

**ДОПОЛНЕНИЯ И ИЗМЕНЕНИЯ В РАБОЧИЕ ПРОГРАММЫ**  
**на 2023-2024 учебный год**

В рабочие программы вносятся следующие изменения:

1. В перечень электронных библиотечных ресурсов (п. 12.2) вносятся следующие изменения:

ЭБС «Издательство «Лань» (договор № 33.02-Р-3.1-6964/2023 от 25.09.2023г.; лицензионный договор № 33.02-Р-3.1-6972/2023 от 25.09.2023г. Срок действия с 26.09.2023г. по 25.09.2024г.) - <https://e.lanbook.com/>

Дополнения и изменения в рабочих программах рассмотрены и одобрены на заседании кафедры «Электроснабжение промышленных предприятий»

«28» сентября 2023 г, протокол № 2

Руководитель ОПОП \_\_\_\_\_ /Ошурков М.Г./

**ДОПОЛНЕНИЯ И ИЗМЕНЕНИЯ В РАБОЧИХ ПРОГРАММАХ ДИСЦИПЛИН.  
ПРАКТИК, ГОСУДАРСТВЕННОЙ ИТОГОВОЙ АТТЕСТАЦИИ  
на 2023-2024 учебный год**

1. Действие рабочей программы продлить на 2023-2024 учебный год.

Дополнения и изменения в рабочие программы рассмотрены и одобрены на заседании кафедры «Электроснабжение промышленных предприятий»

«14» июня 2023 г, протокол № 10

Руководитель ОПОП \_\_\_\_\_  /Ошурков М.Г./

**ДОПОЛНЕНИЯ И ИЗМЕНЕНИЯ В РАБОЧИХ ПРОГРАММАХ ДИСЦИПЛИН,  
ПРАКТИК, ГОСУДАРСТВЕННОЙ ИТОГОВОЙ АТТЕСТАЦИИ  
на 2022-2023 учебный год**

В рабочие программы вносятся следующие изменения:

1. В перечень электронных библиотечных ресурсов вносятся следующие изменения:

ЭБС «Электронное издательство ЮРАЙТ» (договор № 33.03-Л-3.1-6138/2023 от 20.04.2023г. Срок действия с 20.04.2023г. по 19.04.2024г.) - <https://urait.ru/>

Дополнения и изменения в рабочие программы рассмотрены и одобрены на заседании кафедры «Электроснабжение промышленных предприятий»

«12» апреля 2023 г, протокол №8

Руководитель ОПОП:



/М.Г. Ошурков /

**ДОПОЛНЕНИЯ И ИЗМЕНЕНИЯ В РАБОЧИХ ПРОГРАММАХ ДИСЦИПЛИН,  
ПРАКТИК, ГОСУДАРСТВЕННОЙ ИТОГОВОЙ АТТЕСТАЦИИ  
на 2022-2023 учебный год**

В рабочую программу дисциплины вносятся следующие изменения:

В перечень электронных библиотечных ресурсов (п. 8.2) вносятся следующие изменения:

ЭБС «Издательство «Лань» (договор № 33.03-Р-3.1-5182/2022 от 26.09.2022г.; договор № 33.03-Л-3.1-5181/2022 от 26.09.2022г. Срок действия с 26.09.2022г. по 25.09.2023г.) - <https://e.lanbook.com/>

Дополнения и изменения в рабочей программе рассмотрены и одобрены на заседании кафедры «Электроснабжение промышленных предприятий»

«14» \_\_\_\_ 10 \_\_\_\_ 2022 г, протокол № \_\_\_\_ 2 \_\_\_\_

Руководитель ОПОП \_\_\_\_\_ /Ошурков М.Г./

**ДОПОЛНЕНИЯ И ИЗМЕНЕНИЯ В РАБОЧЕЙ ПРОГРАММЕ  
на 2021-2022 учебный год**

В рабочую программу дисциплины вносятся следующие изменения:

1. В перечень электронных библиотечных ресурсов (п. 8.2) вносятся следующие изменения:

ЭБС «Электронное издательство ЮРАЙТ» ((договор № 33.03-Л-3.1-4377/2022 от 16.03.2022 г., срок действия с 16.03.2022 по 15.03.2023 г.) - <https://urait.ru/>)

Дополнения и изменения в рабочей программе рассмотрены и одобрены на заседании кафедры «Электроснабжение промышленных предприятий»

«15» \_\_\_\_\_ 03 \_\_\_\_\_ 2022 г, протокол № 7 \_\_\_\_\_

Руководитель ОПОП \_\_\_\_\_  /Ошурков М.Г./

**ДОПОЛНЕНИЯ И ИЗМЕНЕНИЯ В РАБОЧЕЙ ПРОГРАММЕ  
на 2021-2022 учебный год**

В рабочую программу дисциплины вносятся следующие изменения:

2. В перечень электронных библиотечных ресурсов (п. 8.2) вносятся следующие изменения:

ЭБС «Издательство «Лань» (договор № 33.03-Р-3.1-3824/2021 от 26.09.2021г.; договор № 33.03-Р-3.1-3825/2021 от 26.09.2021г. Срок действия с 26.09.2021г. по 25.09.2022г.) - <https://e.lanbook.com/>

Дополнения и изменения в рабочей программе рассмотрены и одобрены на заседании кафедры «Электроснабжение промышленных предприятий»

«12» \_\_\_\_ 10 \_\_\_\_ 2021 г, протокол № \_\_ 2 \_\_

Руководитель ОПОП \_\_\_\_\_ /Ошурков М.Г./

**ДОПОЛНЕНИЯ И ИЗМЕНЕНИЯ В РАБОЧИХ ПРОГРАММАХ ДИСЦИПЛИН,  
ПРАКТИК, ГОСУДАРСТВЕННОЙ ИТОГОВОЙ АТТЕСТАЦИИ  
на 2021-2022 учебный год**

1. Действие рабочей программы распространить на 2021 год начала подготовки бакалавров.

Дополнения и изменения в рабочие программы рассмотрены и одобрены на заседании кафедры «Электроснабжение промышленных предприятий»

«16» июня 2021 г, протокол №10

Руководитель ОПОП \_\_\_\_\_



/Ошурков М.Г./

МИНИСТЕРСТВО НАУКИ И ВЫСШЕГО ОБРАЗОВАНИЯ  
РОССИЙСКОЙ ФЕДЕРАЦИИ

Новомосковский институт (филиал) федерального государственного бюджетного  
образовательного учреждения высшего образования «Российский химико-технологический  
университет имени Д.И. Менделеева»  
(Новомосковский институт РХТУ им. Д.И. Менделеева)

УТВЕРЖДАЮ  
Директор Новомосковского института  
РХТУ им. Д.И. Менделеева  
Первухин В.Л.  
08 2021 г.



Рабочая программа дисциплины

Иностранный язык

Направление подготовки 13.03.02 Электроэнергетика и электротехника

Направленность (профиль) подготовки Электроснабжение

Квалификация (степень) выпускника Бакалавр  
(бакалавр, магистр, дипломированный специалист)

Форма обучения очная

г. Новомосковск – 2021 г.



**Разработчик (ки):**

Доцент кафедры «Русский язык и гуманитарные дисциплины»  
Новомосковского института РХТУ им. Д.И. Менделеева,  
к. филол. н., доцент \_\_\_\_\_ /Т.И. Шатрова/

Ст. препод. кафедры «Русский язык и гуманитарные дисциплины»  
Новомосковского института РХТУ им. Д.И. Менделеева,

ст. преподаватель \_\_\_\_\_ /Н.В. Алексеева/

Программа рассмотрена и одобрена на заседании кафедры «Русский язык и гуманитарные дисциплины»

Протокол №\_10\_ от 30.06.2021 г.

Зав. кафедрой, к. филол. н., доцент \_\_\_\_\_ /Т.И. Шатрова/

**Эксперт:**

Руководитель ОПОП

к. т. н., доцент \_\_\_\_\_ /М.Г. Ошурков/  
(подпись)

Рабочая программа согласована с деканом Энерго-механического факультета

Декан факультета, д. т. н., профессор \_\_\_\_\_ /В.М. Логачёва/

«30» 06 2021 г.

Рабочая программа согласована с руководителем учебно-методического управления  
Новомосковского института РХТУ им. Д.И. Менделеева.

Руководитель,  
д. х. н., профессор

\_\_\_\_\_ /Н.Ф. Кизим/

«30» \_\_\_\_\_ 06 \_\_\_\_\_ 2021 г.

## 1. ОБЩИЕ ПОЛОЖЕНИЯ

### **Нормативные документы, используемые при разработке основной образовательной программы**

Нормативную правовую базу разработки рабочей программы дисциплины составляют:

Федеральный закон от 29 декабря 2012 года № 273-ФЗ «Об образовании в Российской Федерации» (с учетом дополнений и изменений);

«Порядок организации и осуществления образовательной деятельности по образовательным программам высшего образования — программам бакалавриата, программам специализации, программам магистратуры», утвержденный приказом Министерства образования и науки РФ от 05.04.2017 N 301;

Федеральный государственный образовательный стандарт высшего образования (ФГОС ВО) (ФГОС-3++) по направлению подготовки 13.03.02. «Электроэнергетика и электротехника», утвержденный приказом Министерства образования и науки Российской Федерации от 28.02.2018 г. N 144 (Зарегистрировано в Минюсте России 22.02.2018 г. N 50467) (далее – стандарт);

Нормативно-методические документы Минобрнауки России;

Устав ФГБОУ ВО РХТУ им. Д.И. Менделеева;

Положение о Новомосковском институте (филиале) РХТУ им. Д.И. Менделеева.

Локальные акты Новомосковского института (филиала) РХТУ им. Д.И. Менделеева (далее Институт).

### **Область применения программы**

Дисциплина реализуется в рамках дисциплин обязательной части блока 1 основной профессиональной образовательной программы по направлению подготовки 13.03.02. «Электроэнергетика и электротехника», направленность (профиль) «Электроснабжение» (уровень бакалавриата), соответствующей требованиям ФГОС ВО 13.03.02. «Электроэнергетика и электротехника», утвержденный приказом Министерства образования и науки Российской Федерации от 28.02.2018 г. N 144 (Зарегистрировано в Минюсте России 22.02.2018 г. N 50467)

## 2. ЦЕЛЬ ОСВОЕНИЯ УЧЕБНОЙ ДИСЦИПЛИНЫ

Целью освоения дисциплины является формирование способности к коммуникации в устной и письменной формах на иностранном языке для решения задач межличностного и межкультурного взаимодействия

Задачи преподавания дисциплины:

- комплексное формирование речевых умений в устной и письменной речи, языковых навыков и социокультурной осведомленности в диапазоне указанных уровней коммуникативной компетенции;

- развитие когнитивных и исследовательских умений с использованием ресурсов на иностранном языке в ходе аудиторной и самостоятельной работы;

- комплексное формирование речевых умений в устной и письменной речи, навыков работы с разными видами текстов;

- расширение кругозора и повышение общей гуманитарной культуры и информационного запаса у студентов;

- развитие информационной культуры: поиск и систематизация необходимой информации, определение степени ее достоверности, реферирование и использование для создания собственных текстов различной направленности; работа с большими объемами информации на иностранном языке;

- формирование готовности к восприятию чужой культуры во всех её проявлениях, способности адекватно реагировать на проявления незнакомого и преодолевать коммуникативные барьеры, связанные с этим;

- воспитание толерантности и уважения к духовным ценностям разных стран и народов;

- формирование готовности представлять результаты исследований в устной и письменной форме с учетом принятых в стране изучаемого языка академических норм и требований к оформлению соответствующих текстов;
- развитие умений работать в команде, выполнять коллективные проекты;
- формирование понятийного и терминологического аппарата по выбранному направлению подготовки и пониманию специфики научных исследований в выбранной области знания.

### 3. МЕСТО ДИСЦИПЛИНЫ В СТРУКТУРЕ ООП

Дисциплина Б1.О.01 «Иностранный язык» относится к базовой части блока 1 Дисциплины (модули). Является обязательной для освоения в 1-4 семестрах, на 1-2 курсах.

Дисциплина базируется на курсах циклов общеобразовательных дисциплин: Психология и Культурология, История, Философия, Правоведение.

### 4. ПЛАНИРУЕМЫЕ РЕЗУЛЬТАТЫ ОБУЧЕНИЯ ПО ДИСЦИПЛИНЕ, ОБЕСПЕЧИВАЮЩИЕ ДОСТИЖЕНИЕ ПЛАНИРУЕМЫХ РЕЗУЛЬТАТОВ ОСВОЕНИЯ ОБРАЗОВАТЕЛЬНОЙ ПРОГРАММЫ

Категория универсальных компетенций	Код и наименование универсальной компетенции	Код и наименование индикатора достижения универсальной компетенции
Коммуникация	УК-4. Способен осуществлять деловую коммуникацию в устной и письменной формах на государственном языке Российской Федерации и иностранном(ых) языке(ах)	УК-4.1 Выбирает стиль общения на государственном языке РФ и иностранном языке в зависимости от цели и условий партнерства; адаптирует речь, стиль общения и язык жестов к ситуациям взаимодействия; УК-4.2 Выполняет перевод профессиональных текстов с иностранного языка на государственный язык РФ и с государственного языка РФ на иностранный УК-4.3 Ведет деловую переписку на государственном языке РФ и иностранном языке с учетом особенностей стилистики официальных и неофициальных писем и социокультурных различий в формате корреспонденции УК-4.4 Представляет свою точку зрения при деловом общении и в публичных выступлениях

В результате изучения дисциплины студент должен:

**Знать:**

- социокультурные стереотипы речевого и неречевого поведения на иностранном и родном языках, степень их совместимости / несовместимости;
- требования к речевому и языковому оформлению устных и письменных высказываний с учетом специфики иноязычной культуры;
- основные способы работы над языковым и речевым материалом;
- основные ресурсы, с помощью которых можно эффективно восполнить имеющиеся пробелы в языковом образовании (типы словарей, справочников, компьютерных программ, информационных сайтов);

**Уметь:**

**в области аудирования:** воспринимать на слух и понимать основное содержание аутентичных общественно-политических, публицистических (медийных) и прагматических текстов, относящихся к различным типам речи (сообщение, рассказ), а также выделять в них значимую/запрашиваемую информацию;

**в области чтения:** понимать основное содержание аутентичных общественно-политических, публицистических и прагматических текстов (информационных буклетов, брошюр/проспектов), научно-популярных текстов, блогов/веб-сайтов; выделять значимую/запрашиваемую информацию из прагматических текстов справочно-информационного и рекламного характера;

**в области говорения:** начинать, вести/поддерживать и заканчивать *диалог-расспрос* об увиденном, прочитанном, диалог-обмен мнениями и диалог-интервью/собеседование при приеме на работу, соблюдая нормы речевого этикета, при необходимости используя стратегии преодоления затруднений в процессе коммуникации (переспрос, перефразирование и др.); расспрашивать собеседника, задавать вопросы и

отвечать на них, высказывать свое мнение, просьбу, отвечать на предложение собеседника (принятие предложения или отказ); делать сообщения и выстраивать монолог-описание, монолог-повествование и монолог-рассуждение; участвовать в анализе или обсуждении проблемы;

**в области письма:** заполнять формуляры и бланки прагматического характера; вести запись основных мыслей и фактов (из аудиотекстов и текстов для чтения), а также запись тезисов устного выступления/письменного доклада по изучаемой проблематике; поддерживать контакты при помощи электронной почты (писать электронные письма личного характера) и форумов (анализировать и обсуждать письменные работы одногруппников); писать эссе на заданную тему; выполнять письменный перевод печатных текстов с иностранного языка на русский и с русского языка на иностранный в рамках профессиональной сферы общения;

**Владеть:**

- стратегиями восприятия, анализа, создания устных и письменных текстов разных типов и жанров;
- компенсаторными умениями, помогающими преодолеть затруднения в коммуникации, вызванные объективными и субъективными, социокультурными причинами.
- стратегиями проведения сопоставительного анализа факторов культуры различных стран;
- приемами самостоятельной работы с языковым материалом (лексикой, грамматикой, фонетикой) с использованием справочной и учебной литературы, компьютерных программ и информационных сайтов.

**5. СТРУКТУРА И СОДЕРЖАНИЕ ДИСЦИПЛИНЫ**

**5.1. Объем дисциплины и виды учебной работы**

Общая трудоемкость дисциплины составляет **324** час или **9** зачетных единицы (з.е). 1 з.е. равна 27 астрономическим часам или 36 академическим часам (п.16 Положения «Порядок организации и осуществления образовательной деятельности по образовательным программам высшего образования - программам бакалавриата, программам специалитета в Новомосковском институте (филиале) ФГБОУ ВО «Российский химико-технологический университет имени Д.И. Менделеева» от 29.09.2017 г. )

Вид учебной работы	Всего час.	Семестр (ы) час				
		1	2	3	4	
<b>Контактная работа обучающегося с педагогическими работниками (всего)</b>	<b>137,3</b>	<b>34</b>	<b>34</b>	<b>34</b>	<b>33,3</b>	
<b>Контактная работа,</b>	<b>137,3</b>	<b>34</b>	<b>34</b>	<b>34</b>	<b>33,3</b>	
в том числе:						
Практические занятия	136	34	34	34	34	
КЭ	0,3				0,3	
Консультация	1				1	
<b>Самостоятельная работа (всего)</b>	<b>151</b>	<b>38</b>	<b>38</b>	<b>38</b>	<b>37</b>	
В том числе:						
<b>Контактная самостоятельная работа</b> (групповые консультации и индивидуальная работа обучающихся с педагогическим работником )	<b>10</b>	<b>3</b>	<b>3</b>	<b>2</b>	<b>2</b>	
Проработка практического материала	40	10	10	10	10	
Подготовка к лабораторным занятиям						
<i>Другие виды самостоятельной работы</i>						
Внеаудиторные практические задания	97	24	24	24	25	
Подготовка к тестированию						
Промежуточная аттестации ( <b>зачет, экзамен</b> )	<b>4</b>	<b>1</b>	<b>1</b>	<b>1</b>	<b>1</b>	
<b>Контактная работа – промежуточная аттестация</b>						
Подготовка к сдаче экзамена	35,7				35,7	
<b>Общая трудоемкость</b>	час. з.е.	<b>324</b>	<b>72</b>	<b>72</b>	<b>72</b>	<b>108</b>
		<b>9</b>	<b>2</b>	<b>2</b>	<b>2</b>	<b>3</b>

**5.2. Разделы (модули) дисциплины, виды занятий и формируемые компетенции**

№ раздела	Наименование темы (раздела) дисциплины	Лекции час.	Занятия семинарского типа		СРС* час.	Всего час.	Формы текущего контроля**	Код формируемой компетенции
			Практ. занятия час.	Лаб. занятия час.				
1	Тема 1. Личные связи и контакты.		6		4	10	УО	УК - 4
2	Тема 2. Контакты в ситуациях бытового общения. Путешествие.		4		4	8	УО	УК - 4
3	Тема 3. Контакты в ситуациях бытового общения. В отеле.		6		6	12	УО	УК - 4
4	Тема 4. Контакты в ситуациях бытового общения. Еда. Магазины. Покупки.		6		6	12	УО	УК - 4
5	Тема 5. Выдающиеся личности стран изучаемого языка.		4		6	10	УО	УК - 4
6	Тема 6. Контакты в ситуациях бытового общения. Здоровье.		4		6	10	УО, Т	УК - 4
7	Тема 7. Межкультурная коммуникация. Проблемы современной молодежи.		4		6	10	УО	УК - 4
8	Тема 8. Общение по телефону.		6		6	12	УО	УК - 4
9	Тема 9. Контакты в профессиональной сфере.		6		6	12	УО	УК - 4
10	Тема 10. Составление резюме.		6		6	12	УО	УК - 4
11	Тема 11. Устройство на работу.		6		6	12	УО	УК - 4
12	Тема 12. Деловая переписка.		6		6	12	УО, Т	УК - 4
13.	Тема 13. Роль иностранного языка в будущей профессии.		4		8	12	УО	УК - 4
14.	Тема 14. Социокультурный портрет страны изучаемого языка.		6		6	12	УО	УК - 4
15.	Тема 15. Столица страны изучаемого языка.		6		6	12	УО	УК - 4
16.	Тема 16. Города страны изучаемого языка.		6		6	12	УО	УК - 4
17.	Тема 17. Страны изучаемого языка.		6		6	12	УО	УК - 4
18.	Тема 18. Обычаи и традиции страны изучаемого языка		6		6	12	УО	УК - 4
19.	Тема 19. Развитие и современный уровень электроэнергетики в странах изучаемого языка.		4		8	12	УО,Т	УК - 4
20.	Тема 20. Социокультурный портрет Российской Федерации.		6		6	12	УО	УК - 4
21.	Тема 21. Москва – столица России.		6		6	12	УО	УК - 4

22.	Тема 22. Мой родной город.		6		6	12	УО	УК - 4
23.	Тема 23. Образование в России.		6		6	12	УО	УК - 4
24.	Тема 24. Обычаи и традиции в России.		6		6	12	УО	УК - 4
25.	Тема 25. Развитие и современный уровень электроэнергетики в России.		4		8	12	УО, Т	УК - 4
	<i>В том числе текущий контроль</i>				36			
	Всего		136		188	324		

\* СРС – самостоятельная работа студента

\*\* устный опрос (уо), тестирование (т) (могут быть и другие формы)

### 5.3. Содержание дисциплины

№ раздела	Наименование раздела дисциплины	Содержание раздела
1.	Личные связи и контакты.	О себе. Моя семья. Моя биография. Мои друзья.
	Контакты в ситуациях бытового общения. Путешествие.	Городской транспорт. На таможне. Паспортный контроль. Путешествие разными видами транспорта.
	Контакты в ситуациях бытового общения. В отеле.	Резервирование номера по телефону. Заселение в отель. Обстановка в отеле. Пользование услугами.
	Контакты в ситуациях бытового общения. Еда. Магазины. Покупки.	Еда. Особенности питания в странах изучаемого языка. В кафе и ресторане. В супермаркете.
	Выдающиеся личности стран изучаемого языка.	Выдающиеся ученые, писатели, музыканты, деятели искусства, политики, их биографии и достижения.
	Контакты в ситуациях бытового общения. Здоровье.	Защита и укрепление здоровья. Вредные привычки. У врача.
	Межкультурная коммуникация. Проблемы современной молодежи.	Проблемы молодежи в современном мире. Свободное время. Увлечения. Интернет.
	Общение по телефону.	Общение с друзьями. Деловые переговоры по телефону.
	Контакты в профессиональной сфере.	В офисе. Деловые переговоры.
	Составление резюме.	Правила составления резюме.
	Устройство на работу.	Поиск работы. Собеседование.
	Деловая переписка.	Правила оформления деловых писем.
	Роль иностранного языка в будущей профессии.	Моя будущая профессия. Роль иностранного языка в будущей профессии.
	Социокультурный портрет страны изучаемого языка.	Великобритания. История страны и языка, географическое положение, государственное, политическое устройство, культурные ценности.
	Столица страны изучаемого языка.	Лондон. История города, достопримечательности, развитие индустрии, культура.
	Города страны изучаемого языка.	Наиболее известные города стран изучаемого языка, их развитие, достопримечательности.
	Страны изучаемого языка.	Англоговорящие страны. Основная информация.
	Обычаи и традиции страны изучаемого языка.	Обычаи, традиции, обряды, праздники, образ жизни.
	Развитие и современный уровень электроэнергетики в странах изучаемого языка	История развития электроэнергетики, современный уровень развития электроэнергетики.

Социокультурный портрет Российской Федерации.	История страны и языка, географическое положение, государственное, политическое устройство, культурные ценности.
Москва – столица России.	История города, достопримечательности, развитие индустрии, культура.
Мой родной город.	История родного города, достопримечательности, промышленность, культурные и образовательные учреждения.
Образование в России.	История образования в России. Современная система образования. Д.И. Менделеев. Наш институт.
Обычаи и традиции в России.	Обычаи, традиции, обряды, праздники, образ жизни.
Развитие и современный уровень электроэнергетики в России.	История развития электроэнергетики, современный уровень электроэнергетики.

#### 5.4. Тематический план практических занятий

##### Тема 1.

Грамматика.

Порядок слов в простом предложении. Личные местоимения.

Спряжение глаголов to be, to have. Порядковые числительные.

Обороты there is \ there are

Дополнительные придаточные предложения.

Устная тема.

About myself. My family and my friends.

##### Тема 2.

Грамматика.

Сложное дополнение с глаголами to want, would like, to expect.

Местоимения some, any и их производные. Прямое, косвенное и предложное дополнения. Объектный падеж личных местоимений.

Устная тема.

Travelling. Going abroad. At the customs.

##### Тема 3.

Грамматика.

Количественные числительные. Количественные прилагательные.

Наречия.

Определительные придаточные предложения.

Устная тема.

At the hotel. Reserving a room.

##### Тема 4.

Грамматика.

Настоящее простое время

Устная тема.

Meals. At the restaurant

##### Тема 5

Грамматика.

Прошедшее простое время

Устная тема.

Famous people, scientists, their biography and achievements.

##### Тема 6.

Грамматика.

Будущее простое время. Употребление настоящего времени в значении будущего в условных и временных придаточных предложениях. Дополнительные придаточные предложения.

Устная тема.

Health. Air, water, Earth pollution. Environmental protection.

##### Тема 7.

Грамматика.

Времена групп Continuous и Perfect.  
Устная тема.  
The problems of the youth. Internet. Free time.

Тема 8.  
Грамматика.  
Настоящее, прошедшее и будущее простое время. Страдательный залог.  
Устная тема.  
Business contacts. Speaking on the phone. At the office

Тема 9.  
Грамматика.  
Образование страдательного залога во временах группы Continuous.  
Устная тема.  
Business negotiations.

Тема 10.  
Грамматика.  
Образование страдательного залога во временах группы Perfect.  
Устная тема.  
Resume.

Тема 11.  
Грамматика.  
Предпрошедшее время.  
Согласование времен.  
Устная тема.  
Searching for a job. The interview.

Тема 12.  
Грамматика.  
Инфинитив. Инфинитивные обороты.  
Устная тема.  
Business letters.

Тема 13.  
Грамматика.  
Неопределенные местоимения.  
Именные безличные предложения, сложносочиненные предложения.  
Устная тема.  
My future profession. English is an international language.

Тема 14.  
Грамматика  
Модальные глаголы.  
Устная тема.  
Great Britain, history, political, economic and cultural peculiarities.

Тема 15.  
Грамматика  
Придаточные предложения времени, понятие о причастии настоящего времени.  
Устная тема.  
London, its history and sights.

Тема 16.  
Грамматика  
Причастие II, формы и функции.  
Устная тема.  
The great cities of GB and the USA.

Тема 17.  
Грамматика  
Perfect Participle. Независимый причастный оборот.



Устная тема  
English speaking countries.

Тема 18.  
Грамматика.  
The Gerund  
Устная тема.  
Customs and traditions. The way of life.

Тема 19.  
Грамматика.  
Сослагательное наклонение.  
Устная тема.  
The chemistry in the English speaking countries, its history and development.

Тема 20.  
Грамматика.  
Условные придаточные предложения.  
Устная тема.  
Russian Federation: history, politics, economics, culture.

Тема 21.  
Грамматика.  
Прямая и косвенная речь.  
Придаточные предложения причины.  
Устная тема.  
Moscow, its history, sights.

Тема 22.  
Грамматика.  
Многозначность глаголов shall, will, should, would.  
Устная тема.  
My native town.

Тема 23.  
Грамматика.  
Составные союзы и предлоги.  
Устная тема.  
The development of the system of education in Russia. Novomoskovsk Institute.

Тема 24.  
Грамматика.  
Цепочка определений.  
Устная тема.  
Customs and traditions in Russia. The way of life.

Тема 25.  
Грамматика.  
Функции и перевод слов one, that. Усилительная конструкция it is ... who (that)  
Устная тема.  
The chemical technology of Russia.

## **5.5. Тематический план лабораторных работ**

Лабораторные работы не предусмотрены

## **5.6. Курсовые работы**

Курсовые работы не предусмотрены.

## **5.7. Внеаудиторная СРС**

Внеаудиторная СРС направлена на поиск информации в ЭОС и ее использовании при выполнении домашнего задания, являющегося расчетом тех же параметров, что и при контактной работе, но при других условиях.

Перечень индивидуальных заданий приведен в Приложении 3.

## **6. ОЦЕНОЧНЫЕ МАТЕРИАЛЫ**

### **Текущий контроль успеваемости, обеспечивающий оценивание хода освоения дисциплины**

Для оценивания результатов обучения в виде знаний текущий контроль организуется в формах:

- устного опроса (фронтальной беседы, индивидуального опроса, докладов);
- проверки письменных заданий;
- тестирования (бланкового или компьютерного);

Для оценивания результатов обучения в виде умений и навыков (владений) текущий контроль организуется в формах:

– проверки письменных заданий (решения простых и/или сложных практико-ориентированных заданий); простые задания используются для оценки умений. Они представляют собой задачи в одно или два действия. Сложные задания используются для оценки навыков. Они представляют собой Проведение ролевых и деловых игр (упражнений в парной или групповой работе с целью закрепления и активизации языкового материала)

- проверка готовности высказать свою точку зрения в форме презентации (монологическая речь);
- проверки принять участие в дискуссии/переговорах (диалогическая и полилогическая формы общения).

Отдельно оцениваются личностные качества студента (аккуратность, исполнительность, инициативность) – работа у доски, своевременная сдача тестов, письменных домашних заданий.

#### **Критерии для оценивания устного опроса**

Оценка «отлично» выставляется в случае, если студент свободно оперирует приобретенными знаниями, умениями, применяет их в ситуациях повышенной сложности.

Оценка «хорошо» выставляется в случае, если студент оперирует приобретенными знаниями, умениями, применяет их в стандартных ситуациях, но допускает незначительные ошибки, неточности, затруднения при аналитических операциях, переносе знаний и умений на новые, нестандартные ситуации.

Оценка «удовлетворительно» выставляется в случае, если студент допускает существенные ошибки, проявляет отсутствие знаний, умений, по отдельным темам (не более 33%), испытывает значительные затруднения при оперировании знаниями и умениями при их переносе на новые ситуации.

Оценка «неудовлетворительно» выставляется в случае, если студент демонстрирует полное отсутствие или явную недостаточность (менее 33%) знаний, умений в соответствии с планируемыми результатами обучения.

#### **Промежуточная аттестация**

Промежуточная аттестация обучающихся – оценивание промежуточных и окончательных результатов обучения по дисциплине

Промежуточная аттестация осуществляется в форме зачета и экзамена.

Зачет проставляется автоматически, если обучающийся выполнил все задания, предусмотренные маршрутным листом, выполнил контрольный тест с оценкой не ниже чем «удовлетворительно». Критерии оценивания приведены в разделе 6.3.

Результаты текущей и промежуточной аттестации каждого обучающегося по дисциплине фиксируются в электронной информационно-образовательной среде Института в соответствии с требованиями Положения об электронной информационно-образовательной среде Новомосковского института (филиала) федерального государственного бюджетного образовательного учреждения высшего образования «Российский химико-технологический университет имени Д.И. Менделеева» от 27.10.2017 г.

### **6.1 Система оценивания результатов промежуточной аттестации и критерии выставления оценок**

**Описание показателей и критериев оценивания сформированности части компетенции по дисциплине**

УК-4. Способен осуществлять деловую коммуникацию в устной и письменной формах на государственном языке Российской Федерации и иностранном(ых) языке(ах)	Формирование знаний	Сформированность знаний (полнота, глубина, осознанность)	<p><b>Знать:</b></p> <ul style="list-style-type: none"> <li>• социокультурные стереотипы речевого и неречевого поведения на иностранном и родном языках, степень их совместимости / несовместимости;</li> <li>• требования к речевому и языковому оформлению устных и письменных высказываний с учетом специфики иноязычной культуры;</li> <li>• основные способы работы над языковым и речевым материалом;</li> <li>• основные ресурсы, с помощью которых можно эффективно восполнить имеющиеся пробелы в языковом образовании (типы словарей, справочников, компьютерных программ, информационных сайтов);</li> </ul>
	Формирование умений	Сформированность умений (прочность, последовательность, правильность, результативность, рефлексивность)	<p><b>Уметь:</b></p> <p>в области аудирования: воспринимать на слух и понимать основное содержание аутентичных общественно-политических, публицистических (медийных) и прагматических текстов, относящихся к различным типам речи (сообщение, рассказ), а также выделять в них значимую/запрашиваемую информацию;</p> <p>в области чтения: понимать основное содержание аутентичных общественно-политических, публицистических и прагматических текстов (информационных буклетов, брошюр/проспектов), научно-популярных текстов, блогов/веб-сайтов; выделять значимую/запрашиваемую информацию из прагматических текстов справочно-информационного и рекламного характера;</p> <p>в области говорения: начинать, вести/поддерживать и заканчивать диалог-расспрос об увиденном, прочитанном, диалог-обмен мнениями и диалог-интервью/собеседование при приеме на работу, соблюдая нормы речевого этикета, при необходимости используя стратегии преодоления затруднений в процессе коммуникации (переспрос, перефразирование и др.); расспрашивать собеседника, задавать вопросы и отвечать на них, высказывать свое мнение, просьбу, отвечать на предложение собеседника (принятие предложения или отказ); делать сообщения и выстраивать монолог-описание, монолог-повествование и монолог-рассуждение; участвовать в анализе или обсуждении проблемы;</p> <p>в области письма: заполнять формуляры</p>

			и бланки прагматического характера; вести запись основных мыслей и фактов (из аудиотекстов и текстов для чтения), а также запись тезисов устного выступления/письменного доклада по изучаемой проблематике; поддерживать контакты при помощи электронной почты (писать электронные письма личного характера) и форумов (анализировать и обсуждать письменные работы одноклассников); писать эссе на заданную тему; выполнять письменный перевод печатных текстов с иностранного языка на русский и с русского языка на иностранный в рамках профессиональной сферы общения;
	Формирование навыков и (или) опыта деятельности	Сформированность навыков и (или) опыта деятельности (качественность, скорость, автоматизм, редуцированность действий)	<b>Владеть:</b> <ul style="list-style-type: none"> <li>• стратегиями восприятия, анализа, создания устных и письменных текстов разных типов и жанров;</li> <li>• компенсаторными умениями, помогающими преодолеть затруднения в коммуникации, вызванные объективными и субъективными, социокультурными причинами.</li> <li>• стратегиями проведения сопоставительного анализа факторов культуры различных стран;</li> <li>• приемами самостоятельной работы с языковым материалом (лексикой, грамматикой, фонетикой) с использованием справочной и учебной литературы, компьютерных программ и информационных сайтов.</li> </ul>

## 6.2. Цель контроля, вид контроля и условия достижения цели контроля

Цель контроля	Постановка задания	Вид контроля	Условие достижения цели контроля
Выявление уровня знаний, умений, овладения навыками по дисциплине	Задания ставятся в соответствии с алгоритмом действий, лежащих в основе знаний, умения, овладения навыками	Текущий Оценивание достижения планируемых результатов обучения по дисциплине (модулю), обеспечивающие достижение планируемых результатов освоения образовательной программы	Цель контроля достигается при выполнении обучающимися соответствующих заданий требующих действий, контрольных задач, упражнений

### Пример задания для оценки уровня сформированности части компетенции по дисциплине

Задания, представленные в данном документе, иллюстрируют тип предложенного задания. Количество вопросов и уровень языка может отличаться от количества вопросов и уровня языка в реальных вариантах

	Раздел работы	Возможные задания
--	---------------	-------------------

1	Чтение	<ol style="list-style-type: none"> <li>Прочитайте текст и определите, какие из утверждений, предложенных в тексте, верны (Верно), какие нет (Неверно) и о чем в тексте не сказано, то есть на основании текста нельзя дать ни положительного, ни отрицательного ответа (В тексте не сказано)</li> <li>Заполните предложенные ниже утверждения, используя не более 3х слов из текста.</li> <li></li> </ol>
2	Письмо	<ol style="list-style-type: none"> <li>Написание определенного типа абзаца</li> </ol>
3	Говорение	<ol style="list-style-type: none"> <li>Монолог на заданную тему (с предварительной подготовкой в течение 1 минуты)</li> <li>Ответы на вопросы по трем пройденным темам (без подготовки)</li> </ol>

### 6.3. Шкала оценки и критерии уровня сформированности компетенций по дисциплине при текущей аттестации

Код и наименование универсальной компетенции	Показатели текущего контроля	Уровень формирования индикатора достижения компетенции		
		высокий	пороговый	не сформирована
УК-4. Способен осуществлять деловую коммуникацию в устной и письменной формах на государственном языке Российской Федерации и иностранном(ых) языке(ах)	выполнение индивидуальных и групповых заданий	в полном объеме с оценкой* «отлично» или «хорошо».	в полном объеме с оценкой «удовлетворительно»	не выполнены в полном объеме ко времени контроля
	тестирование	с оценкой «отлично» или «хорошо».	с оценкой «удовлетворительно»	с оценкой «неудовлетворительно»
	уровень использования дополнительной литературы	использует самостоятельно	по указанию преподавателя	с помощью преподавателя

#### \*Критерии оценивания

Оценка «отлично» выставляется в случае, если студент демонстрирует полное соответствие знаний, умений, навыков приведенным в таблицах показателям, оперирует приобретенными знаниями, умениями, применяет их в ситуациях повышенной сложности.

Оценка «хорошо» выставляется в случае, если студент демонстрирует частичное соответствие знаний, умений, навыков приведенным в таблицах показателям: основные знания, умения освоены, но допускаются незначительные ошибки, неточности, затруднения при аналитических операциях, переносе знаний и умений на новые, нестандартные ситуации.

Оценка «удовлетворительно» выставляется в случае, если студент демонстрирует неполное соответствие знаний, умений, навыков приведенным в таблицах показателям: в ходе контрольных мероприятий студент показывает владение менее 50% приведенных показателей, допускаются значительные ошибки, проявляется отсутствие знаний, умений, навыков по ряду показателей, студент испытывает значительные затруднения при оперировании знаниями и умениями при их переносе на новые ситуации.

Оценка «неудовлетворительно» выставляется в случае, если студент демонстрирует полное отсутствие или явную недостаточность (менее 33%) знаний, умений, навыков в соответствии с планируемыми результатами обучения.

### 6.4. Шкала оценивания уровня сформированности компетенций при промежуточной аттестации обучающихся по дисциплине

Компетенция	Код и наименование индикатора достижения универсальной компетенции	Уровень сформированности индикатора достижения компетенции			
		высокий	пороговый	не сформирована	
		оценка «отлично»	оценка «хорошо»	оценка «удовлетворительно»	оценка «неудовлетворительно»
	1. Уровень усвоения материала, предусмотренного программой.	Демонстрирует полное понимание	Демонстрирует понимание	Демонстрирует понимание	Демонстрирует непонимание

	<p>2. Уровень выполнения заданий, предусмотренных программой.</p> <p>3. Уровень изложения (культура речи, аргументированность, уверенность).</p> <p>4. Уровень использования справочной литературы.</p> <p>5. Уровень раскрытия причинно-следственных связей.</p> <p>6. Ответы на вопросы: полнота, аргументированность, убежденность.</p> <p>7. Ответственное отношение к работе, стремление к достижению высоких результатов, готовность к дискуссии.</p>	<p>проблемы. Все требования, предъявляемые к заданию выполнены</p>	<p>проблемы. Большинство требований, предъявляемых к заданию выполнены.</p>	<p>проблемы. В основном требования, предъявляемые к заданию, выполнены.</p>	<p>проблемы. Задания не выполнены</p>
<p>УК-4. Способен осуществлять деловую коммуникацию в устной и письменной формах на государственном языке Российской Федерации и иностранном(ых) языке(ах)</p>	<p><b>Знать:</b></p> <ul style="list-style-type: none"> <li>социокультурные стереотипы речевого и неречевого поведения на иностранном и родном языках, степень их совместимости / несовместимости;</li> <li>требования к речевому и языковому оформлению устных и письменных высказываний с учетом специфики иноязычной культуры;</li> <li>основные способы работы над языковым и речевым материалом;</li> <li>основные ресурсы, с помощью которых можно эффективно восполнить имеющиеся пробелы в языковом образовании (типы словарей, справочников, компьютерных программ, информационных сайтов);</li> </ul> <p><b>Уметь:</b></p> <p>в области аудирования: воспринимать на слух и понимать основное содержание аутентичных общественно-политических, публицистических (медийных) и прагматических текстов, относящихся к различным типам речи (сообщение, рассказ), а также выделять в них значимую/запрашиваемую информацию;</p> <p>в области чтения: понимать основное содержание аутентичных общественно-политических, публицистических и прагматических текстов (информационных буклетов, брошюр/проспектов), научно-популярных текстов, блогов/веб-сайтов; выделять значимую/запрашиваемую информацию из прагматических текстов справочно-информационного и рекламного характера;</p> <p>в области говорения: начинать, вести/поддерживать и заканчивать диалог-расспрос об увиденном, прочитанном, диалог-обмен мнениями и диалог-интервью/собеседование при приеме на работу, соблюдая нормы речевого этикета, при необходимости используя стратегии преодоления затруднений в процессе коммуникации (переспрос, перефразирование и др.);</p>	<p><i>Полные ответы на все теоретические вопросы теста. Практические задания выполнены в полном объеме. Получены правильные значения всех расчетных (определяемых) величин.</i></p>	<p><i>Ответы по существу на все теоретические вопросы теста. Практически все задания выполнены. Допущена неточность в расчете (определении) расчетной величины.</i></p>	<p><i>Ответы по существу на все теоретические вопросы теста, но не имеется доказательств, выводов, обоснований. Намечены схемы решения предложенных практических заданий</i></p>	<p><i>Ответы менее чем на половину теоретических вопросов теста. Решение практических заданий не предложено</i></p>

<p>расспрашивать собеседника, задавать вопросы и отвечать на них, высказывать свое мнение, просьбу, отвечать на предложение собеседника (принятие предложения или отказ); делать сообщения и выстраивать монолог-описание, монолог-повествование и монолог-рассуждение; участвовать в анализе или обсуждении проблемы;</p> <p>в области письма: заполнять формуляры и бланки прагматического характера; вести запись основных мыслей и фактов (из аудиотекстов и текстов для чтения), а также запись тезисов устного выступления/письменного доклада по изучаемой проблематике; поддерживать контакты при помощи электронной почты (писать электронные письма личного характера) и форумов (анализировать и обсуждать письменные работы одноклассников); писать эссе на заданную тему; выполнять письменный перевод печатных текстов с иностранного языка на русский и с русского языка на иностранный в рамках профессиональной сферы общения;</p> <p><b>Владеть:</b></p> <ul style="list-style-type: none"> <li>• стратегиями восприятия, анализа, создания устных и письменных текстов разных типов и жанров;</li> <li>• компенсаторными умениями, помогающими преодолеть затруднения в коммуникации, вызванные объективными и субъективными, социокультурными причинами.</li> <li>• стратегиями проведения сопоставительного анализа факторов культуры различных стран;</li> <li>• приемами самостоятельной работы с языковым материалом (лексикой, грамматикой, фонетикой) с использованием справочной и учебной литературы, компьютерных программ и информационных сайтов.</li> </ul>				
---	--	--	--	--

## 6.5. Оценочные материалы для текущего контроля

### Вопросы (задания), включаемые в тесты. Приложение 3.

#### Пример теста (Т) для текущего контроля

#### Test 1

1. Write 3 Forms of the Verbs:

to find, to take, to give, to be, to go, to get, to thank, to learn, to translate

2. Translate into Russian:

1. I have found your book. Here you are. 2. You may take the magazine. I have gone through it. 3. Has your son ever seen the sea?

3. Put the adverbs in the appropriate place in the sentence:

1. He's been to London. (never) 2. Have you bought this book? (yet)

4. Translate into English:

1. С какими странами вы заключили контракты за последнее время? 2. Мы только что обсудили условия поставки. 3. Мы заинтересованы в покупке некоторых ваших товаров.

**Тест Т1 используется при промежуточной аттестации**

**ПРИМЕР ТЕСТА Т**

I. Откройте скобки, употребив глагол в правильной временной форме.

1. The boy (to refuse)\_\_\_\_\_to admit that he (to break)\_\_\_\_\_the window. So he (to send)\_\_\_\_\_home to bring his parents to school.

2. Look, it (to get)\_\_\_\_\_late. I (to miss)\_\_\_\_\_the ten o'clock train if I (not to hurry)\_\_\_\_\_Jack said he (to come)\_\_\_\_\_to pick me up. I don't know why he (not to appear) \_\_\_\_\_ yet. Perhaps he (to get) \_\_\_\_\_into the traffic jam.

3. Yesterday Tom and Janice (to go)\_\_\_\_\_to the zoo. They had an adventure there. While they (to walk)\_\_\_\_\_by the giraffe, it (to begin)\_\_\_\_\_to chew Janice's hat.

II. Вставьте артикль, где необходимо.

1. ... forecast promises such ... good weather, but I don't believe it.

2. ... typist is ... person who types ... letters and reports.

3. Luckily ... advertisements were ready in ... time for ... exhibition.

4. I would like ... grapes for ... dessert.

III. Вставьте, правильный предлог или послелог, где необходимо.

1. Most people don't go ... holiday ... Christmastime.

2. Don't shout ... children, otherwise they'll get used ... it and will pay no attention ... your words.

3. It's ... to you to decide whether you'll join ... us or not.

IV. Составьте предложения, расположив слова в нужном порядке.

1. mistakes/Pat/number/has/fewest/the/pupils/all/of/made/the/of.

2. most/in/quality/honesty/is/the/admire/of/1/people/all.

3. when/known/you/since/have/Mr. Blake?

V. Закончите диалог вопросами, подходящими по смыслу.

Sue is back from the shops and she is talking to her husband Joe.

J: \_\_\_\_\_

S: I had to take a taxi because the bags were very heavy.

J: \_\_\_\_\_

S: Yes, I did. I got nearly everything I needed.

J: \_\_\_\_\_

S: Well, I went to the butcher's and to the bakery and to the grocer's.

J: \_\_\_\_\_

S: I don't remember how many rolls I have bought. Several, anyway.

J: \_\_\_\_\_

S: I didn't buy any steak because the butcher didn't have it at that early hour.



VI. Переведите на английский язык слова, данные в скобках.

1. Everyone can (делать) \_\_\_\_\_ mistakes.
2. If he really hates his job, why doesn't he look for (другая) \_\_\_\_\_ one.
3. Unfortunately I have so (мало) \_\_\_\_\_ opportunities to be of any help to you.
4. I am sorry for the people (которые) \_\_\_\_\_ have no sense of humor.
5. He usually gets up after the sun (встает) \_\_\_\_\_
6. There are several big parks in London (кроме) \_\_\_\_\_ Hyde Park.
7. Nobody can (сказать) \_\_\_\_\_ the difference between these two things.
8. I don't like to (одалживать) \_\_\_\_\_ things from anybody.

VII. Выберите правильный вариант.

1. a) My mother doesn't let me staying out late.  
b) My mother doesn't let me to stay out late.  
c) My mother doesn't let me stay out late.
2. a) He's been extremely busy last days.  
b) He's been extremely busy these days.  
c) He's been extremely busy last time.

VIII. Соедините по смыслу фразы из правой и левой колонок.

- |                                  |                         |
|----------------------------------|-------------------------|
| 1. Is Ted still in hospital?     | a. I'm afraid not       |
| 2. Could I speak to Bob, please? | b. I am afraid he does. |
| 3. Does he have to go now?       | c. I am afraid so.      |

Является итоговым, проводится в компьютерном классе с использованием среды «SunRav». В базе более 150 вопросов и заданий, подобных показанным в тестах Т и Т1, из которых 60 методом случайного выбора предоставляются студенту во время компьютерного тестирования.

Критерии оценивания и шкала оценок по тесту Т.

Поскольку подавляющее число вопросов (заданий) в базе являются вопросами на простое воспроизведение знаний, то тест считается пройденным с положительным результатом, если число правильных ответов 50 или более. В зависимости от контингента обучающихся эта граница может сдвигаться как в нижнюю (45), так и в верхнюю сторону (55) Вопрос о сдвиге границы решает лектор после прохождения тестирования всеми студентами учебной группы.

#### ПРИМЕР БИЛЕТА.

«Утверждаю»  
Зав. кафедрой

\_\_\_\_\_   
подпись (Ф.И.О)

**Министерство науки и высшего образования РФ**  
**Российский химико-технологический университет**  
**имени Д.И. Менделеева**  
**Новомосковский институт (филиал)**  
**Направление подготовки бакалавров**  
**13.03.02 Электроэнергетика и электротехника**  
**Направленность «Электроснабжение»**  
**Кафедра \_\_\_\_\_**

#### Билет № 1

1. Письменный перевод текста по специальности со словарём.

2. Чтение и перевод текста по специальности без словаря.
3. Высказывание на одну из устных тем.

**Лектор, профессор** \_\_\_\_\_ (Фамилия И.О)

**Пример экзаменационного билета**

**БИЛЕТ № 1**

**Task 1.** *Read and translate the text below in the written form.*

Accountancy (British English) or accounting (American English) is the measurement, disclosure or provision of assurance about information that helps managers and other decision makers make resource allocation decisions. Financial accounting is one branch of accounting and historically has involved processes by which financial information about a business is recorded, classified, summarized, interpreted, and communicated. Auditing, a related but separate discipline, is the process whereby an independent auditor examines an organization's financial statements in order to express an opinion (with reasonable but not absolute assurance) as to the fairness and adherence to generally accepted accounting principles, in all material respects. Practitioners of accountancy are known as accountants. Officially licensed accountants are recognized by titles such as Chartered Accountant (UK) or Certified Public Accountant (US).

**Task 2.** *Read the text and fill in the gaps with a appropriate word from the list:*

**define, modern, payment, banks, deposit, money**

There are numerous myths about the origins of 1 \_\_\_\_\_. The concept of money is often confused with coinage. Coins are a relatively modern form of money. Their first appearance was probably in Asia in the 7th century BC. And whether these coins were used as money in the 2 \_\_\_\_\_ sense has also been questioned. To determine the earliest use of money, we need to 3 \_\_\_\_\_ what we mean by money. We will return to this issue shortly. But with any reasonable definition the first use of money is as old as human civilization. The early Persians deposited their grain in state or church granaries. The receipts of 4 \_\_\_\_\_ were then used as methods of 5 \_\_\_\_\_ in the economies. Thus, 6 \_\_\_\_\_ were invented before coins. Ancient Egypt had a similar system, but instead of receipts they used orders of withdrawal – thus making their system very close to that of modern checks. In fact, during Alexander the Great's period, the granaries were linked together, making checks in the 3rd century BC more convenient than British checks in the 1980s. However, money is older than written history.

**Task 3.** *In 1 minute be ready to speak on the topic "Internet".*

**Вопросы для устного опроса**

1. Семья. Биография.
2. Учёба. Институт.
3. В офисе. Рабочий день. Профессия.
4. Выходной день. Свободное время. Отдых. Каникулы.
5. Деловая поездка.
6. Путешествие. Гостиницы.
7. Покупки. Еда.
8. Здоровье.
9. Защита окружающей среды.
10. Выдающиеся личности англо-говорящих стран.
11. Д.И.Менделеев, русский учёный.
12. Россия.
13. Москва, столица Российской Федерации.
14. Мой город.
15. Великобритания.
16. Лондон, столица Великобритании.
17. США.
18. Вашингтон, столица США.
19. Канада.
20. Английский язык, как средство межнационального общения.

## **Критерии оценивания и шкала оценок по заданиям билета**

Оценка «отлично» выставляется в случае, если студент отвечает на все задания билета, свободно оперирует приобретенными знаниями, умениями, применяет их в ситуациях повышенной сложности.

Оценка «хорошо» выставляется в случае, если студент оперирует приобретенными знаниями, умениями, применяет их в стандартных ситуациях, но допускает незначительные ошибки, неточности, затруднения при аналитических операциях, переносе знаний и умений на новые, нестандартные ситуации.

Оценка «удовлетворительно» выставляется в случае, если студент допускает существенные ошибки, проявляет отсутствие знаний, умений, по отдельным темам (не более 33%), испытывает значительные затруднения при оперировании знаниями и умениями при их переносе на новые ситуации.

Оценка «неудовлетворительно» выставляется в случае, если студент демонстрирует полное отсутствие или явную недостаточность (менее 33%) знаний, умений в соответствии с планируемыми результатами обучения.

## **7. МЕТОДИЧЕСКИЕ УКАЗАНИЯ ПО ОСВОЕНИЮ ДИСЦИПЛИНЫ**

Организация образовательного процесса регламентируется учебным планом и расписанием учебных занятий. Язык обучения (преподавания) — русский. Для всех видов аудиторных занятий «час» устанавливается продолжительностью 45 минут. Зачетная единица составляет 27 астрономических часов или 36 академических час. Через каждые 45 мин контактной работы делается перерыв продолжительностью 5 мин, а после двух час. контактной работы делается перерыв продолжительностью 10 мин.

Сетевая форма реализации программы дисциплины не используется.

Обучающийся имеет право на зачет результатов обучения по дисциплине, если она освоена им при получении среднего профессионального образования и (или) высшего образования, а также дополнительного образования (при наличии) (далее - зачет результатов обучения). Зачтенные результаты обучения учитываются в качестве результатов промежуточной аттестации. Зачет результатов обучения осуществляется в порядке и формах, установленных локальным актом НИ РХТУ – Порядок и формы зачета результатов обучения по отдельным дисциплинам (модулям) и практикам, освоенным обучающимся, при реализации образовательных программ высшего образования - программам бакалавриата, программам специалитета в Новомосковском институте (филиале) федерального государственного бюджетного образовательного учреждения высшего образования «Российский химико-технологический университет имени Д.И. Менделеева» от 22.12.2017 г.

### **7.1. Образовательные технологии**

Учебный процесс при преподавании дисциплины основывается на использовании традиционных, инновационных и информационных образовательных технологий. Традиционные образовательные технологии представлены лекциями и семинарскими (практическими) занятиями. Инновационные образовательные технологии используются в виде применения активных и интерактивных форм проведения занятий. Информационные образовательные технологии реализуются путем активизации самостоятельной работы студентов в информационной образовательной среде. При проведении учебных занятий обеспечивается развитие у обучающихся навыков командной работы, межличностной коммуникации, принятия решений, лидерских качеств (включая проведение интерактивных лекций, групповых дискуссий, ролевых игр, тренингов, анализ ситуаций и имитационных моделей, преподавание дисциплин (модулей) в форме курсов, составленных на основе результатов научных исследований, проводимых организацией, в том числе с учетом региональных особенностей профессиональной деятельности выпускников и потребностей работодателей).

### **7.2. Занятия семинарского типа**

Семинарские (практические) занятия представляют собой детализацию лекционного теоретического материала, направлены на отработку навыков, проводятся в целях закрепления курса и охватывают все основные разделы дисциплины.

Основной формой проведения семинаров и практических занятий является обсуждение наиболее проблемных и сложных вопросов по отдельным темам, а также решение задач и разбор примеров и ситуаций при контактной работе. В обязанности преподавателя входят: оказание методической помощи и консультирование студентов по соответствующим темам курса, ответы на вопросы, управление процессом решения задач.

Активность на практических занятиях оценивается по следующим критериям:

- ответы на вопросы, предлагаемые преподавателем;
- участие в дискуссиях;
- выполнение заданий (решение задач);

Доклады и оппонирование докладов проверяют степень владения теоретическим материалом, а также корректность и строгость рассуждений.

Оценивание практических заданий входит в оценку.

### **7.3. Самостоятельная работа студента**

Для успешного усвоения дисциплины необходимо не только посещать аудиторные занятия, но и вести активную самостоятельную работу. При самостоятельной проработке курса обучающиеся должны:

- повторить законспектированный на лекционном занятии материал и дополнить его с учетом рекомендованной по данной теме литературы;
- изучить рекомендованную основную и дополнительную литературу, составлять тезисы, аннотации и конспекты наиболее важных моментов;
- самостоятельно выполнить индивидуальные задания (раздел 5.8);
- использовать для самопроверки материала оценочные средства.

Индивидуальное задание оценивается по следующим критериям:

- правильность выполнения задания;
- аккуратность в оформлении работы;
- использование специальной литературы;
- своевременная сдача выполненного задания (указывается преподавателем).

#### **7.4. Методические рекомендации для преподавателей**

##### **Основные принципы обучения**

1. Цель обучения – формирование способности к коммуникации в устной и письменной формах на иностранном языке для решения задач межличностного и межкультурного взаимодействия.

2. Обучение должно органически сочетаться с воспитанием. Нужно развивать в студентах волевые качества и трудолюбие. Ненавязчиво, к месту прививать элементы культуры поведения. В частности, преподаватель должен личным примером воспитывать в студентах пунктуальность и уважение к чужому времени. Недопустимо преподавание одномерственной учебной дисциплины превращать в годичное.

3. Обучение должно быть не пассивным (сообщим студентам некоторый объем информации, расскажем, как решаются те или иные задачи), а активным. Нужно строить обучение так, чтобы в овладении материалом основную роль играла память логическая, а не формальная. Запоминание должно достигаться через глубокое понимание.

4. Одно из важнейших условий успешного обучения – умение организовать работу студентов.

5. Отношение преподавателя к студентам должно носить характер доброжелательной требовательности. Для стимулирования работы студентов нужно использовать поощрение, одобрение, похвалу, но не порицание (порицание может применяться лишь как исключение). Преподаватель должен быть для студентов доступным.

6. Необходим регулярный контроль работы студентов. Правильно поставленный, он помогает им организовать систематические занятия, а преподавателю достичь высоких результатов в обучении.

7. Важнейшей задачей преподавателей, ведущих занятия по дисциплине, является выработка у студентов осознания необходимости и полезности знания дисциплины как теоретической и практической основы для изучения профильных дисциплин.

8. С целью более эффективного усвоения студентами материала данной дисциплины рекомендуется при проведении лекционных, практических и лабораторных занятий использовать современные технические средства обучения, а именно презентации лекций, наглядные пособия в виде схем приборов, деталей и конструкций приборов, компьютерное тестирование.

9. Для более глубокого изучения предмета и подготовки ряда вопросов (тем) для самостоятельного изучения по разделам дисциплины преподаватель предоставляет студентам необходимую информацию о использовании учебно-методического обеспечения: учебниках, учебных пособиях, сборниках примеров и задач и описание лабораторных работ, наличии Интернет-ресурсов.

При текущем контроле рекомендуется использовать компьютерное или бланковое тестирование, контрольные коллоквиумы или контрольные работы.

Контрольное (итоговое) тестирование включает в себя задания по всем темам раздела рабочей программы дисциплины.

10. Цель лекции – формирование у студентов ориентировочной основы для последующего усвоения материала методом самостоятельной работы. Содержание лекции должно отвечать следующим дидактическим требованиям:

- изложение материала от простого к сложному, от известного к неизвестному;
- логичность, четкость и ясность в изложении материала;
- возможность проблемного изложения, дискуссии, диалога с целью активизации деятельности студентов;
- опора смысловой части лекции на подлинные факты, события, явления, статистические данные;
- тесная связь теоретических положений и выводов с практикой и будущей профессиональной деятельностью студентов.

Преподаватель, читающий лекционные курсы, должен знать существующие в педагогической практике варианты лекций, их дидактические и воспитывающие возможности, а также их место в структуре процесса обучения.

11. При проведении аттестации студентов важно всегда помнить, что систематичность, объективность, аргументированность – главные принципы, на которых основаны контроль и оценка знаний студентов. Знание критериев оценки знаний обязательно для преподавателя и студента.

#### **7.5. Методические указания для студентов**

##### **По подготовке к лекционным занятиям**

Изучение дисциплины требует систематического и последовательного накопления теоретических знаний, следовательно, пропуски отдельных тем не позволяют глубоко освоить предмет. Студентам необходимо:

1. перед каждой лекцией просматривать рабочую программу дисциплины;

2. перед следующей лекцией необходимо просмотреть по конспекту материал предыдущей.

При затруднениях в восприятии материала следует обратиться к основным литературным источникам. Если разобраться в материале не удалось, необходимо обратиться к лектору или к преподавателю на практических занятиях. Не оставляйте «белых пятен» в освоении материала!

### **Учебно-методического обеспечения для самостоятельной работы обучающихся по дисциплине**

#### **Вопросы для самопроверки:**

#### **ЧТЕНИЕ**

Task 1. Read the text and decide whether the following statements (1-5) agree with the information given in the text. Mark them:

T (True) if the statement agrees with the text

F (False) if the statement does not agree with the text

NG (Not Given) if there is no information about this in the text

1. Women love shopping, while men hate it.
2. Addiction to shopping can have negative impact on one's life.
3. People tend to buy more when they are not content with their lives.
4. A lot of people use credit cards as this simplifies budget management.
5. Shopaholics are more difficult to cure than people with alcohol or drug addiction.

#### **WHEN SHOPPING IS A PROBLEM**

For a lot of people, shopping is a chore, something tedious, yet necessary – like housework. For others, shopping is fun, a release from the world of work. For a minority, however, shopping can be as dangerous as consuming too much alcohol or abusing drugs.

For these “shopaholics”, a trip to a department store can become a way of fueling an addiction.

How does this happen and why? Psychologists believe that the “shopaholic” views spending money as a form of escapism and a means of achieving happiness. The real problem starts, however, when the constant need to buy new things starts interfering with a person's life. People who become addicted to the excitement of shopping believe that buying something new will make their lives happier and more fulfilling.

People frequently become shopaholics because their lives are emotionally empty. It is often a sign of chronic depression. People fill their lives with “things” because they can't face their own unhappiness. Shopping then becomes a form of therapy. According to experts, women are particularly prone to this sort of behavior. This may be because so much advertising is targeted at women. Magazine and television advertising aimed at them as career women, wives and mothers, puts women under a lot of pressure to buy.

Buying your way out of an emotional crisis is not a healthy option, though. Spending can get out of control. People get caught in a situation in which the “high” of spending money is soon replaced by disappointment, and finally depression, as the debts pile up. New things quickly lose their attraction and then the desire to shop and spend starts all over again.

The widespread use of credit cards has led to a marked increase in the number of shopaholics. According to experts, the banks have made credit cards too easy to obtain, with the result that more and more people are using them. Using a credit card gives one the illusion that no money is being spent. People can go on for years, spending vast sums on credit without realizing it. As a result, they end up either with huge overdrafts or in court, filing for bankruptcy.

Unlike a dependency on alcohol or drugs, an addiction to shopping and spending money is less easy to detect but, as with other forms of addiction, the “shopaholic” is also in need of professional help. It seems, then, that the solution to the problem lies with the therapists who specialize in this disorder, and with the patients themselves. Getting to the root of the shopaholic's depression and helping the shopaholic to face up to and cope with the real problems that trigger their shopping mania is the only practical approach. Buying yet another dress is not the answer.

Task 2. Read the text below and complete the sentences 6-10. Write no more than three words.

6. Scientists believe that there is a number of ways to think about time, which are distributed equally among the past, the present and the future: .....2..... time zones each.
7. People who keep family records and remember good times are called .....past positive thinkers.....
8. Present hedonists live for .....pleasure....., trying to seek sensation and avoid pain.
9. People who prefer work to play and don't give in to temptation make decisions on the ground of .....potential consequence.....
10. Future fatalists have a strong belief in life after death and importance of .....success..... in life.

According to social psychologists, there are six ways of thinking about time, which are called personal time zones. The first two are based in the past. Past positive thinkers spend most of their time in the state of nostalgia, finely remembering moments such as birthdays, marriages and important achievements in their life. These are the kind of people who keep family records, books and photo albums. People living in the past negative time zone are also absorbed by earlier times, but they focus on all the bad things: regrets, failures, poor decisions. They spend a lot of time thinking about how life could have been.

Then we have people who live in the present. Present hedonists are driven by pleasure and immediate sensation. Their life model is to have a good time and avoid pain. Present fatalists live in the moment too, but they think this moment is a product of circumstances entirely beyond their control. It's their fate; whether it's poverty, religion or society itself. Something stops these people from thinking they can play a role and changing their outcome in life. Life simply is and that's that.

Looking at the future time zone we can see that people who classify this future active are the planners and go-getters. They work rather than play and resist temptation. Decisions are made based on potential consequences, not on the experience itself. A second future-orientated perspective, future fatalistic, is driven by the certainty of life after death and some kind of a judgment day when they'll be assessed on how virtuously they've lived and what success they've had in their lives.

## ПИСЬМО

### Task 1

1. Write a paragraph comparing/contrasting life in a large city and in the countryside. Write 120-150 words.
2. Write a paragraph to describe your favorite pastime. Write 120-150 words.
3. Write a paragraph to explain the reasons why social networking is so popular with young people nowadays. Write 120-150 words.

## ГОВОРЕНИЕ

Task 1. In 1 minute be ready to describe someone you know who is popular in your neighborhood.

You should say:

who this person is

when you first met this person

what sort of person he/she is

Task 2. Answer the following questions. Express and justify your opinion.

1. Do you think it's important to have good communication skills to do a job well? (Why? / Why not?)
2. Some people think it is best to plan their lives carefully; others prefer to make spontaneous decisions. What is your opinion? (Why? / Why not?)
3. Do you prefer to get the news from newspapers, television or the Internet? (Why?)

### **Задания для самостоятельной работы:**

1. Самостоятельное изучение основной и дополнительной литературы

### **По работе с литературой**

В рабочей программе дисциплины представлен список основной и дополнительной литературы – это учебники, учебно-методические пособия или указания. Дополнительная литература – учебники, монографии, сборники научных трудов, журнальные и газетные статьи, различные справочники, энциклопедии, Интернет-ресурсы.

Любая форма самостоятельной работы студента (подготовка к семинарскому занятию, докладу и т.п.) начинается с изучения соответствующей литературы как в библиотеке / электронно-библиотечной системе, так и дома. Изучение указанных источников расширяет границы понимания предмета дисциплины.

При работе с литературой выделяются следующие виды записей. Конспект – краткая схематическая запись основного содержания научной работы. Целью является не переписывание произведения, а выявление его логики, системы доказательств, основных выводов. Хороший конспект должен сочетать полноту изложения с краткостью. Цитата – точное воспроизведение текста. Заключается в кавычки. Точно указывается страница источника. Тезисы – концентрированное изложение основных положений прочитанного материала. Аннотация – очень краткое изложение содержания прочитанной работы. Резюме – наиболее общие выводы и положения работы, ее концептуальные итоги.

## **7.6. Методические рекомендации по обучению лиц с ограниченными возможностями здоровья и инвалидов**

Профессорско-преподавательский состав знакомится с психолого-физиологическими особенностями обучающихся инвалидов и лиц с ограниченными возможностями здоровья, индивидуальными программами реабилитации инвалидов (при наличии). При необходимости

осуществляется дополнительная поддержка преподавания психологами, социальными работниками, прошедшими подготовку ассистентами.

Предполагается использовать социально-активные и рефлексивные методы обучения, технологии социокультурной реабилитации с целью оказания помощи в установлении полноценных межличностных отношений с другими студентами, создании комфортного психологического климата в студенческой группе. Подбор и разработка учебных материалов производится с учетом предоставления материала в различных формах: аудиальной, визуальной, с использованием специальных технических средств и информационных систем.

Освоение дисциплины лицами с ОВЗ осуществляется с использованием средств обучения общего и специального назначения (персонального и коллективного использования).

Для студентов с ОВЗ предусматривается доступная форма предоставления заданий оценочных средств, а именно:

- в печатной или электронной форме (для лиц с нарушениями опорно-двигательного аппарата);
- в печатной форме или электронной форме с увеличенным шрифтом и контрастностью (для лиц с нарушениями слуха, речи, зрения);
- методом чтения ассистентом задания вслух (для лиц с нарушениями зрения).

Лабораторные работы выполняются методом вычислительного эксперимента.

Студентам с инвалидностью увеличивается время на подготовку ответов на контрольные вопросы.

Для таких студентов предусматривается доступная форма предоставления ответов на задания, а именно:

- письменно на бумаге или набором ответов на компьютере (для лиц с нарушениями слуха, речи);
- выбором ответа из возможных вариантов при тестировании с использованием услуг ассистента (для лиц с нарушениями опорно-двигательного аппарата);
- устно (для лиц с нарушениями зрения, опорно-двигательного аппарата).

При необходимости для обучающихся с инвалидностью процедура оценивания результатов обучения может проводиться в несколько этапов.

## 8. УЧЕБНО-МЕТОДИЧЕСКОЕ И ИНФОРМАЦИОННОЕ ОБЕСПЕЧЕНИЕ ДИСЦИПЛИНЫ

### 8.1. Перечень основной и дополнительной литературы, необходимой для освоения дисциплины

#### а) основная литература

Основная литература	Режим доступа	Обеспеченность
Полякова Т.Ю., Синявская Е.В., Тынкова О.И., Улановская Э.С. Английский язык для инженеров. М.: Высш. шк., 2000. – 463 с.	Библиотека НИ РХТУ	Да

#### б) дополнительная литература

Дополнительная литература	Режим доступа	Обеспеченность
1. Алексеева Н.В., Горюнова Е.М., Шатрова Т.И. Учебное пособие по развитию навыков устной речи. 1 часть /ФГБОУ ВПО «РХТУ им. Д.И. Менделеева», Новомосковский институт (филиал); Новомосковск, 2012. – 60с.	1. <a href="http://moodle.nirhtu.ru/mod/resource/view.php?id=12691">http://moodle.nirhtu.ru/mod/resource/view.php?id=12691</a> (дата обращения 16.12.2018)	Да
2. Алексеева Н.В., Горюнова Е.М., Шатрова Т.И. «Английский язык». Учебное пособие по практике устной речи. Часть 2 / ФГБОУ ВПО «РХТУ им. Д.И. Менделеева», Новомосковский институт (филиал); Новомосковск, 2013. – 80с.	2. <a href="http://moodle.nirhtu.ru/mod/resource/view.php?id=12691">http://moodle.nirhtu.ru/mod/resource/view.php?id=12691</a> (дата обращения 16.12.2018)	Да

### 8.2. Информационные и информационно-образовательные ресурсы

При освоении дисциплины студенты должны использовать информационные и информационно-образовательные ресурсы следующих порталов и сайтов:

1. Система федеральных образовательных порталов. Система открытого образования. Консалтинговый центр ИОС ОО РФ [Электронный ресурс] – Режим доступа: <http://www.openet.ru>
2. Информационно-коммуникационные технологии в образовании. Система федеральных образовательных порталов [Электронный ресурс] – Режим доступа: <http://www.ict.edu.ru/> Информационная система «Единое окно доступа к образовательным ресурсам». URL: <http://window.edu.ru/>
3. Страница кафедры «Русский и иностранные языки» - Режим доступа: <http://www.nirhtu.ru/faculties/preparatory/lang.html> Учебные материалы кафедры «Русский и иностранные языки» на сайте ВУЗа - Режим доступа: <http://moodle.nirhtu.ru/course/index.php?categoryid=128>

### 8.3 Программное обеспечение

1. MS Windows, MS Access, MS Visual Studio, MS Office 365A1, действует бессрочная лицензия по подписке Azure Dev Tools for Teaching (бывш. Microsoft Imagine Premium) ИД пользователя: 000340011208DF77, идентификатор подписки: a936248f-3805-4c6a-a64f-8c344976ef6d, идентификатор подписчика: ICM-164914, ИД учетной записи: Novomoskovsk Institute (branch) of the Federal state budgetary educational institution of higher education “Dmitry Mendeleev University of Chemical Technology of Russia”.
2. Adobe Acrobat Reader - ПО Acrobat Reader DC и мобильное приложение Acrobat Reader являются бесплатными и доступны для корпоративного распространения (<https://acrobat.adobe.com/ru/acrobat/pdf-reader/volume-distribution.html>).
3. Архиватор 7zip (распространяется под лицензией GNU LGPL license)
4. Браузер Mozilla FireFox (распространяется под лицензией Mozilla Public License 2.0 (MPL))
5. AutoCad лицензия. <https://www.autodesk.com/education/free-software/autocad>
6. ПО для инженерных математических расчетов – MathCad Express 3.0 - Бесплатно в течение неограниченного срока. (<https://www.ptc.com/ru/products/mathcad-express-free-download>)

## 9. МАТЕРИАЛЬНО-ТЕХНИЧЕСКОЕ ОБЕСПЕЧЕНИЕ ДИСЦИПЛИНЫ

Учебные аудитории для проведения занятий лекционного типа, занятий семинарского типа, групповых и индивидуальных консультаций, текущего контроля и промежуточной аттестации, а также помещения для самостоятельной работы обучающихся, оснащенные компьютерной техникой с возможностью подключения к сети «Интернет» и обеспеченные доступом в электронную информационно-образовательную среду Института, помещения для хранения и профилактического обслуживания учебного оборудования

Наименование специальных помещений и помещений для самостоятельной работы	Оснащенность специальных помещений и помещений для самостоятельной работы	Приспособленность помещений для использования инвалидами и лицами с ограниченными возможностями здоровья
Аудитория для проведения занятий семинарского типа. 166 (корпус 5) ул. Дружбы, 8	Учебные столы, стулья, доска, мел	приспособлено (указать что именно)
Аудитория для проведения занятий семинарского типа. 172а (корпус 5) ул. Дружбы, 8	Учебные столы, стулья, доска, мел	приспособлено (указать что именно)
Аудитория для проведения занятий семинарского типа. 172 (корпус 5) ул. Дружбы, 8	Учебные столы, стулья, доска, мел	приспособлено (указать что именно)
Аудитория для проведения занятий семинарского типа. 183а (корпус 5) ул. Дружбы, 8	Учебные столы, стулья, доска, мел	приспособлено (указать что именно)
Аудитория для проведения занятий семинарского типа. 185 (корпус 5) ул. Дружбы, 8	Учебные столы, стулья, доска, мел	приспособлено (указать что именно)
Аудитория для групповых и индивидуальных консультаций обучающихся 185а (корпус 5) ул. Дружбы, 8	Учебные столы, стулья, доска, мел	приспособлено (указать что именно)
Аудитория для текущего контроля и промежуточной аттестации 185а (корпус 5) ул. Дружбы, 8	Учебные столы, стулья, доска, мел	
Аудитория для самостоятельной работы студентов 409 (корпус 4) ул. Дружбы, 8	Комплекты учебной мебели, персональные компьютеры с возможностью подключения к сети «Интернет» и обеспеченные доступом в электронную информационно-образовательную среду Презентационная техника: экран - Lumien Master Picture 180*180 настенный;	



	компьютеры - 11 шт. компьютерный комплекс в сборе Intel G1630 / H61M - K/2 Desktop /19.5 Philips +наушники Philips 2 шт.; проектор - Aser X 123DLP 3000 Lm + кронштейн - KROMAX PROJECTOR - 10.	

**Технические средства обучения, служащие для предоставления учебной информации большой аудитории**

Презентационная техника: экран - Lumien Master Picture 180\*180 настенный; компьютеры - 11 шт. компьютерный комплекс в сборе Intel G1630 / H61M - K/2 Desktop /19.5 Philips +наушники Philips 2 шт.; проектор - Aser X 123DLP 3000 Lm + кронштейн - KROMAX PROJECTOR - 10.

**Печатные и электронные образовательные и информационные ресурсы:**

Информационно-методические материалы: учебные пособия по дисциплине; раздаточный материал; альбомы и рекламные проспекты с основными видами и характеристиками.

Электронные образовательные ресурсы: электронные презентации к разделам лекционного курса; учебно-методические разработки в электронном виде; справочные материалы в печатном и электронном виде; кафедральная библиотека электронных изданий

**АННОТАЦИЯ**  
**рабочей программы дисциплины**  
**Б1.Б.01 «Иностранный язык»**  
**Направление подготовки**  
**13.03.02 Электроэнергетика и электротехника**  
**Направленность (профиль) образовательной программы**  
**«Электроснабжение»**  
**Форма обучения очная**

**1. Общая трудоемкость** (з.е./ час): 9 / 324. Контактная работа 136 часа. Самостоятельная работа студента 188 часа. Форма промежуточного контроля: зачет и экзамен. Дисциплина изучается на 1 и 2 курсе в 1,2,3,4 семестрах.

**2. Место дисциплины в структуре образовательной программы**

Дисциплина Б1.О.01 «Иностранный язык» относится к обязательной части блока 1 Дисциплины (модули). Является обязательной для освоения в 1-4 семестрах, на 1-2 курсах.

Дисциплина базируется на курсах циклов общеобразовательных дисциплин: Психология и Культурология, История, Философия, Правоведение.

**3. Цель и задачи изучения дисциплины**

Целью освоения дисциплины является формирование способности к коммуникации в устной и письменной формах на иностранном языке для решения задач межличностного и межкультурного взаимодействия.

Задачи преподавания дисциплины:

- комплексное формирование речевых умений в устной и письменной речи, языковых навыков и социокультурной осведомленности в диапазоне указанных уровней коммуникативной компетенции;
- развитие когнитивных и исследовательских умений с использованием ресурсов на иностранном языке в ходе аудиторной и самостоятельной работы;
- комплексное формирование речевых умений в устной и письменной речи, навыков работы с разными видами текстов;
- расширение кругозора и повышение общей гуманитарной культуры и информационного запаса у студентов;
- развитие информационной культуры: поиск и систематизация необходимой информации, определение степени ее достоверности, реферирование и использование для создания собственных текстов различной направленности; работа с большими объемами информации на иностранном языке;
- формирование готовности к восприятию чужой культуры во всех её проявлениях, способности адекватно реагировать на проявления незнакомого и преодолевать коммуникативные барьеры, связанные с этим;
- воспитание толерантности и уважения к духовным ценностям разных стран и народов;
- формирование готовности представлять результаты исследований в устной и письменной форме с учетом принятых в стране изучаемого языка академических норм и требований к оформлению соответствующих текстов;
- развитие умений работать в команде, выполнять коллективные проекты;
- формирование понятийного и терминологического аппарата по выбранному направлению подготовки и пониманию специфики научных исследований в выбранной области знания.

**4. Содержание дисциплины**

№ раздела	Наименование раздела дисциплины	Содержание раздела
1.	Личные связи и контакты.	О себе. Моя семья. Моя биография. Мои друзья.
	Контакты в ситуациях бытового общения. Путешествие.	Городской транспорт. На таможне. Паспортный контроль. Путешествие разными видами транспорта.
	Контакты в ситуациях бытового общения. В	Резервирование номера по телефону. Заселение в отель. Обстановка в отеле. Пользование услугами.

	отеле.	
	Контакты в ситуациях бытового общения. Еда. Магазины. Покупки.	Еда. Особенности питания в странах изучаемого языка. В кафе и ресторане. В супермаркете.
	Выдающиеся личности стран изучаемого языка.	Выдающиеся ученые, писатели, музыканты, деятели искусства, политики, их биографии и достижения.
	Контакты в ситуациях бытового общения. Здоровье.	Защита и укрепление здоровья. Вредные привычки. У врача.
	Межкультурная коммуникация. Проблемы современной молодежи.	Проблемы молодежи в современном мире. Свободное время. Увлечения. Интернет.
	Общение по телефону.	Общение с друзьями. Деловые переговоры по телефону.
	Контакты в профессиональной сфере.	В офисе. Деловые переговоры.
	Составление резюме.	Правила составления резюме.
	Устройство на работу.	Поиск работы. Собеседование.
	Деловая переписка.	Правила оформления деловых писем.
	Роль иностранного языка в будущей профессии.	Моя будущая профессия. Роль иностранного языка в будущей профессии.
	Социокультурный портрет страны изучаемого языка.	Великобритания. История страны и языка, географическое положение, государственное, политическое устройство, культурные ценности.
	Столица страны изучаемого языка.	Лондон. История города, достопримечательности, развитие индустрии, культура.
	Города страны изучаемого языка.	Наиболее известные города стран изучаемого языка, их развитие, достопримечательности.
	Страны изучаемого языка.	Англоговорящие страны. Основная информация.
	Обычаи и традиции страны изучаемого языка.	Обычаи, традиции, обряды, праздники, образ жизни.
	Развитие и современный уровень электроэнергетики в странах изучаемого языка	История развития электроэнергетики , современный уровень развития электроэнергетики.
	Социокультурный портрет Российской Федерации.	История страны и языка, географическое положение, государственное, политическое устройство, культурные ценности.
	Москва – столица России.	История города, достопримечательности, развитие индустрии, культура.
	Мой родной город.	История родного города, достопримечательности, промышленность, культурные и образовательные учреждения.
	Образование в России.	История образования в России. Современная система образования. Д.И. Менделеев. Наш институт.
	Обычаи и традиции в России.	Обычаи, традиции, обряды, праздники, образ жизни.
	Развитие и современный уровень электроэнергетики в России.	История развития электроэнергетики , современный уровень развития электроэнергетики .

## 5. Планируемые результаты обучения по дисциплине, обеспечивающие достижение планируемых результатов освоения образовательной программы

Изучение дисциплины направлено на формирование следующей универсальной компетенции:

Категория универсальных компетенций	Код и наименование универсальной компетенции	Код и наименование индикатора достижения универсальной компетенции
Коммуникация	УК-4. Способен осуществлять деловую коммуникацию в устной и письменной формах на государственном языке Российской Федерации и иностранном(ых) языке(ах)	<b>УК-4.1</b> Выбирает стиль общения на государственном языке РФ и иностранном языке в зависимости от цели и условий партнерства; адаптирует речь, стиль общения и язык жестов к ситуациям взаимодействия <b>УК-4.2</b> Выполняет перевод

		профессиональных текстов с иностранного языка на государственный язык РФ и с государственного языка РФ на иностранный. <b>УК-4.3</b> Ведет деловую переписку на государственном языке РФ и иностранном языке с учетом особенностей стилистики официальных и неофициальных писем и социокультурных различий в формате корреспонденции <b>УК-4.4</b> Представляет свою точку зрения при деловом общении и в публичных выступлениях
--	--	--

В результате изучения дисциплины студент должен:

**Знать:**

- социокультурные стереотипы речевого и неречевого поведения на иностранном и родном языках, степень их совместимости / несовместимости;
- требования к речевому и языковому оформлению устных и письменных высказываний с учетом специфики иноязычной культуры;
- основные способы работы над языковым и речевым материалом;
- основные ресурсы, с помощью которых можно эффективно восполнить имеющиеся пробелы в языковом образовании (типы словарей, справочников, компьютерных программ, информационных сайтов);

**Уметь:**

**в области аудирования:** воспринимать на слух и понимать основное содержание аутентичных общественно-политических, публицистических (медийных) и прагматических текстов, относящихся к различным типам речи (сообщение, рассказ), а также выделять в них значимую/запрашиваемую информацию;

**в области чтения:** понимать основное содержание аутентичных общественно-политических, публицистических и прагматических текстов (информационных буклетов, брошюр/проспектов), научно-популярных текстов, блогов/веб-сайтов; выделять значимую/запрашиваемую информацию из прагматических текстов справочно-информационного и рекламного характера;

**в области говорения:** начинать, вести/поддерживать и заканчивать *диалог-расспрос* об увиденном, прочитанном, диалог-обмен мнениями и диалог-интервью/собеседование при приеме на работу, соблюдая нормы речевого этикета, при необходимости используя стратегии преодоления затруднений в процессе коммуникации (переспрос, перефразирование и др.); расспрашивать собеседника, задавать вопросы и отвечать на них, высказывать свое мнение, просьбу, отвечать на предложение собеседника (принятие предложения или отказ); делать сообщения и выстраивать монолог-описание, монолог-повествование и монолог-рассуждение; участвовать в анализе или обсуждении проблемы;

**в области письма:** заполнять формуляры и бланки прагматического характера; вести запись основных мыслей и фактов (из аудиотекстов и текстов для чтения), а также запись тезисов устного выступления/письменного доклада по изучаемой проблематике; поддерживать контакты при помощи электронной почты (писать электронные письма личного характера) и форумов (анализировать и обсуждать письменные работы одноклассников); писать эссе на заданную тему; выполнять письменный перевод печатных текстов с иностранного языка на русский и с русского языка на иностранный в рамках профессиональной сферы общения;

**Владеть:**

- стратегиями восприятия, анализа, создания устных и письменных текстов разных типов и жанров;
- компенсаторными умениями, помогающими преодолеть затруднения в коммуникации, вызванные объективными и субъективными, социокультурными причинами.
- стратегиями проведения сопоставительного анализа факторов культуры различных стран;
- приемами самостоятельной работы с языковым материалом (лексикой, грамматикой, фонетикой) с использованием справочной и учебной литературы, компьютерных программ и информационных сайтов.

МИНИСТЕРСТВО НАУКИ И ВЫСШЕГО ОБРАЗОВАНИЯ  
РОССИЙСКОЙ ФЕДЕРАЦИИ

Новомосковский институт (филиал) федерального государственного бюджетного  
образовательного учреждения высшего образования «Российский химико-технологический  
университет имени Д.И. Менделеева»  
(Новомосковский институт РХТУ им. Д.И. Менделеева)

УТВЕРЖДАЮ  
Директор Новомосковского института  
РХТУ им. Д.И. Менделеева  
Первухин В.Л.  
08 2021 г.



**Рабочая программа дисциплины**

История (история России, всеобщая история)

Направление подготовки 13.03.02 Электроэнергетика и электротехника

Направленность (профиль) подготовки Электроснабжение

Квалификация (степень) выпускника Бакалавр  
(бакалавр, магистр, дипломированный специалист)

Форма обучения очная

г. Новомосковск – 2021 г.

**Разработчик (ки):**

Доцент кафедры «Русский язык и гуманитарные дисциплины» НИ РХТУ им. Д.И. Менделеева

к. и. н., доцент  / Ю.А. Шакиров /

Доцент кафедры «Русский язык и гуманитарные дисциплины» НИ РХТУ им. Д.И. Менделеева

к. ф. н., доцент  /Н.В. Ситкевич/

Программа рассмотрена и одобрена на заседании кафедры «Русский язык и гуманитарные дисциплины»

Протокол № \_\_\_\_\_ от \_\_\_\_\_


Зав. кафедрой, к. филол. н., доцент  /Г.И. Шатрова/

**Эксперт:**

Руководитель ОПОП

к. т. н., доцент  /М.Г. Ошурков/

Рабочая программа согласована с деканом Энерго-механического факультета

Декан факультета, д. т. н., профессор  /В.М. Логачёва/

« \_\_\_\_\_ » \_\_\_\_\_ 2021 г.

Рабочая программа согласована с руководителем учебно-методического управления Новомосковского института РХТУ им. Д.И. Менделеева.

Руководитель, д. х. н.,  
профессор

« \_\_\_\_\_ » \_\_\_\_\_ 2021 г.

 /Н.Ф. Кизим/

## Содержание

1	Общие положения	4
2	Цель освоения учебной дисциплины	4
3	Место учебной дисциплины в структуре ООП	4
4	Планируемые результаты обучения по дисциплине, обеспечивающие достижение планируемых результатов освоения образовательной программы	5
5	Структура и содержание дисциплины	5
5.1	Объем дисциплины и виды учебной работы	5
5.2	Разделы (модули) дисциплины, виды занятий и формируемые компетенции	6
5.3	Содержание дисциплины	6
5.4	Тематический план практических занятий	8
5.5	Тематический план лабораторных работ	9
5.6	Курсовые работы	9
5.7	Внеаудиторная СРС	9
6	Оценочные материалы	9
6.1	Система оценивания результатов промежуточной аттестации и критерии выставления оценок	9
6.2	Цель контроля, вид контроля и условия достижения цели контроля	10
6.3	Шкала оценки и критерии уровня сформированности компетенций по дисциплине при текущей аттестации	10
6.4	Шкала оценивания уровня сформированности компетенций при промежуточной аттестации обучающихся по дисциплине	11
6.5	Оценочные материалы для текущего контроля и промежуточной аттестации	13
7	Методические указания по освоению дисциплины	15
7.1	Образовательные технологии	16
7.2	Лекции	16
7.3	Занятия семинарского типа	16
7.4	Самостоятельная работа студента	16
7.5	Методические рекомендации для преподавателей	16
7.6	Методические указания для студентов	18
7.7	Методические рекомендации по обучению лиц с ограниченными возможностями здоровья и инвалидов	21
8	Учебно-методическое и информационное обеспечение дисциплины	22
8.1	Перечень основной и дополнительной литературы, необходимой для освоения дисциплины	22
8.2	Информационные и информационно-образовательные ресурсы	22
9	Материально-техническое обеспечение дисциплины	23
	Приложение 1. Аннотация рабочей программы дисциплины	25
	Приложение 2. Перечень заданий по внеаудиторной СРС	28
	Приложение 3. Оценочные материалы для текущего контроля и промежуточной аттестации	30

## **1 ОБЩИЕ ПОЛОЖЕНИЯ**

### **Нормативные документы, используемые при разработке основной образовательной программы**

Нормативную правовую базу разработки рабочей программы дисциплины составляют:

- Федеральный закон от 29 декабря 2012 года № 273-ФЗ «Об образовании в Российской Федерации» (с учетом дополнений и изменений);
- Порядок организации и осуществления образовательной деятельности по образовательным программам высшего образования – программам бакалавриата, программам специалиста, программам магистратуры, утвержденный приказом Министерства образования и науки РФ от 05.04.2017 N 301;
- Федеральный государственный образовательный стандарт высшего образования (ФГОС ВО) (ФГОС-3++) по направлению подготовки 13.03.02 «Электроэнергетика и электротехника» (уровень бакалавриата), утвержденного приказом Министерства образования и науки РФ от 28.02.2018 № 144 (Зарегистрировано в Минюсте России 22.03.2018 N 50467) (далее – стандарт);
- Нормативно-методические документы Минобрнауки России;
- Устав ФГБОУ ВО РХТУ им. Д.И. Менделеева;
- Положение о Новомосковском институте (филиале) РХТУ им. Д.И. Менделеева;
- локальные акты Новомосковского института (филиала) РХТУ им. Д.И. Менделеева (далее Институт).

### **Область применения программы**

Программа дисциплины является частью основной профессиональной образовательной программы по направлению подготовки 13.03.02 Электроэнергетика и электротехника, направленность (профиль) Электроснабжение (уровень бакалавриата), соответствующей требованиям ФГОС ВО 13.03.02 Электроэнергетика и электротехника, утвержденного приказом Министерства образования и науки РФ от 28.02.2018 № 144 (Зарегистрировано в Минюсте России 22.03.2018 N 50467).

## **2 ЦЕЛЬ ОСВОЕНИЯ УЧЕБНОЙ ДИСЦИПЛИНЫ**

Целью освоения дисциплины является обеспечение базовой подготовки студентов в области исторического осмысления закономерностей общественного развития и на этой основе формирования гражданственности, патриотизма.

Задачи преподавания дисциплины являются:

- приобретение знаний о закономерностях, движущих силах и этапах исторического процесса, основных событиях и процессах мировой и отечественной истории;
- приобретение знаний о выдающихся деятелях отечественной и всеобщей истории;
- формирование и развитие умений исторически мыслить, соотносить общие исторические процессы и отдельные факты; выявлять существенные черты исторических процессов, явлений и событий;
- формирование и развитие умений извлекать уроки из исторических событий и на их основе принимать осознанные решения;
- приобретение и формирование навыков анализа исторических источников, преобразования информации в знание, осмысления процессов, событий и явлений в России и мировом сообществе в их динамике и взаимосвязи, руководствуясь принципами научной объективности и историзма.

## **3 МЕСТО ДИСЦИПЛИНЫ В СТРУКТУРЕ ООП**

Дисциплина Б1.О.02 «История» относится к обязательной части блока 1 Дисциплины (модули). Является обязательной для освоения в 1 семестре, на 1 курсе.

Для освоения дисциплины необходимы знания и навыки довузовской подготовки по всеобщей истории, истории России, обществознанию, а также компетенции, полученные студентами в ходе освоения дисциплины «Культурология».

Дисциплина является основой для последующих дисциплин: «Философия».



#### 4 ПЛАНИРУЕМЫЕ РЕЗУЛЬТАТЫ ОБУЧЕНИЯ ПО ДИСЦИПЛИНЕ, ОБЕСПЕЧИВАЮЩИЕ ДОСТИЖЕНИЕ ПЛАНИРУЕМЫХ РЕЗУЛЬТАТОВ ОСВОЕНИЯ ОБРАЗОВАТЕЛЬНОЙ ПРОГРАММЫ

Изучение дисциплины направлено на формирование следующих компетенций:

Код компетенции	Содержание компетенции (результаты освоения ОПОП)	Код и наименование индикатора достижения компетенции, закрепленного за дисциплиной	Перечень планируемых результатов обучения по дисциплине
УК-5	Способен воспринимать межкультурное разнообразие общества в социально-историческом, этическом и философском контекстах	УК-5.1. Анализирует современное состояние общества на основе знания истории  УК-5.3. Демонстрирует понимание общего и особенного в развитии цивилизаций, религиозно-культурных отличий и ценностей локальных цивилизаций	<b>знать:</b> - закономерности, движущие силы и этапы исторического процесса, основные события и тенденции развития мировой и отечественной истории; - основные этапы и ключевые события истории России и мира с древности до наших дней; выдающихся деятелей отечественной и всеобщей истории <b>уметь:</b> - исторически мыслить, соотносить общие исторические процессы и отдельные факты; выявлять существенные черты исторических процессов, явлений и событий; - извлекать уроки из исторических событий и на их основе принимать осознанные решения <b>владеть:</b> - навыками анализа исторических источников, преобразования информации в знание, осмысления процессов, событий и явлений в России и мировом сообществе в их динамике и взаимосвязи, руководствуясь принципами научной объективности и историзма.

#### 5 СТРУКТУРА И СОДЕРЖАНИЕ ДИСЦИПЛИНЫ

##### 5.1 Объем дисциплины и виды учебной работы

Общая трудоемкость дисциплины составляет **144** часа или **4** зачетных единиц (з.е). 1 з.е. равна 27 астрономическим часам или 36 академическим часам (п.16 Положения «Порядок организации и осуществления образовательной деятельности по образовательным программам высшего образования - программам бакалавриата, программам специалитета в Новомосковском институте (филиале) ФГБОУ ВО «Российский химико-технологический университет имени Д.И. Менделеева» от 29.09.2017 г.)

Вид учебной работы	Всего час.	Семестр (ы)
		акад. час
		1
<b>Контактная работа обучающихся с педагогическими работниками (всего)</b>	<b>53,3</b>	<b>53,3</b>
<b>Контактная работа аудиторная</b>	<b>52</b>	<b>52</b>
<b>в том числе в форме практической подготовки (при наличии)</b>		
в том числе:	-	-
Лекции	18	18
в том числе в форме практической подготовки (при наличии)	-	-
Практические занятия	34	34
в том числе в форме практической подготовки (при наличии)		
Лабораторные работы	-	-
Консультация перед экзаменом	1	1
<b>Контроль Экзамен</b>	<b>0,3</b>	<b>0,3</b>
<b>Самостоятельная работа (всего)</b>	<b>55</b>	<b>55</b>
<b>Контактная самостоятельная работа (групповые консультации и индивидуальная работа обучающихся)</b>	<b>0,9</b>	<b>0,9</b>

с педагогическим работником)		
В том числе другая СР:		
Курсовой проект (работа)	-	-
<i>Другие виды самостоятельной работы</i>	-	-
Проработка лекционного материала	27,1	27,1
Подготовка к практическим занятиям(устный опрос, контрольная работа, тестирование)	27	27
<b>Контроль:</b>		
<b>Подготовка к экзамену</b>	<b>35,7</b>	<b>35,7</b>
<b>Общая трудоемкость</b> час.	<b>144</b>	<b>144</b>
з.е.	<b>4</b>	<b>4</b>

## 5.2 Разделы (модули) дисциплины, виды занятий и формируемые компетенции

№ раз-дела	Наименование темы (раздела) дисциплины	Лекции час.	Занятия семинарского типа		СРС* час.	Контр оль	Всего час.	Формы текущего контроля **	Код формируемой компетенции
			Практ. занятия час.	Лаб. занятия час.					
1	2	3	4	5	6		7	8	9
1	История в системе социально-гуманитарных наук. Основы методологии исторической науки	2	4	-	7		13	УО	УК-5
2	Исследователь и исторический источник	2	4	-	7		13	УО	УК-5
3	Особенности становления государственности в России и мире	2	4	-	7		13	УО	УК-5
4	Русские земли в XIII-XV веках и европейское средневековье	2	4	-	7		13	УО,	УК-5
5	Россия в XVI-XVII веках в контексте развития европейской цивилизации	2	4	-	7		13	УО, КР	УК-5
6	Россия и мир в XVIII – XIX веках: попытки модернизации и промышленный переворот	4	4	-	6		14	УО	УК-5
7	Россия и мир в XX веке	2	6	-	6		14	УО	УК-5
8	Россия и мир в XXI веке	2	4	-	8		14	УО,Т	УК-5
	Подготовка к экзамену	-	-	-	-	35,7	35,7	-	УК-5
	Контактная самостоятельная работа (консультации)	-	-	-	-	1	1	-	УК-5
	Контактная работа (промежуточная аттестация)	-	-	-	-	0,3	0,3	-	УК-5
	<b>Всего</b>	<b>18</b>	<b>34</b>		<b>55</b>	<b>37</b>	<b>144</b>	<b>-</b>	<b>УК-5</b>

\* СРС – самостоятельная работа студента

\*\* УО – устный опрос, Т – тестирование, КР – контрольная работа

## 5.3 Содержание дисциплины

№ раз-дела	Наименование раздела дисциплины	Содержание раздела
1	2	3
1	<b>История в системе социально-гуманитарных наук. Основы методологии исторической науки.</b>	Место истории в системе наук. Объект и предмет исторической науки. Роль теории в познании прошлого. Теория и методология исторической науки. Сущность, формы, функции исторического знания. История России – неотъемлемая часть всемирной истории: общее и особенное в историческом развитии. Основные направления современной исторической науки.

2	<b>Исследователь и исторический источник</b>	Становление и развитие историографии как научной дисциплины. Источники по отечественной истории (письменные, вещественные, аудио-визуальные, научно-технические, изобразительные). Способы и формы получения, анализа и сохранения исторической информации.
3	<b>Особенности становления государственности в России и мире</b>	Пути политогенеза и этапы образования государства в свете современных научных данных. Разные типы общностей в догосударственный период. Проблемы этногенеза и роль миграций в становлении народов. Специфика цивилизаций (государство, общество, культура) Древнего Востока и античности. Территория России в системе Древнего мира. Падение Римской империи. Смена форм государственности. Варварские королевства. Государство франков. Меровинги и Каролинги. Этнокультурные и социально-политические процессы становления русской государственности. Традиционные формы социальной организации европейских народов в догосударственный период. Социально-экономические и политические изменения в недрах славянского общества на рубеже VIII-IX вв. Проблема формирования элиты Древней Руси. Роль вече. Города в политической и социально-экономической структуре Древней Руси. Пути возникновения городов в Древней Руси. Эволюция древнерусской государственности в XI-XII вв. Социально-экономическая и политическая структура русских земель периода политической раздробленности. Формирование различных моделей развития древнерусского общества и государства. Христианизация; духовная и материальная культура Древней Руси.
4	<b>Русские земли в XIII-XV веках и европейское средневековье</b>	Средневековье как стадия исторического процесса в Западной Европе, на Востоке и в России: технологии, производственные отношения и способы эксплуатации, политические системы, идеология и социальная психология. Образование монгольской державы. Социальная структура монголов. Причины и направления монгольской экспансии. Экспансия Запада. Александр Невский. Русь, Орда и Литва. Литва как второй центр объединения русских земель.
5	<b>Россия в XVI-XVII веках в контексте развития европейской цивилизации</b>	XVI-XVII вв. в мировой истории. Великие географические открытия и начало Нового времени в Западной Европе. Эпоха Возрождения. Иван Грозный: поиск альтернативных путей социально-политического развития Руси. «Смутное время». Дискуссии о генезисе самодержавия. Развитие русской культуры.
6	<b>Россия и мир в XVIII – XIX веках: попытки модернизации и промышленный переворот</b>	XVIII в. в европейской и мировой истории. Проблема перехода в «царство разума». Россия и Европа: новые взаимосвязи и различия. Петр I: борьба за преобразование традиционного общества в России. Основные направления «европеизации» страны. Эволюция социальной структуры общества. Екатерина II: истоки и сущность дуализма внутренней политики. «Просвещенный абсолютизм». Новый юридический статус дворянства. Наполеоновские войны и Священный союз как система общеевропейского порядка. Секуляризация сознания и развитие науки. Романтизм, либерализм, дарвинизм. Попытки реформирования политической системы России при Александре I; проекты М.М. Сперанского и Н.Н. Новосильцева. Значение победы России в войне против Наполеона и освободительного похода России в Европу для укрепления международных позиций России. Российское самодержавие и «Священный Союз». Изменение политического курса в начале 20-х гг. XIX в.: причины и последствия. Внутренняя политика Николая I. Россия и Кавказ. Реформы Александра II. Предпосылки и причины отмены крепостного права.
7	<b>Россия и мир в XX веке</b>	Капиталистические войны конца XIX – начала XX вв. за рынки сбыта и источники сырья. Реформы С.Ю.Витте. Русская деревня в начале века. Первая российская революция. Столыпинская аграрная реформа: экономическая, социальная и политическая сущность, итоги, последствия. Политические партии в России начала века: генезис, классификация, программы, тактика. Опыт думского «парламентаризма» в России. I мировая война: предпосылки, ход, итоги. Современная отечественная и зарубежная историография о причинах, содержании и последствиях общенационального кризиса в России и революции в России в 1917 г. Особенности международных отношений в межвоенный период. Лига Наций. Политические, социальные, экономические истоки и предпосылки формирования нового строя в Советской России. Структура режима власти. Возвышение И.В.Сталина. Курс на строительство социализма в одной стране. Советская внешняя политика. Современные споры о международном кризисе – 1939-1941 гг. Предпосылки и ход Второй мировой войны. Создание

		<p>антигитлеровской коалиции. Решающий вклад Советского Союза в разгром фашизма. Причины и цена победы. Консолидация советского общества в годы войны.</p> <p>Превращение США в сверхдержаву. Новые международные организации. Карибский кризис (1962 г.). Война во Вьетнаме. Арабо-израильский конфликт. Социалистическое движение в странах Запада и Востока. События 1968 г. Научно-техническая революция и ее влияние на ход мирового общественного развития. Гонка вооружений (1945-1991); распространение оружия массового поражения (типы, системы доставки) и его роль в международных отношениях.</p> <p>Стагнация в экономике и предкризисные явления в конце 70-х – начале 80-х гг. в стране. Вторжение СССР в Афганистан и его внутри- и внешнеполитические последствия. Власть и общество в первой половине 80-х гг. Причины и первые попытки всестороннего реформирования советской системы в 1985 г. Цели и основные этапы «перестройки» в экономическом и политическом развитии СССР. ГКЧП и крах социалистического реформаторства в СССР. Распад КПСС и СССР. Образование СНГ. Россия и СНГ. Россия в системе мировой экономики и международных связей.</p>
8	<b>Россия и мир в XXI веке</b>	<p>Глобализация мирового экономического, политического и культурного пространства. Конец однополярного мира. Повышение роли КНР в мировой экономике и политике. Расширение ЕС на восток. «Зона евро». Роль Российской Федерации в современном мировом сообществе. Региональные и глобальные интересы России.</p> <p>Россия в начале XXI века. Современные проблемы человечества и роль России в их решении. Модернизация общественно-политических отношений. Социально-экономическое положение РФ в период 2001-2017 гг. Мировой финансовый и экономический кризис и Россия. Внешняя политика РФ.</p>

#### 5.4 Тематический план практических занятий

№ п/п	№ раздела дисциплины	Тематика практических занятий (семинаров)	Трудо-емкость час.	Формы текущего контроля	Код формируемой компетенции
1	2	3	4	5	6
1	1	История в системе социально-гуманитарных наук	2	УО	УК-5
2	1	История в системе социально-гуманитарных наук.	2	УО	УК-5
3	2	Исследователь и исторический источник	2	УО	УК-5
4	2	Групповая дискуссия по вопросам исследования исторической науки и исторических источников.	2	УО	УК-5
5	3	Особенности становления государственности в России.	2	УО	УК-5
6	3	Групповая дискуссия по вопросам становления государственности в мире.	2	УО	УК-5
7	4	Русь в XIII-XV вв. и европейское средневековье	2	УО	УК-5
8	4	Семинар в диалоговом режиме по рассмотрению развития России и мира в XIII-XV вв.	2	УО	УК-5
9	5	Укрепление самодержавия при Иване IV Грозном. Смутное время.	2	УО	УК-5
10	5	Семинар в диалоговом режиме по рассмотрению развития России и мира в XVI-XVII вв. Контрольная работа по темам: 1-5	2	УО, КР	УК-5
11	6	Реформы Петра I. Россия на рубеже XVIII-XIX вв.	2	УО	УК-5
12	6	Семинар в диалоговом режиме по рассмотрению развития России и мира в XVIII-XIX вв.	2	УО	УК-5
13	7	Место XX в. во всемирно-историческом процессе.	2	УО	УК-5

14	7	СССР во второй мировой войне. Тоталитаризм перед распадом.	2	УО	УК-5
15	7	Групповая дискуссия по рассмотрению проблем России и мира в XX в.	2	УО	УК-5
16	8	Россия на пути радикальной социально-экономической модернизации. Россия в начале XXI в.	2	УО	УК-5
17	8	Групповая дискуссия по рассмотрению проблем России и мира в XXI в. Бланковое тестирование по всем разделам курса.	2	УО, Т	УК-5

## 5.5 Тематический план лабораторных работ

Лабораторные работы не предусмотрены.

## 5.6 Курсовые работы

Курсовые работы не предусмотрены.

## 5.7 Внеаудиторная СРС

Внеаудиторная СРС направлена на поиск информации в источниках литературы и ЭОС и ее использование:

- при проработке лекционного материала и подготовке к контрольной работе;
- при подготовке к тестированию;
- при подготовке к устным опросам.

Перечень вопросов УО, контрольной работы и бланковых тестов приведен в приложении 2.

## 6 ОЦЕНОЧНЫЕ МАТЕРИАЛЫ

### 6.1 Система оценивания результатов промежуточной аттестации и критерии выставления оценок

#### Описание показателей и критериев оценивания сформированности части компетенции по дисциплине

Перечень компетенций	Код и наименование индикатора достижения компетенции, закрепленного за дисциплиной	Этапы формирования компетенций	Показатели оценивания	Критерии оценивания
1	2	3	4	5
Способен воспринимать межкультурное разнообразие общества в социально-историческом, этическом и философском контекстах (УК-5).	УК-5.1. Анализирует современное состояние общества на основе знания истории  УК-5.3. Демонстрирует понимание общего и особенного в	Формирование знаний	Сформированность знаний (полнота, глубина, осознанность)	<b>знать:</b> - закономерности, движущие силы и этапы исторического процесса, основные события и тенденции развития мировой и отечественной истории; – основные этапы и ключевые события истории России и мира с древности до наших дней; выдающихся деятелей отечественной и всеобщей истории

	развитии цивилизаций, религиозно-культурных отличий и ценностей локальных цивилизаций	Формирование умений	Сформированность умений (прочность, последовательность, правильность, результативность, рефлексивность)	<b>уметь:</b> - исторически мыслить, соотносить общие исторические процессы и отдельные факты; выявлять существенные черты исторических процессов, явлений и событий; - извлекать уроки из исторических событий и на их основе принимать осознанные решения .
		Формирование навыков и (или) опыта деятельности	Сформированность навыков и (или) опыта деятельности (качественность, скорость, автоматизм, редуцированность действий)	<b>владеть:</b> - навыками анализа исторических источников, преобразования информации в знание, осмысления процессов, событий и явлений в России и мировом сообществе в их динамике и взаимосвязи, руководствуясь принципами научной объективности и историзма.

### 6.2 Цель контроля, вид контроля и условия достижения цели контроля

Цель контроля	Постановка задания	Вид контроля	Условие достижения цели контроля
Выявление уровня знаний, умений, овладения навыками по дисциплине	Задания ставятся в соответствии с алгоритмом действий, лежащих в основе знаний, умения, овладения навыками	Текущий Оценивание достижения планируемых результатов обучения по дисциплине (модулю), обеспечивающие достижение планируемых результатов освоения образовательной программы	Цель контроля может быть достигнута только в ходе выполнения обучающимися соответствующих устных опросов, контрольной работы, теста.

### 6.3 Шкала оценки и критерии уровня сформированности компетенций по дисциплине при текущей аттестации

Для оценивания результатов обучения в виде знаний текущий контроль, обеспечивающий оценивание хода освоения дисциплины, организуется в формах:

- бланкового тестирования;
- устного опроса.

Для оценивания результатов обучения в виде умений и навыков (владений) текущий контроль организуется в формах:

- ответов у доски;
- проверки выполнения контрольной работы;
- проверки выполнения тестового задания.

Компетенция	Код и наименование индикатора достижения компетенции, закрепленного за дисциплиной	Показатели текущего контроля	Уровень сформированности компетенции		
			высокий	пороговый	не сформирована
Способен воспринимать межкультурное разнообразие общества в социально-историческом, этическом и философском контекстах (УК-	УК-5.1. Анализирует современное состояние общества на основе знания истории  УК-5.3. Демонстрирует	Устный опрос	С оценкой «отлично» или «хорошо»	С оценкой «удовлетворительно»	С оценкой «неудовлетворительно»
		Тестирование	С оценкой «отлично» или «хорошо»	С оценкой «удовлетворительно»	С оценкой «неудовлетворительно»
		Проверка выполнения контрольной работы	В полном объеме с оценкой «отлично» или «хорошо»	В полном объеме с оценкой «удовлетворительно»	Не выполнены в полном объеме ко времени контроля

5).	понимание общего и особенного в развитии цивилизаций, религиозно-культурных отличий и ценностей локальных цивилизаций	Уровень использования дополнительной литературы	Использует самостоятельно	По указанию преподавателя	С помощью преподавателя
-----	---	---	---------------------------	---------------------------	-------------------------

Отдельно оцениваются личностные качества студента (аккуратность, исполнительность, инициативность). Критерии оценки: активная работа на практических занятиях, своевременная сдача контрольной работы, теста.

#### **Критерии для оценивания устного опроса**

Устный опрос (УО) может использоваться как вид контроля и метод оценивания формируемых компетенций (как и качества их формирования) в рамках самых разных форм контроля, таких как собеседование, тестирование, экзамен. УО позволяет оценить знания и кругозор студента, умение логически построить ответ, владение монологической речью и иные коммуникативные навыки. УО обладает большими возможностями воспитательного воздействия преподавателя, т.к. при непосредственном контакте создаются условия для его неформального общения со студентом. УО обладает также мотивирующей функцией: правильно организованное собеседование, экзамен могут стимулировать учебную деятельность студента, его участие в научной работе.

Этапом устного опроса является беседа. Беседа – диалог преподавателя со студентом на темы, связанные с изучаемой дисциплиной, рассчитана на выяснение объема знаний студента по определенному разделу, теме, проблеме и т.п.

Оценка «отлично» выставляется в случае, если студент свободно оперирует приобретенными знаниями, умениями, применяет их в ситуациях повышенной сложности.

Оценка «хорошо» выставляется в случае, если студент оперирует приобретенными знаниями, умениями, применяет их в стандартных ситуациях, но допускает незначительные ошибки, неточности, затруднения при аналитических операциях, переносе знаний и умений на новые, нестандартные ситуации.

Оценка «удовлетворительно» выставляется в случае, если студент допускает существенные ошибки, проявляет отсутствие знаний, умений, по отдельным темам (не более 33%), испытывает значительные затруднения при оперировании знаниями и умениями при их переносе на новые ситуации.

Оценка «неудовлетворительно» выставляется в случае, если студент демонстрирует полное отсутствие или явную недостаточность (менее 33%) знаний, умений в соответствии с планируемыми результатами обучения

#### **Критерии для оценивания выполнения контрольных работ**

Выполнение контрольной работы оценивается по следующим критериям: правильность выполнения задания, аккуратность в оформлении работы, использование источников литературы, своевременная сдача выполненного задания.

Оценка «отлично» выставляется в случае, если студент ответил на все вопросы контрольной работы правильно и аккуратно, использовал при выполнении материалы лекций и указанные преподавателем источники литературы, задание выполнено и сдано в срок.

Оценка «хорошо» выставляется в случае, если в ответах на вопросы присутствуют несущественные ошибки, либо все задания выполнены правильно, но неаккуратно оформлены, при этом студентом использованы материалы лекций и указанные преподавателем источники литературы, задание выполнено и сдано в срок.

Оценка «удовлетворительно» выставляется в случае, если в ответах на вопросы присутствуют существенные ошибки, являющиеся следствием недостаточной проработки материалов лекций и указанных преподавателем источников литературы, при этом контрольная работа выполнена и сдана в срок.

Контрольная работа, не выполненная в срок, не оценивается.

#### **Критерии для оценивания бланкового тестирования**

Оценка «отлично» выставляется, если студент правильно ответил на 90% вопросов теста.

Оценка «хорошо» выставляется, если студент правильно ответил на 75-89% вопросов теста.

Оценка «удовлетворительно» выставляется, если студент правильно ответил на 60-74% вопросов теста.

Оценка «неудовлетворительно» выставляется, если студент правильно ответил менее, чем на 60% вопросов теста.

#### 6.4 Шкала оценивания уровня сформированности компетенций при промежуточной аттестации обучающихся по дисциплине

Промежуточная аттестация обучающихся – оценивание промежуточных результатов обучения по дисциплине. Промежуточная аттестация осуществляется в форме экзамена

Контроль результатов обучения по дисциплине проводится в форме письменно-устных ответов на билеты. Перечень вопросов и форма билета доводится до сведения обучающегося накануне контроля.

На подготовку к ответу обучающемуся отводится не менее 1 академического часа. Возможен досрочный ответ.

Билеты включают в себя:

- два теоретических вопроса;

Трудоемкость заданий каждого билета примерно одинакова.

По результатам ответов выставляются оценки:

–«отлично»;

–«хорошо»;

–«удовлетворительно»;

–«неудовлетворительно».

Критерии оценивания показателей текущего контроля приведены в разделе 6.3.

Компетенция	Код и наименование индикатора достижения компетенции, закрепленного за дисциплиной	Показатели оценки (дескрипторы) и результаты достижения планируемых результатов обучения по дисциплине	Уровень формирования компетенции			
			высокий		пороговый	не освоена
			оценка «отлично»	оценка «хорошо»	оценка «удовлетворительно»	оценка «неудовлетворительно»
		1. Уровень усвоения материала, предусмотренного программой. 2. Уровень выполнения заданий, предусмотренных программой. 3. Уровень изложения (культура речи, логичность изложения, аргументированность, уверенность). 4. Уровень использования дополнительной литературы. 5. Уровень раскрытия причинно-следственных связей. 6. Ответы на вопросы: полнота, аргументированность, убежденность. 7. Ответственное отношение к работе, стремление к достижению высоких результатов, готовность к дискуссии.	Демонстрирует полное понимание проблемы. Речь грамотная, изложение уверенное, аргументированное. Все требования, предъявляемые к заданию выполнены	Демонстрирует частичное понимание проблемы. Большинство требований, предъявляемых к заданию выполнены.	Демонстрирует частичное понимание проблемы. В основном требования, предъявляемые к заданию, выполнены.	Демонстрирует небольшое понимание проблемы. Многие требования, предъявляемые к заданию не выполнены
1		2	3	4	5	6
Способен воспринимать межкультурное разнообразие общества в социально-историческом, этическом и философском контекстах (УК-5).	УК-5.1. Анализирует современное состояние общества на основе знания истории  УК-5.3. Демонстрирует понимание общего и особенного в развитии цивилизаций, религиозно-культурных отличий и ценностей локальных	Студент должен: <b>знать:</b> - закономерности, движущие силы и этапы исторического процесса, основные события и тенденции развития мировой и отечественной истории; – основные этапы и ключевые события истории России и мира с древности до наших дней; выдающихся деятелей отечественной и всеобщей истории <b>уметь:</b> - исторически мыслить, соотносить общие исторические процессы и отдельные факты; выявлять существенные черты исторических процессов, явлений и событий; - извлекать уроки из исторических событий и на их	Полные ответы на все вопросы билета.  Необходимые практические навыки работы с освоенным материалом сформированы в полном объеме	Ответы по существу на все вопросы билета.  Необходимые практические навыки работы с освоенным материалом сформированы частично в большем объеме	Ответы по существу на все вопросы билета, пробелы в знаниях не носят существенного характера	Ответы менее чем на половину вопросов билета.  Необходимые практические навыки работы с освоенным материалом не сформированы



	цивилизаций	основе принимать осознанные решения . <b>владеть:</b> - навыками анализа исторических источников, преобразования информации в знание, осмысления процессов, событий и явлений в России и мировом сообществе в их динамике и взаимосвязи, руководствуясь принципами научной объективности и историзма..				
--	-------------	--	--	--	--	--

#### **Критерии оценивания и шкала оценок по заданиям билета**

Оценка «отлично» выставляется в случае, если студент отвечает на все задания билета, свободно оперирует приобретенными знаниями, умениями, применяет их в ситуациях повышенной сложности.

Оценка «хорошо» выставляется в случае, если студент оперирует приобретенными знаниями, умениями, применяет их в стандартных ситуациях, но допускает незначительные ошибки, неточности, затруднения при аналитических операциях, переносе знаний и умений на новые, нестандартные ситуации.

Оценка «удовлетворительно» выставляется в случае, если студент допускает существенные ошибки, проявляет отсутствие знаний, умений, по отдельным темам (не более 33%), испытывает значительные затруднения при оперировании знаниями и умениями при их переносе на новые ситуации.

Оценка «неудовлетворительно» выставляется в случае, если студент демонстрирует полное отсутствие или явную недостаточность (менее 33%) знаний, умений в соответствии с планируемыми результатами обучения.

Результаты текущей и промежуточной аттестации каждого обучающегося по дисциплине фиксируются в электронной информационно-образовательной среде Института в соответствии с требованиями Положения об электронной информационно-образовательной среде Новомосковского института (филиала) федерального государственного бюджетного образовательного учреждения высшего образования «Российский химико-технологический университет имени Д.И. Менделеева» от 27.10.2017 г.

#### **6.5 Оценочные материалы для текущего контроля и промежуточной аттестации**

Ниже представлены примеры вопросов и заданий для текущего контроля и оценивания окончательных результатов изучения дисциплины. Полный текст всех вопросов и заданий для текущего контроля и промежуточной аттестации приведен в приложении 3 .

#### **Вопросы для устного опроса**

Критерии оценивания устного опроса приведены в разделе 6.3.

**Тема 1.** История в системе социально-гуманитарных наук. Основы методологии исторической науки.

1. Какой подход к изучению истории популярен в западной историографии?
2. Возможно ли объединение цивилизационного и формационного подходов к изучению истории?
3. Какие факторы играют определяющую роль в историческом процессе в соответствии с марксистской наукой?
4. Объясните, в чем состояли особенности познания прошлого в дописьменную эпоху. Какие мифы, объясняющие происхождение мира и человека, вы знаете?
5. Какой представлялась роль человека в истории во времена Античности и Средневековья?
6. Какие подходы к периодизации всемирной истории существовали в исторической науке?
7. Проведите сравнительный анализ ретроспективного и сравнительно-исторического методов в методологии истории.

#### **Задания, включаемые в контрольную работу**

Критерии оценивания выполнения контрольных работ приведены в разделе 6.3.

#### **Пример заданий контрольной работы по разделам 1-5 (КР)**

Выполнение контрольной работы КР является показателем текущего контроля. Контрольная работа проводится в письменной форме. На выполнение контрольной работы отводится 1 академический час. Разработано 2 варианта заданий, подобных показанному в примере.

#### **ВАРИАНТ 1**

1. Образование Древнерусского государства.
2. Княгиня Ольга и ее реформы.
3. Принятие христианства на Руси.
4. Князь Ярослав Мудрый.
5. Борьба русского народа против монголо-татар.

### **Вопросы (задания), включаемые в тесты**

Критерии оценивания бланкового тестирования приведены в разделе 6.3.

#### **Пример вопросов теста по всем разделам курса**

Тест Т используется для текущего контроля. Тест проводится с использованием печатных бланков. Разработано 3 варианта бланков. Каждый бланк содержит 30 вопросов и заданий, подобных показанным в примере.

#### **ЗАДАНИЕ № 1.**

Познавательная функция исторического познания заключается в...

##### **ВАРИАНТЫ ОТВЕТОВ:**

1. формировании гражданских, нравственных ценностей и качеств
2. выработке научно обоснованного политического курса
3. выявлении закономерностей исторического развития
4. идентификации и ориентации общества, личности

#### **ЗАДАНИЕ № 2.**

Ретроспективный метод изучения истории заключается в...

##### **ВАРИАНТЫ ОТВЕТОВ:**

1. последовательном проникновении в прошлое с целью выявления причины события
2. описании исторических событий и явлений
3. классификации исторических явлений, событий, объектов
4. сопоставлении исторических объектов в пространстве и времени

#### **ЗАДАНИЕ № 3.**

Первая попытка создать обобщающий труд по истории принадлежала современнику Петра I...

##### **ВАРИАНТЫ ОТВЕТОВ:**

1. Карамзину Н.М.
2. Татищеву В.Н.
3. Ключевскому В.О.
4. Ломоносову М.В.

#### **ЗАДАНИЕ № 4.**

К истории Киевской Руси относится...

##### **ВАРИАНТЫ ОТВЕТОВ:**

1. поход князя Олега на Киев
2. начало Великого переселения народов
3. первое летописное упоминание о Москве
4. битва на р.Калке

#### **ЗАДАНИЕ № 5.**

К истории Киевской Руси относятся два понятия...

##### **ВАРИАНТЫ ОТВЕТОВ:**

1. стрельцы
2. поместье
3. рядович
4. вотчина

### **Теоретические вопросы к экзамену**

1. Функции истории.
2. Методы изучения истории.
3. Методология истории.
4. Историография истории.
5. Происхождение, быт, нравы и религия восточных славян.
6. Возникновение Древнерусского государства.
7. Феодальная раздробленность Руси в XI-XIII вв. Татаро-монгольское нашествие на Русь и его последствия.
8. Борьба с иноземными захватчиками с Запада. Александр Невский.
9. Объединение русских земель вокруг Москвы. Куликовская битва.
10. Свержение татаро-монгольского ига.
11. Укрепление самодержавия при Иване IV Грозном. Опричнина.
12. Смутное время на Руси. Правление Бориса Годунова.
13. Лжедмитрий I и Лжедмитрий II.

14. Борьба русского народа против польско-шведской интервенции.
15. Правление Михаила и Алексея Романовых.
16. Петр I. Походы на Азов и Нарву. Военные реформы.
17. Петр I. Особенности российской модернизации XVIII в.
18. Правление временщиков.
19. Елизавета Петровна и Петр III.
20. Правление Екатерины II Великой. Предпосылки и особенности складывания российского абсолютизма.
21. Павел I.
22. Реформы Александра I.
23. Отечественная война 1812 г.
24. Правление Николая I.
25. Реформы Александра II.
26. Контрреформы Александра III.
27. Россия на рубеже XIX-XX вв. Николай II. Реформы С.Ю. Витте.
28. Революция 1905-1907 гг. Возникновение парламентаризма.
29. Столыпинская аграрная реформа. Программа модернизации России.
30. Россия в I мировой войне.
31. Февральская революция 1917 г., ее особенности. Корниловский мятеж. Октябрьская революция 1917 г. Складывание политической системы Советской власти.
32. Гражданская война и интервенция: причины, основные этапы. Белые и красные: социальный состав, идеология, программы.
33. Политика военного коммунизма.
34. Новая экономическая политика (НЭП) и современность.
35. Политическая борьба в СССР в 20-30-е годы. Установление диктатуры Сталина.
36. «Большой скачок» в социализм: индустриализация и коллективизация.
37. Внешняя и внутренняя политика СССР накануне Великой Отечественной войны: успехи и просчеты.
38. Основные этапы войны. Политическая полемика по вопросам истории Великой Отечественной войны.
39. СССР после Великой Отечественной войны. Реформы 50-60-х годов. Н.С. Хрущев.
40. Попытки продолжения реформ. НТР и ее влияние на ход общественного развития. Л.И. Брежнев.
41. Перестройка в СССР (1985-1991 гг.). М.С. Горбачев.
42. Путч 19-20 августа 1991 г. и его последствия. Россия на пути радикальной социально-экономической модернизации.
43. Россия в начале XXI века. В.В. Путин.
44. Внешняя политика России в начале XXI века.
45. Россия на пути модернизации.

#### **Форма экзаменационного билета**

«Утверждаю»

Российский химико-технологический университет

Зав. кафедрой

имени Д.И. Менделеева

\_\_\_\_\_

#### **НОВОМОСКОВСКИЙ ИНСТИТУТ(ФИЛИАЛ)**

кафедра \_\_\_\_\_ «История, философия и  
\_\_\_\_\_ культуuroлогия»

#### **Экзаменационный билет № 1**

1.

2.

Лектор \_\_\_\_\_

Критерии оценивания и шкала оценок по заданиям билета приведены в разделе 6.4.

#### **7 МЕТОДИЧЕСКИЕ УКАЗАНИЯ ПО ОСВОЕНИЮ ДИСЦИПЛИНЫ**

Организация образовательного процесса регламентируется учебным планом и расписанием учебных занятий. Язык обучения (преподавания) — русский. Для всех видов аудиторных занятий «час»

устанавливается продолжительностью 45 минут. Зачетная единица составляет 27 астрономических часов или 36 академических час. Через каждые 45 мин контактной работы делается перерыв продолжительностью 5 мин, а после двух часов контактной работы делается перерыв продолжительностью 10 мин.

Сетевая форма реализации программы дисциплины не используется.

Обучающийся имеет право на зачет результатов обучения по дисциплине, если она освоена им при получении среднего профессионального образования и (или) высшего образования, а также дополнительного образования (при наличии) (далее - зачет результатов обучения). Зачтенные результаты обучения учитываются в качестве результатов промежуточной аттестации. Зачет результатов обучения осуществляется в порядке и формах, установленных локальным актом НИ РХТУ – «Порядок и формы зачета результатов обучения по отдельным дисциплинам (модулям) и практикам, освоенным обучающимся, при реализации образовательных программ высшего образования - программам бакалавриата, программам специалитета в Новомосковском институте (филиале) федерального государственного бюджетного образовательного учреждения высшего образования «Российский химико-технологический университет имени Д.И. Менделеева» от 22.12.2017 г.

### **7.1 Образовательные технологии**

Учебный процесс при преподавании дисциплины основывается на использовании традиционных, инновационных и информационных образовательных технологий. Традиционные образовательные технологии представлены занятиями лекционного и семинарского типа. Инновационные образовательные технологии используются в виде применения активных и интерактивных форм проведения занятий. Информационные образовательные технологии реализуются путем активизации самостоятельной работы студентов в информационной образовательной среде. При проведении учебных занятий обеспечивается развитие у обучающихся навыков командной работы, межличностной коммуникации, принятия решений, лидерских качеств (включая проведение интерактивных лекций, групповых дискуссий, бесед), в том числе с учетом региональных особенностей профессиональной деятельности выпускников и потребностей работодателей.

### **7.2 Лекции**

Лекционный курс предполагает систематизированное изложение основных вопросов содержания дисциплины.

На первой лекции лектор обязан предупредить студентов, применительно к какому базовому учебнику (учебникам, учебным пособиям) будет прочитан курс.

Лекционный курс обеспечивает более глубокое понимание учебных вопросов при значительно меньшей затрате времени, чем это требуется среднестатистическому студенту на самостоятельное изучение материала.

### **7.3 Занятия семинарского типа**

Занятия семинарского типа (практические занятия) представляют собой детализацию лекционного теоретического материала, направлены на отработку навыков, проводятся в целях закрепления курса и охватывают все основные разделы дисциплины.

#### **Практические занятия**

Основной формой проведения практических занятий является обсуждение наиболее проблемных и сложных вопросов по отдельным темам, а также разбор примеров и ситуаций при контактной работе. В обязанности преподавателя входят: оказание методической помощи и консультирование студентов по соответствующим темам курса, ответы на вопросы, управление процессом решения задач.

Активность студентов на практических занятиях оценивается по следующим критериям:

- ответы на вопросы, предлагаемые преподавателем;
- участие в дискуссиях и беседах.

Участие в дискуссиях и оппонирование проверяют степень владения теоретическим материалом, а также корректность и строгость рассуждений.

В ходе практических занятий проводится текущий контроль в форме устных опросов, выступления с докладами, бланкового тестирования, выполнение контрольной работы.

### **7.4 Самостоятельная работа студента**

Для успешного усвоения дисциплины необходимо не только посещать аудиторные занятия, но и вести активную самостоятельную работу. При самостоятельной проработке курса обучающиеся должны:

- повторить законспектированный на лекционном занятии материал и дополнить его с учетом рекомендованной по данной теме литературы;
- изучить рекомендованную основную и дополнительную литературу, составлять тезисы, аннотации и конспекты наиболее важных моментов;

- самостоятельно выполнить задания по внеаудиторной СРС (при их наличии);
- использовать для самопроверки материала оценочные средства, указанные в разделе 7.6. Критерии оценивания заданий по внеаудиторной СРС указаны в разделе 6.3.

## **7.5 Методические рекомендации для преподавателей**

### **Основные принципы обучения**

1 Цель обучения – развить мышление, выработать мировоззрение; познакомить с идеями и методами науки; научить применять принципы и законы для решения простых и нестандартных задач.

2 Обучение должно органически сочетаться с воспитанием. Нужно развивать в студентах волевые качества и трудолюбие. Ненавязчиво, к месту прививать элементы культуры поведения. В частности, преподаватель должен личным примером воспитывать в студентах пунктуальность и уважение к чужому времени. Недопустимо преподавание односеместровой учебной дисциплины превращать в годичное.

3 Обучение должно быть не пассивным (сообщить студентам некоторый объем информации, рассказать, как решаются те или иные задачи), а активным. Нужно строить обучение так, чтобы в овладении материалом основную роль играла память логическая, а не формальная. Запоминание должно достигаться через глубокое понимание.

4 Одно из важнейших условий успешного обучения – умение организовать работу студентов.

5 Отношение преподавателя к студентам должно носить характер доброжелательной требовательности. Для стимулирования работы студентов нужно использовать поощрение, одобрение, похвалу, но не порицание (порицание может применяться лишь как исключение). Преподаватель должен быть для студентов доступным.

6 Необходим регулярный контроль работы студентов. Правильно поставленный, он помогает им организовать систематические занятия, а преподавателю достичь высоких результатов в обучении.

7 Важнейшей задачей преподавателей, ведущих занятия по дисциплине, является выработка у студентов осознания необходимости и полезности знания дисциплины как теоретической и практической основы для изучения профильных дисциплин.

8 С целью более эффективного усвоения студентами материала данной дисциплины рекомендуется при проведении лекционных, практических занятий использовать современные технические средства обучения, а именно презентации лекций, наглядные пособия, тестирование.

9 Для более глубокого изучения предмета и подготовки ряда вопросов (тем) для самостоятельного изучения по разделам дисциплины преподаватель предоставляет студентам необходимую информацию об использовании учебно-методического обеспечения: учебниках, учебно-методических пособиях, наличии Интернет-ресурсов.

При текущем контроле рекомендуется использовать бланковое тестирование, контрольные работы.

### **Организация лекционных занятий**

Цель лекции – формирование у студентов ориентировочной основы для последующего усвоения материала методом самостоятельной работы. Содержание лекции должно отвечать следующим дидактическим требованиям:

- изложение материала от простого к сложному, от известного к неизвестному;
- логичность, четкость и ясность в изложении материала;
- возможность проблемного изложения, дискуссии, диалога с целью активизации деятельности студентов;
- опора смысловой части лекции на подлинные факты, события, явления, статистические данные;
- тесная связь теоретических положений и выводов с практикой и будущей профессиональной деятельностью студентов.

Преподаватель, читающий лекционные курсы, должен знать существующие в педагогической практике варианты лекций, их дидактические и воспитывающие возможности, а также их место в структуре процесса обучения.

При проведении аттестации студентов важно всегда помнить, что систематичность, объективность, аргументированность – главные принципы, на которых основаны контроль и оценка знаний студентов. Знание критериев оценки знаний обязательно для преподавателя и студента.

### **Организация практических занятий**

Цель практических занятий – углубление, расширение, детализация знаний, полученных на лекциях в обобщенной форме, содействие выработке умений использовать теоретический материал для решения практических задач в области изучаемой дисциплины и навыков, необходимых для формирования компетенций по дисциплине.

Следует организовывать практическое занятие так, чтобы студенты постоянно ощущали рост сложности выполняемых заданий, испытывали положительные эмоции от переживания собственного успеха в учении, были заняты напряженной творческой работой, поисками правильных и точных решений. Большое значение имеют индивидуальный подход и продуктивное педагогическое общение. Обучаемые должны получить возможность раскрыть и проявить свои способности, свой личностный потенциал. Поэтому при разработке заданий и плана занятий преподаватель должен учитывать уровень подготовки и интересы каждого студента группы, выступая в роли консультанта и не подавляя самостоятельности и инициативы студентов.

Управление группой должно обеспечивать: быстрый контакт со студентами, уверенное (но подтверждаемое высоким интеллектом и способностью ответить на любой вопрос) поведение в группе, разумное и справедливое взаимодействие со студентами.

Необходимо планировать и осуществлять на практических занятиях разбор жизненных ситуаций, базирующихся на узловых вопросах теоретического материала и непосредственно связанных с практическими задачами и изучаемой дисциплины и направления обучения студентов. Особое внимание необходимо обращать на ситуации, которые будут иметь в дальнейшем широкое использование (при выполнении контрольной работы, тестировании).

## **7.6 Методические указания для студентов**

### **По подготовке к лекционным занятиям**

Изучение дисциплины требует систематического и последовательного накопления теоретических знаний, следовательно, пропуски отдельных тем не позволяют глубоко освоить предмет. Студентам рекомендуется:

- 1) перед каждой лекцией просматривать рабочую программу дисциплины;
- 2) перед следующей лекцией просмотреть по конспекту материал предыдущей.

При затруднениях в восприятии материала следует обратиться к основным литературным источникам. Если разобраться в материале не удалось, необходимо обратиться к лектору или к преподавателю на практических занятиях. Не оставляйте «белых пятен» в освоении материала!

### **По подготовке к практическим занятиям**

Цель практических занятий – углубление, расширение, детализация знаний, полученных на лекциях в обобщенной форме, содействие выработке умений использовать теоретический материал для решения практических задач в области изучаемой дисциплины и навыков, необходимых для формирования компетенций по дисциплине.

Студентам следует:

- проводить предварительную подготовку к практическому занятию, просматривая конспекты лекций, рекомендованную литературу, Интернет-ресурсы;
- приносить с собой рекомендованную преподавателем к конкретному занятию литературу;
- в начале занятий задать преподавателю вопросы по материалу, вызвавшему затруднения в ходе самостоятельной работы;
- соотносить теоретический материал с современным состоянием дел, так как в содержании предмета могут появиться изменения, дополнения, которые не всегда отражены в учебной литературе;
- доводить каждое задание до окончательного решения, демонстрировать понимание проведенных расчетов (анализов, ситуаций);
- в случае затруднений обращаться к преподавателю;
- в ходе устного опроса не отвлекаться, давать конкретные, четкие ответы по существу вопросов.

Студентам, пропустившим занятия (независимо от причин), или не выполнившим рассматриваемые на занятии задания, рекомендуется не позже чем в двухнедельный срок явиться на консультацию к преподавателю и отчитаться по теме занятия.

### **По организации самостоятельной работы**

Самостоятельная работа студентов включает в себя выполнение различного рода заданий, которые ориентированы на более глубокое усвоение материала изучаемой дисциплины. К выполнению заданий для самостоятельной работы предъявляются следующие требования: задания должны исполняться самостоятельно и представляться в установленный срок, а также соответствовать установленным требованиям по оформлению.

Студентам следует:

- руководствоваться планом контрольных пунктов, определенным рабочей программой дисциплины;
- выполнять все плановые задания, выдаваемые преподавателем для самостоятельного выполнения, и разбирать на семинарах и консультациях неясные вопросы;

- использовать при подготовке нормативные документы ВУЗа (требования к оформлению письменных работ и др.).

Усвоение материала дисциплины во многом зависит от осмысленного подготовки к каждому занятию.

### **По работе с литературой**

В рабочей программе дисциплины представлен список основной и дополнительной литературы – это учебники, учебно-методические пособия или указания. Дополнительная литература – учебники, монографии, сборники научных трудов, журнальные и газетные статьи, различные справочники, энциклопедии, Интернет-ресурсы.

Любая форма самостоятельной работы студента начинается с изучения соответствующей литературы как в библиотеке / электронно-библиотечной системе, так и дома. Изучение указанных источников расширяет границы понимания предмета дисциплины.

При работе с литературой выделяются следующие виды записей. Конспект – краткая схематическая запись основного содержания научной работы. Целью является не переписывание произведения, а выявление его логики, системы доказательств, основных выводов. Хороший конспект должен сочетать полноту изложения с краткостью. Цитата – точное воспроизведение текста. Заключается в кавычки. Точно указывается страница источника. Тезисы – концентрированное изложение основных положений прочитанного материала. Аннотация – очень краткое изложение содержания прочитанной работы. Резюме – наиболее общие выводы и положения работы, ее концептуальные итоги.

### **Учебно-методическое обеспечение для самостоятельной работы студентов по дисциплине**

**Тема 1.** История в системе социально-гуманитарных наук. Основы методологии исторической науки

Литература: О-1, О-2, Д-1.

*Вопросы для самопроверки:*

1. Какой подход к изучению истории популярен в западной историографии?
2. Возможно ли объединение цивилизационного и формационного подходов к изучению истории?
3. Какие факторы играют определяющую роль в историческом процессе в соответствии с марксистской наукой?
4. Объясните, в чем состояли особенности познания прошлого в дописьменную эпоху. Какие мифы, объясняющие происхождение мира и человека, вы знаете?
5. Какой представлялась роль человека в истории во времена Античности и Средневековья?
6. Какие подходы к периодизации всемирной истории существовали в исторической науке?
7. Проведите сравнительный анализ ретроспективного и сравнительно-исторического методов в методологии истории.

*Задания для самостоятельной работы:*

- 1 Самостоятельное изучение основной и дополнительной литературы.
- 2 Конспектирование основных моментов или запись тезисов по прочитанному материалу.
- 3 Подготовка к оппонированию по вопросам темы 1.

**Тема 2.** Исследователь и исторический источник

Литература: О-1, О-2, Д-1.

*Вопросы для самопроверки:*

1. Для чего люди изучают и сохраняют историю?
2. Проблема использования источников (письменных, археологических, лингвистических) в период перехода от мифологического к историческому знанию.
3. Какие источники используют историки для получения достоверной исторической информации?
4. Могут ли историки быть абсолютно объективными?
5. Какие направления в современной исторической науке представляются вам наиболее важными и перспективными?
6. Назовите источники по отечественной истории и дайте их классификацию.
7. Диверсификация и расширение источников и круга исторических исследований.
8. Попробуйте дать расширенное определение исторического источника. Общее и особенное исторического источника и исторического факта.

*Задания для самостоятельной работы:*

- 1 Самостоятельное изучение основной и дополнительной литературы.

- 2 Конспектирование основных моментов или запись тезисов по прочитанному материалу.
- 3 Подготовка к оппонированию по вопросам темы 2.

### **Тема 3. Особенности становления государственности в России и в мире**

Литература: О-1, О-2, Д-1.

*Вопросы для самопроверки:*

1. Вопрос о происхождении государства в его историческом развитии. Основные теории происхождения государства: теологическая; договорная (теория «общественного договора»); функциональная версия; социально-экономическая; теории насилия военно-политический фактор, «теория завоевания»; органическая теория (биологические факторы);
2. Общие закономерности возникновения государства (длительность процесса; его объективный характер; необходимость преодоления острых противоречий в обществе, а также противоречий между природой и обществом; формирование государства как важнейшего социального атрибута).
3. Особенности и специфика цивилизаций Древнего Востока и античности.
4. Социально-экономические и политические изменения в недрах славянского общества на рубеже VIII-IX вв. Норманнская теория
5. Особенности социально-политического строя на Руси в период формирования государственности.
6. Эволюция древнерусской государственности в XI–XII вв.
7. Социально-экономическая и политическая структура русских земель периода политической раздробленности.
8. Соседи Древней Руси в IX–XII вв.

*Задания для самостоятельной работы:*

- 1 Самостоятельное изучение основной и дополнительной литературы.
- 2 Конспектирование основных моментов или запись тезисов по прочитанному материалу.
- 3 Подготовка к оппонированию по вопросам темы 3.

### **Тема 4. Русские земли в XIII-XV вв. и европейское средневековье**

Литература: О-1, О-2, Д-1.

*Вопросы для самопроверки:*

1. Средневековье как стадия исторического процесса в Западной Европе, на Востоке и в России.
2. Общие черты, присущие периоду Средних веков в странах Западной Европы: технологии, производственные отношения и способы эксплуатации
3. Монгольская держава, завоевательные походы монголов, монгольское иго на Руси, научные дискуссии о его роли в исторических судьбах страны.
4. Объединение княжеств Северо-Восточной Руси вокруг Москвы. Великое княжество Литовское.
5. Рост территории Московского княжества в XV. Процесс централизации в законодательном оформлении.
6. Роль религии и духовенства в средневековых обществах Запада и Востока.

*Задания для самостоятельной работы:*

- 1 Самостоятельное изучение основной и дополнительной литературы.
- 2 Конспектирование основных моментов или запись тезисов по прочитанному материалу.
- 3 Подготовка к оппонированию по вопросам темы 4.

### **Тема 5. Россия в XVI- XVII веках в контексте развития европейской цивилизации**

Литература: О-1, О-2, Д-1.

*Вопросы для самопроверки:*

1. Эпоха Возрождения.
2. XVI–XVII вв. в мировой истории. Великие географические открытия. и начало Нового времени в Западной Европе.
3. Реформация, ее экономические политические, социокультурные причины.
4. Развитие капиталистических отношений. Новое время в Европе как особая фаза всемирно-исторического процесса.
5. Стабильная абсолютная монархия в рамках национального государства как основной тип социально-политической организации постсредневекового общества.
6. Иван Грозный: поиск альтернативных путей социально-политического развития Руси.
7. Россия в XVII столетии: переход от Средневековья к Новому времени.



*Задания для самостоятельной работы:*

- 1 Самостоятельное изучение основной и дополнительной литературы.
- 2 Конспектирование основных моментов или запись тезисов по прочитанному материалу.
- 3 Подготовка к оппонированию по вопросам темы 5.

**Тема 6.** Россия и мир в XVIII-XIX веках: попытки модернизации и промышленный переворот  
Литература: О-1, О-2, Д-1.

*Вопросы для самопроверки:*

1. XVIII в. в европейской и мировой истории.
2. Пути трансформации европейского абсолютизма в VIII в. Европейские революции XVIII–XIX вв.
3. Промышленный переворот в странах Европы и России. Политические, экономические, социальные и культурные последствия промышленного переворота.
4. Попытки реформирования политической системы России при Александре I. Внутренняя и внешняя политика Николая I.
5. Развитие Европы и США в середине – второй половине XIX века. Политические преобразования 60–70-х гг. XIX в России. Реформы Александра II (1855–1881).

*Задания для самостоятельной работы:*

- 1 Самостоятельное изучение основной и дополнительной литературы.
- 2 Конспектирование основных моментов или запись тезисов по прочитанному материалу.
- 3 Подготовка к оппонированию по вопросам темы 6.

**Тема 7.** Россия и мир в XX веке

Литература: О-1, О-2, Д-1, Д-2.

*Вопросы для самопроверки:*

11. Сравнительный анализ развития промышленности и сельского хозяйства: Европа, США, страны Южной Америки. Российская экономика конца XIX – начала XX вв.
2. Первая российская революция 1905–1907 гг. Опыт думского «парламентаризма» в России.
3. Завершение раздела мира и борьба за колонии. Первая мировая война: предпосылки, ход, итоги.
4. Причины, содержание и последствия общенационального кризиса в России и революции 1917 года.
5. Страны Европы и США в межвоенный период.
6. Формирование нового строя в советской России. Курс на строительство социализма в одной стране.
7. Предпосылки и ход Второй мировой войны. Советский Союз во Второй мировой и Великой Отечественной войне.
8. Страны мира и международная политика во второй половине XX века. Развитие мировой экономики в 1945–1991 гг.
9. СССР в 1945–1991 гг.
10. Россия в 90-е годы. Изменения экономического и политического строя.

*Задания для самостоятельной работы:*

- 1 Самостоятельное изучение основной и дополнительной литературы.
- 2 Конспектирование основных моментов или запись тезисов по прочитанному материалу.
- 3 Подготовка к оппонированию по вопросам темы 7.

**Тема 8.** Россия и мир в XXI веке

Литература: О-1, О-2, Д-1, Д-2.

*Вопросы для самопроверки:*

1. Глобализация мирового экономического, политического и культурного пространства.
2. Россия в начале XXI века. Модернизация общественно-политических отношений.
3. Роль Российской Федерации в современном мировом сообществе.
4. Каковы особенности социально-экономического развития России в современных политических условиях?
5. В чем состоят аспекты формирования внешней политики России на современном этапе?

*Задания для самостоятельной работы:*

- 1 Самостоятельное изучение основной и дополнительной литературы.
- 2 Конспектирование основных моментов или запись тезисов по прочитанному материалу.
- 3 Подготовка к оппонированию по вопросам темы 8.

## 7.7 Методические рекомендации по обучению лиц с ограниченными возможностями здоровья и инвалидов

Профессорско-преподавательский состав знакомится с психолого-физиологическими особенностями обучающихся инвалидов и лиц с ограниченными возможностями здоровья, индивидуальными программами реабилитации инвалидов (при наличии). При необходимости осуществляется дополнительная поддержка преподавания психологами, социальными работниками, прошедшими подготовку ассистентами.

Предполагается использовать социально-активные и рефлексивные методы обучения, технологии социокультурной реабилитации с целью оказания помощи в установлении полноценных межличностных отношений с другими студентами, создании комфортного психологического климата в студенческой группе. Подбор и разработка учебных материалов производится с учетом предоставления материала в различных формах: аудиальной, визуальной, с использованием специальных технических средств и информационных систем.

Освоение дисциплины лицами с ОВЗ осуществляется с использованием средств обучения общего и специального назначения (персонального и коллективного использования).

Для студентов с ОВЗ предусматривается доступная форма предоставления заданий оценочных средств, а именно:

- в печатной или электронной форме (для лиц с нарушениями опорно-двигательного аппарата);
- в печатной форме или электронной форме с увеличенным шрифтом и контрастностью (для лиц с нарушениями слуха, речи, зрения);
- методом чтения ассистентом задания вслух (для лиц с нарушениями зрения).

Студентам с инвалидностью увеличивается время на подготовку ответов на контрольные вопросы. Для таких студентов предусматривается доступная форма предоставления ответов на задания, а именно:

- письменно на бумаге или набором ответов на компьютере (для лиц с нарушениями слуха, речи);
- выбором ответа из возможных вариантов при тестировании с использованием услуг ассистента (для лиц с нарушениями опорно-двигательного аппарата);
- устно (для лиц с нарушениями зрения, опорно-двигательного аппарата).

При необходимости для обучающихся с инвалидностью процедура оценивания результатов обучения может проводиться в несколько этапов.

## 8 УЧЕБНО-МЕТОДИЧЕСКОЕ И ИНФОРМАЦИОННОЕ ОБЕСПЕЧЕНИЕ ДИСЦИПЛИНЫ

### 8.1 Перечень основной и дополнительной литературы, необходимой для освоения дисциплины

#### а) основная литература

Основная литература	Режим доступа	Обеспеченность
О-1. Зуев, М. Н. История России до XX века : учебник и практикум для вузов / М. Н. Зуев, С. Я. Лавренов. — Москва : Издательство Юрайт, 2019. — 299 с. — (Высшее образование). — ISBN 978-5-534-01311-5.	ЭБС Юрайт [сайт]. — URL: <a href="https://biblio-online.ru/bcode/451922">https://biblio-online.ru/bcode/451922</a> (дата обращения 06.06.2019)	Да
О-2. Личман, Б. В. История России с древнейших времен до конца XIX века: учебное пособие для вузов / Б. В. Личман. — 2-е изд. — Москва : Издательство Юрайт, 2019. — 241 с. — (Высшее образование). — ISBN 978-5-534-10595-7.	ЭБС Юрайт [сайт]. — URL: <a href="https://biblio-online.ru/bcode/430893">https://biblio-online.ru/bcode/430893</a> (дата обращения 06.06.2019)	Да

#### б) дополнительная литература

Дополнительная литература	Режим доступа	Обеспеченность
Д-1. История России в 2 ч. Часть 2. XX — начало XXI века : учебник для академического бакалавриата / Л. И. Семенникова [и др.] ; под редакцией Л. И. Семенниковой. — 7-е изд., испр. и доп. — Москва : Издательство Юрайт, 2019. —	ЭБС Юрайт [сайт]. — URL: <a href="https://biblio-online.ru/bcode/434660">https://biblio-online.ru/bcode/434660</a> (дата обращения 06.06.2019)	Да

328 с. — (Бакалавр. Академический курс). — ISBN 978-5-534-08972-1.		
Д-2. Шакиров Ю.А. История комсомольской организации НФ МХТИ им. Д.И. Менделеева / ФГБОУ ВПО Российский химико-технологический университет им. Д. И. Менделеева, Новомосковский институт (филиал), Новомосковск, 2019. 73 с.	Библиотека НИ РХТУ	Да

## 8.2 Информационные и информационно-образовательные ресурсы

При освоении дисциплины студенты должны использовать информационные и информационно-образовательные ресурсы следующих порталов и сайтов:

1 Философская и историческая электронная библиотека - <http://www.philosophylib1.narod.ru/> (дата обращения 06.06.2021).

2 Античная библиотека <http://www.philosophy.ru/library/library.html> (дата обращения 06.06.2021).

3 Единое окно доступа к образовательным ресурсам: бесплатная электронная библиотека. Режим доступа: <http://window.edu.ru/> (дата обращения: 06.06.2021).

4 5 Учебный курс «История» / Система поддержки учебных курсов НИ РХТУ. Режим доступа: <http://moodle.nirhtu.ru/course/view.php?id=180#section-0> (дата обращения 06.06.2021).

5 КиберЛенинка <https://cyberleninka.ru/> (дата обращения 06.06.2021).

6 Библиотека НИ РХТУ им. Д.И. Менделеева / Официальный сайт НИ РХТУ им. Д.И. Менделеева. Режим доступа: <http://www.nirhtu.ru/administration/library/elibrary.html> (дата обращения 06.06.2019).

7 Кафедра «История, философия и культурология» / Официальный сайт НИ РХТУ им. Д.И. Менделеева. Режим доступа: <http://www.nirhtu.ru/faculties/economics/ifik.html> (дата обращения 06.06.2019).

8 Научная электронная библиотека eLIBRARY. Режим доступа: <https://elibrary.ru/copyright.asp> (дата обращения 06.06.2019).

9 ЭБС «Электронное издательство ЮРАЙТ» (договор № 33.03-Р-2.0-3196/2021 от 16.03.2021г. Срок действия с 16.03.2021 г. по 15.03.2022 г.) - <https://urait.ru/>

10 ЭБС «Издательство «Лань» (договор № 33.03-Р-3.1-2667/2020 г. от 26.09.2019 г. Срок действия с 26.09.2020 г. по 25.09.2021 г.) - <https://e.lanbook.com/>

### 8.2.2 Профессиональные базы данных информационные справочные системы

1 Справочная Правовая Система КонсультантПлюс (договор № 1-АУ/2019г. от 01.02.2019г.) - <http://www.consultant.ru/>

2 Электронные ресурсы издательства Wiley (сублицензионный договор № Wiley/130 от 01.12.2016г.) - <https://onlinelibrary.wiley.com/>

3 Интернет-версия справочно-правовой системы «Гарант» (информационно-правовой портал «Гарант.ру») - <http://www.garant.ru/>

4 Информационная система «Единое окно доступа к образовательным ресурсам» - <http://window.edu.ru/>

5 Российская государственная библиотека (РГБ) (информационно-справочная система) - <http://olden.rsl.ru/>

6 Российская национальная библиотека (информационно-справочная система) - <http://nlr.ru/>

7 Российская Книжная Палата (информационно-справочная система) - <http://www.bookchamber.ru/>

8 Библиотека Новомосковского института (филиала) Российского химико-технологического университета им. Д.И. Менделеева.

URL: [http://irbis.nirhtu.ru/ISAPI/irbis64r\\_opak72/cgiirbis\\_64.dll?C21COM=F&I21DBN=IBIS&P21DBN=IBIS](http://irbis.nirhtu.ru/ISAPI/irbis64r_opak72/cgiirbis_64.dll?C21COM=F&I21DBN=IBIS&P21DBN=IBIS)

## 8.3 Программное обеспечение

1. MS Microsoft Windows – бессрочная лицензия по подписке Azure Dev Tools for Teaching (бывш. Microsoft Imagine Premium) ИД пользователя: 000340011208DF77, идентификатор подписки: a936248f-3805-4c6a-a64f-8c344976ef6d, идентификатор подписчика: ICM-164914, ИД учетной записи: Novomoskovsk Institute (branch) of the Federal state budgetary educational institution of higher education “Dmitry Mendeleev University of Chemical Technology of Russia”

2. Microsoft Office 365A1 - бессрочная лицензия по подписке Azure Dev Tools for Teaching (бывш. Microsoft Imagine Premium) ИД пользователя: 000340011208DF77, идентификатор подписки: a936248f-3805-4c6a-a64f-8c344976ef6d, идентификатор подписчика: ICM-164914, ИД учетной записи: Novomoskovsk Institute (branch) of the Federal state budgetary educational institution of higher education “Dmitry Mendeleev University of Chemical Technology of Russia”

3. Kaspersky Free <https://www.kaspersky.ru/free-antivirus>

4. Архиватор 7zip (распространяется под лицензией GNU LGPL license)

5. Adobe Acrobat Reader - ПО [Acrobat Reader DC](http://acrobat.adobe.com/ru/ru/acrobat-pdf-reader/volume-distribution.html) и мобильное приложение Acrobat Reader являются бесплатными и доступны для корпоративного распространения (<https://acrobat.adobe.com/ru/ru/acrobat-pdf-reader/volume-distribution.html>).

6. Браузер Mozilla FireFox (распространяется под лицензией Mozilla Public License 2.0 (MPL))

## 9 МАТЕРИАЛЬНО-ТЕХНИЧЕСКОЕ ОБЕСПЕЧЕНИЕ ДИСЦИПЛИНЫ

Учебные аудитории для проведения занятий лекционного типа, занятий семинарского типа, групповых и индивидуальных консультаций, текущего контроля и промежуточной аттестации, а также помещения для самостоятельной работы обучающихся, оснащенные компьютерной техникой с возможностью подключения к сети «Интернет» и обеспеченные доступом в электронную информационно-образовательную среду Института.

Наименование специальных помещений и помещений для самостоятельной работы	Оснащенность специальных помещений и помещений для самостоятельной работы	Приспособленность помещений для использования инвалидами и лицами с ограниченными возможностями здоровья
Аудитория для проведения занятий лекционного типа, ауд. № 428 Тульская область, Новомосковский район, г. Новомосковск, улица Дружбы, дом 8	Учебная мебель, меловая доска, переносная презентационная техника (постоянное хранение в ауд. 215) Количество посадочных мест -40	приспособлено*
Аудитория для проведения занятий семинарского типа, для текущего контроля и промежуточной аттестации № 425 Тульская область, Новомосковский район, г. Новомосковск, улица Дружбы, дом 8	Учебная мебель, меловая доска, переносная презентационная техника (постоянное хранение в ауд. 215) Количество посадочных мест-30	приспособлено*
Аудитория для самостоятельной работы, ауд. № 350 а Тульская область, Новомосковский район, г. Новомосковск, улица Дружбы, дом 8б	Учебная мебель. Компьютеры в сборке (10 шт.) с возможностью просмотра видеоматериалов и презентаций, доступом к сети «Интернет», электронным образовательным и информационным ресурсам, базе данных электронного каталога НИ РХТУ, системе управления учебными курсами Moodle. Принтер. Многофункциональное устройство (принтер, сканер, копир). Количество посадочных мест -30	приспособлено*

\* Для инвалидов и лиц с ограниченными возможностями здоровья есть возможность проводить лекционные занятия и занятия семинарского типа на 1-ых этажах учебных корпусов. Возле входных дверей в учебные корпуса установлен звонок в дежурную сотруднику. Предусмотрены широкие дверные проемы. Имеются специализированные кабинеты для самостоятельной и индивидуальной работы, оснащенные ПК.

### **Технические средства обучения, служащие для предоставления учебной информации большой аудитории**

Ноутбук с возможностью просмотра видеоматериалов и презентаций, доступом к сети «Интернет», электронным образовательным и информационным ресурсам, базе данных электронного каталога Института, системе управления учебными курсами Moodle.

Проектор, экран.

### **Печатные и электронные образовательные и информационные ресурсы**

Информационно-методические материалы: учебные издания по дисциплине.

Электронные образовательные ресурсы: электронные презентации к разделам лекционного курса; учебно-методические разработки в электронном виде; справочные материалы в электронном виде; кафедральная библиотека электронных изданий.

**АННОТАЦИЯ**  
**рабочей программы дисциплины**  
**«История»**

**1 Общая трудоемкость** (з.е./ час): 4 / 144. Контактная работа 53,3 час., из них: лекционные 18, практические занятия 34. Самостоятельная работа студента 55 час. Форма промежуточного контроля: экзамен. Дисциплина изучается на 1 курсе в 1 семестре.

**2 Место дисциплины в структуре образовательной программы**

Дисциплина Б1.О.02 «История» относится к обязательной части блока 1 Дисциплины (модули). Является обязательной для освоения в 1 семестре, на 1 курсе.

Для освоения дисциплины необходимы знания и навыки довузовской подготовки по всеобщей истории, истории России, обществознанию, а также компетенции, полученные студентами в ходе освоения дисциплины «Культурология».

Дисциплина является основой для последующих дисциплин: «Философия».

**3 Цель и задачи изучения дисциплины**

Целью освоения дисциплины является обеспечение базовой подготовки студентов в области исторического осмысления закономерностей общественного развития и на этой основе формирования гражданственности, патриотизма.

Задачи преподавания дисциплины являются:

- приобретение знаний о закономерностях, движущих силах и этапах исторического процесса, основных событиях и процессах мировой и отечественной истории;
- приобретение знаний о выдающихся деятелях отечественной и всеобщей истории;
- формирование и развитие умений исторически мыслить, соотносить общие исторические процессы и отдельные факты; выявлять существенные черты исторических процессов, явлений и событий;
- формирование и развитие умений извлекать уроки из исторических событий и на их основе принимать осознанные решения;
- приобретение и формирование навыков анализа исторических источников, преобразования информации в знание, осмысления процессов, событий и явлений в России и мировом сообществе в их динамике и взаимосвязи, руководствуясь принципами научной объективности и историзма.

**4 Содержание дисциплины**

**Тема 1. История в системе социально-гуманитарных наук. Основы методологии исторической науки.**

Место истории в системе наук. Объект и предмет исторической науки. Роль теории в познании прошлого. Теория и методология исторической науки. Сущность, формы, функции исторического знания. История России – неотъемлемая часть всемирной истории: общее и особенное в историческом развитии. Основные направления современной исторической науки.

**Тема 2. Исследователь и исторический источник**

Становление и развитие историографии как научной дисциплины. Источники по отечественной истории (письменные, вещественные, аудио-визуальные, научно-технические, изобразительные). Способы и формы получения, анализа и сохранения исторической информации.

**Тема 3. Особенности становления государственности в России и мире**

Пути политогенеза и этапы образования государства в свете современных научных данных. Разные типы общностей в догосударственный период. Проблемы этногенеза и роль миграций в становлении народов. Специфика цивилизаций (государство, общество, культура) Древнего Востока и античности.

Территория России в системе Древнего мира. Падение Римской империи. Смена форм государственности. Варварские королевства. Государство франков. Меровинги и Каролинги. Этнокультурные и социально-политические процессы становления русской государственности. Традиционные формы социальной организации европейских народов в догосударственный период. Социально-экономические и политические изменения в недрах славянского общества на рубеже VIII-IX вв.

Проблема формирования элиты Древней Руси. Роль вече. Города в политической и социально-экономической структуре Древней Руси. Пути возникновения городов в Древней Руси.

Эволюция древнерусской государственности в XI-XII вв. Социально-экономическая и политическая структура русских земель периода политической раздробленности. Формирование различных моделей развития древнерусского общества и государства. Христианизация; духовная и материальная культура Древней Руси.

**Тема 4. Русские земли в XIII-XV веках и европейское средневековье**

Средневековье как стадия исторического процесса в Западной Европе, на Востоке и в России: технологии, производственные отношения и способы эксплуатации, политические системы, идеология и социальная

психология. Образование монгольской державы. Социальная структура монголов. Причины и направления монгольской экспансии. Экспансия Запада. Александр Невский.

Русь, Орда и Литва. Литва как второй центр объединения русских земель.

#### **Тема 5. Россия в XVI-XVII веках в контексте развития европейской цивилизации**

XVI-XVII вв. в мировой истории. Великие географические открытия и начало Нового времени в Западной Европе. Эпоха Возрождения.

Иван Грозный: поиск альтернативных путей социально-политического развития Руси.

«Смутное время». Дискуссии о генезисе самодержавия. Развитие русской культуры.

#### **Тема 6. Россия и мир в XVIII – XIX веках: попытки модернизации и промышленный переворот**

XVIII в. в европейской и мировой истории. Проблема перехода в «царство разума». Россия и Европа: новые взаимосвязи и различия. Петр I: борьба за преобразование традиционного общества в России. Основные направления «европеизации» страны. Эволюция социальной структуры общества.

Екатерина II: истоки и сущность дуализма внутренней политики. «Просвещенный абсолютизм». Новый юридический статус дворянства.

Наполеоновские войны и Священный союз как система общеевропейского порядка.

Секуляризация сознания и развитие науки. Романтизм, либерализм, дарвинизм.

Попытки реформирования политической системы России при Александре I; проекты М.М. Сперанского и Н.Н. Новосильцева. Значение победы России в войне против Наполеона и освободительного похода России в Европу для укрепления международных позиций России. Российское самодержавие и «Священный Союз».

Изменение политического курса в начале 20-х гг. XIX в.: причины и последствия. Внутренняя политика Николая I. Россия и Кавказ. Реформы Александра II. Предпосылки и причины отмены крепостного права.

#### **Тема 7. Россия и мир в XX веке**

Капиталистические войны конца XIX – начала XX вв. за рынки сбыта и источники сырья.

Реформы С.Ю.Витте. Русская деревня в начале века. Первая российская революция. Столыпинская аграрная реформа: экономическая, социальная и политическая сущность, итоги, последствия.

Политические партии в России начала века: генезис, классификация, программы, тактика. Опыт думского «парламентаризма» в России. I мировая война: предпосылки, ход, итоги. Современная отечественная и зарубежная историография о причинах, содержании и последствиях общенационального кризиса в России и революции в России в 1917 г.

Особенности международных отношений в межвоенный период. Лига Наций.

Политические, социальные, экономические истоки и предпосылки формирования нового строя в Советской России. Структура режима власти. Возвышение И.В.Сталина. Курс на строительство социализма в одной стране. Советская внешняя политика. Современные споры о международном кризисе – 1939-1941 гг. Предпосылки и ход Второй мировой войны. Создание антигитлеровской коалиции. Решающий вклад Советского Союза в разгром фашизма. Причины и цена победы. Консолидация советского общества в годы войны.

Превращение США в сверхдержаву. Новые международные организации. Карибский кризис (1962 г.). Война во Вьетнаме. Арабо-израильский конфликт. Социалистическое движение в странах Запада и Востока.

События 1968 г. Научно-техническая революция и ее влияние на ход мирового общественного развития.

Гонка вооружений (1945-1991); распространение оружия массового поражения (типы, системы доставки) и его роль в международных отношениях.

Стагнация в экономике и предкризисные явления в конце 70-х – начале 80-х гг. в стране. Вторжение СССР в Афганистан и его внутри- и внешнеполитические последствия. Власть и общество в первой половине 80-х гг.

Причины и первые попытки всестороннего реформирования советской системы в 1985 г. Цели и основные этапы «перестройки» в экономическом и политическом развитии СССР. ГКЧП и крах социалистического реформаторства в СССР. Распад КПСС и СССР. Образование СНГ. Россия и СНГ. Россия в системе мировой экономики и международных связей.

#### **Тема 8. Россия и мир в XXI веке**

Глобализация мирового экономического, политического и культурного пространства. Конец однополярного мира. Повышение роли КНР в мировой экономике и политике. Расширение ЕС на восток. «Зона евро». Роль Российской Федерации в современном мировом сообществе. Региональные и глобальные интересы России.

Россия в начале XXI века. Современные проблемы человечества и роль России в их решении. Модернизация общественно-политических отношений. Социально-экономическое положение РФ в период 2001-2017 гг. Мировой финансовый и экономический кризис и Россия. Внешняя политика РФ.

### **5 Планируемые результаты обучения по дисциплине, обеспечивающие достижение планируемых результатов освоения образовательной программы**

В результате освоения ОПОП бакалавриата обучающийся должен овладеть следующим результатом обучения по дисциплине:

Код компетенции	Содержание компетенции (результаты освоения ОПОП)	Код и наименование индикатора достижения компетенции, закрепленного за дисциплиной	Перечень планируемых результатов обучения по дисциплине
УК-5	Способен воспринимать межкультурное разнообразие общества в социально-историческом, этическом и философском контекстах	<p>УК-5.1. Анализирует современное состояние общества на основе знания истории</p> <p>УК-5.3. Демонстрирует понимание общего и особенного в развитии цивилизаций, религиозно-культурных отличий и ценностей локальных цивилизаций</p>	<p><b>знать:</b></p> <ul style="list-style-type: none"> <li>- закономерности, движущие силы и этапы исторического процесса, основные события и тенденции развития мировой и отечественной истории;</li> <li>- основные этапы и ключевые события истории России и мира с древности до наших дней; выдающихся деятелей отечественной и всеобщей истории</li> </ul> <p><b>уметь:</b></p> <ul style="list-style-type: none"> <li>- исторически мыслить, соотносить общие исторические процессы и отдельные факты; выявлять существенные черты исторических процессов, явлений и событий;</li> <li>- извлекать уроки из исторических событий и на их основе принимать осознанные решения</li> </ul> <p><b>владеть:</b></p> <ul style="list-style-type: none"> <li>- навыками анализа исторических источников, преобразования информации в знание, осмысления процессов, событий и явлений в России и мировом сообществе в их динамике и взаимосвязи, руководствуясь принципами научной объективности и историзма.</li> </ul>

## Перечень заданий по внеаудиторной СРС

*Перечень тем домашних заданий (вопросы для дискуссии, обсуждения)*

1. Какой подход к изучению истории популярен в западной историографии?
2. Возможно ли объединение цивилизационного и формационного подходов к изучению истории?
3. Какие факторы играют определяющую роль в историческом процессе в соответствии с марксистской наукой?
4. Объясните, в чем состояли особенности познания прошлого в дописьменную эпоху. Какие мифы, объясняющие происхождение мира и человека, вы знаете?
5. Какой представлялась роль человека в истории во времена Античности и Средневековья?
6. Какие подходы к периодизации всемирной истории существовали в исторической науке?
7. Проведите сравнительный анализ ретроспективного и сравнительно-исторического методов в методологии истории.
8. Для чего люди изучают и сохраняют историю?
9. Проблема использования источников (письменных, археологических, лингвистических) в период перехода от мифологического к историческому знанию.
10. Какие источники используют историки для получения достоверной исторической информации?
11. Могут ли историки быть абсолютно объективными?
12. Какие направления в современной исторической науке представляются вам наиболее важными и перспективными?
13. Назовите источники по отечественной истории и дайте их классификацию.
14. Диверсификация и расширение источников и круга исторических исследований.
15. Попробуйте дать расширенное определение исторического источника. Общее и особенное исторического источника и исторического факта.
16. Вопрос о происхождении государства в его историческом развитии. Основные теории происхождения государства: теологическая; договорная (теория «общественного договора»); функциональная версия; социально-экономическая; теории насилия военно-политический фактор, «теория завоевания»; органическая теория (биологические факторы);
17. Общие закономерности возникновения государства (длительность процесса; его объективный характер; необходимость преодоления острых противоречий в обществе, а также противоречий между природой и обществом; формирование государства как важнейшего социального атрибута).
18. Особенности и специфика цивилизаций Древнего Востока и античности.
19. Социально-экономические и политические изменения в недрах славянского общества на рубеже VIII–IX вв. Норманнская теория
20. Особенности социально-политического строя на Руси в период формирования государственности.
21. Эволюция древнерусской государственности в XI–XII вв.
22. Социально-экономическая и политическая структура русских земель периода политической раздробленности.
23. Соседи Древней Руси в IX–XII вв.
24. Средневековье как стадия исторического процесса в Западной Европе, на Востоке и в России.
25. Общие черты, присущие периоду Средних веков в странах Западной Европы: технологии, производственные отношения и способы эксплуатации
26. Монгольская держава, завоевательные походы монголов, монгольское иго на Руси, научные дискуссии о его роли в исторических судьбах страны.
27. Объединение княжеств Северо-Восточной Руси вокруг Москвы. Великое княжество Литовское.
28. Рост территории Московского княжества в XV. Процесс централизации в законодательном оформлении.
29. Роль религии и духовенства в средневековых обществах Запада и Востока.
30. Эпоха Возрождения.
31. XVI–XVII вв. в мировой истории. Великие географические открытия. и начало Нового времени в Западной Европе.
32. Реформация, ее экономические, политические, социокультурные причины.
33. Развитие капиталистических отношений. Новое время в Европе как особая фаза всемирно-исторического процесса.
34. Стабильная абсолютная монархия в рамках национального государства как основной тип социально-политической организации постсредневекового общества.
35. Иван Грозный: поиск альтернативных путей социально-политического развития Руси.
36. Россия в XVII столетии: переход от Средневековья к Новому времени.
37. XVIII в. в европейской и мировой истории.
38. Пути трансформации европейского абсолютизма в VIII в. Европейские революции XVIII–XIX вв.



39. Промышленный переворот в странах Европы и России. Политические, экономические, социальные и культурные последствия промышленного переворота.
40. Попытки реформирования политической системы России при Александре I. Внутренняя и внешняя политика Николая I.
41. Развитие Европы и США в середине – второй половине XIX века. Политические преобразования 60–70-х гг. XIX в России. Реформы Александра II (1855–1881).
42. Сравнительный анализ развития промышленности и сельского хозяйства: Европа, США, страны Южной Америки. Российская экономика конца XIX – начала XX вв.
43. Первая российская революция 1905–1907 гг. Опыт думского «парламентаризма» в России.
44. Завершение раздела мира и борьба за колонии. Первая мировая война: предпосылки, ход, итоги.
45. Причины, содержание и последствия общенационального кризиса в России и революции 1917 года.
46. Страны Европы и США в межвоенный период.
47. Формирование нового строя в советской России. Курс на строительство социализма в одной стране.
48. Предпосылки и ход Второй мировой войны. Советский Союз во Второй мировой и Великой Отечественной войне.
49. Страны мира и международная политика во второй половине XX века. Развитие мировой экономики в 1945–1991 гг.
50. СССР в 1945–1991 гг.
51. Россия в 90-е годы. Изменения экономического и политического строя.
52. Глобализация мирового экономического, политического и культурного пространства.
53. Россия в начале XXI века. Модернизация общественно-политических отношений.
54. Роль Российской Федерации в современном мировом сообществе.
55. Каковы особенности социально-экономического развития России в современных политических условиях?
56. В чем состоят аспекты формирования внешней политики России на современном этапе?

## Оценочные материалы для текущего контроля и промежуточной аттестации

*А). Вопросы и задания к контрольной работе:*

### КОНТРОЛЬНАЯ РАБОТА

#### 1 ВАРИАНТ

1. Образование Древнерусского государства.
2. Княгиня Ольга и ее реформы.
3. Принятие христианства на Руси.
4. Князь Ярослав Мудрый.
5. Борьба русского народа против монголо-татар.

#### 2 ВАРИАНТ

8. Объединение русских земель вокруг Москвы.
9. Становление на Руси сословно-представительной монархии.
10. Создание I и II народных ополчений.
11. Исторический портрет Петра I.
12. Правление временщиков.

*Б) Тестирование*

#### Вариант 1.

##### **ЗАДАНИЕ № 1.**

Познавательная функция исторического познания заключается в...

##### **ВАРИАНТЫ ОТВЕТОВ:**

1. формировании гражданских, нравственных ценностей и качеств
2. выработке научно обоснованного политического курса
3. выявлении закономерностей исторического развития
4. идентификации и ориентации общества, личности

##### **ЗАДАНИЕ № 2.**

Ретроспективный метод изучения истории заключается в...

##### **ВАРИАНТЫ ОТВЕТОВ:**

1. последовательном проникновении в прошлое с целью выявления причины события
2. описании исторических событий и явлений
3. классификации исторических явлений, событий, объектов
4. сопоставлении исторических объектов в пространстве и времени

##### **ЗАДАНИЕ № 3.**

Первая попытка создать обобщающий труд по истории принадлежала современнику Петра I...

##### **ВАРИАНТЫ ОТВЕТОВ:**

1. Карамзину Н.М.
2. Татищеву В.Н.
3. Ключевскому В.О.
4. Ломоносову М.В.

##### **ЗАДАНИЕ № 4.**

К истории Киевской Руси относится...

##### **ВАРИАНТЫ ОТВЕТОВ:**

1. поход князя Олега на Киев
2. начало Великого переселения народов
3. первое летописное упоминание о Москве
4. битва на р.Калке

##### **ЗАДАНИЕ № 5.**

К истории Киевской Руси относятся два понятия...

##### **ВАРИАНТЫ ОТВЕТОВ:**

1. стрельцы
2. поместье
3. рядович
4. вотчина

**ЗАДАНИЕ № 6.**

Первая встреча русских войск с монголами произошла в \_\_\_\_ году.

**ВАРИАНТЫ ОТВЕТОВ:**

1. 1147
2. 1223
3. 988
4. 1380

**ЗАДАНИЕ № 7.**

С возвышением и укреплением Московского княжества связаны даты...

**ВАРИАНТЫ ОТВЕТОВ:**

1. 1015, 1480
2. 1223, 1380
3. 1147, 1327
4. 980, 1237

**ЗАДАНИЕ № 8.**

К правлению Ивана IV не относится ...

**ВАРИАНТЫ ОТВЕТОВ:**

1. созыв Стоглавого церковного собора
2. введение подушной подати
3. создание опричнины
4. завоевание Казанского и Астраханского ханств

**ЗАДАНИЕ № 9.**

Начало Смутного времени было связано с правлением...

**ВАРИАНТЫ ОТВЕТОВ:**

1. Б.Годунова
2. «семибоярщины»
3. В.Шуйского
4. Лжедмитрия I

**ЗАДАНИЕ № 10.**

Петр I правил в ...

**ВАРИАНТЫ ОТВЕТОВ:**

1. 1598-1613 гг.
2. 1682-1725 гг.
3. 1613-1645 гг.
4. 1725-1762 гг.

**ЗАДАНИЕ № 11.**

Политика «просвещенного абсолютизма» относится к эпохе правления...

**ВАРИАНТЫ ОТВЕТОВ:**

1. Екатерины II
2. Павла I
3. Елизаветы Петровны
4. Петра I

**ЗАДАНИЕ № 12.**

В начале XIX в. в России были учреждены ...

**ВАРИАНТЫ ОТВЕТОВ:**

1. приказы
2. министерства
3. наркоматы
4. коллегии

**ЗАДАНИЕ № 13.**

Создание земств, введение адвокатуры, переход к всеобщей воинской обязанности связаны с правлением ...

**ВАРИАНТЫ ОТВЕТОВ:**

1. Александра III
2. Петра I
3. Екатерины II
4. Александра II

**ЗАДАНИЕ № 14.**

Указ о «вольных хлебопашцах» был принят в правлении Александра I в ... году.

**ВАРИАНТЫ ОТВЕТОВ:**

1. 1803
2. 1861
3. 1881
4. 1842

**ЗАДАНИЕ № 15.**

Курс С.Ю. Витте на форсированную индустриализацию предусматривал ...

**ВАРИАНТЫ ОТВЕТОВ:**

1. снижение косвенных налогов
2. переселение крестьян за Урал
3. винную монополию
4. передачу производства водки в частные руки

**ЗАДАНИЕ №16.**

К периоду I русской революции относится ...

**ВАРИАНТЫ ОТВЕТОВ:**

1. установление двоевластия
2. отречение Николая II от престола
3. назначение главой правительства Керенского А.Ф.
4. указ об учреждении Государственной думы

**ЗАДАНИЕ № 17.**

О нарастании общенационального кризиса в России в годы I мировой войны свидетельствовал(а, о, и) ...

**ВАРИАНТЫ ОТВЕТОВ:**

1. роспуск IV Государственной думы в 1914 г.
2. Ленский расстрел на золотых приисках
3. запрещение деятельности политических партий
4. распутищина, «министерская чехарда»

**ЗАДАНИЕ № 18.**

Отречение Николая II от престола произошло...

**ВАРИАНТЫ ОТВЕТОВ:**

1. 2 марта 1917 г.
2. 1 августа 1914 г.
3. 27 февраля 1917 г.
4. 25 октября 1917 г.

**ЗАДАНИЕ № 19.**

II Всероссийский съезд Советов рабочих и солдатских депутатов, принявший первые декреты Советской власти, открылся...

**ВАРИАНТЫ ОТВЕТОВ:**

1. 23 февраля 1917г.
2. 5 января 1918г.
3. 26 октября 1917г.
4. 2 марта 1917г.

**ЗАДАНИЕ № 20.**

5 января 1918 года открылось \_\_\_\_\_ собрание.

**ВАРИАНТЫ ОТВЕТОВ:**

1. законосовещательное
2. Государственное
3. Федеральное
4. Учредительное

**ЗАДАНИЕ № 21.**

Хронологическими рамками новой экономической политики (НЭПа) являлся период ...

**ВАРИАНТЫ ОТВЕТОВ:**

1. 1928-1937 гг.
2. 1945-1953 гг.
3. 1918-1921 гг.
4. 1921-1928 гг.

**ЗАДАНИЕ № 22.**

В состав СССР к 1941 г. входило \_\_\_\_ республик(и).

**ВАРИАНТЫ ОТВЕТОВ:**

1. 16
2. 4
3. 17
4. 20

**ЗАДАНИЕ № 23.**

Форсированная индустриализация завершилась...

**ВАРИАНТЫ ОТВЕТОВ:**

1. вступлением СССР в постиндустриальный этап развития
2. переходом к сплошной коллективизации сельского хозяйства
3. обеспечением экономической независимости страны
4. началом научно-технической революции

**ЗАДАНИЕ № 24.**

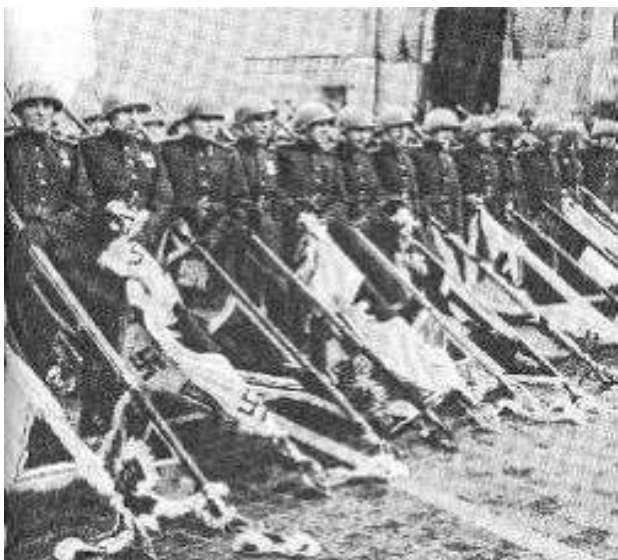
Первым крупным западным государством, признавшим Советскую Россию, стала побежденная в I мировой войне...

**ВАРИАНТЫ ОТВЕТОВ:**

1. Великобритания
2. Германия
3. Франция
4. Италия

**ЗАДАНИЕ № 25.**

Событие Второй мировой и Великой Отечественной войн, представленное на фотографии, произошло ...



**ВАРИАНТЫ ОТВЕТОВ:**

1. 7 ноября 1945 г.
2. 1 мая 1945 г.
3. 24 июня 1945 г.
4. 2 сентября 1945 г.

**ЗАДАНИЕ № 26.**

С началом «холодной войны» произошёл(шло) ...

**ВАРИАНТЫ ОТВЕТОВ:**

1. создание Европейского союза
2. укрепление антигитлеровской коалиции
3. роспуск Коминтерна
4. создание военно-политических блоков (НАТО, ОВД)

**ЗАДАНИЕ № 27.**

Выберите утверждение, характеризующее развитие СССР в 1964-1985 гг.

**ВАРИАНТЫ ОТВЕТОВ:**

1. начало освоения целинных и залежных земель
2. усиление бюрократизации в управлении
3. ускорение социально-экономического развития
4. ставка на омоложение кадров

**ЗАДАНИЕ № 28.**

«Новое политическое мышление» – это ...

**ВАРИАНТЫ ОТВЕТОВ:**

1. реализация «Программы 500 дней» Г. Явлинского и С. Шаталина
2. программа перехода к рыночным отношениям
3. внешнеполитический курс М.С. Горбачева
4. реформа политической системы

**ЗАДАНИЕ № 29.**

Согласно Конституции Российской Федерации 1993 г. органом представительной и законодательной власти является ...

**ВАРИАНТЫ ОТВЕТОВ:**

1. Администрация Президента
2. Правительство
3. Федеральное Собрание
4. Государственный Совет

**ЗАДАНИЕ № 30.**

Передача государственной собственности в руки частных лиц, акционерных обществ – это...

**ВАРИАНТЫ ОТВЕТОВ:**

1. секуляризация
2. приватизация
3. репатриация
4. национализация

**Вариант 2.**

**ЗАДАНИЕ № 1.**

Установите соответствие между функцией исторического знания и ее определением...

- 1) познавательная
- 2) прогностическая
- 3) воспитательная

**ВАРИАНТЫ ОТВЕТОВ:**

1. формирование гражданских, нравственных ценностей и качеств
2. выявление закономерностей исторического развития
3. предвидение будущего

**ЗАДАНИЕ № 2.**

Установите соответствие между методом исторического познания и его определением...

- 1) сравнительный
- 2) типологический
- 3) проблемно-хронологический

**ВАРИАНТЫ ОТВЕТОВ:**

1. сопоставление исторических объектов в пространстве, во времени
2. классификация исторических явлений, событий, объектов

3. изучение последовательности исторических событий во времени

**ЗАДАНИЕ № 3.**

Укажите правильную хронологическую последовательность событий...

**ВАРИАНТЫ ОТВЕТОВ:**

1. разгром половцев в начале XII в.
2. крещение Руси
3. поход Олега на Киев

**ЗАДАНИЕ № 4.**

В IX веке восточные славяне были:

**ВАРИАНТЫ ОТВЕТОВ:**

1. мусульманами
2. язычниками
3. христианами
4. исповедовали иудаизм

**ЗАДАНИЕ № 5.**

Укажите правильное соответствие между термином, относящимся к истории Киевской Руси, и его определением ...

- 1) закуп
- 2) вотчина
- 3) митрополит

**ВАРИАНТЫ ОТВЕТОВ:**

1. крестьянин, взявший ссуду
2. наследственное земельное владение
3. глава Русской православной церкви в Древней Руси

**ЗАДАНИЕ № 6.**

Киевский князь, автор «Русской Правды»

**ВАРИАНТЫ ОТВЕТОВ:**

1. Ярослав Мудрый
2. Владимир Мономах
3. Игорь Святославович
4. Дмитрий Донской

**ЗАДАНИЕ № 7.**

Современниками были:

**ВАРИАНТЫ ОТВЕТОВ:**

1. Иван Калита и Ахмат
2. Дмитрий Донской и Батый
3. Василий II и Дмитрий Шемяка
4. Иван III и Сигизмунд III

**ЗАДАНИЕ № 8.**

В правлении Ивана III произошло(ел)...

**ВАРИАНТЫ ОТВЕТОВ:**

1. создание стрелецкого войска
2. пресечение династии Рюриковичей
3. введение «правила Юрьева дня»
4. созыв Земского собора

**ЗАДАНИЕ № 9.**

Как звали мать Ивана Грозного?

**ВАРИАНТЫ ОТВЕТОВ:**

1. Марфа Борецкая
2. Елена Глинская
3. Екатерина Долгорукая
4. Евдокия Лопухина

**ЗАДАНИЕ № 10.**

Произошло раньше:

**ВАРИАНТЫ ОТВЕТОВ:**

1. Присоединение Сибири
2. Присоединение Казани
3. Присоединение Крыма
4. Присоединение Астрахани

**ЗАДАНИЕ № 11.**

Укажите соответствие между событием Смутного времени и датой...

- 1) избрание царем М. Романова
- 2) царствование Лжедмитрия I
- 3) создание Тушинского лагеря

**ВАРИАНТЫ ОТВЕТОВ:**

1. 1608 г.
2. 1605-1606гг.
3. 1613 г.

**ЗАДАНИЕ № 12.**

Причиной гибели Лжедмитрия I стал (о, а)...

**ВАРИАНТЫ ОТВЕТОВ:**

1. восстание И. Болотникова
2. разочарование войска самозванца в своем вожде
3. измена П. Басманова
4. заговор бояр

**ЗАДАНИЕ № 13.**

Иностранный принц – претендент на русский престол в 1610 г.:

**ВАРИАНТЫ ОТВЕТОВ:**

1. Рудольф
2. Карл-Филипп
3. Владислав
4. Казимир

**ЗАДАНИЕ № 14.**

Какой царь до 1696 г. царствовал вместе с Петром I?

**ВАРИАНТЫ ОТВЕТОВ:**

1. Иван IV
2. Иван V
3. Иван VI
4. Иван VII

**ЗАДАНИЕ № 15.**

Двумя мероприятиями Петра I, направленными на «европеизацию» страны, являлись...

**ВАРИАНТЫ ОТВЕТОВ:**

1. введение общерусского свода законов – Судебника
2. освобождение дворянства от обязательной службы
3. упразднение патриаршества
4. создание регулярной армии

**ЗАДАНИЕ № 16.**

Назовите реформу, которую не проводил Петр I:

**ВАРИАНТЫ ОТВЕТОВ:**

1. судебная
2. крестьянская
3. военная
4. церковная

**ЗАДАНИЕ № 17.**

В правлении Николая I имела(о) место ...

**ВАРИАНТЫ ОТВЕТОВ:**

1. кодификация законов
2. учреждение Государственного Совета
3. Отечественная война с Наполеоном



4. создание военных поселений

**ЗАДАНИЕ № 18.**

Одним из основных положений теории революционного народничества в России являлся тезис...

**ВАРИАНТЫ ОТВЕТОВ:**

1. идеальная форма правления для России – конституционная монархия
2. Россия перейдет к социализму, миновав капитализм
3. Россия должна последовательно пройти этап капитализма, а затем перейти к социализму

**ЗАДАНИЕ № 19.**

Укажите правильную хронологическую последовательность событий Февральской революции 1917 г. ...

**ВАРИАНТЫ ОТВЕТОВ:**

1. создание Временного комитета членов Государственной думы
2. расстрел демонстрантов в Петрограде
3. отречение Николая II от престола
4. забастовка на Путиловском заводе

**ЗАДАНИЕ № 20.**

Установите соответствие между датой и событием первых лет Советской власти

- 1) разгон Учредительного собрания
- 2) введение продовольственной диктатуры
- 3) Брестский мир

**ВАРИАНТЫ ОТВЕТОВ:**

1. май 1918 г.
2. март 1918 г.
3. январь 1918 г.

**ЗАДАНИЕ № 21.**

Форсированная индустриализация завершилась...

**ВАРИАНТЫ ОТВЕТОВ:**

1. началом научно-технической революции
2. обеспечением экономической независимости страны
3. переходом к сплошной коллективизации сельского хозяйства
4. вступлением СССР в постиндустриальный этап развития

**ЗАДАНИЕ № 22.**

Подписание акта о безоговорочной капитуляции Германии произошло:

**ВАРИАНТЫ ОТВЕТОВ:**

1. 1 мая 1945 г.
2. 2 мая 1945 г.
3. 8 мая 1945 г.
4. 9 мая 1945 г.

**ЗАДАНИЕ № 23.**

В сентябре 1953 г. Первым секретарем ЦК КПСС был избран:

**ВАРИАНТЫ ОТВЕТОВ:**

1. Булганин
2. Хрущев
3. Берия
4. Маленков

**ЗАДАНИЕ № 24.**

Укажите соответствие даты и события периода «оттепели»

- 1) 1956 г.
- 2) 1961 г.
- 3) 1953 г.

**ВАРИАНТЫ ОТВЕТОВ:**

1. XX съезд КПСС, развенчавший культ личности И.В.Сталина
2. принятие III программы КПСС – Программы построения коммунизма
3. смерть И.В. Сталина

**ЗАДАНИЕ № 25.**

На Чернобыльской АЭС произошла катастрофа:

**ВАРИАНТЫ ОТВЕТОВ:**

1. 1986
2. 1985
3. 1987
4. 1988

**ЗАДАНИЕ № 26.**

Последняя Конституция СССР была принята:

**ВАРИАНТЫ ОТВЕТОВ:**

1. 1975 г.
2. 1977 г.
3. 1979 г.
4. 1980 г.

**ЗАДАНИЕ № 27.**

Республиками, первыми вышедшие из состава СССР были:

**ВАРИАНТЫ ОТВЕТОВ:**

1. Закавказские
2. Прибалтийские
3. Среднеазиатские
4. Украина и Белоруссия

**ЗАДАНИЕ № 28.**

Приватизацию начало проводить правительство во главе:

**ВАРИАНТЫ ОТВЕТОВ:**

1. с Гайдаром
2. с Черномырдиным
3. с Кириенко
4. с Примаковым

**ЗАДАНИЕ № 29.**

Двумя характерными чертами мирового развития в конце XX века являлась(ся) ...

**ВАРИАНТЫ ОТВЕТОВ:**

1. дезинтеграция мирового рынка
2. интернационализация экономики
3. глобализация политических и социально-экономических процессов
4. отказ от оружия массового уничтожения

**ЗАДАНИЕ № 30.**

В 1990-е годы Россия приняла участие в ...

**ВАРИАНТЫ ОТВЕТОВ:**

1. Программе НАТО «Партнерство во имя мира»
2. реформировании Североатлантического договора (НАТО)
3. создании Организации Варшавского договора (ОВД)
4. создание Североатлантического договора (НАТО)

### Вариант 3.

**ЗАДАНИЕ № 1.**

Учение о способах исследования, освещения исторических фактов, научного познания называется ...

**ВАРИАНТЫ ОТВЕТОВ:**

1. методологией
2. субъективизмом
3. рационализмом
4. историографией

**ЗАДАНИЕ № 2.**

Установление «уроков» и «погостов» связано с деятельностью

**ВАРИАНТЫ ОТВЕТОВ:**

1. Олега
2. Игоря

3. Ольги
4. Владимира

**ЗАДАНИЕ № 3.**

Свободное население Киевской Руси называлось:

**ВАРИАНТЫ ОТВЕТОВ:**

1. люди
2. смерды
3. рядовичи
4. крестьяне

**ЗАДАНИЕ № 4.**

Установите соответствие между термином, характеризующим взаимоотношения Руси с Золотой Ордой, и его определением...

- 1) ярлык
- 2) выход
- 3) иго

**ВАРИАНТЫ ОТВЕТОВ:**

1. ханская грамота, дававшая право на княжение
2. система господства над русскими землями
3. ежегодная плата русичей Орде

**ЗАДАНИЕ № 5.**

«Соборное уложение» – это ...

**ВАРИАНТЫ ОТВЕТОВ:**

1. порядок назначения на должности
2. свод законов
3. литературный памятник
4. законосовещательный орган

**ЗАДАНИЕ № 6.**

Двумя историческими деятелями эпохи Екатерины II были...

**ВАРИАНТЫ ОТВЕТОВ:**

1. Григорий Отрепьев
2. Степан Разин
3. Александр Радищев
4. Григорий Потемкин

**ЗАДАНИЕ № 7.**

При Александре I появился новый орган управления - :

**ВАРИАНТЫ ОТВЕТОВ:**

1. сенат
2. Верховный тайный совет
3. Государственный совет
4. Верховная распорядительная комиссия

**ЗАДАНИЕ № 8.**

Негласный комитет – это:

1. аристократический клуб, оппозиционный Александру I
2. декабристская организация
3. официальное правительство первых лет царствования Александра I
4. кружок друзей Александра I, обсуждавших проекты реформ

**ЗАДАНИЕ № 9.**

Военные поселения – это:

**ВАРИАНТЫ ОТВЕТОВ:**

1. русские военные гарнизоны, оставленные за границей для подавления восстаний
2. особые территории расположения гвардейских полков
3. места расположения арестантских рот
4. особая организация войск, когда военные части расквартировываются в деревнях, и солдаты сочетают военную службу с ведением хозяйства

**ЗАДАНИЕ № 10.**

В правлении Николая I имела(о) место ...

**ВАРИАНТЫ ОТВЕТОВ:**

1. кодификация законов
2. учреждение Государственного Совета
3. Отечественная война с Наполеоном
4. создание военных поселений

**ЗАДАНИЕ № 11.**

Укажите соответствие между датой и этапом решения крестьянского вопроса в России в XIX в. ...

- 1) 1842 г.
- 2) 1881 г.
- 3) 1818 г.

**ВАРИАНТЫ ОТВЕТОВ:**

1. указ об «обязанных крестьянах»
2. проект А.Аракчеева об отмене крепостного права
3. прекращение временнообязанного положения бывших крепостных крестьян

**ЗАДАНИЕ № 12.**

Основной предпосылкой отмены крепостного права послужило:

**ВАРИАНТЫ ОТВЕТОВ:**

1. революция 1849 г. в Австро-Венгрии
2. поражение в Крымской войне
3. смерть Николая I
4. крестьянская война

**ЗАДАНИЕ № 13.**

По судебной реформе 1864 г.:

**ВАРИАНТЫ ОТВЕТОВ:**

1. учреждался особый суд для каждого сословия
2. отменялись телесные наказания для крестьян
3. вводился принцип несменяемости судей
4. все политические дела рассматривали военные суды

**ЗАДАНИЕ №14.**

Правление Александра III вошло в историю под названием:

**ВАРИАНТЫ ОТВЕТОВ:**

1. век Просвещения
2. «Золотой век дворянства»
3. период контрреформ
4. эпоха «Великих реформ»

**ЗАДАНИЕ № 15.**

Началом революции 1905 г. считают:

**ВАРИАНТЫ ОТВЕТОВ:**

1. «Кровавое воскресенье»
2. восстание на броненосце «Потемкин»
3. Всероссийскую октябрьскую стачку
4. декабрьское вооруженное восстание

**ЗАДАНИЕ № 16.**

Укажите правильное соответствие созыва Государственной думы и его судьбы...

- 1) вторая
- 2) третья
- 3) четвертая

**ВАРИАНТЫ ОТВЕТОВ:**

1. день роспуска вошел в историю как третьеиюньский государственный переворот
2. распущена в ходе Февральской революции 1917 г.
3. проработала полный срок

**ЗАДАНИЕ № 17.**

Предпосылкой установления в октябре 1917 г. нового политического и социально-экономического строя был (а,о) ...

**ВАРИАНТЫ ОТВЕТОВ:**

1. общинный характер землевладения
2. поощрение государством индивидуализма
3. американский путь развития капитализма в сельском хозяйстве
4. развитость институтов гражданского общества

**ЗАДАНИЕ № 18.**

Россия была объявлена республикой:

**ВАРИАНТЫ ОТВЕТОВ:**

1. в ходе Февральской революции
2. после Июльского кризиса Временного правительства
3. после разгрома восстания Корнилова
4. в октябре 1917 г.

**ЗАДАНИЕ № 19.**

Причиной начала широкомасштабной гражданской войны в Советской России не являлся (ась, ось) ...

**ВАРИАНТЫ ОТВЕТОВ:**

1. интервенция стран Антанты
2. политика большевиков по отношению к крестьянству
3. стремление свергнутых классов вернуть собственность и власть
4. разгон Учредительного собрания

**ЗАДАНИЕ № 20.**

Важной составляющей НЭПа можно считать:

**ВАРИАНТЫ ОТВЕТОВ:**

1. передачу мелких предприятий в частные руки
2. ликвидацию государственной монополии внешней торговли
3. невмешательство государства в экономику
4. отмену денежной системы

**ЗАДАНИЕ № 21.**

Это событие произошло позднее:

**ВАРИАНТЫ ОТВЕТОВ:**

1. Мюнхенский стовор
2. Пакт Молотова-Риббентропа
3. вступление СССР в Лигу наций
4. советско-финская война

**ЗАДАНИЕ № 22.**

Для политического и социально-экономического развития СССР в 1946-1952 гг. не была(о) характерна(о) ...

**ВАРИАНТЫ ОТВЕТОВ:**

1. отмена карточной системы
2. прекращение политических репрессий
3. усиление идеологического давления на интеллигенцию
4. ликвидация монополии США на ядерное оружие

**ЗАДАНИЕ № 23.**

«Оттепелью» называют:

**ВАРИАНТЫ ОТВЕТОВ:**

1. период свободы торговли
2. период отмены цензуры
3. период некоторого смягчения внутривластного курса
4. период отказа от применения карательных мер к «непослушным» странам социалистического блока

**ЗАДАНИЕ № 24.**

К понятию «холодная война» относится ...

**ВАРИАНТЫ ОТВЕТОВ:**

1. переход России к «шоковой терапии»
2. приход А. Гитлера к власти в 1933 г.
3. Ялтинская конференция «большой тройки» в 1945 г.
4. Карибский кризис 1962 г.

**ЗАДАНИЕ № 25.**

К причинам «перестройки» относится:

**ВАРИАНТЫ ОТВЕТОВ:**

1. экономический кризис в СССР
2. возросшая угроза нападения со стороны капиталистических держав
3. деятельность подпольных диссидентских организаций
4. активное дробление колхозов на мелкие индивидуальные хозяйства

**ЗАДАНИЕ № 26.**

Вместо СССР в конце 1991 г. было создано:

**ВАРИАНТЫ ОТВЕТОВ:**

1. Союз Суверенных Республик
2. Союз Суверенных Государств
3. Союз Независимых Государств
4. Союз России и Белоруссии

**ЗАДАНИЕ № 27.**

Дефолт Российской экономики произошел:

**ВАРИАНТЫ ОТВЕТОВ:**

1. в 1992 г.
2. в 1995 г.
3. в 1998 г.
4. в 2000 г.

**ЗАДАНИЕ № 28.**

Первая «Чеченская» война началась:

**ВАРИАНТЫ ОТВЕТОВ:**

1. 1991 г.
2. 1994 г.
3. 1997 г.
4. 1999 г.

**ЗАДАНИЕ № 29.**

Двумя причинами свертывания экономического сотрудничества между Россией и странами бывшего «лагеря социализма» стали...

**ВАРИАНТЫ ОТВЕТОВ:**

1. отказ от прежней политики заниженных цен
2. переориентация экономик бывших стран СЭВ на западные страны
3. давление западных стран на руководство центральноевропейских государств
4. переориентация российской экономики на Восток

**ЗАДАНИЕ № 30.**

Укажите соответствие между экономическим преобразованием 1992 г. – нач. XXI в. и фамилией главы правительства, его проводившего

- 1) либерализация цен, начало приватизации государственной собственности
- 2) поддержка топливно-энергетического комплекса, деноминация рубля
- 3) монетизация льгот

**ВАРИАНТЫ ОТВЕТОВ:**

1. М.Е. Фрадков
2. В.С. Черномырдин
3. Е.Т. Гайдар

**Ключ к тестам по дисциплине «История»**

№ вопроса	Вариант 1	Вариант 2	Вариант 3
1	3	1-2, 2-3, 3-1	1
2	1	1-1, 2-2, 3-3	3
3	2	3, 2, 1	1
4	1	2	1-1, 2-3, 3-2
5	2, 3	1-1, 2-2, 3-3	2
6	2	1	3, 4
7	3	1	3
8	2	3	4

9	1	2	4
10	2	2	1
11	1	1-3, 2-2, 3-1	1-1, 2-3, 3-2
12	2	4	2
13	4	3	3
14	1	2	3
15	3	3, 4	1
16	4	2	1-1, 2-3, 3-2
17	4	1	1
18	1	2	3
19	3	4, 2, 1, 3	3
20	4	1-3, 2-1, 3-2	1
21	4	2	3
22	1	3	1
23	3	2	3
24	2	1-1, 2-2, 3-3	4
25	3	1	1
26	4	2	3
27	2	2	3
28	3	1	2
29	3	2, 3	2, 3
30	2	1	1-3, 2-2, 3-1

в) *Оценивание окончательных результатов изучения дисциплины*

#### **Вопросы к билетам по истории**

1. Функции истории.
2. Методы изучения истории.
3. Методология истории.
4. Историография истории.
5. Происхождение, быт, нравы и религия восточных славян.
6. Возникновение Древнерусского государства.
7. Феодалная раздробленность Руси в XI-XIII вв. Татаро-монгольское нашествие на Русь и его последствия.
8. Борьба с иноземными захватчиками с Запада. Александр Невский.
9. Объединение русских земель вокруг Москвы. Куликовская битва.
10. Свержение татаро-монгольского ига.
11. Укрепление самодержавия при Иване IV Грозном. Опричнина.
12. Смутное время на Руси. Правление Бориса Годунова.
13. Лжедмитрий I и Лжедмитрий II.
14. Борьба русского народа против польско-шведской интервенции.
15. Правление Михаила и Алексея Романовых.
16. Петр I. Походы на Азов и Нарву. Военные реформы.
17. Петр I. Особенности российской модернизации XVIII в.
18. Правление временщиков.
19. Елизавета Петровна и Петр III.
20. Правление Екатерины II Великой. Предпосылки и особенности складывания российского абсолютизма.
21. Павел I.
22. Реформы Александра I.
23. Отечественная война 1812 г.
24. Правление Николая I.
25. Реформы Александра II.
26. Контрреформы Александра III.
27. Россия на рубеже XIX-XX вв. Николай II. Реформы С.Ю. Витте.
28. Революция 1905-1907 гг. Возникновение парламентаризма.
29. Столыпинская аграрная реформа. Программа модернизации России.
30. Россия в I мировой войне.
31. Февральская революция 1917 г., ее особенности. Корниловский мятеж. Октябрьская революция 1917 г. Складывание политической системы Советской власти.

32. Гражданская война и интервенция: причины, основные этапы. Белые и красные: социальный состав, идеология, программы.
33. Политика военного коммунизма.
34. Новая экономическая политика (НЭП) и современность.
35. Политическая борьба в СССР в 20-30-е годы. Установление диктатуры Сталина.
36. «Большой скачок» в социализм: индустриализация и коллективизация.
37. Внешняя и внутренняя политика СССР накануне Великой Отечественной войны: успехи и просчеты.
38. Основные этапы войны. Политическая полемика по вопросам истории Великой Отечественной войны.
39. СССР после Великой Отечественной войны. Реформы 50-60-х годов. Н.С. Хрущев.
40. Попытки продолжения реформ. НТР и ее влияние на ход общественного развития. Л.И. Брежнев.
41. Перестройка в СССР (1985-1991 гг.). М.С. Горбачев.
42. Путч 19-20 августа 1991 г. и его последствия. Россия на пути радикальной социально-экономической модернизации.
43. Россия в начале XXI века. В.В. Путин.
44. Внешняя политика России в начале XXI века.
45. Россия на пути модернизации.



МИНИСТЕРСТВО НАУКИ И ВЫСШЕГО ОБРАЗОВАНИЯ  
РОССИЙСКОЙ ФЕДЕРАЦИИ

Новомосковский институт (филиал) федерального государственного  
бюджетного образовательного учреждения высшего образования «Российский  
химико-технологический университет имени Д.И. Менделеева»  
(Новомосковский институт РХТУ им. Д.И. Менделеева)

УТВЕРЖДАЮ  
Директор Новомосковского института  
РХТУ им. Д.И. Менделеева  
Первухин В.Л.  
2021 г.



Рабочая программа дисциплины

Философия

Направление подготовки 13.03.02 Электроэнергетика и электротехника


Направленность (профиль) подготовки Электроснабжение

Квалификация (степень) выпускника Бакалавр  
(бакалавр, магистр, дипломированный специалист)

Форма обучения очная

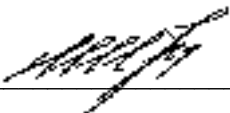
**Разработчик (ки):**

Доцент кафедры «Русский язык и гуманитарные дисциплины» НИ РХТУ им. Д.И. Менделеева

к. ф. н., доцент  /Н.В. Ситкевич/  
(подпись)

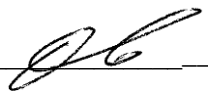
Программа рассмотрена и одобрена на заседании кафедры «Русский язык и гуманитарные дисциплины»

Протокол № 10 от 30.06.2021 г.

Зав. кафедрой, д. филол. н., доцент  /Г.И. Шатрова/

**Эксперт:**

Руководитель ОПОП

к. т. н., доцент  /М.Г. Ошурков/

Рабочая программа согласована с деканом *Энерго-механического* факультета

Декан факультета, д. т. н., профессор  /В.М. Логачёва/

« 30 » 06 2021 г.

Рабочая программа согласована с руководителем учебно-методического управления Новомосковского института РХТУ им. Д.И. Менделеева.

Руководитель, д. х. н.,  
профессор



/Н.Ф. Кизим/

« 30 » 06 2021 г.

## Содержание

1	Общие положения	4
2	Цель освоения учебной дисциплины	4
3	Место учебной дисциплины в структуре ООП	4
4	Планируемые результаты обучения по дисциплине, обеспечивающие достижение планируемых результатов освоения образовательной программы	5
5	Структура и содержание дисциплины	5
5.1	Объем дисциплины и виды учебной работы	5
5.2	Разделы (модули) дисциплины, виды занятий и формируемые компетенции	6
5.3	Содержание дисциплины	6
5.4	Тематический план практических занятий	7
5.5	Тематический план лабораторных работ	8
5.6	Курсовые работы	8
5.7	Внеаудиторная СРС	8
6	Оценочные материалы	8
6.1	Система оценивания результатов промежуточной аттестации и критерии выставления оценок	8
6.2	Цель контроля, вид контроля и условия достижения цели контроля	9
6.3	Шкала оценки и критерии уровня сформированности компетенций по дисциплине при текущей аттестации	9
6.4	Шкала оценивания уровня сформированности компетенций при промежуточной аттестации обучающихся по дисциплине	10
6.5	Оценочные материалы для текущего контроля и промежуточной аттестации	12
7	Методические указания по освоению дисциплины	14
7.1	Образовательные технологии	15
7.2	Лекции	15
7.3	Занятия семинарского типа	15
7.4	Самостоятельная работа студента	15
7.5	Методические рекомендации для преподавателей	16
7.6	Методические указания для студентов	17
7.7	Методические рекомендации по обучению лиц с ограниченными возможностями здоровья и инвалидов	20
8	Учебно-методическое и информационное обеспечение дисциплины	21
8.1	Перечень основной и дополнительной литературы, необходимой для освоения дисциплины	21
8.2	Информационные и информационно-образовательные ресурсы	22
9	Материально-техническое обеспечение дисциплины	22
	Приложение 1. Аннотация рабочей программы дисциплины	24
	Приложение 2. Перечень заданий по внеаудиторной СРС	26
	Приложение 3. Оценочные материалы для текущего контроля и промежуточной аттестации	28

## **1 ОБЩИЕ ПОЛОЖЕНИЯ**

### **Нормативные документы, используемые при разработке основной образовательной программы**

Нормативную правовую базу разработки рабочей программы дисциплины составляют:

- Федеральный закон от 29 декабря 2012 года № 273-ФЗ «Об образовании в Российской Федерации» (с учетом дополнений и изменений);
- Порядок организации и осуществления образовательной деятельности по образовательным программам высшего образования – программам бакалавриата, программам специалиста, программам магистратуры, утвержденный приказом Министерства образования и науки РФ от 05.04.2017 N 301;
- Федеральный государственный образовательный стандарт высшего образования (ФГОС ВО) (ФГОС-3+) по направлению подготовки 13.03.02 «Электроэнергетика и электротехника» (уровень бакалавриата), утвержденного приказом Министерства образования и науки РФ от 28.02.2018 № 144 (Зарегистрировано в Минюсте России 22.03.2018 N 50467) (далее – стандарт);
- Нормативно-методические документы Минобрнауки России;
- Устав ФГБОУ ВО РХТУ им. Д.И. Менделеева;
- Положение о Новомосковском институте (филиале) РХТУ им. Д.И. Менделеева;
- локальные акты Новомосковского института (филиала) РХТУ им. Д.И. Менделеева (далее Институт).

### **Область применения программы**

Программа дисциплины является частью основной профессиональной образовательной программы по направлению подготовки 13.03.02 Электроэнергетика и электротехника, направленность (профиль) Электроснабжение (уровень бакалавриата), соответствующей требованиям ФГОС ВО 13.03.02 Электроэнергетика и электротехника, утвержденного приказом Министерства образования и науки РФ от 28.02.2018 № 144 (Зарегистрировано в Минюсте России 22.03.2018 N 50467).

## **2 ЦЕЛЬ ОСВОЕНИЯ УЧЕБНОЙ ДИСЦИПЛИНЫ**

Целью освоения дисциплины является обеспечение базовой подготовки студентов в области философского понимания сущностных характеристик, мировоззренческих идеологических аспектов современных социальных процессов.

Задачами преподавания дисциплины являются:

- приобретение знаний о формах мировоззрения, которые человек использует для адаптации к жизненным ситуациям;
- приобретение знаний о философии как теоретическом, системном интеллектуальном мировоззренческом подходе;
- формирование и развитие умений самостоятельного мышления в процессе становления личности, укрепления нравственного стержня индивида посредством изучения философских систем и его влияние на гуманизацию человеческих отношениях;
- приобретение и формирование навыков использования положения перспективных философских парадигм, нацеливающих людей на решение сложных жизненных проблем в третьем тысячелетии.

## **3 МЕСТО ДИСЦИПЛИНЫ В СТРУКТУРЕ ООП**

Дисциплина Б1.О.03 «Философия» относится к обязательной части блока 1 Дисциплины (модули). Является обязательной для освоения во 2 семестре, на 1 курсе.

Для освоения дисциплины необходимы компетенции полученные студентами в ходе освоения следующих дисциплин: «История (история России, всеобщая история)», «Культурология».

Дисциплина является основой для последующих дисциплин: «Правоведение».

#### 4 ПЛАНИРУЕМЫЕ РЕЗУЛЬТАТЫ ОБУЧЕНИЯ ПО ДИСЦИПЛИНЕ, ОБЕСПЕЧИВАЮЩИЕ ДОСТИЖЕНИЕ ПЛАНИРУЕМЫХ РЕЗУЛЬТАТОВ ОСВОЕНИЯ ОБРАЗОВАТЕЛЬНОЙ ПРОГРАММЫ

Изучение дисциплины направлено на формирование следующих компетенций:

Код компетенции	Содержание компетенции (результаты освоения ОПОП)	Код и наименование индикатора достижения компетенции, закрепленного за дисциплиной	Перечень планируемых результатов обучения по дисциплине
УК-5	УК-5 Способен воспринимать межкультурное разнообразие общества в социально-историческом, этическом и философском контекстах	<p>УК-5.1 Отмечает и анализирует особенности межкультурного взаимодействия (преимущества и возможные проблемные ситуации), обусловленные различием этических, религиозных и ценностных систем</p> <p>УК-5.2 Предлагает способы преодоления коммуникативных барьеров при межкультурном взаимодействии</p>	<p><b>Знать:</b> - основные направления, проблемы, теории и методы философии, утверждающие гуманистические принципы и общечеловеческие ценности; - принципы, причинно-следственные связи межкультурных коммуникаций;</p> <p><b>Уметь:</b> - формировать и аргументировано отстаивать собственную позицию по различным мировоззренческим проблемам;</p> <p><b>Владеть:</b> - навыками восприятия и анализа текстов, имеющих философское содержание, - навыками выстраивания социального профессионального взаимодействия с учетом особенностей основных форм научного и религиозного сознания, деловой и общей культуры представителей других этносов и конфессий, различных социальных групп;</p>
		<p>УК-5.3 Учитывает при социальном и профессиональном общении историческое наследие и социокультурные традиции различных социальных групп, этносов и конфессий, включая мировые религии, философские и этические учения</p> <p>УК-5.4 Придерживается принципов недискриминационного взаимодействия при личном и массовом общении в целях выполнения профессиональных задач и усиления социальной интеграции</p>	<p><b>Знать:</b> - содержание современных философских дискуссий по проблемам общественного развития и гражданской позиции;</p> <p><b>Уметь:</b> - разрабатывать стратегию решения проблемных ситуаций общественных взаимодействий на основе системного и междисциплинарных подходов.</p> <p><b>Владеть:</b> - приемами ведения дискуссии и полемики, навыками публичной речи и письменного аргументированного изложения собственной точки зрения, отражающей мировоззренческую убежденность и гражданскую позицию.</p>
УК-6	УК-6. Способен управлять своим временем, выстраивать и реализовывать траекторию саморазвития на основе принципов	<p>УК-6.1 Использует инструменты и методы управления временем при выполнении конкретных задач, проектов, при достижении поставленных целей</p> <p>УК-6.2 Оценивает требования рынка труда и предложения</p>	<p><b>Знать:</b> - закономерности межкультурного взаимодействия с позиции системного анализа, - базовые философские подходы к пониманию моделей развития личности, смысложизненных ориентаций человека;</p> <p><b>Уметь:</b></p>

	образования в течение всей жизни	образовательных услуг для выстраивания траектории собственного профессионального роста УК-6.4 Строит профессиональную карьеру и определяет стратегию профессионального развития	- реализовывать нацеленность на саморазвитие, профессиональное определение и образование; <b>Владеть:</b> - способами управления своей познавательной деятельностью и удовлетворения образовательных интересов и потребностей;
--	----------------------------------	---	--

## 5 СТРУКТУРА И СОДЕРЖАНИЕ ДИСЦИПЛИНЫ

### 5.1 Объем дисциплины и виды учебной работы

Общая трудоемкость дисциплины составляет **144** часа или **4** зачетных единиц (з.е). 1 з.е. равна 27 астрономическим часам или 36 академическим часам (п.16 Положения «Порядок организации и осуществления образовательной деятельности по образовательным программам высшего образования - программам бакалавриата, программам специалитета в Новомосковском институте (филиале) ФГБОУ ВО «Российский химико-технологический университет имени Д.И. Менделеева» от 29.09.2017 г . )

Вид учебной работы	Всего час.	Семестр (ы)
		час
		2
<b>Контактная работа обучающихся с педагогическими работниками (всего)</b>	<b>53,3</b>	<b>53,3</b>
<b>Контактная работа аудиторная</b>	52	52
<b>в том числе в форме практической подготовки (при наличии)</b>	-	-
Лекции	18	18
<b>в том числе в форме практической подготовки (при наличии)</b>	-	-
Практические занятия	34	34
<b>в том числе в форме практической подготовки (при наличии)</b>	-	-
Лабораторные работы	-	-
Консультация перед экзаменом	1	1
<b>Контроль Экзамен</b>	0,3	0,3
<b>Самостоятельная работа (всего)</b>	<b>55</b>	<b>55</b>
<b>Контактная самостоятельная работа</b> (групповые консультации и индивидуальная работа обучающихся с педагогическим работником)	0,9	0,9
<b>В том числе другая СР:</b>		
Курсовой проект (работа)	-	-
<i>Другие виды самостоятельной работы</i>	-	-
Проработка лекционного материала	27,1	27,1
Подготовка к практическим занятиям(устный опрос, контрольная работа, тестирование)	27	27
<b>Контроль:</b>		
<b>Подготовка к экзамену</b>	<b>35,7</b>	<b>35,7</b>
<b>Общая трудоемкость</b>	час. з.е.	<b>144</b> <b>4</b>

### 5.2 Разделы (модули) дисциплины, виды занятий и формируемые компетенции

№ раз-дела	Наименование темы (раздела) дисциплины	Лекции час.	Занятия семинарского типа		СРС* час.	Контр оль	Всего час.	Формы текущего контроля **	Код формируемой компетенции
			Практ. занятия час.	Лаб. занятия час.					
1	2	3	4	5	6	7	8	9	
1	Вводный раздел. Что есть философия.	2	2	-	7		11	УО	УК-5
2	История философии	2	4	-	6		12	УО	УК-5
3	Философия бытия	2	4	-	6		12	УО	УК-5
4	Социальная философия.	2	4	-	6		12	УО,	УК-5

	Структура общества								
5	Общество и история	2	4	-	6		12	УО, КР	УК-5
6	Философия человека	2	4	-	6		12	УО	УК-5
7	Философия познания	2	4	-	6		12	УО	УК-5
8	Научное познание	2	4	-	6		12	УО	УК-5
9	Глобальные проблемы человечества и развитие науки	2	4	-	6		12	УО,Т	УК-5
	Консультация перед экзаменом	-	-	-	-	1	1	-	УК-5
	Вид аттестации (экзамен)	-	-	-	-	0,3	0,3	-	УК-5
	Подготовка к экзамену	-	-	-	-	35,7	35,7	-	УК-5
	<b>Всего</b>	<b>18</b>	<b>34</b>		<b>55</b>	<b>37</b>	<b>144</b>	<b>-</b>	<b>УК-5</b>

\* СРС – самостоятельная работа студента

\*\* УО – устный опрос, Т – тестирование, КР – контрольная работа

### 5.3 Содержание дисциплины

№ раз-дела	Наименование раздела дисциплины	Содержание раздела
1	2	3
1	Вводный раздел. Что есть философия.	Предмет философии и функции философии. Место и роль философии в культуре. Картина мира, формируемая философией. Становление философии.
2	История философии	Античная философия. Основные направления, школы философии и этапы ее развития. Антично-эллинистическая философия. Философия Средних веков и Возрождения. Философия Нового времени; немецкая классическая философия. Современная философия Запада. Отечественная философия.
3	Философия бытия	Структура философского знания. Учение о бытии. Концепции бытия. Монистические и плюралистические концепции бытия. Самоорганизация бытия. Системность бытия, понятия материального и идеального. Движение, пространство, время. Диалектика бытия, движение и развитие. Диалектика. Детерминизм и индетерминизм, динамические и статистические закономерности. Научные, философские и религиозные картины мира.
4	Социальная философия. Структура общества	Человек, общество, культура. Человек и природа. Общество и его структура. Гражданское общество и государство. Человек в системе социальных связей.
5	Общество и история	Человек и исторический процесс. Личность и массы, свобода и необходимость. Формационная и цивилизационная концепции общественного развития. Культура, цивилизации, формации. Общество и личностные качества человека, человеческая личность и общественный долг. Социальные и межэтнические отношения и способы их гармонизации.
6	Философия человека	Смысл человеческого бытия. Происхождение и сущность человека. Человек, индивид, личность. Человек и культура. Насилие и ненасилие, свобода и ответственность, мораль, справедливость, право. Нравственные ценности. Представления о совершенном человеке в различных культурах. Эстетические ценности и их роль в человеческой жизни. Религиозные ценности и свобода слова.
7	Философия познания	Сознание и познание. Сознание, самосознание и личность. Познательные способности человека. Познание, творчество, практика. Вера и знание. Понимание и объяснение. Рациональное и иррациональное в познавательной деятельности. Проблема истины.
8	Научное познание	Действительность, мышление. Логика и язык. Искусство спора. Основы логики. Научное и вненаучное знание. Критерии научности. Структура научного познания, его методы и формы.
9	Глобальные проблемы человечества и развитие науки	Рост научного знания. Научные революции и смены типов рациональности. Наука и техника. Будущее человечества. Глобальные проблемы современности. Взаимодействие цивилизаций и сценарии будущего.

### 5.4 Тематический план практических занятий

№ п/п	№ раздела дисциплины	Тематика практических занятий (семинаров)	Трудо-емкость час.	Формы текущего контроля	Код формируемой компетенции
1	2	3	4	5	6
1	1	Предмет и функции философии.	2	УО	УК-5

		Мировоззрение и философская картина мира и ее роль в культуре.			
2	2	Генезис философии и его основные этапы: античный; средневековый и возрожденческий; Нового времени; немецкой и отечественной классики; современный.	2	УО	УК-5
3	2	Немецкая классическая философия: философские идеи Канта, категориальные связки основных законов диалектики Гегеля, антропологический материализм.	2	УО	УК-5
4	3	Учение о бытии: монистические и плюралистические концепции. Самоорганизация материи, системность, движение, пространство, время.	2	УО	УК-5
5	3	Диалектика и детерминизм. Законы развития	2	УО	УК-5
6	4	Человек, природа, общество, культура. Общество и его структура. Гражданское общество и государство.	2	УО	УК-5
7	4	Человек в системе общественных взаимодействий.	2	УО	УК-5
8	5	Человек и исторический процесс. Формационная и цивилизационная концепции общественного развития.	2	УО	УК-5
9	5	Человеческая личность и общественный долг; социальные и межэтнические отношения и способы их гармонизации. Контрольная работа по разделам 1-5.	2	УО, КР	УК-5
10	6	Смысл человеческого бытия. Факторы антропосоциогенеза. Индивид - индивидуальность - личность - биологическое и социальное в человеке	2	УО	УК-5
11	6	Нравственные, эстетические и религиозные ценности в жизни человека. Свобода и необходимость. Представления о совершенном человеке в различных культурах.	2	УО	УК-5
12	7	Познавательные способности человека. Сознание, самосознание и личность.	2	УО	УК-5
13	7	Творчество, практика; вера и знание; понимание и объяснение; рациональное и иррациональное в познавательной деятельности; проблема истины.	2	УО	УК-5
14	8	Структура научного познания, его методы и формы. Критерии научности. Научное и вненаучное знание. Логика и язык; искусство спора.	2	УО	УК-5
15	8	Чувственное и рациональное познание: точки соприкосновения.	2	УО	УК-5
16	9	Научные революции и смены типов рациональности. Наука и техника.	2	УО	УК-5
17	9	Глобальные проблемы современности. Будущее человечества; взаимодействие цивилизаций и сценарии будущего. Бланковое тестирование по всем разделам курса.	2	УО,Т	УК-5

### 5.5 Тематический план лабораторных работ



Лабораторные работы не предусмотрены.

## 5.6 Курсовые работы

Курсовые работы не предусмотрены.

## 5.7 Внеаудиторная СРС

Внеаудиторная СРС направлена на поиск информации в источниках литературы и ЭОС и ее использование:

- при проработке лекционного материала и подготовке к контрольной работе;
- при подготовке к тестированию;
- при подготовке к устным опросам.

Перечень вопросов УО, контрольной работы и бланковых тестов приведен в приложении 2.

## 6 ОЦЕНОЧНЫЕ МАТЕРИАЛЫ

### 6.1 Система оценивания результатов промежуточной аттестации и критерии выставления оценок

Описание показателей и критериев оценивания сформированности части компетенции по дисциплине

Перечень компетенций	Код и наименование индикатора достижения компетенции, закрепленного за дисциплиной	Этапы формирования компетенций	Показатели оценивания	Критерии оценивания
1	2	3	4	5
Способен воспринимать межкультурное разнообразие общества в социально-историческом, этическом и философском контекстах (УК-5).	УК-5.2. Интерпретирует проблемы современности с позиций этики и философских знаний  УК-5.3. Демонстрирует понимание общего и особенного в развитии цивилизаций, религиозно-культурных отличий и ценностей локальных цивилизаций	Формирование знаний	Сформированность знаний (полнота, глубина, осознанность)	<b>Знать:</b> - основные направления, проблемы, теории и методы философии, содержание современных философских дискуссий по проблемам общественного развития.
		Формирование умений	Сформированность умений (прочность, последовательность, правильность, результативность, рефлексивность)	<b>Уметь:</b> - формировать и аргументировано отстаивать собственную позицию по различным проблемам философии; использовать положения и категории философии для оценивания и анализа различных социальных тенденций, фактов и явлений.
		Формирование навыков и (или) опыта деятельности	Сформированность навыков и (или) опыта деятельности (качественность, скорость, автоматизм, редуцированность действий)	<b>Владеть:</b> - навыками восприятия и анализа текстов, имеющих философское содержание, приемами ведения дискуссии и полемики, навыками публичной речи и письменного аргументированного изложения собственной точки зрения.

### 6.2 Цель контроля, вид контроля и условия достижения цели контроля

Цель контроля	Постановка задания	Вид контроля	Условие достижения цели контроля
Выявление уровня знаний, умений, овладения навыками по дисциплине	Задания ставятся в соответствии с алгоритмом действий, лежащих в основе знаний, умения, овладения навыками	Текущий Оценивание достижения планируемых результатов обучения по дисциплине (модулю), обеспечивающие достижение планируемых результатов освоения образовательной программы	Цель контроля может быть достигнута только в ходе выполнения обучающимися соответствующих устных опросов, контрольной работы, теста.

### 6.3 Шкала оценки и критерии уровня сформированности компетенций по дисциплине при текущей аттестации

Для оценивания результатов обучения в виде знаний текущий контроль, обеспечивающий оценивание хода освоения дисциплины, организуется в формах:

- бланкового тестирования;
- устного опроса.

Для оценивания результатов обучения в виде умений и навыков (владений) текущий контроль организуется в формах:

- ответов у доски;
- проверки выполнения контрольной работы;
- проверки выполнения тестового задания.

Компетенция	Код и наименование индикатора достижения компетенции, закрепленного за дисциплиной	Показатели текущего контроля	Уровень сформированности компетенции		
			высокий	пороговый	не сформирована
Способен воспринимать межкультурное разнообразие общества в социально-историческом, этическом и философском контекстах (УК-5).	УК-5.2. Интерпретирует проблемы современности и с позиций этики и философских знаний	Устный опрос	С оценкой «отлично» или «хорошо»	С оценкой «удовлетворительно»	С оценкой «неудовлетворительно»
		Тестирование	С оценкой «отлично» или «хорошо»	С оценкой «удовлетворительно»	С оценкой «неудовлетворительно»
		Проверка выполнения контрольной работы	В полном объеме с оценкой «отлично» или «хорошо»	В полном объеме с оценкой «удовлетворительно»	Не выполнены в полном объеме ко времени контроля
	УК-5.3. Демонстрирует понимание общего и особенного в развитии цивилизаций, религиозно-культурных отличий и ценностей локальных цивилизаций	Уровень использования дополнительной литературы	Использует самостоятельно	По указанию преподавателя	С помощью преподавателя

Отдельно оцениваются личностные качества студента (аккуратность, исполнительность, инициативность). Критерии оценки: активная работа на практических занятиях, своевременная сдача контрольной работы, теста.

#### Критерии для оценивания устного опроса

Устный опрос (УО) может использоваться как вид контроля и метод оценивания формируемых компетенций (как и качества их формирования) в рамках самых разных форм контроля, таких как собеседование, тестирование, экзамен. УО позволяет оценить знания и кругозор студента, умение логически построить ответ, владение монологической речью и иные коммуникативные навыки. УО обладает большими возможностями воспитательного воздействия преподавателя, т.к. при непосредственном контакте создаются условия для его неформального общения со студентом. УО обладает также мотивирующей

функцией: правильно организованные собеседование, экзамен могут стимулировать учебную деятельность студента, его участие в научной работе.

Этапом устного опроса является беседа. Беседа – диалог преподавателя со студентом на темы, связанные с изучаемой дисциплиной, рассчитана на выяснение объема знаний студента по определенному разделу, теме, проблеме и т.п.

Оценка «отлично» выставляется в случае, если студент свободно оперирует приобретенными знаниями, умениями, применяет их в ситуациях повышенной сложности.

Оценка «хорошо» выставляется в случае, если студент оперирует приобретенными знаниями, умениями, применяет их в стандартных ситуациях, но допускает незначительные ошибки, неточности, затруднения при аналитических операциях, переносе знаний и умений на новые, нестандартные ситуации.

Оценка «удовлетворительно» выставляется в случае, если студент допускает существенные ошибки, проявляет отсутствие знаний, умений, по отдельным темам (не более 33%), испытывает значительные затруднения при оперировании знаниями и умениями при их переносе на новые ситуации.

Оценка «неудовлетворительно» выставляется в случае, если студент демонстрирует полное отсутствие или явную недостаточность (менее 33%) знаний, умений в соответствии с планируемыми результатами обучения

#### **Критерии для оценивания выполнения контрольных работ**

Выполнение контрольной работы оценивается по следующим критериям: правильность выполнения задания, аккуратность в оформлении работы, использование источников литературы, своевременная сдача выполненного задания.

Оценка «отлично» выставляется в случае, если студент ответил на все вопросы контрольной работы правильно и аккуратно, использовал при выполнении материалы лекций и указанные преподавателем источники литературы, задание выполнено и сдано в срок.

Оценка «хорошо» выставляется в случае, если в ответах на вопросы присутствуют несущественные ошибки, либо все задания выполнены правильно, но неаккуратно оформлены, при этом студентом использованы материалы лекций и указанные преподавателем источники литературы, задание выполнено и сдано в срок.

Оценка «удовлетворительно» выставляется в случае, если в ответах на вопросы присутствуют существенные ошибки, являющиеся следствием недостаточной проработки материалов лекций и указанных преподавателем источников литературы, при этом контрольная работа выполнена и сдана в срок.

Контрольная работа, не выполненная в срок, не оценивается.

#### **Критерии для оценивания бланкового тестирования**

Оценка «отлично» выставляется, если студент правильно ответил на 90% вопросов теста.

Оценка «хорошо» выставляется, если студент правильно ответил на 75-89% вопросов теста.

Оценка «удовлетворительно» выставляется, если студент правильно ответил на 60-74% вопросов теста.

Оценка «неудовлетворительно» выставляется, если студент правильно ответил менее, чем на 60% вопросов теста.

### **6.4 Шкала оценивания уровня сформированности компетенций при промежуточной аттестации обучающихся по дисциплине**

Промежуточная аттестация обучающихся – оценивание промежуточных результатов обучения по дисциплине. Промежуточная аттестация осуществляется в форме экзамена

Контроль результатов обучения по дисциплине проводится в форме письменно-устных ответов на билеты. Перечень вопросов и форма билета доводится до сведения обучающегося накануне контроля.

На подготовку к ответу обучающемуся отводится не менее 1 академического часа. Возможен досрочный ответ.

Билеты включают в себя:

- два теоретических вопроса;

Трудоемкость заданий каждого билета примерно одинакова.

По результатам ответов выставляются оценки:

– «отлично»;

– «хорошо»;

– «удовлетворительно»;

– «неудовлетворительно».

Критерии оценивания показателей текущего контроля приведены в разделе 6.3.

Компетенция	Код и наименование индикатора достижения	Показатели оценки (дескрипторы) и результаты достижения планируемых результатов	Уровень формирования компетенции			
			высокий		пороговый	не освоена
			оценка	оценка	оценка	оценка

	компетенции, закрепленного за дисциплиной	обучения по дисциплине	«отлично»	«хорошо»	«удовлетворительно»	«неудовлетворительно»
		1. Уровень усвоения материала, предусмотренного программой. 2. Уровень выполнения заданий, предусмотренных программой. 3. Уровень изложения (культура речи, логичность изложения, аргументированность, уверенность). 4. Уровень использования дополнительной литературы. 5. Уровень раскрытия причинно-следственных связей. 6. Ответы на вопросы: полнота, аргументированность, убежденность. 7. Ответственное отношение к работе, стремление к достижению высоких результатов, готовность к дискуссии.	Демонстрирует полное понимание проблемы. Речь грамотная, изложение уверенное, аргументированное. Все требования, предъявляемые к заданию выполнены	Демонстрирует частичное понимание проблемы. Большинство требований, предъявляемых к заданию выполнены.	Демонстрирует частичное понимание проблемы. В основном требования, предъявляемые к заданию, выполнены.	Демонстрирует небольшое понимание проблемы. Многие требования, предъявляемые к заданию не выполнены
1		2	3	4	5	6
Способен воспринимать межкультурное разнообразие общества в социально-историческом, этическом и философском контекстах (УК-5).	УК-5.2. Интерпретирует проблемы современности с позиций этики и философских знаний	Студент должен: <b>знать:</b> - основные направления, проблемы, теории и методы философии, содержание современных философских дискуссий по проблемам общественного развития. <b>уметь:</b> - формировать и аргументировано отстаивать собственную позицию по различным проблемам философии; использовать положения и категории философии для оценивания и анализа различных социальных тенденций, фактов и явлений. <b>владеть:</b> - навыками восприятия и анализа текстов, имеющих философское содержание, приемами ведения дискуссии и полемики, навыками публичной речи и письменного аргументированного изложения собственной точки зрения.	Полные ответы на все вопросы билета.	Ответы по существу на все вопросы билета.	Ответы по существу на все вопросы билета, пробелы в знаниях не носят существенного характера	Ответы менее чем на половину вопросов билета.
	УК-5.3. Демонстрирует понимание общего и особенного в развитии цивилизаций, религиозно-культурных отличий и ценностей локальных цивилизаций		Необходимые практические навыки работы с освоенным материалом сформированы в полном объеме	Необходимые практические навыки работы с освоенным материалом сформированы частично в большем объеме	Необходимые практические навыки работы с освоенным материалом сформированы частично	Необходимые практические навыки работы с освоенным материалом не сформированы

### Критерии оценивания и шкала оценок по заданиям билета

Оценка «отлично» выставляется в случае, если студент отвечает на все задания билета, свободно оперирует приобретенными знаниями, умениями, применяет их в ситуациях повышенной сложности.

Оценка «хорошо» выставляется в случае, если студент оперирует приобретенными знаниями, умениями, применяет их в стандартных ситуациях, но допускает незначительные ошибки, неточности, затруднения при аналитических операциях, переносе знаний и умений на новые, нестандартные ситуации.

Оценка «удовлетворительно» выставляется в случае, если студент допускает существенные ошибки, проявляет отсутствие знаний, умений, по отдельным темам (не более 33%), испытывает значительные затруднения при оперировании знаниями и умениями при их переносе на новые ситуации.

Оценка «неудовлетворительно» выставляется в случае, если студент демонстрирует полное отсутствие или явную недостаточность (менее 33%) знаний, умений в соответствии с планируемыми результатами обучения.

Результаты текущей и промежуточной аттестации каждого обучающегося по дисциплине фиксируются в электронной информационно-образовательной среде Института в соответствии с требованиями Положения об электронной информационно-образовательной среде Новомосковского

института (филиала) федерального государственного бюджетного образовательного учреждения высшего образования «Российский химико-технологический университет имени Д.И. Менделеева» от 27.10.2017 г.

### **6.5 Оценочные материалы для текущего контроля и промежуточной аттестации**

Ниже представлены примеры вопросов и заданий для текущего контроля и оценивания окончательных результатов изучения дисциплины. Полный текст всех вопросов и заданий для текущего контроля и промежуточной аттестации приведен в приложении 3.

#### **Вопросы для устного опроса**

Критерии оценивания устного опроса приведены в разделе 6.3.

**Тема 1.** Предмет и функции философии. Мироззрение и философская картина мира и ее роль в культуре.

1. Проблема «мир-человек» как центральная проблема философии, особенности ее постановки и решения в различных философских системах.

2. Что является объектом и предметом философии?

3. Какие функции выполняет философия в современном обществе?

4. Философские подходы к проблеме познаваемости мира: гностицизм и агностицизм.

5. Философские позиции материализма, объективного и субъективного идеализма, дуализма.

#### **Задания, включаемые в контрольную работу**

Критерии оценивания выполнения контрольных работ приведены в разделе 6.3.

#### **Пример заданий контрольной работы по разделам 1-5 (КР)**

Выполнение контрольной работы КР является показателем текущего контроля. Контрольная работа проводится в письменной форме. На выполнение контрольной работы отводится 1 академический час. Разработано 2 варианта заданий, подобных показанному в примере.

##### **ВАРИАНТ 1**

1. Дайте определение категориальной связке «космоцентризм» - «теоцентризм» - «пантеизм».

2. Составьте Аристотелевский силлогизм с участием понятий «менталитет», «человеческий род», «вселенная».

3. Проведите сравнительный анализ онтологических установок Платона и Демокрита.

4. Объясните суть идейной борьбы между средневековыми школами номинализма и реализма.

5. Почему философский метод познания природы Ф. Бэкона назывался полной индукцией?

#### **Вопросы (задания), включаемые в тесты**

Критерии оценивания бланкового тестирования приведены в разделе 6.3.

#### **Пример вопросов теста по всем разделам курса**

Тест Т используется для текущего контроля. Тест проводится с использованием печатных бланков. Разработано 3 варианта бланков. Каждый бланк содержит 30 вопросов и заданий, подобных показанным в примере.

№1. В чём состоит суть мироззрения:

- а) способ получения знаний
- б) взгляд на мир, место человека в нем и его жизнь в целом
- в) система поведенческих установок
- г) все ответы верны;
- д) правильного ответа нет.

№2. Что составляет внутренний стержень мироззрения:

- а) бессознательные инстинкты
- б) воля
- в) нравственность
- г) эмоции
- д) все ответы верны;
- е) правильного ответа нет.

№3. Что относится к формам мироззрения:

- а) философия
- б) религия
- в) мифология
- г) все ответы верны;
- д) правильного ответа нет.

№4. На чём базируется философия:

- а) на эмоциях
- б) на конкретных научных фактах
- в) на интуиции
- г) на рациональности
- д) все ответы верны;
- е) правильного ответа нет.

№5. Какое направление относится к философии Древнего Востока:

- а) пифагореизм
- б) стоицизм
- в) даосизм
- г) эпикуреизм
- д) все ответы верны;
- е) правильного ответа нет.

### **Теоретические вопросы к экзамену**

1. Мироззрение: сущность и основные понятия.
2. Основные формы мироззрения: мифология, религия, философия. Общая характеристика.
3. Место философии в общей системе научных знаний и ее взаимосвязь с другими науками.
4. Основной вопрос философии, варианты его интерпретации.
5. Предмет и функции философии.
6. Философия Древнего Востока, проблемы бытия, субстанции, человека (Конфуций, Лао-Цзы, Будда)
7. Специфика древнегреческой философии. Сущность космоцентризма.
8. Вариативность решения проблемы единого и много в «философских школах Древней Греции».
9. Атомистический материализм Демокрита и идеализм Платона. Борьба двух направлений в философии.
10. Софисты как первые учителя мудрости. Протагор и Горгий - теория познания и учение о человеке.
11. Философские идеи и судьба Сократа. Этический рационализм. Познание добра и зла через диалоги и диалектику. Учение о смысле жизни человека.
12. Учение Платона о бытии (мир идей и вещей) и познании, о человеке и обществе.
13. Учение Аристотеля о бытии, душе и познании.
14. Философские идеи стоиков и эпикурейцев.
15. Противоречивое взаимодействие христианской религии и философии в Европе. Отражение христианских принципов творения, откровения, искупления в разделах философии. Бытие, познание, человек.
16. Основные философские школы эпохи средневековья: идеи Фомы Аквинского, полемика номиналистов и реалистов.
17. Антропоцентризм философии эпохи Возрождения. Ломка средневековых устоев в мироззрении. Новый взгляд на природу, сущность идей пантеизма.
18. Натурфилософия Николая Кузанского и Дж. Бруно.
19. Разработка новых научных методов познания в философии Нового времени. Эмпиризм Ф. Бэкона, Гоббса.
20. Философская система и научный метод Декарта, Спинозы.
21. Монадология Лейбница.
22. Идеи философов-просветителей (Вольтер, Дидро и др.) Метафизический материализм, механическая трактовка общества и человека.
23. Теория познания и этическая теория И. Канта.
24. Антропологический материализм Фейербаха.
25. Диалектический метод Гегеля.
26. Общая характеристика школ и направлений постклассической философии. Иррационализм и рационализм.
27. Различные философские направления XX века: экзистенциализм, марксизм, технократизм, психоанализ и др.
28. Философия науки и познания. Позитивизм и его исторические формы. Феноменология и герменевтика.
29. Бытие как философская проблема. Истоки и смысл онтологической проблематики. Проблема бытия в истории философии.
30. Основные формы бытия. Характеристика бытия в материалистической и идеалистической традициях.
31. Философское учение о субстанции. Понятие материи. Современная наука о строении материи.
32. Атрибуты материи (движение, способность материи к самоорганизации, расположенность материи в пространстве и времени).
33. Отражение как свойство материи.
34. Природа как предмет философского осмысления и объект научного анализа. Основные ступени развития природы.

35. Сознание как предмет философии и науки. Постановка проблемы сознания в истории философии.
36. Структура и элементы сознания. Самосознание.
37. Познание как предмет философского анализа. Субъект и объект познания.
38. Структура знания. Чувственное и рациональное познание. Творчество и интуиция. Теория истины.
39. Практика как философская категория. Специфика практики. Роль практики в становлении человечества и культуры.
40. Сущность и смысл диалектики, альтернативы диалектики.
41. Основные составляющие теории диалектики: диалектические связи и законы бытия – их общая характеристика. Специфика категорий диалектики.
42. Понятие диалектического закона. Общая характеристика законов диалектики.
43. Сущность принципа детерминации. Понятие и виды причинно-следственных связей.
44. Человек как предмет философии и науки. Проблема сущности человека.
45. Сущность и факторы антропосоциогенеза.
46. Философские категории: Человек - Индивид - Индивидуальность - Личность. Их общая характеристика.
47. Ценности культуры. Иерархия ценностей. Типология культуры.
48. Человек как субъект культуры.
49. Философия о смысле жизни, о смерти и бессмертии.
50. Общество как предмет социальной философии.
51. Роль научно-технического прогресса в жизни человека и общества.
52. Общественный прогресс и его критерии.
53. Роль политики и экономики в обществе.
54. Человечество перед лицом глобальных проблем. Природа возникновения, взаимосвязь, иерархия глобальных проблем.

### Форма экзаменационного билета

«Утверждаю»  
Зав. кафедрой

Российский химико-технологический университет  
имени Д.И. Менделеева

### НОВОМОСКОВСКИЙ ИНСТИТУТ(ФИЛИАЛ)

кафедра «История, философия и  
культурология»

### Экзаменационный билет № 1

- 1.
- 2.

Лектор \_\_\_\_\_

Критерии оценивания и шкала оценок по заданиям билета приведены в разделе 6.4.

## 7 МЕТОДИЧЕСКИЕ УКАЗАНИЯ ПО ОСВОЕНИЮ ДИСЦИПЛИНЫ

Организация образовательного процесса регламентируется учебным планом и расписанием учебных занятий. Язык обучения (преподавания) — русский. Для всех видов аудиторных занятий «час» устанавливается продолжительностью 45 минут. Зачетная единица составляет 27 астрономических часов или 36 академических час. Через каждые 45 мин контактной работы делается перерыв продолжительностью 5 мин, а после двух часов контактной работы делается перерыв продолжительностью 10 мин.

Сетевая форма реализации программы дисциплины не используется.

Обучающийся имеет право на зачет результатов обучения по дисциплине, если она освоена им при получении среднего профессионального образования и (или) высшего образования, а также дополнительного образования (при наличии) (далее - зачет результатов обучения). Зачтенные результаты обучения учитываются в качестве результатов промежуточной аттестации. Зачет результатов обучения осуществляется в порядке и формах, установленных локальным актом НИ РХТУ – «Порядок и формы зачета результатов обучения по отдельным дисциплинам (модулям) и практикам, освоенным обучающимся, при реализации образовательных программ высшего образования - программам бакалавриата, программам специалитета в Новомосковском институте (филиале) федерального государственного бюджетного образовательного учреждения высшего образования «Российский химико-технологический университет имени Д.И. Менделеева» от 22.12.2017 г.

### 7.1 Образовательные технологии

Учебный процесс при преподавании дисциплины основывается на использовании традиционных, инновационных и информационных образовательных технологий. Традиционные образовательные технологии представлены занятиями лекционного и семинарского типа. Инновационные образовательные технологии используются в виде применения активных и интерактивных форм проведения занятий. Информационные образовательные технологии реализуются путем активизации самостоятельной работы студентов в информационной образовательной среде. При проведении учебных занятий обеспечивается развитие у обучающихся навыков командной работы, межличностной коммуникации, принятия решений, лидерских качеств (включая проведение интерактивных лекций, групповых дискуссий, бесед), в том числе с учетом региональных особенностей профессиональной деятельности выпускников и потребностей работодателей.

## **7.2 Лекции**

Лекционный курс предполагает систематизированное изложение основных вопросов содержания дисциплины.

На первой лекции лектор обязан предупредить студентов, применительно к какому базовому учебнику (учебникам, учебным пособиям) будет прочитан курс.

Лекционный курс обеспечивает более глубокое понимание учебных вопросов при значительно меньшей затрате времени, чем это требуется среднестатистическому студенту на самостоятельное изучение материала.

## **7.3 Занятия семинарского типа**

Занятия семинарского типа (практические занятия) представляют собой детализацию лекционного теоретического материала, направлены на отработку навыков, проводятся в целях закрепления курса и охватывают все основные разделы дисциплины.

### **Практические занятия**

Основной формой проведения практических занятий является обсуждение наиболее проблемных и сложных вопросов по отдельным темам, а также разбор примеров и ситуаций при контактной работе. В обязанности преподавателя входят: оказание методической помощи и консультирование студентов по соответствующим темам курса, ответы на вопросы, управление процессом решения задач.

Активность студентов на практических занятиях оценивается по следующим критериям:

- ответы на вопросы, предлагаемые преподавателем;
- участие в дискуссиях и беседах.

Участие в дискуссиях и оппонирование проверяют степень владения теоретическим материалом, а также корректность и строгость рассуждений.

В ходе практических занятий проводится текущий контроль в форме устных опросов, выступления с докладами, бланкового тестирования, выполнение контрольной работы.

## **7.4 Самостоятельная работа студента**

Для успешного усвоения дисциплины необходимо не только посещать аудиторные занятия, но и вести активную самостоятельную работу. При самостоятельной проработке курса обучающиеся должны:

- повторить законспектированный на лекционном занятии материал и дополнить его с учетом рекомендованной по данной теме литературы;
- изучить рекомендованную основную и дополнительную литературу, составлять тезисы, аннотации и конспекты наиболее важных моментов;
- самостоятельно выполнить задания по внеаудиторной СРС (при их наличии);
- использовать для самопроверки материала оценочные средства, указанные в разделе 7.6. Критерии оценивания заданий по внеаудиторной СРС указаны в разделе 6.3.

## **7.5 Методические рекомендации для преподавателей**

### **Основные принципы обучения**

1 Цель обучения – развить мышление, выработать мировоззрение; познакомить с идеями и методами науки; научить применять принципы и законы для решения простых и нестандартных задач.

2 Обучение должно органически сочетаться с воспитанием. Нужно развивать в студентах волевые качества и трудолюбие. Ненавязчиво, к месту прививать элементы культуры поведения. В частности, преподаватель должен личным примером воспитывать в студентах пунктуальность и уважение к чужому времени. Недопустимо преподавание односеместровой учебной дисциплины превращать в годичное.

3 Обучение должно быть не пассивным (сообщить студентам некоторый объем информации, рассказать, как решаются те или иные задачи), а активным. Нужно строить обучение так, чтобы в овладении



материалом основную роль играла память логическая, а не формальная. Запоминание должно достигаться через глубокое понимание.

4 Одно из важнейших условий успешного обучения – умение организовать работу студентов.

5 Отношение преподавателя к студентам должно носить характер доброжелательной требовательности. Для стимулирования работы студентов нужно использовать поощрение, одобрение, похвалу, но не порицание (порицание может применяться лишь как исключение). Преподаватель должен быть для студентов доступным.

6 Необходим регулярный контроль работы студентов. Правильно поставленный, он помогает им организовать систематические занятия, а преподавателю достичь высоких результатов в обучении.

7 Важнейшей задачей преподавателей, ведущих занятия по дисциплине, является выработка у студентов осознания необходимости и полезности знания дисциплины как теоретической и практической основы для изучения профильных дисциплин.

8 С целью более эффективного усвоения студентами материала данной дисциплины рекомендуется при проведении лекционных, практических занятий использовать современные технические средства обучения, а именно презентации лекций, наглядные пособия, тестирование.

9 Для более глубокого изучения предмета и подготовки ряда вопросов (тем) для самостоятельного изучения по разделам дисциплины преподаватель предоставляет студентам необходимую информацию об использовании учебно-методического обеспечения: учебниках, учебно-методических пособиях, наличии Интернет-ресурсов.

При текущем контроле рекомендуется использовать бланковое тестирование, контрольные работы.

### **Организация лекционных занятий**

Цель лекции – формирование у студентов ориентировочной основы для последующего усвоения материала методом самостоятельной работы. Содержание лекции должно отвечать следующим дидактическим требованиям:

- изложение материала от простого к сложному, от известного к неизвестному;
- логичность, четкость и ясность в изложении материала;
- возможность проблемного изложения, дискуссии, диалога с целью активизации деятельности студентов;
- опора смысловой части лекции на подлинные факты, события, явления, статистические данные;
- тесная связь теоретических положений и выводов с практикой и будущей профессиональной деятельностью студентов.

Преподаватель, читающий лекционные курсы, должен знать существующие в педагогической практике варианты лекций, их дидактические и воспитывающие возможности, а также их место в структуре процесса обучения.

При проведении аттестации студентов важно всегда помнить, что систематичность, объективность, аргументированность – главные принципы, на которых основаны контроль и оценка знаний студентов. Знание критериев оценки знаний обязательно для преподавателя и студента.

### **Организация практических занятий**

Цель практических занятий – углубление, расширение, детализация знаний, полученных на лекциях в обобщенной форме, содействие выработке умений использовать теоретический материал для решения практических задач в области изучаемой дисциплины и навыков, необходимых для формирования компетенций по дисциплине.

Следует организовывать практическое занятие так, чтобы студенты постоянно ощущали рост сложности выполняемых заданий, испытывали положительные эмоции от переживания собственного успеха в учении, были заняты напряженной творческой работой, поисками правильных и точных решений. Большое значение имеют индивидуальный подход и продуктивное педагогическое общение. Обучаемые должны получить возможность раскрыть и проявить свои способности, свой личностный потенциал. Поэтому при разработке заданий и плана занятий преподаватель должен учитывать уровень подготовки и интересы каждого студента группы, выступая в роли консультанта и не подавляя самостоятельности и инициативы студентов.

Управление группой должно обеспечивать: быстрый контакт со студентами, уверенное (но подтверждаемое высоким интеллектом и способностью ответить на любой вопрос) поведение в группе, разумное и справедливое взаимодействие со студентами.

Необходимо планировать и осуществлять на практических занятиях разбор жизненных ситуаций, базирующихся на узловых вопросах теоретического материала и непосредственно связанных с практическими задачами и изучаемой дисциплины и направления обучения студентов. Особое внимание необходимо обращать на ситуации, которые будут иметь в дальнейшем широкое использование (при выполнении контрольной работы, тестировании).

## **7.6 Методические указания для студентов**

### **По подготовке к лекционным занятиям**

Изучение дисциплины требует систематического и последовательного накопления теоретических знаний, следовательно, пропуски отдельных тем не позволяют глубоко освоить предмет. Студентам рекомендуется:

- 1) перед каждой лекцией просматривать рабочую программу дисциплины;
- 2) перед следующей лекцией просмотреть по конспекту материал предыдущей.

При затруднениях в восприятии материала следует обратиться к основным литературным источникам. Если разобраться в материале не удалось, необходимо обратиться к лектору или к преподавателю на практических занятиях. Не оставляйте «белых пятен» в освоении материала!

### **По подготовке к практическим занятиям**

Цель практических занятий – углубление, расширение, детализация знаний, полученных на лекциях в обобщенной форме, содействие выработке умений использовать теоретический материал для решения практических задач в области изучаемой дисциплины и навыков, необходимых для формирования компетенций по дисциплине.

Студентам следует:

- проводить предварительную подготовку к практическому занятию, просматривая конспекты лекций, рекомендованную литературу, Интернет-ресурсы;
- приносить с собой рекомендованную преподавателем к конкретному занятию литературу;
- в начале занятий задать преподавателю вопросы по материалу, вызвавшему затруднения в ходе самостоятельной работы;
- соотносить теоретический материал с современным состоянием дел, так как в содержании предмета могут появиться изменения, дополнения, которые не всегда отражены в учебной литературе;
- доводить каждое задание до окончательного решения, демонстрировать понимание проведенных расчетов (анализов, ситуаций);
- в случае затруднений обращаться к преподавателю;
- в ходе устного опроса не отвлекаться, давать конкретные, четкие ответы по существу вопросов.

Студентам, пропустившим занятия (независимо от причин), или не выполнившим рассматриваемые на занятии задания, рекомендуется не позже чем в двухнедельный срок явиться на консультацию к преподавателю и отчитаться по теме занятия.

### **По организации самостоятельной работы**

Самостоятельная работа студентов включает в себя выполнение различного рода заданий, которые ориентированы на более глубокое усвоение материала изучаемой дисциплины. К выполнению заданий для самостоятельной работы предъявляются следующие требования: задания должны исполняться самостоятельно и представляться в установленный срок, а также соответствовать установленным требованиям по оформлению.

Студентам следует:

- руководствоваться планом контрольных пунктов, определенным рабочей программой дисциплины;
- выполнять все плановые задания, выдаваемые преподавателем для самостоятельного выполнения, и разбирать на семинарах и консультациях неясные вопросы;
- использовать при подготовке нормативные документы ВУЗа (требования к оформлению письменных работ и др.).

Усвоение материала дисциплины во многом зависит от осмысленного подготовки к каждому занятию.

### **По работе с литературой**

В рабочей программе дисциплины представлен список основной и дополнительной литературы – это учебники, учебно-методические пособия или указания. Дополнительная литература – учебники, монографии, сборники научных трудов, журнальные и газетные статьи, различные справочники, энциклопедии, Интернет-ресурсы.

Любая форма самостоятельной работы студента начинается с изучения соответствующей литературы как в библиотеке / электронно-библиотечной системе, так и дома. Изучение указанных источников расширяет границы понимания предмета дисциплины.

При работе с литературой выделяются следующие виды записей. Конспект – краткая схематическая запись основного содержания научной работы. Целью является не переписывание произведения, а выявление его логики, системы доказательств, основных выводов. Хороший конспект должен сочетать полноту изложения с краткостью. Цитата – точное воспроизведение текста. Заключается в кавычки. Точно указывается страница источника. Тезисы – концентрированное изложение основных положений

прочитанного материала. Аннотация – очень краткое изложение содержания прочитанной работы. Резюме – наиболее общие выводы и положения работы, ее концептуальные итоги.

### **Учебно-методическое обеспечение для самостоятельной работы студентов по дисциплине**

**Тема 1.** Вводный раздел. Что есть философия.

Литература: О-1, Д-2, Д-3.

*Вопросы для самопроверки:*

1. Проблема «мир-человек» как центральная проблема философии, особенности ее постановки и решения в различных философских системах.
2. Что является объектом и предметом философии?
3. Какие функции выполняет философия в современном обществе?
4. Каковы основные философские подходы к проблеме познаваемости мира: гностицизм и агностицизм?
5. Философские позиции материализма, объективного и субъективного идеализма, дуализма.

*Задания для самостоятельной работы:*

- 1 Самостоятельное изучение основной и дополнительной литературы.
- 2 Конспектирование основных моментов или запись тезисов по прочитанному материалу.
- 3 Подготовка к оппонированию по вопросам темы 1.

**Тема 2.** История философии

Литература: О-1, Д-2, Д-2, Д-3.

*Вопросы для самопроверки:*

1. В чем состоит особенность проблемы бытия, субстанции, человека в философии Древнего Востока (Конфуций, Лао-Цзы, Будда)?
2. В чем состоит специфика древнегреческой философии? Что такое космоцентризм?
3. В чем суть варибельности решения проблемы единого и много в «философских школах Древней Греции»?
4. В чем состоит противоречивость взаимодействия христианской религии и философии в Европе? Отражение христианских принципов творения, откровения, искупления в разделах философии.
5. Какие черты имел антропоцентризм в эпоху Возрождения? С чем связана и в чем заключалась ломка средневековых устоев в мировоззрении?
6. Какие новые научные методы познания были разработаны в философии Нового времени?
7. Общая характеристика школ и направлений постклассической философии. В чем сущность иррационализма и рационализма?
8. Различные философские направления XX века: экзистенциализм, марксизм, технократизм, психоанализ и др.

*Задания для самостоятельной работы:*

- 1 Самостоятельное изучение основной и дополнительной литературы.
- 2 Конспектирование основных моментов или запись тезисов по прочитанному материалу.
- 3 Подготовка к оппонированию по вопросам темы 2.

**Тема 3.** Философия бытия

Литература: О-1, Д-1, Д-2, Д-3, Д-4, Д-5.

*Вопросы для самопроверки:*

1. Каковы истоки и смысл онтологической проблематики? Как ставится проблема бытия в истории философии?
2. Какие формы бытия выделяют в философском знании? В чем состоит различие характеристик бытия в материалистической и идеалистической традициях?
3. Философское учение о субстанции. Понятие материи. Каковы представления современной науки о строении материи?
4. Каковы атрибуты материи и в чем их специфика?
5. Отражение как свойство материи.
6. Природа как предмет философского осмысления и объект научного анализа. Каковы основные ступени развития природы?

*Задания для самостоятельной работы:*

- 1 Самостоятельное изучение основной и дополнительной литературы.
- 2 Конспектирование основных моментов или запись тезисов по прочитанному материалу.
- 3 Подготовка к оппонированию по вопросам темы 3.

**Тема 4. Социальная философия. Структура общества**

Литература: О-1, Д-1, Д-2, Д-3, Д-4, Д-5.

Вопросы для самопроверки:

1. Общество как субъект и объект познания.
2. Общество как саморазвивающаяся система: устойчивое и изменчивое в жизни общества.
3. Общественное сознание и духовная жизнь общества.
4. Социально-философские представления о гражданском обществе в истории философии.
5. Человек в системе социальных связей.

*Задания для самостоятельной работы:*

- 1 Самостоятельное изучение основной и дополнительной литературы.
- 2 Конспектирование основных моментов или запись тезисов по прочитанному материалу.
- 3 Подготовка к оппонированию по вопросам темы 4.

**Тема 5. Общество и история**

Литература: О-1, Д-1, Д-2, Д-3, Д-4, Д-5.

Вопросы для самопроверки:

1. Каковы движущие силы исторического процесса?
2. В чем сущность формационной концепции общественного развития? Каковы ее современные варианты?
3. Каковы модификации цивилизационной концепции общественного развития в условиях глобализации?
4. В чем суть исторического прогресса и в чем состоят его особенности? Каково соотношение эволюционного и революционного в развитии общества?
5. Каково место человека в историческом процессе? Раскройте сущность понятий: личность, социальные группы, народные массы; свобода и необходимость.
6. Насилие и ненасилие в истории и в современном мире.

*Задания для самостоятельной работы:*

- 1 Самостоятельное изучение основной и дополнительной литературы.
- 2 Конспектирование основных моментов или запись тезисов по прочитанному материалу.
- 3 Подготовка к оппонированию по вопросам темы 5.

**Тема 6. Философия человека**

Литература: О-1, О-2, Д-1, Д-2, Д-3, Д-4, Д-5.

Вопросы для самопроверки:

1. В чем сущность антропосоциогенеза? Какие теории возникновения человека рассматривают в философском знании?
2. В чем особенность реализации личности как субъект и объект общественной жизни?
3. Какие существуют формы социальных и межэтнических взаимодействий? Каковы способы их гармонизации?
4. Назовите этические, эстетические и религиозные ценности и их роль в человеческой жизни.
5. Каковы представления о совершенном человеке в различных культурах?

*Задания для самостоятельной работы:*

- 1 Самостоятельное изучение основной и дополнительной литературы.
- 2 Конспектирование основных моментов или запись тезисов по прочитанному материалу.
- 3 Подготовка к оппонированию по вопросам темы 6.

**Тема 7. Философия познания**

Литература: О-1, О-2, Д-1, Д-2, Д-3, Д-4, Д-5.

Вопросы для самопроверки:

1. Какие точки зрения на природу сознания существуют в философии?
2. В чем состоит особенность процесса познания в материалистической и идеалистической традициях?
3. Может ли нерациональное перейти в рациональное? Как это возможно?
4. Каково место и роль творчества в познавательной деятельности?
5. Что такое истина и какие формы истины существуют? Что является критериями истины?

*Задания для самостоятельной работы:*

- 1 Самостоятельное изучение основной и дополнительной литературы.
- 2 Конспектирование основных моментов или запись тезисов по прочитанному материалу.
- 3 Подготовка к оппонированию по вопросам темы 7.

**Тема 8. Научное познание**

Литература: О-1, О-2, Д-1, Д-2, Д-3, Д-4, Д-5.

*Вопросы для самопроверки:*

1. Какие критерии научности выделяют?
2. Что входит в структуру научного познания?
3. Какие методы и формы научного познания существуют?
4. Каково соотношение научного и вненаучного знания сегодня?
5. Кто сформулировал понятие "парадигма"? Что оно означает? На чем основана современная научная парадигма?

*Задания для самостоятельной работы:*

- 1 Самостоятельное изучение основной и дополнительной литературы.
- 2 Конспектирование основных моментов или запись тезисов по прочитанному материалу.
- 3 Подготовка к оппонированию по вопросам темы 8.

**Тема 9. Глобальные проблемы человечества и развитие науки**

Литература: О-1, О-2, Д-1, Д-2, Д-3, Д-4, Д-5.

*Вопросы для самопроверки:*

1. Что такое научные революции и их роль в становлении научного знания?
2. Какие возможные сценарии будущего человека и человечества рассматривает современное философское знание?
3. Каковы социально-гуманитарные последствия перехода общества к информационной цивилизации?
4. Что такое глобальные проблемы человечества? Каково их содержание и пути решения?
5. Возможно ли взаимодействие естественных, гуманитарных и технических наук в решении глобальных проблем человечества?

*Задания для самостоятельной работы:*

- 1 Самостоятельное изучение основной и дополнительной литературы.
- 2 Конспектирование основных моментов или запись тезисов по прочитанному материалу.
- 3 Подготовка к оппонированию по вопросам темы 9.

## **7.7 Методические рекомендации по обучению лиц с ограниченными возможностями здоровья и инвалидов**

Профессорско-преподавательский состав знакомится с психолого-физиологическими особенностями обучающихся инвалидов и лиц с ограниченными возможностями здоровья, индивидуальными программами реабилитации инвалидов (при наличии). При необходимости осуществляется дополнительная поддержка преподавания психологами, социальными работниками, прошедшими подготовку ассистентами.

Предполагается использовать социально-активные и рефлексивные методы обучения, технологии социокультурной реабилитации с целью оказания помощи в установлении полноценных межличностных отношений с другими студентами, создании комфортного психологического климата в студенческой группе. Подбор и разработка учебных материалов производится с учетом предоставления материала в различных формах: аудиальной, визуальной, с использованием специальных технических средств и информационных систем.

Освоение дисциплины лицами с ОВЗ осуществляется с использованием средств обучения общего и специального назначения (персонального и коллективного использования).

Для студентов с ОВЗ предусматривается доступная форма предоставления заданий оценочных средств, а именно:

- в печатной или электронной форме (для лиц с нарушениями опорно-двигательного аппарата);
- в печатной форме или электронной форме с увеличенным шрифтом и контрастностью (для лиц с нарушениями слуха, речи, зрения);
- методом чтения ассистентом задания вслух (для лиц с нарушениями зрения).

Студентам с инвалидностью увеличивается время на подготовку ответов на контрольные вопросы. Для таких студентов предусматривается доступная форма предоставления ответов на задания, а именно:

- письменно на бумаге или набором ответов на компьютере (для лиц с нарушениями слуха, речи);
- выбором ответа из возможных вариантов при тестировании с использованием услуг ассистента (для лиц с нарушениями опорно-двигательного аппарата);
- устно (для лиц с нарушениями зрения, опорно-двигательного аппарата).

При необходимости для обучающихся с инвалидностью процедура оценивания результатов обучения может проводиться в несколько этапов.

## 8 УЧЕБНО-МЕТОДИЧЕСКОЕ И ИНФОРМАЦИОННОЕ ОБЕСПЕЧЕНИЕ ДИСЦИПЛИНЫ

### 8.1 Перечень основной и дополнительной литературы, необходимой для освоения дисциплины

#### а) основная литература

Основная литература	Режим доступа	Обеспеченность
О-1. <i>Лавриненко, В. Н.</i> Философия в 2 т. Том 1 история философии : учебник и практикум для академического бакалавриата / В. Н. Лавриненко, Л. И. Чернышова, В. В. Кафтан ; ответственный редактор В. Н. Лавриненко. — 7-е изд., перераб. и доп. — Москва : Издательство Юрайт, 2019. — 275 с. — (Бакалавр. Академический курс). — ISBN 978-5-534-03384-7.	ЭБС Юрайт. Режим доступа : <a href="http://www.biblio-online.ru/book/filosofiya-v-2-t-tom-1-istoriya-filosofii-434223">www.biblio-online.ru/book/filosofiya-v-2-t-tom-1-istoriya-filosofii-434223</a> (дата обращения: 04.06.2019)	Да
О-2. <i>Лавриненко, В. Н.</i> Философия в 2 т. Том 2 Основы философии. Социальная философия. Философская антропология : учебник и практикум для академического бакалавриата / В. Н. Лавриненко, Л. И. Чернышова, В. В. Кафтан ; ответственный редактор В. Н. Лавриненко. — 7-е изд., перераб. и доп. — Москва : Издательство Юрайт, 2019. — 283 с. — (Бакалавр. Академический курс). — ISBN 978-5-534-03386-1.	ЭБС Юрайт. Режим доступа : <a href="http://www.biblio-online.ru/book/filosofiya-v-2-t-tom-2-osnovy-filosofii-socialnaya-filosofiya-filosofskaya-antropologiya-434224">www.biblio-online.ru/book/filosofiya-v-2-t-tom-2-osnovy-filosofii-socialnaya-filosofiya-filosofskaya-antropologiya-434224</a> (дата обращения: 04.06.2019)	Да

#### б) дополнительная литература

Дополнительная литература	Режим доступа	Обеспеченность
Д 1. «Актуальный курс философских знаний». Учебно-методическое пособие для бакалавров заочного отделения всех направлений и профилей обучения в вузе / ФГБОУ ВО «РХТУ им. Д.И. Менделеева» Новомосковский институт (филиал); Сост.: Бирюкова Э.А., Ситкевич Н.В., Новомосковск, 2016. — 68 с.	Система поддержки учебных курсов НИ РХТУ. Режим доступа: <a href="http://moodle.nirhtu.ru/course/view.php?id=178">http://moodle.nirhtu.ru/course/view.php?id=178</a> , (дата обращения: 04.06.2019)	Да
Д 2. Аристотель, -. Политика / Аристотель ; переводчик С. А. Жебелёв ; под общей редакцией А. И. Доватура. — Москва : Издательство Юрайт, 2019. — 297 с. — (Антология мысли). — ISBN 978-5-534-05007-3.	ЭБС Юрайт. Режим доступа : <a href="https://biblio-online.ru/bcode/441529">https://biblio-online.ru/bcode/441529</a> (Дата обращения 04.06.2019 г.)	Да
Д 3. Философия общества: человеческая жизнедеятельность в призме социологии: учеб.-метод. пособ. / сост. Н. В. Ситкевич, Г. А. Хрипков. - Новомосковск, 2016. - 137 с.	Система поддержки учебных курсов НИ РХТУ. Режим доступа: <a href="http://moodle.nirhtu.ru/course/view.php?id=1027">http://moodle.nirhtu.ru/course/view.php?id=1027</a> , (дата обращения: 04.06.2019)	Да
Д 4. Философские проблемы человека, науки и техники [Текст] : учеб.-метод. пособ. для магистров и бакалавров всех форм обуч. в вузе. Ч. 2 / сост. Э. А. Бирюкова, Н. В. Ситкевич. - Новомосковск : [б. и.], 2017. - 69 с.	Система поддержки учебных курсов НИ РХТУ. Режим доступа: <a href="http://moodle.nirhtu.ru/course/view.php?id=178">http://moodle.nirhtu.ru/course/view.php?id=178</a> , (дата обращения: 04.06.2019)	Да
Д 5. Философские проблемы человека, науки и техники [Текст] : учеб.- метод. пособ. Ч.1 / сост. Э. А. Бирюкова, Н. В. Ситкевич. - Новомосковск : [б. и.], 2016. - 97 с.	Система поддержки учебных курсов НИ РХТУ. Режим доступа: <a href="http://moodle.nirhtu.ru/course/view.php?id=178">http://moodle.nirhtu.ru/course/view.php?id=178</a> , (дата обращения: 04.06.2019)	Да

## 8.2 Информационные и информационно-образовательные ресурсы

При освоении дисциплины студенты должны использовать информационные и информационно-образовательные ресурсы следующих порталов и сайтов:

1 Философская и историческая электронная библиотека - <http://www.philosophylib1.narod.ru/> (дата обращения 04.06.2019).

2 Античная библиотека <http://www.philosophy.ru/library/library.html> (дата обращения 04.06.2019).

3 Единое окно доступа к образовательным ресурсам: бесплатная электронная библиотека. Режим доступа: <http://window.edu.ru/> (дата обращения: 04.06.2019).

4 5 Учебный курс «Философия» / Система поддержки учебных курсов НИ РХТУ. Режим доступа: <http://moodle.nirhtu.ru/course/view.php?id=178> (дата обращения 04.06.2019).

5 КиберЛенинка <https://cyberleninka.ru/> (дата обращения 04.06.2019).

6 Библиотека НИ РХТУ им. Д.И. Менделеева / Официальный сайт НИ РХТУ им. Д.И. Менделеева. Режим доступа: <http://www.nirhtu.ru/administration/library/elibrary.html> (дата обращения 04.06.2019).

7 Кафедра «История, философия и культурология» / Официальный сайт НИ РХТУ им. Д.И. Менделеева. Режим доступа: <http://www.nirhtu.ru/faculties/economics/ifik.html> (дата обращения 04.06.2019).

8 Научная электронная библиотека eLIBRARY. Режим доступа: <https://elibrary.ru/copyright.asp> (дата обращения 04.06.2019).

9 ЭБС «Электронное издательство ЮРАЙТ» (договор № 33.03- P-2.0-3196/2021 от 16.03.2021г. Срок действия с 16.03. 2021 г. по 15.03. 2022 г.) - <https://urait.ru/>.

10 ЭБС «Издательство «Лань» (договор № 33.03-Р-3.1-2667/2020 г. от 26.09.2019 г. Срок действия с 26.09.2020 г. по 25.09.2021 г.) - <https://e.lanbook.com/>

### **Профессиональные базы данных информационные справочные системы**

1 Справочная Правовая Система КонсультантПлюс (договор № 1-АУ/2019г. от 01.02.2019г.) - <http://www.consultant.ru/>

2 Электронные ресурсы издательства Wiley (сублицензионный договор № Wiley/130 от 01.12.2016г.) - <https://onlinelibrary.wiley.com/>

3 Интернет-версия справочно-правовой системы «Гарант» (информационно-правовой портал «Гарант.ру») - <http://www.garant.ru/>

4 Информационная система «Единое окно доступа к образовательным ресурсам» - <http://window.edu.ru/>

5 Российская государственная библиотека (РГБ) (информационно-справочная система) - <http://olden.rsl.ru/>

6 Российская национальная библиотека (информационно-справочная система) - <http://nlr.ru/>

7 Российская Книжная Палата (информационно-справочная система) - <http://www.bookchamber.ru/>

8 Библиотека Новомосковского института (филиала) Российского химико-технологического университета им. Д.И. Менделеева.

URL: [http://irbis.nirhtu.ru/ISAPI/irbis64r\\_opak72/cgiirbis\\_64.dll?C21COM=F&I21DBN=IBIS&P21DBN=IBIS](http://irbis.nirhtu.ru/ISAPI/irbis64r_opak72/cgiirbis_64.dll?C21COM=F&I21DBN=IBIS&P21DBN=IBIS)

## 8.3 Программное обеспечение

1. MS Microsoft Windows – бессрочная лицензия по подписке Azure Dev Tools for Teaching (бывш. Microsoft Imagine Premium) ИД пользователя: 000340011208DF77, идентификатор подписки: a936248f-3805-4c6a-a64f-8c344976ef6d, идентификатор подписчика: ICM-164914, ИД учетной записи: Novomoskovsk Institute (branch) of the Federal state budgetary educational institution of higher education “Dmitry Mendeleev University of Chemical Technology of Russia”

2. Microsoft Office 365A1 - бессрочная лицензия по подписке Azure Dev Tools for Teaching (бывш. Microsoft Imagine Premium) ИД пользователя: 000340011208DF77, идентификатор подписки: a936248f-3805-4c6a-a64f-8c344976ef6d, идентификатор подписчика: ICM-164914, ИД учетной записи: Novomoskovsk Institute (branch) of the Federal state budgetary educational institution of higher education “Dmitry Mendeleev University of Chemical Technology of Russia”

3. Kaspersky Free <https://www.kaspersky.ru/free-antivirus>

4. Архиватор 7zip (распространяется под лицензией GNU LGPL license)

5. Adobe Acrobat Reader - ПО [Acrobat Reader DC](https://acrobat.adobe.com/ru/ru/acrobat/pdf-reader/volume-distribution.html) и мобильное приложение Acrobat Reader являются бесплатными и доступны для корпоративного распространения (<https://acrobat.adobe.com/ru/ru/acrobat/pdf-reader/volume-distribution.html>).

6. Браузер Mozilla FireFox (распространяется под лицензией Mozilla Public License 2.0 (MPL))

## 9 МАТЕРИАЛЬНО-ТЕХНИЧЕСКОЕ ОБЕСПЕЧЕНИЕ ДИСЦИПЛИНЫ

Учебные аудитории для проведения занятий лекционного типа, занятий семинарского типа, групповых и индивидуальных консультаций, текущего контроля и промежуточной аттестации, а также помещения для самостоятельной работы обучающихся, оснащенные компьютерной техникой с возможностью подключения к сети «Интернет» и обеспеченные доступом в электронную информационно-образовательную среду Института.

Наименование специальных помещений и помещений для самостоятельной работы	Оснащенность специальных помещений и помещений для самостоятельной работы	Приспособленность помещений для использования инвалидами и лицами с ограниченными возможностями здоровья
Аудитория для проведения занятий лекционного типа, ауд.№ 427 Тульская область, Новомосковский район, г. Новомосковск, улица Дружбы, дом 8	Учебная мебель, меловая доска, переносная презентационная техника (постоянное хранение в ауд. 215) Количество посадочных мест -70	приспособлено*
Аудитория для проведения занятий семинарского типа, для текущего контроля и промежуточной аттестации № 425 Тульская область, Новомосковский район, г. Новомосковск, улица Дружбы, дом 8	Учебная мебель, меловая доска, переносная презентационная техника (постоянное хранение в ауд. 215) Количество посадочных мест-30	приспособлено*
Аудитория для самостоятельной работы, ауд. № 350 а Тульская область, Новомосковский район, г. Новомосковск, улица Дружбы, дом 8б	Учебная мебель. Компьютеры в сборке (10 шт.) с возможностью просмотра видеоматериалов и презентаций, доступом к сети «Интернет», электронным образовательным и информационным ресурсам, базе данных электронного каталога НИ РХТУ, системе управления учебными курсами Moodle. Принтер. Многофункциональное устройство (принтер, сканер, копир). Количество посадочных мест -30	приспособлено*

\* Для инвалидов и лиц с ограниченными возможностями здоровья есть возможность проводить лекционные занятия и занятия семинарского типа на 1-ых этажах учебных корпусов. Возле входных дверей в учебные корпуса установлен звонок в дежурную сотруднику. Предусмотрены широкие дверные проемы. Имеются специализированные кабинеты для самостоятельной и индивидуальной работы, оснащенные ПК.

### Технические средства обучения, служащие для предоставления учебной информации большой аудитории

Ноутбук с возможностью просмотра видеоматериалов и презентаций, доступом к сети «Интернет», электронным образовательным и информационным ресурсам, базе данных электронного каталога Института, системе управления учебными курсами Moodle.

Проектор, экран.

### Печатные и электронные образовательные и информационные ресурсы

Информационно-методические материалы: учебные издания по дисциплине.

Электронные образовательные ресурсы: электронные презентации к разделам лекционного курса; учебно-методические разработки в электронном виде; справочные материалы в электронном виде; кафедральная библиотека электронных изданий.



**АННОТАЦИЯ**  
**рабочей программы дисциплины**  
**«Философия»**

**1 Общая трудоемкость** (з.е./ час): 4 / 144. Контактная работа 53,3 час., из них: лекционные 18, практические занятия 34. Самостоятельная работа студента 55 час. Форма промежуточного контроля: экзамен. Дисциплина изучается на 1 курсе во 2 семестре.

**2 Место дисциплины в структуре образовательной программы**

Дисциплина Б1.О.03 «Философия» относится к обязательной части блока 1 Дисциплины (модули). Является обязательной для освоения во 2 семестре, на 1 курсе.

Для освоения дисциплины необходимы компетенции полученные студентами в ходе освоения следующих дисциплин: «История (история России, всеобщая история)», «Культурология».

Дисциплина является основой для последующих дисциплин: «Правоведение».

**3 Цель и задачи изучения дисциплины**

Целью освоения дисциплины является обеспечение базовой подготовки студентов в области философского понимания сущностных характеристик, мировоззренческих идеологических аспектов современных социальных процессов.

Задачи преподавания дисциплины являются:

- приобретение знаний о формах мировоззрения, которые человек использует для адаптации к жизненным ситуациям;

- приобретение знаний о философии как теоретическом, системном интеллектуальном мировоззренческом подходе;

- формирование и развитие умений самостоятельного мышления в процессе становления личности, укрепления нравственного строя индивида посредством изучения философских систем и его влияние на гуманизацию человеческих отношений;

- приобретение и формирование навыков использования положения перспективных философских парадигм, нацеливающих людей на решение сложных жизненных проблем в третьем тысячелетии.

**4 Содержание дисциплины**

**Тема 1. Вводный раздел. Что есть философия.**

Предмет философии и функции философии. Место и роль философии в культуре. Картина мира, формируемая философией. Становление философии. Античная философия.

**Тема 2. История философии**

Структура философского знания. Учение о бытии. Концепции бытия. Монистические и плюралистические концепции бытия. Самоорганизация бытия. Системность бытия, понятия материального и идеального. Движение, пространство, время. Диалектика бытия, движение и развитие. Диалектика. Детерминизм и индетерминизм, динамические и статистические закономерности. Научные, философские и религиозные картины мира.

**Тема 3. Философия бытия**

Структура философского знания. Учение о бытии. Концепции бытия. Монистические и плюралистические концепции бытия. Самоорганизация бытия. Системность бытия, понятия материального и идеального. Движение, пространство, время. Диалектика бытия, движение и развитие. Диалектика. Детерминизм и индетерминизм, динамические и статистические закономерности. Научные, философские и религиозные картины мира.

**Тема 4. Социальная философия. Структура общества**

Человек, общество, культура. Человек и природа. Общество и его структура. Гражданское общество и государство. Человек в системе социальных связей.

**Тема 5. Общество и история**

Человек и исторический процесс. Личность и массы, свобода и необходимость. Формационная и цивилизационная концепции общественного развития. Культура, цивилизации, формации. Общество и личностные качества человека, человеческая личность и общественный долг. Социальные и межэтнические отношения и способы их гармонизации.

**Тема 6. Философия человека**

Смысл человеческого бытия. Происхождение и сущность человека. Человек, индивид, личность. Человек и культура. Насилие и ненасилие, свобода и ответственность, мораль, справедливость, право. Нравственные ценности. Представления о совершенном человеке в различных культурах. Эстетические ценности и их роль в человеческой жизни. Религиозные ценности и свобода слова.

**Тема. Философия познания**

Сознание и познание. Сознание, самосознание и личность. Познавательные способности человека. Познание, творчество, практика. Вера и знание. Понимание и объяснение. Рациональное и иррациональное в познавательной деятельности. Проблема истины.

#### **Тема 8. Научное познание**

Действительность, мышление. Логика и язык. Искусство спора. Основы логики. Научное и вненаучное знание. Критерии научности. Структура научного познания, его методы и формы.

#### **Тема 9. Глобальные проблемы человечества и развитие науки**

Рост научного знания. Научные революции и смены типов рациональности. Наука и техника. Будущее человечества. Глобальные проблемы современности. Взаимодействие цивилизаций и сценарии будущего.

### **5 Планируемые результаты обучения по дисциплине, обеспечивающие достижение планируемых результатов освоения образовательной программы**

В результате освоения ОПОП бакалавриата обучающийся должен овладеть следующим результатом обучения по дисциплине:

Код компетенции	Содержание компетенции (результаты освоения ОПОП)	Код и наименование индикатора достижения компетенции, закрепленного за дисциплиной	Перечень планируемых результатов обучения по дисциплине
УК-5	Способен воспринимать межкультурное разнообразие общества в социально-историческом, этическом и философском контекстах	УК-5.2. Интерпретирует проблемы современности с позиций этики и философских знаний  УК-5.3. Демонстрирует понимание общего и особенного в развитии цивилизаций, религиозно-культурных отличий и ценностей локальных цивилизаций	<b>знать:</b> - основные направления, проблемы, теории и методы философии, содержание современных философских дискуссий по проблемам общественного развития. <b>уметь:</b> - формировать и аргументировано отстаивать собственную позицию по различным проблемам философии; использовать положения и категории философии для оценивания и анализа различных социальных тенденций, фактов и явлений. <b>владеть:</b> - навыками восприятия и анализа текстов, имеющих философское содержание, приемами ведения дискуссии и полемики, навыками публичной речи и письменного аргументированного изложения собственной точки зрения.

## Перечень заданий по внеаудиторной СРС

*Перечень тем домашних заданий (вопросы для дискуссии, обсуждения)*

1. Проблема «мир-человек» как центральная проблема философии, особенности ее постановки и решения в различных философских системах.
2. Что является объектом и предметом философии?
3. Какие функции выполняет философия в современном обществе?
4. Философские подходы к проблеме познаваемости мира: гностицизм и агностицизм.
5. Философские позиции материализма, объективного и субъективного идеализма, дуализма.
6. Античная философия – интеллектуальная революция во взглядах на мироустройство, особенности античной философии.
7. Античный атомизм: Левкипп, Демокрит, Эпикур.
8. В чем состоял этический рационализм Сократа?
9. Философия Платона, его учение об идеях.
10. Философия Аристотеля, его вклад в развитие науки.
11. Концепция «идеального» государства у Платона и Аристотеля.
12. Религиозная концепция мира и человека в средневековой философии.
13. Основные черты и идеи схоластики и патристики.
14. Проблема «универсалий» как центральная тема средневековой философии.
15. Перечислите основные направления и укажите характерные черты философии эпохи Возрождения.
16. Философские воззрения естествоиспытателей эпохи Возрождения (Н. Коперник, И. Кеплер, Г. Галилей).
17. Научная революция XVII века: формирование материалистически-механистической картины мира (И. Ньютон).
18. Рационализм и эмпиризм как эффективные методы научного познания.
19. Наука, прогресс, цивилизация в философии эпохи Просвещения.
20. Укажите основные проблемы немецкой классической философии.
21. И. Кант, его натурфилософия и учение о познании.
22. Проанализируйте учение И. Канта об априорных формах чувственности, рассудка и разума (по работе «Критика чистого разума»).
23. Учение И. Канта о морали, его «нравственный категорический императив».
24. Г. Гегель, его философская концепция.
25. Тождество мышления и бытия как исходный пункт философской системы Г. Гегеля.
26. Разработка диалектики. Противоречие между системой и методом у Гегеля.
27. Критический пересмотр принципов и традиций классической философии в работах философов XX века.
28. Отношение к разуму и науке в философии XX века.
29. Охарактеризуйте основные направления русской философской мысли в XVIII-XIX веках.
30. Глобальные проблемы техники, этики и смысла жизни в русском космизме.
31. Философское понимание бытия. Основные формы бытия.
32. Материалистическая концепция бытия: материя, пространство, время, движение.
33. Диалектика бытия.
34. Дайте характеристику научной, философской и религиозной картине мира.
35. Человек как предмет философского анализа.
36. Взаимосвязь человека и природы.
37. Интересы и ценности человека. Смысл жизни.
38. Культура и ее роль в развитии человечества.
39. Общество как субъект и объект познания.
40. Общество как саморазвивающаяся система: устойчивое и изменчивое в жизни общества.
41. Общественное сознание и духовная жизнь общества.
42. Социально-философские представления о гражданском обществе в истории философии.
43. Человек в системе социальных связей.
44. Движущие силы исторического процесса.
45. Сущность антропосоциогенеза.
46. Личность как субъект и объект общественной жизни.
47. Социальные и межэтнические отношения и способы их гармонизации.
48. Назовите этические, эстетические и религиозные ценности и их роль в человеческой жизни.
49. Проблема сознания в философии и науке.
50. Научное и философское познание мира и закономерностей его развития.
51. Основные формы научного познания, соотношение теории и метода.
52. Логика и язык.
53. Рост научного знания.

54. Научные революции и смена типов научной рациональности.
55. Философские вопросы техники.
56. Наука как социальное явление. Критерии научности.
57. Будущее человека и человечества. Возможные сценарии.
58. Социально-гуманитарные последствия перехода общества к информационной цивилизации.
59. Понятие, содержание и пути решения глобальных проблем человечества.
60. Взаимодействие естественных, гуманитарных и технических наук в решении глобальных проблем человечества.

## Оценочные материалы для текущего контроля и промежуточной аттестации

*А) Вопросы и задания к контрольной работе:*

### КОНТРОЛЬНАЯ РАБОТА

#### 1 ВАРИАНТ

1. Дайте определение категориальной связке «космоцентризм» - «теоцентризм» - «пантеизм».
2. Составьте Аристотелевский силлогизм с участием понятий «менталитет», «человеческий род», «вселенная».
3. Проведите сравнительный анализ онтологических установок Платона и Демокрита.
4. Объясните суть идейной борьбы между средневековыми школами номинализма и реализма.
5. Почему философский метод познания природы Ф. Бэкона назывался полной индукцией?

#### 2 ВАРИАНТ

1. Выразите в обобщенных формулировках смысл философских семантических конструктов: синкретизм, креационизм, секуляризация.
2. Составьте Аристотелевский силлогизм с участием понятий «мера», «этос», «демократия».
3. Проведите сравнительный анализ гносеологических установок Канта и Фейербаха.
4. Объясните суть идейной борьбы между идеализмом и материализмом в эпоху античности.
5. В чем различие таких понятий философии Древнего Востока и Запада как «Дао», «Будда», «Единое», «Мировая душа»?

*Б) Тестирование*

#### ВАРИАНТ 1

№1. В чём состоит суть мировоззрения:

- а) способ получения знаний
- б) взгляд на мир, место человека в нем и его жизнь в целом
- в) система поведенческих установок
- г) все ответы верны;
- д) правильного ответа нет.

№2. Что составляет внутренний стержень мировоззрения:

- а) бессознательные инстинкты
- б) воля
- в) нравственность
- г) эмоции
- д) все ответы верны;
- е) правильного ответа нет.

№3. Что относится к формам мировоззрения:

- а) философия
- б) религия
- в) мифология
- г) все ответы верны;
- д) правильного ответа нет.

№4. На чём базируется философия:

- а) на эмоциях
- б) на конкретных научных фактах

- в) на интуиции
- г) на рациональности
- д) все ответы верны;
- е) правильного ответа нет.

№5. Какое направление относится к философии Древнего Востока:

- а) пифагореизм
- б) стоицизм
- в) даосизм
- г) эпикуреизм
- д) все ответы верны;
- е) правильного ответа нет.

№6. Что означает понятие «Дао» в философии Древнего Китая:

- а) метод
- б) путь
- в) судьбу
- г) общественный статус
- д) все ответы верны;
- е) правильного ответа нет.

№7. Какое главное понятие было в философии Эпикура:

- а) добро
- б) разумность
- в) стойкость
- г) безразличие
- д) все ответы верны;
- е) правильного ответа нет.

№8. Какая религия господствовала в умах людей в эпоху средневековья:

- а) ислам
- б) буддизм
- в) христианство
- г) иудаизм
- д) все ответы верны;
- е) правильного ответа нет.

№9. Какое главное понятие в средневековой философии:

- а) добро
- б) природа
- в) человек
- г) Бог
- д) все ответы верны;
- е) правильного ответа нет.

№10. Какое качество в человеке выше всего ценилось философами средневековья:

- а) физическая развитость
- б) трудолюбие
- в) нравственная чистота
- г) внешняя привлекательность
- д) все ответы верны;
- е) правильного ответа нет.

№11. Что составляет мировоззренческую базу философии Возрождения:

- а) нормативизм
- б) пантеизм
- в) креационизм
- г) синкретизм
- д) все ответы верны;
- е) правильного ответа нет.

№12. В чём состоял гуманизм философии Возрождения:

- а) в повороте к человеческим потребностям
- б) в возвышении значимости личности
- в) в уважении к творчеству человека
- г) все ответы верны;
- д) правильного ответа нет.

№13. Какая страна является родиной философии Возрождения:

- а) Испания
- б) Англия
- в) Голландия
- г) Россия
- д) все ответы верны;
- е) правильного ответа нет.

№14. В какой из разделов философии перемещается главная проблематика в Новое время:

- а) в гносеологию
- б) в антропологию
- в) в онтологию
- г) в герменевтику
- д) все ответы верны;
- е) правильного ответа нет.

№15. Кто из философов Нового времени возглавляет идейную борьбу эмпиризма и рационализма:

- а) Дж. Локк и Н. Коперник
- б) Ламетри и Спиноза
- в) Ф. Бэкон и Р. Декарт
- г) Лейбниц и И. Кант
- д) все ответы верны;
- е) правильного ответа нет.

№16. В системе какого философа главными понятиями являются «вещь в себе», «категорический императив»:

- а) Вл. Соловьёва
- б) И. Канта
- в) Б. Спинозы
- г) Л. Фейербаха
- д) все ответы верны;
- е) правильного ответа нет.

№17. Какие философские направления XX-XXI веков разрабатывают тему научно-технического прогресса и производительных сил:

- а) техницизм
- б) марксизм
- в) позитивизм
- г) все ответы верны;
- д) правильного ответа нет.

№18. Кто из философов исследовал человеческую психику, используя понятия «я» и «оно»:

- а) Ницше
- б) Гуссерль
- в) Фрейд
- г) все ответы верны;
- д) правильного ответа нет.

№19. Какая приставка используется для характеристики будущего состояния общества более часто в философии XX-XXI веков:

- а) нео
- б) супер
- в) пост
- г) экстра
- д) все ответы верны;

е) правильного ответа нет.

№20. Понятие «Субстанция» в философской онтологии означает:

- а) макросистему
- б) миропроцессы
- в) первооснову всего
- г) внутреннюю суть вещей
- д) все ответы верны;
- е) правильного ответа нет.

№21. Как называется в философии направление, обосновывающее существование двух субстанций:

- а) монизм
- б) дуализм
- в) плюрализм
- г) все ответы верны;
- д) правильного ответа нет.

№22. Какие законы относятся к диалектическим:

- а) переход количественных изменений в качественные
- б) единства и борьбы противоположностей
- в) отрицание отрицания
- г) все ответы верны;
- д) правильного ответа нет.

№23. Какая материальная телесная структура коррелирует с человеческим мышлением:

- а) система пищеварения
- б) нейрофизиология
- в) мозг
- г) опорно-двигательный аппарат
- д) все ответы верны;
- е) правильного ответа нет.

№24. Какая теория берётся современной философией за основу при обосновании сущности сознания:

- а) регулирования
- б) отражения
- в) конденсирования
- г) все ответы верны;
- д) правильного ответа нет.

№25. Кто из российских учёных на животных исследовал усложнение психической деятельности с использованием понятия «первая и вторая сигнальные системы»:

- а) Нестеров
- б) Вавилов
- в) Павлов
- г) Бехтерев
- д) все ответы верны;
- е) правильного ответа нет.

№26. Какие компоненты относятся к философскому современному понятию «Культура»:

- а) возделывание почвы
- б) мера человеческого в человеке
- в) трансформация мира
- г) нормы и ценности человеческой жизни
- д) все ответы верны;
- е) правильного ответа нет.

№27. Сочетание каких философских связей выражают взаимодействие культурного прошлого и будущего:

- а) традиции и новаторство
- б) ушедшее и появляющееся
- в) разрушающееся и создающееся
- г) конструкция и реконструкция



- д) все ответы верны;
- е) правильного ответа нет.

№28. Как называется философская наука, изучающая культура будущего:

- а) экология
- б) нейролингвистика
- в) футурология
- г) социобиология
- д) все ответы верны;
- е) правильного ответа нет.

№29. Какие два вида культурных ценностей выделяются философией:

- а) нормативные и регулятивные
- б) экономические и политические
- в) материальные и духовные
- г) творческие и стандартные
- д) все ответы верны;
- е) правильного ответа нет.

№30. Против какой новой глобальной угрозы объединяют силы развитые государства:

- а) терроризма
- б) аморализма
- в) нацизма
- г) наркомании
- д) все ответы верны;
- е) правильного ответа нет.

## ВАРИАНТ 2

№1. Что составляют чувства в структуру мировоззрения:

- а) миропонимание
- б) методы общения
- в) мироощущение
- г) анализ социальных проблем
- д) все ответы верны;
- е) правильного ответа нет.

№2. Философия может быть определена как:

- а) система самых общих теоретических воззрений на мир, место человека в нем
- б) мудрость вообще
- в) совокупность нравственных учений и норм
- г) система религиозных учений о мире и человеке
- д) все ответы верны;
- е) правильного ответа нет.

№3. Укажите понятие, которое можно отнести к философской категории:

- а) элементарная частица
- б) информация
- в) система
- г) слово
- д) все ответы верны;
- е) правильного ответа нет.

№4. Чем отличается философия от мифологии и религии:

- а) учением об авторитетах
- б) рационально-теоретическим представлением о мире
- в) образностью представлений
- г) учением о сверхъестественном
- д) все ответы верны;
- е) правильного ответа нет.

№5. Кого из философов Древнего Востока называли «Просветлённым»:

- а) Лао
- б) Будду
- в) Конфуция
- г) все ответы верны;
- д) правильного ответа нет.

№6. Древние греки считали, что философия – это:

- а) наука
- б) культура
- в) идеология
- г) мудрость
- д) все ответы верны;
- е) правильного ответа нет.

№7. Почему средневековую философию называют схоластикой:

- а) из-за её научности
- б) из-за её общественной значимости
- в) из-за её оторванности от конкретного
- г) из-за её интереса к природе
- д) все ответы верны;
- е) правильного ответа нет.

№8. Какой новый взгляд на вселенную утверждается в философии Возрождения:

- а) гелиоцентризм
- б) идеализм
- в) геоцентризм
- г) атомизм
- д) все ответы верны;
- е) правильного ответа нет.

№9. Принципы философии какого общества возрождались в эпоху Ренессанса:

- а) Древнего Рима
- б) Древнего Египта
- в) Древней Греции
- г) Древнего Востока
- д) все ответы верны;
- е) правильного ответа нет.

№10. Какая сфера человеческой жизни оказала самое большое влияние на философию Нового времени:

- а) искусство
- б) сельское хозяйство
- в) быт и семья
- г) церковь и культ
- д) все ответы верны;
- е) правильного ответа нет.

№11. Какой метод познания разработал Гегель:

- а) идеалистический
- б) синергетический
- в) диалектический
- г) все ответы верны;
- д) правильного ответа нет.

№12. Какой главный принцип характеризует философию Нового времени:

- а) детерминизм
- б) механицизм
- в) субъективизм
- г) дуализм
- д) все ответы верны;
- е) правильного ответа нет.

- №13. Кто из философов XX века развивал идеи классовой борьбы и революционной общественной ломки:
- а) Маркс
  - б) Фейербах
  - в) Сартр
  - г) все ответы верны;
  - д) правильного ответа нет.
- №14. Какая новая философская школа XX века ставит во главу угла стремление человека утвердить свой выбор:
- а) неокантианство
  - б) большевизм
  - в) волюнтаризм
  - г) все ответы верны;
  - д) правильного ответа нет.
- №15. Основатель позитивизма – это...
- а) Юнг
  - б) Шопенгауэр
  - в) Поппер
  - г) все ответы верны;
  - д) правильного ответа нет.
- №16. Кто относится к представителям такого философского направления XX века как русский космизм:
- а) Соловьёв
  - б) Бердяев
  - в) Циолковский
  - г) Флоренский
  - д) все ответы верны;
  - е) правильного ответа нет.
- №17. Какая характеристика наиболее адекватно соответствует философской категории «Бытие»:
- а) функциональность
  - б) измерение
  - в) реальность
  - г) все ответы верны;
  - д) правильного ответа нет.
- №18. Борьба, каких двух онтологических школ продолжается в современной философии:
- а) механицизма и индетерминизма
  - б) идеализм и материализма
  - в) авангардизма и постмодернизма
  - г) все ответы верны;
  - д) правильного ответа нет.
- №19. В каком смысле употребляется в современной онтологии слово «синергетика»? Как...
- а) сопряжённость
  - б) сознергетичность
  - в) равномерность
  - г) стабильность
  - д) все ответы верны;
  - е) правильного ответа нет.
- №20. Что относится к элементам чувственного познания:
- а) восприятие
  - б) эмоции
  - в) ощущение
  - г) все ответы верны;
  - д) правильного ответа нет.
- №21. С помощью какого метода формируются понятия:
- а) моделирования

- б) абстрагирования
- в) проецирования
- г) редуцирования
- д) все ответы верны;
- е) правильного ответа нет.

№22. Определите диалектические категории, выражающие структурные связи мира:

- а) единичное - общее
- б) простое - сложное
- в) часть - целое
- г) элемент - система
- д) все ответы верны;
- е) правильного ответа нет.

№23. Что такое диалектика:

- а) искусство ведения спора
- б) представление о вечном становлении мира
- в) универсальная теория и метод познания мира
- г) учение о противоречиях
- д) все ответы верны;
- е) правильного ответа нет.

№24. Что такое метафизика:

- а) другое название философии
- б) отрицание развития
- в) признание развития за счет внешнего толчка
- г) теоретическая физика
- д) все ответы верны;
- е) правильного ответа нет.

№25. Какой, по вашему мнению, ответ является правильным:

- а) противоречия - это противоречия в мышлении человека, т.е. логические противоречия
- б) противоречия свойственны как природе, обществу, так и нашему мышлению
- в) противоречие - это взаимодействие противоположных сторон предметов и явлений
- г) противоречие - это мистическое совмещение противоположностей, постигаемое только интуицией
- д) все ответы верны;
- е) правильного ответа нет.

№26. Какая, по вашему мнению, трактовка закона является наиболее правильной:

- а) законы науки – утверждения, имеющие общезначимый смысл
- б) законы науки – выражение мирового разума, воплощенное в природе и обществе
- в) законы науки – следствие законов человеческого разума, организующих эмпирический материал
- г) законы науки – выражение общих и повторяющихся связей предметов и явлений
- д) все ответы верны;
- е) правильного ответа нет.

№27. Какие гипотезы происхождения человека обсуждаются в современной философии:

- а) экономические
- б) религиозные
- в) научно-фантастические
- г) юридические
- д) все ответы верны;
- е) правильного ответа нет.

№28. Что можно отнести к факторам антропосоциогенеза:

- а) труд
- б) табу
- в) речь
- г) все ответы верны;
- д) правильного ответа нет.

№29. Какие тенденции в развитии человечества способствуют глобализации жизни:

- а) центробежные
- б) обособительные
- в) сепаратистские
- г) все ответы верны;
- д) правильного ответа нет.

№30. В чём проявляется техногенная сторона глобальных проблем:

- а) в загрязнении окружающей среды
- б) в политической нестабильности в мире
- в) в этнической разобщенности
- г) все ответы верны;
- д) правильного ответа нет.

### ВАРИАНТ 3

№1. Как называется мировоззрение эпохи средневековья:

- а) космоцентризм
- б) механицизм
- в) пантеизм
- г) теоцентризм
- д) все ответы верны;
- е) правильного ответа нет.

№2. Что означает понятие «Религиозный догмат»:

- а) церковная служба
- б) молитва
- в) священное писание
- г) аскеза
- д) все ответы верны;
- е) правильного ответа нет.

№3. Рационально оформленная система взглядов человека на мир, на себя и на свое место в мире есть ...

- а) искусство
- б) религия
- в) мифология
- г) философия
- д) все ответы верны;
- е) правильного ответа нет.

№4. К методологической функции философии относится функция ...

- а) гуманистическая
- б) практическая
- в) культурно-воспитательная
- г) эвристическая
- д) все ответы верны;
- е) правильного ответа нет.

№5. В отличие от науки философия ....

- а) внутренне непротиворечива
- б) постигает мир в его универсальной целостности
- в) опирается на факты
- г) является систематизированным знанием
- д) все ответы верны;
- е) правильного ответа нет.

№6. Философия появилась как критическое преодоление ...

- а) мифа
- б) анимизма
- в) обыденного сознания
- г) магии
- д) все ответы верны;

е) правильного ответа нет.

№7. Возникновение античной философии было связано с постановкой проблемы...

- а) Бога
- б) смысла жизни
- в) первоначала бытия
- г) софистики
- д) все ответы верны;
- е) правильного ответа нет.

№8. Каким животным считали человека Платона и Аристотель:

- а) космическим
- б) эмоциональным
- в) образованным
- г) все ответы верны;
- д) правильного ответа нет.

№9. IX-XIV вв. средневековой европейской философии называются этапом ...

- а) схоластики
- б) патристики
- в) апологетики
- г) софистики
- д) все ответы верны;
- е) правильного ответа нет.

№10. Какую роль в средневековье играла философия по сравнению с религией:

- а) соперницы
- б) наставницы
- в) советницы
- г) все ответы верны;
- д) правильного ответа нет.

№11. Кто из названных философов относится к выдающимся средневековым мыслителям:

- а) Марк Аврелий
- б) Фома Аквинский
- в) Платон Афинский
- г) Николай Кузанский
- д) все ответы верны;
- е) правильного ответа нет.

№12. Идеиное течение, появившееся в эпоху Возрождения, называется ...

- а) утилитаризмом
- б) гуманизмом
- в) космизмом
- г) персонализмом
- д) все ответы верны;
- е) правильного ответа нет.

№13. В чьей философской системе используется создание микроскопа:

- а) Гегеля
- б) Гоббса
- в) Лейбница
- г) Юма
- д) все ответы верны;
- е) правильного ответа нет.

№14. Родоначальником эмпиризма как философского направления эпохи Нового времени явился ...

- а) Джон Локк
- б) Рене Декарт
- в) Томас Гоббс
- г) Френсис Бэкон
- д) все ответы верны;

е) правильного ответа нет.

№15. Автором книги «Иметь или быть» является ...

- а) Ф. Энгельс
- б) Э. Фромм
- в) Ф. Ницше
- г) З.Фрейд
- д) все ответы верны;
- е) правильного ответа нет.

№16. Представителем антропологического материализма в русской философии является ...

- а) Н.Г. Чернышевский
- б) В.С. Соловьев
- в) П.А. Флоренский
- г) М.В. Ломоносов
- д) все ответы верны;
- е) правильного ответа нет.

№17. Идейное течение, утверждавшее неизбежность развития России по пути западной цивилизации:

- а) либерализм
- б) западничество
- в) славянофильство
- г) народничество
- д) все ответы верны;
- е) правильного ответа нет.

№18. Философское учение о бытии называется ...

- а) гносеологией
- б) логикой
- в) диалектикой
- г) онтологией
- д) все ответы верны;
- е) правильного ответа нет.

№19. Системой принято называть:

- а) сумму отдельных частей
- б) целостность взаимосвязанных элементов
- в) единство противоположностей
- г) совокупность самостоятельных форм
- д) все ответы верны;
- е) правильного ответа нет.

№20. С позиции диалектического материализма материя есть ...

- а) объективная реальность
- б) кирпичик мироздания
- в) физический мир, созданный нематериальной субстанцией
- г) внешняя проекция комплекса человеческих ощущений
- д) все ответы верны;
- е) правильного ответа нет.

№21. Логико - гносеологическая модель диалектики была разработана ...

- а) философией Возрождения
- б) философией Просвещения
- в) немецкой классической философией
- г) аналитической философией
- д) все ответы верны;
- е) правильного ответа нет.

№22. Категории каузальных связей диалектики:

- а) причина – следствие
- б) возможность – действительность

- в) случайность – необходимость
- г) все ответы верны;
- д) правильного ответа нет.

№23. Теория самоорганизации сложных систем называется ...

- а) диалектикой
- б) синергетикой
- в) аналитикой
- г) майевтикой
- д) все ответы верны;
- е) правильного ответа нет.

№24. Вопрос о сущности сознания, его отношения к бытию традиционно именуют основным вопросом ...

- а) культуры
- б) этики
- в) мировоззрения
- г) философии
- д) все ответы верны;
- е) правильного ответа нет.

№25. Совокупность критериев, применяемых к оценке научного знания, носит название ...

- а) парадигмы
- б) нормы
- в) идеала
- г) образца
- д) все ответы верны;
- е) правильного ответа нет.

№26. Философское направление, рассматривающее личность как высшую ценность, называется ...

- а) персонализмом
- б) фрейдизмом
- в) неотомизмом
- г) марксизмом
- д) все ответы верны;
- е) правильного ответа нет.

№27. Готовые, неподвластные времени, ответы на мировоззренческие вопросы специфичны для картины мира ...

- а) научной
- б) философской
- в) обыденной
- г) религиозной
- д) все ответы верны;
- е) правильного ответа нет.

№28. Христианское понимание смысла жизни заключается в ...

- а) спасении
- б) материальном обогащении
- в) преобразовании мира
- г) накоплении знаний
- д) все ответы верны;
- е) правильного ответа нет.

№29. Исследованием сферы прекрасного и искусства занимается такая философская дисциплина, как ...

- а) эстетика
- б) экономика
- в) этика
- г) эргономика
- д) все ответы верны;
- е) правильного ответа нет.



- №30. В экономической сфере процессы глобализации выражаются в ...
- а) взаимовыгодном экономическом сотрудничестве между государствами
  - б) выходе экономики за национальные рамки
  - в) формировании социально-ориентированной экономики
  - г) росте экономической самостоятельности государств
  - д) все ответы верны;
  - е) правильного ответа нет.

2. *Оценивание окончательных результатов изучения дисциплины*

**БИЛЕТЫ ПО ФИЛОСОФИИ ПО ВСЕМ ПРОЙДЕННЫМ ТЕМАМ КУРСА**

№1

1. Мировоззрения: сущность и основные понятия.
2. Человечество перед лицом глобальных проблем. Природа возникновения, взаимосвязь, иерархия глобальных проблем.

№ 2

1. Основные формы мировоззрения: мифология, религия, философия. Общая характеристика.
2. Роль политики и экономики в обществе.

№ 3

1. Место философии в общей системе научных знаний и ее взаимосвязь с другими науками.
2. Общественный прогресс и его критерии.

№ 3

1. Основной вопрос философии, варианты его интерпретации.
2. Роль научно- технического прогресса в жизни человека и общества.

№4

1. Предмет и функции философии.
2. Общество как предмет социальной философии.

№ 5

1. Философия Древнего Востока, проблемы бытия, субстанции, человека (Конфуций, Лао-Цзы, Будда)
2. Философия о смысле жизни, о смерти и бессмертии.

№ 6

1. Специфика древнегреческой философии. Сущность космоцентризма.
2. Человек как субъект культуры.

№ 7

1. Вариативность решения проблемы единого и много в «философских школах Древней Греции».
2. Ценности культуры. Иерархия ценностей. Типология культуры.

№ 8

1. Атомистический материализм Демокрита и идеализм Платона. Борьба двух направлений в философии.
2. Философские категории: Человек - Индивид - Индивидуальность - Личность. Их общая характеристика.

№9

1. Софисты как первые учителя мудрости. Протагор и Горгий - теория познания и учение о человеке.
2. Сущность и факторы антропосоциогенеза.

№ 10

1. Философские идеи и судьба Сократа. Этический рационализм. Познание добра и зла через диалоги и диалектику. Учение о смысле жизни человека.
2. Человек как предмет философии и науки. Проблема сущности человека.

№ 11

1. Учение Платона о бытии (мир идей и вещей) и познании, о человеке и обществе.
2. Сущность принципа детерминации. Понятие и виды причинно-следственных связей.

№ 12

1. Учение Аристотеля о бытии, душе и познании.
2. Понятие диалектического закона. Общая характеристика законов диалектики.

№ 13

1. Философские идеи стоиков и эпикурейцев.
2. Основные составляющие теории диалектики: диалектические связи и законы бытия – их общая характеристика. Специфика категорий диалектики.

№ 14

1. Противоречивое взаимодействие христианской религии и философии в Европе. Отражение христианских принципов творения, откровения, искупления в разделах философии. Бытие, познание, человек.
  2. Сущность и смысл диалектики, альтернативы диалектики.
- № 15
1. Основные философские школы эпохи средневековья: идеи Фомы Аквинского, полемика номиналистов и реалистов.
  2. Практика как философская категория. Специфика практики. Роль практики в становлении человечества и культуры.
- № 16
1. Антропоцентризм философии эпохи Возрождения. Ломка средневековых устоев в мировоззрении. Новый взгляд на природу, сущность идей пантеизма.
  2. Структура знания. Чувственное и рациональное познание. Творчество и интуиция. Теория истины.
- № 17
1. Натурфилософия Николая Кузанского и Дж. Бруно.
  2. Познание как предмет философского анализа. Субъект и объект познания.
- № 18
1. Разработка новых научных методов познания в философии Нового времени. Эмпиризм Ф. Бэкона, Гоббса.
  2. Структура и элементы сознания. Самосознание.
- № 19
1. Философская система и научный метод Декарта, Спинозы.
  2. Сознание как предмет философии и науки. Постановка проблемы сознания в истории философии.
- № 20
1. Монадология Лейбница.
  2. Природа как предмет философского осмысления и объект научного анализа. Основные ступени развития природы.
- № 21
1. Идеи философов-просветителей (Вольтер, Дидро и др.) Метафизический материализм, механическая трактовка общества и человека.
  2. Отражение как свойство материи.
- № 22
1. Теория познания и этическая теория И. Канта.
  2. Атрибуты материи (движение, способность материи к самоорганизации, расположенность материи в пространстве и времени).
- № 23
1. Антропологический материализм Фейербаха.
  2. Философское учение о субстанции. Понятие материи. Современная наука о строении материи.
- № 24
1. Диалектический метод Гегеля.
  2. Основные формы бытия. Характеристика бытия в материалистической и идеалистической традициях.
- № 25
1. Общая характеристика школ и направлений постклассической философии. Иррационализм и рационализм.
  2. Бытие как философская проблема. Истоки и смысл онтологической проблематики. Проблема бытия в истории философии.
- № 26
1. Различные философские направления XX века: экзистенциализм, марксизм, технократизм, психоанализ и др.
  2. Философия науки и познания. Позитивизм и его исторические формы. Феноменология и герменевтика.

**МИНИСТЕРСТВО НАУКИ И ВЫСШЕГО ОБРАЗОВАНИЯ  
РОССИЙСКОЙ ФЕДЕРАЦИИ**

**Новомосковский институт (филиал) федерального государственного бюджетного образовательного учреждения высшего образования «Российский химико-технологический университет имени Д.И. Менделеева»  
(Новомосковский институт РХТУ им. Д.И. Менделеева)**

УТВЕРЖДАЮ  
Директор Новомосковского института  
РХТУ им. Д.И. Менделеева  
Первухин В.Л.  
2021 г.



**Рабочая программа дисциплины**

*Безопасность жизнедеятельности*

Направление подготовки 13.03.02 Электроэнергетика и электротехника

Направленность (профиль) подготовки Электроснабжение

Квалификация (степень) выпускника Бакалавр  
(бакалавр, магистр, дипломированный специалист)

Форма обучения очная

г. Новомосковск – 2021 г.

**Разработчик (ки):**

Доцент кафедры «Технология неорганических, керамических и электрохимических производств» НИ РХТУ им. Д.И. Менделеева

к.т.н., доцент \_\_\_\_\_ /М.М. Моисеев/  
(подпись)

Программа рассмотрена и одобрена на заседании кафедры «Технология неорганических, керамических и электрохимических производств»

Протокол № 10 от 30.06.2021 г.

Зав.кафедрой, к.т.н., доцент \_\_\_\_\_ /М.М. Моисеев/

**Эксперт:**

Руководитель ОПОП

к. т. н., доцент \_\_\_\_\_ /М.Г. Ошурков/

Рабочая программа согласована с деканом *Энерго-механического факультета*

Декан факультета, д. т. н., профессор \_\_\_\_\_ /В.М. Логачёва/

« 30 » 06 2021 г.

Рабочая программа согласована с руководителем учебно-методического управления Новомосковского института РХТУ им. Д.И. Менделеева.

Руководитель, д. х. н., профессор

« 30 » 06 2021 г.

\_\_\_\_\_  
/Н.Ф. Кизим/

## Содержание

1. Общие положения
  - Нормативные документы, используемые при разработке основной образовательной программы
  - Область применения программы
2. Цель освоения учебной дисциплины
3. Место учебной дисциплины в структуре ООП
4. Планируемые результаты обучения по дисциплине, обеспечивающие достижение планируемых результатов освоения образовательной программы
5. Структура и содержание дисциплины
  - 5.1. Объем дисциплины и виды учебной работы
  - 5.2. Разделы (модули) дисциплины, виды занятий и формируемые компетенции
  - 5.3. Содержание дисциплины
  - 5.4. Тематический план практических занятий
  - 5.5. Тематический план лабораторных работ
  - 5.6. Курсовые работы
  - 5.7. Внеаудиторная СРС
6. Оценочные материалы
  - Текущий контроль успеваемости, обеспечивающий оценивание хода освоения дисциплины
  - Промежуточная аттестация обучающихся
    - 6.1. Система оценивания результатов промежуточной аттестации и критерии выставления оценок
    - Описание показателей и критериев оценивания сформированности части компетенции по дисциплине
    - 6.2. Цель контроля, вид контроля и условия достижения цели контроля
    - 6.3. Шкала оценки и критерии уровня сформированности компетенций по дисциплине при текущей аттестации
    - 6.4. Шкала оценивания уровня сформированности компетенций при промежуточной аттестации обучающихся по дисциплине (экзамен)
    - 6.5. Оценочные материалы для текущего контроля
7. Методические указания по освоению дисциплины
  - 7.1. Образовательные технологии
  - 7.2. Лекции
  - 7.3. Занятия семинарского типа
  - 7.4. Лабораторные работы
  - 7.5. Самостоятельная работа студента
  - 7.6. Методические рекомендации для преподавателей
  - 7.7. Методические указания для студентов
  - 7.8. Методические рекомендации по обучению лиц с ограниченными возможностями здоровья и инвалидов
8. Учебно-методическое и информационное обеспечение дисциплины
  - 8.1. Перечень основной и дополнительной литературы, необходимой для освоения дисциплины
  - 8.2. Информационные и информационно-образовательные ресурсы
9. Материально-техническое обеспечение дисциплины
  - Приложение 1.** Аннотация рабочей программы дисциплины
  - Приложение 2.** Перечень индивидуальных заданий
  - Приложение 3.** Задания к текущему контролю успеваемости
  - Приложение 4.** Вопросы к промежуточной аттестации

## 1. ОБЩИЕ ПОЛОЖЕНИЯ

### Нормативные документы, используемые при разработке основной образовательной программы

Нормативную правовую базу разработки рабочей программы дисциплины составляют:

Федеральный закон от 29 декабря 2012 года № 273-ФЗ «Об образовании в Российской Федерации» (с учетом дополнений и изменений);

«Порядок организации и осуществления образовательной деятельности по образовательным программам высшего образования — программам бакалавриата, программам специалитета, программам магистратуры», утвержденный приказом Министерства образования и науки РФ от 05.04.2017 N 301;

Федеральный государственный образовательный стандарт высшего образования (ФГОС ВО) (ФГОС-3+) по направлению подготовки 13.03.02 "Электроэнергетика и электротехника" (уровень бакалавриата), утвержденный приказом Министерства образования и науки РФ от 28.02.2018 г. N 144 (Зарегистрировано в Минюсте России 22.03.2018 г. N 50567) (далее – стандарт);

Нормативно-методические документы Минобрнауки России;

Устав ФГБОУ ВО РХТУ им. Д.И. Менделеева;

Положение о Новомосковском институте (филиале) РХТУ им. Д.И. Менделеева.

Локальные акты Новомосковского института (филиала) РХТУ им. Д.И. Менделеева (далее Институт).

### Область применения программы

Дисциплина реализуется в рамках дисциплин базовой части блока 1 основной профессиональной образовательной программы по направлению подготовки 13.03.02 «Электроэнергетика и электротехника», направленность (профиль) «Электроснабжение» (уровень бакалавриата), соответствующей требованиям ФГОС ВО 13.03.02 «Электроэнергетика и электротехника», утвержденный приказом Министерства образования и науки Российской Федерации от РФ от 28.02.2018 г. N 144 (Зарегистрировано в Минюсте России 22.03.2018 г. N 50567).

## 2. ЦЕЛИ ОСВОЕНИЯ ДИСЦИПЛИНЫ

*Целью дисциплины* является формирование у студентов осознания безопасности человека, как важнейшего фактора его успешной деятельности, а именно: готовность и способность личности использовать в профессиональной деятельности приобретенную совокупность знаний, умений и навыков для обеспечения безопасности в сфере профессиональной деятельности, характера мышления и ценностных ориентаций, при которых вопросы безопасности рассматриваются в качестве приоритета; дать студентам знания о безопасном поведении человека в чрезвычайных ситуациях, о государственной системе защиты населения от чрезвычайных ситуаций, о здоровом образе жизни.

### *Задачи дисциплины:*

- дать знания студентам о чрезвычайных ситуациях природного, техногенного, экологического и социально-политического характера и правилах поведения человека в них;
- формировать у студентов риск-ориентированное мышление, при котором вопросы безопасности и сохранения окружающей среды рассматриваются в качестве важнейших приоритетов жизнедеятельности человека;
- способствовать приобретению понимания проблем устойчивого развития и рисков, связанных с деятельностью человека, идентификации опасности и оценивания рисков в сфере своей профессиональной деятельности;
- формировать у студентов умения прогнозировать степень негативных воздействий и оценивать их последствия, а также вооружить способами защиты человека и среды обитания от негативных воздействий;
- развивать самостоятельность в принятии решений по защите населения от чрезвычайных ситуаций и принятии мер по ликвидации их последствий;
- формировать у студентов навыки оказания доврачебной помощи пострадавшим и использования средств индивидуальной и коллективной защиты;
- развивать черты личности, необходимые для безопасного поведения в чрезвычайных ситуациях и предотвращения актов терроризма;
- способствовать формированию у студентов организаторских умений по составлению правильного режима труда и отдыха, обеспечения безопасности и улучшения условий труда в сфере своей профессиональной деятельности.

## 3. МЕСТО ДИСЦИПЛИНЫ В СТРУКТУРЕ ООП ВПО

Дисциплина Б1.О.04 «Безопасность жизнедеятельности» относится к обязательной части блока 1 Дисциплины (модули). Является обязательной для освоения в 7 семестре, на 4 курсе.

Дисциплина базируется на общеобразовательных циклах естественнонаучных дисциплин: «Математика», «Физика», «Химия», «Прикладная информатика».

#### 4. ПЛАНИРУЕМЫЕ РЕЗУЛЬТАТЫ ОБУЧЕНИЯ ПО ДИСЦИПЛИНЕ, ОБЕСПЕЧИВАЮЩИЕ ДОСТИЖЕНИЕ ПЛАНИРУЕМЫХ РЕЗУЛЬТАТОВ ОСВОЕНИЯ ОБРАЗОВАТЕЛЬНОЙ ПРОГРАММЫ

Изучение дисциплины направлено на формирование следующих компетенций:

- способен осуществлять социальное взаимодействие и реализовывать свою роль в команде (УК-3),
- способен создавать и поддерживать в повседневной жизни и в профессиональной деятельности безопасные условия жизнедеятельности для сохранения природной среды, обеспечения устойчивого развития общества, в том числе при угрозе и возникновении чрезвычайных ситуаций и военных конфликтов (УК-8).

В результате сформированности компетенции студент должен:

Код компетенции	Содержание компетенции (результаты освоения ОПОП)	Код и наименование индикатора достижения компетенции, закрепленного за дисциплиной	Перечень планируемых результатов обучения по дисциплине
УК-3	Способен осуществлять социальное взаимодействие и реализовывать свою роль в команде	<p>УК-3.1 Определяет свою роль в команде, исходя из стратегии сотрудничества для достижения поставленной цели</p> <p>УК-3.2 Взаимодействует с другими членами команды для достижения поставленной задачи</p> <p>УК-3.3 Анализирует возможные последствия личных действий и планирует свои действия для достижения заданного результата</p> <p>УК-3.4 Осуществляет обмен информацией, знаниями и опытом с членами команды, оценивает идеи других членов команды для достижения поставленной цели</p> <p>УК-3.5 Соблюдает установленные нормы и правила командной работы, несет личную ответственность за общий результат</p>	
УК-8	Способен создавать и поддерживать в повседневной жизни и в профессиональной деятельности безопасные условия жизнедеятельности для сохранения природной среды, обеспечения устойчивого развития общества, в том числе при угрозе и возникновении чрезвычайных ситуаций и военных конфликтов	<p>УК-8.1 Анализирует факторы вредного влияния на жизнедеятельность элементов среды обитания (технических средств, технологических процессов, материалов, зданий и сооружений, природных и социальных явлений)</p>	<p><b>Знать:</b> - виды опасных ситуаций, способы их выявления, в том числе при возникновении чрезвычайных ситуаций.</p> <p><b>Уметь:</b> - определять возможные угрозы для жизни и здоровья человека; различать факторы, влекущие возникновения опасных ситуаций.</p> <p><b>Владеть:</b> - навыками по выявлению и определению опасных ситуаций, основами теории рисков и способами их расчета.</p>
		<p>УК-8.2 Идентифицирует опасные и вредные факторы в рамках осуществляемой деятельности</p>	<p><b>Знать:</b> - научно-обоснованные способы поддерживать безопасные условия жизнедеятельности, в том числе при возникновении чрезвычайных ситуаций, способы преодоления опасных ситуаций.</p> <p><b>Уметь:</b> - создавать и поддерживать безопасные условия жизнедеятельности в условиях производственной среды и при возникновении чрезвычайных ситуаций.</p> <p><b>Владеть:</b> - способами поддержания безопасности жизнедеятельности и условий по минимизации последствий от чрезвычайных ситуаций.</p>
		<p>УК-8.3 Выявляет проблемы, связанные с нарушениями техники безопасности на рабочем месте; предлагает мероприятия по предотвращению чрезвычайных ситуа-</p>	<p><b>Знать:</b> - приемы оказания первой медицинской помощи при возникновении чрезвычайных ситуаций, основы медицинских знаний.</p> <p><b>Уметь:</b> - предотвращать возникновения опасных ситуаций, в</p>

		ций	том числе на основе приемов по оказанию первой медицинской помощи. <b>Владеть:</b> - приемами оказания первой медицинской помощи при возникновении различных чрезвычайных ситуаций; базовыми медицинскими знаниями.
		УК-8.4 Разъясняет правила поведения при возникновении чрезвычайных ситуаций природного и техногенного происхождения; оказывает первую помощь, описывает способы участия в восстановительных мероприятиях	

## 5. СТРУКТУРА И СОДЕРЖАНИЕ ДИСЦИПЛИНЫ

### 5.1. Объем дисциплины и виды учебной работы

Общая трудоемкость дисциплины составляет **72** часа или **2** зачетных единиц (з.е). 1 з.е. равна 36 академическим часам (п.16 Положения «Порядок организации и осуществления образовательной деятельности по образовательным программам высшего образования - программам бакалавриата, программам специалитета в Новомосковском институте (филиале) ФГБОУ ВО «Российский химико-технологический университет имени Д.И. Менделеева»

Вид учебной работы	Всего ак. час.	Семестры
		ак. час
		<b>7</b>
<b>Контактная работа обучающихся с педагогическими работниками (всего)</b>	<b>32</b>	<b>32</b>
<b>Контактная работа аудиторная</b>	<b>32</b>	<b>32</b>
В том числе:		
Лекции	16	16
Лабораторные занятия (ЛР)	16	16
<b>Самостоятельная работа (всего)</b>	<b>40</b>	<b>40</b>
<b>Контактная самостоятельная работа</b> (групповые консультации и индивидуальная работа обучающихся с педагогическим работником)	-	-
<b>В том числе СР</b>	-	-
Проработка лекционного материала	12	12
Подготовка к лабораторным занятиям	8	8
Подготовка к контрольным пунктам	8	8
Индивидуальная работа (ИР)	12	12
<b>Общая трудоемкость час.</b>	<b>72</b>	<b>72</b>
<b>з.е.</b>	<b>2</b>	<b>2</b>

### 5.2. Разделы (модули) дисциплины, виды занятий и формируемые компетенции

№ раздела/темы	Наименование темы (раздела) дисциплины	Лекции час.	Занятия семинарского типа		СРС * час.	Всего час.	Формы текущего контроля**	Код формируемой компетенции
			Практ. занятия час.	Лаб. занятия час.				
1	Тема 1. Введение в безопасность. Основные понятия и определения.	1	-	-	1	2	ТЗ	УК-3 УК-8
2	Тема 2. Человек и техносфера.	1	-	-	1	2	ТЗ	УК-3 УК-8
3	Тема 3. Идентификация и воздействие на человека вредных и опасных факторов среды обитания.	3	-	2	6	11	Т1, Т2, ТЗ, КЗ	УК-3 УК-8
4	Тема 4. Защита человека и среды обитания от вредных и опасных факторов природного,	3	-	6	10	19	Т1, Т2, ТЗ, КЗ	УК-3 УК-8



	антропогенного и техногенного происхождения.							
5	Тема 5. Обеспечение комфортных условий для жизни и деятельности человека.	1	-	2	4	7	Т3, К3	УК-3 УК-8
6	Тема 6. Психофизиологические и эргономические основы безопасности.	1	-	2	4	7	Т3, К3	УК-3 УК-8
7	Тема 7. Чрезвычайные ситуации и методы защиты в условиях их реализации.	3	-	4	10	17	Т1, Т2, Т3, К3	УК-3 УК-8
8	Тема 8. Управление безопасностью жизнедеятельности.	3	-	-	4	7	Т3	УК-3 УК-8
	Вид аттестации ( <b>диф. зачет</b> )							
	Всего	16	-	16	40	72		

\* СРС – самостоятельная работа студента

### 5.3. Содержание дисциплины

№ раздела	Наименование раздела дисциплины	Содержание раздела
1	Тема 1. Введение в безопасность. Основные понятия и определения.	Цель и задачи дисциплины. Понятия: «опасность», «безопасность», «вред», «ущерб», «риск», «чрезвычайная ситуация». Основное уравнение безопасности. Взаимодействие человека со средой обитания. Источники опасных и вредных факторов среды обитания.
2	Тема 2. Человек и техносфера.	Понятие техносферы. Виды техносферных зон: производственная, промышленная, городская, селитебная, транспортная и бытовая. Критерии и параметры безопасности техносферы. Виды, источники основных опасностей техносферы и её отдельных компонентов.
3	Тема 3. Идентификация и воздействие на человека вредных и опасных факторов среды обитания.	Классификация негативных факторов природного, антропогенного и техногенного происхождения. Структурно-функциональные системы восприятия и компенсации организмом человека изменений факторов среды обитания. Характеристика основных анализаторов. Закон Вебера-Фехнера. Вредные и опасные негативные факторы (вредные вещества, электрический ток, шум, вибрация, ЭМИ) воздействие на человека, методы обнаружения и гигиеническое нормирование. Основные источники поступления вредных веществ в среду обитания. Алкоголь, наркотики и табак как специфические вредные вещества. Сотовая связь. Персональный компьютер. Основные опасности и вредности. Гигиенические требования к ПЭВМ и организации работы. Электрический ток. Его действие на организм человека. Электротравмы. Предельно-допустимые значения напряжения прикосновения и тока.*
4	Тема 4. Защита человека и среды обитания от вредных и опасных факторов природного, антропогенного и техногенного происхождения.	Основные принципы, методы и средства защиты от опасностей природного, антропогенного и техногенного происхождения. Методы защиты от энергетических воздействий и физических полей: вибрации, шума, инфра- и ультразвука, электромагнитных излучений, ионизирующих излучений. Методы и средства обеспечения электробезопасности. Защита от воздействия вредных факторов операторов ПЭВМ. Предмет, основные понятия и аппарат анализа рисков. Риск как вероятность и частота реализации опасности, риск как вероятность возникновения материального, экологического и социального ущерба. Качественный и количественный анализ и оценивание риска. Средства снижения травмоопасности.
5	Тема 5. Обеспечение комфортных условий для жизни и деятельности человека.	Взаимосвязь условий жизнедеятельности со здоровьем и производительностью труда. Комфортные (оптимальные) условия жизнедеятельности. Теплообмен человека с окружающей средой. Влияние параметров микроклимата на самочувствие человека. Гигиеническое нормирование параметров микроклимата. Промышленная вентиляция как средство обеспечения чистоты воздуха рабочей зоны и допустимых (оптимальных) параметров микроклимата. Кондиционирование воздуха. Освещение производственных помещений. Влияние состояния световой среды помещения на самочувствие и работоспособность человека. Виды, системы и типы освещения. Нормирование искусственного и естественного освещения. Типы источников света и основные характеристики, достоинства и недостатки, особенности применения. Особенности применения газоразрядных энергосберегающих источников света. Выбор и расчет основных параметров естественного, искусственного и совмещенного освещения. Контроль параметров освещения. Психофизиологические и эргономические условия организации комфортных условий жизнедеятельности.
6	Тема 6. Психофизиологические и эргономические основы безопасности.	Роль человеческого фактора в причинах реализации опасностей. Психические процессы, свойства, состояния, влияющие на безопасность. Психологическая надежность человека. Основные психологические причины ошибок и создания опасных ситуаций. Влияние алкоголя, наркотиков и психотропных средств на безопасность.* Виды трудовой деятельности: физический, умственный и творческий труд. Профессиограмма. Классификация условий труда по тяжести и напряженности трудового процесса. Классификация условий труда по факторам производственной среды. Эргономика как наука о правильной организации человеческой деятельности, соответствия труда физиологическим и психическим возможностям человека, обеспечение эффективной работы, не создающей угрозы для здоровья человека. Система «человек-машина –среда». Требования к организации рабочего места. Техническая эстетика.
7	Тема 7. Чрезвычайные ситуации и методы защиты в условиях их реализации.	Источники и классификация чрезвычайных ситуаций мирного и военного времени. Виды оружия массового поражения, их особенности и последствия применения. Характеристики поражающих факторов ЧС природного характера. Техногенные аварии – их особенности и поражающие факторы. Фазы развития чрезвычайных ситуаций. Прогнозирование и оценка поражающих факторов ЧС. Пожары и взрывы: физико-химические основы. Основные причины и источники пожаров и взрывов. Опасные факторы пожара. Категорирование

		помещений и зданий по степени взрывопожароопасности. Пожарная защита.* Защита от статического электричества. Устойчивость функционирования объектов экономики в ЧС. Гражданская оборона и защита населения и территорий в ЧС. Средства индивидуальной защиты и порядок их использования. Основы организации аварийно-спасательных и других неотложных работ при чрезвычайных ситуациях. Обеззараживание территорий, оборудования, транспорта. Санобработка людей. Ликвидация последствий ЧС.
8	Тема 8. Управление безопасностью жизнедеятельности.	Законодательные, нормативные правовые и организационные основы управления безопасностью жизнедеятельности. (Законодательство об охране окружающей среды. Законодательство об охране труда. Законодательство о безопасности в ЧС.) Системы контроля требований законодательных и нормативно-правовых актов, регулирующих вопросы экологической, промышленной, производственной безопасности и безопасности в чрезвычайных ситуациях. Управление ЧС (РСЧС). Экономические последствия и материальные затраты на обеспечение безопасности жизнедеятельности. Экономика природопользования. Экономическая эффективность мероприятий в области обеспечения безопасности жизнедеятельности. Страхование рисков.

#### 5.4. Тематический план лабораторных работ

№ п/п	№ раздела дисциплины	Наименование лабораторных работ	Трудоемкость час.	Форма контроля	Код формируемой компетенции
1.	4,5,6	Определение параметров микроклимата производственных помещений и оценка эффективности работы вентиляционных установок	4	Отчет, КД, 3	УК-3 УК-8
2.	3,4	Определение запыленности воздуха рабочей зоны.	2	Отчет, КД, 3	УК-3 УК-8
3	4,5,6	Исследование основных показателей естественного и искусственного освещения.	2	Отчет, КД, 3	УК-3 УК-8
4	3,4,7	Определение концентрационных пределов распространения пламени (воспламенения) газозвудушных смесей.	2	Отчет, КД, 3	УК-3 УК-8
5	3,4,7	Качественное определение воспламеняемости аэрозолей органических порошков.	2	Отчет, КД, 3	УК-3 УК-8
6	3,4,7	Контроль сопротивления изоляции токоведущих частей электроустановок.	2	Отчет, КД, 3	УК-3 УК-8
7	3,4,6	Исследование шума в помещении лаборатории.	2	Отчет, КД, 3	УК-3 УК-8

#### 5.5. Другие виды СРС

Самостоятельная работа	Тематика курсовых проектов (работ), расчетно-графических работ, рефератов и др.	Код формируемой компетенции
Индивидуальное задание	Перечень вопросов и задачи индивидуального задания приведены в приложении.	УК-3 УК-8
Подготовка к лабораторным работам	Определена тематикой лабораторных занятий	УК-3 УК-8
Подготовка к контрольным работам	Определена тематикой практических занятий	УК-3 УК-8

#### 5.6. Внеаудиторная СРС

Внеаудиторная СРС направлена на поиск информации в ЭБС и ее использовании при выполнении индивидуального задания, закрепляющего приобретенные знания и умения для формирования навыков.

Перечень индивидуальных заданий приведен в Приложении 2.

## 6. ОЦЕНОЧНЫЕ МАТЕРИАЛЫ

**Текущий контроль успеваемости, обеспечивающий оценивание хода освоения дисциплины**

Для оценивания результатов обучения в виде знаний текущий контроль организуется в формах:

– краткого опроса обучающихся (фронтальная беседа) по важнейшим вопросам пройденной темы с целью установления связи нового материала с ранее изученным;

– выполнения контрольных работ по пройденному материалу;

Для оценивания результатов обучения в виде умений и навыков (владений) текущий контроль организуется в формах:

– проверки индивидуальных заданий (решения простых и/или сложных практико-ориентированных заданий); простые задания используются для оценки умений. Они представляют собой задачи в одно или два действия. Сложные задания используются для оценки навыков. Они представляют собой усложненные расчеты тех параметров, которые рассчитывались в контрольных работах, но в расширенном виде;

– проверки подготовки необходимых данных для расчета одного или нескольких параметров, определяемых в лабораторных работах, но в условиях, отличных от заданных ранее;

Отдельно оцениваются личностные качества студента (аккуратность, исполнительность, инициативность) – работа у доски, своевременная защита отчетов к лабораторным работам и письменных индивидуальных заданий.

Критерии для оценивания устного опроса

Оценка «отлично» выставляется в случае, если студент свободно оперирует приобретенными знаниями, умениями, применяет их в ситуациях повышенной сложности.

Оценка «хорошо» выставляется в случае, если студент оперирует приобретенными знаниями, умениями, применяет их в стандартных ситуациях, но допускает незначительные ошибки, неточности, затруднения при аналитических операциях, переносе знаний и умений на новые, нестандартные ситуации.

Оценка «удовлетворительно» выставляется в случае, если студент допускает существенные ошибки, проявляет отсутствие знаний, умений, по отдельным темам (не более 33%), испытывает значительные затруднения при оперировании знаниями и умениями при их переносе на новые ситуации.

Оценка «неудовлетворительно» выставляется в случае, если студент демонстрирует полное отсутствие или явную недостаточность (менее 33%) знаний, умений в соответствии с планируемыми результатами обучения.

#### Промежуточная аттестация обучающихся

Промежуточная аттестация обучающихся – оценивание окончательных результатов обучения по дисциплине Промежуточная аттестация осуществляется в форме зачета.

Результаты текущей и промежуточной аттестации каждого обучающегося по дисциплине фиксируются в электронной информационно-образовательной среде Института в соответствии с требованиями Положения об электронной информационно-образовательной среде Новомосковского института (филиала) федерального государственного бюджетного образовательного учреждения высшего образования «Российский химико-технологический университет имени Д.И. Менделеева».

### 6.1 Система оценивания результатов промежуточной аттестации и критерии выставления оценок Описание показателей и критериев оценивания сформированности части компетенции по дисциплине

УК-8.1 Выявляет возможные угрозы для жизни и здоровья человека, в том числе при возникновении чрезвычайных ситуаций.	Формирование знаний	Сформированность знаний (полнота, глубина, осознанность)	<b>Знать:</b> - виды опасных ситуаций, способы их выявления, в том числе при возникновении чрезвычайных ситуаций.
	Формирование умений	Сформированность умений (прочность, последовательность, правильность, результативность, рефлексивность)	<b>Уметь:</b> - определять возможные угрозы для жизни и здоровья человека; различать факторы, влекущие возникновения опасных ситуаций.
	Формирование навыков и (или) опыта деятельности	Сформированность навыков и (или) опыта деятельности (качественность, скорость, автоматизм, редуцированность действий)	<b>Владеть:</b> - навыками по выявлению и определению опасных ситуаций, основами теории рисков и способами их расчета.
УК-8.2 Понимает, как создавать и поддерживать безопасные условия жизнедеятельности, том числе при возникновении чрезвычайных ситуаций.	Формирование знаний	Сформированность знаний (полнота, глубина, осознанность)	<b>Знать:</b> - научно-обоснованные способы поддерживать безопасные условия жизнедеятельности, в том числе при возникновении чрезвычайных ситуаций, способы преодоления опасных ситуаций.
	Формирование умений	Сформированность умений (прочность, последовательность, правильность, результативность, рефлексивность)	<b>Уметь:</b> - создавать и поддерживать безопасные условия жизнедеятельности в условиях производственной среды и при возникновении чрезвычайных ситуаций.
	Формирование	Сформированность	<b>Владеть:</b>

	навыков и (или) опыта деятельности	навыков и (или) опыта деятельности (качественность, скорость, автоматизм, редуцированность действий)	- способами поддержания безопасности жизнедеятельности и условий по минимизации последствий от чрезвычайных ситуаций.
УК-8.3 Демонстрирует приемы оказания первой помощи пострадавшему.	Формирование знаний	Сформированность знаний (полнота, глубина, осознанность)	<b>Знать:</b> - приемы оказания первой медицинской помощи при возникновении чрезвычайных ситуаций, основы медицинских знаний.
	Формирование умений	Сформированность умений (прочность, последовательность, правильность, результативность, рефлексивность)	<b>Уметь:</b> - предотвращать возникновения опасных ситуаций, в том числе на основе приемов по оказанию первой медицинской помощи.
	Формирование навыков и (или) опыта деятельности	Сформированность навыков и (или) опыта деятельности (качественность, скорость, автоматизм, редуцированность действий)	<b>Владеть:</b> - приемами оказания первой медицинской помощи при возникновении различных чрезвычайных ситуаций; базовыми медицинскими знаниями.

### 6.2. Цель контроля, вид контроля и условия достижения цели контроля

Цель контроля	Постановка задания	Вид контроля	Условие достижения цели контроля
Выявление уровня знаний, умений, овладения навыками по дисциплине	Задания ставятся в соответствии с алгоритмом действий, лежащих в основе знаний, умения, овладения навыками	Текущий Промежуточный Оценивание окончательных результатов изучения дисциплины, обеспечивающие достижение планируемых результатов освоения образовательной программы	Цель контроля может быть достигнута только в ходе выполнения и защиты обучающимися лабораторных работ, контрольных работ, индивидуального задания

### 6.3. Шкала оценки и критерии уровня сформированности компетенций по дисциплине при текущей аттестации

Компетенция	Показатели текущего контроля	Уровень сформированности компетенции		
		высокий	пороговый	не сформирована
УК-8.1 Выявляет возможные угрозы для жизни и здоровья человека, в том числе при возникновении чрезвычайных ситуаций. УК-8.2 Понимает, как создавать и поддерживать безопасные условия жизнедеятельности, том числе при возникновении чрезвычайных ситуаций. УК-8.3 Демонстрирует приемы оказания первой помощи пострадавшему.	выполнение контрольных работ	в полном объеме с оценкой* «отлично» или «хорошо».	в полном объеме с оценкой «удовлетворительно»	не выполнены в полном объеме ко времени контроля
	выполнение и защита лабораторных работ	с оценкой «отлично» или «хорошо».	с оценкой «удовлетворительно»	с оценкой «неудовлетворительно»
	уровень использования дополнительной литературы	использует самостоятельно	по указанию преподавателя	с помощью преподавателя

#### Критерии оценивания

Оценка «отлично» выставляется в случае, если студент демонстрирует полное соответствие знаний, умений, навыков приведенным в таблицах показателям, оперирует приобретенными знаниями, умениями, применяет их в ситуациях повышенной сложности.

Оценка «хорошо» выставляется в случае, если студент демонстрирует частичное соответствие знаний, умений, навыков приведенным в таблицах показателям: основные знания, умения освоены, но допускаются незначительные ошибки, неточности, затруднения при аналитических операциях, переносе знаний и умений на новые, нестандартные ситуации.

Оценка «удовлетворительно» выставляется в случае, если студент демонстрирует неполное соответствие знаний, умений, навыков приведенным в таблицах показателям: в ходе контрольных мероприятий студент показывает владение менее 50% приведенных показателей, допускаются значительные ошибки, проявляется отсутствие знаний, умений, навыков по ряду показателей, студент испытывает значительные затруднения при оперировании знаниями и умениями при их переносе на новые ситуации.

Оценка «неудовлетворительно» выставляется в случае, если студент демонстрирует полное отсутствие или явную недостаточность (менее 33%) знаний, умений, навыков в соответствии с планируемыми результатами обучения.

#### 6.4. Шкала оценивания уровня сформированности компетенций при промежуточной аттестации обучающихся по дисциплине

	Показатели оценки (дескрипторы) и результаты достижения планируемых результатов обучения по дисциплине	Уровень сформированности компетенции			
		высокий		пороговый	не сформирована
		оценка «отлично»	оценка «хорошо»	оценка «удовлетворительно»	оценка «неудовлетворительно»
Компетенция	1. Уровень усвоения материала, предусмотренного программой. 2. Уровень выполнения заданий, предусмотренных программой. 3. Уровень изложения (культура речи, аргументированность, уверенность). 4. Уровень использования справочной литературы. 5. Уровень раскрытия причинно-следственных связей. 6. Ответы на вопросы: полнота, аргументированность, убежденность. 7. Ответственное отношение к работе, стремление к достижению высоких результатов, готовность к дискуссии.	Демонстрирует полное понимание проблемы. Все требования, предъявляемые к заданию выполнены	Демонстрирует понимание проблемы. Большинство требований, предъявляемых к заданию выполнены.	Демонстрирует понимание проблемы. В основном требования, предъявляемые к заданию, выполнены.	Демонстрирует непонимание проблемы. Задания не выполнены
УК-8.1 Выявляет возможные угрозы для жизни и здоровья человека, в том числе при возникновении чрезвычайных ситуаций.	<b>Знать:</b> - виды опасных ситуаций, способы их выявления, в том числе при возникновении чрезвычайных ситуаций. <b>Уметь:</b> - определять возможные угрозы для жизни и здоровья человека; различать факторы, влекущие возникновения опасных ситуаций. <b>Владеть:</b> - навыками по выявлению и определению опасных ситуаций, основами теории рисков и способами их расчета.	<i>Полные ответы на все теоретические вопросы.</i>  <i>Практические задания выполнены в полном объеме.</i>	<i>Ответы по существу на все теоретические вопросы.</i>  <i>Практические задания выполнены.</i>	<i>Ответы по существу на все теоретические вопросы, но не имеется доказательств, выводов, обоснований.</i>  <i>Намечены схемы решения предложенных практических заданий</i>	<i>Ответы менее чем на половину теоретических вопросов</i>  <i>Решение практических заданий не предложено</i>
УК-8.2 Понимает, как создавать и поддерживать безопасные условия жизнедеятельности, том числе при возникновении чрезвычайных ситуаций.	<b>Знать:</b> - научно-обоснованные способы поддерживать безопасные условия жизнедеятельности, в том числе при возникновении чрезвычайных ситуаций, способы преодоления опасных ситуаций. <b>Уметь:</b> - создавать и поддерживать безопасные условия жизнедеятельности в условиях	<i>Получены адекватные значения всех расчетных заданных критериев.</i>	<i>Допущена неточность в расчете заданных критериев</i>		

	<p>производственной среды и при возникновении чрезвычайных ситуаций.</p> <p><b>Владеть:</b></p> <p>- способами поддержания безопасности жизнедеятельности и условий по минимизации последствий от чрезвычайных ситуаций.</p>				
<p>УК-8.3</p> <p>Демонстрирует приемы оказания первой помощи пострадавшему.</p>	<p><b>Знать:</b></p> <p>- приемы оказания первой медицинской помощи при возникновении чрезвычайных ситуаций, основы медицинских знаний.</p> <p><b>Уметь:</b></p> <p>- предотвращать возникновения опасных ситуаций, в том числе на основе приемов по оказанию первой медицинской помощи.</p> <p><b>Владеть:</b></p> <p>- приемами оказания первой медицинской помощи при возникновении различных чрезвычайных ситуаций; базовыми медицинскими знаниями.</p>				

### 6.5. Оценочные материалы для текущего контроля

Ниже представлены примеры вопросов, заданий для рубежных и итогового контролей успеваемости. Полный текст всех контрольных вопросов, заданий, билетов, тестов приведен в приложениях.

#### Пример теста по «Электробезопасности» (Т1)

1. Что такое электрический ток?

1. Упорядоченное движение электрически заряженных частиц
2. Потенциал в точке на поверхности земли, возникающий при растекании тока
3. Разность потенциалов между двумя точками электрической цепи
4. Все ответы верны

2. Что такое электрическое напряжение?

1. Потенциал в точке на поверхности земли, возникающий при растекании тока
2. Разность потенциалов между двумя точками электрической цепи
3. Упорядоченное движение заряженных частиц
4. Все ответы верны

#### Пример теста «Пожаробезопасности» (Т2)

1. Может ли статическое электричество стать причиной возгорания (пожара)?

1. Не может
2. Может, если минимальная энергия зажигания горючих смесей выше энергии статического разряда
3. Может, если минимальная энергия зажигания горючих смесей ниже энергии статического разряда
4. Несколько из перечисленных ответов верны

2. Как категоризируются помещения в зависимости от пожарной нагрузки?

1. В1; В2; В3; В4
2. А, Б, В, Г, Д
3. П-I; П-II; П-IIа; П-III
4. С0; С1; С2; С3

#### Пример теста итогового контроля (Т3)

1. Что такое «деятельность»?
  1. Это процесс взаимодействия живых существ с неживой природой (солнце, воздух, вода и т.д.)
  2. Это целенаправленный процесс взаимодействия человека с природой и антропогенной средой для достижения полезного эффекта.
  3. Это процесс взаимодействия живых существ между собой.
  4. Все ответы верны.
  5. Правильных ответов нет.
2. Дайте определение понятию «риск»:
  1. Возможная опасность потерь, вытекающая из специфики тех или иных явлений природы и видов деятельности человеческого общества.
  2. Мера осознаваемой человеком опасности в его жизни и деятельности.
  3. Возможная опасность, действия наугад.
  4. Все ответы верны.
  5. Правильных ответов нет.
3. Какие показатели используют для интегральной оценки влияния опасностей на человека и среду обитания?
  1. Численность пострадавших от негативного воздействия травмирующих факторов.
  2. Показатель частоты травматизма.
  3. Показатель тяжести травматизма.
  4. Показатель травматизма со смертельным исходом.
  5. Все ответы верны.
  6. Правильных ответов нет.

### Пример вопросов для индивидуальной работы (ИР)

1. Критерии комфортности, безопасности и экологичности техносферы. Показатели её негативности. Основные аксиомы безопасности.
2. Воздействие на человека потоков жизненного пространства.
3. Характеристика источников естественных, антропогенных и техногенных опасностей.

#### Задача 1.

В котельной установке (рис.) при разжигании топки парового котла произошел взрыв.

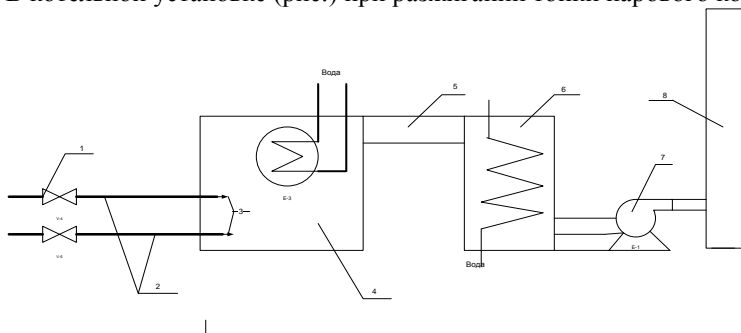


Рис. Принципиальная схема котельной установки:

1 – запорная арматура, 2- газопроводы, 3 – горелки, 4 – топка котла, 5 – дымоход, 6 – экономайзер, 7 – дымосос, 8 – дымовая труба.

Выбрав соответствующее варианту задание, таблица определить:

- избыточное давление взрыва в топке парового котла;
- указать основные причины образования взрывоопасных концентраций и взрыва ГВС при включении горелочных устройств;
- предложить мероприятия по предотвращению вероятности возникновения ЧС при эксплуатации котлов на газовом топливе.

Таблица Варианты условий задачи

№ варианта	Объем топки и дымохода, $V_a, \text{м}^3$	Количество горелок, $n$	Длина газопровода от запорной арматуры до горелки, $l, \text{м}$	Диаметр газопровода, $d, \text{м}$	Время срабатывания запорной арматуры, $t, \text{с}$	Расход газа $q, \text{м}^3/\text{с}$
1	18	2	1,20	0,200	12	0,50

#### Задача 2

Дано:

размеры помещения  $A \cdot B \cdot H$  30\*15\*6;  
 количество котлов  $n=4$ ;  
 характеристика котлов  $S_k=70 \text{ м}^2$ ;  $t_k=45^\circ\text{C}$ ;



характеристика дымохода  $S_d=10 \text{ м}^2$ ;  $t_d=40^\circ\text{C}$ ;  
характеристика экономайзера  $S_3=20 \text{ м}^2$ ;  $t_3=35^\circ\text{C}$ ;  
коэффициент теплоотдачи  $\alpha=12 \text{ Вт/м}^2\cdot^\circ\text{C}$ ;  
температура воздуха удаляемого из помещения  $t_y=28^\circ\text{C}$  ;  
температура воздуха подаваемого в помещение  $t_n=18^\circ\text{C}$ ;  
коэффициенты местных сопротивлений  $\sum \xi=12$ ;  $\lambda=0,025$ .

**Определить:**

- 1) расход приточного воздуха ( $L$ ,  $\text{м}^3/\text{ч}$ ), который необходимо ввести в помещение для удаления избыточного тепла;
  - 2) кратность воздухообмена в производственном помещении ( $K$ ,  $\text{ч}^{-1}$ );
  - 3) общую потерю давления в вентиляционном канале ( $\Delta P$ , Па).
  - 4) тип вентилятора, его КПД ( $\eta$ ) и угловую скорость ( $\omega$ , рад/с) из соображения, что КПД должен быть максимальным;
  - 5) полезную мощность вентилятора ( $N_n$ , кВт);
  - 6) мощность на валу двигателя ( $N_v$ , кВт).
- Выбрать тип двигателя, обеспечивающего рассчитанную мощность на валу

**Интерактивная лабораторная работа № 1.**

«Определение параметров микроклимата производственных помещений и оценка эффективности работы вентиляционных установок»

Компьютерный тест-допуск (КД)

**1. Сформулируйте цель лабораторной работы?**

1. Ознакомиться с методикой измерения параметров микроклимата в лаборатории, проверить эффективность работы вентиляционной установки
2. Ознакомиться с методикой измерения параметров микроклимата в производственном помещении.
3. Определение категории выполняемых работ по уровню энергозатрат.
4. Определение класса условий труда по показателям температуры воздуха в производственных помещениях с нагревающим микроклиматом

**2. Какие приборы используются для измерений в лабораторной работе?**

1. Термометр ртутный, психрометр, анемометр, барометр.
2. Термометр, барометр, вольтметр.
3. Психрометр, анемометр, люксметр.
4. Барометр, термометр ртутный, гигрограф.

**3. Как называется прибор, применяемый для измерения влажности воздуха?**

1. Психрометр.
2. Барометр.
3. Термограф.
4. Анемометр.

Задача (3).

1. Определить класс условий труда в помещении, где выполняются работы, связанные с ходьбой и перенесением тяжестей до 10 кг (сварные работы), если в холодный период года температура в помещении  $12^\circ\text{C}$ .

Компьютерный тест-защита (КЗ).

**1. Какое значение имеют метеоусловия для здоровья человека?**

1. Метеоусловия влияют на эмоциональное состояние человека.
2. Обеспечение нормальной жизнедеятельности.
3. Метеоусловия влияют на работоспособность.
4. Регулируют процессы тепловыделения.

**2. Что такое терморегуляция?**

1. Система поддержания в человеке постоянного давления.
2. Система поддержания в человеке постоянной температуры.
3. Система поддержания в человеке водно-солевого обмена.
4. Система регулирования содержания в крови красных кровяных телец.

**3. Параметры, характеризующие метеоусловия на производстве:**

1. Температура воздуха, относительная влажность, скорость движения воздуха, интенсивность теплового излучения, температура поверхностей.
2. Температура воздуха, относительная влажность воздуха, скорость движения воздуха, атмосферное давление, тепловое излучение.
3. Температура воздуха, абсолютная влажность, скорость движения воздуха, атмосферное давление, тепловое излучение.
4. Температура воздуха, относительная влажность, скорость движения воздуха, температура поверхностей.

**Интерактивная лабораторная работа №2**  
«Определение запыленности воздуха рабочей зоны»  
Компьютерный тест-допуск (КД).

**1. Какова цель лабораторной работы?**

1. Определение весовым методом концентрации пыли в воздухе рабочей зоны.
2. Определение концентрации пыли счетным методом.
3. Определение запыленности воздуха фотоэлектрическим методом.
4. Определение концентрации пыли в воздухе рабочей зоны оптическим методом.

**2. Какое вещество используется для создания запыленности в камере в данной лабораторной работе?**

1. Тальк.
2. Кварцевая пыль.
3. Древесная пыль.
4. Пыль извести и гипса.

**3. Как создается запыленность воздуха в камере в данной лабораторной работе?**

1. Искусственным движением воздуха, переводящим тальк, осевший на дне камеры, во взвешенное состояние.
2. Подачей в камеру сильно запыленного воздуха.
3. Воздух в камере уже сильно запылен.
4. Несколько ответов верны

Задача (3)

Дробильщик проработал 7 лет в условиях воздействия пыли гранита, содержащей 60% SiO<sub>2</sub>. Среднесменная концентрация за этот период составляла 3 мг/м<sup>3</sup>. Категория работ – Пб (объем легочной вентиляции 7 м<sup>3</sup>), ПДК<sub>с см.</sub>\* = 2 мг/м<sup>3</sup>, среднее количество смен в году – 248. Определить допустимый стаж работы дробильщика и класс условий труда.

Компьютерный тест-защита (КЗ).

**1. Что такое пыль?**

1. Дисперсная система с жидкой дисперсной средой и твердой дисперсной фазой.
2. Дисперсная система с газообразной дисперсной средой и твердой дисперсной фазой.
3. Дисперсная система с газообразной дисперсной средой и жидкой дисперсной фазой.
4. Дисперсная система с жидкой дисперсной средой и газообразной дисперсной фазой.

**2. Что такое аэрозоль?**

1. Пыль, взвешенная в воздухе.
2. Пыль, осевшая из воздуха.
3. Пыль, диспергированная в воде.
4. Пыль, диспергированная в масле.

**3. Перечислите основные параметры, характеризующие физические свойства пыли**

1. Влажность, теплоемкость, электропроводность, способность вещества к ионизации.
2. Теплопроводность, электропроводность.
3. Токсичность, радиоактивность, влажность.
4. Дисперсный состав, удельная поверхность, форма частиц, порозность.

**Интерактивная лабораторная работа №3**

«Исследование основных показателей естественного и искусственного освещения»  
Компьютерный тест-допуск (КД).

**1. Сформулируйте цель лабораторной работы.**

2. Измерение основных параметров, характеризующих естественное освещение помещений.
3. Измерение основных параметров, характеризующих искусственное освещение помещений.
4. Измерение основных параметров, характеризующих совмещенное освещение помещений.
5. Все ответы верны.

**2. Как называется прибор, применяемый для измерения освещенности на рабочих местах.**

1. Люксметр.
2. Потенциометр.
3. Анемометр.
4. Психрометр.

**3. Сколько пределов измерения имеет прибор Ю-116?**

1. Один.
2. Два.
3. Три.
4. Четыре.

### Задача (3)

Выбрать тип люминесцентной лампы для общего равномерного искусственного освещения кузнечного цеха, где выполняются работы со светящимися материалами и изделиями. Характеристика помещения: длина – 40 м, ширина – 20 м, высота подвеса светильников над рабочими поверхностями – 6 м, коэффициенты отражения потолка, стен, рабочих поверхностей соответственно 70%, 50% и 10%. Для освещения используются 66 светильников, по 4 лампы в каждом. Коэффициент неравномерности освещения – 1,1.

Компьютерный тест-защита (КЗ).

#### 1. Какова роль освещения в жизнедеятельности человека?

1. Способствует получению информации об окружающей среде, повышению эффективности и безопасности труда.
2. Повышает работоспособность.
3. Способствует безопасности труда.
4. Снижает травматизм и утомляемость.

#### 2. Перечислите количественные показатели освещения

1. Световой поток, сила света, освещенность, яркость.
2. Яркость, фон, контрастность.
3. Световой поток, контрастность, пульсация.
4. Освещенность, фон, видимость, пульсация.

#### 3. Перечислите качественные показатели освещения

1. Характеристика фона, контраст объекта с фоном, коэффициент пульсации освещенности, спектральный состав света.
2. Сила света, яркость, характеристика фона.
3. Освещенность, характеристика фона, спектральный состав.
4. Яркость, световой поток, характеристика фона.

### Интерактивная лабораторная работа №4

«Определение концентрационных пределов распространения пламени (воспламенения) газовоздушных смесей»

Компьютерный тест-допуск (КД).

#### 1. Сформулируйте цель лабораторной работы.

1. Экспериментальное определение концентрационных пределов распространения пламени газовоздушной смеси.
2. Экспериментальное определение температурных пределов распространения пламени.
3. Экспериментальное определение минимальной энергии зажигания газо-воздушной смеси.
4. Экспериментальное определение максимального давления взрыва газовоздушной смеси.

#### 2. Перечислите основные требования безопасности при выполнении данной лабораторной работы.

1. Строго соблюдать последовательность операций при выполнении лабораторной работы.
2. Следить за правильным положением зажимов 9 и 10 на соединительных шлангах.
3. Осторожное обращение со стеклянными элементами установки.
4. Все ответы верны.

#### 3. Какие элементы установки используются для приготовления газовоздушной смеси?

1. Мерный цилиндр, смеситель, аспираторы, краны.
2. Взрывная камера, резиновая пробка, зажимы, аспираторы.
3. Мерный цилиндр, взрывная камера, аспираторы, индуктор.
4. Смеситель, взрывная камера, индуктор, аспираторы.

### Задача (3).

Определить класс взрывоопасной зоны и взрывопожароопасную/пожароопасную категорию (согласно ФЗ №123) для помещения объемом 680 м<sup>3</sup>, если природный газ, который может поступить в результате аварии, составляет 32 м<sup>3</sup>. Стехиометрический коэффициент метана  $S_{ст}=8,5\%$  (об). Плотность метана 0,72 кг/м<sup>3</sup>.

Компьютерный тест-защита (КЗ).

#### 1. Что такое взрыв?

1. Быстрое экзотермическое превращение взрывоопасной среды с выделением энергии и образованием сжатых газов, способных проводить работу.
2. Быстропротекающая реакция окисления горючего вещества с выделением тепла и лучистой энергии.
3. Способность веществ и материалов к горению.
4. Несколько ответов верны.

#### 2. Перечислите основные опасные факторы взрыва

1. Ударная волна, пламя.
2. Обрушивающиеся конструкции, оборудование, здания и сооружения.
3. Выделение из поврежденного оборудования недопустимых количеств вредных веществ.
4. Все ответы верны.

### 3. Дайте определение нижнему концентрационному пределу распространения пламени.

1. Максимальное содержание горючего вещества в смеси с окислителем, при котором возможно распространение пламени на любое расстояние от источника зажигания.
2. Минимальное содержание горючего вещества в смеси с окислителем, при котором возможно распространение пламени на любое расстояние от источника зажигания.
3. Минимальная температура вещества, при которой его насыщенный пар образует в окислительной среде горючую смесь.
4. Несколько ответов верны.

### Интерактивная лабораторная работа №5

«Качественное определение воспламеняемости аэрозолей органических порошков»

Компьютерный тест-допуск (КД).

#### 1. Сформулируйте цель выполнения лабораторной работы?

1. Качественное определение воспламеняемости аэрозолей мелкодисперсных органических порошков с оценкой их пожаровзрывоопасных свойств.
2. Качественное определение воспламеняемости аэрозолей неорганических порошков.
3. Количественное определение воспламеняемости аэрозолей крупнодисперсных органических порошков с оценкой их пожароопасных свойств.
4. Количественное определение воспламеняемости аэрозолей с оценкой их взрывоопасных свойств.

#### 2. Перечислите основные меры безопасности, которые надо соблюдать при выполнении данной лабораторной работы?

1. Минимальное расстояние от глаз наблюдателя до трубы установки 0,5 м.
2. Не допускается наблюдать за отбросом пламени со стороны открытого конца трубы.
3. Не касаться руками нагретой трубки установки.
4. Все ответы верны.

#### 3. Перечислите порядок действий при подготовке установки к работе?

1. Включить установку в сеть.
2. Рукояткой автотрансформатора установить по вольтметру начальное напряжение 40 в.
3. Нажать пусковую кнопку.
4. Все ответы верны.

Задача (3).

Определить категорию взрывопожароопасности лесотарного цеха, если объем помещения 1850 м<sup>3</sup>, количество древесной пыли 30 кг, теплота сгорания 18600 кДж/кг, начальная температура 295 К.

Компьютерный тест-защита (КД).

#### 1. Дайте определение процессу горения.

1. Быстропротекающая химическая реакция окисления горючего вещества, сопровождающаяся выделением тепла и лучистой энергии.
2. Химическая реакция, протекающая с поглощением тепла.
3. Эндотермическая реакция протекающая в присутствии катализаторов.
4. Несколько ответов верны.

#### 2. Перечислите основные опасные факторы, воздействующие на людей при пожаре.

1. Пламя, искры, повышенная температура окружающей среды.
2. Дым, токсичные продукты горения и термического разложения.
3. Пониженная концентрация кислорода.
4. Все ответы верны.

#### 3. Перечислите основные способы предотвращения пожара.

1. Предотвращение образования пожароопасной среды.
2. Предотвращением образования в горючей среде источников зажигания.
3. Применение средств пожаротушения.
4. Все ответы верны.

### Интерактивная лабораторная работа №6

«Опасность поражения электрическим током в электрических сетях и методы защиты»

Компьютерный тест-допуск (КД).

#### 1. Сформулируйте цель лабораторной работы.

1. Исследование опасности поражения человека электрическим током.
  2. Оценка эффективности применения защитных мер от поражения электрическим током.
  3. Исследование опасности поражения человека электрическим током в трехфазных сетях с глухозаземленной нейтралью.
  4. Исследование опасности поражения человека электрическим током в однофазных сетях.
2. Какой вид электросети, имитируется на лабораторном стенде?
    1. Трехфазная сеть с изолированной нейтралью.
    2. Трехфазная сеть с глухозаземленной нейтралью.

3. Однофазная двухпроводная сеть с заземлённым проводом.

4. Однофазная сеть с изолированными от земли проводами.

**3. Какой режим нейтрали трансформатора имитируется на лабораторном стенде?**

1. Изолированная нейтраль.

2. Глухозаземленная нейтраль.

3. Нейтраль, заземлённая через дугогасящий реактор.

4. Нейтраль, заземлённая через низкоомный резистор.

**Задача (3).**

Сделать вывод об опасности поражения человека электрическим током при прикосновении его к одному оголенному проводу трехфазной сети с глухо заземленной нейтралью. Напряжение питающего трансформатора  $U=380/220$  В, сопротивление обуви  $R_{об}=20$  кОм; сопротивление пола  $R_{п}=15$  кОм; сопротивление изоляции проводов относительно земли  $R_{из}=500$  кОм, сопротивление заземляющих устройств  $R_3=4$  Ом, сопротивление тела человека  $R_{ч}=1$  кОм. Схема работает в нормальном режиме.

**Компьютерный тест-защита (КЗ).**

**1. Что такое электробезопасность?**

1. Система организационных мероприятий и средств, обеспечивающих защиту людей от воздействия электрического тока.

2. Система технических мероприятий и средств, обеспечивающих защиту людей от воздействия электрического тока.

3. Система организационных мероприятий и средств, обеспечивающих защиту людей от воздействия электрической дуги и электростатических разрядов.

4. Система технических мероприятий и средств, обеспечивающих защиту людей от воздействия электромагнитного поля.

**2. Назовите основные причины поражения электрическим током.**

1. Случайное прикосновение к токоведущим частям, находящимся под напряжением.

2. Прикосновение к металлическому корпусу электроустановки, оказавшемуся под напряжением.

3. Воздействие шагового напряжения.

4. Правильного ответа нет.

**3. Какое действие оказывает электрический ток на организм человека?**

1. Тепловое.

2. Химическое.

3. Биологическое.

4. Механическое

5. Правильного ответа нет.

**Интерактивная лабораторная работа №7**

«Контроль сопротивления изоляции токоведущих частей электроустановок»

Компьютерный тест-допуск (КД).

**1. Сформулируйте цель лабораторной работы?**

1. Ознакомиться с методами контроля качества изоляции.

2. Ознакомиться с работой стенда, имитирующего утечки в сетях с изолированной нейтралью.

3. Ознакомиться с работой макета, имитирующего протекание тока утечки в сетях с глухозаземленной нейтралью.

4. Несколько ответов верны.

**2. Перечислите макеты, представленные на лабораторном стенде?**

1. Макет для имитации токов утечки с любой из фаз.

2. Макет для имитации короткого замыкания фазы на землю.

3. Макет для имитации токов, протекающих через тело человека при прикосновении к одной из рабочих фаз

4. Все ответы верны.

**3. Какой тип электрической сети применяется в лабораторной работе для имитации возникновения токов утечки?**

1. Трехфазная сеть с изолированной нейтралью.

2. Двухфазная сеть.

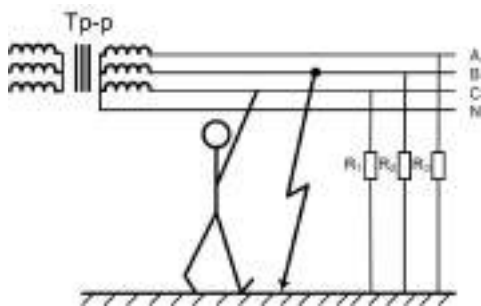
3. Трехфазная сеть с глухозаземленной нейтралью.

4. Несколько ответов верны.

**Задача (3).**

Определить величину тока, проходящего через тело человека, при прикосновении к одной фазе сети с изолированной нейтралью (Рис.1).

Напряжение сети  $U=380/220$  В. Вторая фаза замкнута на землю. Сопротивление изоляции фазы относительно земли  $R_1= R_2= R_3=37$ кОм,



сопротивление обуви  $R_{об}=2$  кОм, сопротивление пола  $R_{пола}=8$  кОм, сопротивление тела человека  $R_{ч}=1$  кОм.  
Какой тип контроля сопротивления изоляции применяется в данном случае?

Рис.1.Прикосновение человека к трехфазной сети с изолированной нейтралью.

Компьютерный тест-защита (КД).

**1.Какую роль выполняет изоляция токоведущих частей электроустановки?**

1. Обеспечивает безопасность эксплуатации электрооборудования
2. Обеспечивает надежность электроснабжения электроустановок
3. Защищает человека от поражения электрическим током
4. Все ответы верны

**2. Какие виды изоляции существуют?**

1. Рабочая
2. Дополнительная
3. Двойная
4. Все ответы верны

**3. Что такое рабочая изоляция?**

1. Электрическая изоляция токоведущих частей электроустановок, обеспечивающая нормальную работу электрооборудования
2. Электрическая изоляция токоведущих частей электроустановок обеспечивающая защиту от поражения электрическим током
3. Электрическая изоляция нетокведущих частей электроустановок
4. Несколько ответов верны

**Интерактивная лабораторная работ №8**

«Исследование шума в помещении лаборатории»

Компьютерный тест-допуск (КД).

**1. Сформулируйте цель лабораторной работы.**

1. Измерение шума на рабочих местах.
2. Оценка соответствия исследуемого шума санитарным нормам.
3. Определение эффективности мероприятий борьбы с шумом
4. Все ответы верные.

**2. Какие меры предосторожности необходимо соблюдать при выполнении лабораторной работы?**

1. Оберегать микрофонный капсюль от толчков и ударов.
2. Не снимать защитную крышку микрофонного капсюля.
3. Располагать микрофонный капсюль на расстоянии не ближе 0,5 м от источника шума.
4. Все ответы верные.

**3. Как называется прибор, используемый в лабораторной работе для измерения шума?**

1. Шумомер.
2. Люксметр.
3. Потенциометр.
4. Анемометр.

Задача (3).

Определить уровень звукового давления на площадке отдыха на территории микрорайона, находящейся на расстоянии 60 м от источника шума. Источник шума (силовой трансформатор) создает в октавной полосе 125 Гц уровень звукового давления  $L_p = 106$  дБ. Фактор направленности излучения шума  $\Phi = 7$ . Сравнить полученные данные с ПДУ и сделать соответствующие выводы.

Компьютерный тест-защита (КЗ).

**1. Что такое акустический шум?**

1. Механические колебания различной частоты и интенсивности, возникающие в упругих средах.
2. Акустические колебания с частотой, превышающей 20000 Гц.
3. Колебания упругих сред с частотой ниже 16 Гц.
4. Механические колебания, возникающие в машинах и аппаратах.

**2. Что такое звуковое давление?**

1. Переменная составляющая давления воздуха или газа, возникающая в результате звуковых колебаний.
2. Суммарный поток звуковой энергии, действующий на слуховой анализатор человека.
3. Средний поток звуковой энергии, проходящий в единицу времени через единицу поверхности.
4. Давление в невозмущенной точке звукового поля.

**3. Дайте определение интенсивности звука**

1. Средний поток звуковой энергии, проходящий в единицу времени через единицу поверхности, перпендикулярной к направлению распространению звуковой волны.
2. Поток звуковой энергии, излучаемый в пространство источником шума.
3. Суммарный поток звуковой энергии в данной точке пространства.
4. Минимальное количество звуковой энергии, приходящейся на единицу поверхности за 1 час.

**Форма промежуточной аттестации – дифференцированный зачет, форма билета:**

*Утверждаю*

Зав. кафедрой

Министерство науки и высшего образования РФ

\_\_\_\_\_ *подпись (Ф.И.О)*

**Российский химико-технологический университет  
имени Д.И. Менделеева  
Новомосковский институт (филиал)  
Направление подготовки бакалавров  
Кафедра ТНКЭП  
Безопасность жизнедеятельности  
Билет № 1**

1. Характеристика источников естественных, антропогенных и техногенных опасностей.
2. Основные методы анализа техногенного риска.
3. Основные методы тушения пожаров.

**Лектор, доцент** \_\_\_\_\_ (Фамилия И.О)

Полный перечень вопросов приведен в приложении 4

**Критерии оценивания и шкала оценок по заданиям билета**

Оценка «отлично» выставляется в случае, если студент отвечает на все задания билета, свободно оперирует приобретенными знаниями, умениями, применяет их в ситуациях повышенной сложности.

Оценка «хорошо» выставляется в случае, если студент оперирует приобретенными знаниями, умениями, применяет их в стандартных ситуациях, но допускает незначительные ошибки, неточности, затруднения при аналитических операциях, переносе знаний и умений на новые, нестандартные ситуации.

Оценка «удовлетворительно» выставляется в случае, если студент допускает существенные ошибки, проявляет отсутствие знаний, умений, по отдельным темам (не более 33%), испытывает значительные затруднения при оперировании знаниями и умениями при их переносе на новые ситуации.

Оценка «неудовлетворительно» выставляется в случае, если студент демонстрирует полное отсутствие или явную недостаточность (менее 33%) знаний, умений в соответствии с планируемыми результатами обучения.

## **7. МЕТОДИЧЕСКИЕ УКАЗАНИЯ ПО ОСВОЕНИЮ ДИСЦИПЛИНЫ**

Организация образовательного процесса регламентируется учебным планом и расписанием учебных занятий. Язык обучения (преподавания) — русский. Для всех видов аудиторных занятий «час» устанавливается продолжительностью 45 минут. Зачетная единица составляет 36 академических часов. Через каждые 45 мин контактной работы делается перерыв продолжительностью 5 мин, а после двух часов контактной работы делается перерыв продолжительностью 10 мин.

Сетевая форма реализации программы дисциплины не используется.

Обучающийся имеет право на зачет результатов обучения по дисциплине, если она освоена им при получении среднего профессионального образования и (или) высшего образования, а также дополнительного образования (при наличии) (далее - зачет результатов обучения). Зачтенные результаты обучения учитываются в качестве результатов промежуточной аттестации. Зачет результатов обучения осуществляется в порядке и формах, установленных локальным актом НИ РХТУ – Порядок и формы зачета результатов обучения по отдельным дисциплинам (модулям) и практикам, освоением обучающимся, при реализации образовательных программ высшего образования - программам бакалавриата, программам специалитета в Новомосковском институте (филиале) федерального государственного бюджетного образовательного учреждения высшего образования «Российский химико-технологический университет имени Д.И. Менделеева» .

### **7.1. Образовательные технологии**

Учебный процесс при преподавании дисциплины основывается на использовании традиционных, инновационных и информационных образовательных технологий. Традиционные образовательные технологии представлены лекциями и семинарскими (практическими) занятиями. Инновационные образовательные технологии используются в виде применения активных и интерактивных форм проведения занятий. Информационные образовательные технологии реализуются путем активизации самостоятельной работы студентов в информационной образовательной среде. При проведении учебных занятий обеспечивается развитие у обучающихся навыков командной работы, межличностной коммуникации, принятия решений, лидерских качеств в том числе с учетом региональных особенностей профессиональной деятельности выпускников и потребностей работодателей).

### **7.2. Лекции**

Лекционный курс предполагает систематизированное изложение основных вопросов содержания дисциплины.

На первой лекции лектор обязан предупредить студентов, применительно к какому базовому учебнику (учебникам, учебным пособиям) будет прочитан курс.

Лекционный курс обеспечивает более глубокое понимание учебных вопросов при значительно меньшей затрате времени, чем это требуется среднестатистическому студенту на самостоятельное изучение материала.

### **7.3. Занятия семинарского типа**

Семинарские (практические) занятия представляют собой детализацию лекционного теоретического материала, направлены на отработку навыков, проводятся в целях закрепления курса и охватывают все основные разделы дисциплины.

Основной формой проведения семинаров и практических занятий является обсуждение наиболее проблемных и сложных вопросов по отдельным темам, а также решение задач и разбор примеров и ситуаций при контактной работе. В обязанности преподавателя входят: оказание методической помощи и консультирование студентов по соответствующим темам курса, ответы на вопросы, управление процессом решения задач.

Активность на практических занятиях оценивается по следующим критериям:

- ответы на вопросы, предлагаемые преподавателем;
- участие в дискуссиях;
- выполнение заданий (решение задач);

Доклады и оппонирование докладов проверяют степень владения теоретическим материалом, а также корректность и строгость рассуждений.

Оценивание практических заданий входит в оценку.

### **7.4. Лабораторные работы**

Лабораторный практикум начинается с ознакомления с техникой безопасности.

По каждой лабораторной работе студент оформляет письменный отчет. Текущий контроль на лабораторных работах проводится в виде устных опросов – «защита» по итогам лабораторных работ или в виде компьютерных тестов. Оценивается ход лабораторных работ, достигнутые результаты, качество оформления отчета, своевременность сдачи.

### **7.5. Самостоятельная работа студента**

Для успешного усвоения дисциплины необходимо не только посещать аудиторные занятия, но и вести активную самостоятельную работу. При самостоятельной проработке курса обучающиеся должны:

- повторить законспектированный на лекционном занятии материал и дополнить его с учетом рекомендованной по данной теме литературы;
- изучить рекомендованную основную и дополнительную литературу, составлять тезисы, аннотации и конспекты наиболее важных моментов;
- самостоятельно выполнить индивидуальное задание (раздел 5.8);
- использовать для самопроверки материала оценочные средства.

Индивидуальное задание оценивается по следующим критериям:

- правильность выполнения задания;
- аккуратность в оформлении работы;
- использование специальной литературы;
- своевременная сдача выполненного задания (указывается преподавателем).

### **7.6. Методические рекомендации для преподавателей**

#### **Основные принципы обучения**

1. Цель обучения – развить мышление, выработать мировоззрение; познакомить с идеями и методами науки; научить применять принципы и законы для решения простых и нестандартных задач.

2. Обучение должно органически сочетаться с воспитанием. Нужно развивать в студентах волевые качества и трудолюбие. Ненавязчиво, к месту прививать элементы культуры поведения. В частности, преподаватель должен личным примером воспитывать в студентах пунктуальность и уважение к чужому времени.

3. Обучение должно быть не пассивным (сообщим студентам некоторый объем информации, расскажем, как решаются те или иные задачи), а активным. Нужно строить обучение так, чтобы в овладении материалом основную роль играла память логическая, а не формальная. Запоминание должно достигаться через глубокое понимание.

4. Одно из важнейших условий успешного обучения – умение организовать работу студентов.

5. Отношение преподавателя к студентам должно носить характер доброжелательной требовательности. Для стимулирования работы студентов нужно использовать поощрение, одобрение, похвалу, но не порицание (порицание может применяться лишь как исключение). Преподаватель должен быть для студентов доступным.

6. Необходим регулярный контроль работы студентов. Правильно поставленный, он помогает им организовать систематические занятия, а преподавателю достичь высоких результатов в обучении.

7. Важнейшей задачей преподавателей, ведущих занятия по дисциплине, является выработка у студентов осознания необходимости и полезности знания дисциплины как теоретической и практической основы для изучения профильных дисциплин.

8. С целью более эффективного усвоения студентами материала данной дисциплины рекомендуется при проведении лекционных, практических и лабораторных занятий использовать современные технические средства обучения, а именно презентации лекций, наглядные пособия в виде структурных схем,



9. Для более глубокого изучения предмета и подготовки ряда вопросов (тем) для самостоятельного изучения по разделам дисциплины преподаватель предоставляет студентам необходимую информацию о использовании учебно-методического обеспечения: учебниках, учебных пособиях, сборниках примеров и задач и описание лабораторных работ, наличии Интернет-ресурсов.

При текущем контроле рекомендуется использовать контрольные работы.

10. Цель лекции – формирование у студентов ориентировочной основы для последующего усвоения материала методом самостоятельной работы. Содержание лекции должно отвечать следующим дидактическим требованиям:

- изложение материала от простого к сложному, от известного к неизвестному;
- логичность, четкость и ясность в изложении материала;
- возможность проблемного изложения, дискуссии, диалога с целью активизации деятельности студентов;
- опора смысловой части лекции на подлинные факты, события, явления, статистические данные;
- тесная связь теоретических положений и выводов с практикой и будущей профессиональной деятельностью студентов.

Преподаватель, читающий лекционные курсы, должен знать существующие в педагогической практике варианты лекций, их дидактические и воспитывающие возможности, а также их место в структуре процесса обучения.

11. При проведении аттестации студентов важно всегда помнить, что систематичность, объективность, аргументированность – главные принципы, на которых основаны контроль и оценка знаний студентов. Знание критериев оценки знаний обязательно для преподавателя и студента.

#### **Организация лабораторного практикума**

Освоение студентом лабораторного практикума – необходимая составная часть работы студента при освоении дисциплины. Календарный план составляет лектор потока. Календарный план выдается студенту за неделю до начала семестра.

Все студенты перед началом работы в лаборатории проходят инструктаж по технике безопасности. Каждый студент в специальном журнале ставит свою подпись о том, что он прослушал инструктаж по технике безопасности работы в лаборатории и обязуется выполнять все пункты инструктажа.

1. Студенты не допускаются к работе в лаборатории в верхней одежде.

2. Студент допускается к выполнению работы только после «допуска», т.е. проверки преподавателем готовности студента.

Готовность студента к выполнению лабораторной работы состоит в следующем:

а) подготовлена текущая работа, подготовка включает: название работы, теоретическое введение, рабочие формулы и формулы для расчета показателей; перечень заданий и таблицы для записи результатов измерений;

б) знание эксперимента и теории данной работы в рамках описания работы в методическом пособии, умение работать с моделирующей программой,

в) знание правил техники безопасности при работе с компьютерами.

3. Студент не допускается к выполнению работы, если:

а) отсутствует протокол лабораторной работы

б) студент не знает теории работы в рамках теоретического введения в практикуме и не представляет, что и каким методом он будет проводить расчеты;

в) имеется более одной несданной ранее выполненной работы.

Однако до окончания лабораторного занятия студент, не получивший допуск, работает в лаборатории, устраняя допущенные недоработки.

4. Студентам, пропустившим занятия по уважительным причинам (имеется допуск из деканата), предоставляется возможность ее выполнения во время указанное ведущим преподавателем. Студентам, пропустившим занятия по неуважительным причинам, предоставляется возможность ее выполнения в зачетную неделю на «дублирном» занятии во время указанное ведущим преподавателем. Студенты, нуждающиеся в дополнительной подготовке, могут воспользоваться услугами Центра дополнительного образования и профессиональной подготовки.

5. В течение одного занятия допускается выполнение не более одной лабораторной работы.

6. Не допускается совместная работа более двух студентов за одним компьютером.

7. На титульном листе протокола должны быть указаны фамилия и инициалы студента, код учебной группы... На расчетных страницах должны обязательно присутствовать рабочие формулы с подстановкой результатов расчетов. На этих же страницах производится расчет значений. Оформление работы завершается написанием выводов.

8. Прием «защиты» по лабораторной работе заключается в проверке:

а) результатов работы,

- б) достоверности расчетов и их соответствия данным,
- в) правильности построения графиков,
- г) оформления работы и выводов.

Выполненная работа отмечается в протоколе студента подписью преподавателя и простановкой даты. Работа считается зачтенной, если на титульной странице, имеется 3 подписи преподавателя: за «допуск», «выполнение» и «защита» с указанием даты. После выполнения и защиты всех лабораторных работ преподаватель допускает студента к экзамену

Лабораторные работы, выполненные в течение семестра, принимает тот преподаватель, который проводил занятия с группой в течение семестра. В случае отсутствия по уважительной причине этого преподавателя на зачетной неделе, зачет по лаборатории принимает лектор. При отсутствии лектора – зав. кафедрой.

## **7.7. Методические указания для студентов**

### **По подготовке к лекционным занятиям**

Изучение дисциплины требует систематического и последовательного накопления теоретических знаний, следовательно, пропуски отдельных тем не позволяют глубоко освоить предмет. Студентам необходимо:

1. перед каждой лекцией просматривать рабочую программу дисциплины;
2. перед следующей лекцией необходимо просмотреть по конспекту материал предыдущей.

При затруднениях в восприятии материала следует обратиться к основным литературным источникам. Если разобраться в материале не удалось, необходимо обратиться к лектору или к преподавателю на практических занятиях.

### **По самостоятельному выполнению индивидуальных заданий**

Усвоение материала дисциплины во многом зависит от осмысленного выполнения домашнего задания.

При решении задач целесообразно руководствоваться следующими правилами.

1. Прежде всего, нужно хорошо вникнуть в условие задачи.
2. Подобрать необходимый способ решения задачи.

Решение задач принесет наибольшую пользу только в том случае, если обучающийся решает задачи самостоятельно. Решить задачу без помощи, без подсказки часто бывает нелегко и не всегда удается. Но даже не увенчавшиеся успехом попытки найти решение, если они предпринимались достаточно настойчиво, приносят ощутимую пользу, так как развивают мышление и укрепляют волю. Решение задач ни в коем случае не следует откладывать на последний вечер перед занятиями, как, к сожалению, нередко поступают студенты. В этом случае более сложные и притом наиболее содержательные и полезные задачи заведомо не могут быть решены. В рекомендуемых учебниках и сборниках задач, в разделе, в котором помещены задачи для решения, имеются примеры (рассмотренные задачи). Поэтому толчком к решению данной задачи может послужить ознакомление с несколькими решенными задачами.

### **По подготовке к лабораторному практикуму**

1. Освоение студентом лабораторного практикума – необходимая составная часть работы студента при освоении курса РРС. График работ студент получает за неделю до начала лабораторного практикума.

2. Каждый студент перед началом семестра получает полный комплект литературы - набор учебных пособий, в которых помещены описания лабораторных работ. Инструкции по лабораторным работам, отсутствующим в учебных пособиях, имеются в читальном зале библиотеке и в соответствующей лаборатории на кафедре, и каждый студент может получить ее во временное пользование. Описание каждой лабораторной работы содержит достаточно проработанное теоретическое введение, основные расчетные формулы, подробное описание моделирующих схем, сценарий проведения лабораторной работы, виды таблиц для внесения в них результатов расчетов, контрольные вопросы, дающие студенту возможность осуществить самоконтроль уровня своей подготовки к работе.

3. Студент допускается к выполнению работы только после «допуска», т.е. проверки преподавателем готовности студента. Готовность студента к выполнению лабораторной работы состоит в следующем:

а) в протоколе имеется описание текущей лабораторной работы: название работы, теоретическое введение, моделирующая схема, рабочие формулы и формулы для расчета параметров; перечень элементов схем; перечень заданий и таблицы для записи результатов измерений;

б) знание эксперимента и теории данной работы в рамках описания работы в практикуме и учебнике, умение работать с моделирующей программой;

в) знание правил техники безопасности при работе с компьютером

Студент не допускается к выполнению работы, если:

- а) отсутствует протокол,

б) студент не знает теории работы в рамках теоретического введения в практикуме и не представляет, что и каким методом он будет измерять;

Однако до окончания лабораторного занятия студент, не получивший допуск, работает в лаборатории, устраняя допущенные недоработки.

4. Студентам, пропустившим занятия по уважительным причинам (имеется допуск из деканата), предоставляется возможность ее выполнения во время указанное ведущим преподавателем. Студентам, пропустившим занятия по неуважительным причинам, предоставляется возможность ее выполнения в зачетную неделю на «дублерском» занятии во время, указанное ведущим преподавателем.

5. Не допускается совместная работа 3-х и большего числа студентов за одним компьютером

6. На титульном листе лабораторного журнала должны быть указаны фамилия и инициалы студента, код учебной группы. Оформление каждой работы начинается с новой страницы. При оформлении работы необходимо выделять страницы для расчетов. На расчетных страницах должны обязательно присутствовать рабочие формулы с подстановкой результатов расчетов.. Оформление работы завершается написанием выводов..

Прием «защиты» по лабораторной работе заключается в проверке:

- а) результатов работы,
- б) достоверности расчетов,
- в) правильности построения графиков,
- г) оформления работы и выводов.

Работа считается зачетной, если на странице, где начинается ее описание, имеется 3 подписи преподавателя: за «допуск», «выполнение» и «защиту» с указанием даты.

### **По работе с литературой**

В рабочей программе дисциплины представлен список основной и дополнительной литературы – это учебники, учебно-методические пособия или указания. Дополнительная литература – учебники, монографии, сборники научных трудов, журнальные и газетные статьи, различные справочники, энциклопедии, Интернет-ресурсы.

Любая форма самостоятельной работы студента (подготовка к семинарскому занятию, докладу и т.п.) начинается с изучения соответствующей литературы как в библиотеке / электронно-библиотечной системе, так и дома. Изучение указанных источников расширяет границы понимания предмета дисциплины.

## **7.8. Методические рекомендации по обучению лиц с ограниченными возможностями здоровья и инвалидов**

Профессорско-преподавательский состав знакомится с психолого-физиологическими особенностями обучающихся инвалидов и лиц с ограниченными возможностями здоровья, индивидуальными программами реабилитации инвалидов (при наличии). При необходимости осуществляется дополнительная поддержка преподавания психологами, социальными работниками, прошедшими подготовку ассистентами.

Предполагается использовать социально-активные и рефлексивные методы обучения, технологии социокультурной реабилитации с целью оказания помощи в установлении полноценных межличностных отношений с другими студентами, создании комфортного психологического климата в студенческой группе. Подбор и разработка учебных материалов производится с учетом предоставления материала в различных формах: аудиальной, визуальной, с использованием специальных технических средств и информационных систем.

Освоение дисциплины лицами с ОВЗ осуществляется с использованием средств обучения общего и специального назначения (персонального и коллективного использования).

Для студентов с ОВЗ предусматривается доступная форма предоставления заданий оценочных средств, а именно:

- в печатной или электронной форме (для лиц с нарушениями опорно-двигательного аппарата);
- в печатной форме или электронной форме с увеличенным шрифтом и контрастностью (для лиц с нарушениями слуха, речи, зрения);
- методом чтения ассистентом задания вслух (для лиц с нарушениями зрения).

Лабораторные работы выполняются методом вычислительного эксперимента.

Студентам с инвалидностью увеличивается время на подготовку ответов на контрольные вопросы. Для таких студентов предусматривается доступная форма предоставления ответов на задания, а именно:

- письменно на бумаге или набором ответов на компьютере (для лиц с нарушениями слуха, речи);
- выбором ответа из возможных вариантов при тестировании с использованием услуг ассистента (для лиц с нарушениями опорно-двигательного аппарата);
- устно (для лиц с нарушениями зрения, опорно-двигательного аппарата).

При необходимости для обучающихся с инвалидностью процедура оценивания результатов обучения может проводиться в несколько этапов.

## 8. УЧЕБНО-МЕТОДИЧЕСКОЕ И ИНФОРМАЦИОННОЕ ОБЕСПЕЧЕНИЕ ДИСЦИПЛИНЫ

### 8.1. Перечень основной и дополнительной литературы, необходимой для освоения дисциплины

#### а) основная литература

Основная литература	Режим доступа	Обеспеченность
Безопасность жизнедеятельности и защита окружающей среды (техносферная безопасность). Учебник для бакалавров / С. В. Белов. - 4-е изд., перераб. и доп. М. : Юрайт, 2013. - 682 с.	Библиотека НИ РХТУ	Да (40)
Безопасность жизнедеятельности. учебник / С. В. Белов [и др.] ; ред. С. В. Белов. - 4-е изд., испр. и доп. М. : Высш. шк. , 2004. - 606 с.	Библиотека НИ РХТУ	Да (146)

#### б) дополнительная литература

Дополнительная литература	Режим доступа	Обеспеченность
Безопасность жизнедеятельности: учеб.-метод. пособ. для выполнения индивидуального расчетного задания (контрольная работа № 1,2) студ. бакалаврами всех форм обуч. спец. 080200 "Менеджмент", 080100 "Экономика"/ сост. Н. П. Фандеев [и др.]. – Новомосковск. 2013. - 69 с.	<a href="http://moodle.nirhtu.ru/mod/folder/view.php?id=3579">http://moodle.nirhtu.ru/mod/folder/view.php?id=3579</a>	Да
Безопасность жизнедеятельности: учеб.-метод. пособ. для выполн. индивидуального расчетного задания (контрольной работы) студ. всех форм обуч. по след. направл. подготовки бакалавров: 220700, 230100, 100100, 140100, 140400, 241000 / сост. Н. П. Фандеев [и др.]. – Новомосковск. 2015. - 120 с.	<a href="http://moodle.nirhtu.ru/mod/folder/view.php?id=3579">http://moodle.nirhtu.ru/mod/folder/view.php?id=3579</a>	Да
Безопасность жизнедеятельности: учеб.-метод. пособ. индивидуального расчетного задания (контрольной работы) студентами всех форм обуч. по след. направл. подгот. бакалавров: 04.03.01 "Химия"; 18.03.01 "Химическая технология"; 27.03.01 "Стандартизация и метрология" / И. Х. Хазиев [и др.]. – Новомосковск. 2016. - 146 с.	<a href="http://moodle.nirhtu.ru/mod/folder/view.php?id=3579">http://moodle.nirhtu.ru/mod/folder/view.php?id=3579</a>	Да

#### 8.2. Информационные и информационно-образовательные ресурсы

При освоении дисциплины студенты должны использовать информационные и информационно-образовательные ресурсы следующих порталов и сайтов:

##### 8.2.1 Электронные библиотечные ресурсы

1. ЭБС «Издательство «Лань» (договор № 33.03-Р-3.1-2667/2020 г. от 26.09.2019 г. Срок действия с 26.09.2020 г. по 25.09.2021 г.) - <https://e.lanbook.com/>
2. ЭБС «Электронное издательство ЮРАЙТ» (договор № 33.03- Р-2.0-3196/2021 от 16.03.2021г. Срок действия с 16.03.2021 г. по 15.03. 2022 г.) - <https://urait.ru/>
3. Научная электронная библиотека «КиберЛенинка» - <https://cyberleninka.ru/>
4. Научная электронная библиотека eLIBRARY.RU - <https://elibrary.ru/>

##### 8.2.2 Профессиональные базы данных информационные справочные системы

1. Справочная Правовая Система КонсультантПлюс (договор № 1-АУ/2019г. от 01.02.2019г.) - <http://www.consultant.ru/>
2. Электронные ресурсы издательства Wiley (сублицензионный договор № Wiley/130 от 01.12.2016г.) - <https://onlinelibrary.wiley.com/>
3. Интернет-версия справочно-правовой системы «Гарант» (информационно-правовой портал «Гарант.ру») - <http://www.garant.ru/>
4. Информационная система «Единое окно доступа к образовательным ресурсам» - <http://window.edu.ru/>
5. Российская государственная библиотека (РГБ) (информационно-справочная система) - <http://olden.rsl.ru/>
6. Российская национальная библиотека (информационно-справочная система) - <http://nlr.ru/>
7. Российская Книжная Палата (информационно-справочная система) - <http://www.bookchamber.ru/>
8. Библиотека Новомосковского института (филиала) Российского химико-технологического университета им. Д.И. Менделеева. URL: [http://irbis.nirhtu.ru/ISAPI/irbis64r\\_opak72/cgiirbis\\_64.dll?C21COM=F&I21DBN=IBIS&P21DBN=IBIS](http://irbis.nirhtu.ru/ISAPI/irbis64r_opak72/cgiirbis_64.dll?C21COM=F&I21DBN=IBIS&P21DBN=IBIS)

### 8.3 Программное обеспечение

1. MS Microsoft Windows – бессрочная лицензия по подписке Azure Dev Tools for Teaching (бывш. Microsoft Imagine Premium) ИД пользователя: 000340011208DF77, идентификатор подписки: a936248f-3805-4c6a-a64f-8c344976ef6d, идентификатор подписчика: ICM-164914, ИД учетной записи: Novomoskovsk Institute (branch) of the Federal state budgetary educational institution of higher education “Dmitry Mendeleev University of Chemical Technology of Russia”
2. Microsoft Office 365A1 - бессрочная лицензия по подписке Azure Dev Tools for Teaching (бывш. Microsoft Imagine Premium) ИД пользователя: 000340011208DF77, идентификатор подписки: a936248f-3805-4c6a-a64f-8c344976ef6d, идентификатор подписчика: ICM-164914, ИД учетной записи: Novomoskovsk Institute (branch) of the Federal state budgetary educational institution of higher education “Dmitry Mendeleev University of Chemical Technology of Russia”
3. Kaspersky Free <https://www.kaspersky.ru/free-antivirus>
4. Архиватор 7zip (распространяется под лицензией GNU LGPL license)
5. Adobe Acrobat Reader - ПО [Acrobat Reader DC](#) и мобильное приложение Acrobat Reader являются бесплатными и доступны для корпоративного распространения (<https://acrobat.adobe.com/ru/ru/acrobat/pdf-reader/volume-distribution.html>).
6. Браузер Mozilla FireFox (распространяется под лицензией Mozilla Public License 2.0 (MPL))

### 9. МАТЕРИАЛЬНО-ТЕХНИЧЕСКОЕ ОБЕСПЕЧЕНИЕ ДИСЦИПЛИНЫ

Учебные аудитории для проведения занятий лекционного типа, занятий семинарского типа, групповых и индивидуальных консультаций, текущего контроля и промежуточной аттестации, а также помещения для самостоятельной работы обучающихся, оснащенные компьютерной техникой с возможностью подключения к сети «Интернет» и обеспеченные доступом в электронную информационно-образовательную среду Института, помещения для хранения и профилактического обслуживания учебного оборудования

Наименование специальных помещений и помещений для самостоятельной работы	Оснащенность специальных помещений и помещений для самостоятельной работы	Приспособленность помещений для использования инвалидами и лицами с ограниченными возможностями здоровья
г. Новомосковск, ул. Дружбы, 8 <u>№ 255</u> Лекционная аудитория для проведения занятий лекционного типа	Презентационная техника (экран, проектор, ноутбук). Аудитория оборудована учебными столами и лавками, демонстрационными материалами (плакатами).	
г. Новомосковск, ул. Дружбы, 8 <u>№ 258</u> «Лаборатория безопасности жизнедеятельности» для проведения занятий семинарского типа, лабораторного практикума, групповых и индивидуальных консультаций, текущего контроля и промежуточной аттестации	Анемометр АСО-3, шкаф вытяжной Е-1, МЭС-200, люксметр, пылесос «Чайка», весы одноплечевые, пылеуловитель с микровоздушной крышкой, электросхема с нейтралью, гигрометр, тренажер – манекен, лабораторные экспериментальные установки. ПК (6 шт), объединенные в локальную сеть, с возможностью просмотра видеоматериалов и презентаций. Доступ в Интернет, к ЭБС, электронным образовательным и информационным ресурсам, базе данных электронного каталога НИ РХТУ, системе управления учебными курсами Moodle. Демонстрационные материалы на электронных и бумажных носителях (Электробезопасность, Пожарная безопасность, Опасные производственные факторы, Знаки безопасности: эвакуационные, пожарной безопасности, предупреждающие). Кабинет оборудован учебной мебелью, меловой доской.	1. Операционная система MS Windows 7 бессрочные права и бессрочная лицензия по подписке <a href="#">The Novomoskovsk university (the branch) - EMDEPT - DreamSpark Premium</a> <a href="http://e5.onthehub.com/WebStore/Welcome.aspx?vsro=8&amp;ws=9f5a10adc98b-e011-969d-0030487d8897">http://e5.onthehub.com/WebStore/Welcome.aspx?vsro=8&amp;ws=9f5a10adc98b-e011-969d-0030487d8897</a> . Номер учетной записи e5: 100039214 2. Эмулятор DOS – DOSBox (бесплатно)
г. Новомосковск, ул. Дружбы, 8 <u>№ 257</u> Учебная лаборатория «Класс ГО и ЧС» для проведения занятий семинарского типа, групповых и индивидуальных консультаций, текущего контроля и промежуточной аттестации	<i>Манекен-тренажер для практического применения навыков сердечно-легочной реанимации; стенды, Макет «Убежище подвального типа»; плакаты, карта радиационного загрязнения Тульской области. Телевизор Panasonic.</i> Кабинет оборудован учебной мебелью, меловой доской. Наглядные пособия: Уголок ГО, Действия населения при авариях и катастрофах, Защитные сооружения ГО.	
г. Новомосковск, ул. Дружбы, 8 <u>№ 259</u> Аудитория для самостоятельной работы студентов	ПК (10 шт) с возможностью просмотра видеоматериалов и презентаций. Доступ в Интернет, к ЭБС, электронным образовательным и информационным ресурсам, базе данных электронного каталога НИ РХТУ, системе управления учебными курсами Moodle	1. Операционная система MS Windows 7 бессрочные права и бессрочная лицензия по подписке <a href="#">The Novomoskovsk university (the branch) - EMDEPT - DreamSpark</a>

	Аудитория оборудован учебной мебелью, принтер	<a href="http://e5.onthehub.com/WebStore/Welcome.aspx?vstro=8&amp;ws=9f5a10ad-c98b-e011-969d-0030487d8897">Premium http://e5.onthehub.com/WebStore/Welcome.aspx?vstro=8&amp;ws=9f5a10ad-c98b-e011-969d-0030487d8897</a> . Номер учетной записи e5: 100039214 2. Эмулятор DOS – DOSBox (бесплатно)
--	---	--

\* Для инвалидов и лиц с ограниченными возможностями здоровья есть возможность проводить лекционные занятия и занятия семинарского типа на 1-ых этажах учебных корпусов. Возле входных дверей в учебные корпуса установлен звонок в дежурную сотруднику. Предусмотрены широкие дверные проемы. Имеются специализированные кабинеты для самостоятельной и индивидуальной работы, оснащенные ПК.

**Технические средства обучения, служащие для предоставления учебной информации большой аудитории**

Ноутбук с возможностью просмотра видеоматериалов и презентаций, доступом к сети «Интернет», электронным образовательным и информационным ресурсам, базе данных электронного каталога Института, системе управления учебными курсами Moodle.

Проектор, экран.

**Печатные и электронные образовательные и информационные ресурсы**

Информационно-методические материалы: учебные издания по дисциплине.

Электронные образовательные ресурсы: электронные презентации к разделам лекционного курса; учебно-методические разработки в электронном виде; справочные материалы в электронном виде; кафедральная библиотека электронных изданий.

**АННОТАЦИЯ**  
**рабочей программы дисциплины**  
**Безопасность жизнедеятельности**

**1. Общая трудоемкость** (з.е./ час): **2/72**. Контактная работа аудиторная 32 час., из них: лекционные 16 час, лабораторные 16 час. Самостоятельная работа студента 40 час. Форма промежуточного контроля: зачет с оценкой. Дисциплина изучается на 4 курсе в 7 семестре.

**2. Место дисциплины в структуре образовательной программы**

Дисциплина Б1.О.04 «Безопасность жизнедеятельности» относится к обязательной части блока 1 Дисциплины (модули). Является обязательной для освоения в 7 семестре, на 4 курсе.

Дисциплина базируется на общеобразовательных циклах естественнонаучных дисциплин: «Математика», «Физика», «Химия», «Прикладная информатика».

**3. Цель и задачи изучения дисциплины**

**Целью дисциплины** является формирование у студентов осознания безопасности человека, как важнейшего фактора его успешной деятельности, а именно: готовность и способность личности использовать в профессиональной деятельности приобретенную совокупность знаний, умений и навыков для обеспечения безопасности в сфере профессиональной деятельности, характера мышления и ценностных ориентаций, при которых вопросы безопасности рассматриваются в качестве приоритета; дать студентам знания о безопасном поведении человека в чрезвычайных ситуациях, о государственной системе защиты населения от чрезвычайных ситуаций, о здоровом образе жизни.

**Задачи дисциплины:**

- дать знания студентам о чрезвычайных ситуациях природного, техногенного, экологического и социально-политического характера и правилах поведения человека в них;
- формировать у студентов риск-ориентированное мышление, при котором вопросы безопасности и сохранения окружающей среды рассматриваются в качестве важнейших приоритетов жизнедеятельности человека;
- способствовать приобретению понимания проблем устойчивого развития и рисков, связанных с деятельностью человека, идентификации опасности и оценивания рисков в сфере своей профессиональной деятельности;
- формировать у студентов умения прогнозировать степень негативных воздействий и оценивать их последствия, а также вооружить способами защиты человека и среды обитания от негативных воздействий;
- развивать самостоятельность в принятии решений по защите населения от чрезвычайных ситуаций и принятии мер по ликвидации их последствий;
- формировать у студентов навыки оказания доврачебной помощи пострадавшим и использования средств индивидуальной и коллективной защиты;
- развивать черты личности, необходимые для безопасного поведения в чрезвычайных ситуациях и предотвращения актов терроризма;
- способствовать формированию у студентов организаторских умений по составлению правильного режима труда и отдыха, обеспечения безопасности и улучшения условий труда в сфере своей профессиональной деятельности.

**4. Содержание дисциплины**

Введение в безопасность. Основные понятия и определения. Человек и техносфера. Идентификация и воздействие на человека вредных и опасных факторов среды обитания. Защита человека и среды обитания от вредных и опасных факторов природного, антропогенного и техногенного происхождения. Обеспечение комфортных условий для жизни и деятельности человека. Психофизиологические и эргономические основы безопасности. Чрезвычайные ситуации и методы защиты в условиях их реализации. Управление безопасностью жизнедеятельности.

**5. Планируемые результаты обучения по дисциплине, обеспечивающие достижение планируемых результатов освоения образовательной программы**

В результате освоения ООП бакалавриата обучающийся должен овладеть следующим результатом обучения по дисциплине:

**- способен создавать и поддерживать безопасные условия жизнедеятельности, в том числе при возникновении чрезвычайных ситуаций (УК-8).**

В результате сформированности компетенции студент должен:

Код компетенции	Индикатор достижения компетенции (результаты освоения ООП)	Перечень планируемых результатов обучения по
-----------------	--	--

		дисциплине
УК-8	<p>УК-8.1</p> <p>Выявляет возможные угрозы для жизни и здоровья человека, в том числе при возникновении чрезвычайных ситуаций.</p>	<p><b>Знать:</b></p> <ul style="list-style-type: none"> <li>- виды опасных ситуаций, способы их выявления, в том числе при возникновении чрезвычайных ситуаций.</li> </ul> <p><b>Уметь:</b></p> <ul style="list-style-type: none"> <li>- определять возможные угрозы для жизни и здоровья человека; различать факторы, влекущие возникновения опасных ситуаций.</li> </ul> <p><b>Владеть:</b></p> <ul style="list-style-type: none"> <li>- навыками по выявлению и определению опасных ситуаций, основами теории рисков и способами их расчета.</li> </ul>
	<p>УК-8.2</p> <p>Понимает, как создавать и поддерживать безопасные условия жизнедеятельности, том числе при возникновении чрезвычайных ситуаций.</p>	<p><b>Знать:</b></p> <ul style="list-style-type: none"> <li>- научно-обоснованные способы поддерживать безопасные условия жизнедеятельности, в том числе при возникновении чрезвычайных ситуаций, способы преодоления опасных ситуаций.</li> </ul> <p><b>Уметь:</b></p> <ul style="list-style-type: none"> <li>- создавать и поддерживать безопасные условия жизнедеятельности в условиях производственной среды и при возникновении чрезвычайных ситуаций.</li> </ul> <p><b>Владеть:</b></p> <ul style="list-style-type: none"> <li>- способами поддержания безопасности жизнедеятельности и условий по минимизации последствий от чрезвычайных ситуаций.</li> </ul>
	<p>УК-8.3</p> <p>Демонстрирует приемы оказания первой помощи пострадавшему.</p>	<p><b>Знать:</b></p> <ul style="list-style-type: none"> <li>- приемы оказания первой медицинской помощи при возникновении чрезвычайных ситуаций, основы медицинских знаний.</li> </ul> <p><b>Уметь:</b></p> <ul style="list-style-type: none"> <li>- предотвращать возникновения опасных ситуаций, в том числе на основе приемов по оказанию первой медицинской помощи.</li> </ul> <p><b>Владеть:</b></p> <ul style="list-style-type: none"> <li>- приемами оказания первой медицинской помощи при возникновении различных чрезвычайных ситуаций; базовыми медицинскими знаниями.</li> </ul>



МИНИСТЕРСТВО НАУКИ И ВЫСШЕГО ОБРАЗОВАНИЯ  
РОССИЙСКОЙ ФЕДЕРАЦИИ

Новомосковский институт (филиал) федерального государственного бюджетного  
образовательного учреждения высшего образования «Российский химико-технологический  
университет имени Д.И. Менделеева»  
(Новомосковский институт РХТУ им. Д.И. Менделеева)



**Рабочая программа дисциплины**

Физическая культура и спорт

Направление подготовки 13.03.02 Электроэнергетика и электротехника

Направленность (профиль) подготовки Электроснабжение

Квалификация (степень) выпускника Бакалавр  
(бакалавр, магистр, дипломированный специалист)

Форма обучения очная

**Разработчик (ки):**

Ст. преподад. кафедры «Физическое воспитание и спорт» НИ РХТУ им. Д.И. Менделеева

Ст. преподаватель  /А.Ю. Герасимов/

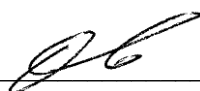
Программа рассмотрена и одобрена на заседании кафедры «Физическое воспитание и спорт»

Протокол № 10 от 30.06.2021 г.

И.о. зав. кафедрой, д.п.н., профессор  /Д.С. Ермаков/

**Эксперт:**

Руководитель ОПОП

к. т. н., доцент  /М.Г. Ошурков/

Рабочая программа согласована с деканом *Энерго-механического* факультета

Декан факультета, д. т. н., профессор  /В.М. Логачёва/

« 30 » 06 2021 г.

Рабочая программа согласована с руководителем учебно-методического управления Новомосковского института РХТУ им. Д.И. Менделеева.

Руководитель, д. х. н.,  
профессор



/Н.Ф. Кизим/

« 30 » 06 2021 г.

## 1 ОБЩИЕ ПОЛОЖЕНИЯ

### Нормативные документы, используемые при разработке основной образовательной программы

Нормативную правовую базу разработки рабочей программы дисциплины составляют:

- Федеральный закон от 29 декабря 2012 года № 273-ФЗ «Об образовании в Российской Федерации» (с учетом дополнений и изменений);
- Порядок организации и осуществления образовательной деятельности по образовательным программам высшего образования – программам бакалавриата, программам специалитета, программам магистратуры, утвержденный приказом Министерства образования и науки РФ от 05.04.2017 N 301;
- Федеральный государственный образовательный стандарт высшего образования (ФГОС ВО) (ФГОС-3+) по направлению подготовки 13.03.02 «Электроэнергетика и электротехника»\_(уровень бакалавриата), утвержденного приказом Министерства образования и науки РФ от 28.02.2018 № 144 (Зарегистрировано в Минюсте России 22.03.2018 N 50467) (далее – стандарт);
- Нормативно-методические документы Минобрнауки России;
- Устав ФГБОУ ВО РХТУ им. Д.И. Менделеева;
- Положение о Новомосковском институте (филиале) РХТУ им. Д.И. Менделеева;
- локальные акты Новомосковского института (филиала) РХТУ им. Д.И. Менделеева (далее Институт).

### Область применения программы

Программа дисциплины является частью основной профессиональной образовательной программы по направлению подготовки 13.03.02 Электроэнергетика и электротехника, направленность (профиль) Электроснабжение (уровень бакалавриата), соответствующей требованиям ФГОС ВО 13.03.02 Электроэнергетика и электротехника, утвержденного приказом Министерства образования и науки РФ от 28.02.2018 № 144 (Зарегистрировано в Минюсте России 22.03.2018 N 50467).

## 1. ЦЕЛИ ОСВОЕНИЯ ДИСЦИПЛИНЫ

Настоящая рабочая программа дисциплины устанавливает требования к знаниям и умениям студента, а также определяет содержание и виды учебных занятий и отчетности.

При освоении дисциплины планируется формирование компетенций, предусмотренных основной образовательной программой на основе ФГОС ВО по направлению подготовки 13.03.02 «Электроэнергетика и электротехника» (уровень бакалавриата), направленность (профиль) «Электроснабжение промышленных предприятий». Целью изучения дисциплины является обеспечение профессиональной подготовки студентов, основанное на формировании следующих компетенций:

- УК-6 Способен управлять своим временем, выстраивать и реализовывать траекторию саморазвития на основе принципов образования в течение всей жизни
- УК-7 Способен поддерживать должный уровень физической подготовленности для обеспечения полноценной социальной и профессиональной деятельности.

## 2. ПЛАНИРУЕМЫЕ РЕЗУЛЬТАТЫ ОБУЧЕНИЯ ПО ДИСЦИПЛИНЕ, СООТНЕСЕННЫЕ С ПЛАНИРУЕМЫМИ РЕЗУЛЬТАТАМИ ОСВОЕНИЯ ООП

Изучение дисциплины направлено на формирование следующих компетенций:

Наименование категории (группы) универсальных компетенций	Код и наименование универсальной компетенции (УК)	Код и наименование индикатора достижения универсальной компетенции
Самоорганизация и саморазвитие (в том числе здоровьесбережение)	<b>УК-6</b> Способен управлять своим временем, выстраивать и реализовывать траекторию саморазвития на основе принципов образования в течение всей жизни	<b>УК-6.3</b> Определяет приоритеты собственной деятельности, личностного развития и профессионального роста
	<b>УК-7</b> Способен поддерживать должный уровень физической подготовленности для обеспечения полноценной социальной и профессиональной деятельности	<b>УК-7.1</b> Выбирает здоровье-сберегающие технологии для поддержания здорового образа жизни с учетом физиологических особенностей организма и условий реализации профессиональной деятельности <b>УК-7.2</b> Планирует свое рабочее и свободное время для оптимального сочетания физической и умственной нагрузки и обеспечения работоспособности <b>УК-7.3</b> Соблюдает и пропагандирует нормы здорового образа жизни в различных жизненных ситуациях и в профессиональной деятельности

## 3. МЕСТО ДИСЦИПЛИНЫ В СТРУКТУРЕ ОБРАЗОВАТЕЛЬНОЙ ПРОГРАММЫ

Дисциплина реализуется в рамках обязательной части ООП.

Изучение дисциплины предполагает предварительное освоение следующих дисциплин: курс Физическая культура общеобразовательной школы.

Освоение данной дисциплины необходимо как предшествующее для следующих дисциплин образовательной программы: Элективные дисциплины (модули) по физической культуре и спорту, Государственная итоговая аттестация.

Освоение учебной дисциплины связано с формированием компетенций с учетом матрицы компетенций ООП по направлению подготовки 13.03.02 «Электроэнергетика и электротехника» направленность (профиль) «Электроснабжение промышленных предприятий».

#### 4. ОБЪЕМ ДИСЦИПЛИНЫ

Общая трудоемкость дисциплины составляет 72 ак.час. (54 астр.час.) или 2 зачетных единиц (з.е).

1 ак.час = 45 мин (коэффициент приведения академических часов к астрономическим – 0,75)

Вид учебной работы	Всего ак. час.	Семестры
		ак. час
		1
<b>Контактная работа - аудиторные занятия,</b> в том числе:	<b>32</b>	<b>32</b>
<b>в том числе в форме практической подготовки (при наличии)</b>	-	-
Лекции	16	16
Практические занятия (ПЗ)	16	16
Лабораторные работы (ЛР)		
Консультация перед экзаменом		
Экзамен		
<b>Самостоятельная работа (всего),</b> в том числе:	<b>40</b>	<b>40</b>
Контактная самостоятельная работа - текущие консультации	0,8	0,8
Курсовой проект / работа (КП/КР) - выполнение		
Проработка лекционного материала	10	10
Подготовка к практическим занятиям		
Подготовка к лабораторным занятиям	29,05	29,05
Контактная работа - проверка КП/КР		
Контактная работа - защита КП/КР		
Контактная работа - зачет с оценкой		
Контактная работа – зачет	0,15	0,15
<b>Контроль,</b> в том числе		
Подготовка к экзамену		
<b>Промежуточная аттестация (зачет)</b>		
<b>Контактная работа обучающегося с педагогическими работниками (всего)</b>	<b>32,95</b>	<b>32,95</b>
<b>Общая трудоемкость</b> ак.час.	<b>72</b>	<b>72</b>
з.е.	<b>2</b>	<b>2</b>

#### 5. СОДЕРЖАНИЕ И СТРУКТУРА ДИСЦИПЛИНЫ

##### 5.1. Структура дисциплины и виды занятий

№ тем	Наименование темы дисциплины	Лекции	Занятия семинарского типа		Консул. п/экз., экзамен	СРС	Конт роль	Всего час.	Код формируемой компетенции
			Практ. занятия	Лаб. занятия					
1	Введение. Цели и задачи курса. Физическая культура в общекультурной жизни и профессиональной деятельности	1				2		3	УК-6, УК-7
2	История развития физической культуры и спорта. История Олимпийского движения	1	2			5		8	УК-6, УК-7
3	Всероссийский комплекс ГТО. История, ступени, методические основы выполнения тестов комплекса ГТО.	1	2			3		6	УК-6, УК-7
4	Социально-биологические основы физической культуры и спорта.	2	2			3		7	УК-6, УК-7
5	Здоровый образ жизни. Физическая культура и спорт в обеспечении здоровья	1				2		3	УК-6, УК-7
6	Основы методики самостоятельных занятий физическими упражнениями и самоконтроль в процессе этих занятий	2	2			5		9	УК-6, УК-7
7	Психофизиологические основы	2	2			4		8	УК-6, УК-7

	учебного труда и интеллектуальной деятельности. Средства физической культуры в регулировании работоспособности								
8	Общая физическая и специальная подготовка в системе физического воспитания.	1	2			2		5	УК-6, УК-7
9	Спорт. Индивидуальный выбор видов спорта или систем физических упражнений.	1				2		3	УК-6, УК-7
10	Особенности занятий избранным видом спорта или системой физических упражнений.	1				4		5	УК-6, УК-7
11	Спортивные игры. Правила соревнований и судейство. Особенности подготовки.	2	2			4		8	УК-6, УК-7
12	Профессионально-прикладная физическая подготовка будущих специалистов (ППФП)	1	2			3,7		6,7	УК-6, УК-7
	Проверка КП/КР								
	Консультация перед экзаменом								
	<b>Промежуточная аттестация</b>								
	Зачет, зачет с оценкой, КП/КР					0,3		0,3	УК-6, УК-7
	Экзамен								
	<b>Всего</b>	<b>16</b>	<b>16</b>			<b>40</b>		<b>72</b>	

## 5.2. Содержание дисциплины, структурированное по темам

№ темы	Наименование темы дисциплины	Содержание раздела
1.	Введение. Цели и задачи курса. Физическая культура в общекультурной жизни и профессиональной деятельности	Цели и задачи курса. Физическая культура и спорт как социальный феномен современного общества. Средства физической культуры. Основные составляющие физической культуры. Социальные функции физической культуры. Формирование физической культуры личности. Физическая культура в структуре профессионального образования. Организационно – правовые основы физической культуры и спорта студенческой молодежи России.
2.	История развития физической культуры и спорта. История Олимпийского движения	Физическая культура в древнем мире Первые системы и школы занятий физической культурой и спортом. Зарождение Олимпийского движения в древней Греции. Возрождение Олимпийского движения современности. Успехи российских спортсменов на Олимпийских играх
3.	Всероссийский комплекс ГТО. История, ступени, методические основы выполнения тестов комплекса ГТО.	Всероссийский комплекс ГТО - нормативные документы (цели задачи, принципы и т.д.). История зарождения и развития комплекса ГТО в СССР. Возрождение комплекса ГТО. Основные ступени комплекса. Нормативы VI ступени. Методика выполнения нормативов.
4	Социально-биологические основы физической культуры и спорта.	Воздействие социально- экологических, природно-климатических факторов и бытовых условий жизни на физическое развитие и жизнедеятельность человека. Организм человека как единая саморазвивающаяся биологическая система. Физическое развитие человека. Роль отдельных систем организма в обеспечении физического развития, функциональных и двигательных возможностей организма человека. Двигательная активность и ее влияние на устойчивость, и адаптационные возможности человека к умственным и физическим нагрузкам при различных воздействиях внешней среды.
5	Здоровый образ жизни. Физическая культура и спорт в обеспечении здоровья	Здоровье человека как ценность. Факторы его определяющие. Влияние образа жизни на здоровье. Здоровый образ жизни и его составляющие. Основные требования к организации здорового образа жизни. Роль и возможности физической культуры в обеспечении здоровья. Физическое самовоспитание и самосовершенствование в здоровом образе жизни. Критерии эффективности здорового образа жизни. Личное отношение к здоровью, общая культура как условие формирования здорового образа жизни. Физиологические основы освоения и совершенствования двигательных действий. Физиологические механизмы использования средств физической культуры и спорта для активного отдыха и восстановления работоспособности.
6	Основы методики самостоятельных занятий физическими упражнениями и самоконтроль в процессе этих занятий	Планирование, организация и управление самостоятельными занятиями различной направленности. Взаимосвязь между интенсивностью нагрузок и уровнем физической подготовленности. Особенности самостоятельных занятий, направленных на активный отдых, коррекцию физического развития и телосложения, акцентированное развитие отдельных физических качеств. Виды диагностики при регулярных занятиях физическими упражнениями и спортом. Самоконтроль, его основные методы, показатели. Использование отдельных методов контроля при регулярных занятиях физическими упражнениями и спортом. Коррекция содержания и методики занятий по результатам самоконтроля.
7	Психофизиологические основы учебного труда и интеллектуальной деятельности. Средства физической культуры в регулировании работоспособности	Психофизиологическая характеристика интеллектуальной деятельности и учебного труда студента. Динамика работоспособности студентов в учебном году и факторы, ее определяющие. Основные причины психофизического состояния студентов в период экзаменационной сессии, критерии нервно-эмоционального и психофизического утомления. Особенности использования средств физической культуры

		культуры для оптимизации работоспособности, профилактики нервно-эмоционального и психофизического утомления студентов, повышения эффективности учебного труда.
8	Общая физическая и специальная подготовка в системе физического воспитания.	Методические принципы физического воспитания. Методы физического воспитания. Основы обучения движениям. Основы совершенствования физических качеств. Формирование психических качеств в процессе физического воспитания. Общая физическая подготовка, ее цели и задачи. Специальная физическая подготовка, ее цели и задачи. Структура подготовленности спортсмена. Зоны и интенсивность физических нагрузок. Значение мышечной релаксации. Возможность и условия коррекции физического развития, телосложения, двигательной и функциональной подготовленности средствами физической культуры и спорта в студенческом возрасте. Учебно-тренировочные занятия как основная форма обучения физическим упражнениям. Структура и направленность учебно-тренировочного занятия.
9	Спорт. Индивидуальный выбор видов спорта или систем физических упражнений.	Массовый спорт и спорт высших достижений, их цели и задачи. Спортивная классификация. Студенческий спорт. Особенности организации и планирования спортивной подготовки в вузе. Спортивные соревнования как средство и метод общей физической, профессионально-прикладной, спортивной подготовки студентов. Система студенческих спортивных соревнований. Общественные студенческие спортивные организации. Мотивация и обоснование индивидуального выбора студентом вида спорта или системы физических упражнений для регулярных занятий.
10	Особенности занятий избранным видом спорта или системой физических упражнений.	Характеристика особенностей воздействия данного вида спорта (системы физических упражнений) на физическое развитие и подготовленность, психические качества и свойства личности. Определение цели и задач спортивной подготовки (или занятий системой физических упражнений) в условиях вуза. Возможные формы организации тренировки в вузе. Перспективное, текущее и оперативное планирование подготовки. Основные пути достижения необходимой структуры подготовленности занимающихся. Контроль эффективности тренировочных занятий. Специальные зачетные требования и нормы по годам (семестрам) обучения по избранному виду спорта или системе физических упражнений. Спортивная классификация и правила спортивных соревнований в избранном виде спорта.
11	Спортивные игры. Правила соревнований и судейство. Особенности подготовки.	Классификация спортивных игр. Подвижные игры. Спортивные и подвижные игры как средство физического воспитания студентов. Настольный теннис, волейбол, баскетбол, футбол и др.: правила соревнований и особенности судейства.
12	Профессионально-прикладная физическая подготовка будущих специалистов (ППФП)	Определение понятия ППФП, её цели, задачи, средства. Факторы определяющие конкретное содержание ППФП. Методика подбора средств ППФП, организация и формы её проведения. Основное содержание ППФП будущего бакалавра и дипломированного специалиста. Производственная физическая культура. Особенности выбора форм, методов и средств физической культуры и спорта в рабочее и свободное время специалистов. Профилактика профессиональных заболеваний средствами физической культуры.

### 5.3. Лабораторные занятия

№ п/п	№ темы	Наименование лабораторных работ	Трудоемкость, час.	Формы текущего контроля	Код формируемой компетенции
		Не предусмотрены			

### 5.4. Практические занятия

№ п/п	№ темы	Тематика практических занятий	Трудоемкость, час.	Формы текущего контроля	Код формируемой компетенции
1.	2	История развития физической культуры и спорта. История Олимпийского движения	2	Опрос	УК-6, УК-7
2.	3	Всероссийский комплекс ГТО. История, ступени, методические основы выполнения тестов комплекса ГТО.	2	Опрос	УК-6, УК-7
3.	4	Социально-биологические основы физической культуры и спорта.	2	Опрос	УК-6, УК-7
4	6	Основы методики самостоятельных занятий физическими упражнениями и самоконтроль в процессе этих занятий.	2	Опрос Контрольная работа 1	УК-6, УК-7
5	7	Психофизиологические основы учебного труда и интеллектуальной деятельности. Средства физической культуры в регулировании работоспособности	2	Опрос	УК-6, УК-7
6	8	Общая физическая и специальная подготовка в системе физического воспитания.	2	Опрос	УК-6, УК-7
7	11	Спортивные игры. Правила соревнований и судейство. Особенности подготовки	2	Опрос, Тестирование	УК-6, УК-7
8	12	Профессионально-прикладная физическая подготовка будущих специалистов (ППФП)	2	Опрос, Контрольная работа 2	УК-6, УК-7

### 5.5. Курсовой проект (работа)

Тематика курсового проекта (работы)	Код формируемой компетенции
Не предусмотрен	

### 5.6. Самостоятельная работа студента

Вид самостоятельной работы	Тематика самостоятельной работы студента	Код формируемой компетенции
Курсовой проект (работа)	Не предусмотрен	
Проработка лекционного материала	Определена тематикой лекций	УК-6, УК-7
Подготовка к практическим занятиям	Определена тематикой практических занятий	УК-6, УК-7
Подготовка к лабораторным занятиям	Не предусмотрены	
Контактная самостоятельная работа	Определена тематикой изучаемого материала	УК-6, УК-7

### 5.7. Образовательные технологии

Реализация компетентного подхода предусматривает использование следующих активных и/или интерактивных форм обучения:

№ п/п	№ темы	Вид учебных занятий	Всего часов	Виды активных и/или интерактивных форм обучения
1	1-12	Лекции	5	Использование презентационной техники
2	2-12	Практическое занятие	5	Групповая дискуссия
Общая трудоемкость, час.			10	

## 6. ФОНД ОЦЕНОЧНЫХ СРЕДСТВ ДЛЯ ПРОВЕДЕНИЯ ТЕКУЩЕГО КОНТРОЛЯ И ПРОМЕЖУТОЧНОЙ АТТЕСТАЦИИ ОБУЧАЮЩИХСЯ ПО ДИСЦИПЛИНЕ (ОЦЕНОЧНЫЕ МАТЕРИАЛЫ)

Фонд оценочных средств для проведения текущей и промежуточной аттестации обучающихся по дисциплине базируется на перечне компетенций с указанием этапов их формирования в процессе освоения образовательной программы. Фонд оценочных средств обеспечивает объективный контроль достижения всех результатов обучения, запланированных для дисциплины.

Фонд оценочных средств включает в себя:

- перечень компетенций, этапы их формирования в процессе освоения программы;
- описание показателей и критериев оценивания компетенций на различных этапах их формирования;
- описание шкал оценивания формирования компетенций;
- контрольные задания и другие оценочные материалы для текущего контроля и промежуточной аттестации
- методические материалы, определяющие процедуры оценивания знаний, умений, навыков, характеризующих этапы формирования компетенций.

Контроль освоения дисциплины производится согласно соответствующему локальному нормативному акту НИ РХТУ им. Д.И. Менделеева

### 6.1. Перечень компетенций, этапы их формирования в процессе освоения программы. Показатели и критерии оценивания компетенций на разных этапах их формирования

Перечень компетенций	Этапы формирования компетенций	Показатели оценивания	Критерии оценивания
УК-6 Способен управлять своим временем, выстраивать и реализовывать траекторию саморазвития на основе принципов образования в течение всей жизни	Формирование знаний	Сформированность знаний (полнота, глубина, осознанность)	Знать: – эффективно планирует собственное время – понимает влияние оздоровительных систем физического воспитания на укрепление здоровья, профилактику профессиональных заболеваний
	Формирование умений	Сформированность умений (прочность, последовательность, правильность, результативность, рефлексивность)	Уметь: – планирует траекторию своего профессионального развития и предпринимает шаги по её реализации – выполняет индивидуально подобранные комплексы оздоровительной или адаптивной физической культуры
	Формирование навыков и (или) опыта деятельности	Сформированность навыков и (или) опыта деятельности (качественность, скорость, автоматизм, редуцированность действий)	Владеть: – самостоятельно занимается физической культурой и спортом, осуществляет самоконтроль за состоянием своего организма и соблюдает правила гигиены и техники – демонстрирует должный уровень физической подготовленности, необходимый для качественного усвоения профессиональных умений и навыков в процессе обучения и для обеспечения полноценной и профессиональной деятельности после окончания учебного заведения
УК-7 Способен поддерживать должный уровень физической подготовленности для обеспечения полноценной социальной и профессиональной деятельности			

### 6.2. Оценочные средства уровня формирования компетенций по дисциплине

#### Цель контроля, вид контроля и условия достижения цели контроля

Цель контроля	Постановка задания	Вид контроля	Условие достижения цели контроля
---------------	--------------------	--------------	----------------------------------

Выявление уровня знаний, умений, овладения навыками	Вопросы ставятся в соответствии с алгоритмом действий, лежащих в основе знаний, умения, овладения навыками	Текущий контроль Промежуточная аттестация	Цель контроля может быть достигнута только в ходе выполнения обучающимися соответствующих заданий, контрольных задач или упражнений
---	--	--	---

#### Шкала оценки уровня формирования компетенций обучающимся по дисциплине при текущем контроле

Компетенции	Показатели текущего контроля	Уровень формирования компетенций		
		высокий	пороговый	не освоены
УК-6 Способен управлять своим временем, выстраивать и реализовывать траекторию саморазвития на основе принципов образования в течение всей жизни	Работа на практических занятиях	Активная, с оценкой отлично, хорошо	С оценкой удовлетворительно	Не участвовал
	Выполнение контрольных работ	Отлично, хорошо	Удовлетворительно	Не выполнены в полном объеме
	Тестирование	Отлично, хорошо	Удовлетворительно	Неудовлетворительно
УК-7 Способен поддерживать должный уровень физической подготовленности для обеспечения полноценной социальной и профессиональной деятельности	Уровень использования дополнительной литературы	Без помощи преподавателя	По указанию преподавателя	С помощью преподавателя

#### Шкала оценивания формирования компетенций при промежуточной аттестации (зачет)

Промежуточная аттестация по дисциплине проводится в форме ответов на предложенные вопросы и демонстрации практического задания. Перечень вопросов и практических заданий доводится до сведения обучающегося накануне контроля.

Трудоемкость вопросов и практических заданий для каждого студента примерно одинакова.

Критерии определения уровня оценки:

- «зачтено»;
- «не зачтено».

Компетенции	Показатели оценки и результаты освоения РП	Уровень формирования компетенции	
		освоены	не освоены
	1. Уровень усвоения материала, предусмотренного программой. 2. Уровень выполнения заданий, предусмотренных программой. 3. Уровень изложения (культура речи, аргументированность, уверенность). 4. Уровень использования дополнительной литературы. 5. Уровень раскрытия причинно-следственных связей. 6. Ответы на вопросы: полнота, аргументированность, убежденность. 7. Ответственное отношение к работе, стремление к достижению высоких результатов, готовность к дискуссии.	Демонстрирует полное или по существу понимание проблемы. Требования, предъявляемые к заданию, выполнены полностью или в основном.	Демонстрирует небольшое понимание проблемы. Многие требования, предъявляемые к заданию, не выполнены
УК-6 Способен управлять своим временем, выстраивать и реализовывать траекторию саморазвития на основе принципов образования в течение всей жизни	Студент должен: Знать: – эффективно планирует собственное время – понимает влияние оздоровительных систем физического воспитания на укрепление здоровья, профилактику профессиональных заболеваний Уметь: – планирует траекторию своего профессионального развития и предпринимает шаги по её реализации – выполняет индивидуально подобранные комплексы оздоровительной или адаптивной физической культуры Владеть: – самостоятельно занимается физической культурой и спортом, осуществляет самоконтроль за	Полные ответы или ответы по существу на все теоретические вопросы Полное или частичное решение предложенных практических заданий	Ответы менее чем на половину теоретических вопросов Решение практических заданий не предложено
УК-7 Способен поддерживать должный уровень физической подготовленности для обеспечения полноценной социальной и профессиональной деятельности			



	<p>состоянием своего организма и соблюдает правила гигиены и техники</p> <p>– демонстрирует должный уровень физической подготовленности, необходимый для качественного усвоения профессиональных умений и навыков в процессе обучения и для обеспечения полноценной и профессиональной деятельности после окончания учебного заведения</p>		
--	--	--	--

### 6.3. Контрольные задания и другие оценочные материалы текущего контроля и промежуточной аттестации

Текущий контроль знаний студентов осуществляется в ходе занятий семинарского типа. Промежуточная аттестация осуществляется в ходе зачета, зачета по дисциплине.

Контрольные задания и другие оценочные материалы (вопросы, задания и т.п.) для текущего контроля и промежуточной аттестации приведены в Приложении 1.

### 6.4. Методические материалы, определяющие процедуры оценивания знаний, умений, навыков, характеризующих этапы формирования компетенций

Применение современных оценочных средств рекомендуется обеспечивать через эталонные квалиметрические процедуры, обеспечивающие количественные и качественные оценки, их достоверность и сопоставимость.

При создании фонда оценочных средств принимается во внимание ряд факторов:

- дидактическая взаимосвязь между результатами образования и компетенциями, различия между понятиями «результаты образования» и «уровень сформированности компетенций» (результаты образования определяются преподавателем, а компетенции приобретаются и проявляются в процессе деятельности);

- компетенции формируются и развиваются не только через усвоение содержания образовательных программ, но и образовательной средой ВУЗа используемыми образовательными технологиями;

- при оценивании уровня сформированности компетенций студентов должны создаваться условия максимального приближения к будущей профессиональной практике; кроме преподавателей дисциплины в качестве внешних экспертов могут использоваться представители работодателей

- помимо индивидуальных оценок могут использоваться групповое оценивание и взаимооценки: рецензирование студентами работ друг друга; оппонирование и др.

- по итогам оценивания следует проводить анализ достижений, подчеркивая, как положительные, так и отрицательные индивидуальные и групповые результаты, обозначая пути дальнейшего развития.

#### Виды и формы контроля, способы оценивания результатов обучения

К *видам* контроля относится текущий контроль и промежуточная аттестация.

Изучение дисциплины завершается **промежуточной аттестацией**. Форма промежуточной аттестации – зачет, зачет. Промежуточная аттестация является формой итогового контроля знаний и умений, полученных на лекциях, занятиях семинарского типа и в процессе самостоятельной работы.

К формам *текущего контроля* относятся:

- контроль работы на практических занятиях, включающий опрос, беседу, и др.;

- контрольные работы;

- тестирование;

- контроль самостоятельной работы студента, включающий, в том числе, уровень использования дополнительной литературы.

Текущий контроль - устный, письменный, компьютерный (с применением специальных технических средств). Каждый из данных видов контроля выделяется по способу выявления формируемых компетенций: в процессе беседы преподавателя и студента; в процессе создания и проверки письменных материалов; путем использования компьютерных программ.

#### Устные формы контроля.

*Устный опрос (опрос)* может использоваться как вид контроля и метод оценивания формируемых компетенций (как и качества их формирования). Опрос позволяет оценить знания и кругозор студента, умение логически построить ответ, владение монологической речью и иные коммуникативные навыки. Опрос обладает большими возможностями воспитательного воздействия преподавателя, т.к. при непосредственном контакте создаются условия для его неформального общения со студентом. Воспитательная функция опроса имеет ряд важных аспектов: нравственный (честное проведение опроса и прохождение промежуточной аттестации), дисциплинирующий (систематизация материала при ответе), дидактический (лучшее запоминание материала при интеллектуальной концентрации), эмоциональный (радость от успешного прохождения опроса и промежуточной аттестации) и др. Обучающая функция опроса состоит в выявлении деталей, которые по каким-то причинам оказались недостаточно осмысленными в ходе учебных занятий и при подготовке к промежуточной аттестации. Опрос обладает также мотивирующей функцией: правильно организованное собеседование, промежуточная аттестация могут стимулировать учебную деятельность студента, его участие в научной работе.

*Беседа* – диалог преподавателя со студентом на темы, связанные с изучаемой дисциплиной, рассчитана на выяснение объема знаний студента по определенному разделу, теме, проблеме и т.п.

Критерии для оценивания устных форм контроля:

- оценка «отлично» выставляется в случае, если студент свободно оперирует приобретенными знаниями, умениями;

- оценка «хорошо» выставляется в случае, если студент оперирует приобретенными знаниями, умениями, применяет их в стандартных ситуациях, но допускает незначительные ошибки, неточности, затруднения при аналитических операциях;

- оценка «удовлетворительно» выставляется в случае, если студент допускает существенные ошибки, проявляет отсутствие знаний, умений, по отдельным темам (не более 33%);

- оценка «неудовлетворительно» выставляется в случае, если студент демонстрирует полное отсутствие или явную недостаточность (менее 33%) знаний, умений в соответствии с планируемыми результатами обучения.

#### **Письменные формы контроля.**

*Письменные работы* включают: тесты, контрольные работы.

Важнейшими достоинствами тестов и контрольных работ являются: экономия времени преподавателя (затраты времени в два-три раза меньше, чем при устном контроле); возможность поставить всех студентов в одинаковые условия; возможность разработки равноценных по трудности вариантов вопросов; возможность объективно оценить ответы при отсутствии помощи преподавателя; возможность проверить обоснованность оценки; уменьшение субъективного подхода к оценке подготовки студента, обусловленного его индивидуальными особенностями.

*Контрольная работа* состоит из небольшого количества средних по трудности вопросов, задач или заданий, требующих поиска обоснованного ответа. Контрольная работа может занимать часть или полное учебное занятие с разбором правильных решений на следующем занятии. Рекомендуемая частота проведения – не менее одной при каждой текущей и промежуточной аттестации.

Критерии для оценивания письменных форм контроля:

- оценка «отлично» выставляется в случае, если студент свободно оперирует приобретенными теоретическими знаниями (определение понятий, вывод формул и т.п.), и может применять их для решения или выполнения предложенных практических заданий;

- оценка «хорошо» выставляется в случае, если студент оперирует приобретенными знаниями, умениями, применяет их в стандартных ситуациях, но допускает незначительные ошибки, неточности, затруднения при определении понятий, выводе формул и применении их для решения или выполнения предложенных практических заданий;

- оценка «удовлетворительно» выставляется в случае, если студент допускает существенные ошибки, проявляет отсутствие знаний, умений, по отдельным темам (не более 33%).

- оценка «неудовлетворительно» выставляется в случае, если студент демонстрирует полное отсутствие или явную недостаточность (менее 33%) теоретических знаний и умений применять их для решения или выполнения предложенных практических заданий в соответствии с планируемыми результатами обучения.

*Тест* является простейшей формой контроля, направленной на проверку владения терминологическим аппаратом, современными информационными технологиями и конкретными знаниями в области фундаментальных и прикладных дисциплин. Тест состоит из небольшого количества элементарных вопросов / задач; может предоставлять возможность выбора из перечня ответов; занимает часть учебного занятия (10–30 мин.); правильные решения разбираются на том же или следующем занятии; частота тестирования определяется преподавателем.

Рекомендуемая шкала оценки результатов теста: 0–49,9 % правильно выполненных заданий – «неудовлетворительно»; 50–69,9 % – «удовлетворительно»; 70–89,9 % – «хорошо»; 90–100 % – «отлично».

**Компьютерные формы контроля** осуществляются с привлечением технических средств контроля. Это программы компьютерного тестирования, учебные задачи, комплексные ситуационные задания. Контроль с применением технических средств уступает письменному и устному контролю в отслеживании индивидуальных способностей и креативного потенциала студента. Технические средства контроля должны сопровождаться устной беседой с обучающимся.

*Электронные тесты* являются эффективным средством контроля результатов образования на уровне знаний и понимания. Во время тестирования студенту последовательно предъявляются тест-кадры. К базовой группе тест-кадров относятся: информационный кадр, задание закрытого типа, задание открытого типа, задание на установление правильной последовательности и задание на установление соответствия. Кроме того, существуют группы тестовых заданий графического и бланкового типов. В тестовых заданиях графического типа основой вопроса и объектом для ответа является рисунок. В зависимости от параметров и способа формирования ответа различаются графические задания закрытого типа с одним и несколькими правильными ответами, открытого типа с одним и с несколькими ответами, на установление последовательности и задание одной или нескольких связей, на задание маршрута и на соответствие. Вопросы бланкового типа представляют собой сложные, комбинированные вопросы, состоящие из нескольких элементов, и могут включать поля ввода, списки, ячейки, возможности выделения и перемещения элементов.

Рекомендуемая шкала оценки результатов теста: 0–49,9 % правильно выполненных заданий – «неудовлетворительно»; 50–69,9 % – «удовлетворительно»; 70–89,9 % – «хорошо»; 90–100 % – «отлично».

## **7. МЕТОДИЧЕСКИЕ УКАЗАНИЯ ПО ОСВОЕНИЮ И ПРЕПОДАВАНИЮ ДИСЦИПЛИНЫ**

Организация образовательного процесса регламентируется учебным планом и расписанием учебных занятий.

Язык обучения (преподавания) — русский.

Для всех видов аудиторных занятий 1 час устанавливается продолжительностью 45 минут. Зачетная единица составляет 27 астрономических часов или 36 академических часов. Через каждые 45 мин контактной работы делается перерыв продолжительностью 5 мин, а после двух часов контактной работы делается перерыв продолжительностью 10 мин.

Сетевая форма реализации программы дисциплины не используется.

Обучающийся имеет право на зачет результатов обучения по дисциплине, если она освоена им при получении среднего профессионального образования и /или высшего образования, а также дополнительного образования (при наличии). Зачтенные результаты обучения учитываются в качестве результатов промежуточной аттестации. Зачет результатов обучения осуществляется в порядке и формах, установленных локальным актом НИ РХТУ.

По всем вопросам учебной работы студент может обращаться к лектору курса – на лекциях, консультациях; к преподавателю, ведущему занятия семинарского типа, – на занятиях, консультациях; к заведующему кафедрой – в часы приема.

### **Образовательные технологии**

Учебный процесс при преподавании дисциплины основывается на использовании традиционных, инновационных и информационных образовательных технологий. Традиционные образовательные технологии представлены лекциями и занятиями семинарского типа. Инновационные образовательные технологии используются в виде применения активных и интерактивных форм проведения занятий. Информационные образовательные технологии реализуются путем активизации самостоятельной работы студентов в информационной образовательной среде.

При проведении учебных занятий обеспечивается развитие у обучающихся навыков командной работы, межличностной коммуникации, принятия решений, лидерских качеств (включая при необходимости проведение интерактивных лекций, групповых дискуссий, ролевых игр, тренингов, анализ ситуаций и имитационных моделей, преподавание дисциплины в форме курсов, составленных на основе результатов научных исследований, в том числе с учетом региональных особенностей профессиональной деятельности выпускников и потребностей работодателей).

### **Лекции**

Лекционный курс предполагает систематизированное изложение основных вопросов содержания дисциплины. На первой лекции лектор обязан предупредить студентов, применительно по какой основной литературе (учебникам, учебным пособиям) будет прочитан курс.

Лекционный курс обеспечивает более глубокое понимание учебных вопросов при значительно меньшей затрате времени, чем это требуется большинству студентов при самостоятельном изучении материала.

#### **Занятия семинарского типа**

Занятия семинарского типа - в виде практических занятий

*Практические занятия* представляют собой детализацию лекционного теоретического материала, направлены на отработку навыков, проводятся в целях закрепления курса и охватывают все основные разделы дисциплины.

Основной формой проведения практических занятий является обсуждение наиболее проблемных и сложных вопросов по отдельным темам, а также решение задач и разбор примеров и ситуаций при контактной работе.

В обязанности преподавателя входят: оказание методической помощи и консультирование студентов по соответствующим темам курса, ответы на вопросы, управление процессом решения задач.

Активность на практических занятиях оценивается по следующим критериям:

- ответы на вопросы, предлагаемые преподавателем;
- участие в дискуссиях;
- выполнение практических заданий (решение задач).

Оценивание выполнения практических заданий входит в итоговую оценку работы на практическом занятии.

#### **Самостоятельная работа студента**

Для успешного освоения дисциплины студентам необходимо не только посещать аудиторные занятия, но и вести активную самостоятельную работу. При самостоятельной проработке курса студент должен:

- проработать лекционный материал, в т.ч. повторить законспектированный на лекционном занятии материал и дополнить его с учетом рекомендованной по данной теме литературы;
- изучить рекомендованную основную и дополнительную литературу, при необходимости составлять тезисы, аннотации и конспекты наиболее важных моментов;
- подготовиться к занятиям семинарского типа (практическим занятиям);
- использовать для самопроверки материалы оценочных средств;

#### **7.1. Методические указания для обучающихся по освоению дисциплины**

Перед изучением дисциплины студентам необходимо ознакомиться:

- с содержанием рабочей программы дисциплины;
- с целями и задачами дисциплины, её связями с другими дисциплинами образовательной программы;
- методическими разработками по данной дисциплине, имеющимся в электронно-образовательной среде ВУЗа;
- с расписанием занятий по дисциплине, графиком консультаций преподавателей.

#### **Методические указания по подготовке к аудиторным занятиям**

*Рекомендации по подготовке к лекционным занятиям.*

Изучение дисциплины требует систематического и последовательного накопления теоретических знаний, следовательно, пропуски отдельных тем не позволяют глубоко освоить предмет. Студентам необходимо:

- перед каждой лекцией рекомендуется просматривать рабочую программу дисциплины, что позволит сэкономить время на записывание темы лекции, ее основных вопросов, рекомендуемой литературы;
- по указанию лектора на отдельные лекции надо приносить соответствующие материал на бумажных носителях (учебники, учебно-методические пособия), в электронном виде (таблицы, графики, схемы), если данный материал будет охарактеризован, прокомментирован, дополнен преподавателем непосредственно на лекции;
- перед следующей лекцией необходимо просмотреть по конспекту материал предыдущей.

При затруднениях в восприятии материала следует обратиться к основным литературным источникам. Если разобраться в материале не удалось, необходимо обратиться к лектору или к преподавателю на практических занятиях. Не оставляйте «белых пятен» в освоении материала!

*Рекомендации по подготовке к занятиям семинарского типа*

Студентам следует:

- приносить с собой рекомендованные преподавателем к конкретному занятию литературу;
- при необходимости оформить протокол лабораторной работы;
- перед занятием по рекомендованным литературным источникам проработать теоретический материал, соответствующей теме;
- при подготовке следует обязательно использовать не только лекции, учебную литературу, но и научные статьи, материалы периодической печати, нормативно-правовые акты и пр.;
- теоретический материал следует соотносить с современным состоянием дел, так как в содержании предмета могут появиться изменения, дополнения, которые не всегда отражены в учебной литературе;
- в начале занятий задать преподавателю вопросы по материалу, вызвавшему затруднения в ходе самостоятельной работы;
- в ходе занятия не отвлекаться, давать конкретные, четкие ответы по существу вопросов;
- на занятии доводить каждую задачу до окончательного решения, демонстрировать понимание проведенных расчетов (анализов, ситуаций);
- в случае затруднений обращаться к преподавателю.

Студентам, пропустившим занятия (независимо от причин), или не выполнившим рассматриваемые на занятии задания, рекомендуется не позже чем в двухнедельный срок явиться на консультацию к преподавателю и отчитаться по теме занятия.

#### **Методические указания по подготовке к промежуточной аттестации по дисциплине**

Изучение дисциплин завершается промежуточной аттестацией – сдачей зачета, зачета. Промежуточная аттестация является формой итогового контроля знаний и умений, полученных на лекциях, занятиях семинарского типа и в процессе самостоятельной работы.

В период подготовки к промежуточной аттестации студент вновь обращается к пройденному учебному материалу. При этом он не только закрепляет полученные знания, но и получает новые. Подготовка студента к промежуточной аттестации включает в себя три этапа: 1) самостоятельная работа в течение семестра; 2) непосредственная подготовка в дни, предшествующие промежуточной аттестации по темам курса; 3) подготовка к ответу на вопросы, содержащиеся в контрольных заданиях.

Литература для подготовки к промежуточной аттестации рекомендуется преподавателем и указана в рабочей программе дисциплины. Для полноты учебной информации и ее сравнения желательно использовать не менее двух учебников, учебных пособий. Студент вправе сам

придерживаться любой из представленных в учебниках точек зрения по спорной проблеме (в том числе отличной от преподавателя), но при условии достаточной аргументации.

Важным источником подготовки к промежуточной аттестации является конспект лекций, где учебный материал дается в систематизированном виде, основные положения его детализируются, подкрепляются современными фактами и информацией, которые в силу новизны не вошли в печатные источники. В ходе подготовки к промежуточной аттестации студентам необходимо обращать внимание не только на уровень запоминания, но и на степень понимания излагаемых проблем.

К промежуточной аттестации допускаются студенты, выполнившие все необходимые задания, предусмотренные рабочей программой дисциплины.

Промежуточная аттестация проводится преподавателем по вопросам/заданиям, охватывающим, как правило, материал лекций и занятий семинарского типа. По окончании ответа преподаватель может задать студенту дополнительные и уточняющие вопросы. Результаты промежуточной аттестации объявляются студенту после ее окончания в тот же день.

## **7.2. Методические рекомендации по организации и осуществлению самостоятельной работы обучающегося**

### **Учебно-методическое обеспечение для самостоятельной работы студента по дисциплине**

Учебно-методическое обеспечение для самостоятельной работы студента по дисциплине включает:

1. Конспект лекций
2. Основная и дополнительная литература (см. ниже).
3. Методические указания для обучающихся по освоению дисциплины
4. Интернет-ресурсы (см. ниже)
5. Информационные справочные системы (см. ниже)
6. Монографии, научные статьи, Интернет-публикации по тематике дисциплины.
7. Фонд оценочных средств для проведения промежуточной аттестации обучающихся по дисциплине (см. выше).

### **Методические рекомендации по организации самостоятельной работы студента**

Самостоятельная работа студентов (СРС) — это деятельность учащихся, которую они совершают без непосредственной помощи и указаний преподавателя, руководствуясь сформировавшимися ранее представлениями о порядке и правильности выполнения операций. Цель СРС в процессе обучения заключается, как в усвоении знаний, так и в формировании умений и навыков по их использованию в новых условиях на новом учебном материале. Самостоятельная работа призвана обеспечивать возможность осуществления студентами самостоятельной познавательной деятельности в обучении, и является видом учебного труда, способствующего формированию у студентов самостоятельности.

Самостоятельная работа студентов включает в себя выполнение различного рода заданий, которые ориентированы на более глубокое усвоение материала изучаемой дисциплины. К выполнению заданий для самостоятельной работы предъявляются следующие требования: задания должны исполняться самостоятельно и представляться в установленный срок, а также соответствовать установленным требованиям по оформлению.

Студентам следует:

- руководствоваться планом контрольных пунктов, определенным рабочей программой дисциплины;
- выполнять все плановые задания, выдаваемые преподавателем для самостоятельного выполнения, и разбирать на занятиях семинарского типа и консультациях неясные вопросы;
- использовать при подготовке соответствующие локальные нормативные документы ВУЗа.

### **Методические рекомендации по работе с литературой**

В рабочей программе представлен список основной и дополнительной литературы по курсу – это учебники, учебно-методические пособия или указания. Дополнительная литература – учебники, монографии, сборники научных трудов, журнальные и газетные статьи, различные справочники, энциклопедии, Интернет-ресурсы.

Любая форма самостоятельной работы студента начинается с изучения соответствующей литературы как в библиотеке / электронно-библиотечной системе, так и дома. Изучение указанных источников расширяет границы понимания предмета дисциплины

В данной рабочей программе приведен перечень основных и дополнительных источников, которые предлагается изучить в процессе обучения по дисциплине. Кроме того, для расширения и углубления знаний по данной дисциплине целесообразно использовать: библиотеку диссертаций; научные публикации в тематических журналах; полнотекстовые базы данных библиотеки; имеющиеся в библиотеке ВУЗа и региона, публикаций на электронных и бумажных носителях.

Выбранную монографию или статью целесообразно внимательно просмотреть. В книгах следует ознакомиться с оглавлением и научно-справочным аппаратом, прочитать аннотацию и предисловие. Целесообразно пролистать, рассмотреть иллюстрации, таблицы, диаграммы, приложения. Такое ознакомление позволит узнать, какие главы следует читать внимательно, а какие прочитать быстро. В книге или журнале, принадлежащих студенту, ключевые позиции можно выделять маркером или делать пометки на полях. При работе с электронным документом также следует выделять важную информацию. Если книга или журнал не являются собственностью студента, то целесообразно записывать номера страниц, которые привлекли внимание. Позже следует возвратиться к ним, перечитать или переписать нужную информацию. Физическое действие по записыванию помогает прочно заложить данную информацию в «банк памяти».

Выделяются следующие виды записей при работе с литературой. Конспект – краткая схематическая запись основного содержания научной работы. Целью является не переписывание произведения, а выявление его логики, системы доказательств, основных выводов. Хороший конспект должен сочетать полноту изложения с краткостью. Цитата – точное воспроизведение текста. Заключается в кавычки. Точно указывается страница источника. Тезисы – концентрированное изложение основных положений прочитанного материала. Аннотация – очень краткое изложение содержания прочитанной работы. Резюме – наиболее общие выводы и положения работы, ее концептуальные итоги. Записи в той или иной форме не только способствуют пониманию и усвоению изучаемого материала, но и помогают вырабатывать навыки ясного изложения в письменной форме тех или иных теоретических вопросов.

## **7.3. Методические рекомендации для преподавателей**

Обучение студентов строится на основе следующих принципов:

1. Цель обучения – познакомить с идеями и методами науки; развивать умения и навыки применения принципов и законов для решения как простых, так и нестандартных задач.
2. Обучение должно органически сочетаться с воспитанием. Нужно развивать в студентах волевые качества и трудолюбие. Ненавязчиво прививать элементы культуры поведения. В частности, преподаватель должен личным примером воспитывать в студентах пунктуальность и уважение к чужому времени (входить в аудиторию со звонком, заканчивать занятия также со звонком, даже если для этого придется прерваться на полуслове). После звонка с занятия начинается личное время студента, посвящать на которое преподаватель не имеет права.

3. Обучение должно быть не пассивным (студентам сообщается некоторый объем информации, рассматриваются способы решения тех или иных задач), а активным. Необходимо строить обучение так, чтобы в овладении материалом основную роль играла память логическая, а не формальная. Запоминание должно достигаться через глубокое понимание материала. Дисциплина должна предстать перед студентами не как некоторый объем информации, который нужно запомнить, а как логичная наука

4. Одно из важнейших условий успешного обучения – умение организовать работу студентов.

5. Отношение преподавателя к студентам должно носить характер доброжелательной требовательности. Для стимулирования работы студентов нужно использовать поощрение, одобрение, похвалу, но не порицание (порицание может применяться лишь как исключение). Преподаватель должен быть для студентов доступным.

6. Необходим регулярный контроль работы студентов. Правильно поставленный контроль помогает студентам организовать систематические самостоятельные занятия, а преподавателю - достичь высоких результатов в обучении.

Важнейшей задачей преподавателей, ведущих занятия по дисциплине, является выработка у студентов осознания необходимости и полезности знания дисциплины как теоретической и практической основы для изучения последующих в обучении дисциплин. Методически преподавание дисциплины основано, в первую очередь, на чтении лекций по основным разделам курса, проведении практических занятий.

С целью более эффективного усвоения студентами материала данной дисциплины рекомендуется при проведении лекционных занятий и занятий семинарского типа использовать современные технические средства обучения, а именно презентации лекций, наглядные пособия, компьютерное тестирование.

Для более глубокого изучения предмета и подготовки ряда вопросов (тем) для самостоятельного изучения по разделам дисциплины преподаватель предоставляет студентам необходимую информацию об использовании учебно-методического обеспечения: учебниках, учебных пособиях, сборниках примеров и задач, Интернет-ресурсов. Содержание занятий определяется настоящей рабочей программой дисциплины.

Для контроля знаний студентов по дисциплине проводится текущий и промежуточный контроль. При текущем контроле рекомендуется использовать тестирование, контрольные работы. Контрольное тестирование включает в себя задания по всем или по выбранным темам раздела рабочей программы дисциплины.

Организуя самостоятельную работу, необходимо постоянно обучать студентов методам такой работы.

Лекционные занятия – главное звено дидактического цикла обучения. Цель лекции – формирование у студентов ориентировочной основы для последующего усвоения материала методом самостоятельной работы. Содержание лекции должно отвечать следующим дидактическим требованиям:

- изложение материала от простого к сложному, от известного к неизвестному;
- логичность, четкость и ясность в изложении материала;
- возможность проблемного изложения, дискуссии, диалога с целью активизации деятельности студентов;
- опора смысловой части лекции на подлинные факты, события, явления, статистические данные;
- тесная связь теоретических положений и выводов с практикой и будущей профессиональной деятельностью студентов.

Преподаватель, ведущий лекционные занятия, должен знать существующие в педагогической науке и используемые на практике варианты лекций, их дидактические и воспитывающие возможности, а также их место в структуре процесса обучения.

При изложении материала важно помнить, что почти половина информации на лекции передается через интонацию. В профессиональном общении исходить из того, что восприятие лекций студентами заочной формы обучения существенно отличается по готовности и умению от восприятия студентами очной формы.

Преподавателем на этапе подготовки к практическим занятиям необходимо рекомендовать студентам углубленную самостоятельную работу с учебниками, периодической печатью и прочими источниками над заранее обозначенными вопросами, проблемами и задачами, чтобы в процессе практического занятия обеспечить их активное обсуждение, дискуссии. Цель преподавателя - при проведении практического занятия обеспечить возможность сделать студентами обобщающие выводы и заключения. При проведении практического занятия необходимо сочетать выступления студентов и преподавателя, чтобы сделать положительное рассмотрение обсуждаемой проблемы и анализ дискуссионных позиций. Преподаватель обязан обсудить мнения студентов и дать свои разъяснения и консультации, что позволит студентам не только углубленно изучить теорию, но и приобрести навыки и умения использовать ее в практической работе.

При проведении практических занятий по дисциплине возможно использование сообщений, фрагментов первоисточников, тестов, практических заданий, разбор проблемных ситуаций, правильных решений и др. Практические занятия по дисциплине можно проводить в виде развернутой беседы. Преподаватель может использовать устный опрос. На практическом занятии основную роль играет функция обобщения и систематизации знаний. Главное в практическом занятии не столько передача новой информации, сколько расширение, закрепление и углубление знаний, умений, навыков, способов их получения и применения.

Преподавателю необходимо сохранить связь принципиальных положений лекций с содержанием практических занятий.

При реализации рабочей программы дисциплины при контактной работе со студентами возможно применение активных и/или интерактивных форм обучения, в т.ч. компьютерных презентаций при чтении лекций, дискуссий, семинаров в диалоговом режиме и др.

Самостоятельная работа студентов предполагает индивидуальную работу с учебным материалом, проработку лекционного материала, подготовку к занятиям семинарского типа (практическим занятиям), а также контактную самостоятельную работу с преподавателем, включающую текущие консультации и др.

При проведении текущего контроля и промежуточной аттестации студентов важно всегда помнить, что систематичность, объективность, аргументированность – главные принципы, на которых основаны контроль и оценка знаний студентов. Контроль и оценка знаний студента, требуют учета его индивидуального стиля в осуществлении учебной деятельности. Знание критериев оценки знаний обязательно для преподавателя и студента.

#### **7.4. Методические рекомендации по обучению лиц с ограниченными возможностями здоровья и инвалидов**

При обучении лиц с ограниченными возможностями здоровья и инвалидов профессорско-преподавательский состав должен первоначально ознакомиться с психолого-физиологическими особенностями обучающихся инвалидов и лиц с ограниченными возможностями здоровья, индивидуальными программами реабилитации инвалидов. При необходимости организуется дополнительная поддержка преподавания психологами, социальными работниками, прошедшими подготовку ассистентами.

При необходимости используются социально-активные и рефлексивные методы обучения, технологии социокультурной реабилитации с целью оказания помощи в установлении полноценных межличностных отношений с другими студентами, создании комфортного психологического климата в студенческой группе.

Подбор и разработка учебных материалов производится с учетом предоставления материала в различных формах: аудиальной, визуальной, с использованием специальных технических средств и информационных систем.

Освоение дисциплины лицами с ограниченными возможностями здоровья осуществляется с использованием средств обучения общего и специального назначения (персонального и коллективного использования).

Для инвалидов и лиц с ограниченными возможностями здоровья при необходимости есть возможность проводить лекционные, практические занятия на 1-ом этаже учебных корпусов. Имеются специализированные кабинеты для самостоятельной и индивидуальной работы, оснащенные ПК.

Для студентов с ограниченными возможностями здоровья предусматривается доступная форма предоставления контрольных заданий и других материалов оценочных средств, а именно:

- в печатной или электронной форме (для лиц с нарушениями опорно-двигательного аппарата);
- в печатной форме или электронной форме с увеличенным шрифтом и контрастностью (для лиц с нарушениями слуха, речи, зрения);
- методом чтения ассистентом задания вслух (для лиц с нарушениями зрения).

Студентам с ограниченными возможностями здоровья и инвалидам увеличивается время на подготовку ответов на контрольные вопросы. Для таких студентов предусматривается доступная форма предоставления ответов на задания, а именно:

- письменно на бумаге или набором ответов на компьютере (для лиц с нарушениями слуха, речи);
- выбором ответа из возможных вариантов при тестировании с использованием услуг ассистента (для лиц с нарушениями опорно-двигательного аппарата);
- устно (для лиц с нарушениями зрения, опорно-двигательного аппарата).

При необходимости для обучающихся с инвалидностью процедура оценивания результатов обучения может проводиться в несколько этапов.

## **8. ОСНОВНАЯ И ДОПОЛНИТЕЛЬНАЯ УЧЕБНАЯ ЛИТЕРАТУРА, НЕОБХОДИМАЯ ДЛЯ ОСВОЕНИЯ ДИСЦИПЛИНЫ**

### **а) основная литература**

1. Муллер А.Б. Физическая культура: учебник для вузов. Серия: Бакалавр. Базовый курс. – М. Изд-во Юрайт, 2013
2. Кобяков Ю.П. Физическая культура. Основы здорового образа жизни: учеб. пособ. / Ю. П. Кобяков. - 2-е изд. - Ростов н/Д: Феникс, 2014. – 252 с. - (Высшее образование).

### **б) дополнительная литература**

1. Слободчиков В.М. Организация и методика самостоятельных занятий физическими упражнениями: Учебно-методическое пособие. – НИ (Ф) РХТУ, 2011. – 58 с.
2. Физическая культура и спорт. Учебно-методическое пособие. Новомосковский институт (филиал). ФГБОУ ВПО «РХТУ им Д.И. Менделеева». /Сост. А.Ю. Герасимов, В.А. Золотов., Новомосковск 2014. – 93 с.
3. Мужичков В.В., Санаева Н.М. Профессионально-прикладная физическая подготовка студентов НИ РХТУ. / Методическое пособие. НИ РХТУ, 2010г.

## **9. РЕСУРСЫ ИНФОРМАЦИОННО-ТЕЛЕКОММУНИКАЦИОННОЙ СЕТИ ИНТЕРНЕТ, ИНФОРМАЦИОННЫЕ ТЕХНОЛОГИИ, ИСПОЛЬЗУЕМЫЕ ПРИ ОСУЩЕСТВЛЕНИИ ОБРАЗОВАТЕЛЬНОГО ПРОЦЕССА ПО ДИСЦИПЛИНЕ**

### **9.1. Электронные библиотечные ресурсы**

1. ЭБС «Издательство «Лань» (договор № 33.03-Р-3.1-2667/2020 г. от 26.09.2019 г. Срок действия с 26.09.2020 г. по 25.09.2021 г.) - <https://e.lanbook.com/>
2. ЭБС «Электронное издательство ЮРАЙТ» (договор № 33.03- Р-2.0-3196/2021 от 16.03.2021г. Срок действия с 16.03. 2021 г. по 15.03. 2022 г.) - <https://urait.ru/>
3. Научная электронная библиотека «КиберЛенинка» - <https://cyberleninka.ru/>
4. Научная электронная библиотека eLIBRARY.RU - <https://elibrary.ru/>

### **9.2. Профессиональные базы данных и информационные справочные системы**

1. Справочная Правовая Система КонсультантПлюс (договор № 1-АУ/2019г. от 01.02.2019г.) - <http://www.consultant.ru/>
2. Профессиональная база данных. Федеральный справочник «Спорт России» - <http://federalbook.ru/projects/>
3. Информационно справочная система. Адаптивная физическая культура - <http://www.afkonline.ru/>
4. Информационно справочная система. Российская спортивная энциклопедия - <http://sportwiki.to/>
5. Портал открытых данных Российской Федерации (профессиональная база данных) - <http://data.gov.ru/>
6. Интернет-версия справочно-правовой системы «Гарант» (информационно-правовой портал «Гарант.ру») - <http://www.garant.ru/>
7. Информационная система «Единое окно доступа к образовательным ресурсам» - <http://window.edu.ru/>
8. Российская государственная библиотека (РГБ) (информационно-справочная система) - <http://olden.rsl.ru/>
9. Российская национальная библиотека (информационно-справочная система) - <http://nlr.ru/>
10. Российская Книжная Палата (информационно-справочная система) - <http://www.bookchamber.ru/>
11. Профессиональная база данных. Энциклопедия - <http://uor-nsk.ru/>
12. Профессиональная база данных «Oxford dictionaries» (Оксфордские словари) - <http://www.natcorp.ox.ac.uk/>
13. Портал для аспирантов - <http://www.aspirantura.spb.ru/>
14. Электронный ресурс «Все для студента» - <https://www.twirpx.com/>

### **9.3. Лицензионное программное обеспечение**

1. Microsoft Windows – бессрочная лицензия по подписке Azure Dev Tools for Teaching (бывш. Microsoft Imagine Premium) ИД пользователя: 000340011208DF77, идентификатор подписки: a936248f-3805-4c6a-a64f-8c344976ef6d, идентификатор подписчика: ICM-164914, ИД учетной записи: Novomoskovsk Institute (branch) of the Federal state budgetary educational institution of higher education “Dmitry Mendeleev University of Chemical Technology of Russia”
2. Microsoft Office 365A1 - бессрочная лицензия по подписке Azure Dev Tools for Teaching (бывш. Microsoft Imagine Premium) ИД пользователя: 000340011208DF77, идентификатор подписки: a936248f-3805-4c6a-a64f-8c344976ef6d, идентификатор подписчика: ICM-164914, ИД учетной записи: Novomoskovsk Institute (branch) of the Federal state budgetary educational institution of higher education “Dmitry Mendeleev University of Chemical Technology of Russia”
3. Kaspersky Free <https://www.kaspersky.ru/free-antivirus>

## **10. МАТЕРИАЛЬНО-ТЕХНИЧЕСКАЯ БАЗА, НЕОБХОДИМАЯ ДЛЯ ОСУЩЕСТВЛЕНИЯ ОБРАЗОВАТЕЛЬНОГО ПРОЦЕССА ПО ДИСЦИПЛИНЕ**

Наименование специальных помещений	Оснащенность специальных помещений
------------------------------------	------------------------------------

Аудитория для лекционных занятий (согласно расписанию учебных занятий)	Учебная мебель, доска Презентационная техника (ноутбук, проектор, экран – постоянное хранение в ауд. 350 н.к. (Центр информационных технологий)) Учебно-наглядные пособия (постоянное хранение на кафедре ФиС н.к.).
Спортивный зал (согласно расписанию учебных занятий)	Шведские стенки, навесные перекладины, баскетбольные щиты, волейбольная сетка, футбольные ворота, гимнастические скамейки, столы для настольного тенниса, мячи и инвентарь для спортивных игр Комната для переодевания, Оборудование для душа, Сантехническое оборудование
Стадион (н.к.)	Беговая дорожка 400м., сектора для прыжков и метаний, футбольное поле, ворота, трибуны, гимнастический городок Легкоатлетическое ядро
Аудитория для самостоятельной работы студентов (ауд. 350а н.к. «Компьютерный класс»)	Компьютеры в сборе (10 шт.) (в соответствии с паспортом аудитории), подключенные к локальной сети, с возможностью просмотра видеоматериалов и презентаций. Принтер. Многофункциональное устройство (принтер, сканер, копир) Доступ в Интернет, к ЭБС, электронным образовательным и информационным ресурсам, базе данных электронного каталога НИ РХТУ, системе управления учебными курсами Moodle
Аудитория для групповых консультаций (спортивный зал согласно расписанию учебных занятий)	Шведские стенки, навесные перекладины, баскетбольные щиты, волейбольная сетка, футбольные ворота, гимнастические скамейки, столы для настольного тенниса, мячи и инвентарь для спортивных игр Комната для переодевания, Оборудование для душа, Сантехническое оборудование
Аудитория для индивидуальных консультаций (спортивный зал н.к.)	Шведские стенки, навесные перекладины, баскетбольные щиты, волейбольная сетка, футбольные ворота, гимнастические скамейки, столы для настольного тенниса, мячи и инвентарь для спортивных игр Комната для переодевания, Оборудование для душа, Сантехническое оборудование
Аудитория для текущего контроля (спортивный зал согласно расписанию учебных занятий)	Шведские стенки, навесные перекладины, баскетбольные щиты, волейбольная сетка, футбольные ворота, гимнастические скамейки, столы для настольного тенниса, мячи и инвентарь для спортивных игр Комната для переодевания, Оборудование для душа, Сантехническое оборудование
Аудитория для промежуточной аттестации (спортивный зал, согласно расписанию учебных занятий)	Шведские стенки, навесные перекладины, баскетбольные щиты, волейбольная сетка, футбольные ворота, гимнастические скамейки, столы для настольного тенниса, мячи и инвентарь для спортивных игр Комната для переодевания, Оборудование для душа, Сантехническое оборудование
Помещения для хранения и профилактического обслуживания учебного оборудования (кафедра ФВиС н.к.)	Стеллажи, оборудование, инструменты, стенды, необходимые для профилактического обслуживания, текущего ремонта и хранения техники и учебного оборудования, участвующего в учебном процессе

Для инвалидов и лиц с ограниченными возможностями здоровья при необходимости имеется возможность проведения лекционных занятий и занятий семинарского типа на 1-ом этаже учебного корпуса. Возле входных дверей в учебный корпус установлен звонок в дежурную сотруднику. Предусмотрены широкие дверные проемы. Имеются специализированные кабинеты для самостоятельной и индивидуальной работы, оснащенные ПК. По ряду тем предусмотрены виртуальные занятия, в том числе с использованием презентаций и выполнением требуемого объема работ в режиме удаленного доступа.

## Приложение 1

### Оценочные материалы для текущего контроля и промежуточной аттестации

#### 1. Текущий контроль знаний студентов

##### А) Практические занятия

#### Практическое занятие 1

«История развития физической культуры и спорта. История Олимпийского движения»

##### Вопросы для устного опроса:

1. Физическая культура и спорт как социальный феномен современного общества.
2. Средства физической культуры.
3. Основные составляющие физической культуры.
4. Социальные функции физической культуры.
5. Формирование физической культуры личности.
6. Физическая культура в структуре профессионального образования.
7. Организационно – правовые основы физической культуры и спорта студенческой молодёжи России.
8. Физическая культура в древнем мире
9. Первые системы и школы занятий физической культурой и спортом.
10. Зарождение Олимпийского движения в древней Греции.
11. Возрождение Олимпийского движения современности.
12. Успехи российских спортсменов на Олимпийских играх

#### Практическое занятие 2

«Всероссийский комплекс ГТО. История, ступени, методические основы выполнения тестов комплекса ГТО.»

##### Вопросы для устного опроса:

1. Всероссийский комплекс ГТО - нормативные документы (цели задачи, принципы и т.д.).
2. История зарождения и развития комплекса ГТО в СССР.
3. Возрождение комплекса ГТО.
4. Основные ступени комплекса.
5. Нормативы VI ступени.
6. Методика выполнения нормативов.

#### Практическое занятие 3

«Социально-биологические основы физической культуры и спорта.»

##### Вопросы для устного опроса:

1. Воздействие социально- экологических, природно-климатических факторов и бытовых условий жизни на физическое развитие и жизнедеятельность человека.
2. Организм человека как единая саморазвивающаяся биологическая система.
3. Физическое развитие человека.
4. Роль отдельных систем организма в обеспечении физического развития, функциональных и двигательных возможностей организма человека. Двигательная активность и ее влияние на устойчивость, и адаптационные возможности человека к умственным и физическим нагрузкам при различных воздействиях внешней среды.

#### Практическое занятие 4

«Основы методики самостоятельных занятий физическими упражнениями и самоконтроль в процессе этих занятий.»

##### Вопросы для устного опроса:

1. Планирование, организация и управление самостоятельными занятиями различной направленности.
2. Взаимосвязь между интенсивностью нагрузок и уровнем физической подготовленности.
3. Особенности самостоятельных занятий, направленных на активный отдых, коррекцию физического развития и телосложения, акцентированное развитие отдельных физических качеств.
4. Виды диагностики при регулярных занятиях физическими упражнениями и спортом.
5. Самоконтроль, его основные методы, показатели.
6. Использование отдельных методов контроля при регулярных занятиях физическими упражнениями и спортом.
7. Коррекция содержания и методики занятий по результатам самоконтроля.

#### Практическое занятие 5

«Психофизиологические основы учебного труда и интеллектуальной деятельности. Средства физической культуры в регулировании работоспособности»

##### Вопросы для устного опроса:

1. Психофизиологическая характеристика интеллектуальной деятельности и учебного труда студента.
2. Динамика работоспособности студентов в учебном году и факторы, ее определяющие.
3. Основные причины психофизического состояния студентов в период экзаменационной сессии, критерии нервно-эмоционального и психофизического утомления.
4. Особенности использования средств физической культуры для оптимизации работоспособности, профилактики нервно-эмоционального и психофизического утомления студентов, повышения эффективности учебного труда

#### Практическое занятие 6

«Общая физическая и специальная подготовка в системе физического воспитания»

##### Вопросы для устного опроса:

1. Методические принципы физического воспитания.



2. Методы физического воспитания.
3. Основы обучения движениям.
4. Основы совершенствования физических качеств.
5. Формирование психических качеств в процессе физического воспитания.
6. Общая физическая подготовка, ее цели и задачи
7. Специальная физическая подготовка, ее цели и задачи.
8. Структура подготовленности спортсмена.
9. Зоны и интенсивность физических нагрузок.
10. Значение мышечной релаксации.
11. Возможность и условия коррекции физического развития, телосложения, двигательной и функциональной подготовленности средствами физической культуры и спорта в студенческом возрасте.
12. Учебно-тренировочные занятия как основная форма обучения физическим упражнениям.
13. Структура и направленность учебно-тренировочного занятия.

#### **Практическое занятие 7**

«Спортивные игры. Правила соревнований и судейство. Особенности подготовки»

*Вопросы для устного опроса:*

1. Классификация спортивных игр.
2. Подвижные игры.
3. Спортивные и подвижные игры как средство физического воспитания студентов.
4. Настольный теннис, волейбол, баскетбол, футбол и др.: правила соревнований и особенности судейства.

#### **Практическое занятие 8**

«Профессионально-прикладная физическая подготовка будущих специалистов (ППФП)»

*Вопросы для устного опроса:*

1. Определение понятия ППФП, её цели, задачи, средства.
2. Факторы определяющие конкретное содержание ППФП.
3. Методика подбора средств ППФП, организация и формы её проведения.
4. Основное содержание ППФП будущего бакалавра и дипломированного специалиста.
5. Производственная физическая культура.
6. Особенности выбора форм, методов и средств физической культуры и спорта в рабочее и свободное время специалистов.
7. Профилактика профессиональных заболеваний средствами физической культуры.

*Б). Контрольные работы*

#### **Контрольная работа 1**

*Варианты:*

1. Формирование ценностных ориентации школьников на физическую культуру и спорт.
2. Роль физической культуры и спорта в духовном воспитании личности.
3. Характеристика основных компонентов здорового образа жизни.
4. Средства физической культуры в повышении функциональных возможностей организма.
5. Физиологическая характеристика состояний организма при занятиях физическими упражнениями и спортом.
6. Современные популярные оздоровительные системы физических упражнений.
7. Методики применения средств физической культуры для направленной коррекции телосложения.
8. Методика составления индивидуальных программ физкультурных занятий с оздоровительной направленностью.
9. Основы психического здоровья и психосоматическая физическая тренировка (профилактика неврозов, аутогенная тренировка, самовнушение и т. п.)
10. Цели, задачи и средства общей физической подготовки.
11. Цели, задачи и средства спортивной подготовки.
12. Самоконтроль в процессе физического воспитания.
13. Повышение иммунитета и профилактика простудных заболеваний.
14. Физическая культура в профилактике сердечно-сосудистых заболеваний.
15. Физическая культура в профилактике опорно-двигательного аппарата.
16. Способы улучшения зрения.
17. Методика обучения плаванию (способы «кроль» и «брасс»).
18. Средства и методы воспитания физических качеств.
19. Лыжная подготовка в системе физического воспитания (основы техники передвижения, способы лыжных ходов, преодоление подъемов и спусков, подбор инвентаря).
20. Легкая атлетика в системе физического воспитания (техника ходьбы, бега, прыжков, метаний).
21. Методика обучения школьников игре в баскетбол (азбука баскетбола, элементы техники, броски мяча). Организация соревнований.
22. Методика обучения школьников игре в волейбол (азбука волейбола, передачи, нападающий удар). Организация соревнований.
23. Методика обучения школьников игре в футбол (азбука футбола, техника футбола, техника игры вратаря). Организация соревнования!..
24. Организация физкультурно-спортивных мероприятий («Положение», алгоритм, принципы, системы розыгрыша, первенства, спартакиады).
25. Организация и методы проведения подвижных игр (подбор игр, требования к организации, задачи руководителя и т. д.)
26. Организация соревнований по эстафетному бегу (круговая, встречная, линейная, комбинированная, эстафета «Веселые старты»).
27. Учебно-тренировочные занятия как основная форма обучения физическим упражнениям.
28. Спорт. Индивидуальный выбор видов спорта или систем физических упражнений.
29. Особенности занятий избранным видом спорта.
30. Основы профессионально-прикладной физической подготовки будущего специалиста.

#### **Контрольная работа 2**

1. Основные формы и методы работы по физической культуре и спорту в детском оздоровительном лагере.
2. Основы и организация школьного туризма.
3. Организация и проведение туристических соревнований, туристических слетов.
4. Характеристика внеурочных форм занятий (гимнастика до занятий, физкультминутки, физкультпаузы, динамичные перемены, спорт-час).

5. Внеклассные занятия физическими упражнениями (организация и содержание работы школьного КФК, организация спортивных праздников, дней здоровья и т. д.)
6. Применение физических упражнений для формирования красивой фигуры.
7. Профилактика профессиональных заболеваний и травматизма средствами физической культуры.
8. Баскетбол
9. Виды массажа
10. Виды физических нагрузок, их интенсивность
11. Влияние физических упражнений на мышцы
12. Волейбол
13. Закаливание
14. Здоровый образ жизни
15. История Олимпийских игр как международного спортивного движения
16. Комплексы упражнений при заболеваниях опорно-двигательного аппарата
17. Общая физическая подготовка: цели и задачи
18. Организация физического воспитания
19. Основы методик и организация самостоятельных занятий физическими упражнениям
20. Питание спортсменов
21. Правила игры в фут-зал (мини-футбол), утвержденные фифа
22. Развитие быстроты
23. Развитие двигательных способностей
24. Развитие основных физических качеств юношей.
25. Опорно-двигательный аппарат, сердечно-сосудистая, дыхательная и нервная системы
26. Развитие силы и мышц
27. Развитие экстремальных видов спорта
28. Роль физической культуры
29. Спорт высших достижений
30. Утренняя гигиеническая гимнастика
31. Физическая культура и физическое воспитание
32. Физическое воспитание в семье
33. Характеристика основных форм оздоровительной физической культуры

#### *В) Тестирование*

#### **Содержание тестовых материалов**

1 вопрос: Физическая культура используется в целях...

*Варианты ответов:*

1. физического и интеллектуального развития способностей человека;
2. совершенствования его двигательной активности;
3. формирования здорового образа жизни;
4. социальной адаптации.

2 вопрос: Элементы физического воспитания возникли в...

*Варианты ответов:*

1. средневековом обществе;
2. первобытном обществе;
3. в период новейшей истории;
4. в период новой истории.

3 вопрос: Оценка морфофункциональных данных производится на основе...

*Варианты ответов:*

1. сопоставления индивидуальных показателей с имеющимися в литературе стандартами физического развития;
2. сопоставления индивидуальных показателей с таблицами оценки уровня гармонии физического развития;
3. сопоставление своих индивидуальных показателей в ранние временные периоды.

4 вопрос: Сколько ступеней входит в современный комплекс ГТО...

*Варианты ответов:*

1. 8;
2. 11;
3. 10;
4. 13.

5 вопрос: Средства физического воспитания позволяют предупредить...

*Варианты ответов:*

1. отклонения в физическом развитии;
2. преждевременное старение организма;
3. Отклонения в половой ориентации.

6 вопрос: Морфофункциональное развитие организма предполагает...

*Варианты ответов:*

1. увеличение массы тела;
2. увеличение окружности экскурсии грудной клетки;
3. увеличение IQ;
4. увеличение жизненной емкости легких;
5. увеличение мышечной силы;
6. увеличение физической работоспособности.

7 вопрос: Физическое качество гибкость это...

*Варианты ответов:*

1. способность выполнять движения с наибольшей амплитудой;
2. способность выполнять наклоны как можно ниже;
3. Способность прогибаться в пояснице;

4. способность выполнять маховые движения конечностями.

8 вопрос: Физическое качество сила это...

*Варианты ответов:*

1. способность человека поднимать максимальный вес;
2. способность человека подтянуться на перекладине максимальное количество раз;
3. способность человека преодолевать внешнее сопротивление за счет мышечных усилий.

вопрос 9: Сколько игроков одной команды может находиться на площадке:

*Варианты ответов:*

1. в волейболе: а) 5, б) 6, в) 7, г) 8.
2. в баскетболе: а) 5, б) 6, в) 7, г) 8.
3. в гандболе: а) 5, б) 6, в) 7, г) 8

*Г) Самостоятельная работа студента*

*Самоконтроль знаний по темам*

#### **Тема 1**

«Введение. Цели и задачи курса. Физическая культура в общекультурной жизни и профессиональной деятельности»

*Вопросы для самопроверки*

1. Физическая культура как социальное явление общества.
2. Социальные функции физической культуры и спорта.
3. Физическая культура в системе подготовки специалистов, ее профессиональная направленность.
4. Физическая культура как учебная дисциплина высшего профессионального образования.

#### **Тема 2**

«История развития физической культуры и спорта. История Олимпийского движения»

*Вопросы для самопроверки:*

1. Возникновение и распространение физической культуры
2. Физическая культура в древнем мире
3. ФК в средние века
4. Физическая культура и спорт в России
5. Возникновение олимпийских игр
6. Олимпийское движение

#### **Тема 3**

«Всероссийский комплекс ГТО. История, ступени, методические основы выполнения тестов комплекса ГТО»

*Вопросы для самопроверки:*

1. История комплекса ГТО
2. Ступени комплекса ГТО
3. Методические основы выполнения тестов

#### **Тема 4**

«Социально-биологические основы физической культуры и спорта»

*Вопросы для самопроверки:*

1. Организм человека как единая саморазвивающаяся биологическая система.
2. Системы организма человека
3. Функциональная подготовленность организма к физическим нагрузкам

#### **Тема 5**

«Здоровый образ жизни. Физическая культура и спорт в обеспечении здоровья»

*Вопросы для самопроверки:*

1. Понятие здоровый образ жизни
2. Факторы, влияющие на здоровье и продолжительность жизни человека
3. Влияние окружающей среды на здоровье
4. Личная гигиена и закаливание

#### **Тема 6**

«Основы методики самостоятельных занятий физическими упражнениями и самоконтроль в процессе этих занятий»

*Вопросы для самопроверки:*

1. Организация самостоятельных занятий физическими упражнениями
2. Формы самостоятельных занятий
3. Планирование самостоятельных занятий
4. Самоконтроль в процессе самостоятельных занятий

#### **Тема 7**

«Психофизиологические основы учебного труда и интеллектуальной деятельности. Средства физической культуры в регулировании работоспособности»

*Вопросы для самопроверки:*

1. Объективные и субъективные факторы обучения
2. Работоспособность в умственном труде и влияние на нее внешних и внутренних факторов
3. Здоровье и работоспособность студентов

4. Средства физической культуры в регулировании умственной работоспособности, психоэмоционального и функционального состояния студентов

#### Тема 8

«Общая физическая и специальная подготовка в системе физического воспитания»

*Вопросы для самопроверки:*

1. Методы физического воспитания
2. Двигательные умения и навыки
3. Физические качества
4. Формы занятий
5. Общая физическая подготовка

#### Тема 9

«Спорт. Индивидуальный выбор видов спорта или систем физических упражнений»

*Вопросы для самопроверки:*

1. Спорт. Многообразие видов спорта. Классификация
2. Характеристика различных видов спорта
3. Индивидуальный выбор видов спорта и систем физических упражнений

#### Тема 10

«Особенности занятий избранным видом спорта или системой физических упражнений»

*Вопросы для самопроверки:*

1. Влияние избранного вида спорта на физическое развитие, функциональную подготовленность и психические качества
2. Пути достижения физической, технической, тактической и психической подготовленности
3. Модельные характеристики спортсмена высокого класса
4. Планирование тренировки в избранном виде спорта
5. Система студенческих спортивных соревнований

#### Тема 11

«Спортивные игры. Правила соревнований и судейство. Особенности подготовки»

*Вопросы для самопроверки:*

1. Спортивные игры
2. Правила соревнований и судейство соревнований
3. Особенности подготовки в различных спортивных играх

#### Тема 12

«Профессионально-прикладная физическая подготовка будущих специалистов (ППФП)»

*Вопросы для самопроверки:*

1. Современное представление о профессионально-прикладной физической подготовке
2. Общие положения ППФП студентов
3. Факторы, определяющие содержание ППФП
4. Производственная физическая культура

#### 2. Промежуточная аттестация

##### А) Зачет 1

*Теоретические вопросы*

1. Физическая культура как социальное явление общества.
2. Социальные функции физической культуры и спорта.
3. Физическая культура в системе подготовки специалистов, ее профессиональная направленность.
4. Физическая культура как учебная дисциплина высшего профессионального образования и целостного развития личности.
5. Двигательная активность – важнейший фактор взаимоотношений с внешней средой.
6. Функциональные изменения в организме человека при систематических занятиях физической культурой и спортом.
7. Организм человека как саморазвивающаяся и саморегулирующая биологическая система.
8. Воздействие природных и социально-экологических факторов на организм и жизнедеятельность человека.
9. Влияние двигательной активности на повышение устойчивости организма человека к различным условиям внешней среды.
10. Понятие «здоровый образ жизни», его содержание и связь с жизнедеятельностью студентов.
11. Факторы, определяющие здоровый образ жизни.
12. Личное отношение к здоровью, как условие формирования здорового образа жизни.
13. Динамика работоспособности в процессе учебной и трудовой деятельности, факторы ее определения.
14. Методы самоконтроля. Использование антропометрических индексов, функциональных проб, упражнений-тестов для оценки физического развития и функционального состояния организма
15. Гигиенические основы физических упражнений и спорта.

##### Б) Зачет 2

*Теоретические вопросы*

1. Учебно-тренировочные занятия, как основная форма обучения физическими упражнениями.
2. Закаливание как средство профилактики различных заболеваний.
3. Мотивация и обоснование индивидуального выбора студентом вида спорта или системы физических упражнений для регулярных занятий.
4. Методы и средства восстановления, снятия умственного и физического утомления, повышение работоспособности.
5. Профессионально-прикладная физическая подготовка, ее цели и задачи.

6. Личная и общественная гигиена.
7. Массовый спорт и спорт высших достижений.
8. Физическая подготовка. Общая и специальная.
9. Самоконтроль физического состояния, его субъективные и объективные показатели.
10. Формы занятий физическими упражнениями.
11. Профессионально-прикладная физическая подготовка в системе физического воспитания студентов.
12. Содержание и основы методики самостоятельных занятий физической культурой и спортом.
13. Пагубное влияние вредных привычек (курение, алкоголь, наркомания) на организм человека.
14. Вспомогательные средства восстановления и повышения физической работоспособности.

*В) Практические задания по всему курсу*

1. Охарактеризовать здоровый образ жизни студента.
2. Оценить влияние окружающей среды на здоровье.
3. Определить направленность поведения человека на обеспечение собственного здоровья.
4. Дать самооценку собственного здоровья.
5. Ценностные ориентации студентов на здоровый образ жизни и их отражение в жизнедеятельности.
6. Дать содержательные характеристики составляющих здорового образа жизни.
7. Определить режим труда и отдыха.
8. Дать рекомендации по организации сна
9. Дать рекомендации по организации режима питания.
10. Разработать комплекс упражнений для утренней зарядки

МИНИСТЕРСТВО НАУКИ И ВЫСШЕГО ОБРАЗОВАНИЯ  
РОССИЙСКОЙ ФЕДЕРАЦИИ

Новомосковский институт (филиал) федерального государственного бюджетного  
образовательного учреждения высшего образования «Российский химико-технологический  
университет имени Д.И. Менделеева»  
(Новомосковский институт РХТУ им. Д.И. Менделеева)

УТВЕРЖДАЮ  
Директор Новомосковского института  
РХТУ им. Д.И. Менделеева  
Первухин В.Л.  
2021 г.



**Рабочая программа дисциплины**

Общая физическая подготовка Спортивные игры

Направление подготовки 13.03.02 Электроэнергетика и электротехника

Направленность (профиль) подготовки Электроснабжение

Квалификация (степень) выпускника Бакалавр  
(бакалавр, магистр, дипломированный специалист)

Форма обучения очная

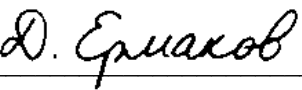
**Разработчик (ки):**

Ст. преподав. кафедры «*Физическое воспитание и спорт*» НИ РХТУ им. Д.И. Менделеева

Ст. преподаватель  /А.Ю. Герасимов/  
(ученая степень, ученое звание) (подпись) (И.О. Фамилия)

Программа рассмотрена и одобрена на заседании кафедры «*Физическое воспитание и спорт*»

Протокол № 10 от «30» 06 2021 г

И.о. зав.кафедрой, д.п.н., профессор  /Д.С. Ермаков/

**Эксперт:**

Руководитель ОПОП

к. т. н., доцент  /М.Г. Ошурков/

Рабочая программа согласована с деканом *Энерго-механического* факультета

Декан факультета, д. т. н., профессор  /В.М. Логачёва/

«30» 06 2021 г.

Рабочая программа согласована с руководителем учебно-методического управления Новомосковского института РХТУ им. Д.И. Менделеева.

Руководитель, д. х. н.,  
профессор

«30» 06 2021 г.



/Н.Ф. Кизим/

## 1 ОБЩИЕ ПОЛОЖЕНИЯ

### Нормативные документы, используемые при разработке основной образовательной программы

Нормативную правовую базу разработки рабочей программы дисциплины составляют:

- Федеральный закон от 29 декабря 2012 года № 273-ФЗ «Об образовании в Российской Федерации» (с учетом дополнений и изменений);
- Порядок организации и осуществления образовательной деятельности по образовательным программам высшего образования – программам бакалавриата, программам специалитета, программам магистратуры, утвержденный приказом Министерства образования и науки РФ от 05.04.2017 N 301;
- Федеральный государственный образовательный стандарт высшего образования (ФГОС ВО) (ФГОС-3+) по направлению подготовки 13.03.02 «Электроэнергетика и электротехника» (уровень бакалавриата), утвержденного приказом Министерства образования и науки РФ от 28.02.2018 № 144 (Зарегистрировано в Минюсте России 22.03.2018 N 50467) (далее – стандарт);
- Нормативно-методические документы Минобрнауки России;
- Устав ФГБОУ ВО РХТУ им. Д.И. Менделеева;
- Положение о Новомосковском институте (филиале) РХТУ им. Д.И. Менделеева;
- локальные акты Новомосковского института (филиала) РХТУ им. Д.И. Менделеева (далее Институт).

Область применения программы

Программа дисциплины является частью основной профессиональной образовательной программы по направлению подготовки 13.03.02 Электроэнергетика и электротехника, направленность (профиль) Электроснабжение (уровень бакалавриата), соответствующей требованиям ФГОС ВО 13.03.02 Электроэнергетика и электротехника, утвержденного приказом Министерства образования и науки РФ от 28.02.2018 № 144 (Зарегистрировано в Минюсте России 22.03.2018 N 50467).

## 2. ЦЕЛИ ОСВОЕНИЯ ДИСЦИПЛИНЫ

Настоящая рабочая программа дисциплины устанавливает требования к знаниям и умениям студента, а также определяет содержание и виды учебных занятий и отчетности.

При освоении дисциплины планируется формирование компетенций, предусмотренных основной образовательной программой на основе ФГОС ВО по направлению подготовки 13.03.02 «Электроэнергетика и электротехника» (уровень бакалавриата), направленность (профиль) «Электроснабжение промышленных предприятий». Целью изучения дисциплины является обеспечение профессиональной подготовки студентов, основанное на формировании следующих компетенций:

- УК-6 Способен управлять своим временем, выстраивать и реализовывать траекторию саморазвития на основе принципов образования в течение всей жизни
- УК-7 Способен поддерживать должный уровень физической подготовленности для обеспечения полноценной социальной и профессиональной деятельности.

## 2. ПЛАНИРУЕМЫЕ РЕЗУЛЬТАТЫ ОБУЧЕНИЯ ПО ДИСЦИПЛИНЕ, СООТНЕСЕННЫЕ С ПЛАНИРУЕМЫМИ РЕЗУЛЬТАТАМИ ОСВОЕНИЯ ООП

Изучение дисциплины направлено на формирование следующих компетенций:

Код компетенции	Содержание компетенции (результаты освоения ООП)	Перечень планируемых результатов обучения по дисциплине
УК-7	Способен поддерживать должный уровень физической подготовленности для обеспечения полноценной социальной и профессиональной деятельности	УК-7.1 Знать: – понимает влияние оздоровительных систем физического воспитания на укрепление здоровья, профилактику профессиональных заболеваний УК-7.2 Уметь: – выполняет индивидуально подобранные комплексы оздоровительной или адаптивной физической культуры УК-7.3 Владеть: – демонстрирует должный уровень физической подготовленности, необходимый для качественного усвоения профессиональных умений и навыков в процессе обучения и для обеспечения полноценной и профессиональной деятельности после окончания учебного заведения

## 3. МЕСТО ДИСЦИПЛИНЫ В СТРУКТУРЕ ОБРАЗОВАТЕЛЬНОЙ ПРОГРАММЫ

Дисциплина реализуется в рамках вариативной части ООП.

Изучение дисциплины предполагает предварительное освоение следующих дисциплин: курс Физическая культура общеобразовательной школы.

Освоение данной дисциплины необходимо как предшествующее для следующих дисциплин образовательной программы: Элективные дисциплины (модули) по физической культуре и спорту, Государственная итоговая аттестация.

Освоение учебной дисциплины связано с формированием компетенций с учетом матрицы компетенций ООП по направлению подготовки 13.03.02 «Электроэнергетика и электротехника» направленность (профиль) «Электроснабжение промышленных предприятий».

## 4. ОБЪЕМ ДИСЦИПЛИНЫ

Общая трудоемкость дисциплины составляет 328 ак.час. (246 астр.час.)

1 ак.час = 45 мин (коэффициент приведения академических часов к астрономическим – 0,75)

Вид учебной работы	Всего ак.час.	Семестры ак.час
		1, 2, 3, 4, 5, 6



<b>Контактная работа - аудиторные занятия,</b>	<b>108</b>	<b>108</b>
<b>в том числе в форме практической подготовки</b>	<b>-</b>	<b>-</b>
Лекции		
Практические занятия (ПЗ)	108	108
Лабораторные работы (ЛР)		
Консультация перед экзаменом		
Экзамен		
<b>Самостоятельная работа (всего),</b> в том числе:	<b>220</b>	<b>220</b>
Контактная самостоятельная работа - текущие консультации		
Курсовой проект / работа (КП/КР) - выполнение		
Проработка лекционного материала		
Подготовка к практическим занятиям	220	220
Подготовка к лабораторным занятиям		
Контактная работа - проверка КП/КР		
Контактная работа - защита КП/КР		
Контактная работа - зачет с оценкой		
Контактная работа – зачет		
<b>Контроль,</b> в том числе		
Подготовка к экзамену		
<b>Промежуточная аттестация (зачет, зачет, зачет, зачет, зачет, зачет)</b>		
<b>Контактная работа обучающегося с педагогическими работниками (всего)</b>		
<b>Общая трудоемкость ак.час.</b>	<b>328</b>	<b>328</b>

## 5. СОДЕРЖАНИЕ И СТРУКТУРА ДИСЦИПЛИНЫ

### 5.1. Структура дисциплины и виды занятий

№ тем	Наименование темы дисциплины	Лекции	Занятия семинарского типа		Консул. п/экз., экзамен	СРС	Конт роль	Всего час.	Код формируемой компетенции
			Практ. занятия	Лаб. занятия					
1	Общая физическая подготовка. Двигательные действия и навыки. Развитие физических качеств.		60			2		62	, УК-7
2	Корригирующая гимнастика. Лечебная физическая культура		96			3		99	УК-7
3	Методика выполнения тестов комплекса ГТО.		12			3		15	УК-7
4	Основы методики самостоятельных занятий в избранном виде спорта, самоконтроль в процессе этих занятий.		8			3		11	УК-7
5	Занятия избранным видом спорта или системой физических упражнений, в зависимости от заболевания		48			4		52	УК-7
6	Правила соревнований и судейство в избранном виде спорта		40			3		43	УК-7
7	Профессионально-прикладная физическая подготовка (ППФП)		40			5,1		45,1	УК-7
	Проверка КП/КР								
	Консультация перед экзаменом								
	<b>Промежуточная аттестация</b>								
	Зачет, зачет с оценкой, КП/КР					0,9		0,9	УК-7
	Экзамен								
	<b>Всего</b>		<b>304</b>			<b>24</b>		<b>328</b>	

### 5.2. Содержание дисциплины, структурированное по темам

№ темы	Наименование темы дисциплины	Содержание раздела
1	Общая физическая подготовка. Двигательные действия и навыки. Развитие физических качеств.	Средства и методы ОФП: строевые упражнения, общеразвивающие упражнения (ОРУ) без предметов, с предметами. Упражнения для воспитания силы: упражнения с отягощением, соответствующим собственному весу, весу партнера и его противодействию, с сопротивлением упругих предметов, с отягощением. Упражнения для воспитания выносливости: упражнения или элементы с постепенным увеличением времени их выполнения. Упражнения

		для воспитания гибкости. Методы развития гибкости: активные (простые, пружинящие, маховые), пассивные (с самозахватами или с помощью партнера). Упражнения для воспитания ловкости. Методы воспитания ловкости. Использование подвижных игр, гимнастических упражнений.
2	Корректирующая гимнастика. Лечебная физическая культура.	Специальные физические упражнения гимнастического характера для устранения дефектов осанки и исправления искривлений позвоночника. Система специальных упражнений лечебной физической культуры в зависимости от заболевания студентов.
3	Методика выполнения тестов комплекса ГТО.	Методика выполнения нормативов комплекса ГТО: бег на короткие дистанции, кросс, тесты на силу, тесты на гибкость, скоростно-силовые упражнения (прыжки, метания), лыжные гонки, плавание, стрельба, организация походов и др.
4	Основы методики самостоятельных занятий в избранном виде спорта, самоконтроль в процессе этих занятий.	Методика самостоятельных занятий в избранном виде спорта, подбор упражнений, дозировка нагрузки. Средства и методы восстановления. Контроль выполнения объема физической нагрузки. Средства и методы самоконтроля в процессе занятий избранным видом спорта.
5	Занятия избранным видом спорта или системой физических упражнений.	Обучение элементам техники спортивных игр: баскетбола, волейбола, настольного тенниса и др. Общие и специальные упражнения игрока. Основные приемы овладения и управления мячом, упражнения в парах, тройках. Техничко-тактическая подготовка в избранном виде спорта.
6	Правила соревнований и судейство в избранном виде спорта	Изучение правил соревнований выбранного вида спорта. Обучение судейству соревнований в избранном виде спорта (состав судейской коллегии, жестикация, ведение протоколов и т.п.), составление положения соревнований. Практическое судейство соревнований.
7	Профессионально-прикладная физическая подготовка (ППФП)	Основное содержание ППФП студента и дипломированного специалиста. Производственная физическая культура. Особенности выбора форм, методов и средств физической культуры и спорта в рабочее и свободное время специалистов. Профилактика профессиональных заболеваний средствами физической культуры.

### 5.3. Лабораторные занятия

№ п/п	№ темы	Наименование лабораторных работ	Трудоемкость, час.	Формы текущего контроля	Код формируемой компетенции
		Не предусмотрены			

### 5.4. Практические занятия

№ п/п	№ темы	Тематика практических занятий	Трудоемкость, час.	Формы текущего контроля	Код формируемой компетенции
1.	1	Общая физическая подготовка. Двигательные действия и навыки. Развитие физических качеств.	60	Контрольное задание	УК-7
2.	2	Корректирующая гимнастика. Лечебная физическая культура.	96	Контрольное задание	УК-7
3.	3	Методика выполнения тестов комплекса ГТО.	12	Контрольное задание	УК-7
4	4	Основы методики самостоятельных занятий в избранном виде спорта, самоконтроль в процессе этих занятий.	8	Контрольное задание	УК-7
5	5	Занятия избранным видом спорта или системой физических упражнений.	48	Контрольное задание	УК-7
6	6	Правила соревнований и судейство в избранном виде спорта	40	Контрольное задание	УК-7
7	7	Профессионально-прикладная физическая подготовка (ППФП)	40	Контрольное задание Тестирование	УК-7

### 5.5. Курсовой проект (работа)

Тематика курсового проекта (работы)	Код формируемой компетенции
Не предусмотрен	

### 5.6. Самостоятельная работа студента

Вид самостоятельной работы	Тематика самостоятельной работы студента	Код формируемой компетенции
Курсовой проект (работа)	Не предусмотрен	
Проработка лекционного материала	Не предусмотрены	
Подготовка к практическим занятиям	Определена тематикой практических занятий	УК-7
Подготовка к лабораторным занятиям	Не предусмотрены	
Контактная самостоятельная работа	Определена тематикой изучаемого материала	УК-7

### 5.7. Образовательные технологии

Реализация компетентного подхода предусматривает использование следующих активных и/или интерактивных форм обучения:

№ п/п	№ темы	Вид учебных занятий	Всего часов	Виды активных и/или интерактивных форм обучения
1	1-7	Практическое занятие	60	Работа в команде
Общая трудоемкость, час.			60	

## 6. ФОНД ОЦЕНОЧНЫХ СРЕДСТВ ДЛЯ ПРОВЕДЕНИЯ ТЕКУЩЕГО КОНТРОЛЯ И ПРОМЕЖУТОЧНОЙ АТТЕСТАЦИИ ОБУЧАЮЩИХСЯ ПО ДИСЦИПЛИНЕ (ОЦЕНОЧНЫЕ МАТЕРИАЛЫ)

Фонд оценочных средств для проведения текущей и промежуточной аттестации обучающихся по дисциплине базируется на перечне компетенций с указанием этапов их формирования в процессе освоения образовательной программы. Фонд оценочных средств обеспечивает объективный контроль достижения всех результатов обучения, запланированных для дисциплины.

Фонд оценочных средств включает в себя:

- перечень компетенций, этапы их формирования в процессе освоения программы;
- описание показателей и критериев оценивания компетенций на различных этапах их формирования,
- описание шкал оценивания формирования компетенций;
- контрольные задания и другие оценочные материалы для текущего контроля и промежуточной аттестации
- методические материалы, определяющие процедуры оценивания знаний, умений, навыков, характеризующих этапы формирования компетенций.

Контроль освоения дисциплины производится согласно соответствующему локальному нормативному акту НИ РХТУ им. Д.И. Менделеева

### 6.1. Перечень компетенций, этапы их формирования в процессе освоения программы. Показатели и критерии оценивания компетенций на разных этапах их формирования

Перечень компетенций	Этапы формирования компетенций	Показатели оценивания	Критерии оценивания
УК-6 Способен управлять своим временем, выстраивать и реализовывать траекторию саморазвития на основе принципов образования в течение всей жизни	Формирование знаний	Сформированность знаний (полнота, глубина, осознанность)	Знать: – эффективно планирует собственное время – понимает влияние оздоровительных систем физического воспитания на укрепление здоровья, профилактику профессиональных заболеваний
	Формирование умений	Сформированность умений (прочность, последовательность, правильность, результативность, рефлексивность)	Уметь: – планирует траекторию своего профессионального развития и предпринимает шаги по её реализации – выполняет индивидуально подобранные комплексы оздоровительной или адаптивной физической культуры
	Формирование навыков и (или) опыта деятельности	Сформированность навыков и (или) опыта деятельности (качественность, скорость, автоматизм, редуцированность действий)	Владеть: – самостоятельно занимается физической культурой и спортом, осуществляет самоконтроль за состоянием своего организма и соблюдает правила гигиены и техники – демонстрирует должный уровень физической подготовленности, необходимый для качественного усвоения профессиональных умений и навыков в процессе обучения и для обеспечения полноценной и профессиональной деятельности после окончания учебного заведения
УК-7 Способен поддерживать должный уровень физической подготовленности для обеспечения полноценной социальной и профессиональной деятельности			

### 6.2. Оценочные средства уровня формирования компетенций по дисциплине

#### Цель контроля, вид контроля и условия достижения цели контроля

Цель контроля	Постановка задания	Вид контроля	Условие достижения цели контроля
Выявление уровня знаний, умений, овладения навыками	Вопросы ставятся в соответствии с алгоритмом действий, лежащих в основе знаний, умения, овладения навыками	Текущий контроль Промежуточная аттестация	Цель контроля может быть достигнута только в ходе выполнения обучающимися соответствующих заданий, контрольных задач или упражнений

#### Шкала оценки уровня формирования компетенций обучающимся по дисциплине при текущем контроле

Компетенции	Показатели текущего контроля	Уровень формирования компетенций		
		высокий	пороговый	не освоены
УК-6 Способен управлять своим временем, выстраивать и реализовывать траекторию саморазвития на основе принципов образования в течение всей жизни	Работа на практических занятиях	Активная, с оценкой отлично, хорошо	С оценкой удовлетворительно	Не участвовал
	Контрольные задания	Отлично, хорошо	Удовлетворительно	Неудовлетворительно
УК-7 Способен поддерживать должный уровень физической подготовленности для обеспечения полноценной социальной и профессиональной деятельности	Тестирование	Отлично, хорошо	Удовлетворительно	Неудовлетворительно
	Уровень использования дополнительной литературы	Без помощи преподавателя	По указанию преподавателя	С помощью преподавателя

### Шкала оценивания формирования компетенций при промежуточной аттестации (зачет)

Промежуточная аттестация по дисциплине проводится в форме ответов на предложенные вопросы и демонстрации практического задания. Перечень вопросов и практических заданий доводится до сведения обучающегося накануне контроля.

Трудоемкость вопросов и практических заданий для каждого студента примерно одинакова.

Критерии определения уровня оценки:

- «зачтено»;
- «не зачтено».

Компетенции	Показатели оценки и результаты освоения РП	Уровень формирования компетенции	
		освоены	не освоены
	<ol style="list-style-type: none"> <li>1. Уровень усвоения материала, предусмотренного программой.</li> <li>2. Уровень выполнения заданий, предусмотренных программой.</li> <li>3. Уровень изложения (культура речи, аргументированность, уверенность).</li> <li>4. Уровень использования дополнительной литературы.</li> <li>5. Уровень раскрытия причинно-следственных связей.</li> <li>6. Ответы на вопросы: полнота, аргументированность, убежденность.</li> <li>7. Ответственное отношение к работе, стремление к достижению высоких результатов, готовность к дискуссии.</li> </ol>	Демонстрирует полное или по существу понимание проблемы. Требования, предъявляемые к заданию, выполнены полностью или в основном.	Демонстрирует небольшое понимание проблемы. Многие требования, предъявляемые к заданию, не выполнены
<p>УК-6 Способен управлять своим временем, выстраивать и реализовывать траекторию саморазвития на основе принципов образования в течение всей жизни</p> <p>УК-7 Способен поддерживать должный уровень физической подготовленности для обеспечения полноценной социальной и профессиональной деятельности</p>	<p>Студент должен:</p> <p>Знать:</p> <ul style="list-style-type: none"> <li>– эффективно планирует собственное время</li> <li>– понимает влияние оздоровительных систем физического воспитания на укрепление здоровья, профилактику профессиональных заболеваний</li> </ul> <p>Уметь:</p> <ul style="list-style-type: none"> <li>– планирует траекторию своего профессионального развития и предпринимает шаги по её реализации</li> <li>– выполняет индивидуально подобранные комплексы оздоровительной или адаптивной физической культуры</li> </ul> <p>Владеть:</p> <ul style="list-style-type: none"> <li>– самостоятельно занимается физической культурой и спортом, осуществляет самоконтроль за состоянием своего организма и соблюдает правила гигиены и техники</li> <li>– демонстрирует должный уровень физической подготовленности, необходимый для качественного усвоения профессиональных умений и навыков в процессе обучения и для обеспечения полноценной и профессиональной деятельности после окончания учебного заведения</li> </ul>	<p>Полные ответы или ответы по существу на все теоретические вопросы</p> <p>Полное или частичное решение предложенных практических заданий</p>	<p>Ответы менее чем на половину теоретических вопросов</p> <p>Решение практических заданий не предложено</p>

#### 6.3. Контрольные задания и другие материалы текущего контроля и промежуточной аттестации

Текущий контроль знаний студентов осуществляется в ходе занятий семинарского типа. Промежуточная аттестация осуществляется в ходе зачета, зачета, зачета, зачета, зачета по дисциплине.

Контрольные задания и другие оценочные материалы (вопросы, задания и т.п.) для текущего контроля и промежуточной аттестации приведены в Приложении 1.

#### 6.4. Методические материалы, определяющие процедуры оценивания знаний, умений, навыков, характеризующих этапы формирования компетенций

Применение современных оценочных средств рекомендуется обеспечивать через эталонные квалиметрические процедуры, обеспечивающие количественные и качественные оценки, их достоверность и сопоставимость.

При создании фонда оценочных средств принимается во внимание ряд факторов:

- дидактическая взаимосвязь между результатами образования и компетенциями, различия между понятиями «результаты образования» и «уровень сформированности компетенций» (результаты образования определяются преподавателем, а компетенции приобретаются и проявляются в процессе деятельности);

- компетенции формируются и развиваются не только через усвоение содержания образовательных программ, но и образовательной средой ВУЗа используемыми образовательными технологиями;

- при оценивании уровня сформированности компетенций студентов должны создаваться условия максимального приближения к будущей профессиональной практике; кроме преподавателей дисциплины в качестве внешних экспертов могут использоваться представители работодателей

- помимо индивидуальных оценок могут использоваться групповое оценивание и взаимооценки: рецензирование студентами работ друг друга; оппонирование и др.

- по итогам оценивания следует проводить анализ достижений, подчеркивая, как положительные, так и отрицательные индивидуальные и групповые результаты, обозначая пути дальнейшего развития.

### **Виды и формы контроля, способы оценивания результатов обучения**

К *видам* контроля относится текущий контроль и промежуточная аттестацию.

Изучение дисциплины завершается **промежуточной аттестацией**. Формы промежуточной аттестации – зачет, зачет, зачет, зачет, зачет, зачет. Промежуточная аттестация является формой итогового контроля знаний и умений, полученных на лекциях, занятиях семинарского типа и в процессе самостоятельной работы.

К формам *текущего контроля* относятся:

- контроль уровня работы на практических занятиях,

- выполнение контрольных заданий - контрольных нормативов оценки физического развития (тестов ГТО);

- тестирование (при наличии);

- контроль самостоятельной работы студента, включающий в том числе уровень использования дополнительной литературы.

#### ***Выполнение контрольных нормативов оценки физического развития (тестов ГТО). Правильность выполнения контрольных нормативов – тестов ГТО (Всероссийского физкультурно-оздоровительного комплекса)***

*«Гибкость» – наклон вперед из положения стоя с прямыми ногами стоя на гимнастической скамье*

Наклон вперед из положения стоя с прямыми ногами выполняется из ИП: стоя на полу или гимнастической скамье, ноги выпрямлены в коленях, ступни ног расположены параллельно на ширине 10 - 15 см.

При выполнении испытания (теста) на полу участник по команде выполняет два предварительных наклона. При третьем наклоне касается пола пальцами или ладонями двух рук и фиксирует результат в течение 2 сек.

При выполнении испытания (теста) на гимнастической скамье по команде участник выполняет два предварительных наклона, скользя пальцами рук по линейке измерения. При третьем наклоне участник максимально сгибается и фиксирует результат в течение 2 сек. Величина гибкости измеряется в сантиметрах. Результат выше уровня гимнастической скамьи определяется знаком –, ниже - знаком +.

Ошибки:

1) сгибание ног в коленях;

2) фиксация результата пальцами одной руки.

*Метание спортивного снаряда весом 700 и 500 г.*

Метание спортивного снаряда на дальность проводится на стадионе или любой ровной площадке в коридор шириной 15 м. Длина коридора устанавливается в зависимости от подготовленности участников. Метание выполняется с места или прямого разбега способом "из-за спины через плечо". Другие способы метания запрещены. Участнику предоставляется право выполнить три броска. В зачет идет лучший результат. Измерение производится от линии метания до места приземления снаряда. Спортивные снаряды разработаны специально для применения на спортивных соревнованиях и имеют специфическую форму и оптимальный вес, обеспечивающие наилучшую дальность полета. Участники VI ступени Комплекса выполняют метание спортивного снаряда весом 700 и 500 г (мужчины и женщины соответственно).

*Бег на короткие дистанции – 100 метров*

Технику бега на короткие дистанции можно условно разбить на 4 фазы:

- старт

- стартовый разбег

- бег на дистанции

- финиширование

*Кросс* – Бег на выносливость проводится по беговой дорожке стадиона или любой ровной местности. Максимальное количество участников забега - 20 человек.

*Прыжок в длину с места толчком двумя ногами*

Прыжок в длину с места толчком двумя ногами выполняется в соответствующем секторе для прыжков. Место отталкивания должно обеспечивать хорошее сцепление с обувью. Участник принимает исходное положение (далее – ИП): ноги на ширине плеч, ступни параллельно, носки ног перед линией измерения. Одновременным толчком двух ног выполняется прыжок вперед. Мах руками разрешен. Измерение производится по перпендикулярной прямой от линии измерения до ближайшего следа, оставленного любой частью тела участника. Участнику предоставляются три попытки. В зачет идет лучший результат.

Ошибки:

1) заступ за линию измерения или касание ее;

2) выполнение отталкивания с предварительного подскока;

3) отталкивание ногами разновременно.

*Пресс – поднятие туловища из положения лежа на спине.*

Поднимание туловища из положения лежа выполняется из ИП: лежа на спине на гимнастическом мате, руки за головой, лопатки касаются мата, ноги согнуты в коленях под прямым углом, ступни прижаты партнером к полу. Участник выполняет максимальное количество подниманий (за 1 мин.), касаясь локтями бедер (коленей), с последующим возвратом в ИП. Засчитывается количество правильно выполненных подниманий туловища. Для выполнения тестирования создаются пары, один из партнеров выполняет упражнение, другой удерживает его ноги за ступни и голени. Затем участники меняются местами.

Ошибки:

- 1) отсутствие касания локтями бедер (коленей);
- 2) отсутствие касания лопатками мата;
- 3) пальцы рук разомкнуты "из замка";
- 4) смещение таза.

#### *«Отжимание»*

##### *Сгибание и разгибание рук в упоре лежа на полу*

Тестирование сгибания и разгибания рук в упоре лежа на полу, может проводиться с применением «контактной платформы», либо без нее. Сгибание и разгибание рук в упоре лежа на полу, выполняется из ИП: упор лежа на полу, руки на ширине плеч, кисти вперед, локти разведены не более чем на 45 градусов, плечи, туловище и ноги составляют прямую линию. Стопы упираются в пол без опоры.

Сгибая руки, необходимо коснуться грудью пола или «контактной платформы» высотой 5 см, затем, разгибая руки, вернуться в ИП и, зафиксировав его на 0,5 с, продолжить выполнение тестирования.

Засчитывается количество правильно выполненных сгибаний и разгибаний рук.

Ошибки:

- 1) касание пола коленями, бедрами, тазом;
- 2) нарушение прямой линии «плечи - туловище – ноги»;
- 3) отсутствие фиксации на 0,5 с ИП;
- 4) поочередное разгибание рук;
- 5) отсутствие касания грудью пола (платформы);
- 6) разведение локтей относительно туловища более чем на 45 градусов.

##### *Сгибание и разгибание рук в упоре лежа на гимнастической скамье или на сиденье стула*

Сгибание и разгибание рук в упоре лежа выполняется из ИП: упор лежа на гимнастической скамье (или сиденье стула), руки на ширине плеч, кисти рук опираются о передний край гимнастической скамьи (или сиденья стула), плечи, туловище и ноги составляют прямую линию. Стопы упираются в пол без опоры.

Сгибая руки, необходимо прикоснуться грудью к гимнастической скамье (или сиденья стула), затем, разгибая руки, вернуться в ИП и, зафиксировав его на 0,5с, продолжить выполнение упражнения.

Засчитывается количество правильно выполненных сгибаний - разгибаний рук, фиксируемых счетом судьи в ИП.

Ошибки:

- 1) касание пола коленями;
- 2) нарушение прямой линии "плечи - туловище - ноги";
- 3) отсутствие фиксации ИП на 0,5с;
- 4) поочередное разгибание рук;
- 5) отсутствие касания грудью скамьи (или стула).

##### *Подтягивание из виса на высокой перекладине (мужчины)*

Подтягивание из виса на высокой перекладине выполняется из ИП: вис хватом сверху, кисти рук на ширине плеч, руки, туловище и ноги выпрямлены, ноги не касаются пола, ступни вместе.

Участник подтягивается так, чтобы подбородок пересек верхнюю линию грифа перекладины, затем опускается в вис и, зафиксировав на 0,5 с ИП, продолжает выполнение упражнения. Засчитывается количество правильно выполненных подтягиваний.

Ошибки:

- 1) подтягивание рывками или с махами ног (туловища);
- 2) подбородок не поднялся выше грифа перекладины;
- 3) отсутствие фиксации на 0,5 с ИП;
- 4) одновременное сгибание рук.

#### *Плавание*

Плавание проводится в бассейнах или специально оборудованных местах на водоемах. Разрешено стартовать с тумбочки, бортика или из воды. Способ плавания – произвольный. Пловец должен коснуться стенки бассейна какой-либо частью своего тела при завершении каждого отрезка дистанции и на финише.

Запрещено: 1) идти по дну; 2) использовать для продвижения или сохранения плавучести разделители дорожек или подручные средства;

##### *Стрельба из пневматической винтовки или электронного оружия*

Пулевая стрельба производится из пневматической винтовки или из электронного оружия. Выстрелов - 3 пробных, 5 зачетных. Время на стрельбу – 10 мин. Время на подготовку - 3 мин.

Стрельба из пневматической винтовки (ВП, типа ИЖ-38, ИЖ-60, МР-512, ИЖ-32, МР-532, MLG, DIANA) производится из положения сидя или стоя с опорой локтями о стол или стойку на дистанцию 5 м (для III ступени), 10 м по мишени № 8.

Стрельба из электронного оружия производится из положения сидя или стоя с опорой локтями о стол или стойку на дистанцию 5 м (для III ступени), 10 м по мишени № 8.

##### *Бег на лыжах*

Бег на лыжах проводится свободным стилем на дистанциях, проложенных преимущественно на местности со слабо- и среднепересеченным рельефом. Соревнования проводятся в закрытых от ветра местах в соответствии с санитарно-эпидемиологическими требованиями к условиям и организации обучения в общеобразовательных учреждениях (СанПиН 2.4.2.2821-10).

##### *Туристский поход с проверкой туристских навыков*

Выполнение норм по туризму проводится в пеших походах в соответствии с возрастными требованиями. Для участников VI ступени - 15 км.

В походе проверяются туристские знания и навыки: укладка рюкзака, ориентирование на местности по карте и компасу, установка палатки, разжигание костра, способы преодоления препятствий.

Для инвалидов и лиц с ограниченными возможностями здоровья организованы спортивные секции по шахматам и настольному теннису.

## **7. МЕТОДИЧЕСКИЕ УКАЗАНИЯ ПО ОСВОЕНИЮ И ПРЕПОДАВАНИЮ ДИСЦИПЛИНЫ**

Организация образовательного процесса регламентируется учебным планом и расписанием учебных занятий.

Язык обучения (преподавания) — русский.

Для всех видов аудиторных занятий 1 час устанавливается продолжительностью 45 минут. Зачетная единица составляет 27 астрономических часов или 36 академических часов. Через каждые 45 мин контактной работы делается перерыв продолжительностью 5 мин, а после двух часов контактной работы делается перерыв продолжительностью 10 мин.

Сетевая форма реализации программы дисциплины не используется.

Обучающийся имеет право на зачет результатов обучения по дисциплине, если она освоена им при получении среднего профессионального образования и /или высшего образования, а также дополнительного образования (при наличии). Зачтенные результаты обучения учитываются в качестве результатов промежуточной аттестации. Зачет результатов обучения осуществляется в порядке и формах, установленных локальным актом НИ РХТУ.

По всем вопросам учебной работы студент может обращаться к преподавателю, ведущему занятия семинарского типа, – на занятиях, консультациях; к заведующему кафедрой – в часы приёма.

### **Образовательные технологии**

Учебный процесс при преподавании дисциплины основывается на использовании традиционных, инновационных и информационных образовательных технологий. Традиционные образовательные технологии представлены лекциями и занятиями семинарского типа. Инновационные образовательные технологии используются в виде применения активных и интерактивных форм проведения занятий. Информационные образовательные технологии реализуются путем активизации самостоятельной работы студентов в информационной образовательной среде.

При проведении учебных занятий обеспечивается развитие у обучающихся навыков командной работы, межличностной коммуникации, принятия решений, лидерских качеств (включая при необходимости проведение интерактивных лекций, групповых дискуссий, ролевых игр, тренингов, анализ ситуаций и имитационных моделей, преподавание дисциплины в форме курсов, составленных на основе результатов научных исследований, в том числе с учетом региональных особенностей профессиональной деятельности выпускников и потребностей работодателей).

### **Самостоятельная работа студента**

Для успешного освоения дисциплины студентам необходимо не только посещать аудиторные занятия, но и вести активную самостоятельную работу. При самостоятельной проработке курса студент должен:

- изучить рекомендованную основную и дополнительную литературу, при необходимости составлять тезисы, аннотации и конспекты наиболее важных моментов;
- подготовиться к занятиям семинарского типа (практическим занятиям)
- использовать для самопроверки материалы оценочных средств;

### **7.1. Методические указания для обучающихся по освоению дисциплины**

Перед изучением дисциплины студентам необходимо ознакомиться:

- с содержанием рабочей программы дисциплины;
- с целями и задачами дисциплины, её связями с другими дисциплинами образовательной программы;
- методическими разработками по данной дисциплине, имеющимся в электронно-образовательной среде ВУЗа;
- с расписанием занятий по дисциплине, графиком консультаций преподавателей.

### **Методические указания по подготовке к аудиторным занятиям**

*Рекомендации по подготовке к методико-практическим занятиям*

Студентам следует:

- изучить рекомендованные преподавателем к конкретному занятию литературу;
- перед занятием по рекомендованным литературным источникам проработать теоретический материал, соответствующей теме;
- теоретический материал следует соотносить с современным состоянием дел, так как в содержании предмета могут появиться изменения, дополнения, которые не всегда отражены в учебной литературе;
- в начале занятий задать преподавателю вопросы по материалу, вызвавшему затруднения в ходе самостоятельной работы;
- в ходе занятия не отвлекаться, давать конкретные, четкие ответы по существу вопросов;
- на занятии доводить каждое задание до окончательного завершения;
- в случае затруднений обращаться к преподавателю.

Студентам, пропустившим занятия (независимо от причин), или не выполнившим рассматриваемые на занятии задания, рекомендуется не позже чем в двухнедельный срок явиться на консультацию к преподавателю и отчитаться по теме занятия.

*Рекомендации по подготовке к учебно-тренировочным занятиям*

Студент должен содержать в чистоте кожу, волосы, ногти, спортивную форму, одежду и обувь.

Обувь для практических занятий должна быть чистой, подошва нескользящая. В целях безопасности спортивная форма студента не должна содержать колющих и режущих элементов, которые могут открепиться во время проведения занятий.

В целях соблюдения личной гигиены не рекомендуется использовать чужую форму и обувь.

Студентам не рекомендуется перед занятиями пользоваться дезодорантами и другими ароматизирующими средствами с резкими запахами.

Запрещается входить в спортзал на занятия в мокрой спортивной обуви.

Студенту во время проведения занятий запрещается иметь на себе кольца, браслеты, серьги, цепочки и другие предметы, которые могут послужить причиной травмы. Длинные волосы должны быть заколоты.

### **Методические рекомендации по подготовке к промежуточной аттестации по дисциплине**

Изучение дисциплин завершается промежуточной аттестацией – сдачей зачета, зачета, зачета, зачета, зачета, зачета. Промежуточная аттестация является формой итогового контроля знаний и умений, полученных на занятиях и в процессе самостоятельной работы.

В период подготовки к промежуточной аттестации студент вновь обращается к пройденному учебному материалу. При этом он не только закрепляет полученные знания, но и получает новые. Подготовка студента к промежуточной аттестации включает в себя три этапа: 1) самостоятельная работа в течение семестра; 2) непосредственная подготовка в дни, предшествующие промежуточной аттестации по темам курса; 3) подготовка к ответу на вопросы, содержащиеся в контрольных заданиях.

Литература для подготовки к промежуточной аттестации рекомендуется преподавателем и указана в рабочей программе дисциплины. Для полноты учебной информации и ее сравнения желательно использовать не менее двух учебников, учебных пособий. Студент вправе сам придерживаться любой из представленных в учебниках точек зрения по спорной проблеме (в том числе отличной от преподавателя), но при условии достаточной аргументации.

В ходе подготовки к промежуточной аттестации студентам необходимо обращать внимание не только на уровень запоминания, но и на степень понимания излагаемых проблем.

К промежуточной аттестации допускаются студенты, выполнившие все необходимые задания, предусмотренные рабочей программой дисциплины.

Промежуточная аттестация проводится преподавателем по вопросам/заданиям, охватывающим, как правило, материал по всей дисциплине. По окончании ответа преподаватель может задать студенту дополнительные и уточняющие вопросы. Результаты промежуточной аттестации объявляются студенту после ее окончания в тот же день

## **7.2. Методические рекомендации по организации и осуществлению самостоятельной работы обучающегося**

### **Учебно-методическое обеспечение для самостоятельной работы студента по дисциплине**

Учебно-методическое обеспечение для самостоятельной работы студента по дисциплине включает:

1. Основная и дополнительная литература (см. ниже).
2. Методические указания для обучающихся по освоению дисциплины
3. Интернет-ресурсы (см. ниже)
4. Информационные справочные системы (см. ниже)
5. Монографии, научные статьи, Интернет-публикации по тематике дисциплины.
6. Фонд оценочных средств для проведения промежуточной аттестации обучающихся по дисциплине (см. выше).

### **Методические рекомендации по организации самостоятельной работы студента**

Самостоятельная работа студентов (СРС) — это деятельность учащихся, которую они совершают без непосредственной помощи и указаний преподавателя, руководствуясь сформировавшимися ранее представлениями о порядке и правильности выполнения операций. Цель СРС в процессе обучения заключается, как в усвоении знаний, так и в формировании умений и навыков по их использованию в новых условиях на новом учебном материале. Самостоятельная работа призвана обеспечивать возможность осуществления студентами самостоятельной познавательной деятельности в обучении, и является видом учебного труда, способствующего формированию у студентов самостоятельности.

Самостоятельная работа студентов включает в себя выполнение различного рода заданий, которые ориентированы на более глубокое усвоение материала изучаемой дисциплины. К выполнению заданий для самостоятельной работы предъявляются следующие требования: задания должны исполняться самостоятельно и представляться в установленный срок, а также соответствовать установленным требованиям по оформлению.

Студентам следует:

- руководствоваться планом контрольных пунктов, определенным рабочей программой дисциплины;
- выполнять все плановые задания, выдаваемые преподавателем для самостоятельного выполнения, и разбирать на занятиях семинарского типа и консультациях неясные вопросы;
- использовать при подготовке соответствующие локальные нормативные документы ВУЗа.

### **Методические рекомендации по работе с литературой**

В рабочей программе представлен список основной и дополнительной литературы по курсу – это учебники, учебно-методические пособия или указания. Дополнительная литература – учебники, монографии, сборники научных трудов, журнальные и газетные статьи, различные справочники, энциклопедии, Интернет-ресурсы.

Любая форма самостоятельной работы студента начинается с изучения соответствующей литературы как в библиотеке / электронно-библиотечной системе, так и дома. Изучение указанных источников расширяет границы понимания предмета дисциплины

В данной рабочей программе приведен перечень основных и дополнительных источников, которые предлагается изучить в процессе обучения по дисциплине. Кроме того, для расширения и углубления знаний по данной дисциплине целесообразно использовать: библиотеку диссертаций; научные публикации в тематических журналах; полнотекстовые базы данных библиотеки; имеющиеся в библиотеке ВУЗа и региона, публикаций на электронных и бумажных носителях.

Выбранную монографию или статью целесообразно внимательно просмотреть. В книгах следует ознакомиться с оглавлением и научно-справочным аппаратом, прочитать аннотацию и предисловие. Целесообразно пролистать, рассмотреть иллюстрации, таблицы, диаграммы, приложения. Такое ознакомление позволит узнать, какие главы следует читать внимательно, а какие прочитать быстро. В книге или журнале, принадлежащих студенту, ключевые позиции можно выделять маркером или делать пометки на полях. При работе с электронным документом также следует выделять важную информацию. Если книга или журнал не являются собственностью студента, то целесообразно записывать номера страниц, которые привлекли внимание. Позже следует возвратиться к ним, перечитать или переписать нужную информацию. Физическое действие по записыванию помогает прочно заложить данную информацию в «банк памяти».

Выделяются следующие виды записей при работе с литературой. Конспект – краткая схематическая запись основного содержания научной работы. Целью является не переписывание произведения, а выявление его логики, системы доказательств, основных выводов. Хороший конспект должен сочетать полноту изложения с краткостью. Цитата – точное воспроизведение текста. Заключается в кавычки. Точно указывается страница источника. Тезисы – концентрированное изложение основных положений прочитанного материала. Аннотация – очень краткое изложение содержания прочитанной работы. Резюме – наиболее общие выводы и положения работы, ее концептуальные итоги. Записи в той или иной форме не только способствуют пониманию и усвоению изучаемого материала, но и помогают вырабатывать навыки ясного изложения в письменной форме тех или иных теоретических вопросов.

По всем вопросам учебной работы студент может обращаться к лектору курса – на лекциях, консультациях; к преподавателю, ведущему занятия семинарского типа, – на занятиях, консультациях; к заведующему кафедрой – в часы приёма.

## **7.3. Методические рекомендации для преподавателей**

Обучение студентов строится на основе следующих принципов:

1. Цель обучения – познакомить с идеями и методами науки; развивать умения и навыки применения принципов и законов для решения как простых, так и нестандартных задач.

2. Обучение должно органически сочетаться с воспитанием. Нужно развивать в студентах волевые качества и трудолюбие. Ненавязчиво прививать элементы культуры поведения. В частности, преподаватель должен личным примером воспитывать в студентах пунктуальность и уважение к чужому времени (входить в аудиторию со звонком, заканчивать занятия также со звонком, даже если для этого придется прерваться на полуслове). После звонка с занятия начинается личное время студента, посягать на которое преподаватель не имеет права.

3. Обучение должно быть не пассивным (студентам сообщается некоторый объем информации, рассматриваются способы решения тех или иных задач), а активным. Необходимо строить обучение так, чтобы в овладении материалом основную роль играла память логическая, а не



формальная. Запоминание должно достигаться через глубокое понимание материала. Дисциплина должна представлять перед студентами не как некоторый объем информации, который нужно запомнить, а как логичная наука

4. Одно из важнейших условий успешного обучения – умение организовать работу студентов.

5. Отношение преподавателя к студентам должно носить характер доброжелательной требовательности. Для стимулирования работы студентов нужно использовать поощрение, одобрение, похвалу, но не порицание (порицание может применяться лишь как исключение). Преподаватель должен быть для студентов доступным.

6. Необходим регулярный контроль работы студентов. Правильно поставленный контроль помогает студентам организовать систематические самостоятельные занятия, а преподавателю - достичь высоких результатов в обучении.

Важнейшей задачей преподавателей, ведущих занятия по дисциплине, является выработка у студентов осознания необходимости и полезности знания дисциплины как теоретической и практической основы для изучения последующих в обучении дисциплин. Методически преподавание дисциплины основано, в первую очередь, на проведении практических занятий.

Для более глубокого изучения предмета и подготовки ряда вопросов (тем) для самостоятельного изучения по разделам дисциплины преподаватель предоставляет студентам необходимую информацию об использовании учебно-методического обеспечения: учебниках, учебных пособиях, сборниках примеров, Интернет-ресурсов. Содержание занятий определяется настоящей рабочей программой дисциплины.

Для контроля знаний студентов по дисциплине проводится текущий и промежуточный контроль. При текущем контроле рекомендуется использовать тестирование, контрольные задания

Организуя самостоятельную работу, необходимо постоянно обучать студентов методам такой работы.

При проведении текущего контроля и промежуточной аттестации студентов важно всегда помнить, что систематичность, объективность, аргументированность – главные принципы, на которых основаны контроль и оценка знаний студентов. Контроль и оценка знаний студента, требуют учета его индивидуального стиля в осуществлении учебной деятельности. Знание критериев оценки знаний обязательно для преподавателя и студента.

#### **7.4. Методические рекомендации по обучению лиц с ограниченными возможностями здоровья и инвалидов**

При обучении лиц с ограниченными возможностями здоровья и инвалидов профессорско-преподавательский состав должен первоначально ознакомиться с психолого-физиологическими особенностями обучающихся инвалидов и лиц с ограниченными возможностями здоровья, индивидуальными программами реабилитации инвалидов. При необходимости организуется дополнительная поддержка преподавания психологами, социальными работниками, прошедшими подготовку ассистентами.

При необходимости используются социально-активные и рефлексивные методы обучения, технологии социокультурной реабилитации с целью оказания помощи в установлении полноценных межличностных отношений с другими студентами, создании комфортного психологического климата в студенческой группе.

Подбор и разработка учебных материалов производится с учетом предоставления материала в различных формах: аудиальной, визуальной, с использованием специальных технических средств и информационных систем.

Освоение дисциплины лицами с ограниченными возможностями здоровья осуществляется с использованием средств обучения общего и специального назначения (персонального и коллективного использования).

Студентам с ограниченными возможностями здоровья и инвалидам увеличивается время на подготовку ответов на контрольные вопросы. Для таких студентов предусматривается доступная форма предоставления ответов на задания, а именно:

- письменно на бумаге или набором ответов на компьютере (для лиц с нарушениями слуха, речи);
- выбором ответа из возможных вариантов при тестировании с использованием услуг ассистента (для лиц с нарушениями опорно-двигательного аппарата);
- устно (для лиц с нарушениями зрения, опорно-двигательного аппарата).

При необходимости для обучающихся с инвалидностью процедура оценивания результатов обучения может проводиться в несколько этапов.

Для инвалидов и лиц с ограниченными возможностями здоровья возле входных дверей в спортивный зал (строение №9) установлен звонок к дежурному сотруднику. Предусмотрены широкие дверные проемы. Для инвалидов и лиц с ограниченными возможностями здоровья организованы спортивные секции по шахматам и настольному теннису.

### **8. ОСНОВНАЯ И ДОПОЛНИТЕЛЬНАЯ УЧЕБНАЯ ЛИТЕРАТУРА, НЕОБХОДИМАЯ ДЛЯ ОСВОЕНИЯ ДИСЦИПЛИНЫ**

#### **а) основная литература**

1. Муллер А.Б. Физическая культура: учебник для вузов. Серия: Бакалавр. Базовый курс. – М. Изд-во Юрайт, 2013
2. Кобяков Ю.П. Физическая культура. Основы здорового образа жизни: учеб. пособ. / Ю. П. Кобяков. - 2-е изд. - Ростов н/Д: Феникс, 2014. – 252 с. - (Высшее образование).

#### **б) дополнительная литература**

1. Слободчиков В.М. Организация и методика самостоятельных занятий физическими упражнениями: Учебно-методическое пособие. – НИ (Ф) РХТУ, 2011. – 58 с.
2. Физическая культура и спорт. Учебно-методическое пособие. Новомосковский институт (филиал). ФГБОУ ВПО «РХТУ им Д.И. Менделеева». /Сост. А.Ю. Герасимов, В.А. Золотов., Новомосковск 2014. – 93 с.
3. Мужичков В.В., Санаева Н.М. Профессионально-прикладная физическая подготовка студентов НИ РХТУ. / Методическое пособие. НИ РХТУ, 2010г.

### **9. РЕСУРСЫ ИНФОРМАЦИОННО-ТЕЛЕКОММУНИКАЦИОННОЙ СЕТИ ИНТЕРНЕТ, ИНФОРМАЦИОННЫЕ ТЕХНОЛОГИИ, ИСПОЛЬЗУЕМЫЕ ПРИ ОСУЩЕСТВЛЕНИИ ОБРАЗОВАТЕЛЬНОГО ПРОЦЕССА ПО ДИСЦИПЛИНЕ**

#### **9.1. Электронные библиотечные ресурсы**

1. ЭБС «Издательство «Лань» (договор № 33.03-Р-3.1-2667/2020 г. от 26.09.2019 г. Срок действия с 26.09.2020 г. по 25.09.2021 г.) - <https://e.lanbook.com/>
2. ЭБС «Электронное издательство ЮРАЙТ» (договор № 33.03- Р-2.0-3196/2021 от 16.03.2021г. Срок действия с 16.03. 2021 г. по 15.03. 2022 г.) - <https://urait.ru/>
3. Научная электронная библиотека «КиберЛенинка» - <https://cyberleninka.ru/>
4. Научная электронная библиотека eLIBRARY.RU - <https://elibrary.ru/>

#### **9.2. Профессиональные базы данных и информационные справочные системы**

1. Справочная Правовая Система КонсультантПлюс (договор № 1-АУ/2019г. от 01.02.2019г.) - <http://www.consultant.ru/>

2. Профессиональная база данных. Федеральный справочник «Спорт России» - <http://federalbook.ru/projects/>
3. Информационно справочная система. Адаптивная физическая культура - <http://www.afkonline.ru/>
4. Информационно справочная система. Российская спортивная энциклопедия - <http://sportwiki.to/>
5. Портал открытых данных Российской Федерации (профессиональная база данных) - <http://data.gov.ru/>
6. Интернет-версия справочно-правовой системы «Гарант» (информационно-правовой портал «Гарант.ру») - <http://www.garant.ru/>
7. Информационная система «Единое окно доступа к образовательным ресурсам» - <http://window.edu.ru/>
8. Российская государственная библиотека (РГБ) (информационно-справочная система) - <http://olden.rsl.ru/>
9. Российская национальная библиотека (информационно-справочная система) - <http://nlr.ru/>
10. Российская Книжная Палата (информационно-справочная система) - <http://www.bookchamber.ru/>
11. Профессиональная база данных. Энциклопедия - <http://uor-nsk.ru/>
12. Профессиональная база данных «Oxford dictionaries» (Оксфордские словари) - <http://www.natcorp.ox.ac.uk/>
13. Портал для аспирантов - <http://www.aspirantura.spb.ru/>
14. Электронный ресурс «Все для студента» - <https://www.twirpx.com/>

### 9.3. Лицензионное программное обеспечение

1. Microsoft Windows – бессрочная лицензия по подписке Azure Dev Tools for Teaching (бывш. Microsoft Imagine Premium) ИД пользователя: 000340011208DF77, идентификатор подписки: a936248f-3805-4c6a-a64f-8c344976ef6d, идентификатор подписчика: ICM-164914, ИД учетной записи: Novomoskovsk Institute (branch) of the Federal state budgetary educational institution of higher education “Dmitry Mendeleev University of Chemical Technology of Russia”

2. Microsoft Office 365A1 - бессрочная лицензия по подписке Azure Dev Tools for Teaching (бывш. Microsoft Imagine Premium) ИД пользователя: 000340011208DF77, идентификатор подписки: a936248f-3805-4c6a-a64f-8c344976ef6d, идентификатор подписчика: ICM-164914, ИД учетной записи: Novomoskovsk Institute (branch) of the Federal state budgetary educational institution of higher education “Dmitry Mendeleev University of Chemical Technology of Russia”

3. Kaspersky Free <https://www.kaspersky.ru/free-antivirus>

## 10. МАТЕРИАЛЬНО-ТЕХНИЧЕСКАЯ БАЗА, НЕОБХОДИМАЯ ДЛЯ ОСУЩЕСТВЛЕНИЯ ОБРАЗОВАТЕЛЬНОГО ПРОЦЕССА ПО ДИСЦИПЛИНЕ

Наименование специальных помещений	Оснащенность специальных помещений
Спортивный зал (согласно расписанию учебных занятий)	Шведские стенки, навесные перекладины, баскетбольные шиты, волейбольная сетка, футбольные ворота, гимнастические скамейки, столы для настольного тенниса, мячи и инвентарь для спортивных игр Комната для переодевания, Оборудование для душа, Сантехническое оборудование
Стадион (н.к.)	Беговая дорожка 400м., сектора для прыжков и метаний, футбольное поле, ворота, трибуны, гимнастический городок Легкоатлетическое ядро
Аудитория для самостоятельной работы студентов (ауд. 350а н.к. «Компьютерный класс»)	Компьютеры в сборе (10 шт.) (в соответствии с паспортом аудитории), подключенные к локальной сети, с возможностью просмотра видеоматериалов и презентаций. Принтер. Многофункциональное устройство (принтер, сканер, копир) Доступ в Интернет, к ЭБС, электронным образовательным и информационным ресурсам, базе данных электронного каталога НИ РХТУ, системе управления учебными курсами Moodle
Стадион для самостоятельной работы студентов (н.к.)	Беговая дорожка 400м., сектора для прыжков и метаний, футбольное поле, ворота, трибуны, гимнастический городок
Аудитория для групповых консультаций (спортивный зал, согласно расписанию учебных занятий)	Шведские стенки, навесные перекладины, баскетбольные шиты, волейбольная сетка, футбольные ворота, гимнастические скамейки, столы для настольного тенниса, мячи и инвентарь для спортивных игр Комната для переодевания, Оборудование для душа, Сантехническое оборудование
Аудитория для индивидуальных консультаций (спортивный зал н.к.)	Шведские стенки, навесные перекладины, баскетбольные шиты, волейбольная сетка, футбольные ворота, гимнастические скамейки, столы для настольного тенниса, мячи и инвентарь для спортивных игр Комната для переодевания, Оборудование для душа, Сантехническое оборудование
Аудитория для текущего контроля (спортивный зал, согласно расписанию учебных занятий)	Шведские стенки, навесные перекладины, баскетбольные шиты, волейбольная сетка, футбольные ворота, гимнастические скамейки, столы для настольного тенниса, мячи и инвентарь для спортивных игр Комната для переодевания, Оборудование для душа, Сантехническое оборудование
Аудитория для промежуточной аттестации (спортивный зал, согласно расписанию учебных занятий)	Шведские стенки, навесные перекладины, баскетбольные шиты, волейбольная сетка, футбольные ворота, гимнастические скамейки, столы для настольного тенниса, мячи и инвентарь для спортивных игр Комната для переодевания, Оборудование для душа, Сантехническое оборудование
Помещения для хранения и профилактического обслуживания учебного оборудования (кафедра ФВиС, н.к.)	Стеллажи, оборудование, инструменты, стенды, необходимые для профилактического обслуживания, текущего ремонта и хранения техники и учебного оборудования, участвующего в учебном процессе

Для инвалидов и лиц с ограниченными возможностями здоровья возле входных дверей в учебный корпус установлен звонок в дежурную сотруднику. Предусмотрены широкие дверные проемы.

**Приложение 1**

**Оценочные материалы для текущего контроля и промежуточной аттестации**

1. Текущий контроль знаний студентов

А) Практические занятия

**Контрольные задания – контрольные нормативы оценки физического развития (тесты VI ступени ВФСК ГТО)**

**М У Ж Ч И Н Ы**

№ п/п	Виды испытаний (тесты)	Нормативы					
		от 18 до 24 лет			от 25 до 29 лет		
		Бронзовый знак	Серебряный знак	Золотой знак	Бронзовый знак	Серебряный знак	Золотой знак
<b>Обязательные испытания (тесты)</b>							
1.	Бег на 100 м (с)	15,1	14,8	13,5	15,0	14,6	13,9
2.	Бег на 3 км (мин, с)	14.00	13.30	12.30	14.50	13.50	12.50
3.	Подтягивание из виса на высокой перекладине (количество раз)	9	10	13	9	10	12
	или рывок гири 16 кг (количество раз)	20	30	40	20	30	40
4.	Наклон вперед из положения стоя с прямыми ногами на гимнастической скамье (ниже уровня скамьи-см)	6	7	13	5	6	10
<b>Испытания (тесты) по выбору</b>							
5.	Прыжок в длину с разбега (см)	380	390	430	-	-	-
	или прыжок в длину с места толчком двумя ногами (см)	215	230	240	225	230	240
6.	Метание спортивного снаряда весом 700 г (м)	33	35	37	33	35	37
7.	Бег на лыжах на 5 км (мин, с)	26.30	25.30	23.30	27.00	26.00	24.00
	или кросс на 5 км по пересеченной местности*	Без учета времени	Без учета времени	Без учета времени	Без учета времени	Без учета времени	Без учета времени
8.	Плавание на 50 м (мин, с)	Без учета времени	Без учета времени	0.42	Без учета времени	Без учета времени	0.43
9.	Стрельба из пневматической винтовки из положения сидя или стоя с опорой локтей о стол или стойку, дистанция – 10 м (очки)	15	20	25	15	20	25
	или из электронного оружия из положения сидя или стоя с опорой локтей о стол или стойку, дистанция – 10 м (очки)	18	25	30	18	25	30
10.	Туристский поход с проверкой туристских навыков	Туристский поход с проверкой туристских навыков на дистанцию 15 км					
	Количество видов испытаний (тестов) в возрастной группе	10	10	10	10	10	10
	Количество видов испытаний (тестов), которые необходимо выполнить для получения знака отличия Комплекса**	6	7	8	6	7	8

**Ж Е Н Щ И Н Ы**

№ п/п	Виды испытаний (тесты)	Нормативы					
		от 18 до 24 лет			от 25 до 29 лет		
		Бронзовый знак	Серебряный знак	Золотой знак	Бронзовый знак	Серебряный знак	Золотой знак
<b>Обязательные испытания (тесты)</b>							
1.	Бег на 100 м (с)	17,5	17,0	16,5	17,9	17,5	16,8
2.	Бег на 2 км (мин, с)	11.35	11.15	10.30	11.50	11.30	11.00

3.	Подтягивание из виса лежа на низкой перекладине (количество раз)	10	15	20	10	15	20
	или сгибание и разгибание рук в упоре лежа на полу (количество раз)	10	12	14	10	12	14
4.	Наклон вперед из положения стоя с прямыми ногами на гимнастической скамье (ниже уровня скамьи-см)	8	11	16	7	9	13
Испытания (тесты) по выбору							
5.	Прыжок в длину с разбега (см)	270	290	320	-	-	-
	или прыжок в длину с места толчком двумя ногами (см)	170	180	195	165	175	190
6.	Поднимание туловища из положения лежа на спине (количество раз за 1 мин)	34	40	47	30	35	40
7.	Метание спортивного снаряда весом 500 г (м)	14	17	21	13	16	19
8.	Бег на лыжах на 3 км (мин, с)	20.20	19.30	18.00	21.00	20.00	18.00
	или на 5 км (мин, с)	37.00	35.00	31.00	38.00	36.00	32.00
	или кросс на 3 км по пересеченной местности*	Без учета времени	Без учета времени	Без учета времени	Без учета времени	Без учета времени	Без учета времени
9.	Плавание на 50 м (мин, с)	Без учета времени	Без учета времени	1.10	Без учета времени	Без учета времени	1.14
10.	Стрельба из пневматической винтовки из положения сидя или стоя с опорой локтей о стол или стойку, дистанция – 10 м (очки)	15	20	25	15	20	25
	или из электронного оружия из положения сидя или стоя с опорой локтей о стол или стойку, дистанция – 10 м (очки)	18	25	30	18	25	30
11.	Туристский поход с проверкой туристских навыков	Туристский поход с проверкой туристских навыков на дистанцию 15 км					
Количество видов испытаний (тестов) в возрастной группе		11	11	11	11	11	11
Количество видов испытаний (тестов), которые необходимо выполнить для получения знака отличия Комплекса**		6	7	8	6	7	8

\* Для бесснежных районов страны.

\*\* Для получения знака отличия Комплекса необходимо выполнить обязательные испытания (тесты) по определению уровня развития скоростных возможностей, выносливости, силы, гибкости, а также необходимое количество испытаний (тестов) по выбору по определению уровня развития скоростно-силовых возможностей, координационных способностей, уровня овладения прикладными навыками. Виды обязательных испытаний (тестов) и испытаний (тестов) по выбору изложены в приложении к настоящим Требованиям.

#### Б) Тестирование

#### Содержание тестовых материалов

1. Физическая культура используется в целях...

Варианты ответов:

1. физического и интеллектуального развития способностей человека;
2. совершенствования его двигательной активности;
3. формирования здорового образа жизни;
4. социальной адаптации.

2. Элементы физического воспитания возникли в...

*Варианты ответов:*

1. средневековом обществе;
2. первобытном обществе;
3. в период новейшей истории;
4. в период новой истории.

3. Оценка морфофункциональных данных производится на основе...

*Варианты ответов:*

1. сопоставления индивидуальных показателей с имеющимися в литературе стандартами физического развития;
2. сопоставления индивидуальных показателей с таблицами оценки уровня гармонии физического развития;
3. сопоставление своих индивидуальных показателей в ранние временные периоды.

4. Сколько ступеней входит в современный комплекс ГТО...

*Варианты ответов:*

1. 8;
2. 11;
3. 10;
4. 13.

5. Средства физического воспитания позволяют предупредить...

*Варианты ответов:*

1. отклонения в физическом развитии;
2. преждевременное старение организма;
3. Отклонения в половой ориентации.

6. Морфофункциональное развитие организма предполагает...

*Варианты ответов:*

1. увеличение массы тела;
2. увеличение окружности экскурсии грудной клетки;
3. увеличение IQ;
4. увеличение жизненной емкости легких;
5. увеличение мышечной силы;
6. увеличение физической работоспособности.

7. Физическое качество гибкость это...

*Варианты ответов:*

1. способность выполнять движения с наибольшей амплитудой;
2. способность выполнять наклоны как можно ниже;
3. Способность прогибаться в пояснице;
4. способность выполнять маховые движения конечностями.

8. Физическое качество сила это...

*Варианты ответов:*

1. способность человека поднимать максимальный вес;
2. способность человека подтянуться на перекладине максимальное количество раз;
3. способность человека преодолевать внешнее сопротивление за счет мышечных усилий.

9: Сколько игроков одной команды может находиться на площадке:

*Варианты ответов:*

1. в волейболе: а) 5, б) 6, в) 7, г) 8.
2. в баскетболе: а) 5, б) 6, в) 7, г) 8.
3. в гандболе: а) 5, б) 6, в) 7, г) 8

*В) Самостоятельная работа студента*

*Самоконтроль знаний по темам*

#### **Тема 1**

«Общая физическая подготовка. Двигательные действия и навыки. Развитие физических качеств»

*Вопросы для самопроверки:*

1. Общая физическая подготовка.
2. Двигательные действия и навыки
3. Методика развития физических качеств

#### **Тема 2**

«Специальная физическая подготовка в избранном виде спорта»

*Вопросы для самопроверки:*

1. Основы специальной подготовки
2. Подводящие упражнения в избранном виде спорта
3. Специальные упражнения в избранном виде спорта

#### **Тема 3**

«Методика выполнения тестов комплекса ГТО»

*Вопросы для самопроверки:*

1. История комплекса ГТО
2. Ступени комплекса ГТО

### 3. Методические основы выполнения тестов

#### Тема 4.

«Основы методики самостоятельных занятий в избранном виде спорта, самоконтроль в процессе этих занятий»

*Вопросы для самопроверки:*

1. Методика самостоятельных занятий в избранном виде спорта, подбор упражнений
2. Средства и методы восстановления
3. Контроль выполнения объема физической нагрузки

#### Тема 5

«Занятия избранным видом спорта или системой физических упражнений»

*Вопросы для самопроверки:*

1. Обучение элементам техники спортивных игр
2. Общие и специальные упражнения игрока
3. Основные приемы овладения и управления мячом
4. Техничко-тактическая подготовка

#### Тема 6

«Правила соревнований и судейство в избранном виде спорта»

*Вопросы для самопроверки:*

1. Правила соревнований в избранном виде спорта
2. Судейство соревнований в избранном виде спорта
3. Составление положения соревнований
4. Практическое судейство соревнований

#### Тема 7

«Профессионально-прикладная физическая подготовка (ППФП)»

*Вопросы для самопроверки:*

1. Основное содержание ППФП студента
2. Производственная физическая культура
3. Особенности выбора форм, методов и средств физической культуры и спорта в рабочее и свободное время специалистов
4. Профилактика профессиональных заболеваний средствами физической культуры

*Рекомендации к недельному двигательному режиму*

Возрастная группа от 18 до 24 лет (не менее 9 часов)

№ п/п	Виды двигательной деятельности	Временной объем в неделю, не менее (мин)
1.	Утренняя гимнастика	140
2.	Обязательные учебные занятия в образовательных организациях	90
3.	Виды двигательной деятельности в процессе учебного (рабочего) дня	75
4.	Организованные занятия в спортивных секциях и кружках по легкой атлетике, плаванию, лыжам, полиатлону, гимнастике, спортивным играм, фитнесу, единоборствам, атлетической гимнастике, техническим и военно-прикладным видам спорта, туризму, в группах здоровья и общей физической подготовки, участие в спортивных соревнованиях	120
5.	Самостоятельные занятия физической культурой, в том числе спортивными играми, другими видами двигательной деятельности	120
В каникулярное и отпускное время ежедневный двигательный режим должен составлять не менее 4 часов		

## 2. Промежуточная аттестация

### А) Зачет

*Теоретические вопросы*

1. Физическая культура как социальное явление общества.
2. Социальные функции физической культуры и спорта.
3. Физическая культура в системе подготовки специалистов, ее профессиональная направленность.
4. Физическая культура как учебная дисциплина высшего профессионального образования и целостного развития личности.
5. Двигательная активность – важнейший фактор взаимоотношений с внешней средой.
6. Всероссийский комплекс ГТО.
7. Функциональные изменения в организме человека при систематических занятиях физической культурой и спортом.
8. Организм человека как саморазвивающаяся и саморегулирующая биологическая система.
9. Воздействие природных и социально-экологических факторов на организм и жизнедеятельность человека.
10. Влияние двигательной активности на повышение устойчивости организма человека к различным условиям внешней среды.
11. Понятие «здоровый образ жизни», его содержание и связь с жизнедеятельностью студентов.
12. Факторы, определяющие здоровый образ жизни.
13. Личное отношение к здоровью, как условие формирования здорового образа жизни.
14. Динамика работоспособности в процессе учебной и трудовой деятельности, факторы ее определения.
15. Методы самоконтроля. Использование антропометрических индексов, функциональных проб, упражнений-тестов для оценки физического развития и функционального состояния организма
16. Гигиенические основы физических упражнений и спорта.

17. Учебно-тренировочные занятия, как основная форма обучения физическими упражнениями.
18. Закаливание как средство профилактики различных заболеваний.
19. Мотивация и обоснование индивидуального выбора студентом вида спорта или системы физических упражнений для регулярных занятий.
20. Методы и средства восстановления, снятия умственного и физического утомления, повышение работоспособности.
21. Профессионально-прикладная физическая подготовка, ее цели и задачи.
22. Личная и общественная гигиена.
23. Массовый спорт и спорт высших достижений.
24. Физическая подготовка. Общая и специальная.
25. Самоконтроль физического состояния, его субъективные и объективные показатели.
26. Формы занятий физическими упражнениями.
27. Профессионально-прикладная физическая подготовка в системе физического воспитания студентов.
28. Содержание и основы методики самостоятельных занятий физической культурой и спортом.
29. Пагубное влияние вредных привычек (курение, алкоголь, наркомания) на организм человека.
30. Вспомогательные средства восстановления и повышения физической работоспособности.

*Практические задания*

Результаты приведены в соответствии с нормами ГТО – для сравнительного анализа

МУЖЧИНЫ				ЖЕНЩИНЫ			
4 балла, золото	3балла, серебро	2 балла, бронза	1 балл	4 балла, золото	3балла, серебро	2 балла, бронза	1 балл
1. БЕГ 100 метров, сек							
13,5	14,8	15,1	15,2	16,5	17,0	17,5	17,6
2. КРОСС, мин.							
3 000 метров				2 000 метров			
12,30	13,30	14,00	14,01	10,30	11,15	11,35	11,36
3. ПРЕСС (лежа на спине, руки за головой, ноги согнуты в коленях и зафиксированы). Поднять корпус, грудью коснуться колен (оценивается качество выполнения упражнения), количество раз за 1 минуту							
				47	40	34	33
4. ПРЫЖОК В ДЛИНУ С МЕСТА, толчком двумя ногами, см							
240	230	215	214	195	180	170	169
5. СГИБАНИЕ И РАЗГИБАНИЕ РУК В УПОРЕ лежа на полу (оценивается качество выполнения упражнения), кол-во раз							
25	20	16	12	14	12	10	9
6. Подтягивание из виса на высокой перекладине, кол-во раз				6. Подтягивание из виса на низкой перекладине, кол-во раз			
13	10	9	8				

МИНИСТЕРСТВО НАУКИ И ВЫСШЕГО ОБРАЗОВАНИЯ  
РОССИЙСКОЙ ФЕДЕРАЦИИ

Новомосковский институт (филиал) федерального государственного бюджетного  
образовательного учреждения высшего образования «Российский химико-технологический  
университет имени Д.И. Менделеева»  
(Новомосковский институт РХТУ им. Д.И. Менделеева)

УТВЕРЖДАЮ  
Директор Новомосковского института  
РХТУ им. Д.И. Менделеева  
Первухин В.Л.  
2021 г.



**Рабочая программа дисциплины**

Профессиональная спортивная подготовка Спортивные игры

Направление подготовки 13.03.02 Электроэнергетика и электротехника

Направленность (профиль) подготовки Электроснабжение

Квалификация (степень) выпускника Бакалавр  
(бакалавр, магистр, дипломированный специалист)

Форма обучения очная



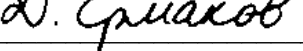
**Разработчик (ки):**

Ст. преподад. кафедры «Физическое воспитание и спорт» НИ РХТУ им. Д.И. Менделеева

Ст. преподаватель  /А.Ю. Герасимов/  
(ученая степень, ученое звание) (подпись) (И.О. Фамилия)

Программа рассмотрена и одобрена на заседании кафедры «Физическое воспитание и спорт»

Протокол № 10 от «30» 06 2021 г

И.о. зав.кафедрой, д.п.н., профессор  /Д.С. Ермаков/

**Эксперт:**

Руководитель ОПОП

к. т. н., доцент  /М.Г. Ошурков/

Рабочая программа согласована с деканом *Энерго-механического* факультета

Декан факультета, д. т. н., профессор  /В.М. Логачёва/

«30» 06 2021 г.

Рабочая программа согласована с руководителем учебно-методического управления Новомосковского института РХТУ им. Д.И. Менделеева.

Руководитель, д. х. н.,  
профессор

«30» 06 2021 г.



/Н.Ф. Кизим/

## 1 ОБЩИЕ ПОЛОЖЕНИЯ

### Нормативные документы, используемые при разработке основной образовательной программы

- Нормативную правовую базу разработки рабочей программы дисциплины составляют:
- Федеральный закон от 29 декабря 2012 года № 273-ФЗ «Об образовании в Российской Федерации» (с учетом дополнений и изменений);
  - Порядок организации и осуществления образовательной деятельности по образовательным программам высшего образования – программам бакалавриата, программам специалитета, программам магистратуры, утвержденный приказом Министерства образования и науки РФ от 05.04.2017 N 301;
  - Федеральный государственный образовательный стандарт высшего образования (ФГОС ВО) (ФГОС-3+) по направлению подготовки 13.03.02 «Электроэнергетика и электротехника» (уровень бакалавриата), утвержденного приказом Министерства образования и науки РФ от 28.02.2018 № 144 (Зарегистрировано в Минюсте России 22.03.2018 N 50467) (далее – стандарт);
  - Нормативно-методические документы Минобрнауки России;
  - Устав ФГБОУ ВО РХТУ им. Д.И. Менделеева;
  - Положение о Новомосковском институте (филиале) РХТУ им. Д.И. Менделеева;
  - локальные акты Новомосковского института (филиала) РХТУ им. Д.И. Менделеева (далее Институт).

### Область применения программы

Программа дисциплины является частью основной профессиональной образовательной программы по направлению подготовки 13.03.02 Электроэнергетика и электротехника, направленность (профиль) Электроснабжение (уровень бакалавриата), соответствующей требованиям ФГОС ВО 13.03.02 Электроэнергетика и электротехника, утвержденного приказом Министерства образования и науки РФ от 28.02.2018 № 144 (Зарегистрировано в Минюсте России 22.03.2018 N 50467).

## 2. ЦЕЛИ ОСВОЕНИЯ ДИСЦИПЛИНЫ

Настоящая рабочая программа дисциплины устанавливает требования к знаниям и умениям студента, а также определяет содержание и виды учебных занятий и отчетности.

При освоении дисциплины планируется формирование компетенций, предусмотренных основной образовательной программой на основе ФГОС ВО по направлению подготовки 13.03.02 «Электроэнергетика и электротехника» (уровень бакалавриата), направленность (профиль) «Электроснабжение промышленных предприятий». Целью изучения дисциплины является обеспечение профессиональной подготовки студентов, основанное на формировании следующих компетенций:

- УК-6 Способен управлять своим временем, выстраивать и реализовывать траекторию саморазвития на основе принципов образования в течение всей жизни
- УК-7 Способен поддерживать должный уровень физической подготовленности для обеспечения полноценной социальной и профессиональной деятельности.

## 2. ПЛАНИРУЕМЫЕ РЕЗУЛЬТАТЫ ОБУЧЕНИЯ ПО ДИСЦИПЛИНЕ, СООТНЕСЕННЫЕ С ПЛАНИРУЕМЫМИ РЕЗУЛЬТАТАМИ ОСВОЕНИЯ ООП

Изучение дисциплины направлено на формирование следующих компетенций:

Код компетенции	Содержание компетенции (результаты освоения ООП)	Перечень планируемых результатов обучения по дисциплине
УК-7	Способен поддерживать должный уровень физической подготовленности для обеспечения полноценной социальной и профессиональной деятельности	УК-7.1 Знать: – понимает влияние оздоровительных систем физического воспитания на укрепление здоровья, профилактику профессиональных заболеваний УК-7.2 Уметь: – выполняет индивидуально подобранные комплексы оздоровительной или адаптивной физической культуры УК-7.3 Владеть: – демонстрирует должный уровень физической подготовленности, необходимый для качественного усвоения профессиональных умений и навыков в процессе обучения и для обеспечения полноценной и профессиональной деятельности после окончания учебного заведения

## 3. МЕСТО ДИСЦИПЛИНЫ В СТРУКТУРЕ ОБРАЗОВАТЕЛЬНОЙ ПРОГРАММЫ

Дисциплина реализуется в рамках вариативной части ООП.

Изучение дисциплины предполагает предварительное освоение следующих дисциплин: курс Физическая культура общеобразовательной школы.

Освоение данной дисциплины необходимо как предшествующее для следующих дисциплин образовательной программы: Элективные дисциплины (модули) по физической культуре и спорту, Государственная итоговая аттестация.

Освоение учебной дисциплины связано с формированием компетенций с учетом матрицы компетенций ООП по направлению подготовки 13.03.02 «Электроэнергетика и электротехника» направленность (профиль) «Электроснабжение промышленных предприятий».

## 4. ОБЪЕМ ДИСЦИПЛИНЫ

Общая трудоемкость дисциплины составляет 328 ак.час. (246 астр.час.)

1 ак.час = 45 мин (коэффициент приведения академических часов к астрономическим – 0,75)

Вид учебной работы	Всего ак. час.	Семестры ак.час
--------------------	----------------	-----------------

		1, 2, 3, 4, 5, 6
<b>Контактная работа - аудиторные занятия,</b> в том числе:	<b>108</b>	<b>108</b>
<b>в том числе в форме практической подготовки</b>	<b>-</b>	<b>-</b>
Лекции		
Практические занятия (ПЗ)	108	108
Лабораторные работы (ЛР)		
Консультация перед экзаменом		
Экзамен		
<b>Самостоятельная работа (всего),</b> в том числе:	<b>220</b>	<b>220</b>
Контактная самостоятельная работа - текущие консультации		
Курсовой проект / работа (КП/КР) - выполнение		
Проработка лекционного материала		
Подготовка к практическим занятиям	220	220
Подготовка к лабораторным занятиям		
Контактная работа - проверка КП/КР		
Контактная работа - защита КП/КР		
Контактная работа - зачет с оценкой		
Контактная работа – зачет		
<b>Контроль,</b> в том числе		
Подготовка к экзамену		
<b>Промежуточная аттестация (зачет, зачет, зачет, зачет, зачет, зачет)</b>		
<b>Контактная работа обучающегося с педагогическими работниками (всего)</b>		
<b>Общая трудоемкость ак.час.</b>	<b>328</b>	<b>328</b>

## 5. СОДЕРЖАНИЕ И СТРУКТУРА ДИСЦИПЛИНЫ

### 5.1. Структура дисциплины и виды занятий

№ тем	Наименование темы дисциплины	Лекции	Занятия семинарского типа		Консул. п/экс., экзамен	СРС	Конт роль	Всего час.	Код формируемой компетенции
			Практ. занятия	Лаб. занятия					
1	Общая физическая подготовка. Двигательные действия и навыки. Развитие физических качеств.		40			2		42	УК-6, УК-7
2	Специальная физическая подготовка в избранном виде спорта.		60			3		63	УК-6, УК-7
3	Методика выполнения тестов комплекса ГТО.		12			3		15	УК-6, УК-7
4	Основы методики самостоятельных занятий в избранном виде спорта, самоконтроль в процессе этих занятий.		8			3		11	УК-6, УК-7
5	Занятия избранным видом спорта или системой физических упражнений.		78			4		82	УК-6, УК-7
6	Правила соревнований и судейство в избранном виде спорта		10			3		13	УК-6, УК-7
7	Профессионально-прикладная физическая подготовка (ППФП)		96			5,1		101,1	УК-6, УК-7
	Проверка КП/КР								
	Консультация перед экзаменом								
	<b>Промежуточная аттестация</b>								
	Зачет, зачет с оценкой, КП/КР					0,9		0,9	УК-6, УК-7
	Экзамен								
	<b>Всего</b>		<b>304</b>			<b>24</b>		<b>328</b>	

### 5.2. Содержание дисциплины, структурированное по темам

№ темы	Наименование темы дисциплины	Содержание раздела
1	Общая физическая подготовка. Двигательные действия и навыки. Развитие физических качеств.	Средства и методы ОФП: строевые упражнения, общеразвивающие упражнения (ОРУ) без предметов, с предметами. Упражнения для воспитания силы: упражнения с отягощением, соответствующим собственному весу, весу партнера и его противодействию, с сопротивлением упругих предметов, с отягощением. Упражнения для воспитания выносливости: упражнения или элементы с постепенным увеличением времени их выполнения. Упражнения

		для воспитания гибкости. Методы развития гибкости: активные (простые, пружинящие, маховые), пассивные (с самозахватами или с помощью партнера). Упражнения для воспитания ловкости. Методы воспитания ловкости. Использование подвижных игр, гимнастических упражнений.
2	Специальная физическая подготовка в избранном виде спорта.	Специальные упражнения на развитие двигательных физических качеств, необходимых для занятий избранным видом спорта. Подводящие упражнения для освоения техники избранного вида спорта.
3	Методика выполнения тестов комплекса ГТО.	Методика выполнения нормативов комплекса ГТО: бег на короткие дистанции, кросс, тесты на силу, тесты на гибкость, скоростно-силовые упражнения (прыжки, метания), лыжные гонки, плавание, стрельба, организация походов и др.
4	Основы методики самостоятельных занятий в избранном виде спорта, самоконтроль в процессе этих занятий.	Методика самостоятельных занятий в избранном виде спорта, подбор упражнений, дозировка нагрузки. Средства и методы восстановления. Контроль выполнения объема физической нагрузки. Средства и методы самоконтроля в процессе занятий избранным видом спорта.
5	Занятия избранным видом спорта или системой физических упражнений.	Обучение элементам техники спортивных игр: баскетбола, волейбола, настольного тенниса и др. Общие и специальные упражнения игрока. Основные приемы овладения и управления мячом, упражнения в парах, тройках. Техничко-тактическая подготовка в избранном виде спорта.
6	Правила соревнований и судейство в избранном виде спорта	Изучение правил соревнований выбранного вида спорта. Обучение судейству соревнований в избранном виде спорта (состав судейской коллегии, жестикация, ведение протоколов и т.п.), составление положения соревнований. Практическое судейство соревнований.
7	Профессионально-прикладная физическая подготовка (ППФП)	Основное содержание ППФП студента и дипломированного специалиста. Производственная физическая культура. Особенности выбора форм, методов и средств физической культуры и спорта в рабочее и свободное время специалистов. Профилактика профессиональных заболеваний средствами физической культуры.

### 5.3. Лабораторные занятия

№ п/п	№ темы	Наименование лабораторных работ	Трудоемкость, час.	Формы текущего контроля	Код формируемой компетенции
		Не предусмотрены			

### 5.4. Практические занятия

№ п/п	№ темы	Тематика практических занятий	Трудоемкость, час.	Формы текущего контроля	Код формируемой компетенции
1.	1	Общая физическая подготовка. Двигательные действия и навыки. Развитие физических качеств.	40	Контрольное задание	УК-6, УК-7
2.	2	Специальная физическая подготовка в избранном виде спорта.	60	Контрольное задание	УК-6, УК-7
3.	3	Методика выполнения тестов комплекса ГТО.	12	Контрольное задание	УК-6, УК-7
4	4	Основы методики самостоятельных занятий в избранном виде спорта, самоконтроль в процессе этих занятий.	8	Контрольное задание	УК-6, УК-7
5	5	Занятия избранным видом спорта или системой физических упражнений.	78	Контрольное задание	УК-6, УК-7
6	6	Правила соревнований и судейство в избранном виде спорта	10	Контрольное задание	УК-6, УК-7
7	7	Профессионально-прикладная физическая подготовка (ППФП)	96	Контрольное задание Тестирование	УК-6, УК-7

### 5.5. Курсовой проект (работа)

Тематика курсового проекта (работы)	Код формируемой компетенции
Не предусмотрен	

### 5.6. Самостоятельная работа студента

Вид самостоятельной работы	Тематика самостоятельной работы студента	Код формируемой компетенции
Курсовой проект (работа)	Не предусмотрен	
Проработка лекционного материала	Не предусмотрены	
Подготовка к практическим занятиям	Определена тематикой практических занятий	УК-6, УК-7
Подготовка к лабораторным занятиям	Не предусмотрены	
Контактная самостоятельная работа	Определена тематикой изучаемого материала	УК-6, УК-7

### 5.7. Образовательные технологии

Реализация компетентностного подхода предусматривает использование следующих активных и/или интерактивных форм обучения:

№	№ темы	Вид учебных занятий	Всего	Виды активных и/или интерактивных форм обучения
---	--------	---------------------	-------	---

п/п			часов	
1	1-7	Практическое занятие	60	Работа в команде
Общая трудоемкость, час.			60	

## 6. ФОНД ОЦЕНОЧНЫХ СРЕДСТВ ДЛЯ ПРОВЕДЕНИЯ ТЕКУЩЕГО КОНТРОЛЯ И ПРОМЕЖУТОЧНОЙ АТТЕСТАЦИИ ОБУЧАЮЩИХСЯ ПО ДИСЦИПЛИНЕ (ОЦЕНОЧНЫЕ МАТЕРИАЛЫ)

Фонд оценочных средств для проведения текущей и промежуточной аттестации обучающихся по дисциплине базируется на перечне компетенций с указанием этапов их формирования в процессе освоения образовательной программы. Фонд оценочных средств обеспечивает объективный контроль достижения всех результатов обучения, запланированных для дисциплины.

Фонд оценочных средств включает в себя:

- перечень компетенций, этапы их формирования в процессе освоения программы;
- описание показателей и критериев оценивания компетенций на различных этапах их формирования;
- описание шкал оценивания формирования компетенций;
- контрольные задания и другие оценочные материалы для текущего контроля и промежуточной аттестации
- методические материалы, определяющие процедуры оценивания знаний, умений, навыков, характеризующих этапы формирования компетенций.

Контроль освоения дисциплины производится согласно соответствующему локальному нормативному акту НИ РХТУ им. Д.И. Менделеева

### 6.1. Перечень компетенций, этапы их формирования в процессе освоения программы. Показатели и критерии оценивания компетенций на разных этапах их формирования

Перечень компетенций	Этапы формирования компетенций	Показатели оценивания	Критерии оценивания
УК-6 Способен управлять своим временем, выстраивать и реализовывать траекторию саморазвития на основе принципов образования в течение всей жизни	Формирование знаний	Сформированность знаний (полнота, глубина, осознанность)	Знать: – эффективно планирует собственное время – понимает влияние оздоровительных систем физического воспитания на укрепление здоровья, профилактику профессиональных заболеваний
УК-7 Способен поддерживать должный уровень физической подготовленности для обеспечения полноценной социальной и профессиональной деятельности	Формирование умений	Сформированность умений (прочность, последовательность, правильность, результативность, рефлексивность)	Уметь: – планирует траекторию своего профессионального развития и предпринимает шаги по её реализации – выполняет индивидуально подобранные комплексы оздоровительной или адаптивной физической культуры
	Формирование навыков и (или) опыта деятельности	Сформированность навыков и (или) опыта деятельности (качественность, скорость, автоматизм, редуцированность действий)	Владеть: – самостоятельно занимается физической культурой и спортом, осуществляет самоконтроль за состоянием своего организма и соблюдает правила гигиены и техники – демонстрирует должный уровень физической подготовленности, необходимый для качественного усвоения профессиональных умений и навыков в процессе обучения и для обеспечения полноценной и профессиональной деятельности после окончания учебного заведения

### 6.2. Оценочные средства уровня формирования компетенций по дисциплине

#### Цель контроля, вид контроля и условия достижения цели контроля

Цель контроля	Постановка задания	Вид контроля	Условие достижения цели контроля
Выявление уровня знаний, умений, овладения навыками	Вопросы ставятся в соответствии с алгоритмом действий, лежащих в основе знаний, умения, овладения навыками	Текущий контроль Промежуточная аттестация	Цель контроля может быть достигнута только в ходе выполнения обучающимися соответствующих заданий, контрольных задач или упражнений

#### Шкала оценки уровня формирования компетенций обучающимся по дисциплине при текущем контроле

Компетенции	Показатели текущего контроля	Уровень формирования компетенций		
		высокий	пороговый	не освоены
УК-6 Способен управлять своим временем, выстраивать и реализовывать траекторию саморазвития на основе принципов образования в течение всей жизни	Работа на практических занятиях	Активная, с оценкой отлично, хорошо	С оценкой удовлетворительно	Не участвовал
	Контрольные задания	Отлично, хорошо	Удовлетворительно	Неудовлетворительно
УК-7 Способен поддерживать должный уровень физической подготовленности для обеспечения полноценной социальной и профессиональной деятельности	Тестирование	Отлично, хорошо	Удовлетворительно	Неудовлетворительно
	Уровень использования дополнительной литературы	Без помощи преподавателя	По указанию преподавателя	С помощью преподавателя

#### Шкала оценивания формирования компетенций при промежуточной аттестации (зачет)

Промежуточная аттестация по дисциплине проводится в форме ответов на предложенные вопросы и демонстрации практического задания. Перечень вопросов и практических заданий доводится до сведения обучающегося накануне контроля.

Трудоёмкость вопросов и практических заданий для каждого студента примерно одинакова.

Критерии определения уровня оценки:

- «зачтено»;
- «не зачтено».

Компетенции	Показатели оценки и результаты освоения РП	Уровень формирования компетенции	
		освоены	не освоены
	1. Уровень усвоения материала, предусмотренного программой. 2. Уровень выполнения заданий, предусмотренных программой. 3. Уровень изложения (культура речи, аргументированность, уверенность). 4. Уровень использования дополнительной литературы. 5. Уровень раскрытия причинно-следственных связей. 6. Ответы на вопросы: полнота, аргументированность, убежденность. 7. Ответственное отношение к работе, стремление к достижению высоких результатов, готовность к дискуссии.	Демонстрирует полное или по существу понимание проблемы. Требования, предъявляемые к заданию, выполнены полностью или в основном.	Демонстрирует небольшое понимание проблемы. Многие требования, предъявляемые к заданию, не выполнены
УК-6 Способен управлять своим временем, выстраивать и реализовывать траекторию саморазвития на основе принципов образования в течение всей жизни  УК-7 Способен поддерживать должный уровень физической подготовленности для обеспечения полноценной социальной и профессиональной деятельности	Студент должен:  Знать: – эффективно планирует собственное время – понимает влияние оздоровительных систем физического воспитания на укрепление здоровья, профилактику профессиональных заболеваний Уметь: – планирует траекторию своего профессионального развития и предпринимает шаги по её реализации – выполняет индивидуально подобранные комплексы оздоровительной или адаптивной физической культуры Владеть: – самостоятельно занимается физической культурой и спортом, осуществляет самоконтроль за состоянием своего организма и соблюдает правила гигиены и техники – демонстрирует должный уровень физической подготовленности, необходимый для качественного усвоения профессиональных умений и навыков в процессе обучения и для обеспечения полноценной и профессиональной деятельности после окончания учебного заведения	Полные ответы или ответы по существу на все теоретические вопросы  Полное или частичное решение предложенных практических заданий	Ответы менее чем на половину теоретических вопросов  Решение практических заданий не предложено

### 6.3. Контрольные задания и другие материалы текущего контроля и промежуточной аттестации

Текущий контроль знаний студентов осуществляется в ходе занятий семинарского типа. Промежуточная аттестация осуществляется в ходе зачета, зачета, зачета, зачета, зачета по дисциплине.

Контрольные задания и другие оценочные материалы (вопросы, задания и т.п.) для текущего контроля и промежуточной аттестации приведены в Приложении 1.

### 6.4. Методические материалы, определяющие процедуры оценивания знаний, умений, навыков, характеризующих этапы формирования компетенций

Применение современных оценочных средств рекомендуется обеспечивать через эталонные квалиметрические процедуры, обеспечивающие количественные и качественные оценки, их достоверность и сопоставимость.

При создании фонда оценочных средств принимается во внимание ряд факторов:

- дидактическая взаимосвязь между результатами образования и компетенциями, различия между понятиями «результаты образования» и «уровень сформированности компетенций» (результаты образования определяются преподавателем, а компетенции приобретаются и проявляются в процессе деятельности);

- компетенции формируются и развиваются не только через усвоение содержания образовательных программ, но и образовательной средой ВУЗа используемыми образовательными технологиями;

- при оценивании уровня сформированности компетенций студентов должны создаваться условия максимального приближения к будущей профессиональной практике; кроме преподавателей дисциплины в качестве внешних экспертов могут использоваться представители работодателей

- помимо индивидуальных оценок могут использоваться групповое оценивание и взаимооценки: рецензирование студентами работ друг друга; оппонирование и др.

- по итогам оценивания следует проводить анализ достижений, подчеркивая, как положительные, так и отрицательные индивидуальные и групповые результаты, обозначая пути дальнейшего развития.

### **Виды и формы контроля, способы оценивания результатов обучения**

К *видам* контроля относится текущий контроль и промежуточная аттестацию.

Изучение дисциплины завершается **промежуточной аттестацией**. Формы промежуточной аттестации – зачет, зачет, зачет, зачет, зачет, зачет. Промежуточная аттестация является формой итогового контроля знаний и умений, полученных на лекциях, занятиях семинарского типа и в процессе самостоятельной работы.

К формам *текущего контроля* относятся:

- контроль уровня работы на практических занятиях,

- выполнение контрольных заданий - контрольных нормативов оценки физического развития (тестов ГТО);

- тестирование (при наличии);

- контроль самостоятельной работы студента, включающий в том числе уровень использования дополнительной литературы.

#### ***Выполнение контрольных нормативов оценки физического развития (тестов ГТО). Правильность выполнения контрольных нормативов – тестов ГТО (Всероссийского физкультурно-оздоровительного комплекса)***

*«Гибкость» – наклон вперед из положения стоя с прямыми ногами стоя на гимнастической скамье*

Наклон вперед из положения стоя с прямыми ногами выполняется из ИП: стоя на полу или гимнастической скамье, ноги выпрямлены в коленях, ступни ног расположены параллельно на ширине 10 - 15 см.

При выполнении испытания (теста) на полу участник по команде выполняет два предварительных наклона. При третьем наклоне касается пола пальцами или ладонями двух рук и фиксирует результат в течение 2 сек.

При выполнении испытания (теста) на гимнастической скамье по команде участник выполняет два предварительных наклона, скользя пальцами рук по линейке измерения. При третьем наклоне участник максимально сгибается и фиксирует результат в течение 2 сек. Величина гибкости измеряется в сантиметрах. Результат выше уровня гимнастической скамьи определяется знаком -, ниже - знаком +.

Ошибки:

1) сгибание ног в коленях;

2) фиксация результата пальцами одной руки.

*Метание спортивного снаряда весом 700 и 500 г.*

Метание спортивного снаряда на дальность проводится на стадионе или любой ровной площадке в коридор шириной 15 м. Длина коридора устанавливается в зависимости от подготовленности участников. Метание выполняется с места или прямого разбега способом "из-за спины через плечо". Другие способы метания запрещены. Участнику предоставляется право выполнить три броска. В зачет идет лучший результат. Измерение производится от линии метания до места приземления снаряда. Спортивные снаряды разработаны специально для применения на спортивных соревнованиях и имеют специфическую форму и оптимальный вес, обеспечивающие наилучшую дальность полета. Участники VI ступени Комплекса выполняют метание спортивного снаряда весом 700 и 500 г (мужчины и женщины соответственно).

*Бег на короткие дистанции – 100 метров*

Технику бега на короткие дистанции можно условно разбить на 4 фазы:

- старт

- стартовый разбег

- бег на дистанции

- финиширование

*Кросс* – Бег на выносливость проводится по беговой дорожке стадиона или любой ровной местности. Максимальное количество участников забега - 20 человек.

*Прыжок в длину с места толчком двумя ногами*

Прыжок в длину с места толчком двумя ногами выполняется в соответствующем секторе для прыжков. Место отталкивания должно обеспечивать хорошее сцепление с обувью. Участник принимает исходное положение (далее – ИП): ноги на ширине плеч, ступни параллельно, носки ног перед линией измерения. Одновременным толчком двух ног выполняется прыжок вперед. Мах руками разрешен. Измерение производится по перпендикулярной прямой от линии измерения до ближайшего следа, оставленного любой частью тела участника. Участнику предоставляются три попытки. В зачет идет лучший результат.

Ошибки:

1) заступ за линию измерения или касание ее;

2) выполнение отталкивания с предварительного подскока;

3) отталкивание ногами разновременно.

*Пресс – поднимание туловища из положения лежа на спине.*

Поднимание туловища из положения лежа выполняется из ИП: лежа на спине на гимнастическом мате, руки за головой, лопатки касаются мата, ноги согнуты в коленях под прямым углом, ступни прижаты партнером к полу. Участник выполняет максимальное количество подниманий (за 1 мин.), касаясь локтями бедер (коленей), с последующим возвратом в ИП. Засчитывается количество правильно выполненных подниманий туловища. Для выполнения тестирования создаются пары, один из партнеров выполняет упражнение, другой удерживает его ноги за ступни и голени. Затем участники меняются местами.

Ошибки:

- 1) отсутствие касания локтями бедер (коленей);
- 2) отсутствие касания лопатками мата;
- 3) пальцы рук разомкнуты "из замка";
- 4) смещение таза.

#### *«Отжимание»*

##### *Сгибание и разгибание рук в упоре лежа на полу*

Тестирование сгибания и разгибания рук в упоре лежа на полу, может проводиться с применением «контактной платформы», либо без нее. Сгибание и разгибание рук в упоре лежа на полу, выполняется из ИП: упор лежа на полу, руки на ширине плеч, кисти вперед, локти разведены не более чем на 45 градусов, плечи, туловище и ноги составляют прямую линию. Стопы упираются в пол без опоры.

Сгибая руки, необходимо коснуться грудью пола или «контактной платформы» высотой 5 см, затем, разгибая руки, вернуться в ИП и, зафиксировав его на 0,5 с, продолжить выполнение тестирования.

Засчитывается количество правильно выполненных сгибаний и разгибаний рук.

Ошибки:

- 1) касание пола коленями, бедрами, тазом;
- 2) нарушение прямой линии «плечи - туловище – ноги»;
- 3) отсутствие фиксации на 0,5 с ИП;
- 4) поочередное разгибание рук;
- 5) отсутствие касания грудью пола (платформы);
- 6) разведение локтей относительно туловища более чем на 45 градусов.

##### *Сгибание и разгибание рук в упоре лежа на гимнастической скамье или на сиденье стула*

Сгибание и разгибание рук в упоре лежа выполняется из ИП: упор лежа на гимнастической скамье (или сиденье стула), руки на ширине плеч, кисти рук опираются о передний край гимнастической скамьи (или сиденья стула), плечи, туловище и ноги составляют прямую линию. Стопы упираются в пол без опоры.

Сгибая руки, необходимо прикоснуться грудью к гимнастической скамье (или сиденья стула), затем, разгибая руки, вернуться в ИП и, зафиксировав его на 0,5с, продолжить выполнение упражнения.

Засчитывается количество правильно выполненных сгибаний - разгибаний рук, фиксируемых счетом судьи в ИП.

Ошибки:

- 1) касание пола коленями;
- 2) нарушение прямой линии "плечи - туловище - ноги";
- 3) отсутствие фиксации ИП на 0,5с;
- 4) поочередное разгибание рук;
- 5) отсутствие касания грудью скамьи (или стула).

##### *Подтягивание из виса на высокой перекладине (мужчины)*

Подтягивание из виса на высокой перекладине выполняется из ИП: вис хватом сверху, кисти рук на ширине плеч, руки, туловище и ноги выпрямлены, ноги не касаются пола, ступни вместе.

Участник подтягивается так, чтобы подбородок пересек верхнюю линию грифа перекладины, затем опускается в вис и, зафиксировав на 0,5 с ИП, продолжает выполнение упражнения. Засчитывается количество правильно выполненных подтягиваний.

Ошибки:

- 1) подтягивание рывками или с махами ног (туловища);
- 2) подбородок не поднялся выше грифа перекладины;
- 3) отсутствие фиксации на 0,5 с ИП;
- 4) одновременное сгибание рук.

#### *Плавание*

Плавание проводится в бассейнах или специально оборудованных местах на водоемах. Разрешено стартовать с тумбочки, бортика или из воды. Способ плавания – произвольный. Пловец должен коснуться стенки бассейна какой-либо частью своего тела при завершении каждого отрезка дистанции и на финише.

Запрещено: 1) идти по дну; 2) использовать для продвижения или сохранения плавучести разделители дорожек или подручные средства;

##### *Стрельба из пневматической винтовки или электронного оружия*

Пулевая стрельба производится из пневматической винтовки или из электронного оружия. Выстрелов - 3 пробных, 5 зачетных. Время на стрельбу – 10 мин. Время на подготовку - 3 мин.

Стрельба из пневматической винтовки (ВП, типа ИЖ-38, ИЖ-60, МР-512, ИЖ-32, МР-532, MLG, DIANA) производится из положения сидя или стоя с опорой локтями о стол или стойку на дистанцию 5 м (для III ступени), 10 м по мишени № 8.

Стрельба из электронного оружия производится из положения сидя или стоя с опорой локтями о стол или стойку на дистанцию 5 м (для III ступени), 10 м по мишени № 8.

##### *Бег на лыжах*

Бег на лыжах проводится свободным стилем на дистанциях, проложенных преимущественно на местности со слабо- и среднепересеченным рельефом. Соревнования проводятся в закрытых от ветра местах в соответствии с санитарно-эпидемиологическими требованиями к условиям и организации обучения в общеобразовательных учреждениях (СанПиН 2.4.2.2821-10).

##### *Туристский поход с проверкой туристских навыков*

Выполнение норм по туризму проводится в пеших походах в соответствии с возрастными требованиями. Для участников VI ступени - 15 км.

В походе проверяются туристские знания и навыки: укладка рюкзака, ориентирование на местности по карте и компасу, установка палатки, разжигание костра, способы преодоления препятствий.

Для инвалидов и лиц с ограниченными возможностями здоровья организованы спортивные секции по шахматам и настольному теннису.

## **7. МЕТОДИЧЕСКИЕ УКАЗАНИЯ ПО ОСВОЕНИЮ И ПРЕПОДАВАНИЮ ДИСЦИПЛИНЫ**

Организация образовательного процесса регламентируется учебным планом и расписанием учебных занятий.



Язык обучения (преподавания) — русский.

Для всех видов аудиторных занятий 1 час устанавливается продолжительностью 45 минут. Зачетная единица составляет 27 астрономических часов или 36 академических часов. Через каждые 45 мин контактной работы делается перерыв продолжительностью 5 мин, а после двух часов контактной работы делается перерыв продолжительностью 10 мин.

Сетевая форма реализации программы дисциплины не используется.

Обучающийся имеет право на зачет результатов обучения по дисциплине, если она освоена им при получении среднего профессионального образования и /или высшего образования, а также дополнительного образования (при наличии). Зачтенные результаты обучения учитываются в качестве результатов промежуточной аттестации. Зачет результатов обучения осуществляется в порядке и формах, установленных локальным актом НИ РХТУ.

По всем вопросам учебной работы студент может обращаться к преподавателю, ведущему занятия семинарского типа, – на занятиях, консультациях; к заведующему кафедрой – в часы приёма.

### **Образовательные технологии**

Учебный процесс при преподавании дисциплины основывается на использовании традиционных, инновационных и информационных образовательных технологий. Традиционные образовательные технологии представлены лекциями и занятиями семинарского типа. Инновационные образовательные технологии используются в виде применения активных и интерактивных форм проведения занятий. Информационные образовательные технологии реализуются путем активизации самостоятельной работы студентов в информационной образовательной среде.

При проведении учебных занятий обеспечивается развитие у обучающихся навыков командной работы, межличностной коммуникации, принятия решений, лидерских качеств (включая при необходимости проведение интерактивных лекций, групповых дискуссий, ролевых игр, тренингов, анализ ситуаций и имитационных моделей, преподавание дисциплины в форме курсов, составленных на основе результатов научных исследований, в том числе с учетом региональных особенностей профессиональной деятельности выпускников и потребностей работодателей).

### **Самостоятельная работа студента**

Для успешного освоения дисциплины студентам необходимо не только посещать аудиторные занятия, но и вести активную самостоятельную работу. При самостоятельной проработке курса студент должен:

- изучить рекомендованную основную и дополнительную литературу, при необходимости составлять тезисы, аннотации и конспекты наиболее важных моментов;
- подготовиться к занятиям семинарского типа (практическим занятиям)
- использовать для самопроверки материалы оценочных средств;

### **7.1. Методические указания для обучающихся по освоению дисциплины**

Перед изучением дисциплины студентам необходимо ознакомиться:

- с содержанием рабочей программы дисциплины;
- с целями и задачами дисциплины, её связями с другими дисциплинами образовательной программы;
- методическими разработками по данной дисциплине, имеющимся в электронно-образовательной среде ВУЗа;
- с расписанием занятий по дисциплине, графиком консультаций преподавателей.

#### **Методические указания по подготовке к аудиторным занятиям**

*Рекомендации по подготовке к методико-практическим занятиям*

Студентам следует:

- изучить рекомендованные преподавателем к конкретному занятию литературу;
- перед занятием по рекомендованным литературным источникам проработать теоретический материал, соответствующей теме;
- теоретический материал следует соотносить с современным состоянием дел, так как в содержании предмета могут появиться изменения, дополнения, которые не всегда отражены в учебной литературе;
- в начале занятий задать преподавателю вопросы по материалу, вызвавшему затруднения в ходе самостоятельной работы;
- в ходе занятия не отвлекаться, давать конкретные, четкие ответы по существу вопросов;
- на занятии доводить каждое задание до окончательного завершения;
- в случае затруднений обращаться к преподавателю.

Студентам, пропустившим занятия (независимо от причин), или не выполнившим рассматриваемые на занятии задания, рекомендуется не позже чем в двухнедельный срок явиться на консультацию к преподавателю и отчитаться по теме занятия.

*Рекомендации по подготовке к учебно-тренировочным занятиям*

Студент должен содержать в чистоте кожу, волосы, ногти, спортивную форму, одежду и обувь.

Обувь для практических занятий должна быть чистая, подошва нескользящая. В целях безопасности спортивная форма студента не должна содержать колющих и режущих элементов, которые могут открепиться во время проведения занятий.

В целях соблюдения личной гигиены не рекомендуется использовать чужую форму и обувь.

Студентам не рекомендуется перед занятиями пользоваться дезодорантами и другими ароматизирующими средствами с резкими запахами.

Запрещается входить в спортзал на занятия в мокрой спортивной обуви.

Студенту во время проведения занятий запрещается иметь на себе кольца, браслеты, серьги, цепочки и другие предметы, которые могут послужить причиной травмы. Длинные волосы должны быть заколоты.

#### **Методические рекомендации по подготовке к промежуточной аттестации по дисциплине**

Изучение дисциплин завершается промежуточной аттестацией – сдачей зачета, зачета, зачета, зачета, зачета, зачета. Промежуточная аттестация является формой итогового контроля знаний и умений, полученных на занятиях и в процессе самостоятельной работы.

В период подготовки к промежуточной аттестации студент вновь обращается к пройденному учебному материалу. При этом он не только закрепляет полученные знания, но и получает новые. Подготовка студента к промежуточной аттестации включает в себя три этапа: 1) самостоятельная работа в течение семестра; 2) непосредственная подготовка в дни, предшествующие промежуточной аттестации по темам курса; 3) подготовка к ответу на вопросы, содержащиеся в контрольных заданиях.

Литература для подготовки к промежуточной аттестации рекомендуется преподавателем и указана в рабочей программе дисциплины. Для полноты учебной информации и ее сравнения желательно использовать не менее двух учебников, учебных пособий. Студент вправе сам придерживаться любой из представленных в учебниках точек зрения по спорной проблеме (в том числе отличной от преподавателя), но при условии достаточной аргументации.

В ходе подготовки к промежуточной аттестации студентам необходимо обращать внимание не только на уровень запоминания, но и на степень понимания излагаемых проблем.

К промежуточной аттестации допускаются студенты, выполнившие все необходимые задания, предусмотренные рабочей программой дисциплины.

Промежуточная аттестация проводится преподавателем по вопросам/заданиям, охватывающим, как правило, материал по всей дисциплине. По окончании ответа преподаватель может задать студенту дополнительные и уточняющие вопросы. Результаты промежуточной аттестации объявляются студенту после ее окончания в тот же день

## **7.2. Методические рекомендации по организации и осуществлению самостоятельной работы обучающегося**

### **Учебно-методическое обеспечение для самостоятельной работы студента по дисциплине**

Учебно-методическое обеспечение для самостоятельной работы студента по дисциплине включает:

1. Основная и дополнительная литература (см. ниже).
2. Методические указания для обучающихся по освоению дисциплины
3. Интернет-ресурсы (см. ниже)
4. Информационные справочные системы (см. ниже)
5. Монографии, научные статьи, Интернет-публикации по тематике дисциплины.
6. Фонд оценочных средств для проведения промежуточной аттестации обучающихся по дисциплине (см. выше).

### **Методические рекомендации по организации самостоятельной работы студента**

Самостоятельная работа студентов (СРС) — это деятельность учащихся, которую они совершают без непосредственной помощи и указаний преподавателя, руководствуясь сформировавшимися ранее представлениями о порядке и правильности выполнения операций. Цель СРС в процессе обучения заключается, как в усвоении знаний, так и в формировании умений и навыков по их использованию в новых условиях на новом учебном материале. Самостоятельная работа призвана обеспечивать возможность осуществления студентами самостоятельной познавательной деятельности в обучении, и является видом учебного труда, способствующего формированию у студентов самостоятельности.

Самостоятельная работа студентов включает в себя выполнение различного рода заданий, которые ориентированы на более глубокое усвоение материала изучаемой дисциплины. К выполнению заданий для самостоятельной работы предъявляются следующие требования: задания должны исполняться самостоятельно и представляться в установленный срок, а также соответствовать установленным требованиям по оформлению.

Студентам следует:

- руководствоваться планом контрольных пунктов, определенным рабочей программой дисциплины;
- выполнять все плановые задания, выдаваемые преподавателем для самостоятельного выполнения, и разбирать на занятиях семинарского типа и консультациях неясные вопросы;
- использовать при подготовке соответствующие локальные нормативные документы ВУЗа.

### **Методические рекомендации по работе с литературой**

В рабочей программе представлен список основной и дополнительной литературы по курсу – это учебники, учебно-методические пособия или указания. Дополнительная литература – учебники, монографии, сборники научных трудов, журнальные и газетные статьи, различные справочники, энциклопедии, Интернет-ресурсы.

Любая форма самостоятельной работы студента начинается с изучения соответствующей литературы как в библиотеке / электронно-библиотечной системе, так и дома. Изучение указанных источников расширяет границы понимания предмета дисциплины

В данной рабочей программе приведен перечень основных и дополнительных источников, которые предлагается изучить в процессе обучения по дисциплине. Кроме того, для расширения и углубления знаний по данной дисциплине целесообразно использовать: библиотеку диссертаций; научные публикации в тематических журналах; полнотекстовые базы данных библиотеки; имеющиеся в библиотеке ВУЗа и региона, публикаций на электронных и бумажных носителях.

Выбранную монографию или статью целесообразно внимательно просмотреть. В книгах следует ознакомиться с оглавлением и научно-справочным аппаратом, прочитать аннотацию и предисловие. Целесообразно пролистать, рассмотреть иллюстрации, таблицы, диаграммы, приложения. Такое ознакомление позволит узнать, какие главы следует читать внимательно, а какие прочитать быстро. В книге или журнале, принадлежащих студенту, ключевые позиции можно выделять маркером или делать пометки на полях. При работе с электронным документом также следует выделять важную информацию. Если книга или журнал не являются собственностью студента, то целесообразно записывать номера страниц, которые привлекли внимание. Позже следует возвратиться к ним, перечитать или переписать нужную информацию. Физическое действие по записыванию помогает прочно заложить данную информацию в «банк памяти».

Выделяются следующие виды записей при работе с литературой. Конспект – краткая схематическая запись основного содержания научной работы. Целью является не переписывание произведения, а выявление его логики, системы доказательств, основных выводов. Хороший конспект должен сочетать полноту изложения с краткостью. Цитата – точное воспроизведение текста. Заключается в кавычки. Точно указывается страница источника. Тезисы – концентрированное изложение основных положений прочитанного материала. Аннотация – очень краткое изложение содержания прочитанной работы. Резюме – наиболее общие выводы и положения работы, ее концептуальные итоги. Записи в той или иной форме не только способствуют пониманию и усвоению изучаемого материала, но и помогают вырабатывать навыки ясного изложения в письменной форме тех или иных теоретических вопросов.

По всем вопросам учебной работы студент может обращаться к лектору курса – на лекциях, консультациях; к преподавателю, ведущему занятия семинарского типа, – на занятиях, консультациях; к заведующему кафедрой – в часы приёма.

## **7.3. Методические рекомендации для преподавателей**

Обучение студентов строится на основе следующих принципов:

1. Цель обучения – познакомить с идеями и методами науки; развивать умения и навыки применения принципов и законов для решения как простых, так и нестандартных задач.

2. Обучение должно органически сочетаться с воспитанием. Нужно развивать в студентах волевые качества и трудолюбие. Ненавязчиво прививать элементы культуры поведения. В частности, преподаватель должен личным примером воспитывать в студентах пунктуальность и уважение к чужому времени (входить в аудиторию со звонком, заканчивать занятия также со звонком, даже если для этого придется прерваться на полуслове). После звонка с занятия начинается личное время студента, посягать на которое преподаватель не имеет права.

3. Обучение должно быть не пассивным (студентам сообщается некоторый объем информации, рассматриваются способы решения тех или иных задач), а активным. Необходимо строить обучение так, чтобы в овладении материалом основную роль играла память логическая, а не

формальная. Запоминание должно достигаться через глубокое понимание материала. Дисциплина должна представлять перед студентами не как некоторый объем информации, который нужно запомнить, а как логичная наука

4. Одно из важнейших условий успешного обучения – умение организовать работу студентов.

5. Отношение преподавателя к студентам должно носить характер доброжелательной требовательности. Для стимулирования работы студентов нужно использовать поощрение, одобрение, похвалу, но не порицание (порицание может применяться лишь как исключение). Преподаватель должен быть для студентов доступным.

6. Необходим регулярный контроль работы студентов. Правильно поставленный контроль помогает студентам организовать систематические самостоятельные занятия, а преподавателю - достичь высоких результатов в обучении.

Важнейшей задачей преподавателей, ведущих занятия по дисциплине, является выработка у студентов осознания необходимости и полезности знания дисциплины как теоретической и практической основы для изучения последующих в обучении дисциплин. Методически преподавание дисциплины основано, в первую очередь, на проведении практических занятий.

Для более глубокого изучения предмета и подготовки ряда вопросов (тем) для самостоятельного изучения по разделам дисциплины преподаватель предоставляет студентам необходимую информацию об использовании учебно-методического обеспечения: учебниках, учебных пособиях, сборниках примеров, Интернет-ресурсов. Содержание занятий определяется настоящей рабочей программой дисциплины.

Для контроля знаний студентов по дисциплине проводится текущий и промежуточный контроль. При текущем контроле рекомендуется использовать тестирование, контрольные задания

Организуя самостоятельную работу, необходимо постоянно обучать студентов методам такой работы.

При проведении текущего контроля и промежуточной аттестации студентов важно всегда помнить, что систематичность, объективность, аргументированность – главные принципы, на которых основаны контроль и оценка знаний студентов. Контроль и оценка знаний студента, требуют учета его индивидуального стиля в осуществлении учебной деятельности. Знание критериев оценки знаний обязательно для преподавателя и студента.

#### **7.4. Методические рекомендации по обучению лиц с ограниченными возможностями здоровья и инвалидов**

При обучении лиц с ограниченными возможностями здоровья и инвалидов профессорско-преподавательский состав должен первоначально ознакомиться с психолого-физиологическими особенностями обучающихся инвалидов и лиц с ограниченными возможностями здоровья, индивидуальными программами реабилитации инвалидов. При необходимости организуется дополнительная поддержка преподавания психологами, социальными работниками, прошедшими подготовку ассистентами.

При необходимости используются социально-активные и рефлексивные методы обучения, технологии социокультурной реабилитации с целью оказания помощи в установлении полноценных межличностных отношений с другими студентами, создании комфортного психологического климата в студенческой группе.

Подбор и разработка учебных материалов производятся с учетом предоставления материала в различных формах: аудиальной, визуальной, с использованием специальных технических средств и информационных систем.

Освоение дисциплины лицами с ограниченными возможностями здоровья осуществляется с использованием средств обучения общего и специального назначения (персонального и коллективного использования).

Студентам с ограниченными возможностями здоровья и инвалидам увеличивается время на подготовку ответов на контрольные вопросы. Для таких студентов предусматривается доступная форма предоставления ответов на задания, а именно:

- письменно на бумаге или набором ответов на компьютере (для лиц с нарушениями слуха, речи);
- выбором ответа из возможных вариантов при тестировании с использованием услуг ассистента (для лиц с нарушениями опорно-двигательного аппарата);
- устно (для лиц с нарушениями зрения, опорно-двигательного аппарата).

При необходимости для обучающихся с инвалидностью процедура оценивания результатов обучения может проводиться в несколько этапов.

Для инвалидов и лиц с ограниченными возможностями здоровья возле входных дверей в спортивный зал (строение №9) установлен звонок к дежурному сотруднику. Предусмотрены широкие дверные проемы. Для инвалидов и лиц с ограниченными возможностями здоровья организованы спортивные секции по шахматам и настольному теннису.

## **8. ОСНОВНАЯ И ДОПОЛНИТЕЛЬНАЯ УЧЕБНАЯ ЛИТЕРАТУРА, НЕОБХОДИМАЯ ДЛЯ ОСВОЕНИЯ ДИСЦИПЛИНЫ**

### **а) основная литература**

1. Муллер А.Б. Физическая культура: учебник для вузов. Серия: Бакалавр. Базовый курс. – М. Изд-во Юрайт, 2013
2. Кобяков Ю.П. Физическая культура. Основы здорового образа жизни: учеб. пособ. / Ю. П. Кобяков. - 2-е изд. - Ростов н/Д: Феникс, 2014. – 252 с. - (Высшее образование).

### **б) дополнительная литература**

1. Слободчиков В.М. Организация и методика самостоятельных занятий физическими упражнениями: Учебно-методическое пособие. – НИ (ф) РХТУ, 2011. – 58 с.
2. Физическая культура и спорт. Учебно-методическое пособие. Новомосковский институт (филиал). ФГБОУ ВПО «РХТУ им Д.И. Менделеева». /Сост. А.Ю. Герасимов, В.А. Золотов., Новомосковск 2014. – 93 с.
3. Мужичков В.В., Санаева Н.М. Профессионально-прикладная физическая подготовка студентов НИ РХТУ. / Методическое пособие. НИ РХТУ, 2010г.

## **9. РЕСУРСЫ ИНФОРМАЦИОННО-ТЕЛЕКОММУНИКАЦИОННОЙ СЕТИ ИНТЕРНЕТ, ИНФОРМАЦИОННЫЕ ТЕХНОЛОГИИ, ИСПОЛЬЗУЕМЫЕ ПРИ ОСУЩЕСТВЛЕНИИ ОБРАЗОВАТЕЛЬНОГО ПРОЦЕССА ПО ДИСЦИПЛИНЕ**

### **9.1. Электронные библиотечные ресурсы**

1. ЭБС «Издательство «Лань» (договор № 33.03-Р-3.1-2667/2020 г. от 26.09.2019 г. Срок действия с 26.09.2020 г. по 25.09.2021 г.) - <https://e.lanbook.com/>
2. ЭБС «Электронное издательство ЮРАЙТ» (договор № 33.03- Р-2.0-3196/2021 от 16.03.2021г. Срок действия с 16.03. 2021 г. по 15.03. 2022 г.) - <https://urait.ru/>
3. Научная электронная библиотека «КиберЛенинка» - <https://cyberleninka.ru/>
4. Научная электронная библиотека eLIBRARY.RU - <https://elibrary.ru/>

### **9.2. Профессиональные базы данных и информационные справочные системы**

1. Справочная Правовая Система КонсультантПлюс (договор № 1-АУ/2019г. от 01.02.2019г.) - <http://www.consultant.ru/>

2. Профессиональная база данных. Федеральный справочник «Спорт России» - <http://federalbook.ru/projects/>
3. Информационно справочная система. Адаптивная физическая культура - <http://www.afkonline.ru/>
4. Информационно справочная система. Российская спортивная энциклопедия - <http://sportwiki.to/>
5. Портал открытых данных Российской Федерации (профессиональная база данных) - <http://data.gov.ru/>
6. Интернет-версия справочно-правовой системы «Гарант» (информационно-правовой портал «Гарант.ру») - <http://www.garant.ru/>
7. Информационная система «Единое окно доступа к образовательным ресурсам» - <http://window.edu.ru/>
8. Российская государственная библиотека (РГБ) (информационно-справочная система) - <http://olden.rsl.ru/>
9. Российская национальная библиотека (информационно-справочная система) - <http://nlr.ru/>
10. Российская Книжная Палата (информационно-справочная система) - <http://www.bookchamber.ru/>
11. Профессиональная база данных. Энциклопедия - <http://uor-nsk.ru/>
12. Профессиональная база данных «Oxford dictionaries» (Оксфордские словари) - <http://www.natcorp.ox.ac.uk/>
13. Портал для аспирантов - <http://www.aspirantura.spb.ru/>
14. Электронный ресурс «Все для студента» - <https://www.twirpx.com/>

### 9.3. Лицензионное программное обеспечение

1. Microsoft Windows – бессрочная лицензия по подписке Azure Dev Tools for Teaching (бывш. Microsoft Imagine Premium) ИД пользователя: 000340011208DF77, идентификатор подписки: a936248f-3805-4c6a-a64f-8c344976ef6d, идентификатор подписчика: ICM-164914, ИД учетной записи: Novomoskovsk Institute (branch) of the Federal state budgetary educational institution of higher education “Dmitry Mendeleev University of Chemical Technology of Russia”

2. Microsoft Office 365A1 - бессрочная лицензия по подписке Azure Dev Tools for Teaching (бывш. Microsoft Imagine Premium) ИД пользователя: 000340011208DF77, идентификатор подписки: a936248f-3805-4c6a-a64f-8c344976ef6d, идентификатор подписчика: ICM-164914, ИД учетной записи: Novomoskovsk Institute (branch) of the Federal state budgetary educational institution of higher education “Dmitry Mendeleev University of Chemical Technology of Russia”

3. Kaspersky Free <https://www.kaspersky.ru/free-antivirus>

## 10. МАТЕРИАЛЬНО-ТЕХНИЧЕСКАЯ БАЗА, НЕОБХОДИМАЯ ДЛЯ ОСУЩЕСТВЛЕНИЯ ОБРАЗОВАТЕЛЬНОГО ПРОЦЕССА ПО ДИСЦИПЛИНЕ

Наименование специальных помещений	Оснащенность специальных помещений
Спортивный зал (согласно расписанию учебных занятий)	Шведские стенки, навесные перекладины, баскетбольные шиты, волейбольная сетка, футбольные ворота, гимнастические скамейки, столы для настольного тенниса, мячи и инвентарь для спортивных игр Комната для переодевания, Оборудование для душа, Сантехническое оборудование
Стадион (н.к.)	Беговая дорожка 400м., сектора для прыжков и метаний, футбольное поле, ворота, трибуны, гимнастический городок Легкоатлетическое ядро
Аудитория для самостоятельной работы студентов (ауд. 350а н.к. «Компьютерный класс»)	Компьютеры в сборе (10 шт.) (в соответствии с паспортом аудитории), подключенные к локальной сети, с возможностью просмотра видеоматериалов и презентаций. Принтер. Многофункциональное устройство (принтер, сканер, копир) Доступ в Интернет, к ЭБС, электронным образовательным и информационным ресурсам, базе данных электронного каталога НИ РХТУ, системе управления учебными курсами Moodle
Стадион для самостоятельной работы студентов (н.к.)	Беговая дорожка 400м., сектора для прыжков и метаний, футбольное поле, ворота, трибуны, гимнастический городок
Аудитория для групповых консультаций (спортивный зал, согласно расписанию учебных занятий)	Шведские стенки, навесные перекладины, баскетбольные шиты, волейбольная сетка, футбольные ворота, гимнастические скамейки, столы для настольного тенниса, мячи и инвентарь для спортивных игр Комната для переодевания, Оборудование для душа, Сантехническое оборудование
Аудитория для индивидуальных консультаций (спортивный зал н.к.)	Шведские стенки, навесные перекладины, баскетбольные шиты, волейбольная сетка, футбольные ворота, гимнастические скамейки, столы для настольного тенниса, мячи и инвентарь для спортивных игр Комната для переодевания, Оборудование для душа, Сантехническое оборудование
Аудитория для текущего контроля (спортивный зал, согласно расписанию учебных занятий)	Шведские стенки, навесные перекладины, баскетбольные шиты, волейбольная сетка, футбольные ворота, гимнастические скамейки, столы для настольного тенниса, мячи и инвентарь для спортивных игр Комната для переодевания, Оборудование для душа, Сантехническое оборудование
Аудитория для промежуточной аттестации (спортивный зал, согласно расписанию учебных занятий)	Шведские стенки, навесные перекладины, баскетбольные шиты, волейбольная сетка, футбольные ворота, гимнастические скамейки, столы для настольного тенниса, мячи и инвентарь для спортивных игр Комната для переодевания, Оборудование для душа, Сантехническое оборудование
Помещения для хранения и профилактического обслуживания учебного оборудования (кафедра ФВиС, н.к.)	Стеллажи, оборудование, инструменты, стенды, необходимые для профилактического обслуживания, текущего ремонта и хранения техники и учебного оборудования, участвующего в учебном процессе

Для инвалидов и лиц с ограниченными возможностями здоровья возле входных дверей в учебный корпус установлен звонок в дежурную сотруднику. Предусмотрены широкие дверные проемы.

**Приложение 1**

**Оценочные материалы для текущего контроля и промежуточной аттестации**

1. Текущий контроль знаний студентов

А) Практические занятия

**Контрольные задания – контрольные нормативы оценки физического развития (тесты VI степени ВФСК ГТО)**

**М У Ж Ч И Н Ы**

№ п/п	Виды испытаний (тесты)	Нормативы					
		от 18 до 24 лет			от 25 до 29 лет		
		Бронзовый знак	Серебряный знак	Золотой знак	Бронзовый знак	Серебряный знак	Золотой знак
<b>Обязательные испытания (тесты)</b>							
1.	Бег на 100 м (с)	15,1	14,8	13,5	15,0	14,6	13,9
2.	Бег на 3 км (мин, с)	14.00	13.30	12.30	14.50	13.50	12.50
3.	Подтягивание из виса на высокой перекладине (количество раз)	9	10	13	9	10	12
	или рывок гири 16 кг (количество раз)	20	30	40	20	30	40
4.	Наклон вперед из положения стоя с прямыми ногами на гимнастической скамье (ниже уровня скамьи-см)	6	7	13	5	6	10
<b>Испытания (тесты) по выбору</b>							
5.	Прыжок в длину с разбега (см)	380	390	430	-	-	-
	или прыжок в длину с места толчком двумя ногами (см)	215	230	240	225	230	240
6.	Метание спортивного снаряда весом 700 г (м)	33	35	37	33	35	37
7.	Бег на лыжах на 5 км (мин, с)	26.30	25.30	23.30	27.00	26.00	24.00
	или кросс на 5 км по пересеченной местности*	Без учета времени	Без учета времени	Без учета времени	Без учета времени	Без учета времени	Без учета времени
8.	Плавание на 50 м (мин, с)	Без учета времени	Без учета времени	0.42	Без учета времени	Без учета времени	0.43
9.	Стрельба из пневматической винтовки из положения сидя или стоя с опорой локтей о стол или стойку, дистанция – 10 м (очки)	15	20	25	15	20	25
	или из электронного оружия из положения сидя или стоя с опорой локтей о стол или стойку, дистанция – 10 м (очки)	18	25	30	18	25	30
10.	Туристский поход с проверкой туристских навыков	Туристский поход с проверкой туристских навыков на дистанцию 15 км					
	Количество видов испытаний (тестов) в возрастной группе	10	10	10	10	10	10
	Количество видов испытаний (тестов), которые необходимо выполнить для получения знака отличия Комплекса**	6	7	8	6	7	8

**Ж Е Н Щ И Н Ы**

№ п/п	Виды испытаний (тесты)	Нормативы					
		от 18 до 24 лет			от 25 до 29 лет		
		Бронзовый знак	Серебряный знак	Золотой знак	Бронзовый знак	Серебряный знак	Золотой знак
<b>Обязательные испытания (тесты)</b>							
1.	Бег на 100 м (с)	17,5	17,0	16,5	17,9	17,5	16,8
2.	Бег на 2 км (мин, с)	11.35	11.15	10.30	11.50	11.30	11.00

3.	Подтягивание из виса лежа на низкой перекладине (количество раз)	10	15	20	10	15	20
	или сгибание и разгибание рук в упоре лежа на полу (количество раз)	10	12	14	10	12	14
4.	Наклон вперед из положения стоя с прямыми ногами на гимнастической скамье (ниже уровня скамьи-см)	8	11	16	7	9	13
Испытания (тесты) по выбору							
5.	Прыжок в длину с разбега (см)	270	290	320	-	-	-
	или прыжок в длину с места толчком двумя ногами (см)	170	180	195	165	175	190
6.	Поднимание туловища из положения лежа на спине (количество раз за 1 мин)	34	40	47	30	35	40
7.	Метание спортивного снаряда весом 500 г (м)	14	17	21	13	16	19
8.	Бег на лыжах на 3 км (мин, с)	20.20	19.30	18.00	21.00	20.00	18.00
	или на 5 км (мин, с)	37.00	35.00	31.00	38.00	36.00	32.00
	или кросс на 3 км по пересеченной местности*	Без учета времени	Без учета времени	Без учета времени	Без учета времени	Без учета времени	Без учета времени
9.	Плавание на 50 м (мин, с)	Без учета времени	Без учета времени	1.10	Без учета времени	Без учета времени	1.14
10.	Стрельба из пневматической винтовки из положения сидя или стоя с опорой локтей о стол или стойку, дистанция – 10 м (очки)	15	20	25	15	20	25
	или из электронного оружия из положения сидя или стоя с опорой локтей о стол или стойку, дистанция – 10 м (очки)	18	25	30	18	25	30
11.	Туристский поход с проверкой туристских навыков	Туристский поход с проверкой туристских навыков на дистанцию 15 км					
Количество видов испытаний (тестов) в возрастной группе		11	11	11	11	11	11
Количество видов испытаний (тестов), которые необходимо выполнить для получения знака отличия Комплекса**		6	7	8	6	7	8

\* Для бесснежных районов страны.

\*\* Для получения знака отличия Комплекса необходимо выполнить обязательные испытания (тесты) по определению уровня развития скоростных возможностей, выносливости, силы, гибкости, а также необходимое количество испытаний (тестов) по выбору по определению уровня развития скоростно-силовых возможностей, координационных способностей, уровня овладения прикладными навыками. Виды обязательных испытаний (тестов) и испытаний (тестов) по выбору изложены в приложении к настоящим Требованиям.

#### Б) Тестирование

#### Содержание тестовых материалов

1. Физическая культура используется в целях...

Варианты ответов:

1. физического и интеллектуального развития способностей человека;
2. совершенствования его двигательной активности;
3. формирования здорового образа жизни;
4. социальной адаптации.

2. Элементы физического воспитания возникли в...

*Варианты ответов:*

1. средневековом обществе;
2. первобытном обществе;
3. в период новейшей истории;
4. в период новой истории.

3. Оценка морфофункциональных данных производится на основе...

*Варианты ответов:*

1. сопоставления индивидуальных показателей с имеющимися в литературе стандартами физического развития;
2. сопоставления индивидуальных показателей с таблицами оценки уровня гармонии физического развития;
3. сопоставление своих индивидуальных показателей в ранние временные периоды.

4. Сколько ступеней входит в современный комплекс ГТО...

*Варианты ответов:*

1. 8;
2. 11;
3. 10;
4. 13.

5. Средства физического воспитания позволяют предупредить...

*Варианты ответов:*

1. отклонения в физическом развитии;
2. преждевременное старение организма;
3. Отклонения в половой ориентации.

6. Морфофункциональное развитие организма предполагает...

*Варианты ответов:*

1. увеличение массы тела;
2. увеличение окружности экскурсии грудной клетки;
3. увеличение IQ;
4. увеличение жизненной емкости легких;
5. увеличение мышечной силы;
6. увеличение физической работоспособности.

7. Физическое качество гибкость это...

*Варианты ответов:*

1. способность выполнять движения с наибольшей амплитудой;
2. способность выполнять наклоны как можно ниже;
3. Способность прогибаться в пояснице;
4. способность выполнять маховые движения конечностями.

8. Физическое качество сила это...

*Варианты ответов:*

1. способность человека поднимать максимальный вес;
2. способность человека подтянуться на перекладине максимальное количество раз;
3. способность человека преодолевать внешнее сопротивление за счет мышечных усилий.

9: Сколько игроков одной команды может находиться на площадке:

*Варианты ответов:*

1. в волейболе: а) 5, б) 6, в) 7, г) 8.
2. в баскетболе: а) 5, б) 6, в) 7, г) 8.
3. в гандболе: а) 5, б) 6, в) 7, г) 8

*В) Самостоятельная работа студента*

*Самоконтроль знаний по темам*

### **Тема 1**

«Общая физическая подготовка. Двигательные действия и навыки. Развитие физических качеств»

*Вопросы для самопроверки:*

1. Общая физическая подготовка.
2. Двигательные действия и навыки
3. Методика развития физических качеств

### **Тема 2**

«Специальная физическая подготовка в избранном виде спорта»

*Вопросы для самопроверки:*

1. Основы специальной подготовки
2. Подводящие упражнения в избранном виде спорта
3. Специальные упражнения в избранном виде спорта

### **Тема 3**

«Методика выполнения тестов комплекса ГТО»

*Вопросы для самопроверки:*

1. История комплекса ГТО
2. Ступени комплекса ГТО

### 3. Методические основы выполнения тестов

#### Тема 4.

«Основы методики самостоятельных занятий в избранном виде спорта, самоконтроль в процессе этих занятий»

*Вопросы для самопроверки:*

1. Методика самостоятельных занятий в избранном виде спорта, подбор упражнений
2. Средства и методы восстановления
3. Контроль выполнения объема физической нагрузки

#### Тема 5

«Занятия избранным видом спорта или системой физических упражнений»

*Вопросы для самопроверки:*

1. Обучение элементам техники спортивных игр
2. Общие и специальные упражнения игрока
3. Основные приемы овладения и управления мячом
4. Техничко-тактическая подготовка

#### Тема 6

«Правила соревнований и судейство в избранном виде спорта»

*Вопросы для самопроверки:*

1. Правила соревнований в избранном виде спорта
2. Судейство соревнований в избранном виде спорта
3. Составление положения соревнований
4. Практическое судейство соревнований

#### Тема 7

«Профессионально-прикладная физическая подготовка (ППФП)»

*Вопросы для самопроверки:*

1. Основное содержание ППФП студента
2. Производственная физическая культура
3. Особенности выбора форм, методов и средств физической культуры и спорта в рабочее и свободное время специалистов
4. Профилактика профессиональных заболеваний средствами физической культуры

*Рекомендации к недельному двигательному режиму*

Возрастная группа от 18 до 24 лет (не менее 9 часов)

№ п/п	Виды двигательной деятельности	Временной объем в неделю, не менее (мин)
1.	Утренняя гимнастика	140
2.	Обязательные учебные занятия в образовательных организациях	90
3.	Виды двигательной деятельности в процессе учебного (рабочего) дня	75
4.	Организованные занятия в спортивных секциях и кружках по легкой атлетике, плаванию, лыжам, полиатлону, гимнастике, спортивным играм, фитнесу, единоборствам, атлетической гимнастике, техническим и военно-прикладным видам спорта, туризму, в группах здоровья и общей физической подготовки, участие в спортивных соревнованиях	120
5.	Самостоятельные занятия физической культурой, в том числе спортивными играми, другими видами двигательной деятельности	120
В каникулярное и отпускное время ежедневный двигательный режим должен составлять не менее 4 часов		

## 2. Промежуточная аттестация

### А) Зачет

*Теоретические вопросы*

1. Физическая культура как социальное явление общества.
2. Социальные функции физической культуры и спорта.
3. Физическая культура в системе подготовки специалистов, ее профессиональная направленность.
4. Физическая культура как учебная дисциплина высшего профессионального образования и целостного развития личности.
5. Двигательная активность – важнейший фактор взаимоотношений с внешней средой.
6. Всероссийский комплекс ГТО.
7. Функциональные изменения в организме человека при систематических занятиях физической культурой и спортом.
8. Организм человека как саморазвивающаяся и саморегулирующая биологическая система.
9. Воздействие природных и социально-экологических факторов на организм и жизнедеятельность человека.
10. Влияние двигательной активности на повышение устойчивости организма человека к различным условиям внешней среды.
11. Понятие «здоровый образ жизни», его содержание и связь с жизнедеятельностью студентов.
12. Факторы, определяющие здоровый образ жизни.
13. Личное отношение к здоровью, как условие формирования здорового образа жизни.
14. Динамика работоспособности в процессе учебной и трудовой деятельности, факторы ее определения.
15. Методы самоконтроля. Использование антропометрических индексов, функциональных проб, упражнений-тестов для оценки физического развития и функционального состояния организма
16. Гигиенические основы физических упражнений и спорта.



17. Учебно-тренировочные занятия, как основная форма обучения физическими упражнениями.
18. Закаливание как средство профилактики различных заболеваний.
19. Мотивация и обоснование индивидуального выбора студентом вида спорта или системы физических упражнений для регулярных занятий.
20. Методы и средства восстановления, снятия умственного и физического утомления, повышение работоспособности.
21. Профессионально-прикладная физическая подготовка, ее цели и задачи.
22. Личная и общественная гигиена.
23. Массовый спорт и спорт высших достижений.
24. Физическая подготовка. Общая и специальная.
25. Самоконтроль физического состояния, его субъективные и объективные показатели.
26. Формы занятий физическими упражнениями.
27. Профессионально-прикладная физическая подготовка в системе физического воспитания студентов.
28. Содержание и основы методики самостоятельных занятий физической культурой и спортом.
29. Пагубное влияние вредных привычек (курение, алкоголь, наркомания) на организм человека.
30. Вспомогательные средства восстановления и повышения физической работоспособности.

*Практические задания*

Результаты приведены в соответствии с нормами ГТО – для сравнительного анализа

МУЖЧИНЫ				ЖЕНЩИНЫ			
4 балла, золото	3балла, серебро	2 балла, бронза	1 балл	4 балла, золото	3балла, серебро	2 балла, бронза	1 балл
1. БЕГ 100 метров, сек							
13,5	14,8	15,1	15,2	16,5	17,0	17,5	17,6
2. КРОСС, мин.							
3 000 метров				2 000 метров			
12,30	13,30	14,00	14,01	10,30	11,15	11,35	11,36
3. ПРЕСС (лежа на спине, руки за головой, ноги согнуты в коленях и зафиксированы). Поднять корпус, грудью коснуться колен (оценивается качество выполнения упражнения), количество раз за 1 минуту							
				47	40	34	33
4. ПРЫЖОК В ДЛИНУ С МЕСТА, толчком двумя ногами, см							
240	230	215	214	195	180	170	169
5. СГИБАНИЕ И РАЗГИБАНИЕ РУК В УПОРЕ лежа на полу (оценивается качество выполнения упражнения), кол-во раз							
25	20	16	12	14	12	10	9
6. Подтягивание из вися на высокой перекладине, кол-во раз				6. Подтягивание из вися на низкой перекладине, кол-во раз			
13	10	9	8				

МИНИСТЕРСТВО НАУКИ И ВЫСШЕГО ОБРАЗОВАНИЯ  
РОССИЙСКОЙ ФЕДЕРАЦИИ

Новомосковский институт (филиал) федерального государственного бюджетного  
образовательного учреждения высшего образования «Российский химико-  
технологический университет имени Д.И. Менделеева»  
(Новомосковский институт РХТУ им. Д.И. Менделеева)



**Рабочая программа дисциплины**

Специальная медицинская группа

Направление подготовки 13.03.02 Электроэнергетика и электротехника

Направленность (профиль) подготовки Электроснабжение \_\_\_\_\_

Квалификация (степень) выпускника Бакалавр \_\_\_\_\_  
(бакалавр, магистр, дипломированный специалист)

Форма обучения очная \_\_\_\_\_


**Разработчик (ки):**

Ст. преподав. кафедры «Физическое воспитание и спорт» НИ РХТУ им. Д.И. Менделеева

Ст. преподаватель  /А.Ю. Герасимов/  
(ученая степень, ученое звание) (подпись) (И.О. Фамилия)

Программа рассмотрена и одобрена на заседании кафедры «Физическое воспитание и спорт»

Протокол № 10 от 30.06. 2021 г.

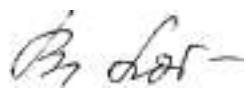
И.о. зав. кафедрой, д.п.н., профессор  /Д.С. Ермаков/

**Эксперт:**

Руководитель ОПОП

к. т. н., доцент  /М.Г. Ошурков/

Рабочая программа согласована с деканом Энерго-механического факультета

Декан факультета, д. т. н., профессор  /В.М. Логачёва/

«30» 06 2021 г.

Рабочая программа согласована с руководителем учебно-методического управления Новомосковского института РХТУ им. Д.И. Менделеева.

Руководитель, д. х. н.,  
профессор



/Н.Ф. Кизим/

«30» 06 2021 г.

## 1 ОБЩИЕ ПОЛОЖЕНИЯ

### Нормативные документы, используемые при разработке основной образовательной программы

Нормативную правовую базу разработки рабочей программы дисциплины составляют:

- Федеральный закон от 29 декабря 2012 года № 273-ФЗ «Об образовании в Российской Федерации» (с учетом дополнений и изменений);
- Порядок организации и осуществления образовательной деятельности по образовательным программам высшего образования – программам бакалавриата, программам специалитета, программам магистратуры, утвержденный приказом Министерства образования и науки РФ от 05.04.2017 N 301;
- Федеральный государственный образовательный стандарт высшего образования (ФГОС ВО) (ФГОС-3+) по направлению подготовки 13.03.02 «Электроэнергетика и электротехника» (уровень бакалавриата), утвержденного приказом Министерства образования и науки РФ от 28.02.2018 № 144 (Зарегистрировано в Минюсте России 22.03.2018 N 50467) (далее – стандарт);
- Нормативно-методические документы Минобрнауки России;
- Устав ФГБОУ ВО РХТУ им. Д.И. Менделеева;
- Положение о Новомосковском институте (филиале) РХТУ им. Д.И. Менделеева;
- локальные акты Новомосковского института (филиала) РХТУ им. Д.И. Менделеева (далее Институт).

Область применения программы

Программа дисциплины является частью основной профессиональной образовательной программы по направлению подготовки 13.03.02 Электроэнергетика и электротехника, направленность (профиль) Электроснабжение (уровень бакалавриата), соответствующей требованиям ФГОС ВО 13.03.02 Электроэнергетика и электротехника, утвержденного приказом Министерства образования и науки РФ от 28.02.2018 № 144 (Зарегистрировано в Минюсте России 22.03.2018 N 50467).

## 2. ЦЕЛИ ОСВОЕНИЯ ДИСЦИПЛИНЫ

Настоящая рабочая программа дисциплины устанавливает требования к знаниям и умениям студента, а также определяет содержание и виды учебных занятий и отчетности.

При освоении дисциплины планируется формирование компетенций, предусмотренных основной образовательной программой на основе ФГОС ВО по направлению подготовки 13.03.02 «Электроэнергетика и электротехника» (уровень бакалавриата), направленность (профиль) «Электроснабжение промышленных предприятий». Целью изучения дисциплины является обеспечение профессиональной подготовки студентов, основанное на формировании следующих компетенций:

- УК-6 Способен управлять своим временем, выстраивать и реализовывать траекторию саморазвития на основе принципов образования в течение всей жизни
- УК-7 Способен поддерживать должный уровень физической подготовленности для обеспечения полноценной социальной и профессиональной деятельности.

## 2. ПЛАНИРУЕМЫЕ РЕЗУЛЬТАТЫ ОБУЧЕНИЯ ПО ДИСЦИПЛИНЕ, СООТНЕСЕННЫЕ С ПЛАНИРУЕМЫМИ РЕЗУЛЬТАТАМИ ОСВОЕНИЯ ООП

Изучение дисциплины направлено на формирование следующих компетенций:

Код компетенции	Содержание компетенции (результаты освоения ООП)	Перечень планируемых результатов обучения по дисциплине
УК-7	Способен поддерживать должный уровень физической подготовленности для обеспечения полноценной социальной и профессиональной деятельности	УК-7.1 Знать: – понимает влияние оздоровительных систем физического воспитания на укрепление здоровья, профилактику профессиональных заболеваний УК-7.2 Уметь: – выполняет индивидуально подобранные комплексы оздоровительной или адаптивной физической культуры УК-7.3 Владеть: – демонстрирует должный уровень физической подготовленности, необходимый для качественного усвоения профессиональных умений и навыков в процессе обучения и для обеспечения полноценной и профессиональной деятельности после окончания учебного заведения

## 3. МЕСТО ДИСЦИПЛИНЫ В СТРУКТУРЕ ОБРАЗОВАТЕЛЬНОЙ ПРОГРАММЫ

Дисциплина реализуется в рамках вариативной части ООП.

Изучение дисциплины предполагает предварительное освоение следующих дисциплин: курс Физическая культура общеобразовательной школы.

Освоение данной дисциплины необходимо как предшествующее для следующих дисциплин образовательной программы: Элективные дисциплины (модули) по физической культуре и спорту, Государственная итоговая аттестация.

Освоение учебной дисциплины связано с формированием компетенций с учетом матрицы компетенций ООП по направлению подготовки 13.03.02 «Электроэнергетика и электротехника» направленность (профиль) «Электроснабжение промышленных предприятий».

## 4. ОБЪЕМ ДИСЦИПЛИНЫ

Общая трудоемкость дисциплины составляет 328 ак.час. (246 астр.час.)

1 ак.час = 45 мин (коэффициент приведения академических часов к астрономическим – 0,75)

Вид учебной работы	Всего ак.час.	Семестры ак.час
		1, 2, 3, 4, 5, 6

<b>Контактная работа - аудиторные занятия,</b>	<b>108</b>	<b>108</b>
<b>в том числе в форме практической подготовки</b>	<b>-</b>	<b>-</b>
Лекции		
Практические занятия (ПЗ)	108	108
Лабораторные работы (ЛР)		
Консультация перед экзаменом		
Экзамен		
<b>Самостоятельная работа (всего),</b> в том числе:	<b>220</b>	<b>220</b>
Контактная самостоятельная работа - текущие консультации		
Курсовой проект / работа (КП/КР) - выполнение		
Проработка лекционного материала		
Подготовка к практическим занятиям	220	220
Подготовка к лабораторным занятиям		
Контактная работа - проверка КП/КР		
Контактная работа - защита КП/КР		
Контактная работа - зачет с оценкой		
Контактная работа – зачет		
<b>Контроль,</b> в том числе		
Подготовка к экзамену		
<b>Промежуточная аттестация (зачет, зачет, зачет, зачет, зачет, зачет)</b>		
<b>Контактная работа обучающегося с педагогическими работниками (всего)</b>		
<b>Общая трудоемкость ак.час.</b>	<b>328</b>	<b>328</b>

## 5. СОДЕРЖАНИЕ И СТРУКТУРА ДИСЦИПЛИНЫ

### 5.1. Структура дисциплины и виды занятий

№ тем	Наименование темы дисциплины	Лекции	Занятия семинарского типа		Консул. п/экз., экзамен	СРС	Конт роль	Всего час.	Код формируемой компетенции
			Практ. занятия	Лаб. занятия					
1	Общая физическая подготовка. Двигательные действия и навыки. Развитие физических качеств.		60			2		62	УК-7
2	Корригирующая гимнастика. Лечебная физическая культура		96			3		99	УК-7
3	Методика выполнения тестов комплекса ГТО.		12			3		15	УК-7
4	Основы методики самостоятельных занятий в избранном виде спорта, самоконтроль в процессе этих занятий.		8			3		11	УК-7
5	Занятия избранным видом спорта или системой физических упражнений, в зависимости от заболевания		48			4		52	УК-7
6	Правила соревнований и судейство в избранном виде спорта		40			3		43	УК-7
7	Профессионально-прикладная физическая подготовка (ППФП)		40			5,1		45,1	УК-7
	Проверка КП/КР								
	Консультация перед экзаменом								
	<b>Промежуточная аттестация</b>								
	Зачет, зачет с оценкой, КП/КР					0,9		0,9	УК-7
	Экзамен								
	<b>Всего</b>		<b>304</b>			<b>24</b>		<b>328</b>	

### 5.2. Содержание дисциплины, структурированное по темам

№ темы	Наименование темы дисциплины	Содержание раздела
1	Общая физическая подготовка. Двигательные действия и навыки. Развитие физических качеств.	Средства и методы ОФП: строевые упражнения, общеразвивающие упражнения (ОРУ) без предметов, с предметами. Упражнения для воспитания силы: упражнения с отягощением, соответствующим собственному весу, весу партнера и его противодействию, с сопротивлением упругих предметов, с отягощением. Упражнения для воспитания выносливости: упражнения или элементы с постепенным увеличением времени их выполнения. Упражнения

		для воспитания гибкости. Методы развития гибкости: активные (простые, пружинящие, маховые), пассивные (с самозахватами или с помощью партнера). Упражнения для воспитания ловкости. Методы воспитания ловкости. Использование подвижных игр, гимнастических упражнений.
2	Корректирующая гимнастика. Лечебная физическая культура.	Специальные физические упражнения гимнастического характера для устранения дефектов осанки и исправления искривлений позвоночника. Система специальных упражнений лечебной физической культуры в зависимости от заболевания студентов.
3	Методика выполнения тестов комплекса ГТО.	Методика выполнения нормативов комплекса ГТО: бег на короткие дистанции, кросс, тесты на силу, тесты на гибкость, скоростно-силовые упражнения (прыжки, метания), лыжные гонки, плавание, стрельба, организация походов и др.
4	Основы методики самостоятельных занятий в избранном виде спорта, самоконтроль в процессе этих занятий.	Методика самостоятельных занятий в избранном виде спорта, подбор упражнений, дозировка нагрузки. Средства и методы восстановления. Контроль выполнения объема физической нагрузки. Средства и методы самоконтроля в процессе занятий избранным видом спорта.
5	Занятия избранным видом спорта или системой физических упражнений.	Обучение элементам техники спортивных игр: баскетбола, волейбола, настольного тенниса и др. Общие и специальные упражнения игрока. Основные приемы овладения и управления мячом, упражнения в парах, тройках. Техничко-тактическая подготовка в избранном виде спорта.
6	Правила соревнований и судейство в избранном виде спорта	Изучение правил соревнований выбранного вида спорта. Обучение судейству соревнований в избранном виде спорта (состав судейской коллегии, жестикация, ведение протоколов и т.п.), составление положения соревнований. Практическое судейство соревнований.
7	Профессионально-прикладная физическая подготовка (ППФП)	Основное содержание ППФП студента и дипломированного специалиста. Производственная физическая культура. Особенности выбора форм, методов и средств физической культуры и спорта в рабочее и свободное время специалистов. Профилактика профессиональных заболеваний средствами физической культуры.

### 5.3. Лабораторные занятия

№ п/п	№ темы	Наименование лабораторных работ	Трудоемкость, час.	Формы текущего контроля	Код формируемой компетенции
		Не предусмотрены			

### 5.4. Практические занятия

№ п/п	№ темы	Тематика практических занятий	Трудоемкость, час.	Формы текущего контроля	Код формируемой компетенции
1.	1	Общая физическая подготовка. Двигательные действия и навыки. Развитие физических качеств.	60	Контрольное задание	УК-6, УК-7
2.	2	Корректирующая гимнастика. Лечебная физическая культура.	96	Контрольное задание	УК-6, УК-7
3.	3	Методика выполнения тестов комплекса ГТО.	12	Контрольное задание	УК-6, УК-7
4	4	Основы методики самостоятельных занятий в избранном виде спорта, самоконтроль в процессе этих занятий.	8	Контрольное задание	УК-6, УК-7
5	5	Занятия избранным видом спорта или системой физических упражнений.	48	Контрольное задание	УК-6, УК-7
6	6	Правила соревнований и судейство в избранном виде спорта	40	Контрольное задание	УК-6, УК-7
7	7	Профессионально-прикладная физическая подготовка (ППФП)	40	Контрольное задание Тестирование	УК-6, УК-7

### 5.5. Курсовой проект (работа)

Тематика курсового проекта (работы)	Код формируемой компетенции
Не предусмотрен	

### 5.6. Самостоятельная работа студента

Вид самостоятельной работы	Тематика самостоятельной работы студента	Код формируемой компетенции
Курсовой проект (работа)	Не предусмотрен	
Проработка лекционного материала	Не предусмотрены	
Подготовка к практическим занятиям	Определена тематикой практических занятий	УК-6, УК-7
Подготовка к лабораторным занятиям	Не предусмотрены	
Контактная самостоятельная работа	Определена тематикой изучаемого материала	УК-6, УК-7

### 5.7. Образовательные технологии

Реализация компетентного подхода предусматривает использование следующих активных и/или интерактивных форм обучения:

№ п/п	№ темы	Вид учебных занятий	Всего часов	Виды активных и/или интерактивных форм обучения
1	1-7	Практическое занятие	60	Работа в команде
Общая трудоемкость, час.			60	

## 6. ФОНД ОЦЕНОЧНЫХ СРЕДСТВ ДЛЯ ПРОВЕДЕНИЯ ТЕКУЩЕГО КОНТРОЛЯ И ПРОМЕЖУТОЧНОЙ АТТЕСТАЦИИ ОБУЧАЮЩИХСЯ ПО ДИСЦИПЛИНЕ (ОЦЕНОЧНЫЕ МАТЕРИАЛЫ)

Фонд оценочных средств для проведения текущей и промежуточной аттестации обучающихся по дисциплине базируется на перечне компетенций с указанием этапов их формирования в процессе освоения образовательной программы. Фонд оценочных средств обеспечивает объективный контроль достижения всех результатов обучения, запланированных для дисциплины.

Фонд оценочных средств включает в себя:

- перечень компетенций, этапы их формирования в процессе освоения программы;
- описание показателей и критериев оценивания компетенций на различных этапах их формирования,
- описание шкал оценивания формирования компетенций;
- контрольные задания и другие оценочные материалы для текущего контроля и промежуточной аттестации
- методические материалы, определяющие процедуры оценивания знаний, умений, навыков, характеризующих этапы формирования компетенций.

Контроль освоения дисциплины производится согласно соответствующему локальному нормативному акту НИ РХТУ им. Д.И. Менделеева

### 6.1. Перечень компетенций, этапы их формирования в процессе освоения программы. Показатели и критерии оценивания компетенций на разных этапах их формирования

Перечень компетенций	Этапы формирования компетенций	Показатели оценивания	Критерии оценивания
УК-6 Способен управлять своим временем, выстраивать и реализовывать траекторию саморазвития на основе принципов образования в течение всей жизни	Формирование знаний	Сформированность знаний (полнота, глубина, осознанность)	Знать: – эффективно планирует собственное время – понимает влияние оздоровительных систем физического воспитания на укрепление здоровья, профилактику профессиональных заболеваний
	Формирование умений	Сформированность умений (прочность, последовательность, правильность, результативность, рефлексивность)	Уметь: – планирует траекторию своего профессионального развития и предпринимает шаги по её реализации – выполняет индивидуально подобранные комплексы оздоровительной или адаптивной физической культуры
	Формирование навыков и (или) опыта деятельности	Сформированность навыков и (или) опыта деятельности (качественность, скорость, автоматизм, редуцированность действий)	Владеть: – самостоятельно занимается физической культурой и спортом, осуществляет самоконтроль за состоянием своего организма и соблюдает правила гигиены и техники – демонстрирует должный уровень физической подготовленности, необходимый для качественного усвоения профессиональных умений и навыков в процессе обучения и для обеспечения полноценной и профессиональной деятельности после окончания учебного заведения
УК-7 Способен поддерживать должный уровень физической подготовленности для обеспечения полноценной социальной и профессиональной деятельности			

### 6.2. Оценочные средства уровня формирования компетенций по дисциплине

#### Цель контроля, вид контроля и условия достижения цели контроля

Цель контроля	Постановка задания	Вид контроля	Условие достижения цели контроля
Выявление уровня знаний, умений, овладения навыками	Вопросы ставятся в соответствии с алгоритмом действий, лежащих в основе знаний, умения, овладения навыками	Текущий контроль Промежуточная аттестация	Цель контроля может быть достигнута только в ходе выполнения обучающимися соответствующих заданий, контрольных задач или упражнений

#### Шкала оценки уровня формирования компетенций обучающимся по дисциплине при текущем контроле

Компетенции	Показатели текущего контроля	Уровень формирования компетенций		
		высокий	пороговый	не освоены
УК-6 Способен управлять своим временем, выстраивать и реализовывать траекторию саморазвития на основе принципов образования в течение всей жизни	Работа на практических занятиях	Активная, с оценкой отлично, хорошо	С оценкой удовлетворительно	Не участвовал
	Контрольные задания	Отлично, хорошо	Удовлетворительно	Неудовлетворительно
УК-7 Способен поддерживать должный уровень физической подготовленности для обеспечения полноценной социальной и профессиональной деятельности	Тестирование	Отлично, хорошо	Удовлетворительно	Неудовлетворительно
	Уровень использования дополнительной литературы	Без помощи преподавателя	По указанию преподавателя	С помощью преподавателя

### Шкала оценивания формирования компетенций при промежуточной аттестации (зачет)

Промежуточная аттестация по дисциплине проводится в форме ответов на предложенные вопросы и демонстрации практического задания. Перечень вопросов и практических заданий доводится до сведения обучающегося накануне контроля.

Трудоемкость вопросов и практических заданий для каждого студента примерно одинакова.

Критерии определения уровня оценки:

- «зачтено»;
- «не зачтено».

Компетенции	Показатели оценки и результаты освоения РП	Уровень формирования компетенции	
		освоены	не освоены
	<ol style="list-style-type: none"> <li>1. Уровень усвоения материала, предусмотренного программой.</li> <li>2. Уровень выполнения заданий, предусмотренных программой.</li> <li>3. Уровень изложения (культура речи, аргументированность, уверенность).</li> <li>4. Уровень использования дополнительной литературы.</li> <li>5. Уровень раскрытия причинно-следственных связей.</li> <li>6. Ответы на вопросы: полнота, аргументированность, убежденность.</li> <li>7. Ответственное отношение к работе, стремление к достижению высоких результатов, готовность к дискуссии.</li> </ol>	Демонстрирует полное или по существу понимание проблемы. Требования, предъявляемые к заданию, выполнены полностью или в основном.	Демонстрирует небольшое понимание проблемы. Многие требования, предъявляемые к заданию, не выполнены
<p>УК-6 Способен управлять своим временем, выстраивать и реализовывать траекторию саморазвития на основе принципов образования в течение всей жизни</p> <p>УК-7 Способен поддерживать должный уровень физической подготовленности для обеспечения полноценной социальной и профессиональной деятельности</p>	<p>Студент должен:</p> <p>Знать:</p> <ul style="list-style-type: none"> <li>– эффективно планирует собственное время</li> <li>– понимает влияние оздоровительных систем физического воспитания на укрепление здоровья, профилактику профессиональных заболеваний</li> </ul> <p>Уметь:</p> <ul style="list-style-type: none"> <li>– планирует траекторию своего профессионального развития и предпринимает шаги по её реализации</li> <li>– выполняет индивидуально подобранные комплексы оздоровительной или адаптивной физической культуры</li> </ul> <p>Владеть:</p> <ul style="list-style-type: none"> <li>– самостоятельно занимается физической культурой и спортом, осуществляет самоконтроль за состоянием своего организма и соблюдает правила гигиены и техники</li> <li>– демонстрирует должный уровень физической подготовленности, необходимый для качественного усвоения профессиональных умений и навыков в процессе обучения и для обеспечения полноценной и профессиональной деятельности после окончания учебного заведения</li> </ul>	<p>Полные ответы или ответы по существу на все теоретические вопросы</p> <p>Полное или частичное решение предложенных практических заданий</p>	<p>Ответы менее чем на половину теоретических вопросов</p> <p>Решение практических заданий не предложено</p>

#### 6.3. Контрольные задания и другие материалы текущего контроля и промежуточной аттестации

Текущий контроль знаний студентов осуществляется в ходе занятий семинарского типа. Промежуточная аттестация осуществляется в ходе зачета, зачета, зачета, зачета, зачета по дисциплине.

Контрольные задания и другие оценочные материалы (вопросы, задания и т.п.) для текущего контроля и промежуточной аттестации приведены в Приложении 1.

#### 6.4. Методические материалы, определяющие процедуры оценивания знаний, умений, навыков, характеризующих этапы формирования компетенций



Применение современных оценочных средств рекомендуется обеспечивать через эталонные квалиметрические процедуры, обеспечивающие количественные и качественные оценки, их достоверность и сопоставимость.

При создании фонда оценочных средств принимается во внимание ряд факторов:

- дидактическая взаимосвязь между результатами образования и компетенциями, различия между понятиями «результаты образования» и «уровень сформированности компетенций» (результаты образования определяются преподавателем, а компетенции приобретаются и проявляются в процессе деятельности);

- компетенции формируются и развиваются не только через усвоение содержания образовательных программ, но и образовательной средой ВУЗа используемыми образовательными технологиями;

- при оценивании уровня сформированности компетенций студентов должны создаваться условия максимального приближения к будущей профессиональной практике; кроме преподавателей дисциплины в качестве внешних экспертов могут использоваться представители работодателей

- помимо индивидуальных оценок могут использоваться групповое оценивание и взаимооценки: рецензирование студентами работ друг друга; оппонирование и др.

- по итогам оценивания следует проводить анализ достижений, подчеркивая, как положительные, так и отрицательные индивидуальные и групповые результаты, обозначая пути дальнейшего развития.

### **Виды и формы контроля, способы оценивания результатов обучения**

К *видам* контроля относится текущий контроль и промежуточная аттестацию.

Изучение дисциплины завершается **промежуточной аттестацией**. Формы промежуточной аттестации – зачет, зачет, зачет, зачет, зачет, зачет. Промежуточная аттестация является формой итогового контроля знаний и умений, полученных на лекциях, занятиях семинарского типа и в процессе самостоятельной работы.

К формам *текущего контроля* относятся:

- контроль уровня работы на практических занятиях,

- выполнение контрольных заданий - контрольных нормативов оценки физического развития (тестов ГТО);

- тестирование (при наличии);

- контроль самостоятельной работы студента, включающий в том числе уровень использования дополнительной литературы.

#### ***Выполнение контрольных нормативов оценки физического развития (тестов ГТО). Правильность выполнения контрольных нормативов – тестов ГТО (Всероссийского физкультурно-оздоровительного комплекса)***

*«Гибкость» – наклон вперед из положения стоя с прямыми ногами стоя на гимнастической скамье*

Наклон вперед из положения стоя с прямыми ногами выполняется из ИП: стоя на полу или гимнастической скамье, ноги выпрямлены в коленях, ступни ног расположены параллельно на ширине 10 - 15 см.

При выполнении испытания (теста) на полу участник по команде выполняет два предварительных наклона. При третьем наклоне касается пола пальцами или ладонями двух рук и фиксирует результат в течение 2 сек.

При выполнении испытания (теста) на гимнастической скамье по команде участник выполняет два предварительных наклона, скользя пальцами рук по линейке измерения. При третьем наклоне участник максимально сгибается и фиксирует результат в течение 2 сек. Величина гибкости измеряется в сантиметрах. Результат выше уровня гимнастической скамьи определяется знаком -, ниже - знаком +.

Ошибки:

1) сгибание ног в коленях;

2) фиксация результата пальцами одной руки.

*Метание спортивного снаряда весом 700 и 500 г.*

Метание спортивного снаряда на дальность проводится на стадионе или любой ровной площадке в коридор шириной 15 м. Длина коридора устанавливается в зависимости от подготовленности участников. Метание выполняется с места или прямого разбега способом "из-за спины через плечо". Другие способы метания запрещены. Участнику предоставляется право выполнить три броска. В зачет идет лучший результат. Измерение производится от линии метания до места приземления снаряда. Спортивные снаряды разработаны специально для применения на спортивных соревнованиях и имеют специфическую форму и оптимальный вес, обеспечивающие наилучшую дальность полета. Участники VI ступени Комплекса выполняют метание спортивного снаряда весом 700 и 500 г (мужчины и женщины соответственно).

*Бег на короткие дистанции – 100 метров*

Технику бега на короткие дистанции можно условно разбить на 4 фазы:

- старт

- стартовый разбег

- бег на дистанции

- финиширование

*Кросс* – Бег на выносливость проводится по беговой дорожке стадиона или любой ровной местности. Максимальное количество участников забега - 20 человек.

*Прыжок в длину с места толчком двумя ногами*

Прыжок в длину с места толчком двумя ногами выполняется в соответствующем секторе для прыжков. Место отталкивания должно обеспечивать хорошее сцепление с обувью. Участник принимает исходное положение (далее – ИП): ноги на ширине плеч, ступни параллельно, носки ног перед линией измерения. Одновременным толчком двух ног выполняется прыжок вперед. Мах руками разрешен. Измерение производится по перпендикулярной прямой от линии измерения до ближайшего следа, оставленного любой частью тела участника. Участнику предоставляются три попытки. В зачет идет лучший результат.

Ошибки:

1) заступ за линию измерения или касание ее;

2) выполнение отталкивания с предварительного подскока;

3) отталкивание ногами разновременно.

*Пресс – поднимание туловища из положения лежа на спине.*

Поднимание туловища из положения лежа выполняется из ИП: лежа на спине на гимнастическом мате, руки за головой, лопатки касаются мата, ноги согнуты в коленях под прямым углом, ступни прижаты партнером к полу. Участник выполняет максимальное количество подниманий (за 1 мин.), касаясь локтями бедер (коленей), с последующим возвратом в ИП. Засчитывается количество правильно выполненных подниманий туловища. Для выполнения тестирования создаются пары, один из партнеров выполняет упражнение, другой удерживает его ноги за ступни и голени. Затем участники меняются местами.

Ошибки:

- 1) отсутствие касания локтями бедер (коленей);
- 2) отсутствие касания лопатками мата;
- 3) пальцы рук разомкнуты "из замка";
- 4) смещение таза.

#### *«Отжимание»*

##### *Сгибание и разгибание рук в упоре лежа на полу*

Тестирование сгибания и разгибания рук в упоре лежа на полу, может проводиться с применением «контактной платформы», либо без нее. Сгибание и разгибание рук в упоре лежа на полу, выполняется из ИП: упор лежа на полу, руки на ширине плеч, кисти вперед, локти разведены не более чем на 45 градусов, плечи, туловище и ноги составляют прямую линию. Стопы упираются в пол без опоры.

Сгибая руки, необходимо коснуться грудью пола или «контактной платформы» высотой 5 см, затем, разгибая руки, вернуться в ИП и, зафиксировав его на 0,5 с, продолжить выполнение тестирования.

Засчитывается количество правильно выполненных сгибаний и разгибаний рук.

Ошибки:

- 1) касание пола коленями, бедрами, тазом;
- 2) нарушение прямой линии «плечи - туловище – ноги»;
- 3) отсутствие фиксации на 0,5 с ИП;
- 4) поочередное разгибание рук;
- 5) отсутствие касания грудью пола (платформы);
- 6) разведение локтей относительно туловища более чем на 45 градусов.

##### *Сгибание и разгибание рук в упоре лежа на гимнастической скамье или на сиденье стула*

Сгибание и разгибание рук в упоре лежа выполняется из ИП: упор лежа на гимнастической скамье (или сиденье стула), руки на ширине плеч, кисти рук опираются о передний край гимнастической скамьи (или сиденья стула), плечи, туловище и ноги составляют прямую линию. Стопы упираются в пол без опоры.

Сгибая руки, необходимо прикоснуться грудью к гимнастической скамье (или сиденья стула), затем, разгибая руки, вернуться в ИП и, зафиксировав его на 0,5с, продолжить выполнение упражнения.

Засчитывается количество правильно выполненных сгибаний - разгибаний рук, фиксируемых счетом судьи в ИП.

Ошибки:

- 1) касание пола коленями;
- 2) нарушение прямой линии "плечи - туловище - ноги";
- 3) отсутствие фиксации ИП на 0,5с;
- 4) поочередное разгибание рук;
- 5) отсутствие касания грудью скамьи (или стула).

##### *Подтягивание из вися на высокой перекладине (мужчины)*

Подтягивание из вися на высокой перекладине выполняется из ИП: вис хватом сверху, кисти рук на ширине плеч, руки, туловище и ноги выпрямлены, ноги не касаются пола, ступни вместе.

Участник подтягивается так, чтобы подбородок пересек верхнюю линию грифа перекладины, затем опускается в вис и, зафиксировав на 0,5 с ИП, продолжает выполнение упражнения. Засчитывается количество правильно выполненных подтягиваний.

Ошибки:

- 1) подтягивание рывками или с махами ног (туловища);
- 2) подбородок не поднялся выше грифа перекладины;
- 3) отсутствие фиксации на 0,5 с ИП;
- 4) одновременное сгибание рук.

#### *Плавание*

Плавание проводится в бассейнах или специально оборудованных местах на водоемах. Разрешено стартовать с тумбочки, бортика или из воды. Способ плавания – произвольный. Пловец должен коснуться стенки бассейна какой-либо частью своего тела при завершении каждого отрезка дистанции и на финише.

Запрещено: 1) идти по дну; 2) использовать для продвижения или сохранения плавучести разделители дорожек или подручные средства;

##### *Стрельба из пневматической винтовки или электронного оружия*

Пулевая стрельба производится из пневматической винтовки или из электронного оружия. Выстрелов - 3 пробных, 5 зачетных. Время на стрельбу – 10 мин. Время на подготовку - 3 мин.

Стрельба из пневматической винтовки (ВП, типа ИЖ-38, ИЖ-60, МР-512, ИЖ-32, МР-532, MLG, DIANA) производится из положения сидя или стоя с опорой локтями о стол или стойку на дистанцию 5 м (для III ступени), 10 м по мишени № 8.

Стрельба из электронного оружия производится из положения сидя или стоя с опорой локтями о стол или стойку на дистанцию 5 м (для III ступени), 10 м по мишени № 8.

##### *Бег на лыжах*

Бег на лыжах проводится свободным стилем на дистанциях, проложенных преимущественно на местности со слабо- и среднепересеченным рельефом. Соревнования проводятся в закрытых от ветра местах в соответствии с санитарно-эпидемиологическими требованиями к условиям и организации обучения в общеобразовательных учреждениях (СанПиН 2.4.2.2821-10).

##### *Туристский поход с проверкой туристских навыков*

Выполнение норм по туризму проводится в пеших походах в соответствии с возрастными требованиями. Для участников VI ступени - 15 км.

В походе проверяются туристские знания и навыки: укладка рюкзака, ориентирование на местности по карте и компасу, установка палатки, разжигание костра, способы преодоления препятствий.

Для инвалидов и лиц с ограниченными возможностями здоровья организованы спортивные секции по шахматам и настольному теннису.

## **7. МЕТОДИЧЕСКИЕ УКАЗАНИЯ ПО ОСВОЕНИЮ И ПРЕПОДАВАНИЮ ДИСЦИПЛИНЫ**

Организация образовательного процесса регламентируется учебным планом и расписанием учебных занятий.

Язык обучения (преподавания) — русский.

Для всех видов аудиторных занятий 1 час устанавливается продолжительностью 45 минут. Зачетная единица составляет 27 астрономических часов или 36 академических часов. Через каждые 45 мин контактной работы делается перерыв продолжительностью 5 мин, а после двух часов контактной работы делается перерыв продолжительностью 10 мин.

Сетевая форма реализации программы дисциплины не используется.

Обучающийся имеет право на зачет результатов обучения по дисциплине, если она освоена им при получении среднего профессионального образования и /или высшего образования, а также дополнительного образования (при наличии). Зачтенные результаты обучения учитываются в качестве результатов промежуточной аттестации. Зачет результатов обучения осуществляется в порядке и формах, установленных локальным актом НИ РХТУ.

По всем вопросам учебной работы студент может обращаться к преподавателю, ведущему занятия семинарского типа, – на занятиях, консультациях; к заведующему кафедрой – в часы приёма.

### **Образовательные технологии**

Учебный процесс при преподавании дисциплины основывается на использовании традиционных, инновационных и информационных образовательных технологий. Традиционные образовательные технологии представлены лекциями и занятиями семинарского типа. Инновационные образовательные технологии используются в виде применения активных и интерактивных форм проведения занятий. Информационные образовательные технологии реализуются путем активизации самостоятельной работы студентов в информационной образовательной среде.

При проведении учебных занятий обеспечивается развитие у обучающихся навыков командной работы, межличностной коммуникации, принятия решений, лидерских качеств (включая при необходимости проведение интерактивных лекций, групповых дискуссий, ролевых игр, тренингов, анализ ситуаций и имитационных моделей, преподавание дисциплины в форме курсов, составленных на основе результатов научных исследований, в том числе с учетом региональных особенностей профессиональной деятельности выпускников и потребностей работодателей).

### **Самостоятельная работа студента**

Для успешного освоения дисциплины студентам необходимо не только посещать аудиторные занятия, но и вести активную самостоятельную работу. При самостоятельной проработке курса студент должен:

- изучить рекомендованную основную и дополнительную литературу, при необходимости составлять тезисы, аннотации и конспекты наиболее важных моментов;
- подготовиться к занятиям семинарского типа (практическим занятиям)
- использовать для самопроверки материалы оценочных средств;

### **7.1. Методические указания для обучающихся по освоению дисциплины**

Перед изучением дисциплины студентам необходимо ознакомиться:

- с содержанием рабочей программы дисциплины;
- с целями и задачами дисциплины, её связями с другими дисциплинами образовательной программы;
- методическими разработками по данной дисциплине, имеющимся в электронно-образовательной среде ВУЗа;
- с расписанием занятий по дисциплине, графиком консультаций преподавателей.

### **Методические указания по подготовке к аудиторным занятиям**

#### *Рекомендации по подготовке к методико-практическим занятиям*

Студентам следует:

- изучить рекомендованные преподавателем к конкретному занятию литературу;
- перед занятием по рекомендованным литературным источникам проработать теоретический материал, соответствующей теме;
- теоретический материал следует соотносить с современным состоянием дел, так как в содержании предмета могут появиться изменения, дополнения, которые не всегда отражены в учебной литературе;
- в начале занятий задать преподавателю вопросы по материалу, вызвавшему затруднения в ходе самостоятельной работы;
- в ходе занятия не отвлекаться, давать конкретные, четкие ответы по существу вопросов;
- на занятии доводить каждое задание до окончательного завершения;
- в случае затруднений обращаться к преподавателю.

Студентам, пропустившим занятия (независимо от причин), или не выполнившим рассматриваемые на занятии задания, рекомендуется не позже чем в двухнедельный срок явиться на консультацию к преподавателю и отчитаться по теме занятия.

#### *Рекомендации по подготовке к учебно-тренировочным занятиям*

Студент должен содержать в чистоте кожу, волосы, ногти, спортивную форму, одежду и обувь.

Обувь для практических занятий должна быть чистая, подошва нескользящая. В целях безопасности спортивная форма студента не должна содержать колющих и режущих элементов, которые могут открепиться во время проведения занятий.

В целях соблюдения личной гигиены не рекомендуется использовать чужую форму и обувь.

Студентам не рекомендуется перед занятиями пользоваться дезодорантами и другими ароматизирующими средствами с резкими запахами.

Запрещается входить в спортзал на занятия в мокрой спортивной обуви.

Студенту во время проведения занятий запрещается иметь на себе кольца, браслеты, серьги, цепочки и другие предметы, которые могут послужить причиной травмы. Длинные волосы должны быть заколоты.

### **Методические рекомендации по подготовке к промежуточной аттестации по дисциплине**

Изучение дисциплин завершается промежуточной аттестацией – сдачей зачета, зачета, зачета, зачета, зачета, зачета. Промежуточная аттестация является формой итогового контроля знаний и умений, полученных на занятиях и в процессе самостоятельной работы.

В период подготовки к промежуточной аттестации студент вновь обращается к пройденному учебному материалу. При этом он не только закрепляет полученные знания, но и получает новые. Подготовка студента к промежуточной аттестации включает в себя три этапа: 1) самостоятельная работа в течение семестра; 2) непосредственная подготовка в дни, предшествующие промежуточной аттестации по темам курса; 3) подготовка к ответу на вопросы, содержащиеся в контрольных заданиях.

Литература для подготовки к промежуточной аттестации рекомендуется преподавателем и указана в рабочей программе дисциплины. Для полноты учебной информации и ее сравнения желательно использовать не менее двух учебников, учебных пособий. Студент вправе сам придерживаться любой из представленных в учебниках точек зрения по спорной проблеме (в том числе отличной от преподавателя), но при условии достаточной аргументации.

В ходе подготовки к промежуточной аттестации студентам необходимо обращать внимание не только на уровень запоминания, но и на степень понимания излагаемых проблем.

К промежуточной аттестации допускаются студенты, выполнившие все необходимые задания, предусмотренные рабочей программой дисциплины.

Промежуточная аттестация проводится преподавателем по вопросам/заданиям, охватывающим, как правило, материал по всей дисциплине. По окончании ответа преподаватель может задать студенту дополнительные и уточняющие вопросы. Результаты промежуточной аттестации объявляются студенту после ее окончания в тот же день

## **7.2. Методические рекомендации по организации и осуществлению самостоятельной работы обучающегося**

### **Учебно-методическое обеспечение для самостоятельной работы студента по дисциплине**

Учебно-методическое обеспечение для самостоятельной работы студента по дисциплине включает:

1. Основная и дополнительная литература (см. ниже).
2. Методические указания для обучающихся по освоению дисциплины
3. Интернет-ресурсы (см. ниже)
4. Информационные справочные системы (см. ниже)
5. Монографии, научные статьи, Интернет-публикации по тематике дисциплины.
6. Фонд оценочных средств для проведения промежуточной аттестации обучающихся по дисциплине (см. выше).

### **Методические рекомендации по организации самостоятельной работы студента**

Самостоятельная работа студентов (СРС) — это деятельность учащихся, которую они совершают без непосредственной помощи и указаний преподавателя, руководствуясь сформировавшимися ранее представлениями о порядке и правильности выполнения операций. Цель СРС в процессе обучения заключается, как в усвоении знаний, так и в формировании умений и навыков по их использованию в новых условиях на новом учебном материале. Самостоятельная работа призвана обеспечивать возможность осуществления студентами самостоятельной познавательной деятельности в обучении, и является видом учебного труда, способствующего формированию у студентов самостоятельности.

Самостоятельная работа студентов включает в себя выполнение различного рода заданий, которые ориентированы на более глубокое усвоение материала изучаемой дисциплины. К выполнению заданий для самостоятельной работы предъявляются следующие требования: задания должны исполняться самостоятельно и представляться в установленный срок, а также соответствовать установленным требованиям по оформлению.

Студентам следует:

- руководствоваться планом контрольных пунктов, определенным рабочей программой дисциплины;
- выполнять все плановые задания, выдаваемые преподавателем для самостоятельного выполнения, и разбирать на занятиях семинарского типа и консультациях неясные вопросы;
- использовать при подготовке соответствующие локальные нормативные документы ВУЗа.

### **Методические рекомендации по работе с литературой**

В рабочей программе представлен список основной и дополнительной литературы по курсу – это учебники, учебно-методические пособия или указания. Дополнительная литература – учебники, монографии, сборники научных трудов, журнальные и газетные статьи, различные справочники, энциклопедии, Интернет-ресурсы.

Любая форма самостоятельной работы студента начинается с изучения соответствующей литературы как в библиотеке / электронно-библиотечной системе, так и дома. Изучение указанных источников расширяет границы понимания предмета дисциплины

В данной рабочей программе приведен перечень основных и дополнительных источников, которые предлагается изучить в процессе обучения по дисциплине. Кроме того, для расширения и углубления знаний по данной дисциплине целесообразно использовать: библиотеку диссертаций; научные публикации в тематических журналах; полнотекстовые базы данных библиотеки; имеющиеся в библиотеке ВУЗа и региона, публикаций на электронных и бумажных носителях.

Выбранную монографию или статью целесообразно внимательно просмотреть. В книгах следует ознакомиться с оглавлением и научно-справочным аппаратом, прочитать аннотацию и предисловие. Целесообразно пролистать, рассмотреть иллюстрации, таблицы, диаграммы, приложения. Такое ознакомление позволит узнать, какие главы следует читать внимательно, а какие прочитать быстро. В книге или журнале, принадлежащих студенту, ключевые позиции можно выделять маркером или делать пометки на полях. При работе с электронным документом также следует выделять важную информацию. Если книга или журнал не являются собственностью студента, то целесообразно записывать номера страниц, которые привлекли внимание. Позже следует возвратиться к ним, перечитать или переписать нужную информацию. Физическое действие по записыванию помогает прочно заложить данную информацию в «банк памяти».

Выделяются следующие виды записей при работе с литературой. Конспект – краткая схематическая запись основного содержания научной работы. Целью является не переписывание произведения, а выявление его логики, системы доказательств, основных выводов. Хороший конспект должен сочетать полноту изложения с краткостью. Цитата – точное воспроизведение текста. Заключается в кавычки. Точно указывается страница источника. Тезисы – концентрированное изложение основных положений прочитанного материала. Аннотация – очень краткое изложение содержания прочитанной работы. Резюме – наиболее общие выводы и положения работы, ее концептуальные итоги. Записи в той или иной форме не только способствуют пониманию и усвоению изучаемого материала, но и помогают вырабатывать навыки ясного изложения в письменной форме тех или иных теоретических вопросов.

По всем вопросам учебной работы студент может обращаться к лектору курса – на лекциях, консультациях; к преподавателю, ведущему занятия семинарского типа, – на занятиях, консультациях; к заведующему кафедрой – в часы приёма.

## **7.3. Методические рекомендации для преподавателей**

Обучение студентов строится на основе следующих принципов:

1. Цель обучения – познакомить с идеями и методами науки; развивать умения и навыки применения принципов и законов для решения как простых, так и нестандартных задач.

2. Обучение должно органически сочетаться с воспитанием. Нужно развивать в студентах волевые качества и трудолюбие. Ненавязчиво прививать элементы культуры поведения. В частности, преподаватель должен личным примером воспитывать в студентах пунктуальность и уважение к чужому времени (входить в аудиторию со звонком, заканчивать занятия также со звонком, даже если для этого придется прерваться на полуслове). После звонка с занятия начинается личное время студента, посягать на которое преподаватель не имеет права.

3. Обучение должно быть не пассивным (студентам сообщается некоторый объем информации, рассматриваются способы решения тех или иных задач), а активным. Необходимо строить обучение так, чтобы в овладении материалом основную роль играла память логическая, а не

формальная. Запоминание должно достигаться через глубокое понимание материала. Дисциплина должна представлять перед студентами не как некоторый объем информации, который нужно запомнить, а как логичная наука

4. Одно из важнейших условий успешного обучения – умение организовать работу студентов.

5. Отношение преподавателя к студентам должно носить характер доброжелательной требовательности. Для стимулирования работы студентов нужно использовать поощрение, одобрение, похвалу, но не порицание (порицание может применяться лишь как исключение). Преподаватель должен быть для студентов доступным.

6. Необходим регулярный контроль работы студентов. Правильно поставленный контроль помогает студентам организовать систематические самостоятельные занятия, а преподавателю - достичь высоких результатов в обучении.

Важнейшей задачей преподавателей, ведущих занятия по дисциплине, является выработка у студентов осознания необходимости и полезности знания дисциплины как теоретической и практической основы для изучения последующих в обучении дисциплин. Методически преподавание дисциплины основано, в первую очередь, на проведении практических занятий.

Для более глубокого изучения предмета и подготовки ряда вопросов (тем) для самостоятельного изучения по разделам дисциплины преподаватель предоставляет студентам необходимую информацию об использовании учебно-методического обеспечения: учебниках, учебных пособиях, сборниках примеров, Интернет-ресурсов. Содержание занятий определяется настоящей рабочей программой дисциплины.

Для контроля знаний студентов по дисциплине проводится текущий и промежуточный контроль. При текущем контроле рекомендуется использовать тестирование, контрольные задания

Организуя самостоятельную работу, необходимо постоянно обучать студентов методам такой работы.

При проведении текущего контроля и промежуточной аттестации студентов важно всегда помнить, что систематичность, объективность, аргументированность – главные принципы, на которых основаны контроль и оценка знаний студентов. Контроль и оценка знаний студента, требуют учета его индивидуального стиля в осуществлении учебной деятельности. Знание критериев оценки знаний обязательно для преподавателя и студента.

#### **7.4. Методические рекомендации по обучению лиц с ограниченными возможностями здоровья и инвалидов**

При обучении лиц с ограниченными возможностями здоровья и инвалидов профессорско-преподавательский состав должен первоначально ознакомиться с психолого-физиологическими особенностями обучающихся инвалидов и лиц с ограниченными возможностями здоровья, индивидуальными программами реабилитации инвалидов. При необходимости организуется дополнительная поддержка преподавания психологами, социальными работниками, прошедшими подготовку ассистентами.

При необходимости используются социально-активные и рефлексивные методы обучения, технологии социокультурной реабилитации с целью оказания помощи в установлении полноценных межличностных отношений с другими студентами, создании комфортного психологического климата в студенческой группе.

Подбор и разработка учебных материалов производится с учетом предоставления материала в различных формах: аудиальной, визуальной, с использованием специальных технических средств и информационных систем.

Освоение дисциплины лицами с ограниченными возможностями здоровья осуществляется с использованием средств обучения общего и специального назначения (персонального и коллективного использования).

Студентам с ограниченными возможностями здоровья и инвалидам увеличивается время на подготовку ответов на контрольные вопросы. Для таких студентов предусматривается доступная форма предоставления ответов на задания, а именно:

- письменно на бумаге или набором ответов на компьютере (для лиц с нарушениями слуха, речи);
- выбором ответа из возможных вариантов при тестировании с использованием услуг ассистента (для лиц с нарушениями опорно-двигательного аппарата);
- устно (для лиц с нарушениями зрения, опорно-двигательного аппарата).

При необходимости для обучающихся с инвалидностью процедура оценивания результатов обучения может проводиться в несколько этапов.

Для инвалидов и лиц с ограниченными возможностями здоровья возле входных дверей в спортивный зал (строение №9) установлен звонок к дежурному сотруднику. Предусмотрены широкие дверные проемы. Для инвалидов и лиц с ограниченными возможностями здоровья организованы спортивные секции по шахматам и настольному теннису.

## **8. ОСНОВНАЯ И ДОПОЛНИТЕЛЬНАЯ УЧЕБНАЯ ЛИТЕРАТУРА, НЕОБХОДИМАЯ ДЛЯ ОСВОЕНИЯ ДИСЦИПЛИНЫ**

### **а) основная литература**

1. Муллер А.Б. Физическая культура: учебник для вузов. Серия: Бакалавр. Базовый курс. – М. Изд-во Юрайт, 2013
2. Кобяков Ю.П. Физическая культура. Основы здорового образа жизни: учеб. пособ. / Ю. П. Кобяков. - 2-е изд. - Ростов н/Д: Феникс, 2014. – 252 с. - (Высшее образование).

### **б) дополнительная литература**

1. Слободчиков В.М. Организация и методика самостоятельных занятий физическими упражнениями: Учебно-методическое пособие. – НИ (ф) РХТУ, 2011. – 58 с.
2. Физическая культура и спорт. Учебно-методическое пособие. Новомосковский институт (филиал). ФГБОУ ВПО «РХТУ им Д.И. Менделеева». /Сост. А.Ю. Герасимов, В.А. Золотов., Новомосковск 2014. – 93 с.
3. Мужичков В.В., Санаева Н.М. Профессионально-прикладная физическая подготовка студентов НИ РХТУ. / Методическое пособие. НИ РХТУ, 2010г.

## **9. РЕСУРСЫ ИНФОРМАЦИОННО-ТЕЛЕКОММУНИКАЦИОННОЙ СЕТИ ИНТЕРНЕТ, ИНФОРМАЦИОННЫЕ ТЕХНОЛОГИИ, ИСПОЛЬЗУЕМЫЕ ПРИ ОСУЩЕСТВЛЕНИИ ОБРАЗОВАТЕЛЬНОГО ПРОЦЕССА ПО ДИСЦИПЛИНЕ**

### **9.1. Электронные библиотечные ресурсы**

1. ЭБС «Издательство «Лань» (договор № 33.03-Р-3.1-2667/2020 г. от 26.09.2019 г. Срок действия с 26.09.2020 г. по 25.09.2021 г.) - <https://e.lanbook.com/>
2. ЭБС «Электронное издательство ЮРАЙТ» (договор № 33.03- Р-2.0-3196/2021 от 16.03.2021г. Срок действия с 16.03. 2021 г. по 15.03. 2022 г.) - <https://urait.ru/>
3. Научная электронная библиотека «КиберЛенинка» - <https://cyberleninka.ru/>
4. Научная электронная библиотека eLIBRARY.RU - <https://elibrary.ru/>

### **9.2. Профессиональные базы данных и информационные справочные системы**

1. Справочная Правовая Система КонсультантПлюс (договор № 1-АУ/2019г. от 01.02.2019г.) - <http://www.consultant.ru/>

2. Профессиональная база данных. Федеральный справочник «Спорт России» - <http://federalbook.ru/projects/>
3. Информационно справочная система. Адаптивная физическая культура - <http://www.afkonline.ru/>
4. Информационно справочная система. Российская спортивная энциклопедия - <http://sportwiki.to/>
5. Портал открытых данных Российской Федерации (профессиональная база данных) - <http://data.gov.ru/>
6. Интернет-версия справочно-правовой системы «Гарант» (информационно-правовой портал «Гарант.ру») - <http://www.garant.ru/>
7. Информационная система «Единое окно доступа к образовательным ресурсам» - <http://window.edu.ru/>
8. Российская государственная библиотека (РГБ) (информационно-справочная система) - <http://olden.rsl.ru/>
9. Российская национальная библиотека (информационно-справочная система) - <http://nlr.ru/>
10. Российская Книжная Палата (информационно-справочная система) - <http://www.bookchamber.ru/>
11. Профессиональная база данных. Энциклопедия - <http://uor-nsk.ru/>
12. Профессиональная база данных «Oxford dictionaries» (Оксфордские словари) - <http://www.natcorp.ox.ac.uk/>
13. Портал для аспирантов - <http://www.aspirantura.spb.ru/>
14. Электронный ресурс «Все для студента» - <https://www.twirpx.com/>

### 9.3. Лицензионное программное обеспечение

1. Microsoft Windows – бессрочная лицензия по подписке Azure Dev Tools for Teaching (бывш. Microsoft Imagine Premium) ИД пользователя: 000340011208DF77, идентификатор подписки: a936248f-3805-4c6a-a64f-8c344976ef6d, идентификатор подписчика: ICM-164914, ИД учетной записи: Novomoskovsk Institute (branch) of the Federal state budgetary educational institution of higher education “Dmitry Mendeleev University of Chemical Technology of Russia”

2. Microsoft Office 365A1 - бессрочная лицензия по подписке Azure Dev Tools for Teaching (бывш. Microsoft Imagine Premium) ИД пользователя: 000340011208DF77, идентификатор подписки: a936248f-3805-4c6a-a64f-8c344976ef6d, идентификатор подписчика: ICM-164914, ИД учетной записи: Novomoskovsk Institute (branch) of the Federal state budgetary educational institution of higher education “Dmitry Mendeleev University of Chemical Technology of Russia”

3. Kaspersky Free <https://www.kaspersky.ru/free-antivirus>

## 10. МАТЕРИАЛЬНО-ТЕХНИЧЕСКАЯ БАЗА, НЕОБХОДИМАЯ ДЛЯ ОСУЩЕСТВЛЕНИЯ ОБРАЗОВАТЕЛЬНОГО ПРОЦЕССА ПО ДИСЦИПЛИНЕ

Наименование специальных помещений	Оснащенность специальных помещений
Спортивный зал (согласно расписанию учебных занятий)	Шведские стенки, навесные перекладины, баскетбольные шиты, волейбольная сетка, футбольные ворота, гимнастические скамейки, столы для настольного тенниса, мячи и инвентарь для спортивных игр Комната для переодевания, Оборудование для душа, Сантехническое оборудование
Стадион (н.к.)	Беговая дорожка 400м., сектора для прыжков и метаний, футбольное поле, ворота, трибуны, гимнастический городок Легкоатлетическое ядро
Аудитория для самостоятельной работы студентов (ауд. 350а н.к. «Компьютерный класс»)	Компьютеры в сборе (10 шт.) (в соответствии с паспортом аудитории), подключенные к локальной сети, с возможностью просмотра видеоматериалов и презентаций. Принтер. Многофункциональное устройство (принтер, сканер, копир) Доступ в Интернет, к ЭБС, электронным образовательным и информационным ресурсам, базе данных электронного каталога НИ РХТУ, системе управления учебными курсами Moodle
Стадион для самостоятельной работы студентов (н.к.)	Беговая дорожка 400м., сектора для прыжков и метаний, футбольное поле, ворота, трибуны, гимнастический городок
Аудитория для групповых консультаций (спортивный зал, согласно расписанию учебных занятий)	Шведские стенки, навесные перекладины, баскетбольные шиты, волейбольная сетка, футбольные ворота, гимнастические скамейки, столы для настольного тенниса, мячи и инвентарь для спортивных игр Комната для переодевания, Оборудование для душа, Сантехническое оборудование
Аудитория для индивидуальных консультаций (спортивный зал н.к.)	Шведские стенки, навесные перекладины, баскетбольные шиты, волейбольная сетка, футбольные ворота, гимнастические скамейки, столы для настольного тенниса, мячи и инвентарь для спортивных игр Комната для переодевания, Оборудование для душа, Сантехническое оборудование
Аудитория для текущего контроля (спортивный зал, согласно расписанию учебных занятий)	Шведские стенки, навесные перекладины, баскетбольные шиты, волейбольная сетка, футбольные ворота, гимнастические скамейки, столы для настольного тенниса, мячи и инвентарь для спортивных игр Комната для переодевания, Оборудование для душа, Сантехническое оборудование
Аудитория для промежуточной аттестации (спортивный зал, согласно расписанию учебных занятий)	Шведские стенки, навесные перекладины, баскетбольные шиты, волейбольная сетка, футбольные ворота, гимнастические скамейки, столы для настольного тенниса, мячи и инвентарь для спортивных игр Комната для переодевания, Оборудование для душа, Сантехническое оборудование
Помещения для хранения и профилактического обслуживания учебного оборудования (кафедра ФВиС, н.к.)	Стеллажи, оборудование, инструменты, стенды, необходимые для профилактического обслуживания, текущего ремонта и хранения техники и учебного оборудования, участвующего в учебном процессе

Для инвалидов и лиц с ограниченными возможностями здоровья возле входных дверей в учебный корпус установлен звонок в дежурную сотруднику. Предусмотрены широкие дверные проемы.

**Приложение 1**

**Оценочные материалы для текущего контроля и промежуточной аттестации**

1. Текущий контроль знаний студентов

А) Практические занятия

**Контрольные задания – контрольные нормативы оценки физического развития (тесты VI ступени ВФСК ГТО)**

**М У Ж Ч И Н Ы**

№ п/п	Виды испытаний (тесты)	Нормативы					
		от 18 до 24 лет			от 25 до 29 лет		
		Бронзовый знак	Серебряный знак	Золотой знак	Бронзовый знак	Серебряный знак	Золотой знак
<b>Обязательные испытания (тесты)</b>							
1.	Бег на 100 м (с)	15,1	14,8	13,5	15,0	14,6	13,9
2.	Бег на 3 км (мин, с)	14.00	13.30	12.30	14.50	13.50	12.50
3.	Подтягивание из виса на высокой перекладине (количество раз)	9	10	13	9	10	12
	или рывок гири 16 кг (количество раз)	20	30	40	20	30	40
4.	Наклон вперед из положения стоя с прямыми ногами на гимнастической скамье (ниже уровня скамьи-см)	6	7	13	5	6	10
<b>Испытания (тесты) по выбору</b>							
5.	Прыжок в длину с разбега (см)	380	390	430	-	-	-
	или прыжок в длину с места толчком двумя ногами (см)	215	230	240	225	230	240
6.	Метание спортивного снаряда весом 700 г (м)	33	35	37	33	35	37
7.	Бег на лыжах на 5 км (мин, с)	26.30	25.30	23.30	27.00	26.00	24.00
	или кросс на 5 км по пересеченной местности*	Без учета времени	Без учета времени	Без учета времени	Без учета времени	Без учета времени	Без учета времени
8.	Плавание на 50 м (мин, с)	Без учета времени	Без учета времени	0.42	Без учета времени	Без учета времени	0.43
9.	Стрельба из пневматической винтовки из положения сидя или стоя с опорой локтей о стол или стойку, дистанция – 10 м (очки)	15	20	25	15	20	25
	или из электронного оружия из положения сидя или стоя с опорой локтей о стол или стойку, дистанция – 10 м (очки)	18	25	30	18	25	30
10.	Туристский поход с проверкой туристских навыков	Туристский поход с проверкой туристских навыков на дистанцию 15 км					
	Количество видов испытаний (тестов) в возрастной группе	10	10	10	10	10	10
	Количество видов испытаний (тестов), которые необходимо выполнить для получения знака отличия Комплекса**	6	7	8	6	7	8

**Ж Е Н Щ И Н Ы**

№ п/п	Виды испытаний (тесты)	Нормативы					
		от 18 до 24 лет			от 25 до 29 лет		
		Бронзовый знак	Серебряный знак	Золотой знак	Бронзовый знак	Серебряный знак	Золотой знак
<b>Обязательные испытания (тесты)</b>							
1.	Бег на 100 м (с)	17,5	17,0	16,5	17,9	17,5	16,8
2.	Бег на 2 км (мин, с)	11.35	11.15	10.30	11.50	11.30	11.00

3.	Подтягивание из виса лежа на низкой перекладине (количество раз)	10	15	20	10	15	20
	или сгибание и разгибание рук в упоре лежа на полу (количество раз)	10	12	14	10	12	14
4.	Наклон вперед из положения стоя с прямыми ногами на гимнастической скамье (ниже уровня скамьи-см)	8	11	16	7	9	13
Испытания (тесты) по выбору							
5.	Прыжок в длину с разбега (см)	270	290	320	-	-	-
	или прыжок в длину с места толчком двумя ногами (см)	170	180	195	165	175	190
6.	Поднимание туловища из положения лежа на спине (количество раз за 1 мин)	34	40	47	30	35	40
7.	Метание спортивного снаряда весом 500 г (м)	14	17	21	13	16	19
8.	Бег на лыжах на 3 км (мин, с)	20.20	19.30	18.00	21.00	20.00	18.00
	или на 5 км (мин, с)	37.00	35.00	31.00	38.00	36.00	32.00
	или кросс на 3 км по пересеченной местности*	Без учета времени	Без учета времени	Без учета времени	Без учета времени	Без учета времени	Без учета времени
9.	Плавание на 50 м (мин, с)	Без учета времени	Без учета времени	1.10	Без учета времени	Без учета времени	1.14
10.	Стрельба из пневматической винтовки из положения сидя или стоя с опорой локтей о стол или стойку, дистанция – 10 м (очки)	15	20	25	15	20	25
	или из электронного оружия из положения сидя или стоя с опорой локтей о стол или стойку, дистанция – 10 м (очки)	18	25	30	18	25	30
11.	Туристский поход с проверкой туристских навыков	Туристский поход с проверкой туристских навыков на дистанцию 15 км					
Количество видов испытаний (тестов) в возрастной группе		11	11	11	11	11	11
Количество видов испытаний (тестов), которые необходимо выполнить для получения знака отличия Комплекса**		6	7	8	6	7	8

\* Для бесснежных районов страны.

\*\* Для получения знака отличия Комплекса необходимо выполнить обязательные испытания (тесты) по определению уровня развития скоростных возможностей, выносливости, силы, гибкости, а также необходимое количество испытаний (тестов) по выбору по определению уровня развития скоростно-силовых возможностей, координационных способностей, уровня овладения прикладными навыками. Виды обязательных испытаний (тестов) и испытаний (тестов) по выбору изложены в приложении к настоящим Требованиям.

#### Б) Тестирование

#### Содержание тестовых материалов

1. Физическая культура используется в целях...

Варианты ответов:

1. физического и интеллектуального развития способностей человека;
2. совершенствования его двигательной активности;
3. формирования здорового образа жизни;
4. социальной адаптации.

2. Элементы физического воспитания возникли в...



*Варианты ответов:*

1. средневековом обществе;
2. первобытном обществе;
3. в период новейшей истории;
4. в период новой истории.

3. Оценка морфофункциональных данных производится на основе...

*Варианты ответов:*

1. сопоставления индивидуальных показателей с имеющимися в литературе стандартами физического развития;
2. сопоставления индивидуальных показателей с таблицами оценки уровня гармонии физического развития;
3. сопоставление своих индивидуальных показателей в ранние временные периоды.

4. Сколько ступеней входит в современный комплекс ГТО...

*Варианты ответов:*

1. 8;
2. 11;
3. 10;
4. 13.

5. Средства физического воспитания позволяют предупредить...

*Варианты ответов:*

1. отклонения в физическом развитии;
2. преждевременное старение организма;
3. Отклонения в половой ориентации.

6. Морфофункциональное развитие организма предполагает...

*Варианты ответов:*

1. увеличение массы тела;
2. увеличение окружности экскурсии грудной клетки;
3. увеличение IQ;
4. увеличение жизненной емкости легких;
5. увеличение мышечной силы;
6. увеличение физической работоспособности.

7. Физическое качество гибкость это...

*Варианты ответов:*

1. способность выполнять движения с наибольшей амплитудой;
2. способность выполнять наклоны как можно ниже;
3. Способность прогибаться в пояснице;
4. способность выполнять маховые движения конечностями.

8. Физическое качество сила это...

*Варианты ответов:*

1. способность человека поднимать максимальный вес;
2. способность человека подтянуться на перекладине максимальное количество раз;
3. способность человека преодолевать внешнее сопротивление за счет мышечных усилий.

9: Сколько игроков одной команды может находиться на площадке:

*Варианты ответов:*

1. в волейболе: а) 5, б) 6, в) 7, г) 8.
2. в баскетболе: а) 5, б) 6, в) 7, г) 8.
3. в гандболе: а) 5, б) 6, в) 7, г) 8

*В) Самостоятельная работа студента*

*Самоконтроль знаний по темам*

### **Тема 1**

«Общая физическая подготовка. Двигательные действия и навыки. Развитие физических качеств»

*Вопросы для самопроверки:*

1. Общая физическая подготовка.
2. Двигательные действия и навыки
3. Методика развития физических качеств

### **Тема 2**

«Специальная физическая подготовка в избранном виде спорта»

*Вопросы для самопроверки:*

1. Основы специальной подготовки
2. Подводящие упражнения в избранном виде спорта
3. Специальные упражнения в избранном виде спорта

### **Тема 3**

«Методика выполнения тестов комплекса ГТО»

*Вопросы для самопроверки:*

1. История комплекса ГТО
2. Ступени комплекса ГТО

### 3. Методические основы выполнения тестов

#### Тема 4.

«Основы методики самостоятельных занятий в избранном виде спорта, самоконтроль в процессе этих занятий»

*Вопросы для самопроверки:*

1. Методика самостоятельных занятий в избранном виде спорта, подбор упражнений
2. Средства и методы восстановления
3. Контроль выполнения объема физической нагрузки

#### Тема 5

«Занятия избранным видом спорта или системой физических упражнений»

*Вопросы для самопроверки:*

1. Обучение элементам техники спортивных игр
2. Общие и специальные упражнения игрока
3. Основные приемы овладения и управления мячом
4. Техничко-тактическая подготовка

#### Тема 6

«Правила соревнований и судейство в избранном виде спорта»

*Вопросы для самопроверки:*

1. Правила соревнований в избранном виде спорта
2. Судейство соревнований в избранном виде спорта
3. Составление положения соревнований
4. Практическое судейство соревнований

#### Тема 7

«Профессионально-прикладная физическая подготовка (ППФП)»

*Вопросы для самопроверки:*

1. Основное содержание ППФП студента
2. Производственная физическая культура
3. Особенности выбора форм, методов и средств физической культуры и спорта в рабочее и свободное время специалистов
4. Профилактика профессиональных заболеваний средствами физической культуры

*Рекомендации к недельному двигательному режиму*

Возрастная группа от 18 до 24 лет (не менее 9 часов)

№ п/п	Виды двигательной деятельности	Временной объем в неделю, не менее (мин)
1.	Утренняя гимнастика	140
2.	Обязательные учебные занятия в образовательных организациях	90
3.	Виды двигательной деятельности в процессе учебного (рабочего) дня	75
4.	Организованные занятия в спортивных секциях и кружках по легкой атлетике, плаванию, лыжам, полиатлону, гимнастике, спортивным играм, фитнесу, единоборствам, атлетической гимнастике, техническим и военно-прикладным видам спорта, туризму, в группах здоровья и общей физической подготовки, участие в спортивных соревнованиях	120
5.	Самостоятельные занятия физической культурой, в том числе спортивными играми, другими видами двигательной деятельности	120
В каникулярное и отпускное время ежедневный двигательный режим должен составлять не менее 4 часов		

## 2. Промежуточная аттестация

### А) Зачет

*Теоретические вопросы*

1. Физическая культура как социальное явление общества.
2. Социальные функции физической культуры и спорта.
3. Физическая культура в системе подготовки специалистов, ее профессиональная направленность.
4. Физическая культура как учебная дисциплина высшего профессионального образования и целостного развития личности.
5. Двигательная активность – важнейший фактор взаимоотношений с внешней средой.
6. Всероссийский комплекс ГТО.
7. Функциональные изменения в организме человека при систематических занятиях физической культурой и спортом.
8. Организм человека как саморазвивающаяся и саморегулирующая биологическая система.
9. Воздействие природных и социально-экологических факторов на организм и жизнедеятельность человека.
10. Влияние двигательной активности на повышение устойчивости организма человека к различным условиям внешней среды.
11. Понятие «здоровый образ жизни», его содержание и связь с жизнедеятельностью студентов.
12. Факторы, определяющие здоровый образ жизни.
13. Личное отношение к здоровью, как условие формирования здорового образа жизни.
14. Динамика работоспособности в процессе учебной и трудовой деятельности, факторы ее определения.
15. Методы самоконтроля. Использование антропометрических индексов, функциональных проб, упражнений-тестов для оценки физического развития и функционального состояния организма
16. Гигиенические основы физических упражнений и спорта.

17. Учебно-тренировочные занятия, как основная форма обучения физическими упражнениями.
18. Закаливание как средство профилактики различных заболеваний.
19. Мотивация и обоснование индивидуального выбора студентом вида спорта или системы физических упражнений для регулярных занятий.
20. Методы и средства восстановления, снятия умственного и физического утомления, повышение работоспособности.
21. Профессионально-прикладная физическая подготовка, ее цели и задачи.
22. Личная и общественная гигиена.
23. Массовый спорт и спорт высших достижений.
24. Физическая подготовка. Общая и специальная.
25. Самоконтроль физического состояния, его субъективные и объективные показатели.
26. Формы занятий физическими упражнениями.
27. Профессионально-прикладная физическая подготовка в системе физического воспитания студентов.
28. Содержание и основы методики самостоятельных занятий физической культурой и спортом.
29. Пагубное влияние вредных привычек (курение, алкоголь, наркомания) на организм человека.
30. Вспомогательные средства восстановления и повышения физической работоспособности.

*Практические задания*

Результаты приведены в соответствии с нормами ГТО – для сравнительного анализа

МУЖЧИНЫ				ЖЕНЩИНЫ			
4 балла, золото	3балла, серебро	2 балла, бронза	1 балл	4 балла, золото	3балла, серебро	2 балла, бронза	1 балл
1. БЕГ 100 метров, сек							
13,5	14,8	15,1	15,2	16,5	17,0	17,5	17,6
2. КРОСС, мин.							
3 000 метров				2 000 метров			
12,30	13,30	14,00	14,01	10,30	11,15	11,35	11,36
3. ПРЕСС (лежа на спине, руки за головой, ноги согнуты в коленях и зафиксированы). Поднять корпус, грудью коснуться колен (оценивается качество выполнения упражнения), количество раз за 1 минуту							
				47	40	34	33
4. ПРЫЖОК В ДЛИНУ С МЕСТА, толчком двумя ногами, см							
240	230	215	214	195	180	170	169
5. СГИБАНИЕ И РАЗГИБАНИЕ РУК В УПОРЕ лежа на полу (оценивается качество выполнения упражнения), кол-во раз							
25	20	16	12	14	12	10	9
6. Подтягивание из виса на высокой перекладине, кол-во раз				6. Подтягивание из виса на низкой перекладине, кол-во раз			
13	10	9	8				

МИНИСТЕРСТВО НАУКИ И ВЫСШЕГО ОБРАЗОВАНИЯ  
РОССИЙСКОЙ ФЕДЕРАЦИИ

Новомосковский институт (филиал) федерального государственного бюджетного  
образовательного учреждения высшего образования «Российский химико-технологический  
университет имени Д.И. Менделеева»  
(Новомосковский институт РХТУ им. Д.И. Менделеева)



Рабочая программа дисциплины

Культурология

Направление подготовки 13.03.02 Электроэнергетика и электротехника

Направленность (профиль) подготовки Электроснабжение

Квалификация (степень) выпускника Бакалавр  
(бакалавр, магистр, дипломированный специалист)

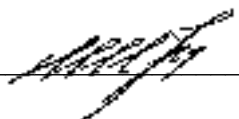
Форма обучения очная

**Разработчик (ки):**

Доцент кафедры «Русский язык и гуманитарные дисциплины» НИ РХТУ им. Д.И. Менделеева

к. ф. н., доцент  /Н.В.Ситкевич/  
(подпись)

Программа рассмотрена и одобрена на заседании кафедры «Русский язык и гуманитарные дисциплины»

Протокол № 10 от «30» 06 2021 г  
Зав. кафедрой, к. филол. н., доцент  /Т.И. Шатрова/

**Эксперт:**

Руководитель ОПОП

к. т. н., доцент  /М.Г. Ошурков/

Рабочая программа согласована с деканом *Энерго-механического* факультета

Декан факультета, д. т. н., профессор /В.М. Логачёва/

«30» 06 2021 г.



Рабочая программа согласована с руководителем учебно-методического управления Новомосковского института РХТУ им. Д.И. Менделеева.

Руководитель, д. х. н.,  
профессор

«30» 06 2021 г.



/Н.Ф. Кизим/

## Содержание

1	Общие положения	4
2	Цель освоения учебной дисциплины	4
3	Место учебной дисциплины в структуре ОПОП	4
4	Планируемые результаты обучения по дисциплине, обеспечивающие достижение планируемых результатов освоения образовательной программы	5
5	Структура и содержание дисциплины	5
5.1	Объем дисциплины и виды учебной работы	5
5.2	Разделы (модули) дисциплины, виды занятий и формируемые компетенции	6
5.3	Содержание дисциплины	6
5.4	Тематический план практических занятий	7
5.5	Тематический план лабораторных работ	7
5.6	Курсовые работы	7
5.7	Внеаудиторная СРС	7
6	Оценочные материалы	8
6.1	Система оценивания результатов промежуточной аттестации и критерии выставления оценок	8
6.2	Цель контроля, вид контроля и условия достижения цели контроля	8
6.3	Шкала оценки и критерии уровня сформированности компетенций по дисциплине при текущей аттестации	8
6.4	Шкала оценивания уровня сформированности компетенций при промежуточной аттестации обучающихся по дисциплине	10
6.5	Оценочные материалы для текущего контроля и промежуточной аттестации	11
7	Методические указания по освоению дисциплины	13
7.1	Образовательные технологии	13
7.2	Лекции	13
7.3	Занятия семинарского типа	13
7.4	Самостоятельная работа студента	13
7.5	Методические рекомендации для преподавателей	13
7.6	Методические указания для студентов	15
7.7	Методические рекомендации по обучению лиц с ограниченными возможностями здоровья и инвалидов	18
8	Учебно-методическое и информационное обеспечение дисциплины	19
8.1	Перечень основной и дополнительной литературы, необходимой для освоения дисциплины	19
8.2	Информационные и информационно-образовательные ресурсы	20
9	Материально-техническое обеспечение дисциплины	20
	Приложение 1. Аннотация рабочей программы дисциплины	22
	Приложение 2. Перечень заданий по внеаудиторной СРС	24
	Приложение 3. Оценочные материалы для текущего контроля и промежуточной аттестации	26

## **1 ОБЩИЕ ПОЛОЖЕНИЯ**

### **Нормативные документы, используемые при разработке основной образовательной программы**

Нормативную правовую базу разработки рабочей программы дисциплины составляют:

- Федеральный закон от 29 декабря 2012 года № 273-ФЗ «Об образовании в Российской Федерации» (с учетом дополнений и изменений);
- Порядок организации и осуществления образовательной деятельности по образовательным программам высшего образования – программам бакалавриата, программам специалитета, программам магистратуры, утвержденный приказом Министерства образования и науки РФ от 05.04.2017 N 301;
- Федеральный государственный образовательный стандарт высшего образования (ФГОС ВО) (ФГОС-3+) по направлению подготовки 13.03.02 «Электроэнергетика и электротехника» (уровень бакалавриата), утвержденного приказом Министерства образования и науки РФ от 28.02.2018 № 144 (Зарегистрировано в Минюсте России 22.03.2018 N 50467) (далее – стандарт);
- Нормативно-методические документы Минобрнауки России;
- Устав ФГБОУ ВО РХТУ им. Д.И. Менделеева;
- Положение о Новомосковском институте (филиале) РХТУ им. Д.И. Менделеева;
- локальные акты Новомосковского института (филиала) РХТУ им. Д.И. Менделеева (далее Институт).

### **Область применения программы**

Программа дисциплины является частью основной профессиональной образовательной программы по направлению подготовки 13.03.02 Электроэнергетика и электротехника, направленность (профиль) Электроснабжение (уровень бакалавриата), соответствующей требованиям ФГОС ВО 13.03.02 Электроэнергетика и электротехника, утвержденного приказом Министерства образования и науки РФ от 28.02.2018 № 144 (Зарегистрировано в Минюсте России 22.03.2018 N 50467).

## **2 ЦЕЛЬ ОСВОЕНИЯ УЧЕБНОЙ ДИСЦИПЛИНЫ**

Целью освоения дисциплины является базовая подготовка студентов в области истории и методологии культурологического знания, как системы духовных ценностей человека и общества в целом, как самореализации человеческого духа во всех сферах жизнедеятельности людей, как необходимой составляющей профессиональной компетенции.

Задачами преподавания дисциплины являются:

- приобретение необходимых культурологических знаний,
- получение определенного уровня умений культурологического характера, позволяющих будущим молодым специалистам эффективно выполнять возложенные на них профессиональные функции.
- приобретение и формирование навыков построения моделей отношения молодежи к современному миру как совокупности культурных достижений человеческого общества, способности к взаимопониманию и продуктивному общению с представителями различных культур, умения адаптироваться к культурной среде современного общества.

## **3 МЕСТО ДИСЦИПЛИНЫ В СТРУКТУРЕ ООП**

Дисциплина Б1.О.06 «Культурология» относится к обязательной части блока 1 Дисциплины (модули). Является обязательной для освоения в 1 семестре, на 1 курсе.

Для освоения дисциплины необходимы знания и навыки довузовской подготовки по обществознанию, истории, литературе, мировой художественной культуре, а также компетенции полученные студентами в ходе освоения следующих дисциплин: «История (история России, всеобщая история)».

Дисциплина является основой для последующих дисциплин: «Философия»

#### 4 ПЛАНИРУЕМЫЕ РЕЗУЛЬТАТЫ ОБУЧЕНИЯ ПО ДИСЦИПЛИНЕ, ОБЕСПЕЧИВАЮЩИЕ ДОСТИЖЕНИЕ ПЛАНИРУЕМЫХ РЕЗУЛЬТАТОВ ОСВОЕНИЯ ОБРАЗОВАТЕЛЬНОЙ ПРОГРАММЫ

Изучение дисциплины направлено на формирование следующих компетенций:

Код компетенции	Содержание компетенции (результаты освоения ОПОП)	Код и наименование индикатора достижения компетенции, закрепленного за дисциплиной	Перечень планируемых результатов обучения по дисциплине
УК-5	Способен воспринимать межкультурное разнообразие общества в социально-историческом, этическом и философском контекстах	<p>УК-5.1 Отмечает и анализирует особенности межкультурного взаимодействия (преимущества и возможные проблемные ситуации), обусловленные различием этических, религиозных и ценностных</p> <p>УК-5.2 Предлагает способы преодоления коммуникативных барьеров при межкультурном взаимодействии</p> <p>УК-5.3. Демонстрирует понимание общего и особенного в развитии цивилизаций, религиозно-культурных отличий и ценностей локальных цивилизаций</p> <p>УК-5.4 Придерживается принципов недискриминационного взаимодействия при личном и массовом общении в целях выполнения профессиональных задач и усиления социальной интеграции</p>	<p>Студент должен:</p> <p><b>Знать:</b></p> <ul style="list-style-type: none"> <li>- основные разделы современного культурологического знания; определение культурологии как науки и основных культурологических понятий;</li> <li>- состав и содержание основных культурологических процессов</li> </ul> <p>Студент должен:</p> <p><b>Уметь:</b> - самостоятельно анализировать культурологическую литературу;</p> <ul style="list-style-type: none"> <li>- планировать и осуществлять свою деятельность с учетом этого анализа в рамках культурного поля</li> </ul> <p>Студент должен:</p> <p><b>Владеть:</b></p> <ul style="list-style-type: none"> <li>- навыками использования основной культурологической терминологии и методов культурологического анализа;</li> <li>- навыками публичной речи, аргументации, ведения дискуссии и полемики</li> </ul>

#### 5 СТРУКТУРА И СОДЕРЖАНИЕ ДИСЦИПЛИНЫ

##### 5.1 Объем дисциплины и виды учебной работы

Общая трудоемкость дисциплины составляет **72** часа или **2** зачетных единиц (з.е). 1 з.е. равна 27 астрономическим часам или 36 академическим часам (п.16 Положения «Порядок организации и осуществления образовательной деятельности по образовательным программам высшего образования - программам бакалавриата, программам специалитета в Новомосковском институте (филиале) ФГБОУ ВО «Российский химико-технологический университет имени Д.И. Менделеева» от 29.09.2017 г. )

Вид учебной работы	Всего час.	Семестр (ы) час
		1
<b>Контактная работа обучающегося с педагогическими работниками (всего)</b>	<b>34</b>	<b>34</b>
<b>Контактная работа при проведении учебных занятий лекционного и семинарского типа,</b>	<b>34</b>	<b>34</b>
<b>в том числе в форме практической подготовки</b>	-	-
Лекции	18	18
Практические занятия	16	16
Лабораторные работы	-	-
<b>Самостоятельная работа (всего)</b>	<b>38</b>	<b>38</b>
В том числе:	-	-
Курсовой проект (работа)	-	-
<i>Другие виды самостоятельной работы</i>	-	-



Проработка лекционного материала		18	18
Подготовка к практическим занятиям (устный опрос, контрольная работа, тестирование)		16	16
Подготовка к промежуточной аттестации (зачету)		4	4
<b>Общая трудоемкость</b>	час.	<b>72</b>	<b>72</b>
	з.е.	<b>2</b>	<b>2</b>

### 5.2 Разделы (модули) дисциплины, виды занятий и формируемые компетенции

№ раз-дела	Наименование темы (раздела) дисциплины	Лекции час.	Занятия семинарского типа		СРС* час.	Всего час.	Формы текущего контроля**	Код формируемой компетенции
			Практ. занятия час.	Лаб. занятия час.				
1	2	3	4	5	6	7	8	9
1	Тема 1. Культурология в системе научного знания	2	-	-	4	6	УО	УК-5
2	Тема 2. Культура как объект исследования культурологии	2	2	-	3	7	УО	УК-5
3	Тема 3. Динамика культуры	2	2	-	3	7	УО	УК-5
4	Тема 4. Функциональный аппарат культурологии	2	2	-	4	8	УО,	УК-5
5	Тема 5. Основания типологии культуры	2	2	-	4	8	УО, КР	УК-5
6	Тема 6. Типология культуры (по национальным и социальным признакам)	2	2	-	4	8	УО	УК-5
7	Тема 7. Типология культуры (по региональному принципу)	2	2	-	4	8	УО	УК-5
8	Тема 8. Место и роль России в мировой культуре	2	2	-	4	8	УО	УК-5
9	Тема 9. Природа, общество, человек, культура как формы бытия	2	2	-	4	8	УО, Т	УК-5
	Подготовка к зачету	-	-	-	4	4	-	УК-5
	<b>Всего</b>	<b>18</b>	<b>16</b>		<b>38</b>	<b>72</b>	<b>-</b>	<b>УК-5</b>

\* СРС – самостоятельная работа студента

\*\* УО – устный опрос, Т – тестирование, КР – контрольная работа

### 5.3 Содержание дисциплины

№ раз-дела	Наименование раздела дисциплины	Содержание раздела
1	2	3
1	Культурология в системе научного знания	Состав и структура современного культурологического знания; культурология как наука и учебная дисциплина; культурология в системе наук о человеке, обществе и природе
2	Культура как объект исследования культурологии	Культура как феномен; источники изучения культуры; понимание и определение культуры; основные школы и концепции культуры: теория культурно-исторических типов, «локальных цивилизаций», структурно-функционального подхода
3	Динамика культуры	Культурогенез. Межкультурные коммуникации. Социальные институты культуры. Культурная модернизация. Культурология и история культуры; происхождение и ранние формы культуры; архаическая культура; культура периода древности, средневековья, возрождения и нового времени; современная культура.

4	Функциональный аппарат культурологии	Основные понятия культурологии; ценности и нормы культуры; культура как система знаков, языки культуры; системные, функциональные показатели культуры; традиционный, новаторский и нигилистический подходы к культуре.
5	Основания типологии культуры	Типология культур; культурная традиция как базовое основание составления типологии культур; традиция и культурная преемственность; традиция как культурный уклад жизни народа; роль культурной традиции в обществах различного типа; культурная традиция и культурный нигилизм, вандализм.
6	Типология культуры (по национальным и социальным признакам)	Этническая и национальная, элитарная и массовая культуры; обычаи, традиции, религия в культуре этносов и народов; духовные ценности и моральные приоритеты в культуре этносов и народов. Элитарная культура как антипод массовой культуры, их взаимопроникновение и размежевание.
7	Типология культуры (по региональному принципу)	Восточные и западные типы культур; культура Древнего Востока: Египта, Индии, Китая; культура индуизма, буддизма в Индии; культура конфуцианства и даосизма в Китае. Зарождение античной культуры в западном регионе; культура Древней Греции и Рима; культура и духовные ценности христианства.
8	Место и роль России в мировой культуре	Культура восточных славян и Киевской Руси, влияние на нее культуры Византии в период христианизации народов Руси; развитие культуры с времен Московской Руси, петровских времен до XX века; противоречия и достижения культуры России, ее влияние на развитие мировой культуры
9	Природа, общество, человек, культура как формы бытия	Культура и глобальные проблемы современности; универсализация и глобализация культуры; человек как субъект культурной самореализации в обществе; общество как совокупность сфер бытия человека: место и роль в нем культуры; культура и глобальные проблемы экологии, терроризма, угрозы мировой войны; распространение общечеловеческих культурных ценностей как ответ на угрозы и риски современного мира.

#### 5.4 Тематический план практических занятий

№ п/п	№ раздела дисциплины	Тематика практических занятий (семинаров)	Трудо-емкость час.	Формы текущего контроля	Код формируемой компетенции
1	2	3	4	5	6
1	2	Культура как объект исследования культурологии	2	УО	УК-5
2	3	Динамика культуры	2	УО	УК-5
3	4	Функциональный аппарат культурологии	2	УО	УК-5
4	5	Основания типологии культуры Контрольная работа по разделам 1,2,3,4,5	2	УО, КР	УК-5
5	6	Типология культуры (по национальным и социальным признакам)	2	УО	УК-5
6	7	Типология культуры (по региональному принципу)	2	УО	УК-5
7	8	Место и роль России в мировой культуре	2	УО, Т	УК-5
8	9	Природа, общество, человек, культура как формы бытия	2	УО	УК-5

#### 5.5 Тематический план лабораторных работ

Лабораторные работы не предусмотрены.

#### 5.6 Курсовые работы

Курсовые работы не предусмотрены.

## 5.7 Внеаудиторная СРС

Внеаудиторная СРС направлена на поиск информации в источниках литературы и ЭОС и ее использование:

- при проработке лекционного материала и подготовке к контрольной работе;
- при подготовке к тестированию;
- при подготовке к устным опросам.

Перечень вопросов УО, контрольной работы и бланковых тестов приведен в приложении 2.

## 6 ОЦЕНОЧНЫЕ МАТЕРИАЛЫ

### 6.1 Система оценивания результатов промежуточной аттестации и критерии выставления оценок

Описание показателей и критериев оценивания сформированности части компетенции по дисциплине

Перечень компетенций	Код и наименование индикатора достижения компетенции, закрепленного за дисциплиной	Этапы формирования компетенций	Показатели оценивания	Критерии оценивания
1	2	3	4	5
Способен воспринимать межкультурное разнообразие общества в социально-историческом, этическом и философском контекстах (УК-5).	УК-5.3. Демонстрирует понимание общего и особенного в развитии цивилизаций, религиозно-культурных отличий и ценностей локальных цивилизаций	Формирование знаний	Сформированность знаний (полнота, глубина, осознанность)	<b>Знать:</b> - основные разделы современного культурологического знания; определение культурологии как науки и основных культурологических понятий; - состав и содержание основных культурологических процессов
		Формирование умений	Сформированность умений (прочность, последовательность, правильность, результативность, рефлексивность)	<b>Уметь:</b> - самостоятельно анализировать культурологическую литературу; - планировать и осуществлять свою деятельность с учетом этого анализа в рамках культурного поля
		Формирование навыков и (или) опыта деятельности	Сформированность навыков и (или) опыта деятельности (качественность, скорость, автоматизм, редуцированность действий)	<b>Владеть:</b> - навыками использования основной культурологической терминологии и методов культурологического анализа; - навыками публичной речи, аргументации, ведения дискуссии и полемики

### 6.2 Цель контроля, вид контроля и условия достижения цели контроля

Цель контроля	Постановка задания	Вид контроля	Условие достижения цели контроля

Выявление уровня знаний, умений, овладения навыками по дисциплине	Задания ставятся в соответствии с алгоритмом действий, лежащих в основе знаний, умения, овладения навыками	Текущий Оценивание достижения планируемых результатов обучения по дисциплине (модулю), обеспечивающие достижение планируемых результатов освоения образовательной программы	Цель контроля может быть достигнута только в ходе выполнения обучающимися соответствующих устных опросов, контрольной работы, теста.
---	--	--	--

### 6.3 Шкала оценки и критерии уровня сформированности компетенций по дисциплине при текущей аттестации

Для оценивания результатов обучения в виде знаний текущий контроль, обеспечивающий оценивание хода освоения дисциплины, организуется в формах:

- бланкового тестирования;
- устного опроса.

Для оценивания результатов обучения в виде умений и навыков (владений) текущий контроль организуется в формах:

- ответов у доски;
- проверки выполнения контрольной работы;
- проверки выполнения тестового задания.

Компетенция	Код и наименование индикатора достижения компетенции, закрепленного за дисциплиной	Показатели текущего контроля	Уровень сформированности компетенции		
			высокий	пороговый	не сформирована
Способен воспринимать межкультурное разнообразие общества в социально-историческом, этическом и философском контекстах (УК-5).	УК-5.3. Демонстрирует понимание общего и особенного в развитии цивилизаций, религиозно-культурных отличий и ценностей локальных цивилизаций	Устный опрос	С оценкой «отлично» или «хорошо»	С оценкой «удовлетворительно»	С оценкой «неудовлетворительно»
		Тестирование	С оценкой «отлично» или «хорошо»	С оценкой «удовлетворительно»	С оценкой «неудовлетворительно»
		Проверка выполнения контрольной работы	В полном объеме с оценкой «отлично» или «хорошо»	В полном объеме с оценкой «удовлетворительно»	Не выполнены в полном объеме ко времени контроля
		Уровень использования дополнительной литературы	Использует самостоятельно	По указанию преподавателя	С помощью преподавателя

Отдельно оцениваются личностные качества студента (аккуратность, исполнительность, инициативность). Критерии оценки: активная работа на практических занятиях, своевременная сдача контрольной работы, теста.

#### Критерии для оценивания устного опроса

Устный опрос (УО) может использоваться как вид контроля и метод оценивания формируемых компетенций (как и качества их формирования) в рамках самых разных форм контроля, таких как собеседование, тестирование, экзамен. УО позволяет оценить знания и кругозор студента, умение логически построить ответ, владение монологической речью и иные коммуникативные навыки. УО обладает большими возможностями воспитательного воздействия преподавателя, т.к. при непосредственном контакте создаются условия для его неформального общения со студентом. УО обладает также мотивирующей функцией: правильно организованные собеседование, экзамен могут стимулировать учебную деятельность студента, его участие в научной работе.

Этапом устного опроса является беседа. Беседа – диалог преподавателя со студентом на темы, связанные с изучаемой дисциплиной, рассчитана на выяснение объема знаний студента по определенному разделу, теме, проблеме и т.п.

Оценка «отлично» выставляется в случае, если студент свободно оперирует приобретенными знаниями, умениями, применяет их в ситуациях повышенной сложности.

Оценка «хорошо» выставляется в случае, если студент оперирует приобретенными знаниями, умениями, применяет их в стандартных ситуациях, но допускает незначительные ошибки, неточности, затруднения при аналитических операциях, переносе знаний и умений на новые, нестандартные ситуации.

Оценка «удовлетворительно» выставляется в случае, если студент допускает существенные ошибки, проявляет отсутствие знаний, умений, по отдельным темам (не более 33%), испытывает значительные затруднения при оперировании знаниями и умениями при их переносе на новые ситуации.

Оценка «неудовлетворительно» выставляется в случае, если студент демонстрирует полное отсутствие или явную недостаточность (менее 33%) знаний, умений в соответствии с планируемыми результатами обучения

#### **Критерии для оценивания выполнения контрольных работ**

Выполнение контрольной работы оценивается по следующим критериям: правильность выполнения задания, аккуратность в оформлении работы, использование источников литературы, своевременная сдача выполненного задания.

Оценка «отлично» выставляется в случае, если студент ответил на все вопросы контрольной работы правильно и аккуратно, использовал при выполнении материалы лекций и указанные преподавателем источники литературы, задание выполнено и сдано в срок.

Оценка «хорошо» выставляется в случае, если в ответах на вопросы присутствуют несущественные ошибки, либо все задания выполнены правильно, но неаккуратно оформлены, при этом студентом использованы материалы лекций и указанные преподавателем источники литературы, задание выполнено и сдано в срок.

Оценка «удовлетворительно» выставляется в случае, если в ответах на вопросы присутствуют существенные ошибки, являющиеся следствием недостаточной проработки материалов лекций и указанных преподавателем источников литературы, при этом контрольная работа выполнена и сдана в срок.

Контрольная работа, не выполненная в срок, не оценивается.

#### **Критерии для оценивания бланкового тестирования**

Оценка «отлично» выставляется, если студент правильно ответил на 90% вопросов теста.

Оценка «хорошо» выставляется, если студент правильно ответил на 75-89% вопросов теста.

Оценка «удовлетворительно» выставляется, если студент правильно ответил на 60-74% вопросов теста.

Оценка «неудовлетворительно» выставляется, если студент правильно ответил менее, чем на 60% вопросов теста.

### **6.4 Шкала оценивания уровня сформированности компетенций при промежуточной аттестации обучающихся по дисциплине**

Контроль результатов обучения по дисциплине проводится в форме письменно-устных ответов на вопросы. Перечень вопросов доводится до сведения обучающегося накануне контроля.

На подготовку к ответу обучающемуся отводятся не менее 1 академического часа. Возможен досрочный ответ.

Зачетное задание включает в себя:

- 2 теоретических вопроса.

Трудоемкость заданий каждого вопроса примерно одинакова.

По результатам ответов выставляются оценки:

– «зачтено» (освоена);

– «не зачтено» (не освоена).

Критерии оценивания показателей текущего контроля приведены в разделе 6.3.

Компетенция	Код и наименование индикатора достижения компетенции, закрепленного за дисциплиной	Показатели оценки (дескрипторы) и результаты достижения планируемых результатов обучения по дисциплине	Уровень формирования компетенции	
			освоена	не освоена
		1. Уровень усвоения материала, предусмотренного программой. 2. Уровень выполнения заданий, предусмотренных программой. 3. Уровень изложения (культура речи, аргументированность, уверенность). 4. Уровень использования дополнительной литературы. 5. Уровень раскрытия причинно-следственных связей.	Демонстрирует полное или по существу понимание проблемы. Требования, предъявляемые к заданию, выполнены полностью или в основном.	Демонстрирует небольшое понимание проблемы. Многие требования, предъявляемые к заданию, не выполнены

		6. Ответы на вопросы: полнота, аргументированность, убежденность. 7. Ответственное отношение к работе, стремление к достижению высоких результатов, готовность к дискуссии.		
1		2	3	4
Способен воспринимать межкультурное разнообразие общества в социально-историческом, этическом и философском контекстах (УК-5).	УК-5.3. Демонстрирует понимание общего и особенного в развитии цивилизаций, религиозно-культурных отличий и ценностей локальных цивилизаций	Студент должен: <b>Знать:</b> - основные разделы современного культурологического знания; определение культурологии как науки и основных культурологических понятий; - состав и содержание основных культурологических процессов Студент должен: <b>Уметь:</b> - самостоятельно анализировать культурологическую литературу; - планировать и осуществлять свою деятельность с учетом этого анализа в рамках культурного поля Студент должен: <b>Владеть:</b> - навыками использования основной культурологической терминологии и методов культурологического анализа; - навыками публичной речи, аргументации, ведения дискуссии и полемики	Полные ответы или ответы по существу на все зачетные вопросы.	Ответы менее чем на половину зачетных вопросов.
			Необходимые практические навыки работы с освоенным материалом сформированы в полном объеме или частично без существенных пробелов	Необходимые практические навыки работы с освоенным материалом не сформированы

## 6.5 Оценочные материалы для текущего контроля и промежуточной аттестации

Ниже представлены примеры вопросов и заданий для текущего контроля и оценивания окончательных результатов изучения дисциплины. Полный текст всех вопросов и заданий для текущего контроля и промежуточной аттестации приведен в приложении 3 .

### Вопросы для устного опроса

Критерии оценивания устного опроса приведены в разделе 6.3.

#### Тема 1. Культурология в системе научного знания

1. Структура и состав современного культурологического знания.
2. Культурология и философия культуры, социология культуры, культурная антропология.
3. Культурология и история культуры.
4. Теоретическая и прикладная культурология.
5. Методы культурологических исследований.

### Задания, включаемые в контрольную работу

Критерии оценивания выполнения контрольных работ приведены в разделе 6.3.

#### Пример заданий контрольной работы по разделам 1-5 (КР)

Выполнение контрольной работы КР является показателем текущего контроля. Контрольная работа проводится в письменной форме. На выполнение контрольной работы отводится 1 академический час. Разработано 2 варианта заданий, подобных показанному в примере.

##### ВАРИАНТ 1

1. Структура и состав современного культурологического знания.
2. Концепция символической школы культурологи.
3. Концепция общественно-исторической школы культурологи.
4. Основные понятия культурологи: ценности, обычаи, нормы, традиция.
5. Культурология как наука.

### Вопросы (задания), включаемые в тесты

Критерии оценивания бланкового тестирования приведены в разделе 6.3.

#### **Пример вопросов теста по всем раздела курса**

Тест Т используется для текущего контроля. Тест проводится с использованием печатных бланков. Разработано 3 варианта бланков. Каждый бланк содержит 30 вопросов и заданий, подобных показанным в примере.

1. Для терминов «историческая культурология» и «история культуры» справедливо утверждение о том, что...

- а) существует только «историческая культурология»
- б) существует только « история культуры», «историческая культурология» - некорректный термин, ведь «неисторической» культурологии не существует
- в) это тождественные понятия: историческая культурология, как и история культуры изучает историю материальной и духовной культуры
- г) это нетождественные понятия: историческая культурология объединяет культурологические подходы к истории культуры, она более теоретична.

2. Какая наука изучает культуру будущего общества?

- а) экология;
- б) социобиология;
- в) футурология.

3. Основанием китайской государственности являлась семья, которая **не могла** придерживаться соблюдения устоя, заключающегося в том, что:

- а) праведный суд, защита «убогих» и «вдовиц» от чинимых им притеснений
- б) старшие братья должны питать к младшим дружеское расположение младших к старшим - уважение
- в) долг сына - почитать родителей
- г) отец должен следовать Долгу и Справедливости, мать источать милосердие

#### **Вопросы к зачету**

1. Структура и состав современного культурологического знания.
2. Культурология как наука.
3. Основные понятия культурологи: ценности, обычаи, нормы, традиция.
4. Периоды и этапы становления культурологи.
5. Понятие «культура» и его сущность.
6. Культура и культурогенез.
7. Культура как смысловой мир человека.
8. Культура и цивилизация. Соотношение понятий культура и цивилизация.
9. основополагающие институты культуры.
10. Концепция божественного создания человеческой культуры.
11. Концепция культуры Э. Кассирера.
12. Культурологическая концепция П.Я. Чаадаева.
13. Концепция О. Шпенглера.
14. Концепция культуры психоаналитиков (З. Фрейд, К.-Г. Юнга).
15. Культурологическая концепция У. Ростоу, Д. Белла, Р. Арона и др.
16. Концепция культуры Римского клуба.
17. Концепция культуры Л. Уайта.
18. Концепция Л.Н. Гумилева.
19. Концепция Тойнби.
20. Материальная и духовная культуры, их соотношение.
21. Традиционная, народная типы культур.
22. Массовая и элитарная культуры. Понятие «массы».
23. Субкультура и контркультура.
24. Адаптивные и деструктивные признаки культуры.
25. Культура Древних цивилизаций: шумеры, этруски, ассирийцы.
26. Культура Древнего Египта.
27. Древнегреческая и эллинская культуры.
28. Особенности средневековой литературы.
29. Основные направления архитектуры средневековой Европы.

30. Гуманизм ценностная основа Ренессанса.
31. Основные философские направления эпохи Возрождения.
32. Русская культура 17-18 вв. Культура России на пороге Нового времени.
33. Искусство России на пороге Нового времени. Архитектура. Живопись. Театр и музыка.
34. Культура России. Первая половина XIX в.
35. Искусство первой половины XIX в. Изобразительное искусство. Архитектура. Музыка.
36. Культура России. Пореформенные годы
37. Искусство России пореформенного периода.
38. Серебряный век русской культуры. Литература. Живопись.
39. Серебряный век русской культуры. Театр и балет. Меценатство.
40. Основные художественные стили Нового времени.
41. Основные художественные стили эпохи Просвещения.
42. Основные направления развития искусства XIX века.
43. Творческие эксперименты в искусстве XX века.
44. Культура XX века. Глобальные проблемы современности.
45. Человек как создатель и субъект культуры.

Критерии оценивания и шкала оценок по заданиям зачета приведены в разделе 6.4.

## **7 МЕТОДИЧЕСКИЕ УКАЗАНИЯ ПО ОСВОЕНИЮ ДИСЦИПЛИНЫ**

Организация образовательного процесса регламентируется учебным планом и расписанием учебных занятий. Язык обучения (преподавания) — русский. Для всех видов аудиторных занятий «час» устанавливается продолжительностью 45 минут. Зачетная единица составляет 27 астрономических часов или 36 академических час. Через каждые 45 мин контактной работы делается перерыв продолжительностью 5 мин, а после двух часов контактной работы делается перерыв продолжительностью 10 мин.

Сетевая форма реализации программы дисциплины не используется.

Обучающийся имеет право на зачет результатов обучения по дисциплине, если она освоена им при получении среднего профессионального образования и (или) высшего образования, а также дополнительного образования (при наличии) (далее - зачет результатов обучения). Зачтенные результаты обучения учитываются в качестве результатов промежуточной аттестации. Зачет результатов обучения осуществляется в порядке и формах, установленных локальным актом НИ РХТУ – «Порядок и формы зачета результатов обучения по отдельным дисциплинам (модулям) и практикам, освоенным обучающимся, при реализации образовательных программ высшего образования - программам бакалавриата, программам специалитета в Новомосковском институте (филиале) федерального государственного бюджетного образовательного учреждения высшего образования «Российский химико-технологический университет имени Д.И. Менделеева» от 22.12.2017 г.

### **7.1 Образовательные технологии**

Учебный процесс при преподавании дисциплины основывается на использовании традиционных, инновационных и информационных образовательных технологий. Традиционные образовательные технологии представлены занятиями лекционного и семинарского типа. Инновационные образовательные технологии используются в виде применения активных и интерактивных форм проведения занятий. Информационные образовательные технологии реализуются путем активизации самостоятельной работы студентов в информационной образовательной среде. При проведении учебных занятий обеспечивается развитие у обучающихся навыков командной работы, межличностной коммуникации, принятия решений, лидерских качеств (включая проведение интерактивных лекций, групповых дискуссий, бесед), в том числе с учетом региональных особенностей профессиональной деятельности выпускников и потребностей работодателей.

### **7.2 Лекции**

Лекционный курс предполагает систематизированное изложение основных вопросов содержания дисциплины.

На первой лекции лектор обязан предупредить студентов, применительно к какому базовому учебнику (учебникам, учебным пособиям) будет прочитан курс.

Лекционный курс обеспечивает более глубокое понимание учебных вопросов при значительно меньшей затрате времени, чем это требуется среднестатистическому студенту на самостоятельное изучение материала.

### **7.3 Занятия семинарского типа**



Занятия семинарского типа (практические занятия) представляют собой детализацию лекционного теоретического материала, направлены на отработку навыков, проводятся в целях закрепления курса и охватывают все основные разделы дисциплины.

#### **Практические занятия**

Основной формой проведения практических занятий является обсуждение наиболее проблемных и сложных вопросов по отдельным темам, а также разбор примеров и ситуаций при контактной работе. В обязанности преподавателя входят: оказание методической помощи и консультирование студентов по соответствующим темам курса, ответы на вопросы, управление процессом решения задач.

Активность студентов на практических занятиях оценивается по следующим критериям:

- ответы на вопросы, предлагаемые преподавателем;
- участие в дискуссиях и беседах.

Участие в дискуссиях и оппонирование проверяют степень владения теоретическим материалом, а также корректность и строгость рассуждений.

В ходе практических занятий проводится текущий контроль в форме устных опросов, выступления с докладами, бланкового тестирования, выполнение контрольной работы.

#### **7.4 Самостоятельная работа студента**

Для успешного усвоения дисциплины необходимо не только посещать аудиторские занятия, но и вести активную самостоятельную работу. При самостоятельной проработке курса обучающиеся должны:

- повторить законспектированный на лекционном занятии материал и дополнить его с учетом рекомендованной по данной теме литературы;
- изучить рекомендованную основную и дополнительную литературу, составлять тезисы, аннотации и конспекты наиболее важных моментов;
- самостоятельно выполнить задания по внеаудиторной СРС (при их наличии);
- использовать для самопроверки материала оценочные средства, указанные в разделе 7.6.

Критерии оценивания заданий по внеаудиторной СРС указаны в разделе 6.3.

#### **7.5 Методические рекомендации для преподавателей**

##### **Основные принципы обучения**

1 Цель обучения – развить мышление, выработать мировоззрение; познакомить с идеями и методами науки; научить применять принципы и законы для решения простых и нестандартных задач.

2 Обучение должно органически сочетаться с воспитанием. Нужно развивать в студентах волевые качества и трудолюбие. Ненавязчиво, к месту прививать элементы культуры поведения. В частности, преподаватель должен личным примером воспитывать в студентах пунктуальность и уважение к чужому времени. Недопустимо преподавание односеместровой учебной дисциплины превращать в годичное.

3 Обучение должно быть не пассивным (сообщить студентам некоторый объем информации, рассказать, как решаются те или иные задачи), а активным. Нужно строить обучение так, чтобы в овладении материалом основную роль играла память логическая, а не формальная. Запоминание должно достигаться через глубокое понимание.

4 Одно из важнейших условий успешного обучения – умение организовать работу студентов.

5 Отношение преподавателя к студентам должно носить характер доброжелательной требовательности. Для стимулирования работы студентов нужно использовать поощрение, одобрение, похвалу, но не порицание (порицание может применяться лишь как исключение). Преподаватель должен быть для студентов доступным.

6 Необходим регулярный контроль работы студентов. Правильно поставленный, он помогает им организовать систематические занятия, а преподавателю достичь высоких результатов в обучении.

7 Важнейшей задачей преподавателей, ведущих занятия по дисциплине, является выработка у студентов осознания необходимости и полезности знания дисциплины как теоретической и практической основы для изучения профильных дисциплин.

8 С целью более эффективного усвоения студентами материала данной дисциплины рекомендуется при проведении лекционных, практических занятий использовать современные технические средства обучения, а именно презентации лекций, наглядные пособия, тестирование.

9 Для более глубокого изучения предмета и подготовки ряда вопросов (тем) для самостоятельного изучения по разделам дисциплины преподаватель предоставляет студентам необходимую информацию об использовании учебно-методического обеспечения: учебниках, учебно-методических пособиях, наличии Интернет-ресурсов.

При текущем контроле рекомендуется использовать бланковое тестирование, контрольные работы.

##### **Организация лекционных занятий**

Цель лекции – формирование у студентов ориентировочной основы для последующего усвоения материала методом самостоятельной работы. Содержание лекции должно отвечать следующим дидактическим требованиям:

- изложение материала от простого к сложному, от известного к неизвестному;
- логичность, четкость и ясность в изложении материала;
- возможность проблемного изложения, дискуссии, диалога с целью активизации деятельности студентов;
- опора смысловой части лекции на подлинные факты, события, явления, статистические данные;
- тесная связь теоретических положений и выводов с практикой и будущей профессиональной деятельностью студентов.

Преподаватель, читающий лекционные курсы, должен знать существующие в педагогической практике варианты лекций, их дидактические и воспитывающие возможности, а также их место в структуре процесса обучения.

При проведении аттестации студентов важно всегда помнить, что систематичность, объективность, аргументированность – главные принципы, на которых основаны контроль и оценка знаний студентов. Знание критериев оценки знаний обязательно для преподавателя и студента.

### **Организация практических занятий**

Цель практических занятий – углубление, расширение, детализация знаний, полученных на лекциях в обобщенной форме, содействие выработке умений использовать теоретический материал для решения практических задач в области изучаемой дисциплины и навыков, необходимых для формирования компетенций по дисциплине.

Следует организовывать практическое занятие так, чтобы студенты постоянно ощущали рост сложности выполняемых заданий, испытывали положительные эмоции от переживания собственного успеха в учении, были заняты напряженной творческой работой, поисками правильных и точных решений. Большое значение имеют индивидуальный подход и продуктивное педагогическое общение. Обучаемые должны получить возможность раскрыть и проявить свои способности, свой личностный потенциал. Поэтому при разработке заданий и плана занятий преподаватель должен учитывать уровень подготовки и интересы каждого студента группы, выступая в роли консультанта и не подавляя самостоятельности и инициативы студентов.

Управление группой должно обеспечивать: быстрый контакт со студентами, уверенное (но подтверждаемое высоким интеллектом и способностью ответить на любой вопрос) поведение в группе, разумное и справедливое взаимодействие со студентами.

Необходимо планировать и осуществлять на практических занятиях разбор жизненных ситуаций, базирующихся на узловых вопросах теоретического материала и непосредственно связанных с практическими задачами и изучаемой дисциплины и направления обучения студентов. Особое внимание необходимо обращать на ситуации, которые будут иметь в дальнейшем широкое использование (при выполнении контрольной работы, тестировании).

## **7.6 Методические указания для студентов**

### **По подготовке к лекционным занятиям**

Изучение дисциплины требует систематического и последовательного накопления теоретических знаний, следовательно, пропуски отдельных тем не позволяют глубоко освоить предмет. Студентам рекомендуется:

- 1) перед каждой лекцией просматривать рабочую программу дисциплины;
- 2) перед следующей лекцией просмотреть по конспекту материал предыдущей.

При затруднениях в восприятии материала следует обратиться к основным литературным источникам. Если разобраться в материале не удалось, необходимо обратиться к лектору или к преподавателю на практических занятиях. Не оставляйте «белых пятен» в освоении материала!

### **По подготовке к практическим занятиям**

Цель практических занятий – углубление, расширение, детализация знаний, полученных на лекциях в обобщенной форме, содействие выработке умений использовать теоретический материал для решения практических задач в области изучаемой дисциплины и навыков, необходимых для формирования компетенций по дисциплине.

Студентам следует:

- проводить предварительную подготовку к практическому занятию, просматривая конспекты лекций, рекомендованную литературу, Интернет-ресурсы;
- приносить с собой рекомендованную преподавателем к конкретному занятию литературу;
- в начале занятий задать преподавателю вопросы по материалу, вызвавшему затруднения в ходе самостоятельной работы;

- соотносить теоретический материал с современным состоянием дел, так как в содержании предмета могут появиться изменения, дополнения, которые не всегда отражены в учебной литературе;
  - доводить каждое задание до окончательного решения, демонстрировать понимание проведенных расчетов (анализов, ситуаций);
  - в случае затруднений обращаться к преподавателю;
  - в ходе устного опроса не отвлекаться, давать конкретные, четкие ответы по существу вопросов.
- Студентам, пропустившим занятия (независимо от причин), или не выполнившим рассматриваемые на занятии задания, рекомендуется не позже чем в двухнедельный срок явиться на консультацию к преподавателю и отчитаться по теме занятия.

### **По организации самостоятельной работы**

Самостоятельная работа студентов включает в себя выполнение различного рода заданий, которые ориентированы на более глубокое усвоение материала изучаемой дисциплины. К выполнению заданий для самостоятельной работы предъявляются следующие требования: задания должны исполняться самостоятельно и представляться в установленный срок, а также соответствовать установленным требованиям по оформлению.

Студентам следует:

- руководствоваться планом контрольных пунктов, определенным рабочей программой дисциплины;
- выполнять все плановые задания, выдаваемые преподавателем для самостоятельного выполнения, и разбирать на семинарах и консультациях неясные вопросы;
- использовать при подготовке нормативные документы ВУЗа (требования к оформлению письменных работ и др.).

Усвоение материала дисциплины во многом зависит от осмысленного подготовки к каждому занятию.

### **По работе с литературой**

В рабочей программе дисциплины представлен список основной и дополнительной литературы – это учебники, учебно-методические пособия или указания. Дополнительная литература – учебники, монографии, сборники научных трудов, журнальные и газетные статьи, различные справочники, энциклопедии, Интернет-ресурсы.

Любая форма самостоятельной работы студента начинается с изучения соответствующей литературы как в библиотеке / электронно-библиотечной системе, так и дома. Изучение указанных источников расширяет границы понимания предмета дисциплины.

При работе с литературой выделяются следующие виды записей. Конспект – краткая схематическая запись основного содержания научной работы. Целью является не переписывание произведения, а выявление его логики, системы доказательств, основных выводов. Хороший конспект должен сочетать полноту изложения с краткостью. Цитата – точное воспроизведение текста. Заключается в кавычки. Точно указывается страница источника. Тезисы – концентрированное изложение основных положений прочитанного материала. Аннотация – очень краткое изложение содержания прочитанной работы. Резюме – наиболее общие выводы и положения работы, ее концептуальные итоги.

### **Учебно-методическое обеспечение для самостоятельной работы студентов по дисциплине**

**Тема 1.** Культурология в системе научного знания.

Литература: О-1, Д-1, Д-2, Д-3, Д-4, Д-5.

*Вопросы для самопроверки:*

1. Структура и состав современного культурологического знания.
2. Определите точки соприкосновения следующих областей знания: культурология и философия культуры, культурология и социология культуры, культурология и культурная антропология.
3. Культурология и история культуры.
4. Теоретическая и прикладная культурология.
5. Назовите и охарактеризуйте методы культурологических исследований.

*Задания для самостоятельной работы:*

- 1 Самостоятельное изучение основной и дополнительной литературы.
- 2 Конспектирование основных моментов или запись тезисов по прочитанному материалу.
- 3 Подготовка к оппонированию по вопросам темы 1.

**Тема 2.** Культура как объект исследования культурологии

Литература: О-1, Д-2, Д-3, Д-4, Д-5.

*Вопросы для самопроверки:*

1. Основные понятия культурологии: культура, основные источники ее изучения.
2. Основные понятия культурологии: цивилизация. Точки зрения на взаимоотношение понятий "культура" и "цивилизация".
3. Морфология культуры.
4. Назовите и охарактеризуйте функции культуры.
5. Определите предмет и субъект культуры.
6. Базисные культурологические школы и концепции.

*Задания для самостоятельной работы:*

- 1 Самостоятельное изучение основной и дополнительной литературы.
- 2 Конспектирование основных моментов или запись тезисов по прочитанному материалу.
- 3 Подготовка к оппонированию по вопросам темы 2.

### **Тема 3. Динамика культуры**

Литература: О-1, О-2, Д-1, Д-2, Д-3, Д-4, Д-5.

*Вопросы для самопроверки:*

1. Что такое культурогенез?
2. Назовите основные параметры динамики культуры.
3. Межкультурные коммуникации.
4. Культурные коды.
5. Социальные институты культуры.
7. Культурная модернизация.

*Задания для самостоятельной работы:*

- 1 Самостоятельное изучение основной и дополнительной литературы.
- 2 Конспектирование основных моментов или запись тезисов по прочитанному материалу.
- 3 Подготовка к оппонированию по вопросам темы 3.

### **Тема 4. Функциональный аппарат культурологии**

Литература: О-1, О-2, Д-1, Д-2, Д-3, Д-4, Д-5.

*Вопросы для самопроверки:*

1. Что такое ценности и культурные нормы, и какова их роль для формирования социокультурного пространства?
2. Что такое культурная самоидентичность?
3. В чем состоит системность культуры?
4. В чем заключается символическая природа культуры? Культура как система знаков, языки культуры.
5. Традиции и новации в культуре, их роль в развитии культур.

*Задания для самостоятельной работы:*

- 1 Самостоятельное изучение основной и дополнительной литературы.
- 2 Конспектирование основных моментов или запись тезисов по прочитанному материалу.
- 3 Подготовка к оппонированию по вопросам темы 4.

### **Тема 5. Основания типологии культуры**

Литература: О-1, О-2, Д-1, Д-2, Д-3, Д-4, Д-5.

*Вопросы для самопроверки:*

1. Типология культур. Критерии типологии.
2. Что такое формы культуры? Приведите примеры.
3. Что такое типы культуры? Приведите примеры.
4. Что такое отрасли культуры? Приведите примеры.
5. Что такое виды культуры? Приведите примеры.
6. Определите место материальной и духовной культуры в типологии.

*Задания для самостоятельной работы:*

- 1 Самостоятельное изучение основной и дополнительной литературы.
- 2 Конспектирование основных моментов или запись тезисов по прочитанному материалу.
- 3 Подготовка к оппонированию по вопросам темы 5.

**Тема 6.** Типология культуры (по национальным и социальным признакам)

Литература: О-1, Д-1, Д-2, Д-3, Д-4, Д-5, Д-6, Д-7.

*Вопросы для самопроверки:*

1. Раскройте содержание традиции как культурного уклада жизни народов.
2. Какие существуют формы социальных и межэтнических взаимодействий в культуре? Каковы способы их гармонизации?
3. Дайте определению элитарной культуре. Что такое элита?
5. Дайте определению массовой культуре. Какие определения понятию "массы" существует в культурологии?
6. Назовите этические, эстетические и религиозные ценности и их роль в человеческой жизни.

*Задания для самостоятельной работы:*

- 1 Самостоятельное изучение основной и дополнительной литературы.
- 2 Конспектирование основных моментов или запись тезисов по прочитанному материалу.
- 3 Подготовка к оппонированию по вопросам темы 6.

**Тема 7.** Типология культуры (по региональному принципу)

Литература: О-1, О-2, Д-1, Д-2, Д-3, Д-4, Д-5.

*Вопросы для самопроверки:*

1. Приведите критериальные параметры деления культур на восточные и западные.
2. Определите особенности развития культуры Древнего Востока: Египта, Индии, Китая.
3. Культура индуизма, буддизма в Индии; культура конфуцианства и даосизма в Китае.
4. Зарождение античной культуры в западном регионе; культура Древней Греции и Рима.
5. Культура и духовные ценности христианства.

*Задания для самостоятельной работы:*

- 1 Самостоятельное изучение основной и дополнительной литературы.
- 2 Конспектирование основных моментов или запись тезисов по прочитанному материалу.
- 3 Подготовка к оппонированию по вопросам темы 7.

**Тема 8.** Место и роль России в мировой культуре

Литература: О-1, О-2, Д-1, Д-2, Д-3, Д-4, Д-5, Д-6, Д-7.

*Вопросы для самопроверки:*

1. Культура восточных славян и Киевской Руси.
2. Влияние на древнерусскую культуру культуры Византии в период христианизации народов Руси.
3. Охарактеризуйте развитие культуры с времен Московской Руси, петровских времен до XX века.
4. Противоречия и достижения культуры России.
5. Влияние русской и российской культуры на развитие мировой культуры.

*Задания для самостоятельной работы:*

- 1 Самостоятельное изучение основной и дополнительной литературы.
- 2 Конспектирование основных моментов или запись тезисов по прочитанному материалу.
- 3 Подготовка к оппонированию по вопросам темы 8.

**Тема 9.** Природа, общество, человек, культура как формы бытия

Литература: О-1, О-2, Д-1, Д-2, Д-3, Д-4, Д-5.

*Вопросы для самопроверки:*

1. Назовите основные тенденции культурной универсализации в мировом современном процессе.
2. Определите связь развития культуры и глобальных процессов современности.
3. Человек как субъект культурной самореализации в обществе.
4. Инкультурация и социализация.
5. Распространение общечеловеческих культурных ценностей как ответ на угрозы и риски современного мира.

*Задания для самостоятельной работы:*

- 1 Самостоятельное изучение основной и дополнительной литературы.
- 2 Конспектирование основных моментов или запись тезисов по прочитанному материалу.
- 3 Подготовка к оппонированию по вопросам темы 9.

## 7.7 Методические рекомендации по обучению лиц с ограниченными возможностями здоровья и инвалидов

Профессорско-преподавательский состав знакомится с психолого-физиологическими особенностями обучающихся инвалидов и лиц с ограниченными возможностями здоровья, индивидуальными программами реабилитации инвалидов (при наличии). При необходимости осуществляется дополнительная поддержка преподавания психологами, социальными работниками, прошедшими подготовку ассистентами.

Предполагается использовать социально-активные и рефлексивные методы обучения, технологии социокультурной реабилитации с целью оказания помощи в установлении полноценных межличностных отношений с другими студентами, создании комфортного психологического климата в студенческой группе. Подбор и разработка учебных материалов производится с учетом предоставления материала в различных формах: аудиальной, визуальной, с использованием специальных технических средств и информационных систем.

Освоение дисциплины лицами с ОВЗ осуществляется с использованием средств обучения общего и специального назначения (персонального и коллективного использования).

Для студентов с ОВЗ предусматривается доступная форма предоставления заданий оценочных средств, а именно:

- в печатной или электронной форме (для лиц с нарушениями опорно-двигательного аппарата);
- в печатной форме или электронной форме с увеличенным шрифтом и контрастностью (для лиц с нарушениями слуха, речи, зрения);
- методом чтения ассистентом задания вслух (для лиц с нарушениями зрения).

Студентам с инвалидностью увеличивается время на подготовку ответов на контрольные вопросы. Для таких студентов предусматривается доступная форма предоставления ответов на задания, а именно:

- письменно на бумаге или набором ответов на компьютере (для лиц с нарушениями слуха, речи);
- выбором ответа из возможных вариантов при тестировании с использованием услуг ассистента (для лиц с нарушениями опорно-двигательного аппарата);
- устно (для лиц с нарушениями зрения, опорно-двигательного аппарата).

При необходимости для обучающихся с инвалидностью процедура оценивания результатов обучения может проводиться в несколько этапов.

## 8 УЧЕБНО-МЕТОДИЧЕСКОЕ И ИНФОРМАЦИОННОЕ ОБЕСПЕЧЕНИЕ ДИСЦИПЛИНЫ

### 8.1 Перечень основной и дополнительной литературы, необходимой для освоения дисциплины

#### а) основная литература

Основная литература	Режим доступа	Обеспеченность
О-1. 1. Драч Г. В., Штомпель О. М., Штомпель Л. А., Королев В. К. Культурология: Учебник для вузов. – СПб.: Питер, 2014. – 384 с.: ил. .	Библиотека НИ РХТУ	Да
О-2. Розин, В. М. Культурология : учебное пособие для бакалавриата и магистратуры / В. М. Розин. — 3-е изд., испр. и доп. — Москва : Издательство Юрайт, 2019. — 410 с. — (Авторский учебник). — ISBN 978-5-534-05510-8.	ЭБС Юрайт [сайт]. — URL: <a href="https://biblio-online.ru/bcode/441387">https://biblio-online.ru/bcode/441387</a> (дата обращения: 04.06.2019)	Да

#### б) дополнительная литература

Дополнительная литература	Режим доступа	Обеспеченность
Д-1. Культурология. Учебно-методическое пособие для студентов всех форм обучения в вузе / ГОУ ВПО «Российский химико-технологический университет им. Д. И. Менделеева» Новомосковский институт (филиал)»; Сост.: Бирюкова Э.А., Ситкевич Н.В. - Новомосковск, 2011. - 156с.	Система поддержки учебных курсов НИ РХТУ. Режим доступа: <a href="http://moodle.nirhtu.ru/course/view.php?id=179">http://moodle.nirhtu.ru/course/view.php?id=179</a> , (дата обращения: 04.06.2019)	Да
Д-2. Андреев, А.А. Живопись и живописцы главнейших европейских школ [Электронный ресурс] / А.А. Андреев. — Электрон. дан. — Санкт-Петербург : Лань, 2013. — 614 с.	ЭБС «ЛАНЬ» Режим доступа: <a href="https://e.lanbook.com/book/32053">https://e.lanbook.com/book/32053</a> . (дата обращения: 04.06.2019)	Да

Д 3. Аничков, Е.В. Язычество и древняя Русь [Электронный ресурс] / Е.В. Аничков. — Электрон. дан. — Санкт-Петербург : Лань, 2014. — 417 с.	ЭБС «ЛАНЬ» Режим доступа: <a href="https://e.lanbook.com/book/46420">https://e.lanbook.com/book/46420</a> , (дата обращения: 04.06.2019)	Да
Д-4. Буслаев, Ф.И. Сочинения по археологии и истории искусства. Том 1 [Электронный ресурс] / Ф.И. Буслаев. — Электрон. дан. — Санкт-Петербург : Лань, 2014. — 558 с.	ЭБС «ЛАНЬ» Режим доступа: <a href="https://e.lanbook.com/book/46406">https://e.lanbook.com/book/46406</a> , (дата обращения: 04.06.2019)	
Д-5. Буслаев, Ф.И. Сочинения по археологии и истории искусства. Том 2 [Электронный ресурс] / Ф.И. Буслаев. — Электрон. дан. — Санкт-Петербург : Лань, 2014. — 457 с.	ЭБС «ЛАНЬ» Режим доступа: <a href="https://e.lanbook.com/book/46407">https://e.lanbook.com/book/46407</a> (дата обращения: 04.06.2019)	
Д-6. Собко, Н.П. Словарь русских художников, ваятелей, живописцев, зодчих, рисовальщиков, граверов, литографов, медальеров, мозаичистов, иконописцев, литейщиков, чеканщиков, сканчиков и прочих с древнейших времен до наших дней. В 3 томах. Том 2 (425 имен) [Электронный ресурс] / Н.П. Собко. — Электрон. дан. — Санкт-Петербург : Лань, 2013. — 268 с.	ЭБС «ЛАНЬ» Режим доступа: <a href="https://e.lanbook.com/book/32114">https://e.lanbook.com/book/32114</a> (дата обращения: 04.06.2019)	Да
Д-7 Философские концепции культуры. Учебно-методическое пособие для бакалавров всех направлений и форм обучения в вузе / ФГБОУ ВО «РХТУ им. Д.И. Менделеева» Новомосковский институт (филиал); Сост.: Бирюкова Э.А., Ситкевич Н.В., Новомосковск, 2016. – 68 с.	Система поддержки учебных курсов НИ РХТУ. Режим доступа: <a href="http://moodle.nirhtu.ru/course/view.php?id=179">http://moodle.nirhtu.ru/course/view.php?id=179</a> , (дата обращения: 04.06.2019)	Да

## 8.2 Информационные и информационно-образовательные ресурсы

При освоении дисциплины студенты должны использовать информационные и информационно-образовательные ресурсы следующих порталов и сайтов:

1 Философская и историческая электронная библиотека - <http://www.philosophylib1.narod.ru/> (дата обращения 04.06.2021).

2 Античная библиотека <http://www.philosophy.ru/library/library.html> (дата обращения 04.06.2021).

3 Единое окно доступа к образовательным ресурсам: бесплатная электронная библиотека. Режим доступа: <http://window.edu.ru/> (дата обращения: 04.06.2021).

4 Учебный курс «Культурология» / Система поддержки учебных курсов НИ РХТУ. Режим доступа: <http://moodle.nirhtu.ru/course/view.php?id=179>, (дата обращения 04.06.2021).

5 КиберЛенинка <https://cyberleninka.ru/> (дата обращения 04.06.2021).

6 Библиотека НИ РХТУ им. Д.И. Менделеева / Официальный сайт НИ РХТУ им. Д.И. Менделеева. Режим доступа: <http://www.nirhtu.ru/administration/library/elibrary.html> (дата обращения 04.06.2021).

7 Кафедра «История, философия и культурология» / Официальный сайт НИ РХТУ им. Д.И. Менделеева. Режим доступа: <http://www.nirhtu.ru/faculties/economics/ifik.html> (дата обращения 04.06.2021).

8 Научная электронная библиотека eLIBRARY. Режим доступа: <https://elibrary.ru/copyright.asp>(дата обращения 04.06.2021).

9 ЭБС «Электронное издательство ЮРАЙТ» (договор № 33.03- P-2.0-3196/2021 от 16.03.2021г. Срок действия с 16.03. 2021 г. по 15.03. 2022 г.) - <https://urait.ru/>

10 «ЭБС «Издательство «Лань» (договор № 33.03-Р-3.1-2667/2020 г. от 26.09.2019 г. Срок действия с 26.09.2020 г. по 25.09.2021 г.) - <https://e.lanbook.com/>

## 8.3 Программное обеспечение

1. MS Microsoft Windows – бессрочная лицензия по подписке Azure Dev Tools for Teaching (бывш. Microsoft Imagine Premium) ИД пользователя: 000340011208DF77, идентификатор подписки: a936248f-3805-4c6a-a64f-8c344976ef6d, идентификатор подписчика: ICM-164914, ИД учетной записи: Novomoskovsk Institute (branch) of the Federal state budgetary educational institution of higher education “Dmitry Mendeleev University of Chemical Technology of Russia”

2. Microsoft Office 365A1 - бессрочная лицензия по подписке Azure Dev Tools for Teaching (бывш. Microsoft Imagine Premium) ИД пользователя: 000340011208DF77, идентификатор подписки: a936248f-3805-4c6a-a64f-8c344976ef6d, идентификатор подписчика: ICM-164914, ИД учетной записи: Novomoskovsk Institute (branch) of the Federal state budgetary educational institution of higher education “Dmitry Mendeleev University of Chemical Technology of Russia”

3. Kaspersky Free <https://www.kaspersky.ru/free-antivirus>

4. Архиватор 7zip (распространяется под лицензией GNU LGPL license)

5. Adobe Acrobat Reader - ПО [Acrobat Reader DC](https://acrobat.adobe.com/ru/ru/acrobat/pdf-reader/volume-distribution.html) и мобильное приложение Acrobat Reader являются бесплатными и доступны для корпоративного распространения (<https://acrobat.adobe.com/ru/ru/acrobat/pdf-reader/volume-distribution.html>).
6. Браузер Mozilla FireFox (распространяется под лицензией Mozilla Public License 2.0 (MPL))

## 9 МАТЕРИАЛЬНО-ТЕХНИЧЕСКОЕ ОБЕСПЕЧЕНИЕ ДИСЦИПЛИНЫ

Учебные аудитории для проведения занятий лекционного типа, занятий семинарского типа, групповых и индивидуальных консультаций, текущего контроля и промежуточной аттестации, а также помещения для самостоятельной работы обучающихся, оснащенные компьютерной техникой с возможностью подключения к сети «Интернет» и обеспеченные доступом в электронную информационно-образовательную среду Института.

Наименование специальных помещений и помещений для самостоятельной работы	Оснащенность специальных помещений и помещений для самостоятельной работы	Приспособленность помещений для использования инвалидами и лицами с ограниченными возможностями здоровья
Аудитория для проведения занятий лекционного типа, ауд.№ 428 Тульская область, Новомосковский район, г. Новомосковск, улица Дружбы, дом 8	Учебная мебель, меловая доска, переносная презентационная техника (постоянное хранение в ауд. 215) Количество посадочных мест -40	приспособлено*
Аудитория для проведения занятий лекционного типа, занятий семинарского типа, ауд.№ 427 Тульская область, Новомосковский район, г. Новомосковск, улица Дружбы, дом 8	Учебная мебель, меловая доска, переносная презентационная техника (постоянное хранение в ауд. 215) Количество посадочных мест -70	приспособлено*
Аудитория для проведения занятий семинарского типа, для текущего контроля и промежуточной аттестации № 427 Тульская область, Новомосковский район, г. Новомосковск, улица Дружбы, дом 8	Учебная мебель, меловая доска, переносная презентационная техника (постоянное хранение в ауд. 215) Количество посадочных мест-70	приспособлено*
Аудитория для самостоятельной работы, ауд. № 350 а Тульская область, Новомосковский район, г. Новомосковск, улица Дружбы, дом 8б	Учебная мебель. Компьютеры в сборке (10 шт.) с возможностью просмотра видеоматериалов и презентаций, доступом к сети «Интернет», электронным образовательным и информационным ресурсам, базе данных электронного каталога НИ РХТУ, системе управления учебными курсами Moodle. Принтер. Многофункциональное устройство (принтер, сканер, копир). Количество посадочных мест -30	приспособлено*

\* Для инвалидов и лиц с ограниченными возможностями здоровья есть возможность проводить лекционные занятия и занятия семинарского типа на 1-ых этажах учебных корпусов. Возле входных дверей в учебные корпуса установлен звонок в дежурную сотруднику. Предусмотрены широкие дверные проемы. Имеются специализированные кабинеты для самостоятельной и индивидуальной работы, оснащенные ПК.

### Технические средства обучения, служащие для предоставления учебной информации большой аудитории

Ноутбук с возможностью просмотра видеоматериалов и презентаций, доступом к сети «Интернет», электронным образовательным и информационным ресурсам, базе данных электронного каталога Института, системе управления учебными курсами Moodle.  
Проектор, экран.

### Печатные и электронные образовательные и информационные ресурсы

Информационно-методические материалы: учебные издания по дисциплине.  
Электронные образовательные ресурсы: электронные презентации к разделам лекционного курса; учебно-методические разработки в электронном виде; справочные материалы в электронном виде; кафедральная библиотека электронных изданий.



**АННОТАЦИЯ**  
**рабочей программы дисциплины**  
**«Культурология»**

**1 Общая трудоемкость** (з.е./ час): 2 / 72. Контактная работа 34 час., из них: лекционные 18, практические занятия 16. Самостоятельная работа студента 38 час. Форма промежуточного контроля: зачет. Дисциплина изучается на 1 курсе в 1 семестре.

**2 Место дисциплины в структуре образовательной программы**

Дисциплина Б1.О.Об «Культурология» относится к базовой части блока 1 Дисциплины (модули). Является обязательной для освоения в 1 семестре, на 1 курсе.

Для освоения дисциплины необходимы знания и навыки довузовской подготовки по обществознанию, истории, литературе, мировой художественной культуре, а также компетенции полученные студентами в ходе освоения следующих дисциплин: «История (история России, всеобщая история)».

Дисциплина является основой для последующих дисциплин: «Философия»

**3 Цель и задачи изучения дисциплины**

Целью освоения дисциплины является базовая подготовка студентов в области истории и методологии культурологического знания, как системы духовных ценностей человека и общества в целом, как самореализации человеческого духа во всех сферах жизнедеятельности людей, как необходимой составляющей профессиональной компетенции.

Задачами преподавания дисциплины являются:

- приобретение необходимых культурологических знаний,
- получение определенного уровня умений культурологического характера, позволяющих будущим молодым специалистам эффективно выполнять возложенные на них профессиональные функции.
- приобретение и формирование навыков построения моделей отношения молодежи к современному миру как совокупности культурных достижений человеческого общества, способности к взаимопониманию и продуктивному общению с представителями различных культур, умения адаптироваться к культурной среде современного общества.

**4 Содержание дисциплины**

**Тема 1. Культурология в системе научного знания**

Состав и структура современного культурологического знания; культурология как наука и учебная дисциплина; культурология в системе наук о человеке, обществе и природе

**Тема 2. Культура как объект исследования культурологии**

Культура как феномен; источники изучения культуры; понимание и определение культуры; основные школы и концепции культуры: теория культурно-исторических типов, «локальных цивилизаций», структурно-функционального подхода

**Тема 3. Динамика культуры**

Культурология и история культуры; происхождение и ранние формы культуры; архаическая культура; культура периода древности, средневековья, возрождения и нового времени; современная культура.

**Тема 4. Функциональный аппарат культурологии**

Основные понятия культурологии; ценности и нормы культуры; культура как система знаков, языки культуры; системные, функциональные показатели культуры; традиционный, новаторский и нигилистический подходы к культуре.

**Тема 5. Основания типологии культуры**

Типология культур; культурная традиция как базовое основание составления типологии культур; традиция и культурная преемственность; традиция как культурный уклад жизни народа; роль культурной традиции в обществах различного типа; культурная традиция и культурный нигилизм, вандализм.

**Тема 6. Типология культуры (по национальным и социальным признакам)**

Этническая и национальная, элитарная и массовая культуры; обычаи, традиции, религия в культуре этносов и народов; духовные ценности и моральные приоритеты в культуре этносов и народов. Элитарная культура как антипод массовой культуры, их взаимопроникновение и размежевание.

**Тема 7. Типология культуры (по региональному принципу)**

Восточные и западные типы культур; культура Древнего Востока: Египта, Индии, Китая; культура индуизма, буддизма в Индии; культура конфуцианства и даосизма в Китае. Зарождение античной культуры в западном регионе; культура Древней Греции и Рима; культура и духовные ценности христианства.

**Тема 8. Место и роль России в мировой культуре**

Культура восточных славян и Киевской Руси, влияние на нее культуры Византии в период христианизации народов Руси; развитие культуры с времен Московской Руси, петровских времен до XX века; противоречия и достижения культуры России, ее влияние на развитие мировой культуры

### Тема 9. Природа, общество, человек, культура как формы бытия

Культура и глобальные проблемы современности; универсализация и глобализация культуры; человек как субъект культурной самореализации в обществе; общество как совокупность сфер бытия человека: место и роль в нем культуры; культура и глобальные проблемы экологии, терроризма, угрозы мировой войны; распространение общечеловеческих культурных ценностей как ответ на угрозы и риски современного мира.

### 5 Планируемые результаты обучения по дисциплине, обеспечивающие достижение планируемых результатов освоения образовательной программы

В результате освоения ОПОП бакалавриата обучающийся должен овладеть следующим результатом обучения по дисциплине:

Код компетенции	Содержание компетенции (результаты освоения ОПОП)	Код и наименование индикатора достижения компетенции, закрепленного за дисциплиной	Перечень планируемых результатов обучения по дисциплине
УК-5	Способен воспринимать межкультурное разнообразие общества в социально-историческом, этическом и философском контекстах	УК-5.3. Демонстрирует понимание общего и особенного в развитии цивилизаций, религиозно-культурных отличий и ценностей локальных цивилизаций	Студент должен: <b>Знать:</b> - основные разделы современного культурологического знания; определение культурологии как науки и основных культурологических понятий; - состав и содержание основных культурологических процессов Студент должен: <b>Уметь:</b> - самостоятельно анализировать культурологическую литературу; - планировать и осуществлять свою деятельность с учетом этого анализа в рамках культурного поля Студент должен: <b>Владеть:</b> - навыками использования основной культурологической терминологии и методов культурологического анализа; - навыками публичной речи, аргументации, ведения дискуссии и полемики

## Перечень заданий по внеаудиторной СРС

*Перечень тем домашних заданий (вопросы для дискуссии, обсуждения)*

1. Структура и состав современного культурологического знания.
2. Концепция символической школы культурологи.
3. Концепция общественно-исторической школы культурологи.
4. Основные понятия культурологи: ценности, обычаи, нормы, традиция.
5. Культурология как наука.
6. Периоды и этапы становления культурологии.
7. Понятие «культура» и его сущность.
8. Концепция натуралистической школы культурологи.
9. Концепция социологической школы культурологи.
10. Идеино-методологические основания выстраивания типологии культур.
11. В чем состоит преемственность как закономерность развития культуры.
12. Назовите социальные институты культуры и их функции.
13. Каковы основные черты современной мировой культуры
14. Покажите взаимосвязь культуры и глобальных проблем современности
15. Покажите междисциплинарные связи культурологии.
16. Историческая типология культур и теория локальных цивилизаций.
17. Покажите значение традиций на современном этапе развития общества.
18. Этническая культура и ее развитие в многонациональном государстве.
19. Дилемма «Запад» и «Восток» как цивилизационные типы.
20. Покажите своеобразие культуры России в ее историческом развитии.
21. Православие и его роль в становлении русской культуры.
22. Охарактеризуйте современную социокультурную ситуацию в России.
23. «Серебряный век» в истории русской культуры.
24. Законы истории и развитие культуры. Доиндустриальная, индустриальная и постиндустриальная культур
25. Сущность культуры.
26. Возможные подходы к изучению культуры и содержание понятия культура.
27. Культура и цивилизация: их соотношение.
28. Место идеи культурного прогресса в теориях циклического развития культуры (Н. Данилевский, О. Шпенглер, П. Сорокин, А. Тойнби).
29. Типология культуры.
30. Массовая и элитарная культура: их соотношение и взаимодействие.
31. Молодежные субкультуры.
32. Условия возникновения культуры.
33. Проблема зарождения религиозных представлений и искусства.
34. Формы первобытных религиозных верований.
35. Просветительство как явление культуры.
36. Проблема определения типа русской культуры.
37. Проблема русского классического наследия, преемственности культуры и её сохранения.
38. Дискретность как характерная особенность развития русской культуры.
39. Язычество как форма мировоззрения восточных славян.
40. Культура Киевской Руси как часть европейской христианской культуры.
41. Культурологические аспекты крещения Руси.
42. Культура Византии и её влияние на культурные традиции Руси.
43. Особенности влияния православия на быт и нравы Руси.
44. Социокультурные последствия татарского владычества.
45. Органическое единство культуры Московского царства.
46. Социокультурное значение русского религиозного раскола XVII в.
47. Характер и особенности русского Просвещения.
48. Уникальность и трагизм русской интеллигенции.
49. Роль и значение литературы в русской культуре XIX в.
50. «Серебряный век» русской культуры.
51. Проблемы художественного творчества в системе культуры.
52. «Мир искусства» и его место в русской литературе.
53. Революция и культура.
54. Инакомыслие в культуре советского времени.
55. Культура русского зарубежья.
56. Советская культура: мифы и реальность.

57. Экологическая культура.
58. Научно-технический прогресс и его значение для современной культуры.
59. Массовая культура: основные тенденции и проблемы.
60. Культура постмодернизма.

**Оценочные материалы для текущего контроля и промежуточной аттестации**

*А). Вопросы и задания к контрольной работе:*

**КОНТРОЛЬНАЯ РАБОТА****ВАРИАНТ 1**

1. Структура и состав современного культурологического знания.
2. Концепция символической школы культурологи.
3. Концепция общественно-исторической школы культурологи.
4. Основные понятия культурологи: ценности, обычаи, нормы, традиция.
5. Культурология как наука.

**ВАРИАНТ 2**

1. Периоды и этапы становления культурологии.
2. Понятие «культура» и его сущность.
3. Концепция натуралистической школы культурологи.
4. Концепция социологической школы культурологи.
5. Идеино-методологические основания выстраивания типологии культур и Запада как «Дао», «Будда», «Единое», «Мировая душа»?

*Б) Тестирование*

**ТЕСТОВЫЕ ЗАДАНИЯ****ТЕСТ 1**

1. Термином «эллинизм» обозначают определенный «греко-восточный синкретизм», явившийся результатом:
  - a) постоянных войн греков со своими соседями
  - b) переселения греков в XII-XIII вв. до н.э.
  - c) Пелопонесских войн 431-404 гг. до н.э.
  - d) союзничества греков и римлян
  - e) завоевания Александра Македонского
2. Когда зародилось кино в России?
  - a) в 1902 г.
  - b) в 1905 г.
  - c) в 1908 г.
  - d) в 1910 г.
  - e) в 1912 г.
3. Как называется процесс, благодаря которому культура передается от предшествующих поколений к последующим через научение?
  - a) образовательный процесс
  - b) дидактический процесс
  - c) культурная трансмиссия
  - d) культурная преемственность
  - e) культурная ассимиляция

4. Как называется комплекс предметов, природных явлений, включенных в культурный оборот данного народа, а также представления о нормах, целях и духовных детерминантах деятельности?
- ценности техники
  - ценности нравственные
  - ценности художественные
  - ценности научные
  - ценности культуры
5. Как называется элемент смеховой культуры, тонкая скрытая насмешка или иносказание, когда слово или высказывание приобретают в контексте речи значение, противоположное буквальному смыслу, отрицающее его или ставящее под сомнение?
- сатира
  - юмор
  - анекдот
  - ирония
  - все, кроме а)
6. Выберите верное, на Ваш взгляд, суждение о соотношении культурологии и философии:
- философия является методологией по отношению к культурологии
  - философия и культурология – тождественные понятия
  - культурология – непременная и обязательная часть философии
  - культурология – особая философия, а именно философия культуры
  - все, кроме г)
7. Назовите единственное женское божество в древнерусском языческом пантеоне:
- Ярило
  - Симагл
  - Мокошь
  - Сварог
  - Стрибог
8. Как понимается категория «субкультура» в культурологии?
- одна из разновидностей антикультуры
  - автономная культура определенной социальной группы
  - культура элитарных слоев общества
  - культура низов общества
  - культура масс
9. Найдите правильное определение понятия «культурные универсалии»:
- базовые ценности, присущие всем типам культур
  - ценности, характерные для духовной культуры
  - базовые ценности, присущие доминирующей культуре
  - базовые ценности, присущие материальной культуре
  - ценности, присущие субкультуре
10. Как называются смыслы, представления, знания, художественные образы, нравственные и религиозные мотивы деятельности, приобретающие в данной культуре позитивно-оценочное значение?
- ценности духовные
  - ценности социальные
  - ценности материальные
  - ценности культуры
  - ничего из перечисленного
11. Как называется направление в западноевропейском искусстве XVI в., отразившее кризис гуманизма, для которого характерны утверждение неустойчивости, трагические диссонансы, власть сверхъестественных сил, субъективизм?
- антисиментизм
  - маньеризм
  - куртуазность
  - фовизм
  - реализм

12. В чем заключается гуманистическая тенденция в духовной культуре Возрождения?
- а) демонстрация достоинства простого человека в пластическом искусстве Возрождения
  - б) обращение к культуре современного художникам общества
  - в) демонстрация красоты человеческого тела
  - г) обращение к человеку как высшему началу бытия вера в его возможности, волю и разум
  - д) ничего из нижеперечисленного
13. Назовите хронологические рамки эпохи Возрождения для большинства стран Европы:
- а) XIII-XVII вв
  - б) XIV-XVI вв.
  - в) XIV-XVII вв.
  - г) XV-XVIII вв.
  - д) XV-XVII вв.
14. Как называют движение молодежи, возникшее в конце 70-х гг., объявившее себя охранителем социального порядка и противостоящее анархическим, разрушительным влияниям ряда молодежных субкультур?
- а) рокеры
  - б) теды
  - в) панки
  - г) хиппи
  - д) битники
15. Как называется непрофессиональная, анонимная, коллективная культура, включающая мифы, легенды, сказания, эпос, былины, сказки, песни, танцы?
- а) народная культура
  - б) художественная самодеятельность
  - в) народное творчество
  - г) художественные промыслы
  - д) массовая культура
16. Исторический период в становлении культурологии как области научного знания продолжался:
- а) с 1800 по 1860гг.;
  - б) с 1860 по 1895гг.;
  - в) с 1895 по 1925 гг.
  - г) с 1805 по 1870 гг.;
  - д) с 1825 по 1835 гг.;
17. Выберите правильное высказывание:
- а) Культурология — интегративная дисциплина, изучающая содержание общественной жизнедеятельности людей;
  - б) Культурология — система наук о природе и обществе;
  - в) Культурология — область естественнонаучного знания;
  - г) Культурология — система наук о эмоциях;
  - д) Культурология — область универсального знания.
18. Кто является автором концепции "пассионарности"?
- а) А. Тойнби;
  - б) Ф. Ницше;
  - в) П. Тейяр де Шарден;
  - г) Л. Гумилев;
  - д) П.Я Чаадаев;
19. Что означает термин "античность"?
- а) греко-римская древность (история и культура Древней Греции и Древнего Рима);
  - б) термин, равнозначный русскому "древность";
  - в) термин "античность" употребляется в обоих смыслах: в узком ("а") и широком ("б").

20. Какой из элементов культуры выполняет функцию описания, объяснения и прогнозирования процессов и явлений действительности на основе объективных законов?

- a) мифология;
- b) наука;
- c) религия;
- d) техника;
- e) искусство.

## ТЕСТ 2

1. Как называется синтез культур различных слоев, групп и классов исторически сложившейся общности людей, характеризующийся единством территории и экономической жизни?

- a) народная культура
- b) региональная культура
- c) национальная культура
- d) культурно-национальная автономия
- e) все, кроме в)

2. Как называется общность образной системы, средство художественной выразительности, существующее в культуре определенной эпохи, страны, а также в сложившихся жанрах, видах и течениях искусства?

- a) образец
- b) стереотип
- c) норма
- d) стиль
- e) все, кроме б)

3. Назовите представителя экзистенциалистской концепции культуры

- a) К. Ясперс
- b) Э.Фромм
- c) К. Юнг
- d) Э. Гуссерль
- e) П. Сорокин

4. Выберите правильное понимание термина «золотое сечение»:

- a) один из видов построения сюжета в художественном произведении
- b) один из основных художественных приемов в современном сюрреализме
- c) способ плоскостного построения художественного произведения
- d) математическое отношение пропорций, когда целое так относится к своей большей части, как большая к меньшей
- e) ничего из перечисленного

5. Как называется концепция культуры, построенная на критике «массовой культуры» и «одномерного человека» в условиях растущей стандартизации жизни западного общества середины XX века?

- a) морфология культуры
- b) теология культуры
- c) марксистская
- d) Франкфуртская школа
- e) общественно-историческое направление

6. Как называется концепция культуры, которая утверждает, что каждая культура строго локальна, самобытна, не передает своих начал другим, движется по замкнутому кругу, внутри него эволюционирует, подобно живому организму, проходя стадии возмужания, зрелости, дряхления и гибели?

- a) культурантропологии
- b) морфологии культуры
- c) культурологическая
- d) культурно-исторических типов
- e) культурфилософии

7. Какая из выделенных культур относится к историческому типу культуры?

- a) материальная
- b) средневековая
- c) городская



- d) сельская
- e) народная

8. О. Шпенглер полагал, что каждая культура в своем развитии проходит несколько этапов. Назовите их:

- a) первобытный, рабовладельческий, феодальный, капиталистический
- b) рождение, кризис, возрождение, расцвет
- c) весна, лето, осень, зима
- d) дописьменный, письменный, экранный
- e) расцвет, кризис, возрождение

9. Как называется система нормативных отношений между людьми или организациями, сформированная в процессе социального взаимодействия, заключенная и регулируемая фиксированными нормами, обязательствами к исполнению и охраняемая государством?

- a) правовая культура
- b) гражданская культура
- c) правосознание
- d) законопослушность
- e) законы

10. Назовите основных представителей теории культурно-исторических типов и круговорота локальных цивилизаций в исследовании культуры:

- a) К. Брейзиг, Л. Фробениус
- b) П. Сорокин, Г. Зиммель
- c) Э. Гуссерль, К. Юнг
- d) М. Шелер, Н. Гартман
- e) Н. Данилевский, А. Тойнби

11. Чем характеризуется атеизм?

- a) неверием во вмешательство Бога в земные дела
- b) воинственной непримиримостью к религии
- c) равнодушием к религии
- d) неверием в Бога, отрицанием его существования
- e) все, кроме в)

12. Как называется сознательное заимствование мифологических мотивов и перенесение их в мир современной художественной культуры?

- a) анахронизм
- b) плагиат
- c) мифологема
- d) антиисторизм
- e) ничего из перечисленного

13. Как называется один из методов изучения культуры, связанный с рассмотрением того или иного культурного феномена в контекстах его пространственно-временных изменений?

- a) сравнительно-исторический
- b) историко-типологический
- c) структурно-функциональный
- d) историко-генетический
- e) общественно-исторический

14. Как называется идейно-художественное направление в европейской культуре конца XVIII-начала XIX вв., отразившее разочарование в итогах Французской революции, т.е. закономерностей функционирования культуры в обществе?

- a) романтизм
- b) сентиментализм
- c) рационализм
- d) примитивизм
- e) консерватизм

15. Как называется концепция культуры, в которой утверждается, что культура символически кодирует реальность, создавая универсальные образцы поведения и мышления, посредством которых

- осуществляется социализация человека?
- a) психоаналитическая
  - b) игровая
  - c) символистская
  - d) экзистенциалистская
  - e) социологическая
16. Исторический период в становлении культурологии как области научного знания продолжался:
- a) с 1800 по 1860гг.;
  - b) с 1860 по 1895гг.;
  - c) с 1895 по 1925 гг.
  - d) с 1805 по 1870 гг.;
  - e) с 1825 по 1835 гг.;
17. Выберите правильное высказывание:
- a) Культурология — интегративная дисциплина, изучающая содержание общественной жизнедеятельности людей;
  - b) Культурология — система наук о природе и обществе;
  - c) Культурология — область естественнонаучного знания;
  - d) Культурология — система наук о эмоциях;
  - e) Культурология — область универсального знания.
18. Кто является автором концепции "пассионарности"?
- a) А. Тойнби;
  - b) Ф. Ницше;
  - c) П. Тейяр де Шарден;
  - d) Л. Гумилев;
  - e) П.Я Чаадаев;
19. Что означает термин "античность"?
- a) греко-римская древность (история и культура Древней Греции и Древнего Рима);
  - b) термин, равнозначный русскому "древность";
  - c) термин "античность" употребляется в обоих смыслах: в узком ("а") и широком ("б").
20. Какой из элементов культуры выполняет функцию описания, объяснения и прогнозирования процессов и явлений действительности на основе объективных законов?
- a) мифология;
  - b) наука;
  - c) религия;
  - d) техника;
  - e) искусство.

### ТЕСТ 3

1. Как называется в культурологии заимствование высших образцов одной культуры у другой без глубокого их внутреннего усвоения и насущной необходимости в них?
- a) аккультурация
  - b) трансферт
  - c) плагиат
  - d) инкультурация
  - e) раритет
2. Как называется осознание, оценка представителями своего знания, интересов, идеалов и мотивов деятельности, целостная оценка себя как субъекта общественного развития?
- a) национальное самосознание
  - b) субъективное самосознание
  - c) рефлексия
  - d) менталитет
  - e) идеология
3. Какая из эпох исторической эволюции человечества в условиях культурно-исторической периодизации, утвердившейся в общественных науках в XVIII-XIX вв., следует за появлением письменности?

- a) первобытность
  - b) дикость
  - c) варварство
  - d) формация
  - e) цивилизация
4. Кто из ученых в своих работах впервые употребил термин «культура»?
- a) Я. Аделунг
  - b) И. Гердер
  - c) С. Пуфендорф
  - d) В. Даль
  - e) Э. Тайлор
5. Немецкий философ Ф. Ницше пришел к выводу, что культура возможна только в сочетании и равновесии двух начал. Назовите их:
- a) творческое и догматическое
  - b) светское и религиозное
  - c) дионисийское и апполоновское
  - d) мужское и женское
  - e) человек и природа
6. Как называется процесс преобразования и переключения психической энергии аффективных влечений человека на цели социальной и культурной деятельности, в том числе художественного творчества?
- a) амбивалентность
  - b) пассионарность
  - c) катарсис
  - d) эмоции
  - e) сублимация
7. Когда началось широкое использование понятия «культура»?
- a) XVIII в.
  - b) XVI в.
  - c) XVII в.
  - d) XIX в.
  - e) конец XVI- начало XVII вв.
8. Назовите понятие, которое используется для обозначения упадочных, кризисных явлений в политике, искусстве, проявляющихся во взглядах человека на жизнь, в его поведении и нравах:
- a) кризис
  - b) декаданс
  - c) коллапс
  - d) стагнация
  - e) все, кроме в)
9. Как называются формы, знаки, символы, тексты, которые позволяют людям вступать в коммуникативные связи, ориентироваться в пространстве и времени культуры?
- a) диалог культур
  - b) категории культуры
  - c) языки культуры
  - d) средства общения
  - e) культурные нормы
10. Как называется объединение различных культурных черт в доминирующую модель или центральную тему, устойчиво проявляющуюся в изучении культуры?
- a) инкультурация
  - b) конфигурация культурная
  - c) синтез культур
  - d) интеграция культур
  - e) ничего из перечисленного
11. Как называется совокупность художественных ценностей, исторически определенная система их воспроизведения и функционирования в обществе?
- a) светская культура

- b) художественная культура
- c) элитарная культура
- d) массовая культура
- e) гуманитарная культура

12. Как называется направление в культурологии первой половины XX в., поставившее своей целью выяснение того, как функционируют в культуре ее составные части в отношении друг к другу и целому?

- a) структурализм
- b) эволюционизм
- c) функционализм
- d) символизм
- e) ничего из перечисленного

13. Как называется развитие умственных способностей, которое дает возможность человеку сознательно и целенаправленно осваивать духовные ценности, не только необходимые ему для профессиональной деятельности, но и развивающие его интеллект и духовные способности?

- a) мироощущение
- b) мировосприятие
- c) философская культура
- d) интеллектуальная культура
- e) мировоззрение

14. Как называется направление в культурологии, которое возникло в эпоху Просвещения и выступило против догматизма и шаблонного отношения к достижениям культуры его основные представители Ж.-Ж. Руссо и Ф. Ницше?

- a) культурная оппозиция
- b) конфигурация культурная
- c) культурный нигилизм
- d) критика культуры
- e) контркультура

15. Назовите одну из символических и наиболее динамичных форм духовной культуры, осваивающую мир посредством системы образов и опирающуюся на мир красоты:

- a) мораль
- b) наука
- c) искусство
- d) религия
- e) право

16. Исторический период в становлении культурологии как области научного знания продолжался:

- a) с 1800 по 1860 гг.;
- b) с 1860 по 1895 гг.;
- c) с 1895 по 1925 гг.
- d) с 1805 по 1870 гг.;
- e) с 1825 по 1835 гг.;

17. Выберите правильное высказывание:

- a) Культурология — интегративная дисциплина, изучающая содержание общественной жизнедеятельности людей;
- b) Культурология — система наук о природе и обществе;
- c) Культурология — область естественнонаучного знания;
- d) Культурология — система наук о эмоциях;
- e) Культурология — область универсального знания.

18. Кто является автором концепции "пассионарности"?

- a) А. Тойнби;
- b) Ф. Ницше;
- c) П. Тейяр де Шарден;
- d) Л. Гумилев;
- e) П.Я Чаадаев;

19. Что означает термин "античность"?

- a) греко-римская древность (история и культура Древней Греции и Древнего Рима);

- b) термин, равнозначный русскому "древность";
  - c) термин "античность" употребляется в обоих смыслах: в узком ("а") и широком ("б").
20. Какой из элементов культуры выполняет функцию описания, объяснения и прогнозирования процессов и явлений действительности на основе объективных законов?
- a) мифология;
  - b) наука;
  - c) религия;
  - d) техника;
  - e) искусство.

#### Тест 4

1. Что означает в переводе на русский язык латинское слово, от которого получила свое название наука культурология?
- a) очеловечивание;
  - b) обработка, возделывание;
  - c) украшение, развлечение;
  - d) все перечисленное выше.
2. Какие религии относятся к мировым?
- a) зороастризм, синтоизм, даосизм;
  - b) буддизм, христианство, индуизм;
  - c) ислам, кришнаизм, бахаизм;
  - d) иудаизм, конфуцианство, мусульманство;
  - e) православие, католицизм, протестантизм.
  - f) буддизм, христианство, ислам.
3. Кто из мыслителей является основоположником учения о существовании «локальных цивилизаций»?
- a) Н.Бердяев;
  - b) Э.Тайлор;
  - c) О.Шпенглер;
  - d) все перечисленные.
4. В каком смысле употребляется в научной литературе понятие "вторая природа"?
- a) общество;
  - b) культура;
  - c) техника;
  - d) образование.
5. О какой только человеку присущей способности идет речь в (приведенном ниже отрывке. "...приобретенная сознанием способность сосредоточиться на самом себе и овладеть самим собой как (предметом, обладающим своей специфической устойчивостью и (своим специфическим значением, — способностью не просто познавать, а познавать самого себя; не просто знать; а знать, что знаешь" (П. Тейяр де Шарден)?
- a) синкретизм;
  - b) рефлексия;
  - c) абстракция;
  - d) логика.
6. Назовите имя американского социолога русского происхождения, автора концепции социокультурной динамики и исследователя социальной стратификации, который также занимался проблемой типологии культур?
- a. Н. Бердяев;
  - b. Н. Данилевский;
  - c. П. Сорокин;
  - d. А. Лосев.
7. Какому из понятий соответствует следующее определение: "Нерасчлененность, слитность искусства, мифологии, религии, характеризующая первоначальное состояние первобытной культуры"?
- a) анимизм;
  - b) фетишизм;
  - c) синкретизм;
  - d) тотемизм.
8. Что означает понятие "цивилизация"?
- a) уровень общественного развития;
  - b) ступень общественного развития, следующая за варварством;
  - c) синоним культуры;

- d) данное понятие используется в научной литературе во всех вышеперечисленных смыслах в зависимости от контекста и взглядов автора.
9. Как называется сочинение немецкого философа и историка О. Шпенглера, в котором он излагает свои взгляды на культуру?
- "Феномен человека";
  - "Недовольство культурой";
  - "Закат Европы";
  - "Три лика культуры".
10. Что такое архетипы?
- типы архаической культуры;
  - прообразы, составляющие содержание коллективного бессознательного в концепции К. Юнга;
  - типы мыслительных процессов;
  - все перечисленное.
11. Как называется процесс возникновения и развития человека как социокультурного существа?
- аккультурация;
  - антропоморфизм;
  - антропосоциогенез.
12. Кто из мыслителей выделял исторический период (800 - 200 гг. до н.э.), являющийся "ферментом, связывающим человечество в рамках единой мировой истории", "масштабом, позволяющим нам отчетливо видеть историческое значение отдельных народов для человечества в целом"?
- О. Шпенглер;
  - А. Тойнби;
  - П. Сорокин;
  - Н. Данилевский;
  - К. Ясперс.
13. Что изучает синергетика?
- динамические процессы в открытых, неравновесных, нелинейных системах;
  - знаки и знаковые системы;
  - проблемы культурных коммуникаций.
14. Понятие "ноосфера", введенное в научный обиход В.И. Вернадским, это:
- тропосфера и стратосфера;
  - оболочка Земли, идущая за атмосферой;
  - новое эволюционное состояние биосферы, при котором разумная деятельность человека становится решающим фактором ее развития;
  - открытое космическое пространство.
15. Что такое искусство?
- уровень, ступень общественного развития, материальной и духовной культуры;
  - совокупность материальных ценностей, которыми обладает то или иное общество, находящееся на определенной стадии развития;
  - неотъемлемая составная часть духовной культуры, специфический род духовного освоения человеком действительности, формирующий и развивающий его способности творчески преобразовывать окружающий мир и самого себя по законам красоты.
16. Исторический период в становлении культурологии как области научного знания продолжался:
- с 1800 по 1860гг.;
  - с 1860 по 1895гг.;
  - с 1895 по 1925 гг.
17. Выберите правильное высказывание:
- Культурология — интегративная дисциплина, изучающая содержание общественной жизнедеятельности людей;
  - Культурология — система наук о природе и обществе;
  - Культурология — область естественнонаучного знания.
18. Кто является автором концепции "пассионарности"?
- А. Тойнби;
  - Ф. Ницше;
  - П. Тейяр де Шарден;
  - Л. Гумилев.
19. Что означает термин "античность"?
- греко-римская древность (история и культура Древней Греции и Древнего Рима);
  - термин, равнозначный русскому "древность";
  - термин "античность" употребляется в обоих смыслах: в узком ("а") и широком ("б").
20. Какой из элементов культуры выполняет функцию описания, объяснения и прогнозирования процессов и явлений действительности на основе объективных законов?

- a) мифология;
- b) наука;
- c) религия;
- d) техника.

КЛЮЧИ К ТЕСТОВЫМ ЗАДАНИЯМ:

тест 1

1е, 2 с, 3 с, 4 е, 5 d, 6 а, 7с, 8b, 9а, 10а, 11b, 12с, 13 е, 14b, 15а; 16с; 17а; 18d; 19с; 20b.

тест 2

1с, 2d, 3а, 4d, 5d, 6d, 7b, 8с, 9а, 10е, 11d, 12с, 13d, 14d, 15а; 16с; 17а; 18d; 19с; 20b.

тест 3

1b, 2а, 3 е, 4с, 5с, 6е, 7а, 8b, 9с, 10b, 11b, 12с, 13d, 14d, 15с; 16с; 17а; 18d; 19с; 20b.

тест 4

1b; 2f; 3с; 4b; 5b; 6с; 7с; 8d; 9с; 10b; 11с; 12е; 13а; 14с; 15с; 16с; 17а; 18d; 19с; 20b.

МИНИСТЕРСТВО НАУКИ И ВЫСШЕГО ОБРАЗОВАНИЯ  
РОССИЙСКОЙ ФЕДЕРАЦИИ

Новомосковский институт (филиал) федерального государственного бюджетного  
образовательного учреждения высшего образования «Российский химико-  
технологический университет имени Д.И. Менделеева»  
(Новомосковский институт РХТУ им. Д.И. Менделеева)

УТВЕРЖДАЮ  
Директор Новомосковского института  
РХТУ им. Д.И. Менделеева  
Первухин В.Л.  
2021 г.



Рабочая программа дисциплины

Математика

Направление подготовки 13.03.02 Электроэнергетика и электротехника

Направленность (профиль) подготовки Электроснабжение

Квалификация (степень) выпускника Бакалавр  
(бакалавр, магистр, дипломированный специалист)

Форма обучения очная

г. Новомосковск – 2021 г.

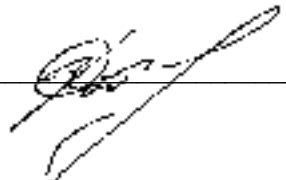
Разработчик (ки):



Доцент кафедры «Естественнонаучные и математические дисциплины» НИ РХТУ им. Д.И. Менделеева

к. ф.-м. н., доцент  /О.Ю.Платонова/

Программа рассмотрена и одобрена на заседании кафедры «Естественнонаучные и математические дисциплины»

Протокол № 10 от «30» 06 2021 г  
Зав. кафедрой, к. т. н., доцент  /А.В. Соболев/

**Эксперт:**

Руководитель ОПОП

к. т. н., доцент  /М.Г. Ошурков/

Рабочая программа согласована с деканом *Энерго-механического* факультета

Декан факультета, д. т. н., профессор  /В.М. Логачёва/

«30» 06 2021 г.

Рабочая программа согласована с руководителем учебно-методического управления  
Новомосковского института РХТУ им. Д.И. Менделеева.

Руководитель, д. х. н.,  
профессор  
«30» 06 2021 г..



/Н.Ф. Кизим/

## 1. ОБЩИЕ ПОЛОЖЕНИЯ

### Нормативные документы, используемые при разработке основной образовательной программы

Нормативную правовую базу разработки рабочей программы дисциплины составляют:

Федеральный закон от 29 декабря 2012 года № 273-ФЗ «Об образовании в Российской Федерации» (с учетом дополнений и изменений);

«Порядок организации и осуществления образовательной деятельности по образовательным программам высшего образования — программам бакалавриата, программам специалитета, программам магистратуры», утвержденный приказом Министерства образования и науки РФ от 05.04.2017 N 301;

Федеральный государственный образовательный стандарт высшего образования (ФГОС ВО) (ФГОС-3++) по направлению подготовки 13.03.02 «Электроэнергетика и электротехника»\_(уровень бакалавриата), утвержденного приказом Министерства образования и науки РФ от 28.02.2018 № 144 (Зарегистрировано в Минюсте России 22.03.2018 N 50467) (далее – стандарт);;

Нормативно-методические документы Минобрнауки России;

Устав ФГБОУ ВО РХТУ им. Д.И. Менделеева;

Положение о Новомосковском институте (филиале) РХТУ им. Д.И. Менделеева.

Локальные акты Новомосковского института (филиала) РХТУ им. Д.И. Менделеева (далее Институт).

### Область применения программы

Программа дисциплины является частью основной профессиональной образовательной программы по направлению подготовки 13.03.02 Электроэнергетика и электротехника, направленность (профиль) Электроснабжение (уровень бакалавриата), соответствующей требованиям ФГОС ВО 13.03.02 Электроэнергетика и электротехника, утвержденного приказом Министерства образования и науки РФ от 28.02.2018 № 144 (Зарегистрировано в Минюсте России 22.03.2018 N 50467).

## 2. ЦЕЛЬ ОСВОЕНИЯ УЧЕБНОЙ ДИСЦИПЛИНЫ

Целью освоения дисциплины является формирование способности применять соответствующий физико-математический аппарат, методы анализа и моделирования, теоретического и экспериментального исследования при решении профессиональных задач (ОПК-2).

Основными задачами изучения дисциплины являются:

- формирование элементов профессиональной компетентности студента путем привития навыков современных видов математического мышления, использования математических методов и основ математического моделирования в практической деятельности.

## 3. МЕСТО ДИСЦИПЛИНЫ В СТРУКТУРЕ ООП

Дисциплина реализуется в рамках обязательной части блока 1 Дисциплины (модули). Дисциплина изучается на 1-2 курсах, в 1-3 семестрах.

Для изучения данной дисциплины необходимы базовые знания школьного курса математики (алгебры, математического анализа, геометрии). Данная дисциплина является основной для изучения курсов физики, химии, а также дисциплин общетехнического направления: теоретической механики, теоретических основ электротехники и т. п.

## 4. ПЛАНИРУЕМЫЕ РЕЗУЛЬТАТЫ ОБУЧЕНИЯ ПО ДИСЦИПЛИНЕ, ОБЕСПЕЧИВАЮЩИЕ ДОСТИЖЕНИЕ ПЛАНИРУЕМЫХ РЕЗУЛЬТАТОВ ОСВОЕНИЯ ОБРАЗОВАТЕЛЬНОЙ ПРОГРАММЫ

Изучение дисциплины направлено на формирование следующей общей профессиональной компетенции:

Код компетенции	Код и наименование общепрофессиональной компетенции	Код и наименование индикатора достижения общепрофессиональной компетенции
УК-1	Способен осуществлять поиск, критический анализ и синтез информации, применять системный подход для решения поставленных задач	УК-1.1 Анализирует задачу, выделяя ее базовые составляющие. Определяет, интерпретирует и ранжирует информацию, требуемую для решения УК-1.2 Осуществляет поиск информации для решения поставленной

		задачи по различным типам запросов УК-1.3 При обработке информации отличает факты от мнений, интерпретаций, оценок, формирует собственные мнения и суждения, аргументирует свои выводы и точку зрения УК-1.4 Рассматривает и предлагает возможные варианты решения поставленной задачи, оценивая их достоинства и недостатки
УК-2	Способен определять круг задач в рамках поставленной цели и выбирать оптимальные способы их решения, исходя из действующих правовых норм, имеющихся ресурсов и ограничений	УК-2.1 Определяет круг задач в рамках поставленной цели, определяет связи между ними и ожидаемые результаты их решения
ОПК-3	Способен применять соответствующий физико-математический аппарат, методы анализа и моделирования, теоретического и экспериментального исследования при решении профессиональных задач	<b>ОПК-3.1</b> Применяет математический аппарат аналитической геометрии, линейной алгебры, дифференциального и интегрального исчисления функции одной переменной. <b>ОПК-3.2</b> Применяет математический аппарат теории функции нескольких переменных, теории функций комплексного переменного, теории рядов, теории дифференциальных уравнений. <b>ОПК-3.3</b> Применяет математический аппарат теории вероятностей и математической статистики

**Знать:**

- основные понятия и методы аналитической геометрии, линейной алгебры, дифференциального и интегрального исчисления;
- основные понятия и методы теории функции нескольких переменных, теории функций комплексного переменного, теории рядов, теории дифференциальных уравнений;
- основные законы, теоремы, правила теории вероятностей и математической статистики, необходимые для выполнения работ и проведения исследований в области электроэнергетики;
- математические методы решения профессиональных задач.

**Уметь:**

- применять методы математического анализа при решении инженерных задач;
- самостоятельно математически корректно ставить естественнонаучные задачи, проводить строгие математические рассуждения;
- разрабатывать модели простейших систем и процессов в естественнонаучных и технических областях;
- строить вероятностные модели конкретных процессов и применять необходимые методы анализа этих процессов;
- ставить и решать прикладные задачи;

**Владеть:**

- базовыми знаниями в области фундаментальных разделов математики в объеме, необходимом для владения математическим аппаратом своей предметной области;
- инструментарием для решения математических задач в своей предметной области;
- математическим аппаратом, необходимым для профессиональной деятельности;
- элементами IT-технологий в решении математических задач.

## 5. СТРУКТУРА И СОДЕРЖАНИЕ ДИСЦИПЛИНЫ

### 5.1. Объем дисциплины и виды учебной работы

Общая трудоемкость дисциплины составляет 16 зачетных единиц 576 часов. 1 з.е. равна 27 астрономическим часам или 36 академическим часам (п.16 Положения «Порядок организации и осуществления образовательной деятельности по образовательным программам высшего образования - программам бакалавриата, программам специалитета в Новомосковском институте (филиале) ФГБОУ ВО «Российский химико-технологический университет имени Д.И. Менделеева» от 29.09.2017 г. )

Вид учебной работы	Всего часов	Семестры		
		1	2	3
<b>Контактная работа обучающегося с педагогическими работниками (всего)</b>	<b>259,9</b>	<b>103,3</b>	<b>103,3</b>	<b>53,3</b>

<b>Контактная работа, аудиторная</b>	<b>259</b>	<b>103</b>	<b>103</b>	<b>53</b>
в том числе:	-	-	-	-
Лекции	86	34	34	18
Практические занятия (ПЗ)	170	68	68	34
Вид аттестации (экзамен)	0,9	0,3	0,3	0,3
Консультации перед экзаменом	3	1	1	1
<b>Самостоятельная работа (всего)</b>	<b>128</b>	<b>32</b>	<b>41</b>	<b>55</b>
<b>Контактная самостоятельная работа</b> (групповые консультации и индивидуальная работа обучающихся с педагогическим работником)	5	2	2	1
Проработка лекционного материала	29	6	10	13
Подготовка к практическим занятиям	28	6	6	16
Выполнение ИРЗ	24	5	8	11
Подготовка реферата	10	3	3	4
Подготовка к контрольным пунктам	32	10	12	10
<b>Подготовка к экзамену</b>	<b>116,1</b>	<b>44,7</b>	<b>35,7</b>	<b>35,7</b>
<b>Общая трудоемкость</b>	<b>час</b>	<b>504</b>	<b>180</b>	<b>180</b>
	<b>зач. ед.</b>	<b>14</b>	<b>5</b>	<b>5</b>

### 5.2. Разделы (модули) дисциплины, виды занятий и формируемые компетенции

№ п/п	Наименование раздела дисциплины	Лекц.	Практ. зан.	СРС	Все-го час.	Формы текущего контроля	Код формируемой компетенции
1.	Линейная алгебра	6	10	13	29	кр	УК-1, УК-2, ОПК-3
2.	Элементы векторной алгебры	6	14	10	30	yo	УК-1, УК-2, ОПК-3
3.	Аналитическая геометрия	8	14	10	32	кр	УК-1, УК-2, ОПК-3
4.	Комплексные числа	4	8	10	22	yo	УК-1, УК-2, ОПК-3
5.	Введение в математический анализ	8	18	10	36	кр	УК-1, УК-2, ОПК-3
6.	Интегральное исчисление	8	14	9	31	кр	УК-1, УК-2, ОПК-3
7.	Функции нескольких переменных.	6	12	8	26	yo	УК-1, УК-2, ОПК-3
8.	Дифференциальные уравнения.	6	16	10	32	кр	УК-1, УК-2, ОПК-3
9.	Системы ДУ	4	8	8	20	yo	УК-1, УК-2, ОПК-3
10.	Кратные, поверхностные и криволинейные интегралы	8	20	10	38	yo	УК-1, УК-2, ОПК-3
11.	Числовые, функциональные ряды	4	8	8	20	yo	УК-1, УК-2, ОПК-3

12.	Элементы комбинаторики	2	4	6	12	yo	УК-1, УК-2, ОПК-3
13.	Теория вероятностей	6	12	8	26	кр	УК-1, УК-2, ОПК-3
14.	Математическая статистика	6	12	8	26	yo	УК-1, УК-2, ОПК-3
	<i>ВСЕГО</i>	86	170	128	380		

\* СРС – самостоятельная работа студента

\*\* устный опрос (yo), тестирование (т), контрольная работа (кр) (могут быть и другие формы)

### 5.3. Содержание дисциплины

№	Название раздела	Содержимое разделов и тем лекционного курса
1	Линейная алгебра	Определители и их свойства. Миноры и алгебраические дополнения. Теорема разложения. Решение систем линейных алгебраических уравнений по методу Крамера. Матрицы, действия с ними. Понятие обратной матрицы. Решение матричных уравнений с помощью обратной матрицы. Ранг матрицы. Теорема о ранге. Вычисление ранга матрицы. Решение систем линейных уравнений методом Гаусса. Совместность систем линейных уравнений. Однородная и неоднородная системы. Теорема Кронекера-Капелли. Фундаментальная система решений.
2	Элементы векторной алгебры	Метод координат. Координаты вектора. Линейные пространства. Линейная зависимость и независимость системы векторов. Размерность и базис линейного пространства. Преобразование координат при переходе к новому базису. Евклидовы пространства. Ортогональный и ортонормированный базис. Векторы. Линейные операции над векторами. Направляющие косинусы и длина вектора. Скалярное произведение векторов и его свойства. Длина вектора и угол между двумя векторами в координатной форме. Условие ортогональности двух векторов. Механический смысл скалярного произведения. Векторное произведение двух векторов, его свойства. Условие коллинеарности двух векторов. Геометрический смысл определителя второго порядка. Простейшие приложения векторного произведения в науке и технике. Смешанное произведение трех векторов. Геометрический смысл определителя третьего порядка. Линейные операторы и действия с ними. Матрица линейного оператора. Собственные числа и собственные значения линейного оператора.
3	Аналитическая геометрия.	Уравнения линий на плоскости. Различные формы уравнения прямой на плоскости. Угол между прямыми. Расстояние от точки до прямой. Уравнения плоскости и прямой в пространстве. Угол между плоскостями. Угол между прямыми. Угол между прямой и плоскостью. Расстояние от точки до плоскости. Кривые второго порядка: окружность, эллипс, гипербола, парабола Кривые второго порядка: окружность, эллипс, гипербола, парабола, их геометрические свойства и уравнения. Полярные координаты на плоскости. Кривые в полярных координатах. Квадратичные формы. Матрица квадратичной формы. Приведение квадратичной формы к каноническому виду.
4	Комплексные числа	Комплексные числа, действия над ними. Модуль и аргумент комплексного числа. Тригонометрическая и показательная форма записи комплексных чисел. Формула Эйлера. Изображение чисел на комплексной плоскости.
5	Введение в математический анализ	Функция. Область ее определения. Способы задания. Основные элементарные функции, их свойства и графики. Сложные и обратные функции, их графики. Класс элементарных функций. Предел функции в точке. Предел функции в бесконечности. Пределы монотонных

		<p>функций. Свойства пределов. Бесконечно малые и бесконечно большие в точке функции, их свойства. Сравнение бесконечно малых. Эквивалентные бесконечно малые. Применение эквивалентных бесконечно малых к раскрытию неопределенностей. Непрерывность функций в точке. Непрерывность основных элементарных функций. Свойства непрерывных функций. Классификация точек разрыва. Понятие функции, дифференцируемой в точке, дифференциал функции и его геометрический смысл. Производная функции, ее смысл в различных задачах. Правила нахождения производной и дифференциала. Производная сложной и обратной функции. Инвариантность формы дифференциала. Дифференцирование функций, заданных параметрически. Производные и дифференциалы высших порядков. Точки экстремума функции. Теорема Ферма. Теоремы Ролля, Лагранжа, Коши, их применение. Правило Лопиталя. Формула Тейлора. Ряд Маклорена. Применение формулы Тейлора в вычислительной математике. Условия монотонности функции. Экстремумы функции, необходимое условие. Достаточные условия. Отыскание наибольшего и наименьшего значений функции, дифференцируемой на отрезке. Исследование выпуклости функции. Точки перегиба. Асимптоты функций. Понятие об асимптотическом разложении. Общая схема исследования функции и построения ее графика.</p>
6	Интегральное исчисление	<p>Задачи, приводящие к понятию интеграла. Теорема существования определенного интеграла. Свойства определенного интеграла. Теорема о среднем значении интеграла. Формула Ньютона-Лейбница. Неопределенный интеграл, его свойства. Таблица определенных интегралов. Основные методы интегрирования (замена переменной, интегрирование по частям, рекуррентные формулы). Интегрирование рациональных дробей. Интегрирование некоторых иррациональных и трансцендентных функций. Замена переменных и интегрирование по частям в определенном интеграле. Приложения определенного интеграла (вычисление площадей, объемов, дли дуг). Определенный интеграл в полярной системе координат. Несобственные интегралы I и II рода. Признаки сходимости.</p>
7	Функции нескольких переменных	<p>Функции нескольких переменных. Область определения. Предел функции. Непрерывность. Некоторые понятия топологии. Частные производные. Полный дифференциал, его связь с частными производными. Инвариантность формы полного дифференциала. Касательная плоскость и нормаль к поверхности. Геометрический смысл полного дифференциала. Частные производные и полные дифференциалы высших порядков. Формула Тейлора. Экстремумы функции нескольких переменных. Необходимое условие экстремума. Достаточные условия экстремума.</p>
8	Дифференциальные уравнения	<p>Основные определения. Задачи, приводящие к дифференциальным уравнениям. Начальные и краевые условия. Задача Коши. Теорема Пикара. Однородные линейные дифференциальные уравнения. Понятие о линейном дифференциальном операторе. Линейная зависимость и независимость функций. Критерий линейной независимости системы функций. Фундаментальная система, ее существование. Построение общего решения линейного дифференциального уравнения. Неоднородные линейные дифференциальные уравнения. Структура общего решения. Функция Коши, ее свойства. Интегральный оператор на основе функции Коши. Однородные линейные дифференциальные уравнения с постоянными коэффициентами. Характеристическое уравнение. Неоднородные линейные дифференциальные уравнения с постоянными коэффициентами. Подбор частных решений в случае правой части специального вида. Общие определения. Однородные и неоднородные системы линейных дифференциальных уравнений в нормальном виде. Фундаментальная система решений дифференциальных уравнений. Критерий линейной независимости решений.</p>
9.	Системы ДУ	Системы линейных дифференциальных уравнений с постоянными

		коэффициентами. Характеристическое уравнение. Случай действительных, комплексных и кратных корней характеристического уравнения. Матричная запись систем дифференциальных уравнений.
10.	Кратные, поверхностные и криволинейные интегралы	Общее понятие интеграла от функции нескольких переменных. Двойной и тройной интегралы их свойства. Сведение кратного интеграла к повторному. Замена переменных в кратных интегралах. Кратные интегралы в сферической, цилиндрической и полярной системе координат. Криволинейные интегралы I и II рода, их свойства. Понятие поверхности. Касательная плоскость и нормаль к поверхности. Поверхностные интегралы, их свойства и вычисление. Геометрические и механические приложения кратных интегралов
11.	Числовые и функциональные ряды	Числовые ряды. Сходимость и сумма ряда. Необходимое условие сходимости. Действия с рядами. Методы исследования сходимости рядов. Функциональные ряды. Область сходимости, методы ее определения. Степенные ряды. Разложение функций в степенные ряды. Применение степенных рядов в приближенных вычислениях.
12.	Элементы комбинаторики	Основная задача комбинаторики. Комбинаторные правила сложения и умножения. Размещения и перестановки. Число размещений и перестановок. Сочетания. Число сочетаний. Свойства чисел $C_n^m$ . Перестановки и сочетания с повторениями.
13.	Теория вероятностей	Предмет теории вероятностей. Классификация событий. Пространство элементарных событий. Алгебра событий. Понятие случайного события. Относительные частоты. Закон устойчивости относительных частот. Классическое и геометрическое определение вероятности. Понятие об аксиоматическом построении теории вероятностей. Схема Бернулли. Формула Пуассона. Локальная и интегральная теоремы Лапласа. Дискретные случайные величины. Ряд распределения. Функция распределения, ее свойства. Математическое ожидание и дисперсия дискретной случайной величины. Производящая функция и ее свойства. Применение аппарата производящей функции к определению параметров некоторых распределений случайных величин (биномиальных, показательных, геометрических). Непрерывные случайные величины. Функция распределения, плотность распределения, их взаимосвязь и свойства. Математическое ожидание и дисперсия непрерывной случайной величины. Понятие о различных формах закона больших чисел. Теоремы Бернулли и Чебышева. Центральная предельная теорема Ляпунова.
14.	Математическая статистика	Цели и задачи математической статистики. Генеральная совокупность и выборка. Вариационный ряд. Гистограмма, полигон. Эмпирическая функция распределения, выборочное среднее и дисперсия. Точечные оценки и их характеристики: несмещенность, эффективность, состоятельность. Методы получения точечных оценок: метод максимального правдоподобия, метод наименьших квадратов, метод моментов. Интервальные оценки. Интервальное оценивание параметров нормального распределения. Понятие о статистической проверке гипотез. Доверительные области. Линейный регрессионный анализ. Оценки параметров регрессионной модели по методу наименьших квадратов и свойства этих оценок. Определение параметров нелинейных уравнений регрессии методом наименьших квадратов.

#### 5.4. Тематический план практических занятий

№ п/п	№ раздела дисциплины	Наименование лабораторных работ	Трудоемкость час.	Форма контроля	Код формируемой компетенции
1.	1	Матрицы, действия с ними.	2	Уо, КР №1, Рз№1	УК-1, УК-2, ОПК-3

2.		Определители и их свойства. Миноры и алгебраические дополнения.	2		
3		Решение систем линейных алгебраических уравнений по методу Крамера.	2		
4		Понятие обратной матрицы. Решение матричных уравнений с помощью обратной матрицы.	2		
5		Решение систем линейных уравнений методом Гаусса.	2		
6		Совместность систем линейных уравнений. Однородная и неоднородная системы. Теорема Кронекера-Капелли. Фундаментальная система решений.	2		
7	2	Метод координат. Координаты вектора. Линейные пространства. Линейная зависимость и независимость системы векторов. Размерность и базис линейного пространства.	2	У <sub>0</sub>	УК-1, УК-2, ОПК-3
8		Преобразование координат при переходе к новому базису. Евклидовы пространства. Ортогональный и ортонормированный базис.	2		
9		Векторы. Линейные операции над векторами. Направляющие косинусы и длина вектора. Скалярное произведение векторов и его свойства. Длина вектора и угол между двумя векторами в координатной форме. Условие ортогональности двух векторов. Механический смысл скалярного произведения.	2		
10		Векторное произведение двух векторов, его свойства. Условие коллинеарности двух векторов. Геометрический смысл определителя второго порядка. Простейшие приложения векторного произведения в науке и технике.	2		
11		Смешанное произведение трех векторов. Геометрический смысл определителя третьего порядка.	2		
12		Линейные операторы и действия с ними. Матрица линейного оператора. Собственные числа и собственные значения линейного оператора.	2		
13	3	Уравнения линий на плоскости. Различные формы уравнения прямой на плоскости. Угол между прямыми. Расстояние от точки до прямой.	2	У <sub>0</sub> , КР №2	УК-1, УК-2, ОПК-3



14		Уравнения плоскости	2		
15		Уравнения прямой в пространстве.	2		
16		Угол между плоскостями. Угол между прямыми.	2		
17		Угол между прямой и плоскостью. Расстояние от точки до плоскости.	2		
18		Кривые второго порядка: окружность, эллипс, гипербола, парабола	2		
19		Полярные координаты на плоскости. Кривые в полярных координатах.	2		
20		Квадратичные формы. Матрица квадратичной формы. Приведение квадратичной формы к каноническому виду.	2		
21	4	Комплексные числа, действия над ними. Модуль и аргумент комплексного числа. Тригонометрическая и показательная форма записи комплексных чисел.	2	У <sub>0</sub>	УК-1, УК-2, ОПК-3
22		Формула Эйлера. Изображение чисел на комплексной плоскости.	2		
23	5	Функция. Область ее определения. Способы задания. Основные элементарные функции, их свойства и графики. Сложные и обратные функции, их графики. Класс элементарных функций.	2	У <sub>0</sub> КР №3 Рз.№2 Рз.№3	УК-1, УК-2, ОПК-3
24		Предел функции в точке.	2		
25		Сравнение бесконечно малых. Эквивалентные бесконечно малые. Применение эквивалентных бесконечно малых к раскрытию неопределенностей.	2		
26		Непрерывность функций в точке. Непрерывность основных элементарных функций. Свойства непрерывных функций. Классификация точек разрыва.	2		
27		Производная функции, ее смысл в различных задачах.	2		
28		Производная сложной и обратной функции.	2		
29		Правила нахождения производной и дифференциала.	2		
30		Дифференцирование функций, заданных параметрически. Производные и дифференциалы высших порядков.	2		
31		Правило Лопиталья.	2		

32		Условия монотонности функции. Экстремумы функции, необходимое условие. Достаточные условия. Отыскание наибольшего и наименьшего значений функции, дифференцируемой на отрезке.	2		
33		Исследование выпуклости функции. Точки перегиба. Асимптоты функций. Понятие об асимптотическом разложении.	2		
34		Исследование функции и построения ее графика	2		
35	6	Задачи, приводящие к понятию интеграла. Теорема существования определенного интеграла. Свойства определенного интеграла. Теорема о среднем значении интеграла. Формула Ньютона-Лейбница.	2	У <sub>0</sub> КР №4 РЗ №4	УК-1, УК-2, ОПК-3
36		Неопределенный интеграл, его свойства. Таблица неопределенных интегралов.	2		
37		Замена переменной.	2		
38		Интегрирование по частям, рекуррентные формулы.	2		
39		Интегрирование рациональных дробей.	2		
40		Интегрирование некоторых иррациональных и трансцендентных функций.	2		
41		Замена переменных и интегрирование по частям в определенном интеграле.	2		
42		Приложения определенного интеграла (вычисление площадей, объемов, дли дуг).	2		
43		Определенный интеграл в полярной системе координат.	2		
44		Несобственные интегралы I и II рода. Признаки сходимости.	2		
45		7	Функции нескольких переменных. Область определения. Предел функции. Непрерывность.		
46	Частные производные. Полный дифференциал, его связь с частными производными.		2		
47	Касательная плоскость и нормаль к поверхности. Геометрический смысл полного дифференциала.		2		
48	Частные производные и полные дифференциалы высших порядков.		2		

49		Экстремумы функции нескольких переменных. Необходимое условие экстремума. Достаточные условия экстремума.	2		
50	8	Основные определения. Задачи, приводящие к дифференциальным уравнениям. Начальные и краевые условия. Задача Коши.	2	У <sub>0</sub> , КР №6, Рз.№6	УК-1, УК-2, ОПК-3
51		Однородные линейные дифференциальные уравнения. Понятие о линейном дифференциальном операторе.	2		
52		Линейная зависимость и независимость функций. Критерий линейной независимости системы функций. Фундаментальная система, ее существование. Построение общего решения линейного дифференциального уравнения.	2		
53		Неоднородные линейные дифференциальные уравнения. Структура общего решения. Функция Коши, ее свойства. Интегральный оператор на основе функции Коши.	2		
54		Однородные линейные дифференциальные уравнения с постоянными коэффициентами. Характеристическое уравнение.	2		
55		Неоднородные линейные дифференциальные уравнения с постоянными коэффициентами. Подбор частных решений в случае правой части специального вида. Общие определения.	2		
56	9	Системы линейных дифференциальных уравнений с постоянными коэффициентами. Характеристическое уравнение.	2	У <sub>0</sub>	УК-1, УК-2, ОПК-3
57		Случай действительных, комплексных и кратных корней характеристического уравнения. Матричная запись систем дифференциальных уравнений.	2		
58		Однородные и неоднородные системы линейных дифференциальных уравнений в нормальном виде. Фундаментальная система решений дифференциальных уравнений. Критерий линейной независимости решений. Общее понятие интеграла от функции нескольких переменных.	2		
59	10	Двойной и тройной интегралы их свойства. Сведение кратного интеграла к повторному. Замена переменных в кратных интегралах.	2	У <sub>0</sub>	УК-1, УК-2, ОПК-3

60		Кратные интегралы в сферической, цилиндрической и полярной системе координат.	2		
61		Криволинейные интегралы I и II рода, их свойства.	2		
62		Понятие поверхности. Касательная плоскость и нормаль к поверхности. Поверхностные интегралы, их свойства и вычисление.	2		
63		Геометрические и механические приложения кратных интегралов	2		
64	11	Числовые ряды. Сходимость и сумма ряда. Необходимое условие сходимости.	2	Уо	УК-1, УК-2, ОПК-3
65		Действия с рядами. Методы исследования сходимости рядов.	2		
66		Функциональные ряды. Область сходимости, методы ее определения.	2		
67		Степенные ряды. Разложение функций в степенные ряды.	2		
68		Применение степенных рядов в приближенных вычислениях.	2		
69	12	Основная задача комбинаторики. Комбинаторные правила сложения и умножения. Размещения и перестановки. Число размещений и перестановок.	2	Уо	УК-1, УК-2, ОПК-3
70		Сочетания. Число сочетаний. Свойства чисел $C_n^m$ . Перестановки и сочетания с повторениями.	2		
71	13	Предмет теории вероятностей. Классификация событий. Пространство элементарных событий.	2	Уо, КР №7, КР №8 Р/з№7	УК-1, УК-2, ОПК-3
72		Алгебра событий. Понятие случайного события. Относительные частоты. Закон устойчивости относительных частот. Классическое и геометрическое определение вероятности.	2		
73		Понятие об аксиоматическом построении теории вероятностей.	2		
74		Схема Бернулли.	2		
75		Формула Пуассона. Локальная и интегральная теоремы Лапласа.	2		
76		Дискретные случайные величины. Ряд распределения. Функция распределения, ее свойства.	2		
77		Математическое ожидание и дисперсия дискретной случайной величины. Производящая функция и ее свойства. Применение аппарата производящей	2		

		функции к определению параметров некоторых распределений случайных величин (биномиальных, показательных, геометрических).			
78		Непрерывные случайные величины. Функция распределения, плотность распределения, их взаимосвязь и свойства.	2		
79		Математическое ожидание и дисперсия непрерывной случайной величины.	2		
80		Понятие о различных формах закона больших чисел. Теоремы Бернулли и Чебышева. Центральная предельная теорема Ляпунова.	2		
81	14	Цели и задачи математической статистики. Генеральная совокупность и выборка. Вариационный ряд. Гистограмма, полигон. Эмпирическая функция распределения, выборочное среднее и дисперсия. Точечные оценки и их характеристики: несмещенность, эффективность, состоятельность.	2	Уо, Рз №8	УК-1, УК-2, ОПК-3
82		Методы получения точечных оценок: метод максимального правдоподобия, метод наименьших квадратов, метод моментов.	2		
83		Интервальные оценки. Интервальное оценивание параметров нормального распределения.	2		
84		Понятие о статистической проверке гипотез. Доверительные области.	2		
85		Линейный регрессионный анализ. Оценки параметров регрессионной модели по методу наименьших квадратов и свойства этих оценок. Определение параметров нелинейных уравнений регрессии методом наименьших квадратов.	2		

### 5.5. Тематический план лабораторных работ

Лабораторные занятия не предусмотрены.

### 5.6. Курсовые работы

Курсовые работы не предусмотрены.

### 5.7. Внеаудиторная СРС

Выполнение студентом индивидуальных расчетных заданий.

Перечень индивидуальных заданий приведен в Приложении 3.

## **6. ОЦЕНОЧНЫЕ МАТЕРИАЛЫ**

### **Текущий контроль успеваемости, обеспечивающий оценивание хода освоения дисциплины**

Для оценивания результатов обучения в виде знаний текущий контроль организуется в формах:

- устного опроса (фронтальной беседы, индивидуального опроса);
- контрольный коллоквиум (вывод формул, их преобразование);
- компьютерного тестирования;

Для оценивания результатов обучения в виде умений и навыков (владений) текущий контроль организуется в формах:

- проверки письменных заданий (решения типовых и/или сложных практико-ориентированных заданий); типовые задания используются для оценки умений. Они представляют собой задачи в одно или два действия. Сложные задания используются для оценки навыков. Они представляют собой решение задач, где требуется использовать знания сразу из нескольких разделов математики;

Отдельно оцениваются личностные качества студента (аккуратность, исполнительность, инициативность) – работа у доски, своевременная сдача тестов и письменных индивидуальных расчетных заданий.

#### **Критерии для оценивания устного опроса**

Оценка «отлично» выставляется в случае, если студент свободно оперирует приобретенными знаниями, умениями.

Оценка «хорошо» выставляется в случае, если студент оперирует приобретенными знаниями, умениями, применяет их в стандартных ситуациях, но допускает незначительные ошибки, неточности, затруднения при аналитических операциях.

Оценка «удовлетворительно» выставляется в случае, если студент допускает существенные ошибки, проявляет отсутствие знаний, умений, по отдельным темам (не более 33%).

Оценка «неудовлетворительно» выставляется в случае, если студент демонстрирует полное отсутствие или явную недостаточность (менее 33%) знаний, умений в соответствии с планируемыми результатами обучения.

#### **Критерии для оценивания контрольного коллоквиума**

Оценка «отлично» выставляется в случае, если студент свободно оперирует приобретенными теоретическими знаниями: определение понятий, вывод формул.

Оценка «хорошо» выставляется в случае, если студент оперирует приобретенными знаниями, умениями, применяет их в стандартных ситуациях, но допускает незначительные ошибки, неточности, затруднения при определении понятий, выводе формул.

Оценка «удовлетворительно» выставляется в случае, если студент допускает существенные ошибки, проявляет отсутствие знаний, умений, по отдельным темам (не более 33%).

Оценка «неудовлетворительно» выставляется в случае, если студент демонстрирует полное отсутствие или явную недостаточность (менее 33%) теоретических знаний в соответствии с планируемыми результатами обучения.

### **Промежуточная аттестация**

Промежуточная аттестация обучающихся – оценивание промежуточных результатов обучения по дисциплине.

Промежуточная аттестация осуществляется в форме экзамена.

Студент допускается к сдаче экзамена, если выполнил все контрольные работы с оценкой не ниже «удовлетворительно», выполнил и защитил все индивидуальные расчетные задания. Критерии оценивания приведены в разделе 6.3.

Результаты текущей и промежуточной аттестации каждого обучающегося по дисциплине фиксируются в электронной информационно-образовательной среде Института в соответствии с требованиями Положения об электронной информационно-образовательной среде Новомосковского института (филиала) федерального государственного бюджетного образовательного учреждения высшего образования «Российский химико-технологический университет имени Д.И. Менделеева»

Контроль результатов обучения по дисциплине проводится в форме письменно-устных ответов на билеты. Перечень вопросов и форма билета доводятся до сведения обучающегося накануне контроля.

На подготовку к ответу обучающемуся отводятся не менее 1 академического часа. Возможен досрочный ответ.

Билеты включают в себя:

- теоретические вопросы.
  - практические задания или задачи или т.п.
- Трудоемкость заданий каждого билета примерно одинакова.

По результатам ответов выставляются оценки:

- «отлично»;
- «хорошо»;
- «удовлетворительно»;
- «неудовлетворительно».

### 6.1 Система оценивания результатов промежуточной аттестации и критерии выставления оценок

#### Описание показателей и критериев оценивания сформированности части компетенции по дисциплине

Код и наименование общепрофессиональной компетенции	Этапы формирования компетенций	Показатели оценивания	Критерии оценивания (код и наименование индикатора достижения общепрофессиональной компетенции)
- Способен применять соответствующий физико-математический аппарат, методы анализа и моделирования, теоретического и экспериментального исследования при решении профессиональных задач (ОПК-2)	Формирование знаний	Сформированность знаний (полнота, глубина, осознанность)	<b>Знать:</b> - основные законы, теоремы, правила и т.п. математики, необходимые для выполнения работ и проведения исследований в области промышленной теплоэнергетики (ОПК-3.1); - математические методы решения профессиональных задач (ОПК-3.2).
	Формирование умений	Сформированность умений (прочность, последовательность, правильность, результативность, рефлексивность)	<b>Уметь:</b> - использовать основные понятия математики в решении научных и инженерно-практических задач, осуществлять выбор и применять математические методы при решении профессиональных задач (ОПК-3.1); - корректно употреблять математические понятия и символы для выражения количественных и качественных отношений между объектами (ОПК-3.1); - проводить математический анализ прикладных инженерных задач, давать оценку полученному результату (ОПК-3.2); - разрабатывать модели простейших систем и процессов в естественнонаучных и технических областях; - строить вероятностные модели конкретных процессов и применять необходимые методы анализа этих процессов (ОПК-3.3); - ставить и решать прикладные задачи (ОПК-3.3);
	Формирование навыков и (или) опыта деятельности	Сформированность навыков и (или) опыта деятельности	<b>Владеть:</b> - математическим аппаратом, необходимым для профессиональной деятельности (ОПК-3.2); - элементами ИТ-технологий в решении

		(качественность, скорость, автоматизм, редуцированность действий)	математических задач (ОПК-3.3).
--	--	---	---------------------------------

### 6.2. Цель контроля, вид контроля и условия достижения цели контроля

Цель контроля	Постановка задания	Вид контроля	Условие достижения цели контроля
Выявление уровня знаний, умений, овладения навыками по дисциплине	Задания ставятся в соответствии с алгоритмом действий, лежащих в основе знаний, умения, овладения навыками	Текущий Оценивание достижения планируемых результатов обучения по дисциплине (модулю), обеспечивающие достижение планируемых результатов освоения	Цель контроля достигается при выполнении обучающимися соответствующих заданий требующих действий, контрольных задач, упражнений

### Пример задания для оценки уровня сформированности индикатора достижения компетенции по дисциплине

Найти производную функции:  $y = e^{-2\sin^2(3x+1)}$ .

### 6.3. Шкала оценки и критерии уровня сформированности компетенций по дисциплине при текущей аттестации

Компетенция	Показатели текущего контроля	Уровень формирования индикатора достижения компетенции		
		высокий	пороговый	не освоена
1	2	3	4	5
Способен применять соответствующий физико-математический аппарат, методы анализа и моделирования, теоретического и экспериментального исследования при решении профессиональных задач (ОПК-3).	Выполнение индивидуальных расчетных заданий	В полном объеме, с высоким качеством, сданы в срок, защищены с оценкой отлично, хорошо.	В полном объеме, но после срока, защищены с оценкой удовлетворительно	Не выполнены в полном объеме
	Уровень использования дополнительной литературы	Без помощи преподавателя	По указанию преподавателя	С помощью преподавателя
	Выполнение контрольных пунктов текущей успеваемости (тест, КР, коллоквиум и т.д.)	Отлично, хорошо	Удовлетворительно	Не выполнены в полном объеме
	Подготовка реферата	В полном объеме, с высоким качеством, сдан в срок, защищен с оценкой отлично, хорошо.	В полном объеме, но после срока, защищен с оценкой удовлетворительно	К защите не представлен

### Критерии оценивания

Оценка «отлично» выставляется в случае, если студент демонстрирует полное соответствие знаний, умений, навыков приведенным в таблицах показателям, оперирует приобретенными знаниями, умениями, применяет их в ситуациях повышенной сложности.

Оценка «хорошо» выставляется в случае, если студент демонстрирует частичное соответствие знаний, умений, навыков приведенным в таблицах показателям: основные знания, умения освоены, но допускаются незначительные ошибки, неточности, затруднения при аналитических операциях, переносе знаний и умений на новые, нестандартные ситуации.



Оценка «удовлетворительно» выставляется в случае, если студент демонстрирует неполное соответствие знаний, умений, навыков приведенным в таблицах показателям: в ходе контрольных мероприятий студент показывает владение менее 50% приведенных показателей, допускаются значительные ошибки, проявляется отсутствие знаний, умений, навыков по ряду показателей, студент испытывает значительные затруднения при оперировании знаниями и умениями при их переносе на новые ситуации.

Оценка «неудовлетворительно» выставляется в случае, если студент демонстрирует полное отсутствие или явную недостаточность (менее 33%) знаний, умений, навыков в соответствии с планируемыми результатами обучения.

#### 6.4. Шкала оценивания уровня сформированности компетенций при промежуточной аттестации обучающихся по дисциплине

Компетенция	Показатели оценки и результаты освоения РП	Уровень сформированности индикатора достижения компетенции			
		высокий		пороговый	не освоена
		оценка «5»	оценка «4»	оценка «3»	оценка «2»
	1. Уровень усвоения материала, предусмотренного программой. 2. Уровень выполнения заданий, предусмотренных программой. 3. Уровень изложения (культура речи, аргументированность, уверенность). 4. Уровень использования справочной литературы. 5. Уровень раскрытия причинно-следственных связей. 6. Ответы на вопросы: полнота, аргументированность, убежденность. 7. Ответственное отношение к работе, стремление к достижению высоких результатов, готовность к дискуссии.	Демонстрирует полное понимание проблемы. Речь грамотная, изложение уверенное, аргументированное. Все требования, предъявляемые к заданию выполнены	Демонстрирует частичное понимание проблемы. Большинство требований, предъявляемых к заданию выполнены.	Демонстрирует частичное понимание проблемы. В основном требования, предъявляемые к заданию, выполнены.	Демонстрирует небольшое понимание проблемы. Многие требования, предъявляемые к заданию не выполнены
Способен применять соответствующий физико-математический аппарат, методы анализа и моделирования, теоретического и экспериментального исследования при решении профессиональных задач (ОПК-3).	<b>Знать:</b> - основные законы, теоремы, правила и т.п. математики, необходимые для выполнения работ и проведения исследований в области промышленной теплоэнергетики (ОПК-2.1); - математические методы решения профессиональных задач (ОПК-2.2). <b>Уметь:</b>	Полные ответы на все теоретические вопросы билета. Решение предложенных практически заданий	Ответы по существу на все теоретические вопросы билета. Частичное решение предложенных практически заданий	Ответы по существу на все теоретические вопросы билета, пробелы в знаниях не носят существенно го характера. Частичное решение предложенных практически заданий	Ответы менее чем на половину теоретических вопросов билета. Решение практически х заданий не предложено

	<p>- использовать основные понятия математики в решении научных и инженерно-практических задач, осуществлять выбор и применять математические методы при решении профессиональных задач (ОПК-3.1);</p> <p>- корректно употреблять математические понятия и символы для выражения количественных и качественных отношений между объектами (ОПК-3.1);</p> <p>- проводить математический анализ прикладных инженерных задач, давать оценку полученному результату (ОПК-3.2);</p> <p>- разрабатывать модели простейших систем и процессов в естественнонаучных и технических областях;</p> <p>- строить вероятностные модели конкретных процессов и применять необходимые методы анализа этих процессов (ОПК-3.3);</p> <p>- ставить и решать прикладные задачи (ОПК-3.3);</p> <p><b>Владеть:</b></p> <p>- математическим аппаратом, необходимым для профессиональной деятельности(ОПК-3.2) ;</p> <p>- элементами IT-технологий в решении математических задач (ОПК-3.3).</p>	Необходимы е практически е навыки работы с освоенным материалом сформированы в полном объеме	Необходимы е практически е навыки работы с освоенным материалом сформированы частично в большем объеме	Необходимы е практически е навыки работы с освоенным материалом сформированы частично	Необходимы е практически е навыки работы с освоенным материалом не сформированы
--	--	--	--	---	---

#### 6.5. Оценочные материалы для текущего контроля

Вопросы и задачи, включаемые в билет, приводятся в приложении 2.

Например,  
«Утверждаю»

Зав. кафедрой

\_\_\_\_\_ *подпись (Ф.И.О)*

**Министерство науки и высшего образования РФ  
Российский химико-технологический университет  
имени Д.И. Менделеева  
Новомосковский институт (филиал)  
Направление подготовки бакалавров**

## 13.03.02 Электроэнергетика и электроснабжение

### Направленность Электроснабжение

#### Кафедра ЭПП

##### Билет № 1

1. Матрицы. Основные понятия. Действия над матрицами.

2. Непрерывность функции.

3. Решить систему линейных уравнений методом Гаусса.

$$\begin{cases} x + y + 2z = -1 \\ 2x - y + 2z = -4 \\ 4x + y + 4z = -2 \end{cases}$$

4. Дано:  $\vec{a} \perp \vec{b}$ ,  $|\vec{a}| = 5$  и  $|\vec{b}| = 12$ . Найти  $|\vec{a} + \vec{b}|$ ,  $|\vec{a} - \vec{b}|$ .

5. Вычислить:  $\lim_{x \rightarrow \infty} (\sqrt{x^2 + 2x + 5} - \sqrt{x^2 - 5x + 2})$ .

Лектор, доц. \_\_\_\_\_/Платонова О.Ю./

#### Вопросы для устного опроса

##### Тема 1. Линейная алгебра

1. Что называется матрицей? Как определяются линейные операции над матрицами и каковы их свойства? Приведите примеры.
2. Что называется определителем? Каковы основные свойства определителей?
3. Что называется минором и алгебраическим дополнением? Приведите примеры.
4. Каковы способы вычисления определителей? Приведите примеры.
5. Что называется матрицей и расширенной матрицей системы линейных уравнений? Приведите примеры.
6. Что называется решением системы линейных уравнений? Какие системы называются совместными, а какие - несовместными?
7. Сформулируйте теорему Кронекера-Капелли.
8. Напишите формулы Крамера. В каком случае они применимы?
9. При каком условии система линейных уравнений имеет единственное решение?
10. Что можно сказать о системе линейных уравнений, если ее определитель равен нулю?
11. При каком условии однородная система  $n$  линейных уравнений  $sl$  неизвестными имеет ненулевое решение?
12. Опишите метод Гаусса решения и исследования систем линейных уравнений.
13. Какие разновидности метода Гаусса вы знаете?
14. Что называется рангом системы линейных уравнений? Как, используя метод Гаусса, можно найти ранг системы линейных уравнений?

##### Тема 2. Элементы векторной алгебры

1. Что называется вектором и модулем вектора?
2. Какие векторы называются коллинеарными, компланарными, равными?
3. Могут ли два вектора, имеющих равные модули, быть не равными? Если да, то чем они могут различаться?
4. Что называется базисом на прямой, на плоскости и в пространстве?
5. В каком случае векторы называются линейно зависимыми и в каком — линейно независимыми?
6. Докажите, что линейным операциям над векторами соответствуют такие же операции над их компонентами (координатами в некотором базисе).
7. Какой базис называется ортонормированным?
8. Как определяется декартова система координат?
9. Как выражаются координаты вектора через координаты его начальной и конечной точек?
10. Выведите формулы деления отрезка в данном отношении.
11. Что называется скалярным произведением двух векторов, каковы его свойства и как оно выражается через координаты векторов-сомножителей в ортонормированном базисе?
12. Выведите формулы для длины вектора, угла между двумя векторами и расстояния между двумя точками в декартовой прямоугольной системе координат.
13. Что называется векторным произведением двух векторов, каковы его свойства и как оно выражается через координаты векторов-сомножителей в ортонормированном базисе?

14. Что называется смешанным произведением трех векторов, каковы его свойства и как оно выражается через координаты векторов-сомножителей в ортонормированном базисе?

#### Тема 3. Аналитическая геометрия.

1. Докажите, что плоскость является поверхностью первого порядка, а прямая на плоскости — линией первого порядка.
2. Что называется направляющим вектором прямой и направляющими векторами плоскости?
3. Покажите, что вектор  $l(-B;A)$  является направляющим вектором прямой  $Ax + By + C = 0$ .
4. Как записываются параметрические уравнения прямой и плоскости?
5. Что называется угловым коэффициентом прямой на плоскости и каков его геометрический смысл в декартовой прямоугольной системе координат?
6. Как записываются уравнения прямой, проходящей через две точки, в пространстве и на плоскости?
7. Как записывается уравнение плоскости, проходящей через три заданные точки?
8. Как вычисляются углы между двумя прямыми (на плоскости и в пространстве), между двумя плоскостями, между плоскостью и прямой?
9. Каковы условия параллельности и перпендикулярности двух прямых (на плоскости и в пространстве), двух плоскостей, прямой и плоскости?

#### Тема 4. Комплексные числа

1. Что называется комплексным числом?
2. Какие интерпретации комплексных чисел вы знаете? Опишите их.
3. Что называется действительной и мнимой частями комплексного числа?
4. Что называется модулем и аргументом комплексного числа?
5. Что называется алгебраической и тригонометрической формами записи комплексного числа?
6. Что называется показательной формой комплексного числа? Какая формула называется формулой Эйлера?
7. В каком случае два комплексных числа называются сопряженными?
8. По каким правилам производятся арифметические действия над комплексными числами?
9. Запишите формулу Муавра.

#### Тема 5. Введение в математический анализ

1. Дайте определение функции. Что называется областью определения функции?
2. Каковы основные способы задания функции? Приведите примеры.
3. Какая функция называется периодической? Приведите примеры.
4. Какая функция называется сложной? Приведите примеры.
5. Какие функции называются элементарными? Приведите примеры.
6. Сформулируйте определения предела последовательности, предела функции при стремлении аргумента к некоторому конечному пределу и предела функции при стремлении аргумента к бесконечности.
7. Как связано понятие предела функции с понятиями ее пределов слева и справа?
8. Сформулируйте определение ограниченной функции. Докажите теорему об ограниченности функции, имеющей предел.
9. Какая функция называется бесконечно малой и каковы ее основные свойства?
10. Какая функция называется бесконечно большой и какова ее связь с бесконечно малой?
11. Докажите основные теоремы о пределах функций.
12. Сформулируйте определение числа  $\epsilon$  («второй замечательный предел»).
13. Сформулируйте определения непрерывности функции в точке и на отрезке. Какие точки называются точками разрыва функции?
14. Сформулируйте теорему об области непрерывности элементарных функций.
15. Сформулируйте основные свойства функций, непрерывных на отрезке, и дайте геометрическое истолкование этим свойствам.

16. Сформулируйте определение порядка одной бесконечно малой относительно другой бесконечно малой.
17. Выведите формулы производных суммы, произведения, частного двух функций. Приведите примеры.
18. Выведите формулу дифференцирования сложной функции. Приведите примеры.
19. Выведите формулы производных постоянной и произведения постоянной на функцию.
20. Выведите формулы дифференцирования тригонометрических и логарифмической функций.
21. Сформулируйте правило логарифмического дифференцирования. Приведите примеры.
22. Выведите формулы дифференцирования степенной функции с любым действительным показателем, показательной функции, сложной показательной функции.
23. Докажите теорему о производной обратной функции. Выведите формулы дифференцирования обратных тригонометрических функций.
24. Сформулируйте определение дифференциала функции.
25. Для каких точек графика функции ее дифференциал больше приращения? Для каких точек он меньше приращения?
26. Для каких функций дифференциал тождественно равен приращению?
27. В чем заключается свойство инвариантности формы дифференциала функции?
28. На чем основано применение дифференциала в приближенных вычислениях?
29. Сформулируйте определения производной и дифференциала высших порядков.
30. Каков механический смысл второй производной?
31. Как находятся первая и вторая производные функций, заданных параметрически?

#### Тема 6. Интегральное исчисление

1. Дайте определение первообразной функции.
2. Укажите геометрический смысл совокупности первообразных функций. Что называется неопределенным интегралом?
3. Напишите таблицу основных интегралов.
4. Докажите простейшие свойства неопределенного интеграла.
5. Выведите формулу замены переменной в неопределенном интеграле.
6. Выведите формулу интегрирования по частям для неопределенного интеграла. Укажите типы интегралов, вычисление которых целесообразно производить с помощью метода интегрирования по частям.
7. Изложите методы интегрирования простейших рациональных дробей I, II, III и IV типов.
8. Сформулируйте теорему о разложении многочлена на простейшие множители. Изложите правило разложения правильной рациональной дроби на простейшие дроби в случае простых действительных корней знаменателя. Приведите примеры.
9. Изложите правило разложения правильной рациональной дроби на простейшие дроби в случае действительных кратных корней знаменателя. Приведите примеры.
10. Изложите правило разложения правильной рациональной дроби на простейшие дроби для случая, когда среди корней знаменателя имеются пары простых комплексно-сопряженных корней. Приведите пример.
11. Дайте определение определенного интеграла и укажите его геометрический смысл.
12. Выведите формулу замены переменной в определенном интеграле. Приведите пример.
13. Выведите формулу интегрирования по частям для определенного интеграла. Приведите пример.
14. Дайте определение несобственного интеграла первого рода (интеграла, у которого один или оба предела интегрирования бесконечны); укажите его геометрический смысл в случае, когда подынтегральная функция неотрицательна; приведите примеры сходящегося и расходящегося интегралов первого рода.
15. Дайте определение несобственного интеграла второго рода (интеграла от неограниченной функции). Укажите его геометрический смысл в случае, когда подынтегральная функция неотрицательна; приведите примеры сходящегося и расходящегося интегралов второго рода.
16. Выведите формулу для вычисления площади криволинейного сектора, ограниченного кривой, заданной в полярной системе координат.
17. Выведите формулу для вычисления длины дуги кривой, заданной уравнением в декоративной системе координат. Приведите примеры.
18. Выведите формулу для вычисления объема тела по известным площадям поперечных сечений. Вычислите с ее помощью объем эллипсоида. Выведите формулу для вычисления объема тела вращения. Приведите примеры.

#### Тема 7. Функции нескольких переменных

1. Что называется функцией двух переменных, ее областью определения? Дайте геометрическое истолкование этих понятий.
2. Что называется функцией трех переменных, ее областью определений? Как можно геометрически истолковать область определения функции трех переменных?
3. Что называется поверхностью уровня и линией уровня?
4. Что называется пределом функции двух переменных в точке? В каком случае эта функция называется непрерывной в точке, в области?
5. Что называется точкой разрыва функции двух переменных?
6. Как определяются частные производные? Сформулируйте правила нахождения частных производных функций нескольких переменных. В чем состоит геометрический смысл частных производных функции двух переменных?
7. Когда функция  $z=f(x, y)$  называется дифференцируемой в данной точке? Что называется полным дифференциалом этой функции в данной точке? В чем состоит правило применения полного дифференциала для вычисления приближенного значения функции, близкого к известному?
8. Дайте определение частных производных высших порядков. Сформулируйте теорему о равенстве смешанных частных производных функций двух переменных.
9. Что называется производной функции  $u=u(x, y, z)$  в данной точке  $M_0$  по направлению вектора  $s$ ?
10. Что называется градиентом скалярного поля  $u=u(x, y, z)$  в данной точке? Как выражается производная по направлению через градиент и единичный вектор? Сформулируйте известные вам свойства градиента.
11. Что называется максимумом (минимумом) функции двух переменных? Выведите необходимые условия и сформулируйте достаточные условия экстремума функции двух переменных.
12. Сформулируйте правила нахождения экстремумов функции двух переменных.
13. Выведите правило нахождения наибольшего и наименьшего значений функции двух переменных в замкнутой области.

#### Тема 8. Дифференциальные уравнения

1. Дайте определения дифференциального уравнения первого порядка и его общего и частного решения (интеграла). Сформулируйте задачу Коши для дифференциального уравнения первого порядка и укажите ее геометрический смысл.
2. Дайте геометрическое истолкование дифференциального уравнения первого порядка, выясните геометрический смысл общего и частного решений.
3. Сформулируйте теорему о существовании и единственности решения дифференциального уравнения первого порядка.
4. Дайте определение дифференциального уравнения с разделяющимися переменными. Изложите метод нахождения его общего решения. Приведите примеры.
5. Дайте определение однородного дифференциального уравнения первого порядка. Изложите метод нахождения его общего решения. Приведите пример.
6. Дайте определение линейного дифференциального уравнения первого порядка. Изложите метод нахождения его общего решения. Приведите пример.
7. Дайте определение уравнения Бернулли. Изложите метод нахождения его общего решения. Приведите пример.
8. Дайте определение дифференциального уравнения в полных дифференциалах. Изложите метод нахождения его общего решения. Приведите пример.
9. Что называется особым решением дифференциального уравнения первого порядка?
10. Сформулируйте теорему о существовании и единственности решения дифференциального уравнения второго порядка.
11. Дайте определение линейного дифференциального уравнения  $n$ -го порядка (однородного и неоднородного). Докажите основные свойства частных решений линейного однородного дифференциального уравнения.
12. Дайте определение линейно зависимых и линейно независимых функций и приведите примеры. Докажите, что для линейно зависимых функций определитель Вронского равен нулю. Сформулируйте обратную теорему для линейно независимых решений (интегралов) однородного линейного дифференциального уравнения.
13. Докажите теорему об общем решении линейного однородного дифференциального уравнения второго порядка.
14. Изложите метод нахождения общего решения линейного однородного дифференциального уравнения второго порядка, если известно одно его частное решение. Приведите пример.

15. Выведите формулу для общего решения линейного однородного дифференциального уравнения второго порядка с постоянными коэффициентами в случае действительных различных корней характеристического уравнения. Приведите пример.
16. Выведите формулу общего решения линейного однородного дифференциального уравнения второго порядка с постоянными коэффициентами.

#### Тема 9. Системы ДУ.

1. Дать определение системы линейных дифференциальных уравнений с постоянными коэффициентами.
2. Что называют характеристическим уравнением.
3. Рассмотреть случай действительных, комплексных и кратных корней характеристического уравнения.
4. Как выглядит матричная запись систем дифференциальных уравнений.
5. Раскрыть способы решения систем дифференциальных уравнений.

#### Тема 10. Кратные, поверхностные и криволинейные интегралы

1. Что называется двукратным интегралом от функции  $f(x, y)$  по области  $D$ ? Как он вычисляется?
2. Докажите теорему о среднем для двойного интеграла, укажите ее геометрический смысл.
3. Выведите формулу для вычисления двойного интеграла с помощью двукратного. Дайте геометрическое толкование формулы в случае неотрицательной подынтегральной функции.
4. Обоснуйте формулы, служащие для вычисления объема цилиндрического тела и площади плоской фигуры с помощью двойных интегралов.
5. Выведите формулу для вычисления двойного интеграла в полярных координатах.
6. Сформулируйте теорему о среднем для тройного интеграла.
7. Выведите формулу для вычисления тройного интеграла с помощью трехкратного. Напишите формулу для вычисления тройного интеграла в цилиндрических координатах.
8. Что называется криволинейным интегралом по координатам? Сформулируйте известные вам свойства криволинейного интеграла.
9. Что называется криволинейным интегралом по длине дуги плоской кривой?
10. Выведите формулу для вычисления криволинейного интеграла по кривой, заданной параметрическими уравнениями.

#### Тема 11. Числовые и функциональные ряды

1. Дайте определения сходящегося и расходящегося рядов. Исследуйте сходимость ряда, составленного из членов геометрической прогрессии.
2. Докажите необходимый признак сходимости ряда.
3. Докажите, что отбрасывание конечного числа членов ряда не изменяет его сходимости (расходимости). Покажите, что сумма ряда равна сумме первых его  $n$  членов, сложенной с суммой ряда, полученного из данного отбрасыванием этих  $n$  членов.
4. Докажите теорему о сравнении рядов с положительными членами. Приведите пример применения этого признака.
5. Докажите признак Даламбера сходимости знакопеременных рядов. Приведите пример применения этого признака.
6. Докажите признак Коши сходимости рядов с положительными членами. Приведите пример применения этого признака.
7. Докажите интегральный признак сходимости ряда Коши. Приведите примеры применения этого признака.
8. Дайте определение абсолютно сходящегося ряда. Сформулируйте свойства абсолютно сходящихся рядов. Приведите примеры абсолютно и условно сходящихся рядов.
9. Докажите признак Лейбница сходимости знакопеременяющихся рядов.

#### Тема 12. Элементы комбинаторики

1. Сформулируйте правило суммы.
2. Сформулируйте правило произведения.
3. Определите составление каких соединений (перестановок, сочетаний или размещений) происходит в каждом из следующих случаев:
  - а) образование упорядоченных подмножеств;
  - б) образование подмножеств, состоящее в выделении из данного множества некоторой части его элементов;
  - в) образование упорядоченных подмножеств, состоящее в установлении определенного порядка следования элементов множества друг за другом.

4. Сформулируйте правило: как найти число размещений из  $n$  элементов по  $k$  ( $k \leq n$ ) без повторений – и напишите соответствующую формулу.
5. Сформулируйте правило: как найти число сочетаний из  $n$  элементов по  $k$  ( $k \leq n$ ) – и напишите соответствующую формулу.
6. Что называется факториалом числа  $n$ ?
7. Сформулируйте правило: как найти число всевозможных перестановок из  $n$  элементов – и напишите соответствующую формулу.
8. Чему равно число размещений из  $n$  элементов по  $k$  с повторениями?
9. Чему равно число сочетаний из  $n$  элементов по  $k$  с повторениями?
10. Чему равно число перестановок с повторениями порядка  $n$ , имеющих состав  $(n_1, n_2, \dots, n_k)$ ?

#### Тема 13. Теория вероятностей

1. Классификация случайных событий. Классическое определение вероятности. Свойства вероятности события, непосредственный подсчет вероятности. Примеры.
2. Статистическое определение вероятности события и условия его применимости. Пример.
3. Несовместные и совместные события.
4. Сумма событий. Теорема сложения вероятностей (с доказательством). Пример.
5. Полная группа событий. Противоположные события. Соотношение между вероятностями противоположных событий (с выводом). Примеры.
6. Зависимые и независимые события. Произведение событий. Понятие условной вероятности. Теорема умножения вероятностей (с доказательством). Примеры.
7. Формулы полной вероятности и Байеса (с доказательством). Примеры.
8. Повторные независимые испытания. Формула Бернулли (с выводом).
9. Локальная теорема Муавра-Лапласа, условия ее применимости.
10. Свойства функции  $f(x)$ . Пример.
11. Понятие случайной величины и ее описание. Дискретная случайная величина и ее закон (ряд) распределения. Независимые случайные величины.
12. Математические операции над дискретными случайными величинами и примеры.
13. Математическое ожидание дискретной случайной величины и его свойства (с выводом). Примеры.
14. Дисперсия дискретной случайной величины и ее свойства (с выводом). Примеры.
15. Случайная величина, распределенная по биномиальному закону, ее математическое ожидание и дисперсия. Закон распределения Пуассона.
16. Функция распределения случайной величины, ее определение, свойства и график.

#### Тема 14. Математическая статистика

1. Что понимается под статистической гипотезой?
2. Перечислить этапы проверки статистических гипотез.
3. Дать определение ошибки первого и второго рода.
4. Как связана величина уровня значимости с границами критической области?
5. Какова связь между выбором вида конкурирующей гипотезы и типом критической области?
6. Привести виды критериев, используемых в задачах о проверке статистических гипотез.

#### Критерии оценивания и шкала оценок по заданиям билета

Оценка «отлично» выставляется в случае, если студент отвечает на все задания билета, свободно оперирует приобретенными знаниями, умениями, применяет их в ситуациях повышенной сложности.

Оценка «хорошо» выставляется в случае, если студент оперирует приобретенными знаниями, умениями, применяет их в стандартных ситуациях, но допускает незначительные ошибки, неточности, затруднения при аналитических операциях, переносе знаний и умений на новые, нестандартные ситуации.

Оценка «удовлетворительно» выставляется в случае, если студент допускает существенные ошибки, проявляет отсутствие знаний, умений, по отдельным темам (не более 33%), испытывает значительные затруднения при оперировании знаниями и умениями при их переносе на новые ситуации.

Оценка «неудовлетворительно» выставляется в случае, если студент демонстрирует полное отсутствие или явную недостаточность (менее 33%) знаний, умений в соответствии с планируемыми результатами обучения.

## 7. МЕТОДИЧЕСКИЕ УКАЗАНИЯ ПО ОСВОЕНИЮ ДИСЦИПЛИНЫ



Организация образовательного процесса регламентируется учебным планом и расписанием учебных занятий. Язык обучения (преподавания) — русский. Для всех видов аудиторных занятий «час» устанавливается продолжительностью 45 минут. Зачетная единица составляет 27 астрономических часов или 36 академических час. Через каждые 45 мин контактной работы делается перерыв продолжительностью 5 мин, а после двух час. контактной работы делается перерыв продолжительностью 10 мин.

Сетевая форма реализации программы дисциплины не используется.

Обучающийся имеет право на зачет результатов обучения по дисциплине, если она освоена им при получении среднего профессионального образования и (или) высшего образования, а также дополнительного образования (при наличии) (далее - зачет результатов обучения). Зачтенные результаты обучения учитываются в качестве результатов промежуточной аттестации. Зачет результатов обучения осуществляется в порядке и формах, установленных локальным актом НИ РХТУ – Порядок и формы зачета результатов обучения по отдельным дисциплинам (модулям) и практикам, освоенным обучающимся, при реализации образовательных программ высшего образования - программам бакалавриата, программам специалитета в Новомосковском институте (филиале) федерального государственного бюджетного образовательного учреждения высшего образования «Российский химико-технологический университет имени Д.И. Менделеева» от 22.12.2017 г.

### **7.1. Образовательные технологии**

Учебный процесс при преподавании дисциплины основывается на использовании традиционных, инновационных и информационных образовательных технологий. Традиционные образовательные технологии представлены лекциями и семинарскими (практическими) занятиями. Инновационные образовательные технологии используются в виде применения активных и интерактивных форм проведения занятий. Информационные образовательные технологии реализуются путем активизации самостоятельной работы студентов в информационной образовательной среде. При проведении учебных занятий обеспечивается развитие у обучающихся навыков командной работы, межличностной коммуникации, принятия решений, лидерских качеств (включая проведение интерактивных лекций, групповых дискуссий, ролевых игр, тренингов, анализ ситуаций и имитационных моделей, преподавание дисциплин (модулей) в форме курсов, составленных на основе результатов научных исследований, проводимых организацией, в том числе с учетом региональных особенностей профессиональной деятельности выпускников и потребностей работодателей).

### **7.2. Лекции**

Лекционный курс предполагает систематизированное изложение основных вопросов содержания дисциплины.

На первой лекции лектор обязан предупредить студентов, применительно к какому базовому учебнику (учебникам, учебным пособиям) будет прочитан курс.

Лекционный курс обеспечивает более глубокое понимание учебных вопросов при значительно меньшей затрате времени, чем это требуется среднестатистическому студенту на самостоятельное изучение материала.

### **7.3. Занятия семинарского типа**

Семинарские (практические) занятия представляют собой детализацию лекционного теоретического материала, направлены на отработку навыков, проводятся в целях закрепления курса и охватывают все основные разделы дисциплины.

Основной формой проведения семинаров и практических занятий является обсуждение наиболее проблемных и сложных вопросов по отдельным темам, а также решение задач и разбор примеров и ситуаций при контактной работе. В обязанности преподавателя входят: оказание методической помощи и консультирование студентов по соответствующим темам курса, ответы на вопросы, управление процессом решения задач.

Активность на практических занятиях оценивается по следующим критериям:

- ответы на вопросы, предлагаемые преподавателем;
- выполнение заданий (решение задач);

Доклады и оппонирование докладов проверяют степень владения теоретическим материалом, а также корректность и строгость рассуждений.

Оценивание практических заданий входит в оценку.

### **7.4. Лабораторные работы**

Лабораторный практикум не предусмотрен

### **7.5. Самостоятельная работа студента**

Для успешного усвоения дисциплины необходимо не только посещать аудиторные занятия, но и вести активную самостоятельную работу. При самостоятельной проработке курса обучающиеся должны:

- повторить законспектированный на лекционном занятии материал и дополнить его с учетом рекомендованной по данной теме литературы;
- изучить рекомендованную основную и дополнительную литературу, составлять тезисы, аннотации и конспекты наиболее важных моментов;
- самостоятельно выполнить индивидуальные задания,

- использовать для самопроверки материала оценочные средства.

Индивидуальное задание оценивается по следующим критериям:

- правильность выполнения задания;
- аккуратность в оформлении работы;
- своевременная сдача выполненного задания (указывается преподавателем).

## 7.6. Реферат

Реферат – индивидуальная письменная, самостоятельно выполненная, работа обучающегося, предполагающая анализ изложения в научных и других источниках определенной научной проблемы или вопроса.

Обычно реферат имеет стандартную структуру: титульный лист, содержание, введение, основное содержание темы, заключение, список использованных источников, приложения.

Оценивается оригинальность реферата, системность излагаемого материала, логика изложения и убедительность аргументации, полнота использованных источников, оформление, своевременность срока сдачи, публичная защита реферата.

Оценивание реферата осуществляет преподаватель. Оценка может составлять от 2 до 10 баллов.

Реферат, сданные студентом после окончания зачетной недели текущего семестра, в котором он должен быть выполнен, не оценивается.

По данной дисциплине студентом может быть подготовлен реферат. Тема реферата определяется преподавателем с учетом пожеланий студента.

### Примерные темы рефератов:

1. Самостоятельный выбор темы.
2. Аксиоматическое построение теории чисел.
3. Комплексные числа.
4. Собственные числа и собственные векторы матрицы.
5. Элементарные функции и их графики.
6. Поверхности второго порядка.
7. Кривые второго порядка.
8. Кривые в полярной системе координат.
9. Кривые различных порядков.
10. Односторонние кривые и поверхности.
11. Цилиндрическая система координат.
12. Сферическая система координат.
13. Матрица поворота системы координат.
14. Доказательства теорем по рекомендациям на лекциях.
15. Применение матриц в науке и технике.
16. Применения систем линейных уравнений.
17. Применения аналитической геометрии.
18. Применения векторной алгебры.
19. Применения производных.
20. Биография Р. Крамера и И. Гаусса. Их вклад в математику.
21. Биография П. Лапласа и его достижения в области математики.
22. Комплексные числа и действия над ними.
23. К.Т.В. Вейерштрасс.
24. О.Л. Коши.
25. К. Маклорен.
26. П. Ферма.
27. Ж.Л. Лагранж.
28. П.С. Лаплас.
29. Математика – царица наук. Арифметика – царица математики.
30. Биография Гиймона Франсуа Антуана де Лопиталья.
31. Поверхности второго порядка.
32. Применение производной в науке и технике.
33. Кривые различных порядков.
34. Системы координат. Полярная система координат.
35. Поверхности второго порядка
36. Теорема Байеса.
37. Применение теории вероятностей в физике.
38. Парадокс дней рождения.
39. Вклад в науку Маркова А.А.

## 7.7. Методические рекомендации для преподавателей

### Основные принципы обучения

1. Цель обучения – развить мышление, выработать мировоззрение; познакомить с идеями и методами науки; научить применять принципы и законы для решения простых и нестандартных математических задач.

2. Обучение должно органически сочетаться с воспитанием. Нужно развивать в студентах волевые качества и трудолюбие. Ненавязчиво, к месту прививать элементы культуры поведения. В частности, преподаватель должен личным примером воспитывать в студентах пунктуальность и уважение к чужому времени.

3. Обучение должно быть не пассивным (сообщим студентам некоторый объем информации, расскажем, как решаются те или иные задачи), а активным. Нужно строить обучение так, чтобы в овладении материалом основную роль играла память логическая, а не формальная. Запоминание должно достигаться через глубокое понимание.

4. Одно из важнейших условий успешного обучения – умение организовать работу студентов.

5. Отношение преподавателя к студентам должно носить характер доброжелательной требовательности. Для стимулирования работы студентов нужно использовать поощрение, одобрение, похвалу, но не порицание (порицание может применяться лишь как исключение). Преподаватель должен быть для студентов доступным.

6. Необходим регулярный контроль работы студентов. Правильно поставленный, он помогает им организовать систематические занятия, а преподавателю достичь высоких результатов в обучении.

7. Важнейшей задачей преподавателей, ведущих занятия по дисциплине, является выработка у студентов осознания необходимости и полезности знания дисциплины как теоретической и практической основы для изучения профильных дисциплин.

8. С целью более эффективного усвоения студентами материала данной дисциплины рекомендуется при проведении лекционных, практических и лабораторных занятий использовать современные технические средства обучения, а именно презентации лекций, наглядные пособия в виде схем приборов, деталей и конструкций приборов, компьютерное тестирование.

9. Для более глубокого изучения предмета и подготовки ряда вопросов (тем) для самостоятельного изучения по разделам дисциплины преподаватель предоставляет студентам необходимую информацию о использовании учебно-методического обеспечения: учебниках, учебных пособиях, сборниках примеров и задач и описание лабораторных работ, наличии Интернет-ресурсов.

При текущем контроле рекомендуется использовать компьютерное или бланковое тестирование, контрольные коллоквиумы или контрольные работы.

Контрольное (итоговое) тестирование включает в себя задания по всем темам раздела рабочей программы дисциплины.

10. Цель лекции – формирование у студентов ориентировочной основы для последующего усвоения материала методом самостоятельной работы. Содержание лекции должно отвечать следующим дидактическим требованиям:

- изложение материала от простого к сложному, от известного к неизвестному;
- логичность, четкость и ясность в изложении материала;
- возможность проблемного изложения, дискуссии, диалога с целью активизации деятельности студентов;
- опора смысловой части лекции на подлинные факты, события, явления, статистические данные;
- тесная связь теоретических положений и выводов с практикой и будущей профессиональной деятельностью студентов.

Преподаватель, читающий лекционные курсы, должен знать существующие в педагогической практике варианты лекций, их дидактические и воспитывающие возможности, а также их место в структуре процесса обучения.

11. При проведении аттестации студентов важно всегда помнить, что систематичность, объективность, аргументированность – главные принципы, на которых основаны контроль и оценка знаний студентов. Знание критериев оценки знаний обязательно для преподавателя и студента.

#### **7.8. Методические указания для студентов**

Перед изучением дисциплины студентам необходимо ознакомиться:

- с содержанием рабочей программы дисциплины;
- с целями и задачами дисциплины, её связями с другими дисциплинами образовательной программы;
- методическими разработками по данной дисциплине, имеющимся в электронно-образовательной среде ВУЗа;
- с расписанием занятий по дисциплине, графиком консультаций преподавателей.

*Рекомендации по подготовке к лекционным занятиям.*

Изучение дисциплины требует систематического и последовательного накопления теоретических знаний, следовательно, пропуски отдельных тем не позволяют глубоко освоить предмет. Студентам необходимо:

- перед каждой лекцией рекомендуется просматривать рабочую программу дисциплины, что позволит сэкономить время на записывание темы лекции, ее основных вопросов, рекомендуемой литературы;
- по указанию лектора на отдельные лекции надо приносить соответствующие материал на бумажных носителях (учебники, учебно-методические пособия), в электронном виде (таблицы, графики, схемы), если данный материал будет охарактеризован, прокомментирован, дополнен преподавателем непосредственно на лекции;
- перед следующей лекцией необходимо просмотреть по конспекту материал предыдущей.

При затруднениях в восприятии материала следует обратиться к основным литературным источникам. Если разобраться в материале не удалось, необходимо обратиться к лектору или к преподавателю на практических занятиях. Не оставляйте «белых пятен» в освоении материала!

*Рекомендации по подготовке к практическим (семинарским) занятиям.*

Студентам следует:

- приносить с собой рекомендованные преподавателем к конкретному занятию литературу;
- при необходимости оформить протокол лабораторной работы;

- перед занятием по рекомендованным литературным источникам проработать теоретический материал, соответствующей теме;
  - при подготовке следует обязательно использовать не только лекции, учебную литературу, но и научные статьи, материалы периодической печати, нормативно-правовые акты и пр.;
  - теоретический материал следует соотносить с современным состоянием дел, так как в содержании предмета могут появиться изменения, дополнения, которые не всегда отражены в учебной литературе;
  - в начале занятий задать преподавателю вопросы по материалу, вызвавшему затруднения в ходе самостоятельной работы;
  - в ходе занятия не отвлекаться, давать конкретные, четкие ответы по существу вопросов;
  - на занятии доводить каждую задачу до окончательного решения, демонстрировать понимание проведенных расчетов (анализов, ситуаций);
  - в случае затруднений обращаться к преподавателю.
- Студентам, пропустившим занятия (независимо от причин), или не выполнившим рассматриваемые на занятии задания, рекомендуется не позже чем в двухнедельный срок явиться на консультацию к преподавателю и отчитаться по теме занятия.

### Учебно-методического обеспечения для самостоятельной работы обучающихся по дисциплине «Математика»

#### Вопросы для самопроверки

Тема 1. Линейная алгебра. Литература: О-1, Д-1, Д-2.

1. Что называется матрицей? Как определяются линейные операции над матрицами и каковы их свойства? Приведите примеры.
2. Что называется определителем? Каковы основные свойства определителей?
3. Что называется минором и алгебраическим дополнением? Приведите примеры.
4. Каковы способы вычисления определителей? Приведите примеры.
5. Что называется матрицей и расширенной матрицей системы линейных уравнений? Приведите примеры.
6. Что называется решением системы линейных уравнений? Какие системы называются совместными, а какие - несовместными?
7. Сформулируйте теорему Кронекера-Капелли.
8. Напишите формулы Крамера. В каком случае они применимы?
9. При каком условии система линейных уравнений имеет единственное решение?
10. Что можно сказать о системе линейных уравнений, если ее определитель равен нулю?
11. При каком условии однородная система  $n$  линейных уравнений  $sl$  неизвестными имеет ненулевое решение?
12. Опишите метод Гаусса решения и исследования систем линейных уравнений.
13. Какие разновидности метода Гаусса вы знаете?
14. Что называется рангом системы линейных уравнений? Как, используя метод Гаусса, можно найти ранг системы линейных уравнений?

Тема 2. Элементы векторной алгебры. Литература: О-1, Д-1, Д-2.

15. Что называется вектором и модулем вектора?
16. Какие векторы называются коллинеарными, компланарными, равными?
17. Могут ли два вектора, имеющих равные модули, быть не равными? Если да, то чем они могут различаться?
18. Что называется базисом на прямой, на плоскости и в пространстве?
19. В каком случае векторы называются линейно зависимыми и в каком — линейно независимыми?
20. Докажите, что линейным операциям над векторами соответствуют такие же операции над их компонентами (координатами в некотором базисе).
21. Какой базис называется ортонормированным?
22. Как определяется декартова система координат?
23. Как выражаются координаты вектора через координаты его начальной и конечной точек?
24. Выведите формулы деления отрезка в данном отношении.
25. Что называется скалярным произведением двух векторов, каковы его свойства и как оно выражается через координаты векторов-сомножителей в ортонормированном базисе?
26. Выведите формулы для длины вектора, угла между двумя векторами и расстояния между двумя точками в декартовой прямоугольной системе координат.
27. Что называется векторным произведением двух векторов, каковы его свойства и как оно выражается через координаты векторов-сомножителей в ортонормированном базисе?

28. Что называется смешанным произведением трех векторов, каковы его свойства и как оно выражается через координаты векторов-сомножителей в ортонормированном базисе?

Тема 3. Аналитическая геометрия. Литература: О-1, Д-1.

32. Докажите, что плоскость является поверхностью первого порядка, а прямая на плоскости — линией первого порядка.
33. Что называется направляющим вектором прямой и направляющими векторами плоскости?
34. Покажите, что вектор  $l(-B;A)$  является направляющим вектором прямой  $Ax + By + C = 0$ .
35. Как записываются параметрические уравнения прямой и плоскости?
36. Что называется угловым коэффициентом прямой на плоскости и каков его геометрический смысл в декартовой прямоугольной системе координат?
37. Как записываются уравнения прямой, проходящей через две точки, в пространстве и на плоскости?
38. Как записывается уравнение плоскости, проходящей через три заданные точки?
39. Как вычисляются углы между двумя прямыми (на плоскости и в пространстве), между двумя плоскостями, между плоскостью и прямой?
40. Каковы условия параллельности и перпендикулярности двух прямых (на плоскости и в пространстве), двух плоскостей, прямой и плоскости?

Тема 4. Комплексные числа. Литература: О-1, Д-1.

1. Что называется комплексным числом?
2. Какие интерпретации комплексных чисел вы знаете? Опишите их.
3. Что называется действительной и мнимой частями комплексного числа?
4. Что называется модулем и аргументом комплексного числа?
5. Что называется алгебраической и тригонометрической формами записи комплексного числа?
6. Что называется показательной формой комплексного числа? Какая формула называется формулой Эйлера?
7. В каком случае два комплексных числа называются сопряженными?
8. По каким правилам производятся арифметические действия над комплексными числами?
9. Запишите формулу Муавра.

Тема 5. Введение в математический анализ. Литература: О-2, О-3, Д-3.

10. Дайте определение функции. Что называется областью определения функции?
11. Каковы основные способы задания функции? Приведите примеры.
12. Какая функция называется периодической? Приведите примеры.
13. Какая функция называется сложной? Приведите примеры.
14. Какие функции называются элементарными? Приведите примеры.
15. Сформулируйте определения предела последовательности, предела функции при стремлении аргумента к некоторому конечному пределу и предела функции при стремлении аргумента к бесконечности.
16. Как связано понятие предела функции с понятиями ее пределов слева и справа?
17. Сформулируйте определение ограниченной функции. Докажите теорему об ограниченности функции, имеющей предел.
18. Какая функция называется бесконечно малой и каковы ее основные свойства?
41. Какая функция называется бесконечно большой и какова ее связь с бесконечно малой?
42. Докажите основные теоремы о пределах функций.
43. Сформулируйте определение числа  $\epsilon$  («второй замечательный предел»).
44. Сформулируйте определения непрерывности функции в точке и на отрезке. Какие точки называются точками разрыва функции?
45. Сформулируйте теорему об области непрерывности элементарных функций.
46. Сформулируйте основные свойства функций, непрерывных на отрезке, и дайте геометрическое истолкование этим свойствам.

47. Сформулируйте определение порядка одной бесконечно малой относительно другой бесконечно малой.
48. Выведите формулы производных суммы, произведения, частного двух функций. Приведите примеры.
49. Выведите формулу дифференцирования сложной функции. Приведите примеры.
50. Выведите формулы производных постоянной и произведения постоянной на функцию.
51. Выведите формулы дифференцирования тригонометрических и логарифмической функций.
52. Сформулируйте правило логарифмического дифференцирования. Приведите примеры.
53. Выведите формулы дифференцирования степенной функции с любым действительным показателем, показательной функции, сложной показательной функции.
54. Докажите теорему о производной обратной функции. Выведите формулы дифференцирования обратных тригонометрических функций.
55. Сформулируйте определение дифференциала функции.
56. Для каких точек графика функции ее дифференциал больше приращения? Для каких точек он меньше приращения?
57. Для каких функций дифференциал тождественно равен приращению?
58. В чем заключается свойство инвариантности формы дифференциала функции?
59. На чем основано применение дифференциала в приближенных вычислениях?
60. Сформулируйте определения производной и дифференциала высших порядков.
61. Каков механический смысл второй производной?
62. Как находятся первая и вторая производные функций, заданных параметрически?

Тема 6. Интегральное исчисление. Литература: О-2, О-3, Д-4.  
 Дайте определение первообразной функции.

19. Укажите геометрический смысл совокупности первообразных функций. Что называется неопределенным интегралом?
20. Напишите таблицу основных интегралов.
21. Докажите простейшие свойства неопределенного интеграла.
22. Выведите формулу замены переменной в неопределенном интеграле.
23. Выведите формулу интегрирования по частям для неопределенного интеграла. Укажите типы интегралов, вычисление которых целесообразно производить с помощью метода интегрирования по частям.
24. Изложите методы интегрирования простейших рациональных дробей I, II, III и IV типов.
25. Сформулируйте теорему о разложении многочлена на простейшие множители. Изложите правило разложения правильной рациональной дроби на простейшие дроби в случае простых действительных корней знаменателя. Приведите примеры.
26. Изложите правило разложения правильной рациональной дроби на простейшие дроби в случае действительных кратных корней знаменателя. Приведите примеры.
27. Изложите правило разложения правильной рациональной дроби на простейшие дроби для случая, когда среди корней знаменателя имеются пары простых комплексно-сопряженных корней. Приведите пример.
28. Дайте определение определенного интеграла и укажите его геометрический смысл.
29. Выведите формулу замены переменной в определенном интеграле. Приведите пример.
30. Выведите формулу интегрирования по частям для определенного интеграла. Приведите пример.
31. Дайте определение несобственного интеграла первого рода (интеграла, у которого один или оба предела интегрирования бесконечны); укажите его геометрический смысл в случае, когда подынтегральная функция неотрицательна; приведите примеры сходящегося и расходящегося интегралов первого рода.
32. Дайте определение несобственного интеграла второго рода (интеграла от неограниченной функции). Укажите его геометрический смысл в случае, когда подынтегральная функция неотрицательна; приведите примеры сходящегося и расходящегося интегралов второго рода.
33. Выведите формулу для вычисления площади криволинейного сектора, ограниченного кривой, заданной в полярной системе координат.
34. Выведите формулу для вычисления длины дуги кривой, заданной уравнением в декоративной системе координат. Приведите примеры.
35. Выведите формулу для вычисления объема тела по известным площадям поперечных сечений. Вычислите с ее помощью объем эллипсоида. Выведите формулу для вычисления объема тела вращения. Приведите примеры.

Тема 7. Функции нескольких переменных. Литература: О-2, О-3.

Что называется функцией двух переменных, ее областью определения? Дайте геометрическое истолкование этих понятий.

14. Что называется функцией трех переменных, ее областью определений? Как можно геометрически истолковать область определения функции трех переменных?

15. Что называется поверхностью уровня и линией уровня?

16. Что называется пределом функции двух переменных в точке? В каком случае эта функция называется непрерывной в точке, в области?

17. Что называется точкой разрыва функции двух переменных?

18. Как определяются частные производные? Сформулируйте правила нахождения частных производных функций нескольких переменных. В чем состоит геометрический смысл частных производных функции двух переменных?

19. Когда функция  $z=f(x, y)$  называется дифференцируемой в данной точке? Что называется полным дифференциалом этой функции в данной точке? В чем состоит правило применения полного дифференциала для вычисления приближенного значения функции, близкого к известному?

20. Дайте определение частных производных высших порядков. Сформулируйте теорему о равенстве смешанных частных производных функций двух переменных.

21. Что называется производной функции  $u=u(x, y, z)$  в данной точке  $M_0$  по направлению вектора  $s$ ?

22. Что называется градиентом скалярного поля  $u=u(x, y, z)$  в данной точке? Как выражается производная по направлению через градиент и единичный вектор? Сформулируйте известные вам свойства градиента.

23. Что называется максимумом (минимумом) функции двух переменных? Выведите необходимые условия и сформулируйте достаточные условия экстремума функции двух переменных.

24. Сформулируйте правила нахождения экстремумов функции двух переменных.

25. Выведите правило нахождения наибольшего и наименьшего значений функции двух переменных в замкнутой области.

Тема 8. Дифференциальные уравнения. Литература: О-2, О-3, Д-5.

17. Дайте определения дифференциального уравнения первого порядка и его общего и частного решения (интеграла). Сформулируйте задачу Коши для дифференциального уравнения первого порядка и укажите ее геометрический смысл.

18. Дайте геометрическое истолкование дифференциального уравнения первого порядка, выясните геометрический смысл общего и частного решений.

19. Сформулируйте теорему о существовании и единственности решения дифференциального уравнения первого порядка.

20. Дайте определение дифференциального уравнения с разделяющимися переменными. Изложите метод нахождения его общего решения. Приведите примеры.

21. Дайте определение однородного дифференциального уравнения первого порядка. Изложите метод нахождения его общего решения. Приведите пример.

22. Дайте определение линейного дифференциального уравнения первого порядка. Изложите метод нахождения его общего решения. Приведите пример.

23. Дайте определение уравнения Бернулли. Изложите метод нахождения его общего решения. Приведите пример.

24. Дайте определение дифференциального уравнения в полных дифференциалах. Изложите метод нахождения его общего решения. Приведите пример.

25. Что называется особым решением дифференциального уравнения первого порядка?

26. Сформулируйте теорему о существовании и единственности решения дифференциального уравнения второго порядка.

27. Дайте определение линейного дифференциального уравнения  $n$ -го порядка (однородного и неоднородного). Докажите основные свойства частных решений линейного однородного дифференциального уравнения.

28. Дайте определение линейно зависимых и линейно независимых функций и приведите примеры. Докажите, что для линейно зависимых функций определитель Вронского равен нулю. Сформулируйте обратную теорему для линейно независимых решений (интегралов) однородного линейного дифференциального уравнения.

29. Докажите теорему об общем решении линейного однородного дифференциального уравнения второго порядка.

30. Изложите метод нахождения общего решения линейного однородного дифференциального уравнения второго порядка, если известно одно его частное решение. Приведите пример.

31. Выведите формулу для общего решения линейного однородного дифференциального уравнения второго порядка с постоянными коэффициентами в случае действительных различных корней характеристического уравнения. Приведите пример.
32. Выведите формулу общего решения линейного однородного дифференциального уравнения второго порядка с постоянными коэффициентами.

Тема 9. Системы ДУ. Литература: О-2, О-3, Д-5.

6. Дать определение системы линейных дифференциальных уравнений с постоянными коэффициентами.
7. Что называют характеристическим уравнением.
8. Рассмотреть случай действительных, комплексных и кратных корней характеристического уравнения.
9. Как выглядит матричная запись систем дифференциальных уравнений.
10. Раскрыть способы решения систем дифференциальных уравнений.

Тема 10. Кратные, поверхностные и криволинейные интегралы. Литература: О-2, О-3.

11. Что называется двукратным интегралом от функции  $f(x, y)$  по области  $D$ ? Как он вычисляется?
12. Докажите теорему о среднем для двойного интеграла, укажите ее геометрический смысл.
13. Выведите формулу для вычисления двойного интеграла с помощью двукратного. Дайте геометрическое толкование формулы в случае неотрицательной подынтегральной функции.
14. Обоснуйте формулы, служащие для вычисления объема цилиндрического тела и площади плоской фигуры с помощью двойных интегралов.
15. Выведите формулу для вычисления двойного интеграла в полярных координатах.
16. Сформулируйте теорему о среднем для тройного интеграла.
17. Выведите формулу для вычисления тройного интеграла с помощью трехкратного. Напишите формулу для вычисления тройного интеграла в цилиндрических координатах.
18. Что называется криволинейным интегралом по координатам? Сформулируйте известные вам свойства криволинейного интеграла.
19. Что называется криволинейным интегралом по длине дуги плоской кривой?
20. Выведите формулу для вычисления криволинейного интеграла по кривой, заданной параметрическими уравнениями.

Тема 11. Числовые и функциональные ряды. Литература: О-2, О-3.

10. Дайте определения сходящегося и расходящегося рядов. Исследуйте сходимость ряда, составленного из членов геометрической прогрессии.
11. Докажите необходимый признак сходимости ряда.
12. Докажите, что отбрасывание конечного числа членов ряда не изменяет его сходимости (расходимости). Покажите, что сумма ряда равна сумме первых его  $n$  членов, сложенной с суммой ряда, полученного из данного отбрасыванием этих  $n$  членов.
13. Докажите теорему о сравнении рядов с положительными членами. Приведите пример применения этого признака.
14. Докажите признак Даламбера сходимости знакопеременных рядов. Приведите пример применения этого признака.
15. Докажите признак Коши сходимости рядов с положительными членами. Приведите пример применения этого признака.
16. Докажите интегральный признак сходимости ряда Коши. Приведите примеры применения этого признака.
17. Дайте определение абсолютно сходящегося ряда. Сформулируйте свойства абсолютно сходящихся рядов. Приведите примеры абсолютно и условно сходящихся рядов.
18. Докажите признак Лейбница сходимости знакочередующихся рядов.

Тема 12. Элементы комбинаторики. Литература: О-4, О-5, Д-6, Д-7.

11. Сформулируйте правило суммы.
12. Сформулируйте правило произведения.
13. Определите составление каких соединений (перестановок, сочетаний или размещений) происходит в каждом из следующих случаев:
  - а) образование упорядоченных подмножеств;
  - б) образование подмножеств, состоящее в выделении из данного множества некоторой части его элементов;
  - в) образование упорядоченных подмножеств, состоящее в установлении определенного порядка следования элементов множества друг за другом.



14. Сформулируйте правило: как найти число размещений из  $n$  элементов по  $k$  ( $k \leq n$ ) без повторений – и напишите соответствующую формулу.
15. Сформулируйте правило: как найти число сочетаний из  $n$  элементов по  $k$  ( $k \leq n$ ) – и напишите соответствующую формулу.
16. Что называется факториалом числа  $n$ ?
17. Сформулируйте правило: как найти число всевозможных перестановок из  $n$  элементов – и напишите соответствующую формулу.
18. Чему равно число размещений из  $n$  элементов по  $k$  с повторениями?
19. Чему равно число сочетаний из  $n$  элементов по  $k$  с повторениями?
20. Чему равно число перестановок с повторениями порядка  $n$ , имеющих состав  $(n_1, n_2, \dots, n_k)$ ?

Тема 13. Теория вероятностей. О-4, О-5, Д-6.

Классификация случайных событий. Классическое определение вероятности. Свойства вероятности события, непосредственный подсчет вероятности. Примеры.

17. Статистическое определение вероятности события и условия его применимости. Пример.
18. Несовместные и совместные события.
19. Сумма событий. Теорема сложения вероятностей (с доказательством). Пример.
20. Полная группа событий. Противоположные события. Соотношение между вероятностями противоположных событий (с выводом). Примеры.
21. Зависимые и независимые события. Произведение событий. Понятие условной вероятности. Теорема умножения вероятностей (с доказательством). Примеры.
22. Формулы полной вероятности и Байеса (с доказательством). Примеры.
23. Повторные независимые испытания. Формула Бернулли (с выводом).
24. Локальная теорема Муавра-Лапласа, условия ее применимости.
25. Свойства функции  $f(x)$ . Пример.
26. Понятие случайной величины и ее описание. Дискретная случайная величина и ее закон (ряд) распределения. Независимые случайные величины.
27. Математические операции над дискретными случайными величинами и примеры.
28. Математическое ожидание дискретной случайной величины и его свойства (с выводом). Примеры.
29. Дисперсия дискретной случайной величины и ее свойства (с выводом). Примеры.
30. Случайная величина, распределенная по биномиальному закону, ее математическое ожидание и дисперсия. Закон распределения Пуассона.
31. Функция распределения случайной величины, ее определение, свойства и график.

Тема 14. Математическая статистика. О-4, О-5, Д-7.

7. Что понимается под статистической гипотезой?
8. Перечислить этапы проверки статистических гипотез.
9. Дать определение ошибки первого и второго рода.
10. Как связана величина уровня значимости с границами критической области?
11. Какова связь между выбором вида конкурирующей гипотезы и типом критической области?
12. Привести виды критериев, используемых в задачах о проверке статистических гипотез.

#### Задания для самостоятельной работы:

№	Название темы	Задания для самостоятельной работы
1	Линейная алгебра	<p>1. Найдите <math>A^2 + 3A</math>, если</p> $A = \begin{pmatrix} 1 & 3 & 4 \\ 2 & 1 & 6 \\ 0 & -1 & 2 \end{pmatrix}$ <p>2. а) Решить систему методом Гаусса и Крамера</p> $\begin{cases} 2x - y - z = 4 \\ 3x + 4y - 2z = 11 \\ 3x - 2y + 4z = 11 \end{cases}$

		б) Решить матричное уравнение: $\begin{pmatrix} 1 & 2 \\ 3 & 4 \end{pmatrix} \cdot X = \begin{pmatrix} 3 & 5 \\ 5 & 9 \end{pmatrix}$ 3. Найти обратную матрицу. $\begin{pmatrix} 2 & -3 & 1 \\ 4 & -5 & 2 \\ 5 & -7 & 3 \end{pmatrix}$
2	Элементы векторной алгебры	1) Разложить вектор $\vec{c}(9;4)$ по векторам $\vec{a}$ и $\vec{b}$ , если $\vec{a}(1;2)$ и $\vec{b} = 2\vec{i} - 3\vec{j}$ . 2) В параллелограмме $ABCD$ : $O$ – точка пересечения диагоналей. Найти $x$ , если: 1) $\vec{AB} = x \cdot \vec{CD}$ ; 2) $\vec{AC} = x \cdot \vec{AO}$ ; 3) $\vec{OB} = x \cdot \vec{BD}$ ; 4) $\vec{OC} = x \cdot \vec{CD}$ . 3) $A(-5,3,-4)$ , $B(-6,-5,2)$ , $C(2,0,3)$ . Найти все стороны, медиану $AM$ , площадь и косинус угла $B$ треугольника $ABC$ . 4) Выяснить, компланарны ли векторы $\vec{a}$ , $\vec{b}$ , $\vec{c}$ . Если они не компланарны, то какую тройку они образуют $\vec{a}(-2;1;1)$ , $\vec{b}(0;-2;5)$ , $\vec{c}(2;-1;-1)$ ? 5) Найти вектор $\vec{d}$ , зная, что $\vec{d} \perp \vec{a}, \vec{d} \perp \vec{b}, \vec{a} = (2;3;-1)$ , $\vec{b} = (1;-2;3)$ и $\vec{d} \cdot (2\vec{i} - \vec{j} + \vec{k}) = 6$
3	Аналитическая геометрия.	1. В треугольнике $ABC$ составьте уравнения 1) стороны $BC$ ; 2) высоты, опущенной из вершины $A$ на сторону $BC$ ; 3) медианы, проведенной из вершины $C$ . $A(-3;3), B(5;1), C(6;-2)$ 2. Уравнение одной из сторон квадрата $2x+3y-5=0$ . Составить уравнение трех остальных сторон квадрата, если $(-1;0)$ есть точка пересечения его диагоналей. 3. Дано общее уравнение прямой $l$ и координаты точки $A$ . Составить: уравнение плоскости, проходящей через точку $A$ , перпендикулярно прямой $l$ . $A(1;-1;2), \begin{cases} x - 2y + z = 2 \\ 2x - 2y + z = 4. \end{cases}$ 4. Дано уравнение прямой $l$ и плоскости $\alpha$ . Найти уравнение плоскости, проходящей через прямую $l$ перпендикулярно плоскости $\alpha$ $l: \frac{x+3}{3} = \frac{y+3}{4} = \frac{z}{2}; \alpha: 2x - 3y + z - 1 = 0$ 5. Найти точку $M$ , симметричную точке $M_0(1;-2;-3)$ относительно плоскости $\alpha: 2x - 3y + z + 8 = 0$ .
4	Комплексные числа	1. Выполните действия: $a) \left(\frac{2+i}{2-i}\right)^2; \delta) (\cos 120 + i \sin 120)^2; \theta) (\sqrt{2} \cdot e^{\frac{2\pi i}{9}})^3$ 2. Найти все значения корня в показательной форме: $\sqrt[3]{2-2i}; \sqrt[4]{1}$ . 3. Решить уравнения: $a) z^2 - 8iz - 15 = 0; \delta) z^3 + 8i = 0$ . 4. Вычислить $i^{15} + i^{24} - i^{49} - i^{37} \cdot i^{51}$ . Найти действительное решение уравнения: $(1+i)x + (1-i)y = 3-i$
5	Введение в математический анализ	1. Вычислить 1) $\lim_{x \rightarrow \infty} \frac{x^2 - x + 5}{2 - 3x - 4x^2}$ 2) $\lim_{x \rightarrow 2} \frac{x^2 - 3x + 2}{x^2 - 4}$ 3) $\lim_{x \rightarrow 0} \frac{\sqrt{x+1} - 1}{x}$ 4) $\lim_{x \rightarrow 0} \frac{\cos x - \cos 3x}{x}$ 5) $\lim_{x \rightarrow 0} \left( \frac{1}{x-1} - \frac{2}{x^2-1} \right)$ 6) $\lim_{x \rightarrow 1} (1-x) \lg \frac{\pi}{2} x$ 7) $\lim_{x \rightarrow \infty} (\sqrt{x^2 + 2x + 5} - \sqrt{x^2 - 5x + 2})$ 8) $\lim_{x \rightarrow 0} (1 + 2x)^{\frac{5}{x}}$ 9) $\lim_{x \rightarrow \frac{\pi}{2}} \frac{\sqrt{1 - \operatorname{tg} x} - \sqrt{1 + \operatorname{tg} x}}{\sin 2x}$

		<p>2. Найти производные данных функций</p> <ol style="list-style-type: none"> <li>1. <math>y = (3x^8 + 5\sqrt{x^2} - 3)^5</math></li> <li>2. <math>y = \ln \sqrt[3]{\frac{5x+3}{x^5+1}}</math></li> <li>3. <math>y = \operatorname{arctg} \frac{2}{x-3}</math></li> <li>4. <math>y = 5^{\sqrt{x}} - x^2 \operatorname{tg} 2x</math></li> <li>5. <math>y = \sqrt{\frac{1+x^2}{1-x^2}}</math></li> <li>6. <math>y = e^{-x^2} \cos^2(2x+3)</math></li> <li>7. <math>y = \frac{3+6x}{\sqrt{3-4x+5x^2}}</math></li> <li>8. <math>y = \frac{x}{(x-1)^3(x^2+2)^3}</math></li> <li>9. <math>y = x + y + \operatorname{arctg} 3x + \arcsin 2y = 0</math></li> <li>10. <math>\begin{cases} y = \frac{1}{\cos^2 t} \\ x = \operatorname{ctg} t \end{cases}</math></li> </ol> <p>2. Провести полное исследование и построить график функций <math>y = \frac{x^3+4}{x^2}</math>.</p> <p>3. Применяя правило Лопиталья, найти пределы функций:</p> <ol style="list-style-type: none"> <li>1) <math>\lim_{x \rightarrow 0} \frac{e^{ax} - e^{-2ax}}{\ln(1+x)}</math>;</li> <li>2) <math>\lim_{x \rightarrow 0} \frac{\operatorname{tg} x - x}{x - \sin x}</math></li> </ol>
6	Интегральное исчисление	<p style="text-align: right;">7-</p> <ol style="list-style-type: none"> <li>1) <math>\int \frac{(x^2+2)dx}{(x-1)(x+1)^2}</math>,</li> <li>2) <math>\int \frac{dx}{x^2-4x+8}</math>,</li> <li>3) <math>\int \sqrt{4-x^2} dx</math>,</li> <li>4) <math>\int \sin^3 x \cos^2 x dx</math>,</li> <li>5) <math>\int_1^{+\infty} \frac{\ln x}{x^3} dx</math>,</li> <li>6) <math>\int_0^{\ln 2} \frac{dz}{e^z+1}</math>.</li> </ol>
7	Функции нескольких переменных	<ol style="list-style-type: none"> <li>1. Найти наибольшее и наименьшее значение функции <math>z</math> в замкнутой области <math>D</math>. <math>z = xy - 2x - y</math>; <math>D: 0 \leq x \leq 4, 0 \leq y \leq 4</math>.</li> <li>2. Дана функция <math>z = \operatorname{arctg} \frac{x}{y}</math>. Показать, что <math>\frac{\partial^2 z}{\partial x^2} + \frac{\partial^2 z}{\partial y^2} = 0</math>.</li> </ol>

		<p>3. Дана функция <math>z = x^2 + 3xy + y^2</math> и две точки A(1;2), B(1,03;1,97). Требуется:</p> <p>1) вычислить значение <math>z_1</math> в точке B;</p> <p>2) вычислить приближенное значение <math>\overline{z_1}</math> функции в точке B, исходя из значения <math>z_0</math> функции в точке A и заменив приращение функции при переходе от точки A к точке B дифференциалом;</p> <p>3) оценить в процентах относительную погрешность, получающуюся при замене приращения функции ее дифференциалом.</p>
8	Дифференциальные уравнения	<p>Решить дифференциальные уравнения:</p> <p>1) <math>x^2 dy + y dx = 0, y(1) = e</math></p> <p>2) <math>y' = \frac{1}{1 + \sqrt{x}}</math></p> <p>3) <math>y'(2x - y) = x + 2y</math></p> <p>4) <math>(x + y)y' - 1 = 0</math></p> <p>5) <math>(y^3 + \cos x)dx + (e^x + 3xy^2)dy =</math>  <math>= 0</math></p>
9.	Системы ДУ	<p>Вычислить:</p> <p>1)</p> $\begin{cases} \frac{dx_1}{dt} = x_1 + x_2 + t \\ \frac{dx_2}{dt} = -4x_1 - 3x_2 + 2t \end{cases}$ <p>2)</p> $\begin{cases} y_1' = y_1 - y_2 \\ y_2' = -4y_1 + 4y_2 \end{cases}$
10.	Кратные, поверхностные и криволинейные интегралы	<p>1. Изменить порядок интегрирования:</p> $\int_{-2}^{-1} dy \int_{-(2+y)}^0 f dx + \int_{-1}^0 dy \int_{\sqrt{y}}^0 dx$ <p>2. Вычислить <math>\iint_D (12x^2 y^2 + 16x^3 y^3) dx dy</math>;  <math>D: x = 1, \quad \frac{D}{y} = x^2, \quad y = -\sqrt{x}</math>,</p> <p>3. Найти поток векторного поля <math>a</math> через часть плоскости <math>P</math>, расположенную в первом октанте (нормаль образует острый угол с осью <math>oz</math>)  <math>a = xi + yj + zk, P: x + y + z = 1</math></p>
11.	Числовые и функциональные ряды	<p><b>Задание 1.</b> Исследовать данные ряды на сходимость:</p> <p>а) <math>\sum_{n=1}^{\infty} \frac{n+3}{3^n}</math></p> <p>б) <math>\sum_{n=1}^{\infty} \left(\frac{3n+1}{n-1}\right)^{n-1}</math></p> <p>в) <math>\sum_{n=1}^{\infty} \arcsin \frac{5}{\sqrt{n^3}}</math></p> <p>г) <math>\sum_{n=1}^{\infty} \frac{n}{\sqrt{n^7 + 4n^2 + 5}}</math></p> <p><b>Задание 2.</b> Найти область сходимости ряда:  <math>\sum_{n=1}^{\infty} \frac{n^2}{2^n (x-1)^n}</math>.</p> <p><b>Задание 3.</b> Вычислить определенный интеграл с точностью до 0,001, разложив подынтегральную функцию в ряд и затем проинтегрировав его почленно:  <math>\int_0^1 x^2 \sin x^2 dx</math></p> <p><b>Задание 4.</b> Найти три первых отличных от нуля члена разложения в степенной ряд решения дифференциального уравнения, удовлетворяющего заданному начальному условию:  <math>y' + x \cdot y = 2e^x, y(0) = 0</math></p> <p><b>Задание 5.</b> Разложить функцию <math>f(x) = \pi - \frac{x}{2}</math> в ряд Фурье в интервале <math>(-\pi, \pi)</math>.</p>
12.	Элементы	1. При окончании деловой встречи специалисты обменялись визитными карточками. Сколько

	комбинаторики	<p>всего визитных карточек перешло из рук в руки, если во встрече участвовали 6 специалистов?</p> <p>2. При встрече каждый из друзей пожал другому руку. Сколько всего было рукопожатий, если встретились 6 друзей?</p> <p>3. В хоровом кружке занимаются 9 человек. Необходимо выбрать двух солистов. Сколькими способами это можно сделать?</p> <p>4. В понедельник в пятом классе 5 уроков: музыка, математика, русский язык, литература и история. Сколько различных способов составления расписания на понедельник существует?</p> <p>5. Пятеро друзей сыграли между собой по одной партии в шахматы. Сколько всего партий было сыграно?</p> <p>6. Сколькими способами 10 футбольных команд могут разыграть между собой золотые, бронзовые и серебряные медали?</p> <p>7. В меню столовой предложено на выбор 2 первых блюда, 6 вторых и 4 третьих блюда. Сколько различных вариантов обеда, состоящего из первого, второго и третьего блюда, можно составить?</p> <p>8. В магазине продаются блокноты 7 разных видов и ручки 4 разных видов. Сколькими разными способами можно выбрать покупку из одного блокнота и одной ручки?</p> <p>9. На прививку в медпункт отправились 7 друзей. Сколькими разными способами они могут встать в очередь у медицинского кабинета?</p> <p>10. Сколько различных трёхзначных чисел можно составить при помощи цифр 4, 7, 9? (Цифры в записи числа не повторяются).</p> <p>11. Сколько различных трёхзначных чисел можно составить с помощью цифр 7 и 3?</p> <p>12. Сколько нечетных трёхзначных чисел можно составить из цифр 3, 4, 8, 6? (Цифры в записи числа не могут повторяться).</p> <p>13. Сколько четных трёхзначных чисел можно составить из цифр 3, 4, 5, 6? (Цифры в записи числа не могут повторяться).</p> <p>14. Сколько различных дробей можно составить с использованием цифр 2, 3, 4? (В числителе и знаменателе не может быть одна и та же цифра.)</p>																						
13.	Теория вероятностей	<p>1. Перечислите все случаи наступления и ненаступления следующих событий в зависимости от наступления или ненаступления входящих в них событий <math>A, B</math> и <math>C</math>:</p> <p>а) <math>A \overline{B} + C</math>; б) <math>\overline{AB} + \overline{C}</math>; в) <math>A + BC</math>; г) <math>(A + B)C</math>; д) <math>A(\overline{B} + C)</math>.</p> <p>2. Наудачу выбрано двузначное число. Какова вероятность того, что это число окажется: а) простым; б) составным; в) кратным 5; г) взаимно простым с 100?</p> <p>3. Бросается монета, и если она падает так, что сверху оказывается герб, вынимаем один шар из урны I; в противном случае – из урны II. Урна I содержит 3 красных и 1 белый шар. Урна II содержит 1 красный и 3 белых шара. а) Какова вероятность того, что вынутый шар красный? б) Какова вероятность того, что шар вынимался из I урны, если он оказался красным?</p> <p>4. Найдите наиболее вероятное число выпадений шестерки при 46 бросаниях игральной кости.</p> <p>5. Вероятность того, что покупателю требуется обувь 41-го размера, равна 0,2. Найдите вероятность того, что среди 100 покупателей потребуют обувь 41-го размера) не более 30 человек.</p> <p>6. Правильная треугольная пирамида имеет пронумерованные грани 1,2,3,4. Запишите закон распределения для выпадения номера грани, на которой стоит пирамида.</p> <p>7. Клиенты банка не возвращают кредиты в срок с вероятностью 0,1. Составить закон распределения числа возвращенных в срок кредитов из 5 выданных. Построить многоугольник распределения, функцию распределения. Найти математическое ожидание, дисперсию этой случайной величины.</p> <p>8. Случайная величина <math>x</math> имеет плотность вероятности (закон Коши)</p> $f(x) = \frac{c}{x^2 + 1}$ <p>Найдите: а) постоянную <math>c</math>; б) функцию распределения <math>F(x)</math>.</p>																						
14	Математическая статистика	<p>1. Найти выборочную дисперсию по данному распределению выборки объема <math>n = 27</math>:</p> <table border="1" data-bbox="667 1727 979 1809"> <tr> <td><math>x_i</math></td> <td>354</td> <td>365</td> <td>372</td> </tr> <tr> <td><math>n_i</math></td> <td>4</td> <td>9</td> <td>14</td> </tr> </table> <p>2. Из генеральной совокупности извлечена выборка объема <math>n = 10</math>:</p> <table border="1" data-bbox="820 1848 1166 1930"> <tr> <td><math>x_i</math></td> <td>5</td> <td>6</td> <td>8</td> <td>4</td> <td>3</td> <td>2</td> </tr> <tr> <td><math>n_i</math></td> <td>1</td> <td>2</td> <td>2</td> <td>1</td> <td>3</td> <td>1</td> </tr> </table> <p>Оценить с надежностью 0,99 математическое ожидание нормально распределенного признака генеральной совокупности по выборочной средней при помощи доверительного интервала. Вычислить выборочный коэффициент корреляции и найти выборочное уравнение прямой регрессии <math>Y</math> на <math>X</math>.</p>	$x_i$	354	365	372	$n_i$	4	9	14	$x_i$	5	6	8	4	3	2	$n_i$	1	2	2	1	3	1
$x_i$	354	365	372																					
$n_i$	4	9	14																					
$x_i$	5	6	8	4	3	2																		
$n_i$	1	2	2	1	3	1																		

		3. Вычислить выборочный коэффициент корреляции и найти выборочное уравнение прямой регрессии $Y$ на $X$ .																						
		<table border="1"> <tr> <td>X</td> <td>10</td> <td>20</td> <td>30</td> <td>40</td> <td>50</td> <td>60</td> <td>70</td> <td>80</td> <td>90</td> <td>100</td> </tr> <tr> <td>Y</td> <td>18</td> <td>19</td> <td>20</td> <td>23</td> <td>25</td> <td>29</td> <td>36</td> <td>47</td> <td>61</td> <td>85</td> </tr> </table>	X	10	20	30	40	50	60	70	80	90	100	Y	18	19	20	23	25	29	36	47	61	85
X	10	20	30	40	50	60	70	80	90	100														
Y	18	19	20	23	25	29	36	47	61	85														
		4. Найти основные выборочные характеристики $\bar{X}$ , $V$ , $s^2$ , $s$ , $V$ , $s_x$ ; с надежностью 95% указать доверительный интервал для оценки генеральной средней $x_T$ для следующей выборки: 40,8 26,4 33,2 29,5 36,1 32,8 33,5 36,4 37,1 39,6 41,0 28,3 30,6 37,9 39,2 32,5 35,6 34,8 36,9 34,2																						

### По самостоятельному выполнению индивидуальных заданий

Усвоение материала дисциплины во многом зависит от осмысленного выполнения домашнего задания.

При решении задач целесообразно руководствоваться следующими правилами.

1. Прежде всего, нужно хорошо вникнуть в условие задачи, записать кратко ее условие.
2. Если позволяет характер задачи, обязательно сделайте рисунок, поясняющий ее суть.
3. За редкими исключениями, каждая задача должна быть сначала решена в общем виде (т. е. в буквенных обозначениях, а не в числах), причем искомая величина должна быть выражена через заданные величины.
4. Получив решение в общем виде, нужно проверить, правильную ли оно имеет размерность.
5. Если это возможно, исследовать поведение решения в предельных случаях.
6. В тех случаях, когда в процессе нахождения искомых величин приходится решать систему нескольких громоздких уравнений (как, например, расчет равновесного выхода продукта), целесообразно сначала подставить в эти уравнения числовые значения коэффициентов и лишь затем определять значения искомых величин.
7. При подстановке в уравнение числовых значений обозначенных величин, обратите внимание на то, чтобы все эти значения были в одной и той же системе единиц.
8. Получив числовой ответ, нужно оценить его правдоподобность. Такая оценка может в ряде случаев обнаружить ошибочность полученного результата.

Решение задач принесет наибольшую пользу только в том случае, если обучающийся решает задачи самостоятельно. Решить задачу без помощи, без подсказки часто бывает нелегко и не всегда удается. Но даже не увенчавшиеся успехом попытки найти решение, если они предпринимались достаточно настойчиво, приносят ощутимую пользу, так как развивают мышление и укрепляют волю. Решение задач ни в коем случае не следует откладывать на последний вечер перед занятиями, как, к сожалению, нередко поступают студенты. В этом случае более сложные и притом наиболее содержательные и полезные задачи заведомо не могут быть решены. В рекомендуемых учебниках и сборниках задач, в разделе, в котором помещены задачи для решения, имеются примеры (рассмотренные задачи). Поэтому толчком к решению данной задачи может послужить ознакомление с несколькими решенными задачами.

### По работе с литературой

В рабочей программе дисциплины представлен список основной и дополнительной литературы – это учебники, учебно-методические пособия или указания. Дополнительная литература – учебники, монографии, сборники научных трудов, журнальные и газетные статьи, различные справочники, энциклопедии, Интернет-ресурсы.

Любая форма самостоятельной работы студента (подготовка к семинарскому занятию, докладу и т.п.) начинается с изучения соответствующей литературы как в библиотеке / электронно-библиотечной системе, так и дома. Изучение указанных источников расширяет границы понимания предмета дисциплины.

При работе с литературой выделяются следующие виды записей. Конспект – краткая схематическая запись основного содержания научной работы. Целью является не переписывание произведения, а выявление его логики, системы доказательств, основных выводов. Хороший конспект должен сочетать полноту изложения с краткостью. Цитата – точное воспроизведение текста. Заключается в кавычки. Точно указывается страница источника. Тезисы – концентрированное изложение основных положений прочитанного материала. Аннотация – очень краткое изложение содержания прочитанной работы. Резюме – наиболее общие выводы и положения работы, ее концептуальные итоги.

### 7.9. Методические рекомендации по обучению лиц с ограниченными возможностями здоровья и инвалидов

Профессорско-преподавательский состав знакомится с психолого-физиологическими особенностями обучающихся инвалидов и лиц с ограниченными возможностями здоровья, индивидуальными программами

реабилитации инвалидов (при наличии). При необходимости осуществляется дополнительная поддержка преподавания психологами, социальными работниками, прошедшими подготовку ассистентами.

Предполагается использовать социально-активные и рефлексивные методы обучения, технологии социокультурной реабилитации с целью оказания помощи в установлении полноценных межличностных отношений с другими студентами, создании комфортного психологического климата в студенческой группе. Подбор и разработка учебных материалов производится с учетом предоставления материала в различных формах: аудиальной, визуальной, с использованием специальных технических средств и информационных систем.

Освоение дисциплины лицами с ОВЗ осуществляется с использованием средств обучения общего и специального назначения (персонального и коллективного использования).

Для студентов с ОВЗ предусматривается доступная форма предоставления заданий оценочных средств, а именно:

- в печатной или электронной форме (для лиц с нарушениями опорно-двигательного аппарата);
- в печатной форме или электронной форме с увеличенным шрифтом и контрастностью (для лиц с нарушениями слуха, речи, зрения);
- методом чтения ассистентом задания вслух (для лиц с нарушениями зрения).

Студентам с инвалидностью увеличивается время на подготовку ответов на контрольные вопросы. Для таких студентов предусматривается доступная форма предоставления ответов на задания, а именно:

- письменно на бумаге или набором ответов на компьютере (для лиц с нарушениями слуха, речи);
- выбором ответа из возможных вариантов при тестировании с использованием услуг ассистента (для лиц с нарушениями опорно-двигательного аппарата);
- устно (для лиц с нарушениями зрения, опорно-двигательного аппарата).

При необходимости для обучающихся с инвалидностью процедура оценивания результатов обучения может проводиться в несколько этапов.

## 8. УЧЕБНО-МЕТОДИЧЕСКОЕ И ИНФОРМАЦИОННОЕ ОБЕСПЕЧЕНИЕ ДИСЦИПЛИНЫ

### 8.1. Перечень основной и дополнительной литературы, необходимой для освоения дисциплины

Литература (основная, дополнительная)	Режим доступа	обеспеченность
<b>а) Основная литература:</b>		
О-1. Дифференциальное и интегральное исчисления: в 2-х т.: учеб. пособ. для вузов. Т.2 / Н. С. Пискунов. - изд. стереотип. - М.: Интеграл-Пресс, 2009. - 544 с.	Библиотека НИ РХТУ	да
О-2. Минорский В.П. Сборник задач по высшей математике. - М.: ФИЗМАТЛИТ, 2008. - 336 с.	Библиотека НИ РХТУ	да
О-3. Берман Г.Н. Сборник задач по курсу математического анализа. - СПб.: [б. и.], 2006. - 432 с.	Библиотека НИ РХТУ	да
О-4. Гмурман В.Е. Теория вероятностей и математическая статистика: учеб. пособ. - М.: Юрайт; М.: Высш. образ., 2009. - 479с.	Библиотека НИ РХТУ	да
О-5. Гмурман В.Е. Руководство к решению задач по теории вероятностей и математической статистике: учеб. пособ. - М.: Высш. образ., 2009. - 404с.	Библиотека НИ РХТУ	да
<b>б) Дополнительная литература:</b>		
Д-1. Клетеник Д.В. Сборник задач по аналитической геометрии. - М., Наука, 1986. - 224с.	Библиотека НИ РХТУ	да
Д-2. Контрольная работа №1 по математике. Методические указания для студентов-заочников / ФГБОУ РХТУ им. Д.И. Менделеева, Новомосковский ин-т; Сост. А.В. Соболев, В.А. Матвеев, Л.Д. Воробьева. Новомосковск, 2012. - 44с.	<a href="http://www.nirhtu.ru">http://www.nirhtu.ru</a> Система поддержки учебных курсов «Moodle» <a href="http://moodle.nirhtu.ru/pluginfile.php/12706/mod_resource/content/1/%D0%9A%D0%BE%D0%BD%D1%82%D1%80%D0%BE%D0%BB%D1%8C%D0%BD%D0%B0%D1%8F%20%D1%80%D0%B0%D0%B1%D0%BE%D1%82%D0%B0%201.pdf">http://moodle.nirhtu.ru/pluginfile.php/12706/mod_resource/content/1/%D0%9A%D0%BE%D0%BD%D1%82%D1%80%D0%BE%D0%BB%D1%8C%D0%BD%D0%B0%D1%8F%20%D1%80%D0%B0%D0%B1%D0%BE%D1%82%D0%B0%201.pdf</a>	да

Д-3. Исаков В.Ф., Лупу В.Н., Ребенков А.С. Дифференциальное исчисление. Методические указания / ФГБОУ РХТУ им. Д.И. Менделеева, Новомосковский ин-т. Новомосковск, 2012. - 40с.	<a href="http://www.nirhtu.ru">http://www.nirhtu.ru</a> , Система поддержки учебных курсов «Moodle» <a href="http://moodle.nirhtu.ru/pluginfile.php/12707/mod_resource/content/2/%D0%9A%D0%BE%D0%BD%D1%82%D1%80%D0%BE%D0%BB%D1%8C%D0%BD%D0%B0%D1%8F%20%D1%80%D0%B0%D0%B1%D0%BE%D1%82%D0%B0%202.pdf">http://moodle.nirhtu.ru/pluginfile.php/12707/mod_resource/content/2/%D0%9A%D0%BE%D0%BD%D1%82%D1%80%D0%BE%D0%BB%D1%8C%D0%BD%D0%B0%D1%8F%20%D1%80%D0%B0%D0%B1%D0%BE%D1%82%D0%B0%202.pdf</a>	да
Д-4. Интегральное исчисление функции одной переменной. Методические указания к выполнению контрольных работ для студентов заочной формы обучения / ФГБОУ РХТУ им. Д.И. Менделеева, Новомосковский ин-т; Сост. А.В. Бездомников, Р.П. Дмитриева, О.М. Семенкова. Новомосковск, 2013. - 36с.	<a href="http://www.nirhtu.ru">http://www.nirhtu.ru</a> , Система поддержки учебных курсов «Moodle» <a href="http://moodle.nirhtu.ru/pluginfile.php/20510/mod_resource/content/1/%D0%9A%D0%BE%D0%BD%D1%82%D1%80%D0%BE%D0%BB%D1%8C%D0%BD%D0%B0%D1%8F%20%D1%80%D0%B0%D0%B1%D0%BE%D1%82%D0%B0%20E2%84%963%2028%D0%B7%D0%B0%D0%BE%D1%87%D0%BD%D0%BE%D0%B5%20%D0%BE%D1%82%D0%B4%D0%B5%D0%BB%D0%B5%D0%BD%D0%B8%D0%B5%29.pdf">http://moodle.nirhtu.ru/pluginfile.php/20510/mod_resource/content/1/%D0%9A%D0%BE%D0%BD%D1%82%D1%80%D0%BE%D0%BB%D1%8C%D0%BD%D0%B0%D1%8F%20%D1%80%D0%B0%D0%B1%D0%BE%D1%82%D0%B0%20E2%84%963%2028%D0%B7%D0%B0%D0%BE%D1%87%D0%BD%D0%BE%D0%B5%20%D0%BE%D1%82%D0%B4%D0%B5%D0%BB%D0%B5%D0%BD%D0%B8%D0%B5%29.pdf</a>	да
Д-5. Контрольная работа №4 по математике. Методические указания для студентов - заочников / ФГБОУ РХТУ им. Д.И. Менделеева, Новомосковский ин-т; Сост. В.А. Матвеев, В.М. Ульянов. Новомосковск, 2013. - 24с.	<a href="http://www.nirhtu.ru">http://www.nirhtu.ru</a> , Система поддержки учебных курсов «Moodle» <a href="http://moodle.nirhtu.ru/pluginfile.php/11868/mod_resource/content/3/%D0%BA%D1%80No.4%D0%B7%D0%B0%D0%BE%D1%87%D0%BD.pdf">http://moodle.nirhtu.ru/pluginfile.php/11868/mod_resource/content/3/%D0%BA%D1%80No.4%D0%B7%D0%B0%D0%BE%D1%87%D0%BD.pdf</a>	да
Д-6. Теория вероятностей. Методические указания / ФГБОУ РХТУ им. Д.И. Менделеева, Новомосковский ин-т; Сост. Исаков В.Ф, Соболев А.В., Воробьева Л.Д. Новомосковск, 2013. - 28с.	<a href="http://www.nirhtu.ru">http://www.nirhtu.ru</a> , Система поддержки учебных курсов «Moodle» <a href="http://moodle.nirhtu.ru/pluginfile.php/21273/mod_resource/content/2/%D0%9A%D0%BE%D0%BD%D1%82%D1%80%D0%BE%D0%BB%D1%8C%D0%BD%D0%B0%D1%8F%20%D1%80%D0%B0%D0%B1%D0%BE%D1%82%D0%B0%20E2%84%965%2028%D1%82%D0%B5%D0%BE%D1%80%D0%B8%D1%8F%20%D0%B2%D0%B5%D0%BE%D1%8F%D1%82%D0%BD%D0%BE%D1%81%D1%82%D0%B8%29.pdf">http://moodle.nirhtu.ru/pluginfile.php/21273/mod_resource/content/2/%D0%9A%D0%BE%D0%BD%D1%82%D1%80%D0%BE%D0%BB%D1%8C%D0%BD%D0%B0%D1%8F%20%D1%80%D0%B0%D0%B1%D0%BE%D1%82%D0%B0%20E2%84%965%2028%D1%82%D0%B5%D0%BE%D1%80%D0%B8%D1%8F%20%D0%B2%D0%B5%D0%BE%D1%8F%D1%82%D0%BD%D0%BE%D1%81%D1%82%D0%B8%29.pdf</a>	да
Д-7. Обработка эксперимента. Методические указания к выполнению расчетного задания / ГОУ ВПО РХТУ им. Д.И. Менделеева, Новомосковский ин-т; Сост. Исаков В.Ф. Новомосковск, 2008. - 32с.	<a href="http://www.nirhtu.ru">http://www.nirhtu.ru</a> , Система поддержки учебных курсов «Moodle» <a href="http://moodle.nirhtu.ru/pluginfile.php/21274/mod_resource/content/1/%D0%9C%D0%B5%D1%82_%D0%BE%D0%B1%D1%80_%D1%8D%D0%BA%D1%81%D0%BF_%D0%B8.pdf">http://moodle.nirhtu.ru/pluginfile.php/21274/mod_resource/content/1/%D0%9C%D0%B5%D1%82_%D0%BE%D0%B1%D1%80_%D1%8D%D0%BA%D1%81%D0%BF_%D0%B8.pdf</a>	да

## 8.2. Информационные и информационно-образовательные ресурсы

При освоении дисциплины студенты должны использовать информационные и информационно-образовательные ресурсы следующих порталов и сайтов:

### 8.2.1 Электронные библиотечные ресурсы

1. ЭБС «Издательство «Лань» (договор № 33.03-Р-3.1-2667/2020 г. от 26.09.2019 г. Срок действия с 26.09.2020 г. по 25.09.2021 г.) - <https://e.lanbook.com/>
2. ЭБС «Электронное издательство ЮРАЙТ» (договор № 33.03- Р-2.0-3196/2021 от 16.03.2021г. Срок действия с 16.03. 2021 г. по 15.03. 2022 г.) - <https://urait.ru/>
3. Научная электронная библиотека «КиберЛенинка» - <https://cyberleninka.ru/>
4. Научная электронная библиотека eLIBRARY.RU - <https://elibrary.ru/>
5. Международный научно-образовательный сайт "Мир математических уравнений" [Электронный ресурс]. URL.: <http://eqworld.ipmnet.ru/indexr.htm> (дата обращения 24.12.2018).
6. Математический калькулятор онлайн [Электронный ресурс]. URL: <http://hotuser.ru/forstudents/2168-2010-06-04-04-44-30> (дата обращения 24.12.2018).
7. Информационная система «Единое окно доступа к образовательным ресурсам». URL: <http://window.edu.ru/> (дата обращения: 21.12.2018).
8. Сайт кафедры "Естественнонаучные и математические дисциплины" URL: <http://moodle.nirhtu.ru/course/index.php?categoryid=12> (дата обращения 21.12.2018).

### 8.2.2 Профессиональные базы данных информационные справочные системы

1. Справочная Правовая Система КонсультантПлюс (договор № 1-АУ/2019г. от 01.02.2019г.) - <http://www.consultant.ru/>



- 2 Электронные ресурсы издательства Wiley (сублицензионный договор № Wiley/130 от 01.12.2016г.) - <https://onlinelibrary.wiley.com/>
- 3 Интернет-версия справочно-правовой системы «Гарант» (информационно-правовой портал «Гарант.ру») - <http://www.garant.ru/>
- 4 Информационная система «Единое окно доступа к образовательным ресурсам» - <http://window.edu.ru/>
- 5 Российская государственная библиотека (РГБ) (информационно-справочная система) - <http://olden.rsl.ru/>
- 6 Российская национальная библиотека (информационно-справочная система) - <http://nlr.ru/>
- 7 Российская Книжная Палата (информационно-справочная система) - <http://www.bookchamber.ru/>
- 8 Библиотека Новомосковского института (филиала) Российского химико-технологического университета им. Д.И. Менделеева.  
URL: [http://irbis.nirhtu.ru/ISAPI/irbis64r\\_opak72/cgiirbis\\_64.dll?C21COM=F&I21DBN=IBIS&P21DBN=IBIS](http://irbis.nirhtu.ru/ISAPI/irbis64r_opak72/cgiirbis_64.dll?C21COM=F&I21DBN=IBIS&P21DBN=IBIS)
- 9 Кафедра «Электроснабжение промышленных предприятий» / Официальный сайт НИ РХТУ им. Д.И. Менделеева.  
Режим доступа: <http://moodle.nirhtu.ru/course/index.php?categoryid=16>

### 8.3 Программное обеспечение

1. MS Microsoft Windows – бессрочная лицензия по подписке Azure Dev Tools for Teaching (бывш. Microsoft Imagine Premium) ИД пользователя: 000340011208DF77, идентификатор подписки: a936248f-3805-4c6a-a64f-8c344976ef6d, идентификатор подписчика: ICM-164914, ИД учетной записи: Novomoskovsk Institute (branch) of the Federal state budgetary educational institution of higher education “Dmitry Mendeleev University of Chemical Technology of Russia”
2. Microsoft Office 365A1 - бессрочная лицензия по подписке Azure Dev Tools for Teaching (бывш. Microsoft Imagine Premium) ИД пользователя: 000340011208DF77, идентификатор подписки: a936248f-3805-4c6a-a64f-8c344976ef6d, идентификатор подписчика: ICM-164914, ИД учетной записи: Novomoskovsk Institute (branch) of the Federal state budgetary educational institution of higher education “Dmitry Mendeleev University of Chemical Technology of Russia”
3. Kaspersky Free <https://www.kaspersky.ru/free-antivirus>
4. Архиватор 7zip (распространяется под лицензией GNU LGPL license)
5. Adobe Acrobat Reader - ПО [Acrobat Reader DC](https://acrobat.adobe.com/ru/ru/acrobat/pdf-reader/volume-distribution.html) и мобильное приложение Acrobat Reader являются бесплатными и доступны для корпоративного распространения (<https://acrobat.adobe.com/ru/ru/acrobat/pdf-reader/volume-distribution.html>).
6. Браузер Mozilla FireFox (распространяется под лицензией Mozilla Public License 2.0 (MPL))

## 9. МАТЕРИАЛЬНО-ТЕХНИЧЕСКОЕ ОБЕСПЕЧЕНИЕ ДИСЦИПЛИНЫ

Учебные аудитории для проведения занятий лекционного типа, занятий семинарского типа, групповых и индивидуальных консультаций, текущего контроля и промежуточной аттестации, а также помещения для самостоятельной работы обучающихся, оснащенные компьютерной техникой с возможностью подключения к сети «Интернет» и обеспеченные доступом в электронную информационно-образовательную среду Института, помещения для хранения и профилактического обслуживания учебного оборудования

Наименование специальных помещений и помещений для самостоятельной работы	Оснащенность специальных помещений и помещений для самостоятельной работы	Приспособленность помещений для использования инвалидами и лицами с ограниченными возможностями здоровья
<i>Аудитория для проведения занятий семинарского типа 315 Тульская область, Новомосковский район, г. Новомосковск, улица Дружбы, д. 8</i>	Учебные столы, стулья, доска, мел Переносная презентационная техника (постоянное хранение в ауд. 308)	приспособлено (мультимедийные средства, облегчающие восприятие зрительной, слуховой информации)
<i>Аудитория для проведения занятий семинарского типа 316 Тульская область, Новомосковский район, г. Новомосковск, улица Дружбы, д. 8</i>	Учебные столы, стулья, доска, мел Переносная презентационная техника (постоянное хранение в ауд. 308)	приспособлено (мультимедийные средства, облегчающие восприятие зрительной, слуховой информации)
<i>Лекционный зал 320 Тульская область, Новомосковский район, г. Новомосковск, улица Дружбы, д. 8</i>	Учебные столы, стулья, доска, мел Переносная презентационная техника (постоянное хранение в ауд. 308)	приспособлено (мультимедийные средства, облегчающие восприятие зрительной, слуховой информации)
<i>Аудитория для проведения лекций и</i>	Учебные столы, стулья, доска Переносная презентационная техника (постоянное хранение в ауд. 308)	приспособлено (мультимедийные средства,

занятий семинарского типа 326		облегчающие восприятие зрительной, слуховой информации)
Аудитория для проведения лекций и занятий семинарского типа 326 Тульская область, Новомосковский район, г. Новомосковск, улица Дружбы, д. 8	Учебные столы, стулья, доска, мел Переносная презентационная техника (постоянное хранение в ауд. 308)	приспособлено (мультимедийные средства, облегчающие восприятие зрительной, слуховой информации)
Компьютерный класс 301 Тульская область, Новомосковский район, г. Новомосковск, улица Дружбы, д. 8	21 компьютер из них: 15 – АМД К6; 3 – Compad Desko; 3 IBM -486DL Учебные столы, стулья.	приспособлено (мультимедийные средства, облегчающие восприятие зрительной, слуховой информации)
Аудитория для самостоятельной работы студентов (аудитория №326а) Тульская область, Новомосковский район, г. Новомосковск, улица Дружбы, д. 8	ПК Pentium 1000МГц с оперативной памятью 512 Мбайт и памятью на жестком диске 8 Гбайт (2 шт.) с возможностью просмотра видеоматериалов и презентаций. Доступ в Интернет, к ЭБС, электронным образовательным и информационным ресурсам, базе данных электронного каталога НИ РХТУ, системе управления учебными курсами Moodle, учебно-методическим материалам. Переносная презентационная техника (постоянное хранение в ауд. 308) Принтер лазерный Сканер	приспособлено (мультимедийные средства, облегчающие восприятие зрительной, слуховой информации)

\* Для инвалидов и лиц с ограниченными возможностями здоровья есть возможность проводить лекционные занятия и занятия семинарского типа на 1-ых этажах учебных корпусов. Возле входных дверей в учебные корпуса установлен звонок в дежурную сотруднику. Предусмотрены широкие дверные проемы. Имеются специализированные кабинеты для самостоятельной и индивидуальной работы, оснащенные ПК.

#### **Технические средства обучения, служащие для предоставления учебной информации большой аудитории**

Ноутбук с возможностью просмотра видеоматериалов и презентаций, доступом к сети «Интернет», электронным образовательным и информационным ресурсам, базе данных электронного каталога Института, системе управления учебными курсами Moodle.

Проектор, экран.

#### **Печатные и электронные образовательные и информационные ресурсы**

Информационно-методические материалы: учебные издания по дисциплине.

Электронные образовательные ресурсы: электронные презентации к разделам лекционного курса; учебно-методические разработки в электронном виде; справочные материалы в электронном виде; кафедральная библиотека электронных изданий.

**АННОТАЦИЯ**  
**рабочей программы дисциплины**  
**Математика**

**1. Общая трудоемкость** (з.е./ час): 14/504. Контактная работа 259 час., из них: лекционные 86, практические 170. Самостоятельная работа студента 116,1 час. Форма промежуточного контроля: экзамен. Дисциплина изучается на 1 курсе (1 и 2 семестр), на 2 курсе (3 семестр).

**2. Место дисциплины в структуре образовательной программы**

Дисциплина реализуется в рамках обязательной части блока 1 Дисциплины (модули). Дисциплина изучается на 1-2 курсах, в 1-3 семестрах.

Для изучения данной дисциплины необходимы базовые знания школьного курса математики (алгебры, математического анализа, геометрии). Данная дисциплина является основной для изучения курсов физики, химии, а также дисциплин общетехнического направления: теоретической механики, теоретических основ электротехники и т. п.

**3. Цель и задачи изучения дисциплины**

Целью освоения дисциплины является формирование способности применять соответствующий физико-математический аппарат, методы анализа и моделирования, теоретического и экспериментального исследования при решении профессиональных задач (ОПК-2).

Основными задачами изучения дисциплины являются:

- формирование элементов профессиональной компетентности студента путем привития навыков современных видов математического мышления, использования математических методов и основ математического моделирования в практической деятельности.

**4. Содержание дисциплины**

Линейная алгебра, векторная алгебра, аналитическая геометрия, введение в математический анализ, функции нескольких переменных, интегральное исчисление, дифференциальные уравнения, интегральное исчисление функции нескольких переменных, числовые и функциональные ряды, теория вероятностей, математическая статистика.

**5. Планируемые результаты обучения по дисциплине, обеспечивающие достижение планируемых результатов освоения образовательной программы**

Изучение дисциплины направлено на формирование следующей общей профессиональной компетенции:

Категория \общепрофессиональных компетенций	Код и наименование общепрофессиональной компетенции	Код и наименование индикатора достижения общепрофессиональной компетенции
Фундаментальная подготовка	<b>ОПК-2</b>  Способен применять соответствующий физико-математический аппарат, методы анализа и моделирования, теоретического и экспериментального исследования при решении профессиональных задач	<b>ОПК-2.1</b> Применяет математический аппарат аналитической геометрии, линейной алгебры, дифференциального и интегрального исчисления функции одной переменной. <b>ОПК-2.2</b> Применяет математический аппарат теории функции нескольких переменных, теории функций комплексного переменного, теории рядов, теории дифференциальных уравнений. <b>ОПК-2.3</b> Применяет математический аппарат теории вероятностей и математической статистики

**Знать:**

- основные понятия и методы аналитической геометрии, линейной алгебры, дифференциального и интегрального исчислений;
- основные понятия и методы теории функции нескольких переменных, теории функций комплексного переменного, теории рядов, теории дифференциальных уравнений;
- основные законы, теоремы, правила теории вероятностей и математической статистики, необходимые для выполнения работ и проведения исследований в области электроэнергетики;
- математические методы решения профессиональных задач.

**Уметь:**

- применять методы математического анализа при решении инженерных задач;
- самостоятельно математически корректно ставить естественнонаучные задачи, проводить строгие математические рассуждения;
- разрабатывать модели простейших систем и процессов в естественнонаучных и технических областях;
- строить вероятностные модели конкретных процессов и применять необходимые методы анализа этих процессов;

- ставить и решать прикладные задачи;

***Владеть:***

- базовыми знаниями в области фундаментальных разделов математики в объеме, необходимом для владения математическим аппаратом своей предметной области;
- инструментарием для решения математических задач в своей предметной области;
- математическим аппаратом, необходимым для профессиональной деятельности;
- элементами IT-технологий в решении математических задач.

### Вопросы для подготовки к экзамену по дисциплине Математика

1. Понятие о функции. Способы задания функции.
2. Предел функции.
3. Бесконечно малые и бесконечно большие величины. Сравнение бесконечно малых величин.
4. Свойства бесконечно малых величин.
5. Свойства пределов.
6. Первый замечательный предел.
7. Второй замечательный предел.
8. Понятие о непрерывности функции.
9. Свойства непрерывных функций.
10. Классификация точек разрыва.
11. Понятие о производной функции. Правила вычисления производных.
12. Производная сложной функции. Производная обратной функции.
13. Производная функции, заданной параметрически. Дифференцирование функции заданной неявно.
14. Производные высоких порядков.
15. Теорема Ферма.
16. Теорема Ролля.
17. Теорема Лагранжа.
18. Теорема Коши.
19. Правило Лопиталья.
20. Понятие о дифференциале. Связь его с производной.
21. Формула Тейлора.
22. Формула Маклорена.
23. Исследование функции на монотонность
24. Асимптоты функции.
25. Исследование функции на выпуклость/вогнутость.
26. Основные понятия и определения линейных алгебраических уравнений.
27. Система из двух уравнений с двумя неизвестными. Формулы Крамера.
28. Матрицы и определители.
29. Вычисление определителей второго и третьего порядков.
30. Свойства определителей.
31. Решение системы линейных уравнений произвольного порядка с помощью формул Крамера.
32. Однородные системы уравнений.
33. Понятие о ранге матрицы. Теорема Кронекера-Капелли.
34. Решение систем уравнений методом Гаусса.
35. Однородная система из двух уравнений с тремя неизвестными.
36. Понятие о векторах. Линейные пространства. Свойства линейного пространства.
37. Декартова система координат. Представление вектора в декартовой системе.
38. Евклидово пространство. Скалярное произведение векторов. Свойства скалярного произведения.
39. Векторное произведение векторов.
40. Смешанное произведение векторов.
41. Обратная матрица.
42. Собственные числа и собственные векторы матрицы.
43. Эллипс. Каноническое уравнение. Понятие об эксцентриситете. Директрисы эллипса. Фокальные радиусы эллипса. Параметрическое уравнение эллипса.
44. Гипербола. Каноническое уравнение. Понятие об эксцентриситете. Директрисы гиперболы. Фокальные радиусы гиперболы.
45. Парабола. Виды уравнений параболы.
46. Общее уравнение кривых второго порядка. Приведение их к каноническому виду
47. Уравнение эллипса, гиперболы и параболы в полярной системе координат.
48. Уравнения плоскости и их геометрический смысл.
49. Взаимное расположение плоскостей.
50. Взаимное расположение плоскости и точки. Неполное уравнение плоскости.
51. Прямая в пространстве.
52. Общее уравнение прямой. Приведение уравнения прямой к каноническому виду.
53. Взаимное расположение двух прямых в пространстве.
54. Прямая и плоскость в пространстве.
55. Основные задачи аналитической геометрии на плоскости.
56. Понятие о комплексных числах. Действия над комплексными числами.
57. Тригонометрическая и показательная форма записи комплексных чисел.

58. Понятие о функции комплексного переменного.
59. Дифференцирование функции комплексного переменного. Условие Коши-Римана.
60. Простейшие комплексные функции.
61. Задачи, приводящие к понятию интеграла. Понятие об определенном интеграле.
62. Свойства интегралов.
63. Формула Тейлора для функции нескольких переменных.
64. Формула Ньютона-Лейбница.
65. Системы дифференциальных уравнений.
66. Неопределенный интеграл. Свойства неопределенного интеграла.
67. Методы вычисления интегралов.
68. Исследование функции на максимум и минимум. Необходимые условия существования экстремума. Условия существования экстремума.
69. Рекуррентные формулы вычисления интегралов.
70. Интегрирование дробно-рациональных функций. Случай вещественных корней знаменателя.
71. Производная по направлению.
72. Интегрирование дробно-рациональных функций. Случай кратных вещественных корней знаменателя.
73. Интегрирование дробно-рациональных функций. Случай комплексных корней знаменателя.
74. Интегрирование иррациональных функций.
75. Нахождение экстремума функции при наличии ограничений.
76. Вычисление определенного интеграла. Формулы Валлиса.
77. Системы дифференциальных уравнений с постоянными коэффициентами.
78. Замена переменной в определенном интеграле.
79. Неоднородные дифференциальные уравнения второго порядка.
80. Применение определенного интеграла. Нахождение площади криволинейной трапеции. Нахождение длины кривой линии.
81. Однородные дифференциальные уравнения  $n$ -го порядка.
82. Применение определенного интеграла. Нахождение объема фигуры вращения. Вычисление интеграла от функции, заданной параметрически.
83. Однородные дифференциальные уравнения первого порядка.
84. Применение определенного интеграла. Нахождение площади сектора в полярной системе координат. Определение длины кривой в полярной системе координат.
85. Понятие о градиенте.
86. Несобственные интегралы первого рода. Условия сходимости.
87. Дифференциальные уравнения второго порядка с постоянными коэффициентами.
88. Несобственные интегралы второго рода. Условия сходимости.
89. Частное и полное приращение функции. Частные производные функции нескольких переменных.
90. Двойной интеграл. Свойства двойного интеграла.
91. Непрерывность функции нескольких переменных. Определение предела.
92. Замена переменных в двойном интеграле. Понятие о функциональном определителе.
93. Полное приращение и полный дифференциал функции нескольких переменных.
94. Двукратный интеграл. Свойства двукратного интеграла.
95. Вычисление производной сложной функции.
96. Неоднородные дифференциальные уравнения  $n$ -го порядка.
97. Вычисление частных производных высоких порядков.
98. Двойной интеграл в полярной системе координат.
99. Применение двойного интеграла. Вычисление объемов тел. Вычисление площади плоской фигуры.
100. Понятие о функции нескольких переменных.
101. Условия и теоремы существования линейно независимых решений однородного дифференциального уравнения.
102. Уравнения с разделенными и разделяющимися переменными.
103. Тройной интеграл. Троекратный интеграл. Понятие о свойствах.
104. Поверхности уровня.
105. Замена переменных в тройном интеграле.
106. Числовые ряды. Сумма ряда. Примеры сходящихся и расходящихся рядов.
107. Необходимый признак сходимости рядов.
108. Сравнение рядов с положительными членами. Примеры.
109. Признак сходимости Даламбера.
110. Радикальный признак сходимости Коши.
111. Интегральный признак сходимости ряда.
112. Знакопередающиеся ряды. Теорема Лейбница.
113. Знакопеременный ряд.
114. Функциональные ряды. Интегрирование и дифференцирование функциональных рядов.

115. Степенные ряды. Теорема Абеля. Радиус сходимости ряда.
116. Ряды Фурье. Нахождение коэффициентов ряда Фурье.
117. Ряд Фурье для четных и нечетных функций.
118. Независимость интегрирования периодической функции на интервале равном ее периоду.
119. Ряд Фурье функции с периодом  $2\ell$ .
120. Разложение в ряд Фурье непериодической функции.
121. Интеграл Фурье.
122. Основные понятия и определения теории вероятностей.
123. Основные понятия и определения комбинаторики: перестановка, размещение, сочетание.
124. Классическое определение вероятности.
125. Частота события. Статистическая вероятность.
126. Практически невозможное и практически достоверное событие.
127. Основные теоремы теории вероятности.
128. Формула полной вероятности.
129. Формула Байеса.
130. Биномиальное распределение. Формула Бернулли.
131. Локальная и интегральная формула Муавра-Лапласа.
132. Производящая функция. Вероятность наступления события при различных вероятностях исхода отдельных событий.
133. Случайная величина. Ряд распределения. Многоугольник распределения.
134. Функция распределения.
135. Вероятность попадания случайной величины в заданный интервал.
136. Плотность распределения.
137. Математическое ожидание. Мода. Медиана.
138. Начальные и центральные моменты. Дисперсия. Среднеквадратичное отклонение.
139. Равномерное распределение. Основные характеристики.
140. Закон распределения Пуассона.
141. Нормальный закон распределения.
142. Центральные моменты случайной величины с нормальным законом распределения.
143. Вероятность попадания случайной величины с нормальным законом распределения в заданный интервал.
144. Системы случайных величин.
145. Центральные моменты системы двух случайных величин.
146. Основные задачи математической статистики.
147. Простой статистический ряд. Статистическая функция распределения.
148. Статистический ряд. Гистограмма.
149. Статистические числовые характеристики случайных величин.
150. Выравнивание статистических рядов.
151. Критерий согласия.
152. Уравнение регрессии.
153. Оценка числовых характеристик случайной величины по результатам эксперимента.

**Перечень индивидуальных заданий  
Расчетное задание №1**

1. Решить каждую систему тремя способами:	2. Вычислить определители:
$6x_1 - 2x_2 + 8x_3 = 46$	$-3x_1 + 2x_2 + 5x_3 = -27$
$-7x_1 - 4x_2 + 6x_3 = -6$	$-8 \ 8 -1 \ 8$
$-2x_1 + 2x_2 + 8x_3 = 58$	$-3 -3 \ 1 \ 7$
	$8 -3 -4 -4$
	$-2 -2 \ 4 -5$
	$-2 \ 3 -2 \ 1$
	$2 -1 -7 -7$
	$7 -8 -2 -2$
	$5 \ 7 -6 \ 5$
3. Решить системы уравнений методом Гаусса:	4. Найти матрицу X и сделать проверку:
$5x_1 - 6x_2 + 6x_3 + 6x_4 = -69$	$-1x_1 - 1x_2 - 6x_3 - 6x_4 + 7x_5 = -3$
$152 - 304$	$-4 \ -5 \ -7 \ 6 \ -6 \ -5 \ -32 \ -$
$1x_1 + 1x_2 - 6x_3 - 8x_4 = 9$	$-2x_1 - 5x_2 + 3x_3 - 2x_4 - 8x_5 = 23$
$525 \ 1307$	$-7 \ -3 \ 6 \ X \ 8 \ -1 \ 7 = 276$
$-6x_1 - 6x_2 + 4x_3 - 1x_4 = 65$	$-1x_1 - 6x_2 - 7x_3 + 8x_4 + 1x_5 = 92$
$296 - 198$	$-6 \ 4 \ -4 \ -2 \ 4 \ 5 \ 316 \ -$
$1x_1 - 2x_2 - 6x_3 + 5x_4 = -94$	$-6x_1 - 1x_2 - 6x_3 + 3x_4 - 1x_5 = 59$
	8x1-4x2-1x3-3x4+5x5= -6
	Вариант 1

1. Решить каждую систему тремя способами:	2. Вычислить определители:
$8x_1 + 8x_2 - 7x_3 = 44$	$-1x_1 - 1x_2 - 2x_3 = -8$
$7x_1 - 1x_2 - 3x_3 = 3$	$7x_1 + 7x_2 - 8x_3 = -120$
$7x_1 - 2x_2 - 7x_3 = -19$	$-6x_1 + 3x_2 - 1x_3 = -5$
	$-5 -7 -6 \ 8$
	$2 -8 -3 -1$
	$7 \ 2 \ 8 \ 1$
	$2 -1 -7 \ 5$
	$2 -7 -5 -6$
	$-1 -4 -2 -7$
	$-3 -3 -7 \ 3$
	$-1 \ 5 \ 7 -2$
3. Решить системы уравнений методом Гаусса:	4. Найти матрицу X и сделать проверку:
$-1x_1 - 4x_2 + 1x_3 + 7x_4 = -35$	$7x_1 + 4x_2 - 6x_3 - 8x_4 + 3x_5 = 73$
$426 \ 227$	$-4 \ 9 \ 0 \ 8 \ 0 \ -5 \ -845 \ -$
$-5x_1 + 1x_2 - 3x_3 + 4x_4 = -44$	$8x_1 + 1x_2 + 7x_3 + 6x_4 - 4x_5 = -107$
$489 - 283$	$6 \ -8 \ -3 \ X \ -9 \ -9 \ 3 = 964$
$5x_1 - 7x_2 - 1x_3 - 5x_4 = -6$	$1x_1 + 2x_2 + 7x_3 - 6x_4 + 7x_5 = 10$
$9 - 181$	$3 \ -7 \ -8 \ 9 \ -4 \ 5 \ 973$
$-7x_1 - 4x_2 - 6x_3 - 6x_4 = -103$	$-6x_1 - 2x_2 + 7x_3 - 3x_4 - 5x_5 = 7$
	7x1-2x2+5x3+7x4+6x5=-102
	Вариант 2

1. Решить каждую систему тремя способами:	2. Вычислить определители:
$1x_1 - 8x_2 + 6x_3 = -3$	$-5x_1 + 2x_2 - 5x_3 = -55$
$7x_1 - 1x_2 + 8x_3 = -71$	$5x_1 - 8x_2 + 2x_3 = 82$
$-8x_1 - 7x_2 - 3x_3 = 83$	$4x_1 + 2x_2 + 3x_3 = 25$
	$-3 -5 -6 -6$
	$-3 \ 7 -6 -6$
	$8 -5 \ 8 -5$
	$-4 \ 6 -3 \ 8$
	$6 -2 \ 5 -3$
	$2 -8 \ 1 \ 3$
	$3 -8 \ 8 -1$
	$-8 -6 -1 \ 6$
3. Решить системы уравнений методом Гаусса:	4. Найти матрицу X и сделать проверку:
$1x_1 - 2x_2 + 6x_3 - 1x_4 = -11$	$-2x_1 - 7x_2 + 4x_3 + 2x_4 + 3x_5 = -89$
$240 - 621$	$5 \ 5 \ 6 \ -8 \ -6 \ 7 \ 516$
$4x_1 + 7x_2 + 3x_3 - 4x_4 = 40$	$6x_1 + 2x_2 + 2x_3 - 2x_4 + 7x_5 = -19$
$88 - 408$	$9 \ 0 \ 5 \ X \ -8 \ 4 \ -9 = -296$
$-4x_1 + 4x_2 - 6x_3 + 2x_4 = -12$	$-1x_1 - 4x_2 + 1x_3 - 7x_4 + 4x_5 = -122$
$-66 \ 222$	$-4 \ 2 \ -3 \ 4 \ 0 \ 7 \ 288$
$5x_1 - 4x_2 + 3x_3 - 1x_4 = 21$	$-6x_1 + 5x_2 + 7x_3 + 2x_4 + 3x_5 = -65$
	1x1+2x2+2x3+6x4+1x5= 46
	Вариант 3

1. Решить каждую систему тремя способами:	2. Вычислить определители:
$-2x_1 - 2x_2 + 2x_3 = 22$	$6x_1 - 7x_2 + 8x_3 = 64$
$3x_1 - 8x_2 - 1x_3 = 30$	$-4x_1 - 6x_2 + 8x_3 = 40$
$1x_1 - 7x_2 + 1x_3 = 37$	$4x_1 + 4x_2 - 5x_3 = -23$
	$-4 \ 3 \ 6 -8$
	$5 -4 \ 8 -4$
	$3 -6 \ 2 -2$
	$4 \ 2 \ 3 -4$
	$3 -7 \ 2 -7$
	$3 -6 \ 2 -6$
	$-6 \ 8 -6 -8$
	$-7 \ 4 -5 \ 6$
3. Решить системы уравнений методом Гаусса:	4. Найти матрицу X и сделать проверку:
$1x_1 + 8x_2 - 3x_3 + 7x_4 = 6$	$-8x_1 + 3x_2 - 7x_3 - 1x_4 + 1x_5 = -19$
$56 - 93$	$6 \ -9 \ 2 \ 1 \ -2 \ 6 \ -123$
$8x_1 + 8x_2 + 8x_3 - 3x_4 = -1$	$1x_1 - 3x_2 - 7x_3 + 2x_4 - 7x_5 = -65$
$5 - 12$	$5 \ -9 \ 1 \ X \ -3 \ -7 \ -6 = -84$



$$\begin{array}{r}
 -3x_1+2x_2+5x_3+3x_4= 0 \quad 3x_1-6x_2+5x_3+1x_4-7x_5= -39 \quad 0 \quad 5 \quad 3 \quad 3 \quad -3 \quad 1 \quad -64 \\
 177 \quad -230 \\
 4x_1-4x_2-6x_3+7x_4= -63 \quad -5x_1-1x_2-8x_3-7x_4-1x_5= -4 \quad \text{Вариант 4} \\
 3x_1+7x_2+5x_3+4x_4-3x_5= 5
 \end{array}$$

-----

1. Решить каждую систему тремя способами:

$$\begin{array}{r}
 6x_1-6x_2-5x_3= 40 \quad -8x_1-1x_2-3x_3= 76 \\
 7x_1+2x_2+6x_3= 67 \quad 3x_1+5x_2-1x_3= -47 \\
 -1x_1-4x_2+1x_3= 9 \quad 4x_1-2x_2-3x_3= -28
 \end{array}$$

2. Вычислить определители:

$$\begin{array}{r}
 1 \ 5 \ 7 \ -1 \quad 7 \ -1 \ -8 \ 5 \\
 1 \ 3 \ 4 \ -2 \quad 6 \ 1 \ 1 \ -7 \\
 5 \ 8 \ -1 \ -7 \quad 6 \ 4 \ -4 \ -5 \\
 -4 \ 4 \ -3 \ 4 \quad 3 \ -2 \ 5 \ 1
 \end{array}$$

3. Решить системы уравнений методом Гаусса: проверку:

$$\begin{array}{r}
 -7x_1-5x_2+7x_3-3x_4= 29 \quad -7x_1-7x_2+5x_3-2x_4-7x_5= 38 \quad -8 \quad -2 \quad 7 \quad -8 \quad 7 \quad -3 \quad -208 \quad - \\
 219 \quad 496 \\
 -3x_1-3x_2-6x_3-7x_4= 105 \quad -8x_1+6x_2+3x_3+4x_4+8x_5= 13 \quad -2 \quad -1 \quad 0 \quad X \quad 8 \quad 0 \quad -5 \quad = \quad 36 \quad - \\
 126 \quad 144 \\
 3x_1+8x_2+3x_3-5x_4= -15 \quad 7x_1+4x_2-8x_3+5x_4-1x_5= -44 \quad -6 \quad 6 \quad -3 \quad 6 \quad -1 \quad -1 \quad -96 \quad - \\
 165 \quad 210 \\
 2x_1+6x_2-5x_3+8x_4= -88 \quad 5x_1-7x_2-7x_3-8x_4+3x_5= 56 \quad \text{Вариант 5} \\
 -4x_1+5x_2-5x_3+8x_4+4x_5= -3
 \end{array}$$

4. Найти матрицу X и сделать проверку:

-----

1. Решить каждую систему тремя способами:

$$\begin{array}{r}
 -4x_1-4x_2-6x_3= 58 \quad 7x_1-2x_2+8x_3=-100 \\
 4x_1+2x_2+3x_3= -31 \quad 4x_1+8x_2+3x_3= -8 \\
 -8x_1+7x_2-8x_3= -31 \quad 4x_1+6x_2+3x_3= -16
 \end{array}$$

2. Вычислить определители:

$$\begin{array}{r}
 6 \ 8 \ 6 \ 7 \quad 7 \ 3 \ -1 \ 5 \\
 2 \ 4 \ -6 \ 3 \quad -1 \ -5 \ -4 \ 4 \\
 1 \ 1 \ 1 \ -5 \quad -5 \ 8 \ 4 \ -7 \\
 2 \ -2 \ 3 \ 1 \quad 3 \ -5 \ -3 \ -3
 \end{array}$$

3. Решить системы уравнений методом Гаусса: проверку:

$$\begin{array}{r}
 -1x_1+4x_2+5x_3-7x_4= 30 \quad -6x_1-1x_2-2x_3-5x_4-1x_5= -12 \quad -1 \quad -2 \quad -7 \quad -4 \quad 1 \quad -2 \quad -115 \\
 145 \quad 112 \\
 -6x_1-5x_2-1x_3-6x_4= -59 \quad -5x_1-4x_2+1x_3-3x_4+2x_5= -47 \quad 4 \quad 9 \quad -1 \quad X \quad 9 \quad -9 \quad -4 \quad = \quad 95 \quad - \\
 131 \quad -196 \\
 -7x_1-3x_2+8x_3-4x_4= -52 \quad 8x_1-3x_2-6x_3-6x_4-2x_5= 49 \quad 7 \quad 4 \quad -9 \quad 5 \quad -5 \quad -4 \quad -417 \\
 411 \quad 176 \\
 2x_1+6x_2+7x_3+3x_4= 49 \quad 2x_1-3x_2+5x_3+6x_4-1x_5= -13 \quad \text{Вариант 6} \\
 6x_1-4x_2+1x_3-7x_4-5x_5= 103
 \end{array}$$

4. Найти матрицу X и сделать проверку:

-----

1. Решить каждую систему тремя способами:

$$\begin{array}{r}
 -2x_1+8x_2+2x_3= -20 \quad 8x_1+1x_2-8x_3=-126 \\
 -3x_1-2x_2+7x_3= -26 \quad -6x_1+5x_2+7x_3= 69 \\
 -8x_1-5x_2-6x_3= 78 \quad 6x_1+7x_2-1x_3= -87
 \end{array}$$

2. Вычислить определители:

$$\begin{array}{r}
 -3 \ 2 \ -5 \ -8 \quad 1 \ -7 \ 3 \ 2 \\
 -5 \ 3 \ 4 \ -5 \quad 5 \ -2 \ -1 \ -5 \\
 -2 \ 1 \ 7 \ -6 \quad -4 \ -7 \ -2 \ -6 \\
 -7 \ 8 \ -5 \ 4 \quad -7 \ 6 \ -2 \ -7
 \end{array}$$

3. Решить системы уравнений методом Гаусса: проверку:

$$\begin{array}{r}
 -6x_1-6x_2+2x_3-7x_4= -27 \quad -2x_1-8x_2-8x_3+7x_4-6x_5= -29 \quad -2 \quad -8 \quad -6 \quad 6 \quad 6 \quad -6 \quad -492 \\
 -96 \quad 274 \\
 -5x_1-3x_2+8x_3-7x_4= 35 \quad 6x_1-5x_2+1x_3-2x_4-6x_5= 6 \quad 0 \quad 3 \quad -6 \quad X \quad 9 \quad 0 \quad -5 \quad = \quad 702 \\
 540 \quad -711 \\
 -2x_1+4x_2+4x_3+6x_4= 58 \quad -5x_1+7x_2-7x_3+2x_4-4x_5= -34 \quad -4 \quad 0 \quad 6 \quad 3 \quad -6 \quad 4 \quad -240 \quad - \\
 312 \quad 356 \\
 -3x_1-5x_2-8x_3-8x_4=-112 \quad 4x_1+3x_2+6x_3-5x_4-3x_5= 4 \quad \text{Вариант 7} \\
 2x_1+2x_2+4x_3+1x_4+2x_5= -23
 \end{array}$$

4. Найти матрицу X и сделать проверку:

-----

1. Решить каждую систему тремя способами:

$$\begin{array}{r}
 3x_1-2x_2+7x_3= -36 \quad 6x_1-4x_2-5x_3= -26 \\
 8x_1-6x_2-7x_3=-102 \quad -7x_1+7x_2-5x_3= 35 \\
 4x_1-5x_2+8x_3= -69 \quad 3x_1+5x_2+6x_3= 1
 \end{array}$$

2. Вычислить определители:

$$\begin{array}{r}
 -5 \ -1 \ 8 \ -4 \quad -3 \ 8 \ 1 \ -6 \\
 6 \ -3 \ 8 \ -1 \quad 6 \ -3 \ -2 \ 1 \\
 6 \ 3 \ 6 \ -5 \quad 5 \ -1 \ 4 \ -3 \\
 -8 \ 5 \ -3 \ 5 \quad 7 \ -4 \ -1 \ -3
 \end{array}$$

3. Решить системы уравнений методом Гаусса: проверку:

$$-6x_1-4x_2+7x_3+2x_4= -20 \quad 3x_1-6x_2-8x_3+4x_4-1x_5= 68 \quad 0 \quad -4 \quad -2 \quad -2 \quad 7 \quad 4 \quad -72$$

4. Найти матрицу X и сделать проверку:

$$\begin{array}{l}
 -88 \quad -208 \\
 -1x_1+4x_2-7x_3-2x_4= -29 \quad 8x_1+2x_2-6x_3+3x_4-3x_5= 46 \quad -8 \quad 9 \quad -9 \quad X \quad -7 \quad 0 \quad -9 = -1297 \\
 1214 \quad -532 \\
 -6x_1-7x_2+6x_3-8x_4= -65 \quad 6x_1+1x_2-2x_3-8x_4-6x_5= 60 \quad 2 \quad -3 \quad -4 \quad 1 \quad 3 \quad 0 \quad -77 \\
 -38 \quad -188 \\
 -3x_1+4x_2+3x_3+4x_4= 43 \quad -4x_1+7x_2+1x_3-8x_4-5x_5= -61 \quad \text{Вариант 8} \\
 \quad \quad \quad -1x_1+1x_2-7x_3-7x_4+6x_5= -26
 \end{array}$$

-----

1. Решить каждую систему тремя способами:	2. Вычислить определители:		
$1x_1-1x_2-2x_3= 7$	$-1x_1-8x_2-2x_3= 72$	$-8 \quad 6 \quad -2 \quad -1$	$-6 \quad 1 \quad 2 \quad 6$
$2x_1+8x_2+5x_3= -16$	$-5x_1+5x_2-6x_3= -4$	$-4 \quad 6 \quad 4 \quad 1$	$8 \quad -3 \quad -1 \quad -7$
$-1x_1-4x_2-4x_3= 8$	$-8x_1-6x_2+8x_3= 88$	$7 \quad 8 \quad -6 \quad -4$	$-4 \quad -4 \quad -4 \quad 4$
		$-5 \quad -2 \quad 3 \quad 7$	$4 \quad -3 \quad -2 \quad -6$

3. Решить системы уравнений методом Гаусса:      4. Найти матрицу X и сделать проверку:

$$\begin{array}{l}
 -5x_1+6x_2-8x_3-2x_4= -15 \quad -6x_1+7x_2+8x_3+8x_4+2x_5= 167 \quad -1 \quad 0 \quad -5 \quad -5 \quad 1 \quad 8 \quad -75 \\
 -43 \quad 200 \\
 3x_1+2x_2-6x_3+4x_4= -61 \quad -4x_1-5x_2+1x_3-2x_4+2x_5= -19 \quad -7 \quad 4 \quad 1 \quad X \quad 0 \quad 6 \quad 6 = -81 - \\
 369 \quad -504 \\
 8x_1-5x_2-2x_3+2x_4= -9 \quad -5x_1-2x_2+1x_3+5x_4+6x_5= 60 \quad -6 \quad -6 \quad -8 \quad -7 \quad 3 \quad -1 \quad 100 - \\
 156 \quad 256 \\
 4x_1+5x_2+4x_3-7x_4= -16 \quad -3x_1+6x_2+1x_3+2x_4+7x_5= 124 \quad \text{Вариант 9} \\
 \quad \quad \quad -6x_1+4x_2-4x_3+6x_4-4x_5= 20
 \end{array}$$

-----

1. Решить каждую систему тремя способами:	2. Вычислить определители:		
$-8x_1-1x_2+3x_3= -30$	$5x_1-8x_2+3x_3= -77$	$-6 \quad 4 \quad -6 \quad -5$	$-1 \quad 5 \quad 8 \quad 5$
$-5x_1+1x_2-4x_3= 26$	$-6x_1-1x_2+2x_3= 17$	$2 \quad 3 \quad 7 \quad -1$	$-6 \quad -6 \quad -1 \quad -6$
$-8x_1+5x_2-2x_3= -15$	$-3x_1-3x_2-3x_3= 12$	$-3 \quad 7 \quad -5 \quad -8$	$-8 \quad -6 \quad -5 \quad -5$
		$8 \quad -3 \quad -6 \quad 5$	$-2 \quad -1 \quad -2 \quad -4$

3. Решить системы уравнений методом Гаусса:      4. Найти матрицу X и сделать проверку:

$$\begin{array}{l}
 6x_1+3x_2+1x_3+2x_4= 9 \quad 2x_1-3x_2-7x_3-4x_4-2x_5= -3 \quad 7 \quad -9 \quad 8 \quad 0 \quad 1 \quad -9 \quad -31 \\
 -37 \quad -924 \\
 -2x_1-7x_2+5x_3-2x_4= 63 \quad -1x_1+2x_2-2x_3+6x_4-1x_5= -51 \quad -4 \quad 8 \quad 8 \quad X \quad -3 \quad 5 \quad -6 = -44 \\
 232 \quad 84 \\
 -8x_1+6x_2+3x_3+3x_4= -53 \quad 1x_1-5x_2-8x_3-8x_4+2x_5= 51 \quad 4 \quad 7 \quad -2 \quad 4 \quad -8 \quad 0 \quad -40 \\
 155 \quad -255 \\
 -1x_1-4x_2+6x_3+7x_4= 31 \quad 7x_1-6x_2-5x_3+1x_4+4x_5= 96 \quad \text{Вариант 10} \\
 \quad \quad \quad 6x_1+1x_2+5x_3-8x_4+4x_5= 87
 \end{array}$$

-----

1. Решить каждую систему тремя способами:	2. Вычислить определители:		
$-3x_1+6x_2-5x_3= 12$	$1x_1-8x_2+3x_3= 50$	$-8 \quad -8 \quad 1 \quad -3$	$3 \quad -3 \quad 1 \quad -3$
$-3x_1+3x_2+4x_3= 69$	$6x_1-3x_2+3x_3= 30$	$-6 \quad 3 \quad 6 \quad -5$	$1 \quad -8 \quad -7 \quad 8$
$5x_1-2x_2+5x_3= 14$	$5x_1-3x_2+7x_3= 15$	$-7 \quad 8 \quad -3 \quad 2$	$6 \quad 6 \quad 1 \quad -6$
		$-6 \quad -8 \quad 8 \quad 3$	$7 \quad -6 \quad -7 \quad 2$

3. Решить системы уравнений методом Гаусса:      4. Найти матрицу X и сделать проверку:

$$\begin{array}{l}
 5x_1-2x_2+1x_3+5x_4= -69 \quad -3x_1+2x_2-4x_3+2x_4+5x_5= 1 \quad -3 \quad -2 \quad 9 \quad 8 \quad -6 \quad 2 \quad 891 - \\
 312 \quad 263 \\
 1x_1+2x_2-6x_3-3x_4= 91 \quad -7x_1+4x_2+8x_3-2x_4-7x_5= 13 \quad 1 \quad 0 \quad 1 \quad X \quad -9 \quad 2 \quad -5 = 51 \\
 -50 \quad -29 \\
 3x_1-8x_2-1x_3+2x_4= -74 \quad -8x_1+7x_2+4x_3-6x_4-6x_5= 26 \quad 6 \quad -5 \quad -5 \quad 3 \quad 1 \quad 7 \quad 251 - \\
 348 \quad -21 \\
 8x_1-7x_2+1x_3-7x_4= -1 \quad -2x_1-4x_2+5x_3+5x_4-1x_5= -12 \quad \text{Вариант 11} \\
 \quad \quad \quad -4x_1+5x_2-5x_3-1x_4-7x_5= -34
 \end{array}$$

-----

1. Решить каждую систему тремя способами:	2. Вычислить определители:		
$-5x_1-7x_2+1x_3= -35$	$7x_1-4x_2-6x_3= -29$	$-1 \quad -8 \quad -5 \quad 4$	$2 \quad 2 \quad -1 \quad -6$
$3x_1+1x_2-8x_3= -50$	$8x_1-3x_2+5x_3= 53$	$7 \quad -3 \quad -7 \quad -6$	$-6 \quad 1 \quad -2 \quad 3$
$5x_1+3x_2+1x_3= 25$	$6x_1-6x_2-3x_3= -15$	$-2 \quad -8 \quad 7 \quad -2$	$-7 \quad -8 \quad 6 \quad -1$
		$6 \quad 8 \quad 1 \quad 4$	$-7 \quad -6 \quad -1 \quad 7$

3. Решить системы уравнений методом Гаусса:      4. Найти матрицу X и сделать проверку:

$$\begin{array}{rcl} -7x_1 - 4x_2 - 6x_3 + 3x_4 = & 30 & -2x_1 + 6x_2 + 8x_3 - 4x_4 - 8x_5 = & 32 & -1 & 7 & 3 & 3 & 7 & 6 & 21 & - \\ 360 & -15 & & & & & & & & & & \\ 8x_1 + 2x_2 + 2x_3 - 2x_4 = & -50 & 6x_1 - 1x_2 - 6x_3 + 8x_4 - 8x_5 = & 2 & -7 & -5 & 5 & X & -1 & 9 & 6 & = & 283 & - \\ 566 & 241 & & & & & & & & & & & & \\ -3x_1 + 1x_2 - 8x_3 - 5x_4 = & 84 & 6x_1 + 6x_2 - 8x_3 + 8x_4 + 1x_5 = & -89 & 8 & -4 & 8 & -4 & 9 & -1 & 232 & & & \\ 932 & 716 & & & & & & & & & & & & \\ -1x_1 - 5x_2 + 5x_3 + 3x_4 = & -52 & -6x_1 + 5x_2 - 3x_3 - 2x_4 - 2x_5 = & 0 & \text{Вариант 12} & & & & & & & & & \\ & & 4x_1 + 3x_2 - 5x_3 + 1x_4 + 6x_5 = & -75 & & & & & & & & & & \end{array}$$

1. Решить каждую систему тремя способами:      2. Вычислить определители:

$$\begin{array}{rcl} 6x_1 + 7x_2 - 2x_3 = & 48 & 5x_1 - 8x_2 + 4x_3 = & 43 & -3 & -6 & 7 & 6 & 5 & 1 & 3 & -8 \\ -8x_1 - 4x_2 + 8x_3 = & -48 & -7x_1 + 6x_2 + 4x_3 = & -15 & 6 & -5 & 1 & 1 & -4 & -7 & 8 & 2 \\ -2x_1 + 5x_2 + 6x_3 = & 0 & 4x_1 - 3x_2 + 5x_3 = & 21 & -7 & -2 & -4 & -7 & 5 & -4 & -5 & 6 \\ & & & & 3 & 1 & 3 & -1 & 8 & -6 & -1 & 4 \end{array}$$

3. Решить системы уравнений методом Гаусса:      4. Найти матрицу X и сделать проверку:

$$\begin{array}{rcl} 4x_1 + 4x_2 - 7x_3 - 1x_4 = & 17 & 7x_1 + 5x_2 - 5x_3 - 4x_4 + 4x_5 = & -31 & 4 & -8 & 8 & -5 & 6 & 7 & -484 & - \\ 224 & 48 & & & & & & & & & & \\ 7x_1 - 8x_2 - 2x_3 - 2x_4 = & -41 & -1x_1 - 7x_2 + 4x_3 + 3x_4 - 1x_5 = & 31 & 0 & -5 & 6 & X & -3 & 0 & 2 & = & -359 & - \\ -2 & 183 & & & & & & & & & & & & \\ 6x_1 + 5x_2 + 2x_3 - 8x_4 = & -36 & -7x_1 - 5x_2 - 8x_3 - 6x_4 - 4x_5 = & 4 & -3 & 0 & 6 & 5 & 8 & 5 & -231 & & & \\ 156 & 270 & & & & & & & & & & & & \\ -5x_1 + 4x_2 + 7x_3 - 5x_4 = & 16 & 5x_1 - 8x_2 - 2x_3 + 1x_4 - 8x_5 = & -8 & \text{Вариант 13} & & & & & & & & & \\ & & -2x_1 + 3x_2 - 1x_3 - 4x_4 - 2x_5 = & 20 & & & & & & & & & & \end{array}$$

1. Решить каждую систему тремя способами:      2. Вычислить определители:

$$\begin{array}{rcl} -2x_1 - 8x_2 - 2x_3 = & 12 & 3x_1 - 7x_2 + 3x_3 = & 20 & -6 & -6 & 7 & -7 & -2 & -8 & 7 & -3 \\ -2x_1 + 4x_2 - 3x_3 = & -55 & -1x_1 - 7x_2 - 3x_3 = & 22 & 1 & -6 & 6 & 7 & -1 & -4 & 8 & 8 \\ 8x_1 - 1x_2 - 2x_3 = & 47 & -8x_1 - 7x_2 + 8x_3 = & -82 & 7 & -4 & 4 & 7 & -2 & -6 & 8 & -3 \\ & & & & -6 & 2 & -5 & 6 & 2 & -2 & -1 & 4 \end{array}$$

3. Решить системы уравнений методом Гаусса:      4. Найти матрицу X и сделать проверку:

$$\begin{array}{rcl} 5x_1 + 5x_2 - 2x_3 + 3x_4 = & -10 & -4x_1 + 4x_2 + 6x_3 - 5x_4 + 6x_5 = & -11 & 0 & -5 & -9 & 9 & 0 & -7 & 46 & - \\ 387 & -109 & & & & & & & & & & \\ -6x_1 + 3x_2 - 4x_3 + 2x_4 = & -2 & -8x_1 - 4x_2 - 8x_3 - 1x_4 + 2x_5 = & -5 & 2 & 4 & -8 & X & 7 & -9 & -3 & = & 384 & - \\ 702 & -168 & & & & & & & & & & & & \\ -1x_1 + 1x_2 + 8x_3 - 2x_4 = & 44 & 5x_1 + 6x_2 - 1x_3 + 1x_4 + 1x_5 = & -16 & 4 & -2 & -6 & 6 & 0 & -3 & 328 & - \\ 414 & -246 & & & & & & & & & & & & \\ -4x_1 - 7x_2 + 8x_3 - 1x_4 = & 34 & 2x_1 - 3x_2 - 6x_3 - 3x_4 + 2x_5 = & 46 & \text{Вариант 14} & & & & & & & & & \\ & & 5x_1 + 4x_2 + 1x_3 + 5x_4 - 4x_5 = & -32 & & & & & & & & & & \end{array}$$

1. Решить каждую систему тремя способами:      2. Вычислить определители:

$$\begin{array}{rcl} 8x_1 + 7x_2 + 4x_3 = & -45 & -7x_1 - 2x_2 + 5x_3 = & 33 & 2 & -7 & 1 & -4 & 3 & 4 & 6 & 4 \\ -4x_1 + 5x_2 + 8x_3 = & -63 & -7x_1 + 4x_2 + 2x_3 = & -6 & -5 & -7 & -1 & 8 & 4 & 6 & -5 & -1 \\ -5x_1 - 1x_2 - 5x_3 = & 33 & -5x_1 + 7x_2 - 4x_3 = & -48 & 5 & 7 & -3 & 5 & -8 & 2 & 5 & -3 \\ & & & & 1 & 7 & 3 & -7 & 8 & -2 & 8 & 3 \end{array}$$

3. Решить системы уравнений методом Гаусса:      4. Найти матрицу X и сделать проверку:

$$\begin{array}{rcl} -5x_1 + 4x_2 + 8x_3 + 6x_4 = & -11 & -3x_1 + 1x_2 + 3x_3 - 7x_4 - 3x_5 = & -5 & 0 & 9 & 8 & 2 & -8 & -4 & -13 & & & \\ 1039 & 1307 & & & & & & & & & & & & \\ 8x_1 - 5x_2 - 2x_3 + 2x_4 = & 14 & 7x_1 + 1x_2 + 1x_3 - 3x_4 - 5x_5 = & 1 & -5 & 9 & 3 & X & 0 & 7 & 7 & = & -128 & \\ 744 & 632 & & & & & & & & & & & & \\ 8x_1 + 5x_2 + 5x_3 + 3x_4 = & -35 & 2x_1 - 4x_2 + 2x_3 - 2x_4 - 2x_5 = & 32 & 2 & 0 & 1 & -5 & 8 & -8 & 33 & & & \\ 68 & 164 & & & & & & & & & & & & \\ -6x_1 - 7x_2 - 7x_3 - 3x_4 = & 39 & -6x_1 - 3x_2 + 2x_3 + 6x_4 + 4x_5 = & 21 & \text{Вариант 15} & & & & & & & & & \\ & & -3x_1 - 4x_2 - 7x_3 - 3x_4 + 4x_5 = & 10 & & & & & & & & & & \end{array}$$

1. Решить каждую систему тремя способами:      2. Вычислить определители:

$$\begin{array}{rcl} -8x_1 + 2x_2 - 4x_3 = & -64 & -6x_1 - 5x_2 - 3x_3 = & -14 & 2 & 7 & 7 & 8 & -1 & -6 & 8 & 1 \end{array}$$

$$\begin{array}{rcl} 5x_1+6x_2+4x_3= & 97 & -7x_1-8x_2+5x_3= & 71 & 7-3 & 6-2 & -2 & 8 & 1 & 8 \\ -7x_1+7x_2+5x_3= & 52 & 4x_1+4x_2+6x_3= & 42 & -3-8-2-7 & & 6 & 6 & 5-7 & \end{array}$$

3. Решить системы уравнений методом Гаусса: 4. Найти матрицу X и сделать проверку:

$$\begin{array}{rcl} 8x_1-6x_2-3x_3+7x_4= & 121 & 3x_1+3x_2-8x_3+2x_4-8x_5= & 23 & 0 & -8 & -4 & -1 & 3 & 9 & 240 \\ 228 & 1008 & & & & & & & & & \\ 1x_1-3x_2-8x_3-4x_4= & 42 & -4x_1-7x_2+2x_3-7x_4+4x_5= & 87 & -1 & 2 & -2 & X & -6 & -3 & -9 & = & 88 \\ 57 & 189 & & & & & & & & & & & \\ -1x_1-8x_2-2x_3+6x_4= & 52 & 7x_1-6x_2+2x_3-7x_4-2x_5= & 84 & -9 & 7 & -2 & & 3 & -6 & -9 & 90 \\ 117 & 378 & & & & & & & & & & & \\ 3x_1+2x_2+2x_3+8x_4= & 58 & 4x_1+7x_2-8x_3-2x_4-8x_5= & 23 & \text{Вариант 16} & & & & & & & & \\ & & 7x_1-4x_2+7x_3-4x_4+2x_5= & 9 & & & & & & & & & \end{array}$$

$$\begin{array}{rcl} 1. \text{ Решить каждую систему тремя способами:} & & 2. \text{ Вычислить определители:} \\ 1x_1-5x_2+1x_3= & 24 & -2x_1-2x_2+6x_3= & 16 & -5 & 3-8-4 & 3 & 7-2 & 7 \\ 7x_1+4x_2+3x_3= & -108 & -8x_1+8x_2+1x_3= & 61 & 6 & 3 & 8-3 & -1 & 5 & 2 & 8 \\ 7x_1+4x_2-8x_3= & -9 & 2x_1-1x_2-1x_3= & -12 & 5 & 2 & 1-1 & -7 & 2 & 4-8 \\ & & & & -8-8 & 1-6 & -6 & 2 & 7 & 1 \end{array}$$

3. Решить системы уравнений методом Гаусса: 4. Найти матрицу X и сделать проверку:

$$\begin{array}{rcl} 4x_1+4x_2-4x_3+8x_4= & -60 & -1x_1+7x_2+3x_3+4x_4-7x_5= & 12 & 2 & 7 & -1 & 5 & -7 & -4 & -296 \\ 392 & 29 & & & & & & & & & \\ -3x_1+2x_2-2x_3+5x_4= & 5 & -3x_1+2x_2-7x_3-8x_4+3x_5= & -45 & -5 & 3 & 6 & X & -1 & 0 & -6 & = & 16 \\ 483 & -264 & & & & & & & & & & & \\ -5x_1-4x_2+4x_3-2x_4= & 67 & -1x_1+7x_2-8x_3+8x_4-7x_5= & 22 & 1 & -7 & -9 & 5 & 0 & -3 & 196 & - \\ 882 & 126 & & & & & & & & & & & \\ 3x_1-8x_2-2x_3-3x_4= & -27 & 3x_1+5x_2-4x_3+5x_4-7x_5= & -8 & \text{Вариант 17} & & & & & & & & \\ & & 3x_1+3x_2-6x_3+4x_4+8x_5= & 79 & & & & & & & & & \end{array}$$

$$\begin{array}{rcl} 1. \text{ Решить каждую систему тремя способами:} & & 2. \text{ Вычислить определители:} \\ -8x_1+4x_2+5x_3= & -49 & 4x_1-2x_2+7x_3= & 47 & 4-8 & 3-8 & -6-5 & 2-2 \\ -7x_1+7x_2+4x_3= & -43 & 3x_1+7x_2+6x_3= & 39 & -1 & 2 & 3-1 & 3-2-2-5 \\ -1x_1+7x_2-7x_3= & 56 & 6x_1-8x_2+6x_3= & 48 & -2-8-4-1 & -4-2 & 6 & 1 \\ & & & & -1 & 3-4 & 5 & -2 & 2-3 & 8 \end{array}$$

3. Решить системы уравнений методом Гаусса: 4. Найти матрицу X и сделать проверку:

$$\begin{array}{rcl} -8x_1+8x_2-3x_3+7x_4= & 56 & 1x_1-5x_2-4x_3+4x_4-3x_5= & -34 & 5 & -8 & 2 & 2 & -8 & -3 & 268 & - \\ 246 & -324 & & & & & & & & & & \\ 5x_1-6x_2+2x_3+6x_4= & 13 & 4x_1-7x_2-7x_3-7x_4-2x_5= & 81 & -2 & 5 & 5 & X & 6 & -7 & 3 & = & -146 \\ 15 & -33 & & & & & & & & & & & \\ -2x_1+7x_2-4x_3-7x_4= & 8 & -2x_1+8x_2-8x_3-1x_4-6x_5= & -12 & 0 & -7 & 4 & 0 & -6 & 2 & 204 & - \\ 313 & -244 & & & & & & & & & & & \\ 7x_1-2x_2+8x_3+6x_4= & -11 & -6x_1+1x_2+7x_3+2x_4-5x_5= & -91 & \text{Вариант 18} & & & & & & & & \\ & & -2x_1+5x_2-2x_3-3x_4-7x_5= & -20 & & & & & & & & & \end{array}$$

$$\begin{array}{rcl} 1. \text{ Решить каждую систему тремя способами:} & & 2. \text{ Вычислить определители:} \\ -6x_1-7x_2-5x_3= & -29 & 1x_1-5x_2-5x_3= & 54 & 2 & 4 & 6 & 8 & -8-1 & 6-3 \\ -6x_1+5x_2+7x_3= & 55 & 2x_1-3x_2+6x_3= & 20 & -6-1 & 4-6 & 4-8-5-1 \\ -4x_1-5x_2-8x_3= & -39 & 5x_1+3x_2+3x_3= & -10 & 8 & 5 & 8 & 7 & 3 & 8 & 7-3 \\ & & & & -6-1-8 & 4 & -4-4-4-5 \end{array}$$

3. Решить системы уравнений методом Гаусса: 4. Найти матрицу X и сделать проверку:

$$\begin{array}{rcl} 4x_1+5x_2-8x_3-7x_4= & 3 & 5x_1-8x_2+8x_3+5x_4-2x_5= & -23 & -9 & 8 & 1 & -2 & 7 & -4 & -150 \\ 633 & -780 & & & & & & & & & \\ 1x_1+4x_2-3x_3+1x_4= & -13 & -1x_1-4x_2-7x_3+7x_4+3x_5= & -110 & -4 & 1 & 1 & X & 0 & -6 & 8 & = & -102 \\ 33 & -276 & & & & & & & & & & & \\ -2x_1+8x_2+7x_3-4x_4= & -54 & 7x_1+5x_2-5x_3+2x_4+2x_5= & -97 & -4 & -9 & 3 & 6 & 9 & 0 & -234 & - \\ 921 & 4 & & & & & & & & & & & \\ -3x_1+7x_2+1x_3-3x_4= & -56 & 2x_1+2x_2-1x_3-8x_4+3x_5= & 37 & \text{Вариант 19} & & & & & & & & \\ & & 4x_1-6x_2+5x_3+8x_4+5x_5= & -101 & & & & & & & & & \end{array}$$

$$\begin{array}{rcl} 1. \text{ Решить каждую систему тремя способами:} & & 2. \text{ Вычислить определители:} \\ 4x_1+7x_2-6x_3= & -26 & 6x_1-3x_2-7x_3= & 40 & 3-2-1 & 3 & 1 & 6 & 5 & 1 \end{array}$$

$$\begin{array}{l} -3x_1+8x_2-1x_3= -38 \\ 4x_1-8x_2-5x_3= 60 \end{array} \quad \begin{array}{l} 8x_1+1x_2+2x_3= -11 \\ -6x_1-2x_2+6x_3= -48 \end{array} \quad \begin{array}{l} 4-8 \ 5-7 \quad -7 \ 8 \ 7-4 \\ 2 \ 3 \ 4-6 \quad -7-7-2-6 \\ -6 \ 5 \ 3 \ 3 \quad 2 \ 2-8 \ 1 \end{array}$$

3. Решить системы уравнений методом Гаусса: 4. Найти матрицу X и сделать проверку:

$$\begin{array}{l} 1x_1-2x_2+2x_3+5x_4= 42 \\ -32 \ -414 \\ 1x_1+2x_2+1x_3-1x_4= -20 \\ 220 \ 348 \\ 5x_1+5x_2+5x_3-1x_4= -37 \\ 208 \ 165 \\ -3x_1-1x_2-8x_3-7x_4= -5 \end{array} \quad \begin{array}{l} 6x_1+4x_2+3x_3-3x_4+8x_5= 64 \\ 2x_1-5x_2-5x_3+4x_4-2x_5= -9 \\ 1x_1-6x_2-8x_3+3x_4-5x_5= -49 \\ 5x_1-3x_2+6x_3+2x_4-8x_5= -51 \\ -1x_1-1x_2+1x_3-7x_4-4x_5= -77 \end{array} \quad \begin{array}{l} 2 \ -4 \ 2 \quad 9 \ 0 \ 9 \quad -334 \\ 7 \ 1 \ -4 \ X \ 8 \ 4 \ -6 = -620 \ - \\ -9 \ 5 \ 3 \quad 0 \ 0 \ -6 \quad 857 \\ \text{Вариант 20} \end{array}$$

1. Решить каждую систему тремя способами: 2. Вычислить определители:

$$\begin{array}{l} 4x_1+2x_2-3x_3= 9 \\ 6x_1-4x_2+3x_3= -65 \\ 7x_1-7x_2-5x_3= -69 \end{array} \quad \begin{array}{l} 1x_1+7x_2+3x_3= -50 \\ 7x_1-8x_2-4x_3= 46 \\ 4x_1+5x_2+5x_3= -68 \end{array} \quad \begin{array}{l} 6 \ 4 \ 3 \ 8 \quad -2-7 \ 2 \ 4 \\ -8 \ 2 \ 5-5 \quad 5-4 \ 8 \ 8 \\ -5 \ 2-8-1 \quad 6-5-4 \ 4 \\ -2-1 \ 1-5 \quad 7 \ 5 \ 7 \ 4 \end{array}$$

3. Решить системы уравнений методом Гаусса: 4. Найти матрицу X и сделать проверку:

$$\begin{array}{l} 4x_1+3x_2+8x_3-7x_4=-125 \\ 244 \ -154 \\ -5x_1-8x_2+4x_3+2x_4= 0 \\ -92 \ -646 \\ -1x_1+6x_2+7x_3-1x_4= -96 \\ 360 \ -468 \\ -5x_1+5x_2-6x_3-3x_4= 3 \end{array} \quad \begin{array}{l} -1x_1+7x_2-8x_3+7x_4+2x_5= 23 \\ -2x_1+3x_2+3x_3-1x_4-5x_5= -70 \\ 4x_1+3x_2+3x_3+2x_4+2x_5= -69 \\ 8x_1-1x_2+5x_3+3x_4-7x_5=-148 \\ 1x_1+1x_2-3x_3+4x_4+5x_5= 39 \end{array} \quad \begin{array}{l} 6 \ -5 \ 0 \quad -3 \ 2 \ -6 \quad -11 \ - \\ 1 \ 2 \ -7 \ X \ -2 \ -8 \ -8 = -225 \\ 3 \ 6 \ 0 \quad 1 \ 5 \ 2 \quad -150 \ - \\ \text{Вариант 21} \end{array}$$

1. Решить каждую систему тремя способами: 2. Вычислить определители:

$$\begin{array}{l} 7x_1+8x_2+8x_3= -37 \\ 3x_1+4x_2+5x_3= -27 \\ -4x_1-2x_2+8x_3= -62 \end{array} \quad \begin{array}{l} 7x_1+3x_2-6x_3= -66 \\ 5x_1+6x_2-7x_3= -46 \\ -7x_1+8x_2+3x_3= 74 \end{array} \quad \begin{array}{l} -3-4 \ 2-5 \quad -4-7 \ 5-5 \\ 3 \ 6 \ 6-3 \quad 3-8 \ 7-3 \\ -3-5 \ 5 \ 2 \quad 3-2 \ 1 \ 2 \\ -3-5 \ 5 \ 7 \quad -7-7 \ 8-7 \end{array}$$

3. Решить системы уравнений методом Гаусса: 4. Найти матрицу X и сделать проверку:

$$\begin{array}{l} -5x_1+6x_2+8x_3-4x_4= 26 \\ 266 \ -146 \\ 7x_1-3x_2+5x_3+4x_4= 102 \\ 911-1196 \\ -7x_1+2x_2-8x_3+7x_4= -42 \\ 429 \ 514 \\ -2x_1+8x_2-5x_3+3x_4= 29 \end{array} \quad \begin{array}{l} -1x_1+7x_2-5x_3+4x_4-4x_5= 61 \\ 5x_1-5x_2+7x_3-2x_4+4x_5= -79 \\ 1x_1+1x_2+3x_3-5x_4+4x_5= -5 \\ -2x_1-2x_2-5x_3+2x_4-4x_5= 6 \\ 5x_1+5x_2-7x_3-2x_4-3x_5= -2 \end{array} \quad \begin{array}{l} -7 \ 8 \ -3 \quad -9 \ 1 \ 6 \quad -558 \ - \\ -7 \ -3 \ 7 \ X \ -9 \ 9 \ 6 = 1647 \ - \\ 8 \ -1 \ 2 \quad -9 \ -3 \ -1 \quad 27 \\ \text{Вариант 22} \end{array}$$

1. Решить каждую систему тремя способами: 2. Вычислить определители:

$$\begin{array}{l} -8x_1+5x_2-2x_3= -67 \\ 1x_1-4x_2-4x_3= 60 \\ 3x_1-7x_2-1x_3= 80 \end{array} \quad \begin{array}{l} -4x_1-3x_2-1x_3= 0 \\ 6x_1-4x_2+7x_3= -53 \\ -8x_1+8x_2+6x_3= 2 \end{array} \quad \begin{array}{l} -1 \ 2-4-2 \quad 3-4-8-7 \\ 5 \ 2-2-8 \quad -5 \ 8-6 \ 4 \\ -6-1-8 \ 6 \quad 2 \ 8 \ 4-3 \\ 1 \ 5 \ 3-4 \quad 7 \ 7 \ 6-6 \end{array}$$

3. Решить системы уравнений методом Гаусса: 4. Найти матрицу X и сделать проверку:

$$\begin{array}{l} -1x_1-6x_2+2x_3+8x_4= -91 \\ 541 \ -10 \\ -4x_1-4x_2-2x_3+1x_4= -67 \\ 143 \ 226 \\ -3x_1-6x_2+3x_3+4x_4= -67 \\ 573 \ 346 \\ 8x_1-5x_2+2x_3+1x_4= 10 \end{array} \quad \begin{array}{l} -1x_1+2x_2+8x_3+5x_4-5x_5= 139 \\ 7x_1+5x_2+6x_3+3x_4-8x_5= 156 \\ 8x_1-8x_2-2x_3+3x_4-2x_5= -38 \\ -2x_1-4x_2-3x_3+3x_4-5x_5= 9 \\ 3x_1+2x_2-3x_3-2x_4-2x_5= -4 \end{array} \quad \begin{array}{l} -1 \ 8 \ 1 \quad 3 \ -2 \ 0 \quad -404 \ - \\ -3 \ -1 \ 0 \ X \ 7 \ 9 \ 2 = -124 \\ -7 \ 9 \ 0 \quad -5 \ 3 \ 9 \quad -788 \ - \\ \text{Вариант 23} \end{array}$$

-----

1. Решить каждую систему тремя способами:      2. Вычислить определители:

$7x_1+5x_2-4x_3= 87$	$-2x_1+1x_2-1x_3= -14$	$7-7-6-6$	$-7 \ 1 \ 4 \ 6$
$-3x_1+3x_2-3x_3= 12$	$8x_1-4x_2+2x_3= 66$	$7 \ 2-4-3$	$4-8 \ 7 \ 8$
$-5x_1-3x_2-5x_3= -20$	$8x_1+5x_2-6x_3= 61$	$-4 \ 5-8-8$	$-2-1 \ 6 \ 1$
		$-4 \ 8 \ 4-1$	$-4-3 \ 8 \ 4$

3. Решить системы уравнений методом Гаусса:      4. Найти матрицу X и сделать проверку:

$8x_1-7x_2-6x_3-8x_4=-132$	$6x_1+2x_2-3x_3-4x_4-3x_5= 7$	$-5$	$6$	$6$	$1$	$-9$	$8$	$-606$	$-$
$229 -651$									
$8x_1+6x_2-4x_3+1x_4= -67$	$7x_1+2x_2+4x_3-4x_4+7x_5= -31$	$-3$	$-7$	$-2$	$X$	$0$	$-3$	$-3$	$= -79$
$544 -539$									
$-2x_1+8x_2+6x_3+3x_4= 99$	$-4x_1-3x_2+8x_3-3x_4-8x_5= -8$	$9$	$8$	$-3$	$-8$	$-1$	$-7$	$650$	$-$
$775 \ 1435$									
$-2x_1+5x_2-6x_3+7x_4= -15$	$-8x_1+6x_2-1x_3-5x_4+2x_5= -82$	Вариант 24							
	$-3x_1+8x_2+4x_3+6x_4+3x_5= -65$								

-----

1. Решить каждую систему тремя способами:      2. Вычислить определители:

$-7x_1+6x_2+4x_3= 6$	$2x_1+7x_2+2x_3= -27$	$4-1 \ 1 \ 3$	$6 \ 3-3 \ 6$
$2x_1-1x_2+7x_3= 57$	$-2x_1-1x_2+8x_3= -13$	$-8 \ 8-5-5$	$2 \ 5 \ 5 \ 8$
$-4x_1-1x_2+3x_3= 49$	$-8x_1-1x_2-4x_3= -31$	$-8 \ 8 \ 4-6$	$8 \ 7-1 \ 5$
		$8-8 \ 3-3$	$3 \ 3 \ 5-8$

3. Решить системы уравнений методом Гаусса:      4. Найти матрицу X и сделать проверку:

$-7x_1-1x_2+7x_3-2x_4= -43$	$3x_1-4x_2-7x_3+4x_4+3x_5= -71$	$-6$	$2$	$-4$	$6$	$-5$	$1$	$208$	$-$
$138 -104$									
$4x_1+1x_2-4x_3-4x_4= 7$	$-5x_1-4x_2+8x_3+2x_4+1x_5= 110$	$-7$	$3$	$5$	$X$	$4$	$-3$	$-2$	$= 450$
$392 \ 121$									
$2x_1-1x_2+1x_3-3x_4= -29$	$1x_1+8x_2-8x_3+7x_4+8x_5= 23$	$1$	$-1$	$6$	$4$	$-2$	$-4$	$88$	$-$
$121 \ 180$									
$-3x_1-5x_2+6x_3-3x_4= -77$	$7x_1+1x_2-6x_3-4x_4+6x_5=-141$	Вариант 25							
	$3x_1-7x_2+1x_3+1x_4-5x_5= -41$								

-----

## Расчетное задание №2

Вариант 1 Г.Н.Берман. Сб. задач по курсу математ. анализа

481, 486, 487, 510, 519, 526, 533, 566, 575, 587, 593, 607, 618, 625, 628, 665, 672, 673, 675, 680, 684, 712, 724, 730, 731, 735, 763, 804, 939, 943,

Вариант 2 Г.Н.Берман. Сб. задач по курсу математ. анализа

471, 472, 486, 499, 503, 507, 510, 520, 530, 533, 545, 562, 565, 577, 598, 602, 625, 628, 653, 654, 667, 672, 684, 690, 707, 709, 722, 723, 740, 792,

Вариант 3 Г.Н.Берман. Сб. задач по курсу математ. анализа

478, 488, 492, 499, 506, 516, 526, 533, 550, 553, 570, 580, 589, 591, 620, 626, 633, 651, 667, 668, 686, 694, 702, 706, 718, 727, 737, 744, 747, 793,

Вариант 4 Г.Н.Берман. Сб. задач по курсу математ. анализа

473, 481, 496, 506, 509, 527, 540, 542, 558, 572, 601, 610, 614, 617, 620, 655, 659, 678, 686, 714, 716, 717, 725, 742, 754, 755, 765, 798, 811, 812,

Вариант 5 Г.Н.Берман. Сб. задач по курсу математ. анализа

485, 489, 491, 492, 512, 516, 517, 534, 536, 547, 548, 550, 584, 585, 589, 601, 614, 621, 627, 632, 665, 675, 681, 712, 746, 765, 766, 805, 806, 810,

Вариант 6 Г.Н.Берман. Сб. задач по курсу математ. анализа

471, 479, 511, 515, 520, 525, 530, 534, 539, 547, 553, 560, 561, 586, 593, 594, 613, 621, 633, 659, 660, 681, 698, 703, 717, 718, 719, 765, 801, 938,

Вариант 7 Г.Н.Берман. Сб. задач по курсу математ. анализа

468, 472, 479, 487, 490, 540, 554, 561, 564, 574, 580, 595, 601, 609, 612, 620, 626, 631, 693, 715, 719, 721, 751, 763, 801, 812, 937, 939, 941, 945,

Вариант 8 Г.Н.Берман. Сб. задач по курсу математ. анализа

492, 493, 496, 505, 524, 533, 536, 550, 566, 580, 595, 600, 611, 618, 650, 656, 696, 703, 710, 716, 722, 727, 730, 733, 741, 742, 755, 936, 942, 943,

Вариант 9 Г.Н.Берман. Сб. задач по курсу математ. анализа

469, 470, 476, 489, 493, 502, 510, 522, 539, 548, 578, 615, 621, 630, 632, 654, 660, 682, 688, 689, 712, 725, 726, 741, 749, 753, 793, 802, 938, 939,

Вариант 10 Г.Н.Берман. Сб. задач по курсу математ. анализа

466, 475, 477, 485, 512, 537, 542, 544, 552, 558, 561, 566, 573, 586, 597, 603, 666, 668, 679, 699, 719, 721, 736, 741, 764, 802, 811, 812, 938, 941,

Вариант 11 Г.Н.Берман. Сб. задач по курсу математ. анализа

489, 491, 494, 512, 513, 517, 523, 532, 534, 538, 547, 562, 570, 589, 593, 596, 601, 606, 627, 651, 656, 664, 667, 676, 678, 688, 692, 716, 721, 748,

Вариант 12 Г.Н.Берман. Сб. задач по курсу математ. анализа

481, 482, 483, 486, 487, 489, 511, 545, 553, 559, 566, 571, 583, 591, 592, 604, 609, 611, 652, 674, 677, 694, 702, 703, 729, 744, 763, 798, 802, 944,

Вариант 13 Г.Н.Берман. Сб. задач по курсу математ. анализа

476, 489, 491, 493, 494, 502, 507, 510, 513, 529, 534, 547, 573, 590, 595, 611, 623, 631, 652, 662, 665, 666, 677, 759, 767, 770, 798, 803, 810, 939,

Вариант 14 Г.Н.Берман. Сб. задач по курсу математ. анализа

481, 484, 492, 528, 529, 536, 544, 547, 598, 603, 606, 618, 628, 654, 658, 669, 678, 685, 691, 712, 722, 723, 727, 731, 747, 750, 753, 759, 796, 810,

Вариант 15 Г.Н.Берман. Сб. задач по курсу математ. анализа

466, 467, 473, 482, 490, 493, 499, 510, 513, 514, 527, 528, 538, 589, 591, 592, 622, 629, 658, 673, 685, 689, 712, 715, 735, 737, 749, 755, 810, 940,

Вариант 16 Г.Н.Берман. Сб. задач по курсу математ. анализа

466, 472, 490, 500, 505, 512, 518, 519, 522, 545, 554, 567, 584, 590, 607, 613, 633, 651, 657, 666, 674, 679, 681, 690, 699, 713, 756, 800, 811, 812,

Вариант 17 Г.Н.Берман. Сб. задач по курсу математ. анализа

471, 473, 477, 483, 508, 524, 533, 549, 554, 558, 560, 566, 571, 573, 578, 582, 586, 605, 629, 670, 679, 681, 689, 690, 693, 715, 750, 763, 798, 809,

Вариант 18 Г.Н.Берман. Сб. задач по курсу математ. анализа

467, 475, 479, 480, 518, 522, 530, 532, 539, 541, 543, 556, 564, 582, 590, 594, 629, 630, 650, 659, 665, 669, 679, 680, 690, 694, 699, 719, 733, 768,

Вариант 19 Г.Н.Берман. Сб. задач по курсу математ. анализа

476, 484, 488, 491, 508, 509, 539, 540, 564, 607, 612, 659, 669, 701, 705, 724, 729, 732, 739, 743, 744, 747, 748, 752, 753, 756, 766, 797, 806, 945,

Вариант 20 Г.Н.Берман. Сб. задач по курсу математ. анализа

466, 485, 487, 513, 516, 532, 549, 551, 571, 577, 587, 588, 599, 600, 607, 609, 611, 680, 689, 691, 700, 728, 729, 742, 802, 812, 936, 940, 941, 944,

Вариант 21 Г.Н.Берман. Сб. задач по курсу математ. анализа

476, 478, 506, 509, 543, 550, 565, 573, 589, 594, 596, 602, 611, 629, 650, 653, 682, 691, 695, 712, 731, 740, 745, 754, 759, 802, 807, 937, 944, 945,

Вариант 22 Г.Н.Берман. Сб. задач по курсу математ. анализа

495, 496, 497, 511, 522, 526, 535, 540, 558, 579, 589, 593, 611, 612, 618, 629, 660, 667, 670, 695, 708, 733, 734, 738, 744, 748, 749, 763, 798, 939,

Вариант 23 Г.Н.Берман. Сб. задач по курсу математ. анализа

468, 475, 540, 547, 560, 565, 570, 571, 578, 580, 586, 595, 603, 610, 618, 631, 661, 668, 671, 672, 674, 695, 696, 700, 701, 721, 726, 727, 762, 801,

Вариант 24 Г.Н.Берман. Сб. задач по курсу математ. анализа

471, 484, 492, 499, 503, 508, 511, 525, 545, 560, 570, 576, 601, 615, 626, 629, 632, 669, 672, 699, 713, 715, 717, 721, 745, 756, 793, 796, 809, 943,

Вариант 25 Г.Н.Берман. Сб. задач по курсу математ. анализа

472, 496, 497, 502, 509, 524, 573, 574, 581, 588, 589, 598, 603, 626, 631, 659, 677, 691, 705, 707, 711, 713, 716, 722, 725, 739, 750, 757, 767, 938,

Вариант 26 Г.Н.Берман. Сб. задач по курсу математ. анализа

467, 476, 486, 487, 489, 496, 498, 500, 503, 547, 549, 553, 557, 565, 573, 594, 604, 615, 617, 627, 669, 673, 675, 704, 706, 722, 758, 761, 799, 944,

Вариант 27 Г.Н.Берман. Сб. задач по курсу математ. анализа

467, 471, 482, 485, 499, 500, 523, 525, 528, 537, 577, 587, 596, 602, 623, 633, 666, 682, 686, 689, 690, 693, 713, 742, 749, 761, 765, 794, 800, 803,

Вариант 28 Г.Н.Берман. Сб. задач по курсу математ. анализа

473, 484, 485, 530, 535, 539, 541, 547, 574, 583, 585, 589, 593, 595, 604, 606, 607, 623, 655, 658, 662, 664, 680, 681, 683, 685, 695, 749, 761, 810,

Вариант 29 Г.Н.Берман. Сб. задач по курсу математ. анализа

486, 490, 492, 512, 514, 517, 521, 529, 534, 537, 541, 551, 552, 557, 564, 624, 671, 686, 687, 701, 707, 711, 713, 718, 719, 731, 750, 792, 942, 945,

Вариант 30 Г.Н.Берман. Сб. задач по курсу математ. анализа

467, 468, 469, 491, 496, 518, 521, 529, 540, 568, 586, 595, 596, 601, 605, 609, 655, 663, 665, 671, 672, 709, 711, 713, 745, 754, 755, 798, 804, 937,



**Расчетное задание №3**  
по теме: «Исследование функций»

Провести полное исследование функций и построить их график:

1) $y = x + \frac{1}{x}$	$y = e^{\frac{1}{x}}$	$\rho = \frac{1 + \sin \varphi}{\cos \varphi}$
2) $y = \frac{x^3}{4 - x^3}$	$y = x^2 \ln x$	$\rho = 2 \cos 3\varphi$
3) $y = \sqrt{\frac{x^2 - 4}{x^2 - 9}}$	$y = \ln \cos x$	$\rho = 2 + \sin 3\varphi$
4) $y = 4x^2 + \frac{1}{x}$	$y = \ln \frac{1+x}{1-x}$	$\rho = 1 - \sin 3\varphi$
5) $y = \frac{1}{x^2 - 3x + 2}$	$y = x + \operatorname{arctg} x$	$\rho = \frac{a}{\varphi}$
6) $y = \frac{x}{x^2 - 3x - 4}$	$y = xe^{-x}$	$\rho = \frac{2}{1 + \cos \varphi}$
7) $y = \frac{x^2 + 1}{x^2 - 1}$	$y = x \ln x$	$\rho = \cos^4 \frac{\varphi}{4}$
8) $y = \frac{x^2 - 1}{x^2 + 4}$	$y = \frac{\ln x}{x}$	$\rho = a \cos 5\varphi$
9) $y = 2x^2 - \frac{3}{x}$	$y = \ln(x^2 - 4)$	$\rho = \cos^3 \frac{\varphi}{3}$
10) $y = \frac{(x+1)^2}{x-2}$	$y = \ln(2x^2 + 3)$	$\rho = \cos^3 \varphi$
11) $y = \left(\frac{x+1}{x-1}\right)^2$	$y = x^3 e^{-x}$	$\rho = a(1 + 2 \cos \varphi)$
12) $y = \frac{x^2 + 1}{x}$	$y = \ln \frac{x}{x-1}$	$\rho = \frac{1}{2 + \sin \varphi}$
13) $y = \frac{x^3}{x^2 + 2x + 3}$	$y = (1+x)e^x$	$\rho = 4(1 + \sin \varphi)$
14) $y = \frac{x^3 - 8}{2x^2}$	$y = xe^{\frac{x^2}{2}}$	$\rho = 4 + \sin \varphi$
15) $y = \frac{1 - 2x}{x^2 - x - 2}$	$y = \ln \sin x$	$\rho = 3 - 2 \sin 2\varphi$

16)	$y = \frac{3x^2 - 7x - 16}{x^2 - x - 6}$	$y = x^3 e^{-x}$	$\rho = \sin \varphi + \cos \varphi$
17)	$y = \frac{x}{x^2 - 4}$	$y = x^3 e^x$	$\rho = 3(1 + \cos \varphi)$
18)	$y = \frac{(x-1)^2}{x^2 + 1}$	$y = \frac{e^x}{x}$	$\rho = 1 + \cos 2\varphi$
19)	$y = \frac{x^4 + 1}{x^2}$	$y = \ln(x^2 + 2x)$	$\rho = 2 \sin^2 2\varphi$
20)	$y = \frac{x^3}{3 - x^2}$	$y = x - \ln(x+1)$	$\rho = \sec^2 \frac{\varphi}{2} = \frac{2}{1 + \cos \varphi}$
21)	$y = \frac{x}{1 - x^2}$	$y = x - \ln x$	$\rho = 3 + 2 \cos 2\varphi$
22)	$y = \frac{x^3 - 8}{2x^2}$	$y = x^2 e^{-x}$	$\rho = a^2 \cos^2 \varphi$
23)	$y = \frac{4x}{x^2 + 4}$	$y = \ln \frac{x}{x-1}$	$\rho = 2 \sin^2 2\varphi$
24)	$y = \frac{x^2 + 4}{x^2 - 4}$	$y = x^3 \ln x$	$\rho = a \sin 2\varphi$
25)	$y = \frac{x^2}{x^2 - 1}$	$y = x e^{-x^2}$	$\rho = 3 + \cos 4\varphi$
26)	$y = \frac{x}{\sqrt[3]{x^2 - 1}}$	$y = e^{\frac{1}{x+2}}$	$\rho = 3 \cos^2 2\varphi$
27)	$y = \frac{x^2 - 1}{x^2 + 2}$	$y = \frac{1}{e^{2x-1}}$	$\rho = 2a \cos 3\varphi$
28)	$y = \frac{x^2 + 1}{2x^2}$	$y = \ln(1 - 2x)$	$\rho = 2 - \cos 2\varphi$
29)	$y = \frac{x^3 + 7}{x}$	$y = \frac{e^x}{x}$	$\rho = 2 + \sin 3\varphi$
30)	$y = \frac{2}{(x-1)^3}$	$y = \ln(x^2 + 4x)$	$\rho = 1 + \cos 2\varphi$

## Расчетное задание 4

### 1. Функции нескольких переменных.

1.1. Для приведенных уравнений установить, какие поверхности они изображают, и построить эти поверхности

1.  $2x + 3y - 4z - 12 = 0$

2.  $3x - 4y + 5z - 2 = 0$

3.  $2x + 7y - 6z = 0$

4.  $2y + 11z = 0$

5.  $x + 4y - 2z - 20 = 0$

6.  $x^2 + y^2 = 2x$

7.  $x^2 + y^2 + z^2 - 6x - 4y = 0$

8.  $x^2 + y^2 + z^2 = 2x + 2y + 2z$

9.  $x^2 + y^2 = z$

10.  $x^2 + y^2 + z^2 = z$

11.  $x^2 + z^2 = 2z$

12.  $\frac{x^2}{9} + \frac{y^2}{4} = z$

13.  $\frac{x^2}{4} + \frac{y^2}{9} + \frac{z^2}{25} = 1$

14.  $x^2 - y^2 = 2z$

15.  $\frac{x^2}{9} - \frac{y^2}{4} + z^2 = 1$

16.  $\frac{x^2}{4} + y^2 - z^2 = 1$

17.  $x^2 + y^2 - z^2 = 0$

18.  $x^2 + z^2 = 4y^2$

19.  $x^2 + y^2 - z^2 + 1 = 0$

20.  $x^2 + z^2 - y^2 = 4$

21.  $\frac{x^2}{9} + \frac{z^2}{4} - \frac{y^2}{25} = -1$

22.  $x^2 - y^2 - z^2 = 25$

23.  $y^2 - x^2 = 2z$

24.  $z^2 - x^2 = 2y$

25.  $x + y + z = 1$

**1.2. Найти области определения функций**

1.  $z = \frac{1}{x^2 + y^2}$

3.  $z = \sqrt{x^2 - y^2}$

5.  $z = \sqrt{x} + y$

7.  $z = \frac{1}{1 + x^2 + y^2}$

9.  $z = \sqrt{1 - \frac{x^2}{a^2} - \frac{y^2}{b^2}}$

11.  $x = \arcsin \frac{y}{x^2}$

13.  $u = \ln(z^2 - x^2 - y^2 - 1)$

15.  $u = \frac{x + y - z}{\sqrt{4 - x^2 - y^2 - z^2}}$

17.  $z = \frac{1}{\sqrt{1 - x^2 - y^2}}$

18.  $z = \sqrt{\cos(x^2 + y^2)}$

21.  $z = y + \sqrt{x}$

23.  $u = \sqrt{x + y + z}$

25.  $u = \ln(2z^2 - 6x^2 - 3y^2 - 6)$

2.  $z = \frac{1}{x + y}$

4.  $z = \sqrt{xy}$

6.  $z = \sqrt{a^2 - x^2 - y^2}$

8.  $z = \frac{1}{\sqrt{x^2 + y^2 - a^2}}$

10.  $z = \sqrt{1 - \frac{x^2}{a^2} - \frac{y^2}{b^2}}$

12.  $z = \ln(x + y)$

14.  $u = \frac{1}{\sqrt{1 - x^2 - y^2 + z^2}}$

16.  $z = \sqrt{x^2 + y^2 - 1}$

18.  $z = \arcsin(x + y)$

20.  $z = \ln(-x + y)$

22.  $u = \sqrt{a^2 - x^2 - y^2 - z^2}$

24.  $z = \arcsin\left(\frac{x}{y^2}\right)$

**1.3. Вычислить пределы**

1.  $\lim_{\substack{x \rightarrow 1 \\ y \rightarrow 0}} \frac{x^2 y}{x^2 + y^2}$

3.  $\lim_{\substack{x \rightarrow 1 \\ y \rightarrow 0}} \frac{\operatorname{tg}(2xy)}{x^2 y}$

5.  $\lim_{\substack{x \rightarrow 0 \\ y \rightarrow 0}} (1 + x^2 + y^2)^{\frac{1}{x^2 + y^2}}$

7.  $\lim_{\substack{x \rightarrow 0 \\ y \rightarrow 3}} (1 + xy^2)^{\frac{y}{x^2 + y^2}}$

9.  $\lim_{\substack{x \rightarrow 0 \\ y \rightarrow 0}} \frac{xy}{\sqrt{xy} + 1} - 1$

2.  $\lim_{\substack{x \rightarrow 0 \\ y \rightarrow 0}} (1 + xy)^{\frac{1}{xy}}$

4.  $\lim_{\substack{x \rightarrow 0 \\ y \rightarrow 3}} \frac{\sin(x^2 y)}{x^2}$

6.  $\lim_{\substack{x \rightarrow 0 \\ y \rightarrow 0}} \frac{x^2 + y^2}{\sqrt{x^2 + y^2} + 1} - 1$

8.  $\lim_{\substack{x \rightarrow 0 \\ y \rightarrow 2}} (1 + xy)^{\frac{2}{x^2 + y^2}}$

10.  $\lim_{\substack{x \rightarrow 0 \\ y \rightarrow 0}} \frac{2 - \sqrt{xy} + 4}{xy}$

- |     |   |     |   |
|-----|---|-----|---|
| 11. | $\lim_{\substack{x \rightarrow 0 \\ y \rightarrow 0}} \frac{\sin(xy)}{x}$                   | 12. | $\lim_{\substack{x \rightarrow 0 \\ y \rightarrow 0}} \frac{\sin(xy)}{xy}$          |
| 13. | $\lim_{\substack{x \rightarrow 2 \\ y \rightarrow 2}} \frac{x^2 - y^2}{x^2 + 2x - xy - 2y}$ | 14. | $\lim_{\substack{x \rightarrow 1 \\ y \rightarrow 2}} \frac{x^2 + 4y}{2xy - 1}$     |
| 15. | $\lim_{\substack{x \rightarrow 2 \\ y \rightarrow 2}} \frac{x}{y}$                          | 16. | $\lim_{\substack{x \rightarrow -2 \\ y \rightarrow 1}} x^2 y$                       |
| 17. | $\lim_{\substack{x \rightarrow 1 \\ y \rightarrow 2}} (x^2 + y^2)$                          | 18. | $\lim_{\substack{x \rightarrow 0 \\ y \rightarrow 0}} \frac{2 - \sqrt{xy + 4}}{xy}$ |
| 19. | $\lim_{\substack{x \rightarrow 0 \\ y \rightarrow 0}} \frac{xy}{\sqrt{xy + 1} - 1}$         | 20. | $\lim_{\substack{x \rightarrow 0 \\ y \rightarrow 2}} (1 + xy)^{\frac{2}{x^2 + y}}$ |
| 21. | $\lim_{\substack{x \rightarrow 0 \\ y \rightarrow 3}} (1 + xy^2)^{\frac{y}{x^2 + y^2}}$     | 22. | $\lim_{\substack{x \rightarrow 1 \\ y \rightarrow 2}} \frac{x^2 + 4y}{2xy - 1}$     |
| 23. | $\lim_{\substack{x \rightarrow 2 \\ y \rightarrow 2}} \frac{x^2 - y^2}{x^2 + 2x - xy - 2y}$ | 24. | $\lim_{\substack{x \rightarrow 0 \\ y \rightarrow 0}} \frac{\sin(xy)}{xy}$          |
| 25. | $\lim_{\substack{x \rightarrow 0 \\ y \rightarrow 3}} \frac{\sin(x^2 y)}{x^2}$              |     |   |

#### 1.4. Найти частные производные функций нескольких переменных

- |     |   |     |  |
|-----|---|-----|--|
| 1.  | $z = x^3 + 3x^2 y - y^3$                | 2.  | $z = \frac{y}{x}$                      |
| 3.  | $z = \frac{xy}{x - y}$                  | 4.  | $z = \operatorname{arctg} \frac{y}{x}$ |
| 5.  | $z = \sin(x + y)$                       | 6.  | $z = x^2 y$                            |
| 7.  | $z = x^2 y^3 + x^3 y$                   | 8.  | $z = \frac{x + y}{x - y}$              |
| 9.  | $z = \frac{xy}{x + y}$                  | 10. | $z = x^2 \sin y$                       |
| 11. | $z = e^{xy}$                            | 12. | $z = xy e^{x^2 + 2y}$                  |
| 13. | $z = e^{-\frac{y}{x}}$                  | 14. | $z = \ln(x + \ln y)$                   |
| 15. | $z = x\sqrt{y} + \frac{y}{\sqrt[3]{x}}$ | 16. | $z = x e^{-xy}$                        |
| 17. | $z = x^2 - 2xy - y^2$                   | 18. | $z = \frac{x}{\sqrt{x^2 + y^2}}$       |
| 19. | $z = \sqrt{\frac{x}{y}}$                | 20. | $z = 2x^3 + 3x^2 y + 6xy - y^3$        |
| 21. | $z = \sqrt{x^2 + y^2} - 1$              | 22. | $z = \frac{1}{\sqrt{1 - x^2 - y^2}}$   |
| 23. | $z = \arcsin(x + y)$                    | 24. | $z = \sqrt{\cos(x^2 + y^2)}$           |

25.  $z = \ln(-x + y)$

**1.5. Найти дифференциал функции  $dz$**

1.  $z = xy^2$ ;

2.  $z = xy$ ;

3.  $z = \sqrt{x^2 - y^2}$ ;

4.  $z = \sin xy^2$ ;

5.  $z = \operatorname{tg} \frac{x}{y}$ ;

6.  $z = \ln(x + 5y^2)$ ;

7.  $z = y^x$ ;

8.  $z = \operatorname{arctg} \frac{y}{\sqrt{x}}$ ;

9.  $z = xy \cos xy$ ;

10.  $z = \frac{x}{\sqrt{x^2 + y^2}}$ ;

11.  $z = \ln \operatorname{tg} \frac{x+y}{x-y}$ ;

12.  $z = \arccos \frac{x-y}{2x+y}$ ;

13.  $z = \ln(x^2 + y^2)$ ;

14.  $z = \ln \operatorname{tg} \left( \frac{y}{x} \right)$ ;

15.  $z = \sin(x^2 + y^2)$ ;

16.  $z = x^y$ ;

17.  $z = \ln(x + \sqrt{x^2 + y^2})$ ;

18.  $z = e^y$ ;

19.  $z = x^2 y^3$ ;

20.  $z = x^2 y$ ;

21.  $z = \sqrt{x^3 - y^3}$ ;

22.  $z = \sin x^2 y^3$ ;

23.  $z = \operatorname{tg} \frac{x^3}{y}$ ;

24.  $z = \ln(x^2 + 2y)$

25.  $z = y^{3x}$ ;

**1.6. Найти частные производные второго порядка**

1.  $z = \frac{x^2}{1-2y}$ ;

2.  $z = \sin x \cos y$ ;

3.  $z = x + y + \frac{xy}{x+y}$ ;

4.  $z = xe^y$ ;

5.  $z = \operatorname{arctg} \frac{x+y}{x}$ ;

6.  $z = \ln(x + e^{xy})$

7.  $z = \operatorname{arctg} \frac{x+y}{x^2}$ ;

8.  $z = \ln(x + e^{2xy})$ ;

9.  $z = x^{2y}$

10.  $z = e^x(\cos y + x \sin y)$ ;

11.  $z = \frac{x^2}{y^2}$ ;

12.  $z = \ln(x-2y)$ ;

13.  $z = \frac{x^2}{1-y}$ ;

14.  $z = x^2 \sin \sqrt{y}$ ;

15.  $z = y^{x^2}$ ;

16.  $z = \operatorname{arctg} \frac{y}{x}$ ;

17.  $z = e^x \cos y$ ;

18.  $z = \sin(x^2 + y^2)$ ;

19.  $z = x \ln \frac{y}{x}$ ;

20.  $z = y \ln x$ ;

21.  $z = x \ln \frac{y}{x}$ ;

22.  $z = \sqrt{x^2 + y^2}$ ;

23.  $z = x + xy$ ;

24.  $z = e^{x+y^2}$ ;

25.  $z = x \sin^2 y$ ;

**1.7. Найти экстремумы функций**

1.  $z = \sin x + \cos y + \cos(x-y)$  при  $0 \leq x \leq \frac{\pi}{2}$ ;  $0 \leq y \leq \frac{\pi}{2}$ ;

2.  $z = \sin x + \sin y + \sin(x+y)$  при  $0 \leq x \leq \frac{\pi}{2}$ ;  $0 \leq y \leq \frac{\pi}{2}$ ;
3.  $z = 2x^3 - xy^2 + 5x^2 + y^2$ ;
4.  $z = 2xy - 4x - 2y$ ;
5.  $z = 3x + 6y - x^2 - xy + y^2$ ;
6.  $z = x^3 + 8y^3 - 6xy + 1$ ;
7.  $z = x^3 - y^3 - 3xy$ ;
8.  $z = e^{\frac{x}{2}}(x+y^2)$ ;
9.  $z = y\sqrt{x} - y^2 - x + 6y$ ;
10.  $z = xy(1-x-y)$ ;
11.  $z = y^2 - x^2 + xy - 2x - 6y$ ;
12.  $z = x^2 + y^2 + xy - 4x - 5y$ ;
13.  $z = x^2 + xy + y^2 - 2x - 3y$ ;
14.  $z = x^2 + y^2$ ,  $\frac{x}{4} + \frac{y}{3} = 1$ ;
15.  $z = x^2 - xy + y^2 - 4x$ ,  $x = 0$ ,  $y = 0$ ,  $2x + 2y - 12 = 0$ ;
16.  $z = xy + x + y$ , квадрат  $x = 1$ ,  $x = 2$ ,  $y = 2$ ,  $y = 3$ ;
17.  $z = xy$  в круге  $x^2 + y^2 \leq 1$ ;
18.  $z = x^2 + 3y^2 + x - y$ , в треугольнике  $x = 1$ ,  $y = 1$ ,  $x + y = 1$ ;
19.  $z = 1 - x^2 - y^2$  в круге  $(x-1)^2 + (y-1)^2 \leq 1$ ;
20.  $z = \sin x + \sin y + \sin(x+y)$  в области  $0 \leq x \leq \frac{\pi}{2}$ ;  $0 \leq y \leq \frac{\pi}{2}$
21.  $z = \sin x + \sin y + \cos(x+y)$  в области  $0 \leq x \leq \frac{3\pi}{2}$ ;  $0 \leq y \leq \frac{3\pi}{2}$ ;
22.  $z = \cos x \cos y \cos(x+y)$  в области  $0 \leq x \leq \pi$ ;  $0 \leq y \leq \pi$ ;
23.  $z = \sqrt{9 - x^2 - y^2}$ ;
24.  $z = 2xy - 4x - 2y$ ;
25.  $z = 2x^3 - xy^2 + 5x^2 + y^2$

## Расчетное задание 5

Вариант 1 Интегралы Г.Н.Берман. Сб. задач по курсу математ. анализа

1696, 1698, 1716, 1717, 1718, 1721, 1782, 1792, 1826, 1827, 1878, 1909, 1932, 1935, 1937, 1945, 1952, 1954, 1957, 1971, 1978, 1986, 1997, 1999, 2084, 2116, 2152, 2187, 2201, 2202,

Вариант 2 Интегралы Г.Н.Берман. Сб. задач по курсу математ. анализа

1678, 1686, 1692, 1714, 1778, 1795, 1814, 1825, 1849, 1864, 1893, 1894, 1907, 1908, 1916, 1919, 1922, 1926, 1927, 1943, 1957, 1988, 2008, 2078, 2126, 2155, 2164, 2171, 2175, 2205,

Вариант 3 Интегралы Г.Н.Берман. Сб. задач по курсу математ. анализа

1760, 1840, 1864, 1875, 1878, 1895, 1919, 1920, 1936, 1956, 1972, 1991, 2002, 2010, 2013, 2014, 2027, 2071, 2089, 2101, 2105, 2113, 2114, 2121, 2156, 2157, 2186, 2208, 2209, 2226,

Вариант 4 Интегралы Г.Н.Берман. Сб. задач по курсу математ. анализа

1689, 1698, 1721, 1733, 1735, 1778, 1800, 1814, 1827, 1838, 1851, 1865, 1877, 1935, 1943, 1952, 1964, 1992, 2000, 2006, 2089, 2098, 2122, 2123, 2124, 2168, 2177, 2196, 2212, 2227,

Вариант 5 Интегралы Г.Н.Берман. Сб. задач по курсу математ. анализа

1698, 1739, 1759, 1808, 1809, 1810, 1820, 1844, 1862, 1868, 1877, 1885, 1905, 1923, 1951, 1961, 1981, 1988, 1998, 2016, 2027, 2082, 2088, 2098, 2116, 2127, 2160, 2174, 2182, 2227,

Вариант 6 Интегралы Г.Н.Берман. Сб. задач по курсу математ. анализа

1679, 1692, 1694, 1696, 1698, 1704, 1705, 1713, 1727, 1743, 1750, 1751, 1796, 1840, 1849, 1892, 1975, 1991, 2025, 2032, 2094, 2117, 2126, 2153, 2166, 2192, 2196, 2213, 2221, 2227,

Вариант 7 Интегралы Г.Н.Берман. Сб. задач по курсу математ. анализа

1679, 1693, 1704, 1711, 1717, 1723, 1735, 1736, 1751, 1752, 1793, 1806, 1822, 1860, 1896, 1903, 1927, 1954, 1957, 1960, 1961, 1985, 2011, 2015, 2080, 2112, 2160, 2167, 2219, 2227,

Вариант 8 Интегралы Г.Н.Берман. Сб. задач по курсу математ. анализа

1680, 1735, 1741, 1780, 1794, 1798, 1814, 1815, 1817, 1827, 1838, 1848, 1849, 1871, 1872, 1876, 1883, 1890, 1910, 1918, 1925, 1946, 1969, 1989, 1995, 2017, 2075, 2111, 2165, 2221,

Вариант 9 Интегралы Г.Н.Берман. Сб. задач по курсу математ. анализа

1684, 1777, 1780, 1801, 1814, 1821, 1848, 1871, 1878, 1880, 1885, 1947, 1967, 1972, 2033, 2075, 2089, 2098, 2100, 2107, 2110, 2120, 2130, 2131, 2171, 2173, 2175, 2200, 2215, 2228,

Вариант 10 Интегралы Г.Н.Берман. Сб. задач по курсу математ. анализа

1701, 1736, 1737, 1753, 1756, 1761, 1762, 1773, 1779, 1781, 1796, 1822, 1839, 1842, 1858, 1878, 1899, 1911, 1951, 1958, 1965, 1995, 2072, 2114, 2118, 2120, 2184, 2191, 2220, 2229,

Вариант 11 Интегралы Г.Н.Берман. Сб. задач по курсу математ. анализа

1679, 1688, 1704, 1708, 1746, 1770, 1816, 1857, 1875, 1900, 1906, 1911, 1916, 1918, 1924, 1926, 1931, 1940, 1963, 2031, 2071, 2088, 2100, 2111, 2156, 2167, 2183, 2194, 2213, 2223,

Вариант 12 Интегралы Г.Н.Берман. Сб. задач по курсу математ. анализа

1686, 1696, 1700, 1728, 1731, 1795, 1798, 1807, 1840, 1885, 1915, 1924, 1927, 1965, 1976, 1984, 2024, 2033, 2073, 2075, 2076, 2084, 2088, 2091, 2099, 2160, 2175, 2184, 2187, 2212,

Вариант 13 Интегралы Г.Н.Берман. Сб. задач по курсу математ. анализа

1684, 1709, 1725, 1726, 1738, 1753, 1804, 1814, 1828, 1829, 1850, 1873, 1896, 1918, 1953, 1976, 1987, 2007, 2009, 2020, 2086, 2094, 2121, 2176, 2184, 2187, 2190, 2192, 2194, 2211,

Вариант 14 Интегралы Г.Н.Берман. Сб. задач по курсу математ. анализа

1692, 1727, 1745, 1746, 1757, 1766, 1769, 1801, 1818, 1853, 1867, 1917, 1970, 1972, 1985, 1995, 1997, 1998, 2088, 2115, 2116, 2126, 2131, 2159, 2170, 2182, 2185, 2186, 2197, 2208,

Вариант 15 Интегралы Г.Н.Берман. Сб. задач по курсу математ. анализа

1679, 1680, 1696, 1729, 1732, 1733, 1747, 1816, 1822, 1851, 1860, 1865, 1870, 1889, 1895, 1912, 1925, 1938, 1961, 1974, 2016, 2023, 2027, 2088, 2108, 2156, 2181, 2209, 2213, 2223,

Вариант 16 Интегралы Г.Н.Берман. Сб. задач по курсу математ. анализа

1683, 1695, 1699, 1701, 1726, 1731, 1767, 1775, 1853, 1869, 1877, 1884, 1891, 1904, 1907, 1967, 1984, 1994, 2027, 2032, 2084, 2088, 2089, 2092, 2097, 2105, 2115, 2164, 2204, 2230,

Вариант 17 Интегралы Г.Н.Берман. Сб. задач по курсу математ. анализа

1688, 1719, 1728, 1779, 1781, 1789, 1790, 1806, 1834, 1835, 1869, 1893, 1945, 1964, 1999, 2004, 2022, 2025, 2074, 2088, 2093, 2098, 2113, 2119, 2129, 2152, 2159, 2163, 2172, 2211,

Вариант 18 Интегралы Г.Н.Берман. Сб. задач по курсу математ. анализа

1685, 1702, 1707, 1729, 1731, 1738, 1826, 1829, 1843, 1861, 1884, 1894, 1915, 1926, 1929, 1943, 1955, 1960, 1965, 1994, 1995, 1999, 2006, 2017, 2028, 2074, 2130, 2152, 2165, 2182,

Вариант 19 Интегралы Г.Н.Берман. Сб. задач по курсу математ. анализа

1679, 1700, 1713, 1753, 1778, 1786, 1790, 1799, 1836, 1846, 1881, 1886, 1901, 1907, 1932, 1966, 1980, 1996, 2000, 2004, 2012, 2079, 2081, 2084, 2101, 2116, 2120, 2155, 2165, 2200,

Вариант 20 Интегралы Г.Н.Берман. Сб. задач по курсу математ. анализа



1723, 1730, 1734, 1738, 1781, 1783, 1788, 1790, 1794, 1810, 1839, 1840, 1842, 1862, 1886, 1891, 1967, 1987, 1997, 2004, 2024, 2031, 2070, 2073, 2095, 2151, 2156, 2165, 2171, 2203,

Вариант 21 Интегралы Г.Н.Берман. Сб. задач по курсу математ. анализа  
1700, 1705, 1712, 1720, 1722, 1728, 1759, 1768, 1787, 1788, 1804, 1811, 1826, 1863, 1867, 1878, 1905, 1911, 1922, 1936, 1941, 1962, 1966, 1980, 1998, 2000, 2105, 2173, 2198, 2214,

Вариант 22 Интегралы Г.Н.Берман. Сб. задач по курсу математ. анализа  
1739, 1750, 1753, 1756, 1783, 1792, 1831, 1832, 1835, 1882, 1895, 1924, 1928, 1938, 1953, 1957, 1963, 1993, 2022, 2026, 2028, 2073, 2078, 2084, 2119, 2151, 2182, 2185, 2217, 2224,

Вариант 23 Интегралы Г.Н.Берман. Сб. задач по курсу математ. анализа  
1733, 1737, 1742, 1753, 1761, 1767, 1779, 1819, 1845, 1893, 1899, 1908, 1914, 1948, 1968, 1972, 1976, 2028, 2032, 2083, 2085, 2089, 2090, 2109, 2120, 2128, 2129, 2131, 2158, 2216,

Вариант 24 Интегралы Г.Н.Берман. Сб. задач по курсу математ. анализа  
1678, 1687, 1701, 1714, 1737, 1746, 1748, 1764, 1790, 1807, 1815, 1819, 1829, 1858, 1895, 1944, 1946, 1950, 1962, 1977, 1983, 1991, 1996, 2000, 2004, 2085, 2111, 2114, 2160, 2177,

Вариант 25 Интегралы Г.Н.Берман. Сб. задач по курсу математ. анализа  
1701, 1739, 1764, 1767, 1780, 1790, 1802, 1808, 1815, 1816, 1845, 1856, 1888, 1898, 1903, 1906, 1907, 1914, 1916, 1923, 1930, 1934, 2000, 2022, 2082, 2092, 2097, 2164, 2191, 2207,

Вариант 26 Интегралы Г.Н.Берман. Сб. задач по курсу математ. анализа  
1689, 1740, 1743, 1752, 1755, 1775, 1777, 1788, 1799, 1845, 1851, 1856, 1888, 1907, 1925, 1928, 1936, 1958, 1963, 2004, 2096, 2103, 2104, 2174, 2176, 2181, 2197, 2200, 2203, 2205,

Вариант 27 Интегралы Г.Н.Берман. Сб. задач по курсу математ. анализа  
1694, 1698, 1724, 1754, 1761, 1767, 1770, 1773, 1776, 1811, 1841, 1856, 1872, 1878, 1886, 1898, 1918, 1943, 1966, 1975, 1983, 2003, 2104, 2110, 2113, 2159, 2178, 2196, 2201, 2225,

Вариант 28 Интегралы Г.Н.Берман. Сб. задач по курсу математ. анализа  
1684, 1705, 1721, 1751, 1811, 1816, 1820, 1830, 1834, 1848, 1890, 1892, 1893, 1898, 1913, 1927, 1970, 1993, 2075, 2079, 2100, 2115, 2158, 2166, 2170, 2171, 2186, 2202, 2210, 2212,

Вариант 29 Интегралы Г.Н.Берман. Сб. задач по курсу математ. анализа  
1699, 1700, 1702, 1707, 1712, 1714, 1731, 1745, 1756, 1779, 1791, 1798, 1805, 1855, 1863, 1878, 1890, 1922, 1971, 1975, 1991, 2070, 2071, 2078, 2117, 2123, 2169, 2188, 2202, 2206,

Вариант 30 Интегралы Г.Н.Берман. Сб. задач по курсу математ. анализа  
1692, 1717, 1729, 1740, 1775, 1800, 1819, 1852, 1853, 1856, 1862, 1872, 1879, 1906, 1939, 1974, 1998, 2007, 2070, 2075, 2077, 2080, 2088, 2109, 2120, 2154, 2161, 2167, 2190, 2197,

Вариант 31 Интегралы Г.Н.Берман. Сб. задач по курсу математ. анализа  
1687, 1689, 1701, 1722, 1781, 1813, 1837, 1838, 1840, 1852, 1854, 1863, 1871, 1886, 1896, 1911, 1917, 1943, 1946, 2001, 2007, 2018, 2023, 2027, 2123, 2160, 2176, 2182, 2188, 2222,

Вариант 32 Интегралы Г.Н.Берман. Сб. задач по курсу математ. анализа  
1697, 1702, 1716, 1729, 1785, 1808, 1819, 1826, 1833, 1868, 1878, 1887, 1894, 1900, 1944, 1961, 1980, 2010, 2029, 2091, 2093, 2097, 2106, 2108, 2115, 2176, 2179, 2182, 2225, 2230,

Вариант 33 Интегралы Г.Н.Берман. Сб. задач по курсу математ. анализа  
1679, 1680, 1695, 1732, 1735, 1740, 1747, 1787, 1792, 1826, 1830, 1843, 1927, 1939, 1946, 1952, 1957, 1971, 1996, 2001, 2004, 2027, 2088, 2094, 2101, 2112, 2129, 2164, 2212, 2224,

Вариант 34 Интегралы Г.Н.Берман. Сб. задач по курсу математ. анализа  
1677, 1678, 1693, 1708, 1719, 1777, 1790, 1816, 1857, 1862, 1870, 1889, 1898, 1923, 1945, 1958, 1967, 1982, 1985, 1992, 2078, 2085, 2090, 2096, 2131, 2188, 2211, 2212, 2215, 2224,

Вариант 35 Интегралы Г.Н.Берман. Сб. задач по курсу математ. анализа  
1706, 1707, 1721, 1735, 1755, 1759, 1796, 1800, 1804, 1818, 1826, 1842, 1867, 1871, 1878, 1937, 1952, 1959, 1968, 1985, 2028, 2030, 2083, 2105, 2119, 2161, 2180, 2197, 2214, 2224,

Вариант 36 Интегралы Г.Н.Берман. Сб. задач по курсу математ. анализа  
1682, 1695, 1717, 1730, 1752, 1753, 1755, 1784, 1807, 1819, 1848, 1854, 1864, 1907, 1911, 1920, 1937, 1949, 1963, 1973, 1979, 1988, 2013, 2033, 2109, 2122, 2152, 2160, 2189, 2216,

Вариант 37 Интегралы Г.Н.Берман. Сб. задач по курсу математ. анализа  
1676, 1685, 1708, 1745, 1763, 1770, 1809, 1810, 1813, 1826, 1847, 1893, 1905, 1930, 1939, 1992, 1998, 2006, 2030, 2034, 2072, 2080, 2097, 2105, 2107, 2123, 2180, 2198, 2214, 2217,

Вариант 38 Интегралы Г.Н.Берман. Сб. задач по курсу математ. анализа  
1689, 1750, 1764, 1772, 1819, 1820, 1826, 1833, 1837, 1848, 1867, 1889, 1902, 1916, 1926, 1940, 1941, 1942, 1943, 1981, 1989, 1995, 2001, 2028, 2106, 2110, 2165, 2203, 2211, 2214,

Расчетное задание 6  
по теме: «Дифференциальные уравнения»

**Задача 1.** Найти общий интеграл дифференциального уравнения.  
(Ответ представить в виде  $\psi(x, y) = C$ .)

1.1.  $4xdx - 3ydy = 3x^2 ydy - 2xy^2 dx$

1.2.  $x\sqrt{1+y^2} + yy'\sqrt{1+x^2} = 0$

1.3.  $\sqrt{4+y^2} dx - ydy = x^2 ydy$

1.4.  $\sqrt{3+y^2} dx - ydy = x^2 ydy$

1.5.  $6xdx - 6ydy = 2x^2 ydy - 3xy^2 dx$

1.6.  $x\sqrt{3+y^2} dx + y\sqrt{2+x^2} dy = 0$

1.7.  $(e^{2x} + 5)dy + ye^{2x} dx = 0$

1.8.  $y'y\sqrt{\frac{1-x^2}{1-y^2}} + 1 = 0$

1.9.  $6xdx - 6ydy = 3x^2 ydy - 2xy^2 dx$

1.10.  $x\sqrt{5+y^2} dx + y\sqrt{4+x^2} dy = 0$

1.11.  $y(4+e^x)dy - e^x dx = 0$

1.12.  $\sqrt{4-x^2} y' + xy^2 + x = 0$

1.13.  $2xdx - 2ydy = x^2 ydy - 2xy^2 dx$

1.14.  $x\sqrt{4+y^2} dx + y\sqrt{1+x^2} dy = 0$

1.15.  $(e^x + 8)dy - ye^x dx = 0$

1.16.  $\sqrt{5+y^2} + y'y\sqrt{1-x^2} = 0$

1.17.  $6xdx - ydy = yx^2 dy - 3xy^2 dx$

1.18.  $y \ln y + xy' = 0$

1.19.  $(1+e^x)y' = ye^x$

1.20.  $\sqrt{1-x^2} y' + xy^2 + x = 0$

1.21.  $6xdx - 2ydy = 2yx^2 dy - 3xy^2 dx$

1.22.  $y(1+\ln y) + xy' = 0$

1.23.  $(3+e^x)yy' = e^x$

1.24.  $\sqrt{3+y^2} + \sqrt{1-x^2} yy' = 0$

1.25.  $xdx - ydy = yx^2 dy - xy^2 dx$

1.26.  $\sqrt{5+y^2} dx + 4(x^2 y + y)dy = 0$

1.27.  $(1+e^x)yy' = e^x$

1.28.  $\sqrt{2+y^2} dx + 3(x^2 y + y)dy = 0$

1.29.  $2xdx - ydy = yx^2 dy - xy^2 dx$

1.30.  $2x + 2xy^2 + \sqrt{2-x^2} y' = 0$

1.31.  $20xdx - 3ydy = 3yx^2 dy - 5xy^2 dx$

**Задача 2.** Найти общий интеграл дифференциального уравнения.

$$2.1. y' = \frac{y^2}{x^2} + 4 \frac{y}{x} + 2$$

$$2.2. xy' = \frac{3y^3 + 2yx^2}{2y^2 + x^2}$$

$$2.3. y' = \frac{x + y}{x - y}$$

$$2.4. xy' = \sqrt{x^2 + y^2} + y$$

$$2.5. 2y' = \frac{y^2}{x^2} + 6 \frac{y}{x} + 3$$

$$2.6. xy' = \frac{3y^3 + 4yx^2}{2y^2 + 2x^2}$$

$$2.7. y' = \frac{x + 2y}{2x - y}$$

$$2.8. xy' = 2\sqrt{x^2 + y^2} + y$$

$$2.9. 3y' = \frac{y^2}{x^2} + 8 \frac{y}{x} + 4$$

$$2.10. xy' = \frac{3y^3 + 6yx^2}{2y^2 + 3x^2}$$

$$2.11. y' = \frac{x^2 + xy - y^2}{x^2 - 2xy}$$

$$2.12. xy' = \sqrt{2x^2 + y^2} + y$$

$$2.13. y' = \frac{y^2}{x^2} + 6 \frac{y}{x} + 6$$

$$2.14. xy' = \frac{3y^3 + 8yx^2}{2y^2 + 4x^2}$$

$$2.15. y' = \frac{x^2 + 2xy - y^2}{2x^2 - 2xy}$$

$$2.16. xy' = 3\sqrt{x^2 + y^2} + y$$

$$2.17. 2y' = \frac{y^2}{x^2} + 8 \frac{y}{x} + 8$$

$$2.18. xy' = \frac{3y^3 + 10yx^2}{2y^2 + 5x^2}$$

$$2.19. y' = \frac{x^2 + 3xy - y^2}{3x^2 - 2xy}$$

$$2.20. xy' = 3\sqrt{2x^2 + y^2} + y$$

$$2.21. y' = \frac{y^2}{x^2} + 8 \frac{y}{x} + 12$$

$$2.22. xy' = \frac{3y^3 + 12yx^2}{2y^2 + 6x^2}$$

$$2.23. y' = \frac{x^2 + xy - 3y^2}{x^2 - 4xy}$$

$$2.24. xy' = 2\sqrt{3x^2 + y^2} + y$$

$$2.25. 4y' = \frac{y^2}{x^2} + 10 \frac{y}{x} + 5$$

$$2.26. xy' = \frac{3y^3 + 14yx^2}{2y^2 + 7x^2}$$

$$2.27. y' = \frac{x^2 + xy - 5y^2}{x^2 - 6xy}$$

$$2.28. xy' = 4\sqrt{x^2 + y^2} + y$$

$$2.29. 3y' = \frac{y^2}{x^2} + 10 \frac{y}{x} + 10$$

$$2.30. xy' = 4\sqrt{2x^2 + y^2} + y$$

$$2.31. y' = \frac{x^2 + 2xy - 5y^2}{2x^2 - 6xy}$$

**Задача 3.** найти решение задачи Коши.

$$3.1. y' - \frac{y}{x} = x^2, y(1) = 0$$

$$3.2. y' - y \operatorname{ctg} x = 2x \sin x, y\left(\frac{\pi}{2}\right) = 0$$

$$3.3. y' + y \cos x = \frac{1}{2} \sin 2x, y(0) = 0$$

$$3.4. y' + y \operatorname{tg} x = \cos^2 x, y\left(\frac{\pi}{4}\right) = \frac{1}{2}$$

$$3.5. y' - \frac{y}{x+2} = x^2 + 2x, y(-1) = \frac{3}{2}$$

$$3.6. y' - \frac{1}{x+1} y = e^x(x+1), y(0) = 1$$

$$3.7. y' - \frac{y}{x} = x \sin x, y\left(\frac{\pi}{2}\right) = 1$$

$$3.8. y' + \frac{y}{x} = \sin x, y(\pi) = \frac{1}{\pi}$$

$$3.9. y' + \frac{y}{2x} = x^2, y(1) = 1$$

$$3.10. y' + \frac{2}{x^2+1} y = \frac{2x^2}{1+x^2}, y(0) = \frac{2}{3}$$

$$3.11. y' - \frac{2x-5}{x^2} y = 5, y(2) = 4$$

$$3.12. y' + \frac{y}{x} = \frac{x+1}{x} e^x, y(1) = e$$

$$3.13. y' - \frac{y}{x} = -2 \frac{\ln x}{x}, y(1) = 1$$

$$3.14. y' - \frac{y}{x} = -\frac{12}{x^3}, y(1) = 4$$

$$3.15. y' + \frac{2}{x} y = x^3, y(1) = -\frac{5}{6}$$

$$3.16. y' + \frac{y}{x} = 3x, y(1) = 1$$

$$3.17. y' - \frac{2xy}{x^2+1} = x^2+1, y(1) = 3$$

$$3.18. y' + \frac{1-2x}{x^2} y = 1, y(1) = 1$$

$$3.19. y' + \frac{3y}{x} = \frac{2}{x^3}, y(1) = 1$$

$$3.20. y' + 2xy = -2x^3, y(1) = e^{-1}$$

$$3.21. y' + \frac{xy}{2(1-x^2)} = \frac{x}{2}, y(0) = \frac{2}{3}$$

$$3.22. y' + xy = -x^3, y(0) = 3$$

$$3.23. y' - \frac{2}{x+1} y = e^x(x+1)^2, y(0) = 1$$

$$3.24. y' + 2xy = xe^{-x^3} \sin x, y(0) = 1$$

$$3.25. y' - \frac{2y}{x+1} = (x+1)^3, y(0) = \frac{1}{2}$$

$$3.26. y' - y \cos x = -\sin 2x, y(0) = 3$$

$$3.27. y' - 4xy = -4x^3, y(0) = -\frac{1}{2}$$

$$3.28. y' - \frac{y}{x} = -\frac{\ln x}{x}, y(1) = 1$$

$$3.29. y' - 3x^2 y = \frac{x^2(1+x^3)}{3}, y(0) = 0$$

$$3.30. y' - y \cos x = \sin 2x, y(0) = -1$$

$$3.31. y' - \frac{y}{x} = -\frac{2}{x^2}, y(1) = 1.$$

#### Задача 4. Решить задачу Коши.

$$4.1. y' - \frac{y}{x} = x^2, y(1) = 0;$$

$$4.2. y' - y \operatorname{ctgx} = 2x \sin x, y\left(\frac{\pi}{2}\right) = 0;$$

$$4.3. y' + y \cos x = \frac{1}{2} \sin 2x, y(0) = 0;$$

$$4.4. y' + y \operatorname{tgx} = \cos^2 x, y\left(\frac{\pi}{4}\right) = \frac{1}{2};$$

$$4.5. y' - \frac{y}{x+2} = x^2 + 2x, y(-) = \frac{3}{2};$$

$$4.6. y' - \frac{y}{x+1} = e^x(x+1), y(0) = 1;$$

$$4.7. y' - \frac{y}{x} = x \sin x, y\left(\frac{\pi}{2}\right) = 1;$$

$$4.8. y' + \frac{y}{x} = \sin x, y(\pi) = \frac{1}{\pi};$$

$$4.9. y' + \frac{y}{2x} = x^2, y(1) = 1;$$

$$4.10. y' + \frac{2xy}{1+x^2} = \frac{2x^2}{1+x^2}, y(0) = \frac{2}{3};$$

$$4.11. y' - \frac{2x-5}{x^2} y = 5, y(2) = 4;$$

$$4.12. y' + \frac{y}{x} = \frac{x+1}{x} e^x, y(1) = e;$$

$$4.13. y' - \frac{y}{x} = -2 \frac{\ln x}{x}, y(1) = 1;$$

$$4.14. y' - \frac{y}{x} = \frac{12}{x^3}, y(1) = 4;$$

$$4.15. y' + \frac{2y}{x} = x^3, y(1) = -\frac{5}{6};$$

$$4.16. y' + \frac{y}{x} = 3x, y(1) = 1;$$

$$4.17. y' - \frac{2xy}{1+x^2} = 1+x^2, y(1) = 3;$$

$$4.18. y' + \frac{1-2x}{x^2} y = 1, y(1) = 1;$$

$$4.19. y' + \frac{3y}{x} = \frac{2}{x^3}, y(1) = 1;$$

$$4.20. y' + 2xy = -2x^3, y(1) = \frac{1}{e};$$

$$4.21. y' + \frac{xy}{2(1-x^2)} = \frac{x}{2}, y(0) = \frac{2}{3};$$

$$4.22. y' + xy = -x^3, y(0) = 3;$$

- 4.23.  $y' - \frac{2y}{x+1} = e^x(x+1)^2, y(0) = 1;$   
4.24.  $y' + 2xy = x \exp(-x^2) \sin x, y(0) = 1;$   
4.25.  $y' - \frac{2y}{x+1} = (x+1)^3, y(0) = \frac{1}{2};$   
4.26.  $y' - y \cos x = -\sin 2x, y(0) = 3;$   
4.27.  $y' - 4xy = -4xy^3, y(0) = -\frac{1}{2};$   
4.28.  $y' - \cos x = -\sin 2x, y(0) = 3;$   
4.29.  $y' - 3x^2 y = \frac{x^2}{3}(1+x^3), y(0) = 0;$   
4.30.  $y' - y \cos x = \sin 2x, y(0) = -1;$   
4.31.  $y' - \frac{y}{x} = -\frac{2}{x^2}, y(1) = 1;$

### Задача 5. Найти решение задачи Коши.

- 5.1.  $y' + xy = (1+x)e^{-x}y^2$ ,  $y(0) = 1$   
5.2.  $xy' + y = 2y^2 \ln x$ ,  $y(1) = 1/2$   
5.3.  $2(xy' + y) = xy^2$ ,  $y(1) = 2$   
5.4.  $y' + 4x^3y = 4(1+x^3)e^{-4x}y^2$ ,  $y(0) = 1$   
5.5.  $xy' - y = -y^2(\ln x + 2) \ln x$ ,  $y(1) = 1$   
5.6.  $2(y' + xy) = (1+x)e^{-x}y^2$ ,  $y(0) = 2$   
5.7.  $3(xy' + y) = y^2 \ln x$ ,  $y(1) = 3$   
5.8.  $2y' + y \cos x = y^{-1} \cos x(1 + \sin x)$ ,  $y(0) = 1$   
5.9.  $y' + 4x^3y = 4e^{4x}y^2(1 - x^3)$ ,  $y(0) = -1$   
5.10.  $3y' + 2xy = 2xy^{-2}e^{-2x^2}$ ,  $y(0) = -1$   
5.11.  $2xy' - 3y = -(5x^2 + 3)y^3$ ,  $y(1) = 1/\sqrt{2}$   
5.12.  $3xy' + 5y = (4x - 5)y^4$ ,  $y(1) = 1$   
5.13.  $2y' + 3y \cos x = e^{2x}(2 + 3 \cos x)y^{-1}$ ,  $y(0) = 1$   
5.14.  $3(xy' + y) = xy^2$ ,  $y(1) = 3$   
5.15.  $y' - y = 2xy^2$ ,  $y(0) = 1/2$   
5.16.  $2xy' - 3y = -(20x^2 + 12)y^3$ ,  $y(1) = 1/2\sqrt{2}$   
5.17.  $y' + 2xy = 2x^3y^3$ ,  $y(0) = \sqrt{2}$   
5.18.  $xy' + y = y^2 \ln x$ ,  $y(1) = 1$   
5.19.  $2y' + 3y \cos x = (8 + 12 \cos x)e^{2x}y^{-1}$ ,  $y(0) = 2$   
5.20.  $4y' + x^3y = (x^3 + 8)e^{-2x}y^2$ ,  $y(0) = 1$   
5.21.  $8xy' - 12y = -(5x^2 + 3)y^3$ ,  $y(1) = \sqrt{2}$   
5.22.  $2(y' + y) = xy^2$ ,  $y(0) = 2$   
5.23.  $y' + xy = (x - 1)e^x y^2$ ,  $y(0) = 1$   
5.24.  $2y' - 3y \cos x = -(4 + 3 \cos x)e^{-2x}y^{-1}$ ,  $y(0) = 1$   
5.25.  $y' - y = xy^2$ ,  $y(0) = 1$   
5.26.  $2(xy' + y) = y^2 \ln x$ ,  $y(1) = 2$   
5.27.  $y' + y = xy^2$ ,  $y(0) = 1$   
5.28.  $y' + 2y \operatorname{cthx} = y^2 \operatorname{chx}$ ,  $y(1) = 1/\operatorname{sh}1$   
5.29.  $2(y' + xy) = (x - 1)e^x y^2$ ,  $y(0) = 2$   
5.30.  $y' - y \operatorname{tgx} = -(2/3)y^4 \sin x$ ,  $y(0) = 1$   
5.31.  $xy' + y = xy^2$ ,  $y(1) = 1$

**Задача 6. Найти общее решение дифференциального уравнения.**

6.1.  $y'''x \ln x = y''$

6.2.  $xy''' + y'' = 1$

6.3.  $2xy''' = y''$

6.4.  $xy''' + y'' = x + 1$

6.5.  $tgx \cdot y'' - y' + \frac{1}{\sin x} = 0$

6.6.  $x^2 y'' + xy' = 1$

6.7.  $y'''ctg 2x + 2y'' = 0$

6.8.  $x^3 y''' + x^2 y'' = 1$

6.9.  $tgx \cdot y''' = 2y''$

6.10.  $y'''cth 2x = 2y''$

6.11.  $x^4 y'' + x^3 y' = 1$

6.12.  $xy''' + 2y'' = 0$

6.13.  $(1+x^2)y'' + 2xy' = x^3$

6.14.  $x^5 y''' + x^4 y'' = 1$

6.15.  $xy''' - y'' + \frac{1}{x} = 0$

6.16.  $2xy' - 3y = -(20x^2 + 12)y^3, y(1) = 1/2\sqrt{2}$

6.17.  $thx \cdot y^{IV} = y'''$

6.18.  $xy''' + y'' = \sqrt{x}$

6.19.  $y'''tgx = y'' + 1$

6.20.  $y'''tg 5x = 5y''$

6.21.  $y'''th 7x = 7y''$

6.22.  $x^3 y''' + x^2 y'' = \sqrt{x}$

6.23.  $cthx \cdot y'' - y' + \frac{1}{chx} = 0$

6.24.  $(x+1)y''' + y'' = x+1$

6.25.  $(1+\sin x)y''' = \cos x \cdot y''$

6.26.  $xy''' + y'' = \frac{1}{\sqrt{x}}$

6.27.  $-xy''' + 2y'' = \frac{2}{x^2}$

6.28.  $cthx \cdot y'' + y' = chx$

6.29.  $x^4 y'' + x^3 y' = 4$

6.30.  $y'' + \frac{2x}{x^2+1} = 2x$

6.31.  $(1+x^2)y'' + 2xy' = 12x^3$



**Задача 7. Найти решение задачи Коши.**

7.1.4  $y^3 y'' = y^4 - 1, y(0) = \sqrt{2}, y'(0) = 1/2\sqrt{2}$

7.2.  $y'' = 128y^3, y(0) = 1, y'(0) = 8$

7.3.  $y^3 y'' + 64 = 0, y(0) = 4, y'(0) = 1$

7.4.  $y'' + 2 \sin y \cos^2 y = 0, y(0) = 0, y'(0) = 1$

7.5.  $y'' = 32 \sin^3 y \cos y, y(0) = \pi/2, y'(0) = 4$

7.6.  $y'' = 98y^3, y(1) = 1, y'(1) = 7$

7.7.  $y^3 y'' + 49 = 0, y(3) = -7, y'(3) = -1$

7.8.  $4y^3 y'' = 16y^4 - 1, y(0) = \sqrt{2}/2, y'(0) = 1/\sqrt{2}$

7.9.  $y'' + 8 \sin y \cos^2 y = 0, y(0) = 0, y'(0) = 2$

7.10.  $y'' = 72y^3, y(2) = 1, y'(2) = 6$

7.11.  $y^3 y'' + 36 = 0, y(0) = 3, y'(0) = 2$

7.12.  $y'' = 18 \sin^3 y \cos y, y(1) = \pi/2, y'(1) = 3$

7.13.  $4y^3 y'' = y^4 - 16, y(0) = 2\sqrt{2}, y'(0) = 1/\sqrt{2}$

7.14.  $y'' = 50y^3, y(3) = 1, y'(3) = 5$

7.15.  $y^3 y'' + 25 = 0, y(2) = -5, y'(2) = -1$

7.16.  $y'' + 18 \sin y \cos^3 y = 0, y(0) = 0, y'(0) = 3$

7.17.  $y'' = 8 \sin^3 y \cos y, y(1) = \pi/2, y'(1) = 2$

7.18.  $y'' = 32y^3, y(4) = 1, y'(4) = 4$

7.19.  $y'' y^3 + 16 = 0, y(1) = 2, y'(1) = 2$

7.20.  $y'' + 32 \sin y \cos^3 y = 0, y(0) = 0, y'(0) = 4$

7.21.  $y'' = 50 \sin^3 y \cos y, y(1) = \pi/2, y'(1) = 5$

7.22.  $y'' = 18y^3, y(1) = 1, y'(1) = 3$

7.23.  $y'' y^3 + 9 = 0, y(1) = 1, y'(1) = 3$

7.24.  $y'' y^3 = 4(y^4 - 1), y(0) = \sqrt{2}, y'(0) = \sqrt{2}$

7.25.  $y'' + 50 \sin y \cos^3 y = 0, y(0) = 0, y'(0) = 5$

7.26.  $y'' = 8y^3, y(0) = 1, y'(0) = 2$

7.27.  $y'' y^3 + 4 = 0, y(0) = -1, y'(0) = -2$

7.28.  $y'' = 2 \sin^3 y \cos y, y(1) = \pi/2, y'(1) = 1$

7.29.  $y'' y^3 = y^4 - 16, y(0) = 2\sqrt{2}, y'(0) = \sqrt{2}$

7.30.  $y'' = 2y^3, y(-1) = 1, y'(-1) = 1$

7.31.  $y'' y^3 + 1 = 0, y(1) = -1, y'(1) = -1$

**Задача 8. Найти общее решение дифференциального уравнения.**

$$8.1. y''' + 3y'' + 2y' = 1 - x^2$$

$$8.2. y''' - y'' = 6x^2 + 3x$$

$$8.3. y''' - y' = x^2 + x$$

$$8.4. y^{IV} - 3y''' + 3y'' - y' = 2x$$

$$8.5. y^{IV} - y''' = 5(x + 2)^2$$

$$8.6. y^{IV} - 2y''' + y'' = 2x(1 - x)$$

$$8.7. y^{IV} + 2y''' + y'' = x^2 + x - 1$$

$$8.8. y^V - y^{IV} = 2x + 3$$

$$8.9. 3y^{IV} + y''' = 6x - 1$$

$$8.10. y^{IV} + 2y''' + y'' = 4x^2$$

$$8.11. y''' + y'' = 5x^2 - 1$$

$$8.12. y^{IV} + 4y''' + 4y'' = x - x^2$$

$$8.13. 7y''' - y'' = 12x$$

$$8.14. y''' + 3y'' + 2y' = 3x^2 + 2x$$

$$8.15. y''' - y'' = 3x^2 - 2x + 1$$

$$8.16. y''' - y'' = 4x^2 - 3x + 2$$

$$8.17. y^{IV} - 3y''' + 3y'' - y' = x - 3$$

$$8.18. y^{IV} + 2y''' + y'' = 12x^2 - 6x$$

$$8.19. y''' - 4y'' = 32 - 384x^2$$

$$8.20. y^{IV} + 2y''' + y'' = 2 - 3x^2$$

$$8.21. y''' + y'' = 49 - 24x^2$$

$$8.22. y''' - 2y'' = 3x^2 + x - 4$$

$$8.23. y''' - 13y'' + 12y' = x - 1$$

$$8.24. y^{IV} + y''' = x$$

$$8.25. y''' - y'' = 6x + 5$$

$$8.26. y''' + 3y'' + 2y' = x^2 + 2x + 3$$

$$8.27. y''' - 5y'' + 6y' = (x - 1)^2$$

$$8.28. y^{IV} - 6y''' + 9y'' = 3x - 1$$

$$8.29. y''' - 13y'' + 12y' = 18x^2 - 39$$

$$8.30. y^{IV} + y''' = 12x + 6$$

$$8.31. y''' - 5y'' + 6y' = 6x^2 + 2x - 5$$

**Задача 9. Найти общее решение дифференциального уравнения.**

$$9.1. y''' - 4y'' + 5y' - 2y = (16 - 12x)e^{-x}$$

$$9.2. y''' - 3y'' + 2y' = (1 - 2x)e^x$$

$$9.3. y''' - y'' - y' + y = (3x + 7)e^{2x}$$

$$9.4. y''' - 2y'' + y' = (2x + 5)e^{2x}$$

$$9.5. y''' - 3y'' + 4y = (18x - 21)e^{-x}$$

$$9.6. y''' - 5y'' + 8y' - 4y = (2x - 5)e^x$$

$$9.7. y''' - 4y'' + 4y' = (x - 1)e^x$$

$$9.8. y''' + 2y'' + y' = (18x + 21)e^{2x}$$

$$9.9. y''' + y'' - y' - y = (8x + 4)e^x$$

$$9.10. y''' - 3y'' - 2y = -4xe^x$$

$$9.11. y''' - 3y' + 2y = (4x + 9)e^{2x}$$

$$9.12. y''' + 4y'' + 5y' + 2y = (12x + 16)e^x$$

$$9.13. y''' - y'' - 2y' = (6x - 11)e^{-x}$$

$$9.14. y''' + y'' - 2y' = (6x + 5)e^x$$

$$9.15. y''' + 4y'' + 4y' = (9x + 15)e^x$$

$$9.16. y''' - 3y'' - y' + 3y = (4 - 8x)e^x$$

$$9.17. y''' - y'' - 4y' + 4y = (7 - 6x)e^x$$

$$9.18. y''' + 3y'' + 2y' = (1 - 2x)e^{-x}$$

$$9.19. y''' - 5y'' + 7y' - 3y = (20 - 16x)e^{-x}$$

$$9.20. y''' - 4y'' + 3y' = -4xe^x$$

$$9.21. y''' - 5y'' + 3y' + 9y = (32x - 32)e^{-x}$$

$$9.22. y''' - 6y'' + 9y' = 4xe^x$$

$$9.23. y''' - 7y'' + 15y' - 9y = (8x - 12)e^x$$

$$9.24. y''' - y'' - 5y' - 3y = -(8x + 4)e^x$$

$$9.25. y''' + 5y'' + 7y' + 3y = (16x + 20)e^x$$

$$9.26. y''' - 2y'' - 3y' = (8x - 14)e^{-x}$$

$$9.27. y''' + 2y'' - 3y' = (8x + 6)e^x$$

$$9.28. y''' + 6y'' + 9y' = (16x + 24)e^x$$

$$9.29. y''' - y'' - 9y' + 9y = (12 - 16x)e^x$$

$$9.30. y''' + 4y'' + 3y' = 4(1 - x)e^{-x}$$

$$9.31. y''' + y'' - 6y' = (20x^7 + 14)e^{2x}$$

**Задача 10. Найти общее решение дифференциального уравнения.**

$$10.1. y'' + 2y' = 4e^x (\sin x + \cos x)$$

$$10.2. y'' - 4y' + 4y = -e^{2x} \sin 6x$$

$$10.3. y'' + 2y' = -2e^x (\sin x + \cos x)$$

$$10.4. y'' + y' = 3 \sin 7x + 2 \cos 7x$$

$$10.5. y'' + 2y' + 5y = -\sin 2x$$

$$10.6. y'' - 4y' = e^x (5 \sin x - 3 \cos x)$$

$$10.7. y'' + 2y' = e^x (\sin x + \cos x)$$

$$10.8. y'' - 4y' = e^{2x} \sin 3x$$

$$10.9. y'' + 6y' + 13y = e^{-3x} \cos 4x$$

$$10.10. y'' + y = 2 \cos 3x - 3 \sin 3x$$

$$10.11. y'' + 2y' + 5y = -2 \sin x$$

$$10.12. y'' - 4y' + 8y = e^x (-3 \sin x + 4 \cos x)$$

$$10.13. y'' + 2y' = 10e^x (\sin x + \cos x)$$

$$10.14. y'' - 4y' + 4y = e^{2x} \sin 5x$$

$$10.15. y'' + y = 3 \sin 5x + 2 \cos 5x$$

$$10.16. y'' + 2y' + 5y = -17 \sin 2x$$

$$10.17. y'' + 6y' + 13y = e^{-3x} \cos x$$

$$10.18. y'' - 4y' + 8y = e^x (3 \sin x + 5 \cos x)$$

$$10.19. y'' + 2y' = 6e^x (\sin x + \cos x)$$

$$10.20. y'' - 4y' + 4y = -e^{2x} \sin 4x$$

$$10.21. y'' + 6y' + 13y = e^{-3x} \cos 5x$$

$$10.22. y'' + y = 2 \cos 7x - 3 \sin 7x$$

$$10.23. y'' + 2y' + 5y = -\cos x$$

$$10.24. y'' - 4y' + 8y = e^x (2 \sin x - \cos x)$$

$$10.25. y'' + 2y' = 3e^x (\sin x + \cos x)$$

$$10.26. y'' - 4y' + 4y = e^{2x} \sin 4x$$

$$10.27. y'' + 6y' + 13y = e^{-3x} \cos 8x$$

$$10.28. y'' + 2y' + 5y = 10 \cos x$$

$$10.29. y'' + y = 3 \sin 4x + 2 \cos 4x$$

$$10.30. y'' - 4y' + 8y = e^x (-\sin x + 2 \cos x)$$

$$10.31. y'' - 4y' + 4y = e^{2x} \sin 6x$$

**Задача 11. Найти общее решение дифференциального уравнения.**

$$11.1. y'' + 2y' = 2chx$$

$$11.2. y'' + y = 2\sin x - 6\cos x + 2e^x$$

$$11.3. y'' - y' = 2e^x + \cos x$$

$$11.4. y'' - 3y' = 2ch3x$$

$$11.5. y'' + 4y = -8\sin 2x + 32\cos 2x + 4e^{2x}$$

$$11.6. y''' - y' = 10\sin x + 6\cos x + 4e^x$$

$$11.7. y'' - 4y' = 16ch4x$$

$$11.8. y'' + 9y = -18\sin 3x - 18e^{3x}$$

$$11.9. y''' - 4y' = 24e^{2x} - 4\cos 2x + 8\sin 2x$$

$$11.10. y'' - 5y' = 50ch5x$$

$$11.11. y'' + 16y = 16\cos 4x - 16e^{4x}$$

$$11.12. y''' - 9y' = -9e^{3x} + 18\sin 3x - 9\cos 3x$$

$$11.13. y'' - y' = 2chx$$

$$11.14. y'' + 25y = 20\cos 5x - 10\sin 5x + 50e^{5x}$$

$$11.15. y'' - 16y' = 48e^{4x} + 64\cos 4x - 64\sin 4x$$

$$11.16. y'' + 2y' = 2sh2x$$

$$11.17. y'' + 36y = 24\sin 6x - 12\cos 6x + 36e^{6x}$$

$$11.18. y''' - 25y' = 25(\sin 5x + \cos 5x) - 50e^{5x}$$

$$11.19. y'' + 3y' = 2sh3x$$

$$11.20. y'' + 49y = 14\sin 7x + 7\cos 7x - 98e^{7x}$$

$$11.21. y''' - 36y' = 36e^{6x} - 72(\cos 6x + \sin 6x)$$

$$11.22. y'' + 4y' = 16sh4x$$

$$11.23. y'' + 64y = 16\sin 8x - 16\cos 8x - 64e^{8x}$$

$$11.24. y''' - 49y' = 14e^{7x} - 49(\sin 7x + \cos 7x)$$

$$11.25. y'' + 5y' = 50sh5x$$

$$11.26. y'' + 81y' = 9\sin 9x + 3\cos 9x + 162e^{9x}$$

$$11.27. y''' - 64y' = 128\cos 8x - 64e^{8x}$$

$$11.28. y'' + y' = 2shx$$

$$11.29. y'' + 100y = 2\sin 10x - 30\cos 10x - 200e^{10x}$$

$$11.30. y''' - 81y' = 162e^{9x} + 81\sin 9x$$

$$11.31. y''' - 100y' = 20e^{10x} + 100\cos 10x$$

## Задача 12. Найти решение задачи Коши.

$$12.1. y'' + \pi^2 y = \pi^2 / \cos \pi x, y(0) = 3, y'(0) = 0$$

$$12.2. y'' + 3y' = 9e^{3x} / (1 + e^{3x}), y(0) = \ln 4, y'(0) = 3(1 - \ln 2)$$

$$12.3. y'' + 4y = 8 \operatorname{ctg} 2x, y\left(\frac{\pi}{4}\right) = 5, y'\left(\frac{\pi}{4}\right) = 4$$

$$12.4. y'' - 6y' + 8y = 4 / (1 + e^{-2x}), y(0) = 1 + \ln 2, y'(0) = 6 \ln 2$$

$$12.5. y'' - 9y' + 18y = 9e^{3x} / (1 + e^{-3x}), y(0) = 3, y'(0) = 0$$

$$12.6. y'' + \pi^2 y = \pi^2 / \sin \pi x, y(1/2) = 1, y'(1/2) = \pi^2 / 2$$

$$12.7. y'' + \frac{1}{\pi^2} y = 1 / \pi^2 \cos(x/\pi), y(0) = 2, y'(0) = 0$$

$$12.8. y'' - 3y' = \frac{9e^{-3x}}{3 + e^{-3x}}, y(0) = 4 \ln 4, y'(0) = 3(3 \ln 4 - 1)$$

$$12.9. y'' + y = 4 \operatorname{ctg} x, y(\pi/2) = 4, y'(\pi/2) = 4$$

$$12.10. y'' - 6y' + 8y = 4 / (2 + e^{-2x}), y(0) = 1 + 3 \ln 3, y'(0) = 10 \ln 3$$

$$12.11. y'' + 6y' + 8y = 4e^{-2x} / (2 + e^{2x}), y(0) = 0, y'(0) = 0$$

$$12.12. y'' + 9y = 9 / \sin 3x, y(\pi/6) = 4, y'(\pi/6) = 3\pi/2$$

$$12.13. y'' + 9y = 9 / \cos 3x, y(0) = 1, y'(0) = 0$$

$$12.14. y'' - y' = e^{-x} / (2 + e^{-x}), y(0) = \ln 27, y'(0) = \ln 9 - 1$$

$$12.15. y'' + 4y = 4 \operatorname{ctg} 2x, y\left(\frac{\pi}{4}\right) = 3, y'\left(\frac{\pi}{4}\right) = 2$$

$$12.16. y'' - 3y' + 2y = \frac{1}{3 + e^{-x^2}}, y(0) = 1 + 8 \ln 2, y'(0) = 14 \ln 2$$

$$12.17. y'' - 6y' + 8y = 4e^{2x} / (1 + e^{-2x}), y(0) = 0, y'(0) = 0$$

$$12.18. y'' + 16y = 16 / \sin 4x, y(\pi/8) = 3, y'(\pi/8) = 2\pi$$

$$12.19. y'' + 16y = 16 / \cos 4x, y(0) = 3, y'(0) = 0$$

$$12.20. y'' - 2y' = 4e^{-2x} / (1 + e^{-2x}), y(0) = \ln 4, y'(0) = \ln 4 - 2$$

$$12.21. y'' + \frac{y}{4} = \frac{1}{4} \operatorname{ctg} \frac{x}{2}, y(\pi) = 2, y'(\pi) = 1/2$$

$$12.22. y'' - 3y' + 2y = 1 / (2 + e^{-x}), y(0) = 1 + 3 \ln 3, y'(0) = 5 \ln 3$$

$$12.23. y'' + 3y' + 2y = e^{-x} / (2 + e^x), y(0) = 0, y'(0) = 0$$

$$12.24. y'' + 4y = 4 / \sin 2x, y(\pi/4) = 2, y'(\pi/4) = \pi$$

$$12.25. y'' + 4y = 4 / \cos 2x, y(0) = 2, y'(0) = 0$$

$$12.26. y'' + y' = e^x / (2 + e^x), y(0) = \ln 27, y'(0) = 1 - \ln 9$$

$$12.27. y'' + y = 2 \operatorname{ctg} x, y(\pi/2) = 1, y'(\pi/2) = 2$$

$$12.28. y'' - 3y' + 2y = 1 / (1 + e^{-x}), y(0) = 1 + 2 \ln 2, y'(0) = 3 \ln 2$$

$$12.29. y'' - 3y' + 2y = e^x / (1 + e^{-x}), y(0) = 0, y'(0) = 0$$

$$12.30. y'' + y = 1 / \sin x, y(\pi/2) = 1, y'(\pi/2) = \pi/2$$

$$12.31. y'' + y = 1 / \cos x, y(0) = 1, y'(0) = 0.$$

МИНИСТЕРСТВО НАУКИ И ВЫСШЕГО ОБРАЗОВАНИЯ  
РОССИЙСКОЙ ФЕДЕРАЦИИ

Новомосковский институт (филиал) федерального государственного бюджетного  
образовательного учреждения высшего образования «Российский химико-  
технологический университет имени Д.И. Менделеева»  
(Новомосковский институт РХТУ им. Д.И. Менделеева)

УТВЕРЖДАЮ  
Директор Новомосковского института  
РХТУ им. Д.И. Менделеева  
Первухин В.Л.  
08 2021 г.



**Рабочая программа дисциплины**

Физика

Направление подготовки 13.03.02 Электроэнергетика и электротехника

Направленность (профиль) подготовки Электроснабжение

Квалификация (степень) выпускника Бакалавр  
(бакалавр, магистр, дипломированный специалист)

Форма обучения очная

г. Новомосковск – 2021 г.

**Разработчик (ки):**

Профессор кафедры «*Естественнонаучные и математические дисциплины*» НИ РХТУ им. Д.И. Менделеева

д. т. н., профессор  /В.М.Логачева/

Доцент кафедры «*Естественнонаучные и математические дисциплины*» НИ РХТУ им. Д.И. Менделеева

к. ф.-м. н., доцент  /В.А. Подольский/

Программа рассмотрена и одобрена на заседании кафедры «*Естественнонаучные и математические дисциплины*»

Протокол № 10 от 30.06.2021 г.

Зав. кафедрой, к. т. н., доцент  /А.В. Соболев/


**Эксперт:**

Руководитель ОПОП

к. т. н., доцент  /М.Г. Ошурков/

Рабочая программа согласована с деканом *Энерго-механического* факультета

Декан факультета, д. т. н., профессор

 /В.М. Логачёва/

« 30 » 06 2021 г.

Рабочая программа согласована с руководителем учебно-методического управления Новомосковского института РХТУ им. Д.И. Менделеева.

Руководитель, д. х. н., профессор



/Н.Ф. Кизим/

« 30 » 06 2021 г.



## 1. ОБЩИЕ ПОЛОЖЕНИЯ

### Нормативные документы, используемые при разработке основной образовательной программы

Нормативную правовую базу разработки рабочей программы дисциплины составляют:

Федеральный закон от 29 декабря 2012 года № 273-ФЗ «Об образовании в Российской Федерации»

«Порядок организации и осуществления образовательной деятельности по образовательным программам высшего образования — программам бакалавриата, программам специалиста, программам магистратуры», утвержденный приказом Министерства образования и науки РФ от 05.04.2017 N 301;

Федеральный государственный образовательный стандарт высшего образования (ФГОС ВО) (ФГОС-3+) по направлению подготовки 13.03.02 «ЭЛЕКТРОЭНЕРГЕТИКА И ЭЛЕКТРОТЕХНИКА», утвержденного приказом Министерства образования и науки Российской Федерации от 28.02.2018 г. N 144 (Зарегистрировано в Минюсте России 22.03.2018 г. N 50567) (далее – стандарт).

Нормативно-методические документы Минобрнауки России;

Устав ФГБОУ ВО РХТУ им. Д.И. Менделеева;

Положение о Новомосковском институте (филиале) РХТУ им. Д.И. Менделеева.

Локальные акты Новомосковского института (филиала) РХТУ им. Д.И. Менделеева (далее Институт).

### Область применения программы

Программа дисциплины является частью основной профессиональной образовательной программы по направлению подготовки 13.03.02 «ЭЛЕКТРОЭНЕРГЕТИКА И ЭЛЕКТРОТЕХНИКА», направленность (профиль) «ЭЛЕКТРОСНАБЖЕНИЕ» (уровень бакалавриата), соответствующей требованиям ФГОС ВО 13.03.02 «ЭЛЕКТРОЭНЕРГЕТИКА И ЭЛЕКТРОТЕХНИКА», утвержденного приказом Министерства образования и науки Российской Федерации от 28.02.2018 г. N 144 (Зарегистрировано в Минюсте России 22.03.2018 г. N 50567)

Нормативно-методические документы Минобрнауки России;

Устав ФГБОУ ВО РХТУ им. Д.И. Менделеева;

Положение о Новомосковском институте (филиале) РХТУ им. Д.И. Менделеева.

Локальные акты Новомосковского института (филиала) РХТУ им. Д.И. Менделеева (далее Институт).

## 2. ЦЕЛЬ ОСВОЕНИЯ УЧЕБНОЙ ДИСЦИПЛИНЫ

Целью освоения дисциплины является:

- изучение основных физических явлений; овладение фундаментальными понятиями, законами и теориями классической и современной физики, а также методами физического исследования;
- овладение приемами и методами решения конкретных задач из различных областей физики;
- ознакомление с современной научной аппаратурой, формирование навыков проведения физического эксперимента, умение выделить конкретное физическое содержание в прикладных задачах будущей деятельности.

Задачами преподавания дисциплины являются:

- приобретение знаний и умения научно анализировать проблемы, процессы и явления в области физики, умение использовать на практике базовые знания и методы физических исследований;
- приобретение знаний и умений для возможности освоения новых знаний в области физики, в том числе с использованием современных образовательных и информационных технологий;
- приобретение знаний и умения использовать основные физические теории для решения возникающих фундаментальных и практических задач, самостоятельного приобретения знаний в области физики, для понимания принципов работы приборов и устройств, в том числе выходящих за пределы компетентности конкретного направления;
- приобретение умения использовать знания о строении вещества, физических процессов в веществе, различных классов физических веществ для понимания свойств материалов и механизмов физических процессов, протекающих в природе;
- обладать математической и естественнонаучной культурой, в том числе в области физики, как частью профессиональной и общечеловеческой культуры;
- приобретение знаний и умения читать и анализировать учебную и научную литературу по физике.

## 3. МЕСТО ДИСЦИПЛИНЫ В СТРУКТУРЕ ООП

Дисциплина Б1.О.08 «ФИЗИКА» реализуется в обязательной части блока Б1 Дисциплины (модули). Является обязательной для освоения в 1,2,3 семестрах

Для освоения дисциплины необходимы компетенции, сформированные в рамках изучения следующих дисциплин. Курса физики в пределах программы средней школы (как минимум – на базовом уровне). Элементы высшей

математики: функция и ее производная; производные элементарных функций; первообразная; первообразные элементарных функций; определенный интеграл; функции нескольких переменных; элементы векторной алгебры. Эти знания студенты приобретают в школе, а также при изучении предшествующих дисциплин курса «Математика».

Курс физики является одновременно основой и связующим звеном для большей части специальных предметов. Кроме того различные разделы физики необходимо для последующего успешного освоения дисциплин: «Прикладная механика», «Материаловедение», «Теоретические основы электротехники», «Математические задачи электроэнергетики», «Теория автоматизированного управления», а также для производственной практики.

#### 4. ПЛАНИРУЕМЫЕ РЕЗУЛЬТАТЫ ОБУЧЕНИЯ ПО ДИСЦИПЛИНЕ, ОБЕСПЕЧИВАЮЩИЕ ДОСТИЖЕНИЕ ПЛАНИРУЕМЫХ РЕЗУЛЬТАТОВ ОСВОЕНИЯ ОБРАЗОВАТЕЛЬНОЙ ПРОГРАММЫ

Целью освоения дисциплины «Физика» является формирование следующих компетенций:

- способен применять соответствующий физико-математический аппарат, методы анализа и моделирования, теоретического и экспериментального исследования при решении профессиональных задач (ОПК-2);
- способен проводить измерения электрических и неэлектрических величин применительно к объектам профессиональной деятельности (ОПК-5).

Этап освоения: базовый.

В результате изучения дисциплины студент должен:

##### Универсальные компетенции

Код компетенции	Содержание индикатора достижения компетенции	Перечень планируемых результатов обучения по дисциплине
УК-1 Способен осуществлять поиск, критический анализ и синтез информации, применять системный подход для решения поставленных задач	УК-1.1 Анализирует задачу, выделяя ее базовые составляющие. Определяет, интерпретирует и ранжирует информацию, требуемую для решения поставленной задачи	Знать: <b>Основные законы, теоремы, правила и т.п. физики, необходимые для выполнения работ и проведения исследований в области электроэнергетики; математические методы решения профессиональных задач.</b>  Уметь: использовать основные понятия физики в решении научных и инженерно-практических задач, осуществлять выбор и применять математические методы при решении профессиональных задач; строить вероятностные модели конкретных процессов и применять необходимые методы анализа этих процессов; ставить и решать прикладные задачи;  Владеть: физико-математическим аппаратом, необходимым для профессиональной деятельности; элементами ИТ-технологий в решении физических задач.
	УК-1.2 Осуществляет поиск информации для решения поставленной задачи по различным типам запросов	
	УК-1.3 При обработке информации отличает факты от мнений, интерпретаций, оценок, формирует собственные мнения и суждения, аргументирует свои выводы и точку зрения	
	УК-1.4 Рассматривает и предлагает возможные варианты решения поставленной задачи, оценивая их достоинства и недостатки	
УК-2 Способен определять круг задач в рамках поставленной цели и выбирать оптимальные способы их решения, исходя из действующих правовых норм, имеющихся ресурсов и ограничений	УК-2.1 Определяет круг задач в рамках поставленной цели, определяет связи между ними и ожидаемые результаты их решения	Знать: основные физические методы, позволяющие правильно сформулировать цель и способы ее достижения; Уметь: применять методы дифференциального и интегрального исчисления для решения оптимизационных задач при наличии ограничений; Владеть: аналитическими и численными методами решения оптимизационных задач в области автоматизации технологических процессов и производств.

##### Общепрофессиональные компетенции

Код компетенции	Содержание индикатора достижения компетенции	Перечень планируемых результатов обучения по
-----------------	--	--

		дисциплине
ОПК-3 Способен применять соответствующий физико-математический аппарат, методы анализа и моделирования, теоретического и экспериментального исследования при решении профессиональных задач	ПК-3.5 Демонстрирует понимание физических явлений и применяет законы механики, термодинамики, электричества и магнетизма	<p><b>Знать:</b></p> <ul style="list-style-type: none"> <li>- основные физические явления и законы классической и современной физики, понимать границы применимости физических понятий, законов, теорий;</li> <li>- основные физические законы механики термодинамики, электричества и магнетизма</li> </ul> <p><b>Уметь:</b></p> <ul style="list-style-type: none"> <li>- применять законы механики термодинамики, электричества и магнетизма;</li> <li>- применять знания при исследовании физических явлений;</li> </ul> <p><b>Владеть:</b></p> <ul style="list-style-type: none"> <li>- методами теоретического и экспериментального исследования объектов профессиональной деятельности;</li> <li>- навыками решения задач физики и физической интерпретации результатов</li> </ul>
	ПК-3.6 Демонстрирует знание элементарных основ оптики, квантовой механики и атомной физики	<p><b>Знать:</b></p> <ul style="list-style-type: none"> <li>- основные физические явления и законы классической и современной физики, понимать границы применимости физических понятий, законов, теорий;</li> <li>- основные физические законы оптики, квантовой механики и атомной физики</li> </ul> <p><b>Уметь:</b></p> <ul style="list-style-type: none"> <li>- применять законы оптики, квантовой механики и атомной физики;</li> <li>- менять знания при исследовании физических явлений;</li> </ul> <p><b>Владеть:</b></p> <ul style="list-style-type: none"> <li>- методами теоретического и экспериментального исследования объектов профессиональной деятельности;</li> <li>- навыками решения задач физики и физической интерпретации результатов</li> </ul>
ОПК-6 Способен проводить измерения электрических и неэлектрических величин применительно к объектам профессиональной деятельности	ПК-6.1 Выбирает средства измерения, проводит измерения электрических и неэлектрических величин, обрабатывает результаты измерений	<p><b>Знать:</b></p> <ul style="list-style-type: none"> <li>- принцип действия аналоговых и цифровых измерительных приборов, их достоинства, недостатки и области применения</li> </ul> <p><b>Уметь:</b></p> <ul style="list-style-type: none"> <li>- выбирать типы измерительных приборов в зависимости от особенностей их применения</li> </ul> <p><b>Владеть:</b></p> <ul style="list-style-type: none"> <li>- навыками рациональной организации и проведения измерений электрических, магнитных и неэлектрических величин</li> </ul>

**В результате изучения дисциплины студент бакалавриата должен:**

**Знать (УК-1):** Основные законы, теоремы, правила и т.п. математики, необходимые для выполнения работ и проведения исследований в области электроэнергетики; математические методы решения профессиональных задач.

**Уметь (УК-1):** использовать основные понятия математики в решении научных и инженерно-практических задач, осуществлять выбор и применять математические методы при решении профессиональных задач; строить вероятностные модели конкретных процессов и применять необходимые методы анализа этих процессов; ставить и решать прикладные задачи;

**Владеть (УК-1):** математическим аппаратом, необходимым для профессиональной деятельности; элементами ИТ-технологий в решении математических задач.

**Знать (УК-2):** основные математические методы, позволяющие правильно сформулировать цель и способы ее достижения;

**Уметь (УК-2):** применять методы дифференциального и интегрального исчисления для решения оптимизационных задач при наличии ограничений;

**Владеть (УК-2):** аналитическими и численными методами решения оптимизационных задач в области автоматизации технологических процессов и производств.

**Знать (ОПК-3.5):**

- основные физические явления и законы классической и современной физики, понимать границы применимости физических понятий, законов, теорий;

- основные физические законы механики термодинамики, электричества и магнетизма

**Уметь (ОПК-3.5):**

- применять законы механики термодинамики, электричества и магнетизма;

- применять знания при исследовании физических явлений;

**Владеть (ОПК-3.5):**

- методами теоретического и экспериментального исследования объектов профессиональной деятельности;

- навыками решения задач физики и физической интерпретации результатов;

**Знать (ОПК-3.6):**

- основные физические явления и законы классической и современной физики, понимать границы применимости физических понятий, законов, теорий;

- основные физические законы оптики, квантовой механики и атомной физики

**Уметь (ОПК-3.6):**

- применять законы оптики, квантовой механики и атомной физики;

- менять знания при исследовании физических явлений;

**Владеть ОПК-3.6):**

- методами теоретического и экспериментального исследования объектов профессиональной деятельности;

- навыками решения задач физики и физической интерпретации результатов;

**Знать (ОПК-6.1):**

- принцип действия аналоговых и цифровых измерительных приборов, их достоинства, недостатки и области применения

**Уметь (ОПК-6.1):**

- выбирать типы измерительных приборов в зависимости от особенностей их применения

**Владеть (ОПК-6.1):**

- навыками рациональной организации и проведения измерений электрических, магнитных и неэлектрических величин

## 5. СТРУКТУРА И СОДЕРЖАНИЕ ДИСЦИПЛИНЫ

### 5.1. Объем дисциплины и виды учебной работы

Общая трудоемкость дисциплины составляет 504 ак. час. или 14 зачетных единиц (з.е).

Вид учебной работы		Семестры			
		Всего часов	1	2	3
<b>Контактная работа</b> обучающихся с преподавателем (по видам учебных занятий) (всего <b>час</b> ), в том числе:		229,9	87,3	87,3	55,3
в том числе:	Лекции	86	34	34	18
	Лабораторные работы	86	34	34	18
	Практические занятия	54	18	18	18
Контактная работа	Консультации перед экзаменом	3	1	1	1
	Контроль: экзамен	0,9	0,3	0,3	0,3
<b>Самостоятельная работа обучающегося (СР) (всего), час</b>		149	48	48	53
в том числе:					
	Проработка лекционного материала		19	19	19
	Подготовка к лабораторным занятиям		15	14	12
	Подготовка к семинарским занятиям		8	8	16
	Подготовка к контрольным пунктам		6	7	8
<b>Контроль: промежуточная аттестация (зачет/экзамен), час</b>		125,1	44,7	44,7	35,7

<b>Общая трудоемкость, час</b>	504	180	180	144
<b>Общая трудоемкость, з.е.</b>	14	5	5	4

## 5.2. Разделы (модули) дисциплины, виды занятий и формируемые компетенции

### 5.2.1 Первый семестр

№ раздела	Наименование раздела дисциплины	Лекции час.	Занятия семинарского типа.		СРС* час.	Всего час.	Формы текущего контроля**	Код формируемой компетенции
			Лаб. раб. час	Практические занятия час				
1	Кинематика.	3	2	2	6	13	уо, т	УК-1; УК-6; ОПК-3, ОПК-6
2	Динамика.	3	6	2	4	15	уо, т	УК-1; УК-6; ОПК-3, ОПК-6
3	Твердое тело в механике.	3	4	2	4	13	уо, т	УК-1; УК-6; ОПК-3, ОПК-6
4	Работа и энергия.	3	6	2	3	14	уо, т	УК-1; УК-6; ОПК-3, ОПК-6
5	Законы сохранения Потенциальная яма, потенциальный барьер.	2	4	2	5	13	уо, т	УК-1; УК-6; ОПК-3, ОПК-6
6	Механические колебания. Волны.	4	6	2	5	17	уо, т кр	УК-1; УК-6; ОПК-3, ОПК-6
7	Элементы специальной теории относительности.	2			4	6	уо, т	УК-1; УК-6; ОПК-3, ОПК-6
8	Основные понятия статист. физики и термодинамики. МКТ	3	2	2	5	12	уо, т	УК-1; УК-6; ОПК-3, ОПК-6
9	Статистическое распределение	4		2	4	10	уо, т	УК-1; УК-6; ОПК-3, ОПК-6
10	Первое начало термодинамики Изо-процессы. 2-е начало термод.	5	2	2	6	15	уо, т кр	УК-1; УК-6; ОПК-3, ОПК-6
11	Явления переноса. Реальные газы. Жидкости.	2	2		2	6	уо, т	УК-1; УК-6; ОПК-3, ОПК-6
	Консультация перед экзаменом					1		
	Контроль: экзамен					0,3		
	Контроль: подготовка к экзамену					44,7		УК-1; УК-6; ОПК-3, ОПК-6
	Всего	34	34	18	48	180		

\* СРС – самостоятельная работа студента

\*\* устный опрос (уо), тестирование (т), контрольная работа (кр)

### 5.2.2 Второй семестр

№ раздела	Наименование раздела дисциплины	Лекции час.	Занятия семинарского типа.		СРС* час.	Всего час.	Формы текущего контроля**	Код формируемой компетенции
			Лаб. раб. час	Практические занятия час.				
12	Электростатика	6	4	4	6	20		УК-1; УК-6; ОПК-3, ОПК-6
13	Электрическое поле в диэлектрике	4	4		8	16	уо, т	УК-1; УК-6; ОПК-3, ОПК-6
14	Проводники в электростатическом поле	4	4	2	5	15	уо, т	УК-1; УК-6; ОПК-3, ОПК-6
15	Постоянный ток	4	4	2	5	15	уо, т	УК-1; УК-6; ОПК-3, ОПК-6
16	Магнитное поле	4	6	4	7	21	кр	УК-1; УК-6; ОПК-3, ОПК-6
17	Явление электромагнитной индукции	4	2	2	5	13	уо, т кр	УК-1; УК-6; ОПК-3, ОПК-6
18	Электромагнитное поле	2	0		2	4	уо, т кр	УК-1; УК-6; ОПК-3, ОПК-6
19	Интерференция, дифракция, поляризация света	2	4	2	4	12	уо, т	УК-1; УК-6; ОПК-3, ОПК-6
20	Дифракция света	2	4	1	4	11	уо, т	УК-1; УК-6; ОПК-3, ОПК-6
21	Поляризация света	2	2	1	2	7	уо, т	УК-1; УК-6; ОПК-3, ОПК-6
	Консультация перед экзаменом					1		
	Контроль: экзамен					0,3		
	Контроль: подготовка к экзамену					44,7		УК-1; УК-6; ОПК-3, ОПК-6
Всего		34	34	18	48	180		

\* СРС – самостоятельная работа студента

\*\* устный опрос (уо), тестирование (т), контрольная работа (кр)

### 5.2.3 Третий семестр

№ раздела	Наименование раздела дисциплины	Лекции час	Занятия семинарского типа.		СРС* час.	Всего час.	Формы текущего контроля**	Код формируемой компетенции
			Лаб. раб. час	Практические занятия час				
22	Тепловое излучение. Фотоэффект. Эффект Комптона	2	3	4	7	16	уо, т	УК-1; УК-6; ОПК-3, ОПК-6
23	Корпускулярно-волновой дуализм. Уравнение Шредингера. Квантование.	2	3	3	8	16	уо, т	УК-1; УК-6; ОПК-3, ОПК-6
24	Частица в яме, квантовый осциллятор, туннельный эффект.	4	1	3	8	16	уо, т	УК-1; УК-6; ОПК-3, ОПК-6
25	Физика атомов и молекул.	4	3	2	10	19	уо, т	УК-1; УК-6; ОПК-3, ОПК-6

26	Элементы зонной теории твердого тела.	2	3		8	13	уо, т	УК-1; УК-6; ОПК-3, ОПК-6
27	Статистика металлов и полупроводников. Современная физическая картина мира.	4	5	6	12	27	уо, т кр	УК-1; УК-6; ОПК-3, ОПК-6
	Консультация перед экзаменом					1		
	Контроль: экзамен					0,3		
	Контроль: подготовка к экзамену					35,7		УК-1; УК-6; ОПК-3, ОПК-6
Всего		18	18	18	53	144		

\* СРС – самостоятельная работа студента

\*\* устный опрос (уо), тестирование (т), контрольная работа (кр)

### 5.3. Содержание дисциплины

#### 5.3.1. Первый семестр

№ раздела	Наименование раздела дисциплины	Содержание раздела
1.	Кинематика.	Радиус-вектор, перемещение, траектория, путь. Вектор скорости, модуль вектора скорости. Уравнение пути. Ускорение. Нормальное и тангенциальное ускорения. Вращательное движение. Угловая скорость, угловое ускорение. Период, частота. Связь между линейными и угловыми характеристиками.
2.	Динамика.	1,2,3 Законы Ньютона. Второй закон Ньютона для системы материальных точек. Центр масс, импульс системы. Момент силы и момент импульса относительно точки и оси. Момент импульса, момент инерции материальной точки относительно оси. Закон динамики вращательного движения материальной точки относительно неподвижной оси.
3.	Твердое тело в механике.	Второй закон Ньютона для твердых тел. Момент импульса, момент инерции тела относительно неподвижной оси. Уравнение моментов. Закон динамики вращательного движения твердого тела относительно неподвижной оси. Теорема Штейнера.
4.	Работа и энергия.	Работа. Работа при вращательном движении. Мощность. Работа и кинетическая энергия. Связь между консервативной силой и потенциальной энергией. Работа неконсервативных сил и механическая энергия.
5.	Законы сохранения Потенциальная яма, потенциальный барьер.	Закон сохранения импульса. Закон сохранения момента импульса. Закон сохранения механической энергии. Потенциальная яма, потенциальный барьер.
6.	Механические колебания. Волны.	Колебания. Дифференциальное уравнение гармонических колебаний. Кинематическое уравнение гармонических колебаний. Амплитуда, фаза, частота, период колебаний. Маятники. Волны. Волновое уравнение
7.	Элементы специальной теории относительности.	Принцип относительности Галилея, постулаты Эйнштейна, преобразования Лоренца, следствия из них. Релятивистский импульс. Взаимосвязь массы и энергии в СТО. СТО и ядерная энергетика.
8.	Основные понятия статистической физики и термодинамики. МКТ	Основные представления молекулярно-кинетической теории и термодинамики. Равновесные и неравновесные процессы. Идеальный газ. Давление газа. Основное уравнение молекулярно-кинетической теории идеального газа. Уравнение состояния идеального газа.
9.	Статистическое распределение	Понятие о функции распределения. Функция распределение Максвелла, следствия из нее. Распределение Больцмана. Распределение Максвелла-Больцмана.
10.	Первое начало термодинамики Изопроцессы.	Внутренняя энергия. Работа при изменении объема. Теплопередача. Количество теплоты. Теплоемкость. Первое начало термодинамики.

	2-е начало термодинамики.	Внутренняя энергия идеального газа. Теплоемкость идеального газа. Уравнение Майера. Адиабатный процесс. Уравнение адиабаты (уравнение Пуассона) идеального газа. Работа и количество теплоты при изопроцессах.
11.	Явления переноса. Реальные газы. Жидкости.	Явления переноса. Диффузия, теплопроводность, внутреннее трение. Реальные газы, уравнение Ван-дер-Ваальса. Внутренняя энергия идеального газа. Общие свойства жидкостей. Стационарное течение идеальной жидкости. Уравнение Бернулли.

### 5.3.2. Второй семестр

№ раздела	Наименование раздела дисциплины	Содержание раздела
12.	Электростатика	Электрический заряд. Закон кулона. Электрическое поле. Напряженность электрического поля. Напряженность поля точечного заряда. Принцип суперпозиции полей. Поток вектора напряженности электрического поля. Теорема Гаусса для электрического поля. Применение теоремы Гаусса для расчета электрических полей. Работа при перемещении одного точечного заряда относительно другого. Потенциальная энергия взаимодействия двух точечных зарядов. Потенциал электрического поля. Потенциал поля точечного заряда. Работа по перемещению заряда в электрическом поле. Потенциальная энергия системы точечных зарядов. Связь между напряженностью и потенциалом электрического поля. Эквипотенциальные поверхности. Циркуляция вектора напряженности электрического поля.
13.	Электрическое поле в диэлектрике	Электрическое поле диполя. Диполь во внешнем электрическом поле. Поляризация диэлектриков. Ориентационный и деформационный механизмы поляризации. Вектор электрического смещения (электрической индукции). Диэлектрическая проницаемость вещества. Электрическое поле в однородном диэлектрике
14.	Проводники в электростатическом поле	Проводники в электростатическом поле. Равновесие зарядов на проводнике. Электроемкость уединенного проводника. Конденсатор. Электроемкость плоского конденсатора. Соединение конденсаторов. Энергия заряженного проводника и конденсатора. Объемная плотность энергии электрического поля.
15.	Постоянный ток	Электрический ток. Сила и плотность тока. Электродвижущая сила. Напряжение и разность потенциалов. Закон Ома для участка цепи (однородного и неоднородного). Закон Ома для замкнутой цепи. Сопротивление проводников, Соединение проводников. Работа и мощность постоянного тока. Закон Джоуля-Ленца.
16.	Магнитное поле	Магнитное поле. Магнитная индукция. Напряженность магнитного поля. Закон Био-Савара-Лапласа. Принцип суперпозиции магнитных полей. Линии магнитной индукции. Магнитное поле прямолинейного проводника и в центре кругового проводника с током. Циркуляция вектора магнитной индукции. Магнитное поле тороида и соленоида. Сила Ампера, Лоренца. Движение зарядов в магнитном поле. Магнитное поле и магнитный дипольный момент кругового тока. Намагничивание магнетиков. Напряженность магнитного поля. Магнитная проницаемость. Классификация магнетиков.
17.	Явление электромагнитной индукции	Явление электромагнитной индукции. ЭДС индукции. Потокосцепление. Явление самоиндукции. Индуктивность. ЭДС самоиндукции. Индуктивность соленоида. Энергия и плотность энергии магнитного поля.
18.	Электромагнитное поле	Физика электромагнитной индукции. Вихревое электрическое поле. Ток смещения. Система уравнений Максвелла в интегральной форме и физический смысл входящих в нее уравнений
19.	Интерференция света	Электромагнитная природа света. Интерференция плоских волн. Разность фаз и оптическая разность хода. Условия максимумов и минимумов интенсивности при интерференции. Способы наблюдения интерфе-



		ренции света. Зеркала и бипризма Френеля. Наложение максимумов и минимумов при интерференции от двух источников света. Интерференция в тонких пленках.
20.	Дифракция света	Дифракция света. Принцип Гюйгенса-Френеля. Метод зон Френеля. Дифракция на круглом отверстии. Дифракция на щели. Дифракционная решетка.
21.	Поляризация света	Форма и степень поляризации монохроматических волн. Получение и анализ линейно-поляризованного света. Линейное двулучепреломление. Поляризаторы. Закон Малюса. Поляриметр. Прохождение света через линейные фазовые пластинки.

### 5.3.3. Третий семестр

№ раздела	Наименование раздела дисциплины	Содержание раздела
22.	Тепловое излучение. Фотоэффект. Эффект Комптона	Излучение нагретых тел. Спектральные характеристики теплового излучения. Законы Кирхгофа, Стефана-Больцмана и Вина. Абсолютно черное тело. Формула Релея-Джинса и «ультрафиолетовая катастрофа». Гипотеза Планка. Квантовое объяснение законов теплового излучения. Фотоэффект и эффект Комптона. Уравнение Эйнштейна для фотоэффекта.
23.	Корпускулярно-волновой дуализм. Уравнение Шредингера. Квантование.	Корпускулярно-волновой дуализм света. Гипотеза де Бройля. Опыты Дэвиссона и Джермера. Дифракция микрочастиц. Принцип неопределенности Гейзенберга. Волновая функция, ее статистический смысл, стандартные условия, условие нормировки. Уравнение Шредингера. Понятие о квантовании. Квантование энергии.
24.	Частица в яме, квантовый осциллятор, туннельный эффект.	Квантовая частица в одномерной потенциальной яме. Квантовый гармонический осциллятор. Фононы. Одномерный потенциальный барьер, туннельный эффект.
25.	Физика атомов и молекул.	Стационарные уравнения Шредингера для атома водорода. Собственный механический и магнитный моменты электрона в атоме. Квантовые числа. Правила отбора для квантовых переходов. Спектр излучения атома водорода. Состояние микрочастицы в квантовой механике. Строение атомов и периодическая система химических элементов Д.М. Менделеева. Порядок заполнения электронных оболочек.
26.	Элементы зонной теории твердого тела.	Движение электронов в периодическом поле кристалла. Образование энергетических зон. Структура зон в металлах, полупроводниках и диэлектриках.
27.	Статистика металлов и полупроводников. Современная физическая картина мира.	Принцип тождественности одинаковых микрочастиц. Бозоны и фермионы. Принцип Паули. Квантовые статистические распределения Бозе-Эйнштейна и Ферми-Дирака. Число квантовых состояний. Энергия Ферми. Проводимость металлов. Собственная и примесная проводимость полупроводников. Уровень Ферми в чистых и примесных полупроводниках. Температурная зависимость проводимости полупроводников. Особенности классической, неклассической и постнеклассической физики. Попытки объединения фундаментальных взаимодействий. Современные космологические представления. Физическая картина мира как философская категория.

## 5.4. Тематический план лабораторных работ

### 5.4.1 Первый семестр

№ п/п	№ раздела дисциплины	Наименование лабораторных работ	Трудоемкость час.	Форма контроля	Код формируемой компетенции
1		Вводное занятие. Ошибки измерений	2,5		ОПК-2, ОПК-5
2	1	Изучение законов сохранения импульса и механической энергии при упругом соударении	2,5	допуск	ОПК-2, ОПК-5

3	2	Изучение закона динамики вращательного движения с помощью маятника Обербека	3	допуск	ОПК-2, ОПК-5
4	3		3,5	Защита лаб. раб. №1 Темы п/п 1-3	ОПК-2, ОПК-5
5	1-3	Определение момента инерции. Проверка основного закона динамики вращательного движения	3	допуск	ОПК-2, ОПК-5
6	3-5	Определение момента инерции тела скатывающегося с наклонной плоскости	3	допуск	ОПК-2, ОПК-5
7	4-5	Проверка закона сохранения момента импульса	3	допуск	ОПК-2, ОПК-5
8	4-5		3	Защита лаб. раб. №2 Темы п/п 6,7	ОПК-2, ОПК-5
9	6	Определение ускорения свободного падения методом обращения	2,5	допуск	ОПК-2, ОПК-5
10	6	Изучение затухающих колебаний	3	допуск	ОПК-2, ОПК-5
11	6	Определение скорости звука в воздухе методом стоячих волн	3	допуск	ОПК-2, ОПК-5
12	6		4	Защита лаб. раб. №3 Темы п/п 9,11	ОПК-2, ОПК-5
13	6		3,5	Коллоквиум Темы п/п 1-10	ОПК-2, ОПК-5
14	8	Определение универсальной газовой постоянной методом откачки (или модельная лаб раб. Распределение Максвелла)	3	допуск	ОПК-2, ОПК-5
15	8,10	Определение отношения теплоемкостей газов по методу Клемана и Дезорма	2,5	допуск	ОПК-2, ОПК-5
16	11	Определение коэффициента внутреннего трения жидкости по методу Стокса	2,5	допуск	ОПК-2, ОПК-5
17		Зачетное занятие	8	Защита лаб. раб. №4 Темы п/п 14-16 Зачет	ОПК-2, ОПК-5

#### 5.4.2 Второй семестр

№ п/п	№ раздела дисциплины	Наименование лабораторных работ	Трудоемкость час.	Форма контроля	Код формируемой компетенции
1		Вводное занятие. Электроизмерительные приборы	2,5		ОПК-5
2	12	Исследование электростатического поля (включая модельную лаб. раб)	2,5	допуск	ОПК-5
3	12-14	Определение электроёмкости конденсатора	3	допуск	ОПК-5
4	12-14		3,5	Защита лаб. раб. №1 Темы п/п 1-3	ОПК-2, ОПК-5
5	15	Определение электрического сопротивления проводников. Определение ЭДС источника тока методом компенсации	3	допуск	ОПК-5
6	16	Измерение горизонтальной составляющей напряжённости магнитного поля Земли	3	допуск	ОПК-5
7	15-16		3	Защита лаб. раб. №2 Темы п/п 5, 6	ОПК-2, ОПК-5
8	16	Исследование магнитного поля соленоида	3	допуск	ОПК-5
9	16	Определение удельного заряда электрона	2,5	допуск	ОПК-5

10	16		2,5	Защита лаб. раб. №3 Темы п/п 8-10	ОПК-2, ОПК-5
11	12-16		4	Колок-виум. Темы п/п 1-9	ОПК-5
12	19	Определение длины световой волны с помощью колец Ньютона (включая модельную лаб.раб.)	3	допуск	ОПК-5
13	19	Определение длины световой волны с помощью бипризмы Френеля (включая модельную лаб.раб.)	3	допуск	ОПК-5
14	19		3,5	Защита лаб. раб. №4 Темы п/п 12,13	ОПК-2, ОПК-5
15	20	Определение длины световой волны с помощью дифракционной решетки	2,5	допуск	ОПК-5
16	21	Определение концентрации раствора сахара поляриметром (включая модельную лаб.раб.)	2,5	допуск	ОПК-5
17		Зачетное занятие	6,5	Защита лаб. раб. Темы п/п 15,16 Зачет	ОПК-2, ОПК-5

### 5.4.3 Третий семестр

№ п/п	№ раздела дисциплины	Наименование лабораторных работ	Трудоемкость час.	Форма контроля	Код формируемой компетенции
1.	22	Изучение явления внешнего фотоэффекта; или Определение постоянной Стефана - Больцмана	4	допуск	ОПК-5
2.	23	Дифракция электронов на щели (модельная лаб.раб.)	4	допуск	ОПК-5
3	22-23		4	Защита лаб. раб. №1	ОПК-2, ОПК-5
4	25	Определение постоянной Ридберга; или Определение первого потенциала возбуждения	4	допуск	ОПК-5
5	26	Определение работы выхода электрона из металла; или Изучение эффекта Холла	4	допуск	ОПК-5
6	25-26		4	Защита лаб. раб. №2	ОПК-2, ОПК-5
7	27	Изучение температурной зависимости сопротивления собственных полупроводников	4	допуск	ОПК-5
8	27	Изучение полупроводникового диода	4	допуск	ОПК-5
9	27		4	Защита лаб. раб. №3	ОПК-2, ОПК-5

## 5.5. Тематический план практических занятий

### 5.5.1. Первый семестр

№ п/п	№ раздела дисциплины	Тематика практических занятий (семинаров)	Трудоемкость час.	Формы текущего контроля	Код формируемой компетенции
1	1	Кинематика поступательного и вращательного движения	2,5	Фронтальный опрос Проверка домашнего задания	ОПК-2
2	2,3	Динамика материальной точки. Динамика вращательного движения	3		ОПК-2
3	4	Работа, энергия	3		ОПК-2
4	5	Законы сохранения в механике	3		ОПК-2
5	6	Механические колебания. Волны.	4		Контроль-

				ная работа. 1 час. Разделы 1-5	
6	8	Уравнение состояния идеального газа. Изопроцессы. Закон равнораспределения энергии	2	Фронтальный опрос Проверка	ОПК-2
7	9	Функция распределения Максвелла. Функция распределения Больцмана.	2	домашнего задания	ОПК-2
8	10	Первый закон термодинамики. Энтропия.	3	Контрольная работа 1 час. Разделы 6,8	ОПК-2
9	10,11	Цикл Карно. Явления переноса	3	Фронтальный опрос	ОПК-2

### 5.5.2. Второй семестр

№ п/п	№ раздела дисциплины	Тематика практических занятий (семинаров)	Трудоемкость час.	Формы текущего контроля	Код формируемой компетенции
1	12	Электрическое поле, напряженность электрического поля системы точечных зарядов. Напряженность электрического поля заряженных тел.	2,5	Фронтальный опрос Проверка домашнего задания	ОПК-2
2	12	Потенциал. Работа в электрическом поле.	3		ОПК-2
3	12,14	Диэлектрики, емкость. Энергия электростатического поля.	3		ОПК-2
4	15	Постоянный электрический ток. Закон Ома. Правила Кирхгофа.	4		ОПК-2
5	16	Магнитное поле системы проводников. Сила Ампера. Сила Лоренца.	3,5	Контрольная работа. 1 час. Разделы 12-15	ОПК-2
6	16	Поток и циркуляция вектора магнитной индукции. Работа магнитного поля.	3	Фронтальный опрос Проверка домашнего задания	ОПК-2
7	17	Электромагнитная индукция. Самоиндукция, колебательный контур.	3		ОПК-2
8	19	Интерференция света.	4	Контрольная работа 1 час. Темы п/п 16-18	ОПК-2
9	20,21	Дифракция света. Поляризация света.	3	Фронтальный опрос	ОПК-2

### 5.5.3. Третий семестр

№ п/п	№ раздела дисциплины	Тематика практических занятий (семинаров)	Трудоемкость час.	Формы текущего контроля	Код формируемой компетенции
1	22	Квантовая оптика: Фотоны, тепловое излучение	4	Фронтальный опрос Проверка	ОПК-2
2	23	Квантовая оптика: фотоэффект, эффект	4		ОПК-2

		Комптона		домашнего задания	
3	23	Элементы квантовой механики: уравнение де-Бройля, соотношения неопределенности	4		ОПК-2
4	24	Элементы квантовой механики: частица в яме, туннельный эффект	4		ОПК-2
5	22-23		4	Контрольная работа	ОПК-2
6	25	Физика атома. Водородоподобный атом.	4	Фронтальный опрос Проверка домашнего задания	ОПК-2
7	27	Статистические распределения. Электронный газ в металлах.	4		ОПК-2
8	27	Электропроводность металлов и полупроводников.	4		ОПК-2
9	27	Тепловые свойства твердых тел.	4		ОПК-2

### 5.6. Курсовые работы программой не предусмотрены

### 5.7. Внеаудиторная СРС

Внеаудиторная СРС студентов включает следующие виды работ:

- проработку лекционного материала перед практическими и лабораторными занятиями, а также изучение рекомендованной литературы;
- подготовку к лабораторным занятиям: изучение теории по теме лабораторной работы, устройства лабораторной установки или стенда, порядка выполнения работы, оформление отчета по выполненной лабораторной работе;
- подготовку к практическим занятиям: изучение теоретических вопросов, законов и формул по теме практического занятия по решению задач;
- самостоятельное изучение разделов, тем и отдельных вопросов рабочей программы дисциплины;
- подготовку к зачетам или экзаменам по дисциплине.

Перечень вопросов к СРС приведен в Приложении 2.

## 6. ОЦЕНОЧНЫЕ МАТЕРИАЛЫ

### Текущий контроль успеваемости, обеспечивающий оценивание хода освоения дисциплины

Для оценивания результатов обучения в виде знаний текущий контроль организуется в формах:

- устного опроса (фронтальной беседы, индивидуального опроса);
- проверки письменных заданий (вывод формул, их преобразование);
- компьютерного тестирования.

Для оценивания результатов обучения в виде умений и навыков (владений) текущий контроль организуется в формах:

- ответы на контрольные вопросы к допускам к лабораторным работам. Ответы, как правило, выполняются по тестам на компьютере;
- ответы на контрольные вопросы к защитам лабораторных работ (3-4 в семестр). Ответы, как правило, выполняются по тестам на компьютере;
- проверка понимания студентами принципа и физической сути работы лабораторной установки,
- фронтальный опрос по плану практических занятий и проверка выполнения домашних заданий
- ответы на вопросы по плану семинарских занятий, решение домашних задач
- коллоквиум

Отдельно оцениваются личностные качества студента (аккуратность, исполнительность, инициативность) – работа у доски, своевременная сдача тестов, отчетов к лабораторным работам и письменных домашних заданий. Критерии для оценивания устного опроса

Оценка «отлично» выставляется в случае, если студент свободно оперирует приобретенными знаниями, умениями, применяет их в ситуациях повышенной сложности.

Оценка «хорошо» выставляется в случае, если студент оперирует приобретенными знаниями, умениями, применяет их в стандартных ситуациях, но допускает незначительные ошибки, неточности, затруднения при аналитических операциях, переносе знаний и умений на новые, нестандартные ситуации.

Оценка «удовлетворительно» выставляется в случае, если студент допускает существенные ошибки, проявляет отсутствие знаний, умений, по отдельным темам (не более 33%), испытывает значительные затруднения при оперировании знаниями и умениями при их переносе на новые ситуации.

Оценка «неудовлетворительно» выставляется в случае, если студент демонстрирует полное отсутствие или явную недостаточность (менее 33%) знаний, умений в соответствии с планируемыми результатами обучения.

### Промежуточная аттестация

**Промежуточная аттестация обучающихся** – оценивание промежуточных и окончательных результатов обучения по дисциплине

Промежуточная аттестация осуществляется в форме зачета и экзамена в 1,2,3 семестрах.

**Зачет** проставляется автоматически, если обучающийся выполнил и защитил все лабораторные работы, предусмотренные маршрутным листом, выполнил тесты с оценкой не ниже чем «удовлетворительно».

Контроль результатов обучения по дисциплине в **виде экзамена** проводится в форме письменно-устных ответов на билеты. Перечень вопросов и форма билета доводятся до сведения обучающегося накануне контроля.

На подготовку к ответу обучающемуся отводятся не менее 1 академического часа. Возможен досрочный ответ.

Билеты включают в себя:

- два теоретических вопроса и одну задачу

Трудоемкость заданий каждого билета примерно одинакова.

По результатам ответов выставляются оценки:

- «отлично»;
- «хорошо»;
- «удовлетворительно»;
- «неудовлетворительно».

Критерии оценивания приведены в разделе 6.3.

Результаты текущей и промежуточной аттестации каждого обучающегося по дисциплине фиксируются в электронной информационно-образовательной среде Института в соответствии с требованиями Положения об электронной информационно-образовательной среде Новомосковского института (филиала) федерального государственного бюджетного образовательного учреждения высшего образования «Российский химико-технологический университет имени Д.И. Менделеева» от 27.10.2017 г.

### 6.1 Система оценивания результатов промежуточной аттестации и критерии выставления оценок

#### Описание показателей и критериев оценивания сформированности части компетенции по дисциплине

<p>ОПК-2</p> <p>Способен применять соответствующий физико-математический аппарат, методы анализа и моделирования, теоретического и экспериментального исследования при решении профессиональных задач</p> <p>ОПК-5</p> <p>Способен проводить измерения электрических и неэлектрических величин применительно к объектам профессиональной деятельности</p>	<p>Формирование знаний</p>	<p>Сформированность знаний (полнота, глубина, осознанность)</p>	<p><b>Знать:</b></p> <ul style="list-style-type: none"> <li>- основные физические явления и законы классической и современной физики, понимать границы применимости физических понятий, законов, теорий;</li> <li>- основные физические законы механики термодинамики, электричества и магнетизма;</li> <li>- основные физические законы оптики, квантовой механики и атомной физики;</li> <li>- принцип действия аналоговых и цифровых измерительных приборов, их достоинства, недостатки и областях применения;</li> </ul>
	<p>Формирование умений</p>	<p>Сформированность умений (прочность, последовательность, правильность, результативность, рефлексивность)</p>	<p><b>Уметь:</b></p> <ul style="list-style-type: none"> <li>- применять законы механики термодинамики, электричества и магнетизма;</li> <li>- применять знания при исследовании физических явлений;</li> <li>- применять законы оптики, квантовой механики и атомной физики;</li> </ul>
	<p>Формирование навыков и (или) опыта деятельности</p>	<p>Сформированность навыков и (или) опыта деятельности (качественность, скорость, автоматизм, редуцированность действий)</p>	<p><b>Владеть:</b></p> <ul style="list-style-type: none"> <li>- методами теоретического и экспериментального исследования объектов профессиональной деятельности;</li> <li>- навыками решения задач физики и физической интерпретации результатов</li> <li>- навыками рациональной организации и проведения измерений электрических, магнитных и неэлектрических величин</li> </ul>

### 6.2. Цель контроля, вид контроля и условия достижения цели контроля

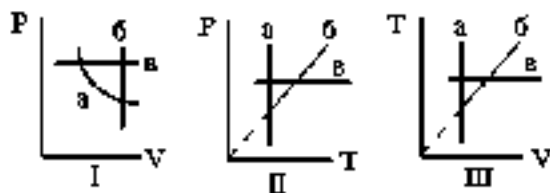
Цель контроля	Постановка задания	Вид контроля	Условие достижения цели контроля
---------------	--------------------	--------------	----------------------------------

Выявление уровня знаний, умений, овладения навыками по дисциплине	Задания ставятся в соответствии с алгоритмом действий, лежащих в основе знаний, умения, овладения навыками	Текущий Оценивание достижения планируемых результатов обучения по дисциплине (модулю), обеспечивающие достижение планируемых результатов освоения образовательной программы	Цель контроля достигается при выполнении обучающимися соответствующих заданий требующих действий, контрольных задач, упражнений
---	--	--	---

### Пример задания для оценки уровня сформированности части компетенции по дисциплине

Компьютерный тест

**В каждой системе координат (I, II, III) представлены три графика изопроцессов ( $T = \text{const}$ ,  $V = \text{const}$ ,  $P = \text{const}$ ). Какие графики соответствуют изохорическому процессу (выберите правильное сочетание ответов)?\***



Тест сдан если из общего количества вопросов по сдаваемой теме правильных ответов 50-60%

### 6.3. Шкала оценки и критерии уровня сформированности компетенций по дисциплине при текущей аттестации

Компетенция	Показатели текущего контроля	Уровень сформированности компетенции		
		высокий	пороговый	не сформирована
ОПК-2 Способен применять соответствующий физико-математический аппарат, методы анализа и моделирования, теоретического и экспериментального исследования при решении профессиональных задач ОПК-5 Способен проводить измерения электрических и неэлектрических величин применительно к объектам профессиональной деятельности	выполнение лабораторных работ	в полном объеме с оценкой* «отлично» или «хорошо».	в полном объеме с оценкой «удовлетворительно»	не выполнены в полном объеме ко времени контроля
	тестирование	с оценкой «отлично» или «хорошо».	с оценкой «удовлетворительно»	с оценкой «неудовлетворительно»
	уровень использования дополнительной литературы	использует самостоятельно	по указанию преподавателя	с помощью преподавателя

#### \*Критерии оценивания

Оценка «отлично» выставляется в случае, если студент демонстрирует полное соответствие знаний, умений, навыков приведенным в таблицах показателям, оперирует приобретенными знаниями, умениями, применяет их в ситуациях повышенной сложности.

Оценка «хорошо» выставляется в случае, если студент демонстрирует частичное соответствие знаний, умений, навыков приведенным в таблицах показателям: основные знания, умения освоены, но допускаются незначительные ошибки, неточности, затруднения при аналитических операциях, переносе знаний и умений на новые, нестандартные ситуации.

Оценка «удовлетворительно» выставляется в случае, если студент демонстрирует неполное соответствие знаний, умений, навыков приведенным в таблицах показателям: в ходе контрольных мероприятий студент показывает владение менее 50% приведенных показателей, допускаются значительные ошибки, проявляется отсутствие знаний, умений, навыков по ряду показателей, студент испытывает значительные затруднения при оперировании знаниями и умениями при их переносе на новые ситуации.

Оценка «неудовлетворительно» выставляется в случае, если студент демонстрирует полное отсутствие или явную недостаточность (менее 33%) знаний, умений, навыков в соответствии с планируемыми результатами обучения.

#### 6.4. Шкала оценивания уровня сформированности компетенций при промежуточной аттестации обучающихся по дисциплине

	Показатели оценки (дескрипторы) и результаты достижения планируемых результатов обучения по дисциплине	Уровень сформированности компетенции			
		высокий		пороговый	не сформирована
		оценка «отлично»	оценка «хорошо»	оценка «удовлетворительно»	оценка «неудовлетворительно»
Компетенция	1. Уровень усвоения материала, предусмотренного программой. 2. Уровень выполнения заданий, предусмотренных программой. 3. Уровень изложения (культура речи, аргументированность, уверенность). 4. Уровень использования справочной литературы. 5. Уровень раскрытия причинно-следственных связей. 6. Ответы на вопросы: полнота, аргументированность, убежденность. 7. Ответственное отношение к работе, стремление к достижению высоких результатов, готовность к дискуссии.	Демонстрирует полное понимание проблемы. Все требования, предъявляемые к заданию выполнены	Демонстрирует понимание проблемы. Большинство требований, предъявляемых к заданию выполнены.	Демонстрирует понимание проблемы. В основном требования, предъявляемые к заданию, выполнены.	Демонстрирует непонимание проблемы. Задания не выполнены
ОПК-2 Способен применять соответствующий физико-математический аппарат, методы анализа и моделирования, теоретического и экспериментального исследования при решении профессиональных задач ОПК-5 Способен проводить измерения электрических и неэлектрических величин	<b>Знать:</b> - основные физические явления и законы классической и современной физики, понимать границы применимости физических понятий, законов, теорий; - основные физические законы механики термодинамики, электричества и магнетизма; - основные физические законы оптики, квантовой механики и атомной физики; - принцип действия аналоговых и цифровых измерительных приборов, их достоинства, недостатки и области применения; <b>Уметь:</b> - применять законы механики термодинамики, электри-	<i>Полные ответы на все теоретические вопросы теста. Практические задания выполнены в полном объеме. Получены правильные значения всех расчетных (определяемых) величин.</i>	<i>Ответы по существу на все теоретические вопросы теста. Практические задания выполнены. Допущена неточность в расчете (определении) расчетной величины.</i>	<i>Ответы по существу на все теоретические вопросы теста, но не имеется доказательств, выводов, обоснований. Намечены схемы решения предложенных практически заданий</i>	<i>Ответы менее чем на половину теоретических вопросов теста. Решение практических заданий не предложено</i>



применительно к объектам профессиональной деятельности	чества и магнетизма; - применять знания при исследовании физических явлений; - применять законы оптики, квантовой механики и атомной физики; <b>Владеть:</b> - методами теоретического и экспериментального исследования объектов профессиональной деятельности; - навыками решения задач физики и физической интерпретации результатов - навыками рациональной организации и проведения измерений электрических, магнитных и неэлектрических величин				
--	---	--	--	--	--

### 6.5. Оценочные материалы для текущего контроля

Вопросы (задания), включаемые в тесты приведены в приложении 2

Критерии оценивания и шкала оценок по тесту

#### Пример теста (Т) для текущего контроля

Сила Лоренца равна...

$$= \frac{\mu_0 I d l \sin \alpha}{4\pi r^2}, \text{ где } \alpha \angle (\vec{d\vec{l}} \wedge \vec{r}); \quad = IB \sin \alpha \text{ где } \alpha \angle (\vec{B} \wedge \vec{dl});$$

$$= QV \sin \alpha \text{ где } \alpha \angle (\vec{B} \wedge \vec{V}); \quad = QV \sin \alpha \text{ где } \alpha \angle (\vec{B} \wedge \vec{F}); \quad = QV \sin \alpha \text{ где } \alpha \angle (\vec{F} \wedge \vec{V})$$

Тестирование проводится в компьютерном классе с использованием среды «SunRav». В базе к каждой лабораторной работе (раздел 5.4) 16-20 вопросов и заданий к допускам и 20-35 к защитах лабораторных работ, подобных показанным в тесте Т. 60-80% из этих вопросов методом случайного выбора предоставляются студенту во время компьютерного тестирования. Поскольку подавляющее число вопросов (заданий) в базе являются вопросами на простое воспроизведение знаний, то тест считается пройденным с положительным результатом, если число правильных ответов 50 или более. В зависимости от контингента обучающихся эта граница может сдвигаться как в нижнюю (45), так и в верхнюю сторону (55) Вопрос о сдвиге границы решает лектор после прохождения тестирования всеми студентами учебной группы.

#### Примеры билетов к экзамену

##### 1-й семестр

Утверждаю

Зав. кафедрой

\_\_\_\_\_

подпись (Ф.И.О)

**Министерство науки и высшего образования РФ**  
**Российский химико-технологический университет**  
**имени Д.И. Менделеева**  
**Новомосковский институт (филиал)**

**Кафедра ЕиМД**  
**ФИЗИКА**  
**Билет № 1**

1. Поле сил. Консервативные силы. Потенциальная энергия и работа консервативной силы. Потенциальная энергия в поле сил притяжения, потенциальная энергия упругой деформации
2. Внутренняя энергия идеального газа. Теплоемкость идеального газа. Уравнение Майера
3. Колесо вращается так, что зависимость угла поворота радиуса колеса от времени дается уравнением  $\varphi = A + Bt + Ct^2 + Dt^3$ , где  $B = 1,0 \text{ рад/с}$ ,  $C = 1,0 \text{ рад/с}^2$ ,  $D = 1,0 \text{ рад/с}^3$ . Известно, что к концу второй секунды движения для точек, лежащих на ободе колеса, нормальное ускорение  $3,46 \cdot 10^2 \text{ м/с}^2$ .

Найти угловую скорость в конце второй секунды, радиус колеса, тангенциальное и ускорения в конце второй секунды

Лектор, профессор \_\_\_\_\_ (Фамилия И.О)

### 2-й семестр

Утверждаю  
Зав. кафедрой

**Министерство науки и высшего образования РФ  
Российский химико-технологический университет  
имени Д.И. Менделеева  
Новомосковский институт (филиал)**

\_\_\_\_\_ *подпись (Ф.И.О)*

#### ФИЗИКА

#### Билет № 1

1. Закон Ома в дифференциальной форме. Работа и мощность постоянного тока. Закон Джоуля-Ленца.
2. Дифракция света. Принцип Гюйгенса-Френеля. Метод зон Френеля. Дифракция на круглом отверстии
3. Электрическое поле создано точечными зарядами  $0,16 \text{ мкКл}$  и  $-180 \text{ нКл}$ , находящимися на расстоянии  $r = 5,0 \text{ см}$  друг от друга в среде с диэлектрической проницаемостью  $2,0$ . Определить напряженность и потенциал электрического поля в точке, находящейся на расстоянии  $4,0 \text{ см}$  от первого заряда  $3,0 \text{ см}$  от второго; силу, которая будет действовать на помещенный в эту точку заряд  $-0,10 \text{ нКл}$ .

Лектор, профессор \_\_\_\_\_ (Фамилия И.О)

### 3-й семестр

Утверждаю  
Зав. кафедрой

**Министерство науки и высшего образования РФ  
Российский химико-технологический университет  
имени Д.И. Менделеева  
Новомосковский институт (филиал)**

\_\_\_\_\_ *подпись (Ф.И.О)*

#### Кафедра ЕиМД

#### ФИЗИКА

#### Билет № 1

1. Характеристики состояния электрона в атоме (набор четырех квантовых чисел). Распределение электронов в атоме по состояниям. Периодическая система элементов Д.И. Менделеева.
2. Число свободных электронов и уровень Ферми в металле. Средняя энергия свободных электронов в металле
3. Абсолютно черное тело находится при температуре  $2900 \text{ К}$ . При остывании тела длина волны на которую приходится максимум спектральной плотности энергетической светимости изменилась на  $9 \text{ мкм}$ . До какой температуры охладилось тело?

Лектор, профессор \_\_\_\_\_ (Фамилия И.О)

### Список вопросов к экзаменам приведен в приложении 3

#### Критерии оценивания и шкала оценок по заданиям билета

Оценка «отлично» выставляется в случае, если студент отвечает на все задания билета, свободно оперирует приобретенными знаниями, умениями, применяет их в ситуациях повышенной сложности.

Оценка «хорошо» выставляется в случае, если студент оперирует приобретенными знаниями, умениями, применяет их в стандартных ситуациях, но допускает незначительные ошибки, неточности, затруднения при аналитических операциях, переносе знаний и умений на новые, нестандартные ситуации.

Оценка «удовлетворительно» выставляется в случае, если студент допускает существенные ошибки, проявляет отсутствие знаний, умений, по отдельным темам (не более 33%), испытывает значительные затруднения при оперировании знаниями и умениями при их переносе на новые ситуации.

Оценка «неудовлетворительно» выставляется в случае, если студент демонстрирует полное отсутствие или явную недостаточность (менее 33%) знаний, умений в соответствии с планируемыми результатами обучения.

## 7. МЕТОДИЧЕСКИЕ УКАЗАНИЯ ПО ОСВОЕНИЮ ДИСЦИПЛИНЫ

Организация образовательного процесса регламентируется учебным планом и расписанием учебных занятий. Язык обучения (преподавания) — русский. Для всех видов аудиторных занятий «час» устанавливается продолжительностью 45 минут. Зачетная единица составляет 27 астрономических часов или 36 академических час. Через каждые 45 мин контактной работы делается перерыв продолжительностью 5 мин, а после двух час. контактной работы делается перерыв продолжительностью 10 мин.

Сетевая форма реализации программы дисциплины не используется.

Обучающийся имеет право на зачет результатов обучения по дисциплине, если она освоена им при получении среднего профессионального образования и (или) высшего образования, а также дополнительного образования (при наличии) (далее - зачет результатов обучения). Зачтенные результаты обучения учитываются в качестве результатов промежуточной аттестации. Зачет результатов обучения осуществляется в порядке и формах, установленных локальным актом НИ РХТУ – **Порядок и формы зачета результатов обучения по отдельным дисциплинам (модулям) и практикам, освоенным обучающимся, при реализации образовательных программ высшего образования - программам бакалавриата, программам специалитета в Новомосковском институте (филиале) федерального государственного бюджетного образовательного учреждения высшего образования «Российский химико-технологический университет имени Д.И. Менделеева»**

### 7.1. Образовательные технологии

Учебный процесс при преподавании дисциплины основывается на использовании традиционных, инновационных и информационных образовательных технологий. Традиционные образовательные технологии представлены лекциями и семинарскими (практическими) занятиями. Инновационные образовательные технологии используются в виде применения активных и интерактивных форм проведения занятий. Информационные образовательные технологии реализуются путем активизации самостоятельной работы студентов в информационной образовательной среде. При проведении учебных занятий обеспечивается развитие у обучающихся навыков командной работы, межличностной коммуникации, принятия решений, лидерских качеств (включая проведение интерактивных лекций, групповых дискуссий, анализ ситуаций и имитационных моделей, преподавание дисциплин (модулей) в форме курсов, составленных на основе результатов научных исследований, проводимых организацией, в том числе с учетом региональных особенностей профессиональной деятельности выпускников и потребностей работодателей).

### 7.2. Лекции

Лекционный курс предполагает систематизированное изложение основных вопросов содержания дисциплины.

На первой лекции лектор обязан предупредить студентов, применительно к какому базовому учебнику (учебникам, учебным пособиям) будет прочитан курс.

Лекционный курс обеспечивает более глубокое понимание учебных вопросов при значительно меньшей затрате времени, чем это требуется среднестатистическому студенту на самостоятельное изучение материала.

### 7.3. Занятия семинарского типа

Семинарские (практические) занятия представляют собой детализацию лекционного теоретического материала, направлены на отработку навыков, проводятся в целях закрепления курса и охватывают все основные разделы дисциплины.

Основной формой проведения семинаров и практических занятий является обсуждение наиболее проблемных и сложных вопросов по отдельным темам, а также решение задач и разбор примеров и ситуаций при контактной работе. В обязанности преподавателя входят: оказание методической помощи и консультирование студентов по соответствующим темам курса, ответы на вопросы, управление процессом решения задач.

Активность на практических занятиях оценивается по следующим критериям:

- -ответы на вопросы, предлагаемые преподавателем;
- -участие в дискуссиях;
- -выполнение заданий (решение задач).

### 7.4. Лабораторные работы

Лабораторный практикум начинается с ознакомления с техникой безопасности.

По каждой лабораторной работе студент оформляет письменный отчет. Текущий контроль на лабораторных работах проводится в виде устных или компьютерных опросов – «защита» по итогам лабораторных работ. Оценивается ход лабораторных работ, достигнутые результаты, качество оформление отчета, своевременность сдачи.

### 7.5. Самостоятельная работа студента

Для успешного усвоения дисциплины необходимо не только посещать аудиторные занятия, но и вести активную самостоятельную работу. При самостоятельной проработке курса обучающиеся должны:

- повторить законспектированный на лекционном занятии материал и дополнить его с учетом рекомендованной по данной теме литературы;
- изучить рекомендованную основную и дополнительную литературу, составлять тезисы, аннотации и конспекты наиболее важных моментов;
- использовать для самопроверки материала оценочные средства.

## 7.6. Реферат

**Рабочей программой не предусмотрены**

## 7.7. Методические рекомендации для преподавателей

### Основные принципы обучения

1. Цель обучения – развить мышление, выработать мировоззрение; познакомить с идеями и методами науки; научить применять принципы и законы для решения простых и нестандартных физических задач.

2. Обучение должно органически сочетаться с воспитанием. Нужно развивать в студентах волевые качества и трудолюбие. Ненавязчиво, к месту прививать элементы культуры поведения. В частности, преподаватель должен личным примером воспитывать в студентах пунктуальность и уважение к чужому времени. Недопустимо преподавание односеместровой учебной дисциплины превращать в годичное.

3. Обучение должно быть не пассивным (сообщим студентам некоторый объем информации, расскажем, как решаются те или иные задачи), а активным. Нужно строить обучение так, чтобы в овладении материалом основную роль играла память логическая, а не формальная. Запоминание должно достигаться через глубокое понимание.

4. Одно из важнейших условий успешного обучения – умение организовать работу студентов.

5. Отношение преподавателя к студентам должно носить характер доброжелательной требовательности. Для стимулирования работы студентов нужно использовать поощрение, одобрение, похвалу, но не порицание (порицание может применяться лишь как исключение). Преподаватель должен быть для студентов доступным.

6. Необходим регулярный контроль работы студентов. Правильно поставленный, он помогает им организовать систематические занятия, а преподавателю достичь высоких результатов в обучении.

7. Важнейшей задачей преподавателей, ведущих занятия по дисциплине, является выработка у студентов осознания необходимости и полезности знания дисциплины как теоретической и практической основы для изучения профильных дисциплин.

8. С целью более эффективного усвоения студентами материала данной дисциплины рекомендуется при проведении лекционных, практических и лабораторных занятий использовать современные технические средства обучения, а именно презентации лекций, наглядные пособия в виде схем приборов, деталей и конструкций приборов, компьютерное тестирование.

9. Для более глубокого изучения предмета и подготовки ряда вопросов (тем) для самостоятельного изучения по разделам дисциплины преподаватель предоставляет студентам необходимую информацию о использовании учебно-методического обеспечения: учебниках, учебных пособиях, сборниках примеров и задач и описание лабораторных работ, наличии Интернет-ресурсов.

При текущем контроле рекомендуется использовать компьютерное или бланковое тестирование, контрольные коллоквиумы или контрольные работы.

Контрольное (итоговое) тестирование включает в себя задания по всем темам раздела рабочей программы дисциплины.

10. Цель лекции – формирование у студентов ориентировочной основы для последующего усвоения материала методом самостоятельной работы. Содержание лекции должно отвечать следующим дидактическим требованиям:

- изложение материала от простого к сложному, от известного к неизвестному;
- логичность, четкость и ясность в изложении материала;
- возможность проблемного изложения, дискуссии, диалога с целью активизации деятельности студентов;
- опора смысловой части лекции на подлинные факты, события, явления, статистические данные;
- тесная связь теоретических положений и выводов с практикой и будущей профессиональной деятельностью студентов.

Преподаватель, читающий лекционные курсы, должен знать существующие в педагогической практике варианты лекций, их дидактические и воспитывающие возможности, а также их место в структуре процесса обучения.

11. При проведении аттестации студентов важно всегда помнить, что систематичность, объективность, аргументированность – главные принципы, на которых основаны контроль и оценка знаний студентов. Знание критериев оценки знаний обязательно для преподавателя и студента.

### Организация лабораторного практикума

Освоение студентом лабораторного практикума – необходимая составная часть работы студента при освоении дисциплины. Каждый студент за один семестр должен выполнить по индивидуальному графику 6-9 лабораторных работ, указанных в «маршрутном» листе. Маршрутный лист составляет лектор потока. Маршрутный лист выдается студенту за неделю до начала лабораторного практикума.

Все студенты перед началом работы в лаборатории проходят инструктаж по технике безопасности. Каждый студент в специальном журнале ставит свою подпись о том, что он прослушал инструктаж по технике безопасности работы в лаборатории и обязуется выполнять все пункты инструктажа.

1. Студенты не допускаются к работе в лаборатории в верхней одежде

2. Студент допускается к выполнению работы только после «допуска», т.е. проверки преподавателем готовности студента.

Готовность студента к выполнению лабораторной работы состоит в следующем:

- а) подготовлена текущая работа, подготовка включает: название работы, теоретическое введение, схему установки, рабочие формулы и формулы для расчета погрешностей; перечень приборов и принадлежностей (технические характеристики заполняются в лаборатории); перечень заданий и таблицы для записи результатов измерений;
- б) знание эксперимента и теории данной работы в рамках описания работы в практикуме и учебнике, умение работать с приборами, установками, оборудованием;

в) знание правил техники безопасности при работе с приборами и оборудованием, используемым в данной работе.

3. Студент не допускается к выполнению работы, если:

- а) не подготовлен протокол,
- б) студент не знает теории работы в рамках теоретического введения в практикуме и не представляет, что и каким методом он будет измерять;
- в) имеется более одной несданной ранее выполненной работы.

Однако до окончания лабораторного занятия студент, не получивший допуск, работает в лаборатории, устраняя допущенные недоработки.

4. Студентам, пропустившим занятия по уважительным причинам (имеется допуск из деканата), предоставляется возможность ее выполнения во время указанное ведущим преподавателем. Студентам, пропустившим занятия по неуважительным причинам, предоставляется возможность ее выполнения в зачетную неделю на «дублирском» занятии во время указанное ведущим преподавателем. Студенты, нуждающиеся в дополнительной подготовке, могут воспользоваться услугами Центра дополнительного образования и профессиональной подготовки.

5. В течение одного занятия допускается выполнение не более одной лабораторной работы.

6. Не допускается совместная работа 2-х и большего числа студентов за одной установкой, если это не предусмотрено методическими указаниями к выполнению данной работы.

7. На титульном листе лабораторного журнала должны быть указаны фамилия и инициалы студента, код учебной группы. Оформление каждой работы начинается с новой страницы. Схемы и графики выполняются карандашом, все записи делаются ручкой, для графиков используется миллиметровая бумага, или они выполняются с использованием компьютера; графики вклеиваются в лабораторный журнал. На расчетных страницах должны обязательно присутствовать рабочие формулы с подстановкой результатов прямых измерений и констант в одной системе единиц. На этих же страницах производится расчет погрешностей. Оформление работы завершается написанием выводов.

В выводах должны содержаться ответы на следующие вопросы:

- а) что и каким методом измерялось,
- б) при каких условиях;
- б) результаты с абсолютной и относительной погрешностями; анализ результатов и погрешностей.

8. Прием «защиты» по лабораторной работе заключается в проверке:

- а) результатов работы,
- б) достоверности расчетов и их соответствия измерениям,
- в) правильности построения графиков,
- г) оформления работы и выводов.

Выполненная работа отмечается в журнале студента подписью преподавателя и простановкой даты. Работа считается зачетной, если на странице, где начинается ее описание, имеется 3 подписи преподавателя: за «допуск», «выполнение» и «защита» с указанием даты. После выполнения и защиты всех лабораторных работ преподаватель в журнале студента делает запись: «Все лабораторные работы, предусмотренные маршрутным листом, выполнены и защищены», ставит подпись и дату.

9. Журнал преподавателя хранится у лаборанта той лаборатории, в которой эта работа выполняется. Правила ведения журнала преподавателя.

- 1. В графе журнала учета выполненных студентами лабораторных работ делается отметка о выполнении. Если работа «защищена», делается отметка о защите с указанием даты.
- 2. В случае отсутствия студента на лабораторном занятии в журнале учета выполненных студентами лабораторных работ пишется «нб».
- 3. Около работы, пропущенной по уважительной причине (допуск из деканата), пишется «ув».

Правила работы преподавателей в лаборатории в зачетную неделю

- 1. К выполнению работ допускаются студенты, которым лектор или ведущий преподаватель предоставил допуск.
- 2. Дежурный преподаватель делает отметку о выполнении лабораторной работы в журнале студента и в журнале учета выполненных студентами лабораторных работ.  
Студент может защитить работу дежурному преподавателю, проводившему занятия. Студент, не успевший выполнить работу на занятии, приглашается для ее выполнения повторно.
- 3. Лабораторные работы, выполненные в течение семестра, принимает тот преподаватель, который проводил занятия с группой в течение семестра. В случае отсутствия по уважительной причине этого преподавателя на зачетной неделе, зачет по лаборатории принимает лектор. При отсутствии лектора – зав. кафедрой.
- 4. Во время проведения лабораторных работ учебно-вспомогательный персонал лаборатории работает под руководством ведущих занятий преподавателей и зав. лабораториями.

#### **7.8. Методические указания для студентов**

### По подготовке к лекционным занятиям

Изучение дисциплины требует систематического и последовательного накопления теоретических знаний, следовательно, пропуски отдельных тем не позволяют глубоко освоить предмет. Студентам необходимо:

1. перед каждой лекцией просматривать рабочую программу дисциплины;
2. перед следующей лекцией необходимо просмотреть по конспекту материал предыдущей.

При затруднениях в восприятии материала следует обратиться к основным литературным источникам. Если разобраться в материале не удалось, необходимо обратиться к лектору или к преподавателю на практических занятиях. Не оставляйте «белых пятен» в освоении материала!

### Учебно-методического обеспечения для самостоятельной работы обучающихся по дисциплине

Темы 1-го семестра – литература О-1 том 1, О-3, Д-1, Д-2

Темы 2-го семестра – литература О-1 том 2, О-4, О-5, Д-3, Д-4, Д-5,

Темы 3-го семестра – литература О-1 том 3, Д-6, О-6

### Вопросы для самопроверки по всем темам курса к лабораторным работам приведены в литературе О-3...О-6

Темы 1-го семестра – литература О-3

Темы 2-го семестра – литература О-4, О-5

Темы 3-го семестра – литература О-6

### Вопросы для самопроверки к практическим занятиям приведены в приложении 4

### По самостоятельному выполнению индивидуальных заданий

Усвоение материала дисциплины во многом зависит от осмысленного выполнения домашнего задания.

При решении задач целесообразно руководствоваться следующими правилами.

1. Прежде всего, нужно хорошо вникнуть в условие задачи, записать кратко ее условие.
2. Если позволяет характер задачи, обязательно сделайте рисунок, поясняющий ее суть.
3. За редкими исключениями, каждая задача должна быть сначала решена в общем виде (т. е. в буквенных обозначениях, а не в числах), причем искомая величина должна быть выражена через заданные величины.
4. Получив решение в общем виде, нужно проверить, правильную ли оно имеет размерность.
5. Если это возможно, исследовать поведение решения в предельных случаях.
6. В тех случаях, когда в процессе нахождения искомых величин приходится решать систему нескольких громоздких уравнений (как, например, расчет равновесного выхода продукта), целесообразно сначала подставить в эти уравнения числовые значения коэффициентов и лишь затем определять значения искомых величин.
7. При подстановке в уравнение числовых значений обозначенных величин, обратите внимание на то, чтобы все эти значения были в одной и той же системе единиц. Чтобы облегчить определение порядка вычисляемой величины, полезно представить исходные величины в виде чисел, близких к единице, умноженных на 10 в соответствующей степени (например, вместо  $24700$  подставить  $2,47 \cdot 10^4$ , вместо  $0,00086$  — число  $0,86 \cdot 10^{-3}$  и т. д.).
8. Получив числовой ответ, нужно оценить его правдоподобность. Такая оценка может в ряде случаев обнаружить ошибочность полученного результата.

Решение задач принесет наибольшую пользу только в том случае, если обучающийся решает задачи самостоятельно. Решить задачу без помощи, без подсказки часто бывает нелегко и не всегда удастся. Но даже не увенчавшиеся успехом попытки найти решение, если они предпринимались достаточно настойчиво, приносят ощутимую пользу, так как развивают мышление и укрепляют волю. Решение задач ни в коем случае не следует откладывать на последний вечер перед занятиями, как, к сожалению, нередко поступают студенты. В этом случае более сложные и притом наиболее содержательные и полезные задачи заведомо не могут быть решены. В рекомендуемых учебниках и сборниках задач, в разделе, в котором помещены задачи для решения, имеются примеры (рассмотренные задачи). Поэтому толчком к решению данной задачи может послужить ознакомление с несколькими решенными задачами.

Среди обучающихся часто встречается заблуждение - они считают, что ошибка в порядке величины (даже на несколько порядков) менее существенна, чем ошибка в значащих цифрах.

### По подготовке к лабораторному практикуму

1. Освоение студентом лабораторного практикума – необходимая составная часть работы студента при освоении курса РРС. Каждый студент за один семестр должен выполнить по индивидуальному графику 6-8 (если специально не оговорено) лабораторных работ, указанных в «маршрутном» листе. График работ студент получает за неделю до начала лабораторного практикума.

2. Каждый студент перед началом семестра получает полный комплект литературы - набор учебных пособий, в которых помещены описания лабораторных работ. Инструкции по лабораторным работам, отсутствующим в учебных пособиях, имеются в читальном зале библиотеке и в соответствующей лаборатории на кафедре и каждый студент может получить ее во временное пользование. Описание каждой лабораторной работы содержит достаточно проработанное теоретическое введение, основные расчетные формулы и формулы расчета погрешности, подробное описание лабораторной установки, сценарий проведения лабораторной работы, виды таблиц, для внесения в них результатов измерений, контрольные вопросы, дающие студенту возможность осуществить самоконтроль уровня своей подготовки к работе.

3. Студент допускается к выполнению работы только после «допуска», т.е. проверки преподавателем готовности студента. Готовность студента к выполнению лабораторной работы состоит в следующем:

а) в журнале (в качестве журнала используется общая тетрадь) имеется описание текущей лабораторной работы: название работы, теоретическое введение, схема установки, рабочие формулы и формулы для расчета погрешностей; перечень приборов и принадлежностей (технические характеристики заполняются в лаборатории); перечень заданий и таблицы для записи результатов измерений;

б) знание эксперимента и теории данной работы в рамках описания работы в практикуме и учебнике, умение работать с приборами, установками, оборудованием;

в) знание правил техники безопасности при работе с приборами и оборудованием, используемым в данной работе.

Студент не допускается к выполнению работы, если:

а) отсутствует лабораторный журнал или не подготовлен протокол,

б) студент не знает теории работы в рамках теоретического введения в практикуме и не представляет, что и каким методом он будет измерять;

Однако до окончания лабораторного занятия студент, не получивший допуск, работает в лаборатории, устраняя допущенные недоработки.

4. Студентам, пропустившим занятия по уважительным причинам (имеется допуск из деканата), предоставляется возможность ее выполнения во время указанное ведущим преподавателем. Студентам, пропустившим занятия по неуважительным причинам, предоставляется возможность ее выполнения в зачетную неделю на «дублерском» занятии во время, указанное ведущим преподавателем.

5. В течение одного занятия допускается выполнение не более одной лабораторной работы.

6. Не допускается совместная работа 2-х и большего числа студентов за одной установкой, если это не предусмотрено методическими указаниями к выполнению данной работы.

8. На титульном листе лабораторного журнала должны быть указаны фамилия и инициалы студента, код учебной группы. Оформление каждой работы начинается с новой страницы. Схемы и графики выполняются карандашом, все записи делаются ручкой, для графиков используется миллиметровая бумага или специально подготовленный для данной лабораторной работы шаблон. При оформлении работы необходимо выделять страницы для расчетов. На расчетных страницах должны обязательно присутствовать рабочие формулы с подстановкой результатов прямых измерений и физических констант в одной системе единиц. На этих же страницах производится расчет погрешностей. Оформление работы завершается выводами. В выводах студент должен уметь отразить следующие вопросы:

а) что и каким методом измерялось,

б) при каких условиях;

в) результаты с абсолютной и относительной погрешностями; анализ результатов и погрешностей.

Прием по лабораторной работе заключается в проверке:

а) результатов работы,

б) достоверности расчетов и их соответствия измерениям,

в) правильности построения графиков,

г) оформления работы и выводов.

«Защита» группы работ (2-3) схожих по тематике проводится после приема этих работ и заключается в тестировании теоретической части этих работ.

Работа считается зачтенной, если на странице, где начинается ее описание, имеется 3 подписи преподавателя: за «допуск», «выполнение» и «защиту» с указанием даты.

### **По работе с литературой**

В рабочей программе дисциплины представлен список основной и дополнительной литературы – это учебники, учебно-методические пособия или указания. Дополнительная литература – учебники, монографии, сборники научных трудов, различные справочники, энциклопедии, Интернет-ресурсы.

Любая форма самостоятельной работы студента (подготовка к семинарскому занятию, докладу и т.п.) начинается с изучения соответствующей литературы как в библиотеке / электронно-библиотечной системе, так и дома. Изучение указанных источников расширяет границы понимания предмета дисциплины.

При работе с литературой выделяются следующие виды записей. Конспект – краткая схематическая запись основного содержания научной работы. Целью является не переписывание произведения, а выявление его логики, системы доказательств, основных выводов. Хороший конспект должен сочетать полноту изложения с краткостью. Цитата – точное воспроизведение текста. Заключается в кавычки. Точно указывается страница источника. Тезисы – концентрированное изложение основных положений прочитанного материала. Аннотация – очень краткое изложение содержания прочитанной работы. Резюме – наиболее общие выводы и положения работы, ее концептуальные итоги.

## **7.9. Методические рекомендации по обучению лиц с ограниченными возможностями здоровья и инвалидов**

Профессорско-преподавательский состав знакомится с психолого-физиологическими особенностями обучающихся инвалидов и лиц с ограниченными возможностями здоровья, индивидуальными программами реабилитации инвалидов (при наличии). При необходимости осуществляется дополнительная поддержка преподавания психологами, социальными работниками, прошедшими подготовку ассистентами.

Предполагается использовать социально-активные и рефлексивные методы обучения, технологии социокультурной реабилитации с целью оказания помощи в установлении полноценных межличностных отношений с другими студентами, создании комфортного психологического климата в студенческой группе. Подбор и разработка учебных материалов производится с учетом предоставления материала в различных формах: аудиальной, визуальной, с использованием специальных технических средств и информационных систем.

Освоение дисциплины лицами с ОВЗ осуществляется с использованием средств обучения общего и специального назначения (персонального и коллективного использования).

Для студентов с ОВЗ предусматривается доступная форма предоставления заданий оценочных средств, а именно:

- в печатной или электронной форме (для лиц с нарушениями опорно-двигательного аппарата);
- в печатной форме или электронной форме с увеличенным шрифтом и контрастностью (для лиц с нарушениями слуха, речи, зрения);
- методом чтения ассистентом задания вслух (для лиц с нарушениями зрения).

Лабораторные работы выполняются методом вычислительного эксперимента.

Студентам с инвалидностью увеличивается время на подготовку ответов на контрольные вопросы. Для таких студентов предусматривается доступная форма предоставления ответов на задания, а именно:

- письменно на бумаге или набором ответов на компьютере (для лиц с нарушениями слуха, речи);
- выбором ответа из возможных вариантов при тестировании с использованием услуг ассистента (для лиц с нарушениями опорно-двигательного аппарата);
- устно (для лиц с нарушениями зрения, опорно-двигательного аппарата).

При необходимости для обучающихся с инвалидностью процедура оценивания результатов обучения может проводиться в несколько этапов.

## 8. УЧЕБНО-МЕТОДИЧЕСКОЕ И ИНФОРМАЦИОННОЕ ОБЕСПЕЧЕНИЕ ДИСЦИПЛИНЫ

### 8.1. Перечень основной и дополнительной литературы, необходимой для освоения дисциплины

ОСНОВНАЯ ЛИТЕРАТУРА	Режим доступа	Обеспеченность
О-1.Савельев И.В. Курс физики, в 3-х томах. -М, «Наука», 1988, 1989.	Библиотека НИ РХТУ <a href="http://newlibrary.ru/author/saveliev.html">http://newlibrary.ru/author/saveliev.html</a> <a href="http://moodle.nirhtu.ru/course/view.php?id=245">http://moodle.nirhtu.ru/course/view.php?id=245</a>	Да
О-2.Волькенштейн В.С. Сборник задач по общему курсу физики. -М, «Физматлит»,2005	Библиотека НИ РХТУ	Да
О-3. Подольский В.А., Гукасов А.С., Логачева В.М., Резвов Ю.Г., Сивкова О.Д. Лабораторный практикум по физике. Часть 1. Механика. молекулярная физика / ФГБОУ ВО РХТУ им. Д.И. Менделеева, Новомосковский институт (филиал), Новомосковск, 2018, 88с.	<a href="http://moodle.nirhtu.ru/pluginfile.php/13995/mod_resource/content/1/МЕХАНИКА%20вся%20Лаб.Практикум.pdf">http://moodle.nirhtu.ru/pluginfile.php/13995/mod_resource/content/1/МЕХАНИКА%20вся%20Лаб.Практикум.pdf</a>	Да
О-4. Подольский В.А., Гукасов А.С, Логачева В.М., Резвов Ю.Г., Сивкова О.Д. Лабораторный практикум по физике. Часть 2. Электромагнетизм/ ФГБОУ ВО РХТУ им. Д.И. Менделеева, Новомосковский институт (филиал), Новомосковск, 2017, 80с.	<a href="http://moodle.nirhtu.ru/pluginfile.php/23816/mod_resource/content/1/лаб%20%20ЭЛ_МАКГ%20дли%20интернета%20.pdf">http://moodle.nirhtu.ru/pluginfile.php/23816/mod_resource/content/1/лаб%20%20ЭЛ_МАКГ%20дли%20интернета%20.pdf</a>	Да
О-5.Резвов Ю.Г. Подольский В.А., Сивкова О.Д., Логачева В.М., Гукасов А.С. Руководство к лабораторным работам по оптике ЧЗ. / ФГБОУ ВО РХТУ им. Д.И. Менделеева, Новомосковский институт (филиал), Новомосковск, 2015, 85 с.	<a href="http://moodle.nirhtu.ru/pluginfile.php/12291/mod_resource/content/0/Волновая%20оптика.pdf">http://moodle.nirhtu.ru/pluginfile.php/12291/mod_resource/content/0/Волновая%20оптика.pdf</a>	Да



О-6. Подольский В.А., Гукасов А.С., Логачева В.М., Резвов Ю.Г., Сивкова О.Д. Лабораторный практикум по физике. Часть 4, Физика твердого тела/ ФГБОУ ВО РХТУ им. Д.И. Менделеева, Новомосковский институт (филиал), Ново-московск, 2017,84с.	<a href="http://moodle.nirhtu.ru/pluginfile.php/23817/mod_resource/content/1/ЛИАБ%20ФТТ%20для%20Интернета.pdf">http://moodle.nirhtu.ru/pluginfile.php/23817/mod_resource/content/1/ЛИАБ%20ФТТ%20для%20Интернета.pdf</a>	Да
<b>ДОПОЛНИТЕЛЬНАЯ ЛИТЕРАТУРА</b>		
Д-1. Подольский В.А., Сивкова О.Д., Коняхин В.П. Механика. Колебания. Волны. Конспект лекций по физике для бакалавров, Изд. 2-е, исправленное / ФГБОУ ВО РХТУ им. Д.И. Менделеева, Новомосковский институт (филиал), Новомосковск, 2017, 88 с.	<a href="http://moodle.nirhtu.ru/pluginfile.php/23815/mod_resource/content/1/ЛЕКЦИИ%20МЕХАНИКА%202017.pdf">http://moodle.nirhtu.ru/pluginfile.php/23815/mod_resource/content/1/ЛЕКЦИИ%20МЕХАНИКА%202017.pdf</a>	Да
Д-2. Подольский В.А., Логачева В.М., Резвов Ю.Г., Сивкова О.Д. Молекулярная физика. Конспект лекций для бакалавров / ФГБОУ ВО РХТУ им. Д.И. Менделеева, Новомосковский институт (филиал), Новомосковск, 2015,52с.	<a href="http://moodle.nirhtu.ru/pluginfile.php/26595/mod_resource/content/1/Молекулярная%20физика2015.pdf">http://moodle.nirhtu.ru/pluginfile.php/26595/mod_resource/content/1/Молекулярная%20физика2015.pdf</a>	Да
Д-3. Подольский В.А., Логачева В.М., Резвов Ю.Г., Сивкова О.Д. Электрическое поле. Постоянный электрический ток. Конспект лекций по физике для бакалавров. ФГБОУ ВО РХТУ им. Д.И. Менделеева, Новомосковский институт (филиал), Новомосковск, 2018, 60с.	<a href="http://moodle.nirhtu.ru/pluginfile.php/26346/mod_resource/content/2/ЭЛЕКТРОСТАТИКА%20И%20ПОСТОЯННЫЙ%20ТОК%202018.pdf">http://moodle.nirhtu.ru/pluginfile.php/26346/mod_resource/content/2/ЭЛЕКТРОСТАТИКА%20И%20ПОСТОЯННЫЙ%20ТОК%202018.pdf</a>	Да
Д-4. Борщан В.С, Кощенко, Подольский В.А. Сивкова О.Д. Конспект лекций «Электромагнетизм». (Учебное пособие). Новомосковский институт.Новомосковск, 2002	<a href="http://moodle.nirhtu.ru/pluginfile.php/12292/mod_resource/content/0/Электромагнетизм.pdf">http://moodle.nirhtu.ru/pluginfile.php/12292/mod_resource/content/0/Электромагнетизм.pdf</a>	Да
Д-5. Подольский В.А., Борщан В.С. Гукасов А.С. Резвов Ю.Г. Сивкова О.Д. Волновая оптика (конспект лекций). Новомосковский институт.Новомосковск, 2002	<a href="http://moodle.nirhtu.ru/pluginfile.php/12291/mod_resource/content/0/Волновая%20оптика.pdf">http://moodle.nirhtu.ru/pluginfile.php/12291/mod_resource/content/0/Волновая%20оптика.pdf</a>	Да
Д-6. Сивкова О.Д., Подольский В.А., Резвов Ю.Г. Конспект лекций. Квантовая физика. - / ГОУ ВПО «РХТУ им. Д.И. Менделеева», Новомосковский институт (филиал). Новомосковск, 2011,88 с.	<a href="http://moodle.nirhtu.ru/pluginfile.php/12294/mod_resource/content/0/Квантовая%20физика.pdf">http://moodle.nirhtu.ru/pluginfile.php/12294/mod_resource/content/0/Квантовая%20физика.pdf</a>	Да

## 8.2. Информационные и информационно-образовательные ресурсы

При освоении дисциплины студенты должны использовать информационные и информационно-образовательные ресурсы следующих порталов и сайтов:

### 8.2.1 Электронные библиотечные ресурсы

1. ЭБС «Издательство «Лань» (договор № 33.03-Р-3.1-2667/2020 г. от 26.09.2019 г. Срок действия с 26.09.2020 г. по 25.09.2021 г.) - <https://e.lanbook.com/>
2. ЭБС «Электронное издательство ЮРАЙТ» (договор № 33.03- Р-2.0-3196/2021 от 16.03.2021г. Срок действия с 16.03.2021 г. по 15.03.2022 г.) - <https://urait.ru/>
3. Научная электронная библиотека «КиберЛенинка» - <https://cyberleninka.ru/>
4. Научная электронная библиотека eLIBRARY.RU - <https://elibrary.ru/>

### 8.2.2 Профессиональные базы данных информационные справочные системы

1. Справочная Правовая Система КонсультантПлюс (договор № 1-АУ/2019г. от 01.02.2019г.) - <http://www.consultant.ru/>
2. Электронные ресурсы издательства Wiley (сублицензионный договор № Wiley/130 от 01.12.2016г.) - <https://onlinelibrary.wiley.com/>
3. Интернет-версия справочно-правовой системы «Гарант» (информационно-правовой портал «Гарант.ру») - <http://www.garant.ru/>
4. Информационная система «Единое окно доступа к образовательным ресурсам» - <http://window.edu.ru/>
5. Российская государственная библиотека (РГБ) (информационно-справочная система) - <http://olden.rsl.ru/>
6. Российская национальная библиотека (информационно-справочная система) - <http://nlr.ru/>
7. Российская Книжная Палата (информационно-справочная система) - <http://www.bookchamber.ru/>
8. Библиотека Новомосковского института (филиала) Российского химико-технологического университета им. Д.И. Менделеева. URL: [http://irbis.nirhtu.ru/ISAPI/irbis64r\\_opak72/cgiirbis\\_64.dll?C21COM=F&I21DBN=IBIS&P21DBN=IBIS](http://irbis.nirhtu.ru/ISAPI/irbis64r_opak72/cgiirbis_64.dll?C21COM=F&I21DBN=IBIS&P21DBN=IBIS)
9. Кафедра «Электроснабжение промышленных предприятий» / Официальный сайт НИ РХТУ им. Д.И. Менделеева. Режим доступа: <http://moodle.nirhtu.ru/course/index.php?categoryid=16>

## 8.3 Программное обеспечение

1. MS Microsoft Windows – бессрочная лицензия по подписке Azure Dev Tools for Teaching (бывш. Microsoft Imagine Premium) ИД пользователя: 000340011208DF77, идентификатор подписки: a936248f-3805-4c6a-a64f-8c344976ef6d, идентификатор подписчика: ICM-164914, ИД учетной записи: Novomoskovsk Institute (branch) of the Federal state budgetary educational institution of higher education “Dmitry Mendeleev University of Chemical Technology of Russia”
2. Microsoft Office 365A1 - бессрочная лицензия по подписке Azure Dev Tools for Teaching (бывш. Microsoft Imagine Premium) ИД пользователя: 000340011208DF77, идентификатор подписки: a936248f-3805-4c6a-a64f-8c344976ef6d, идентификатор подписчика: ICM-164914, ИД учетной записи: Novomoskovsk Institute (branch) of the Federal state budgetary educational institution of higher education “Dmitry Mendeleev University of Chemical Technology of Russia”
3. Kaspersky Free <https://www.kaspersky.ru/free-antivirus>
4. Архиватор 7zip (распространяется под лицензией GNU LGPL license)
5. Adobe Acrobat Reader - ПО [Acrobat Reader DC](https://acrobat.adobe.com/ru/ru/acrobat/pdf-reader/volume-distribution.html) и мобильное приложение Acrobat Reader являются бесплатными и доступны для корпоративного распространения (<https://acrobat.adobe.com/ru/ru/acrobat/pdf-reader/volume-distribution.html>).
6. Браузер Mozilla FireFox (распространяется под лицензией Mozilla Public License 2.0 (MPL))

## 9. МАТЕРИАЛЬНО-ТЕХНИЧЕСКОЕ ОБЕСПЕЧЕНИЕ ДИСЦИПЛИНЫ

Учебные аудитории для проведения занятий лекционного типа, занятий семинарского типа, групповых и индивидуальных консультаций, текущего контроля и промежуточной аттестации, а также помещения для самостоятельной работы обучающихся, оснащенные компьютерной техникой с возможностью подключения к сети «Интернет» и обеспеченные доступом в электронную информационно-образовательную среду Института, помещения для хранения и профилактического обслуживания учебного оборудования

Наименование специальных помещений и помещений для самостоятельной работы	Оснащенность специальных помещений и помещений для самостоятельной работы	Приспособленность помещений для использования инвалидами и лицами с ограниченными возможностями здоровья
Лекционная аудитория 302 (Тульская область, Новомосковский район, г. Новомосковск, улица Дружбы, д. 8)	Учебные столы, стулья, доска, мел Переносная техника для просмотра видеоматериалов (постоянное хранение препаратурская 304), экран.	приспособлено
Препараторская для хранения лекционных демонстраций и плакатов 304 (Тульская область, Новомосковский район, г. Новомосковск, улица Дружбы, д. 8)	Шкафы, стулья, оборудования, стенды, плакаты для лекционных демонстраций.	
Аудитория для самостоятельной работы студентов 326а (Тульская область, Новомосковский район, г. Новомосковск, улица Дружбы, д. 8)	ПК с возможностью просмотра видеоматериалов и презентаций. Доступ в Интернет, к ЭБС, электронным образовательным и информационным ресурсам, базе данных электронного каталога НИ РХТУ, системе управления учебными курсами Moodle, учебно-методическим материалам.	приспособлено
Учебная лаборатория «Механика и молекулярная физика 310 (Тульская область, Новомосковский район, г. Новомосковск, улица Дружбы, д. 8) Предназначена для проведения лабораторных работ и практических занятий	Лабораторные столы, стулья, шкафы для хранения оборудования, доска, мел. Установками по темам лабораторных работ, приведенных в таблице 1-го семестр. Лабораторные работы включают типовой комплект оборудования по курсу «Механика» - изготовлены ООО НПП «Учебная техника – Профи», Челябинск; осциллограф GOS, вакуумный насос 2НВР -5ДМ, насосы Комовского, манометры.	приспособлено
Учебная лаборатория «Электричество и электромагнетизм» 310 (Тульская область, Новомосковский район, г. Новомосковск, улица Дружбы, д. 8) Предназначена для проведения лабораторных работ и практических занятий	Лабораторные столы, стулья, шкафы для хранения оборудования, доска, мел. Установками по темам лабораторных работ 2-го семестр. Лабораторные работы включают лабораторные стенды «Электричество и магнетизм» - изготовлены ООО НПП «Учебная техника – Профи», Челябинск; модуль ФПЭ 04 – изготовлен ООО «Интес+», Москва; тангенс-буссоль, осциллограф GOS.	приспособлено
Учебная лаборатория «Оптика» 311 (Тульская область, Новомосковский район, г. Новомосковск, улица Дружбы, д. 8) Предназначена для проведения лабораторных работ и практических занятий	Лабораторные столы, стулья, шкафы для хранения оборудования, доска, мел. Установками по темам лабораторных работ части 2-го семестр и части лабораторных работ 3-го семестр. Лаборатория оснащена бипризмами Френеля, микрометрами МОВ, поляриметр круговой, гониометр лабораторный, осветитель ФП-74/1, лазеры ЛГН-207Б, люксметр Ю-116, периметры, регуляторы напряжений, монохроматор УМ-2, осциллограф С1-55.	приспособлено
Учебная лаборатория «Физика твердого тела» 307 (Тульская область, Новомосковский район, г.	Лабораторные столы, стулья, шкафы для хранения оборудования, доска, мел. Установками по темам лабораторных работ, приведенных в таблице 3-го семестр, Лаборатор-	приспособлено

Новомосковск, улица Дружбы, д. 8) Предназначена для проведения лабораторных работ и практических занятий	ные работы включают лабораторный стенд «Электричество и магнетизм» - изготовлены ООО НПП «Учебная техника – Профи», Челябинск; лабораторные установки, разработанные и собранные на кафедре, которые включают источники питания, мультиметры, регуляторы температуры, датчик Холла, измерители тока и напряжений.	
Компьютерный зал 301 (Тульская область, Новомосковский район, г. Новомосковск, улица Дружбы, д. 8) Предназначен для проведения компьютерного тестирования студентов	Включает 18 компьютеров. Операционная систем Windows XP, программа тестирования «SunRay».	приспособлено
Помещение для хранения и профилактического обслуживания учебного оборудования 308 (Тульская область, Новомосковский район, г. Новомосковск, улица Дружбы, д. 8)	Шкафы, стеллажи для приборов и стендов, необходимые для проведения профилактического обслуживания учебного оборудования, его замены и ремонта	

### **Технические средства обучения, служащие для предоставления учебной информации большой аудитории**

Ноутбук Toshiba 1,2 ГГц, с оперативной памятью 2 Мбайт, жестким диском 500 Мбайт.  
Проектор для ноутбука.

### **Программное обеспечение**

1 Операционная система MS Windows 7 бессрочные права и бессрочная лицензия по подписке Microsoft Imagine Premium, идентификатор подписки: a936248f-3805-4c6a-a64f-8c344976ef6d, идентификатор подписчика: ICM-164914

2 MS Office (<https://products.office.com/ru-ru/academic/compare-office-365-education-plans>)

Архиватор 7zip (распространяется под лицензией GNU LGPL license)

Adobe Acrobat Reader - ПО [Acrobat Reader DC](https://acrobat.adobe.com/ru/ru/acrobat/pdf-reader/volume-distribution.html) и мобильное приложение Acrobat Reader являются бесплатными и доступны для корпоративного распространения (<https://acrobat.adobe.com/ru/ru/acrobat/pdf-reader/volume-distribution.html>).

Браузер Mozilla FireFox (распространяется под лицензией Mozilla Public License 2.0 (MPL))

### **Печатные и электронные образовательные и информационные ресурсы:**

Учебные-методические разработки и лабораторные практикумы по дисциплине на сайте НИ РХТУ дисциплина «Физика» <http://moodle.nirhtu.ru/course/index.php?categoryid=22>; примеры оформления протоколов – на стендах в учебных лабораториях.

### **Учебно-наглядные пособия:**

лекционные демонстрации;  
комплект плакатов к различным разделам лекционного курса;  
кодотранспаранты;

МИНИСТЕРСТВО НАУКИ И ВЫСШЕГО ОБРАЗОВАНИЯ  
РОССИЙСКОЙ ФЕДЕРАЦИИ

Новомосковский институт (филиал) федерального государственного бюджетного  
образовательного учреждения высшего образования «Российский химико-технологический  
университет имени Д.И. Менделеева»  
(Новомосковский институт РХТУ им. Д.И. Менделеева)

УТВЕРЖДАЮ  
Директор Новомосковского института  
РХТУ им. Д.И. Менделеева  
Первухин В.Л.  
08 2021 г.



Рабочая программа дисциплины

Химия

Направление подготовки 13.03.02 Электроэнергетика и электротехника

Направленность (профиль) подготовки Электроснабжение

Квалификация (степень) выпускника Бакалавр  
(бакалавр, магистр, дипломированный специалист)

Форма обучения очная

г. Новомосковск – 2021 г.

**Разработчик (ки):**

Доцент кафедры «Общая и неорганическая химия» НИ РХТУ им. Д.И. Менделеева

к. х. н., доцент \_\_\_\_\_ /О.А. Сухина/  
(подпись)

Программа рассмотрена и одобрена на заседании кафедры «Общая и неорганическая химия»

Протокол № 10 от «30» \_\_\_\_\_ 06 \_\_\_\_\_ 2021 г.

Зав. кафедрой, д. х. н., профессор \_\_\_\_\_ /А.Н. Новиков/

**Эксперт:**

Руководитель ОПОП

к. т. н., доцент \_\_\_\_\_ /М.Г. Ошурков/

Рабочая программа согласована с деканом Энерго-механического факультета

Декан факультета, д. т. н., профессор \_\_\_\_\_ /В.М. Логачёва/

«30» \_\_\_\_\_ 06 \_\_\_\_\_ 2021 г.

Рабочая программа согласована с руководителем учебно-методического управления Новомосковского института РХТУ им. Д.И. Менделеева.

Руководитель, д. х. н.,  
профессор

«30» \_\_\_\_\_ 06 \_\_\_\_\_ 2021 г.

\_\_\_\_\_  
/Н.Ф. Кизим/

## Содержание

1.	Общие положения .....	
	Нормативные документы, используемые при разработке основной образовательной программы ....	
	Область применения программы.....	
2.	Цель освоения учебной дисциплины .....	
3.	Место учебной дисциплины в структуре ОПОП .....	
4.	Планируемые результаты обучения по дисциплине, обеспечивающие достижение планируемых результатов освоения образовательной программы .....	
5.	Структура и содержание дисциплины .....	
	5.1. Объем дисциплины и виды учебной работы .....	
	5.2. Разделы (модули) дисциплины, виды занятий и формируемые компетенции .....	
	5.3. Содержание дисциплины .....	
	5.4. Тематический план практических занятий .....	
	5.5. Тематический план лабораторных работ .....	
	5.6. Курсовые работы .....	
	5.7. Внеаудиторная СРС .....	
6.	Оценочные материалы .....	
	Текущий контроль успеваемости, обеспечивающий оценивание хода освоения дисциплины .....	
	Промежуточная аттестация обучающихся .....	
	6.1. Система оценивания результатов промежуточной аттестации и критерии выставления оценок ..	
	Описание показателей и критериев оценивания сформированности части компетенции по дисциплине .....	
	6.2. Цель контроля, вид контроля и условия достижения цели контроля .....	
	6.3. Шкала оценки и критерии уровня сформированности компетенций по дисциплине при текущей аттестации .....	
	6.4. Шкала оценивания уровня сформированности компетенций при промежуточной аттестации обучающихся по дисциплине (экзамен) .....	
	6.5. Оценочные материалы для текущего контроля. ....	
7.	Методические указания по освоению дисциплины .....	
	7.1. Образовательные технологии .....	
	7.2. Лекции .....	
	7.3. Занятия семинарского типа .....	
	7.4. Лабораторные работы.....	
	7.5. Самостоятельная работа студента.....	
	7.6. Реферат.....	
	7.7. Методические рекомендации для преподавателей.....	
	7.8. Методические указания для студентов .....	
	7.9. Методические рекомендации по обучению лиц с ограниченными возможностями здоровья и инвалидов .....	
8.	Учебно-методическое и информационное обеспечение дисциплины	
	8.1. Перечень основной и дополнительной литературы, необходимой для освоения дисциплины ...	
	8.2. Информационные и информационно-образовательные ресурсы .....	
9.	Материально-техническое обеспечение дисциплины .....	
	<b>Приложение 1.</b> Аннотация рабочей программы дисциплины	
	<b>Приложение 2.</b> Перечень вопросов для самостоятельной работы студента	

## 1. ОБЩИЕ ПОЛОЖЕНИЯ

### Нормативные документы, используемые при разработке основной образовательной программы

Нормативную правовую базу разработки рабочей программы дисциплины составляют:

Федеральный закон от 29 декабря 2012 года № 273-ФЗ «Об образовании в Российской Федерации» (с учетом дополнений и изменений);

«Порядок организации и осуществления образовательной деятельности по образовательным программам высшего образования — программам бакалавриата, программам специализации, программам магистратуры», утвержденный приказом Министерства образования и науки РФ от 05.04.2017 № 301;

Федеральный государственный образовательный стандарт высшего образования (ФГОС ВО) (ФГОС-3+) по направлению подготовки 13.03.02 Электроэнергетика и электротехника, утвержденный приказом Министерства образования и науки Российской Федерации № 144 от 28.02.2018 г. (далее – стандарт);

Нормативно-методические документы Минобрнауки России;

Устав ФГБОУ ВО РХТУ им. Д.И. Менделеева;

Положение о Новомосковском институте (филиале) РХТУ им. Д.И. Менделеева.

Локальные акты Новомосковского института (филиала) РХТУ им. Д.И. Менделеева (далее Институт).

### Область применения программы

Программа дисциплины является частью основной профессиональной образовательной программы по направлению подготовки 13.03.02 Электроэнергетика и электротехника, утвержденный приказом Министерства образования и науки Российской Федерации № 144 от 28.02.2018 г.

## 2. ЦЕЛЬ ОСВОЕНИЯ УЧЕБНОЙ ДИСЦИПЛИНЫ

Целью освоения дисциплины является теоретическая и практическая подготовка студентов по химии с учетом современных тенденций химической науки.

Задачами преподавания дисциплины являются:

- приобретение знаний основных законов химии; классификации и свойств химических элементов, веществ и соединений;
- приобретение знаний о назначении и областях применения основных химических веществ;
- формирование и развитие умений использовать основные элементарные методы химического исследования веществ
- приобретение и формирование навыков выполнения экспериментов по химии в химической лаборатории.

## 3. МЕСТО ДИСЦИПЛИНЫ В СТРУКТУРЕ ОПОП

Дисциплина реализуется в рамках обязательной части ОПОП, блок Б1.О.09.

Дисциплина базируется на курсах циклов естественнонаучных дисциплин: математика, физика.

#### 4. ПЛАНИРУЕМЫЕ РЕЗУЛЬТАТЫ ОБУЧЕНИЯ ПО ДИСЦИПЛИНЕ, ОБЕСПЕЧИВАЮЩИЕ ДОСТИЖЕНИЕ ПЛАНИРУЕМЫХ РЕЗУЛЬТАТОВ ОСВОЕНИЯ ОБРАЗОВАТЕЛЬНОЙ ПРОГРАММЫ

В результате изучения дисциплины обучающийся по программе бакалавриата должен **обладать следующими компетенциями:**

Формируемые компетенции	Индикаторы достижения компетенций
ОПК-3: Способен применять соответствующий физико-математический аппарат, методы анализа и моделирования, теоретического и экспериментального исследования при решении профессиональных задач	ОПК-3.7: Демонстрирует понимание химических процессов

Этап освоения: начальный. В результате изучения дисциплины обучающийся должен:

##### **Знать:**

- основные законы химии;
- назначение и области применения основных химических соединений;
- основные элементарные методы химического исследования простых и сложных веществ при решении экспериментальных задач

##### **Уметь:**

- использовать основные элементарные методы химического исследования простых и сложных веществ при решении экспериментальных задач;
- использовать основные элементарные методы обработки экспериментальных данных

##### **Владеть:**

- навыками анализа и моделирования, теоретического и экспериментального исследования химических соединений;
- навыками обработки экспериментальных данных и анализа полученных результатов

#### 5. СТРУКТУРА И СОДЕРЖАНИЕ ДИСЦИПЛИНЫ

##### 5.1. Объем дисциплины и виды учебной работы

Общая трудоемкость дисциплины составляет **144** ак. час. или **4** зачетные единицы (з.е).

1 з.е. равна 36 академическим часам или 27 астрономическим часам.

Вид учебной работы	Всего ак.час.	Семестры ак.час
		1
<b>Контактная работа обучающегося с педагогическими работниками (всего)</b>	<b>55,3</b>	<b>55,3</b>
<i>в том числе в форме практической подготовки (при наличии)</i>	-	-
<b>Аудиторная работа,</b>	<b>54</b>	<b>54</b>
в том числе:		
Лекции	18	18
Лабораторные работы (ЛР)	36	36
<b>Самостоятельная работа (всего)</b>	<b>53</b>	<b>53</b>
<b>Контактная самостоятельная работа</b> (групповые консультации и индивидуальная работа обучающихся с педагогическим работником )	1	1
Проработка лекционного материала	9	9
Подготовка к лабораторным занятиям	16	16
<i>Другие виды самостоятельной работы</i>		
Внеаудиторные практические задания	14	14



Подготовка к тестированию		14	14
<b>Контактная работа – промежуточная аттестация</b>		<b>0,3</b>	<b>0,3</b>
Вид аттестации ( <u>экзамен</u> )		35,7	35,7
<b>Общая трудоемкость</b>	<b>ак. час.</b>	<b>144</b>	<b>144</b>
	<b>з.е.</b>	<b>4</b>	<b>4</b>

## 5.2. Разделы (модули) дисциплины, виды занятий и формируемые компетенции

№ раздела	Наименование темы (раздела) дисциплины	Лекции час.	Занятия семинарского типа		СРС* час.	Всего час.	Формы текущего контроля*	Код формируемой компетенции
			Практич. занятия час.	Лаб. занятия час.				
1.	Химия как наука. Строение вещества.	4	-	8	11	23	уо, т	ОПК-3
2.	Основные закономерности протекания химических процессов.	4	-	8	12	24	уо, т	ОПК-3
3.	Растворы и другие дисперсные системы.	4	-	8	12	24	уо, т	ОПК-3
4.	Электрохимические процессы	4	-	8	12	24	уо, т	ОПК-3
5.	Специальные разделы химии	2	-	4	6	12	уо, т	ОПК-3
6.	<i>Консультация</i>		-			<b>1</b>		ОПК-3
7.	<i>Подготовка к экзамену</i>		-			<b>35,7</b>		ОПК-3
8.	<i>Контактная работа – промежуточная аттестация</i>		-			<b>0,3</b>		ОПК-3
9.	<b>Всего</b>	<b>18</b>	-	<b>36</b>	<b>53</b>	<b>144</b>		

\* СРС – самостоятельная работа студента

\*\* устный опрос (уо), тестирование (т), контрольный коллоквиум (кк)

## 5.3. Содержание дисциплины

№ раздела	Наименование раздела дисциплины	Содержание раздела
1.	<b>«Химия как наука. Строение вещества»</b>	<p><b>Основные законы и понятия химии</b> Введение. Химия как раздел естествознания – наука о веществах и их превращениях. Основные понятия в химии: атом, химический элемент, изотопный состав атомов, молекула, простые и сложные вещества. Аллотропия. Атомная и молекулярная масса Моль. Фундаментальные и частные законы. Закон сохранения массы-энергии; закон эквивалентов, постоянства состава, кратных отношений, Авогадро, уравнение состояния идеального газа.</p> <p><b>Строение атома.</b> Строение атомов и систематика химических элементов. Квантово - механическая модель атома. Двойственная природа электрона. Квантовые числа. Правила и порядок формирования электронных оболочек многоэлектронных атомов. Периодический закон и периодическая система элементов Д.И. Менделеева. Периодические и непериодические свойства элементов и их соединений. Общенаучное и философское значение закона Д.И. Менделеева.</p> <p><b>Химическая связь.</b> Основные типы и характеристики химической</p>

		связи. Ковалентная связь. Метод валентных связей. Гибридизация атомных орбиталей. Ионная химическая связь. Общие свойства соединений с ионной связью. Металлическая связь и свойства металлов. Межмолекулярные взаимодействия. Водородная связь.
2	<b>Основные закономерности протекания химических реакций</b>	Основы химической термодинамики. Энергетические эффекты химических процессов. Внутренняя энергия. Энтальпия. Энтальпия образования. Термохимические законы. Закон Гесса и его следствия. Энтропия и ее изменение в химических процессах и фазовых переходах. Энергия Гиббса – критерий, определяющий направленность протекания химических процессов. Химическая кинетика и химическое равновесие. Понятие о скорости химических процессов. Закон действия масс. Константа скорости. Зависимость скорости реакции от температуры. Катализаторы. Обратимые реакции. Химическое равновесие. Константа химического равновесия и изменение энергии Гиббса. Принцип Ле Шателье-Вант-Гоффа - Брауна.
3	<b>Растворы и другие дисперсные системы</b>	Состав и способы выражения состава растворов. Растворимость. Водные растворы электролитов. Свойства растворов электролитов, их электропроводность. Сильные и слабые электролиты. Константа диссоциации. Ионные реакции обмена в растворах электролитов. Вода как слабый электролит. Водородный показатель среды.
4	<b>Электрохимические процессы</b>	Гетерогенные окислительно-восстановительные реакции. Понятие об электродном потенциале. Стандартный водородный электрод. Ряд напряжений и выводы из него. Уравнение Нернста. Гальванические элементы. Аккумуляторы. Коррозия металлов, ее виды. Способы защиты металлов и сплавов от коррозии.
5	<b>Специальные разделы химии</b>	Химия металлов. Зависимость химических свойств металлов от их положения в периодической системе Д.И. Менделеева и в ряду стандартных электродных потенциалов. Отношение металлов к окислителям - простым веществам, воде, водным растворам щелочей и кислот, смесям кислот.

#### 5.4. Тематический план практических занятий

Практические занятия не предусмотрены.

#### 5.5. Тематический план лабораторных работ

Лабораторный практикум включает выполнение 9 лабораторных работ.

№ п/п	№ раздела дисциплины	Наименование лабораторных работ	Трудоемкость час.	Форма контроля	Код формируемой компетенции
1.	1	Классы химических соединений.	4	КР, «Защита» лабораторной работы	ОПК-3
2	1	Определение молярной массы диоксида углерода.	4	КР, «Защита» лабораторной работы	ОПК-3
3	2	Определение теплового эффекта реакции нейтрализации; Определение теплового эффекта реакции гидратации серной кислоты.	4	КР, «Защита» лабораторной работы	ОПК-3
4	2	Зависимость скорости реакции от параметров реакции: концентрации, температуры, катализатора. Влияние параметров реакции на смещение химического равновесия.	4	КР, «Защита» лабораторной работы	ОПК-3
5	3	Приготовление раствора заданной концентрации. Электролитическая диссоциация сильных и слабых электролитов.	4	КР, «Защита» лабораторной работы	ОПК-3

		Влияние одноименных ионов на диссоциацию слабого электролита.			
6	3	Определение pH раствора; Изучение образования и растворения малорастворимых веществ; Химические реакции с образованием слабых электролитов и малорастворимых веществ.	4	КР, «Защита» лабораторной работы	ОПК-3
7	4	Изучение работы гальванического элемента. Электрохимическая коррозия.	4	КР, «Защита» лабораторной работы	ОПК-3
8	4	Изучение процессов электролиза растворов сульфата меди и иодида калия.	4	КР, «Защита» лабораторной работы	ОПК-3
9	5	Окислительно-восстановительные реакции. Изучение химических свойств металлов.	4	КР, «Защита» лабораторной работы	ОПК-3
		Итого	36		

### 5.6. Курсовые работы

Курсовые работы не предусмотрены.

### 5.7. Внеаудиторная СРС

Внеаудиторная СРС направлена на поиск информации в ЭОС и ее использовании при выполнении домашнего задания, являющегося расчетом тех же параметров, что и при контактной работе, но при других условиях.

Перечень индивидуальных заданий приведен в Приложении 2.

## 6. ОЦЕНОЧНЫЕ МАТЕРИАЛЫ

### Текущий контроль успеваемости, обеспечивающий оценивание хода освоения дисциплины

Для оценивания результатов обучения в виде знаний текущий контроль организуется в формах:

- устного опроса (фронтальной беседы, индивидуального опроса, докладов);
- проверки письменных заданий (вывод формул, их преобразование);
- тестирования (бланкового или компьютерного).

Для оценивания результатов обучения в виде умений и навыков (владений) текущий контроль организуется в формах:

- проверки письменных заданий (решения простых и/или сложных практико-ориентированных заданий); простые задания используются для оценки умений. Они представляют собой задачи в одно или два действия. Сложные задания используются для оценки навыков. Они представляют собой вычислительный эксперимент по определению тех параметров, которые рассчитывались в лабораторных работах, но в нестандартных условиях;
- проверки подготовки необходимых данных для расчета одного или нескольких параметров, определяемых в лабораторных работах, но в условиях отличных от заданных ранее;
- проверки правильности прогнозирования влияния фактора на равновесный выход продукта, варьируемого в заданных пределах.

Отдельно оцениваются личностные качества студента (аккуратность, исполнительность, инициативность) – работа у доски, своевременная сдача тестов, отчетов к лабораторным работам и письменных домашних заданий.

Критерии для оценивания устного опроса.

Оценка «отлично» выставляется в случае, если студент свободно оперирует приобретенными знаниями, умениями, применяет их в ситуациях повышенной сложности.

Оценка «хорошо» выставляется в случае, если студент оперирует приобретенными знаниями, умениями, применяет их в стандартных ситуациях, но допускает незначительные ошибки, неточности, затруднения при аналитических операциях, переносе знаний и умений на новые, нестандартные ситуации.

Оценка «удовлетворительно» выставляется в случае, если студент допускает существенные ошибки, проявляет отсутствие знаний, умений, по отдельным темам (не более 33%), испытывает значительные затруднения при оперировании знаниями и умениями при их переносе на новые ситуации.

Оценка «неудовлетворительно» выставляется в случае, если студент демонстрирует полное отсутствие или явную недостаточность (менее 33%) знаний, умений в соответствии с планируемыми результатами обучения.

#### Промежуточная аттестация

Промежуточная аттестация обучающихся – оценивание промежуточных результатов обучения по дисциплине Промежуточная аттестация осуществляется в форме экзамена.

Обучающийся допускается до сдачи экзамена, если он выполнил и защитил все лабораторные работы, предусмотренные календарным планом выполнения лабораторных работ, сдал контрольное тестирование с оценкой не ниже чем «удовлетворительно». Критерии оценивания приведены в разделе 6.3.

Результаты текущей и промежуточной аттестации каждого обучающегося по дисциплине фиксируются в электронной информационно-образовательной среде Института в соответствии с требованиями Положения об электронной информационно-образовательной среде Новомосковского института (филиала) федерального государственного бюджетного образовательного учреждения высшего образования «Российский химико-технологический университет имени Д.И. Менделеева»

### 6.1 Система оценивания результатов промежуточной аттестации и критерии выставления оценок

#### Описание показателей и критериев оценивания сформированности части компетенции по дисциплине

Перечень компетенций	Этапы формирования компетенций	Показатели оценивания	Критерии оценивания
Способен применять соответствующий физико-математический аппарат, методы анализа и моделирования, теоретического и экспериментального исследования при решении профессиональных задач (ОПК-3)	Формирование знаний	Сформированность знаний (полнота, глубина, осознанность)	<b>Знать:</b> - основные законы химии; - назначение и области применения основных химических соединений; - основные элементарные методы химического исследования простых и сложных веществ при решении экспериментальных задач
	Формирование умений	Сформированность умений (прочность, последовательность, правильность, результативность, рефлексивность)	<b>Уметь:</b> - использовать основные элементарные методы химического исследования простых и сложных веществ при решении экспериментальных задач; - использовать основные элементарные методы обработки экспериментальных данных
	Формирование навыков и (или) опыта деятельности	Сформированность навыков и (или) опыта деятельности (качественность, скорость, автоматизм, редуцированность действий)	<b>Владеть:</b> - навыками анализа и моделирования, теоретического и экспериментального исследования химических соединений; - навыками обработки

			экспериментальных данных и анализа полученных результатов
--	--	--	---

### 6.2. Цель контроля, вид контроля и условия достижения цели контроля

Цель контроля	Постановка задания	Вид контроля	Условие достижения цели контроля
Выявление уровня знаний, умений, овладения навыками по дисциплине	Задания ставятся в соответствии с алгоритмом действий, лежащих в основе знаний, умения, овладения навыками	Текущий Оценивание достижения планируемых результатов обучения по дисциплине (модулю), обеспечивающие достижение планируемых результатов освоения образовательной программы	Цель контроля достигается при выполнении обучающимися соответствующих заданий требующих действий, контрольных задач, упражнений

### Пример задания для оценки уровня сформированности части компетенции по дисциплине

Коррозия металлов. Виды коррозии. Методы защиты металлов от коррозии. Как корродирует изделие из железа, покрытого слоем цинка в атмосфере влажного воздуха ( $pH=7$ )? Напишите уравнения процессов, протекающих на катоде и аноде, и определите продукты коррозии.

### 6.3. Шкала оценки и критерии уровня сформированности компетенций по дисциплине при текущей аттестации

Компетенция	Показатели текущего контроля	Уровень формирования компетенции		
		высокий	пороговый	не сформирована
1	2	3	4	5
Способен применять соответствующий физико-математический аппарат, методы анализа и моделирования, теоретического и экспериментального исследования при решении профессиональных задач (ОПК-3)	Выполнение лабораторных работ	В полном объеме с оценкой «отлично», «хорошо».	в полном объеме с оценкой «удовлетворительно»	не выполнены в полном объеме ко времени контроля
	Выполнение текущего тестирования	с оценкой «отлично» или «хорошо».	с оценкой «удовлетворительно»	с оценкой «неудовлетворительно»
	Сдача контрольного теста	с оценкой «отлично» или «хорошо».	с оценкой «удовлетворительно»	с оценкой «неудовлетворительно»
	Уровень использования дополнительной литературы	использует самостоятельно	по указанию преподавателя	с помощью преподавателя

#### Критерии оценивания

Оценка «отлично» выставляется в случае, если студент демонстрирует полное соответствие знаний, умений, навыков приведенным в таблицах показателям, оперирует приобретенными знаниями, умениями, применяет их в ситуациях повышенной сложности.

Оценка «хорошо» выставляется в случае, если студент демонстрирует частичное соответствие знаний, умений, навыков приведенным в таблицах показателям: основные знания, умения освоены, но допускаются незначительные ошибки, неточности, затруднения при аналитических операциях, переносе знаний и умений на новые, нестандартные ситуации.

Оценка «удовлетворительно» выставляется в случае, если студент демонстрирует неполное соответствие знаний, умений, навыков приведенным в таблицах показателям: в ходе контрольных мероприятий студент показывает владение менее 50% приведенных показателей, допускаются значительные ошибки, проявляется отсутствие знаний, умений, навыков по ряду показателей, студент испытывает значительные затруднения при оперировании знаниями и умениями при их переносе на новые ситуации.

Оценка «неудовлетворительно» выставляется в случае, если студент демонстрирует полное отсутствие или явную недостаточность (менее 33%) знаний, умений, навыков в соответствии с планируемыми результатами обучения.

#### 6.4. Шкала оценивания уровня сформированности компетенций при промежуточной аттестации обучающихся по дисциплине

Компетенция	Показатели оценки (дескрипторы) и результаты достижения планируемых результатов обучения по дисциплине	Уровень формирования компетенции			
		высокий		пороговый	не сформирована
		оценка «отлично»	оценка «хорошо»	оценка «удовлетворительно»	оценка «неудовлетворительно»
	1. Уровень усвоения материала, предусмотренного программой. 2. Уровень выполнения заданий, предусмотренных программой. 3. Уровень изложения (культура речи, аргументированность, уверенность). 4. Уровень использования справочной литературы. 5. Уровень раскрытия причинно-следственных связей. 6. Ответы на вопросы: полнота, аргументированность, убежденность. 7. Ответственное отношение к работе, стремление к достижению высоких результатов, готовность к дискуссии.	Демонстрирует полное понимание проблемы. Все требования, предъявляемые к заданию выполнены	Демонстрирует понимание проблемы. Большинство требований, предъявляемых к заданию выполнены.	Демонстрирует понимание проблемы. В основном требования, предъявляемые к заданию, выполнены.	Демонстрирует непонимание проблемы. Задания не выполнены
1	2	3	4	5	6
Способен применять соответствующий физико-математический аппарат, методы анализа и моделирования, теоретического и экспериментального исследования при решении профессиональных задач (ОПК-3)	<b>Знать:</b> - основные законы химии; - назначение и области применения основных химических соединений; - основные элементарные методы химического исследования простых и сложных веществ при решении экспериментальных задач <b>Уметь:</b> - использовать основные элементарные методы химического исследования простых и сложных веществ при решении экспериментальных задач; - использовать основные элементарные методы обработки экспериментальных данных <b>Владеть:</b> - навыками анализа и моделирования, теоретического и экспериментального исследования химических соединений; - навыками обработки экспериментальных данных и анализа полученных результатов	Полные ответы на все теоретические вопросы билета. Решение предложенных практических заданий  Необходимые практические навыки работы с освоенным материалом сформированы в полном объеме	Ответы по существу на все теоретические вопросы билета. Частичное решение предложенных практических заданий  Необходимые практические навыки работы с освоенным материалом сформированы частично в большем объеме	Ответы по существу на все теоретические вопросы билета, пробелы в знаниях не носят существенного характера Частичное решение предложенных практических заданий  Необходимые практические навыки работы с освоенным материалом сформированы частично	Ответы менее чем на половину теоретических вопросов билета. Решение практических заданий не предложено  Необходимые практические навыки работы с освоенным материалом не сформированы

## 6.5. Оценочные материалы для текущего контроля

### Вопросы (задания), включаемые в тесты текущего контроля

- Вычислите, чему равна масса в граммах 1 л (н.у.) оксида углерода (IV)
  - 44 г
  - 1,96 г
  - 3,85 г
  - 4,4 г
- Вычислите, какой объем в литрах при н.у. занимает 1 кг кислорода.
  - 700 л
  - 22,4 л
  - 22400 л
  - 312,5 л
- Масса 0,5 л некоторого газа при н.у. равна 0,98 г. Вычислите молярную массу газа.
  - 9,8 г/моль
  - 19,6 г/моль
  - 22,4 г/моль
  - 44 г/моль
- Какой из газов легче воздуха: фтор -  $F_2$ , оксид азота (II) -  $NO$ , аммиак -  $NH_3$ , кислород -  $O_2$ ?
  - $F_2$
  - $NO$
  - $NH_3$
  - $O_2$
- Вычислите массу в граммах  $3,01 \cdot 10^{23}$  молекул оксида углерода (IV).
  - 44 г
  - 4,4 г
  - 22 г
  - 11 г
- В каком случае масса вещества больше, если взять: а) 1 моль атомов углерода; б) 2,5 моль молекул воды; в) 3 моль молекул диоксида углерода; г) 0,5 моль ртути?
  - г)
  - а)
  - в)
  - б)
- Число протонов и нейтронов в ядре изотопа  $^{84}Sr$  равно:
  - $p=38; n=46$
  - $p=84; n=46$
  - $p=38; n=49$
  - $p=87; n=49$
- Элемент, в ядре изотопа  $^{190}X$  которого находится 112 нейтронов, - это
  - кадмий
  - осмий
  - висмут
  - платина
- Элемент, в ядре изотопа  $^{41}X$  которого находится 220 нейтронов, - это
  - скандий
  - аргон
  - калий
  - титан
- Число протонов и нейтронов в ядре атома изотопа  $^{14}C$  сравню:
  - $p=14; n=6$
  - $p=6; n=14$
  - $p=6; n=8$
  - $p=12; n=6$
- Число протонов и нейтронов в ядре атома изотопа  $^{41}K$  равно:
  - $p=20; n=19$
  - $p=39; n=2$
  - $p=19; n=20$
  - $p=19; n=22$
- Число протонов и нейтронов в ядре атома изотопа  $^{43}Ca$  равно:
  - $p=40; n=43$
  - $p=20; n=43$
  - $p=20; n=23$
  - $p=20; n=20$
- Формула водородного соединения элемента с электронной конфигурацией атома  $1s^2 2s^2 2p^6 3s^2 3p^6 3d^{10} 4s^2 4p^6 4d^{10} 5s^2 5p^4$  - это:
  - $ЭН$
  - $ЭН_2$
  - $ЭН_3$
  - $ЭН_4$
- Формула высшего оксида элемента с электронной конфигурацией атома  $1s^2 2s^2 2p^6 3s^2 3p^6 3d^{10} 4s^2 4p^6 4d^1 5s^2$  - это:
  - $ЭО$
  - $Э_2O$
  - $Э_2O_3$
  - $Э_2O_5$
- Число неспаренных электронов в атоме элемента с электронной конфигурацией  $1s^2 2s^2 2p^6 3s^2 3p^6 3d^1 4s^2 4p^6 4d^3 5s^2$  - это:
  - 1
  - 2
  - 3
  - 5
- Электронная конфигурация  $1s^2 2s^2 2p^6 3s^2 3p^6 3d^{10} 4s^2 4p^6 4d^5 5s^1$  соответствует атому элемента:
  - ниобий
  - молибден
  - технеций
  - палладий
- Число валентных электронов в нормальном состоянии атома с электронной конфигурацией  $1s^2 2s^2 2p^6 3s^2 3p^6 3d^{10} 4s^2 4p^6 4d^3 5s^1$  равно:
  - 1
  - 3
  - 5
  - 6
- Распределение электронов по энергетическим уровням атома брома - это:
  - 2,8,8,102,5
  - 2,8,18,7
  - 2,2,18,7
  - 2,8,18,2,5
- Число неспаренных электронов в катионе  $Zn^{2+}$  равно:
  - 1
  - 2
  - 9
  - 0
- Распределение электронов по энергетическим уровням атома марганца - это:
  - 2,8,8,7
  - 2,8,13,2
  - 2, 8,10
  - 2,8,8,10,5
- Укажите, к какому электронному семейству элементов относится железо. Какое максимальное число электронов может быть на d-подуровне?
  - d - семейство, 10 электронов
  - p - семейство, 6 электронов
  - d - семейство, 6 электронов
  - f - семейство, 14 электронов
- Укажите, какую электронную конфигурацию имеет атом кремния и сколько свободных орбиталей на p-подуровне он имеет.
  - $1s^2 2s^2 2p^6 3s^2 3p^4$ , нет
  - $1s^2 2s^2 2p^2$ , 2 орбитали
  - $1s^2 2s^2 2p^6 3s^2 3p^2$ , 1 орбиталь
  - $1s^2 2s^2 2p^6 3s^1 3p^3$ , 2 орбитали
- Укажите, в каком из приведенных ниже атомов элементов заполняется 3d подуровень:  $^{34}Se$ ,  $^{24}Cr$ ,  $^{13}Al$ ,  $^{43}Tc$ .
  - Cr
  - Al
  - Tc
  - Se
- Атому какого элемента соответствует электронная конфигурация валентных электронов:  $\dots 3d^2 4s^2$ ?
  - Ca
  - Ti
  - Ge
  - Si

25. В атоме какого элемента последним заполняется р-подуровень: Mg, Al, Fe, Zn?  
1) Mg 2) Al 3) Zn 4) Fe
26. Металлические свойства усиливаются в ряду  
1) K – Na - Li 2) Mg – Ca - K 3) Rb – Sr - Y 4) In – Ga - Ge
27. В ряду Be – B – C – N происходит  
1) увеличение радиусов атомов  
2) уменьшение электроотрицательности  
3) увеличение силы притяжения валентных электронов к ядру  
4) уменьшение числа неспаренных электронов в основном состоянии атома
28. В ряду Be – Mg – Ca – Sr происходит  
1) ослабление металлических свойств  
2) увеличение электроотрицательности  
3) уменьшение числа валентных электронов  
4) уменьшение силы притяжения валентных электронов к ядру
29. Наибольшая энергия ионизации у атома  
1) Ga 2) Al 3) Si 4) C
30. Наименьшая энергия ионизации у атома  
1) As 2) Se 3) S 4) P
31. В порядке возрастания атомного радиуса химические элементы расположены в ряду  
1) Be, B, C, N 2) Rb, K, Na, Li 3) O, S, Se, Te 4) Mg, Al, Si, P
32. У элементов главных подгрупп с увеличением атомного номера уменьшается  
1) атомный радиус  
2) заряд ядра атома  
3) число валентных электронов в атомах  
4) электроотрицательность
33. В ряду химических элементов Al – Si – P – S возрастает  
1) способность атома отдавать электроны  
2) высшая степень окисления  
3) радиус атома  
4) число неспаренных электронов
34. В главных подгруппах с повышением атомного номера энергия ионизации атомов химических элементов  
1) возрастает  
2) уменьшается  
3) не изменяется  
4) изменяется периодически
35. Электроотрицательность элементов увеличивается в ряду  
1) Cl, O, F | 2) O, N, Si | 3) F, P, C | 4) O, S, Br
36. Укажите, какой из элементов IV периода V группы образует газообразное соединение с водородом. Определите формулу этого соединения и формулу гидроксида этого элемента в его высшей степени окисления.  
1) As, AsH<sub>3</sub>, H<sub>3</sub>AsO<sub>3</sub> 3) S, H<sub>2</sub>S, H<sub>2</sub>SO<sub>4</sub>  
2) V, VH<sub>3</sub>, HVO<sub>3</sub> 4) As, AsH<sub>3</sub>, H<sub>3</sub>AsO<sub>4</sub>
37. Укажите, атомы каких элементов IV периода образуют оксид, отвечающий их высшей степени окисления Э<sub>2</sub>O<sub>5</sub>. Какой из них дает газообразное соединение с водородом?  
1) Mn и Br, HBr 3) V и As, AsH<sub>3</sub>  
2) Ge и As, AsH<sub>3</sub> 4) Cr и Se, H<sub>2</sub>Se
38. У каких элементов в предложенных рядах сильнее выражены металлические свойства: Al или Si, Si или Sn, Ti или Ge?  
1) Al, Si, Ge 2) Si, Sn, Ti 3) Si, Sn, Ge 4) Al, Sn, Ti
39. Укажите, какой из элементов 4-го периода обладает более выраженными неметаллическими свойствами.  
1) Se 2) Br 3) As 4) Ge
40. Химическая связь в бромиде калия  
1) ковалентная полярная 2) ковалентная неполярная 3) металлическая 4) ионная
41. Химическая связь в SO<sub>2</sub>  
1) ионная 2) ковалентная полярная 3) ковалентная неполярная 4) водородная
42. Химическая связь между молекулами воды  
1) ковалентная полярная 2) ковалентная неполярная 3) водородная 4) ионная





68. В схеме превращений  $SO_3 \xrightarrow{+KOH} X_1 \xrightarrow{+BaCl_2} X_2$  веществом  $X_2$  является:
- 1)  $Ba(OH)_2$
  - 2)  $BaSO_3$
  - 3)  $BaSO_4$
  - 4)  $BaO$
69. Реакция горения аммиака выражается термохимическим уравнением:  
 $4NH_{3(g)} + 3O_{2(g)} = 2N_{2(g)} + 6H_2O_{(ж)}$ ;  $\Delta H^0(298\text{ K}) = -1530\text{ кДж}$ .  
 Вычислите, сколько теплоты выделится в реакции при получении 11,2 л (н.у.)  $N_2$ .
- 1) 3825 кДж
  - 2) 8568 кДж
  - 3) 765 кДж
  - 4) 856,8 кДж
70. Вычислите тепловой эффект реакции:  $2Mg_{(т)} + CO_{2(г)} = 2MgO_{(т)} + C_{(т)}$ , если  $\Delta_f H^0(298\text{ K}, CO_2) = -390\text{ кДж/моль}$ ,  $\Delta_f H^0(298\text{ K}, MgO) = -600\text{ кДж/моль}$  и сделайте вывод, выделяется или поглощается теплота в результате данной реакции.
- 1) +810 кДж, теплота выделяется
  - 2) -1590 кДж, теплота поглощается
  - 3) -810 кДж, теплота выделяется
  - 4) +210 кДж, теплота поглощается
71. Вычислите  $\Delta G^0(298\text{ K})$  реакции:  $2GeCl_{2(г)} = Ge_{(т)} + GeCl_{4(г)}$ , если  $\Delta_f G^0(298\text{ K}, GeCl_2) = -189\text{ кДж/моль}$ ;  $\Delta_f G^0(298\text{ K}, GeCl_4) = -457\text{ кДж/моль}$  и сделайте вывод о термодинамической возможности протекания реакции в стандартных условиях.
- 1) -79 кДж, возможна
  - 2) -268 кДж, возможна
  - 3) +79 кДж не возможна
  - 4) +268 кДж, возможна
72. В системе  $H_{2(г)} + Cl_{2(г)} \leftrightarrow 2HCl_{(г)}$  концентрацию водорода увеличили с 0,3 до 0,6 моль/л, а концентрацию хлора с 0,6 до 1,2 моль/л. Скорость прямой реакции возросла в:
- 1) 1,8 раз
  - 2) 2 раза
  - 3) 4 раза
  - 4) 8 раз
73. При повышении давления в 2 раза скорость реакции  $A_{(г)} + B_{(г)} \leftrightarrow 2C_{(г)}$  повысится в
- 1) 2 раза
  - 2) 4 раза
  - 3) 4 раза
  - 4) 12 раз
74. В системе  $A_{(г)} + B_{(г)} \leftrightarrow 2C_{(г)}$  концентрацию вещества A увеличили с 0,1 до 0,2 моль/л, а концентрацию вещества B с 0,06 до 0,18 моль/л. Скорость прямой реакции возросла в:
- 1) 6 раз
  - 2) 2 раза
  - 3) 3 раза
  - 4) 9 раз
75. При увеличении концентрации оксида углерода (II) в 2 раза скорость реакции  $CO_{(г)} + Cl_{2(г)} \rightarrow COCl_{2(г)}$  увеличится в
- 1) 2 раза
  - 2) 4 раза
  - 3) 6 раз
  - 4) 8 раз
76. При повышении давления в 5 раз скорость реакции  $H_{2(г)} + I_{2(г)} \rightarrow 2HI_{(г)}$  увеличится в
- 1) 5 раз
  - 2) 10 раз
  - 3) 25 раз
  - 4) 125 раз
77. Как изменится скорость прямой реакции  $H_{2(г)} + I_{2(г)} \leftrightarrow 2HI_{(г)}$  при увеличении концентрации водорода в 3 раза, а иода - в 2 раза?
- 1) Уменьшится в 6 раз
  - 2) Увеличится в 6 раз
  - 3) Увеличится в 9 раз
  - 4) Уменьшится в 9 раз
78. Скорость реакции увеличивается в 2 раза при повышении температуры на  $10^\circ\text{C}$ . Следовательно, при повышении температуры от  $25^\circ\text{C}$  до  $85^\circ\text{C}$  скорость реакции увеличится в
- 1) 8 раз
  - 2) 12 раз
  - 3) 32 раза
  - 4) 64 раза
79. При понижении давления в 3 раза скорость реакции  $CO_{2(г)} + 2SO_{2(г)} \rightarrow CS_{2(г)} + O_{2(г)}$  уменьшится в
- 1) 3 раза
  - 2) 6 раз
  - 3) 9 раз
  - 4) 27 раз
80. Скорость реакции  $CO_{2(г)} + C_{(т)} \rightarrow 2CO_{(г)}$  при повышении давления в 4 раза возрастает в
- 1) 4 раза
  - 2) 8 раз
  - 3) 16 раз
  - 4) 32 раза
81. Скорость реакции увеличивается в 4 раза при повышении температуры на  $10^\circ\text{C}$ . Следовательно, при повышении температуры от  $45^\circ\text{C}$  до  $75^\circ\text{C}$  скорость реакции увеличится в
- 1) 64 раза
  - 2) 16 раз
  - 3) 12 раз
  - 4) 8 раз
82. При повышении температуры на 60 градусов скорость химической реакции увеличилась в 64 раза, следовательно, температурный коэффициент этой реакции равен
- 1) 2
  - 2) 4
  - 3) 8
  - 4) 10,6
83. При повышении температуры с  $25^\circ\text{C}$  до  $45^\circ\text{C}$  скорость реакции (температурный коэффициент равен 2,5) возросла в
- 1) 5 раз
  - 2) 2,5 раза
  - 3) 6,25 раз
  - 4) 4 раза
84. При  $20^\circ\text{C}$  реакция заканчивается за 4 минуты (температурный коэффициент равен 2). Время (в секундах) окончания реакции при температуре  $60^\circ\text{C}$  составит
- 1) 8
  - 2) 15
  - 3) 16
  - 4) 30
85. Вычислите, во сколько раз уменьшится скорость реакции при понижении температуры от  $100^\circ\text{C}$  до  $70^\circ\text{C}$ , если температурный коэффициент реакции в указанном температурном интервале равен 2.
- 1) В 6 раз
  - 2) В 4 раза
  - 3) В 2 раза
  - 4) В 8 раз
86. Вычислите, как изменится скорость реакции при повышении температуры на  $60^\circ\text{C}$ , если температурный коэффициент скорости данной реакции равен 2.
- 1) Увеличится в 64 раза
  - 2) Уменьшится в 8 раз
  - 3) Увеличится в 12 раз
  - 4) Уменьшится в 64 раза

87. Равновесие реакции  $2\text{H}_2\text{S}_{(г)} + \text{CS}_2_{(г)} \leftrightarrow \text{CH}_4_{(г)} + 4\text{S}_{(г)}$ ;  $\Delta H^\circ < 0$  смещается **влево** при
- 1) повышении концентрации  $\text{H}_2\text{S}$
  - 2) повышении давления
  - 3) дополнительном введении серы
  - 4) повышении температуры
88. Реакция, в которой понижение давления и повышение температуры вызовут смещение равновесия в одну сторону, - это
- 1)  $\text{N}_2_{(г)} + \text{O}_2_{(г)} \leftrightarrow 2\text{NO}_{(г)}$ ;  $\Delta H^\circ > 0$
  - 2)  $\text{H}_2\text{O}_{(г)} + \text{Fe}_{(т)} \leftrightarrow \text{FeO}_{(т)} + \text{H}_2_{(г)}$ ;  $\Delta H^\circ < 0$
  - 3)  $\text{C}_2\text{H}_6_{(г)} \leftrightarrow \text{C}_2\text{H}_4_{(г)} + \text{H}_2_{(г)}$ ;  $\Delta H^\circ > 0$
  - 4)  $\text{H}_2_{(г)} + \text{Cl}_2_{(г)} \leftrightarrow 2\text{HCl}_{(г)}$ ;  $\Delta H^\circ < 0$
89. Равновесие реакции  $2\text{PCl}_3_{(г)} \leftrightarrow 3\text{Cl}_2_{(г)} + 2\text{P}_{(т)}$ ;  $\Delta H^\circ > 0$  сместится вправо при
- 1) повышении концентрации  $\text{Cl}_2$
  - 2) понижении концентрации  $\text{PCl}_3$
  - 3) повышении давления
  - 4) повышении температуры
90. Равновесие реакции  $2\text{N}_2\text{O}_{(г)} + \text{C}_{(т)} \leftrightarrow 2\text{N}_2_{(г)} + \text{CO}_2_{(г)}$ ;  $\Delta H^\circ < 0$  сместится вправо при
- 1) повышении концентрации  $\text{N}_2$
  - 2) понижении давления
  - 3) дополнительном введении  $\text{C}_{(т)}$
  - 4) повышении температуры
91. Равновесие реакции  $2\text{ZnS}_{(т)} + 3\text{O}_2_{(г)} \leftrightarrow 2\text{ZnO}_{(т)} + 2\text{SO}_2_{(г)}$ ;  $\Delta H^\circ < 0$  сместится **влево** при
- 1) повышении концентрации  $\text{O}_2$
  - 2) повышении давления
  - 3) дополнительном введении  $\text{ZnO}$
  - 4) повышении температуры
92. Равновесие реакции  $4\text{FeS}_2_{(т)} + 11\text{O}_2_{(г)} \leftrightarrow 8\text{SO}_2_{(г)} + 2\text{Fe}_2\text{O}_3_{(т)}$ ;  $\Delta H^\circ < 0$  сместится вправо при
- 1) повышении концентрации  $\text{SO}_2$
  - 2) повышении давления
  - 3) дополнительном введении  $\text{Fe}_2\text{O}_3$
  - 4) дополнительном введении  $\text{FeS}_2$
93. Реакция, в которой повышение давления вызовет смещение равновесия вправо, это
- 1)  $\text{H}_2_{(г)} + \text{I}_2_{(г)} \leftrightarrow 2\text{HI}_{(г)}$
  - 2)  $\text{SOCl}_2_{(г)} \leftrightarrow \text{SO}_2_{(г)} + \text{Cl}_2_{(г)}$
  - 3)  $2\text{FeO}_{(т)} + \text{CO}_2_{(г)} \leftrightarrow \text{Fe}_2\text{O}_3_{(т)} + \text{CO}_{(г)}$
  - 4)  $\text{V}_{(г)} + 2\text{Cl}_2_{(г)} \leftrightarrow \text{VCl}_4_{(ж)}$
94. Равновесие реакции  $\text{Zr}_{(г)} + 2\text{Cl}_2_{(г)} \leftrightarrow \text{ZrCl}_4_{(г)}$ ;  $\Delta H^\circ < 0$  сместится **вправо** при
- 1) повышении концентрации  $\text{ZrCl}_4$
  - 2) повышении температуры
  - 3) дополнительном введении  $\text{Zr}$
  - 4) повышении давления
95. Химическое равновесие в системе  $2\text{NO}_{(г)} + \text{O}_2_{(г)} \leftrightarrow 2\text{NO}_2_{(г)}$ ;  $\Delta H^\circ < 0$  смещается в сторону образования продуктов реакции при
- 1) повышении давления
  - 2) повышении температуры
  - 3) понижении давления
  - 4) применении катализатора
96. На смещение химического равновесия в системе  $\text{N}_2_{(г)} + 3\text{H}_2_{(г)} \leftrightarrow 2\text{NH}_3_{(г)}$ ;  $\Delta H^\circ < 0$  не оказывает влияния
- 1) понижение температуры
  - 2) повышение температуры
  - 3) удаление аммиака из зоны реакции
  - 4) применение катализатора
97. Давление не влияет на смещение химического равновесия в реакции
- 1)  $\text{N}_2_{(г)} + 3\text{H}_2_{(г)} \leftrightarrow 2\text{NH}_3_{(г)}$
  - 2)  $\text{N}_2_{(г)} + \text{O}_2_{(г)} \leftrightarrow 2\text{NO}_{(г)}$
  - 3)  $\text{C}_{(т)} + \text{CO}_2_{(г)} \leftrightarrow 2\text{CO}_{(г)}$
  - 4)  $\text{CO}_2_{(г)} + \text{H}_2\text{O}_{(ж)} \leftrightarrow \text{H}_2\text{CO}_3_{(р-р)}$
98. Укажите, как следует изменить температуру и давление в системе:  
 $\text{GeCl}_4_{(г)} + \text{H}_2_{(г)} \leftrightarrow \text{GeCl}_2_{(г)} + 2\text{HCl}_{(г)}$ ,  $\Delta H^\circ(298 \text{ K}) > 0$ ,  
 чтобы повысить выход продуктов реакции.

- 1) Температуру повысить, давление повысить  
2) Температуру понизить, давление повысить
- 3) Температуру повысить, давление понизить  
4) Температуру понизить, изменение давления не влияет на смещение равновесия
99. Укажите, в направлении какой реакции (прямой или обратной) сместится равновесие системы  $4\text{NH}_3(\text{г}) + 5\text{O}_2(\text{г}) \leftrightarrow 4\text{NO}(\text{г}) + 6\text{H}_2\text{O}(\text{г})$ ;  $\Delta H^0(298 \text{ К}) < 0$  при: а) повышении температуры; б) понижении давления в системе.
- 1) а) в направлении экзотермической реакции, б) в направлении большего объема  
2) а) в направлении обратной реакции, б) в направлении прямой реакции
- 3) а) в направлении прямой реакции, б) в направлении прямой реакции  
4) а) в направлении эндотермической реакции, б) в направлении меньшего объема
100. В каком направлении сместится равновесие системы  $3\text{O}_2(\text{г}) \leftrightarrow 2\text{O}_3(\text{г})$  при увеличении концентрации кислорода.
- 1) В направлении обратной реакции  
2) В направлении прямой реакции
- 3) Равновесие не сместится  
4) Увеличение концентрации кислорода не влияет на смещение равновесия реакции
101. К 180 г 8%-ного раствора хлорида натрия добавили 20 г NaCl. Массовая доля хлорида натрия в образовавшемся растворе равна:
- 1) 16,9% | 2) 15,2% | 3) 8,6% | 4) 14,0%
102. Масса карбоната натрия, необходимая для приготовления 0,5 л 15%-ного раствора (плотность раствора 1,13 г/мл), равна:
- 1) 7,5 г. | 2) 8,48 г. | 3) 84,75 г. | 4) 75,0 г.
103. Масса азотной кислоты, которая содержится в 1 л ее 20%-ного раствора (плотность раствора 1,05 г/мл), равна:
- 1) 21 г. | 2) 200 г. | 3) 20 г. | 4) 210 г.
104. Масса воды (в г), которую нужно добавить к 200 г 10%-ного раствора сульфата натрия, чтобы получить 5%-ный раствор, равна:
- 1) 150 | 2) 20 | 3) 200 | 4) 100
105. Масса глюкозы в 300 г ее 5%-ного раствора равна:
- 1) 150 г. | 2) 15,0 г. | 3) 125 г. | 4) 30 г.
106. К 200 г 5%-ного раствора нитрата калия добавили 37,5 г этой соли. Массовая доля соли в полученном растворе равна:
- 1) 18,6% | 2) 57,8% | 3) 23,8% | 4) 20,0%
107. К 200 г 15%-ного раствора  $\text{Na}_2\text{SO}_4$  добавили 100 г воды. Массовая доля соли в полученном растворе равна:
- 1) 10,0% | 2) 13,3% | 3) 1,0% | 4) 2,5%
108. Смешали 120 г раствора серной кислоты с массовой долей 20% и 40 г 50%-ного раствора того же вещества. Массовая доля кислоты в полученном растворе равна:
- 1) 14,0% | 2) 27,5% | 3) 22,2% | 4) 18,5%
109. Смешали 200 г 20%-ного и 300 г 10%-ного раствора глюкозы. Массовая доля глюкозы в полученном растворе равна:
- 1) 14 | 2) 15 | 3) 16 | 4) 18
110. Смешали 0,2 л 18%-ного раствора азотной кислоты (плотность раствора 1,1 г/мл) и 180 г 45%-ного раствора этой же кислоты. Массовая доля (в %) азотной кислоты в полученном растворе равна:
- 1) 23 | 2) 28 | 3) 30 | 4) 31,5
111. Вычислите, чему равна массовая доля соли в растворе, полученном растворением 50 г соли в 200 г воды.
- 1) 22,5% | 2) 20% | 3) 25% | 4) 10%
112. Смешали 100 г раствора с  $\omega(\text{HNO}_3) = 20\%$  и 300 г раствора с  $\omega(\text{HNO}_3) = 40\%$ . Вычислите массовую долю кислоты в полученном растворе.
- 1) 15% | 2) 22% | 3) 50% | 4) 35%
113. Вычислите, в какой массе воды необходимо растворить 40 г иодида калия, чтобы получить раствор с  $\omega(\text{KI}) = 20\%$ .
- 1) 80 г | 2) 200 г | 3) 400 г | 4) 160 г
114. Рассчитайте массовую долю вещества в растворе, полученном смешением 1000 мл 20%-ного (плотность 1,05 г/см<sup>3</sup>) и 1000 мл 40%-ного (плотность 1,12 г/см<sup>3</sup>) растворов этого вещества.
- 1) 25,00% | 2) 25,50% | 3) 30,32% | 4) 30,00%
115. К 500 г раствора с массовой долей  $\text{HNO}_3$  60% добавили 1,5 л воды. Вычислите массовую долю азотной кислоты в полученном растворе.
- 1) 30% | 2) 20% | 3) 15% | 4) 35%
116. Из 400 г 20%-ного (по массе) раствора при охлаждении выделилось 40 г растворенного вещества. Вычислите массовую долю вещества в оставшемся растворе.

- 1) 15%                              2) 11%                              3) 8%                              4) 3%
117. При диссоциации 1 моль  $\text{Na}_2\text{SO}_4$  образуется
- 1) 1 моль ионов натрия и 1 моль сульфат-ионов
  - 2) 2 моль ионов натрия и 4 моль сульфат-ионов
  - 3) 2 моль ионов натрия и 1 моль сульфат-ионов
  - 4) 2 моль ионов натрия, 1 моль ионов серы и 4 моль ионов кислорода
118. При диссоциации 1 моль  $\text{Fe}(\text{NO}_3)_3$  образуется
- 1) 1 моль ионов железа и 3 моль нитрат-ионов
  - 2) 1 моль ионов железа и 1 моль нитрат-ионов
  - 3) 3 моль ионов железа и 3 моль нитрат-ионов
  - 4) 1 моль ионов железа, 1 моль ионов азота и 9 моль ионов кислорода
119. Одинаковое количество катионов и анионов образуется при диссоциации
- |                   |                            |                    |                             |
|-------------------|----------------------------|--------------------|-----------------------------|
| 1) $\text{KNO}_3$ | 2) $\text{K}_2\text{SO}_4$ | 3) $\text{AlCl}_3$ | 4) $\text{Na}_3\text{PO}_4$ |
|-------------------|----------------------------|--------------------|-----------------------------|
120. Диссоциация по трем ступеням возможна в растворе
- |                               |                            |                    |                             |
|-------------------------------|----------------------------|--------------------|-----------------------------|
| 1) $\text{Al}(\text{NO}_3)_3$ | 2) $\text{H}_3\text{PO}_4$ | 3) $\text{AlCl}_3$ | 4) $\text{Na}_3\text{PO}_4$ |
|-------------------------------|----------------------------|--------------------|-----------------------------|
121. Электрическая лампочка загорится при опускании электродов в раствор
- |             |                     |                     |            |
|-------------|---------------------|---------------------|------------|
| 1) сахарозы | 2) этилового спирта | 3) уксусной кислоты | 4) бензола |
|-------------|---------------------|---------------------|------------|
122. Степень диссоциации уксусной кислоты в водном растворе увеличится, если
- 1) интенсивно перемешать раствор
  - 2) разбавить раствор  $\text{CH}_3\text{COOH}$  водой
  - 3) добавить в раствор  $\text{CH}_3\text{COONa}$
  - 4) увеличить концентрацию  $\text{CH}_3\text{COOH}$
123. В водном растворе ступенчато диссоциирует
- |                 |                    |                    |                            |
|-----------------|--------------------|--------------------|----------------------------|
| 1) $\text{KOH}$ | 2) $\text{CuCl}_2$ | 3) $\text{AlCl}_3$ | 4) $\text{H}_3\text{PO}_4$ |
|-----------------|--------------------|--------------------|----------------------------|
124. Хлорид – ионы образуются при диссоциации в водном растворе вещества
- |                  |                  |                    |                   |
|------------------|------------------|--------------------|-------------------|
| 1) $\text{Cl}_2$ | 2) $\text{AgCl}$ | 3) $\text{MgCl}_2$ | 4) $\text{CCl}_4$ |
|------------------|------------------|--------------------|-------------------|
125. Электрический ток не проводит водный раствор
- |                   |                   |             |                      |
|-------------------|-------------------|-------------|----------------------|
| 1) серной кислоты | 2) хлорида натрия | 3) сахарозы | 4) гидроксида натрия |
|-------------------|-------------------|-------------|----------------------|
126. Нерастворимая соль образуется при взаимодействии растворов:
- |   |                                |  |   |
|---|--------------------------------|--|---|
| 1) $\text{KOH} + \text{H}_3\text{PO}_4 \rightarrow$ | 2) $\text{HNO}_3 + \text{CuO}$ | 3) $\text{HCl} + \text{Mg}(\text{NO}_3)_2$ | 4) $\text{Ca}(\text{OH})_2 + \text{CO}_2$ |
|---|--------------------------------|--|---|
127. Газ выделяется при взаимодействии растворов:
- |   |  |  |  |
|---|--|--|--|
| 1) $\text{K}_2\text{SO}_4 + \text{HNO}_3$ | 2) $\text{HCl} + \text{Cr}(\text{OH})_3$ | 3) $\text{H}_2\text{SO}_4 + \text{K}_2\text{CO}_3$ | 4) $\text{Na}_2\text{CO}_3 + \text{Ba}(\text{OH})_2$ |
|---|--|--|--|
128. Сокращенное ионное уравнение  $\text{Fe}^{2+} + 2\text{OH}^- \rightarrow 2\text{Fe}(\text{OH})_2$  соответствует взаимодействию веществ:
- |  |   |                                  |   |
|--|---|----------------------------------|---|
| 1) $\text{Fe}(\text{NO}_3)_3 + \text{KOH}$ | 2) $\text{Na}_2\text{S} + \text{Fe}(\text{NO}_3)_2$ | 3) $\text{FeSO}_4 + \text{NaOH}$ | 4) $\text{Ba}(\text{OH})_2 + \text{FeCl}_3$ |
|--|---|----------------------------------|---|
129. Краткому ионному уравнению реакции  $\text{S}^{2-} + 2\text{H}^+ = \text{H}_2\text{S}$  соответствует взаимодействие между веществами:
- |   |                                       |   |                            |
|---|---------------------------------------|---|----------------------------|
| 1) $\text{Na}_2\text{S} + \text{H}_2\text{O}$ | 2) $\text{Na}_2\text{S} + \text{HCl}$ | 3) $\text{FeS} + \text{H}_2\text{SO}_4$ | 4) $\text{S} + \text{H}_2$ |
|---|---------------------------------------|---|----------------------------|
130. Осадок выпадет при добавлении раствора  $\text{Ba}(\text{OH})_2$  к
- |                 |                    |                 |                             |
|-----------------|--------------------|-----------------|-----------------------------|
| 1) $\text{CaO}$ | 2) $\text{FePO}_4$ | 3) $\text{HCl}$ | 4) $\text{Na}_2\text{CO}_3$ |
|-----------------|--------------------|-----------------|-----------------------------|
131. Реакция ионного обмена протекает до конца между:
- |  |                                 |                                 |                               |
|--|---------------------------------|---------------------------------|-------------------------------|
| 1) $\text{Na}_2\text{CO}_3 + \text{HCl}$ | 2) $\text{HCl} + \text{NaNO}_3$ | 3) $\text{NaNO}_3 + \text{KCl}$ | 4) $\text{KCl} + \text{NaOH}$ |
|--|---------------------------------|---------------------------------|-------------------------------|
132. Из раствора  $\text{ZnSO}_4$  выпадает осадок при добавлении каждого из веществ набора:
- |                                |   |  |  |
|--------------------------------|---|--|--|
| 1) $\text{HCl}$ , $\text{KOH}$ | 2) $\text{Ba}(\text{OH})_2$ , $\text{BaCl}_2$ | 3) $\text{Ca}(\text{OH})_2$ , $\text{HNO}_3$ | 4) $\text{Ba}(\text{OH})_2$ , $\text{Al}(\text{OH})_3$ |
|--------------------------------|---|--|--|
133. Реакция, в результате которой не выпадает осадок, это:
- |   |  |   |  |
|---|--|---|--|
| 1) $\text{Na}_2\text{SO}_4 + \text{BaCl}_2$ | 2) $\text{Na}_2\text{CO}_3 + \text{HCl}$ | 3) $\text{Na}_2\text{S} + \text{Pb}(\text{NO}_3)_2$ | 4) $\text{Na}_2\text{SO}_4 + \text{Ba}(\text{OH})_2$ |
|---|--|---|--|
134. В водном растворе не могут существовать совместно:
- |  |  |  |   |
|--|--|--|---|
| 1) $\text{Ba}(\text{OH})_2$ и $\text{NH}_4\text{Cl}$ | 2) $\text{Ca}(\text{OH})_2$ и $\text{Ba}(\text{NO}_3)_2$ | 3) $\text{BaCl}_2$ и $\text{Na}_2\text{S}$ | 4) $\text{BaBr}_2$ и $\text{Fe}(\text{NO}_3)_2$ |
|--|--|--|---|
135. Уравнению реакции  $2\text{AgNO}_3 + \text{CaCl}_2 = 2\text{AgCl} \downarrow + \text{Ca}(\text{NO}_3)_2$  соответствует сокращенное ионное уравнение:
- |   |  |
|---|--|
| 1) $\text{AgNO}_3 + \text{Cl}^- = \text{AgCl} \downarrow + \text{NO}_3^-$ | 2) $2\text{Ag}^+ + \text{CaCl}_2 = 2\text{AgCl} \downarrow + \text{Ca}^{2+}$ |
| 3) $\text{Ca}^{2+} + 2\text{NO}_3^- = \text{Ca}(\text{NO}_3)_2$           | 4) $\text{Ag}^+ + \text{Cl}^- = \text{AgCl} \downarrow$                      |
136. Укажите, какие из веществ:  $\text{NaCl}$ ,  $\text{Mg}(\text{OH})_2$ ,  $\text{CuSO}_4$ ,  $\text{Al}(\text{OH})_3$  взаимодействуют с раствором  $\text{KOH}$ .
- |   |  |                                    |   |
|---|--|------------------------------------|---|
| 1) $\text{CuSO}_4$ и $\text{Mg}(\text{OH})_2$ | 2) $\text{Mg}(\text{OH})_2$ и $\text{Al}(\text{OH})_3$ | 3) $\text{NaCl}$ и $\text{CuSO}_4$ | 4) $\text{CuSO}_4$ и $\text{Al}(\text{OH})_3$ |
|---|--|------------------------------------|---|
137. Определите, при взаимодействии каких веществ:  $\text{HCl}$  и  $\text{AgNO}_3$ ,  $\text{KOH}$  и  $\text{HCl}$ ,  $\text{NH}_4\text{Cl}$  и  $\text{NaOH}$ ,  $\text{CuSO}_4$  и  $\text{Na}_2\text{S}$ , одним из продуктов реакции является слабый электролит.
- |                                     |  |
|-------------------------------------|--|
| 1) $\text{HCl}$ и $\text{AgNO}_3$ ; | 3) $\text{NH}_4\text{Cl}$ и $\text{NaOH}$  |
| 2) $\text{KOH}$ и $\text{HCl}$      | 4) $\text{CuSO}_4$ и $\text{Na}_2\text{S}$ |
138. Определите, какое молекулярное уравнение реакции выражается ионно-молекулярным уравнением вида:  $\text{H}^+ + \text{OH}^-$ .
- |   |  |
|---|--|
| 1) $\text{H}_2\text{S} + 2\text{NaOH} = \text{Na}_2\text{S} + 2\text{H}_2\text{O}$        | 3) $\text{HCl} + \text{KOH} = \text{KCl} + \text{H}_2\text{O}$                           |
| 2) $\text{H}_2\text{SO}_4 + \text{Cu}(\text{OH})_2 = \text{CuSO}_4 + 2\text{H}_2\text{O}$ | 4) $\text{H}_2\text{CO}_3 + 2\text{NaOH} = \text{Na}_2\text{CO}_3 + 2\text{H}_2\text{O}$ |

139. Укажите, при взаимодействии каких веществ образуется труднорастворимое соединение.
- 1)  $\text{H}_2\text{SO}_4$  и  $\text{NaOH}$                       2)  $\text{Zn}(\text{OH})_2$  и  $\text{HCl}$                       3)  $\text{H}_2\text{CO}_3$  и  $\text{NaOH}$                       4)  $\text{FeCl}_3$  и  $\text{NaOH}$
140. При взаимодействии каких веществ образуется легколетучее (газообразное) соединение:  $\text{CuSO}_4$  и  $\text{NaNO}_3$ ;  $\text{Ca}(\text{NO}_3)_2$  и  $\text{HCl}$ ;  $\text{Na}_2\text{CO}_3$  и  $\text{H}_2\text{SO}_4$ ;  $\text{KCl}$  и  $\text{K}_3\text{PO}_4$ ?
- 1)  $\text{Na}_2\text{CO}_3$  и  $\text{H}_2\text{SO}_4$                       2)  $\text{CuSO}_4$  и  $\text{NaNO}_3$                       3)  $\text{KCl}$  и  $\text{K}_3\text{PO}_4$                       4)  $\text{Ca}(\text{NO}_3)_2$  и  $\text{HCl}$
141. Вычислите ЭДС железо-никелевого гальванического элемента при стандартных условиях и определите, какой электрод выполняет роль анода.  
 $\varphi_{\text{Fe}/\text{Fe}^{2+}}^\circ = -0,44 \text{ В}$ ,  $\varphi_{\text{Ni}/\text{Ni}^{2+}}^\circ = -0,25 \text{ В}$ .
- 1) +0,19 В, железный электрод                      3) -0,19 В, железный электрод  
 2) +0,69 В, никелевый электрод                      4) +0,19 В, никелевый электрод
142. Рассчитайте стандартную ЭДС магний-медного гальванического элемента. Какой электрод - магниевый или медный - выполняет роль катода?  $\varphi_{\text{Mg}/\text{Mg}^{2+}}^\circ = -2,36 \text{ В}$ ,  $\varphi_{\text{Cu}/\text{Cu}^{2+}}^\circ = +0,34 \text{ В}$ .
- 1) +2,707 В, медный                      3) +2,707 В, магниевый  
 2) -2,707 В, медный                      4) -2,707 В, магниевый
143. Укажите, покрытие из каких металлов:  $\text{Cr}$ ,  $\text{Ni}$ ,  $\text{Zn}$ ,  $\text{Cu}$ , будут защищать изделие из стали в случае его электрохимической коррозии.
- 1) только  $\text{Zn}$                       2)  $\text{Ni}$  и  $\text{Cu}$                       3)  $\text{Cr}$  и  $\text{Zn}$                       4) только  $\text{Cr}$
144. Укажите, какой металл разрушается при нарушении сплошности покрытия: а) оцинкованного железа, б) луженого железа.
- 1) а)  $\text{Fe}$ , б)  $\text{Sn}$                       2) а)  $\text{Zn}$ , б)  $\text{Sn}$                       3) а)  $\text{Fe}$ , б)  $\text{Fe}$                       4) а)  $\text{Zn}$ , б)  $\text{Fe}$
145. Покрытие из какого металла будет по отношению к никелю анодным?
- 1)  $\text{Pb}$                       2)  $\text{Cu}$                       3)  $\text{Ag}$                       4)  $\text{Fe}$
146. Покрытие из какого металла будет по отношению к меди катодным?
- 1)  $\text{Zn}$                       2)  $\text{Fe}$                       3)  $\text{Sn}$                       4)  $\text{Ag}$
147. Степень окисления серы в соединении  $\text{FeSO}_3$  равна
- 1) -1                      2) +2                      3) 0                      4) +4
148. Отрицательная степень окисления у атома серы в соединении:
- 1)  $\text{NaHS}$                       2)  $\text{NaHSO}_3$                       3)  $\text{SO}_2$                       4)  $\text{H}_2\text{SO}_4$
149. Азот проявляет одинаковую степень окисления в каждом из двух соединений:
- 1)  $\text{NH}_3$ ,  $\text{N}_2\text{O}_3$                       3)  $\text{Mg}_3\text{N}_2$ ,  $\text{NH}_3$   
 2)  $\text{HNO}_2$ ,  $\text{Li}_3\text{N}$                       4)  $\text{NH}_3$ ,  $\text{HNO}_2$
150. Высшую степень окисления марганец имеет в соединении:
- 1)  $\text{MnSO}_4$                       2)  $\text{MnO}_2$                       3)  $\text{KMnO}_4$                       4)  $\text{Mn}_2\text{O}_3$
151. Степень окисления +3 хром проявляет в соединении:
- 1)  $\text{CrO}_3$                       2)  $\text{K}_2\text{CrO}_4$                       3)  $\text{KCrO}_2$                       4)  $\text{Cr}(\text{OH})_2$
152. В соединении  $\text{KClO}_3$  степень окисления хлора равна
- 1) -1                      2) +3                      3) +5                      4) +7
153. Свою максимальную степень окисления бром проявляет в соединении:
- 1)  $\text{NaBr}$                       2)  $\text{HBrO}$                       3)  $\text{BrF}_5$                       4)  $\text{KBrO}_4$
154. Высшая положительная степень окисления марганца равна:
- 1) +2                      2) +4                      3) +7                      4) +8
155. Степень окисления -3 фосфор проявляет в соединении:
- 1)  $\text{PH}_3$                       2)  $\text{P}_2\text{O}_5$                       3)  $\text{NaH}_2\text{PO}_4$                       4)  $\text{H}_3\text{PO}_4$
156. Наименьшую степень окисления сера проявляет в соединении:
- 1)  $\text{Na}_2\text{S}$                       2)  $\text{Na}_2\text{SO}_3$                       3)  $\text{Na}_2\text{SO}_4$                       4)  $\text{SO}_3$
157. В молекулярном уравнении реакции  $\text{Ca} + \text{H}_2\text{O} \rightarrow \dots$  общая сумма коэффициентов равна:
- 1) 3                      2) 4                      3) 5                      4) 6
158. В молекулярном уравнении реакции  $\text{Fe} + \text{H}_2\text{SO}_4 (\text{разб.}) \rightarrow \dots$  общая сумма коэффициентов равна:
- 1) 3                      2) 4                      3) 5                      4) 6
159. В молекулярном уравнении реакции  $\text{Al} + \text{H}_2\text{SO}_4 (\text{разб.}) \rightarrow \dots$  общая сумма коэффициентов равна:
- 1) 4                      2) 4                      3) 5                      4) 9
160. В молекулярном уравнении реакции  $\text{Mg} + \text{H}_2\text{SO}_4 (\text{разб.}) \rightarrow \dots$  общая сумма коэффициентов равна:
- 1) 3                      2) 4                      3) 5                      4) 6
161. В молекулярном уравнении реакции  $\text{Zn} + \text{NaOH} + \text{H}_2\text{O} \rightarrow \text{Na}_2[\text{Zn}(\text{OH})_4] + \text{H}_2$  общая сумма коэффициентов равна:
- 1) 3                      2) 4                      3) 5                      4) 7
162. В молекулярном уравнении реакции  $\text{Zn} + \text{HNO}_3 \rightarrow \text{Zn}(\text{NO}_3)_2 + \text{N}_2 + \text{H}_2\text{O}$  общая сумма коэффициентов равна:
- 1) 3                      2) 14                      3) 25                      4) 29

163. В молекулярном уравнении реакции  $\text{Cu} + \text{HNO}_3 (\text{конц.}) \rightarrow \text{Cu}(\text{NO}_3)_2 + \text{NO}_2 + \text{H}_2\text{O}$  общая сумма коэффициентов равна:  
 1) 3                                      2) 10                                      3) 15                                      4) 20
164. В молекулярном уравнении реакции  $\text{Cu} + \text{HNO}_3 \rightarrow \text{Cu}(\text{NO}_3)_2 (\text{разб.}) + \text{NO} + \text{H}_2\text{O}$  коэффициент перед окислителем равен:  
 1) 8                                      2) 10                                      3) 6                                      4) 4
165. В молекулярном уравнении реакции  $\text{Mg} + \text{H}_2\text{SO}_4 (\text{конц.}) \rightarrow \text{MgSO}_4 + \text{H}_2\text{S} + \text{H}_2\text{O} \dots$  коэффициент перед окислителем равен:  
 1) 2                                      2) 4                                      3) 5                                      4) 6
166. В молекулярном уравнении реакции  $\text{Mg} + \text{HNO}_3 (\text{разб.}) \rightarrow \text{Mg}(\text{NO}_3)_2 + \text{NH}_4\text{NO}_3 + \text{H}_2\text{O}$  коэффициент перед окислителем равен:  
 1) 8                                      2) 10                                      3) 6                                      4) 4
167. Металлы которые не реагируют с концентрированной серной кислотой, - это  
 1) Fe, Au, Ag                              2) Au, Fe, Pt                              3) Cr, Zn, Mg                              4) Cr, Ca, Pb
168. Металлы которые взаимодействуют со щелочью, - это  
 1) Mg, Al                                      2) Zn, Au                                      3) Zn, Al                                      4) Cu, Cr
169. Металлы которые реагируют с концентрированной азотной кислотой, - это  
 1) Cu, Hg, Ag                              2) Al, Au, Mn                              3) Pb, Zn, Fe                              4) Al, Mg, Cr
170. Металлы которые не реагируют с концентрированной серной кислотой, - это  
 1) Au, Fe, Pt                              2) Al, Mg, Zn                              3) Cr, Fe, Cu                              4) Cu, Al, Zn
171. Металлы которые взаимодействуют с водой, - это  
 1) Al, Ca, Pb                              2) Zn, Na, Li                              3) Na, Li, Ba                              4) Cu, Al, Fe
172. Металлы которые не взаимодействуют с водой, - это  
 1) K, Ca, Sr                              2) Rb, Na, Li                              3) Zn, Al, Fe                              4) Na, Li, Ba
173. Металлы которые реагируют с разбавленной серной кислотой, - это  
 1) Cu, Hg, Ag                              2) Al, Au, Mn                              3) Pb, Zn, Fe                              4) Al, Mg, Fe
174. Металлы которые реагируют с соляной кислотой, - это  
 1) Cu, Ag, Zn                              2) Al, Sn, Hg                              3) Pb, Ni, Pt                              4) Zn, Mg, Fe
175. Металлы которые не взаимодействуют с соляной кислотой, - это  
 1) Zn, Fe, Al                              2) Hg, Cu, Ag                              3) Rb, Ni, Ca                              4) Zn, Mg, Fe
176. Металлы которые не взаимодействуют с разбавленной серной кислотой, - это  
 1) Zn, Fe, Al                              2) Hg, Cu, Ag                              3) Rb, Ni, Ca                              4) Zn, Mg, Fe
177. Укажите, с раствором каких веществ:  $\text{H}_2\text{O}$ ,  $\text{HNO}_3 (\text{разб.})$ ,  $\text{H}_2\text{SO}_4 (\text{конц.})$ , не взаимодействует медь.  
 1)  $\text{H}_2\text{O}$ , HCl,                              2)  $\text{H}_2\text{O}$                                       3) HCl,  $\text{HNO}_3 (\text{разб.})$                               4)  $\text{H}_2\text{O}$ , HCl  
 $\text{H}_2\text{SO}_4 (\text{конц.})$
178. Укажите, какие из приведенных металлов не взаимодействуют с водными растворами щелочей при стандартных условиях: Al, Ni, Ag, Ca.  
 1) Ag, Ca                                      2) Ni, Ag, Ca                                      3) Ni                                      4) Ca, Ni
179. Укажите, по какой схеме взаимодействует медь с концентрированной серной кислотой.  
 1)  $\text{Cu} + \text{H}_2\text{SO}_4 (\text{конц.}) \rightarrow \text{CuSO}_4 + \text{H}_2$                                       3)  $\text{Cu} + \text{H}_2\text{SO}_4 (\text{конц.}) \rightarrow \text{CuSO}_4 + \text{SO}_2 + \text{H}_2\text{O}$   
 2)  $\text{Cu} + \text{H}_2\text{SO}_4 (\text{конц.}) \rightarrow \text{CuSO}_4 + \text{H}_2\text{S} + \text{H}_2\text{O}$                                       4)  $\text{Cu} + \text{H}_2\text{SO}_4 (\text{конц.}) \rightarrow \text{CuSO}_4 + \text{S} + \text{H}_2\text{O}$
180. На основании электронных уравнений расставьте коэффициенты в уравнении реакции:  $\text{Mg} + \text{H}_2\text{SO}_4 (\text{конц.}) \rightarrow \text{MgSO}_4 + \text{H}_2\text{S} + \text{H}_2\text{O}$  и подсчитайте их сумму в **правой части** уравнения. Укажите, какое вещество является окислителем.  
 1) 5,  $\text{H}_2\text{SO}_4$                                       2) 9,  $\text{H}_2\text{SO}_4$                                       3) 18, Mg                                      4) 9, Mg

**Пример теста (Т) для текущего контроля (проводится дистанционно:** Электронные учебные ресурсы на сайте кафедры ОиХХ: Режим доступа: Система поддержки учебных курсов НИ РХТУ <http://moodle.nirhtu.ru/course/view.php?id=175>)

### Примеры дистанционного теста (ДТ)

### Тест №1

- Масса (в граммах) гидроксида калия в 5 л 10%-го раствора (плотность раствора 1,10 г/мл) равна...  
 1) 5,0                                      2) 10,0                                      3) 0,55                                      4) 550,0
- Смешали 0,5 л 7%-го раствора серной кислоты (плотность раствора 1,046 г/мл) и 150 г 25%-го раствора той же кислоты. Массовая доля (в процентах) серной кислоты в конечном растворе равна ...  
 1) 10                                      2) 11                                      3) 40                                      4) 48
- Молярная концентрация раствора  $\text{MnCl}_2$ , в 200 мл которого содержится 2,52 г соли, равна ...  
 1) 0,10                                      2) 0,02                                      3) 0,20                                      4) 1,00
- Концентрация (моль/л) ионов водорода в растворе, pH которого 3, равна ...  
 1)  $10^{-3}$                                       2)  $10^{-11}$                                       3)  $10^{-14}$                                       4) 3

5. pH 0,01M раствора циановодородной кислоты HCN (константа диссоциации HCN  $4.9 \cdot 10^{-10}$ ) равен ...  
 1) 2,00                                    2) 4,90                                    3) 5,65                                    4) 12,00
6. Сумма коэффициентов в сокращенном ионно-молекулярном уравнении реакции между гидроксидом меди (II) и избытком азотной кислоты равна ...  
 1) 3    2) 4    3) 5    4) 6

**Тест №2**

1. Электродный потенциал (в В) медной пластины в 0,001 М растворе CuSO<sub>4</sub> равен ...  
 1) -0,25                                    2) +0,62                                    3) +0,25                                    4) -0,62
2. Напряжение (В) алюминиево – медного гальванического элемента при стандартных условиях равно  
 1) -0,200                                    2) -1,48                                    3) +1,48                                    4) 2,00
3. При коррозии пары Fe – Sn в среде хлороводородной кислоты без доступа воздуха продуктами коррозии могут быть ...  
 1) Fe(OH)<sub>2</sub> и H<sub>2</sub>                                    2) FeCl<sub>2</sub> и H<sub>2</sub>                                    3) SnCl<sub>2</sub> и H<sub>2</sub>                                    4) Sn(OH)<sub>2</sub> и H<sub>2</sub>
4. Катодным по отношению к железу будет покрытие из ...  
 1) Zn    2) Cd    3) Cr    4) Al
5. Из перечисленных металлов: Ca, Al, Mg, Pb, Cu в хлороводородной кислоте растворяются...  
 1) Ca, Mg, Pb                                    2) Al, Ca, Cu                                    3) Pb, Cu, Mg                                    4) Ca, Al, Mg
6. Сумма коэффициентов в уравнении реакции взаимодействия меди с концентрированной азотной кислотой равна ...  
 1) 5    2) 10    3) 15    4) 20

## Критерии оценивания и шкала оценок по тесту Т

Поскольку подавляющее число вопросов (заданий) в базе являются вопросами на простое воспроизведение знаний, то тест считается пройденным с положительным результатом, если число правильных ответов 50 или более. В зависимости от контингента обучающихся эта граница может сдвигаться как в нижнюю (45), так и в верхнюю сторону (55) Вопрос о сдвиге границы решает лектор после прохождения тестирования всеми студентами учебной группы.

**Пример теста (Т) для контрольного тестирования**  
**Контрольное тестирование 1**

№ вопроса	Формулировка вопроса	Варианты ответов																																			
1.	Вычислите абсолютную массу молекулы ортофосфорной кислоты – H <sub>3</sub> PO <sub>4</sub> .	1. $1,63 \cdot 10^{-22}$ г 2. $2,1 \cdot 10^{-22}$ г 3. $0,21 \cdot 10^{-22}$ г																																			
2.	В закрытом сосуде емкостью 550 мл находится 0,95 г оксида азота (II). Определите давление этого газа при температуре 40 °С.	1. 101,3 кПа 2. 98,6 кПа 3. 149,7 кПа																																			
3.	Число неспаренных электронов в атоме брома в основном состоянии равно ...	1. 1 2. 5 3. 7																																			
4.	Частице N <sup>3-</sup> соответствует электронная конфигурация ...	1. $1s^2 2s^2 2p^0$ 2. $1s^2 2s^2 2p^6$ 3. $1s^2 2s^2 2p^3$																																			
5.	Внешние электроны атома некоторого элемента характеризуются следующими значениями квантовых чисел: <table style="margin-left: 20px; border: none;"> <tr> <td></td> <td><b>n</b></td> <td><b>l</b></td> <td><b>m<sub>l</sub></b></td> <td><b>m<sub>s</sub></b></td> </tr> <tr> <td>1-й</td> <td>4</td> <td>0</td> <td>0</td> <td>+1/2</td> </tr> <tr> <td>2-й</td> <td>4</td> <td>0</td> <td>0</td> <td>-1/2</td> </tr> <tr> <td>3-й</td> <td>4</td> <td>1</td> <td>-1</td> <td>+1/2</td> </tr> <tr> <td>4-й</td> <td>4</td> <td>1</td> <td>-1</td> <td>-1/2</td> </tr> <tr> <td>5-й</td> <td>4</td> <td>1</td> <td>0</td> <td>+1/2</td> </tr> <tr> <td>6-й</td> <td>4</td> <td>1</td> <td>1</td> <td>+1/2</td> </tr> </table> Что это за элемент?		<b>n</b>	<b>l</b>	<b>m<sub>l</sub></b>	<b>m<sub>s</sub></b>	1-й	4	0	0	+1/2	2-й	4	0	0	-1/2	3-й	4	1	-1	+1/2	4-й	4	1	-1	-1/2	5-й	4	1	0	+1/2	6-й	4	1	1	+1/2	1. Cr 2. Se 3. S
	<b>n</b>	<b>l</b>	<b>m<sub>l</sub></b>	<b>m<sub>s</sub></b>																																	
1-й	4	0	0	+1/2																																	
2-й	4	0	0	-1/2																																	
3-й	4	1	-1	+1/2																																	
4-й	4	1	-1	-1/2																																	
5-й	4	1	0	+1/2																																	
6-й	4	1	1	+1/2																																	
6.	Полярность связи C-Э в молекуле возрастает в ряду ...	1. CO <sub>2</sub> , CS <sub>2</sub> , CCl <sub>4</sub> 2. CF <sub>4</sub> , CH <sub>4</sub> , CO 3. CS <sub>2</sub> , CO <sub>2</sub> , CF <sub>4</sub>																																			
7.	Какова пространственная конфигурация молекулы H <sub>2</sub> Se <sub>(г)</sub> ?	1. sp-гибридизация – линейная; 2. нет гибридизации – угловая; 3. sp <sup>2</sup> -гибридизация – треугольная.																																			
8.	В какой молекуле по методу ВС предсказывается наличие связи по донорно-акцепторному механизму?	1. HCl <sub>(г)</sub> ; 2. N <sub>2(г)</sub> ; 3. CO <sub>(г)</sub> .																																			



9.	Рассчитать $\Delta H^0$ реакции: $\text{CaO}_{(т)} + \text{H}_{2(г)} = \text{Ca}_{(т)} + \text{H}_2\text{O}_{(ж)}$ , если $\Delta_f H^0(298\text{K}, \text{H}_2\text{O}) = -286$ кДж/моль, $\Delta_f H^0(298\text{K}, \text{CaO}) = -635$ кДж/моль.	1. 273 кДж/моль; 2. -378 кДж/моль; 3. 349 кДж/моль.
10.	Рассчитать изменение энтропии реакции: $2\text{SO}_{2(г)} + \text{O}_{2(г)} = 2\text{SO}_{3(г)}$ , если SO <sub>2</sub> O <sub>2</sub> SO <sub>3</sub> S°(298K), Дж/(моль·К) 248 205 257	1. -248 Дж/·К; 2. 396 Дж/·К; 3. -187 Дж/·К.
11.	Равновесие реакции $2\text{ZnS}_{(т)} + 3\text{O}_{2(г)} \leftrightarrow 2\text{ZnO}_{(т)} + 2\text{SO}_{2(г)}$ ; $\Delta H < 0$ сместится влево при ...	1. увеличении концентрации кислорода; 2. дополнительном введении ZnO; 3. понижении температуры.
12.	Во сколько раз увеличится скорость реакции при нагревании с 75 до 115 °С, если температурный коэффициент реакции равен 2?	1. в 2 раза; 2. в 4 раза; 3. в 16 раз.

### Контрольное тестирование 2

№ вопроса	Формулировка вопроса	Варианты ответов
1.	Вычислите концентрацию ионов $\text{OH}^-$ , если концентрация ионов $\text{H}^+$ равна $10^{-11}$ моль/л.	1. $10^3$ моль/л 2. $10^{-3}$ моль/л 3. $2,5 \cdot 10^{-5}$ моль/л 4. $3,4 \cdot 10^{-7}$ моль/л
2.	Сокращенное ионное уравнение $\text{H}^+ + \text{OH}^- \rightarrow \text{H}_2\text{O}$ соответствует реакции:	1) Соляной кислоты и едкого натра 2) Соляной кислоты и карбоната натрия 3) Соляной кислоты и оксида натрия 4) Серной кислоты и оксида натрия
3.	Проводится взаимодействие между гидроксидом хрома (III) и раствором соляной кислоты. Составьте краткое ионно-молекулярное уравнение реакции, в ответе укажите сумму коэффициентов в обеих частях уравнения.	1) 8 2) 4 3) 12 4) 15
4.	Гидролиз солей. Напишите уравнения реакций и укажите, в растворе какой соли $\text{pH} < 7$	1) $\text{NaNO}_3$ 2) $\text{Ba}(\text{NO}_3)_2$ 3) $\text{NaCl}$ 4) $\text{Zn}(\text{NO}_3)_2$
5.	Вычислите массу $\text{NaNO}_3$ в 200 мл раствора этой соли с молярной концентрацией 3 моль/л	1) 78,4 г 2) 83,4 г 3) 51,0 г 4) 24,7 г 5) 10,1 г
6.	Укажите схему гальванического элемента, в котором Ni являлся бы катодом.	1) $\text{Al} / \text{Al}^{3+} // \text{Ni}^{2+} / \text{Ni}$ 2) $\text{Ni} / \text{Ni}^{2+} // \text{Cu}^{2+} / \text{Cu}$ 3) $\text{Cu} / \text{Cu}^{2+} // \text{Ni}^{2+} / \text{Ni}$ 4) $\text{Ni} / \text{Ni}^{2+} // \text{Bi}^{3+} / \text{Bi}$
7.	Схема ГЭ: A(-) Fe/Fe <sup>2+</sup> (0,01M)//Fe <sup>2+</sup> /Fe (+)К . Рассчитать концентрацию соли, в которую помещен второй электрод, если напряжение ГЭ равна 0,059 В.	1) 0,001 М 2) 0,0001 М 3) 1 М 4) 0,01 М
8.	Конструкция из Fe, покрытого Cu, находится в среде с $\text{pH} = 10$ . Какой процесс будет осуществляться на катоде?	1) выделение водорода 2) поглощение кислорода 3) выделение кислорода 4) восстановление меди
9.	Какие из перечисленных металлов: Mg, Pb, K, Ag, Rb растворяются в разбавленной $\text{H}_2\text{SO}_4$ ?	1) Mg, K, Rb 2) K, Ag, Mg 3) Ag, Pb, Rb 4) Mg, K, Pb
10.	Допишите уравнение реакции и подсчитайте сумму коэффициентов в правой части уравнения. $\text{Cu} + \text{HNO}_{3(к)} =$	1. 12 2. 9 3. 4 4. 5

#### Критерии для оценивания контрольного тестирования

Оценка «отлично» выставляется в случае, если студент свободно оперирует приобретенными знаниями, умениями, применяет их в ситуациях повышенной сложности и процент правильных ответов на вопросы составляет более 85 %.

Оценка «хорошо» выставляется в случае, если студент оперирует приобретенными знаниями, умениями, применяет их в стандартных ситуациях, но допускает незначительные ошибки, неточности,

затруднения при аналитических операциях, переносе знаний и умений на новые, нестандартные ситуации, процент правильных ответов на вопросы составляет менее 66-84 %.

Оценка «удовлетворительно» выставляется в случае, если студент допускает существенные ошибки, проявляет отсутствие знаний, умений, по отдельным темам (не более 33%), испытывает значительные затруднения при оперировании знаниями и умениями при их переносе на новые ситуации, и процент правильных ответов на вопросы составляет 50-65 %.

Оценка «неудовлетворительно» выставляется в случае, если студент демонстрирует полное отсутствие или явную недостаточность (менее 33%) знаний, умений в соответствии с планируемыми результатами обучения и процент правильных ответов на вопросы составляет менее 50 %.

**Пример билета для промежуточной аттестации (экзамена)**

<b>Министерство науки и высшего образования РФ</b>	
<p>«УТВЕРЖДАЮ» Зав. кафедрой</p> <hr style="width: 80%; margin-left: 0;"/> <p><i>подпись (Ф.И.О).</i></p>	<p><b>Российский химико-технологический университет имени Д.И. Менделеева</b> <b>Новомосковский институт (филиал)</b> <b>Направление подготовки бакалавров 13.03.02</b> <b>«Электроэнергетика и электротехника»</b> <b>форма обучения – очная</b> <b>Кафедра Общей и неорганической химии</b></p> <p>Дисциплина «ХИМИЯ»</p> <p style="text-align: center;"><b>ЭКЗАМЕНАЦИОННЫЙ БИЛЕТ №</b></p> <ol style="list-style-type: none"> <li><b>1.</b> Основные положения квантово - механической теории строения атома. Двойственная природа электрона. Уравнение Луи де Бройля. Вычислите длину волны электрона, движущегося со скоростью <math>2 \cdot 10^8</math> м/с (<math>h = 6,63 \cdot 10^{-34}</math> Дж·с).</li> <li><b>2.</b> Способы защиты металлов от коррозии. Анодные и катодные покрытия металлов. Как корродирует изделие из железа, покрытого слоем олова, в среде с pH = 2 при нарушении целостности покрытия. Составьте уравнения анодного и катодного процессов и определите продукты коррозии.</li> <li><b>3.</b> Вычислите молярную концентрацию раствора <math>\text{Na}_2\text{SO}_4</math> в 500 мл которого содержится 7,0 г соли.</li> </ol> <p style="text-align: center;">Лектор _____ О.А.Сухина</p>

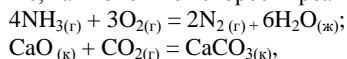
**Вопросы к экзамену (промежуточной аттестации)**

1. Основные положения квантово - механической теории строения атома. Двойственная природа электрона. Уравнение Луи де Бройля. Понятие об электронном облаке. Вычислите длину волны электрона, движущегося со скоростью  $2 \cdot 10^8$  м/с ( $h = 6,63 \cdot 10^{-34}$  Дж·с).
2. Характеристика состояния электрона в атоме квантовыми числами. Типы атомных орбиталей. Какие квантовые числа определяют размер, форму и ориентацию в пространстве электронного облака? Напишите электронную и электронно-графическую формулы атома элемента с атомным номером 33. Для неспаренных электронов этого атома определите  $n$ ,  $l$ ,  $m_l$ ,  $m_s$ .
3. Принципы и порядок формирования электронных оболочек многоэлектронных атомов. Принцип максимальной энергетической выгоды, правила Клечковского, принцип Паули, правило Хунда. Напишите электронную и электронно-графическую формулы атома олова.
4. Современная формулировка периодического закона. Физический смысл атомного номера элемента в периодической системе. Напишите электронную формулу атома элемента с атомным номером 53. К какому электронному семейству элементов он относится?
5. Периодический закон и периодическая система элементов Д.И. Менделеева. Структура периодической системы: периоды, группы, подгруппы. Исходя из электронного строения атомов  ${}_{12}\text{Mg}$ ,  ${}_{35}\text{Br}$ ,  ${}_{26}\text{Fe}$  и  ${}_{92}\text{U}$ , объясните положение этих элементов в периодической системе.
6. Периодические и неперіодические свойства атомов элементов. Радиусы атомов и ионов, их изменение по периодам и группам периодической системы с увеличением порядкового номера элемента. Расположите элементы: Na, Cl, K, Cu, Ge в порядке увеличения радиуса их атомов.
7. Энергия ионизации и энергия сродства к электрону. Какие свойства элемента они характеризуют? Как изменяются по группам и периодам периодической системы эти свойства с увеличением порядкового номера элемента? Как отличаются друг от друга энергии ионизации атомов: а) Na и Cl; б) K и Kr; в) Be и Ba?
8. Что называется энергией сродства к электрону? Какие свойства элемента она характеризует? Как изменяется величина энергии сродства к электрону по периодам и группам Периодической системы? Расположите следующие элементы в порядке возрастания энергии сродства к электрону их атомов: C, N, F, S, As, O.

9. Электроотрицательность элемента. Как и почему изменяется электроотрицательность р-элементов в периодах и группах Периодической системы с увеличением атомного номера элемента?
10. Основные типы химической связи. Какая химическая связь называется ионной? Каков механизм ее образования? Приведите примеры соединений с преимущественно ионным типом связи. Какие свойства ионной связи отличают ее от ковалентной? Рассчитайте степень ионности связи в ряду хлоридов элементов 3 периода в их высшей степени окисления.
11. Ковалентная химическая связь. Основные свойства ковалентной химической связи. Насыщенность, направленность и поляризуемость ковалентной связи. Рассмотрите на примере образования молекул  $\text{Cl}_2$ ,  $\text{HCl}$ ,  $\text{H}_2\text{S}$ .
12. Ковалентная  $\sigma$ -,  $\pi$ -связь. Рассмотрите на примере образования молекулы  $\text{O}_2$ . Приведите схему перекрывания электронных облаков при образовании молекулы кислорода.
13. Гибридизация валентных орбиталей ( $sp$ -,  $sp^2$ -,  $sp^3$ -гибридизация). Какие условия определяют возможность гибридизации атомных орбиталей? Объясните пространственное строение молекул  $\text{BeH}_2$  и  $\text{SiH}_4$  с позиций метода валентных связей.
14. Приведите схемы перекрывания атомных орбиталей и охарактеризуйте химические связи в молекулах  $\text{BCl}_3$  и  $\text{NH}_3$ . Какова пространственная структура этих молекул? Полярны ли они?
15. Чем объясняется валентность (спинвалентность и ковалентность) атома элемента в методе валентных связей? Определите спинвалентность и ковалентность атомов кислорода и серы в нормальном и возбужденном состояниях.
16. Донорно-акцепторный механизм образования химической связи. Рассмотрите на примере образования иона  $\text{NH}_4^+$  и молекулы  $\text{CO}$ .
17. Какие три вида межмолекулярного взаимодействия называют силами Ван дер Ваальса? Какое из этих взаимодействий является наиболее слабым? Каков порядок энергии межмолекулярного взаимодействия? Какие виды межмолекулярного взаимодействия обуславливают конденсированное состояние веществ:  $\text{I}_{2(\text{к})}$ ,  $\text{HF}_{(\text{ж})}$ ,  $\text{H}_2\text{O}_{(\text{ж})}$ ,  $\text{CO}_{2(\text{г})}$ .
18. Водородная химическая связь. Природа этой связи. Между молекулами каких веществ и как она образуется? Приведите примеры. Объясните аномально высокие температуры плавления и кипения воды и фтороводородной кислоты. При какой температуре начинают разрушаться водородные связи в воде?
19. Металлическая химическая связь. Механизм образования, свойства. Какие свойства металлов она обуславливает? Объясните физические свойства металлов с позиции теории химической связи.
20. Понятие о термодинамике. Тепловой эффект химической реакции. Закон Гесса и следствие из него. Рассчитайте тепловой эффект реакции сгорания 56 л (н.у.) водорода, если  $\Delta_f H^0(298 \text{ K}, \text{H}_2\text{O}_{(\text{г})}) = -242 \text{ кДж/моль}$ . Напишите термохимическое уравнение этой реакции.
21. Энтальпия образования сложного вещества. Вычислите энтальпию образования оксида углерода (IV), если известно, что образование 88,6 г  $\text{CO}_2$  сопровождается выделением 792 кДж теплоты.
22. Закон сохранения энергии. Первый закон термодинамики. Внутренняя энергия системы и энтальпия. Тепловой эффект реакций, протекающих в изохорно – изотермических и изобарно-изотермических условиях. Закон Гесса. Напишите термохимическое уравнение реакции между  $\text{CO}_{(\text{г})}$  и водородом, в результате которой образуются  $\text{CH}_{4(\text{г})}$  и  $\text{H}_2\text{O}_{(\text{г})}$ . Вычислите, сколько теплоты выделится при этой реакции, если было получено 67,2 л метана (н.у.)?
23. Тепловой эффект химических реакций и фазовых переходов. Закон Гесса. Вычислите тепловой эффект реакции превращения графита в алмаз, если энтальпия образования диоксида углерода из графита равна  $-393,5 \text{ кДж/моль}$ , а из алмаза  $-395,4 \text{ кДж/моль}$ .
24. На основании стандартных энтальпий образования и абсолютных стандартных энтропий соответствующих веществ вычислите  $\Delta G^0(298 \text{ K})$  реакции, протекающей по уравнению:
- $$4\text{CuO}_{(\text{к})} = 2\text{Cu}_2\text{O}_{(\text{к})} + \text{O}_{2(\text{г})}$$
- $\Delta_f H^0(298 \text{ K}), \text{ кДж/моль}$  -155,2      -167,4      0,  
 $S^0(298 \text{ K}), \text{ Дж/моль}\cdot\text{K}$     43,5      93,9    205,4
25. Напишите термохимическое уравнение реакции горения  $\text{CH}_4$ . Вычислите количество теплоты, которое выделится при сгорании 1 м<sup>3</sup> (н.у.) метана. Стандартные энтальпии образования  $\text{CH}_{4(\text{г})}$ ,  $\text{CO}_{2(\text{г})}$ ,  $\text{H}_2\text{O}_{(\text{г})}$  соответственно равны: -74,85; -393,5; -241,8 кДж/моль.
26. Энергия Гиббса. Изменение энергии Гиббса как мера направленности химического процесса. Энергия Гиббса образования химических соединений. Определите возможность протекания следующей химической реакции в стандартных условиях:
- $$\text{Fe}_2\text{O}_{3(\text{г})} + 3\text{H}_{2(\text{г})} = 2\text{Fe}_{(\text{г})} + 3\text{H}_2\text{O}_{2(\text{г})}, \quad \text{если}$$
- $\Delta_f G^0(298 \text{ K}), \text{ кДж/моль}$  -740,3      0      0      -228,8
27. Понятие об энтропии. Изменение энтропии в химических процессах и фазовых переходах. Вычислите изменение энтропии для реакции, протекающей по уравнению:
- $$4\text{NH}_{3(\text{г})} + 3\text{O}_{2(\text{г})} = 2\text{N}_{2(\text{г})} + 6\text{H}_2\text{O}_{(\text{ж})}, \quad \text{если}$$
- $S^0(298 \text{ K}), \text{ Дж/моль}\cdot\text{K}$  192,6    205,0    199,9    70,0
- Объясните знак изменения энтропии в этой реакции.
28. Энтропия. Влияние температуры. Не производя вычислений, установите и объясните знак энтропии ( $>$ ;  $<$ ;  $=0$ ) следующих процессов:
- а)  $\text{CO}_{2(\text{г})} + \text{CaO}_{(\text{г})} = \text{CaCO}_{3(\text{т})}$ ;      б)  $\text{H}_2\text{O}_{(\text{т})} = \text{H}_2\text{O}_{(\text{ж})}$ ;      в)  $2\text{NH}_{3(\text{г})} = \text{N}_{2(\text{г})} + 3\text{H}_{2(\text{г})}$
29. Уравнение Гиббса. Термодинамический критерий возможности самопроизвольного протекания реакции. Не проводя расчетов определите и объясните знак изменения энтропии следующих процессов:
- а)  $2\text{NO}_{(\text{г})} + \text{O}_{2(\text{г})} = 2\text{NO}_{2(\text{г})}$ ;  $\Delta_f H^0(298 \text{ K}) < 0$ ;    б)  $\text{CO}_{2(\text{г})} = \text{CO}_{2(\text{г})}$ ;  $\Delta_f H^0(298 \text{ K}) > 0$ .
- При каких температурах (высоких или низких) эти процессы могут протекать самопроизвольно в стандартных условиях
30. Уравнение Гиббса. На основании стандартных энтальпий образования и абсолютных стандартных энтропий веществ вычислите  $\Delta_f G^0(298 \text{ K})$  реакции, протекающей по уравнению:
- $$\text{CO}_{(\text{г})} + \text{H}_2\text{O}_{(\text{г})} = \text{CO}_{2(\text{г})} + \text{H}_{2(\text{г})}$$

и определите, в каком направлении эта реакция может протекать самопроизвольно в стандартных условиях.

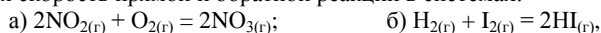
31. Скорость химической реакции и ее зависимость от различных факторов. Закон действия масс. Константа скорости реакции и ее физический смысл. Вычислите, как изменятся скорости реакций, протекающих по уравнениям:



если давление в системе увеличить в 2 раза?

32. Зависимость скорости химической реакции от температуры. Правило Вант - Гоффа. Уравнение Аррениуса. Рассчитайте, как изменится скорость реакции при нагревании реакционной смеси от 30 °С до 90 °С, если температурный коэффициент скорости равен 2 в указанном температурном интервале. Почему повышение температуры резко увеличивает скорость реакции?

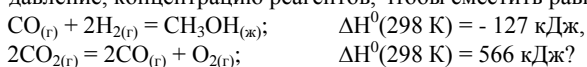
33. Рассчитайте, как изменится скорость прямой и обратной реакций в системах:



при уменьшении давления в 3 раза. Повлияет ли это на состояние равновесия в указанных системах?

34. Катализаторы. Гомогенный и гетерогенный катализ. Изменяется ли энергия активации реакции в присутствии: а) катализатора; б) ингибитора? Можно ли с помощью катализаторов сместить химическое равновесие? Какова их роль в обратимых реакциях?

35. Состояние химического равновесия и его смещение. Принцип Ле Шателье. Как надо изменить температуру, давление, концентрацию реагентов, чтобы сместить равновесие следующих систем вправо:



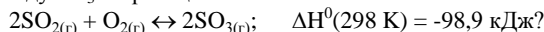
Напишите выражения констант химического равновесия для указанных реакций.

36. Константа химического равновесия, ее физический смысл. Влияние изменения условий на смещение химического равновесия. Принцип Ле Шателье. Рассмотрите на примере систем:



37. При повышении температуры на 40 ° скорость реакции возросла в 81 раз. Чему равен температурный коэффициент этой реакции и во сколько раз увеличится ее скорость при повышении температуры на 100 °?

38. Смещение химического равновесия. Принцип Ле Шателье. Изменение каких условий и каким образом будет способствовать большему выходу  $\text{SO}_3$  по реакции:



39. Общее понятие о растворах. Растворитель и растворенное вещество. Способы выражения концентрации растворов. В растворе объемом 250 мл содержится 41,3 г серной кислоты. Вычислите молярную концентрацию раствора и массовую долю кислоты в растворе, если его плотность 1,102 г/мл?

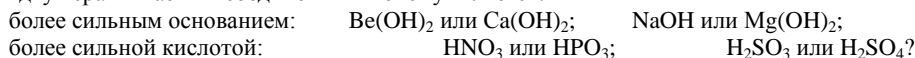
40. Вычислите молярную концентрацию раствора  $\text{Na}_2\text{SO}_4$  в 500 мл которого содержится 7,1 г соли.

41. К 3 л раствора с  $\omega(\text{KOH})$  6% (плотность раствора 1,100 г/мл) добавили 2 л раствора с  $\omega(\text{KOH}) = 27\%$  (плотность раствора 1,252 г/мл). Вычислите массовую долю гидроксида калия и титр полученного раствора.

42. Электролиты. Причины электролитической диссоциации веществ в растворах и расплавах. Слабые и сильные электролиты. Напишите уравнения электролитической диссоциации следующих соединений:  $\text{H}_2\text{SO}_4$ ;  $\text{H}_2\text{S}$ ;  $\text{Ba}(\text{OH})_2$ ;  $\text{Fe}(\text{OH})_2$ ;  $\text{Cr}_2(\text{SO}_4)_3$ .

43. Изменение кислотно-основных свойств гидроксидов по периодам и группам Периодической системы. Схема Коссея. Рассмотрите на примере соединений элементов 3 периода и IIА группы. Какое из сравниваемых двух оснований и почему является более сильным: а)  $\text{NaOH}$  или  $\text{CsOH}$ ; б)  $\text{Zn}(\text{OH})_2$  или  $\text{Cd}(\text{OH})_2$ ?

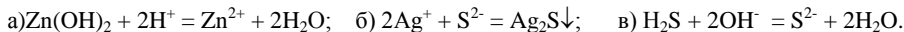
44. Изменение кислотно-основных свойств гидроксидов по периодам и группам Периодической системы. Какое из двух сравниваемых соединений и почему является:



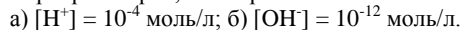
45. Количественные характеристики процесса электролитической диссоциации. Степень и константа диссоциации. Закон разбавления Оствальда. Вычислите константу диссоциации циановодородной кислоты  $\text{HCN}$ , если степень диссоциации ее в 0,01 М растворе равна  $2,83 \cdot 10^{-4}$ .

46. Электролитическая диссоциация воды. Константа диссоциации и ионное произведение воды. Водородный показатель среды. Рассчитайте рН раствора, в 1 л которого содержится 0,2 моль гидроксида калия. Щелочь в растворе диссоциирует полностью.

47. Составьте молекулярные уравнения реакций, которые выражаются следующими ионно-молекулярными уравнениями:



48. Водородный показатель среды. Какое значение принимает рН в кислых, нейтральных и щелочных средах? Вычислите рН растворов, в которых:



49. Напишите в молекулярной и ионно-молекулярной формах уравнения реакций обмена в растворах между:



Укажите причины практически необратимого протекания этих реакций.

50. Вычислите значения рН 0,1 М растворов  $\text{HCl}$  и  $\text{NaOH}$ . Как в этих растворах окрашиваются лакмус, фенолфталеин и метиловый оранжевый?

51. Понятие об электрохимических процессах. Возникновение потенциала на поверхности раздела фаз: металл - электролит. Зависимость величины электродных потенциалов от концентрации потенциалопределяющих ионов в растворах электролитов. Уравнение Нернста. Вычислите величину электродного потенциала системы  $\text{Ni} | \text{Ni}^{2+}$  при  $[\text{Ni}^{2+}] = 10^{-4}$  моль/л.

52. Общее понятие о гальванических элементах. Напряжение гальванического элемента. Рассмотрите на примере серебряно-магниевого гальванического элемента  $\text{Mg} | \text{Mg}(\text{NO}_3)_2 || \text{AgNO}_3 | \text{Ag}$ . Напишите электронные уравнения электродных процессов и рассчитайте напряжение этого элемента.
53. Концентрационный гальванический элемент. Составьте схему, напишите электронные уравнения электродных процессов и вычислите напряжение гальванического элемента, в котором один серебряный электрод находится в 0,001 М растворе, а другой такой же электрод - в 0,1 М растворе нитрата серебра. Укажите электроды, выполняющие роль катода и анода.
54. Концентрационные гальванические элементы. В гальваническом элементе, схема которого имеет вид:  
 $\text{Pb} | \text{Pb}(\text{NO}_3)_2 (0,01\text{M}) || \text{Pb}(\text{NO}_3)_2 (1\text{M}) | \text{Pb}$   
 укажите, какой из электродов будет анодом, какой – катодом. Напишите электронные уравнения процессов на электродах и рассчитайте напряжение этого элемента.
55. Газовые электроды. Устройство и принцип действия водородного и кислородного электродов. Зависимость величины электродных потенциалов газовых электродов от рН растворов. Рассчитайте потенциалы водородного и кислородного электродов при рН = 10.
56. Составьте схему, напишите электронные уравнения электродных процессов и вычислите напряжение железо - никелевого гальванического элемента, в котором  $[\text{Fe}^{2+}] = 1$  моль/л, а  $[\text{Ni}^{2+}] = 10^{-2}$  моль/л.
57. Коррозия металлов. Виды коррозии. Методы защиты металлов от коррозии. Как корродирует изделие из железа, покрытого слоем цинка в атмосфере влажного воздуха (рН=7)? Напишите уравнения процессов, протекающих на катоде и аноде, и определите продукты коррозии.
58. Методы защиты металлов от коррозии. Напишите уравнения анодного и катодного процессов коррозии оцинкованного железа в среде с рН=2 при нарушении целостности покрытия. Назовите продукты коррозии.
59. Способы защиты металлов от коррозии. Анодные и катодные покрытия металлов. Как корродирует изделие из железа, покрытого слоем олова, в среде с рН = 2 и в среде с рН = 12 при нарушении целостности покрытия. Для каждого случая составьте уравнения анодного и катодного процессов и определите продукты коррозии.
60. Химические свойства металлов. Количественные характеристики химической активности металлов в газовой фазе и водном растворе. Отношение металлов к воде, разбавленным водным растворам хлороводородной и серной кислот. Рассмотрите на примере Mg, Zn, Pb, Ag. Приведите уравнения соответствующих химических реакций.
61. Отношение металлов к водным растворам щелочей. Рассмотрите на примере: Mg, Al, Fe, Cu. Напишите уравнения соответствующих реакций. При обработке 20,1 г сплава алюминия и магния раствором NaOH выделилось 16,8 л газа (н.у.). Вычислите массовую долю магния в сплаве
62. Электролиз расплавов и растворов солей. Порядок разряда частиц на катоде и аноде. Рассмотрите на примере электролиза расплава и раствора NaCl.
63. Количественные законы электролиза. Вычислите массу и объем веществ, выделившихся на катоде и аноде, соответственно, при электролизе раствора  $\text{CuSO}_4$  в течение 1 часа при силе тока 8А.
64. Отношение металлов к окислителям - простым веществам: кислороду, галогенам, сере, азоту, водороду. Рассмотрите на конкретных примерах. Напишите уравнения соответствующих реакций. При взаимодействии хлора с алюминием получено 66,75 г хлорида алюминия. Вычислите объем хлора (н.у.) и массу алюминия, вступивших в реакцию.
65. Отношение металлов к воде. Рассмотрите на примере: K, Ba, Al, Cu. Напишите уравнения соответствующих реакций. Вычислите объем газа (н.у.), который выделится при действии избытка воды на 7,8 г калия.
66. Отношение металлов к разбавленной азотной кислоте. Рассмотрите на примере Mg, Zn, Ag, Au. Напишите уравнения соответствующих реакций. Коэффициенты в уравнениях расставьте методом электронного баланса.
67. Закончите уравнение реакции:  $\text{Mg} + \text{H}_2\text{SO}_4(\text{конц.}) \rightarrow \dots$ . Вычислите объем раствора с массовой долей  $\text{H}_2\text{SO}_4$  70% (плотность раствора 1,611 г/мл), необходимый для полного растворения 4 г магния.
68. Отношение металлов к концентрированным серной и азотной кислотам. Рассмотрите на примере: Mg, Fe, Sn, Cu. Напишите уравнения соответствующих реакций. Коэффициенты в уравнениях расставьте методом электронного баланса.

### Критерии оценивания и шкала оценок по заданиям билета

Оценка «отлично» выставляется в случае, если студент отвечает на все задания билета, свободно оперирует приобретенными знаниями, умениями, применяет их в ситуациях повышенной сложности.

Оценка «хорошо» выставляется в случае, если студент оперирует приобретенными знаниями, умениями, применяет их в стандартных ситуациях, но допускает незначительные ошибки, неточности, затруднения при аналитических операциях, переносе знаний и умений на новые, нестандартные ситуации.

Оценка «удовлетворительно» выставляется в случае, если студент допускает существенные ошибки, проявляет отсутствие знаний, умений, по отдельным темам (не более 33%), испытывает значительные затруднения при оперировании знаниями и умениями при их переносе на новые ситуации.

Оценка «неудовлетворительно» выставляется в случае, если студент демонстрирует полное отсутствие или явную недостаточность (менее 33%) знаний, умений в соответствии с планируемыми результатами обучения.

## 7. МЕТОДИЧЕСКИЕ УКАЗАНИЯ ПО ОСВОЕНИЮ ДИСЦИПЛИНЫ

Организация образовательного процесса регламентируется учебным планом и расписанием учебных занятий. Язык обучения (преподавания) — русский. Для всех видов аудиторных занятий «час» устанавливается продолжительностью 45 минут. Зачетная единица составляет 27 астрономических часов или 36 академических час.

Через каждые 45 мин контактной работы делается перерыв продолжительностью 5 мин, а после двух час. контактной работы делается перерыв продолжительностью 10 мин.

Сетевая форма реализации программы дисциплины не используется.

Обучающийся имеет право на зачет результатов обучения по дисциплине, если она освоена им при получении среднего профессионального образования и (или) высшего образования, а также дополнительного образования (при наличии) (далее - зачет результатов обучения). Зачтенные результаты обучения учитываются в качестве результатов промежуточной аттестации. Зачет результатов обучения осуществляется в порядке и формах, установленных локальным актом НИ РХТУ – Порядок и формы зачета результатов обучения по отдельным дисциплинам (модулям) и практикам, освоенным обучающимся, при реализации образовательных программ высшего образования - программам бакалавриата, программам специалитета в Новомосковском институте (филиале) федерального государственного бюджетного образовательного учреждения высшего образования «Российский химико-технологический университет имени Д.И. Менделеева».

### **7.1. Образовательные технологии**

Учебный процесс при преподавании дисциплины основывается на использовании традиционных, инновационных и информационных образовательных технологий. Традиционные образовательные технологии представлены лекциями и лабораторными занятиями. Инновационные образовательные технологии используются в виде применения активных и интерактивных форм проведения занятий. Информационные образовательные технологии реализуются путем активизации самостоятельной работы студентов в информационной образовательной среде. При проведении учебных занятий обеспечивается развитие у обучающихся навыков командной работы, межличностной коммуникации, принятия решений, лидерских качеств (включая проведение интерактивных лекций, групповых дискуссий, ролевых игр, тренингов, анализ ситуаций и имитационных моделей, преподавание дисциплин (модулей) в форме курсов, составленных на основе результатов научных исследований, проводимых организацией, в том числе с учетом региональных особенностей профессиональной деятельности выпускников и потребностей работодателей).

### **7.2. Лекции**

Лекционный курс предполагает систематизированное изложение основных вопросов содержания дисциплины.

На первой лекции лектор обязан предупредить студентов, применительно к какому базовому учебнику (учебникам, учебным пособиям) будет прочитан курс.

Лекционный курс обеспечивает более глубокое понимание учебных вопросов при значительно меньшей затрате времени, чем это требуется среднестатистическому студенту на самостоятельное изучение материала.

### **7.3. Занятия семинарского типа**

Семинарские (практические) занятия представляют собой детализацию лекционного теоретического материала, направлены на отработку навыков, проводятся в целях закрепления курса и охватывают все основные разделы дисциплины.

Основной формой проведения семинаров и практических занятий является обсуждение наиболее проблемных и сложных вопросов по отдельным темам, а также решение задач и разбор примеров и ситуаций при контактной работе. В обязанности преподавателя входят: оказание методической помощи и консультирование студентов по соответствующим темам курса, ответы на вопросы, управление процессом решения задач.

Активность на практических занятиях оценивается по следующим критериям:

- ответы на вопросы, предлагаемые преподавателем;
- участие в дискуссиях;
- выполнение заданий (решение задач);

Доклады и оппонирование докладов проверяют степень владения теоретическим материалом, а также корректность и строгость рассуждений.

Оценивание практических заданий входит в оценку.

### **7.4. Лабораторные работы**

Лабораторный практикум начинается с ознакомления с техникой безопасности.

По каждой лабораторной работе студент оформляет письменный отчет. Текущий контроль на лабораторных работах проводится в виде устных опросов – «защита» по итогам лабораторных работ. Оценивается ход лабораторных работ, достигнутые результаты, качество оформление отчета, своевременность сдачи.

### **7.5. Самостоятельная работа студента**

Для успешного усвоения дисциплины необходимо не только посещать аудиторные занятия, но и вести активную самостоятельную работу. При самостоятельной проработке курса обучающиеся должны:

- повторить законспектированный на лекционном занятии материал и дополнить его с учетом рекомендованной по данной теме литературы;
  - изучить рекомендованную основную и дополнительную литературу, составлять тезисы, аннотации и конспекты наиболее важных моментов;
  - самостоятельно выполнить индивидуальные задания (раздел 5.8);
  - использовать для самопроверки материала оценочные средства.
- Индивидуальное задание оценивается по следующим критериям:
- правильность выполнения задания;
  - аккуратность в оформлении работы;
  - использование специальной литературы;
  - своевременная сдача выполненного задания (указывается преподавателем).

### 7.6. Реферат

Реферат – индивидуальная письменная, самостоятельно выполненная, работа обучающегося, предполагающая анализ изложения в научных и других источниках определенной научной проблемы или вопроса.

Обычно реферат имеет стандартную структуру: титульный лист, содержание, введение, основное содержание темы, заключение, список использованных источников, приложения.

Оценивается оригинальность реферата, системность излагаемого материала, логика изложения и убедительность аргументации, полнота использованных источников, оформление, своевременность срока сдачи, публичная защита реферата.

Оценивание реферата осуществляет преподаватель. Оценка может составлять от 2 до 10 баллов.

Реферат, сданные студентом после окончания зачетной недели текущего семестра, в котором он должен быть выполнен, не оценивается.

По данной дисциплине реферат не предусмотрен.

### 7.7. Методические рекомендации для преподавателей

#### Основные принципы обучения

1. Цель обучения – развить мышление, выработать мировоззрение; познакомить с идеями и методами науки; научить применять принципы и законы для решения простых и нестандартных задач.

2. Обучение должно органически сочетаться с воспитанием. Нужно развивать в студентах волевые качества и трудолюбие. Ненавязчиво, к месту прививать элементы культуры поведения. В частности, преподаватель должен личным примером воспитывать в студентах пунктуальность и уважение к чужому времени. Недопустимо преподавание односеместровой учебной дисциплины превращать в годовичное.

3. Обучение должно быть не пассивным (сообщим студентам некоторый объем информации, расскажем, как решаются те или иные задачи), а активным. Нужно строить обучение так, чтобы в овладении материалом основную роль играла память логическая, а не формальная. Запоминание должно достигаться через глубокое понимание.

4. Одно из важнейших условий успешного обучения – умение организовать работу студентов.

5. Отношение преподавателя к студентам должно носить характер доброжелательной требовательности. Для стимулирования работы студентов нужно использовать поощрение, одобрение, похвалу, но не порицание (порицание может применяться лишь как исключение). Преподаватель должен быть для студентов доступным.

6. Необходим регулярный контроль работы студентов. Правильно поставленный, он помогает им организовать систематические занятия, а преподавателю достичь высоких результатов в обучении.

7. Важнейшей задачей преподавателей, ведущих занятия по дисциплине, является выработка у студентов осознания необходимости и полезности знания дисциплины как теоретической и практической основы для изучения профильных дисциплин.

8. С целью более эффективного усвоения студентами материала данной дисциплины рекомендуется при проведении лекционных, практических и лабораторных занятий использовать современные технические средства обучения, а именно презентации лекций, наглядные пособия в виде схем приборов, деталей и конструкций приборов, компьютерное тестирование.

9. Для более глубокого изучения предмета и подготовки ряда вопросов (тем) для самостоятельного изучения по разделам дисциплины преподаватель предоставляет студентам необходимую информацию о использовании учебно-методического обеспечения: учебниках, учебных пособиях, сборниках примеров и задач и описание лабораторных работ, наличии Интернет-ресурсов.

При текущем контроле рекомендуется использовать компьютерное или бланковое тестирование, контрольные коллоквиумы или контрольные работы.

Контрольное (итоговое) тестирование включает в себя задания по всем темам раздела рабочей программы дисциплины.

10. Цель лекции – формирование у студентов ориентировочной основы для последующего усвоения материала методом самостоятельной работы. Содержание лекции должно отвечать следующим дидактическим требованиям:

- изложение материала от простого к сложному, от известного к неизвестному;
- логичность, четкость и ясность в изложении материала;
- возможность проблемного изложения, дискуссии, диалога с целью активизации деятельности студентов;
- опора смысловой части лекции на подлинные факты, события, явления, статистические данные;
- тесная связь теоретических положений и выводов с практикой и будущей профессиональной деятельностью студентов.

Преподаватель, читающий лекционные курсы, должен знать существующие в педагогической практике варианты лекций, их дидактические и воспитывающие возможности, а также их место в структуре процесса обучения.

11. При проведении аттестации студентов важно всегда помнить, что систематичность, объективность, аргументированность – главные принципы, на которых основаны контроль и оценка знаний студентов. Знание критериев оценки знаний обязательно для преподавателя и студента.

#### Организация лабораторного практикума

Освоение студентом лабораторного практикума – необходимая составная часть работы студента при освоении дисциплины. Каждый студент должен выполнить по графику все лабораторные работы, указанные в календарном плане. Календарный план составляет лектор потока. Календарный план выдается студентам в начале семестра.

Все студенты перед началом работы в лаборатории проходят инструктаж по технике безопасности. Каждый студент в специальном журнале ставит свою подпись о том, что он прослушал инструктаж по технике безопасности работы в лаборатории и обязуется выполнять все пункты инструктажа.

1. Студенты не допускаются к работе в лаборатории в верхней одежде и при отсутствии белого халата.

2. Студент допускается к выполнению работы только после «допуска», т.е. проверки преподавателем готовности студента.

Готовность студента к выполнению лабораторной работы состоит в следующем:

- а) подготовлена текущая работа, подготовка включает: название работы, теоретическое введение, схему установки, рабочие формулы и формулы для расчета погрешностей; перечень приборов и принадлежностей (технические характеристики заполняются в лаборатории); перечень заданий и таблицы для записи результатов измерений;
- б) знание эксперимента и теории данной работы в рамках описания работы в практикуме и учебнике, умение работать с приборами, установками, оборудованием;
- в) знание правил техники безопасности при работе с приборами и оборудованием, используемым в данной работе.

3. Студент не допускается к выполнению работы, если:

- а) отсутствует лабораторный журнал (в качестве лабораторного журнала студент использует общую тетрадь) или не подготовлен протокол,
- б) студент не знает теории работы в рамках теоретического введения в практикуме и не представляет, что и каким методом он будет измерять;
- в) имеется более одной несданной ранее выполненной работы.

Однако до окончания лабораторного занятия студент, не получивший допуск, работает в лаборатории, устраняя допущенные недоработки.

4. Студентам, пропустившим занятия по уважительным причинам (имеется допуск из деканата), предоставляется возможность ее выполнения во время указанное ведущим преподавателем. Студентам, пропустившим занятия по неуважительным причинам, предоставляется возможность ее выполнения в зачетную неделю на «дублерском» занятии во время указанное ведущим преподавателем. Студенты, нуждающиеся в дополнительной подготовке, могут воспользоваться услугами Центра дополнительного образования и профессиональной подготовки.

5. В течение одного занятия допускается выполнение не более одной лабораторной работы.

6. Не допускается совместная работа 2-х и большего числа студентов за одной установкой, если это не предусмотрено методическими указаниями к выполнению данной работы.

7. На титульном листе лабораторного журнала должны быть указаны фамилия и инициалы студента, код учебной группы. Оформление каждой работы начинается с новой страницы. Схемы и графики выполняются карандашом, все записи делаются ручкой, для графиков используется миллиметровая бумага, или они выполняются с использованием компьютера; графики вклеиваются в лабораторный журнал. На расчетных страницах должны обязательно присутствовать рабочие формулы с подстановкой результатов прямых измерений и констант в одной системе единиц. На этих же страницах производится расчет погрешностей. Оформление работы завершается написанием выводов.

В выводах должны содержаться ответы на следующие вопросы:

- а) что и каким методом измерялось,
- б) при каких условиях;
- б) результаты с абсолютной и относительной погрешностями; анализ результатов и погрешностей.

8. Прием «защиты» по лабораторной работе заключается в проверке:

- а) результатов работы,
- б) достоверности расчетов и их соответствия измерениям,
- в) правильности построения графиков,
- г) оформления работы и выводов.

Выполненная работа отмечается в журнале студента подписью преподавателя и простановкой даты. Работа считается зачтенной, если на странице, где начинается ее описание, имеется 3 подписи преподавателя: за «допуск», «выполнение» и «защита» с указанием даты. После выполнения и защиты всех лабораторных работ преподаватель в журнале студента делает запись: «Все лабораторные работы, предусмотренные маршрутным листом, выполнены и защищены», ставит подпись и дату.

9. Журнал преподавателя хранится у лаборанта той лаборатории, в которой эта работа выполняется. Правила ведения журнала преподавателя.

1. В графе журнала учета выполненных студентами лабораторных работ делается отметка о выполнении. Если работа «защищена», делается отметка о защите с указанием даты.

2. В случае отсутствия студента на лабораторном занятии в журнале учета выполненных студентами лабораторных работ пишется «нб».

3. Около работы, пропущенной по уважительной причине (допуск из деканата), пишется «ув».

Правила работы преподавателей в лаборатории в зачетную неделю

1. К выполнению работ допускаются студенты, которым лектор или ведущий преподаватель предоставил допуск.

2. Дежурный преподаватель делает отметку о выполнении лабораторной работы в журнале студента и в журнале учета выполненных студентами лабораторных работ.

Студент может защитить работу дежурному преподавателю, проводившему занятия. Студент, не успевший выполнить работу на занятии, приглашается для ее выполнения повторно.

3. Лабораторные работы, выполненные в течение семестра, принимает тот преподаватель, который проводил занятия с группой в течение семестра. В случае отсутствия по уважительной причине этого преподавателя на зачетной неделе, зачет по лаборатории принимает лектор. При отсутствии лектора – зав. кафедрой.

4. Во время проведения лабораторных работ учебно-вспомогательный персонал лаборатории работает под руководством ведущих занятий преподавателей и зав. лабораториями.

## **7.8. Методические указания для студентов**

### **По подготовке к лекционным занятиям**

Изучение дисциплины требует систематического и последовательного накопления теоретических знаний, следовательно, пропуски отдельных тем не позволяют глубоко освоить предмет. Студентам необходимо:

- 1. перед каждой лекцией просматривать рабочую программу дисциплины;
- 2. перед следующей лекцией необходимо просмотреть по конспекту материал предыдущей.



При затруднениях в восприятии материала следует обратиться к основным литературным источникам. Если разобраться в материале не удалось, необходимо обратиться к лектору или к преподавателю на практических занятиях. Не оставляйте «белых пятен» в освоении материала!

#### **По самостоятельному выполнению индивидуальных заданий**

Усвоение материала дисциплины во многом зависит от осмысленного выполнения домашнего задания.

При решении задач целесообразно руководствоваться следующими правилами.

1. Прежде всего, нужно хорошо вникнуть в условие задачи, записать кратко ее условие.
2. Если позволяет характер задачи, обязательно сделайте рисунок, поясняющий ее сущность.
3. За редкими исключениями, каждая задача должна быть сначала решена в общем виде (т. е. в буквенных обозначениях, а не в числах), причем искомая величина должна быть выражена через заданные величины.
4. Получив решение в общем виде, нужно проверить, правильную ли оно имеет размерность.
5. Если это возможно, исследовать поведение решения в предельных случаях.
6. В тех случаях, когда в процессе нахождения искомых величин приходится решать систему нескольких громоздких уравнений (как, например, расчет равновесного выхода продукта), целесообразно сначала подставить в эти уравнения числовые значения коэффициентов и лишь затем определять значения искомых величин.
7. При подстановке в уравнение числовых значений обозначенных величин, обратите внимание на то, чтобы все эти значения были в одной и той же системе единиц. Чтобы облегчить определение порядка вычисляемой величины, полезно представить исходные величины в виде чисел, близких к единице, умноженных на 10 в соответствующей степени (например, вместо 24700 подставить  $2,47 \cdot 10^4$ , вместо 0,00086 — число  $0,86 \cdot 10^{-3}$  и т. д.).
8. Получив числовой ответ, нужно оценить его правдоподобность. Такая оценка может в ряде случаев обнаружить ошибочность полученного результата.

Решение задач принесет наибольшую пользу только в том случае, если обучающийся решает задачи самостоятельно. Решить задачу без помощи, без подсказки часто бывает нелегко и не всегда удается. Но даже не увенчавшиеся успехом попытки найти решение, если они предпринимались достаточно настойчиво, приносят ощутимую пользу, так как развивают мышление и укрепляют волю. Решение задач ни в коем случае не следует откладывать на последний вечер перед занятиями, как, к сожалению, нередко поступают студенты. В этом случае более сложные и притом наиболее содержательные и полезные задачи заведомо не могут быть решены. В рекомендуемых учебниках и сборниках задач, в разделе, в котором помещены задачи для решения, имеются примеры (рассмотренные задачи). Поэтому толчком к решению данной задачи может послужить ознакомление с несколькими решенными задачами.

Среди обучающихся часто встречается заблуждение - они считают, что ошибка в порядке величины (даже на несколько порядков) менее существенна, чем ошибка в значащих цифрах. Необоснованность такого мнения легко обнаруживается на следующем примере. Ошибка, заключающаяся в том, что вместо 5 получено 8, составляет 60 %, в то время как ошибка всего на один порядок (например, вместо  $10^4$  получено  $10^5$ ) составляет 900 %.

#### **По подготовке к лабораторному практикуму**

1. Освоение студентом лабораторного практикума – необходимая составная часть работы студента при освоении курса РРС. Каждый студент за один семестр должен выполнить согласно календарному плану 7 лабораторных работ. График работ студент получает за неделю до начала лабораторного практикума.

2. Каждый студент перед началом семестра получает полный комплект литературы - набор учебных пособий, в которых помещены описания лабораторных работ. Инструкции по лабораторным работам, отсутствующим в учебных пособиях, имеются в читальном зале библиотеке и в соответствующей лаборатории на кафедре и каждый студент может получить ее во временное пользование. Описание каждой лабораторной работы содержит достаточно проработанное теоретическое введение, основные расчетные формулы и формулы расчета погрешности, подробное описание лабораторной установки, сценарий проведения лабораторной работы, виды таблиц, для внесения в них результатов измерений, контрольные вопросы, дающие студенту возможность осуществить самоконтроль уровня своей подготовки к работе.

3. Студент допускается к выполнению работы только после «допуска», т.е. проверки преподавателем готовности студента. Готовность студента к выполнению лабораторной работы состоит в следующем:

а) в журнале (в качестве журнала используется общая тетрадь) имеется описание текущей лабораторной работы: название работы, теоретическое введение, схема установки, рабочие формулы и формулы для расчета погрешностей; перечень приборов и принадлежностей (технические характеристики заполняются в лаборатории); перечень заданий и таблицы для записи результатов измерений;

б) знание эксперимента и теории данной работы в рамках описания работы в практикуме и учебнике, умение работать с приборами, установками, оборудованием;

в) знание правил техники безопасности при работе с приборами и оборудованием, используемым в данной работе.

Студент не допускается к выполнению работы, если:

а) отсутствует лабораторный журнал или не подготовлен протокол,

б) студент не знает теории работы в рамках теоретического введения в практикуме и не представляет, что и каким методом он будет измерять;

в) отсутствует белый халат.

Однако до окончания лабораторного занятия студент, не получивший допуск, работает в лаборатории, устраняя допущенные недоработки.

4. Студентам, пропустившим занятия по уважительным причинам (имеется допуск из деканата), предоставляется возможность ее выполнения во время указанное ведущим преподавателем. Студентам, пропустившим занятия по неуважительным причинам, предоставляется возможность ее выполнения в зачетную неделю на «дублирном» занятии во время, указанное ведущим преподавателем.

5. В течение одного занятия допускается выполнение не более одной лабораторной работы.

6. Не допускается совместная работа 2-х и большего числа студентов за одной установкой, если это не предусмотрено методическими указаниями к выполнению данной работы.

8. На титульном листе лабораторного журнала должны быть указаны фамилия и инициалы студента, код учебной группы. Оформление каждой работы начинается с новой страницы. Схемы и графики выполняются карандашом, все записи делаются ручкой, для графиков используется миллиметровая бумага, или они выполняются с использованием компьютера; графики вклеиваются в лабораторный журнал. При оформлении работы необходимо выделять страницы для расчетов. На расчетных страницах должны обязательно присутствовать рабочие формулы с подстановкой результатов прямых измерений и физических констант в одной системе единиц. На этих же страницах производится расчет погрешностей. Оформление работы завершается написанием выводов. В выводах должны содержаться ответы на следующие вопросы:

- а) что и каким методом измерялось,
- б) при каких условиях;
- б) результаты с абсолютной и относительной погрешностями; анализ результатов и погрешностей.

Прием «защиты» по лабораторной работе заключается в проверке:

- а) результатов работы,
- б) достоверности расчетов и их соответствия измерениям,
- в) правильности построения графиков,
- г) оформления работы и выводов.

Работа считается зачтенной, если на странице, где начинается ее описание, имеется 3 подписи преподавателя: за «допуск», «выполнение» и «защиту» с указанием даты.

### **По работе с литературой**

В рабочей программе дисциплины представлен список основной и дополнительной литературы – это учебники, учебно-методические пособия или указания. Дополнительная литература – учебники, монографии, сборники научных трудов, журнальные и газетные статьи, различные справочники, энциклопедии, Интернет-ресурсы.

Любая форма самостоятельной работы студента (подготовка к семинарскому занятию, докладу и т.п.) начинается с изучения соответствующей литературы как в библиотеке / электронно-библиотечной системе, так и дома. Изучение указанных источников расширяет границы понимания предмета дисциплины.

При работе с литературой выделяются следующие виды записей. Конспект – краткая схематическая запись основного содержания научной работы. Целью является не переписывание произведения, а выявление его логики, системы доказательств, основных выводов. Хороший конспект должен сочетать полноту изложения с краткостью. Цитата – точное воспроизведение текста. Заключается в кавычки. Точно указывается страница источника. Тезисы – концентрированное изложение основных положений прочитанного материала. Аннотация – очень краткое изложение содержания прочитанной работы. Резюме – наиболее общие выводы и положения работы, ее концептуальные итоги.

## **7.9. Методические рекомендации по обучению лиц с ограниченными возможностями здоровья и инвалидов**

Профессорско-преподавательский состав знакомится с психолого-физиологическими особенностями обучающихся инвалидов и лиц с ограниченными возможностями здоровья, индивидуальными программами реабилитации инвалидов (при наличии). При необходимости осуществляется дополнительная поддержка преподавания психологами, социальными работниками, прошедшими подготовку ассистентами.

Предполагается использовать социально-активные и рефлексивные методы обучения, технологии социокультурной реабилитации с целью оказания помощи в установлении полноценных межличностных отношений с другими студентами, создании комфортного психологического климата в студенческой группе. Подбор и разработка учебных материалов производятся с учетом предоставления материала в различных формах: аудиальной, визуальной, с использованием специальных технических средств и информационных систем.

Освоение дисциплины лицами с ОВЗ осуществляется с использованием средств обучения общего и специального назначения (персонального и коллективного использования).

Для студентов с ОВЗ предусматривается доступная форма предоставления заданий оценочных средств, а именно:

- в печатной или электронной форме (для лиц с нарушениями опорно-двигательного аппарата);
- в печатной форме или электронной форме с увеличенным шрифтом и контрастностью (для лиц с нарушениями слуха, речи, зрения);
- методом чтения ассистентом задания вслух (для лиц с нарушениями зрения).

Лабораторные работы выполняются методом вычислительного эксперимента.

Студентам с инвалидностью увеличивается время на подготовку ответов на контрольные вопросы. Для таких студентов предусматривается доступная форма предоставления ответов на задания, а именно:

- письменно на бумаге или набором ответов на компьютере (для лиц с нарушениями слуха, речи);
- выбором ответа из возможных вариантов при тестировании с использованием услуг ассистента (для лиц с нарушениями опорно-двигательного аппарата);
- устно (для лиц с нарушениями зрения, опорно-двигательного аппарата).

При необходимости для обучающихся с инвалидностью процедура оценивания результатов обучения может проводиться в несколько этапов.

## 8. УЧЕБНО-МЕТОДИЧЕСКОЕ И ИНФОРМАЦИОННОЕ ОБЕСПЕЧЕНИЕ ДИСЦИПЛИНЫ

### 8.1. Перечень основной и дополнительной литературы, необходимой для освоения дисциплины

#### а) основная литература

Основная литература	Режим доступа	Обеспеченность
О-1. Коровин Н.В., Кулешов Н.В., Гончарук О.Н., Камышова В.К., Ланская И.И., Мясникова Н.В., Осина М.А., Удрис Е.Я., Яштулов Н.А. Общая химия. Теория и задачи: учебное пособие. Издательство "Лань". 2018. – с. 492.	ЭБС. Режим доступа: <a href="https://e.lanbook.com/book/104946#book_name">https://e.lanbook.com/book/104946#book_name</a>	Да
О-2. Глинка, Н. Л. Задачи и упражнения по общей химии: учеб. пособ. / Н. Л. Глинка ; ред.: В. А. Рабинович, Х. М. Рубина. - М. : Интеграл-Пресс, 2009. - 240 с.	Библиотека НИ РХТУ	Да

#### б) дополнительная литература

Основная литература	Режим доступа	Обеспеченность
Д-1. Глинка, Н. Л. Общая химия : учебное пособие / Н. Л. Глинка ; ред. А. И. Ермаков. - 30-е изд., перераб. и доп. - М. : Интеграл-Пресс, 2008. - 727 с.	Библиотека НИ РХТУ	Да
Д-2. Практикум по химии: Учеб.пособие /Под.ред.канд.хим.наук Т.И.Рыбкиной; 4-е изд. исправл. и доп. /ГОУ ВПО «РХТУ им. Д.И.Менделеева».Новомосковский институт; 2007. 200 с.	Библиотека НИ РХТУ	Да

#### 8.2. Информационные и информационно-образовательные ресурсы

При освоении дисциплины студенты должны использовать информационные и информационно-образовательные ресурсы следующих порталов и сайтов:

##### 8.2.1 Электронные библиотечные ресурсы

1. ЭБС «Издательство «Лань» (договор № 33.03-Р-3.1-2667/2020 г. от 26.09.2019 г. Срок действия с 26.09.2020 г. по 25.09.2021 г.) - <https://e.lanbook.com/>
2. ЭБС «Электронное издательство ЮРАЙТ» (договор № 33.03- Р-2.0-3196/2021 от 16.03.2021г. Срок действия с 16.03. 2021 г. по 15.03. 2022 г.) - <https://urait.ru/>
3. Научная электронная библиотека «КиберЛенинка» - <https://cyberleninka.ru/>
4. Научная электронная библиотека eLIBRARY.RU - <https://elibrary.ru/>
5. Электронные учебные ресурсы на сайте кафедры ОиНХ: Режим доступа: Система поддержки учебных курсов НИ РХТУ <http://moodle.nirhtu.ru/course/view.php?id=175>

##### 8.2.2 Профессиональные базы данных информационные справочные системы

1. Справочная Правовая Система КонсультантПлюс (договор № 1-АУ/2019г. от 01.02.2019г.) - <http://www.consultant.ru/>
2. Электронные ресурсы издательства Wiley (сублицензионный договор № Wiley/130 от 01.12.2016г.) - <https://onlinelibrary.wiley.com/>
3. Интернет-версия справочно-правовой системы «Гарант» (информационно-правовой портал «Гарант.ру») - <http://www.garant.ru/>
4. Информационная система «Единое окно доступа к образовательным ресурсам» - <http://window.edu.ru/>
5. Российская государственная библиотека (РГБ) (информационно-справочная система) - <http://olden.rsl.ru/>
6. Российская национальная библиотека (информационно-справочная система) - <http://nlr.ru/>
7. Российская Книжная Палата (информационно-справочная система) - <http://www.bookchamber.ru/>
8. Библиотека Новомосковского института (филиала) Российского химико-технологического университета им. Д.И. Менделеева.  
URL: [http://irbis.nirhtu.ru/ISAPI/irbis64r\\_opak72/cgiirbis\\_64.dll?C21COM=F&I21DBN=IBIS&P21DBN=IBIS](http://irbis.nirhtu.ru/ISAPI/irbis64r_opak72/cgiirbis_64.dll?C21COM=F&I21DBN=IBIS&P21DBN=IBIS)
9. Кафедра «Электроснабжение промышленных предприятий» / Официальный сайт НИ РХТУ им. Д.И. Менделеева. Режим доступа: <http://moodle.nirhtu.ru/course/index.php?categoryid=16>

#### 8.3 Программное обеспечение

1. MS Microsoft Windows – бессрочная лицензия по подписке Azure Dev Tools for Teaching (бывш. Microsoft Imagine Premium) ИД пользователя: 000340011208DF77, идентификатор подписки: a936248f-3805-4с6а-а64f-

- 8c344976ef6d, идентификатор подписчика: ICM-164914, ИД учетной записи: Novomoskovsk Institute (branch) of the Federal state budgetary educational institution of higher education “Dmitry Mendeleev University of Chemical Technology of Russia”
2. Microsoft Office 365A1 - бессрочная лицензия по подписке Azure Dev Tools for Teaching (бывш. Microsoft Imagine Premium) ИД пользователя: 000340011208DF77, идентификатор подписки: a936248f-3805-4c6a-a64f-8c344976ef6d, идентификатор подписчика: ICM-164914, ИД учетной записи: Novomoskovsk Institute (branch) of the Federal state budgetary educational institution of higher education “Dmitry Mendeleev University of Chemical Technology of Russia”
  3. Kaspersky Free <https://www.kaspersky.ru/free-antivirus>
  4. Архиватор 7zip (распространяется под лицензией GNU LGPL license)
  5. Adobe Acrobat Reader - ПО [Acrobat Reader DC](https://acrobat.adobe.com/ru/ru/acrobat/pdf-reader/volume-distribution.html) и мобильное приложение Acrobat Reader являются бесплатными и доступны для корпоративного распространения (<https://acrobat.adobe.com/ru/ru/acrobat/pdf-reader/volume-distribution.html>).
  6. Браузер Mozilla Firefox (распространяется под лицензией Mozilla Public License 2.0 (MPL))

## 9. МАТЕРИАЛЬНО-ТЕХНИЧЕСКОЕ ОБЕСПЕЧЕНИЕ ДИСЦИПЛИНЫ

Учебные аудитории для проведения занятий лекционного типа, занятий семинарского типа, групповых и индивидуальных консультаций, текущего контроля и промежуточной аттестации, а также помещения для самостоятельной работы обучающихся, оснащенные компьютерной техникой с возможностью подключения к сети «Интернет» и обеспеченные доступом в электронную информационно-образовательную среду Института, помещения для хранения и профилактического обслуживания учебного оборудования

Наименование специальных помещений и помещений для самостоятельной работы	Оснащенность специальных помещений и помещений для самостоятельной работы	Приспособленность помещений для использования инвалидами и лицами с ограниченными возможностями здоровья
Аудитория для проведения занятий лекционного типа Лекционная аудитория № 150 Поточная химическая аудитория им. Э.А.Кириченко Тульская область, Новомосковский район, г. Новомосковск, улица Дружбы, д. 8б	Препараторская, препаративный стол, меловая доска, Периодическая система. Д.И. Менделеева, учебно-наглядные пособия, экран, презентационная техника (постоянное хранение в ауд.271 кафедры ОиНХ) Количество посадочных мест - 120	приспособлено
Аудитория для проведения занятий лекционного и семинарского типа, групповых и индивидуальных консультаций, текущего контроля и промежуточной аттестации, Лекционная аудитория № 271 Тульская область, Новомосковский район, г. Новомосковск, улица Дружбы, д. 8б Тульская область, Новомосковский район, г. Новомосковск, улица Дружбы, д. 8б	Меловая доска, экран, презентационная техника, учебно-наглядные пособия (постоянное хранение в ауд.150). Комплект учебной мебели. Шкаф вытяжной. Количество посадочных мест 20	приспособлено
Аудитория для самостоятельной работы, ауд. № 263 Тульская область, Новомосковский район, г. Новомосковск, улица Дружбы, д. 8б	Компьютерный класс с 2 рабочими местами, оснащенными компьютерами, объединенные в локальную сеть с возможностью просмотра видеоматериалов и презентаций, доступ в Интернет, к ЭБС, электронным образовательным и информационным ресурсам, системе управления учебными курсами Moodle. Переносной ноутбук (постоянное хранение в ауд.271 кафедры ОиНХ) Принтер. Комплект учебной мебели. Количество посадочных мест - 12	приспособлено
Учебная лаборатория	Столы химические, шкафы вытяжные, шкаф	

<p>ауд.№ 267 Аудитория для проведения занятий лабораторного и семинарского типа, групповых и индивидуальных консультаций, текущего контроля Тульская область, Новомосковский район, г. Новомосковск, улица Дружбы, д. 8б</p>	<p>сушильный, мойки. Меловая доска. Комплект учебного лабораторного оборудования: весы технические электронные, весы технические тарирные, титровальные установки, калориметры, эвдиометры, насосы Камовского, аппараты Киппа, термостаты и др. Комплекты химической посуды и химических реактивов. Учебно-наглядные пособия (постоянное хранение в ауд.150), Количество посадочных мест -32</p>	
--	--	--

\* Для инвалидов и лиц с ограниченными возможностями здоровья есть возможность проводить лекционные занятия и занятия семинарского типа на 1-ых этажах учебных корпусов. Возле входных дверей в учебные корпуса установлен звонок в дежурную сотруднику. Предусмотрены широкие дверные проемы. Имеются специализированные кабинеты для самостоятельной и индивидуальной работы, оснащенные ПК.

**Технические средства обучения, служащие для предоставления учебной информации большой аудитории**

Ноутбук с возможностью просмотра видеоматериалов и презентаций, доступом к сети «Интернет», электронным образовательным и информационным ресурсам, базе данных электронного каталога Института, системе управления учебными курсами Moodle.

Проектор, экран.

**Печатные и электронные образовательные и информационные ресурсы**

Информационно-методические материалы: учебные издания по дисциплине.

Электронные образовательные ресурсы: электронные презентации к разделам лекционного курса; учебно-методические разработки в электронном виде; справочные материалы в электронном виде; кафедральная библиотека электронных изданий.

**Учебно-наглядные пособия:**

Комплекты плакатов к разделам лекционного курса; наборы минералов.

## АННОТАЦИЯ

рабочей программы дисциплины  
Б1.О.09. «Химия»

**1. Общая трудоемкость** (з.е./ час): 4 / 144. Контактная работа 55,3 час., из них: лекционные 18 час, лабораторные 36 час. Самостоятельная работа студента 53 час. Форма промежуточного контроля: экзамен. Дисциплина изучается на 1 курсе в 1 семестре.

**2. Место дисциплины в структуре образовательной программы**

Общая трудоемкость дисциплины составляет **144** ак. час. или **4** зачетные единицы (з.е).

1 з.е. равна 36 академическим часам или 27 астрономическим часам.

**3. Цель и задачи изучения дисциплины**

Целью освоения дисциплины является теоретическая и практическая подготовка студентов по химии с учетом современных тенденций химической науки.

Задачами преподавания дисциплины являются:

- приобретение знаний основных законов химии; классификации и свойств химических элементов, веществ и соединений;
- приобретение знаний о назначении и областях применения основных химических веществ;
- формирование и развитие умений использовать основные элементарные методы химического исследования веществ
- приобретение и формирование навыков выполнения экспериментов по химии в химической лаборатории.

**4. Содержание дисциплины**

№ раздела	Наименование раздела дисциплины	Содержание раздела
1.	<i>«Химия как наука. Строение вещества»</i>	<b>Основные законы и понятия химии</b> Введение. Химия как раздел естествознания – наука о веществах и их превращениях. Основные понятия в химии: атом, химический элемент, изотопный состав атомов, молекула, простые и сложные вещества. Аллотропия. Атомная и молекулярная масса Моль. Фундаментальные и частные законы. Закон сохранения массы-энергии; закон эквивалентов, постоянства состава, кратных отношений, Авогадро, уравнение состояния идеального газа. <b>Строение атома.</b> Строение атомов и систематика химических элементов. Квантово - механическая модель атома. Двойственная природа электрона. Квантовые числа. Правила и порядок формирования электронных оболочек многоэлектронных атомов. Периодический закон и периодическая система элементов Д.И. Менделеева. Периодические и непериодические свойства элементов и их соединений. Общенаучное и философское значение закона Д.И. Менделеева. <b>Химическая связь.</b> Основные типы и характеристики химической связи. Ковалентная связь. Метод валентных связей. Гибридизация атомных орбиталей. Ионная химическая связь. Общие свойства соединений с ионной связью. Металлическая связь и свойства металлов. Межмолекулярные взаимодействия. Водородная связь.
2	<i>Основные закономерности протекания химических реакций</i>	Основы химической термодинамики. Энергетические эффекты химических процессов. Внутренняя энергия. Энтальпия. Энтальпия образования. Термохимические законы. Закон Гесса и его следствия. Энтропия и ее изменение в химических процессах и фазовых переходах. Энергия Гиббса – критерий, определяющий направленность протекания химических процессов. Химическая кинетика и химическое равновесие. Понятие о скорости химических процессов. Закон действия масс. Константа скорости. Зависимость скорости реакции от температуры. Катализаторы. Обратимые реакции. Химическое равновесие. Константа химического равновесия и изменение энергии Гиббса. Принцип Ле Шателье-Вант-Гоффа - Брауна.
3	<i>Растворы и другие дисперсные системы</i>	Состав и способы выражения состава растворов. Растворимость. Водные растворы электролитов. Свойства растворов электролитов, их электропроводность. Сильные и слабые электролиты. Константа диссоциации. Ионные реакции обмена в растворах электролитов. Вода как слабый электролит. Водородный показатель среды.
4	<i>Электрохимические процессы</i>	Гетерогенные окислительно-восстановительные реакции. Понятие об электродном потенциале. Стандартный водородный электрод. Ряд напряжений и выводы из него. Уравнение Нернста. Гальванические элементы. Аккумуляторы. Коррозия металлов, ее виды. Способы защиты металлов и сплавов от коррозии.
5	<i>Специальные разделы химии</i>	Химия металлов. Зависимость химических свойств металлов от их положения в периодической системе Д.И. Менделеева и в ряду стандартных электродных потенциалов. Отношение металлов к окислителям - простым веществам, воде, водным растворам щелочей и кислот, смесям кислот.

### 5. Планируемые результаты обучения по дисциплине, обеспечивающие достижение планируемых результатов освоения образовательной программы

В результате изучения дисциплины обучающийся по программе бакалавриата должен обладать следующими компетенциями:

Формируемые компетенции	Индикаторы достижения компетенций
ОПК-2: Способен применять соответствующий физико-математический аппарат, методы анализа и моделирования, теоретического и экспериментального исследования при решении профессиональных задач	ОПК-2.7: Демонстрирует понимание химических процессов

Этап освоения: начальный. В результате изучения дисциплины обучающийся должен:

**Знать:**

- основные законы химии;
- назначение и области применения основных химических соединений;
- основные элементарные методы химического исследования простых и сложных веществ при решении экспериментальных задач

**Уметь:**

- использовать основные элементарные методы химического исследования простых и сложных веществ при решении экспериментальных задач;
- использовать основные элементарные методы обработки экспериментальных данных

**Владеть:**

- навыками анализа и моделирования, теоретического и экспериментального исследования химических соединений;
- навыками обработки экспериментальных данных и анализа полученных результатов

### Перечень вопросов для самостоятельной работы студента

- Какие вещества называют кислотами, основаниями? Составьте уравнения реакций, с помощью которых можно осуществить следующие превращения:  

$$\text{Ba} \rightarrow \text{Ba}(\text{OH})_2 \rightarrow \text{BaSO}_4;$$

$$\text{CuSO}_4 \rightarrow \text{Cu}(\text{OH})_2 \rightarrow \text{CuO};$$

$$\text{CaCO}_3 \rightarrow \text{H}_2\text{CO}_3 \rightarrow \text{Ca}(\text{HCO}_3)_2 \rightarrow \text{CaCO}_3$$
- Какие, из приведенных ниже оксидов будут взаимодействовать между собой:  $\text{K}_2\text{O}$ ,  $\text{BeO}$ ,  $\text{P}_2\text{O}_5$ ,  $\text{CaO}$ ,  $\text{CO}_2$ ,  $\text{Cr}_2\text{O}_3$ ? Составьте уравнения соответствующих реакций и назовите их продукты.
- Укажите, как изменяется кислотно-основный характер оксидов в следующих рядах:  
 а)  $\text{CrO}$ ,  $\text{Cr}_2\text{O}_3$ ,  $\text{CrO}_3$ ;  
 б)  $\text{Mn}_2\text{O}_7$ ,  $\text{MnO}_2$ ,  $\text{Mn}_2\text{O}_3$ ,  $\text{MnO}$ .;  
 в)  $\text{Na}_2\text{O}$ ,  $\text{MgO}$ ,  $\text{Al}_2\text{O}_3$ ,  $\text{SiO}_2$ ,  $\text{P}_2\text{O}_5$ ,  $\text{SO}_3$ ,  $\text{Cl}_2\text{O}_7$ .  
 В чем это проявляется?
- С какими из перечисленных ниже веществ будут реагировать: а) серная кислота; б) гидроксид натрия:  $\text{Ba}(\text{NO}_3)_2$ ,  $\text{ZnO}$ ,  $\text{AlCl}_3$ ,  $\text{CO}_2$ ,  $\text{S}$ ,  $\text{Mg}$ ,  $\text{NaHCO}_3$ ,  $\text{Al}$ ,  $\text{FeOHCl}_2$ ,  $\text{Be}(\text{OH})_2$ . Напишите уравнения соответствующих реакций.
- Напишите уравнения реакций для осуществления следующих превращений:  
 а)  $\text{Zn} \rightarrow \text{ZnSO}_4 \rightarrow \text{Zn}(\text{OH})_2 \rightarrow \text{K}_2[\text{Zn}(\text{OH})_4]$ ;  
 б)  $\text{P} \xrightarrow{+\text{O}_2} \text{A} \xrightarrow{+3\text{H}_2\text{O}} \text{B} \xrightarrow{+2\text{NaOH}} \text{B} \xrightarrow{+\text{NaOH}} \text{Г} \xrightarrow{+\text{Ba}(\text{OH})_2} \text{Д}$   
 Назовите вещества А, Б, В, Г и Д.
- Имеется следующий набор веществ: оксид магния, гидроксид кальция, оксид углерода (IV), хлорид алюминия, хлороводородная кислота, гидроксид натрия. Напишите уравнения реакций, протекающих попарно между этими веществами в водном растворе. Назовите продукты реакций.
- Напишите уравнения реакций для осуществления следующих превращений:  
 а)  $\text{CaO} \rightarrow \text{Ca}(\text{OH})_2 \rightarrow \text{CaCO}_3 \rightarrow \text{Ca}(\text{HCO}_3)_2 \rightarrow \text{CaCO}_3 \rightarrow \text{CaO}$ ;  
 б)  $\text{Al}_2\text{O}_3 \rightarrow \text{AlCl}_3 \rightarrow \text{Al}(\text{OH})_3 \rightarrow \text{K}[\text{Al}(\text{OH})_4] \rightarrow \text{Al}(\text{NO}_3)_3 \rightarrow \text{Al}_2\text{O}_3$
- Какие гидроксиды называют амфотерными? Какие реакции необходимо провести, чтобы установить кислотно-основные свойства гидроксида? Рассмотрите на примере  $\text{Be}(\text{OH})_2$  и  $\text{Cr}(\text{OH})_3$ .
- 16,2 г гидрокарбоната кальция нагревали до постоянной массы. Вычислите массу твердого остатка и объем выделившегося газа (н.у.).  
*Ответ: 5,6 г, 4,48 л.*
- Через 100 г 18,5%-ного раствора гашеной извести  $\text{Ca}(\text{OH})_2$  пропустили 5,6 л (н.у.) диоксида углерода. Вычислите массу образовавшегося осадка.  
*Ответ: 25 г.*
- Вычислите количество вещества, массу и число молекул для  $\text{CO}_2$  в объеме 112 л (н.у.).  
*Ответ: 5 моль, 220 г,  $3,01 \cdot 10^{24}$  молекул  $\text{CO}_2$ .*
- Что называют плотностью вещества  $\rho(\text{В})$  и относительной плотностью  $d_0(\text{В})$  одного газа по другому? Относительная плотность газа по кислороду равна 2. Какова масса молекулы этого газа?  
*Ответ:  $1,06 \cdot 10^{-22}$  г.*
- Вычислите, какой объем займет газ массой 1 г при 27 °С и давлении  $1 \cdot 10^5$  Па, если его относительная плотность по водороду равна 40.  
*Ответ: 0,31 л.*
- Газ массой 0,78 г занимает объем 0,2 л при 27 °С и давлении  $3,24 \cdot 10^5$  Па. Относительная плотность газа по неону равна 1,5. Вычислите молярную массу газа этого газа тремя способами.  
*Ответ: 30 г/моль.*
- Рассчитайте значения плотности воздуха и водорода (при н.у.). Как, используя эти величины, можно определить массы воздуха и водорода в объеме колбы?  
*Ответ:  $\rho_{\text{воздуха}} = 1,2946$  г/л;  $\rho_{\text{H}_2} = 0,0893$  г/л.*
- Рассчитайте, сколько молекул  $\text{CO}_2$  содержится в объеме вашей колбы? Сколько граммов углерода надо сжечь, чтобы получить это количество молекул  $\text{CO}_2$ ?
- Какую массу  $\text{CaCO}_3$  надо взять, чтобы при его прокаливании получить диоксид углерода, занимающий объем вашей колбы при 25 °С и давлении 104 кПа?
- Масса диоксида углерода, заполнившего колбу при 19 °С и давлении 102,1 кПа, равна  $0,38 \cdot 10^{-3}$  кг. Масса колбы с воздухом при тех же условиях равна  $32,48 \cdot 10^{-3}$  кг, а с водой –  $235,70 \cdot 10^{-3}$  кг. Вычислите молярную массу газа. Рассчитайте абсолютную и относительную ошибки в определении молярной массы газа (по сравнению с теоретической величиной).  
*Ответ: 44,4 г/моль; 0,40 г; 0,9%.*



19. Газ массой 1,56 г занимает объем 624 мл при 17 °С и давлении 780 мм рт. ст. Вычислите молчрную массу газа возможными способами.

Ответ: 58 г/моль.

20. Что такое изотопы? Чем можно объяснить дробность атомных масс большинства элементов Периодической системы? Могут ли атомы разных элементов иметь одинаковую массу? Как называют подобные атомы?

21. В чем заключается принцип несовместимости Паули? Какое максимальное число электронов могут занимать s-, p-, d-, и f-орбитали данного энергетического подуровня?

22. Сформулируйте правило Хунда. Разместите шесть d-электронов по атомным орбиталиам 3-d подуровня. Чему равно их суммарное спиновое число?

23. Сформулируйте правила Клечковского. Какие орбитали заполняются электронами раньше: 4s или 3d; 5s или 4d; 4d или 5p, 4f или 5d? Почему?

24. Составьте порядок заполнения, электронную, электронно-графическую и сокращенную электронную формулы для атомов элементов с атомными номерами 17 и 29, учитывая, что у последнего происходит провал одного 4s-электрона на 3d-подуровень.

25. Напишите порядок заполнения и составьте сокращенную электронную и электронно-графическую формулы атома элемента с атомным номером 82. На основании электронной формулы определите период и группу ПС, в которых находится этот элемент. Приведите значения 4-ех квантовых чисел для его неспаренных электронов.

26. Какие из электронных конфигураций соответствуют основному, возбужденному или невозможному (запрещенному) состоянию:  $1s^2 2s^2 2p^6 3s^1$ ;  $1s^2 2s^2 2p^6$ ;  $1s^2 2s^2 2p^5 3s^3$ ;  $1s^2 2s^1 2p^7$

27. Составьте электронные формулы основного состояния атома кислорода и его ионов  $O^+$ ,  $O^-$ ,  $O^{2-}$ .

28. Какому атому изоэлектронны следующие частицы:  $N^{3-}$ ,  $O^{2-}$ ,  $Na^+$ ?

29. Определите, какой элемент представлен следующим набором квантовых чисел:

Квантовое число	№ электрона					
	1	2	3	4	5	6
n	5	5	4	4	4	4
l	0	0	2	2	2	2
$m_l$	0	0	-2	-1	+2	+1
$m_s$	+1/2	-1/2	-1/2	-1/2	-1/2	-1/2

30. По справочным данным постройте график зависимости орбитального и эффективного радиуса атомов от атомного номера элементов 2 периода и IV A; IV B групп периодической системы Д.И. Менделеева. Объясните ход кривых.

31. Что называют энергией ионизации атома? Постройте график зависимости  $E_{\text{ион}}^1 = f(Z)$  для элементов 2 периода и IV A; IV B групп периодической системы Д.И. Менделеева. Объясните ход кривых.

32. Что называют сродством к электрону? Сравните значения сродства к электрону атомов азота и кислорода. Какой из этих атомов имеет большее сродство к электрону, и чем это объяснить?

33. Что такое электроотрицательность? Как изменяется ЭО p-элементов в периоде и в группе ПС с увеличением атомного номера? Почему?

34. Напишите электронные формулы атомов хлора и марганца. Исходя из электронного строения атомов, объясните, почему эти элементы расположены в одной группе Периодической системы элементов Д.И. Менделеева.

35. Какой элемент 4 периода имеет оксид, отвечающий его высшей степени окисления  $ЭО_3$ ? Может ли этот элемент образовать газообразное соединение с водородом? Составьте формулу кислоты этого элемента и изобразите ее графически.

36. Составьте формулы оксидов и гидроксидов элементов 3 периода Периодической системы, отвечающих их высшей степени окисления. Объясните, как и почему изменяются кислотно-основные свойства этих соединений.

37. Определите по следующему описанию:

а) щелочной металл, у которого валентным является  $4s^1$ -электрон;

б) благородный газ, содержащий на внешнем энергетическом уровне меньше 8 электронов;

в) элементы с одним неспаренным 2p-электроном.

38. Какую химическую связь называют: а) ковалентной; б) ионной? Исходя из значений электроотрицательности, определите, какой характер чисто ковалентный, ковалентно-полярный или ионный имеет связь в соединениях: а) SrO; б) HI; в) Br<sub>2</sub>; г) ICl.

39. Распределите электроны атомов фтора и хлора по квантовым ячейкам. Определите спинвалентность и ковалентность этих элементов в нормальном и возбужденном состоянии. Как метод валентных связей объясняет наличие у хлора нечетной переменной валентности?

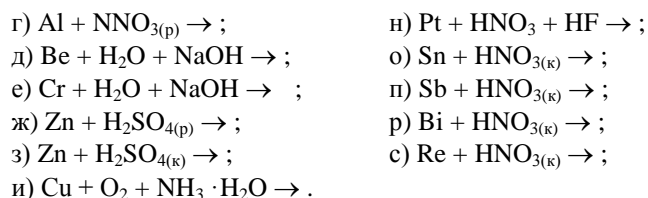
40. Чему равны спинвалентность и степень окисления азота в соединениях  $N_2$ ;  $NH_2OH$ ;  $N_2H_4$  и  $NH_3$ ?

41. Как объясняет спиновая теория валентности четырехвалентность углерода в органических соединениях? Чему равна степень окисления углерода в соединениях HCN;  $CF_4$ ; HCOOH и  $CO_2$ ?

42. В чем сущность донорно-акцепторного и дативного механизмов образования ковалентной связи? Какие механизмы образования ковалентной химической связи реализуются при образовании молекул CO и Cl<sub>2</sub>? Чему равна максимальная ковалентность атомов азота и хлора в невозбужденном состоянии?
43. Какими свойствами обладает ковалентная, ионная химическая связь?
44. Как метод валентных связей объясняет угловое строение молекул H<sub>2</sub>S и линейное молекулы CO<sub>2</sub>? Имеют ли эти молекулы электрический момент диполя? Почему?
45. Какие электроны атома бора участвуют в образовании ковалентных связей? Как метод валентных связей объясняет симметричную треугольную форму молекулы BF<sub>3</sub>?
46. Что такое гибридизация валентных орбиталей? Какое строение имеют молекулы типа AB<sub>n</sub> если связь в них образуется за счет sp-, sp<sup>2</sup>, sp<sup>3</sup>-, sp<sup>3</sup>d- и 5p<sup>3</sup>d<sup>2</sup>-гибридизации орбиталей атома А?
47. Какой тип связи осуществляется в кристаллах металлов? Какие кристаллические структуры называют ионными, атомными, молекулярными и металлическими?
48. Какую химическую связь называют водородной? В каких случаях она осуществляется? Почему температура кипения фтороводорода аномально высокая в сравнении с его аналогами?
49. Какие силы межмолекулярного взаимодействия называют ориентационными, индукционными и дисперсионными?
50. Какими величинами характеризуют системы? Что относят к функциям состояния системы? К параметрам состояния?
51. Что называют энтальпией образования химического соединения? Чему равна стандартная энтальпия образования простого соединения, сложного соединения?
52. Рассчитайте тепловой эффект и запишите термохимическое уравнение реакции:  
 $2\text{Mg} + \text{CO}_2 = 2\text{MgO} + \text{C}$ .  
*Ответ: -810 кДж.*
53. Что такое энтропия? Как она изменяется при фазовых превращениях веществ? Рассчитайте изменение энтропии реакции:  $2\text{SO}_2 + \text{O}_2 = 2\text{SO}_3$ .  
*Ответ: -187 Дж/(моль·К).*
54. Что называют энергией Гиббса? Как она связана с энтальпией и энтропией? Определите термодинамическую возможность самопроизвольного протекания процесса:  $\text{C}_{(\text{графит})} + \text{H}_2\text{O}_{(\text{г})} = \text{H}_{2(\text{г})} + \text{CO}_{(\text{г})}$  при стандартных условиях.  
*Ответ:  $\Delta G(298 \text{ K}) = 91,5 \text{ кДж}$*
55. Термохимическое уравнение восстановления Fe<sub>2</sub>O<sub>3</sub> водородом:  
 $\text{Fe}_2\text{O}_{3(\text{к})} + 3\text{H}_{2(\text{г})} = 2\text{Fe}_{(\text{к})} + 3\text{H}_2\text{O}_{(\text{г})}$ ;  $\Delta H^{\circ}(298 \text{ K}) = +96,6 \text{ кДж}$ .
56. Рассчитайте температуру, при которой начнется восстановление оксида железа (III).  
*Ответ: При  $T \geq 696,5 \text{ K}$*
57. Рассчитайте энтальпию гидратации Na<sub>2</sub>SO<sub>4</sub>, если известно, что растворение 1 моль Na<sub>2</sub>SO<sub>4</sub> сопровождается выделением 2,3 кДж теплоты, а растворение 1 моль гидратированного сульфата натрия Na<sub>2</sub>SO<sub>4</sub> · 10H<sub>2</sub>O – поглощением 79,4 кДж теплоты.  
*Ответ: -81,7 кДж.*
58. Зная тепловой эффект обратимой реакции:  
 $2\text{SO}_{2(\text{г})} + \text{O}_{2(\text{г})} \leftrightarrow 2\text{SO}_{3(\text{г})}$ ;  $\Delta H^{\circ} = -158 \text{ кДж/моль}$   
и абсолютные стандартные энтропии соответствующих веществ (см. справочные данные), вычислите изменение энергии Гиббса реакции при стандартной температуре  $\Delta G^{\circ}(298 \text{ K})$  и при температуре 1000 °С. На основании полученных данных, сделайте вывод: в направлении прямой или обратной реакции смещено равновесие при данных температурах.  
*Ответ:  $\Delta G^{\circ}(298 \text{ K}) = -102 \text{ кДж}$ ;  $\Delta G^{\circ}(1273 \text{ K}) = +81 \text{ кДж}$ .*
59. Что называют скоростью химической реакции? Какие основные факторы оказывают влияние на скорость химических реакций?
60. Вычислите, как изменится скорость реакций, протекающих по уравнениям: а)  $2\text{NO}_{(\text{г})} + \text{O}_{2(\text{г})} = 2\text{NO}_{2(\text{г})}$ ; б)  $\text{C}_{(\text{г})} + 2\text{H}_{2(\text{г})} = \text{CH}_{4(\text{г})}$ , если объем каждой системы увеличить в 4 раза?  
*Ответ: а) уменьшится в 64 раза; б) уменьшится в 16 раз.*
61. Как и почему влияет температура на скорость химической реакции? При 200 °С некоторая реакция заканчивается за 20 минут. Рассчитайте, через какое время закончится эта реакция, если ее проводить при 160 °С. Температурный коэффициент скорости реакции равен 2,7.  
*Ответ: 17,7 часа.*
62. Что называют энергией активации? Изменится ли величина E<sub>a</sub> некоторой реакции, если а) изменить температуру; б) ввести в систему катализатор?
63. Равновесие системы  $2\text{NO} + \text{O}_2 \leftrightarrow 2\text{NO}_2$  установилось при следующих концентрациях участвующих в ней веществ: [NO] = 0,08 моль/л; [O<sub>2</sub>] = 0,03 моль/л; [NO<sub>2</sub>] = 0,01 моль/л. Вычислите константу равновесия и исходные концентрации NO и O<sub>2</sub>, если исходная концентрация диоксида азота равна нулю.  
*Ответ:  $K = 0,52$ ;  $C_{\text{исх.}}(\text{NO}) = 0,09 \text{ моль/л}$ ,  $C_{\text{исх.}}(\text{O}_2) = 0,035 \text{ моль/л}$ .*
64. Как надо изменить а) концентрации реагентов и продуктов реакции; б) давление; в) температуру, чтобы сместить равновесие следующих систем вправо:

- а)  $\text{PCl}_{5(\text{г})} \leftrightarrow \text{PCl}_{3(\text{г})} + \text{Cl}_{2(\text{г})}$ ;  $\Delta H^\circ = +119,8 \text{ кДж}$ ;  
 б)  $\text{CO}_{(\text{г})} + 2\text{H}_{2(\text{г})} \leftrightarrow \text{CH}_3\text{OH}_{(\text{ж})}$ ;  $\Delta H^\circ = -127,0 \text{ кДж}$ ;  
 в)  $2\text{SO}_{2(\text{г})} + \text{O}_{2(\text{г})} \leftrightarrow 2\text{SO}_{3(\text{г})}$ ;  $\Delta H^\circ = -98,0 \text{ кДж}$ ?
65. Как изменится скорость следующих реакций:  
 а)  $2\text{NO}_{(\text{г})} + \text{Cl}_{2(\text{г})} = 2\text{NOCl}_{(\text{г})}$ ;  
 б)  $\text{N}_2\text{O}_{4(\text{г})} = 2\text{NO}_{2(\text{г})}$ ;  
 в)  $2\text{O}_{3(\text{г})} = 3\text{O}_{2(\text{г})}$   
 при увеличении давления в два раза?  
*Ответ: увеличится а) в 8 раз; б) в 2 раза; в) в 4 раза.*
66. Вычислите, при какой температуре реакция закончится за 45 мин., если при 293 К на это требуется 3 часа. Температурный коэффициент скорости реакции равен 2.  
*Ответ: 313 К.*
67. Константа равновесия реакции  
 $\text{N}_2 + 3\text{H}_2 \leftrightarrow 2\text{NH}_3$ ;  $\Delta H^0(298 \text{ К}) = -92,4 \text{ кДж}$   
 равна 0,1 при 673 К. Равновесные концентрации водорода и аммиака, соответственно, равны 0,6 моль/л и 0,18 моль/л. Вычислите равновесную концентрацию азота, а также начальные концентрации азота и водорода. Как нужно изменить температуру и давление в системе, чтобы увеличить выход аммиака?  
*Ответ:  $[\text{N}_2] = 1,5 \text{ моль/л}$ ;  $C_{\text{исх.}}(\text{N}_2) = 1,59 \text{ моль/л}$ ;  $C_{\text{исх.}}(\text{H}_2) = 0,87 \text{ моль/л}$ .*
68. Что называют раствором, растворенным веществом, растворителем?
69. Рассчитайте массу раствора, растворенного вещества и растворителя для 3 л раствора серной кислоты ( $\omega(\text{H}_2\text{SO}_4) = 10\%$ ,  $\rho = 1,066 \text{ г/мл}$ ).  
*Ответ: 3198 г, 319,8 г, 2878,2 г.*
70. В 20 л воды растворили 500 г хлорида натрия и получили раствор с плотностью 1,015 г/мл. Рассчитайте массовую долю растворенного вещества, молярную концентрацию вещества и титр раствора вещества.  
*Ответ: 2,4%, 0,42 М, 0,024 г/мл.*
71. Вычислите, какой объем раствора карбоната натрия ( $\omega(\text{Na}_2\text{CO}_3) = 10\%$ ,  $\rho = 1,105 \text{ г/мл}$ ) потребуется для приготовления 5 л его раствора с ( $\omega(\text{Na}_2\text{CO}_3) = 2\%$ ,  $\rho = 1,020 \text{ г/мл}$ )?  
*Ответ: 923 мл.*
72. Вычислите, какой объем раствора кислоты концентрации  $c_{\text{эк}} = 0,3 \text{ моль/л}$  необходим для нейтрализации раствора, содержащего 0,32 г гидроксида натрия в 40 мл.  
*Ответ: 26,7 мл.*
73. Рассчитайте, сколько г карбоната натрия необходимо растворить в 2 л воды для получения раствора с  $\omega(\text{Na}_2\text{CO}_3) = 0,5\%$ .  
*Ответ: 10,05 г.*
74. Вычислите объем концентрированного раствора аммиака ( $\omega(\text{NH}_3) = 0,3$ ,  $\rho = 0,892 \text{ г/мл}$ ), необходимый для приготовления 10 л раствора ( $\omega(\text{NH}_3) = 5\%$ ,  $\rho = 0,977 \text{ г/мл}$ )?  
*Ответ: 1,63 л.*
75. Рассчитайте моляльность серной кислоты в растворе, полученном смешением 1 л ее раствора ( $\omega(\text{H}_2\text{SO}_4) = 40\%$ ,  $\rho = 1,303 \text{ г/мл}$ ) и 4 л раствора ( $\omega(\text{H}_2\text{SO}_4) = 10\%$ ,  $\rho = 1,066 \text{ г/мл}$ ).  
*Ответ: 2,1 моль/кг.*
76. Являются ли электролитами: водный раствор  $\text{H}_2\text{SO}_4$ , кристаллический  $\text{CuSO}_4$ , жидкая  $\text{H}_2\text{O}$ , газообразный  $\text{NH}_3$ , расплав  $\text{NaCl}$ , водный раствор  $\text{Na}_2\text{O}$ ? Ответ подтвердите написанием уравнений электролитической диссоциации.
77. Среди растворов нижеперечисленных веществ укажите: а) кислоты, б) основания, в) амфотерные гидроксиды, г) соли: а)  $\text{HNO}_3$ , б)  $\text{NaOH}$ , в)  $\text{Al}_2(\text{SO}_4)_3$ , г)  $\text{Al}(\text{OH})_3$ , д)  $\text{H}_3\text{PO}_4$ , е)  $\text{NH}_3$ , ж)  $\text{CO}_2$ , з)  $(\text{CuOH})_2\text{SO}_4$ , и)  $\text{Na}_2\text{HPO}_4$ . Ответ подтвердите написанием уравнений электролитической диссоциации.
78. Вычислите, чему равна концентрация катионов и анионов в 0,02 М раствора сульфата алюминия  $\text{Al}_2(\text{SO}_4)_3$ .  
*Ответ: 0,04 М, 0,06 М.*
79. От каких факторов зависит степень электролитической диссоциации  $\alpha$ ? Вычислите, чему равна степень электролитической диссоциации и рН 0,1 М раствора уксусной кислоты  $\text{CH}_3\text{COOH}$ .  
*Ответ: 1,32%; 2,88.*
80. Вычислите значения  $\alpha$ ,  $[\text{H}^+]$ ,  $[\text{OH}^-]$ , значение рН растворов с концентрацией 0,1 моль/л: а)  $\text{CH}_3\text{COOH}$ ; б)  $\text{NH}_3 \cdot \text{H}_2\text{O}$ . Как изменяются эти величины при разбавлении растворов?
81. Какие вещества называют индикаторами? Какую окраску имеет лакмус в нейтральной, кислой и основной средах?
82. Как и почему изменится значение рН воды:  
 а) находящейся в контакте с воздухом;

- б) хранящейся в стеклянной посуде;  
в) нагретой до 60 °С ( $K_B = 9 \cdot 10^{-14}$ )?
83. Среди нижеперечисленных электролитов назовите те, рН которых изменится (при этом укажите, как именно – увеличится или уменьшится) при прибавлении одноименного аниона: а)  $\text{HNO}_3$ ; б)  $\text{CH}_3\text{COOH}$ ; в)  $\text{H}_3\text{PO}_4$ ; г)  $\text{NaCl}$ ; д)  $\text{H}_2\text{CO}_3$ ; е)  $\text{NH}_4\text{Cl}$ ;
84. Напишите молекулярные и ионно–молекулярные уравнения реакций между растворами:  
а)  $\text{BaCl}_2$  и  $\text{Na}_2\text{SO}_4$ ; б)  $\text{AgI}$  и  $\text{KCl}$ ; в)  $\text{Be}(\text{OH})_2$  и  $\text{HCl}$ ;  
г)  $\text{NaOH}$  и  $\text{H}_2\text{SO}_4$ ; д)  $\text{CaCO}_3$  и  $\text{HCl}$ ; е)  $\text{Zn}(\text{OH})_2$  и  $\text{KOH}$ .  
Назовите вещества, образование которых обуславливает протекание реакций.
85. Напишите молекулярные, полные ионно–молекулярные и сокращенные ионно–молекулярные уравнения реакции гидролиза (или объясните, почему гидролиз не происходит) следующих солей: а)  $\text{Na}_2\text{CO}_3$ ; б)  $\text{Na}_2\text{SO}_4$ ; в)  $\text{FeSO}_4$ ; г)  $\text{Al}_2\text{S}_3$ ; д)  $\text{Ba}(\text{NO}_3)_2$ .  
Какое значение рН среды ( $>7$ ,  $<7$ ,  $=7$ ) имеют растворы этих солей?  
Какую окраску имеет а) лакмус; б) фенолфталеин в растворах этих солей?
86. Напишите молекулярные и ионно–молекулярные уравнения реакций между растворами: а)  $\text{NiCl}_2$  и  $\text{Na}_2\text{S}$ ; б)  $\text{AlCl}_3$  и  $\text{Na}_2\text{S}$ ; в)  $\text{CuSO}_4$  и  $\text{Na}_2\text{CO}_3$ . Объясните различное протекание этих реакций.
87. Напишите молекулярные уравнения реакций, которые выражаются ионно–молекулярными уравнениями вида:  
а)  $\text{Zn}(\text{OH})_2 + 2\text{OH}^- = [\text{Zn}(\text{OH})_4]^{2-}$ ;  
б)  $\text{Fe}^{3+} + \text{H}_2\text{O} = \text{FeOH}^{2+} + \text{H}^+$ ;  
в)  $\text{AlOH}^{2+} + \text{H}^+ = \text{Al}^{3+} + \text{H}_2\text{O}$ ;  
г)  $\text{HF} + \text{OH}^- = \text{F}^- + \text{H}_2\text{O}$ ;  
д)  $\text{Ni}^{2+} + 2\text{OH}^- = \text{Ni}(\text{OH})_2$ .
88. Какими величинами характеризуют окислительно–восстановительные свойства частиц: а) в газовой фазе; б) в водных растворах? От каких факторов они зависят?
89. Какие реакции называют окислительно–восстановительными (ОВР)? Что является необходимым термодинамическим условием их протекания в растворе?
90. Что называют степенью окисления атома? Вычислите степень окисления серы в соединениях:  $\text{H}_2\text{S}$ ,  $\text{S}$ ,  $\text{Na}_2\text{SO}_3$ ,  $\text{H}_2\text{SO}_4$ ,  $\text{Na}_2\text{S}_2\text{O}_3$ .
91. Какие частицы называют: а) окислителем; б) восстановителем? Что такое процесс окисления, восстановления?
92. Исходя из степени окисления азота, серы и марганца в соединениях:  $\text{NH}_3$ ,  $\text{HNO}_2$ ,  $\text{HNO}_3$ ,  $\text{H}_2\text{S}$ ,  $\text{S}$ ,  $\text{H}_2\text{SO}_4$ ,  $\text{KMnO}_4$ ,  $\text{MnO}_2$ ,  $\text{MnSO}_4$ , определите, какие из них могут быть только восстановителями, только окислителями, и какие проявляют как окислительные, так и восстановительные свойства?
93. Как классифицируют ОВР? Методом электронного баланса расставьте коэффициенты в уравнении реакции, протекающей по схеме:  
а)  $\text{H}_2\text{O}_2 + \text{K}_2\text{Cr}_2\text{O}_7 + \text{H}_2\text{SO}_4 \rightarrow \text{O}_2 + \text{Cr}_2(\text{SO}_4)_3 + \text{K}_2\text{SO}_4 + \text{H}_2\text{O}$ ;  
б)  $\text{KBr} + \text{KBrO}_3 + \text{H}_2\text{SO}_4 \rightarrow \text{Br}_2 + \text{K}_2\text{SO}_4 + \text{H}_2\text{O}$ ;  
в)  $\text{KClO}_3 \xrightarrow[\text{MnO}_2]{t} \text{KCl} + \text{O}_2$ .
94. Как условно классифицируют металлы по их химической активности?
95. Как влияет комплексообразование и образование малорастворимых веществ на величину электродного потенциала металла? Рассмотрите на примере окисления  $\text{Zn}$ ,  $\text{Au}$ ,  $\text{Ag}$ :  
а)  $\text{Zn} - 2\bar{e} \rightarrow \text{Zn}^{2+}$ ;  $\text{Zn} + 4\text{OH}^- - 2\bar{e} \rightarrow [\text{Zn}(\text{OH})_4]^{2-}$ ;  
б)  $\text{Au} - 1\bar{e} \rightarrow \text{Au}^+$ ;  $\text{Au} + 4\text{CN}^- - 1\bar{e} \rightarrow [\text{Au}(\text{CN})_4]^{3-}$ ;  
в)  $\text{Ag} - 1\bar{e} \rightarrow \text{Ag}^+$ ;  $\text{Ag} + \text{H}_2\text{S} \rightarrow \text{Ag}_2\text{S} + 2\text{H}^+$ .
96. В чем отличие действия воды на активные металлы и металлы средней активности? Могут ли малоактивные металлы реагировать с водой? Рассмотрите на примере взаимодействия с  $\text{Na}$ ,  $\text{Mg}$ ,  $\text{Cr}$  и  $\text{Au}$ .
97. Какие металлы вытесняют водород из растворов кислот? В чем отличие действия разбавленной  $\text{H}_2\text{SO}_4$  на  $\text{Fe}$  и  $\text{Pb}$ ? Что называют пассивированием металлов?
98. Какие металлы и почему реагируют с водными растворами щелочей? Вычислите, какой объем водорода (н.у.) выделится при взаимодействии 2,7 г  $\text{Al}$  с водным раствором  $\text{NaOH}$ .  
*Ответ: 3,36 л.*
99. Как химическая активность металла влияет на продукт взаимодействия металла с: а) конц.  $\text{H}_2\text{SO}_4$ ; б) разб.  $\text{HNO}_3$ ? Рассмотрите на примере взаимодействия с  $\text{Mg}$ ,  $\text{Zn}$  и  $\text{Cu}$ .
100. Влияет ли химическая активность металлов на продукты взаимодействия с конц.  $\text{HNO}_3$ ? Почему  $\text{Au}$  и  $\text{Pt}$  не реагируют с конц.  $\text{HNO}_3$ , но взаимодействуют со смесью  $\text{HNO}_3 + \text{HCl}$ ?
101. Допишите уравнения следующих реакций и расставьте в них коэффициенты методом электронного баланса: а)  $\text{Cu} + \text{HNO}_{3(\text{к})} \rightarrow$ ; к)  $\text{Ca} + \text{HNO}_{3(\text{к})} \rightarrow$ ;  
б)  $\text{Ag} + \text{HNO}_{3(\text{к})} \rightarrow$ ; л)  $\text{Ca} + \text{HNO}_{3(\text{р})} \rightarrow$ ;  
в)  $\text{Au} + \text{O}_2 + \text{NaCN} + \text{H}_2\text{O} \rightarrow$ ; м)  $\text{Au} + \text{H}_2\text{SeO}_{4(\text{к})} \rightarrow$ ;



102. Почему концентрированную серную кислоту транспортируют по железной дороге в стальных цистернах, в то время как разбавленную – в цистернах с защитным эмалевым покрытием?

103. Укажите возможно большее число реактивов, с помощью которых можно перевести в водный раствор: а) свинец; б) хром; в) железо; г) золото.

104. Смесь порошка алюминия и меди массой 11,8 г обработали раствором соляной кислоты ( $\omega(\text{HCl}) = 30,55\%$ ,  $\rho = 1,155$  г/мл), при этом выделилось 6,72 л водорода (н.у.). Определите массовые доли (%) металлов в смеси и объём раствора соляной кислоты, участвующей в реакции.

*Ответ: 0,2 моль Al; 0,1 моль Cu; 62 мл.*

105. Вычислите, какая масса золота растворилась в «царской водке», если в результате реакции выделилось 28 л оксида азота (II) (н.у.).

*Ответ: 246,25 г.*

106. Какие процессы называют электрохимическими?

107. В каких устройствах химическая энергия превращается в электрическую? Как осуществляется взаимодействие двух окислительно–восстановительных систем при работе гальванического элемента и что называют его напряжением?

108. Составьте схему двух гальванических элементов, в одном из которых свинец в растворе своей соли являлся бы катодом, а в другом – анодом. Напишите электронные уравнения процессов, протекающих на электродах и суммарные уравнения токообразующих реакций. Вычислите напряжение гальванических элементов при условии, что концентрации ионов металлов в растворах солей отличаются от стандартных.

109. Что называют коррозией металлов? Какие различают виды коррозии?

110. Как протекает коррозия в случае повреждения поверхностного слоя оцинкованного и никелированного железа в средах с  $\text{pH} = 1$ ;  $\text{pH} = 12$ . Почему железо слабо корродирует в растворах, для которых значение  $\text{pH} > 10$ ?

111. Приведите электронные уравнения электродных процессов коррозии оцинкованного и луженого железа и укажите, в каком случае при местном разрушении защитного покрытия будет происходить ржавление железа под остающимся неизменным защитным слоем. Какой металл будет разрушаться первым в процессе коррозии в следующих парах: цинк–медь, медь–никель, железо–никель?

112. Приведите схему гальванического элемента, состоящего из серебряного электрода, погруженного в 1 М раствор  $\text{AgNO}_3$ , и свинцового электрода, погруженного в 0,01 М раствор  $\text{Pb}(\text{NO}_3)_2$ . Напишите электронные уравнения процессов на электродах и уравнение токообразующей реакции этого гальванического элемента. Вычислите напряжение данного ГЭ.

*Ответ:  $\varepsilon = 0,984$  В.*

МИНИСТЕРСТВО НАУКИ И ВЫСШЕГО ОБРАЗОВАНИЯ  
РОССИЙСКОЙ ФЕДЕРАЦИИ

Новомосковский институт (филиал) федерального государственного бюджетного  
образовательного учреждения высшего образования «Российский химико-  
технологический университет имени Д.И. Менделеева»  
(Новомосковский институт РХТУ им. Д.И. Менделеева)

УТВЕРЖДАЮ  
Директор Новомосковского института  
РХТУ им. Д.И. Менделеева  
Первухин В.Л.  
2021 г.



**Рабочая программа дисциплины**

Основы информационных технологий

Направление подготовки 13.03.02 Электроэнергетика и электротехника

Направленность (профиль) подготовки Электроснабжение

Квалификация (степень) выпускника Бакалавр  
(бакалавр, магистр, дипломированный специалист)

Форма обучения очная

**Разработчик (ки) :**

Доцент кафедры «Автоматизация производственных процессов» НИ РХТУ им. Д.И. Менделеева

к. т. н., доцент

Д. Моисеева/

Программа рассмотрена и одобрена на заседании кафедры «Автоматизация производственных процессов»

Протокол № 10 от 30.06.2021 г.

Зав. кафедрой, к. т. н., доцент

/А.Г. Лопатин/

**Эксперт:**

Руководитель ОПОП

к. т. н., доцент

/М.Г. Ошурков/

Рабочая программа согласована с деканом *Энерго-механического* факультета

Декан факультета, д. т. н., профессор

/В.М. Логачёва/

« 30 » 06 2021 г.

Рабочая программа согласована с руководителем учебно-методического управления Новомосковского института РХТУ им. Д.И. Менделеева.

Руководитель, д. х. н.,  
профессор

/Н.Ф. Кизим/

« 30 » 06 2021 г.

## 1. ОБЩИЕ ПОЛОЖЕНИЯ

### **Нормативные документы, используемые при разработке основной образовательной программы**

Нормативную правовую базу разработки рабочей программы дисциплины составляют:

Федеральный закон от 29 декабря 2012 года № 273-ФЗ «Об образовании в Российской Федерации» (с учетом дополнений и изменений);

Федеральный закон от 31.07.2020 г №304-ФЗ «О внесении изменений в Федеральный закон «Об образовании в Российской Федерации» по вопросам воспитания обучающихся»;

«Порядок организации и осуществления образовательной деятельности по образовательным программам высшего образования — программам бакалавриата, программам специалитета, программам магистратуры», утвержденный приказом Министерства образования и науки РФ от 05.04.2017 г N 301;

Федеральный государственный образовательный стандарт высшего образования (ФГОС ВО) (ФГОС-3++) по направлению подготовки 13.03.02 Электроэнергетика и электротехника, утвержденного приказом Министерства образования и науки Российской Федерации от 28.02.2018 г. № 144 (Зарегистрировано в Минюсте России 22 марта 2018 г. № 50467);

Положение о практической подготовке обучающихся, утвержденное приказом Министерства науки и высшего образования Российской Федерации и Министерства просвещения Российской Федерации от 5 августа 2020 г. N 885/390 (зарегистрирован Министерством юстиции Российской Федерации 11 сентября 2020 г., регистрационный N 59778);

Методическими рекомендациями по организации образовательного процесса для обучения инвалидов и лиц с ограниченными возможностями здоровья в образовательных организациях высшего образования, в том числе оснащенности образовательного процесса (утверждены заместителем Министра образования и науки РФ А.А. Климовым от 08.04.2014 № АК-44/05вн)

Устав ФГБОУ ВО РХТУ им. Д.И. Менделеева;

Положение о Новомосковском институте (филиале) РХТУ им. Д.И. Менделеева.

Локальные нормативные акты Новомосковского института (филиала) РХТУ им. Д.И. Менделеева.

Положение о порядке организации и осуществления образовательной деятельности по образовательным программам высшего образования – программам бакалавриата, программам специалитета, программам магистратуры в НИ РХТУ им. Д.И. Менделеева, принятым решением Ученого совета НИ РХТУ им. Д.И. Менделеева от 30.10.2019;

Положения об электронной информационно-образовательной среде Новомосковского института (филиала) федерального государственного бюджетного образовательного учреждения высшего образования «Российский химико-технологический университет имени Д.И. Менделеева»

Основная профессиональная образовательная программа (далее – Программа, ОПОП) составлена в соответствии с требованиями Федерального государственного образовательного стандарта высшего образования (уровень бакалавриата) по направлению подготовки 13.03.02 Электроэнергетика и электротехника, утвержденного приказом Министерства образования и науки Российской Федерации от 28.02.2018 г. № 144 (Зарегистрировано в Минюсте России 22 марта 2018 г. № 50467) (ФГОС ВО), рекомендациями Учебно-методической комиссии НИ РХТУ им. Д.И. Менделеева и накопленным опытом преподавания дисциплины кафедрой



«Автоматизация производственных процессов» НИ РХТУ им. Д.И. Менделеева (далее – Институт). Программа рассчитана на изучение дисциплины в течение 1 семестра.

Контроль успеваемости студентов ведется по принятой в Институте системе.

Рабочая программа дисциплины может быть реализована с применением электронного обучения и дистанционных образовательных технологий полностью или частично.

## 2. ЦЕЛЬ И ЗАДАЧИ ОСВОЕНИЯ УЧЕБНОЙ ДИСЦИПЛИНЫ

Цели освоения учебной дисциплины – ознакомление с теоретическими и методологическими основами современных информационных систем.

В рамках изучения дисциплины у студентов формируются теоретические знания и практические навыки по инструментальным средам программного обеспечения. Студенты изучают на практике виды информационных технологий.

Задачей дисциплины является приобретение студентами прочных знаний и практических навыков в области, определяемой основной целью курса.

В процессе изучения дисциплины студенты должны получить представление об основных терминах и понятиях информационных технологий и систем. В результате изучения дисциплины студенты должны свободно ориентироваться в различных видах информационных технологий и систем, обладать практическими навыками использования функциональных и обеспечивающих подсистем.

## 3. МЕСТО ДИСЦИПЛИНЫ В СТРУКТУРЕ ОПОП

Дисциплина **Б1.О.10.01 Основы информационных технологий** относится к Обязательной части блока 1 Дисциплины (модули).

Дисциплина базируется на дисциплинах (модулях): «Математика», «Информатика и ИКТ» в объеме программы средней школы и является основой для последующих дисциплин: Учебная практика, Инженерная и компьютерная графика, Электроснабжение, а также для всех дисциплин, имеющих курсовое проектирование.

## 4. ТРЕБОВАНИЯ К РЕЗУЛЬТАТАМ ОСВОЕНИЯ ДИСЦИПЛИНЫ

Изучение дисциплины направлено на приобретение следующих **компетенций и индикаторов их достижения**:

Универсальные компетенции (УК) и индикаторы их достижения

Наименование категории (группы) УК	Код и наименование УК	Код и наименование индикатора достижения УК
------------------------------------	-----------------------	---

Системное и критическое мышление	УК-1. Способен осуществлять поиск, критический анализ и синтез информации, применять системный подход для решения поставленных задач	<p>УК-1.1. Анализирует задачу, выделяя её базовые составляющие. Определяет, интерпретирует и ранжирует информацию, требуемую для решения поставленной задачи</p> <p>УК-1.2. Осуществляет поиск информации для решения поставленной задачи по различным типам запросов</p> <p>УК-1.3. При обработке информации отличает факты от мнений, интерпретаций, оценок, формирует собственные мнения и суждения, аргументирует свои выводы и точку зрения</p> <p>УК-1.4. Рассматривает и предлагает возможные варианты решения поставленной задачи, оценивая их достоинства и недостатки</p>
----------------------------------	--	---

Общепрофессиональные компетенции (ОПК) и индикаторы их достижения

Код и наименование ОПК	Код и наименование индикатора достижения ОПК
ОПК-1. Способен понимать принципы работы современных информационных технологий и использовать их для решения задач профессиональной деятельности	<p>ОПК-1.1. Знает процессы, методы поиска, сбора, хранения, обработки, представления, распространения информации и способы осуществления таких процессов и методов</p> <p>ОПК-1.2. Знает современные программно-технические платформы и программные средства, в том числе отечественного производства, используемые для решения задач профессиональной деятельности и принципы их работы</p> <p>ОПК-1.3. Умеет выбирать современные информационно-коммуникационные и интеллектуальные технологии, программно-технические платформы и программные средства, в том числе отечественного производства для решения задач профессиональной деятельности</p> <p>ОПК-1.4. Умеет анализировать профессиональные задачи, выбирать и использовать ИТ решения</p> <p>ОПК-1.5. Владеет навыками применения современных информационно-коммуникационных и интеллектуальных технологий, программно-технических платформ и программных средств, в том числе отечественного производства для решения задач профессиональной деятельности</p>

**В результате изучения дисциплины студент бакалавриата должен:**

**Знать:**

- процессы, методы поиска, сбора, хранения, обработки, представления информации и способы осуществления таких процессов и методов (информационные технологии);
- современные инструментальные среды, программно-технические платформы и программные средства, в том числе отечественного производства, используемые для решения задач профессиональной деятельности, и принципы их работы.

**Уметь:**

- выбирать и использовать современные информационно-коммуникационные и интеллектуальные технологии, инструментальные среды, программно-технические платформы и программные средства, в том числе отечественного производства, для решения задач профессиональной деятельности;
- анализировать профессиональные задачи, выбирать и использовать подходящие ИТ-решения.

**Владеть:**

- навыками работы с лежащими в основе ИТ-решений данными;
- навыками применения современных информационно-коммуникационных и интеллектуальных технологий, инструментальных сред, программно-технических платформ и программных средств, в том числе отечественного производства, для решения задач профессиональной деятельности.

**В результате изучения дисциплины студент бакалавриата должен:**

**Знать:**

- процессы, методы поиска, сбора, хранения, обработки, представления информации и способы осуществления таких процессов и методов (информационные технологии);
- современные инструментальные среды, программно-технические платформы и программные средства, в том числе отечественного производства, используемые для решения задач профессиональной деятельности, и принципы их работы.

**Уметь:**

- выбирать и использовать современные информационно-коммуникационные и интеллектуальные технологии, инструментальные среды, программно-технические платформы и программные средства, в том числе отечественного производства, для решения задач профессиональной деятельности;
- анализировать профессиональные задачи, выбирать и использовать подходящие ИТ-решения.

**Владеть:**

- навыками работы с лежащими в основе ИТ-решений данными;
- навыками применения современных информационно-коммуникационных и интеллектуальных технологий, инструментальных сред, программно-технических платформ и программных средств, в том числе отечественного производства, для решения задач профессиональной деятельности.

## 5. ОБЪЕМ ДИСЦИПЛИНЫ И ВИДЫ ОБРАЗОВАТЕЛЬНОГО ПРОЦЕССА

Общая трудоемкость (з.е./ час): 3/108. Контактная работа аудиторная 52 час., из них: лекционные 18 час., лабораторные 34 час. Самостоятельная работа студента 56 час. Форма промежуточного контроля: зачет. Дисциплина изучается на 1 курсе в 1 семестре.

Вид учебной работы	Семестр № 1	
	з.е.	акад. ч.
<b>Общая трудоемкость дисциплины</b>	<b>3</b>	<b>108</b>
<b>Контактная работа - аудиторные занятия:</b>	1,44	52
<b>в том числе в форме практической подготовки</b>	–	–
Лекции	0,5	18
в том числе в форме практической подготовки	–	–
Практические занятия (ПЗ)	–	–
в том числе в форме практической подготовки	–	–
Лабораторные работы (ЛР)	0,94	34
в том числе в форме практической подготовки	0,5	18
<b>Самостоятельная работа</b>	<b>1,56</b>	<b>56</b>
Самостоятельное изучение разделов дисциплины	0,28	10
Проработка лекционного материала	0,28	10
Подготовка к лабораторным работам	0,14	5
Подготовка к текущему контролю	0,28	10
Подготовка к зачету	0,28	10
Другие виды самостоятельной работы	0,31	11
<b>Формы контроля:</b>		
<i>Вид контроля из УП (зач /зач с оценкой)</i>		
<b>Зачёт</b>	–	–
Контактная работа - промежуточная аттестация	–	–
Подготовка к экзамену.	–	–

## 6. СОДЕРЖАНИЕ ДИСЦИПЛИНЫ

### 6.1. Разделы дисциплины и виды занятий

№ п/п	Раздел дисциплины	ак. часов								
		Всего	в т.ч. в форме практ. подг.	Лекции	в т.ч. в форме практ. подг.	Прак. зан.	в т.ч. в форме практ. подг.	Лаб. работы	в т.ч. в форме практ. подг.	Сам. работа
	<b>Раздел 1. Основные понятия информационных</b>	<b>12</b>	–	<b>2</b>	–	–	–	–	–	<b>10</b>
1.1	Понятие об информации	3,5	–	0,5	–	–	–	–	–	3
1.2	Понятие об информатике	3,5	–	0,5	–	–	–	–	–	3
1.3	Информационные процессы и технологии	5	–	1	–	–	–	–	–	4
	<b>Раздел 2. Компьютеры, их классификация</b>	<b>6</b>	–	<b>2</b>	–	–	–	–	–	<b>4</b>
2.1	Классификация компьютеров	3	–	1	–	–	–	–	–	2
2.2	Состав аппаратной части	3	–	1	–	–	–	–	–	2
	<b>Раздел 3. Программное обеспечение ИТ</b>	<b>12</b>	–	<b>2</b>	–	–	–	<b>4</b>	–	<b>6</b>
3.1	Понятие ПО. Классификация ПО	1,5	–	0,5	–	–	–	–	–	1
3.2	Системное ПО	2,5	–	0,5	–	–	–	–	–	2
3.3	Операционные системы	5,5	–	0,5	–	–	–	4	–	1
3.4	Пакеты прикладных программ	2,5	–	0,5	–	–	–	–	–	2
	<b>Раздел 4. Обработка текстовой информации средствами текстовых процессоров</b>	<b>12</b>	–	<b>2</b>	–	–	–	<b>6</b>	–	<b>4</b>
4.1	Основные структурные элементы текста	2	–	0,5	–	–	–	1	–	0,5
4.2	Основные приемы работы с документом	2	–	0,5	–	–	–	1	–	0,5
4.3	Основные операции при работе с текстом	2,5	–	0,5	–	–	–	1	–	1
4.4	Форматирование текста	2,5	–	0,5	–	–	–	1	–	1
4.5	Работа со списками	1,5	–	–	–	–	–	1	–	0,5
4.6	Размещение объектов в документе	1,5	–	–	–	–	–	1	–	0,5
	<b>Раздел 5. Обработка информации, представленной в табличной форме, средствами табличных процессоров</b>	<b>20</b>	–	<b>2</b>	–	–	–	<b>10</b>	–	<b>8</b>
5.1	Основные понятия ЭТ	4,5	–	0,5	–	–	–	2	–	2
5.2	Типы данных ЭТ	4,5	–	0,5	–	–	–	2	–	2
5.3	Приемы работы с ЭТ	5,5	–	0,5	–	–	–	3	–	2
5.4	Графические возможности ЭТ	5,5	–	0,5	–	–	–	3	–	2

<b>6.</b>	<b>Раздел 6. Представление информации с использованием пакетов презентационной графики</b>	<b>16</b>	<b>–</b>	<b>2</b>	<b>–</b>	<b>–</b>	<b>–</b>	<b>6</b>	<b>–</b>	<b>8</b>
6.1	Понятие презентации	2,5	–	0,5	–	–	–	1	–	1
6.2	Способы создания презентаций	4,5	–	0,5	–	–	–	3	–	1
6.3	Макет слайда	5,5	–	0,5	–	–	–	1	–	4
6.4	Оформление презентации	3,5	–	0,5	–	–	–	1	–	2
<b>7.</b>	<b>Раздел 7. Системы управления базами</b>	<b>18</b>	<b>–</b>	<b>2</b>	<b>–</b>	<b>–</b>	<b>–</b>	<b>8</b>	<b>–</b>	<b>8</b>
7.1	Понятие базы данных	2,5	–	0,5	–	–	–	1	–	1
7.2	Системы управления базами данных	2,5	–	0,5	–	–	–	1	–	1
7.3	Структурные элементы баз данных	2,25	–	0,25	–	–	–	1	–	1
7.4	Модели данных	2,25	–	0,25	–	–	–	1	–	1
7.5	Типы данных	4,25	–	0,25	–	–	–	2	–	2
7.6	Объекты СУБД	4,25	–	0,25	–	–	–	2	–	2
<b>8.</b>	<b>Раздел 8. Компьютерные сети</b>	<b>6</b>	<b>–</b>	<b>2</b>	<b>–</b>	<b>–</b>	<b>–</b>	<b>–</b>	<b>–</b>	<b>4</b>
8.1	Компьютерные сети. Определение, классификация, состав	3	–	1	–	–	–	–	–	2
8.2	Топология КС	1,5	–	0,5	–	–	–	–	–	1
8.3	Интернет как глобальная КС	1,5	–	0,5	–	–	–	–	–	1
<b>9.</b>	<b>Раздел 9. Основы информационной безопасности</b>	<b>6</b>	<b>–</b>	<b>2</b>	<b>–</b>	<b>–</b>	<b>–</b>	<b>–</b>	<b>–</b>	<b>4</b>
9.1	Угрозы информационной безопасности	1,5	–	0,5	–	–	–	–	–	1
9.2	Понятие и виды вредоносных программ	1,5	–	0,5	–	–	–	–	–	1
9.3	Основные меры и способы защиты информации	3	–	1	–	–	–	–	–	2
	<b>ИТОГО</b>	<b>108</b>	<b>–</b>	<b>18</b>	<b>–</b>	<b>–</b>	<b>–</b>	<b>34</b>	<b>–</b>	<b>56</b>

## **6.2. Содержание разделов дисциплины**

### **Раздел 1. Основные понятия информационных технологий**

1.1 Определение информации. Основные понятия информации: сигнал, сообщение, данные, знания.

Виды и формы представления информации. Свойства информации. Кодирование информации. Основы математической логики.

1.2 Информатика, определение. Предмет и объект информатики. Структура информатики.

Информатика как фундаментальная наука отрасль народного хозяйства.

1.3 Информационные процессы. Информационные технологии.

### **Раздел 2. Компьютеры, их классификация. Состав аппаратной части**

2.1. Классификация современных компьютеров, их назначение. Поколения цифровой техники.

2.2 Архитектура персонального компьютера. Структурная схема ПК (персонального компьютера).

Основные блоки ПК.

### **Раздел 3. Программное обеспечение**

3.1 Понятие программного продукта. Способы легального распространения программных продуктов. Этапы жизненного цикла программного продукта. Основные характеристики программ. Понятие и классификация программного обеспечения.

3.3 Системное программное обеспечение (базовое, сервисное, тестовое).

3.4 Операционные системы.

3.5 Пакеты прикладных программ

#### **Раздел 4. Обработка текстовой информации с использованием текстовых процессоров**

4.1 Основные структурные элементы текста.

4.2 Основные приемы работы с документом.

4.3 Основные операции при работе с текстом.

4.4 Форматирование текста.

4.5 Работа со списками.

4.6 Размещение объектов в документе (таблиц, формул, рисунков, гипертекста и т.д.).

#### **Раздел 5. Обработка информации, представленной в табличной форме, средствами табличных процессоров**

5.1 Основные понятия электронных таблиц.

5.2 Типы данных электронных таблиц. Использование формул и функций.

5.3 Приемы работы с ЭТ.

5.4 Графические возможности электронных таблиц. Создание и форматирование диаграмм

#### **Раздел 6. Представление информации с использованием пакетов презентационной графики**

6.1 Понятие презентации, ее назначение. Общие сведения о пакетах презентационной графики.

6.2 Способы создания презентаций, этапы создания презентации Основные функции и возможности, режимы просмотра.

6.3 Макет слайда. Создание гипертекстовых ссылок и кнопок управления.

6.4 Оформление презентации. Шаблоны оформления. Настройка анимации. Спецэффекты.

#### **Раздел 7. Системы управления базами данных**

7.1 Понятие базы данных.

7.2 Системы управления базами данных.

7.3 Структурные элементы баз данных. Понятие о ключах.

7.4 Виды моделей данных, сущность моделей данных.

7.5 Типы данных, используемых в среде конкретной СУБД.

7.6 Основные объекты СУБД.

#### **Раздел 8. Компьютерные сети**

8.1 Понятие о компьютерных (вычислительных) сетях, их разновидности. Функции компьютерных сетей.

8.2 Классификация вычислительных сетей, их разновидности, достоинства и недостатки.

Эталонная модель взаимодействия открытых систем. Понятие протокола, основные типы протоколов.

8.3 Основные типы физической передающей среды.

8.4 Топология сети, особенности разных видов топологии.

8.5 Глобальная компьютерная сеть Интернет. Подключение к Интернет.

8.6 Система адресации в Интернет. Службы Интернет.

8.7 Организация поиска информации в глобальных сетях.

#### **Раздел 9. Основы информационной безопасности**

9.1 Угрозы безопасности компьютерных систем, виды угроз.

9.2 Понятие и виды вредоносных программ.

9.3 Основные меры и способы защиты информации

## **7. СООТВЕТСТВИЕ СОДЕРЖАНИЯ ТРЕБОВАНИЯМ К РЕЗУЛЬТАТАМ ОСВОЕНИЯ ДИСЦИПЛИНЫ**

В результате освоения дисциплины студент должен:		Раздел 1	Раздел 2	Раздел 3	Раздел 4	Раздел 5	Раздел 6	Раздел 7	Раздел 8	Раздел 9
Знать:										
1	– процессы, методы поиска, сбора, хранения, обработки, представления информации и способы осуществления таких процессов и методов (информационные технологии);	+	+	+	+	+	+	+	+	+
2	– современные инструментальные среды, программно-технические платформы и программные средства, в том числе отечественного производства, используемые для решения задач профессиональной деятельности, и принципы их работы.	+	+	+	+	+	+	+	+	+
Уметь:										
1	– выбирать и использовать современные информационно-коммуникационные и интеллектуальные технологии, инструментальные среды, программно-технические платформы и программные средства, в том числе отечественного производства, для решения задач профессиональной деятельности;	+	+	+	+	+	+	+	+	+
2	– анализировать профессиональные задачи, выбирать и использовать подходящие ИТ-решения.	+	+	+	+	+	+	+	+	+
Владеть:										
1	– навыками работы с лежащими в основе ИТ-решений данными;	+	+		+	+	+	+	+	+
2	– навыками применения современных информационно-коммуникационных и интеллектуальных технологий, инструментальных сред, программно-технических платформ и программных средств, в том числе отечественного производства, для решения задач профессиональной деятельности.	+	+	+	+	+	+	+	+	+

В результате освоения дисциплины студент должен овладеть следующими компетенциями и индикаторами их достижения:

## 8. ПРАКТИЧЕСКИЕ И ЛАБОРАТОРНЫЕ ЗАНЯТИЯ

### 8.1. Практические занятия

Практические занятия не предусмотрены

### 8.2. Лабораторные занятия

Выполнение лабораторного практикума способствует закреплению учебного материала, изучаемого в дисциплине «*Основы информационных технологий*», позволяет освоить методы работы в среде операционной системы, создания и оформления текстовых документов, приёмы работы в среде табличных процессоров и СУБД, проведения инженерных расчётов.

#### Лабораторные работы и разделы, которые они охватывают

№ п/п	№ раздела дисциплины	Наименование лабораторных работ	Часы
1	Раздел 3	Освоение приемов работы в среде операционной системы	4
2	Раздел 4	Создание комплексных многостраничных документов средствами текстового процессора	6
3	Раздел 5	Создание электронных таблиц в среде табличного процессора	10
4	Раздел 6	Создание презентаций	6
5	Раздел 7	Создание и использование базы данных средствами СУБД	8

## 9. САМОСТОЯТЕЛЬНАЯ РАБОТА

Самостоятельная работа проводится с целью освоения знаний и умений по дисциплине и предусматривает:

- ознакомление и проработку рекомендованной литературы, работу с электронно-библиотечными системами;
- выполнение индивидуальных заданий;
- участие в семинарах, конференциях, проводимых в Институте по тематике дисциплины;
- подготовку к выполнению контрольных работ по материалу лекционного курса;
- подготовку к сдаче *зачёта* по дисциплине.

Планирование времени на самостоятельную работу, необходимого на изучение дисциплины, студентам надо осуществлять на весь период изучения, предусматривая при этом регулярное повторение пройденного материала. Материал, законспектированный на лекциях, необходимо регулярно дополнять сведениями из литературных источников, представленных в рабочей программе. При работе с указанными источниками рекомендуется составлять краткий конспект материала, с обязательным фиксированием библиографических данных источника.

## 10. ОЦЕНОЧНЫЕ МАТЕРИАЛЫ

### 10.1. Текущий контроль успеваемости, обеспечивающий оценивание хода освоения дисциплины

Для оценивания результатов обучения в виде знаний текущий контроль организуется в формах:

- устного опроса (фронтальной беседы, индивидуального опроса);
- тестирования (бланкового или компьютерного).

Для оценивания результатов обучения в виде умений и навыков (владений) текущий контроль организуется в формах:

– проверки письменных заданий (решения простых и/или сложных практико-ориентированных заданий); простые задания используются для оценки умений. Они представляют собой задачи в одно или два действия. Сложные задания используются для оценки навыков. Они представляют собой вычислительный эксперимент по определению тех параметров, которые рассчитывались в лабораторных работах, но при других условиях;

– проверки подготовки необходимых данных для расчета одного или нескольких параметров, определяемых в лабораторных работах, но в условиях отличных от заданных ранее.

Отдельно оцениваются личностные качества студента (аккуратность, исполнительность, инициативность) – работа у «доски», своевременная сдача тестов, отчетов к лабораторным работам и письменных домашних заданий.

### Критерии для оценивания устного опроса

Оценка «отлично» выставляется в случае, если студент свободно оперирует приобретенными знаниями, умениями, применяет их в ситуациях повышенной сложности.

Оценка «хорошо» выставляется в случае, если студент оперирует приобретенными знаниями, умениями, применяет их в стандартных ситуациях, но допускает незначительные ошибки, неточности, затруднения при аналитических операциях, переносе знаний и умений на новые, нестандартные ситуации.

Оценка «удовлетворительно» выставляется в случае, если студент допускает существенные ошибки, проявляет отсутствие знаний, умений, по отдельным темам (не более 1/3), испытывает значительные затруднения при оперировании знаниями и умениями при их переносе на новые ситуации.

Оценка «неудовлетворительно» выставляется в случае, если студент демонстрирует полное отсутствие или явную недостаточность (менее 1/3) знаний, умений в соответствии с планируемыми



результатами обучения.

### **Критерии для оценивания проверки письменных заданий**

Оценка «отлично» выставляется, если работа выполнена в установленные сроки, оформлена в соответствии с требованиями, содержит все необходимые и правильно выполненные расчеты.

Оценка «хорошо» выставляется, если работа выполнена в установленные сроки, в оформлении работы есть незначительные отклонения от требований, содержит несущественные ошибки или неточности в выполненных расчетах.

Оценка «удовлетворительно» выставляется, если работа выполнена не в установленные сроки (сдана с опозданием), в оформлении работы есть незначительные отклонения от требований, содержит ошибки в выполненных расчетах.

Оценка «доработать» выставляется, если оформление работы не соответствует требованиям, содержит грубые ошибки в большинстве выполненных расчетов.

### **10.1.1 Контрольные вопросы для текущего контроля освоения дисциплины**

Для текущего контроля предусмотрена 1 контрольная работа (по разделу 1), 2 индивидуальных задания (по разделам 1 и 2) и тесты (по одному тесту по каждому разделу).

#### **Раздел 1. Примеры вопросов к контрольной работе № 1 (Всего вопросов – 12)**

- 1 Переведите число из десятичной системы счисления в двоичную.
- 2 Переведите число из двоичной системы счисления в десятичную.
- 3 Переведите число из десятичной системы счисления в восьмеричную.
- 4 Переведите число из восьмеричной системы счисления в десятичную.
- 5 Переведите число из шестнадцатеричной системы счисления в восьмеричную.
- 6 Переведите число из восьмеричной системы счисления в шестнадцатеричную.
- 7 Закодируйте указанную последовательность с помощью таблицы ASCII.
- 8 Расшифруйте указанную последовательность с помощью таблицы ASCII.

#### **Раздел 1. Примеры индивидуального задания № 1**

1. Какому числу в десятичной системе счисления соответствует двоичное число  $C_2$ ? Выполнить перевод.
2. Какому числу в десятичной системе счисления соответствует восьмеричное число  $D_8$ ? Выполнить перевод.
3. Какому числу в десятичной системе счисления соответствует шестнадцатеричное число  $E_{16}$ ? Выполнить перевод.
4. Какой символ будет последним в целом числе  $F_{10}$ , если его представить в восьмеричной системе счисления?
5. Какой символ будет последним в целом числе  $G_{10}$ , если его представить в шестнадцатеричной системе счисления?
6. Какой символ будет первым в дробном числе  $K_{10}$ , если его представить в восьмеричной системе счисления?
7. Какой символ будет первым в дробном числе  $M_{10}$ , если его представить в шестнадцатеричной системе счисления?
8. Выполнить перевод восьмеричного числа  $H_8$  в двоичную систему счисления.
9. Перевести число  $A$  из десятичной системы счисления в двоичную систему счисления. Выполнить проверку правильности ответа.
10. Перевести число  $B$  из десятичной системы счисления в восьмеричную систему счисления. Выполнить проверку правильности ответа.
11. Используя таблицу ASCII, зашифровать представленную последовательность символов.
12. Используя таблицу ASCII, расшифровать представленную последовательность символов.

#### **Раздел 2. Примеры индивидуального задания № 2**

1. Найти значения приведенных выражений.

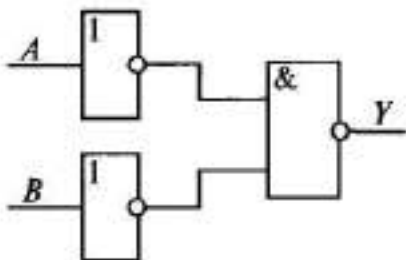
- По заданной логической схеме составить логическое выражение и заполнить для него таблицу истинности.
- По заданному логическому выражению составить логическую схему и построить таблицу истинности.

### Задание 1

1)  $A \text{ OR } B \text{ NOT } C$  при  $a=\text{False}$ ,  $B=\text{True}$ ,  $C=\text{False}$

2)  $\text{NOT } (A < B)$  при а)  $A=7$ ,  $B=9$ ;  $A=0$ ,  $B=2$

### Задание 2



### Задание 3

$A \text{ AND } B \text{ OR NOT } C$

Вопросы (задания), включаемые в тесты, приведены в п.10.4.

## 10.2. Промежуточная аттестация

Промежуточная аттестация обучающихся – оценивание промежуточных и окончательных результатов обучения по дисциплине.

Промежуточная аттестация осуществляется в форме зачета (1 семестр).

Зачет проставляется «автоматически», если обучающийся выполнил и защитил все лабораторные работы, выполнил все тесты с оценкой не ниже чем «удовлетворительно». Критерии оценивания приведены в описании к тестам.

Результаты текущей и промежуточной аттестации каждого обучающегося по дисциплине фиксируются в электронной информационно-образовательной среде Института в соответствии с установленными в Институте требованиями.

## 10.3. Оценивание результатов обучения

### Показатели оценивания сформированности компетенции (части компетенции) по дисциплине

Сформированность знаний	Сформированность умений	Сформированность навыков и (или) опыта деятельности
полнота, глубина, осознанность	результативность, правильность, последовательность, прочность, рефлексивность	качественность, скорость, автоматизм, редуцированность действий

### 10.3.1. Шкала оценки и критерии уровня сформированности компетенции (части компетенции) по дисциплине при промежуточной аттестации

Показатели текущего	Уровень сформированности компетенции
---------------------	--------------------------------------

<i>контроля</i>	<i>высокий</i>	<i>пороговый</i>	<i>не сформирована</i>
выполнение лабораторных работ	в полном объеме с высоким качеством	в полном объеме	не выполнены в полном объеме ко времени контроля
тестирование	с оценкой* «отлично» или «хорошо».	с оценкой «удовлетворительно»	с оценкой «неудовлетворительно»
выполнение контрольных работ	с оценкой* «отлично» или «хорошо».	с оценкой «удовлетворительно»	с оценкой «неудовлетворительно» или не выполнены
выполнение индивидуальных заданий самостоятельной работы	в полном объеме с высоким качеством	в полном объеме	не выполнены в полном объеме ко времени контроля
Использование основной и дополнительной литературы	использует самостоятельно	по указанию преподавателя	не использует

\*Критерии оценивания указаны в описании теста

### 10.3.2. Шкала оценивания уровня сформированности компетенций при промежуточной аттестации обучающихся по дисциплине

Показатели оценки (дескрипторы)	Уровень сформированности компетенции			
	высокий		пороговый	не сформирована
	оценка «отлично»	оценка «хорошо»	оценка «удовлетворительно»	оценка «неудовлетворительно»
1. Уровень усвоения материала, предусмотренного программой. 2. Уровень выполнения заданий, предусмотренных программой. 3. Уровень изложения (культура речи, аргументированность, уверенность). 4. Уровень использования справочной литературы. 5. Уровень раскрытия причинно-следственных связей. 6. Ответы на вопросы: полнота, аргументированность, убежденность. 7. Ответственное отношение к работе, стремление к достижению высоких результатов, готовность к дискуссии.	Демонстрирует полное понимание проблемы.  Все требования, предъявляемые к заданию выполнены.  <i>Полные ответы на все теоретические вопросы.</i>  <i>Практические задания выполнены в полном объеме.</i> <i>Получены правильные значения всех расчетных (определяемых) величин.</i>	Демонстрирует понимание проблемы. Большинство требований, предъявляемых к заданию выполнены.  <i>Ответы по существу на все теоретические вопросы.</i>  <i>Практические задания выполнены.</i> <i>Допущена неточность в расчете (определении) расчетной величины.</i>	Демонстрирует понимание проблемы. В основном требования, предъявляемые к заданию, выполнены.  <i>Ответы по существу на все теоретические вопросы, но не имеется доказательств, выводов, обоснований.</i>  <i>Намечены схемы решения предложенных практических заданий</i>	Демонстрирует непонимание проблемы. Задания не выполнены.  <i>Ответы менее чем на половину теоретических вопросов.</i>  <i>Решение практических заданий не предложено.</i>

Шкала используется при оценивании всех компетенций и индикаторов достижения компетенций, предусмотренных данной программой дисциплины.

### 10.4. Оценочные материалы для текущего контроля

#### Вопросы (задания), включаемые в тесты

Для текущего контроля предусмотрено 8 тестов

#### Пример теста (Т1) для текущего контроля

1 Какая мера информации используется при работе с обезличенной информацией вне ее смыслового отношения к объекту?

Выберите один ответ:

- Прагматическая
- Операциональная
- Социальная
- Семантическая
- Синтаксическая

2 Укажите название понятия, определение которого представлено ниже:

"Совокупность информационных предприятий, информационных технологий и систем, функционирующих на базе аппаратных, программных и организационных методов и средств".

3 Верно ли утверждение, что понятия *Информатика* и *Computer Science* абсолютно идентичны?

Выберите один ответ:

- Верно
- Неверно

4 Запишите ставшее традиционным сокращение названия информационной технологии, представляющей собой комплекс технических и программных средств, которые во взаимодействии с человеком организуют управление объектами в производстве или общественной сфере.

5 Как называется свойство информации, характеризующее только ту информацию, которая имеется в одном экземпляре?

Вопросы к Тесту Т1 (Всего вопросов 134)

- 1 Что понимается под информационным обществом?
- 2 Перечислите основные информационные революции.
- 3 Дайте определение информатизации.
- 4 Информационные технологии. Определение. Назначение.
- 5 Что такое телекоммуникации?
- 6 Что представляет собой информационный ресурс?
- 7 Информационная система и информационная инфраструктура.
- 8 Информатика, определение.
- 9 Информатика в широком и узком смысле.
- 10 Чем занимается информатика как фундаментальная наука, отрасль народного хозяйства, прикладная дисциплина?
- 11 Предмет и объект информатики.
- 12 Теоретическая и прикладная информатика.
- 13 Что является главной функцией информатики?
- 14 Перечислите основные задачи информатики.
- 15 Информация, определение.
- 16 Информация в широком и узком смысле.
- 17 Сигнал. Сообщение. Данные. Знания.
- 18 Что такое сообщение?
- 19 Виды информации.
- 20 Что понимают под качеством информации?
- 21 Свойства информации.
- 22 Понятие информационной среды.
- 23 Информационный процесс. Определение.
- 24 Основные информационные процессы.
- 25 Что понимают под кодированием информации? Цели кодирования.
- 26 Кодирование числовой информации.
- 27 Системы счисления.
- 28 Особенности записи чисел в различных системах счисления.

- 29 Перевод чисел из одной системы счисления в другую.
- 30 Арифметические операции в различных системах счисления.
- 31 Что понимают под количеством информации?
- 32 Меры информации. Тезаурус.
- 33 Понятие количества информации.
- 34 Подходы к определению количества информации.
- 35 Единицы количества информации.
- 36 Формула Хартли. Формула Шеннона

Полный список вопросов теста Т1 доступен в системе Moodle по ссылке:  
<https://moodle.nirhtu.ru/question/edit.php?cmid=7264&category=11021%2C18922>

В тесте 8 вопросов, выбранных из банка вопросов и заданий. Тестирование выполняется в среде Moodle. Если набранная сумма 7-8 баллов, то оценка «удовлетворительно». Если набранная сумма 8-9 баллов, то оценка «хорошо». Если набранная сумма более 9 баллов, то оценка «отлично».

#### Пример теста (Т2) для текущего контроля

- 1 Переведите число **58** из *десятичной* системы счисления в *двоичную*.
- 2 Переведите число **111101** из *двоичной* системы счисления в *десятичную*.
- 3 Переведите число **170** из *десятичной* системы счисления в *восьмеричную*.
- 4 Переведите число **134** из *восьмеричной* системы счисления в *десятичную*.
- 5 Запишите название кодовой таблицы, имеющий статус международного стандарта:

Вопросы к Тесту Т2 (Всего вопросов 138)

- 1 Формы информации.
- 2 Понятие алфавита при кодировании информации.
- 3 Основные понятия позиционной системы счисления.
- 4 Являются ли понятия «информация» и «данные» синонимами? Дать определения тому и другому понятию.
- 5 Какие типы информации известны?
- 6 Верно ли высказывание: «информация в компьютере всегда задается в бинарном виде»?
- 7 Как решается проблема наличия разных алфавитов при кодировании и хранении символьной информации?
- 8 Что такое ASCII?
- 9 В чем отличие позиционной и непозиционной систем счисления?
- 10 Что такое р-ричная система счисления? Какие р-ричные системы Вы знаете?
- 11 Для чего нужен дополнительный код?
- 12 Какие проблемы могут возникнуть при сохранении результатов некоторых арифметических операций?
- 13 Каковы способы перевода из одной системы счисления в другую?
- 14 В чем преимущество использования 8-ричной и 16-ричной систем счисления в компьютере?
- 15 Способы представления графической информации. Их особенности и использование.
- 16 Двумерная и трехмерная графика. Создание и визуализация.
- 17 Кодирование цвета: особенности кодирования монохромного и цветного изображения.
- 18 Цветовые модели. Их особенности и использование.
- 19 Методы кодирования звуковой информации. Их особенности и использование.
- 20 Кодирование видеоинформации.

Полный список вопросов теста Т2 доступен в системе Moodle по ссылке:  
<https://moodle.nirhtu.ru/question/edit.php?cmid=7267&category=11031%2C18925>

В тесте 12 вопросов, выбранных из банка вопросов и заданий. Тестирование выполняется в среде Moodle. Если набранная сумма 7-8 баллов, то оценка «удовлетворительно». Если набранная сумма 8-9 баллов, то оценка «хорошо». Если набранная сумма более 9 баллов, то оценка «отлично».

#### Пример теста (Т3) для текущего контроля

1 Приведите в соответствие названия и функции, выполняемые соответствующими объектами:

- |    |  |         |
|----|--|---------|
| 1. | Обеспечение пользовательского интерфейса -     | Ответ 1 |
| 2. | Обработка, передача и хранение данных в сети - | Ответ 2 |

3. Облегчение взаимодействия пользователя с операционной системой - Ответ 3  
4. Обслуживание аппаратных и информационных ресурсов системной среды - Ответ 4

Что из перечисленного относится к системному программному обеспечению?

2 Выберите один или несколько ответов:

- Тестовое программное обеспечение
- Сервисное программное обеспечение
- Прикладное программное обеспечение
- Базовое программное обеспечение
- Инструментарий технологии программирования

3 Какими могут быть операционные системы при классификации по типу доступа пользователя к ПК:  
Выберите один или несколько ответов:

- ОС разделения времени
- Графические (объектно-ориентированные) ОС
- ОС для реализации пакетной обработки
- ОС реального времени
- Локальные ОС

4 Верно ли утверждение, что системное меню содержит команды копирования, удаления и перемещения объектов?

Выберите один ответ:

- Верно
- Неверно

5 Как называется компьютерная программа, расширяющая стандартные возможности оборудования и операционных систем, выполняющая узкий круг специфических задач?

Выберите один ответ:

- Утилита
- Операционная оболочка
- Буфер обмена
- Ядро
- Драйвер

Вопросы к Тесту Т3 (Всего вопросов 90)

- 1 Назначение и функции операционных систем.
- 2 Управление операционной системой выполнением программ.
- 3 Управление операционной системой памятью компьютера.
- 4 Определение файла, файловой системы, задачи, решаемые системой управления файлами.
- 5 Перечислить существующие операционные системы для настольных компьютеров, дать им краткую характеристику.
- 6 Общая характеристика операционных систем семейства Windows.
- 7 Состав экрана среды операционной системы Windows.
- 8 Основные объекты ОС.
- 9 Что такое рабочий стол в Windows, его назначение.
- 10 Что такое панель задач в Windows, ее назначение и использование.

- 11 Приемы управления мышью операционной системой Windows.
- 12 Какие свойства имеет файл как объект Windows, какие действия возможны по отношению к файлу?
- 13 Назначение папки, правила организации файловой структуры диска.
- 14 Назначение ярлыка.
- 15 Разновидности окон в Windows, кратко охарактеризовать каждый из типов окон.
- 16 Типичный состав окна приложения.
- 17 Способы переключения между окнами приложений.
- 18 Структура окна папки.
- 19 Назначение диалоговых окон, возможный состав диалогового окна.
- 20 Разновидности меню среды Windows, основные понятия система меню в Windows и используемые в меню соглашения.
- 21 Главное меню операционной системы, его состав.
- 22 Меню приложения, приемы работы с ним, возможный состав.
- 23 Пиктографическое меню, приемы работы с ним.
- 24 Управляющее меню, способы его открытия, состав.
- 25 Контекстное меню, приемы работы с ним.
- 26 Навигация в окнах папок, используемые приемы навигации.
- 27 Окно диспетчера файлов Проводник (Windows Explorer), его состав.
- 28 Навигация в среде диспетчера файлов "Проводник".
- 29 Навигация путем поиска файлов и папок.
- 30 Выполнение операции просмотра папок, используемые приемы.
- 31 Выполнение операции выделения объектов, используемые приемы.
- 32 Выполнение операции создания папки.
- 33 Выполнение операции создания ярлыка, возможные способы создания.
- 34 Переименование папок и файлов
- 35 Способы копирования папок и файлов.
- 36 Выполнение операции пересылки папок и файлов.
- 37 Выполнение операции удаления папок и файлов.
- 38 Методы открытия документов.
- 39 Открытие документа, не ассоциированного ни с каким приложением.
- 40 Способы запуска приложений.
- 41 Порядок выполнения обмена данными между документами и приложениями через буфер обмена.

Полный список вопросов теста Т3 доступен в системе Moodle по ссылке:

<https://moodle.nirhtu.ru/question/edit.php?courseid=392&category=14164%2C15168>

В тесте 18 вопросов, выбранных из банка вопросов и заданий. Тестирование выполняется в среде Moodle. Если набранная сумма 7-8 баллов, то оценка «удовлетворительно». Если набранная сумма 8-9 баллов, то оценка «хорошо». Если набранная сумма более 9 баллов, то оценка «отлично».

#### Пример теста (Т4) для текущего контроля

1 Полосы прокрутки в текстовом редакторе используются для ...

Выберите один ответ:

- для ввода формул
- для создания рисунка
- приблизительного отображения местонахождения в документе
- ввода текста
- задания параметров страницы

2 Что из перечисленного **не** относится к параметрам страницы?

Выберите один или несколько ответов:

- цвет шрифта
- ориентация листа
- колонтитулы

- поля
- нумерация страниц

3 Перечислите операции, допустимые для ячеек таблицы, встроенной в текстовый редактор  
Выберите один или несколько ответов:

- перемещение
- объединение
- переименование
- удаление

4 Каким может быть выравнивание абзаца в редакторе MS Word?  
Выберите один или несколько ответов:

- по диагонали
- по центру
- по правому краю
- по верхнему краю
- по левому краю

5. Что нельзя вставить в документ Word с помощью команды Вставка?  
Выберите один или несколько ответов:

- маркированный список
- колонтитул
- математическое выражение
- рисунок
- нумерованный список

Вопросы к Тесту Т8 (Всего вопросов 78)

1. Окно приложения. Настройка панелей инструментов окна приложений.
2. Окно документа. Настройка параметров документа (поля, номера страниц, разрывы, размер бумаги, автоперенос). Какое расширение получают документы Word при сохранении на диск?
3. Назовите и кратко охарактеризуйте режимы отображения текстового документа.
4. Создание документа: на основе шаблона (Normal.dot), на основе предыдущих документов.
5. Специальные средства ввода текста: отмена и возврат действий, автотекст, автозамена, ввод специальных и произвольных символов.
6. Специальные средства редактирования текста: режим вставки и режим замены символов, использование тезауруса, средства автоматизации и проверки правописания.
7. Форматирование текста:
  1. выбор и изменение гарнитуры шрифта;
  2. управление размером шрифта;
  3. управление начертанием и цветом шрифта;
  4. управление методом выравнивания текста;
  5. создание маркированных и нумерованных списков;
  6. управление параметрами абзаца
8. Назовите непечатаемые символы. Как они включаются?
9. Какие документы называются комплексными?
10. Какие три вида обмена данными между приложениями вы знаете? От чего это зависит? Что такое технология OLE?
11. Что такое статическое перемещение и копирование? Внедрение? Связывание?



12. Какие основные форматы может содержать буфер обмена? Дайте им краткую характеристику. Чем отличается команда «Правка/Специальная вставка» от команды «Правка/Вставить»?
13. Какие способы внедрения данных вы знаете?
14. Какие способы связывания данных вы знаете?
15. С помощью какой встроенной программы можно вставить формулы в документ Word? Можно ли вставить символ пробела в формуле?
16. Как можно изменить в формуле размеры символов? Изменить стиль?
17. Какие возможности может предоставить встроенная программа WordArt?
18. Назовите два метода вставки диаграмм с помощью встроенной программы Microsoft Graph?
19. Какие источники рисунков для вставки в документ Word вы знаете?
20. Каковы способы вставки рисунков в документ Word вам известны?

Полный список вопросов теста Т8 доступен в системе Moodle по ссылке:

<https://moodle.nirhtu.ru/question/edit.php?cmid=7588&cat=10815%2C15173&qpage=0&category=10856%2C15173>

В тесте 14 вопросов, выбранных из банка вопросов и заданий. Тестирование выполняется в среде Moodle. Если набранная сумма 7-8 баллов, то оценка «удовлетворительно». Если набранная сумма 8-9 баллов, то оценка «хорошо». Если набранная сумма более 9 баллов, то оценка «отлично».

#### Пример теста (Т5) для текущего контроля

1 К каким элементам таблицы может применяться заливка?

Выберите один или несколько ответов:

- К границе таблицы
- К отдельной строке таблицы
- К "шапке" таблицы
- К таблице целиком
- К отдельному столбцу таблицы

2 Данные каких типов могут использоваться в таблице Excel?

Выберите один или несколько ответов:

- Мастер подстановок
- Таблица значений
- Дата/время
- Числовые
- Символьные

3 Выберите правильный адрес блока из предложенных вариантов:

	AN	AO	AP	AQ	AR
275					
276					
277					
278					
279					
280					
281					

Выберите один ответ:

- AO278...AR279
- Выделенный фрагмент не является блоком ячеек
- AO278-AR279

- AO278+AR279
- AO278:AR279

4 При копировании формулы в электронной таблице *абсолютные* ссылки:  
Выберите один ответ:

- преобразуются в зависимости от нового положения формулы
- не изменяются
- изменяются по правилу относительной адресации
- преобразуются вне зависимости от нового положения формулы
- преобразуются в зависимости от длины формулы

5 Что из перечисленного относится к возможностям табличных процессоров?  
Выберите один или несколько ответов:

- Импорт табличных данных в приложения любого типа
- Оформление и печать электронных таблиц
- Перевод электронных таблиц в форму, приемлемую для обработки текстовым процессором
- Обработка табличных данных средствами символьного процессора
- Создание и редактирование электронных таблиц

Вопросы к Тесту Т5 (Всего вопросов 109)

1. Назначение электронной таблицы.
2. Как называется документ в программе Excel? Из чего он состоит?
3. Особенности типового интерфейса табличных процессоров.
4. Какие типы данных могут содержать электронные таблицы?
5. Какие данные называют зависимыми, а какие независимыми?
6. По какому признаку программа определяет, что введенные данные являются не значением, а формулой?
7. Что в Excel используется в формулах в качестве операндов?
8. Что такое формула в электронной таблице и ее типы?
9. Что такое функция в электронной таблице и ее типы?
10. Поясните, для чего используются абсолютные и относительные адреса ячеек?
11. Что такое автозаполнение?
12. Приоритет выполнения операций в арифметических формулах Excel.
13. Как можно «размножить» содержимое ячейки?
14. Как посмотреть и отредактировать формулу, содержащуюся в ячейке?
15. Какой тип адресации используется в Excel по умолчанию?
16. В чем состоит удобство применения относительной и абсолютной адресации при заполнении формул?
17. Что такое диапазон, как его выделить?
18. Как защитить содержимое ячеек электронной таблицы от несанкционированного доступа и внести изменения?
19. Укажите, какие вы знаете типы диаграмм, используемых для интерпретации данных электронной таблицы. Поясните, когда следует или не следует использовать каждый из них.
21. Какие особенности печати документов в Excel?
23. Как выделить смежные и несмежные блоки ячеек?
27. Какие вы знаете форматы данных?
28. Какие вы знаете типы аргументов функции?

Полный список вопросов теста Т1 доступен в системе Moodle по ссылке:

<https://moodle.nirhtu.ru/question/edit.php?cmid=5991&cat=9229%2C15168&qpage=0&category=14133%2C15168>

В тесте 10 вопросов, выбранных из банка вопросов и заданий. Тестирование выполняется в среде Moodle. Если набранная сумма 7-8 баллов, то оценка «удовлетворительно». Если набранная сумма 8-9 баллов, то оценка «хорошо». Если набранная сумма более 9 баллов, то оценка «отлично».

**Пример теста (Т6) для текущего контроля**

1 Какие ниже приведенные записи нельзя рассматривать как логические выражения?  
Выберите один или несколько ответов:

- $x+2+c$
- истина
- $x=истина$
- $x+5<2+истина$

2 Какие ниже приведенные записи можно считать логической функцией?  
Выберите один или несколько ответов:

- ЕСЛИ( $x=5;x>2;x+5$ )
- ИЛИ( $x=5;ЛОЖЬ$ )
- ЕСЛИ( $A1+525;2;3$ )
- И( $x=5;x>2$ )
- А( $x=5;x>2$ )

3 Верно ли записана общая форма записи функции  
**НЕ(логическое\_значение1; логическое\_значение2; ...)** ?  
Выберите один ответ:

- Верно
- Неверно

4 Назначение логической функции ЕСЛИ:  
Выберите один или несколько ответов:

- Меняет на противоположное логическое значение своего аргумента
- Возвращает значение ИСТИНА, если все аргументы имеют значение ИСТИНА
- Проверяет различные условия при вычислении формул
- Вычисляет различные значения в ячейке при различных значениях логических выражений

5 Какая логическая функция должна быть использована для записи выражения :  $x=20$ ?  
Выберите один или несколько ответов:

- функция ИЛИ
- функция И
- функция ЕСЛИ
- функция НЕ

**Вопросы к Тесту Т6 (Всего вопросов 69)**

- 1 Назначение логических функций.
- 2 Значения логических функций.
- 3 Названия логических функций.
- 4 Общая форма записи логических функций.
- 5 Аргументы логических функций.
- 6 Общая форма записи логических выражений.
- 7 Правила записи логических выражений.
- 8 Правила записи логических функций.

Полный список вопросов теста Т6 доступен в системе Moodle по ссылке:  
<https://moodle.nirhtu.ru/question/edit.php?cmid=6045&category=9230%2C15168>

В тесте 10 вопросов, выбранных из банка вопросов и заданий. Тестирование выполняется в среде Moodle. Если набранная сумма 7-8 баллов, то оценка «удовлетворительно». Если набранная сумма 8-9 баллов, то оценка «хорошо». Если набранная сумма более 9 баллов, то оценка «отлично».

**Пример теста (Т7) для текущего контроля**

1 Какие средства для создания форм используются в MS Access?

Выберите один или несколько ответов:

- Мастер форм.
- Мастер подстановок.
- Мастер наклеек.
- Конструктор форм.
- Мастер подстановок.

2 Какие способы сортировки записей можно задать при создании отчета MS Access с помощью Мастера?

Выберите один или несколько ответов:

- По щелчку левой кнопки мыши.
- По щелчку правой кнопки мыши.
- По возрастанию.
- По убыванию.
- По наведению указателя мыши.

3 Что представляет собой *составной ключ* реляционной таблицы?

Выберите один ответ:

- Ключ, позволяющий организовать связи для более, чем двух таблиц.
- Ключ, состоящий из двух и более полей.
- Столбец реляционной таблицы, однозначно определяющий каждую строку данной таблицы.
- Пароль на открытие таблицы, содержащий как символьный, так и числовые данные.
- Ключ, позволяющий организовать связи для записей внутри одной таблицы.

4 Укажите существующие способы классификации баз данных:

Выберите один или несколько ответов:

- По способу обработки данных
- По возможности изменения в используемой базе модели данных
- По технологии обработки данных
- По возможности использования Интернет-ресурсов
- По способу доступа к данным

5 Основное назначение схемы базы данных:

Выберите один ответ:

- Определение полей, позволяющих связывать таблицы между собой.
- Отображение логической структуры таблицы.

- Создание условий для нормализации таблиц.
- Определение структуры таблиц, форм, запросов.
- Ввод данных в таблицы.

Вопросы к Тесту Т7 (Всего вопросов 78)

- 1 Для чего предназначена СУБД?
- 2 Что представляет собой реляционная таблица?
- 3 Что представляют собой данные? Данные каких типов используются в реляционных СУБД?
- 4 Какими свойствами обладают поля реляционной таблицы?
- 5 Каким образом осуществляется начало работы с СУБД?
- 6 Охарактеризуйте основные объекты реляционной СУБД.
- 7 Охарактеризуйте способы создания новых таблиц в реляционной СУБД.
- 8 Каким образом создаются таблицы с помощью Конструктора таблиц?
- 9 Каким образом осуществляется заполнение таблицы данными?
- 10 Какие действия с данными таблицы осуществляются в Режиме таблицы?
- 11 Какие действия с данными таблицы осуществляются в Режиме конструктора?
- 12 Каким образом осуществляется создание форм с помощью Мастера Форм?
- 13 Формы каких видов используются в реляционной СУБД?
- 14 Запросы каких видов используются в реляционной СУБД?
- 15 Каким образом осуществляется создание запросов с помощью Конструктора запросов?
- 16 Что представляет собой бланк запроса?
- 17 Каким образом формулируются условия отбора для запросов?
- 18 Каким образом создается отчет с помощью Мастера отчетов?

Полный список вопросов теста Т7 доступен в системе Moodle по ссылке:

<https://moodle.nirhtu.ru/question/edit.php?cmid=15565&category=10392%2C15168>

В тесте 15 вопросов, выбранных из банка вопросов и заданий. Тестирование выполняется в среде Moodle. Если набранная сумма 7-8 баллов, то оценка «удовлетворительно». Если набранная сумма 8-9 баллов, то оценка «хорошо». Если набранная сумма более 9 баллов, то оценка «отлично».

#### **Пример теста (Т8) для текущего контроля**

1 Что представляет собой презентация в PowerPoint?

Выберите один ответ:

- Уменьшенное содержание слайда и текст, поясняющий его содержание
- Отдельный кадр (страница), который может содержать заголовок, текст, таблицы, диаграммы, рисунки, рисованные объекты фотографии, звук, видеосюжеты другие объекты
- Набор слайдов и специальных эффектов, которыми сопровождается демонстрация слайдов на экране
- Распечатанные на прозрачных пленках слайды
- Распечатанные на принтере слайды: по одному, два, три, четыре, шесть слайдов на одной странице

2 Какие из перечисленных объектов могут быть анимированы по частям?

Выберите один или несколько ответов:

- Организационная диаграмма
- Управляющая кнопка
- Автофигура
- Диаграмма
- Текст

3 В режиме Показа слайдов допускается:

Выберите один или несколько ответов:

- Создание специальных эффектов смены слайдов для всей презентации
- Демонстрация слайдов презентации на экране монитора, большом экране или экране телевизора
- Проверка работоспособности управляющих кнопок и гиперссылок
- Просмотр эффектов анимации для различных объектов, размещаемых на слайдах
- Создание управляющих кнопок и гиперссылок

4 Как иначе определяется понятие "макет слайда"?

5 Наличие каких признаков отличает гиперссылку от остального текста?

Выберите один или несколько ответов:

- Гиперссылка от остального текста ничем не отличается
- Выделение синим цветом
- Выделение курсивом
- Наличие подчеркивания
- Выделение другим цветом по отношению к тексту

Вопросы к Тесту Т8(Всего вопросов 133)

1. Что такое презентация?
2. Какие программные средства для создания презентаций Вы знаете?
3. Назначение программы PowerPoint.
4. Какие пути создания презентации предлагает PowerPoint?
5. Как создать презентацию с использованием «Мастера автосодержания»?
6. Что такое структура презентации?
7. Как создать презентацию с использованием шаблонов? Чем отличаются шаблоны презентаций и шаблоны оформления?
8. Как создать пустую презентацию?
9. Что представляет собой слайд презентации?
10. Что такое выданы и заметки? С какой целью они создаются?
11. Какие режимы работы с презентацией имеет PowerPoint? Охарактеризуйте каждый из них.
12. Что представляет собой разметка слайда?
13. Особенности работы с текстом, размещаемым на слайде.
14. Каким образом можно вставлять и форматировать рисунки?
15. Каковы особенности использования диаграмм и организационных диаграмм?
16. Сохранение презентации.
17. Открытие презентации для просмотра или редактирования.
18. Опишите назначение панели инструментов Рисование.
19. Что такое анимация? Как выполняется настройка анимации слайда?
20. Как осуществляется переход между слайдами?
21. Назначение и создание колонтитулов.
22. Назначение и создание управляющих кнопок.
23. Создание гиперссылок.

Полный список вопросов теста Т8 доступен в системе Moodle по ссылке:

<https://moodle.nirhtu.ru/question/edit.php?cmid=5992&category=10375%2C15168>

В тесте 8 вопросов, выбранных из банка вопросов и заданий. Тестирование выполняется в среде Moodle. Если набранная сумма 7-8 баллов, то оценка «удовлетворительно». Если набранная сумма 8-9 баллов, то оценка «хорошо». Если набранная сумма более 9 баллов, то оценка «отлично».

#### **Пример теста (Т9) для текущего контроля**

1 Укажите верное определение понятия *Сетевая архитектура*:

Выберите один ответ:

- Набор правил или стандартов для осуществления связи и обмена информацией между компьютерами

- Правила и технические процедуры, позволяющие нескольким компьютерам обмениваться данными
- Комбинация стандартов, топологий и протоколов, необходимых для создания работоспособной сети
- Набор правил, которые определяют, как компьютер должен отправлять и принимать данные по сетевому кабелю
- Способ организации физических связей компьютеров и других сетевых компонентов

2 Как называется сетевое устройство, принимающее решения о пересылке пакетов между различным сегментами сети на основании информации о топологии сети и определенных правил и позволяющее объединять локальные сети с одинаковыми и разными системами сигналов?

Выберите один ответ:

- Шлюз
- Мост
- Концентратор
- Маршрутизатор
- Терминатор

3 Что из нижеперечисленного **НЕ** используется при передаче данных в беспроводных сетях?

Выберите один или несколько ответов:

- Лазер
- Радиопередача в рассеянном спектре
- Оптическое волокно
- Электромагнитное излучение
- Инфракрасное излучение

4 Из представленных ниже утверждений выберите относящиеся к службе передачи файлов *FTP*:

Выберите один или несколько ответов:

- Строится как иерархия директорий, причем возможно дублирование различных ветвей
- Доступна пользователям, которые подписаны на данную группу новостей
- Используется для мгновенного обмена сообщениями
- Допускает использование "зеркал" (mirrors)
- Построена по принципу электронных досок объявлений

5 Какой уровень эталонной модели OSI позволяет двум приложениям разных компьютеров устанавливать, использовать и завершать соединение?

Выберите один ответ:

- Сеансовый
- Прикладной
- Сетевой
- Канальный
- Транспортный
- Физический

Представительский

Вопросы к Тесту Т9 (Всего вопросов 113)

1. Что понимают под компьютерной сетью?
2. Что представляет собой сервер сети?
3. Классификация компьютерных сетей.
4. Использование VNC-коннекторов.
5. Что не входит в функции сетевой платы (CA)?
6. Какие параметры должны быть корректно установлены для правильной работы платы сетевого адаптера (CA)?
7. Назначение маршрутизатора.
8. Мост – это устройство...
9. Что представляет собой шлюз?
10. Назначение модема.
11. Назначение концентратора (hub).
12. Эталонная модель OSI.

Полный список вопросов теста Т9 доступен в системе Moodle по ссылке:

<https://moodle.nirhtu.ru/question/edit.php?cmid=8040&category=10342%2C15168>

В тесте 15 вопросов, выбранных из банка вопросов и заданий. Тестирование выполняется в среде Moodle. Если набранная сумма 7-8 баллов, то оценка «удовлетворительно». Если набранная сумма 8-9 баллов, то оценка «хорошо». Если набранная сумма более 9 баллов, то оценка «отлично».

**Пример теста (Т10) для текущего контроля**

1 Из представленных ниже умышленных угроз безопасности данных в информационных технологиях выберите соответствующее следующему определению:

"Бесконтрольный выход конфиденциальной информации за пределы информационной технологии или круга лиц, которым она была доверена по службе или стала известна в процессе работы"

Выберите один ответ:

- Несанкционированное использование информационных ресурсов
- Раскрытие конфиденциальной информации
- "Взлом системы"
- Компрометация информации
- Нарушение информационного обслуживания
- Незаконное использование привилегий
- Несанкционированный доступ к информации
- Отказ от информации

2 Компьютерный вирус...

Выберите один ответ:

- возникает в связи со сбоями в аппаратных средствах компьютера
- зарождается при работе неверно написанных программных продуктов
- представляет собой объединившиеся фрагменты программ, случайно оставшиеся после выполнения операции удаления
- является следствием ошибок функционирования операционной системы
- это специально написанная программа, предназначенная для выполнения разрушительных действий в компьютерной системе

3 Что представляет собой комплексный подход к построению системы защиты при ведущей роли организационных мероприятий как принцип базовой системы защиты информации?



Выберите один ответ:

- Создание средств и методов контроля работоспособности механизмов защиты
- Невозможность снижения уровня надежности системы защиты при возникновении в системе сбоев, отказов, преднамеренных действий нарушителей или непреднамеренных ошибок персонала
- "Прозрачность" системы защиты информации для общего, прикладного программного обеспечения
- Оптимальное сочетание программно-аппаратных средств и организационных мер защиты
- Точное установление идентичности каждого специалиста и протоколирование его действий, а также невозможность совершения никакой операции обработки информации без предварительной регистрации
- Предоставление работникам строго определенных полномочий, достаточных для успешного выполнения служебных обязанностей
- Стоимость разработки и эксплуатации системы защиты информации должна быть меньше стоимости возможного ущерба в случае эксплуатации информационной технологии без системы защиты информации

4 Как называются злонамеренные действия взломщика при попытке реализации им любого вида угроз?

Выберите один ответ:

- Незаконное использование привилегий
- "Взлом системы"
- Атака
- Внедрение в систему
- Несанкционированный доступ

5 Какие из перечисленных видов компьютерных вирусов относятся к классификации по признаку "алгоритмическая особенность построения вируса"?

Выберите один или несколько ответов:

- файлово-загрузочные
- репликаторные
- макровирусы
- мутирующие
- системные

Вопросы к Тесту Т10 (Всего вопросов 53)

1. Приведите в соответствие этапы жизненного цикла вируса.
2. Приведите в соответствие виды и способы классификации компьютерных вирусов.
3. Компьютерный вирус представляет собой...
4. Из представленного списка выберите случайные (непреднамеренные) угрозы информационной безопасности.
5. Укажите правила защиты информационных технологий от вредоносных программ
6. Какие из перечисленных видов компьютерных вирусов относятся к классификации по признаку "алгоритмическая особенность построения вируса"?
7. Что представляет собой комплексный подход к построению системы защиты при ведущей роли организационных мероприятий как принцип базовой системы защиты информации?
8. Как называется вид вредоносных программ, срабатывающих при выполнении некоторого условия?
9. Какие из перечисленных ниже механизмов безопасности в информационных технологиях обеспечивают подтверждение характеристик данных, передаваемых между объектами информационных технологий, третьей стороной?
10. Укажите название понятия, определение которого представлено ниже:  
"Действие или событие, которое может привести к разрушению, искажению или несанкционированному использованию информационных ресурсов, включая хранимую и обрабатываемую информацию, а также"

- программные и аппаратные средства".
11. Как называется уникальная характеристика вирусной программы, определяющая присутствие вируса в вычислительной системе?
  12. Какие объекты поражает файловый вирус?
  13. Какие объекты поражает загрузочный вирус?
  14. Что представляет собой логическая бомба?
  15. Что представляет собой троянская программа?
  16. Что представляет собой люк?
  17. Что представляет собой попутная загрузка?
  18. Что представляет собой фишинг?
  19. Что представляет собой rootkit-технология?

Полный список вопросов теста Т10 доступен в системе Moodle по ссылке:  
<https://moodle.nirhtu.ru/question/edit.php?cmid=8039&category=10444%2C15168>

В тесте 9 вопросов, выбранных из банка вопросов и заданий. Тестирование выполняется в среде Moodle. Если набранная сумма 7-8 баллов, то оценка «удовлетворительно». Если набранная сумма 8-9 баллов, то оценка «хорошо». Если набранная сумма более 9 баллов, то оценка «отлично».

### Тест (итоговый) используется при промежуточной аттестации

В базе более 800 вопросов и заданий, подобных показанным в тестах Т1, Т2, ... из которых 30 предоставляются студенту во время итогового компьютерного тестирования.

### Тест (итоговый)

**Вопрос 1**  
Пока нет ответа  
Балл: 1,00  
Отметить вопрос  
Редактировать вопрос

Для пользователя ячейка электронной таблицы идентифицируется:

Выберите один ответ:

- путем последовательного указания идентификатора столбца и номера строки, на пересечении которых он находится
- адресом внешней памяти, отводимым под данную ячейку
- записанной в ней формулой
- адресом оперативной памяти, отводимым под данную ячейку
- записанным в ней текстом

**Вопрос 2**  
Пока нет ответа  
Балл: 1,00  
Отметить вопрос  
Редактировать вопрос

Из приведенных записей укажите те, которые могут являться формулами Excel:

Выберите один или несколько ответов:

- A1-A2/A3
- =A1+\$C1B
- =A5-1.25
- =5,87+E14
- =СУММ(A2:A6)

**Вопрос 3**

Пока нет ответа

Балл: 1,00

 Ответить  
вопрос

 Редактировать  
вопрос

Выберите правильный адрес блока из предложенных вариантов:

	C	D	E	F	G	I
1						
2						
3						
4						
5						
6						

Выберите один ответ:

- D-G4  
 выделенный фрагмент не является блоком  
 D4-G4  
 D.G4  
 D4..G4

**Вопрос 4**

Пока нет ответа

Балл: 1,00

 Ответить  
вопрос

 Редактировать  
вопрос

К какому типу данных Excel может относиться запись 5,6 ?

Выберите один или несколько ответов:

- текстовый  
 Числовой  
 Функция  
 Формула  
 Дата/время

**Вопрос 5**

Пока нет ответа

Балл: 1,00

 Ответить  
вопрос

 Редактировать  
вопрос

Что из перечисленного НЕ может входить в состав формул Excel?

Выберите один или несколько ответов:

- X2  
 SIN(A5)  
 СУММ(R3..R8)  
 B18  
 ( )

**Вопрос 9**

Пока нет ответа

Балл: 1,00

 Ответить  
вопрос

Какое значение имеет логическая функция, если переменная x равна 15(ответ ввести одним словом или числом, например, –ложь или 25)?

ЕСЛИ(истина;x+1;x/3)

Ответ: **Вопрос 10**

Пока нет ответа

Балл: 1,00

 Ответить  
вопрос

 Редактировать  
вопрос

Назначение логической функции И():

Выберите один ответ:

- Всегда возвращает значения ЛОЖЬ  
 Всегда возвращает значения ИСТИНА  
 Возвращает значение ИСТИНА, если аргумент имеет значение ЛОЖЬ  
 Возвращает значение ИСТИНА, если все аргументы имеют значение ЛОЖЬ

<p><b>Вопрос 16</b></p> <p>Пока нет ответа</p> <p>Балл: 1,00</p> <p>🚩 Ответить вопрос</p> <p>🔗 Редактировать вопрос</p>	<p>Запишите в виде буквенной последовательности (например, АБВГД) правильную последовательность действий при создании гиперссылки.</p> <p>А - В области Выберите место в документе выбрать слайд, на который нужно организовать переход по гиперссылке</p> <p>Б - Выделить текстовый фрагмент, организующий переход по гиперссылке</p> <p>В - В столбце Ссылать с выбрать кнопку местом в документе</p> <p>Г - Выполнить команду Вставка/Гиперссылка</p> <p>Д - щелкнуть по кнопке ОК</p> <p>Ответ: <input type="text"/></p>
<p><b>Вопрос 17</b></p> <p>Пока нет ответа</p> <p>Балл: 1,00</p> <p>🚩 Ответить вопрос</p> <p>🔗 Редактировать</p>	<p>Верно ли утверждение, что файл презентации, созданной в MS PowerPoint имеет расширение .ppt</p> <p>Выберите один ответ:</p> <p><input type="radio"/> Верно</p> <p><input type="radio"/> Неверно</p>
<p><b>Вопрос 18</b></p> <p>Пока нет ответа</p> <p>Балл: 1,00</p> <p>🚩 Ответить вопрос</p> <p>🔗 Редактировать</p>	<p>Верно ли утверждение, что гиперссылка отличается от остального текста цветом и наличием подчеркивания?</p> <p>Выберите один ответ:</p> <p><input type="radio"/> Верно</p> <p><input type="radio"/> Неверно</p>
<p><b>Вопрос 19</b></p> <p>Пока нет ответа</p> <p>Балл: 1,00</p> <p>🚩 Ответить вопрос</p> <p>🔗 Редактировать вопрос</p>	<p>Что из перечисленного НЕ относится к понятию "макет слайда"?</p> <p>Выберите один или несколько ответов:</p> <p><input type="checkbox"/> Управляющие кнопки</p> <p><input type="checkbox"/> Пустой слайд</p> <p><input type="checkbox"/> Титульный слайд</p> <p><input type="checkbox"/> Заголовок и объект</p> <p><input type="checkbox"/> Колонтитулы</p>
<p><b>Вопрос 20</b></p> <p>Пока нет ответа</p> <p>Балл: 1,00</p> <p>🚩 Ответить вопрос</p> <p>🔗 Редактировать вопрос</p>	<p>Верно ли утверждение, что при оформлении презентации цвет фона слайда может применяться только ко всей презентации целиком?</p> <p>Выберите один ответ:</p> <p><input type="radio"/> Верно</p> <p><input type="radio"/> Неверно</p>
<p><b>Вопрос 21</b></p> <p>Пока нет ответа</p> <p>Балл: 1,00</p> <p>🚩 Ответить вопрос</p> <p>🔗 Редактировать вопрос</p>	<p>Верно ли утверждение, что представленное определение является определением <i>базы данных</i> ?</p> <p>"Именованная совокупность структурированных данных, которые относятся к определенной предметной области"</p> <p>Выберите один ответ:</p> <p><input type="radio"/> Верно</p> <p><input type="radio"/> Неверно</p>
<p><b>Вопрос 22</b></p> <p>Пока нет ответа</p> <p>Балл: 1,00</p> <p>🚩 Ответить вопрос</p> <p>🔗 Редактировать вопрос</p>	<p>Что представляет собой составной ключ реляционной таблицы?</p> <p>Выберите один ответ:</p> <p><input type="radio"/> Столбец реляционной таблицы, однозначно определяющий каждую строку данной таблицы.</p> <p><input type="radio"/> Пароль на открытие таблицы, содержащий как символьный, так и числовые данные.</p> <p><input type="radio"/> Ключ, состоящий из двух и более полей.</p> <p><input type="radio"/> Ключ, позволяющий организовать связи для записей внутри одной таблицы.</p> <p><input type="radio"/> Ключ, позволяющий организовать связи для более, чем двух таблиц.</p>

<p><b>Вопрос 23</b></p> <p>Показ нет ответа</p> <p>Балл: 1,00</p> <p>🚩 Отметить вопрос</p> <p>🔗 Редактировать вопрос</p>	<p>Какой тип связей между информационными объектами <b>НЕ</b> поддерживается MS Access?</p> <p>Выберите один ответ:</p> <p><input type="radio"/> M : M</p> <p><input type="radio"/> M : 1</p> <p><input type="radio"/> 1 : 1</p> <p><input type="radio"/> 1 : M</p>
<p><b>Вопрос 24</b></p> <p>Показ нет ответа</p> <p>Балл: 1,00</p> <p>🚩 Отметить вопрос</p> <p>🔗 Редактировать вопрос</p>	<p>Для скольких полей можно задать параметры сортировки при создании отчета в MS Access с помощью Мастера?</p> <p>Выберите один ответ:</p> <p><input type="radio"/> Для четырех полей.</p> <p><input type="radio"/> Для всех полей, используемых в отчете.</p> <p><input type="radio"/> Для одного поля.</p> <p><input type="radio"/> Для всех полей текстового типа.</p> <p><input type="radio"/> Для двух полей.</p>
<p><b>Вопрос 25</b></p> <p>Показ нет ответа</p> <p>Балл: 1,00</p> <p>🚩 Отметить вопрос</p> <p>🔗 Редактировать вопрос</p>	<p>Как называется ключ реляционной таблицы, определение которого представлено ниже?</p> <p>"Столбец (или совокупность столбцов) реляционной таблицы, значение которого однозначно идентифицирует каждую ее строку".</p> <p>Выберите один ответ:</p> <p><input type="radio"/> Естественный</p> <p><input type="radio"/> Составной</p> <p><input type="radio"/> Первичный</p> <p><input type="radio"/> Внутренний</p> <p><input type="radio"/> Внешний</p>
<p><b>Вопрос 26</b></p> <p>Показ нет ответа</p> <p>Балл: 1,00</p> <p>🚩 Отметить вопрос</p> <p>🔗 Редактировать вопрос</p>	<p>Приведите в соответствие методы передачи данных в компьютерных сетях:</p> <p>Каждая станция одновременно передает и принимает данные <input type="text" value="Выберите..."/></p> <p>Принем/передача осуществляются поочередно <input type="text" value="Выберите..."/></p> <p>Однонаправленная передача <input type="text" value="Выберите..."/></p>
<p><b>Вопрос 27</b></p> <p>Показ нет ответа</p> <p>Балл: 1,00</p> <p>🚩 Отметить вопрос</p> <p>🔗 Редактировать вопрос</p>	<p>Какой протокол осуществляет доставку Web-сервером документа Web-браузеру?</p> <p>Выберите один ответ:</p> <p><input type="radio"/> SMTP</p> <p><input type="radio"/> POP3</p> <p><input type="radio"/> HTTP</p> <p><input type="radio"/> TCP/IP</p> <p><input type="radio"/> FTP</p>
<p><b>Вопрос 28</b></p> <p>Показ нет ответа</p> <p>Балл: 1,00</p>	<p>Сколько уровней включает в себя эталонная модель OSI?</p> <p>Ответ: <input type="text"/></p>

<p><b>Вопрос 29</b> Пока нет ответа Балл: 1,00  <input type="checkbox"/> Отметить вопрос  <input checked="" type="checkbox"/> Раздвоить вопрос</p>	<p>Какие виды компьютерных вирусов используют возможности макроязыков, встроенных в офисные программы обработки данных (текстовых редакторы, электронные таблицы и т.д.)?</p> <p>Выберите один ответ:</p> <p><input type="checkbox"/> Репликаторные</p> <p><input type="checkbox"/> Мутящие</p> <p><input type="checkbox"/> Резидентные</p> <p><input type="checkbox"/> Макровирусы</p> <p><input type="checkbox"/> Стелс-вирусы (невидимки)</p>
<p><b>Вопрос 30</b> Пока нет ответа Балл: 1,00  <input type="checkbox"/> Отметить вопрос  <input checked="" type="checkbox"/> Раздвоить вопрос</p>	<p>Из представленных ниже утверждений выберите верные:</p> <p>Выберите один или несколько ответов:</p> <p><input type="checkbox"/> Одним из способов проявления компьютерных вирусов является уменьшение объема свободной оперативной памяти</p> <p><input type="checkbox"/> Файловые вирусы внедряются в исполняемые файлы с расширениями .com и .exe</p> <p><input type="checkbox"/> Репликаторные вирусы перехватывают обращения операционной системы к пораженным файлам и секторам дисков и подставляют вместо себя незараженные объекты</p> <p><input type="checkbox"/> Макровирусы поражают текстовые файлы, электронные таблицы и т.д.</p> <p><input type="checkbox"/> По способу заражения среды обитания компьютерные вирусы разделяются на мутящие, резидентные и файловые</p>

### Критерии оценивания и шкала оценок по тесту (итоговый)

В тесте 30 вопросов, выбранных из банка вопросов и заданий. Тестирование выполняется в среде Moodle. Если набранная сумма 7-8 баллов, то оценка «удовлетворительно». Если набранная сумма 8-9 баллов, то оценка «хорошо». Если набранная сумма более 9 баллов, то оценка «отлично».

## 10.5. Оценочные материалы для итогового контроля освоения дисциплины

Перечень вопросов к зачёту:

1. Информатизация общества. Информатика: объект, предмет, задачи. Структура информатики.
2. Понятие об информации. Количество и качество информации. Кодирование информации.
3. Кодирование числовой информации. Системы счисления. Перевод чисел из одной системы счисления в другую.
4. Формы информации.
5. Понятие алфавита при кодировании информации.
6. Основные понятия позиционной системы счисления.
7. Являются ли понятия «информация» и «данные» синонимами? Дать определения тому и другому понятию.
8. Какие типы информации известны?
9. Верно ли высказывание: «информация в компьютере всегда задается в бинарном виде»?
10. Как решается проблема наличия разных алфавитов при кодировании и хранении символьной информации?
11. Что такое ASCII?
12. В чем отличие позиционной и непозиционной систем счисления?
13. Что такое р-ричная система счисления? Какие р-ричные системы Вы знаете?
14. Для чего нужен дополнительный код?
15. Какие проблемы могут возникнуть при сохранении результатов некоторых арифметических операций?
16. Каковы способы перевода из одной системы счисления в другую?
17. В чем преимущество использования 8-ричной и 16-ричной систем счисления в компьютере?
18. Способы представления графической информации. Их особенности и использование.
19. Двумерная и трехмерная графика. Создание и визуализация.
20. Кодирование цвета: особенности кодирования монохромного и цветного изображения.
21. Цветовые модели. Их особенности и использование.
22. Методы кодирования звуковой информации. Их особенности и использование.
23. Кодирование видеoinформации.
24. Общая характеристика информационных процессов.
25. Системное и сервисное программное обеспечение.
26. Операционные системы (ОС). Понятие, назначение, виды ОС. Структура ОС.

27. Прикладное программное обеспечение и его классификация.
28. Инструментарий технологии программирования.
29. Прикладное программное обеспечение (ППО). Определение ППО. Место ППО в структуре программного обеспечения. Классификация ППО.
30. Методо-ориентированные пакеты прикладных программ, их назначение и состав.
31. Пакеты прикладных программ общего назначения, их состав и сферы использования.
32. ППО общего назначения. Интегрированные системы (настольные офисы).
33. Офисные пакеты прикладных программ, их назначение и состав.
34. Проблемно-ориентированные пакеты прикладных программ, их назначение, состав и сферы использования.
35. Системы автоматизированного проектирования (САПр).
36. Программные средства мультимедиа.
37. Текстовый процессор: редактирование и форматирование элементов текста.
38. Текстовый процессор: вставка таблиц, рисунков, формул в документ.
39. Текстовый процессор: минимальный и расширенный набор операций с текстом.
40. Основные понятия электронных таблиц. Адресация в электронных таблицах.
41. Типы данных, используемые при работе в среде табличного процессора.
42. Ввод и редактирование текстовой и числовой информации в электронных таблицах.
43. Функции, их классификация и использование в электронных таблицах.
44. Формулы и их использование в электронных таблицах.
45. Организация вычислений в электронных таблицах MS Excel.
46. Табличный процессор: использование логических операций.
47. Табличный процессор: форматирование ячеек электронной таблицы.
48. Понятие базы данных. Системы управления базами данных.
49. Основные объекты базы данных.
50. Этапы технологии работы с СУБД.
51. Виды моделей данных.
52. Типы связей объектов реляционной базы данных. Понятие о ключах.
53. Создание и использование форм в СУБД.
54. Создание и использование запросов в СУБД.
55. Создание и использование отчетов в СУБД.
56. Понятие презентации и ее назначение.
57. Способы создания презентаций.
58. Этапы создания презентации
59. Основные функции и возможности пакетов презентационной графики.
60. Оформление презентации.
61. Понятие слайда, макет слайда презентации.
62. «Доводка» презентации: организация смены слайдов и создание эффектов анимации.
63. Создание гипертекстовых ссылок и управляющих кнопок в презентации.
64. Оформление презентации.
65. Компьютерные сети. Определение.
66. Сетевое оборудование.
67. Службы Интернет.
68. Эталонная модель OSI.
69. Основные топологии компьютерных сетей.
70. Интернет как глобальная сеть.
71. Виды вредоносных программ.
72. Организация защиты информации в информационных технологиях.
73. Этапы жизненного цикла вредоносных программ.
74. Классификация антивирусного программного обеспечения.

## **11. МЕТОДИЧЕСКИЕ УКАЗАНИЯ ПО ОСВОЕНИЮ ДИСЦИПЛИНЫ**

Организация образовательного процесса регламентируется учебным планом и расписанием учебных занятий. Язык обучения (преподавания) – русский. Для всех видов аудиторных занятий «час» устанавливается продолжительностью 45 минут. Зачетная единица составляет 27 астрономических часов или 36 академических час. Через каждые 45 мин контактной работы делается перерыв продолжительностью 5 мин, а после двух час контактной работы делается перерыв продолжительностью 10 мин.

Сетевая форма реализации программы дисциплины не используется.

Обучающийся имеет право на зачет результатов обучения по дисциплине, если она освоена им при получении среднего профессионального образования и (или) высшего образования, а также дополнительного образования (при наличии) (далее - зачет результатов обучения). Зачтенные результаты обучения учитываются

в качестве результатов промежуточной аттестации в установленном в Институте порядке.

### **11.1. Образовательные технологии**

Образовательный процесс при освоении дисциплины основывается на использовании традиционных, инновационных и информационных образовательных технологий. Возможна реализация ОПОП с применением электронного обучения и дистанционных образовательных технологий. Традиционные образовательные технологии представлены лекциями и семинарскими (практическими) занятиями. Инновационные образовательные технологии используются в виде применения активных и интерактивных форм проведения занятий. Информационные образовательные технологии реализуются путем активизации самостоятельной работы студентов в информационной образовательной среде. При проведении учебных занятий обеспечивается развитие у обучающихся навыков командной работы, межличностной коммуникации, принятия решений, лидерских качеств (включая проведение интерактивных лекций, групповых дискуссий, ролевых игр, тренингов, анализ ситуаций и имитационных моделей, преподавание дисциплин (модулей) в форме курсов, составленных на основе результатов научных исследований, проводимых организацией, в том числе с учетом региональных особенностей профессиональной деятельности выпускников и потребностей работодателей).

### **11.2. Лекции**

Лекционный курс предполагает систематизированное изложение основных вопросов содержания дисциплины.

На первой лекции лектор обязан предупредить студентов, применительно к какому базовому учебнику (учебникам, учебным пособиям) будет прочитан курс.

Лекционный курс обеспечивает более глубокое понимание учебных вопросов при значительно меньшей затрате времени, чем это требуется среднестатистическому студенту на самостоятельное изучение материала.

### **11.3. Лабораторные работы**

Лабораторный практикум начинается с ознакомления с техникой безопасности.

По каждой лабораторной работе студент оформляет письменный отчет. Текущий контроль на лабораторных работах проводится в виде устных опросов – «защита» по итогам лабораторных работ. Оценивается ход лабораторных работ, достигнутые результаты, качество оформления отчета, своевременность сдачи.

### **11.4. Самостоятельная работа студента**

Для успешного усвоения дисциплины необходимо не только посещать аудиторные занятия, но и вести активную самостоятельную работу. При самостоятельной проработке курса обучающиеся должны:

- повторить законспектированный на лекционном занятии материал и дополнить его с учетом рекомендованной по данной теме литературы;
- изучить рекомендованную основную и дополнительную литературу, составлять тезисы, аннотации и конспекты наиболее важных моментов;
- самостоятельно выполнить индивидуальные задания;
- использовать для самопроверки материала оценочные средства.

Индивидуальное задание оценивается по следующим критериям:

- правильность выполнения задания;
- аккуратность в оформлении работы;
- использование специальной литературы;
- своевременная сдача выполненного задания (указывается преподавателем).

### **11.7. Методические рекомендации для преподавателей**

#### **Основные принципы обучения**

1. Цель обучения – развить мышление, выработать мировоззрение; познакомить с идеями и методами науки; научить применять принципы и законы для решения простых и нестандартных задач профессиональной деятельности.

2. Обучение должно органически сочетаться с воспитанием. Нужно развивать в студентах волевые качества и трудолюбие. Ненавязчиво, к месту прививать элементы культуры поведения. В частности, преподаватель должен личным примером воспитывать в студентах пунктуальность и уважение к чужому времени. Недопустимо преподавание односеместровой учебной дисциплины превращать в многосеместровое. Возникшая академическая задолженность должна быть ликвидирована в период следующего семестра до начала зачетной недели.

3. Обучение должно быть не пассивным (сообщим студентам некоторый объем информации, расскажем, как решаются те или иные задачи), а активным. Нужно строить обучение так, чтобы в овладении материалом основную роль играла память логическая, а не формальная. Запоминание должно достигаться через глубокое понимание.

4. Одно из важнейших условий успешного обучения – умение организовать работу студентов.

5. Отношение преподавателя к студентам должно носить характер доброжелательной требовательности. Для стимулирования работы студентов нужно использовать поощрение, одобрение, похвалу, но не порицание (порицание может применяться лишь как исключение). Преподаватель должен быть для студентов доступным.

6. Необходим регулярный контроль работы студентов. Правильно поставленный, он помогает им организовать систематические занятия, а преподавателю достичь высоких результатов в обучении.

7. Важнейшей задачей преподавателей, ведущих занятия по дисциплине, является выработка у студентов



осознания необходимости и полезности знания дисциплины как теоретической и практической основы для изучения профильных дисциплин.

8. С целью более эффективного усвоения студентами материала данной дисциплины рекомендуется при проведении лекционных, практических и лабораторных занятий использовать современные технические средства обучения, а именно презентации лекций, наглядные пособия в виде схем приборов, деталей и конструкций приборов, компьютерное тестирование.

9. Для более глубокого изучения предмета и подготовки ряда вопросов (тем) для самостоятельного изучения по разделам дисциплины преподаватель предоставляет студентам необходимую информацию о использовании учебно-методического обеспечения: учебниках, учебных пособиях, сборниках примеров и задач и описание лабораторных работ, наличии Интернет-ресурсов.

При текущем контроле рекомендуется использовать компьютерное или бланковое тестирование, контрольные коллоквиумы или контрольные работы.

Контрольное (итоговое) тестирование включает в себя задания по всем темам раздела рабочей программы дисциплины.

10. Цель лекции – формирование у студентов ориентировочной основы для последующего усвоения материала методом самостоятельной работы. Содержание лекции должно отвечать следующим дидактическим требованиям:

- изложение материала от простого к сложному, от известного к неизвестному;
- логичность, четкость и ясность в изложении материала;
- возможность проблемного изложения, дискуссии, диалога с целью активизации деятельности студентов;
- опора смысловой части лекции на подлинные факты, события, явления, статистические данные;
- тесная связь теоретических положений и выводов с практикой и будущей профессиональной деятельностью студентов.

Преподаватель, читающий лекционные курсы, должен знать существующие в педагогической практике варианты лекций, их дидактические и воспитывающие возможности, а также их место в структуре процесса обучения.

11. При проведении аттестации студентов важно всегда помнить, что систематичность, объективность, аргументированность – главные принципы, на которых основаны контроль и оценка знаний студентов. Знание критериев оценки знаний обязательно для преподавателя и студента.

#### **Организация лабораторного практикума**

Освоение студентом лабораторного практикума – необходимая составная часть работы студента при освоении дисциплины. Каждый студент должен выполнить 5 лабораторных работ за семестр.

Все студенты перед началом работы в лаборатории проходят инструктаж по технике безопасности. Каждый студент в специальном журнале ставит свою подпись о том, что он прослушал инструктаж по технике безопасности работы в лаборатории и обязуется выполнять все пункты инструкции по технике безопасности.

1. Студенты не допускаются к работе в лаборатории в верхней одежде.

2. Студент допускается к выполнению работы только после «допуска», т.е. проверки преподавателем готовности студента.

3. Студентам, пропустившим занятия по уважительным причинам (имеется допуск из деканата), предоставляется возможность ее выполнения во время указанное ведущим преподавателем. Студентам, пропустившим занятия по неуважительным причинам, предоставляется возможность ее выполнения в зачетную неделю на «дублирском» занятии во время указанное ведущим преподавателем. Студенты, нуждающиеся в дополнительной подготовке, могут воспользоваться услугами Центра дополнительного образования и профессиональной подготовки.

4. В течение одного занятия, как правило, допускается выполнение не более одной лабораторной работы.

5. Не допускается совместная работа 2-х и большего числа студентов за одним компьютером.

6. Журнал преподавателя хранится в преподавательской. Правила ведения журнала преподавателя.

1. В графе журнала учета выполненных студентами лабораторных работ делается отметка о выполнении. Если работа «защищена», делается отметка о защите с указанием даты.

2. В случае отсутствия студента на лабораторном занятии в журнале учета выполненных студентами лабораторных работ пишется «нб».

3. Около работы, пропущенной по уважительной причине (допуск из деканата), пишется «ув».

Правила работы преподавателей в лаборатории в зачетную неделю

1. К выполнению работ допускаются студенты, которым лектор или ведущий преподаватель предоставил допуск.

2. Дежурный преподаватель делает отметку о выполнении лабораторной работы в журнале студента и в журнале учета выполненных студентами лабораторных работ.

С согласия ведущего преподавателя студент может защитить работу дежурному преподавателю, проводившему занятия. Студент, не успевший выполнить работу на занятии, приглашается для ее выполнения повторно.

3. Лабораторные работы, выполненные в течение семестра, принимает тот преподаватель, который проводил занятия с группой в течение семестра. В случае отсутствия по уважительной причине этого преподавателя на зачетной неделе, зачет по лаборатории принимает лектор. При отсутствии лектора – зав. кафедрой.

4. Во время проведения лабораторных работ учебно-вспомогательный персонал лаборатории работает под руководством ведущих занятий преподавателей и зав. лабораториями.

## 11.8. Методические указания для студентов

### По подготовке к лекционным занятиям

Изучение дисциплины требует систематического и последовательного накопления теоретических знаний, следовательно, пропуски отдельных тем не позволяют глубоко освоить предмет. Студентам необходимо:

1. перед каждой лекцией просматривать рабочую программу дисциплины;
2. перед следующей лекцией необходимо просмотреть по конспекту материал предыдущей.

При затруднениях в восприятии материала следует обратиться к основным литературным источникам. Если разобраться в материале не удалось, необходимо обратиться к лектору или к преподавателю на практических занятиях. Не оставляйте «белых пятен» в освоении материала!

### По самостоятельному выполнению индивидуальных заданий

Усвоение материала дисциплины во многом зависит от осмысленного выполнения домашнего задания.

При решении задач целесообразно руководствоваться следующими правилами.

1. Прежде всего, нужно хорошо вникнуть в условие задачи, записать кратко ее условие.
2. Если позволяет характер задачи, обязательно сделайте рисунок, поясняющий ее сущность.
3. За редкими исключениями, каждая задача должна быть сначала решена в общем виде (т.е. в буквенных обозначениях, а не в числах), причем искомая величина должна быть выражена через заданные величины.
4. Получив решение в общем виде, нужно проверить, правильную ли оно имеет размерность.
5. Если это возможно, исследовать поведение решения в предельных случаях.
6. В тех случаях, когда в процессе нахождения искомых величин приходится решать систему нескольких громоздких уравнений, целесообразно сначала подставить в эти уравнения числовые значения коэффициентов и лишь затем определять значения искомых величин.
7. При подстановке в уравнение числовых значений обозначенных величин, обратите внимание на то, чтобы все эти значения были в одной и той же системе единиц. Чтобы облегчить определение порядка вычисляемой величины, полезно представить исходные величины в виде чисел, близких к единице, умноженных на 10 в соответствующей степени (например, вместо  $24\,700$  подставить  $2,47 \cdot 10^4$ , вместо  $0,00086$  – число  $0,86 \cdot 10^{-3}$  и т. д.).
8. Получив числовой ответ, нужно оценить его правдоподобность. Такая оценка может в ряде случаев обнаружить ошибочность полученного результата.

Решение задач принесет наибольшую пользу только в том случае, если обучающийся решает задачи самостоятельно. Решить задачу без помощи, без подсказки часто бывает нелегко и не всегда удается. Но даже не увенчавшиеся успехом попытки найти решение, если они предпринимались достаточно настойчиво, приносят ощутимую пользу, так как развивают мышление и укрепляют волю. Решение задач ни в коем случае не следует откладывать на последний вечер перед занятиями, как, к сожалению, нередко поступают студенты. В этом случае более сложные и притом наиболее содержательные и полезные задачи заведомо не могут быть решены. В рекомендуемых учебниках и сборниках задач, в разделе, в котором помещены задачи для решения, имеются примеры (рассмотренные задачи). Поэтому толчком к решению данной задачи может послужить ознакомление с несколькими решенными задачами.

### По подготовке к лабораторному практикуму

1. Освоение студентом лабораторного практикума – необходимая составная часть работы студента при освоении курса РРС. Каждый студент за один семестр должен выполнить по индивидуальному графику б (если специально не оговорено) лабораторных работ, указанных в «маршрутном» листе. График работ студент получает за неделю до начала лабораторного практикума.

2. Каждый студент перед началом семестра получает полный комплект литературы - набор учебных пособий, в которых помещены описания лабораторных работ. Инструкции по лабораторным работам, отсутствующим в учебных пособиях, имеются в читальном зале библиотеке и в соответствующей лаборатории на кафедре и каждый студент может получить ее во временное пользование. Описание каждой лабораторной работы содержит достаточно проработанное теоретическое введение, основные расчетные формулы и формулы расчета погрешности, подробное описание лабораторной установки, сценарий проведения лабораторной работы, виды таблиц, для внесения в них результатов измерений, контрольные вопросы, дающие студенту возможность осуществить самоконтроль уровня своей подготовки к работе.

3. Студентам, пропустившим занятия по уважительным причинам (имеется допуск из деканата), предоставляется возможность ее выполнения во время указанное ведущим преподавателем. Студентам, пропустившим занятия по неуважительным причинам, предоставляется возможность ее выполнения в зачетную неделю на «дублирском» занятии во время, указанное ведущим преподавателем.

4. В течение одного занятия допускается выполнение не более одной лабораторной работы.

5. Не допускается совместная работа 2-х и большего числа студентов за одной установкой, если это не предусмотрено методическими указаниями к выполнению данной работы.

6. На титульном листе лабораторного журнала должны быть указаны фамилия и инициалы студента, код учебной группы.

### **По работе с литературой**

В рабочей программе дисциплины представлен список основной и дополнительной литературы – это учебники, учебно-методические пособия или указания. Дополнительная литература – учебники, монографии, сборники научных трудов, журнальные и газетные статьи, различные справочники, энциклопедии, Интернет-ресурсы.

Любая форма самостоятельной работы студента (подготовка к семинарскому занятию, докладу и т.п.) начинается с изучения соответствующей литературы как в библиотеке / электронно-библиотечной системе, так и дома. Изучение указанных источников расширяет границы понимания предмета дисциплины.

При работе с литературой выделяются следующие виды записей. Конспект – краткая схематическая запись основного содержания научной работы. Целью является не переписывание произведения, а выявление его логики, системы доказательств, основных выводов. Хороший конспект должен сочетать полноту изложения с краткостью. Цитата – точное воспроизведение текста. Заключается в кавычки. Точно указывается страница источника. Тезисы – концентрированное изложение основных положений прочитанного материала. Аннотация – очень краткое изложение содержания прочитанной работы. Резюме – наиболее общие выводы и положения работы, ее концептуальные итоги.

### **11.9. Особенности организации образовательного процесса для инвалидов и лиц с ограниченными возможностями здоровья**

Профессорско-преподавательский состав знакомится с психолого-физиологическими особенностями обучающихся инвалидов и лиц с ограниченными возможностями здоровья, индивидуальными программами реабилитации инвалидов (при наличии). При необходимости осуществляется дополнительная поддержка преподавания психологами, социальными работниками, прошедшими подготовку ассистентами.

Предполагается использовать социально-активные и рефлексивные методы обучения, технологии социокультурной реабилитации с целью оказания помощи в установлении полноценных межличностных отношений с другими студентами, создании комфортного психологического климата в студенческой группе. Подбор и разработка учебных материалов производятся с учетом предоставления материала в различных формах: аудиальной, визуальной, с использованием специальных технических средств и информационных систем.

Освоение дисциплины лицами с ОВЗ осуществляется с использованием средств обучения общего и специального назначения (персонального и коллективного использования).

Для студентов с ОВЗ предусматривается доступная форма предоставления заданий оценочных средств, а именно:

- в печатной или электронной форме (для лиц с нарушениями опорно-двигательного аппарата);
- в печатной форме или электронной форме с увеличенным шрифтом и контрастностью (для лиц с нарушениями слуха, речи, зрения);
- методом чтения ассистентом задания вслух (для лиц с нарушениями зрения).

Лабораторные работы выполняются методом вычислительного эксперимента.

Студентам с инвалидностью увеличивается время на подготовку ответов на контрольные вопросы. Для таких студентов предусматривается доступная форма предоставления ответов на задания, а именно:

- письменно на бумаге или набором ответов на компьютере (для лиц с нарушениями слуха, речи);
- выбором ответа из возможных вариантов при тестировании с использованием услуг ассистента (для лиц с нарушениями опорно-двигательного аппарата);
- устно (для лиц с нарушениями зрения, опорно-двигательного аппарата).

При необходимости для обучающихся с инвалидностью процедура оценивания результатов обучения может проводиться в несколько этапов.

### **12. УЧЕБНО-МЕТОДИЧЕСКОЕ И ИНФОРМАЦИОННОЕ ОБЕСПЕЧЕНИЕ ДИСЦИПЛИНЫ**

Информационную поддержку освоения дисциплины осуществляет библиотека Института, которая обеспечивает обучающихся основной учебной, учебно-методической и научной литературой, необходимой для организации образовательного процесса по дисциплине. Общий объем многоотраслевого фонда на 01.03.2021 г составляет более 405 000 экз.

Библиотека располагает учебной, учебно-методической и научно-технической литературой в форме печатных и электронных изданий, а также включает официальные, справочно-библиографические, специализированные отечественные и зарубежные периодические и информационные издания. Библиотека обеспечивает доступ к профессиональным базам данных, информационным, справочным и поисковым системам.

Каждый обучающийся обеспечен свободным доступом из любой точки, в которой имеется доступ к сети Интернет и к электронно-библиотечной системе (ЭБС) Института и Университета, которая содержит различные издания по основным изучаемым дисциплинам и сформирована по согласованию с правообладателями учебной и учебно-методической литературы.

Полный перечень электронных информационных ресурсов, используемых в процессе обучения,

представлен в основной образовательной программе.

## 12.1. Перечень основной и дополнительной литературы, необходимой для освоения дисциплины

### а) основная литература

Основная литература	Режим доступа	Обеспеченность
Гаврилов, М. В. Информатика и информационные технологии: учебник для вузов / М. В. Гаврилов, В. А. Климов. — 4-е изд., перераб. и доп. — Москва : Издательство Юрайт, 2021. — 383 с. — (Высшее образование). — ISBN 978-5-534-00814-2. —	ЭБС Юрайт. Режим доступа: <a href="https://urait.ru/bcode/468473">https://urait.ru/bcode/468473</a> (дата обращения: 1.09.2021). Договор № 33.03-Р-2.0-3196/2021 на оказание услуг по предоставлению доступа к образовательной платформе ИКЗ 21 1 7707072637 770701001 0014 001 5814 244 от 16.03.2021 г., срок действия с 16.03.2021 по 15.03.2022 г.	Да
Советов, Б. Я. Информационные технологии: теоретические основы: учебное пособие / Б. Я. Советов, В. В. Цехановский. — 2-е изд., стер. — Санкт-Петербург : Лань, 2021. — 444 с. — ISBN 978-5-8114-1912-8.	ЭБС «Лань». Режим доступа: <a href="https://e.lanbook.com/book/167404">https://e.lanbook.com/book/167404</a> (дата обращения: 1.09.2021). Договор № 33.03-Р-3.1-2667/2020 от 26.09.2020г. Срок действия с 26.09.2020г. по 25.09.2021г.	Да
Информационные технологии в экономике и управлении: учебник для академического бакалавриата / В. В. Трофимов [и др.] ; под редакцией В. В. Трофимова. — 2-е изд., перераб. и доп. — Москва : Издательство Юрайт, 2018. — 482 с.	ЭБС Юрайт. Режим доступа: URL: <a href="https://urait.ru/bcode/412540">https://urait.ru/bcode/412540</a> (дата обращения: 1.09.2021). Договор № 33.03-Р-2.0-3196/2021 на оказание услуг по предоставлению доступа к образовательной платформе ИКЗ 21 1 7707072637 770701001 0014 001 5814 244 от 16.03.2021 г., срок действия с 16.03.2021 по 15.03.2022 г.	Да

### б) дополнительная литература

Основная литература	Режим доступа	Обеспеченность
Румянцева, Е. Л. Информационные технологии: учеб. пособ. / Е. Л. Румянцева, В. В. Слюсарь; ред. Л. Г. Гагарина. - М.: Форум ; М. : ИНФРА-М, 2009. - 255 с.	Библиотека НИ РХТУ	Да
Информатика [Текст]: учебник / Н. В. Макарова [и др.]. - 3-е изд., перераб. - М. : Финансы и статистика, 2009.	Библиотека НИ РХТУ	Да

## 12.2. Рекомендуемые источники научно-технической информации

Презентации к лекциям

Методические рекомендации по выполнению лабораторных работ.

## 12.3. Информационные и информационно-образовательные ресурсы

1. При освоении дисциплины студенты должны использовать информационные и информационно-образовательные ресурсы следующих порталов и сайтов:
2. Информационная система «Единое окно доступа к образовательным ресурсам». URL: <http://window.edu.ru/> (дата обращения: 1.09.2021).
3. Сайт кафедры «Автоматизация производственных процессов» НИ РХТУ им.Д.И.Менделеева. URL: <https://www.nirhtu.ru/faculties/cybernetics/app.html> (дата обращения: 1.09.2021).
4. Сайт библиотеки НИ РХТУ им.Д.И.Менделеева. URL: <https://www.nirhtu.ru/administration/library.html> (дата обращения: 10.06.2021).

5. Сайты дисциплины:

URL: <https://moodle.nirhtu.ru/course/view.php?id=393>, <https://moodle.nirhtu.ru/course/view.php?id=392> (дата обращения: 1.09.2021).

При реализации образовательного процесса используются следующие средства обеспечения освоения дисциплины:

ЭБС «Электронное издательство ЮРАЙТ» (договор № 33.03- P-2.0-3196/2021 от 16.03.2021г.

Срок действия с 16.03. 2021 г. по 15.03. 2022 г.) - <https://urait.ru/>

ЭБС «Лань». URL: <https://e.lanbook.com/> Договор № 33.03-P-3.1-2667/2020 от 26.09.2020г. Срок действия с 26.09.2020г. по 25.09.2021г.

компьютерные презентации интерактивных лекций (общее число слайдов - 228);

банк тестовых заданий для текущего контроля освоения дисциплины (общее число вопросов - 1262);

банк тестовых заданий для итогового контроля освоения дисциплины (общее число вопросов - 846).

#### 12.4 Программное обеспечение

1. MS Microsoft Windows – бессрочная лицензия по подписке Azure Dev Tools for Teaching (бывш. Microsoft Imagine Premium) ИД пользователя: 000340011208DF77, идентификатор подписки: a936248f-3805-4cба-а64f-8c344976ef6d, идентификатор подписчика: ICM-164914, ИД учетной записи: Novomoskovsk Institute (branch) of the Federal state budgetary educational institution of higher education “Dmitry Mendeleev University of Chemical Technology of Russia”

2. Microsoft Office 365A1 - бессрочная лицензия по подписке Azure Dev Tools for Teaching (бывш. Microsoft Imagine Premium) ИД пользователя: 000340011208DF77, идентификатор подписки: a936248f-3805-4cба-а64f-8c344976ef6d, идентификатор подписчика: ICM-164914, ИД учетной записи: Novomoskovsk Institute (branch) of the Federal state budgetary educational institution of higher education “Dmitry Mendeleev University of Chemical Technology of Russia”

3. Kaspersky Free <https://www.kaspersky.ru/free-antivirus>

4. Архиватор 7zip (распространяется под лицензией GNU LGPL license)

5. Adobe Acrobat Reader - ПО [Acrobat Reader DC](https://acrobat.adobe.com/ru/ru/acrobat/pdf-reader/volume-distribution.html) и мобильное приложение Acrobat Reader являются бесплатными и доступны для корпоративного распространения (<https://acrobat.adobe.com/ru/ru/acrobat/pdf-reader/volume-distribution.html>).

6. Браузер Mozilla FireFox (распространяется под лицензией Mozilla Public License 2.0 (MPL))

### 13. МАТЕРИАЛЬНО-ТЕХНИЧЕСКОЕ ОБЕСПЕЧЕНИЕ ДИСЦИПЛИНЫ

В соответствии с учебным планом занятия по дисциплине «*Основы информационных технологий*» проводятся в форме аудиторных, лабораторных занятий и самостоятельной работы обучающегося.

Учебные аудитории для проведения занятий лекционного типа, занятий семинарского типа, групповых и индивидуальных консультаций, текущего контроля и промежуточной аттестации, а также помещения для самостоятельной работы обучающихся, оснащенные компьютерной техникой с возможностью подключения к сети «Интернет» и обеспеченные доступом в электронную информационно-образовательную среду Института, помещения для хранения и профилактического обслуживания учебного оборудования

Наименование специальных помещений и помещений для самостоятельной работы	Оснащенность специальных помещений и помещений для самостоятельной работы	Приспособленность помещений для использования инвалидами и лицами с ограниченными возможностями здоровья
<i>Лекционная аудитория 205 (ул. Трудовые резервы / Комсомольская, д.29/19)</i>	Учебные столы, стулья, доска, мел. Число посадочных мест 36. Переносная презентационная техника (постоянное хранение в ауд. 309)	приспособлено для лиц с нарушениями слуха, речи

<p><i>Лаборатория информационных технологий – компьютерный класс 329, 331 (ул. Трудовые резервы / Комсомольская, д.29/19)</i></p>	<p>Учебная мебель. Компьютеры в сборке (9 шт. и 12 шт.) с возможностью просмотра видеоматериалов и презентаций, доступом к сети «Интернет», электронным образовательным и информационным ресурсам, базе данных электронного каталога НИ РХТУ, системе управления учебными курсами Moodle. Презентационная техника (ноутбук, проектор, экран). Принтер</p>	<p>приспособлено для лиц с нарушениями слуха, речи</p>
---	---	--

\* Для инвалидов и лиц с ограниченными возможностями здоровья есть возможность проводить лекционные занятия и занятия семинарского типа на 1-ых этажах учебных корпусов. Возле входных дверей в учебные корпуса установлен звонок в дежурную сотруднику. Предусмотрены широкие дверные проемы. Имеются специализированные кабинеты для самостоятельной и индивидуальной работы, оснащенные ПК.

**Технические средства обучения, служащие для предоставления учебной информации большой аудитории**

Ноутбук с возможностью просмотра видеоматериалов и презентаций, доступом к сети «Интернет», электронным образовательным и информационным ресурсам, базе данных электронного каталога Института, системе управления учебными курсами Moodle.

Проектор, экран.

**Печатные и электронные образовательные и информационные ресурсы**

Информационно-методические материалы: учебные издания по дисциплине.

Электронные образовательные ресурсы: электронные презентации к разделам лекционного курса; учебно-методические разработки в электронном виде; справочные материалы в электронном виде; кафедральная библиотека электронных изданий.

**14. ТРЕБОВАНИЯ К ОЦЕНКЕ КАЧЕСТВА ОСВОЕНИЯ ДИСЦИПЛИНЫ**

**Семестр 1**

Наименование разделов	Основные показатели оценки	Формы и методы контроля и оценки
Раздел 1.	Знает:	Оценка за контрольную работу

<p><b>Основные понятия информационных технологий</b></p>	<p>– процессы, методы поиска, сбора, хранения, обработки, представления информации и способы осуществления таких процессов и методов (информационные технологии);</p> <p>– современные инструментальные среды, программно-технические платформы и программные средства, в том числе отечественного производства, используемые для решения задач профессиональной деятельности, и принципы их работы.</p> <p>Умеет:</p> <p>– выбирать и использовать современные информационно-коммуникационные и интеллектуальные технологии, инструментальные среды, программно-технические платформы и программные средства, в том числе отечественного производства, для решения задач профессиональной деятельности;</p> <p>– анализировать профессиональные задачи, выбирать и использовать подходящие ИТ-решения.</p> <p>Владеет:</p> <p>– навыками работы с лежащими в основе ИТ-решений данными;</p> <p>– навыками применения современных информационно-коммуникационных и интеллектуальных технологий, инструментальных сред, программно-технических платформ и программных средств, в том числе отечественного производства, для решения задач профессиональной деятельности.</p>	<p>Оценка при тестировании</p>
<p><b>Раздел 2. Компьютеры, их классификация</b></p>	<p>Знает:</p> <p>– процессы, методы поиска, сбора, хранения, обработки, представления информации и способы осуществления таких процессов и методов (информационные технологии);</p> <p>– современные инструментальные среды, программно-технические платформы и программные средства, в том числе отечественного производства, используемые для решения задач профессиональной деятельности, и принципы их работы.</p> <p>Умеет:</p> <p>– выбирать и использовать современные информационно-коммуникационные и интеллектуальные технологии, инструментальные среды, программно-технические платформы и программные средства, в том числе отечественного производства, для решения задач профессиональной деятельности;</p> <p>– анализировать профессиональные задачи, выбирать и использовать подходящие ИТ-решения.</p> <p>Владеет:</p> <p>– навыками работы с лежащими в основе ИТ-решений данными;</p> <p>– навыками применения современных информационно-коммуникационных и интеллектуальных технологий, инструментальных сред, программно-технических платформ и программных средств, в том числе отечественного производства, для решения задач профессиональной деятельности.</p>	<p>Оценка при тестировании</p>
<p><b>Раздел 3.</b></p>	<p>Знает:</p>	<p>Оценка при тестировании</p>

<p><b>Программное обеспечение ИТ</b></p>	<p>– процессы, методы поиска, сбора, хранения, обработки, представления информации и способы осуществления таких процессов и методов (информационные технологии);</p> <p>– современные инструментальные среды, программно-технические платформы и программные средства, в том числе отечественного производства, используемые для решения задач профессиональной деятельности, и принципы их работы.</p> <p>Умеет:</p> <p>– выбирать и использовать современные информационно-коммуникационные и интеллектуальные технологии, инструментальные среды, программно-технические платформы и программные средства, в том числе отечественного производства, для решения задач профессиональной деятельности;</p> <p>– анализировать профессиональные задачи, выбирать и использовать подходящие ИТ-решения.</p> <p>Владеет:</p> <p>– навыками работы с лежащими в основе ИТ-решений данными;</p> <p>– навыками применения современных информационно-коммуникационных и интеллектуальных технологий, инструментальных сред, программно-технических платформ и программных средств, в том числе отечественного производства, для решения задач профессиональной деятельности.</p>	
<p><b>Раздел 4.</b> <b>Обработка текстовой информации средствами текстовых процессоров</b></p>	<p>Знает:</p> <p>– процессы, методы поиска, сбора, хранения, обработки, представления информации и способы осуществления таких процессов и методов (информационные технологии);</p> <p>– современные инструментальные среды, программно-технические платформы и программные средства, в том числе отечественного производства, используемые для решения задач профессиональной деятельности, и принципы их работы.</p> <p>Умеет:</p> <p>– выбирать и использовать современные информационно-коммуникационные и интеллектуальные технологии, инструментальные среды, программно-технические платформы и программные средства, в том числе отечественного производства, для решения задач профессиональной деятельности;</p> <p>– анализировать профессиональные задачи, выбирать и использовать подходящие ИТ-решения.</p> <p>Владеет:</p> <p>– навыками работы с лежащими в основе ИТ-решений данными;</p> <p>– навыками применения современных информационно-коммуникационных и интеллектуальных технологий, инструментальных сред, программно-технических платформ и программных средств, в том числе отечественного производства, для решения задач профессиональной деятельности.</p>	<p>Оценка при тестировании</p>
<p><b>Раздел 5.</b> <b>Обработка информации, представленной в табличной форме, средствами табличных процессоров</b></p>	<p><i>Знает:</i></p> <p>- современное состояние и тенденции развития информационных технологий</p> <p>- основные методы, способы и средства получения хранения и переработки информации</p>	<p>Оценка при тестировании</p>



	<p><i>Умеет:</i></p> <ul style="list-style-type: none"> <li>- применять на практике навыки работы с универсальными пакетами прикладных программ при сборе, анализе, обработке и представлении информации химического профиля</li> </ul> <p><i>Владеет:</i></p> <ul style="list-style-type: none"> <li>- навыками работы с текстовыми и табличными</li> </ul>	
<p><b>Раздел 6.</b> <b>Представление информации с использованием пакетов презентационной графики</b></p>	<p><i>Знает:</i></p> <ul style="list-style-type: none"> <li>- современное состояние и тенденции развития информационных технологий</li> <li>- основные методы, способы и средства получения хранения и переработки информации</li> </ul> <p><i>Умеет:</i></p> <ul style="list-style-type: none"> <li>- применять на практике навыки работы с универсальными пакетами прикладных программ при сборе, анализе, обработке и представлении информации химического профиля</li> </ul> <p><i>Владеет:</i></p> <ul style="list-style-type: none"> <li>- навыками работы с текстовыми и табличными процессорами, пакетами инженерных вычислений, базами данных</li> </ul>	Оценка при тестировании
<p><b>Раздел 7.</b> <b>Системы управления базами данных</b></p>	<p><i>Знает:</i></p> <ul style="list-style-type: none"> <li>- основные методы, способы и средства получения хранения и переработки информации</li> <li>- основные правила и требования информационной безопасности</li> </ul> <p><i>Умеет:</i></p> <ul style="list-style-type: none"> <li>- применять на практике навыки работы с универсальными пакетами прикладных программ при сборе, анализе, обработке и представлении информации химического профиля</li> <li>- использовать для организации, хранения, поиска и обработки информации системы управления базами данных</li> </ul> <p><i>Владеет:</i></p> <ul style="list-style-type: none"> <li>- навыками работы с текстовыми и табличными процессорами, пакетами инженерных вычислений, базами данных</li> </ul>	Оценка при тестировании
<p><b>Раздел 8.</b> <b>Компьютерные сети</b></p>	<p><i>Знает:</i></p> <ul style="list-style-type: none"> <li>- опасности и угрозы потери информации, возникающие в процессе применения информационных технологий</li> <li>- основные правила и требования информационной безопасности</li> </ul> <p><i>Умеет:</i></p> <ul style="list-style-type: none"> <li>- работать с защищенными носителями и хранилищами информации</li> </ul> <p><i>Владеет:</i></p> <ul style="list-style-type: none"> <li>- основными навыками работы с информацией в глобальных компьютерных сетях и корпоративных информационных системах</li> </ul>	Оценка при тестировании

	- основными приемами защиты информации	
<b>Раздел 9. Основы информационной безопасности</b>	<p><i>Знает:</i></p> <ul style="list-style-type: none"> <li>- опасности и угрозы потери информации, возникающие в процессе применения информационных технологий</li> <li>- основные правила и требования информационной безопасности</li> </ul> <p><i>Умеет:</i></p> <ul style="list-style-type: none"> <li>- работать с защищенными носителями и хранилищами информации</li> </ul> <p><i>Владеет:</i></p> <ul style="list-style-type: none"> <li>основными приемами защиты информации</li> </ul>	Оценка при тестировании

**АННОТАЦИЯ**  
**рабочей программы дисциплины**  
**Основы информационных технологий**

**1. Общая трудоемкость** (з.е./ ак. час): 3 з.е./108 ак.час. Формы промежуточного контроля: зачет.

**2. Место дисциплины в структуре образовательной программы**

Дисциплина Б1.О.10.01 – «Основы информационных технологий» относится к базовой части блока 1 Дисциплины (модули). Является обязательной для освоения в 1 семестре, на 1 курсе. Для изучения дисциплины требуются знания и навыки студентов по дисциплине «Математика», обладать компетенциями в области информатики в объеме программы средней школы «Информатика»

**3. Цель и задачи изучения дисциплины**

Цели освоения учебной дисциплины – ознакомление с теоретическими и методологическими основами современных информационных систем.

В рамках изучения дисциплины у студентов формируются теоретические знания и практические навыки по инструментальным средам программного обеспечения. Студенты изучают на практике виды информационных технологий.

Задачей дисциплины является приобретение студентами прочных знаний и практических навыков в области, определяемой основной целью курса.

В процессе изучения дисциплины студенты должны получить представление об основных терминах и понятиях информационных технологий и систем. В результате изучения дисциплины студенты должны свободно ориентироваться в различных видах информационных технологий и систем, обладать практическими навыками использования функциональных и обеспечивающих подсистем.

**4. Содержание дисциплины**

Информатика, определение. Определение информации. Основные понятия информации: сигнал, сообщение, данные, знания. Виды и формы представления информации. Свойства информации. Кодирование информации. Основы математической логики. Информационные процессы. Информационные технологии.

Классификация современных компьютеров, их назначение. Поколения цифровой техники. Архитектура персонального компьютера. Структурная схема ПК (персонального компьютера). Основные блоки ПК.

Понятие программного продукта. Способы легального распространения программных продуктов. Этапы жизненного цикла программного продукта. Основные характеристики программ. Понятие и классификация программного обеспечения. Системное программное обеспечение (базовое, сервисное, тестовое). Операционные системы. Пакеты прикладных программ

Основные структурные элементы текста. Основные приемы работы с документом. Основные операции при работе с текстом. Форматирование текста. Работа со списками. Размещение объектов в документе (таблиц, формул, рисунков, гипертекста и т.д.).

Основные понятия электронных таблиц. Типы данных электронных таблиц. Использование формул и функций. Графические возможности электронных таблиц.

Понятие презентации, ее назначение. Общие сведения о пакетах презентационной графики. Основные функции и возможности, режимы просмотра. Способы создания презентаций, этапы создания презентации. Создание гипертекстовых ссылок и кнопок управления. Оформление презентации.

Понятие базы данных. Системы управления базами данных. Структурные элементы баз данных. Понятие о ключах. Виды моделей данных, сущность этих моделей. Типы данных, используемых в среде конкретной СУБД. Основные объекты СУБД.

Понятие о компьютерных (вычислительных) сетях, их разновидности. Функции компьютерных сетей. Классификация вычислительных сетей, их разновидности, достоинства и недостатки. Эталонная модель взаимодействия открытых систем. Понятие протокола, основные типы протоколов. Основные типы физической передающей среды. Топология сети, особенности разных видов топологии. Глобальная компьютерная сеть Интернет. Подключение к Интернет. Система адресации в Интернет. Службы Интернет. Организация поиска информации в глобальных сетях.

Угрозы безопасности компьютерных систем, виды угроз. Защита информации в ИТ. Методы и средства обеспечения безопасности информации. Механизмы безопасности информации, их виды. Основные меры и способы защиты информации в информационных технологиях. Понятие и виды вредоносных программ.

**5. Планируемые результаты обучения по дисциплине, обеспечивающие достижение планируемых результатов освоения образовательной программы**

В результате освоения ООП бакалавриата обучающийся должен овладеть следующими компетенциями и индикаторами достижения компетенций:

**Универсальные компетенции (УК) и индикаторы их достижения:**

Наименование категории (группы) УК	Код и наименование УК	Код и наименование индикатора достижения УК
Системное и критическое мышление	УК-1. Способен осуществлять поиск, критический анализ и синтез информации, применять системный подход для решения поставленных задач.	УК-1.1. Выполняет поиск необходимой информации, её критический анализ и обобщает результаты анализа для решения поставленной задачи; УК-1.2. Использует системный подход для решения поставленных задач.

**Общепрофессиональные компетенции (ОПК) и индикаторы их достижения**

Наименование категории (группы) ОПК	Код и наименование ОПК	Код и наименование индикатора достижения ОПК
Естественнонаучная подготовка	ОПК-1. Способен осуществлять поиск, обработку и анализ информации из различных источников и представлять ее в требуемом формате с использованием информационных, компьютерных и сетевых технологий.	ОПК-1.1. Алгоритмизирует решение задач и реализует алгоритмы с использованием программных средств; ОПК-1.2. Применяет средства информационных технологий для поиска, хранения, обработки, анализа и представления информации.

**Знать:**

- процессы, методы поиска, сбора, хранения, обработки, представления информации и способы осуществления таких процессов и методов (информационные технологии);
- современные инструментальные среды, программно-технические платформы и программные средства, в том числе отечественного производства, используемые для решения задач профессиональной деятельности, и принципы их работы.

**Уметь:**

- выбирать и использовать современные информационно-коммуникационные и интеллектуальные технологии, инструментальные среды, программно-технические платформы и программные средства, в том числе отечественного производства, для решения задач профессиональной деятельности;
- анализировать профессиональные задачи, выбирать и использовать подходящие ИТ-решения.

**Владеть:**

- навыками работы с лежащими в основе ИТ-решений данными;
- навыками применения современных информационно-коммуникационных и интеллектуальных технологий, инструментальных сред, программно-технических платформ и программных средств, в том числе отечественного производства, для решения задач профессиональной деятельности.

**6. Виды учебной работы и их объем**

Общая трудоемкость (з.е./ час): 3/108. Контактная работа аудиторная 52 час., из них: лекционные 18 час., лабораторные 34 час. Самостоятельная работа студента 56 час. Форма промежуточного контроля: зачет. Дисциплина изучается на 1 курсе в 1 семестре.

Вид учебной работы	Семестр № 1	
	з.е.	акад. ч.

Общая трудоемкость дисциплины	<b>3</b>	<b>108</b>
<b>Контактная работа - аудиторные занятия:</b>	1,44	<b>52</b>
<b>в том числе в форме практической подготовки</b>	–	–
Лекции	0,5	<b>18</b>
в том числе в форме практической подготовки	–	–
Практические занятия (ПЗ)	–	–
в том числе в форме практической подготовки	–	–
Лабораторные работы (ЛР)	0,94	<b>34</b>
в том числе в форме практической подготовки	0,5	18
<b>Самостоятельная работа</b>	<b>1,56</b>	<b>56</b>
Самостоятельное изучение разделов дисциплины	0,28	10
Проработка лекционного материала	0,28	10
Подготовка к лабораторным работам	0,14	5
Подготовка к текущему контролю	0,28	10
Подготовка к зачету	0,28	10
Другие виды самостоятельной работы	0,31	11
<b>Формы контроля:</b>		
<i>Вид контроля из УП (зач /зач с оценкой)</i>		
<b>Зачёт</b>	–	–
Контактная работа - промежуточная аттестация	–	–
Подготовка к экзамену.	–	–

МИНИСТЕРСТВО НАУКИ И ВЫСШЕГО ОБРАЗОВАНИЯ  
РОССИЙСКОЙ ФЕДЕРАЦИИ

Новомосковский институт (филиал) федерального государственного бюджетного  
образовательного учреждения высшего образования «Российский химико-  
технологический университет имени Д.И. Менделеева»  
(Новомосковский институт РХТУ им. Д.И. Менделеева)



**Рабочая программа дисциплины**

Профильное программное обеспечение для решения задач  
профессиональной деятельности

Направление подготовки 13.03.02 Электроэнергетика и электротехника

Направленность (профиль) подготовки Электроснабжение

Квалификация (степень) выпускника Бакалавр  
(бакалавр, магистр, дипломированный специалист)

Форма обучения очная

**Разработчик (ки):**

Доцент кафедры «Автоматизация производственных процессов» НИ РХТУ им. Д.И. Менделеева

к. т. н., доцент

/И.Д. Моисеева/

Программа рассмотрена и одобрена на заседании кафедры «Автоматизация производственных процессов»

Протокол 10 от 30.06.2021 г.

Зав. кафедрой, к. т. н., доцент \_

/А.Г. Лопатин/

**Эксперт:**

Руководитель ОПОП

к. т. н., доцент

/М.Г. Ошурков/

Рабочая программа согласована с деканом  
факультета

*Энерго-механического*

Декан факультета, д. т. н., профессор

/В.М. Логачёва/

« 30 » 06 2021 г.

Рабочая программа согласована с руководителем учебно-методического управления  
Новомосковского института РХТУ им. Д.И. Менделеева.

Руководитель, д. х. н.,  
профессор

/Н.Ф. Кизим/

« 30 » 06 2021 г.

## **1. ОБЩИЕ ПОЛОЖЕНИЯ**

### **Нормативные документы, используемые при разработке основной образовательной программы**

Нормативную правовую базу разработки рабочей программы дисциплины составляют:

Федеральный закон от 29 декабря 2012 года № 273-ФЗ «Об образовании в Российской Федерации» (с учетом дополнений и изменений);

Федеральный закон от 31.07.2020 г №304-ФЗ «О внесении изменений в Федеральный закон «Об образовании в Российской Федерации» по вопросам воспитания обучающихся»;

«Порядок организации и осуществления образовательной деятельности по образовательным программам высшего образования — программам бакалавриата, программам специалитета, программам магистратуры», утвержденный приказом Министерства образования и науки РФ от 05.04.2017 г N 301;

Федеральный государственный образовательный стандарт высшего образования (ФГОС ВО) (ФГОС-3++) по направлению подготовки 13.03.02 Электроэнергетика и электротехника, утвержденного приказом Министерства образования и науки Российской Федерации от 28.02.2018 г. № 144 (Зарегистрировано в Минюсте России 22 марта 2018 г. № 50467);

Положение о практической подготовке обучающихся, утвержденное приказом Министерства науки и высшего образования Российской Федерации и Министерства просвещения Российской Федерации от 5 августа 2020 г. N 885/390 (зарегистрирован Министерством юстиции Российской Федерации 11 сентября 2020 г., регистрационный N 59778);

Методическими рекомендациями по организации образовательного процесса для обучения инвалидов и лиц с ограниченными возможностями здоровья в образовательных организациях высшего образования, в том числе оснащенности образовательного процесса (утверждены заместителем Министра образования и науки РФ А.А. Климовым от 08.04.2014 № АК-44/05вн)

Устав ФГБОУ ВО РХТУ им. Д.И. Менделеева;

Положение о Новомосковском институте (филиале) РХТУ им. Д.И. Менделеева.

Локальные нормативные акты Новомосковского института (филиала) РХТУ им. Д.И. Менделеева.

Положение о порядке организации и осуществления образовательной деятельности по образовательным программам высшего образования – программам бакалавриата, программам специалитета, программам магистратуры в НИ РХТУ им. Д.И. Менделеева, принятым решением Ученого совета НИ РХТУ им. Д.И. Менделеева от 30.10.2019;

Положения об электронной информационно-образовательной среде Новомосковского института (филиала) федерального государственного бюджетного образовательного учреждения высшего образования «Российский химико-технологический университет имени Д.И. Менделеева»

Основная профессиональная образовательная программа (далее – Программа, ОПОП) составлена в соответствии с требованиями Федерального государственного образовательного стандарта высшего образования (уровень бакалавриата) по направлению подготовки 13.03.02 Электроэнергетика и электротехника, утвержденного приказом Министерства образования и науки Российской Федерации от 28.02.2018 г. № 144 (Зарегистрировано в Минюсте России 22 марта 2018 г. № 50467) (ФГОС ВО), рекомендациями Учебно-методической комиссии НИ РХТУ им. Д.И. Менделеева и накопленным опытом преподавания дисциплины кафедрой «Автоматизация производственных процессов» НИ РХТУ им. Д.И. Менделеева (далее – Институт). Программа рассчитана на изучение дисциплины в течение 2-ого семестра.

Контроль успеваемости студентов ведется по принятой в Институте системе.

Рабочая программа дисциплины может быть реализована с применением электронного обучения и дистанционных образовательных технологий полностью или частично.

## **2. ЦЕЛЬ И ЗАДАЧИ ОСВОЕНИЯ УЧЕБНОЙ ДИСЦИПЛИНЫ**

Цели освоения учебной дисциплины – ознакомление с теоретическими и методологическими



основами современных информационных систем.

В рамках изучения дисциплины у студентов формируются теоретические знания и практические навыки по инструментальным средам программного обеспечения. Студенты изучают на практике виды информационных технологий.

Задачей дисциплины является приобретение студентами прочных знаний и практических навыков в области, определяемой основной целью курса.

В процессе изучения дисциплины студенты должны получить представление об основных терминах и понятиях информационных технологий и систем. В результате изучения дисциплины студенты должны свободно ориентироваться в различных видах информационных технологий и систем, обладать практическими навыками использования функциональных и обеспечивающих подсистем.

### 3. МЕСТО ДИСЦИПЛИНЫ В СТРУКТУРЕ ОПОП

Дисциплина **Б1.О.10.02 Профильное программное обеспечение для решения задач профессиональной деятельности** относится к Обязательной части блока 1 Дисциплины (модули).

Дисциплина базируется на дисциплинах (модулях): «Математика», «Основы информационных технологий» и является основой для последующих дисциплин: Вычислительные методы электроэнергетики, Программное обеспечение задач электроэнергетики, Математические задачи электроэнергетики, а также для всех дисциплин, имеющих курсовое проектирование.

### 4. ТРЕБОВАНИЯ К РЕЗУЛЬТАТАМ ОСВОЕНИЯ ДИСЦИПЛИНЫ

Изучение дисциплины направлено на приобретение следующих **компетенций и индикаторов их достижения**:

Универсальные компетенции (УК) и индикаторы их достижения

Наименование категории (группы) УК	Код и наименование УК	Код и наименование индикатора достижения УК
Системное и критическое мышление	УК-1. Способен осуществлять поиск, критический анализ и синтез информации, применять системный подход для решения поставленных задач	УК-1.1. Анализирует задачу, выделяя её базовые составляющие. Определяет, интерпретирует и ранжирует информацию, требуемую для решения поставленной задачи УК-1.2. Осуществляет поиск информации для решения поставленной задачи по различным типам запросов УК-1.3. При обработке информации отличает факты от мнений, интерпретаций, оценок, формирует собственные мнения и суждения, аргументирует свои выводы и точку зрения УК-1.4. Рассматривает и предлагает возможные варианты решения поставленной задачи, оценивая их достоинства и недостатки

Общепрофессиональные компетенции (ОПК) и индикаторы их достижения

Код и наименование ОПК	Код и наименование индикатора достижения ОПК
ОПК-1. Способен понимать принципы работы современных информационных технологий и использовать их для	ОПК-1.1. Знает процессы, методы поиска, сбора, хранения, обработки, представления, распространения информации и способы осуществления таких процессов и методов ОПК-1.2. Знает современные программно-технические платформы и программные средства, в том числе отечественного производства, используемые для решения задач профессиональной деятельности и

решения задач профессиональной деятельности	<p>принципы их работы</p> <p>ОПК-1.3. Умеет выбирать современные информационно-коммуникационные и интеллектуальные технологии, программно-технические платформы и программные средства, в том числе отечественного производства для решения задач профессиональной деятельности</p> <p>ОПК-1.4. Умеет анализировать профессиональные задачи, выбирать и использовать ИТ решения</p> <p>ОПК-1.5. Владеет навыками применения современных информационно-коммуникационных и интеллектуальных технологий, программно-технических платформ и программных средств, в том числе отечественного производства для решения задач профессиональной деятельности</p>
---	--

**В результате изучения дисциплины студент бакалавриата должен:**

**Знать:**

- процессы, методы поиска, сбора, хранения, обработки, представления информации и способы осуществления таких процессов и методов (информационные технологии);
- современные инструментальные среды, программно-технические платформы и программные средства, в том числе отечественного производства, используемые для решения задач профессиональной деятельности, и принципы их работы.

**Уметь:**

- выбирать и использовать современные информационно-коммуникационные и интеллектуальные технологии, инструментальные среды, программно-технические платформы и программные средства, в том числе отечественного производства, для решения задач профессиональной деятельности;
- анализировать профессиональные задачи, выбирать и использовать подходящие ИТ-решения.

**Владеть:**

- навыками работы с лежащими в основе ИТ-решений данными;
- навыками применения современных информационно-коммуникационных и интеллектуальных технологий, инструментальных сред, программно-технических платформ и программных средств, в том числе отечественного производства, для решения задач профессиональной деятельности.

## 5. ОБЪЕМ ДИСЦИПЛИНЫ И ВИДЫ ОБРАЗОВАТЕЛЬНОГО ПРОЦЕССА

Общая трудоемкость (з.е./ час): 3/108. Контактная работа аудиторная 53,3 час., из них: лекционные 18 час., лабораторные 34 час. Самостоятельная работа студента 19 час. Форма промежуточного контроля: экзамен. Дисциплина изучается на 1 курсе во 2-ом семестре.

Вид учебной работы	Семестр № 2	
	з.е.	акад. ч.
<b>Общая трудоемкость дисциплины</b>	<b>3</b>	<b>108</b>
<b>Контактная работа - аудиторные занятия:</b>	1,48	<b>52</b>
<b>в том числе в форме практической подготовки</b>	–	–
Лекции	0,5	<b>18</b>
в том числе в форме практической подготовки	–	–
Практические занятия (ПЗ)	–	–
в том числе в форме практической подготовки	–	–
Лабораторные работы (ЛР)	0,94	<b>34</b>
в том числе в форме практической подготовки	0,5	18
<b>Самостоятельная работа</b>	<b>0,53</b>	<b>20</b>

Самостоятельное изучение разделов дисциплины	0,28	4
Консультации	0,16	1
доработка лекционного материала	0,28	4
Подготовка к лабораторным работам	0,14	4
Подготовка к текущему контролю	0,28	4
Другие виды самостоятельной работы	0,31	3
<b>Формы контроля:</b>		
<i>Вид контроля из УП (зач /зач с оценкой)</i>		
<b>Зачет</b>	–	–

## 6. СОДЕРЖАНИЕ ДИСЦИПЛИНЫ

### 6.1. Разделы дисциплины и виды занятий

№ п/п	Раздел дисциплины	ак. часов								
		Всего	в т.ч. в форме практ. подг.	Лекции	в т.ч. в форме практ. подг.	Прак. зан.	в т.ч. в форме практ. подг.	Лаб. работы	в т.ч. в форме практ. подг.	Сам. работа
<b>1.</b>	<b>Раздел 1. Работа с профильным программным обеспечением для решения задач</b>	<b>15</b>	–	<b>6</b>	–	–	–	<b>6</b>		<b>3</b>
1.1	Основные возможности профильного ПО	5	–	2	–	–	–	2		1
1.2	Основные приемы работы с профильным ПО	10	–	4	–	–	–	4		2
<b>2.</b>	<b>Раздел 2. Изучение основных функциональных возможностей профильного программного обеспечения</b>	<b>56</b>	–	<b>12</b>	–	–	–	<b>28</b>		<b>16</b>
2.1	Использование профильного ПО для графического представления данных	10	–	2	–	–	–	6		2
2.2	Использования векторных и матричных преобразований в профильном ПО	14	–	2	–	–	–	6		6
2.3	Использование символьных операций в профильном ПО	8	–	2	–	–	–	4		2
2.4	Использование логических преобразований в профильном ПО	8	–	2	–	–	–	4		2
2.5	Решение нелинейных уравнений средствами профильного ПО	8	–	2	–	–	–	4		2
2.6	Решение систем уравнений средствами профильного ПО	8	–	2	–	–	–	4		2
	Консультации									1

	Консультации экзамен	0,3								
	Контроль (Экзамен)	35,7								
	<b>ИТОГО</b>	<b>108</b>	–	<b>18</b>	–	–	–	<b>34</b>		<b>20</b>

## 6.2. Содержание разделов дисциплины

### Раздел 1. Работа с профильным программным обеспечением для решения задач профессиональной деятельности

1.1 Классификация профильного ПО для решения задач профессиональной деятельности. Основные возможности профильного ПО.

1.2 Основные приемы работы с профильным ПО. Состав и приемы работы с профильным ПО. Используемые типы данных. Организация вычислений (табуляция функций, вычисление интегралов и дифференциалов, сумм и произведений).

### Раздел 2. Изучение основных функциональных возможностей профильного программного обеспечения

2.1 Порядок построения и форматирование двумерных графиков. Построение особенности представления трехмерных графиков.

2.2 Создание массивов. Индексирование элементов массива. Добавление и удаление элементов из массива. Определение основных характеристик массивов. Основные операции с массивами. Векторизация.

2.3 Использование символьных операций для вычисления производных и интегралов. Использование команд меню, панелей инструментов, «горячих» клавиш при символьных преобразованиях.

2.4 Реализация основных логических операций.

2.5 Особенности решения нелинейных уравнений с использованием встроенных функций и символьного процессора.

2.6 Особенности решения систем уравнений с использованием встроенных функций.

## 7. СООТВЕТСТВИЕ СОДЕРЖАНИЯ ТРЕБОВАНИЯМ К РЕЗУЛЬТАТАМ ОСВОЕНИЯ ДИСЦИПЛИНЫ

В результате освоения дисциплины студент должен овладеть следующими компетенциями и индикаторами их достижения:

В результате освоения дисциплины студент должен:		Раздел 1	Раздел 2
Знать:			
1	– процессы, методы поиска, сбора, хранения, обработки, представления информации и способы осуществления таких процессов и методов (информационные технологии);	+	+
2	– современные инструментальные среды, программно-технические платформы и программные средства, в том числе отечественного производства, используемые для решения задач профессиональной деятельности, и принципы их работы.	+	+
Уметь:			
1	– выбирать и использовать современные информационно-коммуникационные и интеллектуальные технологии, инструментальные среды, программно-технические платформы и программные средства, в том числе отечественного производства, для решения задач профессиональной деятельности;	+	+
2	– анализировать профессиональные задачи, выбирать и использовать подходящие ИТ-решения.	+	+
Владеть:			
1	– навыками работы с лежащими в основе ИТ-решений данными;	+	+

2	– навыками применения современных информационно-коммуникационных и интеллектуальных технологий, инструментальных сред, программно-технических платформ и программных средств, в том числе отечественного производства, для решения задач профессиональной деятельности.	+	+
---	---	---	---

## 8. ПРАКТИЧЕСКИЕ И ЛАБОРАТОРНЫЕ ЗАНЯТИЯ

### 8.1. Практические занятия

Практические занятия не предусмотрены

### 8.2. Лабораторные занятия

Выполнение лабораторного практикума способствует закреплению учебного материала, изучаемого в дисциплине «Профильное программное обеспечение для решения задач профессиональной деятельности», позволяет освоить методы работы в среде универсального пакета для проведения математических вычислений.

#### Лабораторные работы и разделы, которые они охватывают

№ п/п	№ раздела дисциплины	Наименование лабораторных работ	Часы
1	Раздел 1	Технология работы в среде универсального пакета для проведения математических вычислений	6
2	Раздел 2	Графические возможности универсального пакета для проведения математических вычислений	6
3	Раздел 2	Изучение использования векторных и матричных операций	6
4	Раздел 2	Работа с символьным процессором	4
5	Раздел 2	Использование логических операций	4
6	Раздел 2	Решение нелинейных уравнений	4
7	Раздел 2	Решение систем уравнений	4

## 9. САМОСТОЯТЕЛЬНАЯ РАБОТА

Самостоятельная работа проводится с целью освоения знаний и умений по дисциплине и предусматривает:

- ознакомление и проработку рекомендованной литературы, работу с электронно-библиотечными системами;
- выполнение индивидуальных заданий;
- участие в семинарах, конференциях, проводимых в Институте по тематике дисциплины;
- подготовку к выполнению контрольных работ по материалу лекционного курса;
- подготовку к сдаче *экзамена* по дисциплине.

Планирование времени на самостоятельную работу, необходимого на изучение дисциплины, студентам надо осуществлять на весь период изучения, предусматривая при этом регулярное повторение пройденного материала. Материал, законспектированный на лекциях, необходимо регулярно дополнять сведениями из литературных источников, представленных в рабочей программе. При работе с указанными источниками рекомендуется составлять краткий конспект материала, с обязательным фиксированием библиографических данных источника.

## 10. ОЦЕНОЧНЫЕ МАТЕРИАЛЫ

### 10.1. Текущий контроль успеваемости, обеспечивающий оценивание хода освоения дисциплины

Для оценивания результатов обучения в виде знаний текущий контроль организуется в формах:

- устного опроса (фронтальной беседы, индивидуального опроса);
- тестирования (бланкового или компьютерного).

Для оценивания результатов обучения в виде умений и навыков (владений) текущий контроль организуется в формах:

– проверки письменных заданий (решения простых и/или сложных практико-ориентированных заданий); простые задания используются для оценки умений. Они представляют собой задачи в одно или два действия. Сложные задания используются для оценки навыков. Они представляют собой вычислительный эксперимент по определению тех параметров, которые рассчитывались в лабораторных работах, но при других условиях;

– проверки подготовки необходимых данных для расчета одного или нескольких параметров, определяемых в лабораторных работах, но в условиях отличных от заданных ранее.

Отдельно оцениваются личностные качества студента (аккуратность, исполнительность, инициативность) – работа у «доски», своевременная сдача тестов, отчетов к лабораторным работам и письменных домашних заданий.

### **Критерии для оценивания устного опроса**

Оценка «отлично» выставляется в случае, если студент свободно оперирует приобретенными знаниями, умениями, применяет их в ситуациях повышенной сложности.

Оценка «хорошо» выставляется в случае, если студент оперирует приобретенными знаниями, умениями, применяет их в стандартных ситуациях, но допускает незначительные ошибки, неточности, затруднения при аналитических операциях, переносе знаний и умений на новые, нестандартные ситуации.

Оценка «удовлетворительно» выставляется в случае, если студент допускает существенные ошибки, проявляет отсутствие знаний, умений, по отдельным темам (не более 1/3), испытывает значительные затруднения при оперировании знаниями и умениями при их переносе на новые ситуации.

Оценка «неудовлетворительно» выставляется в случае, если студент демонстрирует полное отсутствие или явную недостаточность (менее 1/3) знаний, умений в соответствии с планируемыми результатами обучения.

### **Критерии для оценивания проверки письменных заданий**

Оценка «отлично» выставляется, если работа выполнена в установленные сроки, оформлена в соответствии с требованиями, содержит все необходимые и правильно выполненные расчеты.

Оценка «хорошо» выставляется, если работа выполнена в установленные сроки, в оформлении работы есть незначительные отклонения от требований, содержит несущественные ошибки или неточности в выполненных расчетах.

Оценка «удовлетворительно» выставляется, если работа выполнена не в установленные сроки (сдана с опозданием), в оформлении работы есть незначительные отклонения от требований, содержит ошибки в выполненных расчетах.

Оценка «доработать» выставляется, если оформление работы не соответствует требованиям, содержит грубые ошибки в большинстве выполненных расчетов.

## **10.1.1 Контрольные вопросы для текущего контроля освоения дисциплины**

Для текущего контроля предусмотрена 1 контрольная работа (по разделу 2) и тесты.

## **10.2. Промежуточная аттестация**

Промежуточная аттестация обучающихся – оценивание промежуточных и окончательных результатов обучения по дисциплине.

Промежуточная аттестация осуществляется в форме экзамена.

Зачет проставляется «автоматически», если обучающийся выполнил и защитил все лабораторные работы, выполнил все тесты с оценкой не ниже чем «удовлетворительно». Критерии оценивания приведены в описании к тестам.

Результаты текущей и промежуточной аттестации каждого обучающегося по дисциплине фиксируются в электронной информационно-образовательной среде Института в соответствии с установленными в Институте требованиями.

## **10.3. Оценивание результатов обучения**

### Показатели оценивания сформированности компетенции (части компетенции) по дисциплине

Сформированность знаний	Сформированность умений	Сформированность навыков и (или) опыта деятельности
полнота, глубина, осознанность	результативность, правильность, последовательность, прочность, рефлексивность	качественность, скорость, автоматизм, редуцированность действий

### 10.3.1. Шкала оценки и критерии уровня сформированности компетенции (части компетенции) по дисциплине при промежуточной аттестации

Показатели текущего контроля	Уровень сформированности компетенции		
	высокий	пороговый	не сформирована
выполнение лабораторных работ	в полном объеме с высоким качеством	в полном объеме	не выполнены в полном объеме ко времени контроля
тестирование	с оценкой* «отлично» или «хорошо».	с оценкой «удовлетворительно»	с оценкой «неудовлетворительно»
выполнение контрольных работ	с оценкой* «отлично» или «хорошо».	с оценкой «удовлетворительно»	с оценкой «неудовлетворительно» или не выполнены
выполнение индивидуальных заданий самостоятельной работы	в полном объеме с высоким качеством	в полном объеме	не выполнены в полном объеме ко времени контроля
Использование основной и дополнительной литературы	использует самостоятельно	по указанию преподавателя	не использует

\*Критерии оценивания указаны в описании теста

### 10.3.2. Шкала оценивания уровня сформированности компетенций при промежуточной аттестации обучающихся по дисциплине

Показатели оценки (дескрипторы)	Уровень сформированности компетенции			
	высокий		пороговый	не сформирована
	оценка «отлично»	оценка «хорошо»	оценка «удовлетворительно»	оценка «неудовлетворительно»

<p>1. Уровень усвоения материала, предусмотренного программой.</p> <p>2. Уровень выполнения заданий, предусмотренных программой.</p> <p>3. Уровень изложения (культура речи, аргументированность, уверенность).</p> <p>4. Уровень использования справочной литературы.</p> <p>5. Уровень раскрытия причинно-следственных связей.</p> <p>6. Ответы на вопросы: полнота, аргументированность, убежденность.</p> <p>7. Ответственное отношение к работе, стремление к достижению высоких результатов, готовность к дискуссии.</p>	<p>Демонстрирует полное понимание проблемы.</p> <p>Все требования, предъявляемые к заданию выполнены.</p> <p><i>Полные ответы на все теоретические вопросы.</i></p> <p><i>Практические задания выполнены в полном объеме.</i></p> <p><i>Получены правильные значения всех расчетных (определяемых) величин.</i></p>	<p>Демонстрирует понимание проблемы.</p> <p>Большинство требований, предъявляемых к заданию выполнены.</p> <p><i>Ответы по существу на все теоретические вопросы.</i></p> <p><i>Практические задания выполнены.</i></p> <p><i>Допущена неточность в расчете (определении) расчетной величины.</i></p>	<p>Демонстрирует понимание проблемы. В основном требования, предъявляемые к заданию, выполнены.</p> <p><i>Ответы по существу на все теоретические вопросы, но не имеется доказательств, выводов, обоснований.</i></p> <p><i>Намечены схемы решения предложенных практических заданий</i></p>	<p>Демонстрирует непонимание проблемы. Задания не выполнены.</p> <p><i>Ответы менее чем на половину теоретических вопросов.</i></p> <p><i>Решение практических заданий не предложено.</i></p>
--	---	---	--	---

Шкала используется при оценивании всех компетенций и индикаторов достижения компетенций, предусмотренных данной программой дисциплины.

#### 10.4. Оценочные материалы для текущего контроля

##### Вопросы (задания), включаемые в тесты

Для текущего контроля предусмотрено 8 тестов

##### Пример теста (Т1) для текущего контроля

1 Что из перечисленного является операторами?

Выберите один или несколько ответов:

- Построение плоского графика
- Символы арифметических операций
- Вычисление значения синуса заданного числа
- Возведение в степень
- Ввод скобок

2 Функции каких видов могут быть использованы в системе?

Выберите один или несколько ответов:

- Стандартные (встроенные)
- Научные
- Функции пользователя (пользовательские)
- Импортированные
- Графические

3 Что из нижеперечисленного представляет собой пользовательскую функцию системы MathCAD?

Выберите один или несколько ответов:

- $f := x + 2$
- $y := x!$
- $\sin(x)$
- $f1(x,y) := x^2 + y^2 - 1$



$\varphi(x) := x - 1$

4 Каким образом могут использоваться переменные?

Переменные могут...

Выберите один или несколько ответов:

- размещаться на панелях инструментов, в частности - *Калькулятор*
- являться аргументами функций
- использоваться в математических выражениях
- являться операндами операторов
- обрабатываться внутри текстовых блоков

5 Какое число должно быть записано на месте символа "♦", чтобы в системе MathCAD была получена верная запись переменной  $y$ , представляющей собой диапазон значений от 10 до 12 с шагом, равным 0,5?  
 $y := 10, \diamond .. 12$

Вопросы к Тесту Т1 (Всего вопросов 96)

- 1 Назначение пакета MathCAD.
- 2 Загрузка и окончание работы с пакетом MathCAD.
- 3 Пользовательский интерфейс MathCAD. Элементы окна пакета MathCAD.
- 4 Выполнение простейших вычислений в среде пакета MathCAD.
- 5 Порядок создания текстовых областей и ввода текста.
- 6 Редактирование текста в текстовых областях (правила выделения участков текста, изменение характеристик шрифтов, изменение ширины текстовой области).
- 7 Задание констант, переменных (простых и индексированных), переменных типа отрезок.
- 8 Вычисление значений выражений.
- 9 Редактирование документа (правила выделения участков документа, копирование участков документа, редактирование формульных выражений и т.д.).
- 10 Порядок выполнения таблицы функции.
- 11 Получение на экране результатов расчетов таблицы функции.
- 12 Правила построения графика в декартовой системе координат.
- 13 Операторы среды MathCAD. Использование операторов пакета MathCAD для вычисления производных, интегралов, сумм и произведений.
- 14 Стандартные функции в MathCADe. Способы ввода стандартных функций в документ.
- 15 Функции пользователя. Правила их записи в документе.
- 16 Сохранение рабочего документа.
- 17 Просмотр рабочего документа.
- 18 Открытие рабочего документа.
- 19 Порядок печати документа.

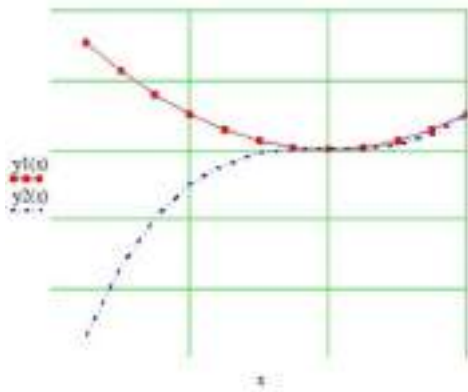
Полный список вопросов теста Т1 доступен в системе Moodle по ссылке:

<https://moodle.nirhtu.ru/question/edit.php?cmid=7178&category=10903%2C18639>

В тесте 17 вопросов, выбранных из банка вопросов и заданий. Тестирование выполняется в среде Moodle. Если набранная сумма 7-8 баллов, то оценка «удовлетворительно». Если набранная сумма 8-9 баллов, то оценка «хорошо». Если набранная сумма более 9 баллов, то оценка «отлично».

**Пример теста (Т2) для текущего контроля**

1 На рисунке представлен двумерный график, построенный в системе MathCAD:



Какие из представленных ниже утверждений верные:  
Выберите один или несколько ответов:

- На графике отсутствуют оси
- Графики функции  $y1(x)$  и  $y2(x)$  представлены в виде одинаковых линий, отмеченных символами
- Точка пересечения графиков отмечена фоновыми линиями
- Изменения числа линий сетки для осей производится на той же вкладке, что и выбор типа линий, цвета линий и символов для линий при отображении графиков
- При изменении линии графика функции  $y1(x)$  на пунктир **не** произойдет изменения символа, используемого для данного графика

2 Верно ли утверждение, что системе MathCAD перед построением двухкоординатного графика вывод таблицы значений функции является обязательным?

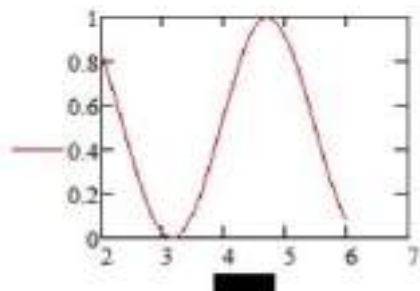
Выберите один ответ:

- Верно
- Неверно

3 На рисунке представлен порядок действий при построении плоского графика в системе MathCAD:

$x := 2..6$

$s(x) := \sin(x)^2$



Что должно быть записано на месте выделенного черного прямоугольника по оси X?

Выберите один ответ:

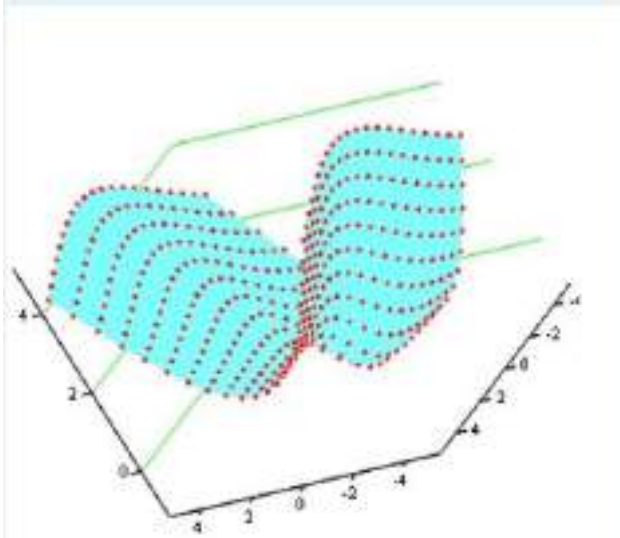
- 2,2..1..6
- x
- s(x)
- $s(x) := \sin(x)^2$

s

4 Комбинация каких клавиш позволяет создать область построения плоского графика в системе MathCAD? Выберите один ответ:

- <Shift> + <\$>
- <Alt> + <\$>
- <Shift> + <@>
- <Shift> + <#>
- <Alt> + <@>

5 На рисунке представлен график, созданный в системе MathCAD:



Какие из представленных ниже утверждений верные? Выберите один или несколько ответов:

- Оси графика представлены в виде *Периметр*
- Линии сетки проведены для оси Y
- На рисунке представлен *Поверхностный график* с заливкой сплошным цветом
- На рисунке представлен график *Точки данных* с отключенными линиями и примененной заливкой
- На данном графике включены параметры отображения точек, но отключены параметры отображения линий

Вопросы к Тесту Т2 (Всего вопросов 73)

- 1 Размещение нескольких графиков на одном чертеже.
- 2 Форматирование осей для графиков в декартовой системе координат.
- 3 Добавление вертикальной (горизонтальной) линии в поле графика.
- 4 Форматирование кривых в декартовой системе координат (установка цвета графика, отметка символами, установка вида линии, установка типа графика, установка толщины линии).
- 5 Правила оформления графика в декартовой системе координат.
- 6 Считывание координат точек графика, их копирование в поле документа.
- 7 Порядок и особенности создания поверхностного графика.
- 8 Изменение масштабов поверхности.
- 9 Форматирование поверхностного графика:
  - а) изменение характеристик просмотра (ракурса наблюдения, степени ухабистости; установка наличия рамки, осей и координатных плоскостей)
  - б) заголовок графика;

- в) трансформация графика (в карту линий уровня Contour Plot, в трёхмерную гистограмму 3D Bar Char, в точки данных Data Points);
- г) форматирование цветов и линий.
- 10 Ввод текста, содержащего формулы. Правила ввода формул в текстовой области .
- 11 Перемещение графиков в документе.

Полный список вопросов теста T2 доступен в системе Moodle по ссылке:

<https://moodle.nirhtu.ru/question/edit.php?cmid=7174&category=10877%2C15173>

В тесте 8 вопросов, выбранных из банка вопросов и заданий. Тестирование выполняется в среде Moodle. Если набранная сумма 7-8 баллов, то оценка «удовлетворительно». Если набранная сумма 8-9 баллов, то оценка «хорошо». Если набранная сумма более 9 баллов, то оценка «отлично».

### Пример теста (Т3) для текущего контроля

1 Из заданной матрицы  $A$  выделите последний столбец и обозначьте его как  $A_1$ .

Выполните умножение матрицы  $A$  на вектор  $A_1$ .

Запишите элемент полученного вектора, имеющий индекс, равный 2, при значении переменной  $ORIGIN:=1$

2 Выделите из матрицы  $A$  подматрицу  $S_1$ , ограниченную элементами строк с первой по вторую и элементами столбцов с первого по второй.

Выделите из матрицы  $A$  подматрицу  $S_2$ , ограниченную элементами строк с третьей по четвертую и элементами столбцов с третьего по четвертый.

Получите матрицу  $S$  сложением матриц  $S_1$  и  $S_2$ .

Запишите, чему равен элемент  $S_{1,1}$  при значении переменной  $ORIGIN:=1$

3 Приведите в соответствие функции сортировки массивов:

Формирование матрицы путем перестановки столбцов исходной матрицы  $A$  таким образом, чтобы отсортированной по возрастанию значений элементов оказалась ее  $n$ -я строка

Сортировка элементов вектора в порядке возрастания из значений

Перестановка элементов массива в обратном порядке

Формирование матрицы путем перестановки строк исходной матрицы  $A$  таким образом, чтобы отсортированным по возрастанию значений элементов оказался ее  $n$ -й столбец

4 Сформировать квадратную матрицу  $H_1$  с количеством строк, равным 4, и количеством столбцов, равным 3, каждый элемент которой есть функция  $f(i,j)=\cos(i)-\sin(j)$ .

Для этого: 1) задать, как должны изменяться аргументы функции  $i$  и  $j$  (использовать представление диапазона),

2) задать функцию  $f(i,j)=\cos(i)-\sin(j)$ , 3) задать матричную функцию для расчета искомой матрицы  $H_1$ .

Образовать матрицу  $H_2$  присоединением матрицы  $H_1$  к матрице  $A$  справа.

С помощью встроенных функций определите и приведите в соответствие специальные характеристики матрицы  $H_2$

5 Приведите в соответствие номерам, представленным на рисунке, матрицы, полученные преобразованием исходной матрицы  $A$ :

$A_1$  - матрица, полученная транспонированием матрицы  $A$

$A_2$  - матрица, обратная матрице  $A$

$A_3$  - матрица, полученная обратным преобразованием каждого элемента матрицы  $A$

$A_4$  - матрица, полученная применением функции "синус" к каждому элементу матрицы  $A$

$A_5$  - матрица, полученная умножением матрицы  $A$  на среднее значение матрицы  $A$  (среднее значение матрицы  $A$  определить с помощью встроенной функции)

$A_6$  - матрица, полученная сложением матрицы  $A$  с единичной матрицей (единичную матрицу создать с помощью встроенной функции)

Полный список вопросов теста T3 доступен в системе Moodle по ссылке:

<https://moodle.nirhtu.ru/question/edit.php?cmid=7444&category=11135%2C15173>

Вопросы к Тесту T3 (Всего вопросов 78)

- 1 Использование матричных функций.

- 2 Определение обратной матрицы.
- 3 Определить вектора, элементы которого представляют собой определенный столбец заданной матрицы.
- 4 Представление вектора как вектор-столбец и как вектор-строка.
- 5 Определение произведения матриц.
- 6 Определение ранга матрицы.
- 7 Определить максимального, минимального и среднего значения матрицы.
- 8 Определение скалярного произведения векторов.
- 9 Определение суммы и разности векторов.
- 10 Определение суммы и разности матриц.
- 11 Определение транспонированной матрицы.
- 12 Определение произведения матрицы на скаляр, который равен числу строк матрицы.
- 13 Определение определителя матрицы и длины вектора.
- 14 Выделить из матрицы подматрицы, ограниченной элементами указанных строк и столбцов.

В тесте 14 вопросов, выбранных из банка вопросов и заданий. Тестирование выполняется в среде Moodle. Если набранная сумма 7-8 баллов, то оценка «удовлетворительно». Если набранная сумма 8-9 баллов, то оценка «хорошо». Если набранная сумма более 9 баллов, то оценка «отлично».

**Пример теста (Т4) для текущего контроля**

1 Что такое комплекс в ориентированном графе?

Выберите один ответ:

- часть графа, в которой для каждой пары вершин существует соединяющий их путь
- часть графа, в которой для пары вершин не существует соединяющий их путь
- часть графа, в которой только для двух вершин существует соединяющий их путь
- часть графа, в которой для всех вершин существует соединяющий их путь

2 Что должно быть записано на месте выделенного прямоугольника при использовании в системе MathCAD встроенной *if* :

$$y(x):=if( \quad , \quad , \quad )$$

при вычислении значения следующего выражения?

$$y = \begin{cases} x + 1 & \text{если } x = 2.4 \\ \text{tg}x - 2.4 & \text{если } x \neq 2.4 \end{cases}$$

Выберите один ответ:

- $x = 2.4$
- 2.4
- $x + 1$
- $x \neq 2.4$
- $\tan(x) - 2.4$

3 Что должно быть записано на месте выделенного прямоугольника при использовании в системе MathCAD встроенной *if* ?

$$y(x):=if( \quad , \quad , \quad )$$

Выберите один ответ:

- Выражение, содержащее арифметический оператор
- Выражение, содержащее логический оператор
- Выражение, значение которого возвращается, если условие *истинно*

- Имя функции
- Выражение, значение которого возвращается, если условие *ложно*

4 Что такое входная степень вершины?

Выберите один ответ:

- число входных дуг, инцидентных этой вершине
- число выходных дуг, инцидентных этой вершине
- число входных рёбер, инцидентных этой вершине
- число дуг, инцидентных этой вершине

5 Какие виды графов Вам известны?

Выберите один или несколько ответов:

- Технологические графы
- Топологические графы
- Информационно-потокковые
- Сигнальные графы

Вопросы к Тесту Т4 (Всего вопросов 50)

- 1 Что должно быть записано на месте выделенного прямоугольника при использовании встроенной функции if?
- 2 Какие два метода решения задачи анализа структуры и расчёта системы с использованием графов существуют?
- 3 Какой граф называется конечным?
- 4 Что такое выходная степень вершины?
- 5 Что представляет собой матрица путей?
- 6 Что отображают информационно-потокковые графы?
- 7 Для чего применяются сигнальные графы?
- 8 Для чего применяются структурные графы?
- 9 Что такое граф?
- 10 Какой граф называется неориентированным?
- 11 Что такое элементарный контур в ориентированном графе?
- 12 Что такое степень вершины?
- 13 Что такое взвешенный граф?
- 14 Укажите правильное выражение для вершин – источников.
- 15 Укажите правильное выражение для вершин – стоков.

Полный список вопросов теста Т4 доступен в системе Moodle по ссылке:

<https://moodle.nirhtu.ru/question/edit.php?cmid=7412&category=11186%2C15173>

В тесте 10 вопросов, выбранных из банка вопросов и заданий. Тестирование выполняется в среде Moodle. Если набранная сумма 7-8 баллов, то оценка «удовлетворительно». Если набранная сумма 8-9 баллов, то оценка «хорошо». Если набранная сумма более 9 баллов, то оценка «отлично».

## 10.5. Оценочные материалы для итогового контроля освоения дисциплины

Перечень вопросов к зачёту:

1. Профильное программное обеспечение для решения задач профессиональной деятельности. Назначение и состав.
2. Возможности профильного программного обеспечения для решения задач профессиональной деятельности
3. Универсальный математический пакет: основные операторы, используемые при работе математического процессора.
4. Универсальный математический пакет: используемые типы данных.

5. Универсальный математический пакет: графическое представление информации в декартовой системе координат.
6. Универсальный математический пакет: построение и форматирование трехмерных графиков.
7. Универсальный математический пакет: виды используемых функций, правила записи.
8. Основные операции над векторами и матрицами.
9. Определение основных характеристик векторов и матриц.
10. Возможности символьного процессора.
11. Использование встроенных функций.
12. Использование логических операций.
13. Способы решения нелинейных уравнений.
14. Способы решения систем уравнений.

## 10.6. Вид экзаменационного билета

<p>«Утверждаю» Зав. кафедрой</p> <p>_____/ _____ /</p> <p style="text-align: right;">Предмет</p>	<p><b>Министерство науки и высшего образования РФ</b> <b>Российский химико-технологический университет</b> <b>имени Д.И. Менделеева</b> <b>Новомосковский институт (филиал)</b> <b>Направление подготовки бакалавров 43.03.01 Сервис</b> <b>Направленность Сервис транспортных средств</b> <b>Кафедра Автоматизация производственных процессов</b> <b>Профильное программное обеспечение для решения задач</b> <b>профессиональной деятельности</b></p> <p><b>Билет №1</b></p>
--	--

1. Универсальный математический пакет: используемые типы данных.
2. Понятие и использование векторизации.

Лектор \_\_\_\_\_ ( )

## 11. МЕТОДИЧЕСКИЕ УКАЗАНИЯ ПО ОСВОЕНИЮ ДИСЦИПЛИНЫ

Организация образовательного процесса регламентируется учебным планом и расписанием учебных занятий. Язык обучения (преподавания) – русский. Для всех видов аудиторных занятий «час» устанавливается продолжительностью 45 минут. Зачетная единица составляет 27 астрономических часов или 36 академических час. Через каждые 45 мин контактной работы делается перерыв продолжительностью 5 мин, а после двух час контактной работы делается перерыв продолжительностью 10 мин.

Сетевая форма реализации программы дисциплины не используется.

Обучающийся имеет право на зачет результатов обучения по дисциплине, если она освоена им при получении среднего профессионального образования и (или) высшего образования, а также дополнительного образования (при наличии) (далее - зачет результатов обучения). Зачтенные результаты обучения учитываются в качестве результатов промежуточной аттестации в установленном в Институте порядке.

### 11.1. Образовательные технологии

Образовательный процесс при освоении дисциплины основывается на использовании традиционных, инновационных и информационных образовательных технологий. Возможна реализация ОПОП с применением электронного обучения и дистанционных образовательных технологий. Традиционные образовательные технологии представлены лекциями и семинарскими (практическими) занятиями. Инновационные образовательные технологии используются в виде применения активных и интерактивных форм проведения занятий. Информационные образовательные технологии реализуются путем активизации самостоятельной работы студентов в информационной образовательной среде. При проведении учебных занятий обеспечивается развитие у обучающихся навыков командной работы, межличностной коммуникации, принятия решений, лидерских качеств (включая проведение интерактивных лекций, групповых дискуссий, ролевых игр, тренингов, анализ ситуаций и имитационных моделей, преподавание дисциплин (модулей) в форме курсов, составленных на основе результатов научных исследований, проводимых организацией, в том числе с учетом региональных особенностей профессиональной деятельности выпускников и потребностей работодателей).

### 11.2. Лекции

Лекционный курс предполагает систематизированное изложение основных вопросов содержания дисциплины.

На первой лекции лектор обязан предупредить студентов, применительно к какому базовому учебнику (учебникам, учебным пособиям) будет прочитан курс.

Лекционный курс обеспечивает более глубокое понимание учебных вопросов при значительно меньшей затрате времени, чем это требуется среднестатистическому студенту на самостоятельное изучение материала.

### **11.3. Лабораторные работы**

Лабораторный практикум начинается с ознакомления с техникой безопасности.

По каждой лабораторной работе студент оформляет письменный отчет. Текущий контроль на лабораторных работах проводится в виде устных опросов – «защита» по итогам лабораторных работ. Оценивается ход лабораторных работ, достигнутые результаты, качество оформления отчета, своевременность сдачи.

### **11.4. Самостоятельная работа студента**

Для успешного усвоения дисциплины необходимо не только посещать аудиторские занятия, но и вести активную самостоятельную работу. При самостоятельной проработке курса обучающиеся должны:

- повторить законспектированный на лекционном занятии материал и дополнить его с учетом рекомендованной по данной теме литературы;
- изучить рекомендованную основную и дополнительную литературу, составлять тезисы, аннотации и конспекты наиболее важных моментов;
- самостоятельно выполнить индивидуальные задания;
- использовать для самопроверки материала оценочные средства.

Индивидуальное задание оценивается по следующим критериям:

- правильность выполнения задания;
- аккуратность в оформлении работы;
- использование специальной литературы;
- своевременная сдача выполненного задания (указывается преподавателем).

### **11.7. Методические рекомендации для преподавателей**

#### **Основные принципы обучения**

1. Цель обучения – развить мышление, выработать мировоззрение; познакомить с идеями и методами науки; научить применять принципы и законы для решения простых и нестандартных задач профессиональной деятельности.

2. Обучение должно органически сочетаться с воспитанием. Нужно развивать в студентах волевые качества и трудолюбие. Ненавязчиво, к месту прививать элементы культуры поведения. В частности, преподаватель должен личным примером воспитывать в студентах пунктуальность и уважение к чужому времени. Недопустимо преподавание односеместровой учебной дисциплины превращать в многосеместровое. Возникшая академическая задолженность должна быть ликвидирована в период следующего семестра до начала зачетной недели.

3. Обучение должно быть не пассивным (сообщим студентам некоторый объем информации, расскажем, как решаются те или иные задачи), а активным. Нужно строить обучение так, чтобы в овладении материалом основную роль играла память логическая, а не формальная. Запоминание должно достигаться через глубокое понимание.

4. Одно из важнейших условий успешного обучения – умение организовать работу студентов.

5. Отношение преподавателя к студентам должно носить характер доброжелательной требовательности. Для стимулирования работы студентов нужно использовать поощрение, одобрение, похвалу, но не порицание (порицание может применяться лишь как исключение). Преподаватель должен быть для студентов доступным.

6. Необходим регулярный контроль работы студентов. Правильно поставленный, он помогает им организовать систематические занятия, а преподавателю достичь высоких результатов в обучении.

7. Важнейшей задачей преподавателей, ведущих занятия по дисциплине, является выработка у студентов осознания необходимости и полезности знания дисциплины как теоретической и практической основы для изучения профильных дисциплин.

8. С целью более эффективного усвоения студентами материала данной дисциплины рекомендуется при проведении лекционных, практических и лабораторных занятий использовать современные технические средства обучения, а именно презентации лекций, наглядные пособия в виде схем приборов, деталей и конструкций приборов, компьютерное тестирование.

9. Для более глубокого изучения предмета и подготовки ряда вопросов (тем) для самостоятельного изучения по разделам дисциплины преподаватель предоставляет студентам необходимую информацию о использовании учебно-методического обеспечения: учебниках, учебных пособиях, сборниках примеров и задач и описание лабораторных работ, наличии Интернет-ресурсов.

При текущем контроле рекомендуется использовать компьютерное или бланковое тестирование, контрольные коллоквиумы или контрольные работы.

Контрольное (итоговое) тестирование включает в себя задания по всем темам раздела рабочей программы дисциплины.

10. Цель лекции – формирование у студентов ориентировочной основы для последующего усвоения материала методом самостоятельной работы. Содержание лекции должно отвечать следующим дидактическим требованиям:

- изложение материала от простого к сложному, от известного к неизвестному;
- логичность, четкость и ясность в изложении материала;
- возможность проблемного изложения, дискуссии, диалога с целью активизации деятельности студентов;
- опора смысловой части лекции на подлинные факты, события, явления, статистические данные;



- тесная связь теоретических положений и выводов с практикой и будущей профессиональной деятельностью студентов.

Преподаватель, читающий лекционные курсы, должен знать существующие в педагогической практике варианты лекций, их дидактические и воспитывающие возможности, а также их место в структуре процесса обучения.

11. При проведении аттестации студентов важно всегда помнить, что систематичность, объективность, аргументированность – главные принципы, на которых основаны контроль и оценка знаний студентов. Знание критериев оценки знаний обязательно для преподавателя и студента.

#### **Организация лабораторного практикума**

Освоение студентом лабораторного практикума – необходимая составная часть работы студента при освоении дисциплины. Каждый студент должен выполнить 5 лабораторных работ за семестр.

Все студенты перед началом работы в лаборатории проходят инструктаж по технике безопасности. Каждый студент в специальном журнале ставит свою подпись о том, что он прослушал инструктаж по технике безопасности работы в лаборатории и обязуется выполнять все пункты инструкции по технике безопасности.

1. Студенты не допускаются к работе в лаборатории в верхней одежде.

2. Студент допускается к выполнению работы только после «допуска», т.е. проверки преподавателем готовности студента.

3. Студентам, пропустившим занятия по уважительным причинам (имеется допуск из деканата), предоставляется возможность ее выполнения во время указанное ведущим преподавателем. Студентам, пропустившим занятия по неуважительным причинам, предоставляется возможность ее выполнения в зачетную неделю на «дублирском» занятии во время указанное ведущим преподавателем. Студенты, нуждающиеся в дополнительной подготовке, могут воспользоваться услугами Центра дополнительного образования и профессиональной подготовки.

4. В течение одного занятия, как правило, допускается выполнение не более одной лабораторной работы.

5. Не допускается совместная работа 2-х и большего числа студентов за одним компьютером.

6. Журнал преподавателя хранится в преподавательской. Правила ведения журнала преподавателя.

1. В графе журнала учета выполненных студентами лабораторных работ делается отметка о выполнении. Если работа «защищена», делается отметка о защите с указанием даты.

2. В случае отсутствия студента на лабораторном занятии в журнале учета выполненных студентами лабораторных работ пишется «нб».

3. Около работы, пропущенной по уважительной причине (допуск из деканата), пишется «ув».

Правила работы преподавателей в лаборатории в зачетную неделю

1. К выполнению работ допускаются студенты, которым лектор или ведущий преподаватель предоставил допуск.

2. Дежурный преподаватель делает отметку о выполнении лабораторной работы в журнале студента и в журнале учета выполненных студентами лабораторных работ.

С согласия ведущего преподавателя студент может защитить работу дежурному преподавателю, проводившему занятия. Студент, не успевший выполнить работу на занятии, приглашается для ее выполнения повторно.

3. Лабораторные работы, выполненные в течение семестра, принимает тот преподаватель, который проводил занятия с группой в течение семестра. В случае отсутствия по уважительной причине этого преподавателя на зачетной неделе, зачет по лаборатории принимает лектор. При отсутствии лектора – зав. кафедрой.

4. Во время проведения лабораторных работ учебно-вспомогательный персонал лаборатории работает под руководством ведущих занятий преподавателей и зав. лабораториями.

### **11.8. Методические указания для студентов**

#### **По подготовке к лекционным занятиям**

Изучение дисциплины требует систематического и последовательного накопления теоретических знаний, следовательно, пропуски отдельных тем не позволяют глубоко освоить предмет. Студентам необходимо:

1. перед каждой лекцией просматривать рабочую программу дисциплины;

2. перед следующей лекцией необходимо просмотреть по конспекту материал предыдущей.

При затруднениях в восприятии материала следует обратиться к основным литературным источникам. Если разобраться в материале не удалось, необходимо обратиться к лектору или к преподавателю на практических занятиях. Не оставляйте «белых пятен» в освоении материала!

#### **По самостоятельному выполнению индивидуальных заданий**

Усвоение материала дисциплины во многом зависит от осмысленного выполнения домашнего задания.

При решении задач целесообразно руководствоваться следующими правилами.

1. Прежде всего, нужно хорошо вникнуть в условие задачи, записать кратко ее условие.

2. Если позволяет характер задачи, обязательно сделайте рисунок, поясняющий ее сущность.
3. За редкими исключениями, каждая задача должна быть сначала решена в общем виде (т.е. в буквенных обозначениях, а не в числах), причем искомая величина должна быть выражена через заданные величины.
4. Получив решение в общем виде, нужно проверить, правильную ли оно имеет размерность.
5. Если это возможно, исследовать поведение решения в предельных случаях.
6. В тех случаях, когда в процессе нахождения искомых величин приходится решать систему нескольких громоздких уравнений, целесообразно сначала подставить в эти уравнения числовые значения коэффициентов и лишь затем определять значения искомых величин.
7. При подстановке в уравнение числовых значений обозначенных величин, обратите внимание на то, чтобы все эти значения были в одной и той же системе единиц. Чтобы облегчить определение порядка вычисляемой величины, полезно представить исходные величины в виде чисел, близких к единице, умноженных на 10 в соответствующей степени (например, вместо 24 700 подставить  $2,47 \cdot 10^4$ , вместо 0,00086 – число  $0,86 \cdot 10^{-3}$  и т. д.).
8. Получив числовой ответ, нужно оценить его правдоподобность. Такая оценка может в ряде случаев обнаружить ошибочность полученного результата.

Решение задач принесет наибольшую пользу только в том случае, если обучающийся решает задачи самостоятельно. Решить задачу без помощи, без подсказки часто бывает нелегко и не всегда удается. Но даже не увенчавшиеся успехом попытки найти решение, если они предпринимались достаточно настойчиво, приносят ощутимую пользу, так как развивают мышление и укрепляют волю. Решение задач ни в коем случае не следует откладывать на последний вечер перед занятиями, как, к сожалению, нередко поступают студенты. В этом случае более сложные и притом наиболее содержательные и полезные задачи заведомо не могут быть решены. В рекомендуемых учебниках и сборниках задач, в разделе, в котором помещены задачи для решения, имеются примеры (рассмотренные задачи). Поэтому толчком к решению данной задачи может послужить ознакомление с несколькими решенными задачами.

#### **По подготовке к лабораторному практикуму**

1. Освоение студентом лабораторного практикума – необходимая составная часть работы студента при освоении курса РРС. Каждый студент за один семестр должен выполнить по индивидуальному графику **6** (если специально не оговорено) лабораторных работ, указанных в «маршрутном» листе. График работ студент получает за неделю до начала лабораторного практикума.

2. Каждый студент перед началом семестра получает полный комплект литературы - набор учебных пособий, в которых помещены описания лабораторных работ. Инструкции по лабораторным работам, отсутствующим в учебных пособиях, имеются в читальном зале библиотеке и в соответствующей лаборатории на кафедре и каждый студент может получить ее во временное пользование. Описание каждой лабораторной работы содержит достаточно проработанное теоретическое введение, основные расчетные формулы и формулы расчета погрешности, подробное описание лабораторной установки, сценарий проведения лабораторной работы, виды таблиц, для внесения в них результатов измерений, контрольные вопросы, дающие студенту возможность осуществить самоконтроль уровня своей подготовки к работе.

3. Студентам, пропустившим занятия по уважительным причинам (имеется допуск из деканата), предоставляется возможность ее выполнения во время указанное ведущим преподавателем. Студентам, пропустившим занятия по неуважительным причинам, предоставляется возможность ее выполнения в зачетную неделю на «дублирском» занятии во время, указанное ведущим преподавателем.

4. В течение одного занятия допускается выполнение не более одной лабораторной работы.

5. Не допускается совместная работа 2-х и большего числа студентов за одной установкой, если это не предусмотрено методическими указаниями к выполнению данной работы.

6. На титульном листе лабораторного журнала должны быть указаны фамилия и инициалы студента, код учебной группы.

#### **По работе с литературой**

В рабочей программе дисциплины представлен список основной и дополнительной литературы – это учебники, учебно-методические пособия или указания. Дополнительная литература – учебники, монографии, сборники научных трудов, журнальные и газетные статьи, различные справочники, энциклопедии, Интернет-ресурсы.

Любая форма самостоятельной работы студента (подготовка к семинарскому занятию, докладу и т.п.) начинается с изучения соответствующей литературы как в библиотеке / электронно-библиотечной системе, так и дома. Изучение указанных источников расширяет границы понимания предмета дисциплины.

При работе с литературой выделяются следующие виды записей. Конспект – краткая схематическая запись основного содержания научной работы. Целью является не переписывание произведения, а выявление его логики, системы доказательств, основных выводов. Хороший конспект должен сочетать полноту изложения с краткостью. Цитата – точное воспроизведение текста. Заключается в кавычки. Точно указывается страница источника. Тезисы – концентрированное изложение основных положений прочитанного материала. Аннотация – очень краткое изложение содержания прочитанной работы. Резюме – наиболее общие выводы и положения работы, ее концептуальные итоги.

### **11.9. Особенности организации образовательного процесса для инвалидов и лиц с ограниченными возможностями здоровья**

Профессорско-преподавательский состав знакомится с психолого-физиологическими особенностями обучающихся инвалидов и лиц с ограниченными возможностями здоровья, индивидуальными программами реабилитации инвалидов (при наличии). При необходимости осуществляется дополнительная поддержка преподавания психологами, социальными работниками, прошедшими подготовку ассистентами.

Предполагается использовать социально-активные и рефлексивные методы обучения, технологии социокультурной реабилитации с целью оказания помощи в установлении полноценных межличностных отношений с другими студентами, создании комфортного психологического климата в студенческой группе. Подбор и разработка учебных материалов производится с учетом предоставления материала в различных формах: аудиальной, визуальной, с использованием специальных технических средств и информационных систем.

Освоение дисциплины лицами с ОВЗ осуществляется с использованием средств обучения общего и специального назначения (персонального и коллективного использования).

Для студентов с ОВЗ предусматривается доступная форма предоставления заданий оценочных средств, а именно:

- в печатной или электронной форме (для лиц с нарушениями опорно-двигательного аппарата);
- в печатной форме или электронной форме с увеличенным шрифтом и контрастностью (для лиц с нарушениями слуха, речи, зрения);
- методом чтения ассистентом задания вслух (для лиц с нарушениями зрения).

Лабораторные работы выполняются методом вычислительного эксперимента.

Студентам с инвалидностью увеличивается время на подготовку ответов на контрольные вопросы. Для таких студентов предусматривается доступная форма предоставления ответов на задания, а именно:

- письменно на бумаге или набором ответов на компьютере (для лиц с нарушениями слуха, речи);
- выбором ответа из возможных вариантов при тестировании с использованием услуг ассистента (для лиц с нарушениями опорно-двигательного аппарата);
- устно (для лиц с нарушениями зрения, опорно-двигательного аппарата).

При необходимости для обучающихся с инвалидностью процедура оценивания результатов обучения может проводиться в несколько этапов.

## 12. УЧЕБНО-МЕТОДИЧЕСКОЕ И ИНФОРМАЦИОННОЕ ОБЕСПЕЧЕНИЕ ДИСЦИПЛИНЫ

Информационную поддержку освоения дисциплины осуществляет библиотека Института, которая обеспечивает обучающихся основной учебной, учебно-методической и научной литературой, необходимой для организации образовательного процесса по дисциплине. Общий объем многоотраслевого фонда на 01.03.2021 г составляет более 405 000 экз.

Библиотека располагает учебной, учебно-методической и научно-технической литературой в форме печатных и электронных изданий, а также включает официальные, справочно-библиографические, специализированные отечественные и зарубежные периодические и информационные издания. Библиотека обеспечивает доступ к профессиональным базам данных, информационным, справочным и поисковым системам.

Каждый обучающийся обеспечен свободным доступом из любой точки, в которой имеется доступ к сети Интернет и к электронно-библиотечной системе (ЭБС) Института и Университета, которая содержит различные издания по основным изучаемым дисциплинам и сформирована по согласованию с правообладателями учебной и учебно-методической литературы.

Полный перечень электронных информационных ресурсов, используемых в процессе обучения, представлен в основной образовательной программе.

### 12.1. Перечень основной и дополнительной литературы, необходимой для освоения дисциплины

#### а) основная литература

Основная литература	Режим доступа	Обеспеченность
Гаврилов, М. В. Информатика и информационные технологии: учебник для вузов / М. В. Гаврилов, В. А. Климов. — 4-е изд., перераб. и доп. — Москва : Издательство Юрайт, 2021. — 383 с. — (Высшее образование). — ISBN 978-5-534-00814-2. —	ЭБС Юрайт. Режим доступа: <a href="https://urait.ru/bcode/468473">https://urait.ru/bcode/468473</a> (дата обращения: 1.09.2021). Договор № 33.03-Р-2.0-3196/2021 на оказание услуг по предоставлению доступа к образовательной платформе ИКЗ 21 1 7707072637 770701001 0014 001 5814 244 от 16.03.2021 г., срок действия с 16.03.2021 по 15.03.2022 г.	Да

Советов, Б. Я. Информационные технологии: теоретические основы: учебное пособие / Б. Я. Советов, В. В. Цехановский. — 2-е изд., стер. — Санкт-Петербург : Лань, 2021. — 444 с. — ISBN 978-5-8114-1912-8.	ЭБС «Лань». Режим доступа: <a href="https://e.lanbook.com/book/167404">https://e.lanbook.com/book/167404</a> (дата обращения: 1.09.2021). Договор № 33.03-Р-3.1-2667/2020 от 26.09.2020г. Срок действия с 26.09.2020г. по 25.09.2021г.	Да
Информационные технологии в экономике и управлении: учебник для академического бакалавриата / В. В. Трофимов [и др.] ; под редакцией В. В. Трофимова. — 2-е изд., перераб. и доп. — Москва : Издательство Юрайт, 2018. — 482 с.	ЭБС Юрайт. Режим доступа: URL: <a href="https://urait.ru/bcode/412540">https://urait.ru/bcode/412540</a> (дата обращения: 1.09.2021). Договор № 33.03-Р-2.0-3196/2021 на оказание услуг по предоставлению доступа к образовательной платформе ИКЗ 21 1 7707072637 770701001 0014 001 5814 244 от 16.03.2021 г., срок действия с 16.03.2021 по 15.03.2022 г.	Да

#### б) дополнительная литература

Основная литература	Режим доступа	Обеспеченность
Румянцева, Е. Л. Информационные технологии: учеб. пособ. / Е. Л. Румянцева, В. В. Слюсарь; ред. Л. Г. Гагарина. - М.: Форум ; М. : ИНФРА-М, 2009. - 255 с.	Библиотека НИ РХТУ	Да
Информатика [Текст]: учебник / Н. В. Макарова [и др.]. - 3-е изд., перераб. - М. : Финансы и статистика, 2009.	Библиотека НИ РХТУ	Да

## 12.2. Рекомендуемые источники научно-технической информации

Презентации к лекциям

Методические рекомендации по выполнению лабораторных работ.

## 12.3. Информационные и информационно-образовательные ресурсы

1. При освоении дисциплины студенты должны использовать информационные и информационно-образовательные ресурсы следующих порталов и сайтов:
2. Информационная система «Единое окно доступа к образовательным ресурсам». URL: <http://window.edu.ru/> (дата обращения: 1.09.2021).
3. Сайт кафедры «Автоматизация производственных процессов» НИ РХТУ им.Д.И.Менделеева. URL: <https://www.nirhtu.ru/faculties/cybernetics/app.html> (дата обращения: 1.09.2021).
4. Сайт библиотеки НИ РХТУ им.Д.И.Менделеева. URL: <https://www.nirhtu.ru/administration/library.html> (дата обращения: 10.06.2021).
5. Сайты дисциплины:  
URL: <https://moodle.nirhtu.ru/course/view.php?id=393>, <https://moodle.nirhtu.ru/course/view.php?id=392> (дата обращения: 1.09.2021).

При реализации образовательного процесса используются следующие средства обеспечения освоения дисциплины:

ЭБС «Электронное издательство ЮРАЙТ» (договор № 33.03- Р-2.0-3196/2021 от 16.03.2021г.

Срок действия с 16.03. 2021 г. по 15.03. 2022 г.) - <https://urait.ru/>

ЭБС «Лань». URL: <https://e.lanbook.com/> Договор № 33.03-Р-3.1-2667/2020 от 26.09.2020г. Срок действия с 26.09.2020г. по 25.09.2021г.

компьютерные презентации интерактивных лекций (общее число слайдов - 228);

банк тестовых заданий для текущего контроля освоения дисциплины (общее число вопросов - 1262);

банк тестовых заданий для итогового контроля освоения дисциплины (общее число вопросов - 846).

## 12.4 Программное обеспечение

1. MS Microsoft Windows – бессрочная лицензия по подписке Azure Dev Tools for Teaching (бывш. Microsoft Imagine Premium) ИД пользователя: 000340011208DF77, идентификатор подписки: a936248f-3805-4c6a-a64f-8c344976ef6d, идентификатор подписчика: ICM-164914, ИД учетной записи: Novomoskovsk Institute (branch) of the Federal state budgetary educational institution of higher education “Dmitry Mendeleev University of Chemical Technology of Russia”

2. Microsoft Office 365A1 - бессрочная лицензия по подписке Azure Dev Tools for Teaching (бывш. Microsoft Imagine Premium) ИД пользователя: 000340011208DF77, идентификатор подписки: a936248f-3805-4c6a-a64f-8c344976ef6d, идентификатор подписчика: ICM-164914, ИД учетной записи: Novomoskovsk Institute (branch) of the Federal state budgetary educational institution of higher education “Dmitry Mendeleev University of Chemical Technology of Russia”

3. Kaspersky Free <https://www.kaspersky.ru/free-antivirus>

4. Архиватор 7zip (распространяется под лицензией GNU LGPL license)

5. Adobe Acrobat Reader - ПО [Acrobat Reader DC](#) и мобильное приложение Acrobat Reader являются бесплатными и доступны для корпоративного распространения (<https://acrobat.adobe.com/ru/ru/acrobat/pdf-reader/volume-distribution.html>).

6. Браузер Mozilla FireFox (распространяется под лицензией Mozilla Public License 2.0 (MPL))

### 13. МАТЕРИАЛЬНО-ТЕХНИЧЕСКОЕ ОБЕСПЕЧЕНИЕ ДИСЦИПЛИНЫ

В соответствии с учебным планом занятия по дисциплине «*Основы информационных технологий*» проводятся в форме аудиторных, лабораторных занятий и самостоятельной работы обучающегося.

Учебные аудитории для проведения занятий лекционного типа, занятий семинарского типа, групповых и индивидуальных консультаций, текущего контроля и промежуточной аттестации, а также помещения для самостоятельной работы обучающихся, оснащенные компьютерной техникой с возможностью подключения к сети «Интернет» и обеспеченные доступом в электронную информационно-образовательную среду Института, помещения для хранения и профилактического обслуживания учебного оборудования

Наименование специальных помещений и помещений для самостоятельной работы	Оснащенность специальных помещений и помещений для самостоятельной работы	Приспособленность помещений для использования инвалидами и лицами с ограниченными возможностями здоровья
<i>Лекционная аудитория 205 (ул. Трудовые резервы / Комсомольская, д.29/19)</i>	Учебные столы, стулья, доска, мел. Число посадочных мест 36. Переносная презентационная техника (постоянное хранение в ауд. 309)	приспособлено для лиц с нарушениями слуха, речи
<i>Лаборатория информационных технологий – компьютерный класс 329, 331 (ул. Трудовые резервы / Комсомольская, д.29/19)</i>	Учебная мебель. Компьютеры в сборке (9 шт. и 12 шт.) с возможностью просмотра видеоматериалов и презентаций, доступом к сети «Интернет», электронным образовательным и информационным ресурсам, базе данных электронного каталога НИ РХТУ, системе управления учебными курсами Moodle. Презентационная техника (ноутбук, проектор, экран). Принтер	приспособлено для лиц с нарушениями слуха, речи

\* Для инвалидов и лиц с ограниченными возможностями здоровья есть возможность проводить лекционные занятия и занятия семинарского типа на 1-ых этажах учебных корпусов. Возле входных дверей в учебные корпуса установлен звонок в дежурную сотруднику. Предусмотрены широкие дверные проемы. Имеются специализированные кабинеты для самостоятельной и индивидуальной работы, оснащенные ПК.

#### **Технические средства обучения, служащие для предоставления учебной информации большой аудитории**

Ноутбук с возможностью просмотра видеоматериалов и презентаций, доступом к сети «Интернет», электронным образовательным и информационным ресурсам, базе данных электронного каталога Института, системе управления учебными курсами Moodle.

Проектор, экран.

### Печатные и электронные образовательные и информационные ресурсы

Информационно-методические материалы: учебные издания по дисциплине.

Электронные образовательные ресурсы: электронные презентации к разделам лекционного курса; учебно-методические разработки в электронном виде; справочные материалы в электронном виде; кафедральная библиотека электронных изданий.

## 14. ТРЕБОВАНИЯ К ОЦЕНКЕ КАЧЕСТВА ОСВОЕНИЯ ДИСЦИПЛИНЫ

Наименование разделов	Основные показатели оценки	Формы и методы контроля и оценки
Раздел 1. Работа с профильным программным обеспечением для решения задач профессиональной деятельности программным обеспечением для решения задач профессиональной деятельности	Знает: – процессы, методы поиска, сбора, хранения, обработки, представления информации и способы осуществления таких процессов и методов (информационные технологии); – современные инструментальные среды, программно-технические платформы и программные средства, в том числе отечественного производства, используемые для решения задач профессиональной деятельности, и принципы их работы. Умеет: – выбирать и использовать современные информационно-коммуникационные и интеллектуальные технологии, инструментальные среды, программно-технические платформы и программные средства, в том числе отечественного производства, для решения задач профессиональной деятельности; – анализировать профессиональные задачи, выбирать и использовать подходящие ИТ-решения. Владеет: – навыками работы с лежащими в основе ИТ-решений данными; – навыками применения современных информационно-коммуникационных и интеллектуальных технологий, инструментальных сред, программно-технических платформ и программных средств, в том числе отечественного производства, для решения задач профессиональной деятельности.	Оценка за контрольную работу Оценка при тестировании

<p><b>Раздел 2. Изучение основных функциональных возможностей профильного программного обеспечения</b></p>	<p><b>Знает:</b>  – процессы, методы поиска, сбора, хранения, обработки, представления информации и способы осуществления таких процессов и методов (информационные технологии);  – современные инструментальные среды, программно-технические платформы и программные средства, в том числе отечественного производства, используемые для решения задач профессиональной деятельности, и принципы их работы.</p> <p><b>Умеет:</b>  – выбирать и использовать современные информационно-коммуникационные и интеллектуальные технологии, инструментальные среды, программно-технические платформы и программные средства, в том числе отечественного производства, для решения задач профессиональной деятельности;  – анализировать профессиональные задачи, выбирать и использовать подходящие ИТ-решения.</p> <p><b>Владеет:</b>  – навыками работы с лежащими в основе ИТ-решений данными;  – навыками применения современных информационно-коммуникационных и интеллектуальных технологий, инструментальных сред, программно-технических платформ и программных средств, в том числе отечественного производства, для решения задач профессиональной деятельности.</p> <p><b>Умеет:</b>  – работать с защищенными носителями и хранилищами информации</p> <p><b>Владеет:</b>  основными приемами защиты информации</p>	<p>Оценка при тестировании</p>
--	--	--------------------------------

**АННОТАЦИЯ**  
**рабочей программы дисциплины**  
**Профильное программное обеспечение для решения задач профессиональной деятельности**

**1. Общая трудоемкость** (з.е./ ак. час): 3 з.е./108 ак.час. Формы промежуточного контроля: экзамен.

**2. Место дисциплины в структуре образовательной программы**

Дисциплина Б1.О.10.02 – «Профильное программное обеспечение для решения задач профессиональной деятельности» относится к базовой части блока 1 Дисциплины (модули). Является обязательной для освоения в 2 семестре, на 1 курсе. Для изучения дисциплины требуются знания и навыки студентов по дисциплине «Математика», «Основы информационных технологий».

**3. Цель и задачи изучения дисциплины**

Цели освоения учебной дисциплины – ознакомление с теоретическими и методологическими основами современных информационных систем.

В рамках изучения дисциплины у студентов формируются теоретические знания и практические навыки по инструментальным средам программного обеспечения. Студенты изучают на практике виды информационных технологий.

Задачей дисциплины является приобретение студентами прочных знаний и практических навыков в области, определяемой основной целью курса.

В процессе изучения дисциплины студенты должны получить представление об основных терминах и понятиях информационных технологий и систем. В результате изучения дисциплины студенты должны свободно ориентироваться в различных видах информационных технологий и систем, обладать практическими навыками использования функциональных и обеспечивающих подсистем.

**4. Содержание дисциплины**

Состав и назначение профильного программного обеспечения для решения задач профессиональной деятельности. Основные приемы работы с профильным программным обеспечением для решения задач профессиональной деятельности. Приемы работы в среде универсального математического пакета. Создание текстовых областей, ввод и формирование текста. Ввод формул, их редактирование. Стандартные и пользовательские функции. Операторы для проведения расчетов. Векторные и матричные операции. Графические возможности. Выполнение арифметических расчетов и символьных преобразований. Выполнение логических преобразований. Решение нелинейных уравнений. Решение систем линейных и нелинейных уравнений.

**5. Планируемые результаты обучения по дисциплине, обеспечивающие достижение планируемых результатов освоения образовательной программы**

В результате освоения ООП бакалавриата обучающийся должен овладеть следующими компетенциями и индикаторами достижения компетенций:

**Универсальные компетенции (УК) и индикаторы их достижения:**

Наименование категории (группы) УК	Код и наименование УК	Код и наименование индикатора достижения УК
Системное и критическое мышление	УК-1. Способен осуществлять поиск, критический анализ и синтез информации, применять системный подход для решения поставленных задач.	УК-1.1. Выполняет поиск необходимой информации, её критический анализ и обобщает результаты анализа для решения поставленной задачи; УК-1.2. Использует системный подход для решения поставленных задач.

**Общепрофессиональные компетенции (ОПК) и индикаторы их достижения**



Наименование категории (группы) ОПК	Код и наименование ОПК	Код и наименование индикатора достижения ОПК
Естественнонаучная подготовка	ОПК-1. Способен осуществлять поиск, обработку и анализ информации из различных источников и представлять ее в требуемом формате с использованием информационных, компьютерных и сетевых технологий.	ОПК-1.1. Алгоритмизирует решение задач и реализует алгоритмы с использованием программных средств; ОПК-1.2. Применяет средства информационных технологий для поиска, хранения, обработки, анализа и представления информации.

**Знать:**

- процессы, методы поиска, сбора, хранения, обработки, представления информации и способы осуществления таких процессов и методов (информационные технологии);
- современные инструментальные среды, программно-технические платформы и программные средства, в том числе отечественного производства, используемые для решения задач профессиональной деятельности, и принципы их работы.

**Уметь:**

- выбирать и использовать современные информационно-коммуникационные и интеллектуальные технологии, инструментальные среды, программно-технические платформы и программные средства, в том числе отечественного производства, для решения задач профессиональной деятельности;
- анализировать профессиональные задачи, выбирать и использовать подходящие ИТ-решения.

**Владеть:**

- навыками работы с лежащими в основе ИТ-решений данными;
- навыками применения современных информационно-коммуникационных и интеллектуальных технологий, инструментальных сред, программно-технических платформ и программных средств, в том числе отечественного производства, для решения задач профессиональной деятельности.

**6. Виды учебной работы и их объем**

Общая трудоемкость (з.е./ час): 3/108. Контактная работа аудиторная 53,3 час., из них: лекционные 18 час., лабораторные 34 час. Самостоятельная работа студента 19 час. Форма промежуточного контроля: экзамен. Дисциплина изучается на 1 курсе во 2-ом семестре.

Вид учебной работы	Семестр № 2	
	з.е.	акад. ч.
<b>Общая трудоемкость дисциплины</b>	<b>3</b>	<b>108</b>
<b>Контактная работа - аудиторные занятия:</b>	1,48	<b>53,3</b>
<b>в том числе в форме практической подготовки</b>	–	–
Лекции	0,5	<b>18</b>
<b>в том числе в форме практической подготовки</b>	–	–
Практические занятия (ПЗ)	–	–
<b>в том числе в форме практической подготовки</b>	–	–
Лабораторные работы (ЛР)	0,94	<b>34</b>
<b>в том числе в форме практической подготовки</b>	0,5	18

Консультации	0,16	1
<b>Самостоятельная работа</b>	<b>0,53</b>	<b>19</b>
Самостоятельное изучение разделов дисциплины	0,28	4
Проработка лекционного материала	0,28	4
Подготовка к лабораторным работам	0,14	4
Подготовка к текущему контролю	0,28	4
Другие виды самостоятельной работы	0,31	3
<b>Формы контроля:</b>		
<i>Вид контроля из УП (зач /зач с оценкой)</i>		
<b>Экзамен</b>	–	–
Контактная работа - промежуточная аттестация	0,008	0,3
Подготовка к экзамену.	0,99	35,7

МИНИСТЕРСТВО НАУКИ И ВЫСШЕГО ОБРАЗОВАНИЯ  
РОССИЙСКОЙ ФЕДЕРАЦИИ

Новомосковский институт (филиал) федерального государственного бюджетного  
образовательного учреждения высшего образования «Российский химико-  
технологический университет имени Д.И. Менделеева»  
(Новомосковский институт РХТУ им. Д.И. Менделеева)

УТВЕРЖДАЮ  
Директор Новомосковского института  
РХТУ им. Д.И. Менделеева  
Первухин В.Л.  
2021 г.



*Рабочая программа дисциплины*

Начертательная геометрия. Инженерная и компьютерная графика

Направление подготовки 13.03.02 Электроэнергетика и электротехника

Направленность (профиль) подготовки Электроснабжение

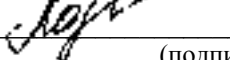
Квалификация (степень) выпускника Бакалавр  
(бакалавр, магистр, дипломированный специалист)

Форма обучения очная

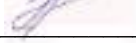
г. Новомосковск – 2021 г.

**Разработчик (ки):**

Ст. препод. кафедры «Естественные и математические дисциплины» НИ РХТУ им. Д.И. Менделеева

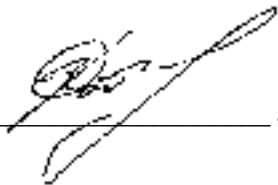
ст.преподаватель  /Л.В.Казиева/  
(подпись)

Ст. препод. кафедры «Естественные и математические дисциплины» НИ РХТУ им. Д.И. Менделеева

ст.преподаватель  /Т.Ю. Нифонтова/  
(подпись)

Программа рассмотрена и одобрена на заседании кафедры «Естественные и математические дисциплины»

Протокол № 10 от 30.06.2021 г.


Зав. кафедрой, к. т. н., доцент  /А.В. Соболев/

**Эксперт:**

Руководитель ОПОП


к. т. н., доцент  /М.Г. Ошурков/

Рабочая программа согласована с деканом *Энерго-механического* факультета

Декан факультета, д. т. н., профессор  /В.М. Логачёва/

« 30 » 06 2021 г.

Рабочая программа согласована с руководителем учебно-методического управления Рабочая программа согласована с руководителем учебно-методического управления Новомосковского института РХТУ им. Д.И. Менделеева.

Руководитель, д. профессор 

к. н.,  
/Н.Ф. Кизим/

« 30 » 06 2021 г.

## 1. ОБЩИЕ ПОЛОЖЕНИЯ

### Нормативные документы, используемые при разработке программы.

Нормативную правовую базу разработки рабочей программы дисциплины составляют:

- Федеральный закон от 29 декабря 2012 года № 273-ФЗ "Об образовании в Российской Федерации" (с учётом дополнений и изменений);
- "Порядок организации и осуществления образовательной деятельности по образовательным программам высшего образования — программам бакалавриата, программам специалитета, программам магистратуры", утверждённый приказом Министерства образования и науки РФ от 05.04.2017 № 301;
- Федеральный государственный образовательный стандарт высшего образования (ФГОС ВО) (ФГОС-3+) по направлению подготовки 13.03.02 Электроэнергетика и электротехника, утверждённый приказом Министерства образования и науки Российской Федерации от 28.02.2018 г. N 144 (Зарегистрировано в Минюсте России 22.03.2018 г. N 50567) (далее – стандарт);
- Нормативно-методические документы Минобрнауки России;
- Устав ФГБОУ ВО РХТУ им. Д. И. Менделеева;
- Локальные акты РХТУ им. Д. И. Менделеева (далее Институт).
- Положение о Новомосковском институте (филиале) РХТУ им. Д. И. Менделеева.
- Локальные акты Новомосковского института (филиала) РХТУ им. Д. И. Менделеева (далее Институт).

Программа дисциплины является частью основной профессиональной образовательной программы по направлению подготовки 13.03.02 Электроэнергетика и электротехника, направленность (профиль) Электроснабжение (уровень бакалавриата), соответствующей требованиям ФГОС ВО 13.03.02 Электроэнергетика и электротехника, утверждённый приказом Министерства образования и науки Российской Федерации от 28.02.2018 г. N 144 (Зарегистрировано в Минюсте России 22.03.2018 г. N 50567)

## 2. ЦЕЛЬ ОСВОЕНИЯ УЧЕБНОЙ ДИСЦИПЛИНЫ

Учебная дисциплина "Начертательная геометрия. Инженерная графика и компьютерная графика" является комплексной дисциплиной, изучающей вопросы построения и преобразования проекционного чертежа как графической модели пространственных фигур с последующим применением навыков в практике выполнения технических чертежей, их оформления по правилам государственных стандартов, в том числе с использованием компьютерной техники. Этот курс готовит студентов к выполнению и чтению чертежей, как в процессе дальнейшего обучения, так и в последующей профессиональной деятельности.

**Цель изучения дисциплины:** формирование элементов общепрофессиональной компетентности выпускника за счёт развития конструктивно-геометрического мышления; способности к анализу и синтезу пространственных объектов и отношений между ними; выработки умений и навыков, необходимых при разработке чертежей, эскизов и чтении технической документации; овладения студентами методов и средств машинной графики, приобретения знаний, умений и навыков работы с ПО автоматизированного проектирования Компас (AutoCAD).

### Задачи дисциплины:

- развитие у студентов знаний основ построения и исследования геометрических моделей объектов и их графического отображения; выработка способностей к анализу и синтезу пространственных форм, реализуемых в виде чертежей и эскизов;
- получение студентами знаний, умений и навыков по выполнению и чтению чертежей различных технических изделий и устройств, по составлению конструкторской документации, навыков мысленного представления форм и размеров изделий по их изображениям на чертеже;
- формирование системы знаний и навыков составления и чтения технических чертежей в соответствии с требованиями государственных стандартов ЕСКД.
- освоение методов и средств компьютеризации при работе с пакетами прикладных графических программ; изучение принципов и технологии выполнения конструкторской документации с помощью графических пакетов системы Компас (AutoCAD);

## 3. МЕСТО ДИСЦИПЛИНЫ В СТРУКТУРЕ ООП

Дисциплина Б1.О.11 "Начертательная геометрия. Инженерная графика и компьютерная графика" относится к обязательной части дисциплин блока Б1 Дисциплины (модули). Изучается на 1-ом курсе в 1 и 2 семестрах.

Дисциплина базируется на курсах: аналитической геометрии, математики и других дисциплин в объёме, изучаемом в 1 семестре вуза и школьной программы, начертательной геометрии и является основой для последующих дисциплин: теоретическая механика, электротехника и электроника, механика и др.

## 4. ПЛАНИРУЕМЫЕ РЕЗУЛЬТАТЫ ОБУЧЕНИЯ ПО ДИСЦИПЛИНЕ, ОБЕСПЕЧИВАЮЩИЕ ДОСТИЖЕНИЕ ПЛАНИРУЕМЫХ РЕЗУЛЬТАТОВ ОСВОЕНИЯ ОБРАЗОВАТЕЛЬНОЙ ПРОГРАММЫ

Учебная дисциплина направлена на формирование отдельных частей (в области графической подготовки) нижеследующих компетенций. После изучения дисциплины обучающиеся должны демонстрировать следующие результаты.

Код компетенции	Содержание компетенции	Код и наименование индикатора достижения компетенции
УК-2	Способен определять круг задач в рамках поставленной цели и выбирать оптимальные способы их решения, исходя из действующих правовых норм, имеющихся	УК-2.1 Определяет круг задач в рамках поставленной цели, определяет связи между ними и ожидаемые результаты их решений. УК-2.2 В рамках поставленных задач определяет

ресурсов и ограничений	<p>имеющиеся ресурсы и ограничения, действующие правовые нормы.</p> <p>УК-2.3 Планирует реализацию задач в зоне своей ответственности с учётом имеющихся ресурсов и ограничений, действующих правовых норм.</p> <p>УК-2.4 Выполняет задачи в зоне своей ответственности в соответствии с запланированными результатами и точками контроля, при необходимости корректирует способы решения задач</p> <p>УК-2.5 Представляет результаты проекта, предлагает возможности их использования и/или совершенствования</p>
------------------------	--

Этап освоения: начальный.

## 5. СТРУКТУРА И СОДЕРЖАНИЕ ДИСЦИПЛИНЫ

### 5.1. Объем дисциплины и виды учебной работы

Общая трудоемкость дисциплины составляет **216** час или **6** зачётные единицы (з.е).

Вид учебной работы	Всего, ак. час.	Семестры ак. час.		
		1	2 (18)	
<b>Контактная работа обучающегося с педагогическими работниками (всего)</b>	106	52	54	
<b>Контактная работа</b> обучающихся с преподавателем (по видам учебных занятий) (всего <b>час</b> ), в том числе:	106	52	54	
в том числе:				
Лекции (Лк)	18	18		
Лабораторные работы (ЛР)				
Практические занятия (ПЗ)	88	34	54	
Консультации (К)				
<b>Самостоятельная работа (всего), час</b>	110	56	54	
в том числе:				
Курсовой проект (работа) (КП)				
Расчётно-графические работы (РГЗ)		42	44	
Реферат (Реф)				
<i>Другие виды самостоятельной работы</i>				
Проработка ЛК материала		4		
Подготовка к практическим занятиям		6	6	
Подготовка к контрольным пунктам		4	4	
Вид аттестации		зачёт с оценкой	зачёт с оценкой	
<b>Общая трудоемкость</b>	<b>ак.час.</b> <b>з.е.</b>	216 6	108 3	108 3

### 5.2. Разделы (модули) дисциплины, виды занятий и формируемые компетенции

#### Семестр 1

№ раздела	Наименование раздела дисциплины	Лекции час.	Практ. занятия час.	Лаб. занятия час.	Семинарские, час.	СРС час.	Всего час.	Код формируемой компетенции
<b>1</b>	<b><i>Начертательная геометрия</i></b>	<b>18</b>	<b>18</b>			<b>26</b>	<b>62</b>	ОПК-1
1.1	Тема 1. Методы проецирования. Образование проекций. Геометрические модели объектов. Правила и алгоритмы изображения объектов. Главные линии плоскости.	4	2			4	10	ОПК-1
1.2	Тема 2. Методы преобразования комплексного чертежа. Метрические и позиционные задачи	4	4			8	16	ОПК-1
1.3	Тема 3. Поверхности. Гранные поверхности. Поверхности вращения. Пересечение поверхности с плоскостью. Взаимное положение поверхностей. Построение линии пересечения поверхностей вращения	8	10			10	28	ОПК-1
1.4	Тема 4. Аксонометрические проекции	2	2			4	8	ОПК-1
<b>2</b>	<b><i>Инженерная графика</i></b>		<b>16</b>			<b>30</b>	<b>46</b>	
2.1	Тема 1. Изображения предметов		16			30	46	
	<b><i>Всего за семестр</i></b>	<b>18</b>	<b>34</b>			<b>56</b>	<b>108</b>	

## Семестр 2

№ раздела	Наименование раздела дисциплины	Лекции час.	Практ. занятия час.	Лаб. занятия час.	Семинарские, час.	СРС час.	Всего час.	Код формируемой компетенции
<b>2</b>	<b><i>Инженерная графика</i></b>		<b>18</b>			<b>24</b>	<b>42</b>	ОПК-1
2.2	Тема 2. Изображение соединений деталей		2			4	6	ОПК-1
2.3	Тема 3. Рабочий чертёж детали. Разработка эскиза детали		8			8	16	ОПК-1
2.4	Тема 4. Изображение изделий и их составных частей		6			10	16	ОПК-1
2.5	Тема 5. Выполнение схем		2			2	4	ОПК-1
<b>3</b>	<b><i>Компьютерная графика</i></b>		<b>36</b>			<b>30</b>	<b>66</b>	
3.1	Тема 1. Общие приёмы работы. Запуск системы		4			4	8	ОПК-1
3.2	Тема 2. Создание графических документов		6			8	14	ОПК-1
3.3	Тема 3. Оформление чертежа		14			10	24	ОПК-1
3.4	Тема 4. Создание трёхмерных моделей		8			4	12	ОПК-1
3.5	Тема 5. Создание ассоциативных чертежей на основе трёхмерных моделей		4			4	8	ОПК-1
	<b><i>Всего за семестр</i></b>		<b>54</b>			<b>54</b>	<b>108</b>	

## 5.3. Содержание дисциплины

## 1 семестр

№ п/п	Наименование раздела дисциплины	Содержание раздела
<b>1 Начертательная геометрия</b>		
1.1	Тема 1. Методы проецирования. Образование проекций. Геометрические модели объектов. Правила и алгоритмы изображения объектов. Главные линии плоскости.	Ортогональные проекции точки. Прямая. Положения прямой относительно плоскостей проекций. Взаимные положения прямых в пространстве. Метрические задачи относительно отрезка прямой. Плоскость. Главные линии плоскости. Позиционные задачи на плоскости. Многогранники. Пересечения многогранников. Развёртки.
1.2.	Тема 2. Методы преобразования комплексного чертежа.	Метод перемены плоскостей проекций. Метод перемены одной плоскости проекций. Метод перемены двух плоскостей проекций. Метрические и позиционные задачи
1.3.	Тема 3. Поверхности.	Принцип образования поверхностей. Взаимное положение поверхностей. Пересечение поверхности с плоскостью. Поверхности вращения. Свойства основных поверхностей вращения. Пересечения поверхностей вращения. Построение линии пересечения поверхностей вращения двумя способами.
1.4.	Тема 4. Аксонометрические проекции	Общие сведения. Прямоугольная изометрия. Прямоугольная диметрия.
<b>2 Инженерная графика</b>		
2.1	Тема 1. Изображения предметов	Основные требования к чертежам на основе ГОСТов системы ЕСКД. Понятие вида, разреза, сечения. Проекционное черчение. Построение видов на чертеже. Выполнение разрезов и сечений на чертеже. Геометрические построения на чертежах. Условности и упрощения на чертеже.

## 2 семестр

п/п	Наименование раздела дисциплины	Содержание раздела
<b>2 Инженерная графика</b>		
2.3	Тема 2. Изображение соединений деталей	Разъёмные соединения. Неразъёмные соединения. Специальные соединения.
2.4	Тема 3. Рабочий чертёж детали. Разработка эскиза детали	Эскиз пространственной геометрической модели. Выполнение эскизов деталей. Указание материалов на рабочих чертежах эскизах деталей
2.5	Тема 4. Изображение изделий и их составных частей	Правила выполнения сборочного чертежа Чтение и Детализация сборочного чертежа изделия
2.6	Тема 5. Выполнение схем	Виды и типы схем. Общие правила выполнения схем. Особенности выполнения схем систем электроснабжения.
<b>3 Компьютерная графика</b>		
3.1	Тема 1. Общие приёмы работы. Запуск системы	Состав и настройка интерфейса системы. Типы документов, типы файлов. Управление документами. Системы координат, единицы измерения. Управление изображением в окне документа. Управление курсором. Выделение и удаление объектов. Отмена и повтор действий. Использование буфера обмена. Импорт, экспорт. Вывод на печать.
3.2	Тема 2. Создание графических документов	Механизм привязок. Использование сетки. Использование слоев. Приемы создания 2D геометрических объектов: точки, прямых, прямоугольника, отрезков, окружностей,

		дуг окружностей, фасок и скруглений, эквидистанты, эллипса, кривой Безье, NURBS -сплайна, многоугольника. Приемы редактирования 2D геометрических объектов: симметрия объектов, копирование объектов, поворот объектов, сдвиг объектов, масштабирование объектов, удаление частей объектов.
3.3	Тема 3. Оформление чертежа	Общие сведения о размерах. Линейные размеры. Диаметральные и радиальные размеры. Угловые размеры. Условные обозначения. Штриховка. Редактирование чертежей.
3.4	Тема 4. Создание трёхмерных моделей	Общие приемы работы. Управление изображением. Алгоритм построения 3D моделей. Операции: выдавливания, кинематическая, вращения, деталь заготовка, приклеить, вырезать, массив компонентов, фаска, скругления, ребро жесткости, уклон, сечение по эскизу, операция по сечениям, команда отверстие, добавление компонентов в сборку. Задание положения компонента в сборке. Сопряжение компонентов сборки.
3.5	Тема 5. Создание ассоциативных чертежей на основе трёхмерных моделей	Общие сведения об ассоциативных видах. Алгоритм создания ассоциативного чертежа. Построение видов. Заполнение основной надписи чертежа. Редактирование модели. Настройка параметров.

#### 5.4. Тематический план практических занятий

1 семестр

№ п.п.	№ раздела дисциплины	Темы практических занятий	Трудоёмкость, час	Формы текущего контроля успеваемости	Код формируемой компетенции
1	НГ 1.1	Общие положения кафедральной системы текущего контроля успеваемости и промежуточного контроля. Основные требования к чертежам на основе ГОСТов системы ЕСКД. Цели и задачи индивидуальных РГЗ с демонстрацией альбома РГЗ. Основные положения РПД и системы оценки знаний. Содержание и применение ГОСТов системы ЕСКД для выполнения РГЗ.	2		ОПК-1
2	НГ 1.1	Ортогональные проекции точки. Прямая. Положения прямой относительно плоскостей проекций. Взаимные положения прямых в пространстве.	2		ОПК-1
	ИГ 2.1	Понятие вида, разреза, сечения. Правила построения видов на чертеже. Выполнение сечений на чертеже. Выдача РГЗ № 2.1			
3	НГ 1.2	Метрические задачи. Плоскость. Главные линии плоскости. Позиционные задачи на плоскости. Выполнение сечений на чертеже.	2	Проверка РГЗ	ОПК-1
4	НГ 1.2	Методы преобразования комплексного чертежа. Метод перемены одной плоскости проекций. Метрические и позиционные задачи	2	Проверка РГЗ	ОПК-1
	ИГ 2.1	Выполнение разрезов на чертеже. Выдача РГЗ № 2.2			
5	НГ 1.2	Метрические и позиционные задачи по НГ. Выполнение разрезов на чертеже.	2	Проверка РГЗ	ОПК-1
6	НГ 1.2	Метод перемены двух плоскостей проекций. Метрические и позиционные задачи	2	Проверка РГЗ	ОПК-1
	ИГ 2.1	Геометрические построения на чертежах. Условности и упрощения на чертеже. Выдача РГЗ № 2.3.			
7	НГ 1.3	Метод перемены двух плоскостей проекций. Метрические и позиционные задачи. Выполнение разрезов на чертеже.	2	Проверка РГЗ	ОПК-1
8	НГ 1.3	Поверхности. Пересечение гранной поверхности с плоскостью.	2	Проверка РГЗ	ОПК-1
	ИГ 2.1	Построение наглядного изображения детали.			
9	НГ 1.3	Контрольная работа по НГ. Выполнение разрезов на чертеже.	2	КП 1 Проверка РГЗ	ОПК-1
10	НГ 1.3	Поверхности. Пересечение поверхности вращения с плоскостью. Построение проекций фигуры с вырезом.	2	Проверка РГЗ	ОПК-1
	ИГ 2.1	Построение наглядного изображения детали. Вырезы и сечения.			
11	НГ 1.3	Поверхности. Пересечение поверхности вращения с плоскостью. Построение истинного вида сечения. Выдача РГЗ № 1.1. Решение конкретных и обобщающих задач построения вида, разреза, сечения (по индивидуальным РГЗ).	2	Проверка РГЗ	ОПК-1
	ИГ 2.1	Решение конкретных и обобщающих задач построения вида, разреза, сечения (по индивидуальным РГЗ).			
12	НГ 1.3	Поверхности. Построение линии пересечения поверхностей вращения способом вспомогательных секущих плоскостей.	2	Проверка РГЗ	ОПК-1
	ИГ 2.1	Решение конкретных и обобщающих задач построения вида, разреза, сечения (по индивидуальным РГЗ).			
13	НГ 1.3	Поверхности. Построение линии пересечения поверхностей вращения способом вспомогательных секущих плоскостей. Выдача РГЗ № 1.2. Решение конкретных и обобщающих задач построения вида, разреза, сечения (по индивидуальным РГЗ).	2	Проверка РГЗ	ОПК-1
	ИГ 2.1	Решение конкретных и обобщающих задач построения вида, разреза, сечения (по индивидуальным РГЗ).			
14	НГ 1.3	Поверхности. Построение линии пересечения поверхностей вращения способом концентрических вспомогательных сфер.	2	Проверка РГЗ	ОПК-1



	ИГ 2.1	Решение конкретных и обобщающих задач построения вида, разреза, сечения (по индивидуальным РГЗ).			
15	НГ 1.3	Поверхности. Построение линии пересечения поверхностей вращения способом концентрических вспомогательных сфер. Выдача РГЗ № 1.3 Решение конкретных и обобщающих задач построения вида, разреза, сечения (по индивидуальным РГЗ).	2	Проверка РГЗ	ОПК-1
16	НГ 1.3	Поверхности. Построение линии пересечения поверхностей вращения способом эксцентрических вспомогательных сфер.	2	КП 2 Проверка РГЗ	ОПК-1
	ИГ 2.1	Решение конкретных и обобщающих задач построения вида, разреза, сечения (по индивидуальным РГЗ).			
17	НГ 1.4	АксонOMETрические проекции. Прямоугольные изометрия и диметрия. Решение конкретных и обобщающих задач построения вида, разреза, сечения (по индивидуальным РГЗ).	2	Проверка РГЗ	ОПК-1
<b>Всего за семестр</b>			<b>34</b>	<b>Зачёт с оценкой</b>	

Семестр 2

№ п/п	№ раздела дисциплины	Тематика практических занятий (семинаров)	Трудоёмкость, час.	Формы текущего контроля	Код формируемой компетенции
<b>2 Инженерная графика (занятия через неделю)</b>					
1	ИГ 2.2	Изображение соединений деталей. Разъемные соединения. Неразъемные соединения. Специальные соединения.	2		ОПК-1
2	ИГ 2.3	Рабочие чертежи деталей. Общие правила выполнения и оформления рабочих чертежей. Нанесение обозначения материалов. Нанесение размеров на рабочих чертежах деталей. Выполнение эскизов деталей. Выдача РГЗ № 2.4.	2		ОПК-1
3	ИГ 2.3	Рабочие чертежи деталей. Общие правила выполнения и оформления рабочих чертежей. Нанесение обозначения материалов. Нанесение размеров на рабочих чертежах деталей. Выполнение эскизов деталей.	2	Проверка РГЗ.	ОПК-1
4	ИГ 2.3	Рабочие чертежи деталей. Общие правила выполнения и оформления рабочих чертежей. Нанесение обозначения материалов. Нанесение размеров на рабочих чертежах деталей. Выполнение эскизов деталей.	2	Проверка РГЗ Проверка эскизов.	ОПК-1
5	ИГ 2.3	Рабочие чертежи деталей. Общие правила выполнения и оформления рабочих чертежей. Нанесение обозначения материалов. Нанесение размеров на рабочих чертежах деталей. Выполнение эскизов деталей.	2	Проверка РГЗ. Проверка эскизов.	ОПК-1
6	ИГ 2.3	Изображение изделий. Чтение и детализирование сборочного чертежа. Выдача РГЗ № 2.5	2	Проверка РГЗ Проверка эскизов.	ОПК-1
7	ИГ 2.4	Изображение изделий. Чтение и детализирование сборочного чертежа.	2	Проверка РГЗ Проверка эскизов.	ОПК-1
8	ИГ 2.4	Изображение изделий. Чтение и детализирование сборочного чертежа	2	Проверка РГЗ	ОПК-1
9	ИГ 2.5	Выполнение схем. Виды и типы схем. Общие правила выполнения схем. <b>Итоговое занятие</b>	2	Проверка РГЗ	ОПК-1
<b>Всего ИГ</b>			<b>18</b>		

**3. Компьютерная графика**

1	КГ 3.1	Виды и области применения компьютерной графики. Классификация и сравнительный анализ различных систем. Требования к аппаратным средствам. Принципы построения графических приложений. САПР.	2		ОПК-1
2	КГ 3.1	Общие приемы работы. Запуск системы. Состав и настройка интерфейса системы. Выполнение элементарных операций.	2		ОПК-1
3	КГ 3.2	Механизм привязок. Использование сетки. Использование слоев. Приемы создания 2D геометрических объектов: точки, прямых, прямоугольника, отрезков, окружностей, дуг окружностей, фасок и скруглений, эквидистанты, эллипса, кривой Безье, NURBS - сплайна, многоугольника.	2		ОПК-1
4	КГ 3.2	Создание графических документов. Приемы создания 2D геометрических объектов: симметрия объектов, копирование объектов, поворот объектов, сдвиг объектов, масштабирование объектов, удаление частей объектов. Выдача РГЗ № 3.1.	2	Проверка РГЗ	ОПК-1
5	КГ 3.2	Создание графических документов. Приемы редактирования	2	Проверка РГЗ	ОПК-1

		2D геометрических объектов			
6	КГ 3.2	Создание графических документов. Приёмы редактирования 2D геометрических объектов.	2	Проверка РГЗ	ОПК-1
7	КГ 3.3	Методы и средства оформления конструкторского чертежа. Общие сведения о размерах. Линейные, диаметральные и угловые размеры.	2	Проверка РГЗ	ОПК-1
8	КГ 3.3	Оформление чертежа. Условные обозначения. Редактирование чертежей. Выдача РГЗ № 3.2.	2	Проверка РГЗ	ОПК-1
9	КГ 3.3	Оформление чертежа. Штриховка. Редактирование чертежей.	2	Проверка РГЗ	ОПК-1
10	КГ 3.3	Оформление чертежа. Редактирование чертежей.	2	Проверка РГЗ	ОПК-1
11	КГ 3.4	Штриховка. Редактирование чертежей.	2	Проверка РГЗ 2.4	ОПК-1
12	КГ 3.4	Создание трёхмерных моделей. Общие приёмы работы. Управление изображением. Алгоритм построения 3D моделей. Типовые операции	2	Проверка РГЗ	ОПК-1
13	КГ 3.4	Создание трёхмерных моделей. Алгоритм построения 3D моделей. Задание положения компонента в сборке. Сопряжение компонентов сборки.	2	Проверка РГЗ	ОПК-1
14	КГ 3.4	Общие приёмы работы. Алгоритм построения 3D моделей. Задание положения компонента в сборке. Сопряжение компонентов сборки. Выдача РГЗ № 3.3	2	Проверка РГЗ	ОПК-1
15	КГ 3.5	Создание ассоциативных чертежей на основе трёхмерных моделей. Общие сведения об ассоциативных видах. Алгоритм создания ассоциативного чертежа. Построение видов. Заполнение основной надписи чертежа.	2	Проверка РГЗ	ОПК-1
16	КГ 3.5	Создание ассоциативных чертежей на основе трёхмерных моделей. Алгоритм создания ассоциативного чертежа. Редактирование модели. Настройка параметров. Разрушение ассоциативных связей.	2	Проверка РГЗ	ОПК-1
17	КГ 3.6	Общие правила выполнения схем. Особенности выполнения электрических схем.	2	Проверка РГЗ	ОПК-1
18	<b>КГ</b>	<b>Итоговое занятие</b>	2	<b>Зачёт с оценкой</b>	
		<b>Всего КГ</b>	<b>36</b>		

### 5.5. Тематический план лабораторных работ

Лабораторный практикум не предусмотрен.

### 5.6. Курсовые работы

Курсовые работы не предусмотрены.

### 5.7 Внеаудиторная СРС

Внеаудиторная СРС направлена на поиск информации в ЭОС и ее использовании при выполнении домашнего задания, являющегося расчетом тех же параметров, что и при контактной работе, но при других условиях.

Самостоятельная работа	Тематика курсовых проектов (работ), расчетно-графических работ (РГЗ № ), рефератов и др.	Код формируемой компетенции
Курсовой проект (работа)	<i>Не предусмотрен</i>	
Расчетно-графические задания	<b>Начертательная геометрия:</b>	ОПК-1
	1.1 Построить линию пересечения двух треугольников. Определить натуральную величину геометрической фигуры общего положения (по указания преподавателя)	
	1.2 Пересечение поверхностей плоскостью частного положения. Построение натуральной величины сечения.	
	1.3 Построение линии пересечения поверхностей (одним или двумя способами по указания преподавателя)	ОПК-1
	<b>Инженерная графика:</b>	
	2.1 Изображения объектов. Выполнить сечения ступенчатого вала	
	2.2 Изображения объектов. Построить третье изображение детали по двум заданным. Выполнить ступенчатый разрез	
	2.3 Построить аксонометрическую проекцию детали задания 2.2	
	2.4 Вычертить резьбовое соединения деталей	ОПК-1
	2.5 Детализирование сборочного чертежа (2-3 дет. по указанию преподавателя)	
	<b>Компьютерная графика:</b>	ОПК-1
	3.1. Построение плоского контура средствами двухмерной компьютерной графики	
3.2. Построить третье изображение детали по двум заданным. Выполнить ступенчатый разрез		

	3.3. Построить наглядное изображение детали в аксонометрической проекции	
Подготовка к лекционным занятиям	Определена тематикой лекционных занятий	ОПК-1
Подготовка к практическим занятиям	Определена тематикой практических занятий	
Подготовка к лабораторным работам	Не предусмотрена	
Подготовка к контрольным работам	КР1 (НГ 1.1, 1.2); КР2 (НГ 1.3)	ОПК-1

К не планируемому видам самостоятельной работы относятся: участие студента в НИР, подготовка рефератов, научных докладов и сообщений, создание стендов и т.п.

## 6. ОЦЕНОЧНЫЕ МАТЕРИАЛЫ

### Текущий контроль успеваемости, обеспечивающий оценивание хода освоения дисциплины

Для оценивания результатов обучения в виде знаний текущий контроль организуется в формах:

- контроля посещаемости занятий;
- устного опроса (индивидуального или группового);
- проверки контрольных работ (правильность и полнота решения, качество выполнения заданий);
- проверки индивидуальных РГЗ (правильность и качество выполнения чертежей и эюргов, соответствие требованиям ЕСКД);

Для оценивания результатов обучения в виде умений и навыков (владений) текущий контроль организуется в формах:

– проверки контрольных работ (решения практико-ориентированных задач и заданий). Простые задания используются для оценки умений. Они представляют собой различные задачи в несколько действий по заданному алгоритму действия. Сложные задания используются для оценки навыков. Они представляют собой различные задания, в которых необходимо применить нескольких алгоритмов действия, или задания, для решения которых возможно применение нескольких способов и обучающийся должен сам выбрать наилучший способ.

Отдельно оцениваются личностные качества студента (аккуратность, исполнительность, инициативность) – работа у доски, качество выполнения контрольных работ, своевременная сдача и качество индивидуальных РГЗ.

Критерии для оценивания контрольных работ

Оценка "отлично" выставляется в случае, если студент свободно оперирует приобретенными знаниями, умениями, применяет их в ситуациях повышенной сложности.

Оценка "хорошо" выставляется в случае, если студент оперирует приобретенными знаниями, умениями, применяет их в стандартных ситуациях, но допускает отдельные ошибки, неточности, затруднения при графических операциях или переносе знаний и умений на новые, нестандартные ситуации.

Оценка "удовлетворительно" выставляется в случае, если студент допускает существенные ошибки, проявляет отсутствие знаний, умений, по отдельным темам (не более 33%), испытывает значительные затруднения при оперировании знаниями и умениями при их переносе на новые ситуации.

Оценка "неудовлетворительно" выставляется в случае, если студент демонстрирует полное отсутствие или явную недостаточность (менее 33%) знаний, умений в соответствии с планируемыми результатами обучения.

### Промежуточная аттестация

Промежуточная аттестация обучающихся – оценивание промежуточных результатов обучения по дисциплине.

Окончательная оценка степени освоения дисциплины и сформированности элементов компетенций предусмотрена в виде зачёта с оценкой в каждом семестре. Условием допуска студента к промежуточной аттестации является выполнение им индивидуальных графических заданий.

Общая оценка формируется из оценок по контрольным работам (определяющее значение), оценок текущего контроля, и оценки качества выполнения индивидуальных графических заданий. При необходимости на зачете могут быть заданы теоретические вопросы, предложены для решения графические задачи, аналогично проработанным во время занятий.

Критерии оценивания приведены в разделе 6.3.

Результаты текущей и промежуточной аттестации каждого обучающегося по дисциплине фиксируются в электронной информационно-образовательной среде Института в соответствии с требованиями Положения об электронной информационно-образовательной среде Новомосковского института (филиала) федерального государственного бюджетного образовательного учреждения высшего образования "Российский химико-технологический университет имени Д.И. Менделеева" от 27.10.2017 г.

### 6.1 Система оценивания результатов промежуточной аттестации и критерии выставления оценок

#### Описание показателей и критериев оценивания сформированности части компетенции по дисциплине

<b>ОПК-1:</b> способен осуществлять поиск, обработку и анализ информации из различных источников и представлять ее в требуемом формате с использованием информационных, компьютерных и сетевых технологий	Формирование знаний	Сформированность знаний (полнота, глубина, осознанность)	<b>знать:</b> способы и методы алгоритмизации решения задач и реализует их при решении задач профессиональной деятельности.
	Формирование умений	Сформированность умений (прочность, последовательность, правильность, результативность, рефлексивность)	<b>уметь:</b> применять средства информационных технологий для поиска, хранения, обработки, анализа и представления информации.

	Формирование навыков и (или) опыта деятельности	Сформированность навыков и (или) опыта деятельности (качественность, скорость, автоматизм, редуцированность действий)	<b>владеть:</b> навыками исследования объектов профессиональной деятельности с применением методов графического отображения пространственных форм на плоскости.
--	---	---	---

### 6.2. Цель контроля, вид контроля и условия достижения цели контроля

Цель контроля	Постановка задания	Вид контроля	Условие достижения цели контроля
Выявление уровня знаний, умений, овладения навыками	Вопросы ставятся в соответствии с алгоритмом действий, лежащих в основе знаний, умения, овладения навыками	Текущий Промежуточная аттестация	Цель контроля может быть достигнута только в ходе выполнения обучающимися соответствующих индивидуальных заданий, контрольных задач или упражнений

### Примеры заданий для оценки уровня сформированности части компетенции по дисциплине

а) начертательная геометрия

**Задание 1.** Построить линию пересечения треугольников ABC и EDK и показать видимость их в проекциях.

Определить натуральную величину  $\Delta ABC$

Задание			
бозначение точки	№ варианта		
	...	...	...
	Координаты точек, мм		
	..	..	..
	..	..	..
	..	..	..
	..	..	..
	..	..	..

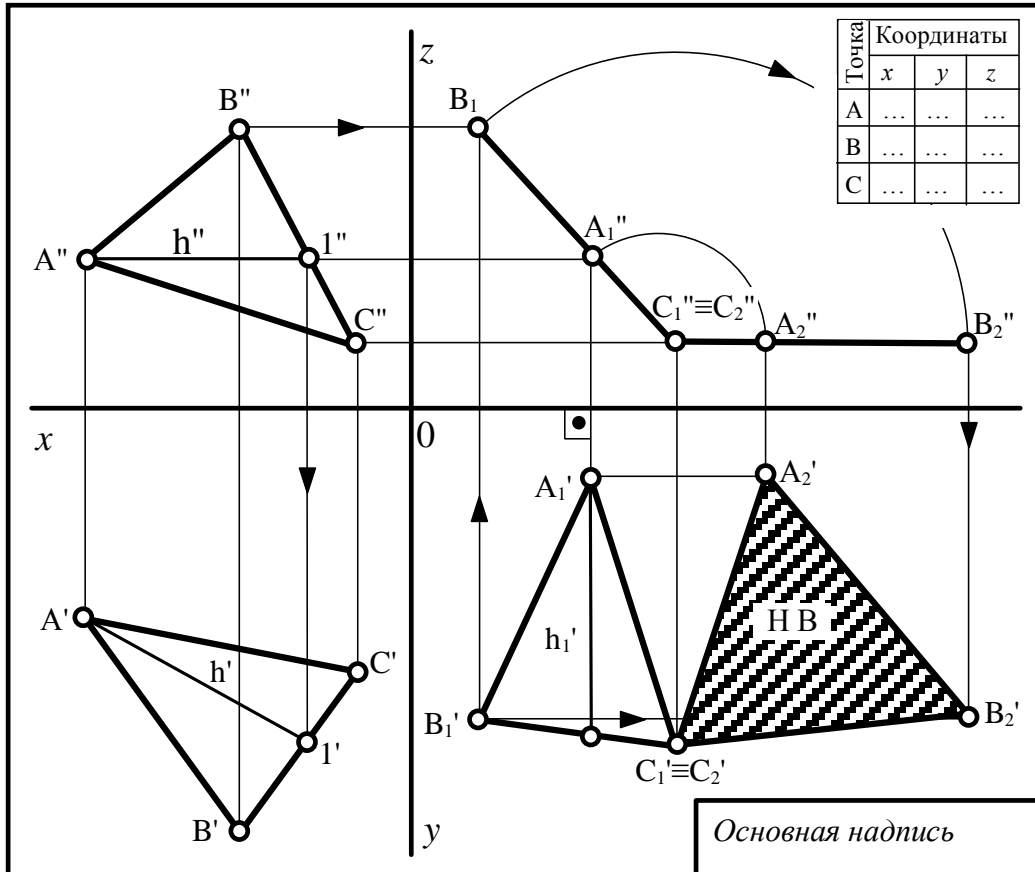
### Результат решения

Точка	Координата, мм		
	x	y	z
A	...	...	...
B	...	...	...
C	...	...	...
D	...	...	...
E	...	...	...
K	...	...	...

Основная надпись

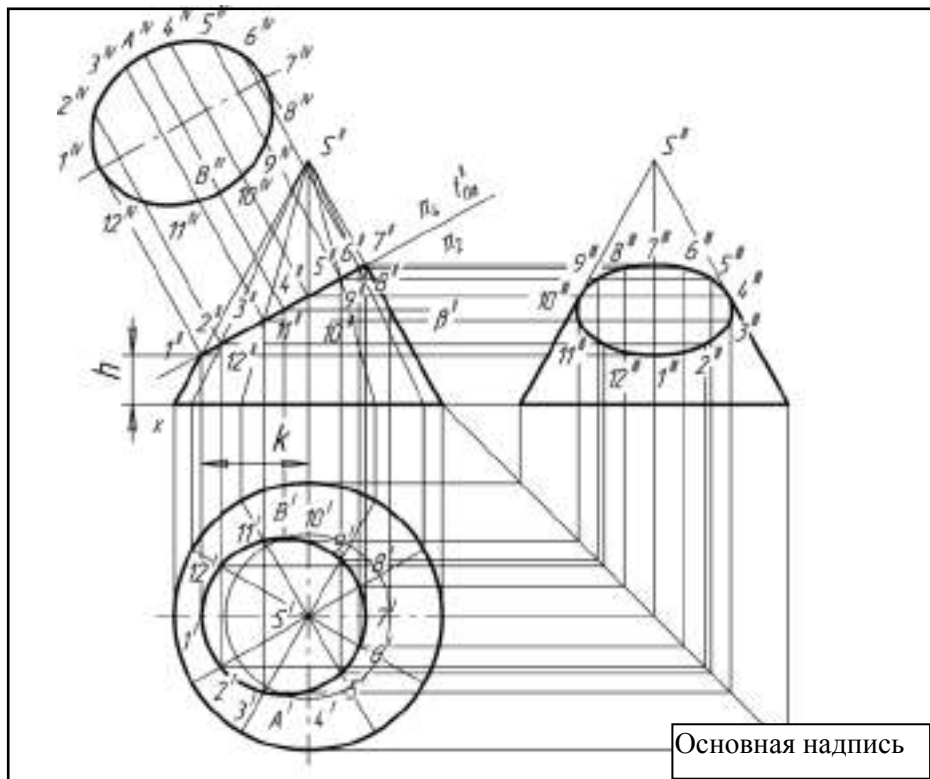
**Задание 2.**

Построение моделей взаимодействия и преобразование положения плоскостей: определить натуральную величину геометрической фигуры общего положения



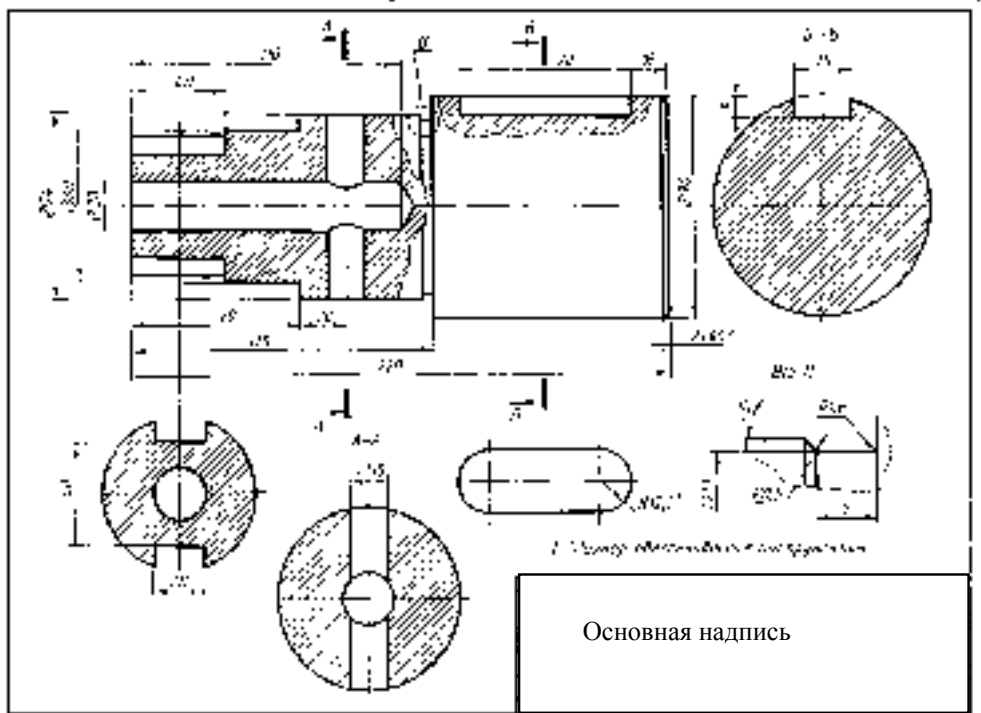
**Задание 3.**

Построить 3 проекции сечения поверхности проецирующей плоскостью. Определить натуральную величину заданного сечения методом замены плоскостей проекций.



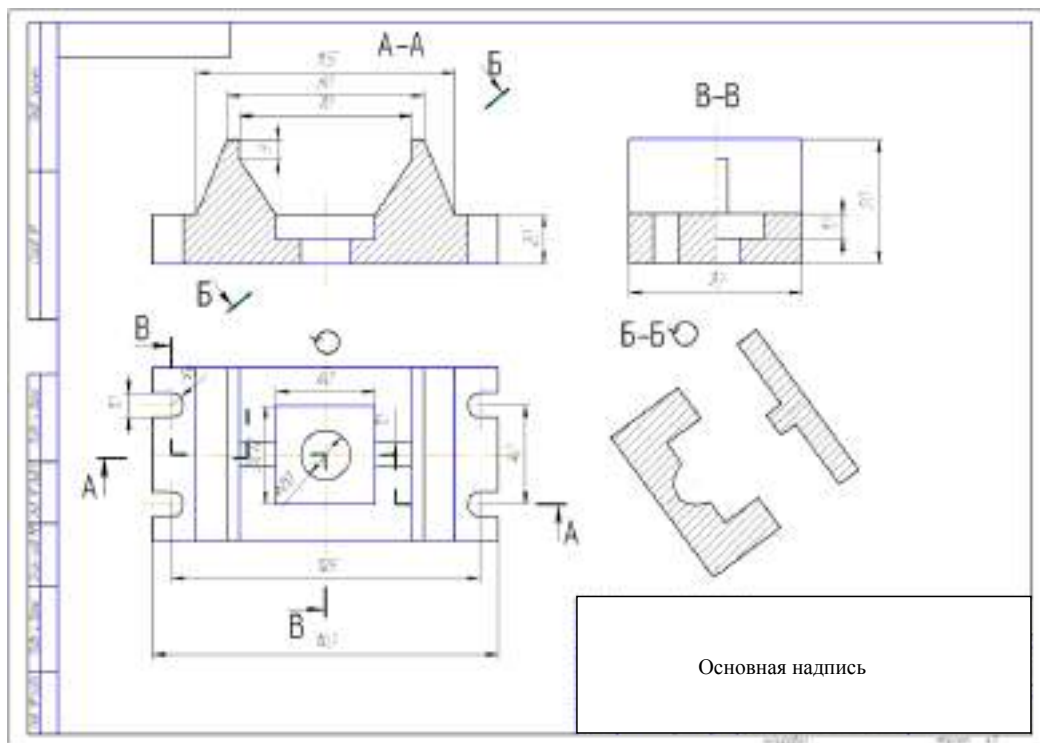
б) инженерная графика

**Задание 1.** Изображение элементов и форм компонентов аппаратных устройств и комплексов, в соответствии с требованиями ЕСКД. Выполнить сечения ступенчатого вала



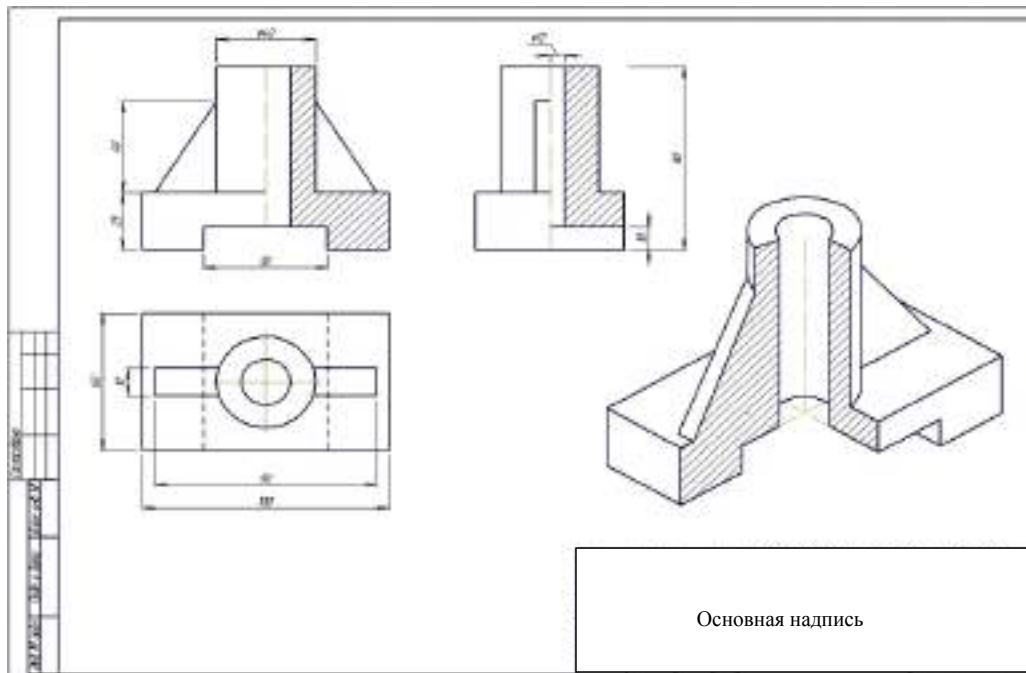
Основная надпись

**Задание 2.** Изображение элементов и форм компонентов аппаратных устройств и комплексов, в соответствии с требованиями ЕСКД. Построить третье изображение детали по двум заданным. Выполнить ступенчатый разрез.



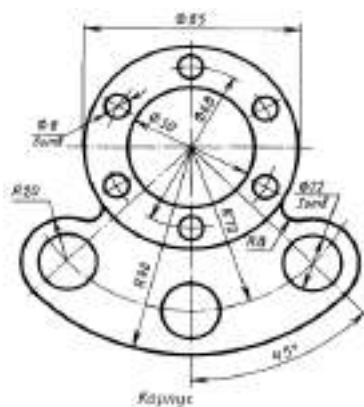
Основная надпись

**Задание 3.** Построить аксонометрическую проекцию (прямоугольная изометрия) детали

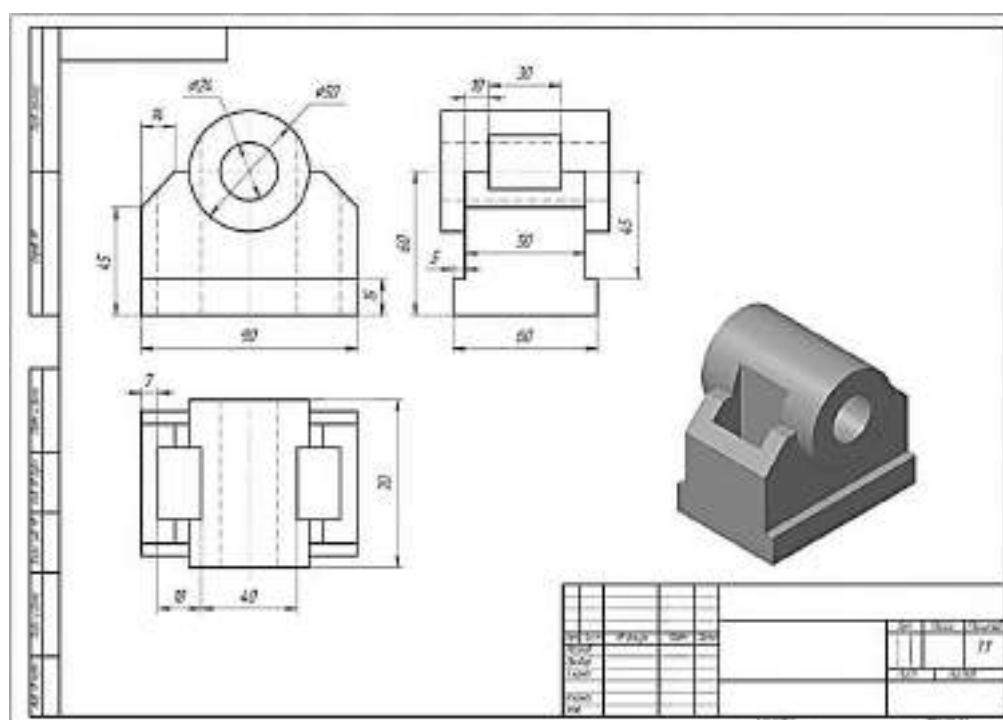


в) компьютерная графика

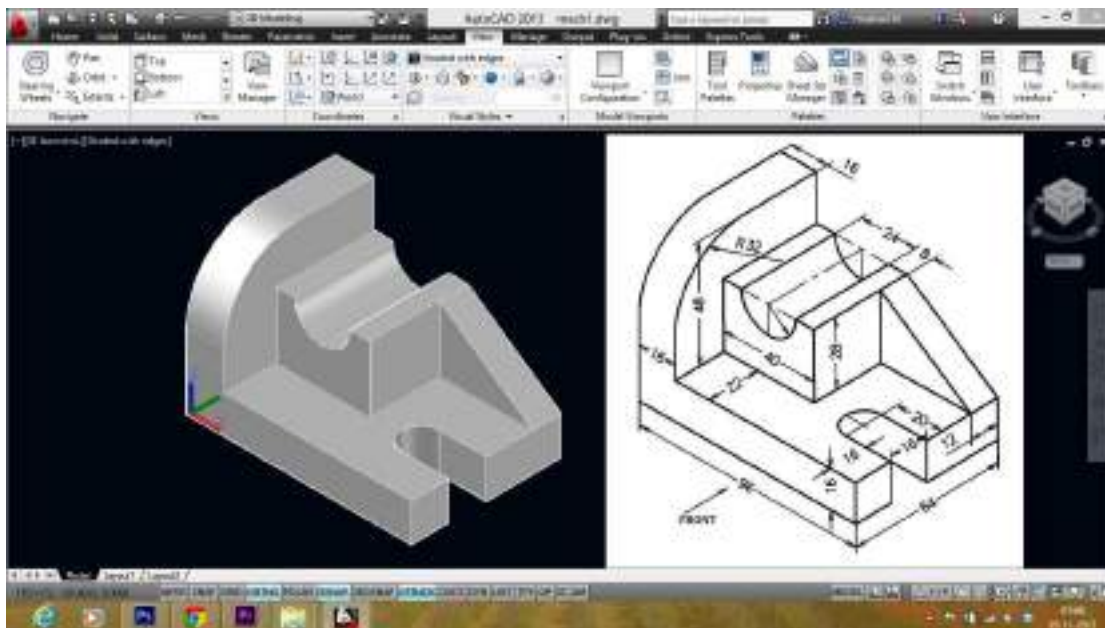
**Задание:** Построить изображение корпуса, используя команды редактирования, проставить размеры, заполнить основную надпись.



**Задание:** Построить три проекции детали:



Задание: Вычертить 3D изображение заданной детали



**6.3. Шкала оценки и критерии уровня сформированности компетенций по дисциплине при текущей аттестации**

Компетенция	Показатели текущего контроля	Уровень формирования компетенции		
		высокий	пороговый	не освоена
<i>ОПК-1:</i> способен осуществлять поиск, обработку и анализ информации из различных источников и представлять ее в требуемом формате с использованием информационных, компьютерных и сетевых технологий	Выполнение РГЗ	В полном объеме с оценкой отлично, хорошо.	В полном объеме с оценкой удовлетворительно	Не выполнены в полном объеме
	Работа на практических занятиях	Активная, с оценкой отлично, хорошо	С оценкой удовлетворительно	Не участвовал
	Выполнение контрольных работ	Отлично, хорошо	Удовлетворительно	Не выполнены в полном объеме
	Уровень использования дополнительной литературы	Использует самостоятельно	По указанию преподавателя	С помощью преподавателя

Каждый студент выполняет комплект индивидуальных графических работ (расчетно-графических заданий) на чертежной бумаге формата, с использованием чертежных инструментов, в карандаше с обводкой, с оформлением чертежей в соответствии с требованиями ГОСТов. Оформленный и сброшюрованный альбом сдается на кафедру для последующего учета и хранения.

Текущий контроль осуществляется путём проверки посещаемости занятий, активности и выборочного опроса на практических занятиях и выполнения индивидуальных графических заданий. Контроль знаний осуществляется также путём проведения контрольных работ. В билетах приводятся вопросы и задания по пройденному материалу. Все вопросы и задания предусматривают решение графических задач в ручном режиме.

**\*Критерии оценивания**

Оценка "отлично" выставляется в случае, если студент демонстрирует полное соответствие знаний, умений, навыков приведенным в таблицах показателям, оперирует приобретенными знаниями, умениями, применяет их в ситуациях повышенной сложности.

Оценка "хорошо" выставляется в случае, если студент демонстрирует частичное соответствие знаний, умений, навыков приведенным в таблицах показателям: основные знания, умения освоены, но допускаются незначительные ошибки, неточности, затруднения при аналитических операциях, переносе знаний и умений на новые, нестандартные ситуации.

Оценка "удовлетворительно" выставляется в случае, если студент демонстрирует неполное соответствие знаний, умений, навыков приведенным в таблицах показателям: в ходе контрольных мероприятий студент показывает владение менее 50% приведенных показателей, допускаются значительные ошибки, проявляется отсутствие знаний, умений, навыков по ряду показателей, студент испытывает значительные затруднения при оперировании знаниями и умениями при их переносе на новые ситуации.

Оценка "неудовлетворительно" выставляется в случае, если студент демонстрирует полное отсутствие или явную недостаточность (менее 33%) знаний, умений, навыков в соответствии с планируемыми результатами обучения.



**6.4. Шкала оценивания уровня сформированности компетенций при промежуточной аттестации обучающихся по дисциплине**

Компетенция	Показатели оценки и результаты освоения РП	Уровень формирования компетенции			
		высокий		пороговый	не освоена
		оценка «5»	оценка «4»	оценка «3»	оценка «2»
<b>Критерии уровня освоения дисциплины по разделам дисциплины</b>					
<p><b>ОПК-1:</b> способен осуществлять поиск, обработку и анализ информации из различных источников и представлять ее в требуемом формате с использованием информационных, компьютерных и сетевых технологий</p>	<p><b>знать:</b> способы и методы алгоритмизации решения задач и реализует их при решении задач профессиональной деятельности.</p>	<b>1) начертательная геометрия</b>			
		<p>Знает способы, правила и методы алгоритмизации решения задач отображения и преобразования пространственных форм на плоскости. Демонстрирует полное понимание проблемы. Речь грамотная, изложение уверенное, аргументированное. Формулирует требования, предъявляемые к выполняемому заданию. Выполнение контрольных пунктов на "отлично" и "хорошо".</p>	<p>Знает основные способы, правила и алгоритмы отображения и преобразования пространственных форм на плоскости. Демонстрирует понимание проблемы. Формулирует большинство требований, предъявляемых к заданию. Выполнение контрольных пунктов на "хорошо" и "удовлетворительно".</p>	<p>Не твердо знает основные способы, правила и алгоритмы отображения и преобразования пространственных форм на плоскости. Демонстрирует слабое понимание проблемы. Формулирует отдельные требования, предъявляемые к заданию. Выполнение контрольных пунктов на "удовлетворительно".</p>	<p>Не знает основные способы, правила и алгоритмы отображения и преобразования пространственных форм на плоскости. Демонстрирует непонимание проблемы. Затрудняется с формулированием требований, предъявляемых к заданию. Получение оценки "неудовлетворительно" при выполнении контрольных пунктов.</p>
		<b>2) инженерная графика</b>			
		<p>Знает и правильно применяет нормы, правила и условности при выполнении чертежей, эскизов в соответствии с требованиями ЕСКД. Самостоятельное выполнение РГЗ. Выполнение контрольных пунктов на "отлично" и "хорошо".</p>	<p>Знает и применяет основные правила и условности при выполнении чертежей и эскизов в соответствии с требованиями ЕСКД. Выполнение контрольных пунктов на "хорошо" и "удовлетворительно". Консультации преподавателя при выполнении РГЗ.</p>	<p>Знает и применяет только некоторые правила и условности при выполнении чертежей и эскизов в соответствии с требованиями ЕСКД. Выполнение контрольных пунктов на "удовлетворительно".</p>	<p>Не может самостоятельно применять нормы, правила и условности при выполнении чертежей и эскизов в соответствии с требованиями ЕСКД. Получение оценки "неудовлетворительно" при выполнении контрольных пунктов.</p>
		<b>3) компьютерная графика</b>			
		<p>Хорошо знает правила и алгоритмы работы в системе AutoCAD. Выполнение контрольных пунктов на "отлично" и "хорошо".</p>	<p>Знает правила и алгоритмы работы в системе AutoCAD. Выполнение контрольных пунктов на "хорошо" и "удовлетворительно".</p>	<p>Слабые знания правил алгоритмов работы в системе AutoCAD. Выполнение контрольных пунктов на "хорошо" и "удовлетворительно".</p>	<p>Недостаточные знания правил алгоритмов работы в системе AutoCAD. Получение оценки "неудовлетворительно" при выполнении контрольных пунктов.</p>
	<p><b>уметь:</b> применять средства информационных технологий для поиска, хранения, обработки, анализа и представления информации.</p>	<b>1) начертательная геометрия</b>			
		<p>Умеет применять средства информационных технологий для решения позиционных и метрических задач обработки, анализа и представления информации. Правильно применяет методы и способы решения задач отображения и преобразования пространственных</p>	<p>Умеет применять средства информационных технологий для решения позиционных и метрических задач обработки и представления информации. Применяет методы и способы решения задач отображения и</p>	<p>Затрудняется применять средства информационных технологий для решения большинства позиционных и метрических задач обработки и представления информации. Применяет отдельные методы и способы решения задач отображения и преобразования</p>	<p>Значительные затруднения при решении задач. Не правильно применяет методы и способы преобразования проекций. Не понимает и не может решить практические задания. Не может самостоятельно выполнить РГЗ.</p>

		форм на плоскости. Безошибочно выполняет РГЗ.	преобразования пространственных форм на плоскости. Необходимы отдельные консультации при выполнении РГЗ.	пространственных форм на плоскости. При выполнении РГЗ требуется помощь преподавателя.	
		<b>2) инженерная графика</b>			
		Свободно использует информационные технологии, уверенно пользуется учебной, нормативной и справочной литературой. Умеет правильно разрабатывать и оформлять чертежи и эскизы деталей; выполнять анализ конструкции и состава изделия по сборочному чертежу и спецификации; выполнять чертежи разъемных соединений деталей.	Использует информационные технологии, пользуется учебной, нормативной и справочной литературой. Умеет разрабатывать и оформлять чертежи и эскизы деталей; выполнять анализ конструкции и состава изделия по сборочному чертежу и спецификации; выполнять чертежи разъемных соединений деталей.	Слабо использует информационные технологии, трудности при использовании учебной, нормативной и справочной литературой. Правильно разрабатывает чертежи и эскизы несложных деталей; трудности с анализом конструкции и составу изделия по сборочному чертежу и спецификации; выполнять чертежи разъемных соединений деталей.	Трудности в использовании информационных технологий, трудности при поиске и использовании учебной, нормативной и справочной литературой. Разрабатывает чертежи и эскизы несложных деталей; трудности с анализом конструкции и составу изделия по сборочному чертежу и спецификации; выполнять чертежи разъемных соединений деталей.
		<b>3) компьютерная графика</b>			
		Умеет создавать графические документы чертежи, создавать трехмерные модели и ассоциативные чертежи на их основе в системе AutoCAD.	Умеет создавать графические документы чертежи. Испытывает трудности при создании трехмерных моделей и ассоциативных чертежей на их основе.	Испытывает трудности при разработке и создании трехмерных ассоциативных чертежей на их основе.	Трудности при разработке чертежей. Неумение создавать трехмерные модели и ассоциативные чертежи на их основе.
		<b>1) начертательная геометрия</b>			
	<b>владеть:</b> навыками исследования объектов профессиональной деятельности с применением методов графического отображения пространственных форм на плоскости (ИД-1 <sub>опк-1</sub> , ИД-2 <sub>опк-1</sub> ).	Свободно владеет навыками исследования объектов профессиональной деятельности, терминологией и условными обозначениями начертательной геометрии, приемами изображения форм и взаимосвязи предметов на плоскости ручным способом.	Хорошее владение навыками исследования объектов профессиональной деятельности, терминологией и условными обозначениями начертательной геометрии, приемами изображения форм и взаимосвязи предметов на плоскости ручным способом.	Не существенные пробелы во владении навыками исследования объектов профессиональной деятельности, терминологией и условными обозначениями начертательной геометрии, приемами изображения форм и взаимосвязи предметов на плоскости ручным способом.	Пробелы во владении навыками исследования объектов профессиональной деятельности, терминологией и условными обозначениями начертательной геометрии, приемами изображения форм и взаимосвязи предметов на плоскости ручным способом.
		<b>2) инженерная графика</b>			
		Свободно владеет приемами и навыками разработки чертежей и эскизов ручным способом.	Владеет приемами и навыками разработки чертежей и схем ручным способом.	Владеет отдельными приемами и навыками разработки чертежей и схем ручным способом.	Не владеет приемами и навыками разработки чертежей и схем ручным способом.
		<b>3) компьютерная графика</b>			
		Владеет всеми приемами работы в системе AutoCAD.. Имеет хорошие навыки трехмерного	Владеет общими приемами работы в системе AutoCAD.. Имеет навыки трехмерного	Слабо владеет общими приемами работы в системе AutoCAD. Трудности трехмерного	Не владеет приемами работы в системе AutoCAD. Неумение создавать

		моделирования в системе AutoCAD	моделирования в системе AutoCAD.	моделирования в системе AutoCAD	трехмерные модели ассоциативные чертежи на их основе.
--	--	---------------------------------	----------------------------------	---------------------------------	---

## 6.5. Оценочные материалы для текущего контроля

### 6.5.1 Перечень примерных вопросов контроля успеваемости:

1. Цель и методы курса " Конструкторская информатика в построении изображений ".
2. Основные задачи дисциплины " Конструкторская информатика в построении изображений ".
3. Что называется координатой точки.
4. Какая зависимость существует между проекцией отрезка прямой линии и его действительной величиной?
5. Каково расположение относительно плоскостей проекций прямой линии общего положения, линии уровня, проецирующей прямой?
6. Какими свойствами обладают соответствующие проекции отрезков линий уровня, проецирующих прямых?
7. В чем сущность метода "Прямоугольного треугольника", применяемого для определения действительной величины отрезка прямой и углов его наклона к плоскостям проекций?
8. Назовите все возможные (общие и частные) случаи взаимного расположения двух прямых линий в пространстве.
9. Как изображаются на эюре различные случаи взаимного расположения двух прямых линий?
10. Как провести перпендикуляр к линии уровня на эюре?
11. Каково взаимное расположение двух прямых линий в пространстве, фронтальные проекции которых параллельны, а горизонтальные пересекаются?
12. Какими геометрическими объектами определяется плоскость?
13. Что называется плоскостью общего положения?
14. Какими свойствами обладают соответствующие проекции проецирующих плоскостей, плоскостей уровня?
15. Как определить, принадлежит ли данная прямая какой-либо плоскости?
16. Как задать на чертеже точку, принадлежащую плоскости общего положения?
17. В чем состоит правило построения линии пересечения двух плоскостей?
18. Как построить линию пересечения плоскости общего положения с проецирующей плоскостью?
19. Почему в качестве вспомогательных плоскостей предпочтительно используют проецирующие плоскости или плоскости уровня?
20. Что является критерием пересечения двух прямых линий?
21. Назовите общие и частные случаи взаимного расположения прямой линии и плоскости?
22. Как определяется точка пересечения прямой и плоскости?
23. Назовите признаки перпендикулярности прямой и плоскости?
24. Как выполняется на эюре построение перпендикуляра к плоскости общего положения?
25. Как определить кратчайшее расстояние от точки до проецирующей плоскости, до проецирующей прямой линии?
26. Как из точки пространства провести перпендикуляр на прямую линию общего положения?
27. Как определяется расстояние от точки до плоскости?
28. Какие точки на эюре называют "конкурирующими"?
29. Как определяется видимость двух скрещивающихся прямых линий?
30. Как определить видимость прямой линии и плоскости?
31. Какие задачи называются позиционными, а какие метрическими?
32. Для каких целей служат методы преобразования ортогональных проекций?
33. Какова цель приведения геометрических образов объектов в частное положение относительно плоскостей проекций?
34. В чем сущность метода замены плоскостей проекций? Метода плоскопараллельного перемещения?
35. Сущность построения плоских сечений кривых поверхностей.
36. Какие линии можно получить при пересечении прямого кругового конуса плоскостью?
37. Каково положение секущей плоскости относительно прямого кругового конуса, когда линиями пересечения являются - окружность, эллипс, гипербола, парабола, две прямые линии?
38. Какие линии образуются в сечении поверхности прямого кругового цилиндра в каждом отдельном случае расположения секущей плоскости относительно оси цилиндра?
39. Сформулируйте алгоритм построения линии пересечения двух поверхностей вращения с пересекающимися осями.
40. При каких условиях возможно применение концентрических сферических посредников и когда это целесообразно?
41. Какая категория точек линии пересечения поверхностей относится к «характерным»?
42. С определения каких точек следует начинать построение линии пересечения поверхностей и почему?
43. Каково назначение аксонометрических проекций? Правила построения аксонометрических проекций.

### б) вопросы по инженерной графике

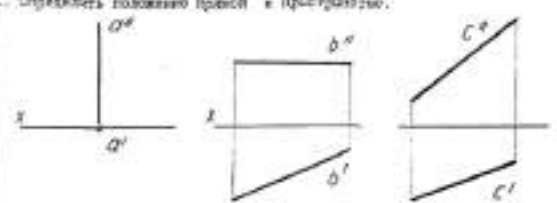
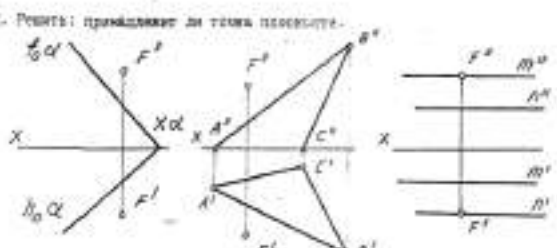
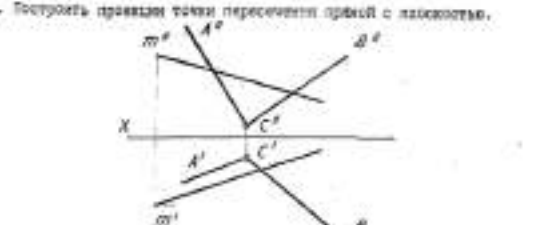
1. Чертеж тора дан на рисунке ...
2. Чертежом детали называют...
3. Если размеры листа чертежной бумаги 297×420, то этот формат обозначается...
4. Укажите размеры наименьшего формата чертежа
5. Для ограничения на чертеже местного разреза применяется . . . линия.
6. Размер диаметра окружности (радиуса, уклона, галтели и т.п.) правильно показан на рисунке...
7. Изображение, обозначенное на рисунке буквой А, называется видом ...
8. При применении выносного элемента нужное место на виде, разрезе или сечении выделяют ... .
9. Простые разрезы **не обозначают** в случае, когда ... .
10. Вынесенное сечение располагается ... .
11. Чем различаются виды, разрезы, сечения. Что показано на чертеже ...
12. Резьбы предназначены для ...
13. Специальные резьбы применяют в случаях ...

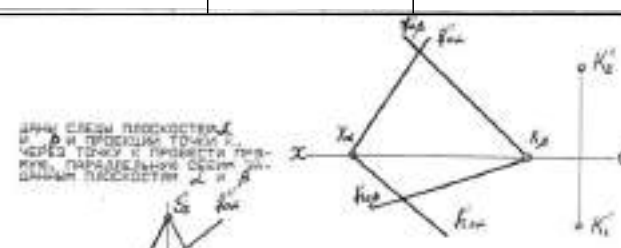
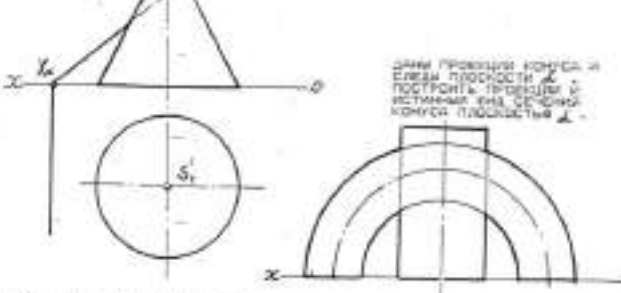

14. Профиль метрической резьбы представляет собой...
15. Резьбовое соединение двух деталей правильно показано на рисунке...
16. Трубная коническая резьба правильно обозначена на рисунке...
17. Длина изделия "Винт М10×25.58 ГОСТ 1479-69" равна ... мм.
18. В каком из приведенных обозначений метрической резьбы указан ее шаг: М24-60, М24×1,5
19. В каком из приведенных обозначений масштаба чертежа указан масштаб увеличения
20. Из перечисленных ниже к разъемным соединениям **не относится** соединение...
21. На рисунке .... изображено соединение...
22. Основным конструкторским документом для детали является ...
23. Укажите **неверное** утверждение определения рабочего чертежа детали ...
24. Штриховка в сечениях металла показана на чертеже .....
25. Штриховка в сечениях пластмассы показана на чертеже .....
26. Каким из представленных знаков ... обозначается на чертежах конусность.

*в) вопросы по компьютерной графике*

1. Задание толщины линии относится к командам...
2. Команда limits – это команда, задающая...
3. Команда "**непрерывный ввод**" – это команда вычерчивания непрерывной последовательности...
4. Основными задачами, решаемыми проектировщиком при моделировании детали в 3D редакторах, являются...
5. Направлениями компьютерной графики являются ...
6. Аббревиатура САПР - это ...
7. САД- системы предназначены для ..
8. Графические форматы систем проектирования могут быть: ...
9. Растровая графика хранит все данные в виде ...
10. Векторная графика хранит все данные в виде ...
11. Геометрические примитивы - это ...
12. Привязкой в системе Автокад называют ...
13. Для создания двумерных чертежей служит файл типа ...
14. Параметры команд в систем Автокад находятся в ...
15. Параметрами команды *Отрезок* являются ...
16. На рисунке изображена панель ...
17. Булевы формообразующие операции - это операции ...
18. Формообразующий элемент при трехмерном моделировании можно создать с помощью одной из следующих операций: ...
19. Первая формообразующая операция модели, изображенной на рисунке, выполняется при помощи ...
20. Ассоциативный чертеж - это ...
21. Состав электронной модели изделия: ...

**6.5.2 Формы билетов для контрольных работ текущего контроля успеваемости**

ИВР РКТУ		Кафедра
Контрольная работа № 1		
Разработали: Профессор _____ Ст. преподаватель _____	Зав. кафедрой Доцент _____	БИЛЕТ № ____
<p>1. Определить положение прямой в пространстве.</p> 		
<p>2. Решить: принадлежат ли точка плоскости.</p> 		
<p>3. Построить проекции точки пересечения прямой с плоскостью.</p> 		

ИВР РКТУ		Кафедра
Контрольная работа № 2		
Разработали: Профессор _____ Ст. преподаватель _____	Зав. кафедрой Доцент _____	БИЛЕТ № ____
<p>Даны следы плоскостей <math>\delta</math> и <math>\beta</math> и проекция точки <math>K</math>. Через точку <math>K</math> провести прямую, параллельную следам данным плоскостям <math>\delta</math> и <math>\beta</math>.</p> 		
<p>Даны проекции конуса и следы плоскости <math>\delta</math>. Построить проекции сечения конуса плоскостью <math>\delta</math>.</p> 		
<p>Даны проекции цилиндра и половина тела. Построить две проекции линии пересечения заданных поверхностей.</p> 		

б) по инженерной графике

БИЛЕТ №1

1. Перечислите основные линии чертежа. Укажите особенности их начертания в соответствии с государственным стандартом.

2. Разработать эскиз детали с натуры.

БИЛЕТ №2

1. Назовите правила оформления чертежа (формат, рамка, основная надпись на чертежах).
2. Разработать эскиз детали при детализации сборочного чертежа.

БИЛЕТ №3

1. Перечислите основные правила нанесения размеров на чертежах
2. Разработать спецификацию к заданному сборочному чертежу

в) по компьютерной графике

**Задание:** Построить изображение плоской детали, используя команды редактирования, проставить размеры, заполнить основную надпись.

\*Размер для справок

АБВГ.ХХХХХХ.315			
Лист	Листов	Лист	Листов
11	1	11	1
Лист Д16 АТЗ ГОСТ 21631-76		Школа ХХХ, кл. ХХ	
Копировать		Формат А4	

### Изображение плоской детали    Вариант 31

По приведенным данным выполнить изображение пластины. Нанести размеры.

Рекомендуемые этапы выполнения изображения проиллюстрированы в таблице.

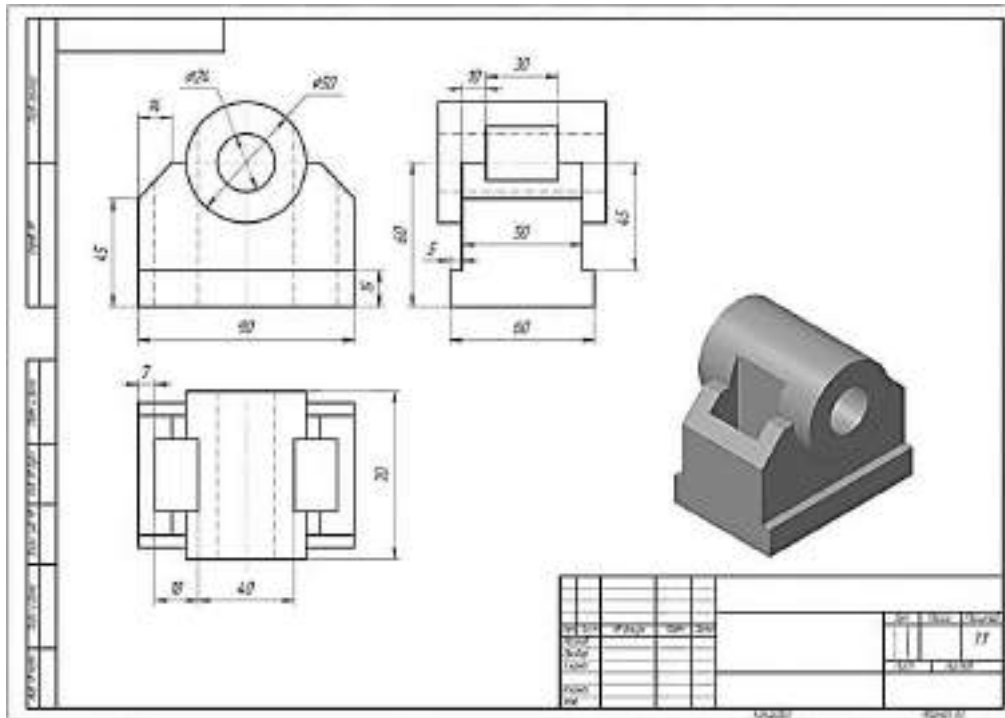
Пластина изготовлена из листового материала толщиной 3 мм.

Марка материала:  
Лист Д16 АТЗ ГОСТ 21631-76.

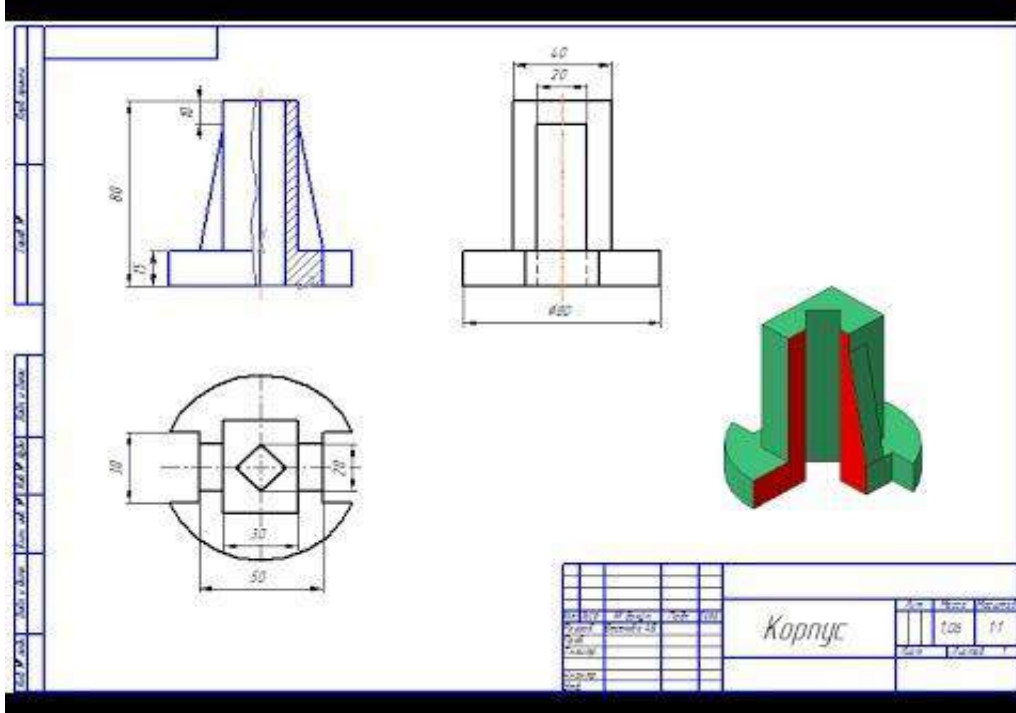
Прорисовка с привязкой <b>По сетке</b> осевых и контурных элементов	Построение дуги, фаски и 3 окружностей. 2 горизонтальных отрезка <b>Выровнять по границе</b>	Трижды выполнить команду <b>Усечь кривую 2 точками</b> и команду <b>Скругление</b>	<b>Симметрия</b>

**Пример выполнения изображения плоской детали**

**Задание:** Построить три проекции детали:



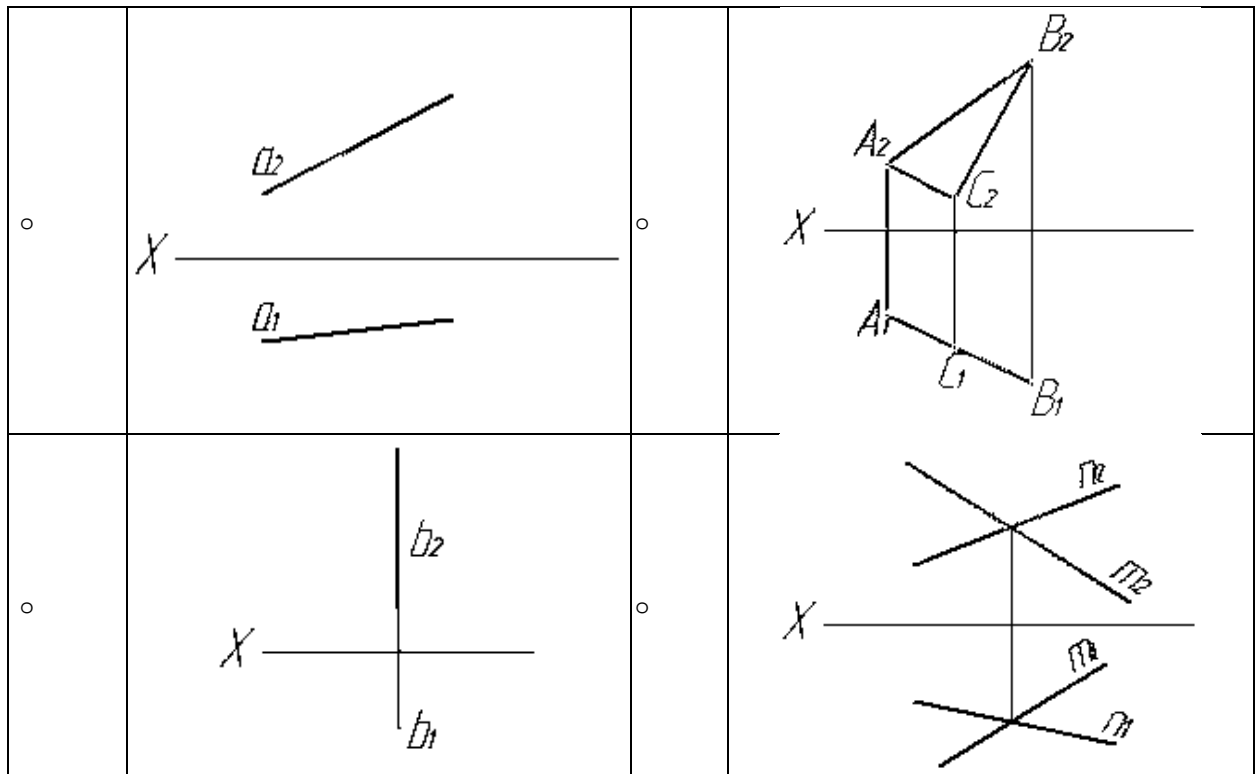
Задание: Построить наглядное изображение детали в аксонометрической проекции.



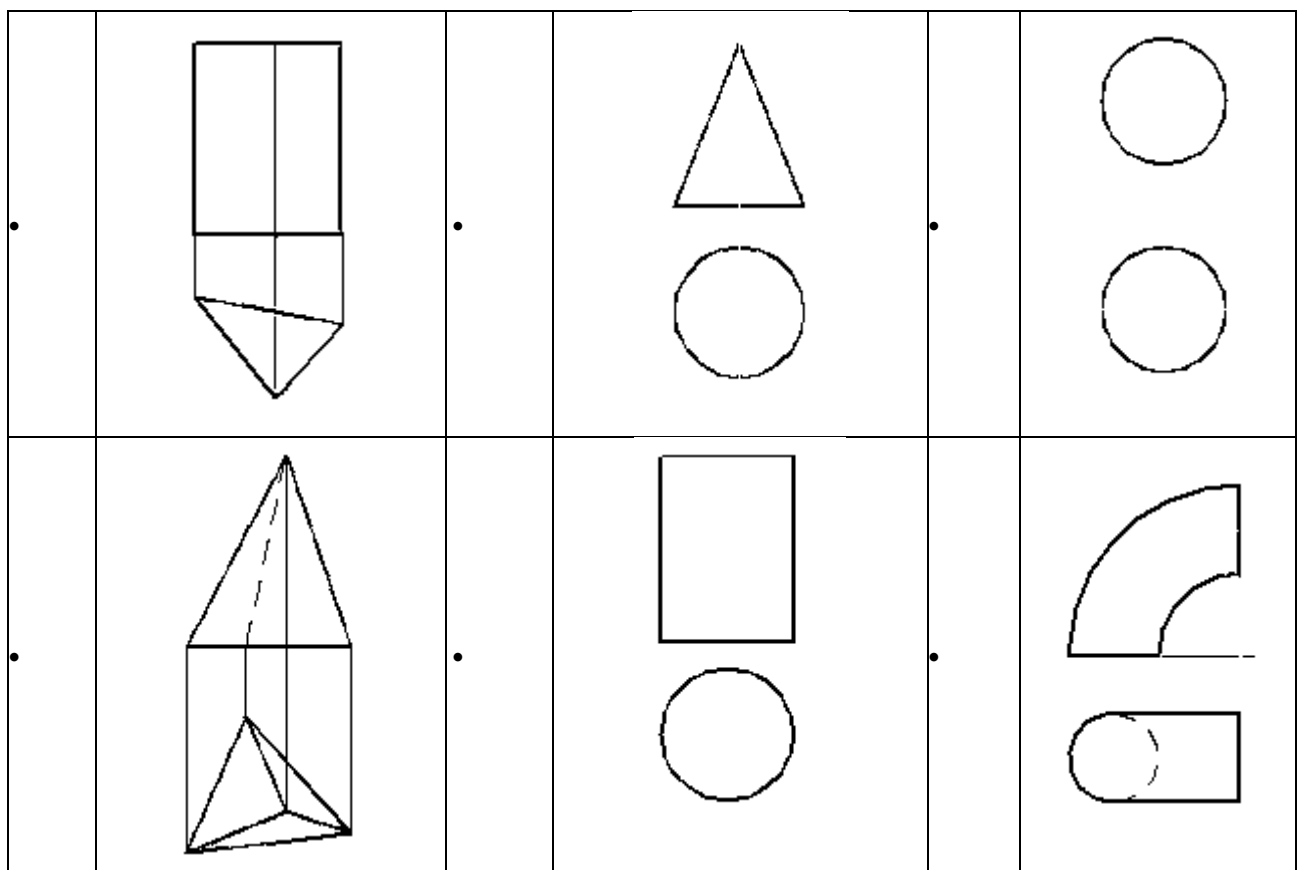
### 6.5.3 Примеры тестов для текущего контроля:

а) по начертательной геометрии

ЗАДАНИЕ № XXX Чертёж плоскости показан на...  
(выберите несколько вариантов ответа)



**ЗАДАНИЕ № XXX** Многогранные поверхности изображены на ...  
(выберите несколько вариантов ответа)



б) по инженерной графике

**ЗАДАНИЕ № XXX** (○ - выберите один вариант ответа)

Чертежом детали называют...



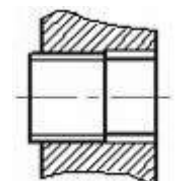
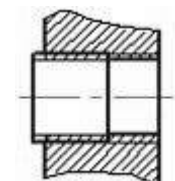
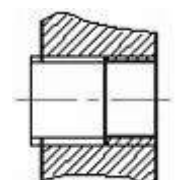
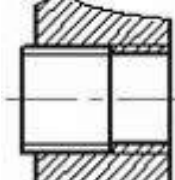
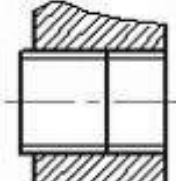
**ВАРИАНТЫ ОТВЕТОВ:**

1)	изображение детали на листе бумаги с помощью линейки и циркуля	2)	документ, содержащий изображение детали и другие данные, необходимые для ее изготовления и контроля
3)	любое изображение на листе бумаги	4)	изображение детали на листе бумаги, выполненное без применения чертежных инструментов

**ЗАДАНИЕ № XXX** (  - выберите один вариант ответа)

Резьбовое соединение двух деталей правильно показано на рисунке...

**ВАРИАНТЫ ОТВЕТОВ:**

1)		2)	
3)		4)	
5)			

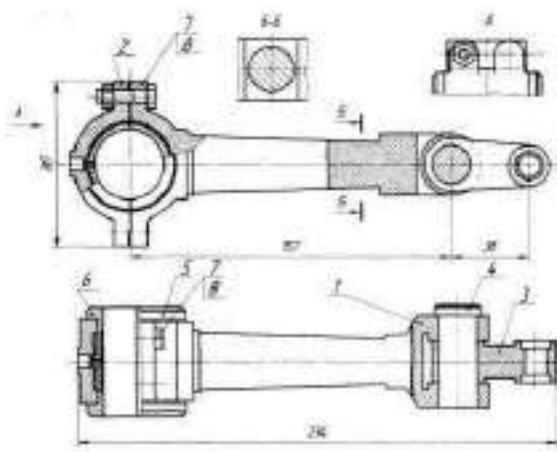
**ЗАДАНИЕ № XXX** (выберите один вариант ответа)

Укажите **неверное** утверждение.  
На сборочном чертеже следует проставлять ...

<input type="radio"/>	размеры, указывающие крайние положения движущихся частей	<input type="radio"/>	обозначение резьбы для присоединения сопрягаемых деталей
<input type="radio"/>	размеры всех деталей, входящих в сборочную единицу	<input type="radio"/>	габаритные размеры
<input type="radio"/>	установочные и присоединительные размеры	<input type="radio"/>	

**ЗАДАНИЕ № XXX** (отметьте все правильные ответы)

На сборочном чертеже, изображенном на рисунке, допущены следующие ошибки...



- стандартные крепежные изделия следует показывать в конструктивном исполнении
- номера позиций не выровнены в строчку
- не хватает изображений симметрично расположенного болтового соединения
- проставлены не все габаритные размеры
- стандартные крепежные детали показаны рассеченными
- не показаны мелкие элементы (фаски, зазоры между болтом и отверстием)
- номера позиций повторяются

в) по компьютерной графике

ЗАДАНИЕ № XXX (выберите один вариант ответа)

Первая формообразующая операция модели, изображенной на рисунке, выполнена при помощи...



- операции выдавливания
- операции вращения
- кинематической операции
- операции по сечениям

ЗАДАНИЕ № XXX (выберите один вариант ответа)

Команда «непрерывный ввод» – это команда вычерчивания непрерывной последовательности...

<input type="radio"/>	NURBS – кривых	<input type="radio"/>	окружностей, эллипсов, многоугольников
<input type="radio"/>	отрезков прямых, дуг, окружностей, сплайнов	<input type="radio"/>	прямоугольников

ЗАДАНИЕ № XXX (выберите один вариант ответа)

Основными задачами, решаемыми проектировщиком при моделировании детали в 3D редакторах, являются...

<input type="radio"/>	разработка новых математических моделей	<input type="radio"/>	сокращение периода ее проектирования
<input type="radio"/>	применение существующих физических моделей	<input type="radio"/>	скорейший запуск ее в производство
<input type="radio"/>	вовлечение ЭВМ в процесс проектирования	<input type="radio"/>	

## 7. МЕТОДИЧЕСКИЕ УКАЗАНИЯ ПО ОСВОЕНИЮ ДИСЦИПЛИНЫ

Организация образовательного процесса регламентируется учебным планом и расписанием учебных занятий. Язык обучения (преподавания) - русский. Для всех видов аудиторных занятий "академический час" устанавливается продолжительностью 45 минут. Зачётная единица составляет 36 академических час. Через каждые 45 мин контактной работы делается перерыв продолжительностью 5 мин, а после двух часов контактной работы делается перерыв продолжительностью 10 мин.

Сетевая форма реализации программы дисциплины не используется.

Обучающийся имеет право на зачет результатов обучения по дисциплине, если она освоена им при получении среднего профессионального образования и (или) высшего образования, а также дополнительного образования (при наличии) (далее - зачет результатов обучения). Зачтенные результаты обучения учитываются в качестве результатов промежуточной аттестации. Зачет результатов обучения осуществляется в порядке и формах, установленных локальным актом НИ РХТУ – "Порядок и формы зачета результатов обучения по отдельным дисциплинам (модулям) и практикам, освоенным

**обучающимся, при реализации образовательных программ высшего образования - программам бакалавриата, программам специалитета в Новомосковском институте (филиале) федерального государственного бюджетного образовательного учреждения высшего образования "Российский химико-технологический университет имени Д.И. Менделеева" от 22.12.2017 г.**

### **7.1. Образовательные технологии**

Учебный процесс при преподавании дисциплины основывается на использовании традиционных, инновационных и информационных образовательных технологий. Традиционные образовательные технологии представлены лекциями и практическими занятиями. Инновационные образовательные технологии используются в виде применения активных и интерактивных форм проведения занятий. Информационные образовательные технологии реализуются путём активизации самостоятельной работы студентов в информационной образовательной среде (включая проведение интерактивных лекций, групповых дискуссий, ролевых игр, тренингов, анализ ситуаций и имитационных моделей, в том числе с учётом региональных особенностей профессиональной деятельности выпускников и потребностей работодателей). При проведении учебных занятий обеспечивается развитие у обучающихся навыков командной работы, межличностной коммуникации, принятия решений, лидерских качеств

### **7.2. Лекции**

Лекционный курс применяется в разделе "Начертательная геометрия" и предполагает систематизированное изложение основных вопросов содержания дисциплины.

На первой лекции лектор обязан предупредить студентов, применительно к какому базовому учебнику (учебникам, учебным пособиям) будет прочитан курс.

Лекционный курс обеспечивает более глубокое понимание учебных вопросов при значительно меньшей затрате времени, чем это требуется среднестатистическому студенту на самостоятельное изучение материала.

### **7.3. Занятия семинарского типа**

Семинарские (практические) занятия представляют собой детализацию лекционного теоретического материала, направлены на отработку навыков, проводятся в целях закрепления курса и охватывают все основные разделы дисциплины.

Основной формой проведения практических занятий является обсуждение наиболее проблемных и сложных вопросов по отдельным темам, а также решение задач и разбор примеров и ситуаций при контактной работе. В обязанности преподавателя входят: оказание методической помощи и консультирование студентов по соответствующим темам курса, ответы на вопросы, управление процессом решения задач.

На практических занятиях разделов "Начертательная геометрия" и "Инженерная графика" материал прорабатывается в форме решения графических задач и выполнения графических работ. При этом основное внимание уделяется развитию пространственного мышления студентов, умению представлять всевозможные сочетания геометрических форм в пространстве, обучению требованиям стандартов ЕСКД, правилам выполнения чертежей и освоению приемов ручной графики. Помимо конструкторской документации изучаются чертежи, используемые в проектировании технологии объектов, художественно-графическом оформлении чертежей средствами ручной графики.

Задания РГЗ по начертательной геометрии и инженерной графике выполняются на листах чертёжной бумаги, ручным способом. Для создания эпюров, чертежей и эскизов изделий необходимо знать правила оформления чертежно-графической документации (т.е. ГОСТы ЕСКД), владеть способами, средствами и алгоритмами, необходимыми для работы.

Рекомендуемые образовательные технологии на практических занятиях по "Начертательной геометрии" и "Инженерной графике":

- могут использоваться специальные рабочие тетради, предназначенные для выполнения графических задач, эскизы деталей рекомендуется выполнять на бумаге в клеточку или миллиметровке, при необходимости используются заготовки чертежей и иллюстрации по темам; макеты и модели различных изделий, наглядный и раздаточный материал и т.п.

- при чтении чертежей и детализации сборочного чертежа рекомендуется вначале разработать эскиз заданной детали, а затем оформить его в виде чертежа;

- РГЗ по инженерной графике, являющиеся частью текущего контроля, выполняются студентами самостоятельно под контролем и с консультацией преподавателя.

На занятиях по компьютерной графике студент изучает методику создания чертежа в системе AutoCAD, вычерчивание различных графических образов, редактирование, т.е. возможность вносить изменения в разрабатываемые чертежи, представление о составе и возможностях своего автоматизированного рабочего места, о новых функциях вывода графической информации на печать, о конструировании на основе пространственного геометрического моделирования. Изучение основ компьютерной графики позволяет подготовить студентов к использованию графических программ в проектировании различных машиностроительных и технологических объектов.

Задания по компьютерной графике выполняются в электронном виде и распечатываются после утверждения их преподавателем. Работу по компьютерной графике ускоряет создание собственного шаблона и использование его для получения чертежей, а также создание библиотеки блоков с изображениями наиболее часто используемых условных обозначений. Для создания чертежей новых изделий необходимо знать правила оформления чертежно-графической документации (т.е. ГОСТы ЕСКД), владеть программными средствами, необходимыми для работы.

Рекомендуемые образовательные технологии на практических занятиях по разделу "Компьютерная графика":

- используются методические указания по выполнению работ, содержащих краткое описание основных команд и примерных алгоритмов;
- РГЗ, являющиеся частью текущей аттестации, выполняются студентами самостоятельно под контролем и с консультацией преподавателя.

По каждой лабораторной работе студент оформляет конструкторский чертёж или эпюр РГЗ.

Оценивается ход занятий, достигнутые результаты, качество оформления чертежа или эпюра, своевременность сдачи.

Активность на занятиях оценивается по следующим критериям:

- ответы на вопросы, предлагаемые преподавателем;
- участие в дискуссиях;
- выполнение заданий, решение задач;

#### 7.4. Самостоятельная работа студента

Для успешного усвоения дисциплины необходимо не только посещать аудиторские занятия, но и вести активную самостоятельную работу. При самостоятельной проработке курса обучающиеся должны:

- повторить законспектированный на лекционном занятии материал и дополнить его с учетом рекомендованной по данной теме литературы;
- изучить рекомендованную основную и дополнительную литературу, составлять тезисы, аннотации и конспекты наиболее важных моментов;
- самостоятельно выполнить индивидуальные задания РГЗ (раздел 5.7);
- использовать для самопроверки материала оценочные средства.

Индивидуальное задание оценивается по следующим критериям:

- правильность выполнения задания;
- аккуратность в оформлении работы;
- использование нормативной и специальной литературы;
- своевременная сдача выполненного задания (указывается преподавателем).

#### 7.5 Методические рекомендации для преподавателей

1. Цель обучения – развить мышление и пространственное воображение ("чертёж рождается в голове, а затем оформляется на бумаге ручной или компьютерной графикой"), выработать мировоззрение; научить применять принципы и законы для решения как простых, так и нестандартных графических задач.

2. Обучение должно органически сочетаться с воспитанием. Нужно развивать в студентах волевые качества и трудолюбие. Ненавязчиво, к месту прививать элементы культуры поведения. В частности, преподаватель должен личным примером воспитывать в студентах пунктуальность и уважение к чужому времени.

3. Обучение не должно быть пассивным (сообщим студентам некоторый объем информации, расскажем, как решаются те или иные задачи), а активным. Нужно строить обучение так, чтобы в овладении материалом основную роль играла память логическая, а не формальная. Запоминание должно достигаться через глубокое понимание.

4. Одно из важнейших условий успешного обучения – умение организовать работу студентов.

5. Отношение преподавателя к студентам должно носить характер доброжелательной требовательности. Для стимулирования работы студентов нужно использовать поощрение, одобрение, похвалу, но не порицание (порицание может применяться лишь как исключение). Преподаватель должен быть для студентов доступным.

6. Необходим регулярный контроль работы студентов. Правильно поставленный, он помогает им организовать систематические занятия, а преподавателю достичь высоких результатов в обучении.

7. Важнейшей задачей преподавателей, ведущих занятия по дисциплине, является выработка у студентов осознания необходимости и полезности знания дисциплины как теоретической и практической основы для изучения профильных дисциплин.

8. С целью более эффективного усвоения студентами материала данной дисциплины рекомендуется при проведении лекционных и лабораторных занятий использовать современные технические средства обучения, а именно презентации лекций, наглядные пособия, детали, сборочные единицы и т.п., тестирование.

9. Для более глубокого изучения предмета и подготовки ряда вопросов (тем) для самостоятельного изучения по разделам дисциплины преподаватель предоставляет студентам необходимую информацию об использовании учебно-методического обеспечения: учебниках, учебных пособиях, сборниках примеров и задач и описание лабораторных работ, наличии Интернет-ресурсов.

При текущем контроле рекомендуется использовать контрольные работы.

10. Цель лекции – формирование у студентов ориентировочной основы для последующего усвоения материала методом самостоятельной работы. Содержание лекции должно отвечать следующим дидактическим требованиям:

- изложение материала от простого к сложному, от известного к неизвестному;
- логичность, чёткость и ясность в изложении материала;
- возможность проблемного изложения, дискуссии, диалога с целью активизации деятельности студентов;
- опора смысловой части лекции на подлинные факты, события, явления, статистические данные;
- тесная связь теоретических положений и выводов с практикой и будущей профессиональной деятельностью студентов.

Преподаватель, читающий лекционные курсы, должен знать существующие в педагогической практике варианты лекций, их дидактические и воспитывающие возможности, а также их место в структуре процесса обучения.

11. При проведении аттестации студентов важно всегда помнить, что систематичность, объективность, аргументированность – главные принципы, на которых основаны контроль и оценка знаний студентов. Знание критериев оценки знаний обязательно для преподавателя и студента.

#### Организация практического занятия

На практических занятиях разделов "Начертательная геометрия" и "Инженерная графика" материал прорабатывается в форме решения графических задач и выполнения графических работ. При этом основное внимание уделяется развитию пространственного мышления студентов, умению представлять всевозможные сочетания геометрических форм в пространстве, обучению требованиям стандартов ЕСКД, правилам выполнения чертежей и освоению приемов ручной графики. Помимо конструкторской документации изучаются чертежи, используемые в проектировании технологии объектов, художественно-графическом оформлении чертежей средствами ручной графики.

В разделе "Компьютерная графика" студент изучает методику создания чертежа в системе AutoCAD, вычерчивание различных графических образов, редактирование, т.е. возможность вносить изменения в разрабатываемые чертежи, представление о составе и возможностях своего автоматизированного рабочего места, о новых функциях вывода графической информации на печать, о конструировании на основе пространственного геометрического моделирования. Изучение основ компьютерной графики позволяет подготовить студентов к использованию графических программ в проектировании различных машиностроительных и технологических объектов.

Задания по начертательной геометрии и инженерной графике выполняются на листах чертёжной бумаги, ручным способом. Задания по компьютерной графике выполняются в электронном виде и распечатываются после утверждения их преподавателем. Работу по компьютерной графике ускоряет создание собственного шаблона и использование его для

получения чертежей, а также создание библиотеки блоков с изображениями наиболее часто используемых условных обозначений. Для создания чертежей новых изделий необходимо знать правила оформления чертежно-графической документации (т.е. ГОСТы ЕСКД), владеть программными средствами, необходимыми для работы. На практических занятиях по разделам "Инженерная графика" могут использоваться специальные рабочие тетради, предназначенные для выполнения графических задач и содержащих условия задач, заготовки чертежей и иллюстрации по темам; макеты и модели различных изделий, наглядный материал и т.п. На практических занятиях по разделу "Компьютерная графика" используются методические указания по выполнению работ, содержащих краткое описание основных команд и примерных алгоритмов.

РГЗ инженерной графике являются частью текущей аттестации, выполняются студентами самостоятельно под контролем и с консультацией преподавателя.

## 7.6. Методические указания для студентов

### *По подготовке к лекционным занятиям*

Изучение дисциплины требует систематического и последовательного накопления теоретических знаний, следовательно, пропуски отдельных тем не позволяют глубоко освоить предмет. Студентам необходимо:

- 1) перед каждой лекцией просматривать рабочую программу дисциплины;
- 2) перед следующей лекцией необходимо просмотреть по конспекту материал предыдущей.

При затруднениях в восприятии материала следует обратиться к основным литературным источникам. Если разобраться в материале не удалось, необходимо обратиться к лектору или к преподавателю на лабораторных занятиях. Не оставляйте "белых пятен" в освоении материала!

### *Рекомендации по подготовке к практическим занятиям.*

Студентам следует:

- 1) приносить с собой рекомендованные преподавателем к конкретному занятию литературу;
- 2) перед занятием по рекомендованным литературным источникам проработать теоретический материал, соответствующей теме;
- 3) при подготовке следует обязательно использовать не только лекции, учебную литературу, но и научные статьи, материалы периодической печати, нормативно-правовые акты и пр.;
- 4) в начале занятий задать преподавателю вопросы по материалу, вызвавшему затруднения в ходе самостоятельной работы;
- 5) в ходе занятия не отвлекаться, давать конкретные, четкие ответы по существу вопросов;
- 6) на занятии доводить каждую задачу до окончательного решения, демонстрировать понимание проведённых алгоритмов и ситуаций;
- 7) в случае затруднений обращаться к преподавателю.

Студентам, пропустившим занятия (независимо от причин), или не выполнившим рассматриваемые на занятии задания, рекомендуется не позже чем в двухнедельный срок явиться на консультацию к преподавателю и отчитаться по теме занятия.

На титульном листе альбома должны быть указаны код учебной группы, фамилия и инициалы студента, фамилия и инициалы ведущего преподавателя. Оформление каждой работы РГЗ начинается на новом чертеже или эюре. Преподаватель в отдельных случаях может разрешить совмещение двух заданий на одном чертеже. Все построения и изображения выполняются карандашом, на чертёжной бумаге соответствующего качества. Оформление работы завершается заполнением основной надписи чертежа.

Работа считается законченной, если в основной надписи проставлена подпись преподавателя с указанием даты.

### *По изучению учебно-методического обеспечения для самостоятельной работы обучающихся по дисциплине. Вопросы для самопроверки:*

#### *а) начертательная геометрия*

**Тема 1.** Метод проекций. Свойства и правила прямоугольного проецирования. Проекция геометрических фигур.

**Литература:** о-1, 2; д-1

1. Методы проецирования. Что представляет собой метод ортогональных проекций (метод Монжа)?
2. Как обозначают основные форматы чертежа? Что называется масштабом? Какие масштабы изображений на чертежах устанавливает стандарт?
3. Относительно толщины какой линии задаётся толщина всех других линий чертежа? Какой толщины должны быть размерные и выносные линии? На каком расстоянии друг от друга и от контурной линии проводятся размерные линии?
4. В зависимости от чего выбирают длину штрихов в штриховых и штрих-пунктирных линиях?
5. Что называется размером шрифта? Какие существуют типы шрифтов для конструкторских документов?
6. Что называется видом? Какие виды предусматривает ГОСТ 2.305-2008?
7. Как построить третью проекцию предмета, если заданы две его проекции?
8. Что называется сечением? Какие сечения предусматривает ГОСТ 2.305-2008?
9. Что называется разрезом? Для чего он выполняется? Как подразделяются разрезы в зависимости от положения секущей плоскости относительно плоскостей проекций? Какая разница между простым и сложным разрезами?
10. Чем отличается разрез от сечения?
11. Как отмечается на чертеже положение секущей плоскости?
12. Какие упрощения и условности допускаются при вычерчивании видов, разрезов и сечений?
13. Каковы правила нанесения на чертежах графических обозначений материалов (штриховок) в разрезах и сечениях?
14. Проекция точки в системе двух или трёх плоскостей проекций. Координаты точки.
15. Проекция прямой линии в системе двух или трёх плоскостей проекций
16. Как могут быть взаимно расположены две прямые в пространстве?
17. Каков порядок определения натуральной величины отрезка методом прямоугольного треугольника?
18. Когда длина проекции отрезка равна самому отрезку?
19. Когда прямой угол проецируется в виде прямого угла на одну из плоскостей проекции?

*Задания для самостоятельной работы:*

1. Самостоятельное изучение основной и дополнительной литературы.
2. Выполнение индивидуального графического задания РГЗ

**Тема 2.** Способы преобразования. Метрические задачи. **Литература:** о-1, 2; д-1

1. Плоскость. Способы задания плоскости. Переход от одного способа задания к другому.
2. Проверка принадлежности прямой плоскости. Построение недостающей проекции прямой при условии ее принадлежности плоскости.
3. Проверка принадлежности точки плоскости. Построение недостающей проекции точки при условии ее принадлежности плоскости.
4. Взаимные положения прямой и плоскости. Критерии параллельности, пересечения и перпендикулярности двух прямых. Каков признак параллельности прямой и плоскости, и двух взаимно параллельных плоскостей?
5. Алгоритм построения точки пересечения прямой линии с плоскостью? Точка пересечения прямой и проецирующей плоскости, прямой и плоскости общего положения.
6. Как определяется видимость на чертеже при пересечении прямой с плоскостью?
7. Нахождение линии пересечения двух плоскостей, заданных следами.
8. Нахождение линии пересечения двух плоскостей, заданных геометрическими фигурами.
9. Перечислите основные способы преобразования комплексного чертежа.
10. С какой целью применяют преобразование комплексного чертежа?
11. В чём состоит сущность способа замены плоскостей проекций?
12. Какое основное условие должно быть соблюдено при введении новой плоскости проекций?
13. Чем следует руководствоваться при выборе положения новой плоскости проекций?
14. Что обозначают символы:  $x_{12}$ ;  $x_{14}$ ;  $x_{45}$ ?
15. Как построить новую проекцию точки при способе замены плоскостей проекций? Какие координаты точек остаются неизменными при замене плоскостей проекций?
16. Достаточно ли одной замены для решения всех типов задач?
17. Какие операции необходимо выполнить, чтобы найти натуральную величину фигуры на плоскости общего положения?
18. В чем состоит сущность способа плоскопараллельного перемещения?
19. В какой проецирующей плоскости перемещается точка при вращении вокруг горизонтали? Фронтали?
20. Как определить радиус вращения точки при ее вращении вокруг горизонтали? Фронтали?
21. Как надо располагать новые плоскости проекций, чтобы отрезок прямой общего положения спроецировался в натуральную величину? В точку?
22. Как расположить новую плоскость проекции, чтобы заданная плоскость стала проецирующей?
23. При каком расположении треугольника можно определить натуральную величину с помощью замены только одной плоскости проекций?
24. В каком случае двугранный угол между плоскостями спроецируется на плоскость проекций в натуральную величину?

*Задания для самостоятельной работы:*

1. Самостоятельное изучение основной и дополнительной литературы.
2. Выполнение индивидуального графического задания РГЗ

**Тема 3.** Позиционные задачи: положение геометрических фигур относительно плоскостей проекций и по отношению друг к другу. **Литература:** о-1, д-1

1. Способы образования многогранника? Основные элементы многогранника.
2. Каков алгоритм нахождения точек пересечения прямой с поверхностью многогранника?
3. Какие вспомогательные плоскости применяют при определении точек пересечения прямой с поверхностью многогранника?
4. Что представляет собой сечение многогранника?
5. Как построить линию сечения многогранника плоскостью?
6. Какими способами можно найти натуральную величину сечения многогранника плоскостью?
7. Какое сечение призмы называется нормальным?
8. Способы задания кривой линии
9. Плоские и пространственные кривые линии
10. Как определяется порядок кривой линии?
11. Какие кривые называют эллипсом, окружностью, параболой, гиперболой?
12. Как рассматриваются поверхности в начертательной геометрии?
13. Что такое определитель поверхности? Что такое очерк поверхности?
14. Сформулируйте условия принадлежности точки поверхности.
15. Приведите примеры кривых поверхностей. Что такое поверхность вращения?
16. Какие точки линии пересечения относятся к характерным (опорным)?
17. Чем можно задать поверхности вращения?
18. Как образуются поверхности вращения: сферы, тора, конуса, цилиндра?
19. Как построить проекции произвольной точки, принадлежащей поверхности вращения?
20. Как строится линия пересечения поверхностей плоскостью?
21. Какие линии могут быть получены в сечении прямого кругового цилиндра, конуса, сферы, тора?
22. Что такое линия «среза»?
23. Какие линии получаются при сечении сферы плоскостью и какими могут быть проекции этих линий?
24. Каков алгоритм нахождения точек пересечения прямой с поверхностью?
25. Какие вспомогательные плоскости применяются при определении точек пересечения прямой и поверхности?
26. Как определяется видимость точек пересечения прямой с поверхностью геометрических тел различного вида?
27. В чем заключается способ посредников при построении точек, общих для двух пересекающихся поверхностей?

28. Каков основной принцип выбора посредника?
29. Какие вспомогательные поверхности удобно использовать при построении точек линии пересечения двух поверхностей?
30. В чем сущность способа вспомогательных секущих плоскостей при построении линии пересечения двух поверхностей?
31. По каким линиям пересекаются поверхности вращения, имеющие общую ось?
32. В каких случаях возможно и целесообразно применение способа концентрических сфер?
33. Как выбирается наименьший и наибольший радиусы концентрических сфер посредников?
34. Когда два цилиндра пересекаются по плоской кривой?
35. Какие точки линии пересечения относятся к опорным (характерным)?
36. Как определить видимость проекций линий?
37. Что называется развёрткой поверхности?
38. Какие поверхности называются развёртываемыми?
39. Каковы основные свойства развёрток?
40. Какие различают виды развёрток
  41. Какие существуют способы построения точных развёрток?
  42. В чем суть способа триангуляции, в каком случае он применяется?
  43. Развёртки каких поверхностей являются приближенными и почему?
  44. Какими поверхностями аппроксимируют цилиндрические и конические поверхности при построении приближенных развёрток?
  45. Что представляют собой развёртки прямого кругового цилиндра и конуса?
  46. Для каких поверхностей строят условные развёртки?
  47. В чем суть построения условных развёрток?
  48. Какими поверхностями аппроксимируют отсеки сферы при построении ее условной развертки?

*Задания для самостоятельной работы:*

1. Самостоятельное изучение основной и дополнительной литературы.
2. Выполнение индивидуального графического задания РГЗ

**Тема 4. Аксонометрические проекции. Литература:** о-1, 2; д-1

1. В чем сущность аксонометрических проекций? Какие виды аксонометрии Вы знаете?
2. Для чего применяют аксонометрические проекции?
3. На какие виды делятся аксонометрические проекции в зависимости от направления проецирующих лучей?
4. Как расположены аксонометрические оси в прямоугольной изометрической проекции?
  5. Что такое коэффициент искажения в аксонометрии? Каков масштаб изображения в прямоугольной изометрии? В прямоугольной диметрии?
  6. Как выглядит окружность в прямоугольной изометрии?
  7. Под какими углами расположены оси в прямоугольной диметрической проекции?
  8. Чему равны коэффициенты искажения в прямоугольной диметрической проекции?
  9. Какой фигурой будет являться диметрическая проекция квадрата?
  10. Как построить окружность в прямоугольной диметрической проекции?
  11. Какую аксонометрическую проекцию предпочтительно выбрать при построении правильной четырехгранной призмы?
    12. Каково правило выбора направления штриховки вырезов на аксонометрических изображениях?

*Задания для самостоятельной работы:*

1. Самостоятельное изучение основной и дополнительной литературы.
2. Выполнение индивидуального графического задания РГЗ

*б) инженерная графика*

**Тема 1.** Виды изделий и конструкторских документов. Чертежи (эскизы) деталей. Стандартные элементы конструкции детали. **Литература:** о-2, 3, д-2, 3,4, 5

1. Чертежом детали называют...
2. Как обозначают основные форматы чертежа? Приведите пример размеров сторон одного из основных форматов.
3. Если размеры листа чертежной бумаги 297×420, то этот формат обозначается...
4. Укажите размеры наименьшего формата чертежа
5. Что называется масштабом?
6. Перечислите ряд масштабов увеличения и уменьшения.
7. Каково назначение и начертание : -сплошной основной толстой линии, -сплошной тонкой линии, -штриховой линии, -штрих-пунктирной линии, -сплошной волнистой линии, -разомкнутой линии.
8. Какое изображение предмета на чертеже принимают в качестве главного?
9. Как называют виды, получаемые на основных плоскостях проекций?
10. Какое изображение называют разрезом?
11. Какое изображение называют видом?
12. В каком случае вертикальный разрез называют фронтальным, а в каком случае - профильным?
13. Как разделяют разрезы в зависимости от числа секущих плоскостей?
14. Какое изображение называют сечением?
15. Как разделяют сечения, не входящие в состав разреза?
16. Какими линиями изображают контур наложенного сечения?
17. Как обозначают вынесенное сечение?
18. Для ограничения на чертеже местного разреза применяется . . . линия.

19. Как следует наносить размерные и выносные линии при указании размеров: прямолинейного отрезка, угла, дуги окружности?
20. На сколько миллиметров должны выходить выносные линии за концы стрелок размерной линии?
21. Чему равно минимальное расстояние между размерной линией и линией контура?
22. Какие знаки наносят перед размерными числами радиуса, диаметра, сферы?
23. Можно ли использовать линии контура, осевые, центровые и выносные линии в качестве размерных?
24. Размер диаметра окружности (радиуса, уклона, галтели и т.п.) правильно показан на рисунке...
25. Изображение, обозначенное на рисунке буквой А, называется видом ...
26. При применении выносного элемента нужное место на виде, разрезе или сечении выделяют ...
27. Простые разрезы **не обозначают** в случае, когда ...
28. Вынесенное сечение располагается ...
29. Чем различаются виды, разрезы, сечения. Что показано на чертеже ...
30. В каком из приведенных обозначений масштаба чертежа указан масштаб увеличения
31. На рисунке .... изображено соединение...
32. Основным конструкторским документом для детали является ...
33. Штриховка в сечениях металла показана на чертеже .....
34. Штриховка в сечениях пластмассы показана на чертеже .....
35. Каким из представленных знаков ... обозначается на чертежах конусность.
36. Основные типы конструкторских документов?
37. Содержание чертежа детали?
38. В чем отличие чертежа детали от эскиза?
39. В чем отличие спецификации от перечня?

*Задания для самостоятельной работы:*

1. Самостоятельное изучение основной и дополнительной литературы.
2. Выполнение индивидуального графического задания РГЗ

**Тема 2.** Чертежи (эскизы) деталей. **Литература:** *о-2, 3, д-2, 3,4, 5*

1. Укажите **неверное** утверждение определения рабочего чертежа детали ...
2. В чем сходство и в чем различие чертежа и эскиза детали?
3. Что такое эскиз детали и какие требования предъявляют к нему?
4. Какова последовательность выполнения эскиза детали?
5. Чем определяется выбор размеров изображений и размеров листа бумаги?
6. Каким должно быть общее количество изображений на чертеже?
7. Как подразделяют изображения на чертеже в зависимости от их содержания?
8. Какое изображение на чертеже принимают в качестве главного и какие требования предъявляют к нему?
9. Какие условности и упрощения рекомендует ГОСТ 2.305-68 для уменьшения количества изображений?
10. Какое количество размеров должно быть на чертеже детали?
11. В каких единицах указывают на чертеже (эскизе) линейные и угловые размеры?
12. Как группируют размеры, характеризующие внутренние элементы детали и размеры, характеризующие внешние очертания?

*Задания для самостоятельной работы:*

1. Самостоятельное изучение основной и дополнительной литературы.
2. Выполнение индивидуального графического задания РГЗ

**Тема 3.** Соединения. Чертежи сборочных единиц. Спецификация. **Литература:** *о-2, 3, д-2, 3,4, 5*

1. Основные типы соединений?
2. Различие разъемные и неразъемные соединений?
3. Подвижные и не подвижные соединения деталей
4. Основные типы неразъемных соединений?
5. Основные типы разъемных соединений?
6. Из перечисленных ниже к разъемным соединениям **не относится** соединение...
7. Что называют резьбой?
8. Какими параметрами характеризуется любая резьба?
9. Резьбы предназначены для ...
10. Специальные резьбы применяют в случаях ...
11. Профиль метрической резьбы представляет собой...
12. Резьбовое соединение двух деталей правильно показано на рисунке...
13. Трубная коническая резьба правильно обозначена на рисунке...
14. Длина изделия "Винт М10×25.58 ГОСТ 1479-69" равна ... мм.
15. В каком из приведенных обозначений метрической резьбы указан ее шаг: М24-60, М24×1,5
16. Как разделяют резьбы по назначению?
17. Перечислите крепежные резьбы. Какой профиль имеют крепежные резьбы?
18. Каково назначение трапецеидальной и упорной резьб?
19. От какого параметра резьбы зависят размеры проточки для выхода резьбообразующего инструмента?
20. На каком расстоянии допускается наносить сплошную тонкую линию от контура при изображении резьбы?
21. Как изображают резьбу на стержне?
22. Как изображают резьбу в отверстии?
23. Как изображают границу резьбы на стержне и в отверстии?
24. Как изображают конец глухого резьбового отверстия?
25. Как изображают невидимую резьбу?
26. Как определить длину глухого резьбового отверстия для шпилечного соединения?



- 27 Как определить длину болта для болтового соединения?
- 28 Какой размер принимают в качестве номинального при обозначении резьб?
- 29 Как обозначают метрическую резьбу с крупным и мелким шагом?
- 30 Как обозначают трубную резьбу?
- 31 Как обозначают трапецидальную и упорную резьбы?
- 32 Как обозначают левую резьбу всех стандартных резьб?
- 33 Состав сборочного чертежа?
- 34 Содержание сборочного чертежа?
- 35 Какие размеры проставляются на сборочном чертеже?
- 36 Правила составления спецификаций к сборочным чертежам?
- 37 Нужно ли указывать материал и шероховатость на сборочном чертеже?
- 38 Как маркируются некоторые основные комплекты чертежей?
- 39 Что содержит рабочий чертёж конструкции?
- 40 Что такое «Заготовительные чертежи» в комплекте марки КД?
- 41 Как изображают и что обозначают на сборочных чертежах изделия детали, выполненные из различных материалов?
- 42 Как изображаются и обозначаются элементы металлических конструкций?
- 43 Что записывают в спецификации к чертежам сборочных единиц?

*Задания для самостоятельной работы:*

1. Самостоятельное изучение основной и дополнительной литературы.
2. Выполнение индивидуального графического задания РГЗ

*в) компьютерная графика*

**Тема 1.** Общие приемы работы. Запуск системы. **Литература:** *о-2, 3, д-2, 3,4, 5*

Вопросы для самопроверки:

1. Общие сведения об AUTOCAD.
2. Примитивы AUTOCAD.
3. Пуск AUTOCAD/
4. Интерфейс. Диалоговое окно.
5. Работа с системой AUTOCAD. Начало работы. Рабочие установки чертежа.

*Задания для самостоятельной работы:*

1. Самостоятельное изучение основной и дополнительной литературы.
2. Выполнение индивидуального графического задания РГЗ (в соответствии с разделом 5.7)

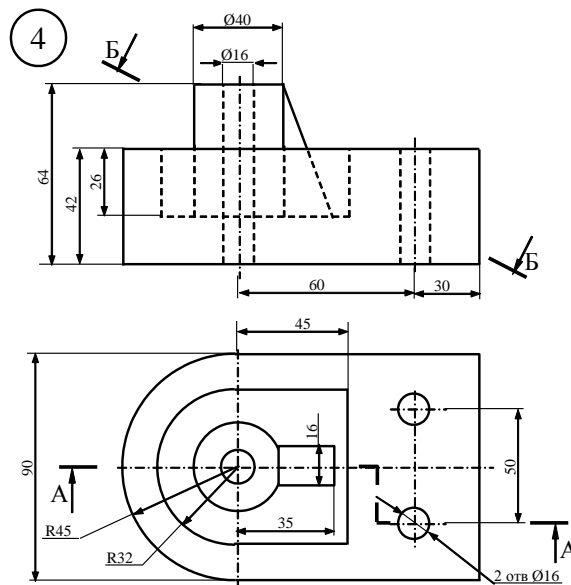
**Тема 2.** Создание графических документов. **Литература:** *о-2, 3, д-2, 3, 4, 5*

Вопросы для самопроверки:

1. Настройка параметров чертежа ( единицы измерения, лимиты чертежа, параметры шага и сетки, режим орто). Динамический режим.
2. Способы задания команд. Способы задания координат.
3. Команды построения и удаления объектов. Выбор объектов.
4. Создание изображений с использованием базовых графических примитивов. Окружность, многоугольник, дуга.
5. Текущие режимы объектной привязки. Способы управления изображением на экране.
6. Проекционное черчение средствами компьютерной графики ( слой чертежа, вес и тип линий)
7. Команды редактирования объектов (копировать, подобие, массив, перенести, обрезать, удлинить)
8. Построение криволинейных контуров. Зеркало. Массив. Сопряжение.

*Задания для самостоятельной работы:*

1. Самостоятельное изучение основной и дополнительной литературы.
2. Построить три проекции детали:

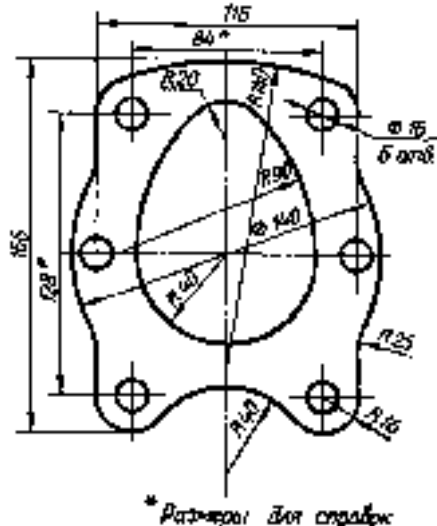


**Тема 3.** Оформление чертежа. Литература: о-2, 3, д-2, 3, 4, 5

1. Рациональное оформление чертежа.
2. Создание однострочной надписи в штампе. Редактирование содержимого. Изменение свойств текста.
3. Настройка размерного стиля согласно ГОСТ 2.307-68
4. Команды протановки размеров. Общие сведения о размерах.
5. Линейные размеры. Диаметральные и радиальные размеры. Угловые размеры.
6. Команды редактирования размеров.
7. Условные обозначения. Штриховка.
8. Редактирование чертежей.

*Задания для самостоятельной работы:*

1. Самостоятельное изучение основной и дополнительной литературы.
2. Построить изображение детали, используя команды редактирования, проставить размеры, заполнить основную надпись.



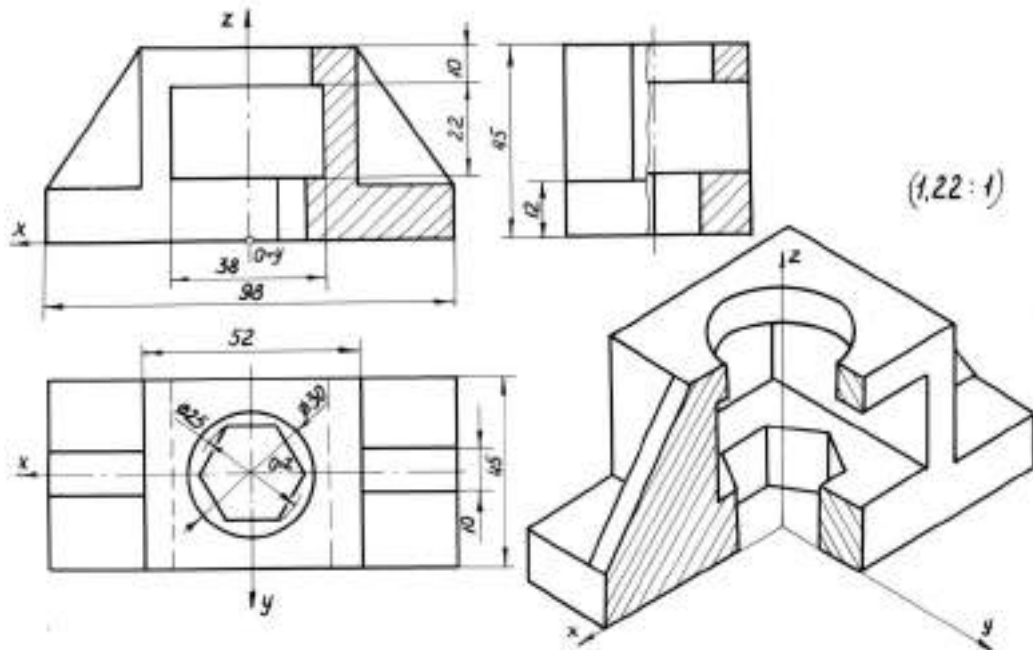
**Тема 4.** Создание трехмерных моделей. Литература: о-2, 3, д-2, 3, 4, 5

Вопросы для самопроверки:

1. Общие приемы работы. Координаты в трехмерном пространстве. Уровень и высота.
2. Виды и видовые экраны. Тонирование.
3. Тела и поверхности. Редактирование тел.
4. Алгоритм построения 3D моделей.
5. Операции: выдавливание, кинематическая, вращения, деталь заготовка, приклеить, вырезать массив компонентов.
6. Фаска, скругления, ребро жесткости, уклон, сечение по эскизу, операция по сечениям, команда отверстие, добавление компонентов в сборку.
7. Задание положения компонента в сборке.
8. Сопряжение компонентов сборки.

*Задания для самостоятельной работы:*

1. Самостоятельное изучение основной и дополнительной литературы.
2. Вычертить 3D изображение заданной детали:



**Тема 5.** Создание ассоциативных чертежей на основе трехмерных моделей. **Литература:** 0-2, 3, 0-2, 3,4, 5

1. Общие сведения об ассоциативных видах. Создание видовых экранов.
2. Создание проекций и простых разрезов.
3. Алгоритм создания ассоциативного чертежа. Построение видов.
4. Редактирование изображений. Вставка проекции через бок.
5. Копировка чертежа. Построение аксонометрической проекции.
6. Работа над типовыми ошибками.
7. Редактирование модели. Настройка параметров.

*Задания для самостоятельной работы:*

1. Самостоятельное изучение основной и дополнительной литературы.
2. Вычертить рабочий чертёж и аксонометрию детали по теме 2. Дать необходимые виды, разрезы, сечения, вырезы.

#### **По самостоятельному выполнению индивидуальных заданий**

Усвоение материала дисциплины во многом зависит от осмысленного выполнения индивидуального задания РГЗ.

При решении задач целесообразно руководствоваться следующими правилами:

1) прежде всего, нужно хорошо вникнуть в условие задачи, уяснить сколько и какие проекции заданы, что на них изображено, в каких положениях (общих или частных) расположены геометрические фигуры, мысленно представить заданное в пространстве.

2) выбрать метод решения задачи, соответствующий изучаемой теме.

3) решить задачу в тонких линиях, следуя правилам построения и алгоритмам действия. Оценить правдоподобность решения (мысленно представив его пространственное положение), такая оценка может в ряде случаев обнаружить ошибочность полученного результата.

4) убедившись в правильности решения, нужно закончить оформление чертежи в соответствии с нормами ЕСКД.

5) в тех случаях, когда в процессе решения всей задачи приходится выполнять дополнительные вспомогательные графические построения, то такие построения при их решении и окончательном оформлении чертежа выполняют в тонких линиях (рекомендуется пользоваться цветными карандашами).

Решение задач принесёт наибольшую пользу только в том случае, если обучающийся решает задачи самостоятельно. Решить задачу без помощи, без подсказки часто бывает нелегко и не всегда удаётся. Но даже не увенчавшиеся успехом попытки найти решение, если они предпринимались достаточно настойчиво, приносят ощутимую пользу, так как развивают мышление и укрепляют волю. Решение задач ни в коем случае не следует откладывать на последний вечер перед занятиями. В этом случае более сложные и притом наиболее содержательные и полезные задачи заведомо не могут быть решены. В рекомендуемых учебниках и сборниках задач, в разделе, в котором помещены задачи для решения, имеются примеры (рассмотренные задачи). Поэтому толчком к решению данной задачи может послужить ознакомление с несколькими решёнными задачами.

#### **По работе с литературой**

В рабочей программе дисциплины представлен список основной и дополнительной литературы – это учебники, учебно-методические пособия, рекомендации или указания. Дополнительная литература – учебники, монографии, сборники научных трудов, журнальные и газетные статьи, различные справочники, энциклопедии, Интернет-ресурсы.

Любая форма самостоятельной работы студента (подготовка к занятию, докладу и т.п.) начинается с изучения соответствующей литературы как в библиотеке (электронно-библиотечной системе), так и дома. Изучение указанных источников расширяет границы понимания предмета дисциплины.

При работе с литературой выделяются следующие виды записей. **Конспект** – краткая схематическая запись основного содержания научной работы. Целью является не переписывание произведения, а выявление его логики, системы доказательств, основных выводов. Хороший конспект должен сочетать полноту изложения с краткостью. **Цитата** – точное воспроизведение

текста. Цитата заключается в кавычки, при этом точно указывается наименование и страница источника. Тезисы – концентрированное изложение основных положений прочитанного материала. **Аннотация** – очень краткое изложение содержания прочитанной работы. Резюме – наиболее общие выводы и положения работы, её концептуальные итоги.

### 7.7. Методические рекомендации по обучению лиц с ограниченными возможностями здоровья и инвалидов

Профессорско-преподавательский состав знакомится с психолого-физиологическими особенностями обучающихся инвалидов и лиц с ограниченными возможностями здоровья, индивидуальными программами реабилитации инвалидов (при наличии). При необходимости осуществляется дополнительная поддержка преподавания психологами, социальными работниками, прошедшими подготовку ассистентами.

Предполагается использовать социально-активные и рефлексивные методы обучения, технологии социокультурной реабилитации с целью оказания помощи в установлении полноценных межличностных отношений с другими студентами, создании комфортного психологического климата в студенческой группе. Подбор и разработка учебных материалов производятся с учётом предоставления материала в различных формах: аудиальной, визуальной, с использованием специальных технических средств и информационных систем.

Освоение дисциплины лицами с ОВЗ осуществляется с использованием средств обучения общего и специального назначения (персонального и коллективного использования).

Для студентов с ОВЗ предусматривается доступная форма предоставления заданий оценочных средств, а именно:

- в печатной или электронной форме (для лиц с нарушениями опорно-двигательного аппарата);
- в печатной форме или электронной форме с увеличенным шрифтом и контрастностью (для лиц с нарушениями слуха, речи, зрения);
- методом чтения ассистентом задания вслух (для лиц с нарушениями зрения).

Студентам с инвалидностью увеличивается время на подготовку ответов на контрольные вопросы. Для таких студентов предусматривается доступная форма предоставления ответов на задания, а именно:

- письменно на бумаге или набором ответов на компьютере (для лиц с нарушениями слуха, речи);
- выбором ответа из возможных вариантов при тестировании с использованием услуг ассистента (для лиц с нарушениями опорно-двигательного аппарата);
- устно (для лиц с нарушениями зрения, опорно-двигательного аппарата).

При необходимости для обучающихся с инвалидностью процедура оценивания результатов обучения может проводиться в несколько этапов.

## 8. УЧЕБНО-МЕТОДИЧЕСКОЕ И ИНФОРМАЦИОННОЕ ОБЕСПЕЧЕНИЕ ДИСЦИПЛИНЫ

### 8.1. Перечень основной и дополнительной литературы, необходимой для освоения дисциплины

#### а) основная литература

Наименование	Режим доступа	Обеспеченность
1. Серга, Г.В. Начертательная геометрия : учебник / Г.В. Серга, И.И. Табачук, Н.Н. Кузнецова. — 3-е изд., испр. и доп. — Санкт-Петербург : Лань, 2018. — 444 с. — ISBN 978-5-8114-2781-9. — Текст : электронный // Лань : электронно-библиотечная система. — URL: <a href="https://e.lanbook.com/book/101848">https://e.lanbook.com/book/101848</a> (дата обращения: 25.02.2020).	ЭБС "Лань <a href="https://e.lanbook.com/book/101848">https://e.lanbook.com/book/101848</a>	да
2. Серга, Г.В. Инженерная графика для машиностроительных специальностей : учебник / Г.В. Серга, И.И. Табачук, Н.Н. Кузнецова ; под общей редакцией Г.В. Серги. — 2-е изд., испр. — Санкт-Петербург : Лань, 2019. — 276 с. — ISBN 978-5-8114-3603-3. — Текст : электронный // Лань : электронно-библиотечная система. — URL: <a href="https://e.lanbook.com/book/119621">https://e.lanbook.com/book/119621</a> (дата обращения: 28.02.2020).	ЭБС "Лань <a href="https://e.lanbook.com/book/119621">https://e.lanbook.com/book/119621</a> (дата обращения: 28.02.2020)	да
3. Государственные стандарты Единой Системы Конструкторской Документации (ЕСКД)	<a href="http://www.robot.bmstu.ru/files/GOST/gost-eskd.html">http://www.robot.bmstu.ru/files/GOST/gost-eskd.html</a>	да

#### б) дополнительная литература:

1. Подколзин А.А., Казиева Л.В., Нифонтова Т.Ю. <b>Начертательная геометрия:</b> Методические указания и задания к контрольной работе / Российский химико-технологический университет им. Д.И. Менделеева, Новомосковский ин-т. Новомосковск, 2016, 52 с.: ил.	<a href="http://moodle.nirhtu.ru/course/view.php?id=259">http://moodle.nirhtu.ru/course/view.php?id=259</a> , Система поддержки учебных курсов «Moodle»	да
2. Подколзин А.А., Нифонтова Т.Ю., Казиева Л.В. <b>Инженерная графика:</b> Учебно-методическое пособие и задания к контрольной работе. Испр. и доп. / РХТУ им. Д.И. Менделеева, Новомосковский ин-т. Новомосковск, 2016, 88 с.	<a href="http://moodle.nirhtu.ru/course/view.php?id=259">http://moodle.nirhtu.ru/course/view.php?id=259</a> , Система поддержки учебных курсов «Moodle»	да
3. Подколзин А.А., Казиева Л.В., Нифонтова Т.Ю. <b>Чтение и детализирование сборочных чертежей:</b> Учеб.-методическое пособ. для бакалавров // Под ред. А.А. Подколзина / ФГБОУ ВО "Российский химико-технологический университет им. Д. И. Менделеева", Новомосковский институт (филиал),	<a href="http://moodle.nirhtu.ru/course/view.php?id=259">http://moodle.nirhtu.ru/course/view.php?id=259</a> , Система поддержки учебных курсов «Moodle»	да

Новомосковск, 2018. - 84 с.		
4. Подколзин А.А., Нифонтова Т.Ю., Казиева Л.В. <b>Основы инженерной графики:</b> Учебно-методическое пособие для бакалавров / Под ред. А.А. Подколзина, НИ РХТУ им. Д.И. Менделеева, Новомосковский ин-т. Новомосковск, 2014, 100 с	<a href="http://moodle.nirhtu.ru/course/view.php?id=259">http://moodle.nirhtu.ru/course/view.php?id=259</a> , Система поддержки учебных курсов «Moodle»	да
5. Подколзин А.А., Казиева Л.В., Нифонтова Т.Ю. <b>Основы инженерной графики и технического рисования:</b> Учебно-методическое пособие для бакалавров / РХТУ им. Д. И. Менделеева, Новомосковский ин-т. Новомосковск, 2015, - 100 с.	<a href="http://moodle.nirhtu.ru/course/view.php?id=259">http://moodle.nirhtu.ru/course/view.php?id=259</a> , Система поддержки учебных курсов «Moodle»	да
6. <b>Разработка сборочного чертежа "Резьбовое соединение":</b> учебное пособие для бакалавров / Подколзин А. А., Нифонтова Т. Ю., Казиева Л. В. / ФГБОУ ВО РХТУ им. Д. И. Менделеева, Новомосковский институт (филиал); Новомосковск, 2020. – 87 с.	<a href="http://moodle.nirhtu.ru/course/view.php?id=259">http://moodle.nirhtu.ru/course/view.php?id=259</a> Система поддержки учебных курсов «Moodle»	да

## 8.2. Информационные и информационно-образовательные ресурсы

При освоении дисциплины студенты должны использовать информационные и информационно-образовательные ресурсы следующих порталов и сайтов:

### 8.2.1 Электронные библиотечные ресурсы

1. ЭБС «Издательство «Лань» (договор № 33.03-Р-3.1-2667/2020 г. от 26.09.2019 г. Срок действия с 26.09.2020 г. по 25.09.2021 г.) - <https://e.lanbook.com/>
2. ЭБС «Электронное издательство ЮРАЙТ» (договор № 33.03- Р-2.0-3196/2021 от 16.03.2021г. Срок действия с 16.03.2021 г. по 15.03.2022 г.) - <https://urait.ru/>
3. Научная электронная библиотека «КиберЛенинка» - <https://cyberleninka.ru/>
4. Научная электронная библиотека eLIBRARY.RU - <https://elibrary.ru/>
5. Сайт кафедры (<http://moodle.nirhtu.ru/course/view.php?id=259>, Система поддержки учебных курсов «Moodle»), Rambler, Yandex, Google, научная электронная библиотека, информационные порталы РХТУ им. Д.И. Менделеева (<http://www.muctr.ru/>), ТулГУ (<http://tsu.tula.ru/>) и др. ведущих учебных организаций.

### 8.2.2 Профессиональные базы данных информационные справочные системы

1. Справочная Правовая Система КонсультантПлюс (договор № 1-АУ/2019г. от 01.02.2019г.) - <http://www.consultant.ru/>
2. Электронные ресурсы издательства Wiley (сублицензионный договор № Wiley/130 от 01.12.2016г.) - <https://onlinelibrary.wiley.com/>
3. Интернет-версия справочно-правовой системы «Гарант» (информационно-правовой портал «Гарант.ру») - <http://www.garant.ru/>
4. Информационная система «Единое окно доступа к образовательным ресурсам» - <http://window.edu.ru/>
5. Российская государственная библиотека (РГБ) (информационно-справочная система) - <http://olden.rsl.ru/>
6. Российская национальная библиотека (информационно-справочная система) - <http://nlr.ru/>
7. Российская Книжная Палата (информационно-справочная система) - <http://www.bookchamber.ru/>
8. Библиотека Новомосковского института (филиала) Российского химико-технологического университета им. Д.И. Менделеева. URL: [http://irbis.nirhtu.ru/ISAPI/irbis64r\\_opak72/cgiirbis\\_64.dll?C21COM=F&I21DBN=IBIS&P21DBN=IBIS](http://irbis.nirhtu.ru/ISAPI/irbis64r_opak72/cgiirbis_64.dll?C21COM=F&I21DBN=IBIS&P21DBN=IBIS)
9. Кафедра «Электроснабжение промышленных предприятий» / Официальный сайт НИ РХТУ им. Д.И. Менделеева. Режим доступа: <http://moodle.nirhtu.ru/course/index.php?categoryid=16>

## 8.3 Программное обеспечение

1. MS Microsoft Windows – бессрочная лицензия по подписке Azure Dev Tools for Teaching (бывш. Microsoft Imagine Premium) ИД пользователя: 000340011208DF77, идентификатор подписки: a936248f-3805-4c6a-a64f-8c344976ef6d, идентификатор подписчика: ICM-164914, ИД учетной записи: Novomoskovsk Institute (branch) of the Federal state budgetary educational institution of higher education “Dmitry Mendeleev University of Chemical Technology of Russia”
2. Microsoft Office 365A1 - бессрочная лицензия по подписке Azure Dev Tools for Teaching (бывш. Microsoft Imagine Premium) ИД пользователя: 000340011208DF77, идентификатор подписки: a936248f-3805-4c6a-a64f-8c344976ef6d, идентификатор подписчика: ICM-164914, ИД учетной записи: Novomoskovsk Institute (branch) of the Federal state budgetary educational institution of higher education “Dmitry Mendeleev University of Chemical Technology of Russia”
3. Kaspersky Free <https://www.kaspersky.ru/free-antivirus>
4. Архиватор 7zip (распространяется под лицензией GNU LGPL license)
5. Adobe Acrobat Reader - ПО [Acrobat Reader DC](https://acrobat.adobe.com/ru/ru/acrobat/pdf-reader/volume-distribution.html) и мобильное приложение Acrobat Reader являются бесплатными и доступны для корпоративного распространения (<https://acrobat.adobe.com/ru/ru/acrobat/pdf-reader/volume-distribution.html>).
6. Браузер Mozilla Firefox (распространяется под лицензией Mozilla Public License 2.0 (MPL))

## 9. МАТЕРИАЛЬНО-ТЕХНИЧЕСКОЕ ОБЕСПЕЧЕНИЕ ДИСЦИПЛИНЫ

Учебные аудитории для проведения занятий лекционного типа, занятий семинарского типа, групповых и индивидуальных консультаций, текущего контроля и промежуточной аттестации, а также помещения для самостоятельной работы обучающихся, помещения для хранения и профилактического обслуживания учебного оборудования

Наименование специальных помещений и помещений для самостоятельной работы	Оснащённость специальных помещений и помещений для самостоятельной работы	Приспособленность помещений для использования инвалидами и лицами с ограниченными возможностями здоровья
<i>Аудитория для проведения занятий семинарского типа. 315 (Тульская обл., Новомосковский р-н, г. Новомосковск, ул. Дружбы, д. 8)</i>	Учебные столы, стулья, доска, мел Переносная презентационная техника (постоянное хранение в ауд. 308)	приспособлено (приспособлено) (мультимедийные средства, облегчающие восприятие зрительной, слуховой информации)
<i>Аудитория для проведения занятий семинарского типа. 327 (Тульская обл., Новомосковский р-н, г. Новомосковск, ул. Дружбы, д. 8)</i>	Учебные столы, стулья, доска, мел Переносная презентационная техника (постоянное хранение в ауд. 308)	приспособлено (приспособлено) (мультимедийные средства, облегчающие восприятие зрительной, слуховой информации)
<i>Аудитория для групповых и индивидуальных консультаций обучающихся 326а (Тульская обл., Новомосковский р-н, г. Новомосковск, ул. Дружбы, д. 8)</i>	Учебные столы, стулья, доска, мел Переносная презентационная техника (постоянное хранение в ауд. 308)	приспособлено (приспособлено) (мультимедийные средства, облегчающие восприятие зрительной, слуховой информации)
<i>Аудитория для самостоятельной работы студентов 326а (Тульская обл., Новомосковский р-н, г. Новомосковск, ул. Дружбы, д. 8)</i>	ПК Pentium 1000МГц с оперативной памятью 512 Мбайт и памятью на жестком диске 8 Гбайт (1 шт.) с возможностью просмотра видеоматериалов и презентаций. Принтер лазерный Сканер Доступ в Интернет, к ЭБС, электронным образовательным и информационным ресурсам, базе данных электронного каталога НИ РХТУ, системе управления учебными курсами Moodle, учебно-методическим материалам. Переносная презентационная техника (постоянное хранение в ауд. 308)	приспособлено (приспособлено) (мультимедийные средства, облегчающие восприятие зрительной, слуховой информации)
<i>Помещение для хранения и профилактического обслуживания учебного оборудования</i>	Шкафы, стулья, стеллажи Технические средства (инструменты, приборы, стенды), необходимые для проведения <i>профилактического обслуживания и мелкого ремонта учебного оборудования</i>	

\* Для инвалидов и лиц с ограниченными возможностями здоровья есть возможность проводить лекционные занятия и занятия семинарского типа на 1-ых этажах учебных корпусов. Возле входных дверей в учебные корпуса установлен звонок в дежурную сотруднику. Предусмотрены широкие дверные проемы. Имеются специализированные кабинеты для самостоятельной и индивидуальной работы, оснащенные ПК.

#### **Технические средства обучения, служащие для предоставления учебной информации большой аудитории**

Ноутбук с возможностью просмотра видеоматериалов и презентаций, доступом к сети «Интернет», электронным образовательным и информационным ресурсам, базе данных электронного каталога Института, системе управления учебными курсами Moodle.

Проектор, экран.

#### **Печатные и электронные образовательные и информационные ресурсы**

Информационно-методические материалы: учебные издания по дисциплине.

Электронные образовательные ресурсы: электронные презентации к разделам лекционного курса; учебно-методические разработки в электронном виде; справочные материалы в электронном виде; кафедральная библиотека электронных изданий.

#### **Учебно-наглядные пособия:**

Учебно-наглядные пособия: плакаты, макеты, планшеты, наглядные образцы (постоянное хранение в ауд. 308)

**АННОТАЦИЯ**  
**рабочей программы дисциплины**  
**Начертательная геометрия. Инженерная и компьютерная графика**

**1. Общая трудоемкость** (з.е./ час): 6 / 216. Контактная работа 106 час., из них: лекционные 18, практические занятия 88. Самостоятельная работа студента 110 час. Форма промежуточного контроля: зачет с оценкой в каждом семестре. Дисциплина изучается на 1 курсе в 1, 2 семестрах.

**2. Место дисциплины в структуре образовательной программы**

Дисциплина Б1.О.11 "Начертательная геометрия. Инженерная и компьютерная графика" относится к обязательной части дисциплин. Изучается в 1 и 2 семестрах, на 1 курсе.

Дисциплина базируется на курсах: геометрии, черчения, математики и других дисциплин в объёме школьной программы и является основой для последующих дисциплин: теоретическая механика, электротехника и электроника, механика и др.

**3. Цель и задачи изучения дисциплины**

Учебная дисциплина "Начертательная геометрия. Инженерная и компьютерная графика" является комплексной дисциплиной, изучающей теоретические основы, методы и правила подготовки проектно-конструкторской документации.

**Цель изучения дисциплины:** формирование элементов общепрофессиональной компетентности выпускника в области графо-геометрической подготовки за счёт развития пространственного представления и конструктивно-геометрического мышления; способности к анализу и синтезу пространственных форм и отношений между ними; выработки умений и навыков, необходимых при составлении чертежей и чтении технической документации; овладения студентами методов и средств машинной графики, приобретения знаний, умений и навыков работы с системой автоматизированного проектирования AutoCAD.

**Задачи дисциплины:**

- развитие у студентов знаний научных основ построения и исследования геометрических моделей и их графического отображения; выработка способностей к анализу и синтезу пространственных форм, реализуемых в виде чертежей и эпюров;
- получение студентами знаний, умений и навыков по выполнению и чтению чертежей различных технических изделий и устройств, по составлению проектной, конструкторской и технической документации;
- освоение методов и средств компьютеризации при работе с пакетами прикладных графических программ; изучение принципов и технологии выполнения конструкторской документации с помощью графических пакетов системы AutoCAD;

**4. Содержание дисциплины**

**а) начертательная геометрия**

**Тема 1.1.** Метод проекций. Свойства и правила прямоугольного проецирования. Проекция геометрических фигур.

**Тема 1.2.** Способы преобразования. Метрические задачи.

**Тема 1.3.** Позиционные задачи: положение геометрических фигур относительно плоскостей проекций и по отношению друг к другу.

**Тема 1.4.** Аксонометрические проекции.

**б) инженерная графика**

**Тема 2.1.** Виды изделий и конструкторских документов. Оформление чертежей, изображения, надписи, обозначения

**Тема 2.2.** Изображения и обозначения элементов деталей. Чертежи деталей. Виды, разрезы, сечения. Стандартные элементы конструкции детали

**Тема 2.3.** Рабочие чертежи деталей. Выполнение эскизов деталей машин;

**Тема 2.4.** Соединения. Чертежи сборочных единиц. Спецификация.

**Тема 2.5.** Виды и типы схем. Общие правила выполнения схем. Особенности выполнения схем систем электроснабжения.

**в) компьютерная графика**

**Тема 3.1** Общие приёмы работы. Запуск системы.

**Тема 3.2** Создание графических документов.

**Тема 3.3** Создание графических документов.

**Тема 3.4** Создание трёхмерных моделей.

**Тема 3.5** Создание ассоциативных чертежей на основе трёхмерных моделей.

**5. Планируемые результаты обучения по дисциплине, обеспечивающие достижение планируемых результатов освоения образовательной программы**

Учебная дисциплина направлена на формирование отдельных частей (в области графической подготовки) нижеследующих компетенций. После изучения дисциплины обучающиеся должны демонстрировать следующие результаты.

Коды компетенции	Результаты освоения ООП (содержание компетенций)	Перечень планируемых результатов обучения по дисциплине
ОПК-1	Способен осуществлять поиск, обработку и анализ информации из различных источников и представлять ее в требуемом формате с использованием информационных, компьютерных и сетевых технологий	ОПК-1.1 Алгоритмизирует решение задач и реализует алгоритмы с использованием программных средств.
		ОПК-1.2 Применяет средства информационных технологий для поиска, хранения, обработки, анализа и представления информации.
		ОПК-1.3. Демонстрирует знание требований к оформлению

		документации (ЕСКД, ЕСПД, ЕСТД), оформления технической документации на различных стадиях жизненного цикла информационной системы.
--	--	--

Этап освоения: начальный.



МИНИСТЕРСТВО НАУКИ И ВЫСШЕГО ОБРАЗОВАНИЯ  
РОССИЙСКОЙ ФЕДЕРАЦИИ

Новомосковский институт (филиал) федерального государственного бюджетного  
образовательного учреждения высшего образования «Российский химико-  
технологический университет имени Д.И. Менделеева»  
(Новомосковский институт РХТУ им. Д.И. Менделеева)



Рабочая программа дисциплины

Правоведение

Направление подготовки 13.03.02 Электроэнергетика и электротехника

Направленность (профиль) подготовки Электроснабжение

Квалификация (степень) выпускника Бакалавр  
(бакалавр, магистр, дипломированный специалист)

Форма обучения очная

**Разработчик (ки):**

Ст. преподав. кафедры «*Экономика, финансы и бухгалтерский учет*» НИ РХТУ им. Д.И. Менделеева

ст. преподаватель \_\_\_\_\_ /Е.В. Большакова/  
(подпись)

Программа рассмотрена и одобрена на заседании кафедры «*Экономика, финансы и бухгалтерский учет*»

Протокол № 10 от 30.06.2021 г.

И.о. зав. кафедрой, к. т. н., доцент \_\_\_\_\_ /Е.Д. Саяпина/

**Эксперт:**

Руководитель ОПОП

к. т. н., доцент \_\_\_\_\_ /М.Г. Ошурков/

Рабочая программа согласована с деканом *Энерго-механического* факультета

Декан факультета, д. т. н., профессор \_\_\_\_\_ /В.М. Логачёва/

« 30 » 06 2021 г.

Рабочая программа согласована с руководителем учебно-методического управления Новомосковского института РХТУ им. Д.И. Менделеева.

Руководитель, д. х. н.,  
профессор

« 30 » 06 2021 г.

\_\_\_\_\_  
/Н.Ф. Кизим/

## Содержание

1	Общие положения	4
2	Цель освоения учебной дисциплины	4
3	Место учебной дисциплины в структуре ОПОП	4
4	Планируемые результаты обучения по дисциплине, обеспечивающие достижение планируемых результатов освоения образовательной программы	5
5	Структура и содержание дисциплины	5
5.1	Объем дисциплины и виды учебной работы	5
5.2	Разделы (модули) дисциплины, виды занятий и формируемые компетенции	6
5.3	Содержание дисциплины	6
5.4	Тематический план практических занятий	7
5.5	Тематический план лабораторных работ	8
5.6	Курсовые работы	8
5.7	Внеаудиторная СРС	8
6	Оценочные материалы	8
6.1	Система оценивания результатов промежуточной аттестации и критерии выставления оценок	9
6.2	Цель контроля, вид контроля и условия достижения цели контроля	10
6.3	Шкала оценки и критерии уровня сформированности компетенций по дисциплине при текущей аттестации	10
6.4	Шкала оценивания уровня сформированности компетенций при промежуточной аттестации обучающихся по дисциплине	10
6.5	Оценочные материалы для текущего контроля и промежуточной аттестации	11
7	Методические указания по освоению дисциплины	12
7.1	Образовательные технологии	12
7.2	Лекции	12
7.3	Занятия семинарского типа	12
7.4	Самостоятельная работа студента	13
7.5	Методические рекомендации для преподавателей	13
7.6	Методические указания для студентов	14
7.7	Методические рекомендации по обучению лиц с ограниченными возможностями здоровья и инвалидов	18
8	Учебно-методическое и информационное обеспечение дисциплины	18
8.1	Перечень основной и дополнительной литературы, необходимой для освоения дисциплины	18
8.2	Информационные и информационно-образовательные ресурсы	19
9	Материально-техническое обеспечение дисциплины	19
	Приложение 1. Аннотация рабочей программы дисциплины	21
	Приложение 2. Оценочные материалы для текущего контроля и промежуточной аттестации	22

## **1 ОБЩИЕ ПОЛОЖЕНИЯ**

### **Нормативные документы, используемые при разработке основной профессиональной образовательной программы**

Нормативную правовую базу разработки рабочей программы дисциплины составляют:

- Федеральный закон от 29 декабря 2012 года № 273-ФЗ «Об образовании в Российской Федерации» (с учетом дополнений и изменений);
- Порядок организации и осуществления образовательной деятельности по образовательным программам высшего образования – программам бакалавриата, программам специалиста, программам магистратуры, утвержденный приказом Министерства образования и науки РФ от 05.04.2017 N 301;
- Федеральный государственный образовательный стандарт высшего образования (ФГОС ВО) (ФГОС-3++) по направлению подготовки 13.03.02 «Электроэнергетика и электротехника» (уровень бакалавриата), утвержденного приказом Министерства образования и науки РФ от 28.02.2018 № 144 (Зарегистрировано в Минюсте России 22.03.2018 N 50467) (далее – стандарт);
- Нормативно-методические документы Минобрнауки России;
- Устав ФГБОУ ВО РХТУ им. Д.И. Менделеева;
- Положение о Новомосковском институте (филиале) РХТУ им. Д.И. Менделеева;
- локальные акты Новомосковского института (филиала) РХТУ им. Д.И. Менделеева (далее Институт).

### **Область применения программы**

Программа дисциплины является частью основной профессиональной образовательной программы по направлению подготовки 13.03.02 Электроэнергетика и электротехника, направленность (профиль) Электроснабжение (уровень бакалавриата), соответствующей требованиям ФГОС ВО 13.03.02 Электроэнергетика и электротехника (уровень бакалавриата), утвержденного приказом Министерства образования и науки РФ от 28.02.2018 № 144 (Зарегистрировано в Минюсте России 22.03.2018 N 50467).

## **2 ЦЕЛЬ ОСВОЕНИЯ УЧЕБНОЙ ДИСЦИПЛИНЫ**

Целью освоения дисциплины является обеспечение базовой подготовки студентов в области основных отраслей права.

Задачи преподавания дисциплины:

- формирование понимания сущности, характера и взаимодействия правовых явлений, умение видеть их взаимосвязь в целостной системе знаний и значение для реализации права;
- формирование навыков работы с системой нормативных правовых актов;
- формирование навыков анализа правовых норм, подлежащих применению при осуществлении профессиональной деятельности;
- формирование правокультурной личности обучающихся.

## **3 МЕСТО ДИСЦИПЛИНЫ В СТРУКТУРЕ ОПОП**

Дисциплина Б1.О.12 «Правоведение» относится к обязательной части блока 1 Дисциплины (модули). Является обязательной для освоения в 3 семестре, на 2 курсе.

Для освоения дисциплины необходимы компетенции, сформированные в рамках изучения школьного учебного курса «Обществознание».

Дисциплина является основой для последующих дисциплин: «Экономика», «Экономика энергетики», «Безопасность жизнедеятельности», «Нормативная база энергохозяйства».

#### 4 ПЛАНИРУЕМЫЕ РЕЗУЛЬТАТЫ ОБУЧЕНИЯ ПО ДИСЦИПЛИНЕ, ОБЕСПЕЧИВАЮЩИЕ ДОСТИЖЕНИЕ ПЛАНИРУЕМЫХ РЕЗУЛЬТАТОВ ОСВОЕНИЯ ОБРАЗОВАТЕЛЬНОЙ ПРОГРАММЫ

1. Изучение дисциплины направлено на формирование следующих компетенций:

**Универсальные компетенции (УК) и индикаторы их достижения:**

Наименование категории (группы) УК	Код и наименование УК	Код и наименование индикатора достижения УК
Разработка и реализация проектов	<b>УК-2</b> Способен определять круг задач в рамках поставленной цели и выбирать оптимальные способы их решения, исходя из действующих правовых норм, имеющихся ресурсов и ограничений	<b>УК-2.1</b> Определяет круг задач в рамках поставленной цели, определяет связи между ними и ожидаемые результаты их решения. <b>УК-2.2</b> В рамках поставленных задач определяет имеющиеся ресурсы и ограничения, действующие правовые нормы. <b>УК-2.3</b> Планирует реализацию задач в зоне своей ответственности с учётом имеющихся ресурсов и ограничений, действующих правовых норм.
Гражданская позиция	<b>УК-10</b> Способен формировать нетерпимое отношение к коррупционному поведению	<b>УК-10.1</b> Анализирует действующие правовые нормы, обеспечивающие противодействие коррупции в профессиональной деятельности, способы профилактики коррупции и ответственность за коррупционные правонарушения. <b>УК-10.2</b> Формулирует гражданскую позицию нетерпимого отношения к коррупционному поведению. <b>УК-10.3</b> Соблюдает правила общественного взаимодействия на основе нетерпимого отношения к коррупции. <b>УК-10.4</b> Организует свою профессиональную деятельность, исключая любые коррупционные проявления.

**В результате изучения дисциплины студент бакалавриата должен:**

**Знать:**

- действующее законодательство и правовые нормы, регулирующие профессиональную деятельность;
- правовые основы принятия управленческого решения;
- действующие правовые нормы, обеспечивающие борьбу с коррупцией в различных областях жизнедеятельности;
- способы формирования нетерпимого отношения к коррупционному поведению;
- сущность коррупционного поведения и его взаимосвязь с социальными, экономическими, политическими и иными условиями;
- систему мер, направленных на предотвращение коррупционного поведения;
- основы организационно-управленческих решений в профессиональной деятельности.

**Уметь:**

- осуществлять решение профессиональных задач на основе принципов и норм права;
- выбирать оптимальные способы решения задач, исходя из действующих правовых норм, имеющихся ресурсов и ограничений;
- давать оценку коррупционному поведению и применять на практике антикоррупционное законодательство;
- планировать, организовывать и проводить мероприятия, обеспечивающие формирование гражданской позиции и предотвращение коррупции в социуме;
- выявлять различные проявления коррупционного поведения, грамотно их квалифицировать, реализовывать антикоррупционную политику;
- осуществлять профессиональную деятельность на основе нетерпимого отношения к коррупционному поведению;
- находить организационно-управленческие решения в профессиональной деятельности и нести за них ответственность.

**Владеть:**

- навыками применения нормативной базы и решения задач в области избранных видов профессиональной деятельности;

- способностью проектировать решение конкретной задачи на основе нормативных правовых актов;
- навыками применения на практике антикоррупционного законодательства и правовой квалификацией коррупционного поведения;
- навыками формирования нетерпимого отношения к коррупционному поведению;
- навыками взаимодействия в обществе на основе нетерпимого отношения к коррупции;
- навыками выявления признаков коррупционного поведения и его пресечения;
- навыками принятия организационно-управленческих решений в профессиональной деятельности в точном соответствии с законом.

## 5 СТРУКТУРА И СОДЕРЖАНИЕ ДИСЦИПЛИНЫ

### 5.1 Объем дисциплины и виды учебной работы

Общая трудоемкость дисциплины составляет 72 часов или 2 зачетные единицы (з.е). 1 з.е. равна 27 астрономическим часам или 36 академическим часам (п.16 Положения «Порядок организации и осуществления образовательной деятельности по образовательным программам высшего образования - программам бакалавриата, программам специалитета в Новомосковском институте (филиале) ФГБОУ ВО «Российский химико-технологический университет имени Д.И. Менделеева» от 29.09.2017 г . )

Вид учебной работы	Всего час.	Семестр (ы), час
		3
<b>Контактная работа обучающегося с педагогическими работниками (всего)</b>	<b>34</b>	<b>34</b>
<b>Контактная работа при проведении учебных занятий лекционного и семинарского типа,</b>	<b>34</b>	<b>34</b>
в том числе:	-	-
Лекции	18	18
Практические занятия	16	16
Лабораторные работы	-	-
<b>Контактная самостоятельная работа (групповые консультации и индивидуальная работа обучающихся с педагогическим работником )</b>	-	-
<b>Контактная работа – промежуточная аттестация</b>	-	-
<b>Самостоятельная работа (всего)</b>	<b>38</b>	<b>38</b>
В том числе:	-	-
Курсовой проект (работа)	-	-
<i>Другие виды самостоятельной работы</i>	-	-
Проработка лекционного материала	14	14
Подготовка к практическим занятиям	18	18
Подготовка к тестированию	2	2
Подготовка к промежуточной аттестации (зачету)	4	4
<b>Промежуточная аттестация (зачет)</b>	-	-
<b>Общая трудоемкость</b> час. з.е.	<b>72</b>	<b>72</b>
	<b>2</b>	<b>2</b>

### 5.2 Разделы (модули) дисциплины, виды занятий и формируемые компетенции

№ раздела	Наименование темы (раздела) дисциплины	Лекции час.	Занятия семинарского типа		СРС* час.	Всего час.	Формы текущего контроля**	Код формируемой компетенции
			Практ. занятия час.	Лаб. занятия час.				
1	Общие положения о государстве	2	1	-	2	5	УО, Т, Д	УК-1.1, УК-2.2
2	Общие положения о праве	2	1	-	2	5	УО, Т, Д	УК-1.1, УК-2.2
3	Основы конституционного права	2	2	-	4	8	УО, Т, Д	УК-1.1, УК-2.2
4	Основы административного права	1	1	-	4	6	УО, Т, Д	УК-1.1, УК-2.2
5	Основы уголовного права	1	1	-	2	4	УО, Т, Д	УК-1.1, УК-2.2
6	Основы экологического права	2	2	-	4	8	УО, Т, Д	УК-1.1, УК-2.2

7	Основы гражданского права	4	4	-	8	16	УО, Т, Д	УК-1.1, УК-2.2
8	Основы семейного права	2	2	-	2	6	УО, Т, Д	УК-1.1, УК-2.2
9	Основы трудового права	2	2	-	4	8	УО, Т, Д	УК-1.1, УК-2.2
	Подготовка к зачету	-	-	-	4	4	-	УК-1.1, УК-2.2
	Контактная работа (промежуточная аттестация)	-	-	-	2	2	-	УК-1.1, УК-2.2
	<b>Всего</b>	<b>18</b>	<b>16</b>	<b>-</b>	<b>38</b>	<b>72</b>	<b>-</b>	

\* СРС – самостоятельная работа студента

\*\* УО – устный опрос, Д – доклад, Т – тестирование

### 5.3 Содержание дисциплины

№ п/п	Наименование раздела дисциплины	Содержание раздела
1.	Общие положения о государстве	Происхождение государства и права, их взаимосвязь. Понятие, сущность, признаки и функции государства. Типы и формы государства. Соотношение государства с обществом и правом. Структура государственного механизма. Правовое государство и гражданское общество.
2.	Общие положения о праве	Понятие и сущность права, его признаки. Право в системе социальных норм. Система права. Формы (источники) права, виды нормативных актов, их юридическая сила. Правоотношение: понятие, признаки, структура. Юридические факты. Правонарушение: понятие, признаки, состав, виды. Юридическая ответственность: понятие, виды.
3.	Основы конституционного права	Понятие, предмет, метод, система и источники конституционного права. Особенности федеративного устройства России. Основы конституционного статуса Российской Федерации и субъектов Российской Федерации. Разграничение предметов ведения и полномочий между Федерацией и ее субъектами. Понятие основ правового статуса человека и гражданина и его принципы. Система основных прав, свобод и обязанностей человека и гражданина. Гарантии реализации правового статуса человека и гражданина. Ограничение прав и свобод. Гражданство Российской Федерации (понятие, принципы, основания приобретения и прекращения). Органы, ведающие вопросами гражданства. Правовой статус иностранцев в Российской Федерации. Система органов государственной власти Российской Федерации. Основы конституционного статуса Президента Российской Федерации, его положение в системе органов государства. Порядок выборов и прекращения полномочий Президента Российской Федерации. Компетенция Президента Российской Федерации. Основы конституционного статуса Федерального Собрания Российской Федерации, его место в системе органов государства. Палаты Федерального Собрания Российской Федерации: состав, порядок формирования, внутренняя организация. Компетенция Федерального Собрания Российской Федерации и его палат. Порядок деятельности Федерального Собрания Российской Федерации. Законодательный процесс. Правительство Российской Федерации, его структура и полномочия. Система и структура федеральных органов исполнительной власти Российской Федерации. Органы государственной власти субъектов Российской Федерации (система, принципы деятельности). Судебная власть Российской Федерации (понятие, конституционные принципы ее осуществления). Судебная система, ее структура: Конституционный Суд Российской Федерации (компетенция); Верховный Суд Российской Федерации в системе судов общей юрисдикции (подведомственность и подсудность); Высший Арбитражный Суд Российской Федерации и иные арбитражные суды (подведомственность и подсудность). Правоохранительные органы (понятие, виды. Функции). Прокуратура Российской Федерации (понятие, система, принципы деятельности, компетенция). Органы местного самоуправления. Их место в системе органов государственной власти.
4	Основы административного права	Понятие, предмет, метод, система и субъекты административного права. Административное правонарушение. Административная ответственность и виды административных наказаний. Защита государственной тайны.
5	Основы уголовного права	Понятие, предмет, метод, задачи и принципы уголовного права Российской Федерации. Понятие и признаки преступления. Уголовно-правовая ответственность и состав преступления. Наказание: понятие, цели и виды. Обстоятельства, исключающие преступность деяния и уголовную ответственность.
6	Основы экологического права	Понятие, предмет и метод экологического права. Система и источники экологического права. Объекты экологических отношений. Правовые основы информационного обеспечения охраны окружающей среды. Понятие и виды природных ресурсов и природных объектов.

		<p>Экологическое страхование.</p> <p>Требования в области охраны окружающей среды.</p> <p>Экологические правонарушения и юридическая ответственность.</p>
7	Основы гражданского права	<p>Понятие, предмет, метод и источники гражданского права. Гражданские правоотношения (понятие, признаки, структура, виды).</p> <p>Физические лица как субъекты гражданских правоотношений. Правоспособность и дееспособность физического лица. Виды дееспособности физических лиц.</p> <p>Юридические лица как субъекты гражданских правоотношений (понятие, признаки, виды). Правоспособность юридического лица.</p> <p>Объекты гражданских правоотношений (понятие, виды).</p> <p>Право собственности (понятие, содержание, виды). Основания приобретения и прекращения права собственности.</p> <p>Сделки (понятие, условия действительности и виды сделок). Формы сделок. Недействительные сделки.</p> <p>Договор (понятие, условия, виды). Порядок заключения и изменения договора.</p> <p>Обязательства (понятие, виды). Способы обеспечения исполнения обязательств.</p> <p>Прекращение обязательств.</p> <p>Наследование (понятие, основания наследования). Время и место открытия наследства. Наследники по закону и по завещанию. Недостойные наследники.</p> <p>Завещание (понятие, формы, содержание). Очередность наследования по завещанию.</p> <p>Обязательная доля в наследстве.</p>
8	Основы семейного права	<p>Понятие, предмет, метод и принципы семейного права. Брак (понятие, условия и порядок заключения). Обстоятельства, препятствующие заключению брака. Личные неимущественные и имущественные права супругов. Брачный договор (понятие, условия, форма). Прекращение брака.</p> <p>Взаимные права и обязанности супругов, родителей и детей.</p>
9	Основы трудового права	<p>Понятие, предмет, метод, система и источники трудового права. Трудовое правоотношение. Стороны трудовых правоотношений.</p> <p>Трудовой договор (понятие, содержание, виды). Заключение, изменение и расторжение трудового договора.</p> <p>Рабочее время и время отдыха.</p> <p>Оплата труда и заработная плата.</p> <p>Трудовая дисциплина, ответственность за ее нарушение. Дисциплинарные взыскания.</p> <p>Материальная ответственность работника и работодателя.</p> <p>Трудовые споры и порядок их рассмотрения.</p>

#### 5.4 Тематический план практических занятий

№ п/п	№ раздела дисциплины	Тематика практических занятий (семинаров)	Трудоемкость час.	Формы текущего контроля	Код формируемой компетенции
1	1	Рассмотрение общих положений о государстве	1	УО, Д	УК-1.1, УК-2.2
	2	Рассмотрение общих положений о праве	1	УО, Д	УК-1.1, УК-2.2
2	3	Семинар в диалоговом режиме по рассмотрению особенностей федеративного устройства России. Групповые дискуссии о классификации конституционных прав и свобод человека, правовых гарантиях данных прав	2	УО, Д	УК-1.1, УК-2.2
3	4	Семинар в диалоговом режиме по рассмотрению оснований административной ответственности, а также особенностей административных наказаний.	1	УО, Д	УК-1.1, УК-2.2
	5	Семинар в диалоговом режиме по рассмотрению оснований уголовной ответственности, а также особенностей уголовных наказаний.	1	УО, Д	УК-1.1, УК-2.2
4	6	Изучение основ экологического права	2	УО, Д	УК-1.1, УК-2.2
5	7	Разбор конкретных ситуаций по содержанию договоров, обеспечению договорных обязательств, выдачи доверенности	2	УО, Д	УК-1.1, УК-2.2
6	7	Разбор конкретных ситуаций по разрешению экономических споров, а также по вопросам наследования	2	УО, Д	УК-1.1, УК-2.2
7	8	Изучение основ семейного права	2	УО, Д	УК-1.1, УК-2.2
8	9	Семинар в диалоговом режиме по рассмотрению особенностей некоторых видов трудовых договоров	1	УО, Д	УК-1.1, УК-2.2
	1-9	Тестирование по теме «Основы правоповедения»	1	Т	

#### 5.5 Тематический план лабораторных работ

Лабораторные работы не предусмотрены.



## 5.6 Курсовые работы

Курсовые работы не предусмотрены.

## 5.7 Внеаудиторная СРС

Внеаудиторная СРС направлена на поиск информации в источниках литературы и ЭОС и ее использование:

- при подготовке к тестированию;
- при подготовке к практическим занятиям;
- при подготовке к сдаче зачета.

## 6. ОЦЕНОЧНЫЕ МАТЕРИАЛЫ

### Текущий контроль успеваемости, обеспечивающий оценивание хода освоения дисциплины

Для оценивания результатов обучения в виде знаний текущий контроль организуется в формах:

- устного опроса (фронтальной беседы, индивидуального опроса, докладов);
- тестирования (бланкового).

Для оценивания результатов обучения в виде умений и навыков (владений) текущий контроль организуется в форме ответов у доски.

Отдельно оцениваются личностные качества студента (аккуратность, исполнительность, инициативность) – работа у доски, своевременная сдача тестов. Критерии оценки: активная работа на практических занятиях, подготовка и выступление с докладом, своевременная сдача теста.

### Критерии для оценивания устного опроса

Оценка «отлично» выставляется в случае, если студент свободно оперирует приобретенными знаниями, умениями, применяет их в ситуациях повышенной сложности.

Оценка «хорошо» выставляется в случае, если студент оперирует приобретенными знаниями, умениями, применяет их в стандартных ситуациях, но допускает незначительные ошибки, неточности, затруднения при аналитических операциях, переносе знаний и умений на новые, нестандартные ситуации.

Оценка «удовлетворительно» выставляется в случае, если студент допускает существенные ошибки, проявляет отсутствие знаний, умений, по отдельным темам (не более 33%), испытывает значительные затруднения при оперировании знаниями и умениями при их переносе на новые ситуации.

Оценка «неудовлетворительно» выставляется в случае, если студент демонстрирует полное отсутствие или явную недостаточность (менее 33%) знаний, умений в соответствии с планируемыми результатами обучения.

### Критерии для оценивания доклада

По данной дисциплине студентом может быть подготовлен доклад. Тема доклада определяется преподавателем с учетом пожеланий студента.

Доклад – индивидуальная письменная, самостоятельно выполненная, работа обучающегося, предполагающая анализ изложения в научных и других источниках определенной научной проблемы или вопроса. Обычно доклад имеет стандартную структуру: титульный лист, содержание, введение, основное содержание темы, заключение, список использованных источников, приложения.

Оценивание доклада осуществляет преподаватель. Оценивается системность излагаемого материала, логика изложения и убедительность аргументации, полнота использованных источников, оформление, своевременность срока сдачи, публичное выступление.

Оценка «отлично» выставляется в случае, если студент выполнил все требования к докладу: обозначена проблема и обоснована её актуальность, сделан краткий анализ различных точек зрения на рассматриваемую проблему и логично изложена собственная позиция, сформулированы выводы, тема раскрыта полностью, выдержан объём, соблюдены требования к внешнему оформлению.

Оценка «хорошо» выставляется в случае, если студент выполнил основные требования к докладу, но при этом допустил недочёты: имеются неточности в изложении материала; отсутствует логическая последовательность в суждениях; не выдержан объём доклада; имеются упущения в оформлении.

Оценка «удовлетворительно» выставляется в случае, если студент существенно отступил от требований к докладу: тема освещена лишь частично; допущены фактические ошибки в содержании доклада; отсутствует вывод.

Оценка «неудовлетворительно» выставляется в случае, если тема доклада не раскрыта, обнаруживается существенное непонимание проблемы.

Доклад, сданный студентом после окончания зачетной недели текущего семестра, не оценивается.

### Критерии для оценивания тестирования

Оценка «отлично» выставляется, если студент правильно ответил на 90% вопросов теста.  
 Оценка «хорошо» выставляется, если студент правильно ответил на 75-89% вопросов теста.  
 Оценка «удовлетворительно» выставляется, если студент правильно ответил на 60-74% вопросов теста.

Оценка «неудовлетворительно» выставляется, если студент правильно ответил менее чем на 60% вопросов теста.

### Промежуточная аттестация

Промежуточная аттестация осуществляется в форме зачета.

Зачет проставляется автоматически, если обучающийся выполнил контрольный тест с оценкой не ниже чем «хорошо». Критерии оценивания приведены в разделе 6.4.

## 6.1 Система оценивания результатов промежуточной аттестации и критерии выставления оценок

### Описание показателей и критериев оценивания сформированности части компетенции по дисциплине

Перечень компетенций	Этапы формирования компетенций	Показатели оценивания	Критерии оценивания
1	2	3	4
- выполняет поиск необходимой информации, ее критический анализ и обобщает результаты анализа для решения поставленной задачи (УК-1.1);  - выбирает оптимальный способ решения задач, учитывая действующие правовые нормы и имеющиеся условия, ресурсы и ограничения (УК-2.2)	Формирование знаний	Сформированность знаний (полнота, глубина, осознанность)	<b>Знать:</b> - сущность и содержание основных отраслей права; - правовую терминологию; - содержание правовых норм, практику их применения; - нормативные правовые акты, регулирующие общественные отношения; - практические свойства правовых знаний
	Формирование умений	Сформированность умений (прочность, последовательность, правильность, результативность, рефлексивность)	<b>Уметь:</b> - определить правовые нормы, подлежащие применению к конкретной ситуации и обосновать свою позицию (решение) - самостоятельно анализировать юридическую литературу; - решать практические задачи правового характера; - ориентироваться в системе законодательства и нормативных правовых актов с целью принятия оптимального решения задач; - использовать нормативные правовые документы
	Формирование навыков и (или) опыта деятельности	Сформированность навыков и (или) опыта деятельности (качественность, скорость, автоматизм, редуцированность действий)	<b>Владеть:</b> - навыками применения правовых знаний в профессиональной деятельности; - навыками анализа различных правовых явлений, юридических фактов, правовых норм и правовых отношений; - навыками реализации норм права применительно к профессиональной деятельности

## 6.2 Цель контроля, вид контроля и условия достижения цели контроля

Цель контроля	Постановка задания	Вид контроля	Условие достижения цели контроля
Выявление уровня знаний, умений, овладения навыками	Вопросы ставятся в соответствии с алгоритмом действий, лежащих в основе знаний, умения, овладения навыками	Текущий  Оценивание окончательных результатов изучения дисциплины	Цель контроля может быть достигнута только в ходе выполнения обучающимися соответствующих заданий, тестов

## 6.3 Шкала оценки и критерии уровня сформированности компетенций по дисциплине при текущей аттестации

Для оценивания результатов обучения в виде знаний текущий контроль организуется в формах:  
 – устного опроса (фронтальной беседы, индивидуального опроса)

- выступления с докладом;
- тестирования (бланкового).

Компетенция	Показатели текущего контроля	Уровень формирования компетенции		
		высокий	пороговый	не сформирована
<p>- выполняет поиск необходимой информации, ее критический анализ и обобщает результаты анализа для решения поставленной задачи (УК-1.1);</p> <p>- выбирает оптимальный способ решения задач, учитывая действующие правовые нормы и имеющиеся условия, ресурсы и ограничения (УК-2.2)</p>	Тестирование «Основы правоведения»	С оценкой «отлично» или «хорошо»	С оценкой «удовлетворительно»	С оценкой «неудовлетворительно»
	Работа на практических занятиях, участие в устных опросах	Активная, с оценкой отлично, хорошо	С оценкой удовлетворительно	Не участвовал
	Выступление с докладом	С оценкой «отлично» или «хорошо»	С оценкой «удовлетворительно»	С оценкой «неудовлетворительно»
	Уровень использования дополнительной литературы	Использует самостоятельно	По указанию преподавателя	С помощью преподавателя

#### 6.4 Шкала оценивания уровня сформированности компетенций при промежуточной аттестации обучающихся по дисциплине

Промежуточная аттестация обучающихся – оценивание промежуточных результатов обучения по дисциплине. Промежуточная аттестация осуществляется в форме зачета.

Контроль результатов обучения по дисциплине проводится в форме письменно-устных ответов на билеты. Перечень вопросов и форма билета доводятся до сведения обучающегося накануне контроля.

На подготовку к ответу обучающемуся отводятся не менее 1 академического часа. Возможен досрочный ответ. Билеты включают два теоретических вопроса и задачу. Трудоемкость заданий каждого билета примерно одинакова.

По результатам ответов выставляются оценки:

- «зачтено»;
- «не зачтено».

Компетенция	Показатели текущего контроля	Уровень формирования компетенции	
		освоена	не освоена
		оценка «зачтено»	оценка «не зачтено»
	<ol style="list-style-type: none"> <li>1. Уровень усвоения материала, предусмотренного программой.</li> <li>2. Уровень выполнения заданий, предусмотренных программой.</li> <li>3. Уровень изложения (культура речи, аргументированность, уверенность).</li> <li>4. Уровень использования справочной литературы.</li> <li>5. Уровень раскрытия причинно-следственных связей.</li> <li>6. Ответы на вопросы: полнота, аргументированность, убежденность.</li> <li>7. Ответственное отношение к работе, стремление к достижению высоких результатов, готовность к дискуссии.</li> </ol>	Демонстрирует полное или по существу понимание проблемы. Требования, предъявляемые к заданию, выполнены полностью или в основном.	Демонстрирует небольшое понимание проблемы. Многие требования, предъявляемые к заданию не выполнены
<p>- выполняет поиск необходимой информации, ее критический анализ и обобщает результаты анализа для решения поставленной задачи (УК-1.1);</p> <p>- выбирает оптимальный способ решения задач, учитывая действующие правовые нормы и имеющиеся условия, ресурсы и ограничения (УК-2.2)</p>	<p>Студент должен:</p> <p><b>Знать:</b></p> <ul style="list-style-type: none"> <li>- сущность и содержание основных отраслей права;</li> <li>- правовую терминологию;</li> <li>- содержание правовых норм, практику их применения;</li> <li>- нормативные правовые акты, регулирующие общественные отношения;</li> <li>- практические свойства правовых знаний</li> </ul> <p><b>Уметь:</b></p> <ul style="list-style-type: none"> <li>- определить правовые нормы, подлежащие применению к конкретной ситуации и обосновать свою позицию (решение)</li> <li>- самостоятельно анализировать юридическую литературу;</li> <li>- решать практические задачи правового характера;</li> <li>- ориентироваться в системе законодательства и нормативных правовых актов с целью принятия оптимального решения задач;</li> <li>- использовать нормативные правовые документы</li> </ul> <p><b>Владеть:</b></p> <ul style="list-style-type: none"> <li>- навыками применения правовых знаний в профессиональной деятельности;</li> </ul>	<p>Полные ответы или ответы по существу на все теоретические вопросы билета.</p> <p>Полное или частичное решение предложенных практических заданий</p> <p>Необходимые практические навыки работы с освоенным</p>	<p>Ответы менее чем на половину теоретических вопросов билета.</p> <p>Решение практических заданий не предложено</p> <p>Необходимые практические навыки работы с освоенным</p>

	- навыками анализа различных правовых явлений, юридических фактов, правовых норм и правовых отношений; - навыками реализации норм права применительно к профессиональной деятельности	материалом сформированы в полном объеме или частично без существенных пробелов	материалом не сформированы
--	--	--	----------------------------

## 6.5 Оценочные материалы для текущего контроля и промежуточной аттестации

Ниже представлены примеры вопросов и заданий для текущего контроля и оценивания окончательных результатов изучения дисциплины. Полный текст всех вопросов и заданий для текущего контроля и промежуточной аттестации приведен в приложении 2.

### Примеры тестового контроля по теме «Основы правоведения» (разделы 1, 2, 3, 4, 5, 6, 7, 8, 9)

Тест используется для текущего контроля. Тест проводится с использованием печатных бланков. Разработано 10 вариантов бланков. Каждый бланк содержит 10 вопросов, подобных показанным в примере.

1. Второе название конституционного права:
  - а) основное право;
  - б) государственное право;
  - в) управленческое право.
  
2. Какие формы собственности, признаваемые и защищаемые государством, указаны в Конституции?
  - а) колхозная, личная;
  - б) частная, государственная, муниципальная;
  - в) кооперативная, общественных организаций.
  
3. Граждане России имеют право избирать с...
  - а) 16 лет;
  - б) 18 лет;
  - в) 14 лет.

### Примеры тем докладов

1. Философия права и ее предмет
2. Право в системе социального регулирования
3. Правовое регулирование и его механизм
4. Социология права и ее предмет
5. Сравнительное правоведение

### Примерный перечень вопросов к зачёту

1. Основные теории происхождения права.
2. Понятие и признаки государства.
3. Механизм государства.
4. Форма государства.
5. Понятие и признаки права.

## 7 МЕТОДИЧЕСКИЕ УКАЗАНИЯ ПО ОСВОЕНИЮ ДИСЦИПЛИНЫ

Организация образовательного процесса регламентируется учебным планом и расписанием учебных занятий. Язык обучения (преподавания) — русский. Для всех видов аудиторных занятий «час» устанавливается продолжительностью 45 минут. Зачетная единица составляет 27 астрономических часов или 36 академических час. Через каждые 45 мин контактной работы делается перерыв продолжительностью 5 мин, а после двух часов контактной работы делается перерыв продолжительностью 10 мин.

Сетевая форма реализации программы дисциплины не используется.

Обучающийся имеет право на зачет результатов обучения по дисциплине, если она освоена им при получении среднего профессионального образования и (или) высшего образования, а также дополнительного образования (при наличии) (далее - зачет результатов обучения). Зачтенные результаты обучения учитываются в качестве результатов промежуточной аттестации. Зачет результатов обучения осуществляется в порядке и формах, установленных локальным актом НИ РХТУ – «Порядок и формы зачета результатов обучения по отдельным дисциплинам (модулям) и практикам, освоенным обучающимся, при реализации образовательных программ высшего образования - программам бакалавриата, программам специалитета в Новомосковском институте (филиале) федерального государственного бюджетного образовательного учреждения высшего образования «Российский химико-технологический университет имени Д.И. Менделеева» от 22.12.2017 г.

## **7.1 Образовательные технологии**

Учебный процесс при преподавании дисциплины основывается на использовании традиционных, инновационных и информационных образовательных технологий. Традиционные образовательные технологии представлены занятиями лекционного и семинарского типа. Инновационные образовательные технологии используются в виде применения активных и интерактивных форм проведения занятий. Информационные образовательные технологии реализуются путем активизации самостоятельной работы студентов в информационной образовательной среде. При проведении учебных занятий обеспечивается развитие у обучающихся навыков командной работы, межличностной коммуникации, принятия решений, лидерских качеств, в том числе с учетом региональных особенностей профессиональной деятельности выпускников и потребностей работодателей.

## **7.2 Лекции**

Лекционный курс предполагает систематизированное изложение основных вопросов содержания дисциплины.

На первой лекции лектор обязан предупредить студентов, применительно к какому базовому учебнику (учебникам, учебным пособиям) будет прочитан курс.

Лекционный курс обеспечивает более глубокое понимание учебных вопросов при значительно меньшей затрате времени, чем это требуется среднестатистическому студенту на самостоятельное изучение материала.

## **7.3 Занятия семинарского типа**

Занятия семинарского типа (практические занятия) представляют собой детализацию лекционного теоретического материала, направлены на отработку навыков, проводятся в целях закрепления курса и охватывают все основные разделы дисциплины.

### **Практические занятия**

Основной формой проведения практических занятий является обсуждение наиболее проблемных и сложных вопросов по отдельным темам, а также решение задач и разбор примеров и ситуаций при контактной работе. В обязанности преподавателя входят: оказание методической помощи и консультирование студентов по соответствующим темам курса, ответы на вопросы, управление процессом решения задач.

Активность студентов на практических занятиях оценивается по следующим критериям:

- ответы на вопросы, предлагаемые преподавателем;
- участие в дискуссиях;
- выполнение заданий.

Доклады и оппонирование докладов проверяют степень владения теоретическим материалом, а также корректность и строгость рассуждений.

В ходе практических занятий проводится текущий контроль в форме проверки домашних заданий, тестирования.

## **7.4 Самостоятельная работа студента**

Для успешного усвоения дисциплины необходимо не только посещать аудиторные занятия, но и вести активную самостоятельную работу. При самостоятельной проработке курса обучающиеся должны:

- повторить законспектированный на лекционном занятии материал и дополнить его с учетом рекомендованной по данной теме литературы;
- изучить рекомендованную основную и дополнительную литературу, составлять тезисы, аннотации и конспекты наиболее важных моментов;
- самостоятельно выполнить задания по внеаудиторной СРС (при их наличии);
- использовать для самопроверки материала оценочные средства, указанные в разделе 7.6.

Критерии оценивания заданий по внеаудиторной СРС указаны в разделе 6.3.

## **7.5 Методические рекомендации для преподавателей**

### **Основные принципы обучения**

1 Цель обучения – развить мышление, выработать мировоззрение; познакомить с идеями и методами науки; научить применять принципы и законы для решения простых и нестандартных задач.

2 Обучение должно органически сочетаться с воспитанием. Нужно развивать в студентах волевые качества и трудолюбие. Ненавязчиво, к месту прививать элементы культуры поведения. В частности, преподаватель должен личным примером воспитывать в студентах пунктуальность и уважение к чужому времени. Недопустимо преподавание односеместровой учебной дисциплины превращать в годичное.

3 Обучение должно быть не пассивным (сообщить студентам некоторый объем информации, рассказать, как решаются те или иные задачи), а активным. Нужно строить обучение так, чтобы в овладении материалом основную роль играла память логическая, а не формальная. Запоминание должно достигаться через глубокое понимание.

4 Одно из важнейших условий успешного обучения – умение организовать работу студентов.

5 Отношение преподавателя к студентам должно носить характер доброжелательной требовательности. Для стимулирования работы студентов нужно использовать поощрение, одобрение, похвалу, но не порицание (порицание может применяться лишь как исключение). Преподаватель должен быть для студентов доступным.

6 Необходим регулярный контроль работы студентов. Правильно поставленный, он помогает им организовать систематические занятия, а преподавателю достичь высоких результатов в обучении.

7 Важнейшей задачей преподавателей, ведущих занятия по дисциплине, является выработка у студентов осознания необходимости и полезности знания дисциплины как теоретической и практической основы для изучения профильных дисциплин.

8 С целью более эффективного усвоения студентами материала данной дисциплины рекомендуется при проведении лекционных, практических и лабораторных занятий использовать современные технические средства обучения.

9 Для более глубокого изучения предмета и подготовки ряда вопросов (тем) для самостоятельного изучения по разделам дисциплины преподаватель предоставляет студентам необходимую информацию об использовании учебно-методического обеспечения: учебниках, учебно-методических пособиях, сборниках примеров и задач, наличии Интернет-ресурсов.

При текущем контроле рекомендуется использовать компьютерное или бланковое тестирование, контрольные работы.

#### **Организация лекционных занятий**

Цель лекции – формирование у студентов ориентировочной основы для последующего усвоения материала методом самостоятельной работы. Содержание лекции должно отвечать следующим дидактическим требованиям:

- изложение материала от простого к сложному, от известного к неизвестному;
- логичность, четкость и ясность в изложении материала;
- возможность проблемного изложения, дискуссии, диалога с целью активизации деятельности студентов;
- опора смысловой части лекции на подлинные факты, события, явления, статистические данные;
- тесная связь теоретических положений и выводов с практикой и будущей профессиональной деятельностью студентов.

Преподаватель, читающий лекционные курсы, должен знать существующие в педагогической практике варианты лекций, их дидактические и воспитывающие возможности, а также их место в структуре процесса обучения.

При проведении аттестации студентов важно всегда помнить, что систематичность, объективность, аргументированность – главные принципы, на которых основаны контроль и оценка знаний студентов. Знание критериев оценки знаний обязательно для преподавателя и студента.

#### **Организация практических занятий**

Цель практических занятий – углубление, расширение, детализация знаний, полученных на лекциях в обобщенной форме, содействие выработке умений использовать теоретический материал для решения практических задач в области изучаемой дисциплины и навыков, необходимых для формирования компетенций по дисциплине.

Следует организовывать практическое занятие так, чтобы студенты постоянно ощущали рост сложности выполняемых заданий, испытывали положительные эмоции от переживания собственного успеха в учении, были заняты напряженной творческой работой, поисками правильных и точных решений. Большое значение имеют индивидуальный подход и продуктивное педагогическое общение. Обучаемые должны получить возможность раскрыть и проявить свои способности, свой личностный потенциал. Поэтому при разработке заданий и плана занятий преподаватель должен учитывать уровень подготовки и интересы каждого студента группы, выступая в роли консультанта и не подавляя самостоятельности и инициативы студентов.

Управление группой должно обеспечивать: быстрый контакт со студентами, уверенное (но подтверждаемое высоким интеллектом и способностью ответить на любой вопрос) поведение в группе, разумное и справедливое взаимодействие со студентами.

Необходимо планировать и осуществлять на практических занятиях решение задач, базирующихся на узловых вопросах теоретического материала и непосредственно связанных с практическими задачами и изучаемой дисциплины и направления обучения студентов. Особое внимание необходимо обращать на задачи, которые будут иметь в дальнейшем широкое использование.

## **7.6 Методические указания для студентов**

### **По подготовке к лекционным занятиям**

Изучение дисциплины требует систематического и последовательного накопления теоретических знаний, следовательно, пропуски отдельных тем не позволяют глубоко освоить предмет. Студентам рекомендуется:

- 1) перед каждой лекцией просматривать рабочую программу дисциплины;
- 2) перед следующей лекцией просмотреть по конспекту материал предыдущей.

При затруднениях в восприятии материала следует обратиться к основным литературным источникам. Если разобраться в материале не удалось, необходимо обратиться к лектору или к преподавателю на практических занятиях. Не оставляйте «белых пятен» в освоении материала!

### **По подготовке к практическим занятиям**

Цель практических занятий – углубление, расширение, детализация знаний, полученных на лекциях в обобщенной форме, содействие выработке умений использовать теоретический материал для решения практических задач в области изучаемой дисциплины и навыков, необходимых для формирования компетенций по дисциплине.

Студентам следует:

- проводить предварительную подготовку к практическому занятию, просматривая конспекты лекций, рекомендованную литературу, Интернет-ресурсы;
- приносить с собой рекомендованную преподавателем к конкретному занятию литературу;
- в начале занятий задать преподавателю вопросы по материалу, вызвавшему затруднения в ходе самостоятельной работы;
- соотносить теоретический материал с современным состоянием дел, так как в содержании предмета могут появиться изменения, дополнения, которые не всегда отражены в учебной литературе;
- доводить каждое задание до окончательного решения, демонстрировать понимание проведенных расчетов (анализов, ситуаций);
- в случае затруднений обращаться к преподавателю;
- в ходе устного опроса не отвлекаться, давать конкретные, четкие ответы по существу вопросов.

Студентам, пропустившим занятия (независимо от причин), или не выполнившим рассматриваемые на занятии задания, рекомендуется не позже чем в двухнедельный срок явиться на консультацию к преподавателю и отчитаться по теме занятия.

### **По организации самостоятельной работы**

Самостоятельная работа студентов включает в себя выполнение различного рода заданий, которые ориентированы на более глубокое усвоение материала изучаемой дисциплины. К выполнению заданий для самостоятельной работы предъявляются следующие требования: задания должны исполняться самостоятельно и представляться в установленный срок, а также соответствовать установленным требованиям по оформлению.

Студентам следует:

- руководствоваться планом контрольных пунктов, определенным рабочей программой дисциплины;
- выполнять все плановые задания, выдаваемые преподавателем для самостоятельного выполнения, и разбирать на семинарах и консультациях неясные вопросы;
- использовать при подготовке нормативные документы ВУЗа (требования к оформлению письменных работ и др.).

Усвоение материала дисциплины во многом зависит от осмысленного выполнения домашнего задания.

### **По работе с литературой**

В рабочей программе дисциплины представлен список основной и дополнительной литературы – это учебники, учебно-методические пособия или указания. Дополнительная литература – учебники, монографии, сборники научных трудов, журнальные и газетные статьи, различные справочники, энциклопедии, Интернет-ресурсы.

Любая форма самостоятельной работы студента начинается с изучения соответствующей литературы как в библиотеке / электронно-библиотечной системе, так и дома. Изучение указанных источников расширяет границы понимания предмета дисциплины.

При работе с литературой выделяются следующие виды записей. Конспект – краткая схематическая запись основного содержания научной работы. Целью является не переписывание произведения, а выявление его логики, системы доказательств, основных выводов. Хороший конспект должен сочетать

полноту изложения с краткостью. Цитата – точное воспроизведение текста. Заключается в кавычки. Точно указывается страница источника. Тезисы – концентрированное изложение основных положений прочитанного материала. Аннотация – очень краткое изложение содержания прочитанной работы. Резюме – наиболее общие выводы и положения работы, ее концептуальные итоги.

### **Учебно-методическое обеспечение для самостоятельной работы студентов по дисциплине**

#### **Тема 1. Общие положения о государстве**

Литература: О-1, Д-2.

*Вопросы для самопроверки:*

1. Дайте общую характеристику социальной власти, существовавшей в догосударственный период?
2. Каковы основные признаки государства?
3. Как государство соотносится с правом?
4. Назовите причины и формы происхождения государства.
5. Какие факторы выступают главными в процессе происхождения государства с точки зрения материалистической теории?
6. В чем специфика возникновения права?

*Задания для самостоятельной работы:*

- 1 Самостоятельное изучение основной и дополнительной литературы.
- 2 Конспектирование основных моментов или запись тезисов по прочитанному материалу.

#### **Тема 2. Общие положения о праве**

Литература: О-1, Д-2.

*Вопросы для самопроверки:*

1. Назовите формы права. Какая взаимосвязь существует между правом и государством?
2. Из каких элементов состоит норма права?
3. Назовите виды правовых норм и укажите основания, по которым они классифицируются.
4. Что понимается под толкованием норм права? Дайте краткую характеристику его видов.
5. Дайте определение источника права и перечислите его виды.
6. Расскажите о правилах действия нормативных правовых актов (во времени, в пространстве и по кругу лиц).
7. Из чего состоит система права? Перечислите основные отрасли права.
8. Из чего состоит система юридических наук?
9. Дайте определение правоотношения и его структуры.
10. Дайте определение юридических фактов и назовите их виды.

*Задания для самостоятельной работы:*

- 1 Самостоятельное изучение основной и дополнительной литературы.
- 2 Конспектирование основных моментов или запись тезисов по прочитанному материалу.

#### **Тема 3. Основы конституционного права**

Литература: О-1, Д-2.

*Вопросы для самопроверки:*

1. Кто является носителем суверенитета и источником власти в Российской Федерации?
2. Кем осуществляется государственная власть в Российской Федерации?
3. Какой нормативный правовой акт имеет высшую юридическую силу?
4. Какие существуют конституционные права и обязанности граждан?
5. Каково федеративное устройство Российской Федерации?
6. Что находится в ведении Российской Федерации? Что относится к совместному ведению Российской Федерации и субъектов Российской Федерации?
7. Каков порядок избрания Президента РФ? Какими полномочиями обладает Президент РФ?
8. Каковы структура и роль Федерального Собрания? Каков порядок формирования Правительства РФ?
9. Какова система судов в Российской Федерации?
10. Какие полномочия имеют органы местного самоуправления?

*Задания для самостоятельной работы:*

- 1 Самостоятельное изучение основной и дополнительной литературы.
- 2 Конспектирование основных моментов или запись тезисов по прочитанному материалу.

#### **Тема 4. Основы административного права**

Литература: О-1, Д-1, Д-2.

*Вопросы для самопроверки:*

1. Назовите предмет и метод правового регулирования административного права.
2. Охарактеризуйте понятие и виды административно-правовых норм.
3. Опишите государственное управление и органы исполнительной власти.



4. Что представляет собой государственная служба? Какие виды государственной службы существуют? Охарактеризуйте принципы государственной службы.
5. Что понимается под административным правонарушением? Что такое «административная ответственность»?
6. Какие виды административного наказания предусмотрены?

*Задания для самостоятельной работы:*

- 1 Самостоятельное изучение основной и дополнительной литературы.
- 2 Конспектирование основных моментов или запись тезисов по прочитанному материалу.

#### **Тема 5. Основы уголовного права**

Литература: О-1, Д-2.

*Вопросы для самопроверки:*

1. Что следует понимать под преступлением? На какие категории подразделяются преступления, предусмотренные УК РФ?
2. Укажите возраст, с которого наступает уголовная ответственность? Что понимается под соучастием в преступлении?
3. Какие обстоятельства исключают преступность деяния? Каково действие уголовного закона в отношении лиц, совершивших преступление вне пределов РФ?
4. Какие виды наказаний предусмотрены УК РФ? Какие виды наказаний являются основными, а какие – дополнительными?
5. Какие обстоятельства являются смягчающими наказание? Какие обстоятельства являются отягчающими наказание? В каких случаях допускается назначение более мягкого наказания, чем предусмотрено за данное преступление?
6. Каков порядок назначения наказания по совокупности преступлений? Каков порядок назначения наказания по совокупности приговоров?
7. Когда допускается освобождение от уголовной ответственности? В каких случаях возможно освобождение от наказания?

*Задания для самостоятельной работы:*

- 1 Самостоятельное изучение основной и дополнительной литературы.
- 2 Конспектирование основных моментов или запись тезисов по прочитанному материалу.

#### **Тема 6. Основы экологического права**

Литература: О-1, Д-2.

*Вопросы для самопроверки:*

1. Охарактеризуйте систему экологического права.
2. Что понимается под экологическими правоотношениями? Какие виды данных отношений существуют?
3. Опишите субъекты экологических правоотношений.
4. Что включают в себя экологические права?
5. Какая юридическая ответственность предусмотрена за экологические правонарушения?
6. Охарактеризуйте систему экологического контроля в Российской Федерации

*Задания для самостоятельной работы:*

- 1 Самостоятельное изучение основной и дополнительной литературы.
- 2 Конспектирование основных моментов или запись тезисов по прочитанному материалу.

#### **Тема 7. Основы гражданского права**

Литература: О-1, Д-1, Д-2.

*Вопросы для самопроверки:*

1. Что понимают под гражданской правоспособностью? Когда она возникает и прекращается? Что понимают под гражданской дееспособностью? Когда она возникает? В каких случаях полная дееспособность наступает ранее 18 лет? Кто может начать дело о признании гражданина в судебном порядке недееспособным? При наличии каких условий это возможно? В чем отличие опеки от попечительства?
2. Что понимают под юридическим лицом и в каких целях оно создается? Что понимают под филиалом и представительством юридического лица? В чем их сходство и различие? Как классифицируются юридические лица, каковы их организационно-правовые формы? Каковы способы возникновения и прекращения юридического лица? Что понимается под банкротством юридического лица? Какие процедуры банкротства предусмотрены действующим законодательством?
3. Как определяется понятие сделки? Как классифицируются сделки? В какой форме могут совершаться сделки? Что понимают под действительной и недействительной сделкой? Каковы правовые последствия недействительной сделки?
4. Что понимают под доверенностью? Какие требования предъявляет закон к содержанию и форме доверенности? На какой срок может быть выдана доверенность? Каковы основания прекращения

доверенности?

5. Что понимается под сроком исковой давности? Их виды. С какого момента начинает исчисляться срок исковой давности? На какие требования срок исковой давности не распространяется? Что понимают под приостановлением срока исковой давности? Какие основания для этого необходимы? Что понимают под перерывом срока исковой давности? Могут ли стороны изменить срок исковой давности в договорном порядке? Вправе суд восстановить пропущенные сроки исковой давности?
6. Чем отличаются реальные сделки от консенсуальных? Что понимается под государственной регистрацией сделки? Где, когда и в каких случаях она производится?
7. Что понимается под обязательством? Как называются стороны в обязательстве? На какие виды подразделяются внедоговорные и договорные обязательства? Что понимают под способом обеспечения обязательств? Каково назначение и функции обеспечения обязательств?
8. Что понимается под прекращением обязательства? Что понимается под основанием (способом) прекращения обязательств?
9. Каков состав гражданского правонарушения? Какие обязанности возникают у должника при нарушении им обязательства? В каких случаях должник может быть освобожден от ответственности? Каковы условия ответственности по обязательствам? Каковы основания освобождения правонарушителя от гражданско-правовой ответственности?

*Задания для самостоятельной работы:*

- 1 Самостоятельное изучение основной и дополнительной литературы.
- 2 Конспектирование основных моментов или запись тезисов по прочитанному материалу.

### **Тема 8. Основы семейного права**

Литература: О-1, Д-2.

*Вопросы для самопроверки:*

1. Какие отношения регулируются нормами семейного права?
2. Перечислите условия заключения брака, а также условия, препятствующие его заключению. Каков порядок заключения брака?
3. Каковы основания (способы) прекращения брака? В каких случаях брак расторгается в судебном порядке, а в каких - органами загса?
4. Каковы основания признания брака недействительным? Каковы юридические последствия такого признания?
5. Какие права и обязанности установлены для супругов в Семейном кодексе?
6. Что такое брачный договор? Каков порядок его заключения, изменения и прекращения? Какие условия не может содержать брачный договор?
7. Какие права ребенка закреплены в семейном законодательстве? Каковы обязанности родителей?
8. Что является основанием для ограничения и лишения родительских прав?
9. Какие алиментные обязательства предусмотрены в Семейном кодексе РФ? Каковы размеры алиментных выплат? Как оформляются и взыскиваются алименты?
10. Какие формы воспитания детей, оставшихся без попечения родителей, предусмотрены семейным законодательством? Каков порядок усыновления (удочерения) детей?

*Задания для самостоятельной работы:*

- 1 Самостоятельное изучение основной и дополнительной литературы.
- 2 Конспектирование основных моментов или запись тезисов по прочитанному материалу.

### **Тема 9. Основы трудового права**

Литература: О-1, Д-2.

*Вопросы для самопроверки:*

1. Что следует понимать под трудовым договором? Кто является сторонами трудового договора? Дайте их характеристики. Каково содержание трудового договора? Чем отличается трудовой договор от гражданско-правовых договоров подряда, поручения и авторского договора? Каков порядок заключения трудового договора? Каковы сроки и порядок установления испытательного срока при приеме на работу? Какие юридические гарантии существуют при приеме на работу?
2. Каков порядок приема на работу по совместительству? Какие существуют виды переводов на другую работу?
3. Каков порядок расторжения трудового договора по инициативе работника? Каков порядок расторжения трудового договора по инициативе работодателя? В каких случаях происходит прекращение трудового договора по обстоятельствам, не зависящим от воли сторон?
4. Каков порядок увольнения и производства расчета? В каких случаях и в каком размере выплачивается выходное пособие?
5. Что следует понимать под дисциплинарной ответственностью? Какие виды дисциплинарных взысканий предусмотрены ТК РФ? Каков порядок применения дисциплинарных взысканий? Какие факторы учитываются при наложении дисциплинарных взысканий? Каков срок действия дисциплинарных

взысканий? Каков порядок обжалования дисциплинарных взысканий? Каков порядок снятия дисциплинарных взысканий?

## **7.7 Методические рекомендации по обучению лиц с ограниченными возможностями здоровья и инвалидов**

Профессорско-преподавательский состав знакомится с психолого-физиологическими особенностями обучающихся инвалидов и лиц с ограниченными возможностями здоровья, индивидуальными программами реабилитации инвалидов (при наличии). При необходимости осуществляется дополнительная поддержка преподавания психологами, социальными работниками, прошедшими подготовку ассистентами.

Предполагается использовать социально-активные и рефлексивные методы обучения, технологии социокультурной реабилитации с целью оказания помощи в установлении полноценных межличностных отношений с другими студентами, создании комфортного психологического климата в студенческой группе. Подбор и разработка учебных материалов производятся с учетом предоставления материала в различных формах: аудиальной, визуальной, с использованием специальных технических средств и информационных систем.

Освоение дисциплины лицами с ОВЗ осуществляется с использованием средств обучения общего и специального назначения (персонального и коллективного использования).

Для студентов с ОВЗ предусматривается доступная форма предоставления заданий оценочных средств, а именно:

- в печатной или электронной форме (для лиц с нарушениями опорно-двигательного аппарата);
- в печатной форме или электронной форме с увеличенным шрифтом и контрастностью (для лиц с нарушениями слуха, речи, зрения);
- методом чтения ассистентом задания вслух (для лиц с нарушениями зрения).

Студентам с инвалидностью увеличивается время на подготовку ответов на контрольные вопросы. Для таких студентов предусматривается доступная форма предоставления ответов на задания, а именно:

- письменно на бумаге или набором ответов на компьютере (для лиц с нарушениями слуха, речи);
- выбором ответа из возможных вариантов при тестировании с использованием услуг ассистента (для лиц с нарушениями опорно-двигательного аппарата);
- устно (для лиц с нарушениями зрения, опорно-двигательного аппарата).

При необходимости для обучающихся с инвалидностью процедура оценивания результатов обучения может проводиться в несколько этапов.

## **8 УЧЕБНО-МЕТОДИЧЕСКОЕ И ИНФОРМАЦИОННОЕ ОБЕСПЕЧЕНИЕ ДИСЦИПЛИНЫ**

### **8.1 Перечень основной и дополнительной литературы, необходимой для освоения дисциплины**

#### **а) основная литература**

Основная литература	Режим доступа	Обеспеченность
О-1. Правоведение. Учебник / Мархгейм М.В., Смоленский М.Б., Тонков Е.Е., Мироненко Е.И. Ростов н/Д: Феникс, 2014. - 413 с.	Библиотека НИ РХТУ	Да

#### **б) дополнительная литература**

Дополнительная литература	Режим доступа	Обеспеченность
Д-1. Смоленский М.Б., Алексеева М.В. Административное право для бакалавров. – Ростов-на-Дону: Феникс, 2015. - 284 с.	Библиотека НИ РХТУ	Да
Д-2. Эррера Л.М. Краткий курс лекций по правоведению: Учебное пособие для бакалавров технических направлений всех форм обучения / ФГБОУ ВО РХТУ им. Д.И. Менделеева, Новомосковский институт (филиал); Новомосковск, 2016. - 132 с.	Система поддержки учебных курсов НИ РХТУ. Режим доступа: <a href="http://moodle.nirhtu.ru/course/view.php?id=941">http://moodle.nirhtu.ru/course/view.php?id=941</a> (дата обращения: 03.06.2017)	Да

#### **8.2 Информационные и информационно-образовательные ресурсы**

При освоении дисциплины студенты должны использовать следующие информационно-образовательные ресурсы, профессиональные базы данных и информационные справочные системы:

1 Экономические науки: научно-информационный журнал. Режим доступа: <http://ecsn.ru/> (дата обращения 11.06.2019).

2 Единое окно доступа к образовательным ресурсам: бесплатная электронная библиотека. Режим доступа: <http://window.edu.ru/> (дата обращения: 11.06.2019).

3 Информационный портал «EREPORT.RU: мировая экономика». Режим доступа: <http://www.ereport.ru/stat.php> (дата обращения 11.06.2019).

4 Учебный курс «Правоведение» / Система поддержки учебных курсов НИ РХТУ. Режим доступа: <http://moodle.nirhtu.ru/course/view.php?id=941> (дата обращения 11.06.2021).

5 Библиотека НИ РХТУ им. Д.И. Менделеева / Официальный сайт НИ РХТУ им. Д.И. Менделеева. Режим доступа: <http://www.nirhtu.ru/administration/library/elibrary.html> (дата обращения 11.06.2021).

6 Кафедра «Экономика, финансы и бухгалтерский учет» / Официальный сайт НИ РХТУ им. Д.И. Менделеева. Режим доступа: <http://www.nirhtu.ru/faculties/economics/efibu.html> (дата обращения 11.06.2021).

7 Консультант плюс - законодательство РФ: кодексы, законы, указы, постановления Правительства Российской Федерации, нормативные акты. Режим доступа: <http://www.consultant.ru/> (дата обращения 11.06.2021).

8 Информационно-правовой портал «ГАРАНТ.РУ» / Документы. Режим доступа: <http://www.garant.ru/doc/> (дата обращения: 11.06.2021).

9 Официальный интернет-портал правовой информации / Информационно-правовая система «Законодательство России». Режим доступа: <http://pravo.gov.ru/ips> (дата обращения: 11.06.2021).

10 ЭБС «Издательство «Лань» (договор № 33.03-П-3.1-2667/2020 г. от 26.09.2019 г. Срок действия с 26.09.2020 г. по 25.09.2021 г.) - <https://e.lanbook.com/>

11 ЭБС «Электронное издательство ЮРАЙТ» (договор № 33.03- П-2.0-3196/2021 от 16.03.2021г. Срок действия с 16.03. 2021 г. по 15.03. 2022 г.) - <https://urait.ru/>

### 8.3 Программное обеспечение

1. MS Microsoft Windows – бессрочная лицензия по подписке Azure Dev Tools for Teaching (бывш. Microsoft Imagine Premium) ИД пользователя: 000340011208DF77, идентификатор подписки: a936248f-3805-4сба-а64f-8с344976ef6d, идентификатор подписчика: ICM-164914, ИД учетной записи: Novomoskovsk Institute (branch) of the Federal state budgetary educational institution of higher education “Dmitry Mendeleev University of Chemical Technology of Russia”

2. Microsoft Office 365A1 - бессрочная лицензия по подписке Azure Dev Tools for Teaching (бывш. Microsoft Imagine Premium) ИД пользователя: 000340011208DF77, идентификатор подписки: a936248f-3805-4сба-а64f-8с344976ef6d, идентификатор подписчика: ICM-164914, ИД учетной записи: Novomoskovsk Institute (branch) of the Federal state budgetary educational institution of higher education “Dmitry Mendeleev University of Chemical Technology of Russia”

3. Kaspersky Free <https://www.kaspersky.ru/free-antivirus>

4. Архиватор 7zip (распространяется под лицензией GNU LGPL license)

5. Adobe Acrobat Reader - ПО [Acrobat Reader DC](https://acrobat.adobe.com/ru/acrobat/pdf-reader/volume-distribution.html) и мобильное приложение Acrobat Reader являются бесплатными и доступны для корпоративного распространения (<https://acrobat.adobe.com/ru/acrobat/pdf-reader/volume-distribution.html>).

6. Браузер Mozilla FireFox (распространяется под лицензией Mozilla Public License 2.0 (MPL))

### 9 МАТЕРИАЛЬНО-ТЕХНИЧЕСКОЕ ОБЕСПЕЧЕНИЕ ДИСЦИПЛИНЫ

Учебные аудитории для проведения занятий лекционного типа, занятий семинарского типа, групповых и индивидуальных консультаций, текущего контроля и промежуточной аттестации, а также помещения для самостоятельной работы обучающихся, оснащенные компьютерной техникой с возможностью подключения к сети «Интернет» и обеспеченные доступом в электронную информационно-образовательную среду Института.

Наименование специальных помещений и помещений для самостоятельной работы	Оснащенность специальных помещений и помещений для самостоятельной работы	Приспособленность помещений для использования инвалидами и лицами с о ОВЗ
Лекционная аудитория (ауд.153)	Учебная мебель (столы стулья, доска), переносная презентационная техника (ноутбук, проектор, экран - постоянное хранение в ауд. 215).	приспособлено*
Аудитория для проведения занятий семинарского типа (ауд. 153)	Учебная мебель (столы стулья, доска), переносная презентационная техника (ноутбук, проектор, экран - постоянное хранение в ауд. 215).	приспособлено*
Аудитория для групповых и индивидуальных консультаций обучающихся (ауд.153)	Учебная мебель (столы стулья, доска), переносная презентационная техника (ноутбук, проектор, экран - постоянное хранение в ауд. 215).	приспособлено*
Аудитория для текущего контроля и промежуточной аттестации (ауд.153)	Учебная мебель (столы стулья, доска), переносная презентационная техника (ноутбук, проектор, экран - постоянное хранение в ауд. 215).	приспособлено*
Аудитория для самостоятельной работы студентов (ауд. 222)	Учебная мебель. Компьютеры в сборке (2 шт.) с возможностью просмотра видеоматериалов и презентаций, доступом к сети «Интернет»,	приспособлено*

	электронным образовательным и информационным ресурсам, базе данных электронного каталога НИ РХТУ, системе управления учебными курсами Moodle. Принтер. Многофункциональное устройство (принтер, сканер, копир).	
--	---	--

\* Для инвалидов и лиц с ограниченными возможностями здоровья есть возможность проводить лекционные занятия и занятия семинарского типа на 1-ых этажах учебных корпусов. Возле входных дверей в учебные корпуса установлен звонок в дежурную сотруднику. Предусмотрены широкие дверные проемы. Имеются специализированные кабинеты для самостоятельной и индивидуальной работы, оснащенные ПК.

**Технические средства обучения, служащие для предоставления учебной информации большой аудитории**

Ноутбук с возможностью просмотра видеоматериалов и презентаций, доступом к сети «Интернет», электронным образовательным и информационным ресурсам, базе данных электронного каталога Института, системе управления учебными курсами Moodle.

Проектор, экран.

**Печатные и электронные образовательные и информационные ресурсы**

Информационно-методические материалы: учебные издания по дисциплине.

Электронные образовательные ресурсы: электронные презентации к разделам лекционного курса; учебно-методические разработки в электронном виде; справочные материалы в электронном виде; кафедральная библиотека электронных изданий.

**АННОТАЦИЯ**  
**рабочей программы дисциплины**  
**«Правоведение»**

**1 Общая трудоемкость** (з.е./ час): 2 / 72. Контактная работа 34 час., из них: лекционные 18, практические занятия 16. Самостоятельная работа студента 38 час. Форма промежуточного контроля: зачет. Дисциплина изучается на 2 курсе в 3 семестре.

**2 Место дисциплины в структуре образовательной программы**

Дисциплина Б1.О.12 «Правоведение» относится к обязательной части блока 1 Дисциплины (модули). Является обязательной для освоения в 3 семестре, на 2 курсе.

Для освоения дисциплины необходимы компетенции, сформированные в рамках изучения школьного учебного курса «Обществознание».

Дисциплина является основой для последующих дисциплин: «Экономика», «Экономика энергетики», «Безопасность жизнедеятельности», «Нормативная база энергохозяйства».

**3 Цель и задачи изучения дисциплины**

Целью освоения дисциплины является обеспечение базовой подготовки студентов в области основных отраслей права.

Задачи преподавания дисциплины:

- формирование понимания сущности, характера и взаимодействия правовых явлений, умение видеть их взаимосвязь в целостной системе знаний и значение для реализации права;
- формирование навыков работы с системой нормативных правовых актов;
- формирование навыков анализа правовых норм, подлежащих применению при осуществлении профессиональной деятельности;
- формирование правокультурной личности обучающихся.

**4 Содержание дисциплины**

Общие положения о государстве. Общие положения о праве. Основы конституционного права. Основы административного права. Основы уголовного права. Основы экологического права. Основы гражданского права. Основы семейного права. Основы трудового права.

**5 Планируемые результаты обучения по дисциплине, обеспечивающие достижение планируемых результатов освоения образовательной программы**

В результате освоения ОПОП бакалавриата обучающийся должен овладеть следующим результатом обучения по дисциплине:

Код компетенции	Содержание компетенции (результаты освоения ОП)	Перечень планируемых результатов обучения по дисциплине
УК-1.1	выполняет поиск необходимой информации, ее критический анализ и обобщает результаты анализа для решения поставленной задачи (этап освоения: начальный)	<p><b>Знать:</b></p> <ul style="list-style-type: none"> <li>- сущность и содержание основных отраслей права;</li> <li>- правовую терминологию;</li> <li>- содержание правовых норм, практику их применения</li> </ul> <p><b>Уметь:</b></p> <ul style="list-style-type: none"> <li>- определить правовые нормы, подлежащие применению к конкретной ситуации и обосновать свою позицию (решение)</li> <li>- самостоятельно анализировать юридическую литературу</li> </ul> <p><b>Владеть:</b></p> <ul style="list-style-type: none"> <li>- навыками применения правовых знаний в профессиональной деятельности;</li> <li>- навыками анализа различных правовых явлений, юридических фактов, правовых норм и правовых отношений</li> </ul>
УК-2.2	выбирает оптимальный способ решения задач, учитывая действующие правовые нормы и имеющиеся условия, ресурсы и ограничения (этап освоения: начальный)	<p><b>Знать:</b></p> <ul style="list-style-type: none"> <li>- нормативные правовые акты, регулирующие общественные отношения;</li> <li>- практические свойства правовых знаний</li> </ul> <p><b>Уметь:</b></p> <ul style="list-style-type: none"> <li>- решать практические задачи правового характера;</li> <li>- ориентироваться в системе законодательства и нормативных правовых актов с целью принятия оптимального решения задач;</li> <li>- использовать нормативные правовые документы</li> </ul> <p><b>Владеть:</b></p> <ul style="list-style-type: none"> <li>- навыками реализации норм права применительно к профессиональной деятельности</li> </ul>

## Оценочные материалы для текущего контроля и промежуточной аттестации

### 1. Текущий контроль знаний студентов

#### А) Тестирование

### Содержание тестовых материалов

#### ТЕСТ «ОСНОВЫ ПРАВОВЕДЕНИЯ»

#### ВАРИАНТ № 1

1. Какая теория происхождения государства связана с разрастанием семьи?
  - а) марксистская;
  - б) договорная;
  - в) патриархальная.
2. Современное определение государства:
  - а) государство – это союз граждан;
  - б) государство – это власть Советов;
  - в) государство – это политическая организация общества.
3. Главный признак государства – это...
  - а) наличие руководящих лиц;
  - б) наделение государственно-властными полномочиями;
  - в) наличие исполнителей.
4. Общепринятое определение права:
  - а) определенный порядок в обществе;
  - б) нормы поведения людей, возведенные в закон;
  - в) возведенная в закон воля государства.
5. Представителем психологической теории права является:
  - а) Радищев;
  - б) Маркс;
  - в) Петражицкий.
6. Основной идеей естественно-правовой теории является:
  - а) источник прав человека находится не в законодательстве, а в самой «человеческой природе»;
  - б) право – историческое явление, которое возникает и развивается постепенно;
  - в) психика людей – фактор, определяющий развитие права.
7. Конституционное право – это...
  - а) право, вытекающее из действующей Конституции;
  - б) государственное право вообще;
  - в) государственное право в странах, принявших Конституцию.
8. Гражданским правом регулируется:
  - а) право на отдых;
  - б) право на образование;
  - в) право собственности.
9. Стороны трудовых отношений – это...
  - а) работник, работодатель и биржа труда;
  - б) работник и работодатель;
  - в) работодатель и посредник.
10. Под окружающей средой, охраняемой законом, понимается:
  - а) научная картина мира, создаваемая учеными;
  - б) местность, где непосредственно проживает население;
  - в) окружающая природная среда в пределах человеческой деятельности.

#### ВАРИАНТ № 2

1. Сущность правового государства:
  - а) диктатура закона при соблюдении прав и свобод граждан;
  - б) объединение всех ветвей власти во властную вертикаль;
  - в) разделение полномочий между ветвями власти и местным самоуправлением.
2. Связь права и государства:
  - а) право – это ветвь государственной власти;
  - б) право – это официальная идеология буржуазии;
  - в) право – это рамки для ограничения всевластия государства.
3. К внутренним функциям государства относятся:
  - а) функции, направленные на решение внутренних задач государства;

- б) защита страны от внешней агрессии;
  - в) внешне-экономическое сотрудничество.
4. Моральные нормы – это...
- а) система норм, регулирующих поведение людей с позиций добра и зла;
  - б) правила поведения, устанавливаемые общественными объединениями;
  - в) правила поведения, установленные государством.
5. Обычай – это...
- а) социальные нормы, регулирующие отношения общественных объединений;
  - б) исторически сложившиеся правила поведения, вошедшие в привычку в результате многократного повторения;
  - в) наука о нравственности.
6. Важнейший признак нормы права, отличающий ее от норм морали:
- а) общий характер;
  - б) содержит правила поведения;
  - в) общеобязательный характер.
7. Сущность Конституции заключается:
- а) в провозглашении прав и свобод человека;
  - б) в установлении основных принципов права и государственного устройства;
  - в) в установлении целей и идеалов общественного развития.
8. Гражданское право – это...
- а) отрасль частного права;
  - б) право на гражданство;
  - в) отрасль публичного права.
9. Трудовой договор – это...
- а) соглашение между работодателем и представителем работника;
  - б) соглашение между работодателем и работником;
  - в) соглашение между работником и представителем работодателя.
10. Под предметом экологического права понимается:
- а) охрана здоровья людей;
  - б) охрана существующих экосистем;
  - в) охрана и использование окружающей природной среды, урегулированные нормами экологического права в интересах человека и общества.

### ВАРИАНТ № 3

1. К внешним функциям государства относятся:
- а) охрана правопорядка;
  - б) налогообложения;
  - в) сотрудничество государств в области науки и культуры.
2. Механизм государства – это...
- а) совокупность органов государственного управления;
  - б) система государственных органов, призванных осуществлять задачи и функции государства;
  - в) формы непосредственного народовластия.
3. К первичным государственным органам относят:
- а) президент;
  - б) правительство;
  - в) администрация.
4. Основным признаком права является:
- а) правовая норма, принятая в установленном порядке;
  - б) соответствие правовой нормы правам и свободам человека;
  - в) презумпция невиновности гражданина.
5. Норма права состоит из...
- а) институтов права;
  - б) гипотезы, диспозиции, санкции;
  - в) субъекта и объекта прав.
6. Санкция – это...
- а) часть нормы, указывающая на неблагоприятные последствия при правонарушении;
  - б) часть нормы права, в которой содержится само правило поведения;
  - в) часть нормы права, в которой содержатся условия ее действия.
7. Какие формы собственности, признаваемые и защищаемые государством, указаны в Конституции?
- а) колхозная, личная;
  - б) частная, государственная, муниципальная;
  - в) кооперативная, общественных организаций.
8. Правоспособность – это...
- а) право обращаться в суд;



- б) способность иметь субъективные права и юридические обязанности;
- в) право на образование.

9. Основным документом о трудовой деятельности и трудовом стаже является:

- а) трудовой договор;
- б) трудовая книжка;
- в) личное дело.

10. Субъектами экологических правоотношений являются:

- а) граждане РФ;
- б) лица, обладающие правами и обязанностями, закрепленными экологическим законодательством;
- в) члены природоохранительных общественных организаций.

#### ВАРИАНТ № 4

1. К производным государственным органам относят:

- а) парламент;
- б) правительство;
- в) губернатор.

2. К государственным органам общей компетенции относят:

- а) правительство;
- б) министерства;
- в) управления в администрации.

3. К государственным органам специальной компетенции относят:

- а) администрация;
- б) правительство;
- в) ведомства.

4. Отрасль права – это...

- а) способы, приемы и методы правового воздействия на общественные отношения;
- б) совокупность правовых норм, регулирующих общественные отношения в определенной сфере жизни человека;
- в) совокупность субъективных прав и юридических обязанностей участников отношений.

5. Признаки, по которым отрасли права отличаются одна от другой:

- а) по субъектам и объектам правоотношений;
- б) по предмету и методу правового регулирования;
- в) по источникам права.

6. Отраслью материального права является:

- а) уголовно-процессуальное право;
- б) гражданско-процессуальное право;
- в) трудовое право.

7. Российская Конституция 1993г. принималась:

- а) Верховным Советом РФ;
- б) съездом народных депутатов РСФСР;
- в) путем всенародного референдума.

8. Правоспособность гражданина возникает:

- а) с наступлением совершеннолетия;
- б) с приобретением полной дееспособности;
- в) по достижении возраста четырнадцати лет.

9. При приеме на работу испытательный срок не может превышать:

- а) 3 месяцев;
- б) 2 месяцев;
- в) 1 месяца.

10. Объектами экологических правоотношений являются:

- а) памятники истории и культуры;
- б) окружающая природная среда в естественной взаимосвязи ее компонентов;
- в) объекты экономики и народного хозяйства.

#### ВАРИАНТ № 5

1. К законодательным органам государственной власти относят:

- а) суды;
- б) парламент;
- в) правительство.

2. К исполнительным органам государственной власти относят:

- а) парламент;
- б) правительство;
- в) прокуратура.

3. К судебным органам государственной власти относят:

- а) прокуратуру;
  - б) ревизионную комиссию;
  - в) суды.
4. Отраслью процессуального права является:
- а) семейное право;
  - б) арбитражно-процессуальное право;
  - в) гражданское право.
5. Источником российского права является:
- а) обычай;
  - б) юридический прецедент;
  - в) нормативный акт
6. Решение по конкретному делу (судебному или административному) ставшее образцом для рассмотрения аналогичных вопросов, есть...
- а) нормативный акт;
  - б) юридический прецедент;
  - в) международный договор.
7. Второе название конституционного права:
- а) основное право;
  - б) государственное право;
  - в) управленческое право.
8. Дееспособность гражданина возникает в полном объеме:
- а) с момента рождения;
  - б) с шестнадцати лет с условием работы по трудовому договору;
  - в) с четырнадцати лет.
9. Прекращение трудового договора оформляется:
- а) приказом;
  - б) постановлением;
  - в) определением.
10. Природопользование понимается как:
- а) приватизация охраняемых природных объектов;
  - б) использование природных ресурсов в народном хозяйстве;
  - в) совокупность всех форм взаимодействия человечества на природу, включая охрану и освоение.

#### ВАРИАНТ № 6

1. Что из указанного не является элементом понятия формы государства?
- а) политический режим;
  - б) форма правления;
  - в) политическая партия.
2. Одним из признаков монархии является:
- а) наследственность верховной власти;
  - б) ответственность главы государства;
  - в) выборность верховной власти.
3. Дуалистическая монархия характерна для...
- а) Марокко;
  - б) Великобритании;
  - в) России.
4. Признак, отличающий закон от иных нормативных актов
- а) издается в определенном порядке;
  - б) издается компетентным органом;
  - в) обладает высшей юридической силой.
5. Что значит обратная сила закона?
- а) после принятия нового акта продолжается действие старого;
  - б) распространяет свое действие только на прошедшие отношения;
  - в) может распространять действие и на отношения, возникшие до его вступления в силу.
6. Законы в отличие от подзаконных актов наделены:
- а) высшей юридической силой;
  - б) гарантией государственного принуждения, в случае их неисполнения;
  - в) необходимостью издания компетентным государственным органом.
7. Можно ли менять Конституцию?
- а) нельзя ни при каких обстоятельствах;
  - б) нельзя менять содержание 1-2 и 9 глав Конституции;
  - в) можно менять любые положения Конституции, соблюдая установленные процедуры.
8. Эмансипацией называется:

- а) признание равноправия мужчины и женщины в гражданских правоотношениях;
  - б) объявление несовершеннолетнего полностью дееспособным;
  - в) достижение несовершеннолетним возраста восемнадцати лет.
9. За защитой своих трудовых прав работник может обратиться в комиссию по трудовым спорам:
- а) в трехмесячный срок со дня, когда он узнал или должен был узнать о нарушении своего права;
  - б) в шестимесячный срок;
  - в) в месячный срок со дня, когда он узнал или должен был узнать о нарушении своего права.
10. Экологические права граждан включают в себя:
- а) права граждан безвозмездно пользоваться благами природы;
  - б) право на благоприятную окружающую среду и охрану;
  - в) право лично противодействовать деятельности, наносящей ущерб окружающей среде.

#### ВАРИАНТ № 7

1. Одним из признаков республики является:
- а) несменяемость власти главы государства;
  - б) безответственность главы государства;
  - в) сменяемость верховной власти.
2. В зависимости от взаимоотношений высших органов государства республики бывают:
- а) унитарные;
  - б) парламентские;
  - в) федеративные.
3. Президентской республикой является:
- а) США;
  - б) Россия;
  - в) Индия.
4. Выберите в перечне институт права:
- а) гражданское право;
  - б) гражданство;
  - в) административное право.
5. К сфере публичного права относится:
- а) семейное право;
  - б) конституционное право;
  - в) гражданское право.
6. К сфере частного права относится:
- а) административное право;
  - б) трудовое право;
  - в) уголовное право.
7. Граждане России имеют право избирать с...
- а) 16 лет;
  - б) 18 лет;
  - в) 14 лет.
8. Гражданин может быть признан в судебном порядке недееспособным вследствие...
- а) психического расстройства здоровья;
  - б) злоупотребления спиртными напитками или наркотическими средствами;
  - в) наступления инвалидности.
9. Сезонными по трудовому законодательству признаются работы, которые выполняются в период не превышающий:
- а) 3 месяца;
  - б) 6 месяцев;
  - в) 1 месяц.
10. Экологические обязанности граждан состоят:
- а) в участии в движении партии «зеленых»;
  - б) в выполнении соответствующих экологических предписаний и постановлений государственных органов и должностных лиц;
  - в) в извещении соответствующих органов.

#### ВАРИАНТ № 8

1. Парламентской республикой является:
- а) Россия;
  - б) Германия;
  - в) Сирия.
2. Смешанной республикой является:
- а) Италия;
  - б) Австралия;
  - в) Россия.

3. Формой государственного устройства является:
- унитарное;
  - демократическое;
  - президентская.
4. Высшей юридической силой в РФ обладает:
- Федеральный конституционный закон;
  - Конституция РФ;
  - Федеральный закон.
5. В российской системе права стоит на первом месте:
- соответствие правовой нормы Конституции РФ;
  - соответствие правовой нормы ценностная рыночная экономика;
  - соответствие правовой нормы общечеловеческой морали.
6. Основные правовые системы современности различаются:
- в зависимости от государственного устройства;
  - в зависимости от экономических и социально-политических условий развития общественной жизни;
  - в зависимости от источников права, характерных для данной правовой семьи.
7. Свободный труд означает:
- право каждого трудиться или не трудиться;
  - право трудиться на себя и свою семью;
  - право выбирать труд или свободно соглашаться на труд.
8. Гражданин может быть по заявлению заинтересованных лиц признан безвестно отсутствующим...
- судом;
  - органом опеки и попечительства;
  - органом записи актов гражданского состояния.
9. Наследниками по закону не являются:
- дети;
  - племянники;
  - теща.
10. Ответственность за экологические правонарушения наступает:
- для иностранных граждан и лиц без гражданства – независимо от возраста;
  - для граждан РФ с 18 лет;
  - для физических лиц с 16 лет.

#### ВАРИАНТ № 9

1. Одним из основных признаков унитарного государства является:
- союз государств;
  - одна конституция;
  - два уровня органов государственной власти.
2. Унитарным государством является:
- Россия;
  - Испания;
  - США.
3. Одним из основных признаков федеративного государства является:
- два уровня законодательства;
  - одна система высших органов государства;
  - единая территория.
4. К Романо-германской системе права относятся правовые системы:
- России;
  - Англии;
  - США.
5. Особенностью государств, относящихся к религиозно-правовой системе, является:
- преимущество одной национальности над другой;
  - слияние права и религии;
  - единственным источником права являются религиозные источники.
6. Преступление – это...
- общественно опасное деяние, за которое предусмотрена уголовная ответственность;
  - нарушение воинской дисциплины;
  - правонарушение, за которое предусмотрена административная ответственность.
7. В систему органов государственной власти в России входят:
- Правительство РФ, Федеральное Собрание РФ, Президент РФ;
  - судебные органы;
  - органы, перечисленные в пп. а), б).
8. К движимым вещам относятся:

- а) автомобиль;
- б) воздушные суда;
- в) морские суда.

9. Сторонами обязательства являются:

- а) должник и кредитор;
- б) истец и ответчик;
- в) исполнитель и заказчик.

10. Основной задачей государственной политики в сфере формирования ресурсов является:

- а) создание условий для свободного доступа к любой информации в целях экономического и социального развития;
- б) создание условий для эффективного информационного обеспечения и защиты любой информации, неправомерное обращение с которой может нанести ущерб;
- в) установление особой секретности к информационным ресурсам РФ.

#### **ВАРИАНТ № 10**

1. Федеративным государством является:

- а) Германия;
- б) Польша;
- в) Великобритания.

2. Для конфедерации характерно:

- а) наличие общей конституции;
- б) наличие единого государства;
- в) союз государств.

3. Политический режим – это...

- а) совокупность средств и способов осуществления государственной власти;
- б) способ организации верховной власти в стране;
- в) способ территориальной организации государства.

4. Дисциплинарным проступком является:

- а) нарушение правил торговли;
- б) невозврат долга заемщиком;
- в) опоздание на работу.

5. Гражданско-правовым проступком является:

- а) нарушение договорных сроков поставки товара;
- б) пропуск занятий студентом;
- в) неисполнение приказа командира в армии.

6. Признаки правовой культуры личности:

- а) исполнение законов под страхом наказания;
- б) исполнение законов из чувств патриотизма;
- в) исполнение законов как разумной необходимости.

7. Федеративное устройство России определяется:

- а) разграничением ветвей власти на законодательную, исполнительную и судебную;
- б) равноправием народов РФ;
- в) наличием политико-территориальных образований, пользующихся самостоятельностью.

8. Гражданин может быть по заявлению заинтересованных лиц признан судом безвестно отсутствующим, если в месте его жительства нет сведений о месте его пребывания в течение...

- а) шести месяцев;
- б) в течение года;
- в) пяти лет.

9. К мерам обеспечения исполнения обязательств, установленным ГК РФ, относятся:

- а) расторжение договора;
- б) удержание имущества должника;
- в) арест.

10. Общим имуществом супругов считается:

- а) все имущество, приобретенное ими в период состояния в браке;
- б) имущество общего пользования, приобретенное в период состояния в браке, кроме имущества, полученного каждым из супругов по наследству или в качестве подарков;
- в) имущество личного пользования (одежда, обувь), приобретенное в период состояния в браке.

#### **Б) Темы докладов**

- Философия права и ее предмет
- Право в системе социального регулирования
- Правовое регулирование и его механизм
- Социология права и ее предмет
- Сравнительное правоведение
- Правопонимание в западной и отечественной юридической науке
- Общее и особенное в происхождении государства и права у разных народов мира

Принципы российского права  
 Проблема истинности норм права  
 Логическая и фактическая структура правовой нормы  
 Прецедентное право  
 Тенденции развития системы права в Российской Федерации  
 Тенденции развития системы законодательства в России  
 Современный законодательный процесс в Российской Федерации  
 Культура и техника законотворчества  
 Диалектика правоотношения  
 Правоприменительная деятельность в России  
 Юридические факты в правоприменительной деятельности  
 Установление фактических обстоятельств в уголовно- процессуальном познании  
 Аналогия закона и аналогия права  
 Социальные отклонения  
 Правомерное поведение и правовая активность граждан РФ  
 Юридическая ответственность, законность и справедливость  
 Социологический и юридический подходы к проблеме ответственности  
 Формационный и цивилизационный подходы к типологии государств  
 Политические режимы современных государств  
 Политическая и государственная власть: общее и особенное  
 Состояние и тенденции российской государственности  
 Сущность и социальное назначение государства.  
 Проблемы и пути формирования правовой государственности в Российской Федерации.  
 Права и свободы человека и гражданина как высшая ценность в демократическом обществе  
 Принцип разделения властей в системе осуществления государственной власти.  
 Соотношение частного и публичного права.  
 Сравнительная характеристика основных отраслей российского права  
 Правосознание и правовая культура.  
 Понятие правовой нормы и ее признаки.  
 Роль и место судебной власти в защите прав и свобод личности.  
 Понятие и принципы толкования юридических норм.  
 Понятие и основные виды правомерного поведения.  
 Юридический конфликт как разновидность социального конфликта  
 Правовые механизмы предупреждения и разрешения криминальных конфликтов.  
 Понятие и основания юридической ответственности.  
 Состав преступления как основание уголовной ответственности.  
 Вина – необходимое условие юридической ответственности.  
 Экологический контроль в Российской Федерации

### *В) Перечень вопросов для устного опроса*

Тема 1. Общие положения о государстве.

1. Каковы общие закономерности возникновения и развития государства?
2. Каковы основные признаки государства.
3. Раскройте содержание основных функций государства.
4. Раскройте понятие формы государства.
5. Какие формы правления существуют в современном мире?
6. Назовите признаки федерации как сложной формы организации государственного устройства.
7. Укажите формы осуществления государственного режима.

Тема 2. Общие положения о праве.

1. Назовите основные принципы правового государства.
2. Раскройте содержание принципа верховенства права..
3. Что является основанием для подразделения системы права на отрасли?
4. Назовите методы правового регулирования общественных отношений.
5. По какому принципу строится система законодательства?
6. Укажите основание для возникновения правоотношения.
7. Чем отличаются правовые нормы от моральных?
8. Каково соотношение нормы права и статьи закона?
9. Назовите виды правовых норм. Что понимается под понятием «источник права»?
10. Назовите виды источников права. Назовите основной источник права.
11. Какое место занимает обычай как источник права в системе права?
12. Роль и место судебного прецедента как источника права в системе права.
13. Назовите источники права в российской правовой системе.
14. Назовите основные формы реализации права.
15. Назовите субъекты правоприменительной деятельности.
16. Назовите способы толкования правовых норм. Назовите виды толкования юридических норм.

Тема 3. Основы конституционного права.

1. Назовите источники конституционного права РФ.
2. Каковы юридические свойства Конституции РФ.
3. Каковы основные принципы организации и функционирования государственной власти в Российской Федерации?
4. Раскройте содержание принципа разделения властей.
5. В чем сущность принципа государственного суверенитета?
6. По какому признаку образована Российская Федерация?
7. Раскройте содержание принципа федерализма.
8. Каковы предметы разграничения полномочий между органами государственной власти Российской Федерации и органами государственной власти субъектов Российской Федерации?

9. Назовите основные принципы организации и деятельности органов государственной власти в Российской Федерации.
10. Принцип конституционной законности.
11. Конституционно-правовой статус Президента РФ.
12. Структура и полномочия парламента Российской Федерации.
13. Государственная Дума: состав и полномочия.
14. Состав и порядок формирования Совета Федерации.
15. Состав и полномочия Правительства РФ.
16. Назовите задачи и функции Министерства юстиции РФ.
17. Какие нотариальные действия совершают нотариусы?

#### Тема 4. Основы административного права.

1. Назовите предмет и метод правового регулирования административного права.
2. Понятие и виды административно-правовых норм.
3. Охарактеризуйте государственное управление и органы исполнительной власти.
4. Опишите административное правонарушение и административную ответственность.
5. Назовите основные виды административного наказания

#### Тема 5. Основы уголовного права.

1. Опишите понятие, задачи и принципы уголовного права.
3. Назовите обстоятельства, исключающие преступность деяния.
4. Определите состав преступления и его элементы.
5. Какие виды наказания предусмотрены Уголовным кодексом РФ?
6. Какие обстоятельства, смягчают, а какие - отягчают уголовное наказание?

#### Тема 6. Основы экологического права.

1. Какие виды экологических правоотношений существуют?
2. Кто (что) является субъектом экологических правоотношений?
3. Что представляют собой экологические права граждан.
4. Какая ответственность предусмотрена за экологические правонарушения.

#### Тема 7. Основы гражданского права.

1. Чем характеризуются имущественные и личные неимущественные гражданские правоотношения?
2. Назовите признаки юридических лиц. Какие классификации юридических лиц вы знаете?
3. Перечислите и охарактеризуйте объекты гражданских прав. В чем заключается различие понятий «имущество» и «вещи»?
4. Назовите условия действительности сделок, а также последствия несоблюдения этих условий.
5. Какие виды и меры гражданско-правовой ответственности вы знаете?
6. Какие основания возникновения и прекращения права собственности вы знаете?

#### Тема 8. Основы семейного права.

1. Охарактеризуйте основные начала (принципы) семейного права.
2. Что такое брак? Каков порядок его заключения на территории Российской Федерации?
3. Назовите условия заключения брака и препятствия для его заключения?
4. Каковы основания и последствия признания брака недействительным?
5. Что является основаниями для возникновения и прекращения алиментных обязательств?

#### Тема 9. Основы трудового права.

1. Какова роль государства в регулировании отношений в сфере труда?
2. Что является предметом трудового договора и чем он отличается от гражданско-правового договора в сфере труда?
3. Назовите стороны трудовых правоотношений. Какие существуют основания прекращения трудового договора.
4. Что понимается под охраной труда?

## 2. *Оценивание окончательных результатов изучения дисциплины*

### *Вопросы к зачету по курсу «Правоведение»*

1. Основные теории происхождения права.
2. Понятие и признаки государства.
3. Механизм государства.
4. Форма государства.
5. Понятие и признаки права.
6. Социальные нормы: понятие, признаки, виды.
7. Правовая норма: понятие, признаки, структура.
8. Система права.
9. Источники (формы) права: понятие, виды.
10. Понятие, признаки и структура правоотношения.
11. Понятие, признаки и структура (состав) правонарушения.
12. Понятие и виды юридической ответственности.
13. Конституционное право: понятие, предмет, метод.
14. Основы правового положения человека и гражданина.
15. Государственная власть в Российской Федерации.
16. Административное право: понятие, предмет, метод, система.
17. Административное правонарушение: понятие, признаки, состав.
18. Административная ответственность: понятие, виды наказаний.
19. Уголовное право: понятие, предмет, метод, система.
20. Понятие, предмет, метод и источники гражданского права.
21. Понятие уголовной ответственности. Классификация уголовных наказаний.
22. Понятие, предмет, метод и система экологического права.

23. Требования в области охраны окружающей среды.
24. Гражданское право: понятие, предмет, метод.
25. Субъекты гражданского права.
26. Право собственности: понятие, содержание, виды.
27. Сделки: понятие, виды и их формы
28. Способы обеспечения исполнения обязательства.
29. Семейное право: понятие, источники, основные принципы.
30. Порядок заключения и прекращения брака.
31. Права и обязанности супругов. Брачный договор.
32. Трудовое право: понятие, источники, субъекты.
33. Трудовой договор: понятие, порядок заключения и прекращения.
34. Порядок рассмотрения и разрешения трудовых споров.



МИНИСТЕРСТВО НАУКИ И ВЫСШЕГО ОБРАЗОВАНИЯ  
РОССИЙСКОЙ ФЕДЕРАЦИИ

Новомосковский институт (филиал) федерального государственного бюджетного  
образовательного учреждения высшего образования «Российский химико-  
технологический университет имени Д.И. Менделеева»  
(Новомосковский институт РХТУ им. Д.И. Менделеева)



**Рабочая программа дисциплины**

Экономика

Направление подготовки 13.03.02 Электроэнергетика и электротехника

Направленность (профиль) подготовки Электроснабжение

Квалификация (степень) выпускника Бакалавр  
(бакалавр, магистр, дипломированный специалист)

Форма обучения очная

**Разработчик (ки):**

Доцент кафедры «Экономика, финансы и бухгалтерский учет» НИ РХТУ им. Д.И. Менделеева

к. п. н., доцент \_\_\_\_\_ /Л.М.Эррера/  
(подпись)

Программа рассмотрена и одобрена на заседании кафедры «Экономика, финансы и бухгалтерский учет»

Протокол № 10 от 30.06.2021 г.

И.о. зав. кафедрой, к. т. н., доцент \_\_\_\_\_ /Е.Д. Саяпина/

**Эксперт:**

Руководитель ОПОП

к. т. н., доцент \_\_\_\_\_ /М.Г. Ошурков/

Рабочая программа согласована с деканом *Энерго-механического* факультета

Декан факультета, д. т. н., профессор \_\_\_\_\_ /В.М. Логачёва/

« 30 » 06 2021 г.

Рабочая программа согласована с руководителем учебно-методического управления Новомосковского института РХТУ им. Д.И. Менделеева.

Руководитель, д. х. н.,  
профессор

\_\_\_\_\_ /Н.Ф. Кизим/

« 30 » 06 2021 г.

## Содержание

1	Общие положения	4
2	Цель освоения учебной дисциплины	4
3	Место учебной дисциплины в структуре ООП	4
4	Планируемые результаты обучения по дисциплине, обеспечивающие достижение планируемых результатов освоения образовательной программы	5
5	Структура и содержание дисциплины	5
5.1	Объем дисциплины и виды учебной работы	5
5.2	Разделы (модули) дисциплины, виды занятий и формируемые компетенции	6
5.3	Содержание дисциплины	7
5.4	Тематический план практических занятий	9
5.5	Тематический план лабораторных работ	8
5.6	Курсовые работы	9
5.7	Внеаудиторная СРС	9
6	Оценочные материалы	9
6.1	Система оценивания результатов промежуточной аттестации и критерии выставления оценок	10
6.2	Цель контроля, вид контроля и условия достижения цели контроля	10
6.3	Шкала оценки и критерии уровня сформированности компетенций по дисциплине при текущей аттестации	10
6.4	Шкала оценивания уровня сформированности компетенций при промежуточной аттестации обучающихся по дисциплине	11
6.5	Оценочные материалы для текущего контроля и промежуточной аттестации	12
7	Методические указания по освоению дисциплины	14
7.1	Образовательные технологии	14
7.2	Лекции	14
7.3	Занятия семинарского типа	14
7.4	Самостоятельная работа студента	15
7.5	Методические рекомендации для преподавателей	15
7.6	Методические указания для студентов	16
7.7	Методические рекомендации по обучению лиц с ограниченными возможностями здоровья и инвалидов	27
8	Учебно-методическое и информационное обеспечение дисциплины	28
8.1	Перечень основной и дополнительной литературы, необходимой для освоения дисциплины	28
8.2	Информационные и информационно-образовательные ресурсы	28
9	Материально-техническое обеспечение дисциплины	28
	Приложение 1. Аннотация рабочей программы дисциплины	30
	Приложение 2. Оценочные материалы для текущего контроля и промежуточной аттестации	33

## **1 ОБЩИЕ ПОЛОЖЕНИЯ**

### **Нормативные документы, используемые при разработке основной образовательной программы**

Нормативную правовую базу разработки рабочей программы дисциплины составляют:

Федеральный закон от 29 декабря 2012 года № 273-ФЗ «Об образовании в Российской Федерации» (с учетом дополнений и изменений);

«Порядок организации и осуществления образовательной деятельности по образовательным программам высшего образования — программам бакалавриата, программам специалиста, программам магистратуры», утвержденный приказом Министерства образования и науки РФ от 05.04.2017 N 301;

Федеральный государственный образовательный стандарт высшего образования (ФГОС ВО) (ФГОС-3++) по направлению подготовки 13.03.02 «Электроэнергетика и электротехника» (уровень бакалавриата), утвержденного приказом Министерства образования и науки РФ от 28.02.2018 № 144 (Зарегистрировано в Минюсте России 22.03.2018 N 50467) (далее – стандарт);

Нормативно-методические документы Минобрнауки России;

Устав ФГБОУ ВО РХТУ им. Д.И. Менделеева;

Положение о Новомосковском институте (филиале) РХТУ им. Д.И. Менделеева.

Локальные акты Новомосковского института (филиала) РХТУ им. Д.И. Менделеева (далее Институт).

### **Область применения программы**

Программа дисциплины является частью основной профессиональной образовательной программы по направлению подготовки 13.03.02 Электроэнергетика и электротехника, направленность (профиль) Электроснабжение (уровень бакалавриата), соответствующей требованиям ФГОС ВО 13.03.02 Электроэнергетика и электротехника, утвержденный приказом Министерства образования и науки Российской Федерации от от 28.02.2018 № 144 (Зарегистрировано в Минюсте России 22.03.2018 N 50467).

## **2 ЦЕЛЬ ОСВОЕНИЯ УЧЕБНОЙ ДИСЦИПЛИНЫ**

Целью освоения дисциплины является изучение с основных закономерностей развития экономики на макро- и микроуровне.

Задачами учебной дисциплины является:

- формирование у студентов современного мышления в области функционирования экономической системы на микро- и макроуровне;
- изучение экономической политики правительства;
- формирование представления об источниках и направлениях государственных расходов;
- исследование экономических отношений, законов и закономерностей, проявляющихся в поведении отдельных экономических субъектов;
- анализ взаимодействия экономических субъектов на отдельных рынках;
- анализ основ предпринимательской деятельности с учетом основ действующего законодательства;
- определение механизма установления цены на тот или иной товар под воздействием спроса и предложения и его роль в национальном хозяйстве;
- представление об объеме выпускаемой продукции в различных рыночных структурах и оптимальном использовании экономических ресурсов в целях получения максимальной прибыли;
- ознакомление с текущими макроэкономическими проблемами России.

## **3 МЕСТО ДИСЦИПЛИНЫ В СТРУКТУРЕ ООП**

Дисциплина Б1.Б10. Экономика

относится к базовой части блока 1 Дисциплины (модули). Является обязательной для освоения в 4 семестре, на 2 курсе.

Для освоения дисциплины необходимы компетенции полученные студентами в ходе освоения следующих дисциплин: «История», «Социология», «Математика», «Право», «Психология», «Философия».

Дисциплина является основой для последующих дисциплин: Экономика предприятия, Экономика энергетики

#### 4 ПЛАНИРУЕМЫЕ РЕЗУЛЬТАТЫ ОБУЧЕНИЯ ПО ДИСЦИПЛИНЕ, ОБЕСПЕЧИВАЮЩИЕ ДОСТИЖЕНИЕ ПЛАНИРУЕМЫХ РЕЗУЛЬТАТОВ ОСВОЕНИЯ ОБРАЗОВАТЕЛЬНОЙ ПРОГРАММЫ

Изучение дисциплины направлено на формирование следующих компетенций:

Код компетенции	Содержание компетенции (результаты освоения ОПОП)	Код и наименование индикатора достижения компетенции, закрепленного за дисциплиной	Перечень планируемых результатов обучения по дисциплине
УК-9	Способен принимать обоснованные экономические решения в различных областях жизнедеятельности	УК-9.1 Понимает базовые принципы функционирования экономики и экономического развития, цели и формы участия государства в экономике УК-9.2 Применяет методы личного экономического и финансового планирования для достижения текущих и долгосрочных финансовых целей УК-9.3 Использует финансовые инструменты для управления личными финансами и принятия обоснованных экономических решений в различных областях жизнедеятельности	<b>Знать:</b> - принципы и методы управления ресурсным потенциалом хозяйствующих субъектов <b>Уметь:</b> - проводить расчеты экономических и социально-экономических показателей, характеризующих деятельность хозяйствующих субъектов <b>Владеть:</b> - навыками на основе типовых методик и действующей нормативно-правовой базы рассчитывать экономические и социально-экономические показатели, характеризующие деятельность хозяйствующих субъектов, анализировать результаты расчетов и обосновать полученные выводы

#### 5 СТРУКТУРА И СОДЕРЖАНИЕ ДИСЦИПЛИНЫ

##### 5.1 Объем дисциплины и виды учебной работы

Общая трудоемкость дисциплины составляет **108** часа или **3** зачетных единиц (з.е). 1 з.е. равна 27 астрономическим часам или 36 академическим часам (п.16 Положения «Порядок организации и осуществления образовательной деятельности по образовательным программам высшего образования - программам бакалавриата, программам специалитета в Новомосковском институте (филиале) ФГБОУ ВО «Российский химико-технологический университет имени Д.И. Менделеева» от 29.09.2017 г . )

Вид учебной работы	Всего час.	Семестр (ы)
		час
		3
<b>Контактная работа обучающегося с педагогическими работниками (всего)</b>	<b>52</b>	<b>52</b>
<b>Контактная работа при проведении учебных занятий лекционного и семинарского типа,</b>	<b>52</b>	<b>52</b>

<b>в том числе в форме практической подготовки (при наличии)</b>	-	-
Лекции	34	34
<b>в том числе в форме практической подготовки (при наличии)</b>	-	-
Практические занятия	18	18
<b>в том числе в форме практической подготовки (при наличии)</b>	-	-
Лабораторные работы	-	-
<b>Контактная самостоятельная работа</b> (групповые консультации и индивидуальная работа обучающихся с педагогическим работником )	-	-
<b>Контактная работа – промежуточная аттестация</b>	-	-
<b>Самостоятельная работа (всего)</b>	<b>56</b>	<b>56</b>
В том числе:	-	-
Курсовой проект (работа)	-	-
<i>Другие виды самостоятельной работы</i>	-	-
Подготовка к тестированию (проработка лекционного материала)	38	38
Подготовка к контрольным работам	18	18
Подготовка к выполнению лабораторных работ	-	-
Подготовка к защите лабораторных работ	-	-
Выполнение домашних заданий	-	-
<b>Общая трудоемкость</b>	час. з.е.	<b>108</b> <b>3</b>
		<b>108</b> <b>3</b>

## 5.2 Разделы (модули) дисциплины, виды занятий и формируемые компетенции

№ раз-дела	Наименование темы (раздела) дисциплины	Лекции час.	Занятия семинарского типа		СРС* час.	Всего час.	Формы текущего контроля **	Код формируемой компетенции
			Практ. занятия час.	Лаб. занятия час.				
1	2	3	4	5	6	7	8	9
1	Тема 1.Предмет экономической науки, экономические ресурсы и цели общества	2	1	-	4	7	УО	УК-9
2	Тема 2.Микроэкономика Спрос и предложение	2	1	-	2	5	УО	УК-9
3	Тема 3.Теория потребительского поведения	2	1	-	2	5	УО	УК-9
4	Тема 4.Теория издержек производства	2	1	-	2	5	УО	УК-9
5	Тема 5.Типы рыночных структур	2	1	-	2	5	УО	УК-9
6	Тема 6.Рынок факторов производства	2	1	-	2	5	УО	УК-9
7	Тема 7. Рынки труда и зарплата	2	1	-	2	5	УО	УК-9
8	Тема 8.Рынки природных ресурсов	2	1	-	2	5	УО	УК-9
9	Тема 9.Рынок капитала	2	1	-	2	5	УО	УК-9
10	Тема 10.Макроэкономика, СНС	2	1	-	2	5	УО	УК-9
11	Тема 11.Совокупный спрос и совокупное предложение	2	1	-	2	5	УО	УК-9
12	Тема 12.Занятость и	2	1	-	2	5	УО	УК-9

	безработица							
13	Тема 13.Инфляция	2	1	-	2	5	УО	УК-9
14	Тема 14.Макроэкономическое равновесие. Инвестиции	2	1	-	2	5	УО	УК-9
15	Деньги. Кредит Банковская система	2	1	-	2	5	УО	УК-9
16	Фискальная политика государства	2	1	-	2	5	УО	УК-9
17	Государственный бюджет и бюджетная политика	1	1	-	2	4	УО	УК-9
18	Экономический рост и теория переходного периода. Мировое хозяйство и международная торговля	1	1	-	2	4	КР	УК-9
19	Подготовка к контрольной работе			-	18	18		УК-9
	<b>Всего</b>	<b>34</b>	<b>18</b>	<b>-</b>	<b>56</b>	<b>108</b>	<b>-</b>	<b>-</b>

\* СРС – самостоятельная работа студента

### 5.3 Содержание дисциплины

№ п/п	Наименование раздела дисциплины	Содержание раздела
1	2	3
1.	Предмет экономической науки, экономические ресурсы и цели общества	Предмет экономической науки. Объект изучения экономической науки. Экономические отношения. Три основные проблемы экономики. Модель кругооборота. Потребности. Ресурсы. Виды благ. Построение графиков в экономике. Альтернативные издержки. Кривая производственных возможностей. Хозяйствование и эффективность. Трансакционные издержки. Предыстория экономической науки. Основные этапы экономической науки. Собственность. Типы экономических систем.
2.	Микроэкономика Спрос и предложение	Спрос и предложение. Объем спроса. Кривая спроса. Изменение кривой спроса. Предложение. Объем предложения. Эластичность спроса и предложения. Виды эластичности.
3.	Теория потребительского поведения	Поведение потребителя. Кривые безразличия. Бюджетное ограничение. Эффект дохода и эффект замещения.
4.	Теория издержек производства	Экономические издержки. Классификация издержек. Издержки в краткосрочном периоде. Издержки в долгосрочном периоде. Минимизации издержек. Предельная норма технологического замещения.
5.	Типы рыночных структур	Совершенная конкуренция. Монополистическая конкуренция. Олигополия. Монополия. Условия максимизации прибыли при совершенной конкуренции и монополии.
6.	Рынок факторов производства	Рынок факторов производства. Закон редкости. Спрос на факторы производства. Предложение факторов производства.
7.	Рынок труда и заработная плата	Особенности рынка труда. Эффект замещение и эффект дохода. Наклон кривой предложения труда. Цена труда. Зарплата реальная и номинальная

8.	Рынки природных ресурсов	Рента. Экономическая рента. Спрос на землю и предложение земли. Дисконтированная рента. Дифференциальная рента.
9.	Рынок капитала	Рынок капитала и капитальных активов. Цена капитала. Оценка прибыльности. Дисконтирование.
10.	Макроэкономика. Система национальных счетов	Предмет макроэкономики. Позитивная и нормативная макроэкономика. Макроэкономические цели. Инструменты государственного регулирования экономики. Макроэкономические показатели. Расчет ВВП по доходам и по расходам. Открытая и закрытая экономики. Добавленная стоимость. Реальный и номинальный ВВП. Дефлятор ВВП.
11.	Совокупный спрос и совокупное предложение	Совокупный спрос. Влияние ценовых и неценовых факторов на совокупный спрос. Изменение совокупного спроса. График совокупного спроса. Эффект Кейнса. Эффект Пигу. Эффект импортных закупок. Совокупное предложение. Изменение совокупного предложения. Кейнсианская модель AS. Смещение кривой совокупного предложения. Отрезки кривой совокупного предложения. Краткосрочная кривая AS
12.	Занятость и безработица	Понятие безработицы. Занятые. Безработные. Экономически активное население. Уровень безработицы. Виды безработицы. Полная занятость. Естественный уровень безработицы. Закон Оукена.
13.	Инфляция	Понятие инфляции. Уровень инфляции. Инфляция открытая и скрытая, умеренная, галопирующая, гиперинфляция. Инфляция спроса и издержек. Причины инфляции
14.	Макроэкономическое равновесие Инвестиции	Модель AD—AS. Инвестиции. Инвестиционный спрос. Кривая инвестиционного спроса. Инвестиции автономные и индуцированные. Мультипликатор инвестиций. Акселератор.
15.	Деньги. Кредит Банковская система	Понятие денег. Функции денег. Денежная масса. Денежные агрегаты. Процентная ставка. Уравнение Фишера. Кейнсианская теория спроса на деньги. Предложение денег. Равновесие на денежном рынке. Инвестиционная и ликвидная ловушки.
16.	Фискальная политика государства	Виды фискальной политики. Встроенные стабилизаторы.
17.	Государственный бюджет и бюджетная политика	Государственный бюджет и государственные расходы. Налоги. Виды бюджетного дефицита. Государственный долг. Внешний долг. Внутренний долг. Бюджетно-налоговая политика. Бюджетный мультипликатор. Налоговый мультипликатор. Кривая Лаффера.
18.	Экономический рост и теория переходного периода. Мировое хозяйство и международная торговля	Экономический рост и его измерение. Виды экономического роста. Переходная экономика. Сущность мировой экономики. Формирование мирового хозяйства. Этапы развития мировой экономики. Валютный курс.

#### 5.4 Тематический план практических занятий



№ п/п	№ раздела дисциплины	Тематика практических занятий (семинаров)	Трудоемкость час.	Формы текущего контроля	Код формируемой компетенции
1	2	3	4	5	6
1	1, 2	Обсуждение вопросов введения в экономическую теорию, три фундаментальные проблемы экономики, проблема выбора, собственность и хозяйствование, рыночное равновесие и эластичность. Решение практических задач по расчету показателей эластичности. Решение ситуационных задач по рыночному спросу, предложению; разбор конкретных ситуаций рыночного равновесия, определения точки равновесия, областей и размеров дефицита и избытка, дискуссия о преимуществах и недостатках вмешательства государства в экономику.	2		УК-9
2	3,4	Групповая дискуссия о потребительских предпочтениях и полезности. Решение ситуационных задач по построению бюджетной линии и кривых безразличия. Построение кривых издержек в краткосрочном периоде.	2		УК-9
3	5,6	Расчет условий максимизации прибыли методов «мозгового штурма группы» при монополии и совершенной конкуренции, решение задач по определению ставок заработной платы в зависимости от спроса на труд.	2		УК-9
4	7,8	Анализ рынков природных ресурсов и рынка капитала	2		УК-9
5	9,10	«Предпринимательство по законам России»	2		УК-9
6	11,12	Решение ситуационных задач определения макроэкономических показателей, уровня безработицы и инфляции и обсуждение результатов расчетов.	2		УК-9
7	13-14	Разбор конкретных ситуаций различных вариантов макроэкономического равновесия, построение графиков макроэкономического равновесия модели AD-AS, групповая дискуссия по способам государственного регулирования экономики	2		УК-9
8	15-16	Групповые дискуссии о современной монетарной и налоговой политике, решение ситуационных задач по этим же темам.	2		УК-9
9	17-18	Групповые дискуссии о современном государственном бюджете, мировой торговле и валютном курсе, решение задач на тему «Валютный курс» Контрольная работа	1 1	КР	УК-9

### 5.5 Тематический план лабораторных работ

Лабораторные работы не предусмотрены.

### 5.6 Курсовые работы

Курсовые работы не предусмотрены.

### 5.7 Внеаудиторная СРС

Внеаудиторная СРС направлена на поиск информации в источниках литературы и ЭОС и ее использование:

- при подготовке к контрольным работам;
- при выполнении домашних заданий, направленных на закрепление навыков расчета показателей, рассмотренных при контактной работе.

## 6 ОЦЕНОЧНЫЕ МАТЕРИАЛЫ

### 6.1 Система оценивания результатов промежуточной аттестации и критерии выставления оценок

#### Описание показателей и критериев оценивания сформированности части компетенции по дисциплине

Перечень компетенций	Этапы формирования компетенций	Показатели оценивания	Критерии оценивания
----------------------	--------------------------------	-----------------------	---------------------

1	2	3	4
УК-9	Формирование знаний	Сформированность знаний (полнота, глубина, осознанность)	<b>Знать:</b> - принципы и методы управления ресурсным потенциалом хозяйствующих субъектов ;
	Формирование умений	Сформированность умений (прочность, последовательность, правильность, результативность, рефлексивность)	<b>Уметь:</b> - проводить расчеты экономических и социально-экономических показателей, характеризующих деятельность хозяйствующих субъектов
	Формирование навыков и (или) опыта деятельности	Сформированность навыков и (или) опыта деятельности (качественность, скорость, автоматизм, редуцированность действий)	<b>Владеть:</b> на основе типовых методик и действующей нормативно-правовой базы рассчитывать экономические и социально-экономические показатели, характеризующие деятельность хозяйствующих субъектов, анализировать результаты расчетов и обосновать полученные выводы

### 6.2 Цель контроля, вид контроля и условия достижения цели контроля

Цель контроля	Постановка задания	Вид контроля	Условие достижения цели контроля
Выявление уровня знаний, умений, овладения навыками по дисциплине	Задания ставятся в соответствии с алгоритмом действий, лежащих в основе знаний, умения, овладения навыками	Текущий Оценивание достижения планируемых результатов обучения по дисциплине (модулю), обеспечивающие достижение планируемых результатов освоения образовательной программы	Цель контроля может быть достигнута только в ходе выполнения обучающимися соответствующих контрольных работ

### 6.3 Шкала оценки и критерии уровня сформированности компетенций по дисциплине при текущей аттестации

Для оценивания результатов обучения в виде знаний текущий контроль, обеспечивающий оценивание хода освоения дисциплины, организуется в формах:

- устного опроса;
- контрольной работы.

Для оценивания результатов обучения в виде умений и навыков (владений) текущий контроль организуется в формах:

- проверки выполнения контрольных работ;
- ответов у доски

Компетенция	Показатели текущего контроля	Уровень сформированности компетенции		
		высокий	пороговый	не сформирована

	Проверка выполнения контрольных работ	В полном объеме с оценкой «отлично» или «хорошо»	В полном объеме с оценкой «удовлетворительно»	Не выполнены в полном объеме ко времени контроля
	Уровень использования дополнительной литературы	Использует самостоятельно	По указанию преподавателя	С помощью преподавателя

Отдельно оцениваются личностные качества студента (аккуратность, исполнительность, инициативность). Критерии оценки: активная работа на практических занятиях, своевременная сдача письменных домашних заданий, тестов, своевременное и полное выполнение и защита лабораторных работ.

#### Критерии для оценивания выполнения контрольных работ

Оценка «отлично» выставляется в случае, если студент выполнил все задания правильно и аккуратно, использовал при выполнении материалы лекций и указанные преподавателем источники литературы, задание выполнено и сдано в срок.

Оценка «хорошо» выставляется в случае, если в решении заданий присутствуют несущественные ошибки, либо все задания выполнены правильно, но неаккуратно оформлены, при этом студент использовал при выполнении материалы лекций и указанные преподавателем источники литературы, задание выполнено и сдано в срок.

Оценка «удовлетворительно» выставляется в случае, если в решении заданий присутствуют существенные ошибки; ошибки объясняются недостаточной проработкой материалов лекций и указанных преподавателем источников литературы, при этом задание выполнено и сдано в срок.

#### 6.4 Шкала оценивания уровня сформированности компетенций при промежуточной аттестации обучающихся по дисциплине

Промежуточная аттестация обучающихся – оценивание промежуточных результатов обучения по дисциплине. Промежуточная аттестация осуществляется в форме зачета.

Критерии оценивания показателей текущего контроля приведены в разделе 6.3.

Таблица для зачета:

Компетенция	Показатели оценки (дескрипторы) и результаты достижения планируемых результатов обучения по дисциплине	Уровень сформированности компетенции	
		сформирована	не сформирована
		оценка «зачтено»	оценка «не зачтено»
УК-9	1. Уровень усвоения материала, предусмотренного программой. 2. Уровень выполнения заданий, предусмотренных программой. 3. Уровень изложения (культура речи, аргументированность, уверенность). 4. Уровень использования справочной литературы. 5. Уровень раскрытия причинно-следственных связей. 6. Ответы на вопросы: полнота, аргументированность, убежденность. 7. Ответственное отношение к работе, стремление к достижению высоких результатов, готовность к дискуссии.	Демонстрирует полное или частичное понимание проблемы. Требования, предъявляемые к заданию, выполнены полностью или в основном.	Демонстрирует непонимание проблемы. Задания не выполнены.
	Студент должен: <b>Знать:</b> - принципы и методы управления ресурсным потенциалом хозяйствующих субъектов  <b>Уметь:</b> проводить расчеты экономических и социально-экономических показателей, характеризующих деятельность	Полные ответы или ответы по существу на теоретический вопрос и дополнительные вопросы.  Полное решение предложенных практических заданий или	Ответы менее чем на половину теоретических вопросов  Решение практических заданий не предложено

	<p>хозяйствующих субъектов</p> <p><b>Владеть:</b>  навыками на основе типовых методик и действующей нормативно-правовой базы рассчитывать экономические и социально-экономические показатели, характеризующие деятельность хозяйствующих субъектов, анализировать результаты расчетов и обосновать полученные выводы</p>	<p>выполнение большинства заданий</p> <p>Необходимые практические навыки работы с освоенным материалом сформированы в полном объеме или частично без существенных пробелов</p>	<p>Необходимые практические навыки работы с освоенным материалом не сформированы</p>
--	--	--	--

### 6.5 Оценочные материалы для текущего контроля и промежуточной аттестации

Ниже представлены примеры вопросов и заданий для текущего контроля и оценивания окончательных результатов изучения дисциплины. Полный текст всех вопросов и заданий для текущего контроля и промежуточной аттестации приведен в приложении 3.

#### **Вопросы (задания), включаемые в контрольную работу**

Критерии оценивания контрольной работы приведены в разделе 6.3.

#### **Пример вопросов по контрольной работе**

##### **1 Примеры тестов и задач контрольной работы**

##### **Контрольная работа № 1**

###### **ТЕСТ**

Позитивная экономическая теория изучает (выбрать один правильный ответ):

- а) вопрос “что есть?”;
- б) вопрос “что должно быть?”;
- в) положительные тенденции в экономическом развитии;
- г) оценочные суждения

###### **ЗАДАЧА**

Рис. изображает кривую производственных возможностей экономики. Она включает в себя производство двух товаров: кинокамер и наручных часов.

кинокамеры

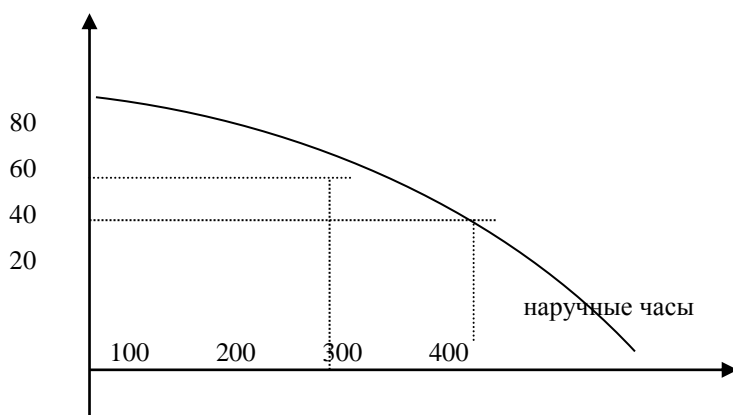


Рис. Кривая производственных возможностей.

Найдите точки на графике для следующих комбинаций производства этих двух товаров и определите эффективный, неэффективный и невозможный варианты производства:

- а) 60 кинокамер и 200 часов;
- б) 60 часов и 70 кинокамер;
- в) 300 часов и 35 кинокамер;
- г) 300 часов и 40 кинокамер;
- д) 58 часов и 250 кинокамер

#### ТЕСТ

(выбрать один правильный ответ)

Если функция спроса на товар задана уравнением  $Q_d = 8 - P$ , а предложения  $Q_s = 4P - 12$ , то равновесная цена и равновесный объем продаж составят соответственно, :

- а) 5 и 5
- б) 4 и 4
- в) 10 и 15
- г) 6 и 2

#### Теоретические вопросы к зачету

1. Введение в экономическую теорию
2. Потребности, ресурсы, блага
3. Кривая производственных возможностей
4. Методы экономической теории
5. Рыночный спрос
6. Факторы, влияющие на изменение спроса
7. Характеристика основных школ в экономической теории
8. Эластичность спроса и предложения
9. Варианты эластичности спроса
10. Виды издержек
11. Спрос и предложение земли
12. Рынок труда
13. Рынок капитала
14. Типы рыночных структур
15. Совершенная конкуренция
16. Монополия
17. Монополистическая конкуренция
18. Олигополия
19. Потребительские предпочтения и предельная полезность
20. Предмет макроэкономики
21. Макроэкономические показатели
22. Дефлятор ВВП
23. Совокупный спрос
24. Совокупное предложение
25. Финансовый рынок
26. Деньги: виды, функции, денежные агрегаты
27. Безработица, занятость
28. Закон Оукена
29. Инфляция: понятие, виды. Кривая Филипса
30. Экономические циклы
31. Экономический рост
32. Фискальная (бюджетно-налоговая политика)
33. Государственный бюджет
34. Кривая Лаффера
35. Банковская система
36. Международные экономические отношения
37. Внешняя торговля и торговая политика

## Практические задания к зачету

### Пример заданий

1. В 2004 году в республике Вилабаджи располагаемый доход домохозяйства составил 100 тысяч, на покупку товаров они потратили 90 тыс. Если в 2005 году эти показатели составили соответственно 120 тыс. и 106 тыс., то предельная склонность к потреблению равна - ? :
2. Спрос на землю описывается уравнением  $Q_d = 500 - 5R$ , где  $Q$  – площадь земельных угодий,  $R$  – арендная плата. Определите цену земли, если  $Q = 40$  Га, а ставка банковского процента составляет 4% годовых. Спрос на землю описывается уравнением  $Q_d = 500 - 5R$ , где  $Q$  – площадь земельных угодий,  $R$  – арендная плата. Определите цену земли, если  $Q = 40$  Га, а ставка банковского процента составляет 4% годовых.

## 7 МЕТОДИЧЕСКИЕ УКАЗАНИЯ ПО ОСВОЕНИЮ ДИСЦИПЛИНЫ

Организация образовательного процесса регламентируется учебным планом и расписанием учебных занятий. Язык обучения (преподавания) — русский. Для всех видов аудиторных занятий «час» устанавливается продолжительностью 45 минут. Зачетная единица составляет 27 астрономических часов или 36 академических час. Через каждые 45 мин контактной работы делается перерыв продолжительностью 5 мин, а после двух часов контактной работы делается перерыв продолжительностью 10 мин.

Сетевая форма реализации программы дисциплины не используется.

Обучающийся имеет право на зачет результатов обучения по дисциплине, если она освоена им при получении среднего профессионального образования и (или) высшего образования, а также дополнительного образования (при наличии) (далее - зачет результатов обучения). Зачтенные результаты обучения учитываются в качестве результатов промежуточной аттестации. Зачет результатов обучения осуществляется в порядке и формах, установленных локальным актом НИ РХТУ – «Порядок и формы зачета результатов обучения по отдельным дисциплинам (модулям) и практикам, освоенным обучающимся, при реализации образовательных программ высшего образования - программам бакалавриата, программам специалитета в Новомосковском институте (филиале) федерального государственного бюджетного образовательного учреждения высшего образования «Российский химико-технологический университет имени Д.И. Менделеева» от 22.12.2017 г.

### 7.1 Образовательные технологии

Учебный процесс при преподавании дисциплины основывается на использовании традиционных, инновационных и информационных образовательных технологий. Традиционные образовательные технологии представлены занятиями лекционного и семинарского типа. Инновационные образовательные технологии используются в виде применения активных и интерактивных форм проведения занятий. Информационные образовательные технологии реализуются путем активизации самостоятельной работы студентов в информационной образовательной среде. При проведении учебных занятий обеспечивается развитие у обучающихся навыков командной работы, межличностной коммуникации, принятия решений, лидерских качеств (включая проведение групповых дискуссий, анализа ситуаций и имитационных моделей), в том числе с учетом региональных особенностей профессиональной деятельности выпускников и потребностей работодателей.

### 7.2 Лекции

Лекционный курс предполагает систематизированное изложение основных вопросов содержания дисциплины.

На первой лекции лектор обязан предупредить студентов, применительно к какому базовому учебнику (учебникам, учебным пособиям) будет прочитан курс.

Лекционный курс обеспечивает более глубокое понимание учебных вопросов при значительно меньшей затрате времени, чем это требуется среднестатистическому студенту на самостоятельное изучение материала.

### 7.3 Занятия семинарского типа

Занятия семинарского типа представляют собой детализацию лекционного теоретического материала, направлены на отработку навыков, проводятся в целях закрепления курса и охватывают все основные разделы дисциплины.

### **Практические занятия**

Основной формой проведения практических занятий является обсуждение наиболее проблемных и сложных вопросов по отдельным темам, а также решение задач и разбор примеров и ситуаций при контактной работе. В обязанности преподавателя входят: оказание методической помощи и консультирование студентов по соответствующим темам курса, ответы на вопросы, управление процессом решения задач.

Активность студентов на практических занятиях оценивается по следующим критериям:

- ответы на вопросы, предлагаемые преподавателем;
- участие в дискуссиях;
- выполнение заданий (решение задач).

### **7.4 Самостоятельная работа студента**

Для успешного усвоения дисциплины необходимо не только посещать аудиторские занятия, но и вести активную самостоятельную работу. При самостоятельной проработке курса обучающиеся должны:

- повторить законспектированный на лекционном занятии материал и дополнить его с учетом рекомендованной по данной теме литературы;
  - изучить рекомендованную основную и дополнительную литературу, составлять тезисы, аннотации и конспекты наиболее важных моментов;
  - самостоятельно выполнить задания по внеаудиторной СРС (при их наличии);
  - использовать для самопроверки материала оценочные средства, указанные в разделе 7.6.
- Критерии оценивания заданий по внеаудиторной СРС указаны в разделе 6.3.

### **7.5 Методические рекомендации для преподавателей**

#### **Основные принципы обучения**

1 Цель обучения – развить мышление, выработать мировоззрение; познакомить с идеями и методами науки; научить применять принципы и законы для решения простых и нестандартных задач.

2 Обучение должно органически сочетаться с воспитанием. Нужно развивать в студентах волевые качества и трудолюбие. Ненавязчиво, к месту прививать элементы культуры поведения. В частности, преподаватель должен личным примером воспитывать в студентах пунктуальность и уважение к чужому времени. Недопустимо преподавание односеместровой учебной дисциплины превращать в годичное.

3 Обучение должно быть не пассивным (сообщить студентам некоторый объем информации, рассказать, как решаются те или иные задачи), а активным. Нужно строить обучение так, чтобы в овладении материалом основную роль играла память логическая, а не формальная. Запоминание должно достигаться через глубокое понимание.

4 Одно из важнейших условий успешного обучения – умение организовать работу студентов.

5 Отношение преподавателя к студентам должно носить характер доброжелательной требовательности. Для стимулирования работы студентов нужно использовать поощрение, одобрение, похвалу, но не порицание (порицание может применяться лишь как исключение). Преподаватель должен быть для студентов доступным.

6 Необходим регулярный контроль работы студентов. Правильно поставленный, он помогает им организовать систематические занятия, а преподавателю достичь высоких результатов в обучении.

7 Важнейшей задачей преподавателей, ведущих занятия по дисциплине, является выработка у студентов осознания необходимости и полезности знания дисциплины как теоретической и практической основы для изучения профильных дисциплин.

8 С целью более эффективного усвоения студентами материала данной дисциплины рекомендуется при проведении лекционных, практических и лабораторных занятий использовать современные технические средства обучения.

9 Для более глубокого изучения предмета и подготовки ряда вопросов (тем) для самостоятельного изучения по разделам дисциплины преподаватель предоставляет студентам необходимую информацию об использовании учебно-методического обеспечения: учебниках, учебно-методических пособиях, сборниках примеров и задач, наличии Интернет-ресурсов.

#### **Организация лекционных занятий**

Цель лекции – формирование у студентов ориентировочной основы для последующего усвоения материала методом самостоятельной работы. Содержание лекции должно отвечать следующим дидактическим требованиям:

- изложение материала от простого к сложному, от известного к неизвестному;
- логичность, четкость и ясность в изложении материала;
- возможность проблемного изложения, дискуссии, диалога с целью активизации деятельности студентов;
- опора смысловой части лекции на подлинные факты, события, явления, статистические данные;
- тесная связь теоретических положений и выводов с практикой и будущей профессиональной деятельностью студентов.

Преподаватель, читающий лекционные курсы, должен знать существующие в педагогической практике варианты лекций, их дидактические и воспитывающие возможности, а также их место в структуре процесса обучения.

При проведении аттестации студентов важно всегда помнить, что систематичность, объективность, аргументированность – главные принципы, на которых основаны контроль и оценка знаний студентов. Знание критериев оценки знаний обязательно для преподавателя и студента.

### **Организация практических занятий**

Цель практических занятий – углубление, расширение, детализация знаний, полученных на лекциях в обобщенной форме, содействие выработке умений использовать теоретический материал для решения практических задач в области изучаемой дисциплины и навыков, необходимых для формирования компетенций по дисциплине.

Следует организовывать практическое занятие так, чтобы студенты постоянно ощущали рост сложности выполняемых заданий, испытывали положительные эмоции от переживания собственного успеха в учении, были заняты напряженной творческой работой, поисками правильных и точных решений. Большое значение имеют индивидуальный подход и продуктивное педагогическое общение. Обучаемые должны получить возможность раскрыть и проявить свои способности, свой личностный потенциал. Поэтому при разработке заданий и плана занятий преподаватель должен учитывать уровень подготовки и интересы каждого студента группы, выступая в роли консультанта и не подавляя самостоятельности и инициативы студентов.

Управление группой должно обеспечивать: быстрый контакт со студентами, уверенное (но подтверждаемое высоким интеллектом и способностью ответить на любой вопрос) поведение в группе, разумное и справедливое взаимодействие со студентами.

Необходимо планировать и осуществлять на практических занятиях решение задач, базирующихся на узловых вопросах теоретического материала и непосредственно связанных с практическими задачами и изучаемой дисциплины и направления обучения студентов. Особое внимание необходимо обращать на задачи, которые будут иметь в дальнейшем широкое использование

## **7.6 Методические указания для студентов**

### **По подготовке к лекционным занятиям**

Изучение дисциплины требует систематического и последовательного накопления теоретических знаний, следовательно, пропуски отдельных тем не позволяют глубоко освоить предмет. Студентам рекомендуется:

- 1) перед каждой лекцией просматривать рабочую программу дисциплины;
- 2) перед следующей лекцией просмотреть по конспекту материал предыдущей.

При затруднениях в восприятии материала следует обратиться к основным литературным источникам. Если разобраться в материале не удалось, необходимо обратиться к лектору или к преподавателю на практических занятиях. Не оставляйте «белых пятен» в освоении материала!

### **По подготовке к практическим занятиям**

Цель практических занятий – углубление, расширение, детализация знаний, полученных на лекциях в обобщенной форме, содействие выработке умений использовать теоретический материал для решения практических задач в области изучаемой дисциплины и навыков, необходимых для формирования компетенций по дисциплине.

Студентам следует:

- проводить предварительную подготовку к практическому занятию, просматривая конспекты лекций, рекомендованную литературу, Интернет-ресурсы;
- приносить с собой рекомендованную преподавателем к конкретному занятию литературу;
- в начале занятий задать преподавателю вопросы по материалу, вызвавшему затруднения в ходе самостоятельной работы;



- соотносить теоретический материал с современным состоянием дел, так как в содержании предмета могут появиться изменения, дополнения, которые не всегда отражены в учебной литературе;
  - доводить каждое задание до окончательного решения, демонстрировать понимание проведенных расчетов (анализов, ситуаций);
  - в случае затруднений обращаться к преподавателю;
  - в ходе устного опроса не отвлекаться, давать конкретные, четкие ответы по существу вопросов.
- Студентам, пропустившим занятия (независимо от причин), или не выполнившим рассматриваемые на занятии задания, рекомендуется не позже чем в двухнедельный срок явиться на консультацию к преподавателю и отчитаться по теме занятия.

### **По организации самостоятельной работы**

Самостоятельная работа студентов включает в себя выполнение различного рода заданий, которые ориентированы на более глубокое усвоение материала изучаемой дисциплины. К выполнению заданий для самостоятельной работы предъявляются следующие требования: задания должны исполняться самостоятельно и представляться в установленный срок, а также соответствовать установленным требованиям по оформлению.

Студентам следует:

- руководствоваться планом контрольных пунктов, определенным рабочей программой дисциплины;
- выполнять все плановые задания, выдаваемые преподавателем для самостоятельного выполнения, и разбирать на семинарах и консультациях неясные вопросы;
- использовать при подготовке нормативные документы ВУЗа (требования к оформлению письменных работ и др.).

Усвоение материала дисциплины во многом зависит от осмысленного выполнения задания.

При решении задач целесообразно руководствоваться следующими правилами.

1. Прежде всего, нужно хорошо вникнуть в условие задачи, записать кратко ее условие.
2. Если позволяет характер задачи, обязательно сделать рисунок, поясняющий ее сущность.

Решение задач принесет наибольшую пользу только в том случае, если обучающийся решает задачи самостоятельно. Решить задачу без помощи, без подсказки часто бывает нелегко и не всегда удается. Но даже не увенчавшиеся успехом попытки найти решение, если они предпринимались достаточно настойчиво, приносят ощутимую пользу, так как развивают мышление и укрепляют волю. Решение задач ни в коем случае не следует откладывать на последний вечер перед занятиями, как, к сожалению, нередко поступают студенты. В этом случае более сложные и притом наиболее содержательные и полезные задачи заведомо не могут быть решены.

### **По работе с литературой**

В рабочей программе дисциплины представлен список основной и дополнительной литературы – это учебники, учебно-методические пособия или указания. Дополнительная литература – учебники, монографии, сборники научных трудов, журнальные и газетные статьи, различные справочники, энциклопедии, Интернет-ресурсы.

Любая форма самостоятельной работы студента начинается с изучения соответствующей литературы как в библиотеке / электронно-библиотечной системе, так и дома. Изучение указанных источников расширяет границы понимания предмета дисциплины.

При работе с литературой выделяются следующие виды записей. Конспект – краткая схематическая запись основного содержания научной работы. Целью является не переписывание произведения, а выявление его логики, системы доказательств, основных выводов. Хороший конспект должен сочетать полноту изложения с краткостью. Цитата – точное воспроизведение текста. Заключается в кавычки. Точно указывается страница источника. Тезисы – концентрированное изложение основных положений прочитанного материала. Аннотация – очень краткое изложение содержания прочитанной работы. Резюме – наиболее общие выводы и положения работы, ее концептуальные итоги.

### **Учебно-методическое обеспечение для самостоятельной работы студентов по дисциплине**

**Тема 1.** Предмет экономической науки, экономические ресурсы и цели общества

Литература:

#### **Основная литература:**

Гребнев Л.С. Экономика для бакалавров: учебн. / Л.С. Гребнев. –М.: Логос, 2013. – 240 с.

#### **Дополнительная литература:**

1. Океанова З. Экономическая теория. – М.: Издательско-торговая корпорация «Дашков и Ко», 2015.
2. Мамаева Л.Н. Экономическая теория. Учебник. - Ростов-на-Дону.: Феникс, 2015. – 365 с.

*Вопросы для самопроверки:*

1. Экономические отношения.
2. Три основные проблемы экономики.
3. Модель кругооборота. Потребности.
4. Ресурсы.
5. Виды благ.
6. Построение графиков в экономике.
7. Альтернативные издержки.
8. Кривая производственных возможностей.
9. Хозяйствование и эффективность.
10. Трансакционные издержки.

*Задания для самостоятельной работы:*

1. Предыстория экономической науки.
2. Основные этапы экономической науки.
3. Собственность.
4. Типы экономических систем.

**Тема 2. Микроэкономика. Спрос и предложение**

Литература:

**Основная литература:**

Гребнев Л.С. Экономика для бакалавров: учебн. / Л.С. Гребнев. –М.: Логос, 2013. – 240 с.

**Дополнительная литература:**

3. Океанова З. Экономическая теория. – М.: Издательско-торговая корпорация «Дашков и Ко», 2015.
4. Мамаева Л.Н. Экономическая теория. Учебник. - Ростов-на-Дону.: Феникс, 2015. – 365 с.

*Вопросы для самопроверки*

1. Объем спроса.
2. Кривая спроса.
3. Изменение кривой спроса.
4. Предложение. Объем предложения.
5. Эластичность спроса и предложения.
6. Виды эластичности

*Задания для самостоятельной работы*

1. Основные вопросы организации экономической деятельности.
2. Основные типы экономических систем.
3. Рыночный механизм: основные черты. «За» и «Против» рыночной экономики.

**Тема 3. Теория потребительского поведения**

Литература:

**Основная литература:**

Гребнев Л.С. Экономика для бакалавров: учебн. / Л.С. Гребнев. –М.: Логос, 2013. – 240 с.

**Дополнительная литература:**

5. Океанова З. Экономическая теория. – М.: Издательско-торговая корпорация «Дашков и Ко», 2015.
6. Мамаева Л.Н. Экономическая теория. Учебник. - Ростов-на-Дону.: Феникс, 2015. – 365 с.

*Вопросы для самопроверки*

1. Поведение потребителя.

2. Кривые безразличия.
3. Бюджетное ограничение.
4. Эффект дохода и эффект замещения
5. Рациональное потребление.
6. Потребительские предпочтения. От чего зависит поведение потребителя, что является главным фактором потребительского выбора?
7. Какие ограничения используются при анализе кривых безразличия?
8. Назовите свойства стандартных кривых безразличия.
9. Почему кривая безразличия является выпуклой в сторону начала координат?
10. Какое влияние на бюджетную линию оказывает применение параметров  $P_1$ ,  $P_2$  и  $R$ ?
11. Как определить оптимум потребителя?
12. Сформулируйте правило максимальной полезности.

*Задания для самостоятельной работы*

1. Равновесие потребителя.
2. Эффект замещения и эффект дохода.
3. Производственная функция.

**Тема 4. Теория издержек производства**

**Литература:**

**Основная литература:**

Гребнев Л.С. Экономика для бакалавров: учебн. / Л.С. Гребнев. –М.: Логос, 2013. – 240 с.

**Дополнительная литература:**

7. Океанова З. Экономическая теория. – М.: Издательско-торговая корпорация «Дашков и Ко», 2015.
8. Мамаева Л.Н. Экономическая теория. Учебник. - Ростов-на-Дону.: Феникс, 2015. – 365 с.

*Вопросы для самопроверки*

1. Экономические издержки.
2. Классификация издержек.
3. Издержки в краткосрочном периоде.
4. Издержки в долгосрочном периоде.
5. Минимизации издержек.
6. Предельная норма технологического замещения.
7. Издержки фирмы в краткосрочном периоде.
8. Постоянные, переменные, совокупные, средние, предельные издержки.
9. Кривые издержки.
10. Издержки фирмы в долгосрочном периоде: эффект масштаба.

*Задания для самостоятельной работы*

1. Траектория развития фирмы.
2. Рыночные структуры и принципы поведения фирм: сравнительный анализ.

**Тема 5 Типы рыночных структур**

**Литература:**

**Основная литература:**

Гребнев Л.С. Экономика для бакалавров: учебн. / Л.С. Гребнев. –М.: Логос, 2013. – 240 с.

**Дополнительная литература:**

9. Океанова З. Экономическая теория. – М.: Издательско-торговая корпорация «Дашков и Ко», 2015.
10. Мамаева Л.Н. Экономическая теория. Учебник. - Ростов-на-Дону.: Феникс, 2015. – 365 с.

### *Вопросы для самопроверки*

1. Совершенная конкуренция.
2. Монополистическая конкуренция.
3. Олигополия.
4. Монополия.
5. Условия максимизации прибыли при совершенной конкуренции и монополии
6. Совершенная конкуренция: объем производства, прибыль и равновесие.
7. Ценообразование в условиях совершенной конкуренции.
8. Цена монополии.
9. Ценовая дискриминация.
10. Несовершенная конкуренция: определение цены и объема производства.
11. Формы неценовой конкуренции.

### *Задания для самостоятельной работы*

1. Модели ценообразования, основанные на ломанной кривой спроса и лидерстве в ценах, на тайном сговоре и по принципу «издержки плюс».
2. Спрос на ресурсы: сущность и факторы, его определяющие.

## Тема 6. Рынок факторов производства

### **Литература:**

#### **Основная литература:**

Гребнев Л.С. Экономика для бакалавров: учебн. / Л.С. Гребнев. –М.: Логос, 2013. – 240 с.

#### **Дополнительная литература:**

11. Океанова З. Экономическая теория. – М.: Издательско-торговая корпорация «Дашков и Ко», 2015.
12. Мамаева Л.Н. Экономическая теория. Учебник. - Ростов-на-Дону.: Феникс, 2015. – 365 с.

### *Вопросы для самопроверки*

1. Рента.
2. Экономическая рента.
3. Спрос на землю и предложение земли.
4. Дисконтированная рента.
5. Дифференциальная рента. Почему земля (природные ресурсы) считается фактором производства в экономической теории?
6. В чем особенности земли как фактора производства?
7. Что такое рента? В чем отличие экономической ренты от земельной ренты?
8. Что собой представляет абсолютная рента? Кто ее получает и присваивает?
9. В чем особенности дифференциальной ренты и кто ее присваивает?
10. В чем особенность спроса и предложения земли?
11. Почему предложение земли абсолютно неэластично?

### *Задания для самостоятельной работы*

1. Рынок капитала и ссудный капитал.
2. Дисконтированная стоимость и принятие решения по инвестициям.

## Тема 7. Рынок труда и заработная плата

### **Литература:**

**Основная литература:**

Гребнев Л.С. Экономика для бакалавров: учебн. / Л.С. Гребнев. –М.: Логос, 2013. – 240 с.

**Дополнительная литература:**

13. Океанова З. Экономическая теория. – М.: Издательско-торговая корпорация «Дашков и Ко», 2015.

14. Мамаева Л.Н. Экономическая теория. Учебник. - Ростов-на-Дону.: Феникс, 2015. – 365 с.

*Вопросы для самопроверки*

1. Особенности рынка труда.
2. Эффект замещения и эффект дохода.
3. Наклон кривой предложения труда.
4. Цена труда.
5. Зарплата реальная и номинальная
6. Кривая индивидуального предложения труда.
7. Предложение труда в отрасли.
8. Равновесие на совершенно конкурентном рынке труда. В чем состоит сущность заработной платы в рыночных условиях хозяйствования?
9. Что собой представляют номинальная и реальная заработная плата? Что они характеризуют?
10. Чем определяются различия в заработной плате?
11. Дайте характеристику современным формам и системам оплаты труда?

*Задания для самостоятельной работы*

1. Государственное регулирование рынка труда: минимальная заработная плата, субсидирование работодателей.
2. Несовершенная конкуренция на рынке труда.

**Тема 8. Рынки природных ресурсов****Литература:****Основная литература:**

Гребнев Л.С. Экономика для бакалавров: учебн. / Л.С. Гребнев. –М.: Логос, 2013. – 240 с.

**Дополнительная литература:**

15. Океанова З. Экономическая теория. – М.: Издательско-торговая корпорация «Дашков и Ко», 2015.

16. Мамаева Л.Н. Экономическая теория. Учебник. - Ростов-на-Дону.: Феникс, 2015. – 365 с.

*Вопросы для самопроверки*

1. Назовите и раскройте особенности формирования рынков факторов производства.
2. Какие функции выполняет рынок факторов производства?
3. В чем главный смысл теории факторных доходов?
4. Каковы особенности спроса на ресурсы?
5. Почему спрос на ресурсы носит производный характер?
6. Как достигается равновесие на рынке ресурсов?
7. При каких условиях фирма может увеличить использование факторов производства?
8. В чем состоят особенности предложения ресурсов?
9. При каких условиях достигается равновесие на рынке ресурсов и что оно характеризует?

*Задания для самостоятельной работы*

1. Особенности предложения земли.
2. Спрос на землю: сельскохозяйственный спрос, несельскохозяйственный спрос.
3. Цена земли и арендная плата.

## Тема 9. Рынок капитала

### Литература:

#### Основная литература:

Гребнев Л.С. Экономика для бакалавров: учебн. / Л.С. Гребнев. –М.: Логос, 2013. – 240 с.

#### Дополнительная литература:

17. Океанова З. Экономическая теория. – М.: Издательско-торговая корпорация «Дашков и Ко», 2015.

18. Мамаева Л.Н. Экономическая теория. Учебник. - Ростов-на-Дону.: Феникс, 2015. – 365 с.

### Вопросы для самопроверки

1. Рынок капитала и капитальных активов.
2. Цена капитала.
3. Оценка прибыльности.
4. Дисконтирование.
5. Раскройте содержание понятия «капитал» и покажите особенности его толкования различными экономическими школами.
6. В чем состоят отличия фактора-капитала от фактора-труда?
7. Какова структура физического капитала?
8. Какой признак положен в основу деления физического капитала на основной и оборотный?
9. Охарактеризуйте особенности механизма установления равновесия на рынке оборотного капитала.
10. Какова роль дисконтирования в определении объемов капитальных вложений?

### Задания для самостоятельной работы

1. При каких условиях инвестиции в основной капитал имеют смысл?
2. В чем особенности спроса на основной капитал и его предложения?
3. Что собой представляет ссудный процент как факторный доход?
4. Почему земля (природные ресурсы) считается фактором производства в экономической теории?

## Тема 10 Система национальных счетов

### Литература:

#### Основная литература:

Гребнев Л.С. Экономика для бакалавров: учебн. / Л.С. Гребнев. –М.: Логос, 2013. – 240 с.

#### Дополнительная литература:

19. Океанова З. Экономическая теория. – М.: Издательско-торговая корпорация «Дашков и Ко», 2015.

20. Мамаева Л.Н. Экономическая теория. Учебник. - Ростов-на-Дону.: Феникс, 2015. – 365 с.

### Вопросы для самопроверки

1. Предмет макроэкономики.
2. Позитивная и нормативная макроэкономика.
3. Макроэкономические цели.
4. Инструменты государственного регулирования экономики.
5. Макроэкономические показатели.
6. Расчет ВВП по доходам и по расходам.
7. Открытая и закрытая экономики.
8. Добавленная стоимость.
9. Реальный и номинальный ВВП.
10. Дефлятор ВВП.

### Задания для самостоятельной работы

1. Место системы национальных счетов (СНС) в современной макроэкономической статистике.
2. Роль СНС в макроэкономическом анализе и управлении национальным хозяйством.
3. В чем состоят принципиальные различия между СНС и балансом народного хозяйства, чем они обусловлены?
4. Какова общая структура СНС?
5. Понятие «сектор экономики» и его место в СНС.
6. Каковы принципы согласования счетов в СНС (на примере счетов производства, образования доходов и первичного распределения доходов)?
7. СНС как система взаимосвязанных показателей.
8. Методы расчета валового внутреннего продукта (ВВП) и значение их в статистике и анализе.

### **Тема 11 Совокупный спрос и совокупное предложение**

#### **Литература:**

##### **Основная литература:**

Гребнев Л.С. Экономика для бакалавров: учебн. / Л.С. Гребнев. –М.: Логос, 2013. – 240 с.

##### **Дополнительная литература:**

21. Океанова З. Экономическая теория. – М.: Издательско-торговая корпорация «Дашков и Ко», 2015.
22. Мамаева Л.Н. Экономическая теория. Учебник. - Ростов-на-Дону.: Феникс, 2015. – 365 с.

#### *Вопросы для самопроверки*

1. Совокупный спрос.
2. Влияние ценовых и неценовых факторов на совокупный спрос.
3. Изменение совокупного спроса.
4. График совокупного спроса.
5. Эффект Кейнса.
6. Эффект Пигу.
7. Эффект импортных закупок.
8. Совокупное предложение.
9. Изменение совокупного предложения.
10. Кейнсианская модель AS.
11. Смещение кривой совокупного предложения.
12. Отрезки кривой совокупного предложения.
13. Краткосрочная кривая AS

#### *Задания для самостоятельной работы*

1. Эффект Кейнса.
2. Эффект Пигу.

### **Тема 12. Занятость и безработица**

#### **Литература:**

##### **Основная литература:**

Гребнев Л.С. Экономика для бакалавров: учебн. / Л.С. Гребнев. –М.: Логос, 2013. – 240 с.

##### **Дополнительная литература:**

23. Океанова З. Экономическая теория. – М.: Издательско-торговая корпорация «Дашков и Ко», 2015.
24. Мамаева Л.Н. Экономическая теория. Учебник. - Ростов-на-Дону.: Феникс, 2015. – 365 с.

*Вопросы для самопроверки*

1. Понятие безработицы.
2. Занятые.
3. Безработные.
4. Экономически активное население.
5. Уровень безработицы.
6. Виды безработицы.
7. Полная занятость.
8. Естественный уровень безработицы.
9. Закон Оукена.

*Задания для самостоятельной работы*

1. К каким последствиям может привести избыточная занятость (занятость, при которой уровень безработицы ниже естественного)?
2. Что такое прожиточный минимум и чем он отличается от уровня (порога) бедности?
3. Почему прожиточный минимум в разных регионах может быть разным?

**Тема 13. Инфляция**

**Литература:**

**Основная литература:**

Гребнев Л.С. Экономика для бакалавров: учебн. / Л.С. Гребнев. –М.: Логос, 2013. – 240 с.

**Дополнительная литература:**

25. Океанова З. Экономическая теория. – М.: Издательско-торговая корпорация «Дашков и Ко», 2015.
26. Мамаева Л.Н. Экономическая теория. Учебник. - Ростов-на-Дону.: Феникс, 2015. – 365 с.

*Вопросы для самопроверки*

1. Понятие инфляции.
2. Уровень инфляции.
3. Инфляция открытая и скрытая, умеренная, галопирующая, гиперинфляция.
4. Инфляция спроса и издержек.
5. Причины инфляции
6. В условиях СССР существовала «подавленная» инфляция.
7. В чем смысл этого термина? Чем характеризуется «подавленная» инфляция? Каким образом она проявляется?
8. В чем заключаются различия между умеренной, галопирующей и гиперинфляцией? Каковы критерии их разграничения?
9. . Возможна ли инфляция в условиях натурального, т.е. бартерного, обмена?
10. Что означало бы высказывание, что «в таком обществе все цены поднялись на 20% »?

*Задания для самостоятельной работы*

1. Что чему предшествует при разворачивании инфляционных процессов:
  - а) рост денежной массы росту цен;
  - б) рост цен росту денежной массы?
2. Каким образом отразится на ценах увеличение заработной платы путем денежной эмиссии?



3. Как отразится на изменении цен увеличение выплат по безработице?
4. Как защитить себя от инфляции?
5. В чем заключаются особенности современной инфляции?
6. С чем связано снижение темпов инфляции в странах рыночной экономики в 80-е годы?

#### **Тема 14. Макроэкономическое равновесие**

##### **Литература:**

##### **Основная литература:**

Гребнев Л.С. Экономика для бакалавров: учебн. / Л.С. Гребнев. –М.: Логос, 2013. – 240 с.

##### **Дополнительная литература:**

27. Океанова З. Экономическая теория. – М.: Издательско-торговая корпорация «Дашков и Ко», 2015.
28. Мамаева Л.Н. Экономическая теория. Учебник. - Ростов-на-Дону.: Феникс, 2015. – 365 с.

##### *Вопросы для самопроверки*

1. Модель AD—AS.
2. Инвестиции.
3. Инвестиционный спрос.
4. Кривая инвестиционного спроса.
5. Инвестиции автономные и индуцированные.
6. Мультипликатор инвестиций.
7. Акселератор.
8. Поясните существо модели общего экономического равновесия Л. Вальраса.
9. Какие выводы можно сделать исходя из модели общего экономического равновесия Л. Вальраса?
10. Проблемы частичного и общего равновесия

##### *Задания для самостоятельной работы*

1. Система рынков: частичное и общее экономическое равновесие
2. В чем заключается принцип экономического равновесия, обоснованный А. Маршаллом?

#### **Тема 15. Деньги. Кредит Банковская система**

##### **Литература:**

##### **Основная литература:**

Гребнев Л.С. Экономика для бакалавров: учебн. / Л.С. Гребнев. –М.: Логос, 2013. – 240 с.

##### **Дополнительная литература:**

29. Океанова З. Экономическая теория. – М.: Издательско-торговая корпорация «Дашков и Ко», 2015.
30. Мамаева Л.Н. Экономическая теория. Учебник. - Ростов-на-Дону.: Феникс, 2015. – 365 с.

##### *Вопросы для самопроверки*

1. Понятие денег.
2. Функции денег.
3. Денежная масса.
4. Денежные агрегаты.
5. Процентная ставка.
6. Уравнение Фишера.
7. Кейнсианская теория спроса на деньги.
8. Предложение денег.

9. Равновесие на денежном рынке.
10. Инвестиционная и ликвидная ловушки.

*Задания для самостоятельной работы*

1. Объясните, почему увеличение денег в обращении не приводит к росту цен, если выпуск товаров и оказание услуг увеличиваются в равной или большей степени.
2. В чем вы видите назначение норматива обязательных резервов коммерческих банков и почему коммерческие банки обязаны соблюдать его?
3. Как работает банковский (депозитный) мультипликатор?
4. В чем вы видите особенности кредитной системы России

## **Тема 16 Фискальная политика государства**

### **Литература:**

#### **Основная литература:**

Гребнев Л.С. Экономика для бакалавров: учебн. / Л.С. Гребнев. –М.: Логос, 2013. – 240 с.

#### **Дополнительная литература:**

- 1.Океанова З. Экономическая теория. – М.: Издательско-торговая корпорация «Дашков и Ко», 2015.
- 2.Мамаева Л.Н. Экономическая теория. Учебник. - Ростов-на-Дону.: Феникс, 2015. – 365 с.

### *Вопросы для самопроверки*

- 1.Каковы принципы построения и структура финансового сектора?
2. Что такое государственный бюджет, бюджетный дефицит и государственный долг?
3. Чем отличается автоматическая фискальная политика от дискреционной фискальной политики?
4. Каковы основные виды налогов?
5. Какие основные функции выполняют налоги?
6. Почему государство вынуждено прибегать к займам

*Задания для самостоятельной работы*

1. Реализация в условиях современной России принципа фискального федерализма при построении финансовой системы государства.
2. Причины периодического изменения налогового законодательства России и экономические последствия такой нестабильности.
3. Влияние активной финансовой политики на состояние экономики в краткосрочном и долгосрочном периодах.
4. Связь между бюджетным дефицитом и государственным долгом и их влияние на состояние национальной экономики и ее развитие.

## **Тема 17. Государственный бюджет и бюджетная политика**

### **Литература:**

#### **Основная литература:**

Гребнев Л.С. Экономика для бакалавров: учебн. / Л.С. Гребнев. –М.: Логос, 2013. – 240 с.

#### **Дополнительная литература:**

- 1.Океанова З. Экономическая теория. – М.: Издательско-торговая корпорация «Дашков и Ко», 2015.
- 2.Мамаева Л.Н. Экономическая теория. Учебник. - Ростов-на-Дону.: Феникс, 2015. – 365 с.

*Вопросы для самопроверки*

1. Государственный бюджет и государственные расходы.
2. Налоги.
3. Виды бюджетного дефицита.
4. Государственный долг.
5. Внешний долг.
6. Внутренний долг.
7. Бюджетно-налоговая политика.
8. Бюджетный мультипликатор.
9. Налоговый мультипликатор.
10. Кривая Лаффера.
11. Факторы, обуславливающие усиление и ослабление роли государства в экономике на различных этапах рыночного развития.

*Задания для самостоятельной работы*

1. Проблема взаимодействия целевых ориентиров у различных субъектов экономической политики.
2. Проблема решения целевых конфликтов при реализации мер государственного регулирования.
3. Финансовый и кредитно-денежные механизмы реализации экономической политики.
5. Проблемы совместимости «кейнсианского» и «монетаристского» инструментария

**Тема 18. Экономический рост и теория переходного периода.  
Мировое хозяйство и международная торговля**

**Литература:**

**Основная литература:**

Гребнев Л.С. Экономика для бакалавров: учебн. / Л.С. Гребнев. –М.: Логос, 2013. – 240 с.

**Дополнительная литература:**

- 1.Океанова З. Экономическая теория. – М.: Издательско-торговая корпорация «Дашков и Ко», 2015.
- 2.Мамаева Л.Н. Экономическая теория. Учебник. - Ростов-на-Дону.: Феникс, 2015. – 365 с.

*Вопросы для самопроверки*

1. Экономический рост и его измерение.
2. Виды экономического роста.
3. Переходная экономика.
4. Сущность мировой экономики.
5. Формирование мирового хозяйства.
6. Этапы развития мировой экономики.
7. Валютный курс.

*Задания для самостоятельной работы*

1. Экономический рост и изменение его факторов в современных условиях.
2. Сущность экономико-математического моделирования экономического роста  
Важнейшие экономико-математические модели экономического роста и их применение.

**7.7 Методические рекомендации по обучению лиц с ограниченными возможностями здоровья и инвалидов**

Профессорско-преподавательский состав знакомится с психолого-физиологическими особенностями обучающихся инвалидов и лиц с ограниченными возможностями здоровья, индивидуальными программами реабилитации инвалидов (при наличии). При необходимости

осуществляется дополнительная поддержка преподавания психологами, социальными работниками, прошедшими подготовку ассистентами.

Предполагается использовать социально-активные и рефлексивные методы обучения, технологии социокультурной реабилитации с целью оказания помощи в установлении полноценных межличностных отношений с другими студентами, создании комфортного психологического климата в студенческой группе. Подбор и разработка учебных материалов производятся с учетом предоставления материала в различных формах: аудиальной, визуальной, с использованием специальных технических средств и информационных систем.

Освоение дисциплины лицами с ОВЗ осуществляется с использованием средств обучения общего и специального назначения (персонального и коллективного использования).

Для студентов с ОВЗ предусматривается доступная форма предоставления заданий оценочных средств, а именно:

- в печатной или электронной форме (для лиц с нарушениями опорно-двигательного аппарата);
- в печатной форме или электронной форме с увеличенным шрифтом и контрастностью (для лиц с нарушениями слуха, речи, зрения);
- методом чтения ассистентом задания вслух (для лиц с нарушениями зрения).

Студентам с инвалидностью увеличивается время на подготовку ответов на контрольные вопросы. Для таких студентов предусматривается доступная форма предоставления ответов на задания, а именно:

- письменно на бумаге или набором ответов на компьютере (для лиц с нарушениями слуха, речи);
- выбором ответа из возможных вариантов при тестировании с использованием услуг ассистента (для лиц с нарушениями опорно-двигательного аппарата);
- устно (для лиц с нарушениями зрения, опорно-двигательного аппарата).

При необходимости для обучающихся с инвалидностью процедура оценивания результатов обучения может проводиться в несколько этапов.

## **8 УЧЕБНО-МЕТОДИЧЕСКОЕ И ИНФОРМАЦИОННОЕ ОБЕСПЕЧЕНИЕ ДИСЦИПЛИНЫ**

### **8.1 Перечень основной и дополнительной литературы, необходимой для освоения дисциплины**

#### **а) основная литература**

Экономика	<b>Основная литература:</b>
	Гребнев Л.С. Экономика для бакалавров: учебн. / Л.С. Гребнев. –М.: Логос, 2013. – 240 с.
	<b>Дополнительная литература:</b>
	Океанова З. Экономическая теория. – М.: Издательско-торговая корпорация «Дашков и Ко», 2015. – 650 с.
	Мамаева Л.Н. Экономическая теория. Учебник. - Ростов-на-Дону.: Феникс, 2015. – 365 с.

### **8.2 Информационные и информационно-образовательные ресурсы**

При освоении дисциплины студенты должны использовать информационные и информационно-образовательные ресурсы следующих порталов и сайтов:

1 Экономические науки: научно-информационный журнал. Режим доступа: <http://ecsn.ru/> (дата обращения 01.06.2021).

2 Экономические науки: научно-информационный журнал. Режим доступа: <http://ecsn.ru/> (дата обращения 02.09.2021).

3 Единое окно доступа к образовательным ресурсам: бесплатная электронная библиотека. Режим доступа: <http://window.edu.ru/> (дата обращения: 02.09.2021).

4 Информационный портал «EREPORT.RU: мировая экономика». Режим доступа: <http://www.ereport.ru/stat.php> (дата обращения 02.09.2021).

5 Учебный курс «Экономика» / Система поддержки учебных курсов НИ РХТУ. Режим доступа <http://moodle.nirhtu.ru/course/index.php?categoryid=34&browse=courses&perpage=10&page=5> (дата обращения 02.09.2021).

6 Библиотека НИ РХТУ им. Д.И. Менделеева / Официальный сайт НИ РХТУ им. Д.И. Менделеева. Режим доступа: <http://www.nirhtu.ru/administration/library/elibrary.html> (дата обращения 02.09.2021).

7 Кафедра «Экономика, финансы и бухгалтерский учет» / Официальный сайт НИ РХТУ им. Д.И. Менделеева. Режим доступа: <http://www.nirhtu.ru/faculties/economics/efibu.html> (дата обращения 02.09.2021).

8 ЭБС «Издательство «Лань» (договор № 33.03-Р-3.1-2667/2020 г. от 26.09.2019 г. Срок действия с 26.09.2020 г. по 25.09.2021 г.) - <https://e.lanbook.com/>

### 9 8.2. Информационные и информационно-образовательные ресурсы

При освоении дисциплины студенты должны использовать информационные и информационно-образовательные ресурсы следующих порталов и сайтов:

#### 8.2.1 Электронные библиотечные ресурсы

1. ЭБС «Издательство «Лань» (договор № 33.03-Р-3.1-2667/2020 г. от 26.09.2019 г. Срок действия с 26.09.2020 г. по 25.09.2021 г.) - <https://e.lanbook.com/>
2. ЭБС «Электронное издательство ЮРАЙТ» (договор № 33.03- Р-2.0-3196/2021 от 16.03.2021г. Срок действия с 16.03. 2021 г. по 15.03. 2022 г.) - <https://urait.ru/>
3. Научная электронная библиотека «КиберЛенинка» - <https://cyberleninka.ru/>
4. Научная электронная библиотека eLIBRARY.RU - <https://elibrary.ru/>

#### 8.2.2 Профессиональные базы данных информационные справочные системы

1. Справочная Правовая Система КонсультантПлюс (договор № 1-АУ/2019г. от 01.02.2019г.) - <http://www.consultant.ru/>
2. Электронные ресурсы издательства Wiley (сублицензионный договор № Wiley/130 от 01.12.2016г.) - <https://onlinelibrary.wiley.com/>
3. Интернет-версия справочно-правовой системы «Гарант» (информационно-правовой портал «Гарант.ру») - <http://www.garant.ru/>
4. Информационная система «Единое окно доступа к образовательным ресурсам» - <http://window.edu.ru/>
5. Российская государственная библиотека (РГБ) (информационно-справочная система) - <http://olden.rsl.ru/>
6. Российская национальная библиотека (информационно-справочная система) - <http://nlr.ru/>
7. Российская Книжная Палата (информационно-справочная система) - <http://www.bookchamber.ru/>
8. Библиотека Новомосковского института (филиала) Российского химико-технологического университета им. Д.И. Менделеева.

URL: [http://irbis.nirhtu.ru/ISAPI/irbis64r\\_opak72/cgiirbis\\_64.dll?C21COM=F&I21DBN=IBIS&P21DBN=IBIS](http://irbis.nirhtu.ru/ISAPI/irbis64r_opak72/cgiirbis_64.dll?C21COM=F&I21DBN=IBIS&P21DBN=IBIS)

9 Кафедра «Электроснабжение промышленных предприятий» / Официальный сайт НИ РХТУ им. Д.И. Менделеева. Режим доступа: <http://moodle.nirhtu.ru/course/index.php?categoryid=16>

### 8.3 Программное обеспечение

1. MS Microsoft Windows – бессрочная лицензия по подписке Azure Dev Tools for Teaching (бывш. Microsoft Imagine Premium) ИД пользователя: 000340011208DF77, идентификатор подписки: a936248f-3805-4c6a-a64f-8c344976ef6d, идентификатор подписчика: ICM-164914, ИД учетной записи: Novomoskovsk Institute (branch) of the Federal state budgetary educational institution of higher education “Dmitry Mendeleev University of Chemical Technology of Russia”
2. Microsoft Office 365A1 - бессрочная лицензия по подписке Azure Dev Tools for Teaching (бывш. Microsoft Imagine Premium) ИД пользователя: 000340011208DF77, идентификатор подписки: a936248f-3805-4c6a-a64f-8c344976ef6d, идентификатор подписчика: ICM-164914, ИД учетной записи: Novomoskovsk Institute (branch) of the Federal state budgetary educational institution of higher education “Dmitry Mendeleev University of Chemical Technology of Russia”
3. Kaspersky Free <https://www.kaspersky.ru/free-antivirus>
4. Архиватор 7zip (распространяется под лицензией GNU LGPL license)
5. Adobe Acrobat Reader - ПО [Acrobat Reader DC](https://acrobat.adobe.com/ru/ru/acrobat/pdf-reader/volume-distribution.html) и мобильное приложение Acrobat Reader являются бесплатными и доступны для корпоративного распространения (<https://acrobat.adobe.com/ru/ru/acrobat/pdf-reader/volume-distribution.html>).
6. Браузер Mozilla FireFox (распространяется под лицензией Mozilla Public License 2.0 (MPL))  
ЭБС «Электронное издательство ЮРАЙТ» (договор № 33.03- Р-2.0-3196/2021 от 16.03.2021г. Срок действия с 16.03. 2021 г. по 15.03. 2022 г.) - <https://urait.ru/>

## 9 МАТЕРИАЛЬНО-ТЕХНИЧЕСКОЕ ОБЕСПЕЧЕНИЕ ДИСЦИПЛИНЫ

Учебные аудитории для проведения занятий лекционного типа, занятий семинарского типа, групповых и индивидуальных консультаций, текущего контроля и промежуточной аттестации, а также помещения для самостоятельной работы обучающихся, оснащенные компьютерной техникой с возможностью подключения к сети «Интернет» и обеспеченные доступом в электронную информационно-образовательную среду Института.

Наименование специальных помещений и помещений для самостоятельной работы	Оснащенность специальных помещений и помещений для самостоятельной работы	Приспособленность помещений для использования инвалидами и лицами с ограниченными возможностями здоровья
Лекционная аудитория	Учебная мебель, переносная презентационная техника (ноутбук, проектор, экран; постоянное хранение в ауд. 215).	приспособлено*
Аудитория для проведения занятий семинарского типа	Учебная мебель, переносная презентационная техника (ноутбук, проектор, экран; постоянное хранение в ауд. 215).	приспособлено*
Аудитория для групповых и индивидуальных консультаций обучающихся	Учебная мебель, переносная презентационная техника (ноутбук, проектор, экран; постоянное хранение в ауд. 215).	приспособлено*
Аудитория для текущего контроля и промежуточной аттестации	Учебная мебель, переносная презентационная техника (ноутбук, проектор, экран; постоянное хранение в ауд. 215).	приспособлено*
Аудитория для самостоятельной работы студентов (ауд. 222)	Учебная мебель. Компьютеры в сборке (2 шт.) с возможностью просмотра видеоматериалов и презентаций, доступом к сети «Интернет», электронным образовательным и информационным ресурсам, базе данных электронного каталога НИ РХТУ, системе управления учебными курсами Moodle. Принтер. Многофункциональное устройство (принтер, сканер, копир).	приспособлено*

\* Для инвалидов и лиц с ограниченными возможностями здоровья есть возможность проводить лекционные занятия и занятия семинарского типа на 1-ых этажах учебных корпусов. Возле входных дверей в учебные корпуса установлен звонок в дежурную сотруднику. Предусмотрены широкие дверные проемы. Имеются специализированные кабинеты для самостоятельной и индивидуальной работы, оснащенные ПК.

#### **Технические средства обучения, служащие для предоставления учебной информации большой аудитории**

Ноутбук с возможностью просмотра видеоматериалов и презентаций, доступом к сети «Интернет», электронным образовательным и информационным ресурсам, базе данных электронного каталога Института, системе управления учебными курсами Moodle.

Проектор, экран.

#### **Печатные и электронные образовательные и информационные ресурсы**

Информационно-методические материалы: учебные издания по дисциплине.

Электронные образовательные ресурсы: учебно-методические разработки в электронном виде; справочные материалы в электронном виде; кафедральная библиотека электронных изданий.

**АННОТАЦИЯ**  
**рабочей программы дисциплины**  
**«Экономика»**

**1 Общая трудоемкость** (з.е./ час): 3 / 108. Контактная работа 52 час, из них: лекционные 34, практические занятия 18. Самостоятельная работа студента 56 час. Форма промежуточного контроля: зачет. Дисциплина изучается на 2 курсе в 4 семестре.

**2 Место дисциплины в структуре образовательной программы**

Дисциплина Б1.Б.10 «Экономика» относится к базовой части блока 1 Дисциплины (модули). Является обязательной для освоения в 4 семестре, на 2 курсе.

Для освоения дисциплины необходимы компетенции полученные студентами в ходе освоения следующих дисциплин: «История», «Социология», «Математика», «Право», «Психология», «Философия».

**3 Цель и задачи изучения дисциплины**

Целью освоения дисциплины является изучение с основных закономерностей развития экономики на макро- и микроуровне.

Задачами учебной дисциплины является:

- формирование у студентов современного мышления в области функционирования экономической системы на микро- и макроуровне;
- изучение экономической политики правительства;
- формирование представления об источниках и направлениях государственных расходов;
- исследование экономических отношений, законов и закономерностей, проявляющихся в поведении отдельных экономических субъектов;
- анализ взаимодействия экономических субъектов на отдельных рынках;
- анализ основ предпринимательской деятельности с учетом основ действующего законодательства;
- определение механизма установления цены на тот или иной товар под воздействием спроса и предложения и его роль в национальном хозяйстве;
- представление об объеме выпускаемой продукции в различных рыночных структурах и оптимальном использовании экономических ресурсов в целях получения максимальной прибыли;
- ознакомление с текущими макроэкономическими проблемами России.

**4 Содержание дисциплины**

№ п/п	Наименование раздела дисциплины	Содержание раздела
1	2	3
1.	Предмет экономической науки, экономические ресурсы и цели общества	Предмет экономической науки. Объект изучения экономической науки. Экономические отношения. Три основные проблемы экономики. Модель кругооборота. Потребности. Ресурсы. Виды благ. Построение графиков в экономике. Альтернативные издержки. Кривая производственных возможностей. Хозяйствование и эффективность. Трансакционные издержки. Предыстория экономической науки. Основные этапы экономической науки. Собственность. Типы экономических систем.
2.	Микроэкономика Спрос и предложение	Спрос и предложение. Объем спроса. Кривая спроса. Изменение кривой спроса. Предложение. Объем предложения. Эластичность спроса и предложения. Виды эластичности.
3.	Теория потребительского поведения	Поведение потребителя. Кривые безразличия. Бюджетное ограничение. Эффект дохода и эффект замещения.
4.	Теория издержек	

	производства	Экономические издержки. Классификация издержек. Издержки в краткосрочном периоде. Издержки в долгосрочном периоде. Минимизации издержек. Предельная норма технологического замещения.
5.	Типы рыночных структур	Совершенная конкуренция. Монополистическая конкуренция. Олигополия. Монополия. Условия максимизации прибыли при совершенной конкуренции и монополии.
6.	Рынок факторов производства	Рынок факторов производства. Закон редкости. Спрос на факторы производства. Предложение факторов производства.
7.	Рынок труда и заработная плата	Особенности рынка труда. Эффект замещение и эффект дохода. Наклон кривой предложения труда. Цена труда. Зарплата реальная и номинальная
8.	Рынки природных ресурсов	Рента. Экономическая рента. Спрос на землю и предложение земли. Дисконтированная рента. Дифференциальная рента.
9.	Рынок капитала	Рынок капитала и капитальных активов. Цена капитала. Оценка прибыльности. Дисконтирование.
10.	Макроэкономика. Система национальных счетов	Предмет макроэкономики. Позитивная и нормативная макроэкономика. Макроэкономические цели. Инструменты государственного регулирования экономики. Макроэкономические показатели. Расчет ВВП по доходам и по расходам. Открытая и закрытая экономики. Добавленная стоимость. Реальный и номинальный ВВП. Дефлятор ВВП.
11.	Совокупный спрос и совокупное предложение	Совокупный спрос. Влияние ценовых и неценовых факторов на совокупный спрос. Изменение совокупного спроса. График совокупного спроса. Эффект Кейнса. Эффект Пигу. Эффект импортных закупок. Совокупное предложение. Изменение совокупного предложения. Кейнсианская модель AS. Смещение кривой совокупного предложения. Отрезки кривой совокупного предложения. Краткосрочная кривая AS
12.	Занятость и безработица	Понятие безработицы. Занятые. Безработные. Экономически активное население. Уровень безработицы. Виды безработицы. Полная занятость. Естественный уровень безработицы. Закон Оукена.
13.	Инфляция	Понятие инфляции. Уровень инфляции. Инфляция открытая и скрытая, умеренная, галопирующая, гиперинфляция. Инфляция спроса и издержек. Причины инфляции
14.	Макроэкономическое равновесие Инвестиции	Модель AD—AS. Инвестиции. Инвестиционный спрос. Кривая инвестиционного спроса. Инвестиции автономные и индуцированные. Мультипликатор инвестиций. Акселератор.
15.	Деньги. Кредит Банковская система	Понятие денег. Функции денег. Денежная масса. Денежные агрегаты. Процентная ставка. Уравнение Фишера. Кейнсианская теория спроса на деньги. Предложение денег. Равновесие на денежном рынке. Инвестиционная и ликвидная ловушки.
16.	Фискальная политика государства	Виды фискальной политики. Встроенные стабилизаторы.
17.	Государственный бюджет и бюджетная политика	Государственный бюджет и государственные расходы. Налоги. Виды бюджетного дефицита. Государственный долг. Внешний долг. Внутренний долг. Бюджетно-налоговая политика. Бюджетный мультипликатор. Налоговый мультипликатор. Кривая Лаффера.



18.	Экономический рост и теория переходного периода. Мировое хозяйство и международная торговля	Экономический рост и его измерение. Виды экономического роста. Переходная экономика. Сущность мировой экономики. Формирование мирового хозяйства. Этапы развития мировой экономики. Валютный курс.
-----	---	--

### 5 Планируемые результаты обучения по дисциплине, обеспечивающие достижение планируемых результатов освоения образовательной программы

В результате освоения ООП бакалавриата обучающийся должен овладеть следующим результатом обучения по дисциплине:

Код компетенции	Содержание компетенции (результаты освоения ООП)	Перечень планируемых результатов обучения по дисциплине
УК-1.1.	способность осуществлять поиск, критический анализ и синтез информации, применять системный подход для решения поставленных задач.	<b>Знать:</b> - принципы и методы управления ресурсным потенциалом хозяйствующих субъектов <b>Уметь:</b> - проводить расчеты экономических и социально-экономических показателей, характеризующих деятельность хозяйствующих субъектов <b>Владеть:</b> - навыками на основе типовых методик и действующей нормативно-правовой базы
УК-2.1.	Формулирует в рамках поставленной цели проекта совокупность задач, обеспечивающих ее достижение	рассчитывать экономические и социально-экономические показатели, характеризующие деятельность хозяйствующих субъектов, анализировать результаты расчетов и обосновать полученные выводы
УК-2.2.	Выбирает оптимальный способ решения задач, учитывая действующие правовые нормы и имеющиеся условия, ресурсы и ограничения	

**Оценочные материалы для текущего контроля и промежуточной аттестации****Контрольная работа**

Варианты контрольные работы

**Вариант 1**

Теоретические вопросы

1. Теории ренты. Земельная рента как доход с земли.
2. Теория мультипликатора и акселератора. Парадокс бережливости.

Ситуационная задача

Во время экономического кризиса 1973–1975 гг. наблюдалось сокращение промышленного производства, сопровождающееся ростом цен на потребительские товары. Такая же тенденция проявилась и в период кризиса 1980–1982 гг. В период кризиса 2007–2008 гг. вновь имеет место такая же тенденция. Если и наблюдается некоторое снижение цен, то оно не относится к ценам товаров первой необходимости. Раскройте сущность данного экономического процесса. Назовите причины, порождающие развитие этого процесса в современных условиях.

Задачи

Решите задачи.

Задача 1

Определите коэффициент дуговой эластичности спроса по доходу, если известно, что при доходе 14 тыс. руб. в месяц объем спроса на данный товар составляет 20 единиц, а при доходе 20 тыс. руб. – 16 ед. К какой группе товаров относится данный товар?

Задача 2

При естественном уровне безработицы, равном 6 %, ее фактический уровень составил 8 %. Определите потенциальный ВВП, если фактический объем ВВП составляет 940 млрд денежных единиц (ден. ед.), а коэффициент Оукена равен 2,5. Дайте определение потенциального ВВП.

Тесты

Ответьте на вопросы теста. Выберите правильный ответ (ответы).

1. Экономическое развитие не характеризуется:
  - а) уровнем жизни;
  - б) ВВП на душу населения;
  - в) объемом номинального ВВП;
  - г) производством основных видов продукции на душу населения.
2. Чем больше расстояние между биссектрисой и кривой \_\_\_\_\_, тем \_\_\_\_\_ степень неравенства в распределении доходов:
  - а) Лаффера, меньше;
  - б) Лаффера, больше;
  - в) Лоренца, больше;
  - г) Лоренца, меньше.
3. Кривая, показывающая все сочетания ресурсов, которые могут быть использованы для производства данного количества продукции, называется:
  - а) кривая производственных возможностей;
  - б) кривая трансформации;
  - в) изокванта;
  - г) изокоста;
  - д) кривая спроса на ресурсы.

4. О каких категориях идет речь? Дать ответ по каждому пункту:

- а) сырье и полезные ископаемые;
- б) средства и предметы труда;
- в) способ производства и надстройка;
- г) отношения в процессе общественного производства;
- д) потенциальные возможности трудиться.

5. Демпинг – это:

- а) продажа товара на внешнем рынке по цене выше цены аналогичного товара на внутреннем рынке страны-экспортера;
- б) продажа товара на внешнем рынке по цене выше цены аналогичного товара на внутреннем рынке страны-импортера;
- в) продажа товара на внешнем рынке по цене ниже цены аналогичного товара на внутреннем рынке страны-экспортера;
- г) распродажа товаров.

6. Определите, какое влияние на покупательную способность денег окажут следующие факторы:

- а) увеличилась инфляция в стране;
- б) производительность труда в производстве золота выросла;
- в) номинальная стоимость денег изменилась;
- г) вырос курс иностранной валюты;
- д) в обороте появляется все больше редких товаров.

## Второй вариант

### Теоретические вопросы

1. Сущность и функции денег. Трактовки функций денег представителями различных экономических школ. Современные виды денег.
2. Рынок капитала и процент. Принятие решения об инвестировании: методом расчета внутренней нормы окупаемости в краткосрочном и долгосрочном периодах и методом текущей дисконтированной стоимости и чистой дисконтированной стоимости.

### Ситуационная задача

В банк А пришел новый депозит в размере 50000 ден. ед. Определите, на сколько может увеличиться денежная масса в экономике, если норма обязательного резервирования равна 16 %. Какова роль Центрального банка в экономике?

### Задачи

Решите задачи.

#### Задача 1

Потребитель приобретает 80 ед. товара X и 40 ед. товара Y. Найти его доход, если известно, что цена товара X равна 20 руб., а предельная норма замены равна 0,5.

#### Задача 2

Спрос и предложение определенного товара описывается уравнениями  $QD = 600 - 100P$ ;  $QS = 150 + 50P$ .

1. Определите параметры равновесия на рынке данного товара.
2. Государство установило налог с продаж на единицу данного товара в размере 1,5 ден. ед. Определите объем продаж после введения налога. Рассчитайте величину налога, которую заплатят отдельно покупатель и продавец со всего нового объема продаж. Нарисуйте график.

### Тесты

Ответьте на вопросы теста. Выберите правильный ответ (ответы).

1. В равновесии рациональный потребитель приобретает 1 кг сыра по цене 200 руб. за 1 кг и 3 кг яблок по цене 100 руб. за 1 кг. Чему равна для него предельная норма замены яблок сыром:  
а) 1/3; б) 3/1; в) 1/2; г) 2?
2. Трансакционный спрос на деньги зависит:  
а) от процентной ставки;  
б) размеров номинального национального дохода;  
в) политики Центрального банка;  
г) внешних займов;  
д) всех перечисленных вариантов.
3. Фирма обладает властью, если она:  
а) устанавливает цену на уровне предельных издержек;  
б) следует за ценой, которую устанавливает лидер на рынке;  
в) устанавливает цену, исходя из кривой спроса;  
г) устанавливает цену на уровне средних переменных издержек.
4. Вложения капитала в банк дают их владельцу 17 % годовых, инфляция составляет 4 % в год. Открыв срочный счет в банке на сумму 5000 ден. ед., господин Привалов получит через год \_\_\_\_\_ ден. ед. реального дохода:  
а) 44 248;

- б) 58 500;
- в) 56 500;
- г) 42 735.

5. Приватизация – это: а) коммерциализация экономических отношений;  
б) антимонопольная политика;  
в) либерализация экономических отношений;  
г) метод денационализации;  
д) метод разгосударствления.

6. Каким будет мультипликатор дохода (инвестиций):  
а) при  $MPS = 0,4$ ;  
б)  $MPC = 0,75$ ;  
в)  $MPS = 0,2$ ;  
г)  $MPC = 0,8$ ?

### Третий вариант

#### Теоретические вопросы

1. Собственность как экономическая категория: сущность, типы, формы.
2. Экономический рост: сущность, цели и факторы. Показатели экономического роста.

#### Ситуационная задача

Как повлияет введение налогов (дотаций) на предпринимательскую деятельность российских фирм? Обоснуйте ответ. Покажите динамику графически.

#### Задачи

Решите задачи.

Экономист, работая на заводе, получал зарплату в размере 320 тыс. руб. в год и имел сбережения – 500 тыс. руб. (процент по вкладу 10 %). Он ушел с работы и на свои сбережения открыл магазин. Годовой доход его предприятия составил 520 тыс. руб. Определите величину неявных издержек предпринимателя. Дайте характеристику этому показателю.

По данным таблицы определите величину расхождения между ВВП и ВНП (в %). Объясните, в чем различие между ВВП и ВНП.

Страны ВВП (млрд евро) ВНП (млрд евро):

Страны	ВНП	ВВП	Расхождение ВНП к ВВП, %
Бельгия	210,0	210,8	
Германия	1520,0	1500,0	
Ирландия	44,0	38,0	
Швейцария	215,0	226,0	

#### Тесты

Ответьте на вопросы теста. Выберите правильный ответ (ответы).

1. Что представляют собой «избыточные резервы»:

- а) резервы, которые хранятся на беспроцентных счетах в Центробанке;
- б) средства, которые используются для кредитования населения и предприятий;
- в) страховой фонд банка;
- г) часть денежной массы, которую может контролировать Центробанк?

2. Изокоста – это линия, которая характеризует:

- а) множество всех комбинаций ресурсов, которые могли бы быть приобретены фирмой при определенной сумме расходов;
- б) множество всех комбинаций ресурсов, которые могут быть использованы в производстве одного продукта;
- в) множество комбинаций цен на ресурсы;
- г) множество всех комбинаций ресурсов, которые могут быть использованы в производстве двух и более продуктов.

3. В стране Дельфинии номинальный ВВП в 2011 г. увеличился по сравнению с предыдущим годом на 300 млн лир и составил 2300 млн лир. Дефлятор ВВП составил 1,1. В этом случае:

- а) реальный ВВП увеличился на 4,5 %;
- б) реальный ВВП снизился на 2,3 %;
- в) номинальный ВВП увеличился на 10 %;

г) номинальный ВВП снизился на 3,7 %.

4. Предельная норма технического замещения труда капиталом равна 2. Для обеспечения прежнего объема производства продукции при сокращении использования труда на 4 единицы необходимо увеличить использование капитала:

- а) на 1/2 единицы;
- б) 2 единицы;
- в) 8 единиц;
- г) информации недостаточно.

5. Понятие экономических издержек означает следующее:

- а) производство осуществляется с минимальными затратами;
- б) стоимость собственных ресурсов не должна включаться в издержки;
- в) необходимо учитывать альтернативную стоимость всех используемых ресурсов;
- г) бухгалтерские расходы превышают их на величину непроизводственных затрат.

6. Кривая, показывающая связь между уровнем безработицы и годовыми темпами роста цен, – это кривая:

- а) Лоренца;
- б) Филипса;
- в) Лаффера;
- г) Форекса.

#### Четвертый вариант

Теоретические вопросы

1. Экономический и бухгалтерский подходы. Экономическая и бухгалтерская прибыль.
2. Цикличность как всеобщая форма движения общественного производства. Типы циклов и их причины.

Ситуационная задача

Некоторые экономисты считают, что в России надо создавать крупные производственно-торговые предприятия типа западных промышленно-финансовых групп: именно они смогут организовать и упорядочить движение товарных потоков и обеспечить экономический рост. Крупные оптовики не гонятся за высокой прибылью с единицы товара, но обеспечивают ее получение за счет увеличения объемов и оборота продаж. Крупные оптовики сами определяют розничные цены товаров, а розничный продавец может только договариваться о своей доле в этой цене. В индустриально развитых странах примерно половина продукции реализуется по ценам, устанавливаемым небольшим числом ТНК. Такими методами можно ликвидировать «накрутки» цен и неопределенность в реализации продукции. Согласны ли вы с таким решением проблемы реализации? Приведите аргументы «за» и «против». О каких типах конкуренции идет речь?

Задачи

Решите задачи

1. Функция общих затрат предприятия имеет вид  $TC = 10Q + 2,5Q^2 + 40$ . Определите выражения для  $FC$ ,  $VC$ ,  $MC$ ,  $AC$ ,  $AFC$ ,  $AVC$  как функции от  $Q$  (объема). Дайте практическую интерпретацию затрат и поясните характер их изменения.
2. Насколько надо увеличить инвестиции, чтобы ВВП вырос с 50 до 100 млрд долл., если  $MPC = 0,75$ ? Дайте определение показателям  $MPC$  и  $MPS$ .

Тесты

Ответьте на вопросы теста. Выберите правильный ответ (ответы).

1. Эффект замещения состоит в том, что в результате изменения цены:
  - а) меняется реальный доход потребителя;
  - б) меняется денежный доход потребителя;
  - в) потребитель изменяет структуру потребления;

г) потребитель увеличивает спрос на все виды товаров.

2. Какая из приведенных далее формул верна:

- а) экономическая прибыль – бухгалтерская прибыль = внешние издержки;
- б) экономическая прибыль + внутренние издержки = бухгалтерская прибыль;
- в) бухгалтерская прибыль + внутренние издержки = экономическая прибыль;
- г) внешние издержки + внутренние издержки = выручка?

3. Если уменьшение цены на 6 % приводит к снижению объема предложения на 8 %, то данное предложение:

- а) эластично;
- б) единичной эластичности;
- в) абсолютно неэластично;
- г) неэластично.

4. Номинальный ВВП в текущем году составил 64 млрд ден. ед. Реальный ВВП – 50 млрд ден. ед. Инфляция за год составила:

- а) 22 %;
- б) 28 %;
- в) 78 %;
- г) 128 %.

5. При введении налога на сделки с землей налоговое бремя:

- а) целиком ложится на продавцов земли;
- б) целиком ложится на покупателей земли;
- в) распределяется поровну между продавцом и покупателями земли;
- г) ничего определенного сказать нельзя.

6. Рост совокупного предложения вызовет:

- а) снижение уровня цен и реального объема ВНП;
- б) замедление роста цен и увеличение реального объема ВНП;
- в) повышение уровня цен и объема ВНП в реальном выражении;
- г) замедление роста цен и снижение реального объема ВНП.

## Пятый вариант

### Теоретические вопросы

- 1. Антикризисная и антиинфляционная политика государства.
- 2. Кругооборот и оборот капитала. Основной и оборотный капитал (активы). Амортизация.

### Ситуационная задача

В экономике периодически возникают взрывоопасные колебания деловой активности. На практике, по мнению Дж. Хикса, движение дохода наталкивается на определенные границы. Верхний предел задается уровнем полной занятости, а нижний предел определяется величиной амортизационных отчислений для простого восстановления основного капитала (актива). Поясните суть этого процесса.

### Задачи

Решите задачи.

Расходы семьи на потребление  $C = 1000 + 0,75Y$ . По данным таблицы рассчитайте объемы потребления и сбережения при каждом уровне дохода. Постройте графики функций потребления и сбережения.

Располагаемый доход (Y)	Потребление (C)	Сбережение (S)
0		
1000		



2000		
3000		
4000		
5000		
6000		

Функция спроса имеет вид  $QD = 30 - 5P$ , функция предложения –  $QS = 5 + 2P$ .

Определите:

- параметры равновесия на рынке данного товара;
- как изменятся объемы спроса и предложения, если цена установится на уровне 4 ден. ед., и чему будет равен объем продаж;
- как изменятся объемы спроса и предложения, если цена установится на уровне 6 ед., чему будет равен объем продаж;
- как изменятся параметры равновесия, если правительство установит налог с продаж в размере 1,5 ден. ед. с единицы продукции.

Тесты

Ответьте на вопросы теста. Выберите правильный ответ (ответы).

1. Весь потребительский излишек присваивает фирма:

- максимизирующая разницу между общим доходом и общими издержками;
- осуществляющая совершенную ценовую дискриминацию;
- монополизирующая рынок;
- наиболее полно удовлетворяющая спрос.

2. Проблема «что производить»:

- возникает только в условиях острого дефицита ресурсов;
- изучается на основе действия закона убывающей производительности факторов производства;
- может стоять только перед частным предпринимателем, а не перед обществом;
- может рассматриваться как проблема выбора точки на кривой производственных возможностей.

3. Спрос на ресурс зависит:

- от цены продукта, производимого при помощи данного ресурса;
- цен на взаимодополняемые ресурсы;
- цены данного ресурса;
- цен на товары-заменители.

4. Рыночный спрос не испытывает влияния:

- доходов потребителей;
- цен на ресурсы;
- численности покупателей;
- цен на взаимосвязанные товары.

5. Предложение товара X абсолютно неэластично. Если спрос на этот товар вырастет, то равновесная цена:

- уменьшится, а равновесное количество продукции вырастет;
- уменьшится и равновесное количество продукции уменьшится;
- увеличится, а равновесное количество продукции уменьшится;
- увеличится и равновесное количество продукции увеличится;
- увеличится, а равновесное количество останется неизменным.

6. Индекс цен может быть использован для оценки:

- различий в уровнях цен двух разных стран;
- различий между структурой производства в данном и предыдущем году;
- различий в рыночной стоимости «товарной корзины» двух различных временных периодов;
- разницы между уровнем оптовых и розничных цен.

МИНИСТЕРСТВО НАУКИ И ВЫСШЕГО ОБРАЗОВАНИЯ  
РОССИЙСКОЙ ФЕДЕРАЦИИ

Новомосковский институт (филиал) федерального государственного бюджетного  
образовательного учреждения высшего образования «Российский химико-  
технологический университет имени Д.И. Менделеева»  
(Новомосковский институт РХТУ им. Д.И. Менделеева)

УТВЕРЖДАЮ  
Директор Новомосковского института  
РХТУ им. Д.И. Менделеева  
Первухин В.Л.  
2021 г.



Рабочая программа дисциплины

Введение в специальность

Направление подготовки 13.03.02 Электроэнергетика и электротехника

Направленность (профиль) подготовки Электроснабжение

Квалификация (степень) выпускника Бакалавр  
(бакалавр, магистр, дипломированный специалист)

Форма обучения очная

г. Новомосковск – 2021 г.

Разработчик (ки):

Ст. препод. кафедры «Электроснабжение промышленных предприятий» НИ РХТУ им. Д.И. Менделеева

ст. преподаватель  /Н.Д. Майорова/  
(подпись)

Доцент кафедры «Электроснабжение промышленных предприятий» НИ РХТУ им. Д.И. Менделеева


к. т. н., доцент  /М.Г. Ошурков/  
(подпись)

Программа рассмотрена и одобрена на заседании кафедры «Электроснабжение промышленных предприятий»

Протокол № \_\_\_\_\_ от \_\_\_\_\_

Зав.кафедрой, к. т. н., доцент  /М.Г. Ошурков/

Эксперт:

ООО«Промэнергосбыт» к.т.н., генеральный директор  /В.А. Ставцев/  
(место работы) (ученая степень) (должность) (подпись) (ФИО)

Рабочая программа согласована с деканом Энерго-механического факультета

Декан факультета, д. т. н., профессор  /В.М. Логачёва/

« \_\_\_\_\_ » \_\_\_\_\_ 2021 г.

Рабочая программа согласована с руководителем учебно-методического управления Новомосковского института РХТУ им. Д.И. Менделеева.

Руководитель, д. х. н., профессор



/Н.Ф. Кизим/

« \_\_\_\_\_ » \_\_\_\_\_ 2021 г.

## 1. ОБЩИЕ ПОЛОЖЕНИЯ

### Нормативные документы, используемые при разработке основной образовательной программы

Нормативную правовую базу разработки рабочей программы дисциплины составляют:

Федеральный закон от 29 декабря 2012 года № 273-ФЗ «Об образовании в Российской Федерации» (с учетом дополнений и изменений);

«Порядок организации и осуществления образовательной деятельности по образовательным программам высшего образования — программам бакалавриата, программам специалитета, программам магистратуры», утвержденный приказом Министерства образования и науки РФ от 05.04.2017 N 301;

Федеральный государственный образовательный стандарт высшего образования (ФГОС ВО) (ФГОС-3++) по направлению подготовки 13.03.02 Электроэнергетика и электротехника, утвержденный приказом Министерства образования и науки Российской Федерации от 28.02.2018 г. N 144 (Зарегистрировано в Минюсте России 22.03.2018 г. N 50467 (далее – стандарт);

Нормативно-методические документы Минобрнауки России;

Устав ФГБОУ ВО РХТУ им. Д.И. Менделеева;

Положение о Новомосковском институте (филиале) РХТУ им. Д.И. Менделеева.

Локальные акты Новомосковского института (филиала) РХТУ им. Д.И. Менделеева (далее Институт).

### Область применения программы

Программа дисциплины является частью основной профессиональной образовательной программы по направлению подготовки 13.03.02 «Электроэнергетика и электротехника», направленность (профиль) «Электроснабжение» (уровень бакалавриата), соответствующей требованиям ФГОС ВО 13.03.02 «Электроэнергетика и электротехника», утвержденного приказом Министерства образования и науки Российской Федерации от 28.02.2018 г. N 144 (Зарегистрировано в Минюсте России 22.03.2018 г. N 50467).

## 2. ЦЕЛЬ ОСВОЕНИЯ УЧЕБНОЙ ДИСЦИПЛИНЫ

**Целью освоения дисциплины** является изучения основ электроснабжения, электрических сетей и систем, требований к СЭС.

**Задачами преподавания дисциплины являются:**

- изучение истории энергетики;
- изучение основных направлений развития современной электроэнергетики и электротехники;
- изучение видов профессиональной деятельности в электроэнергетике;
- приобретение знаний принципах построения электрических систем;
- приобретение знаний по теоретическим основам электроснабжения потребителей различного назначения.

## 3. МЕСТО ДИСЦИПЛИНЫ В СТРУКТУРЕ ООП

Дисциплина **Б1.О.14 Введение в специальность** относится к обязательной части Блока 1 Дисциплины (модули). Является обязательной для освоения в 1 семестре, на 1 курсе.

Дисциплина **Введение в специальность** профессионально ориентирует студентов, позволяет им получить достаточно полное представление о будущей профессии, быстрее адаптироваться к новым условиям учебы в институте.

Дисциплина является основой для последующей дисциплин "Учебная практика. Ознакомительная практика", "Теоретические основы электротехники".

## 4. ПЛАНИРУЕМЫЕ РЕЗУЛЬТАТЫ ОБУЧЕНИЯ ПО ДИСЦИПЛИНЕ, ОБЕСПЕЧИВАЮЩИЕ ДОСТИЖЕНИЕ ПЛАНИРУЕМЫХ РЕЗУЛЬТАТОВ ОСВОЕНИЯ ОБРАЗОВАТЕЛЬНОЙ ПРОГРАММЫ

4.1 Перечень планируемых результатов обучения по дисциплине (модулю), соотнесенных с индикаторами достижения компетенций

### Универсальные компетенции (УК) и индикаторы их достижения:

Наименование категории (группы) универсальных компетенций	Код и наименование универсальной компетенции (УК)	Код и наименование индикатора достижения универсальной компетенции
Самоорганизация и саморазвитие	УК-6 Способен управлять своим временем, выстраивать и реализовывать траекторию саморазвития на основе принципов образования в течение всей жизни	УК-6.1 Использует инструменты и методы управления временем при выполнении конкретных задач, проектов, при достижении поставленных целей
		УК-6.2 Оценивает требования рынка труда и предложения образовательных услуг для выстраивания траектории собственного профессионального роста
		УК-6.3 Определяет приоритеты собственной деятельности, личностного развития и профессионального роста
		УК-6.4 Строит профессиональную карьеру и определяет стратегию

**Знать:**

- основные принципы самовоспитания и самообразования, саморазвития и самореализации, использования творческого потенциала собственной деятельности;
- требования рынка труда и предложения образовательных услуг;
- основные приоритеты собственной деятельности, личностного развития и профессионального роста;
- особенности профессиональной карьеры и стратегии профессионального развития.

**Уметь:**

- раскрывать технологии получения знаний, умений и специальных навыков;
- систематизировать и структурировать необходимую информацию для решения профессиональных задач;
- выбирать технологии целеполагания и целедостижения для постановки целей личностного развития и профессионального роста;
- планировать профессиональную карьеру.

**Владеть:**

- основами современной организационной культуры, рационального использования собственного времени
- навыками расстановки приоритетов собственной деятельности, личностного развития и профессионального роста
- оценкой собственных (личностных, ситуативных, временных) ресурсов, выбором способов преодоления личностных ограничений на пути достижения целей
- способностью определять стратегию профессионального развития

Вид учебной работы	Всего ак. час.	Семестры ак. час
		1
<b>Контактная работа - аудиторные занятия,</b> в том числе:	<b>32</b>	<b>32</b>
Лекции	16	16
Практические занятия (ПЗ)	16	16
Лабораторные работы (ЛР)	-	-
Консультация		
<b>Самостоятельная работа (всего),</b> в том числе:	<b>40</b>	<b>40</b>
Контактная самостоятельная работа (текущие консультации)		
Проработка лекционного материала	16	16
Подготовка к практическим занятиям	16	16
Выполнение реферата	8	8
<b>Аттестации (реферат)</b>		
<b>Контактная работа обучающихся с педагогическими работниками (всего)</b>	<b>32</b>	<b>32</b>
<b>Общая трудоемкость ак. час. з.е.</b>	<b>72</b>	<b>72</b>
	<b>2</b>	<b>2</b>

**5.2 Разделы (модули) дисциплины, виды занятий и формируемые компетенции**

п/п	Наименование раздела дисциплины	Лекц. час.	Практ. зан. час.	Лаб. зан. час.	СРС час.	Экз. консульт.	Форма контроля/кол-во час.	Всего час.	Код формируемой компетенции
1	Введение. Общие сведения о направлении подготовки 13.03.02 "Электроэнергетика и электротехника"	2	2	-	4		УО	8	УК-6.1, УК-6.2, УК-6.3, УК-6.4
2	История энергетики	2	2	-	4		УО	8	УК-6.1, УК-6.2,
3	Социальные и экологические аспекты энергетики	2	2	-	4		УО	8	УК-6.1, УК-6.2,
4	Электроэнергетика в современной экономике	2	2	-	4		УО	8	УК-6.1, УК-6.2, УК-6.3, УК-6.4
5	Производство электроэнергии. Виды станций.	2	2	-	4		УО	8	УК-6.1, УК-6.2,
6	Альтернативные источники энергии.	2	2	-	4		УО	8	УК-6.1, УК-6.2, УК-6.3, УК-6.4

7	Устройство вырабатывающее электроэнергию. Генератор.	2	2	-	4		УО	8	УК-6.1, УК-6.2, УК-6.3, УК-64
8	Устройство потребляющее электроэнергию. Асинхронный двигатель	2	2	-	4		УО	8	УК-6.1, УК-6.2,
	Подготовка реферата				8			8	УК-6.1, УК-6.2,
	Всего	16	16		40			72	

### 5.3 Содержание дисциплины

№ п/п	Наименование раздела дисциплины	Содержание раздела
1	Введение. Общие сведения о направлении подготовки 13.03.02 "Электроэнергетика и электротехника"	Учебный план подготовки бакалавра по направлению подготовки «Электроэнергетика и электротехника» квалификация изучаемых ими дисциплин. Обзор основной и дополнительной литературы по направлению подготовки. Основные термины в электроэнергетике. Обзор нормативно-технических документов регламентирующих работу электроэнергетической отрасли. Основные понятия и взаимосвязи в электроэнергетике
2	История энергетики	Периоды развития электроэнергетики. Обзор наиболее значимых достижений ученых в электроэнергетике
3	Социальные и экологические аспекты энергетики	Роль энергетики в развитии научно-технического прогресса. Виды энергоресурсов. Возобновляемые и невозобновляемые источники энергии. Негативные факторы оказывающие влияние на окружающую среду. Международное природоохранное регулирование.
4	Электроэнергетика в современной экономике	Производство электроэнергии в странах мира. Структура установленной мощности электростанций России по типам станций. Структура потребления электроэнергии по отраслям. Экспорт электроэнергии из РФ.
5	Производство электроэнергии. Виды станций	Принцип работы АЭС, ГЭС, ГАЭС, ТЭС. Конструктивные элементы станций.
6	Альтернативные источники энергии.	Достоинства и недостатки альтернативных источников энергии. Геотермальная энергетика. Ветроэнергетика. Солнечные ЭС. Приливные ЭС
7	Устройство вырабатывающее электроэнергию. Генератор	Принцип действия генератора. Основные части генератора.
8	Устройство потребляющее электроэнергию. Асинхронный двигатель	Принцип действия асинхронного двигателя. Основные части асинхронного двигателя.

### 5.4 Тематический план практических занятий

№ п/п	№ раздела дисциплины	Тематика практических занятий (семинаров)	Трудоемкость час.	Формы текущего контроля	Код формируемой компетенции
1	1	Введение. Общие сведения о направлении подготовки 13.03.02 "Электроэнергетика и электротехника"	2	Доклад	УК-6.1, УК-6.2, УК-6.3, УК-64
2	2	История энергетики	2	Доклад	УК-6.1, УК-6.2, УК-6.3, УК-64
3	3	Социальные и экологические аспекты энергетики	2	Доклад	УК-6.1, УК-6.2, УК-6.3, УК-64
4	4	Электроэнергетика в современной экономике	2	Доклад	УК-6.1, УК-6.2, УК-6.3, УК-64
5	5	Производство электроэнергии. Виды станций	2	Доклад	УК-6.1, УК-6.2, УК-6.3, УК-64
6	6	Альтернативные источники энергии	2	Доклад	УК-6.1, УК-6.2, УК-6.3, УК-64
7	7	Устройство вырабатывающее электроэнергию. Генератор	2	Доклад	УК-6.1, УК-6.2, УК-6.3, УК-64
8	8	Устройство потребляющее электроэнергию. Асинхронный двигатель	2	Доклад	УК-6.1, УК-6.2, УК-6.3, УК-64

### 5.5 Тематический план лабораторных работ

Лабораторные работы не предусмотрены.

### 5.6 Курсовые работы

Курсовые работы не предусмотрены.

### 5.7 Внеаудиторная СРС

Внеаудиторная СРС направлена на ознакомлении с теоретическими основами в энергетической отрасли, поиск информации в ЭБС и ее использовании при подготовке реферата.

Перечень индивидуальных заданий приведен в Приложении 2.

## 6. ОЦЕНОЧНЫЕ МАТЕРИАЛЫ

### Текущий контроль успеваемости, обеспечивающий оценивание хода освоения дисциплины

Для оценивания результатов обучения в виде знаний текущий контроль организуется в формах:

- устного опроса (фронтальной беседы, индивидуального опроса);
- проверки реферата.

Для оценивания результатов обучения в виде умений и навыков (владений) текущий контроль организуется в форме:

- проверки правильности выполнения реферата.

Отдельно оцениваются личностные качества студента (аккуратность, исполнительность, инициативность) – работа у доски, своевременная сдача реферата.

Критерии для оценивания доклада.

Оценка «отлично» выставляется в случае, если студент свободно оперирует приобретенными знаниями, умениями, применяет их в ситуациях повышенной сложности.

Оценка «хорошо» выставляется в случае, если студент оперирует приобретенными знаниями, умениями, применяет их в стандартных ситуациях, но допускает незначительные ошибки, неточности, затруднения при аналитических операциях, переносе знаний и умений на новые, нестандартные ситуации.

Оценка «удовлетворительно» выставляется в случае, если студент допускает существенные ошибки, проявляет отсутствие знаний, умений, по отдельным темам (не более 33%), испытывает значительные затруднения при оперировании знаниями и умениями при их переносе на новые ситуации.

Оценка «неудовлетворительно» выставляется в случае, если студент демонстрирует полное отсутствие или явную недостаточность (менее 33%) знаний, умений в соответствии с планируемыми результатами обучения.

Критерии для оценивания реферата.

Оценка «отлично» выставляется в случае, если студент проявляет необходимые практические навыки работы с освоенным материалом, которые сформированы в полном объеме.

Оценка «хорошо» выставляется в случае, если студент проявляет необходимые практические навыки работы с освоенным материалом, которые сформированы частично в большом объеме.

Оценка «удовлетворительно» выставляется в случае, если студент проявляет необходимые практические навыки работы с освоенным материалом, которые сформированы частично.

Оценка «неудовлетворительно» выставляется в случае, если студент проявляет необходимые практические навыки работы с освоенным материалом, которые не сформированы.

При промежуточной аттестации принимается средняя оценка на основе имеющихся устных опросов, докладов и реферата.

### 6.1 Система оценивания результатов промежуточной аттестации и критерии выставления оценок. Описание показателей и критериев оценивания сформированности части компетенции по дисциплине

Эффективно планирует собственное время (УК-6.1)	Формирование знаний	Сформированность знаний (полнота, глубина, осознанность)	Знать: основные принципы самовоспитания и самообразования, саморазвития и самореализации, использования творческого потенциала собственной деятельности
	Формирование умений	Сформированность умений (прочность, последовательность, правильность, результативность, рефлексивность)	Уметь: раскрывать технологии получения знаний, умений и специальных навыков;
	Формирование навыков и (или) опыта деятельности	Сформированность навыков и (или) опыта деятельности (качественность, скорость, автоматизм, редуцированность действий)	Владеть: основами современной организационной культуры, рационального использования собственного времени
Планирует траекторию своего профессионального развития и предпринимает шаги по её реализации (УК-6.2)	Формирование знаний	Сформированность знаний (полнота, глубина, осознанность)	Знать: виды профессиональной деятельности в электроэнергетике с пониманием своей цели и её правильной постановкой
	Формирование умений	Сформированность умений (прочность, последовательность, правильность, результативность, рефлексивность)	Уметь: демонстрировать умение самоконтроля и рефлексии, позволяющие самостоятельно корректировать обучение по выбранной траектории; планировать этапы изучения профессиональной информации
	Формирование навыков и (или) опыта деятельности	Сформированность навыков и (или) опыта деятельности	Владеть: навыками рационального распределения временных ресурсов, построения индивидуальной траектории саморазвития и само-

		(качественность, скорость, автоматизм, редуцированность действий)	образования
Применяет средства информационных технологий для поиска, хранения, обработки, анализа и представления информации (ОПК-1.2)	Формирование знаний	Сформированность знаний (полнота, глубина, осознанность)	Знать: основные направления развития современной электроэнергетики и электротехники в контексте исторического их развития
	Формирование умений	Сформированность умений (прочность, последовательность, правильность, результативность, рефлексивность)	Уметь: провести поиск и систематизацию информации из различных источников
	Формирование навыков и (или) опыта деятельности	Сформированность навыков и (или) опыта деятельности (качественность, скорость, автоматизм, редуцированность действий)	Владеть: свободно излагать материал, а также выражать и обосновывать собственную позицию относительно современных концепций в области электроэнергетики

### 6.2. Цель контроля, вид контроля и условия достижения цели контроля

Цель контроля	Постановка задания	Вид контроля	Условие достижения цели контроля
Выявление уровня знаний, умений, овладения навыками по дисциплине	Задания ставятся в соответствии с алгоритмом действий, лежащих в основе знаний, умения, овладения навыками	Текущий Оценивание достижения планируемых результатов обучения по дисциплине, обеспечивающие достижение планируемых результатов освоения образовательной программы	Цель контроля достигается при выполнении обучающимися соответствующих индивидуальных заданий, проявление теоретических знаний, выявляемых в процессе устного опроса. требующих действий, контрольных задач, упражнений

### 6.3. Шкала оценки и критерии уровня сформированности компетенций по дисциплине при текущей аттестации

Компетенция	Показатели текущего контроля	Уровень сформированности компетенции		
		высокий	пороговый	не сформирована
Эффективно планирует собственное время (УК-6.1)	Выполнение доклада, реферата	в полном объеме с оценкой* «отлично» или «хорошо».	в полном объеме с оценкой «удовлетворительно»	не выполнены в полном объеме ко времени контроля
	устный опрос	с оценкой «отлично» или «хорошо».	с оценкой «удовлетворительно»	с оценкой «неудовлетворительно»
	уровень использования дополнительной литературы	использует самостоятельно	по указанию преподавателя	с помощью преподавателя
Планирует траекторию своего профессионального развития и предпринимает шаги по её реализации (УК-6.2)	выполнение доклада, реферата	в полном объеме с оценкой* «отлично» или «хорошо».	в полном объеме с оценкой «удовлетворительно»	не выполнены в полном объеме ко времени контроля
	устный опрос	с оценкой «отлично» или «хорошо».	с оценкой «удовлетворительно»	с оценкой «неудовлетворительно»
	уровень использования дополнительной литературы	использует самостоятельно	по указанию преподавателя	с помощью преподавателя
Применяет средства информационных технологий для поиска, хранения, обработки, анализа и представления информации (ОПК-1.2)	выполнение доклада, реферата	в полном объеме с оценкой* «отлично» или «хорошо».	в полном объеме с оценкой «удовлетворительно»	не выполнены в полном объеме ко времени контроля
	устный опрос	с оценкой «отлично» или «хорошо».	с оценкой «удовлетворительно»	с оценкой «неудовлетворительно»



	уровень использования дополнительной литературы	использует самостоятельно	по указанию преподавателя	с помощью преподавателя
--	---	---------------------------	---------------------------	-------------------------

**\*Критерии оценивания**

Оценка «отлично» выставляется в случае, если студент демонстрирует полное соответствие знаний, умений, навыков приведенным в таблицах показателям, оперирует приобретенными знаниями, умениями, применяет их в ситуациях повышенной сложности.

Оценка «хорошо» выставляется в случае, если студент демонстрирует частичное соответствие знаний, умений, навыков приведенным в таблицах показателям: основные знания, умения освоены, но допускаются незначительные ошибки, неточности, затруднения при выводе ряда показателей, переносе знаний и умений на новые, нестандартные ситуации.

Оценка «удовлетворительно» выставляется в случае, если студент демонстрирует неполное соответствие знаний, умений, навыков приведенным в таблицах показателям: в ходе контрольных мероприятий студент показывает владение менее 50% приведенных показателей, допускаются значительные ошибки, проявляется отсутствие знаний, умений, навыков по ряду показателей, студент испытывает значительные затруднения при оперировании знаниями и умениями при их переносе на новые ситуации.

Оценка «неудовлетворительно» выставляется в случае, если студент демонстрирует полное отсутствие или явную недостаточность (менее 33%) знаний, умений, навыков в соответствии с планируемыми результатами обучения.

**6.4. Шкала оценивания уровня сформированности компетенций при промежуточной аттестации обучающихся по дисциплине**

	Показатели оценки (дескрипторы) и результаты достижения планируемых результатов обучения по дисциплине	Уровень сформированности компетенции			
		высокий		пороговый	не сформирована
		оценка «отлично»	оценка «хорошо»	оценка «удовлетворительно»	оценка «неудовлетворительно»
Компетенция	1. Уровень усвоения материала, предусмотренного программой. 2. Уровень выполнения заданий, предусмотренных программой. 3. Уровень изложения (культура речи, аргументированность, уверенность). 4. Уровень использования справочной литературы. 5. Уровень раскрытия причинно-следственных связей. 6. Ответы на вопросы: полнота, аргументированность, убежденность. 7. Ответственное отношение к работе, стремление к достижению высоких результатов, готовность к дискуссии.	Демонстрирует полное понимание проблемы. Все требования, предъявляемые к заданию выполнены	Демонстрирует понимание проблемы. Большинство требований, предъявляемых к заданию выполнены.	Демонстрирует понимание проблемы. В основном требования, предъявляемые к заданию, выполнены.	Демонстрирует непонимание проблемы. Задания не выполнены
Эффективно планирует собственное время (УК-6.1)	Знать: основные принципы самовоспитания и самообразования, саморазвития и самореализации, использования творческого потенциала собственной деятельности Уметь: раскрывать технологии получения знаний, умений и специальных навыков; Владеть: основами современной организационной культуры, рационального использования собственного времени	Полные ответы на все теоретические вопросы устного опроса. Доклад и реферат выполнены в полном объеме.	Ответы по существу на все теоретические вопросы устного опроса. Доклад и реферат выполнены. Допущена неточность в формулировке отдельных определений.	Ответы по существу на все теоретические вопросы устного опроса, но не имеется доказательств, выводов, обоснований. Намечены разделы доклада и реферата	Ответы менее чем на половину теоретических вопросов устного опроса. Намеченные разделы реферата и доклада освещены не полностью
Планирует траекторию своего профессионального развития и принимает шаги по её реализации	Знать: виды профессиональной деятельности в электроэнергетике с пониманием своей цели и её правильной постановкой Уметь: демонстрировать умение самоконтроля и рефлексии	Полные ответы на все теоретические вопросы теста. Доклад и реферат выполнены в полном объеме.	Ответы по существу на все теоретические вопросы устного опроса.	Ответы по существу на все теоретические вопросы устного опроса, но не имеется доказа-	Ответы менее чем на половину теоретических вопросов устного опроса. Решение

зации (УК-6.2)	сии, позволяющие самостоятельно корректировать обучение по выбранной траектории; планировать этапы изучения профессиональной информации Владеть: навыками рационального распределения временных ресурсов, построения индивидуальной траектории саморазвития и самообразования		Доклад и реферат выполнены. Допущена неточность в формулировке отдельных определений.	тельств, выводов, обоснований. Намечены разделы доклада и реферата	практических заданий не предложено
Применяет средства информационных технологий для поиска, хранения, обработки, анализа и представления информации (ОПК-1.2)	Знать: основные направления развития современной электроэнергетики и электротехники в контексте исторического их развития Уметь: провести поиск и систематизацию информации из различных источников Владеть: свободно излагать материал, а также выражать и обосновывать собственную позицию относительно современных концепций в области электроэнергетики	Полные ответы на все теоретические вопросы теста. Практические задания выполнены в полном объеме. Получены правильные значения всех расчетных (определяемых) величин.	Ответы по существу на все теоретические вопросы устного опроса. Доклад и реферат выполнены. Допущена неточность в формулировке отдельных определений.	Ответы по существу на все теоретические вопросы устного опроса, но не имеется доказательств, выводов, обоснований. Намечены разделы доклада и реферата	Ответы менее чем на половину теоретических вопросов устного опроса. Намеченные разделы реферата и доклада освещены не полностью

### 6.5 Оценочные материалы для текущего контроля и промежуточной аттестации

Ниже представлены примеры вопросов и заданий для текущего контроля и оценивания окончательных результатов изучения дисциплины. Полный текст всех вопросов и заданий для текущего контроля и промежуточной аттестации приведен в приложении 3.

#### Примеры вопросов по устному опросу.

##### Раздел 2.

1. Из каких материалов состоит вольтов столб?
2. В результате какого процесса возникает электрический ток в вольтовом столбе?
3. Кем было открыто явление электрической дуги и возможности её использования для плавки и сварки металлов?
4. Во время демонстрации опыта по нагреву проволоки от вольтового столба какое явление наблюдал Эрстед?
5. Кто из ученых ввел термины «электрический ток» и «напряжение», «понятия «направление электрического тока», «электростатика», «электродинамика», «электродвижущая сила», «гальванометр»?
6. Кто из ученых ввел термины «ион», «катод», «анод», «электролит», «диэлектрик», «диамагнетизм», «парамагнетизм»?

##### Раздел 3.

1. Дать определение понятию энергоресурсы.
2. Перечислить основные ресурсы.
3. Дать определение понятию энергия.
4. Назвать виды энергии.
5. Назвать источники энергии (топливо первичный источник, эл. эн. вторичный, биомасса).
6. Привести пример твердых, жидких и газообразных видов топлива.
7. Привести пример возобновляемых энергоресурсов и невозобновляемых.

#### Темы реферата

1. Какова роль инженера-энергетика в современном обществе?
2. Дайте характеристику технического аспекта энергетики.
3. Что относится к социально-политическому аспекту энергетики?
4. Какое воздействие оказывает энергетика на окружающую среду?
5. Какова роль электрических сетей в энергетике страны?
6. Назовите основные задачи энергетики.

#### Критерии оценивания и шкала оценок по заданиям билета

Оценка «отлично» выставляется в случае, если студент отвечает на все вопросы, свободно оперирует приобретенными знаниями, умениями, применяет их в ситуациях повышенной сложности.

Оценка «хорошо» выставляется в случае, если студент оперирует приобретенными знаниями, умениями, применяет их в стандартных ситуациях, но допускает незначительные ошибки, неточности, затруднения при аналитических операциях, переносе знаний и умений на новые, нестандартные ситуации.

Оценка «удовлетворительно» выставляется в случае, если студент допускает существенные ошибки, проявляет отсутствие знаний, умений, по отдельным темам (не более 33%), испытывает значительные затруднения при оперировании знаниями и умениями при их переносе на новые ситуации.

Оценка «неудовлетворительно» выставляется в случае, если студент демонстрирует полное отсутствие или явную недостаточность (менее 33%) знаний, умений в соответствии с планируемыми результатами обучения.

## **7. МЕТОДИЧЕСКИЕ УКАЗАНИЯ ПО ОСВОЕНИЮ ДИСЦИПЛИНЫ**

Организация образовательного процесса регламентируется учебным планом и расписанием учебных занятий. Язык обучения (преподавания) — русский. Для всех видов аудиторных занятий «час» устанавливается продолжительностью 45 минут. Зачетная единица составляет 27 астрономических часов или 36 академических час. Через каждые 45 мин контактной работы делается перерыв продолжительностью 5 мин, а после двух час. контактной работы делается перерыв продолжительностью 10 мин.

Сетевая форма реализации программы дисциплины не используется.

Обучающийся имеет право на зачет результатов обучения по дисциплине, если она освоена им при получении среднего профессионального образования и (или) высшего образования, а также дополнительного образования (при наличии) (далее - зачет результатов обучения). Зачтенные результаты обучения учитываются в качестве результатов промежуточной аттестации. Зачет результатов обучения осуществляется в порядке и формах, установленных локальным актом НИ РХТУ – Порядок и формы зачета результатов обучения по отдельным дисциплинам (модулям) и практикам, освоенным обучающимся, при реализации образовательных программ высшего образования - программам бакалавриата, программам специалитета в Новомосковском институте (филиале) федерального государственного бюджетного образовательного учреждения высшего образования «Российский химико-технологический университет имени Д.И. Менделеева» от 22.12.2017 г.

### **7.1. Образовательные технологии**

Учебный процесс при преподавании дисциплины основывается на использовании традиционных, инновационных и информационных образовательных технологий. Традиционные образовательные технологии представлены лекциями и семинарскими (практическими) занятиями. Инновационные образовательные технологии используются в виде применения активных и интерактивных форм проведения занятий. Информационные образовательные технологии реализуются путем активизации самостоятельной работы студентов в информационной образовательной среде. При проведении учебных занятий обеспечивается развитие у обучающихся навыков командной работы, межличностной коммуникации, принятия решений, лидерских качеств (включая проведение групповых дискуссий, анализ ситуаций и имитационных моделей, в том числе с учетом региональных особенностей профессиональной деятельности выпускников и потребностей работодателей).

### **7.2. Лекции**

Лекционный курс предполагает систематизированное изложение основных вопросов содержания дисциплины.

На первой лекции лектор обязан предупредить студентов, применительно к какому базовому учебнику (учебникам, учебным пособиям) будет прочитан курс.

Лекционный курс обеспечивает более глубокое понимание учебных вопросов при значительно меньшей затрате времени, чем это требуется среднестатистическому студенту на самостоятельное изучение материала.

### **7.3. Занятия семинарского типа**

Семинарские (практические) занятия представляют собой детализацию лекционного теоретического материала, направлены на отработку навыков, проводятся в целях закрепления курса и охватывают все основные разделы дисциплины.

Основной формой проведения семинаров и практических занятий является обсуждение наиболее проблемных и сложных вопросов по отдельным темам, а также решение задач и разбор примеров и ситуаций при контактной работе. В обязанности преподавателя входят: оказание методической помощи и консультирование студентов по соответствующим темам курса, ответы на вопросы, управление процессом решения задач.

Активность на практических занятиях оценивается по следующим критериям:

- ответы на вопросы, предлагаемые преподавателем;
- участие в дискуссиях;
- доклад;

Оценивание практических заданий входит в оценку.

### **7.4. Самостоятельная работа студента**

Для успешного усвоения дисциплины необходимо не только посещать аудиторные занятия, но и вести активную самостоятельную работу. При самостоятельной проработке курса обучающиеся должны:

- повторить законспектированный на лекционном занятии материал и дополнить его с учетом рекомендованной по данной теме литературы;
  - изучить рекомендованную основную и дополнительную литературу, составлять тезисы, аннотации и конспекты наиболее важных моментов;
  - самостоятельно выполнить индивидуальные задания;
- Индивидуальное задание оценивается по следующим критериям:
- правильность выполнения задания;
  - аккуратность в оформлении работы;
  - использование специальной литературы;
  - своевременная сдача выполненного задания (указывается преподавателем).

## **7.5. Методические рекомендации для преподавателей**

### **Основные принципы обучения**

1. Цель обучения – развить мышление, выработать мировоззрение; познакомить с идеями и методами науки; научить применять принципы и законы для решения простых и нестандартных задач анализа и проектирования СЭС.

2. Обучение должно органически сочетаться с воспитанием. Нужно развивать в студентах волевые качества и трудолюбие. Ненавязчиво, к месту прививать элементы культуры поведения. В частности, преподаватель должен личным примером воспитывать в студентах пунктуальность и уважение к чужому времени. Недопустимо преподавание односеместровой учебной дисциплины превращать в годичное.

3. Обучение должно быть не пассивным (сообщим студентам некоторый объем информации, расскажем, как решаются те или иные задачи), а активным. Нужно строить обучение так, чтобы в овладении материалом основную роль играла память логическая, а не формальная. Запоминание должно достигаться через глубокое понимание.

4. Одно из важнейших условий успешного обучения – умение организовать работу студентов.

5. Отношение преподавателя к студентам должно носить характер доброжелательной требовательности. Для стимулирования работы студентов нужно использовать поощрение, одобрение, похвалу, но не порицание (порицание может применяться лишь как исключение). Преподаватель должен быть для студентов доступным.

6. Необходим регулярный контроль работы студентов. Правильно поставленный, он помогает им организовать систематические занятия, а преподавателю достичь высоких результатов в обучении.

7. Важнейшей задачей преподавателей, ведущих занятия по дисциплине, является выработка у студентов осознания необходимости и полезности знания дисциплины как теоретической и практической основы для изучения профильных дисциплин.

8. Для более глубокого изучения предмета и подготовки ряда вопросов (тем) для самостоятельного изучения по разделам дисциплины преподаватель предоставляет студентам необходимую информацию о использовании учебно-методического обеспечения: учебниках, учебных пособиях, сборниках примеров и задач и описание лабораторных работ, наличии Интернет-ресурсов.

При текущем контроле рекомендуется использовать компьютерное или бланковое тестирование, контрольные работы.

9. Цель лекции – формирование у студентов ориентировочной основы для последующего усвоения материала методом самостоятельной работы. Содержание лекции должно отвечать следующим дидактическим требованиям:

- изложение материала от простого к сложному, от известного к неизвестному;
- логичность, четкость и ясность в изложении материала;
- возможность проблемного изложения, дискуссии, диалога с целью активизации деятельности студентов;
- опора смысловой части лекции на подлинные факты, события, явления, статистические данные;
- тесная связь теоретических положений и выводов с практикой и будущей профессиональной деятельностью студентов.

Преподаватель, читающий лекционные курсы, должен знать существующие в педагогической практике варианты лекций, их дидактические и воспитывающие возможности, а также их место в структуре процесса обучения.

10. При проведении аттестации студентов важно всегда помнить, что систематичность, объективность, аргументированность – главные принципы, на которых основаны контроль и оценка знаний студентов. Знание критериев оценки знаний обязательно для преподавателя и студента.

## **7.6. Методические указания для студентов**

### **По подготовке к лекционным занятиям**

Изучение дисциплины требует систематического и последовательного накопления теоретических знаний, следовательно, пропуски отдельных тем не позволяют глубоко освоить предмет. Студентам необходимо:

1. перед каждой лекцией просматривать рабочую программу дисциплины;
2. перед следующей лекцией необходимо просмотреть по конспекту материал предыдущей.

При затруднениях в восприятии материала следует обратиться к основным литературным источникам. Если разобраться в материале не удалось, необходимо обратиться к лектору или к преподавателю на практических занятиях.

### **По самостоятельному выполнению реферата**

Усвоение материала дисциплины во многом зависит от осмысленного выполнения домашнего задания.

При оформлении реферата целесообразно руководствоваться следующими правилами.

1. Прежде всего, нужно хорошо вникнуть тему реферата, записать кратко его содержание.
2. Наметить несколько источников информации по теме, выбрать объем информации из источников полностью раскрывающий тему реферата.
3. Если позволяет тема реферата, обязательно наличие в нем рисунков, поясняющих теорию.
4. Собрав информацию в общем виде, нужно, правильно оформить все разделы реферата.
5. В заключении указать выводы по теме.

Составление реферата принесет наибольшую пользу только в том случае, если обучающийся самостоятельно развивает мышление и укрепляет волю. Оформление реферата ни в коем случае не следует откладывать на последний вечер перед сдачей, как, к сожалению, нередко поступают студенты. В рекомендуемой литературе имеется необходимая информация для составления разделов реферата.

### **По работе с литературой**

В рабочей программе дисциплины представлен список основной и дополнительной литературы – это учебники, учебно-методические пособия или указания. Дополнительная литература – учебники, монографии, сборники научных трудов, журнальные и газетные статьи, различные справочники, энциклопедии, Интернет-ресурсы.

Любая форма самостоятельной работы студента (подготовка к семинарскому занятию, докладу и т.п.) начинается с изучения соответствующей литературы как в библиотеке / электронно-библиотечной системе, так и дома. Изучение указанных источников расширяет границы понимания предмета дисциплины.

При работе с литературой выделяются следующие виды записей. Конспект – краткая схематическая запись основного содержания научной работы. Целью является не переписывание произведения, а выявление его логики, системы

доказательств, основных выводов. Хороший конспект должен сочетать полноту изложения с краткостью. Цитата – точное воспроизведение текста. Заключается в кавычки. Точно указывается страница источника. Тезисы – концентрированное изложение основных положений прочитанного материала. Аннотация – очень краткое изложение содержания прочитанной работы. Резюме – наиболее общие выводы и положения работы, ее концептуальные итоги.

### 7.7. Методические рекомендации по обучению лиц с ограниченными возможностями здоровья и инвалидов

Профессорско-преподавательский состав знакомится с психолого-физиологическими особенностями обучающихся инвалидов и лиц с ограниченными возможностями здоровья, индивидуальными программами реабилитации инвалидов (при наличии). При необходимости осуществляется дополнительная поддержка преподавания психологами, социальными работниками, прошедшими подготовку ассистентами.

Предполагается использовать социально-активные и рефлексивные методы обучения, технологии социокультурной реабилитации с целью оказания помощи в установлении полноценных межличностных отношений с другими студентами, создании комфортного психологического климата в студенческой группе. Подбор и разработка учебных материалов производится с учетом предоставления материала в различных формах: аудиальной, визуальной, с использованием специальных технических средств и информационных систем.

Освоение дисциплины лицами с ОВЗ осуществляется с использованием средств обучения общего и специального назначения (персонального и коллективного использования).

Для студентов с ОВЗ предусматривается доступная форма предоставления заданий оценочных средств, а именно:

- в печатной или электронной форме (для лиц с нарушениями опорно-двигательного аппарата);
- в печатной форме или электронной форме с увеличенным шрифтом и контрастностью (для лиц с нарушениями слуха, речи, зрения);
- методом чтения ассистентом задания вслух (для лиц с нарушениями зрения).

Студентам с инвалидностью увеличивается время на подготовку ответов на вопросы. Для таких студентов предусматривается доступная форма предоставления ответов на задания, а именно:

- письменно на бумаге или набором ответов на компьютере (для лиц с нарушениями слуха, речи);
- выбором ответа из возможных вариантов при тестировании с использованием услуг ассистента (для лиц с нарушениями опорно-двигательного аппарата);
- устно (для лиц с нарушениями зрения, опорно-двигательного аппарата).

При необходимости для обучающихся с инвалидностью процедура оценивания результатов обучения может проводиться в несколько этапов.

## 8. УЧЕБНО-МЕТОДИЧЕСКОЕ И ИНФОРМАЦИОННОЕ ОБЕСПЕЧЕНИЕ ДИСЦИПЛИНЫ

### 8.1. Перечень основной и дополнительной литературы, необходимой для освоения дисциплины

#### а) основная литература

Основная литература	Режим доступа	Обеспеченность
<i>Введение в специальность: Электроэнергетика [Текст] : учеб. для вузов / В. А. Веников, Е. В. Путьтин. - 2-е изд., перераб. и доп. - М. : Высш. шк. , 1988. - 239 с. : ил. - (в пер.)</i>	Библиотека НИ РХТУ	Да
<i>Демидова, Г.Л. Введение в специальность Электроэнергетика и электротехника [Электронный ресурс] : учебное пособие / Г.Л. Демидова, Д.В. Лукичев. — Электрон. дан. — Санкт-Петербург : НИУ ИТМО, 2016. — 108 с.</i>	<a href="https://e.lanbook.com/book/91370">https://e.lanbook.com/book/91370</a> .	Да

#### б) дополнительная литература

Основная литература	Режим доступа	Обеспеченность
<i>Введение в электроэнергетику [Текст] : методические указания / сост.: Е. Д. Стебунова, А. Ю. Стекольников, Т. Ю. Чиркова. - Новомосковск : [б. и.], 2004. - 68 с. - (ФГБОУ ВПО РХТУ им. Д.И.Менделеева. Новомосковский ин-т(филиал)).</i>	Библиотека НИ РХТУ	Да

### 8.2. Информационные и информационно-образовательные ресурсы

При освоении дисциплины студенты должны использовать информационные и информационно-образовательные ресурсы следующих порталов и сайтов:

#### 8.2.1 Электронные библиотечные ресурсы

1. ЭБС «Издательство «Лань» (договор № 33.03-Р-3.1-2667/2020 г. от 26.09.2019 г. Срок действия с 26.09.2020 г. по 25.09.2021 г.) - <https://e.lanbook.com/>
2. ЭБС «Электронное издательство ЮРАЙТ» (договор № 33.03- Р-2.0-3196/2021 от 16.03.2021г. Срок действия с 16.03. 2021 г. по 15.03. 2022 г.) - <https://urait.ru/>
3. Научная электронная библиотека «КиберЛенинка» - <https://cyberleninka.ru/>
4. Научная электронная библиотека eLIBRARY.RU - <https://elibrary.ru/>

#### 8.2.2 Профессиональные базы данных информационные справочные системы

1. Справочная Правовая Система КонсультантПлюс (договор № 1-АУ/2019г. от 01.02.2019г.) - <http://www.consultant.ru/>
2. Электронные ресурсы издательства Wiley (сублицензионный договор № Wiley/130 от 01.12.2016г.) - <https://onlinelibrary.wiley.com/>
3. Интернет-версия справочно-правовой системы «Гарант» (информационно-правовой портал «Гарант.ру») - <http://www.garant.ru/>
4. Информационная система «Единое окно доступа к образовательным ресурсам» - <http://window.edu.ru/>
5. Российская государственная библиотека (РГБ) (информационно-справочная система) - <http://olden.rsl.ru/>
6. Российская национальная библиотека (информационно-справочная система) - <http://nlr.ru/>
7. Российская Книжная Палата (информационно-справочная система) - <http://www.bookchamber.ru/>
- 8 Библиотека Новомосковского института (филиала) Российского химико-технологического университета им. Д.И. Менделеева. URL: [http://irbis.nirhtu.ru/ISAPI/irbis64r\\_opak72/cgiirbis\\_64.dll?C21COM=F&I21DBN=IBIS&P21DBN=IBIS](http://irbis.nirhtu.ru/ISAPI/irbis64r_opak72/cgiirbis_64.dll?C21COM=F&I21DBN=IBIS&P21DBN=IBIS)
- 9 Кафедра «Электроснабжение промышленных предприятий» / Официальный сайт НИ РХТУ им. Д.И. Менделеева. Режим доступа: <http://moodle.nirhtu.ru/course/index.php?categoryid=16>

### 8.3 Программное обеспечение

1. MS Microsoft Windows – бессрочная лицензия по подписке Azure Dev Tools for Teaching (бывш. Microsoft Imagine Premium) ИД пользователя: 000340011208DF77, идентификатор подписки: a936248f-3805-4c6a-a64f-8c344976ef6d, идентификатор подписчика: ICM-164914, ИД учетной записи: Novomoskovsk Institute (branch) of the Federal state budgetary educational institution of higher education “Dmitry Mendeleev University of Chemical Technology of Russia”
2. Microsoft Office 365A1 - бессрочная лицензия по подписке Azure Dev Tools for Teaching (бывш. Microsoft Imagine Premium) ИД пользователя: 000340011208DF77, идентификатор подписки: a936248f-3805-4c6a-a64f-8c344976ef6d, идентификатор подписчика: ICM-164914, ИД учетной записи: Novomoskovsk Institute (branch) of the Federal state budgetary educational institution of higher education “Dmitry Mendeleev University of Chemical Technology of Russia”
3. Kaspersky Free <https://www.kaspersky.ru/free-antivirus>
4. Архиватор 7zip (распространяется под лицензией GNU LGPL license)
5. Adobe Acrobat Reader - ПО [Acrobat Reader DC](#) и мобильное приложение Acrobat Reader являются бесплатными и доступны для корпоративного распространения (<https://acrobat.adobe.com/ru/ru/acrobat/pdf-reader/volume-distribution.html>).
6. Браузер Mozilla Firefox (распространяется под лицензией Mozilla Public License 2.0 (MPL))

## 9. МАТЕРИАЛЬНО-ТЕХНИЧЕСКОЕ ОБЕСПЕЧЕНИЕ ДИСЦИПЛИНЫ

Учебные аудитории для проведения занятий лекционного типа, занятий семинарского типа, групповых и индивидуальных консультаций, текущего контроля и промежуточной аттестации, а также помещения для самостоятельной работы обучающихся, оснащенные компьютерной техникой с возможностью подключения к сети «Интернет» и обеспеченные доступом в электронную информационно-образовательную среду Института, помещения для хранения и профилактического обслуживания учебного оборудования

Наименование специальных помещений и помещений для самостоятельной работы	Оснащенность специальных помещений и помещений для самостоятельной работы, кол-во посадочных мест	Приспособленность помещений для использования инвалидами и лицами с ограниченными возможностями здоровья
Лекционная аудитория 125 (Тульская область, Новомосковский район, г. Новомосковск, улица Трудовые Резервы, дом 29/19)	Учебные столы, стулья, доска, мел Переносная презентационная техника (постоянное хранение в ауд. 125), 18 посадочных мест	приспособлено (аудитория на 1 этаже)
Аудитория для практических занятий, групповых и индивидуальных консультаций, проведения текущего контроля и промежуточной аттестации 220 (Тульская область, Новомосковский район, г. Новомосковск, улица Трудовые Резервы, дом 29/19)	Учебные столы, стулья, доска, мел Переносная презентационная техника (постоянное хранение в ауд. 227) 24 посадочных места.	
Аудитория для самостоятельной работы студентов 219 (Тульская область, Новомосковский район, г. Новомосковск, улица Трудовые Резервы, дом 29/19)	ПК Pentium 1000МГц с оперативной памятью 512 Мбайт и памятью на жестком диске 8 Гбайт (2 шт.) с возможностью просмотра видеоматериалов и презентаций. Доступ в Интернет, к ЭБС, электронным образовательным и информационным ресурсам, базе данных электронного каталога НИ РХТУ, системе управления учебными курсами Moodle, учебно-методическим материалам. Принтер лазерный. Сканер. 24 посадочных места.	
Помещение для хранения и профилактического обслуживания учебного оборудования ауд. 224а (Тульская область, Новомосков-	Средства (приборы, стенды), необходимые для проведения профилактического обслуживания учебного оборудования	

**Печатные и электронные образовательные и информационные ресурсы:**

Информационно-методические материалы: учебно-методические пособия по дисциплине; раздаточный материал.

Электронные образовательные ресурсы: электронные презентации к разделам лекционного курса; видеоматериал для иллюстрации лекционного материала; учебно-методические разработки в электронном виде; справочные материалы в печатном и электронном виде; кафедральная библиотека электронных изданий.

**Технические средства обучения, служащие для предоставления учебной информации большой аудитории**

Ноутбук hp 4,2 ГГц, с оперативной памятью 8 Мбайт, жестким диском 1 Тбайт с возможностью просмотра видеоматериалов и презентаций, с неограниченным доступом в Интернет, к ЭБС, электронным образовательным и информационным ресурсам, базе данных электронного каталога Института, системе управления учебными курсами Moodle, учебно-методическим материалам. Проектор, Экран, МФУ.

**Программное обеспечение**

Операционная система (MSWindows, подписка AzureDevToolsforTeaching (бывш. Microsoft Imagine Premium) ИД пользователя: 000340011208DF77, идентификатор подписки: a936248f-3805-4c6a-a64f-8c344976ef6d, идентификатор подписчика: ICM-164914, ИД учетной записи: Novomoskovsk Institute (branch) of the Federal state budgetary educational institution of higher education "Dmitry Mendeleev University of Chemical Technology of Russia".

**АННОТАЦИЯ  
рабочей программы дисциплины  
«Введение специальность»**

**1 Общая трудоемкость** Общая трудоемкость дисциплины составляет 72 ак.час или 2 зачетных единицы (з.е)

**2 Место дисциплины в структуре образовательной программы**

**Дисциплина Б1.О.14. Введение специальность** относится к обязательной части Блока 1 Дисциплины (модули). Является обязательной для освоения в 1 семестре, на 1 курсе.

Дисциплина **Введение в специальность** профессионально ориентирует студентов, позволяет им получить достаточно полное представление о будущей профессии, быстрее адаптироваться к новым условиям учебы в институте.

Дисциплина является основой для последующей дисциплин "Учебная практика. Ознакомительная практика", "Теоретические основы электротехники".

**3 ЦЕЛЬ ОСВОЕНИЯ УЧЕБНОЙ ДИСЦИПЛИНЫ**

**Целью освоения дисциплины** является изучения основ электроснабжения, электрических сетей и систем, требований к СЭС.

**Задачами преподавания дисциплины являются:**

- изучение истории энергетики;
- изучение основных направлений развития современной электроэнергетики и электротехники;
- изучение видов профессиональной деятельности в электроэнергетике;
- приобретение знаний принципах построения электрических систем;
- приобретение знаний по теоретическим основам электроснабжения потребителей различного назначения.

**4. Содержание дисциплины**

№ п/п	Наименование раздела дисциплины	Содержание раздела
1	Введение. Общие сведения о направлении подготовки 13.03.02 "Электроэнергетика и электротехника"	Учебный план подготовки бакалавра по направлению подготовки «Электроэнергетика и электротехника» квалификация изучаемых ими дисциплин. Обзор основной и дополнительной литературы по направлению подготовки. Основные термины в электроэнергетике. Обзор нормативно-технических документов регламентирующих работу электроэнергетической отрасли. Основные понятия и взаимосвязи в электроэнергетике
2	История энергетики	Периоды развития электроэнергетики. Обзор наиболее значимых достижений ученых в электроэнергетике
3	Социальные и экологические аспекты энергетики	Роль энергетики в развитии научно-технического прогресса. Виды энергоресурсов. Возобновляемые и невозобновляемые источники энергии. Негативные факторы оказывающие влияние на окружающую среду. Международное природоохранное регулирование.
4	Электроэнергетика в современной экономике	Производство электроэнергии в странах мира. Структура установленной мощности электростанций России по типам станций. Структура потребления электроэнергии по отраслям. Экспорт электроэнергии из РФ.
5	Производство электроэнергии. Виды станций	Принцип работы АЭС, ГЭС, ГАЭС, ТЭС. Конструктивные элементы станций.
6	Альтернативные источники энергии.	Достоинства и недостатки альтернативных источников энергии. Геотермальная энергетика. Ветроэнергетика. Солнечные ЭС. Приливные ЭС
7	Устройство вырабатывающее электроэнергию. Генератор	Принцип действия генератора. Основные части генератора.
8	Устройство потребляющее электроэнергию. Асинхронный двигатель	Принцип действия асинхронного двигателя. Основные части асинхронного двигателя.

**5 Планируемые результаты обучения по дисциплине, обеспечивающие достижение планируемых результатов освоения образовательной программы**

В результате освоения ООП бакалавриата обучающийся должен овладеть следующим результатом обучения по дисциплине, т.е. изучение дисциплины направлено на формирование следующих компетенций:

Компетенция (код и наименование)	Индикаторы компетенций (код и наименование)	Результаты обучения
УК-6 Способен управлять своим временем, выстраивать и реализовывать траекторию саморазвития на основе принципов образования в течение всей жизни	УК-6.1 Эффективно планирует собственное время	Знать: основные принципы самовоспитания и самообразования, саморазвития и самореализации, использования творческого потенциала собственной деятельности Уметь: раскрывать технологии получения знаний, умений и специальных навыков; Владеть: основами современной организационной культуры, рационального использования собственного времени
	УК-6.2 Планирует траекторию своего профессионального развития и предпринимает шаги по её реализации	Знать: виды профессиональной деятельности в электроэнергетике с пониманием своей цели и её правильной постановкой Уметь: демонстрировать умение самоконтроля и рефлексии, позволяющие самостоятельно корректировать обучение по выбранной траектории; планировать этапы изучения профессиональной информации Владеть: навыками рационального распределения времен-



		ных ресурсов, построения индивидуальной траектории саморазвития и самообразования
ОПК-1 Способен осуществлять поиск, обработку и анализ информации из различных источников и представлять ее в требуемом формате с использованием информационных, компьютерных и сетевых технологий	ОПК-1.2 Применяет средства информационных технологий для поиска, хранения, обработки, анализа и представления информации	Знать: основные направления развития современной электроэнергетики и электротехники в контексте исторического их развития Уметь: провести поиск и систематизацию информации из различных источников Владеть: свободно излагать материал, а также выражать и обосновывать собственную позицию относительно современных концепций в области электроэнергетики

### Оценочные материалы для текущего контроля и промежуточной аттестации

Вопросы для устного опроса:

1. Что устанавливает ГОСТ 19431-84. Энергетика и электрификация?
2. Где должны применяться термины ГОСТ 19431-84. Энергетика и электрификация?
3. Дать определение понятию энергетика.
4. Дать определение понятию электроэнергетика.
5. Дать определение понятию электроснабжение.
6. Чем энергетическая система отличается от электроэнергетической системы?
7. В чем отличие энергоустановки от электроустановки?
8. Назвать основные виды энергоустановок.
9. Назначение электрической станции и виды станций.
10. Назначение подстанции.
11. Назначение энерготехнологической установки.
12. Дать определение понятию энергоресурсы.
13. Перечислить основные ресурсы.
14. Дать определение понятию энергия.
15. Назвать виды энергии.
16. Назвать источники энергии (топливо первичный источник, эл.эн. вторичный, биомасса).
17. Привести пример твердых, жидких и газообразных видов топлива.
18. Привести пример возобновляемых энергоресурсов и невозобновляемых.
19. Привести недостатки угля, как энергетического ресурса.
20. Привести недостатки нефти, как энергетического ресурса.
21. Привести недостатки газа, как энергетического ресурса.
22. Основные технические проблемы связанные с выработкой электроэнергии.
23. Какое воздействие оказывает энергетическое производство на окружающую среду?
24. Пример теплового, механического воздействия.
25. Пример химического, радиоактивного воздействия.
26. Пример электромагнитного воздействия.
27. Пример геофизического воздействия.
28. Из каких материалов состоит вольтов столб?
29. В результате какого процесса возникает электрический ток в вольтовом столбе?
30. Кем было открыто явление электрической дуги и возможности её использования для плавки и сварки металлов?
31. Во время демонстрации опыта по нагреву проволоки от вольтового столба какое явление наблюдал Эрстед?
32. Кто из ученых ввел термины «электрический ток» и «напряжение», «понятия «направление электрического тока», «электростатика», «электродинамика», «электродвижущая сила», «гальванометр»?
33. Кто из ученых ввел термины «ион», «катод», «анод», «электролит», «диэлектрик», «диамагнетизм», «парамагнетизм»?
34. Кто из ученых сформулировал закон «Величина тока гальванической цепи пропорциональна сумме всех напряжений и обратно пропорциональна сумме приведенных длин» (под «приведенными длинами» подразумевается сопротивление внешней части цепи)?
35. Кем сформулирован закон "Количество теплоты, выделяемое током в проводнике, пропорционально квадрату силы тока и сопротивлению проводника"?
36. Какие устройства вырабатывают электрическую энергию?
37. Что может приводить в движение турбину?
38. Как называется деталь соединяющая турбину и генератор?
39. Из каких основные частей состоит генератор?
40. Через какие устройства питается обмотка возбуждения ротора от возбудителя?
41. Из каких материалов изготавливают части генератора?
42. Если передвигать проводник в магнитном поле (т.о. чтобы он пересекал силовые линии магнитного поля), что образуется в проводнике?
43. Если проводник, передвигаемый в магнитном поле, замкнуть на нагрузку, то что образуется в проводнике?
44. Почему в роторе магнитный поток создается электромагнитом, а не постоянным магнитом?
45. С помощью чего можно регулировать ток возбуждения и магнитный поток ротора?
46. Чему равен один оборот двух полюсной машины?
47. Чему равно число оборотов ротора в минуту? (формула)
48. Что вращается синхронно в синхронных машинах?
49. На какую частоту рассчитано электрооборудование применяемое в промышленности?
50. Какие Вы знаете скорости вращения ротора генератора?
51. Какие устройства вырабатывают электрическую энергию?
52. Что может приводить в движение турбину?
53. Как называется деталь соединяющая турбину и генератор?
54. Из каких основные частей состоит генератор?
55. Через какие устройства питается обмотка возбуждения ротора от возбудителя?
56. Из каких материалов изготавливают части генератора?
57. Если передвигать проводник в магнитном поле (т.о. чтобы он пересекал силовые линии магнитного поля), что образуется в проводнике?
58. Если проводник, передвигаемый в магнитном поле, замкнуть на нагрузку, то что образуется в проводнике?
59. Почему в роторе магнитный поток создается электромагнитом, а не постоянным магнитом?
60. С помощью чего можно регулировать ток возбуждения и магнитный поток ротора?

61. Чему равен один оборот двух полюсной машины?
62. Чему равно число оборотов ротора в минуту? (формула)
63. Что вращается синхронно в синхронных машинах?
64. На какую частоту рассчитано электрооборудование применяемое в промышленности?

**Перечень тем индивидуальных заданий.**

1. Производство электроэнергии на АЭС.
2. Классификация и назначение электрических сетей. Структура и конструктивное исполнение электрических сетей.
3. Развитие энергетической техники. Её влияние на человеческое общество и окружающую среду.
4. Производство электроэнергии на ГЭС.
5. Производство электроэнергии на приливных электростанциях.
6. Производство электроэнергии на геотермальных электростанциях.
7. Производство электроэнергии ветро генераторами.
8. Производство электроэнергии солнечными электростанциями.
9. Производство электроэнергии из биотоплива.
10. Альтернативная энергетика.
11. Потребление электрической энергии. Применение электрической энергии в промышленности, сельском хозяйстве и коммунально-бытовом секторе.
12. Производство электроэнергии на ТЭЦ.
13. Использование энергетических ресурсов. Виды энергетических ресурсов и их запасов
14. Общая характеристика дисциплины. Значение энергетика в техническом прогрессе.
15. Виды преобразования электрической энергии.
16. Производство электроэнергии на КЭС.
17. Аккумулирующие электрические станции.
18. Энергетика и окружающая среда. Охрана природы.
19. Электроэнергетическая система, ее основные составные части.
20. Структура электроснабжения РФ.
21. Понятие топливно-энергетического комплекса.
22. Область деятельности выпускника направления подготовки "Электроэнергетика и электротехника".
23. Исторический обзор становления электроэнергетики и электротехники.
24. Энергетический лимит биосферы. Энтропия как мера перехода различных видов энергии в тепловую. Энергетический баланс Земли.
25. Энергосберегающие технологии, выбор и расчет энергосберегающих систем, системы рекуперации и утилизации тепловых отходов.

МИНИСТЕРСТВО НАУКИ И ВЫСШЕГО ОБРАЗОВАНИЯ  
РОССИЙСКОЙ ФЕДЕРАЦИИ

Новомосковский институт (филиал) федерального государственного бюджетного  
образовательного учреждения высшего образования «Российский химико-  
технологический университет имени Д.И. Менделеева»  
(Новомосковский институт РХТУ им. Д.И. Менделеева)

УТВЕРЖДАЮ  
Директор Новомосковского института  
РХТУ им. Д.И. Менделеева  
Первухин В.Л.  
2021 г.



Рабочая программа дисциплины

Электротехническое и конструкционное материаловедение

Направление подготовки 13.03.02 Электроэнергетика и электротехника

Направленность (профиль) подготовки Электроснабжение

Квалификация (степень) выпускника Бакалавр  
(бакалавр, магистр, дипломированный специалист)

Форма обучения очная


г. Новомосковск – 2021 г.

**Разработчики:**

Доцент кафедры «Оборудование химических производств» НИ РХТУ им. Д.И. Менделеева

к. т. н., доцент  /Бегова Н.В./  
(подпись)

Ст. препод. кафедры «Электроснабжение промышленных предприятий» НИ РХТУ им. Д.И. Менделеева

ст. преподаватель  /Н.Д. Майорова/  
(подпись)

Программа рассмотрена и одобрена на заседании кафедры «Оборудование химических производств»

Протокол № 10 от 30.06.2021 г.

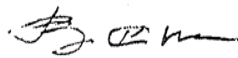
И.о. зав. кафедрой, к. т. н., доцент  /А.В. Бегова/

Рабочая программа одобрена на заседании кафедры «Электроснабжение промышленных предприятий»

Протокол № 10 от 30.06.2021 г.

Зав. кафедрой, к. т. н., доцент  /М.Г. Ошурков/

**Эксперт:**

ООО«Промэнергосбыт» к.т.н., генеральный директор  (Ставцев В.А.) (место  
работы) (ученая степень) (должность) (подпись) (ФИО)

Рабочая программа согласована с деканом *Энерго-механического* факультета

Декан факультета, д. т. н., профессор  /В.М. Логачёва/

« 30 » 06 2021 г.

Рабочая программа согласована с руководителем учебно-методического управления Новомосковского института РХТУ им. Д.И. Менделеева.

Руководитель, д. х. н.,  
профессор



/Н.Ф. Кизим/

« 30 » 06 2021 г.

## 1. ОБЩИЕ ПОЛОЖЕНИЯ

### Нормативные документы, используемые при разработке основной образовательной программы

Нормативную правовую базу разработки рабочей программы дисциплины составляют:

Федеральный закон от 29 декабря 2012 года № 273-ФЗ «Об образовании в Российской Федерации» (с учетом дополнений и изменений);

«Порядок организации и осуществления образовательной деятельности по образовательным программам высшего образования — программам бакалавриата, программам специалитета, программам магистратуры», утвержденный приказом Министерства образования и науки РФ от 05.04.2017 N 301;

Федеральный государственный образовательный стандарт высшего образования (ФГОС ВО) (ФГОС-3++) по направлению подготовки 13.03.02 Электроэнергетика и электротехника, утвержденный приказом Министерства образования и науки Российской Федерации от 03.09.2015 г. N 955 (Зарегистрировано в Минюсте России 25.09.2015 г. N 39014 (далее – стандарт);

Нормативно-методические документы Минобрнауки России;

Устав ФГБОУ ВО РХТУ им. Д.И. Менделеева;

Положение о Новомосковском институте (филиале) РХТУ им. Д.И. Менделеева.

Локальные акты Новомосковского института (филиала) РХТУ им. Д.И. Менделеева (далее Институт).

### Область применения программы

Программа дисциплины является частью основной профессиональной образовательной программы по направлению подготовки 13.03.02 «Электроэнергетика и электротехника», направленность (профиль) «Электроснабжение» (уровень бакалавриата), соответствующей требованиям ФГОС ВО 13.03.02 «Электроэнергетика и электротехника», утвержденного приказом Министерства образования и науки Российской Федерации от 28.02.2018 г. N 144 (Зарегистрировано в Минюсте России 22.03.2018 г. N 50467).

## 2. ЦЕЛЬ ОСВОЕНИЯ УЧЕБНОЙ ДИСЦИПЛИНЫ

Целью освоения дисциплины является обеспечение базовой подготовки студентов в области изучения технологии получения электротехнических и конструкционных материалов и их характеристик. Изучение поведения материалов в электрических, магнитных и тепловых полях и законов, которым подчиняются явления происходящие в материалах; величин характеризующих свойства материалов.

Задачи преподавания дисциплины:

- получение теоретических знаний о физической сущности явлений, происходящих в материалах при воздействии на них различных факторов в условиях производства и эксплуатации и показать их влияние на структуру и свойства материалов;
- изучение теории и практики различных способов упрочнения материалов, обеспечивающих высокую надежность и долговечность деталей машин, электротехнических приборов и других изделий;
- изучение основных групп металлических и неметаллических материалов, их свойств и область применения;
- изучение основных типов и свойств электротехнических материалов, применяемых в электроэнергетике;
- изучение свойств и применение проводниковых, сверхпроводниковых и электроизоляционных материалов;
- освоение использование современных информационных технологий при проведении исследований свойств конструкционных и электротехнических материалов.

## 3. МЕСТО ДИСЦИПЛИНЫ В СТРУКТУРЕ ООП

Дисциплина Б1.О.15 Электротехническое и конструкционное материаловедение относится к обязательной части блока 1 Дисциплины (модули). Является обязательной для освоения в 2,3 семестре, на 1, 2 курсе.

Дисциплина базируется на курсах циклов естественнонаучных и общепрофессиональных дисциплин: Математика, Физика, Химия и является основой для последующих дисциплин: Электрические и электронные аппараты, Теоретическая механика, Теоретические основы электротехники.

## 4. ПЛАНИРУЕМЫЕ РЕЗУЛЬТАТЫ ОБУЧЕНИЯ ПО ДИСЦИПЛИНЕ, ОБЕСПЕЧИВАЮЩИЕ ДОСТИЖЕНИЕ ПЛАНИРУЕМЫХ РЕЗУЛЬТАТОВ ОСВОЕНИЯ ОБРАЗОВАТЕЛЬНОЙ ПРОГРАММЫ

4.1 Перечень планируемых результатов обучения по дисциплине (модулю), соотнесенных с индикаторами достижения компетенций

Компетенция (код и наименование)	Индикаторы компетенций (код и наименование)	Результаты обучения





			час.	час.					кон- троля* *	компе- тен- ции
	2 семестр									
1.	Тема 1. Предмет материала- ловедения. Свойства мате- риалов.	2	–	12		12		22	т	ОПК- 5.1
2.	Тема 2. Кристаллическое строение металлов.	2	–	4		6		12	т	ОПК- 5.1
3.	Тема 3. Строение сплавов	2	–	4		6		12	т	ОПК- 5.1
4.	Тема 4. Промышленные железоуглеродистые спла- вы.	4	–	4		8		16	т	ОПК- 5.1
5.	Тема 5. Цветные сплавы. Композиционные материа- лы.	2	–	4		6		14	т	ОПК- 5.1
6.	Тема 6. Термическая и хи- мико- термическая обра- ботка сплавов.	2	–	4		6		12	т	ОПК- 5.1
7.	Тема 7. Основы технологии конструкционных материа- лов.	4	–	4		10		20		ОПК- 5.1
	<i>Итого 2 семестр</i>	18		34		56		108		
	3 семестр									
8.	Тема 8. Введение в элект- ротехническое материала- ведение. Диэлектрики. По- ляризация.	2				2		4	yo	ОПК- 5.2
9.	Тема 9. Потери в диэлек- триках. Пробой в диэлек- триках.	2				3,1		5,1	yo	ОПК- 5.2
10.	Тема 10. Газообразные ди- электрики.	2		6		6		14	yo	ОПК- 6.1
11.	Тема 11 . Жидкие диэлек- трики.	2				4		6	yo	ОПК- 5.2
12.	Тема 12. Твердые диэлек- трики.	2		12		6		24	yo	ОПК- 6.1
13.	Тема 13. Проводниковые материалы.	4				6		6	yo	ОПК- 5.2
14.	Тема 14. Магнитные мате- риалы.	2				4		6	yo	ОПК- 5.2
15.	Тема 15. Полупроводники.	2				3		5	yo	ОПК- 5.2
	Консультация перед экза- меном				1			1		ОПК- 5.2
	Экзамен				0,3			0,3		
	Контроль: подготовка к экзамену						35,7	35,7		
	<i>Итого 3 семестр</i>	18		18	1,3	35	35,7	108		-
	Всего	36	-	54	1,3	89	35,7	216		-

\* СРС – самостоятельная работа студента

\*\* устный опрос (yo), тестирование (т).

### 5.3. Содержание дисциплины

№ раз- дела	Наименование разде- ла дисциплины	Содержание раздела
.	2 семестр	

1.	Тема 1. Предмет материаловедения. Свойства материалов.	Введение. Материаловедение как наука. Механические свойства материалов и методы их определения. Физические и технологические свойства материалов.
2.	Тема 2. Кристаллическое строение металлов.	Атомно- кристаллическое строение металлов, диффузионные процессы в металле, формирование структуры металлов и сплавов при кристаллизации. Влияние нагрева на структуру и свойства деформированного металла.
3.	Тема 3. Строение сплавов	Строение сплавов. Фазы и структурные составляющие. Критические точки. Типовые диаграммы состояния. Фазовый анализ сплавов: правило концентраций и отрезков. Прогнозирование свойств сплавов: правило Курнова и Бочвара. Диаграмма состояния «железо-цементит».
4.	Тема 4. Промышленные железоуглеродистые сплавы.	Стали: влияние углерода и примесей на свойства; классификация и маркировка. Углеродистые стали. Легированные стали. Конструкционные чугуны. Коррозионностойкие, жаропрочные и жаростойкие стали и сплавы на железоникелевой и никелевой основе.
5.	Тема 5. Цветные сплавы. Композиционные материалы.	Цветные конструкционные сплавы. Композиционные материалы. Новые металлические и неметаллические материалы.
6.	Тема 6. Термическая и химико- термическая обработка сплавов.	Теория и технология термической обработки стали. Мартенситное превращение. Превращения при отпуске. Структуры отпуска. Режимные параметры термической обработки: отжиг, нормализация, закалка, отпуск. Химико-термическая обработка.
7.	Тема 7. Основы технологии конструкционных материалов.	Основы производства материалов: металлических, неметаллических, композиционных. Формообразование заготовок. Производство заготовок из литейных и деформируемых материалов. Изготовление деталей из композиционных материалов. Изготовление резиновых полуфабрикатов и деталей. Формирование поверхностей деталей резанием, электрофизическими и электрохимическими способами.
	3 семестр	
8.	Тема 8. Введение в ЭТи КМ. Диэлектрики. Поляризация.	Классификация электротехнических материалов. Основные свойства диэлектриков. Поляризация, ее виды. Электропроводность диэлектриков.
9.	Тема 9. Потери в диэлектриках. Пробой в диэлектриках.	Физико-химические и механические свойства диэлектриков. Потери в диэлектриках. Тангенс угла диэлектрических потерь. Пробой диэлектриков. Виды пробоя в диэлектриках .
10.	Тема 10. Газообразные диэлектрики.	Применение газообразных диэлектриков. Преимущества и недостатки газообразных диэлектриков. Процессы происходящие в газообразных диэлектриках под действием источников энергии.
11.	Тема 11. Жидкие диэлектрики.	Трансформаторное масло, его получение, свойства. Испытание масла на пробой. Синтетические жидкости, их свойства.
12.	Тема 12. Твердые диэлектрики.	Классификация твердых диэлектриков. Высокополимерные вещества происхождения. Процессы получения полимеров. Электрические свойства полимеров. Применение полимеров в энергетике.
13.	Тема 13. Проводниковые материалы.	Классификация проводниковых материалов. Свойства проводников. Количественные характеристики свойств проводников. Применение проводниковых материалов.
14.	Тема 14. Магнитные материалы.	Классификация материалов по свойству намагничиваемости. Магнитные материалы, их свойства. Магнитно-твердые материалы, их применение. Магнитно-мягкие материалы, практическое применение.
15.	Тема 15. Полупроводники.	Электропроводность полупроводников. Основные свойства и характеристики полупроводников. Германий, Кремний, Селен.

#### 5.4. Тематический план практических занятий

Практические занятия не предусмотрены.

#### 5.5. Тематический план лабораторных работ

#### 2 семестр

Лабораторный практикум включает выполнение 8 лабораторных работ.

№ п/п	№ раздела дисциплины	Наименование лабораторных работ	Трудоемкость час.	Форма контроля	Код формируемой компетенции
1.	1	Испытание сталей на растяжение	4	Отчет. «Защита»	ОПК-5.1

2.	1	Определение твердости сплавов	4	Отчет. «Защита»	ОПК-5.1
3.	1	Определение ударной вязкости	4	Отчет. «Защита»	ОПК-5.1
4.	2,3	Определение критических точек двойных сплавов	4	Отчет. «Защита»	ОПК-5.1
5.	2,3	Построение диаграммы состояния двойной системы	4	Отчет. «Защита»	ОПК-5.1
6.	3,4	Микроскопическое исследование сталей и чугунов в равновесном состоянии	4	Отчет. «Защита»	ОПК-5.1
7.	4,6	Закалка и отпуск стали	4	Отчет. «Защита»	ОПК-5.1
8.	4-7	Сертификация промышленных сплавов	8	Отчет. «Защита»	ОПК-5.1

### 3 семестр

Лабораторный практикум включает выполнение 3 лабораторных работ.

№ п/п	№ раздела дисциплины	Наименование лабораторных работ	Трудоемкость час.	Форма контроля	Код формируемой компетенции
1.	10	Определение электрической прочности воздуха	6	Отчет. «Защита»	ОПК-6.1
2.	12	Определение электрической прочности твердых диэлектриков	6	Отчет. «Защита»	ОПК-6.1
3	12	Определение удельных электрических сопротивлений твердых диэлектриков	6	Отчет. «Защита»	ОПК-6.1

### 5.6. Курсовые работы

Курсовые работы не предусмотрены.

### 5.7. Внеаудиторная СРС

Внеаудиторная СРС направлена на поиск информации в ЭОС и её использовании при выполнении и защите лабораторных работ, проработки лекционного материала, закрепляющая приобретенные знания и умения для формирования навыков.

### 6. ОЦЕНОЧНЫЕ МАТЕРИАЛЫ

#### Текущий контроль успеваемости, обеспечивающий оценивание хода освоения дисциплины

Для оценивания результатов обучения в виде знаний текущий контроль организуется в формах:

- устного опроса (фронтальной беседы, индивидуального опроса, докладов);
- проверки письменных заданий (вывод формул, их преобразование);
- тестирования (бланкового или компьютерного);

Для оценивания результатов обучения в виде умений и навыков (владений) текущий контроль организуется в формах:

- проверки письменных заданий (решения простых и/или сложных практико-ориентированных заданий);
- простые задания используются для оценки умений. Они представляют собой задачи в одно или два действия. Сложные задания используются для оценки навыков. Они представляют собой вычислительный эксперимент по определению тех параметров, которые рассчитывались в лабораторных работах, но в нестандартных условиях;
- проверки подготовки необходимых данных для расчета одного или нескольких параметров, определяемых в лабораторных работах, но в условиях отличных от заданных ранее;
  - проверки правильности прогнозирования влияния фактора на равновесный выход продукта, варьируемого в заданных пределах.

Отдельно оцениваются личностные качества студента (аккуратность, исполнительность, инициативность) – работа у доски, своевременная сдача тестов, отчетов к лабораторным работам.

Критерии для оценивания устного опроса

Оценка «отлично» выставляется в случае, если студент свободно оперирует приобретенными знаниями, умениями, применяет их в ситуациях повышенной сложности.

Оценка «хорошо» выставляется в случае, если студент оперирует приобретенными знаниями, умениями, применяет их в стандартных ситуациях, но допускает незначительные ошибки, неточности, затруднения при аналитических операциях, переносе знаний и умений на новые, нестандартные ситуации.

Оценка «удовлетворительно» выставляется в случае, если студент допускает существенные ошибки, проявляет отсутствие знаний, умений, по отдельным темам (не более 33%), испытывает значительные затруднения при оперировании знаниями и умениями при их переносе на новые ситуации.

Оценка «неудовлетворительно» выставляется в случае, если студент демонстрирует полное отсутствие или явную недостаточность (менее 33%) знаний, умений в соответствии с планируемыми результатами обучения.

### Критерии для оценивания тестирования

Выполненное задание засчитывается в случае, если студент правильно ответил на 80% предложенных вопросов.

Выполненное задание не засчитывается, если студент ответил не правильно на 80% предложенных вопросов.

Промежуточная аттестация во 2 семестре

Промежуточная аттестация обучающихся – оценивание промежуточных и окончательных результатов обучения по дисциплине (окончательных, если на данной дисциплине завершается формирование компетенции).

Промежуточная аттестация во 2 семестре осуществляется в форме зачета.

Зачет проставляется автоматически, если обучающийся выполнил и защитил все лабораторные работы, предусмотренные маршрутным листом, выполнил контрольный тест с оценкой не ниже чем «удовлетворительно». Критерии оценивания приведены в разделе 6.3.

Промежуточная аттестация в 3 семестре

Промежуточная аттестация обучающихся – оценивание промежуточных и окончательных результатов обучения по дисциплине.

Промежуточная аттестация в 3 семестре осуществляется в форме экзамена.

Результаты текущей и промежуточной аттестации каждого обучающегося по дисциплине фиксируются в электронной информационно-образовательной среде Института в соответствии с требованиями Положения об электронной информационно-образовательной среде Новомосковского института (филиала) федерального государственного бюджетного образовательного учреждения высшего образования «Российский химико-технологический университет имени Д.И. Менделеева».

### 6.1. Система оценивания результатов промежуточной аттестации и критерии выставления оценок

#### Описание показателей и критериев оценивания сформированности части компетенции по дисциплине

<p>ОПК-5.1 Демонстрирует знание областей применения, свойств, характеристик и методов исследования конструкционных материалов, выбирает конструкционные материалы в соответствии с требуемыми характеристиками для использования в области профессиональной деятельности</p> <p>ОПК-5.2 Демонстрирует знание областей применения, свойств, характеристик и методов исследования электротехнических материалов, выбирает электротехнические материалы в соответствии с требуемыми характеристиками</p> <p>ОПК-6.1 Выбирает средства измерения, проводит измерения электрических и не электрических величин, обрабатывает результаты измерений</p>	<p>Формирование знаний</p>	<p>Сформированность знаний (полнота, глубина, осознанность)</p>	<p><b>Знать:</b> ОПК-5.1 - физические закономерности взаимосвязи состава, структуры и свойств материалов разного функционального назначения; ОПК-5.2 - области применения, свойств, характеристик и методов исследования электротехнических материалов, выбирает электротехнических материалы в соответствии с требуемыми характеристиками для использования в области профессиональной деятельности); ОПК-6.1 - средства измерения электрических и неэлектрических величин, погрешность приборов</p>
	<p>Формирование умений</p>	<p>Сформированность умений (прочность, последовательность, правильность, результативность, рефлексивность)</p>	<p><b>Уметь:</b> ОПК-5.1 - количественно оценивать свойства материалов разного функционального назначения; определять функциональные свойства материалов для конкретных условий технического применения; ОПК-5.2 - определять основные параметры электротехнических материалов ; ОПК-6.1 - выбирать средства измерения, проводить измерения электрических и неэлектрических величин, обрабатывать результаты измерений и оценивать их погрешность</p>
	<p>Формирование навыков и (или) опыта деятельности</p>	<p>Сформированность навыков и (или) опыта деятельности (качественность, скорость, автоматизм, редуцированность действий)</p>	<p><b>Владеть:</b> ОПК-5.1 - навыками разработки методик экспериментального исследования свойств материалов разного функционального назначения; навыками составления нормативно-технической документации на материалы и полуфабрикаты ; ОПК-5.2 - навыками выбора электротехнических материалов,</p>

			используемых в оборудовании электроэнергетической промышленности; ОПК-61 - методиками измерения и анализа измеренных величин электротехнических материалов, для вынесения заключения об их целесообразности применения в электроэнергетической промышленности
--	--	--	---

### 6.2. Цель контроля, вид контроля и условия достижения цели контроля

Цель контроля	Постановка задания	Вид контроля	Условие достижения цели контроля
Выявление уровня знаний, умений, овладения навыками по дисциплине	Задания ставятся в соответствии с алгоритмом действий, лежащих в основе знаний, умения, овладения навыками	Текущий Оценивание достижения планируемых результатов обучения по дисциплине (модулю), обеспечивающие достижение планируемых результатов освоения образовательной программы	Цель контроля достигается при выполнении обучающимися соответствующих заданий требующих действий, контрольных задач, упражнений

### Пример задания для оценки уровня сформированности части компетенции по дисциплине

Определите электрическую прочность диэлектрика, если его толщина в месте пробоя составляет 10 см, а пробивное напряжение, при котором наступает пробой, равно 800 кВ. (ОПК-5.1)

Определите пробивное напряжение при котором наступает пробой воздушного промежутка толщиной 5 мм, имеющего электрическую прочность  $E_{пр} = 3000$  кВ/м. (ОПК-5.1)

### 6.3. Шкала оценки и критерии уровня сформированности компетенций по дисциплине при текущей аттестации

Компетенция	Показатели текущего контроля	Уровень сформированности компетенции		
		высокий	пороговый	не сформирована
ОПК-5.1 Демонстрирует знание областей применения, свойств, характеристик и методов исследования конструкционных материалов, выбирает конструкционные материалы в соответствии с требуемыми характеристиками для использования в области профессиональной	выполнение лабораторных работ	в полном объеме с оценкой* «отлично» или «хорошо».	в полном объеме с оценкой «удовлетворительно»	не выполнены в полном объеме ко времени контроля
ОПК-5.2 Демонстрирует знание областей применения, свойств, характеристик и методов исследования электротехнических материалов, выбирает электротехнические материалы в соответствии с требуемыми характеристиками	тестирование	с оценкой «отлично» или «хорошо».	с оценкой «удовлетворительно»	с оценкой «неудовлетворительно»
ОПК-6.1 Выбирает средства измерения, проводит измерения электрических и не электрических величин, обрабатывает результаты измерений	уровень использования дополнительной литературы	использует самостоятельно	по указанию преподавателя	с помощью преподавателя

#### \*Критерии оценивания

Оценка «отлично» выставляется в случае, если студент демонстрирует полное соответствие знаний, умений, навыков приведенным в таблицах показателям, оперирует приобретенными знаниями, умениями, применяет их в ситуациях повышенной сложности.

Оценка «хорошо» выставляется в случае, если студент демонстрирует частичное соответствие знаний, умений, навыков приведенным в таблицах показателям: основные знания, умения освоены, но допускаются незначительные ошибки, неточности, затруднения при аналитических операциях, переносе знаний и умений на новые, нестандартные ситуации.

Оценка «удовлетворительно» выставляется в случае, если студент демонстрирует неполное соответствие знаний, умений, навыков приведенным в таблицах показателям: в ходе контрольных мероприятий студент показывает владение менее 50% приведенных показателей, допускаются значительные ошибки, проявляется отсутствие знаний, умений, навыков по ряду показателей, студент испытывает значительные затруднения при оперировании знаниями и умениями при их переносе на новые ситуации.

Оценка «неудовлетворительно» выставляется в случае, если студент демонстрирует полное отсутствие или явную недостаточность (менее 33%) знаний, умений, навыков в соответствии с планируемыми результатами обучения.

**6.4. Шкала оценивания уровня сформированности компетенций при промежуточной аттестации обучающихся по дисциплине**

	Показатели оценки (дескрипторы) и результаты достижения планируемых результатов обучения по дисциплине	Уровень сформированности компетенции			
		высокий		пороговый	не сформирована
		оценка «отлично»	оценка «хорошо»	оценка «удовлетворительно»	оценка «неудовлетворительно»
Компетенция	<p>1. Уровень усвоения материала, предусмотренного программой.</p> <p>2. Уровень выполнения заданий, предусмотренных программой.</p> <p>3. Уровень изложения (культура речи, аргументированность, уверенность).</p> <p>4. Уровень использования справочной литературы.</p> <p>5. Уровень раскрытия причинно-следственных связей.</p> <p>6. Ответы на вопросы: полнота, аргументированность, убежденность.</p> <p>7. Ответственное отношение к работе, стремление к достижению высоких результатов, готовность к дискуссии.</p>	<p>Демонстрирует полное понимание проблемы.</p> <p>Все требования, предъявляемые к заданию выполнены</p>	<p>Демонстрирует понимание проблемы.</p> <p>Большинство требований, предъявляемых к заданию выполнены.</p>	<p>Демонстрирует понимание проблемы. В основном требования, предъявляемые к заданию, выполнены.</p>	<p>Демонстрирует непонимание проблемы. Задания не выполнены</p>
<p>ОПК-5.1 Демонстрирует знание областей применения, свойств, характеристик и методов исследования конструктивных материалов, выбирает конструктивные материалы в соответствии с требуемыми характеристиками для использования в области профессиональной деятельности ;</p> <p>ОПК-5.2 Демонстрирует знание областей применения, свойств, характеристик и методов исследования электротехнических материалов, выбирает электротехнические материалы в соответствии с требуемыми характеристиками для использования в области профессиональной деятельности ;</p>	<p><b>знать:</b> ОПК-5.1 - физические закономерности взаимосвязи состава, структуры и свойств материалов разного функционального назначения; ОПК-5.2 - области применения, свойств, характеристик и методов исследования электротехнических материалов, выбирает электротехнические материалы в соответствии с требуемыми характеристиками для использования в области профессиональной деятельности); ОПК-6.1 - средства измерения электрических и неэлектрических величин, погрешность приборов</p> <p><b>уметь:</b> ОПК-5.1 - количественно оценивать свойства материалов разного функционального назначения; определять функциональные свойства материалов для конкретных условий технического применения; ОПК-5.2 - определять основные параметры электротехнических материалов ; ОПК-6.1 - выбирать средства измерения, проводить измерения электрических и неэлектрических величин, обрабатывать результаты измерений и оценивать их погрешность</p> <p><b>владеть:</b> ОПК-5.1</p>	<p><i>Полные ответы на все теоретические вопросы теста.</i> <i>Практические задания выполнены в полном объеме.</i> <i>Получены правильные значения всех расчетных (определяемых) величин.</i></p>	<p><i>Ответы по существу на все теоретические вопросы теста.</i> <i>Практические задания выполнены. Допущена неточность в расчете (определении) расчетной величины.</i></p>	<p><i>Ответы по существу на все теоретические вопросы теста, но не имеется доказательств, обоснований.</i> <i>Намечены схемы решения предложенных практических заданий</i></p>	<p><i>Ответы менее чем на половину теоретических вопросов теста.</i> <i>Решение практических заданий не предложено</i></p>

<p>материалы в соответствии с требуемыми характеристиками; ОПК-6.1 Выбирает средства измерения, проводит измерения электрических величин, обрабатывает результаты измерений</p>	<p>- навыками разработки методик экспериментального исследования свойств материалов разного функционального назначения; навыками составления нормативно-технической документации на материалы и полуфабрикаты ; ОПК-5.2 - навыками выбора электротехнических материалов, используемых в оборудовании электроэнергетической промышленности; ОПК-6.1 - методиками измерения и анализа измеренных величин электротехнических материалов, для вынесения заключения об их целесообразности применения в электроэнергетической промышленности</p>				
---	---	--	--	--	--

### 6.5. Оценочные материалы для текущего контроля 2 семестр

Изучение дисциплины «Электротехническое и конструкционное материаловедение» предполагает изучение физических объектов и использованием лабораторного оборудования, а также исследование виртуальных образцов в рамках выполнения индивидуального задания к каждой лабораторной работе; подготовку к прохождению теста-допуска и контрольного теста; работу с действующей нормативной документацией на материалы и полуфабрикаты при подготовке реферата, что предполагает поиск информации в корпоративной сети института, а также в сети Интернет.

#### Примеры вопросов текущего контроля

Текущий контроль по лабораторным занятиям выполняется в виде тестов, размещённых на сайте дистанционного обучения НИРХТУ. На сайте размещены тесты по 8 лабораторным работам. Студенты выполняют два вида тестов: тест допуска и контрольный тест. К контрольному тесту допускается студент, сдавший на «отл» тест допуска и выполнивший лабораторную работу. Контрольные тесты имеют 75 заданий, база тестов составляет примерно 1100 вопросов (структуру тестов см. в Приложении 2).

#### Примеры вопросов контрольного теста

1. Ударная вязкость представляет собой ...
    - а) отношение энергии, затраченной на разрушение образца, к площади поперечного сечения в надрезе;
    - б) отношение энергии, затраченной на разрушение образца, к площади поперечного сечения в шейке;
    - в) отношение усилия, вызвавшего разрушение образца, к площади поперечного сечения в шейке;
    - г) отношение усилия, вызвавшего разрушение образца, к площади поперечного сечения в надрезе.
  2. Чистый металл представляет собой ...
    - а) металл, имеющий суммарное количество примесей не более 0,01%;
    - б) металл, имеющий суммарное количество примесей не более 0,5%;
    - в) металл, имеющий суммарное количество примесей не более 1 %;
    - г) металл, имеющий суммарное количество примесей не более 0,0001 %.
  3. Феррит – это ...
    - а) твёрдый раствор углерода в Fe<sub>α</sub>;
    - б) твёрдый раствор углерода в Fe<sub>γ</sub>;
    - в) химическое соединение Fe<sub>3</sub>C;
    - г) эвтектика (смесь аустенита и цементита).
  4. Стали обыкновенного качества применяются для изготовления ...
    - а) силовых деталей неответственного назначения;
    - б) упругих деталей ответственного назначения;
    - в) силовых деталей ответственного назначения;
    - г) упругих деталей неответственного назначения.
1. Текущий контроль знаний студентов

А) Защита лабораторных работ:

### 2 семестр

#### Лабораторная работа №1

Определение механических свойств материалов при растяжении

Вопросы к защите лабораторной работы:

1. Опишите метод испытания на растяжение, поясните устройство разрывной машины.

2. Что такое прочность материала?
3. Количественные характеристики прочности материала.
4. В каких случаях определяют физический и условный предел текучести.
5. Что такое пластичность материала?
6. Количественные характеристики пластичности материала.
7. Почему конструкционный материал помимо прочности должен обладать запасом пластичности?
8. Начертите кривые растяжения для образца из малоуглеродистой, высокоуглеродистой стали и чугуна.
9. У каких материалов предел текучести и прочности имеют близкие значения?
10. Почему относительное удлинение, определенное на «коротких» и «длинных» образцах имеет разные значения, при одинаковом относительном сужении?

### **Лабораторная работа №2**

Определение твердости металлов и сплавов

*Вопросы к защите лабораторной работы:*

1. Оборудование для определения твердости.
2. Что такое твердость?
3. Поясните существо метода определения твердости металла по Бринеллю.
4. Поясните существо метода определения твердости металла по Роквеллу.
5. Поясните, почему метод Бринелля имеет ограничения по применимости.
6. Поясните, почему метод Роквелла является технологичным.
7. Как можно оценить предел прочности материала, зная его твердость?
8. Как ранжировать материалы по твердости, определенной разными методами (HB, HRC, HRA, HRB)?

### **Лабораторная работа №3**

Определение ударной вязкости стали. Определение порога хладноломкости

*Вопросы к защите лабораторной работы:*

1. Оборудование для определения ударной вязкости
2. Что такое ударная вязкость?
3. Назначение надреза на ударном образце.
4. Поясните, что такое образец Менаже для определения ударной вязкости?
5. Поясните, что такое образец Шарпи для определения ударной вязкости?
6. Почему величина ударной вязкости металла зависит от ориентации вырезки образца относительно направления прокатки полуфабриката?
7. Как упрощенно определить значение порога хладноломкости стали?
8. Поясните практическое использование порога хладноломкости стали.

### **Лабораторная работа №4**

Критических точек двойного сплава

*Вопросы к защите лабораторной работы:*

1. Что такое сплав?
2. Оборудование для выполнения хронометража охлаждения сплава.
3. Кривые охлаждения характерных сплавов (без эвтектики, с эвтектикой, с выделением вторичных фаз).
4. Виды критических точек сплава (ликвидус, солидус, сольвус).
5. Построение ТКДК сплава.
6. Формуляр сплавов системы.

### **Лабораторная работа №5**

Построение диаграммы состояния двойной системы

*Вопросы к защите лабораторной работы:*

1. Построение диаграммы состояния системы по узловым точкам.
2. Линии диаграмм состояния.
3. Фазовый анализ сплавов. Правило концентраций.
4. Фазовый анализ сплавов. Правило отрезков.
5. Определение количества эвтектики в сплаве.
6. Прогнозирование физико-механических свойств сплава по диаграмме состояния.
7. Прогнозирование технологических свойств сплава по диаграмме состояния.

### **Лабораторная работа №6**

Микроскопическое исследование сталей и чугунов в равновесном состоянии

*Вопросы к защите лабораторной работы:*

1. Поясните устройство металлографического микроскопа.
2. Поясните порядок приготовления микрошлифа.
3. Классификация сплавов Fe-C по составу и структуре.
4. Фазы сплавов Fe-C.
5. Схемы микроструктуры сплавов Fe-C (доэвтектоидная и заэвтектоидная сталь; серый, ковкий, высокопрочный чугун).
6. Определение по микроструктуре содержания углерода в доэвтектоидной стали.
7. Определение по микроструктуре содержания углерода в заэвтектоидной стали.



8. Определение механических свойств доэвтектоидной стали по правилу Курнакова.

**Лабораторная работа №7**

Закалка и отпуск стали

*Вопросы к защите лабораторной работы:*

1. Опыты Бейна и Давенпорта по исследованию изотермического распада переохлаждённого аустенита.
2. Свойства продуктов распада аустенита при непрерывном охлаждении.
3. Оборудование для термической обработки.
4. Режим закалки доэвтектоидной стали.
5. Режим закалки заэвтектоидной стали.
6. Виды отпуска стали.
7. Закаливаемость стали.
8. Прокаливаемость стали.
9. Определение критического диаметра изделия по номограмме М.Е.Блантера.

**Лабораторная работа №8**

Сертификация промышленных сплавов

*Вопросы к защите лабораторной работы:*

1. Классификация материалов по назначению.
2. Классификация материалов по технологии получения изделий.
3. Стали обыкновенного качества. Маркировка. Применение.
4. Стали качественные, конструкционные. Маркировка. Применение.
5. Стали инструментальные углеродистые. Маркировка. Применение.
6. Стали конструкционные легированные. Маркировка. Применение.
7. Стали инструментальные легированные. Маркировка. Применение.
8. Стали высоколегированные. Маркировка. Применение.
9. Стали быстрорежущие. Маркировка. Применение.
10. Металлокерамические инструментальные сплавы. Маркировка. Применение.
11. Конструкционные чугуны. Маркировка. Применение.
12. Алюминиевые сплавы. Маркировка. Применение.
13. Медные сплавы. Маркировка. Применение.
14. Подшипниковые сплавы.
15. Электротехнические медно-никелевые сплавы.
16. Конструкционные медно-никелевые сплавы.
17. Припои. Маркировка. Применение.

*В) Тестирование*

**2 семестр**

**Структура контрольных тестов**

№ п/п	№ и название лабораторной работы	Структура теста		
		Заданий	Вопросов	
			База	Тест
1.	№1. Испытание сталей на растяжение	13	126	13
2.	№2. Определение твёрдости металлов и сплавов	7	168	13
3.	№3. Определение ударной вязкости. Определение порога хладноломкости стали	4	75	4
4.	№4. Определение критических точек двойных сплавов	8	115	10
5.	№5. Построение диаграммы состояния двойной системы. Структурно-фазовый анализ сплава по диаграмме состояния	5	77	6
6.	№6. Микроскопическое исследование сталей и чугунов в равновесном состоянии	6	120	13
7.	№7: Закалка и отпуск стали. Прокаливаемость стали	11	166	17
8.	№8: Сертификация промышленных сплавов	21	234	24
	Итого	75	1081	100
9.	Итоговый тест	32	813	32

**Содержание тестовых материалов**

**1. Механические свойства сплавов**

**1.1. Оборудование для механических испытаний**

№ вопроса	Вопрос	Варианты ответа
-----------	--------	-----------------

№ вопроса	Вопрос	Варианты ответа
1.1.	Какое оборудование используется при испытании на растяжение?	разрывная машина
		твёрдомер
		маятниковый копёр
		металлографический микроскоп
1.2.	Какой слесарный инструмент используется для разметки разрывного образца перед испытанием на растяжение?	Кернер
		Зубило
		Рейсмас
		Надфиль
1.3.	Какое приспособление используется для фиксации круглого разрывного образца при разметке?	Призма
		Люнет
		Клещи
		Вороток

## 2. Строение сплавов

### 2.1. Компоненты сплавов, расчёт состава сплавов

№ вопроса	Вопрос	Варианты ответа
2.1.	Чистый металл представляет собой ...	металл, имеющий суммарное количество примесей не более 0,01%
		металл, имеющий суммарное количество примесей не более 0,5%
		металл, имеющий суммарное количество примесей не более 1 %
		металл, имеющий суммарное количество примесей не более 0,0001 %
2.2.	Технически чистый металл представляет собой ...	металл, имеющий суммарное количество примесей не более 0,5%
		металл, имеющий суммарное количество примесей не более 0,01%
		металл, имеющий суммарное количество примесей не более 1 %
		металл, имеющий суммарное количество примесей не более 0,0001 %

## 3. Диаграмма состояния «Fe – Fe<sub>3</sub>C»

### 3.1. Узловые точки, линии диаграммы состояния «Fe – Fe<sub>3</sub>C»

№ вопроса	Вопрос	Варианты ответа
3.1.	Точка А диаграммы состояния «железо-цементит» имеет координаты: ...% С; ...°С.	0; 1539
		6,67; 1250
		2,14; 1147
		0,02; 727
3.2.	Точка А диаграммы состояния «железо-цементит» является ...	точкой жидкого железа
		точкой предельной растворимости углерода в феррите при эвтектоидной температуре
		точкой жидкого цементита
		точкой предельной растворимости углерода в аустените при эвтектической температуре

## 4. Термическая обработка сплавов

### 4.1. Виды и назначение термообработки, критические точки стали

№ вопроса	Вопрос	Варианты ответа
4.1.	Отжиг – это термообработка, в результате которой ...	металлы или сплавы приобретают структуру, близкую к равновесной
		в сплавах образуется неравновесная структура

№ вопроса	Вопрос	Варианты ответа
		металл испытывает полную перекристаллизацию
		в закаленных сплавах происходят фазовые превращения, приближающие их структуру к равновесной
4.2.	Закалка – это термообработка, в результате которой ...	в сплавах образуется неравновесная структура
		металлы или сплавы приобретают структуру, близкую к равновесной
		металл испытывает полную перекристаллизацию
		в закаленных сплавах происходят фазовые превращения, приближающие их структуру к равновесной

### 5.1. Стали обыкновенного качества

№ вопроса	Вопрос	Варианты ответа
5.1.	Сталь обыкновенного качества характеризуется содержанием вредных примесей (сера и фосфор) в пределах ...	0,06-0,07%
		0,5-0,6%
		0,05-0,5%
		0,035-0,04%
5.2.	Стали обыкновенного качества применяются для изготовления ...	силовых деталей неответственного назначения
		упругих деталей ответственного назначения
		силовых деталей ответственного назначения
		упругих деталей неответственного назначения

### 6.1. Сплавы алюминия

№ вопроса	Вопрос	Варианты ответа
6.1.	Дуралюмины – это сплавы системы. . .	Al – Cu – Mg – Mn
		Al – Cu – Si – Mg– Mn
		Al – Cu – Mg – Zn
		Al – Cu – Ni – Fe
6.2.	Алюминиевые сплавы группы В относятся ...	к высокопрочным
		к дуралюминам
		к ковочным
		к литейным

### 7.1. Инструментальные стали

№ вопроса	Вопрос	Варианты ответа
7.1.	Углеродистые инструментальные стали применяются для изготовления ... (несколько вариантов ответа)	упругих элементов
		калибров
		ручного металлообрабатывающего инструмента
		станочного металлообрабатывающего инструмента
7.2.	Стали У8 и У8А по составу различаются содержанием ...	серы и фосфора
		углерода и кремния
		углерода и марганца
		кремния и марганца

### 8.1. Проводниковые и контактные материалы, припой

№ вопроса	Вопрос	Варианты ответа
8.1.	Для проводниковых материалов основными эксплуатационными свойствами являются ...	удельная электрическая проводимость и пластичность
		удельная электрическая проводимость и прочность
		удельная электрическая проводимость и теплоемкость
		удельная электрическая проводимость и окалиностойкость
8.2.	В качестве проводникового материала применяют ...	чистый алюминий
		силумин
		авиаль
		дуралюмин

### 3 семестр

#### Вопросы для допуска к лабораторной работе «Определение электрической прочности воздуха».

1. Цель лабораторной работы.
2. Какие материалы применяют для производства деталей, используемых для сборки электрических аппаратов и обеспечивающих прохождение электрического тока?
3. Как классифицируются материалы по агрегатному состоянию?
4. Как называется свойство материалов проводить электрический ток?
5. Какие вещества называются диэлектриками?
6. Как изменяется электропроводность диэлектрика с увеличением температуры?
7. Что называется поляризацией диэлектриков?
8. Какое оборудование используется в лабораторной работе для испытания изоляции материалов переменным синусоидальным напряжением частотой 50 Гц и выпрямленным напряжением отрицательной полярности?
9. Какие пределы выходного напряжения можно выбрать на установке УПУ-10?
10. От какой величины в испытательной камере осуществляется исследование пробивного напряжения  $U_{пр}$ ?
11. От чего зависит распределение напряженности переменного электрического поля в диэлектрике?
12. Какими частицами преимущественно, производится ударная ионизация в газах?
13. Какие виды поляризации диэлектриков относятся к мгновенной поляризации без выделения теплоты?
14. Как называется вид поляризации диэлектриков нарастающей и убывающей замедленно с выделением теплоты?
15. Как называется поляризация, представляющая собой упругое смещение и деформацию электронных оболочек атомов и ионов?
16. Какая поляризация характерна для твердых тел с ионным строением и обуславливается смещением упруго связанных ионов?
17. Какая поляризация наблюдается в твердых диэлектриках с макроскопической неоднородной структурой, а так же в диэлектриках, содержащих проводящие и полупроводящие включения?
18. Назовите единицы измерения удельных объемных сопротивлений.
19. Укажите свойства, позволяющие отнести материал к изоляционным?
20. Что такое угол диэлектрических потерь?

Критерии оценивания и шкала оценок по вопросам на допуск к лабораторной работе 1.

Поскольку подавляющее число вопросов (заданий) в базе являются вопросами на простое воспроизведение знаний, то студент получает допуск к лабораторной работе если число правильных ответов 16 или более.

#### Вопросы для защиты к лабораторной работе «Определение электрической прочности воздуха».

1. Как называют мощность, рассеиваемую в диэлектрике при воздействии на него электрического поля, и вызывающую нагрев диэлектрика?
2. Что определяет тангенс угла диэлектрических потерь  $\operatorname{tg}\delta$ ?
3. От чего зависит тангенс угла диэлектрических потерь  $\operatorname{tg}\delta$ ?
4. Что такое пробой диэлектрика?
5. Что называется пробивным напряжением?
6. Какой параметр определяет электрическую прочность диэлектрика?
7. В каких единицах измерения определяется параметр, характеризующий электрическую прочность диэлектриков?
8. Что называется рекомбинацией?
9. Как называется процесс образование электрически заряженных частиц в газообразных диэлектриках, вызванный внешними источниками энергии?
10. Во сколько раз электрическая прочность элегаза больше чем у воздуха?

11. Что является основным недостатком воздуха как изоляции?
12. В каком виде электрического оборудования применяется вакуум, как изоляция?
13. Какой газ обладает наибольшей электрической прочностью?
14. Каковы преимущества газообразных диэлектриков перед остальными видами электроизоляционных материалов?
15. Какой газ является наилучшей охлаждающей средой?
16. Как изменяется пробивное напряжение газа при увеличении давления, начиная с  $P = 0$ ?
17. Какую зависимость устанавливает закон Пашена?
18. Определите пробивное напряжение, при котором наступает пробой воздушного промежутка толщиной 5 мм, имеющего электрическую прочность  $E_{пр} = 3000$  кВ/м.
19. Определите электрическую прочность диэлектрика, если его толщина в месте пробоя составляет 10 см, а пробивное напряжение, при котором наступает пробой, равно 800 кВ.
20. Как изменится электрическая прочность воздуха при нормальном давлении, если промежуток между электродами изменить от 1 см до 0,1 см?

Критерии оценивания и шкала оценок по вопросам к защите лабораторной работы 1.

Поскольку подавляющее число вопросов (заданий) в базе являются вопросами на простое воспроизведение знаний, то лабораторная работа считается защищённой если число правильных ответов 16 или более.

«Утверждаю»  
Зав. кафедрой

подпись (Ф.И.О)

**Министерство науки и высшего образования РФ  
Российский химико-технологический университет  
имени Д.И. Менделеева**

**Новомосковский институт (филиал)**

**Направление подготовки бакалавров**

**13.03.02 Электроэнергетика и электротехника**

**Направленность Электроснабжение**

**Кафедра Электроснабжение промышленных предприятий  
"Электротехническое и конструкционное материаловедение"**

**Билет № 1**

1. Классификация электротехнических материалов. Основные свойства электротехнических материалов.
2. Ртуть и ее свойства.
3. Основные полупроводниковые изделия.

.....  
**Лектор, ст. преподаватель** \_\_\_\_\_ (Майорова Н.Д.)

#### **Вопросы, для устного опроса по теме 8.**

1. Что изучает дисциплина "Электротехническое и конструкционное материаловедение"?
2. Дайте определение слову "материал".
3. Какое агрегатное состояние могут принимать материалы?
4. Назначение конструкционных материалов?
5. Назначение электротехнических материалов?
6. Дайте определение слову "свойство".
7. Какую способность материалов характеризует электропроводность?
8. На какие группы разделены материалы способностью проводить ток?
9. Каким параметром количественно оценивается электропроводность?
10. Какие существуют виды электропроводности?
11. Дайте определение понятию "поляризация".
12. Назовите виды поляризации?

#### **Вопросы, для устного опроса по теме 9.**

1. Какие основные электрические свойства диэлектриков?
2. Дайте понятие термину "Диэлектрические потери".
3. Из каких составляющих состоит общий ток протекающий в диэлектрике вызванный процессами поляризации?
4. Между какими векторами расположен угол  $\phi$ ?
5. Что определяет тангенс угла диэлектрических потерь?
6. Как зависят потери энергии от  $\tan \delta$ ?
7. Какими составляющими может быть представлено сопротивление изоляции диэлектрика?

8. Чем обусловлена объёмная электропроводность диэлектриков?
9. Чем обусловлена поверхностная электропроводность диэлектриков?
10. Какие явления электрического поля вызывают нагрев диэлектрика?
11. Дайте понятие термину "Пробой диэлектрика".
12. Какое напряжение называется пробивным?
13. Чем определяется электрическая прочность диэлектрика?
14. Какие существуют основные виды пробоя диэлектрика?

#### **Вопросы, для устного опроса по теме 10.**

1. Приведите примеры газообразных диэлектриков.
2. Где применяются газообразные диэлектрики?
3. Назовите преимущества газообразных диэлектриков.
4. Назовите недостатки газообразного диэлектрика воздуха.
5. Какой электрической прочностью обладает воздух?
6. Какой процесс называется рекомбинацией?
7. Какой процесс называется ионизацией?
8. В каком движении находятся в газе электроны и ионы без действия электрического поля?
9. В каком направлении движутся свободные электроны газообразного диэлектрика под действием электрического поля?
10. Что происходит при соударении свободного электрона и атома?
11. Что такое стример?

#### **Вопросы, для устного опроса по теме 11.**

1. Приведите пример жидких диэлектриков.
2. Назовите области применения в электроэнергетике жидких диэлектриков?
3. Что называется вязкостью?
4. Какой прибор измеряет вязкость?
5. В каких единицах измеряется вязкость?
6. Как изменяется вязкость жидких диэлектриков с увеличением температуры?
7. Что такое кислотное число?
8. Какое значение не должно превышать кислотное число у трансформаторного масла?
9. Как получают минеральные масла?
10. Какой материал является катализатором окисления масла?
11. Как получают конденсаторное масло?
12. Как изменяется электрическая прочность масла при попадании в него воды и различных примесей?
13. Какими электротехническими параметрами характеризуется трансформаторное масло?
14. Поясните понятие "старение" масла.
15. Перечислите причины старения масла.
16. К каким последствиям в электротехнических изделиях приводит процесс "старения" масла?
17. Перечислите меры против "старения" масла?
18. Какой процесс называется регенерацией масла?
19. Какое назначение адсорбентов?
20. Привести пример адсорбентов.
21. Из какого вещества получают синтетический жидкий диэлектрик Совол?
22. Где применяется Совол?
23. Перечислите достоинства и недостатки Совола.
24. Перечислите недостатки жидких диэлектриков.

#### **Вопросы, для устного опроса по теме 12.**

1. Пояснить происхождение слова высокополимерные материалы.
2. Какие строения (форму) имеют молекулы полимеров?
3. Приведите примеры линейных полимеров.
4. Приведите примеры объемных полимеров?
5. Приведите примеры природных полимеров?
6. Приведите примеры синтетических полимеров?
7. На какие группы делятся полимеры по их поведению при нагреве?
8. Какие материалы называются терморезистивные?
9. Какие материалы называются термопластичные?
10. В результате каких процессов образуются синтетические полимеры?
11. Пояснить как происходит процесс полимеризации.

12. Пояснить как происходит процесс поликонденсации.
13. Из чего получают полистирол?
14. Недостатки и достоинства полистирола?
15. Электрические показатели полистирола?
16. Где применяют полистирол в энергетике?
17. Из чего получают полиэтилен?
18. Недостатки и достоинства полиэтилен?
19. Электрические показатели полиэтилен?
20. Где применяют полиэтилен в энергетике?
21. Недостатки и достоинства поливинилхлорид?
22. Электрические показатели поливинилхлорид?
23. Где применяют поливинилхлорид энергетике?
24. Недостатки и достоинства органического стекла?
25. Электрические показатели органического стекла?
26. Где применяют органическое стекло в энергетике?
27. Недостатки и достоинства резольных смол?
28. Электрические показатели резольных смол?
29. Где применяют резольные смолы в энергетике?
30. Недостатки и достоинства новолачных смол?
31. Электрические показатели новолачных смол?
32. Где применяют новолачные смолы в энергетике?
33. Недостатки и достоинства лавсана?
34. Электрические показатели лавсана?
35. Где применяют лавсан в энергетике?

### **Вопросы, для устного опроса по теме 13.**

1. Как подразделяют проводники по агрегатному состоянию?
2. Привести примеры газообразных проводников.
3. Привести примеры жидких проводников.
4. Привести примеры твёрдых проводников.
5. Какими свойствами обладают металлы.
6. Привести пример технологических свойств.
7. Привести пример механических свойств.
8. Привести пример физико-химических свойств.
9. Какие величины позволяют количественно оценивать физические свойства металлов?
10. Что такое температура плавления?
11. Что такое температура кристаллизации?
12. Как характеризует металлы коэффициент теплового расширения?
13. Охарактеризовать свойство теплопроводность.
14. Чем обусловлена электропроводность проводников?
15. Какими величинами оценивается свойство проводить электрический ток?
16. Единицы измерения удельной электрической проводимости и удельного электрического сопротивления.
17. Назовите область применения проводниковых материалов.
18. Как влияет температура на величину электрического сопротивления?
19. При каком явлении сопротивление некоторых проводников становится близким к нулю?
20. Как влияют примеси на удельную проводимость металлов?
21. Как влияет на удельную проводимость механическая обработка металла?
22. Какими свойствами обладает металл медь?
23. Каким способом получается проводниковая медь?
24. Как изменяется удельное сопротивление меди с уменьшением температуры?
25. Назовите преимущества и недостатки меди.
26. Как влияют примеси на свойства меди?
27. Какое применение меди в электротехнике?
28. Назовите сплавы на основе меди.
29. Назовите основные металлы входящие в состав бронзы.
30. Назовите основные металлы входящие в состав латуни.
31. Какое применение латуни в электротехнике?
32. Какое применение бронзы в электротехнике?

### **Критерии оценивания и шкала оценок по заданиям билета**

Оценка «отлично» выставляется в случае, если студент отвечает на все задания билета, свободно оперирует приобретенными знаниями, умениями, применяет их в ситуациях повышенной сложности.

Оценка «хорошо» выставляется в случае, если студент оперирует приобретенными знаниями, умениями, применяет их в стандартных ситуациях, но допускает незначительные ошибки, неточности, затруднения при аналитических операциях, переносе знаний и умений на новые, нестандартные ситуации.

Оценка «удовлетворительно» выставляется в случае, если студент допускает существенные ошибки, проявляет отсутствие знаний, умений, по отдельным темам (не более 33%), испытывает значительные затруднения при оперировании знаниями и умениями при их переносе на новые ситуации.

Оценка «неудовлетворительно» выставляется в случае, если студент демонстрирует полное отсутствие или явную недостаточность (менее 33%) знаний, умений в соответствии с планируемыми результатами обучения.

## **7. МЕТОДИЧЕСКИЕ УКАЗАНИЯ ПО ОСВОЕНИЮ ДИСЦИПЛИНЫ**

Организация образовательного процесса регламентируется учебным планом и расписанием учебных занятий. Язык обучения (преподавания) — русский. Для всех видов аудиторных занятий «час» устанавливается продолжительностью 45 минут. Зачетная единица составляет 27 астрономических часов или 36 академических час. Через каждые 45 мин контактной работы делается перерыв продолжительностью 5 мин, а после двух час. контактной работы делается перерыв продолжительностью 10 мин.

Сетевая форма реализации программы дисциплины не используется.

Обучающийся имеет право на зачет результатов обучения по дисциплине, если она освоена им при получении среднего профессионального образования и (или) высшего образования, а также дополнительного образования (при наличии) (далее - зачет результатов обучения). Зачтенные результаты обучения учитываются в качестве результатов промежуточной аттестации. Зачет результатов обучения осуществляется в порядке и формах, установленных локальным актом НИ РХТУ – Порядок и формы зачета результатов обучения по отдельным дисциплинам (модулям) и практикам, освоенным обучающимся, при реализации образовательных программ высшего образования - программам бакалавриата, программам специалитета в Новомосковском институте (филиале) федерального государственного бюджетного образовательного учреждения высшего образования «Российский химико-технологический университет имени Д.И. Менделеева» от 22.12.2017 г.

### **7.1. Образовательные технологии**

Учебный процесс при преподавании дисциплины основывается на использовании традиционных, инновационных и информационных образовательных технологий. Традиционные образовательные технологии представлены лекциями и лабораторными занятиями. Инновационные образовательные технологии используются в виде применения активных и интерактивных форм проведения занятий. Информационные образовательные технологии реализуются путем активизации самостоятельной работы студентов в информационной образовательной среде. При проведении учебных занятий обеспечивается развитие у обучающихся навыков командной работы, межличностной коммуникации, принятия решений, лидерских качеств (включая проведение интерактивных лекций, групповых дискуссий, ролевых игр, тренингов, анализ ситуаций и имитационных моделей, преподавание дисциплин (модулей) в форме курсов, составленных на основе результатов научных исследований, проводимых организацией, в том числе с учетом региональных особенностей профессиональной деятельности выпускников и потребностей работодателей).

### **7.2. Лекции**

Лекционный курс предполагает систематизированное изложение основных вопросов содержания дисциплины.

На первой лекции лектор обязан предупредить студентов, применительно к какому базовому учебнику (учебникам, учебным пособиям) будет прочитан курс.

Лекционный курс обеспечивает более глубокое понимание учебных вопросов при значительно меньшей затрате времени, чем это требуется среднестатистическому студенту на самостоятельное изучение материала.

### **7.3. Занятия семинарского типа**

Семинарские (практические) занятия не предусмотрены.

### **7.4. Лабораторные работы**

Лабораторный практикум начинается с ознакомления с техникой безопасности.

По каждой лабораторной работе студент оформляет письменный отчет. Текущий контроль на лабораторных работах проводится в виде устных или письменных опросов – «защита» по итогам лабораторных работ. Оценивается ход лабораторных работ, достигнутые результаты, качество оформления отчета, своевременность сдачи.

### **7.5. Самостоятельная работа студента**

Для успешного усвоения дисциплины необходимо не только посещать аудиторные занятия, но и вести активную самостоятельную работу. При самостоятельной проработке курса обучающиеся должны:

- повторить законспектированный на лекционном занятии материал и дополнить его с учетом рекомендованной по данной теме литературы;
- изучить рекомендованную основную и дополнительную литературу, составлять тезисы, аннотации и конспекты наиболее важных моментов;
- использовать для самопроверки материала оценочные средства.



## **7.6. Методические рекомендации для преподавателей**

### **Основные принципы обучения**

1. Цель обучения – развить мышление, выработать мировоззрение; познакомить с идеями и методами науки; научить применять принципы и законы для решения простых и нестандартных задач по определению свойств материалов.

2. Обучение должно органически сочетаться с воспитанием. Нужно развивать в студентах волевые качества и трудолюбие. Ненавязчиво, к месту прививать элементы культуры поведения. В частности, преподаватель должен личным примером воспитывать в студентах пунктуальность и уважение к чужому времени. Недопустимо преподавание односеместровой учебной дисциплины превращать в годичное.

3. Обучение должно быть не пассивным (сообщим студентам некоторый объем информации, расскажем, как решаются те или иные задачи), а активным. Нужно строить обучение так, чтобы в овладении материалом основную роль играла память логическая, а не формальная. Запоминание должно достигаться через глубокое понимание.

4. Одно из важнейших условий успешного обучения – умение организовать работу студентов.

5. Отношение преподавателя к студентам должно носить характер доброжелательной требовательности. Для стимулирования работы студентов нужно использовать поощрение, одобрение, похвалу, но не порицание (порицание может применяться лишь как исключение). Преподаватель должен быть для студентов доступным.

6. Необходим регулярный контроль работы студентов. Правильно поставленный, он помогает им организовать систематические занятия, а преподавателю достичь высоких результатов в обучении.

7. Важнейшей задачей преподавателей, ведущих занятия по дисциплине, является выработка у студентов осознания необходимости и полезности знания дисциплины как теоретической и практической основы для изучения профильных дисциплин.

8. С целью более эффективного усвоения студентами материала данной дисциплины рекомендуется при проведении лекционных и лабораторных занятий использовать современные технические средства обучения, а именно презентации лекций, наглядные пособия в виде схем приборов, деталей и конструкций приборов, компьютерное тестирование.

9. Для более глубокого изучения предмета и подготовки ряда вопросов (тем) для самостоятельного изучения по разделам дисциплины преподаватель предоставляет студентам необходимую информацию о использовании учебно-методического обеспечения: учебниках, учебных пособиях, сборниках примеров и задач и описание лабораторных работ, наличии Интернет-ресурсов.

При текущем контроле рекомендуется использовать компьютерное или бланковое тестирование, контрольные коллоквиумы или контрольные работы.

Контрольное (итоговое) тестирование включает в себя задания по всем темам раздела рабочей программы дисциплины.

10. Цель лекции – формирование у студентов ориентировочной основы для последующего усвоения материала методом самостоятельной работы. Содержание лекции должно отвечать следующим дидактическим требованиям:

- изложение материала от простого к сложному, от известного к неизвестному;
- логичность, четкость и ясность в изложении материала;
- возможность проблемного изложения, дискуссии, диалога с целью активизации деятельности студентов;
- опора смысловой части лекции на подлинные факты, события, явления, статистические данные;
- тесная связь теоретических положений и выводов с практикой и будущей профессиональной деятельностью студентов.

Преподаватель, читающий лекционные курсы, должен знать существующие в педагогической практике варианты лекций, их дидактические и воспитывающие возможности, а также их место в структуре процесса обучения.

11. При проведении аттестации студентов важно всегда помнить, что систематичность, объективность, аргументированность – главные принципы, на которых основаны контроль и оценка знаний студентов. Знание критериев оценки знаний обязательно для преподавателя и студента.

### **Организация лабораторного практикума**

Освоение студентом лабораторного практикума – необходимая составная часть работы студента при освоении дисциплины. Каждый студент во втором семестре должен выполнить по индивидуальному графику 3 лабораторных работы, в третьем семестре 3 лабораторных работы.

Все студенты перед началом работы в лаборатории проходят инструктаж по технике безопасности. Каждый студент в специальном журнале ставит свою подпись о том, что он прослушал инструктаж по технике безопасности работы в лаборатории и обязуется выполнять все пункты инструктажа.

1. Студенты не допускаются к работе в лаборатории в верхней одежде.

2. Студент допускается к выполнению работы только после «допуска», т.е. проверки преподавателем готовности студента.

Готовность студента к выполнению лабораторной работы состоит в следующем:

а) проведена текущая работа, а именно изучен соответствующий теоретический материал, подготовлены схемы и таблицы для записи результатов (в случае необходимости);

б) знание экспериментальной составляющей данной работы в рамках описания работы в практикуме и учебнике, умение работать с оборудованием;

в) знание правил техники безопасности при работе с оборудованием, используемым в данной лабораторной работе.

3. Студент не допускается к выполнению работы, если:

а) не подготовлен протокол для записи результатов,

б) студент не знает теории работы в рамках теоретического введения в практикуме и не представляет, что и каким методом он будет делать.

Однако, не получивший допуск к работе, до окончания лабораторного занятия студент работает в аудитории, устраняя допущенные недоработки.

4. Студентам, пропустившим занятия по уважительным причинам (имеется допуск из деканата), предоставляется возможность её выполнения во время указанное ведущим преподавателем. Студентам, пропустившим занятия по неуважительным причинам, предоставляется возможность её выполнения в другое время на «дублерском» занятии во время указанное ведущим преподавателем. Студенты, нуждающиеся в дополнительной подготовке, могут воспользоваться услугами Центра дополнительных образовательных услуг.

В течение одного занятия допускается выполнение не более одной лабораторной работы.

На титульном листе отчета по лабораторной работе (протокола) должны быть указаны фамилия и инициалы студента, код учебной группы. Отчет (протокол) также должен содержать цель работы, порядок выполнения.

Оформление отчета (протокола) работы завершается написанием выводов.

Прием «защиты» по лабораторной работе заключается в проверке:

а) результатов работы,

б) достоверности расчетов и их соответствия измерениям,

в) правильности построения графиков,

г) оформления работы и выводов.

Работа считается зачтенной, если имеется 3 пометки преподавателя: за «допуск», «выполнение» и «защита».

Правила ведения журнала преподавателя:

1) выполненная работа отмечается в журнале, а так же в отчете по лабораторной работе (протоколе) студента подписью преподавателя и простановкой даты.

2) в графе журнала учета выполненных студентами лабораторных работ делается отметка о выполнении. Если работа «защищена», делается отметка о защите.

3) при проведении промежуточной аттестации студента необходимо наличие зачетов по всем предусмотренным лабораторным работам по данной дисциплине.

При реализации данной рабочей программы дисциплины возможно использование компьютерных презентаций при чтении лекций, а также применение активных и интерактивных форм обучения при контактной работе со студентами.

Самостоятельная работа студентов предполагает индивидуальную работу с учебным материалом; теоретическая подготовка перед выполнением лабораторных работ.

#### **7.8. Методические указания для студентов**

##### **По подготовке к лекционным занятиям**

Изучение дисциплины требует систематического и последовательного накопления теоретических знаний, следовательно, пропуски отдельных тем не позволяют глубоко освоить предмет. Студентам необходимо:

1. перед каждой лекцией просматривать рабочую программу дисциплины;

2. перед следующей лекцией необходимо просмотреть по конспекту материал предыдущей.

При затруднениях в восприятии материала следует обратиться к основным литературным источникам. Если разобраться в материале не удалось, необходимо обратиться к лектору. Не оставляйте «белых пятен» в освоении материала!

##### **Учебно-методического обеспечения для самостоятельной работы обучающихся по дисциплине**

Тема 8. Введение в электротехническое материаловедение. Диэлектрики. Поляризация. Литература: о-1, д-1

##### **Вопросы для самопроверки:**

1. Классификация материалов по агрегатному состоянию, по происхождению.
2. Назначение и применение электротехнических материалов в энергетике.
3. Свойства материалов.
4. Электропроводность материалов.
5. Поляризация. Виды поляризации.

##### **Задания для самостоятельной работы:**

1. Самостоятельное изучение основной и дополнительной литературы.
2. Электропроводность диэлектриков.
3. Основные характеристики электроизоляционных материалов.
4. Виды мгновенной поляризации.
5. Виды релаксационной поляризации.

Тема 9. Потери в диэлектриках. Пробой в диэлектриках. Литература: о-1, д-1.

**Вопросы для самопроверки:**

1. Основные электрические свойства диэлектриков.
2. Объёмная и поверхностная электропроводность.
3. Явления электрического поля, вызывающие нагрев диэлектрика.
4. Составляющие сопротивления изоляции диэлектрика.
5. Пробой диэлектрика. Виды пробоя диэлектриков.

**Задания для самостоятельной работы:**

1. Диэлектрические потери. Виды диэлектрических потерь.
2. Тангенс угла диэлектрических потерь.
3. Пробивное напряжение.
4. Электрическая прочность диэлектрика.
5. Факторы влияющие на электрическую прочность диэлектрика.

Тема 10. Газообразные диэлектрики. Литература: о-1, д-1.

**Вопросы для самопроверки:**

1. Значение газообразных диэлектриков.
2. Основные характеристики газообразных диэлектриков.
3. Электропроводность газов.
4. Процессы ионизация и рекомбинация.
5. Пробой газов.

**Задания для самостоятельной работы:**

1. Электроизоляционные свойства воздуха.
2. Применение газообразных диэлектриков.
3. Явление "Электрическая корона".
4. Процесс ударной ионизации газа.
5. Преимущества и недостатки газообразных диэлектриков.

Тема 11. Жидкие диэлектрики. Литература: о-1, д-1.

**Вопросы для самопроверки:**

1. Применение жидких диэлектриков в энергетике.
2. Назначение масла в трансформаторе.
3. Технические характеристики трансформаторного масла.
4. Классификация масел применяемых в кабелях.
5. Катализаторы окисления масла.

**Задания для самостоятельной работы:**

1. Классификация и назначение жидких диэлектриков.
2. Влияние примесей и физико-химических факторов на электроизоляционные свойства масла.
3. Старение масла. Факторы влияющие на старение масла.
4. Регенерация электроизоляционных масел.
5. Синтетические жидкие диэлектрики.

Тема 12. Твёрдые диэлектрики. Литература: о-1, д-1.

**Вопросы для самопроверки:**

1. Классификация твёрдых диэлектриков.
2. Процессы полимеризация и поликонденсация.
3. Классификация твёрдых диэлектриков их поведением при нагреве.
4. Применение твёрдых диэлектриков в энергетике.
5. Основные технические характеристики твёрдых диэлектриков.

**Задания для самостоятельной работы:**

1. Строение молекул твердых диэлектриков.
2. Полимеры. Смолы, клеи, электроизоляционная бумага, резина, битумы, керамика.
3. Механические, физико-химические свойства твёрдых диэлектриков.
4. Пробой твёрдых диэлектриков.
5. Факторы влияющие на электрическую прочность твёрдых диэлектриков.

Тема 13. Проводниковые материалы. Литература: о-1, д-1.

**Вопросы для самопроверки:**

1. Классификация проводников.

2. Электропроводность металлов.
3. Неметаллические проводники.
4. Сверхпроводимость проводников.
5. Основные технические характеристики проводников.

**Задания для самостоятельной работы:**

1. Механические, физико-химические, технологические свойства проводников.
2. Характеристики металлов.
3. Величины, характеризующие электропроводность металлов.
4. Зависимость сопротивления проводника от температуры.
5. Факторы, влияющие на электрические и механические свойства проводниковых материалов.

Тема 14. Магнитные материалы. Литература: о-1, д-1.

**Вопросы для самопроверки:**

1. Классификация материалов по магнитным свойствам.
2. Магнитомягкие и магнитотвёрдые материалы.
3. Основные магнитные характеристики.
4. Диамагнетики и парамагнетики, ферромагнетики, ферримагнетики.
5. Гистерезис.

**Задания для самостоятельной работы:**

1. Магнетики.
2. Явление магнитного гистерезиса.
3. Сравнение ферро и ферримагнетиков.
4. Применение магнитотвёрдых и магнитомягких материалов.
5. Свойства магнитотвердых и магнитомягких материалов. Старение магнита.

Тема 15. Полупроводники. Литература: о-1, д-1.

**Вопросы для самопроверки:**

1. Электропроводность проводников.
2. Полупроводниковые материалы.
3. Основные характеристики и свойства полупроводниковых материалов.
4. Факторы влияющие на электропроводность полупроводников.
5. Классификация полупроводников по химической природе.

**Задания для самостоятельной работы:**

1. Носители заряда в полупроводниках.
2. Легирование полупроводников.
3. Электронная проводимость полупроводников.
4. Дырочная проводимость полупроводников.
5. Применение в энергетике полупроводников.

**По подготовке к лабораторному практикуму**

1. Освоение студентом лабораторного практикума – необходимая составная часть работы студента при освоении курса ЭТ и КМ. Каждый студент за один семестр должен выполнить по индивидуальному графику 3 (если специально не оговорено) лабораторные работы, указанных в рабочей программе.

2. Каждый студент перед началом семестра получает полный комплект литературы - набор учебных пособий, в которых помещены описания лабораторных работ. Инструкции по лабораторным работам, отсутствующим в учебных пособиях, имеются в читальном зале библиотеке и в соответствующей лаборатории на кафедре и каждый студент может получить ее во временное пользование. Описание каждой лабораторной работы содержит достаточно проработанное теоретическое введение, основные расчетные формулы и формулы расчета погрешности, подробное описание лабораторной установки, сценарий проведения лабораторной работы, виды таблиц, для внесения в них результатов измерений, контрольные вопросы, дающие студенту возможность осуществить самоконтроль уровня своей подготовки к работе.

3. Студент допускается к выполнению работы только после «допуска», т.е. проверки преподавателем готовности студента. Готовность студента к выполнению лабораторной работы состоит в следующем:

а) в методичке имеется описание текущей лабораторной работы: название работы, теоретическое введение, схема установки, рабочие формулы и формулы для расчета погрешностей; перечень приборов и принадлежностей (технические характеристики заполняются в лаборатории); перечень заданий и таблицы для записи результатов измерений;

б) знание эксперимента и теории данной работы в рамках описания работы в практикуме и учебнике, умение работать с приборами, установками, оборудованием;

в) знание правил техники безопасности при работе с приборами и оборудованием, используемым в данной работе.

Студент не допускается к выполнению работы, если:

а) не подготовлен протокол,

б) студент не знает теории работы в рамках теоретического введения в практикуме и не представляет, что и каким методом он будет измерять.

Однако до окончания лабораторного занятия студент, не получивший допуск, работает в лаборатории, устраняя допущенные недоработки.

4. Студентам, пропустившим занятия по уважительным причинам (имеется допуск из деканата), предоставляется возможность ее выполнения во время указанное ведущим преподавателем. Студентам, пропустившим занятия по неуважительным причинам, предоставляется возможность ее выполнения в зачетную неделю на «дублерском» занятии во время, указанное ведущим преподавателем.

5. В течение одного занятия допускается выполнение не более одной лабораторной работы.

6. Допускается совместная работа 2-х и большего числа студентов за одной установкой, если это предусмотрено методическими указаниями к выполнению данной работы.

8. На титульном листе лабораторной работы должны быть указаны фамилия и инициалы студента, код учебной группы. Схемы и графики выполняются карандашом, все записи делаются ручкой, для графиков используется миллиметровая бумага, или они выполняются с использованием компьютера; графики вклеиваются в лабораторный журнал. На расчетных страницах должны обязательно присутствовать рабочие формулы с подстановкой результатов прямых измерений и физических констант в одной системе единиц. Оформление отчета по лабораторной работе завершается написанием выводов. В выводах должны содержаться ответы на следующие вопросы:

а) что и каким методом измерялось,

б) при каких условиях.

Приём «защиты» по лабораторной работе заключается в проверке:

а) результатов работы,

б) достоверности расчетов и их соответствия измерениям,

в) правильности построения графиков,

г) оформления работы и выводов.

Работа считается зачтенной, если на титульной листе лабораторной работы, имеется 3 подписи преподавателя: за «допуск», «выполнение» и «защиту» с указанием даты.

### **По работе с литературой**

В рабочей программе дисциплины представлен список основной и дополнительной литературы – это учебники, учебно-методические пособия или указания. Дополнительная литература – учебники, монографии, сборники научных трудов, журнальные и газетные статьи, различные справочники, энциклопедии, Интернет-ресурсы.

Любая форма самостоятельной работы студента (подготовка к семинарскому занятию, докладу и т.п.) начинается с изучения соответствующей литературы как в библиотеке / электронно-библиотечной системе, так и дома. Изучение указанных источников расширяет границы понимания предмета дисциплины.

При работе с литературой выделяются следующие виды записей. Конспект – краткая схематическая запись основного содержания научной работы. Целью является не переписывание произведения, а выявление его логики, системы доказательств, основных выводов. Хороший конспект должен сочетать полноту изложения с краткостью. Цитата – точное воспроизведение текста. Заключается в кавычки. Точно указывается страница источника. Тезисы – концентрированное изложение основных положений прочитанного материала. Аннотация – очень краткое изложение содержания прочитанной работы. Резюме – наиболее общие выводы и положения работы, ее концептуальные итоги.

## **7.9. Методические рекомендации по обучению лиц с ограниченными возможностями здоровья и инвалидов**

Профессорско-преподавательский состав знакомится с психолого-физиологическими особенностями обучающихся инвалидов и лиц с ограниченными возможностями здоровья, индивидуальными программами реабилитации инвалидов (при наличии). При необходимости осуществляется дополнительная поддержка преподавания психологами, социальными работниками, прошедшими подготовку ассистентами.

Предполагается использовать социально-активные и рефлексивные методы обучения, технологии социокультурной реабилитации с целью оказания помощи в установлении полноценных межличностных отношений с другими студентами, создании комфортного психологического климата в студенческой группе. Подбор и разработка учебных материалов производятся с учетом предоставления материала в различных формах: аудиальной, визуальной, с использованием специальных технических средств и информационных систем.

Освоение дисциплины лицами с ОВЗ осуществляется с использованием средств обучения общего и специального назначения (персонального и коллективного использования).

Для студентов с ОВЗ предусматривается доступная форма предоставления заданий оценочных средств, а именно:

- в печатной или электронной форме (для лиц с нарушениями опорно-двигательного аппарата);

- в печатной форме или электронной форме с увеличенным шрифтом и контрастностью (для лиц с нарушениями слуха, речи, зрения);
- методом чтения ассистентом задания вслух (для лиц с нарушениями зрения).  
Лабораторные работы выполняются методом вычислительного эксперимента.  
Студентам с инвалидностью увеличивается время на подготовку ответов на контрольные вопросы. Для таких студентов предусматривается доступная форма предоставления ответов на задания, а именно:
  - письменно на бумаге или набором ответов на компьютере (для лиц с нарушениями слуха, речи);
  - выбором ответа из возможных вариантов при тестировании с использованием услуг ассистента (для лиц с нарушениями опорно-двигательного аппарата);
  - устно (для лиц с нарушениями зрения, опорно-двигательного аппарата).
 При необходимости для обучающихся с инвалидностью процедура оценивания результатов обучения может проводиться в несколько этапов.

## 8. УЧЕБНО-МЕТОДИЧЕСКОЕ И ИНФОРМАЦИОННОЕ ОБЕСПЕЧЕНИЕ ДИСЦИПЛИНЫ

### 8.1. Перечень основной и дополнительной литературы, необходимой для освоения дисциплины 2 семестр

#### а) основная литература

Основная литература	Режим доступа	Обеспеченность
2-О-1. Материаловедение [Текст]: учебн. для вузов/Б.Н. Арзамасов, В.И. Макарова, Г.Г. Мухин и др.; Под. ред. Б.Н. Арзамасова, Г.Г. Мухина. – 8-е изд., стереотип. – М.: Изд. МГТУ им. Н.Э. Баумана, 2008. – 646 с.	Библиотека НИ РХТУ – АБ (98)	Да

#### б) дополнительная литература

Дополнительная литература	Режим доступа	Обеспеченность
2-Д-1. Гуляев А.П. Металловедение [Текст]: учеб. для вузов/ А.П.Гуляев. – 2- изд. перераб. и доп. – М.: Металлургия, 1986. – 544 с.	Библиотека НИ РХТУ – АБ (113)	Да
2-Д-2. Конструкционные материалы [Текст]: справочник/ ред. Б.Н. Арзамасов. – М.: Машиностроение, 1990 . – 688 с.	Библиотека НИ РХТУ – АБ (15)	Да
2-Д-3. Сафонов Б.П. Сборник индивидуальных заданий к лабораторным работам по материаловедению. Изд. 5-е.-Новомосковск: НИ РХТУ, 2019. – 100 с.	Система Moodle НИ РХТУ Режим доступа: <a href="https://moodle.nirhtu.ru/mod/resource/view.php?id=13199">https://moodle.nirhtu.ru/mod/resource/view.php?id=13199</a>	Да

### 3 семестр

#### а) основная литература

Основная литература	Режим доступа	Обеспеченность
3-О-1. Материаловедение [Текст] : учеб. для вузов / Б.Н.Арзамасов, В.И.Макарова, Г.Г.Мухин и др; Под ред. Б.Н.Арзамасова, Г.Г.Мухина. - 8-е изд., стереотип. - М. : Изд-во МГТУ им. Н.Э.Баумана, 2008. - 646 с. - Библиогр.: с. 630 - 631. - ISBN 978-5-7038-1860-2 (в пер.)	Библиотека НИ РХТУ	Да

#### б) дополнительная литература

Дополнительная литература	Режим доступа	Обеспеченность
3-Д-1. Материаловедение [Текст] : учебник / Н. Н. Евстратова. - Ростов н/Д : Феникс, 2006. - 269 с. - (в пер.) :	Библиотека НИ РХТУ	Да
3-Д-2. Электротехнические материалы и изделия: Учебное пособие. – СПб.: Издательство «Лань», 2012. 272 с.: ил. – Учебники для вузов.	<a href="https://e.lanbook.com/reader/book/3733/#4">https://e.lanbook.com/reader/book/3733/#4</a>	Да

Специальная литература. – 978-5-8114-1304-1		
3-Д-3. Методическое указание к лабораторной работе №3 по "Материаловедению и ТКМ" "Определение электрической прочности воздуха" [Текст] : лабораторная работа / В. А. Панченко, В. С. Сапронов. - Новомосковск : [б. и.], 2010. - 8 с. - (ФГБОУ ВПО РХТУ им. Д.И.Менделеева. Новомосковский ин-т(филиал))	Библиотека	Да
3-Д-4. Методическое указание к лабораторной работе №4 по "Материаловедению и ТКМ" "Пробой твердых диэлектриков" [Текст] : лабораторная работа / В. А. Панченко, В. С. Сапронов. - Новомосковск : [б. и.], 2011. - 7 с. - (ФГБОУ ВПО РХТУ им. Д.И.Менделеева. Новомосковский ин-т(филиал)).	Библиотека	Да
3-Д-5. Методическое указание к лабораторной работе №1 по "Материаловедению и ТКМ" "Определение удельных электрических сопротивлений твердых диэлектриков" [Текст] : лабораторная работа / В. А. Панченко, В. С. Сапронов. - Новомосковск : [б. и.], 2010. - 16 с. - (ФГБОУ ВПО РХТУ им. Д.И.Менделеева. Новомосковский ин-т(филиал)).	Библиотека	Да

## 8.2. Информационные и информационно-образовательные ресурсы

При освоении дисциплины студенты должны использовать информационные и информационно-образовательные ресурсы следующих порталов и сайтов:

### 8.2.1 Электронные библиотечные ресурсы

1. ЭБС «Издательство «Лань» (договор № 33.03-Р-3.1-2667/2020 г. от 26.09.2019 г. Срок действия с 26.09.2020 г. по 25.09.2021 г.) - <https://e.lanbook.com/>
2. ЭБС «Электронное издательство ЮРАЙТ» (договор № 33.03- Р-2.0-3196/2021 от 16.03.2021г. Срок действия с 16.03.2021 г. по 15.03.2022 г.) - <https://urait.ru/>
3. Научная электронная библиотека «КиберЛенинка» - <https://cyberleninka.ru/>
4. Научная электронная библиотека eLIBRARY.RU - <https://elibrary.ru/>

### 8.2.2 Профессиональные базы данных информационные справочные системы

1. Справочная Правовая Система КонсультантПлюс (договор № 1-АУ/2019г. от 01.02.2019г.) - <http://www.consultant.ru/>
2. Электронные ресурсы издательства Wiley (сублицензионный договор № Wiley/130 от 01.12.2016г.) - <https://onlinelibrary.wiley.com/>
3. Интернет-версия справочно-правовой системы «Гарант» (информационно-правовой портал «Гарант.ру») - <http://www.garant.ru/>
4. Информационная система «Единое окно доступа к образовательным ресурсам» - <http://window.edu.ru/>
5. Российская государственная библиотека (РГБ) (информационно-справочная система) - <http://olden.rsl.ru/>
6. Российская национальная библиотека (информационно-справочная система) - <http://nlr.ru/>
7. Российская Книжная Палата (информационно-справочная система) - <http://www.bookchamber.ru/>
8. Библиотека Новомосковского института (филиала) Российского химико-технологического университета им. Д.И. Менделеева. URL: [http://irbis.nirhtu.ru/ISAPI/irbis64r\\_opak72/cgiirbis\\_64.dll?C21COM=F&I21DBN=IBIS&P21DBN=IBIS](http://irbis.nirhtu.ru/ISAPI/irbis64r_opak72/cgiirbis_64.dll?C21COM=F&I21DBN=IBIS&P21DBN=IBIS)
9. Кафедра «Электроснабжение промышленных предприятий» / Официальный сайт НИ РХТУ им. Д.И. Менделеева. Режим доступа: <http://moodle.nirhtu.ru/course/index.php?categoryid=16>

## 8.3 Программное обеспечение

1. MS Microsoft Windows – бессрочная лицензия по подписке Azure Dev Tools for Teaching (бывш. Microsoft Imagine Premium) ИД пользователя: 000340011208DF77, идентификатор подписки: a936248f-3805-4c6a-a64f-8c344976ef6d, идентификатор подписчика: ICM-164914, ИД учетной записи: Novomoskovsk Institute (branch) of the Federal state budgetary educational institution of higher education “Dmitry Mendeleev University of Chemical Technology of Russia”
2. Microsoft Office 365A1 - бессрочная лицензия по подписке Azure Dev Tools for Teaching (бывш. Microsoft Imagine Premium) ИД пользователя: 000340011208DF77, идентификатор подписки: a936248f-3805-4c6a-a64f-8c344976ef6d, идентификатор подписчика: ICM-164914, ИД учетной записи: Novomoskovsk Institute (branch) of the Federal state budgetary educational institution of higher education “Dmitry Mendeleev University of Chemical Technology of Russia”
3. Kaspersky Free <https://www.kaspersky.ru/free-antivirus>
4. Архиватор 7zip (распространяется под лицензией GNU LGPL license)

5. Adobe Acrobat Reader - ПО [Acrobat Reader DC](https://acrobat.adobe.com/ru/ru/acrobat/pdf-reader/volume-distribution.html) и мобильное приложение Acrobat Reader являются бесплатными и доступны для корпоративного распространения (<https://acrobat.adobe.com/ru/ru/acrobat/pdf-reader/volume-distribution.html>).
6. Браузер Mozilla FireFox (распространяется под лицензией Mozilla Public License 2.0 (MPL))

## 9. МАТЕРИАЛЬНО-ТЕХНИЧЕСКОЕ ОБЕСПЕЧЕНИЕ ДИСЦИПЛИНЫ

Учебные аудитории для проведения занятий лекционного типа, занятий семинарского типа, групповых и индивидуальных консультаций, текущего контроля и промежуточной аттестации, а также помещения для самостоятельной работы обучающихся, оснащенные компьютерной техникой с возможностью подключения к сети «Интернет» и обеспеченные доступом в электронную информационно-образовательную среду Института, помещения для хранения и профилактического обслуживания учебного оборудования

### 2 семестр

Наименование специальных помещений и помещений для самостоятельной работы	Оснащенность специальных помещений и помещений для самостоятельной работы	Приспособленность помещений для использования инвалидами и лицами с ограниченными возможностями здоровья
Лекционная аудитория 108 (Тульская область, Новомосковский район, г. Новомосковск, улица Дружбы, дом 8)	Учебные столы, стулья, доска, мел Переносная презентационная техника (постоянное хранение в ауд. 109 а)	приспособлено
Аудитория для проведения занятий лабораторных занятий 121 (Тульская область, Новомосковский район, г. Новомосковск, улица Дружбы, дом 8): лабораторная работа № 1	Учебные столы, стулья, доска, мел Разрывные машины: УМ-5А; УММ-20	приспособлено
Аудитория для проведения занятий лабораторных занятий 109 (Тульская область, Новомосковский район, г. Новомосковск, улица Дружбы, дом 8): лабораторные работы №№ 2, 3, 7.	Учебные столы, стулья, доска, мел Разрывные машины: твердомеры ТШ-2М (2 шт.), ТК-2 (2 шт.); маятниковый копёр МК-30А; нагревательные печи сопротивления - 4 шт	приспособлено
Аудитория для проведения занятий лабораторных занятий 113 (Тульская область, Новомосковский район, г. Новомосковск, улица Дружбы, дом 8): лабораторные работы №№ 5, 6	Учебные столы, стулья, доска Металлографические микроскопы МИМ-8 (3 шт).	приспособлено
Аудитория для групповых и индивидуальных консультаций обучающихся 113 (Тульская область, Новомосковский район, г. Новомосковск, улица Дружбы, дом 8)	Учебные столы, стулья, доска, мел Переносная презентационная техника (постоянное хранение в ауд. 109 а)	приспособлено
Аудитория для самостоятельной работы студентов 350 а (Тульская область, Новомосковский район, г. Новомосковск, улица Дружбы, дом 8 б)	Экран для проектора Drapen Diplomat; компьютеры - 10 шт. ПК Dell Optiplex 755 (монитор 17"), системный блок, клавиатура, мышь; компьютер преподавателя - 1 шт. Realm MB ASUS AM2 WS Proress/ Athlok 64*2 6000 + / 4 Gb; проектор - Hitachi CP - X 327 разрешение 1024*768; МФУ (принтер - копир - сканер) FS - 1035 MFP/ DP/	приспособлено

### 3 семестр

Наименование специальных помещений и помещений для самостоятельной работы	Оснащенность специальных помещений и помещений для самостоятельной работы	Приспособленность помещений для использования инвалидами и лицами с ограниченными возможностями здоровья
Лекционная аудитория 125 (Тульская область, Новомосковский район, г. Новомосковск, улица Трудовые Резервы, дом 29/19)	Проектор ACER, экран с электроприводом, ноутбук TOSHIBA. Учебные столы, стулья, доска, мел Презентационная техника (постоянное хранение в ауд. 125) . 18 посадочных мест	приспособлено (аудитория на первом этаже, отсутствие порогов)



Аудитория для групповых и индивидуальных консультаций обучающихся 125 (Тульская область, Новомосковский район, г. Новомосковск, улица Трудовые Резервы, дом 29/19)	Проектор ACER, экран с электроприводом, ноутбук TOSHIBA. Учебные столы, стулья, доска, мел Презентационная техника (постоянное хранение в ауд. 125) . 18 посадочных мест	приспособлено (аудитория на первом этаже, отсутствие порогов)
Аудитория для текущего контроля и промежуточной аттестации 125 (Тульская область, Новомосковский район, г. Новомосковск, улица Трудовые Резервы, дом 29/19)	Проектор ACER, экран с электроприводом, ноутбук TOSHIBA. Учебные столы, стулья, доска, мел Презентационная техника (постоянное хранение в ауд. 125). 18 посадочных мест	приспособлено (аудитория на первом этаже, отсутствие порогов)
Аудитория для самостоятельной работы студентов 219 (Тульская область, Новомосковский район, г. Новомосковск, улица Трудовые Резервы, дом 29/19)	ПК Pentium 1000МГц с оперативной памятью 512 Мбайт и памятью на жестком диске 8 Гбайт (2 шт.) с возможностью просмотра видеоматериалов и презентаций. Доступ в Интернет, к ЭБС, электронным образовательным и информационным ресурсам, базе данных электронного каталога НИ РХТУ, системе управления учебными курсами Moodle, учебно-методическим материалам. Принтер лазерный Сканер. 24 посадочных места	
Аудитория для проведения лабораторных работ. Лаборатория 224 (Тульская область, Новомосковский район, г. Новомосковск, улица Трудовые Резервы, дом 29/19)	Установка пробойная универсальная (УПУ-10). Учебные столы, стулья, доска, мел. Универсальные стенды для выполнения лабораторных работ: 1. Определение электрической прочности воздуха. 2. Определение электрической прочности твердых диэлектриков. 3. Определение удельных электрических сопротивлений твердых диэлектриков. 12 посадочных мест	
Помещение для хранения и профилактического обслуживания учебного оборудования ауд. 224а (Тульская область, Новомосковский район, г. Новомосковск, улица Трудовые Резервы, дом 29/19)	Средства (приборы, стенды), необходимые для проведения профилактического обслуживания учебного оборудования	

\* Для инвалидов и лиц с ограниченными возможностями здоровья есть возможность проводить лекционные занятия и занятия семинарского типа на 1-ых этажах учебных корпусов. Возле входных дверей в учебные корпуса установлен звонок в дежурную сотруднику. Предусмотрены широкие дверные проемы. Имеются специализированные кабинеты для самостоятельной и индивидуальной работы, оснащенные ПК.

#### **Технические средства обучения, служащие для предоставления учебной информации большой аудитории**

Ноутбук с возможностью просмотра видеоматериалов и презентаций, доступом к сети «Интернет», электронным образовательным и информационным ресурсам, базе данных электронного каталога Института, системе управления учебными курсами Moodle.

Проектор, экран.

#### **Печатные и электронные образовательные и информационные ресурсы**

Информационно-методические материалы: учебные издания по дисциплине.

Электронные образовательные ресурсы: электронные презентации к разделам лекционного курса; учебно-методические разработки в электронном виде; справочные материалы в электронном виде; кафедральная библиотека электронных изданий.

**АННОТАЦИЯ****рабочей программы дисциплины****Электротехническое и конструкционное материаловедение**

**1 Общая трудоемкость** (з.е./ час): 6 / 216. Контактная работа 89,3 час., из них: лекционные 36, лабораторные 52. Самостоятельная работа студента 91 час. Форма промежуточного контроля: зачет 2 семестр, экзамен 3 семестр. Дисциплина изучается на 1,2 курсе в 2,3 семестрах.

**2 Место дисциплины в структуре образовательной программы**

Дисциплина Б1.О.15 Электротехническое и конструкционное материаловедение относится к базовой части блока 1 Дисциплины (модули). Является обязательной для освоения в 2,3 семестрах, на 1, 2 курсах.

Дисциплина базируется на курсах циклов естественнонаучных и общепрофессиональных дисциплин: Математика, Физика, Химия и является основой для последующих дисциплин: Электрические и электронные аппараты, Теоретическая механика, Теоретические основы электротехники.

**3 Цель и задачи изучения дисциплины**

Целью освоения дисциплины является обеспечение базовой подготовки студентов в области изучения технологии получения электротехнических материалов и их характеристик. Изучение поведения материалов в электрических, магнитных и тепловых полях и законов, которым подчиняются явления происходящие в материалах; величин характеризующих свойства материалов.

Задачи изучения дисциплины:

- получение теоретических знаний о физической сущности явлений, происходящих в материалах при воздействии на них различных факторов в условиях производства и эксплуатации и показать их влияние на структуру и свойства материалов;
- изучение теории и практики различных способов упрочнения материалов, обеспечивающих высокую надежность и долговечность деталей машин, электротехнических приборов и других изделий;
- изучение основных групп металлических и неметаллических материалов, их свойств и область применения;
- изучение основных типов и свойств электротехнических материалов, применяемых в электроэнергетике;
- изучение свойств и применение проводниковых, сверхпроводниковых и электроизоляционных материалов;
- освоение использование современных информационных технологий при проведении исследований свойств конструкционных и электротехнических материалов.

**4 Содержание дисциплины**

Тема 1. Предмет материаловедения. Свойства материалов.

Тема 2. Кристаллическое строение металлов.

Тема 3. Строение сплавов.

Тема 4. Промышленные железоуглеродистые сплавы.

Тема 5. Цветные сплавы. Композиционные материалы.

Тема 6. Термическая и химико- термическая обработка сплавов.

Тема 7. Основы технологии конструкционных материалов.

Тема 8. Введение в электротехническое материаловедение. Диэлектрики. Поляризация.

Тема 9. Потери в диэлектриках. Пробой в диэлектриках.

Тема 10. Газообразные диэлектрики.

Тема 11. Жидкие диэлектрики.

Тема 12. Твердые диэлектрики.

Тема 13. Проводниковые материалы.

Тема 14. Магнитные материалы.

Тема 15. Полупроводники.

**5 Планируемые результаты обучения по дисциплине, обеспечивающие достижение планируемых результатов освоения образовательной программы**

Компетенция (код и наименование)	Индикаторы компетенций (код и наименование)	Результаты обучения
ОПК-5 Способен использовать свойства конструкционных и электротехнических материалов в расчетах параметров и режимов объектов профессиональной деятельности	ОПК-5.1 Демонстрирует знание областей применения, свойств, характеристик и методов исследования конструкционных материалов, выбирает конструкционные материалы в соответствии с требуемыми характеристиками для использования в области профессиональной деятельности	Знать: физические закономерности взаимосвязи состава, структуры и свойств материалов разного функционального назначения Уметь: количественно оценивать свойства материалов разного функционального назначения; определять функциональные свойства материалов для конкретных условий технического применения Владеть: навыками разработки методик экспериментального исследования свойств материалов разного функционального назначения; навыками составления нормативно-технической документации на материалы и полуфабрикаты
	ОПК-5.2	Знать: области применения, свойств, характеристик и мето-

	<p>Демонстрирует знание областей применения, свойств, характеристик и методов исследования электротехнических материалов, выбирает электротехнические материалы в соответствии с требуемыми характеристиками</p>	<p>дов исследования электротехнических материалов, выбирает электротехнические материалы в соответствии с требуемыми характеристиками для использования в области профессиональной деятельности  Уметь: определять основные параметры электротехнических материалов  Владеть: навыками выбора электротехнических материалов, используемых в оборудовании электроэнергетической промышленности</p>
<p>ОПК-6  Способен проводить измерения электрических и неэлектрических величин применительно к объектам профессиональной деятельности</p>	<p>ОПК-6.1  Выбирает средства измерения, проводит измерения электрических и неэлектрических величин, обрабатывает результаты измерений</p>	<p>Знать: средства измерения электрических и неэлектрических величин, погрешность приборов  Уметь: выбирать средства измерения, проводить измерения электрических и неэлектрических величин, обрабатывать результаты измерений и оценивать их погрешность  Владеть: методиками измерения и анализа измеренных величин электротехнических материалов, для вынесения заключения об их целесообразности применения в электроэнергетической промышленности</p>

**Оценочные материалы для текущего контроля и промежуточной аттестации****2 семестр****Лабораторная работа №1**

Определение механических свойств материалов при растяжении

*Вопросы к защите лабораторной работы:*

11. Опишите метод испытания на растяжение, поясните устройство разрывной машины.
12. Что такое прочность материала?
13. Количественные характеристики прочности материала.
14. В каких случаях определяют физический и условный предел текучести.
15. Что такое пластичность материала?
16. Количественные характеристики пластичности материала.
17. Почему конструкционный материал помимо прочности должен обладать запасом пластичности?
18. Начертите кривые растяжения для образца из малоуглеродистой, высокоуглеродистой стали и чугуна.
19. У каких материалов предел текучести и прочности имеют близкие значения?
20. Почему относительное удлинение, определенное на «коротких» и «длинных» образцах имеет разные значения, при одинаковом относительном сужении?

**Лабораторная работа №2**

Определение твердости металлов и сплавов

*Вопросы к защите лабораторной работы:*

1. Оборудование для определения твердости.
2. Что такое твердость?
3. Поясните существо метода определения твердости металла по Бринеллю.
4. Поясните существо метода определения твердости металла по Роквеллу.
5. Поясните, почему метод Бринелля имеет ограничения по применимости.
6. Поясните, почему метод Роквелла является технологичным.
7. Как можно оценить предел прочности материала, зная его твердость?
8. Как ранжировать материалы по твердости, определенной разными методами (HB, HRC, HRA, HRB)?

**Лабораторная работа №3**

Определение ударной вязкости стали. Определение порога хладноломкости

*Вопросы к защите лабораторной работы:*

1. Оборудование для определения ударной вязкости
2. Что такое ударная вязкость?
3. Назначение надреза на ударном образце.
4. Поясните, что такое образец Менаже для определения ударной вязкости?
5. Поясните, что такое образец Шарпи для определения ударной вязкости?
6. Почему величина ударной вязкости металла зависит от ориентации вырезки образца относительно направления прокатки полуфабриката?
7. Как упрощенно определить значение порога хладноломкости стали?
8. Поясните практическое использование порога хладноломкости стали.

**Лабораторная работа №4**

Критических точек двойного сплава

*Вопросы к защите лабораторной работы:*

1. Что такое сплав?
2. Оборудование для выполнения хронометража охлаждения сплава.
3. Кривые охлаждения характерных сплавов (без эвтектики, с эвтектикой, с выделением вторичных фаз).
4. Виды критических точек сплава (ликвидус, солидус, сольвус).
5. Построение ТКДК сплава.
6. Формуляр сплавов системы.

**Лабораторная работа №5**

Построение диаграммы состояния двойной системы

*Вопросы к защите лабораторной работы:*

1. Построение диаграммы состояния системы по узловым точкам.
2. Линии диаграмм состояния.
3. Фазовый анализ сплавов. Правило концентраций.
4. Фазовый анализ сплавов. Правило отрезков.
5. Определение количества эвтектики в сплаве.
6. Прогнозирование физико-механических свойств сплава по диаграмме состояния.
7. Прогнозирование технологических свойств сплава по диаграмме состояния.

**Лабораторная работа №6**

Микроскопическое исследование сталей и чугунов в равновесном состоянии

*Вопросы к защите лабораторной работы:*

1. Поясните устройство металлографического микроскопа.
2. Поясните порядок приготовления микрошлифа.
3. Классификация сплавов Fe-C по составу и структуре.
4. Фазы сплавов Fe-C.
5. Схемы микроструктуры сплавов Fe-C (доэвтектоидная и заэвтектоидная сталь; серый, ковкий, высокопрочный чугун).
6. Определение по микроструктуре содержания углерода в доэвтектоидной стали.
7. Определение по микроструктуре содержания углерода в заэвтектоидной стали.
8. Определение механических свойств доэвтектоидной стали по правилу Курнакова.

#### Лабораторная работа №7

##### Закалка и отпуск стали

Вопросы к защите лабораторной работы:

1. Опыты Бейна и Давенпорта по исследованию изотермического распада переохлаждённого аустенита.
2. Свойства продуктов распада аустенита при непрерывном охлаждении.
3. Оборудование для термической обработки.
4. Режим закалки доэвтектоидной стали.
5. Режим закалки заэвтектоидной стали.
6. Виды отпуска стали.
7. Закаливаемость стали.
8. Прокаливаемость стали.
9. Определение критического диаметра изделия по номограмме М.Е.Блантера.

#### Лабораторная работа №8

##### Сертификация промышленных сплавов

Вопросы к защите лабораторной работы:

1. Классификация материалов по назначению.
2. Классификация материалов по технологии получения изделий.
3. Стали обыкновенного качества. Маркировка. Применение.
4. Стали качественные, конструкционные. Маркировка. Применение.
5. Стали инструментальные углеродистые. Маркировка. Применение.
6. Стали конструкционные легированные. Маркировка. Применение.
7. Стали инструментальные легированные. Маркировка. Применение.
8. Стали высоколегированные. Маркировка. Применение.
9. Стали быстрорежущие. Маркировка. Применение.
10. Металлокерамические инструментальные сплавы. Маркировка. Применение.
11. Конструкционные чугуны. Маркировка. Применение.
12. Алюминиевые сплавы. Маркировка. Применение.
13. Медные сплавы. Маркировка. Применение.
14. Подшипниковые сплавы.
15. Электротехнические медно-никелевые сплавы.
16. Конструкционные медно-никелевые сплавы.
17. Припой. Маркировка. Применение.

### Содержание тестовых материалов

#### 1. Механические свойства сплавов

##### 1.1. Оборудование для механических испытаний

№ вопроса	Вопрос	Варианты ответа
1.1.	Какое оборудование используется при испытании на растяжение?	разрывная машина твёрдомер маятниковый копёр металлографический микроскоп
1.2.	Какой слесарный инструмент используется для разметки разрывного образца перед испытанием на растяжение?	Кернер Зубило Рейсмас Надфиль
1.3.	Какое приспособление используется для фиксации круглого разрывного образца при разметке?	Призма Люнет Клещи Вороток

#### 2. Строение сплавов

##### 2.1. Компоненты сплавов, расчёт состава сплавов

№ вопроса	Вопрос	Варианты ответа
2.1.	Чистый металл представляет собой ...	металл, имеющий суммарное количество примесей не более 0,01%
		металл, имеющий суммарное количество примесей не более 0,5%
		металл, имеющий суммарное количество примесей не более 1 %
		металл, имеющий суммарное количество примесей не более 0,0001 %
2.2.	Технически чистый металл представляет собой ...	металл, имеющий суммарное количество примесей не более 0,5%
		металл, имеющий суммарное количество примесей не более 0,01%
		металл, имеющий суммарное количество примесей не более 1 %
		металл, имеющий суммарное количество примесей не более 0,0001 %

### 3. Диаграмма состояния «Fe – Fe<sub>3</sub>C»

#### 3.1. Узловые точки, линии диаграммы состояния «Fe – Fe<sub>3</sub>C»

№ вопроса	Вопрос	Варианты ответа
3.1.	Точка А диаграммы состояния «железо-цементит» имеет координаты: ...% C; ...°C.	0; 1539
		6,67; 1250
		2,14; 1147
		0,02; 727
3.2.	Точка А диаграммы состояния «железо-цементит» является ...	точкой жидкого железа
		точкой предельной растворимости углерода в феррите при эвтектоидной температуре
		точкой жидкого цементита
		точкой предельной растворимости углерода в аустените при эвтектической температуре

### 4. Термическая обработка сплавов

#### 4.1. Виды и назначение термообработки, критические точки стали

№ вопроса	Вопрос	Варианты ответа
4.1.	Отжиг – это термообработка, в результате которой ...	металлы или сплавы приобретают структуру, близкую к равновесной
		в сплавах образуется неравновесная структура
		металл испытывает полную перекристаллизацию
		в закаленных сплавах происходят фазовые превращения, приближающие их структуру к равновесной
4.2.	Закалка – это термообработка, в результате которой ...	в сплавах образуется неравновесная структура
		металлы или сплавы приобретают структуру, близкую к равновесной
		металл испытывает полную перекристаллизацию
		в закаленных сплавах происходят фазовые превращения, приближающие их структуру к равновесной

#### 5.1. Стали обыкновенного качества

№ вопроса	Вопрос	Варианты ответа
-----------	--------	-----------------

№ вопроса	Вопрос	Варианты ответа
5.1.	Сталь обыкновенного качества характеризуется содержанием вредных примесей (сера и фосфор) в пределах ...	0,06-0,07%
		0,5-0,6%
		0,05-0,5%
		0,035-0,04%
5.2.	Стали обыкновенного качества применяются для изготовления ...	силовых деталей неответственного назначения
		упругих деталей ответственного назначения
		силовых деталей ответственного назначения
		упругих деталей неответственного назначения

### 6.1. Сплавы алюминия

№ вопроса	Вопрос	Варианты ответа
6.1.	Дуралюмины – это сплавы системы. . .	Al – Cu – Mg – Mn
		Al – Cu – Si – Mg– Mn
		Al – Cu – Mg – Zn
		Al – Cu – Ni – Fe
6.2.	Алюминиевые сплавы группы В относятся ...	к высокопрочным
		к дуралюминам
		к ковочным
		к литейным

### 7.1. Инструментальные стали

№ вопроса	Вопрос	Варианты ответа
7.1.	Углеродистые инструментальные стали применяются для изготовления ... (несколько вариантов ответа)	упругих элементов
		калибров
		ручного металлообрабатывающего инструмента
		станочного металлообрабатывающего инструмента
7.2.	Стали У8 и У8А по составу различаются содержанием ...	серы и фосфора
		углерода и кремния
		углерода и марганца
		кремния и марганца

### 8.1. Проводниковые и контактные материалы, припой

№ вопроса	Вопрос	Варианты ответа
8.1.	Для проводниковых материалов основными эксплуатационными свойствами являются ...	удельная электрическая проводимость и пластичность
		удельная электрическая проводимость и прочность
		удельная электрическая проводимость и теплоемкость
		удельная электрическая проводимость и окалиностойкость
		чистый алюминий
8.2.	В качестве проводникового материала применяют ...	силумин
		авиаль
		дуралюмин

### 3 семестр

#### Вопросы для допуска к лабораторной работе 1 «Определение электрической прочности воздуха».

1. Цель лабораторной работы.

2. Какие материалы применяют для производства деталей, используемых для сборки электрических аппаратов и обеспечивающих прохождение электрического тока?
3. Как классифицируются материалы по агрегатному состоянию?
4. Как называется свойство материалов проводить электрический ток?
5. Какие вещества называются диэлектриками?
6. Как изменяется электропроводность диэлектрика с увеличением температуры?
7. Что называется поляризацией диэлектриков?
8. Какое оборудование используется в лабораторной работе для испытания изоляции материалов переменным синусоидальным напряжением частотой 50 Гц и выпрямленным напряжением отрицательной полярности?
9. Какие пределы выходного напряжения можно выбрать на установке УПУ-10?
10. От какой величины в испытательной камере осуществляется исследование пробивного напряжения  $U_{пр}$ ?
11. От чего зависит распределение напряженности переменного электрического поля в диэлектрике?
12. Какими частицами преимущественно, производится ударная ионизация в газах?
13. Какие виды поляризации диэлектриков относятся к мгновенной поляризации без выделения теплоты?
14. Как называется вид поляризации диэлектриков нарастающей и убывающей замедленно с выделением теплоты?
15. Как называется поляризация, представляющая собой упругое смещение и деформацию электронных оболочек атомов и ионов?
16. Какая поляризация характерна для твердых тел с ионным строением и обусловливается смещением упруго связанных ионов?
17. Какая поляризация наблюдается в твердых диэлектриках с макроскопически неоднородной структурой, а так же в диэлектриках, содержащих проводящие и полупроводящие включения?
18. Назовите единицы измерения удельных объемных сопротивлений.
19. Укажите свойства, позволяющие отнести материал к изоляционным?
20. Что такое угол диэлектрических потерь?

#### **Вопросы для защиты лабораторной работы 1 «Определение электрической прочности воздуха».**

1. Как называют мощность, рассеиваемую в диэлектрике при воздействии на него электрического поля, и вызывающую нагрев диэлектрика?
2. Что определяет тангенс угла диэлектрических потерь  $tg\delta$ ?
3. От чего зависит тангенс угла диэлектрических потерь  $tg\delta$ ?
4. Что такое пробой диэлектрика?
5. Что называется пробивным напряжением?
6. Какой параметр определяет электрическую прочность диэлектрика?
7. В каких единицах измерения определяется параметр, характеризующий электрическую прочность диэлектриков?
8. Что называется рекомбинацией?
9. Как называется процесс образование электрически заряженных частиц в газообразных диэлектриках, вызванный внешними источниками энергии?
10. Во сколько раз электрическая прочность элегаза больше чем у воздуха?
11. Что является основным недостатком воздуха как изоляции?
12. В каком виде электрического оборудования применяется вакуум, как изоляция?
13. Какой газ обладает наибольшей электрической прочностью?
14. Каковы преимущества газообразных диэлектриков перед остальными видами электроизоляционных материалов?
15. Какой газ является наилучшей охлаждающей средой?
16. Как изменяется пробивное напряжение газа при увеличении давления, начиная с  $P = 0$ ?
17. Какую зависимость устанавливает закон Пашена?
18. Определите пробивное напряжение, при котором наступает пробой воздушного промежутка толщиной 5 мм, имеющего электрическую прочность  $E_{пр} = 3000$  кВ/м.
19. Определите электрическую прочность диэлектрика, если его толщина в месте пробоя составляет 10 см, а пробивное напряжение, при котором наступает пробой, равно 800 кВ.
20. Как изменится электрическая прочность воздуха при нормальном давлении, если промежуток между электродами изменить от 1 см до 0,1 см?

#### **Вопросы для допуска к лабораторной работе 2 «Определение электрической прочности твёрдых диэлектриков».**

1. Цель лабораторной работы.
2. Где применяются твёрдые диэлектрики в электроэнергетике?
3. Какая отличительная особенность пробоя твёрдого диэлектрика от пробоя в газообразном?
4. В чем заключается физическая сущность электрического пробоя?



5. Что произойдёт с диэлектриком при длительном воздействии напряжения, если во внутренних объёмах диэлектрика не устанавливается тепловое равновесие?
6. Какие меры применяют для снижения вероятности возникновения теплового пробоя?
7. От чего зависит электрическая прочность диэлектриков?
8. На какие группы классифицируются твердые диэлектрики поведением при нагреве?
9. Как изменится электрическая прочность твердых диэлектриков пропитанных изоляционными маслами?
10. Дать определение слову полимеры.
11. Какие формы (строения) имеют молекулы полимеров?
12. В результате каких процессов образуются синтетические полимеры?
13. Что происходит с материалом в результате процесса деполимеризации?
14. Привести пример линейных и объёмных полимеров.
15. Опишите состав, свойства внешний вид гетинакса?
16. Опишите состав, свойства внешний вид текстолита?
17. Где применяется полистирол в электротехнике?
18. Где применяется органическое стекло в электротехнике?
19. Какие недостатки резольных смол?
20. Какие электрические характеристики у лавсана?

**Вопросы для защиты лабораторной работы 2 «Определение электрической прочности твёрдых диэлектриков».**

1. Какими свойствами обладает полиэтилен?
2. Какие недостатки у полистирола?
3. Какие области применения поливинилхлорида?
4. Где применяется шеллак?
5. Приведите примеры аморфного вещества.
6. Дать характеристику электроизоляционному материалу канифоли.
7. Как изготавливается резина?
8. Что входит в состав электроизоляционных компаундов?
9. Какие недостатки резины как электроизоляционного материала?
10. Какую область применения в электротехнике имеет слюда?
11. Какое применение битумов в электротехнике?
12. Как классифицируются лаки по назначению?
13. Привести пример воскообразных диэлектриков.
14. Область применения электроизоляционных компаундов?
15. Как подразделяются компаунды по назначению?
16. Перечислить виды электроизоляционных бумаг.
17. Какими преимуществами обладают электроизоляционные бумаги?
18. Расшифровать маркировку изделия - КВМ-170.
19. Из каких компонентов состоят пластмассы?
20. Преимущества электрокерамических материалов?

**Вопросы для допуска к лабораторной работе 3 «Определение удельных электрических сопротивлений твердых диэлектриков».**

1. При каких условиях можно ознакомиться со схемой и устройством установки, заданием и порядком проведения работы?
2. Где возможно подключение образца при проведении работы?
3. Как подключается схема испытательной установки? Что не допускается в схеме подключения?
4. В каком положении должен стоять переключатель шунта гальванометра?
5. Когда можно производить первое измерение?
6. Как определить, что установка подключена к сети?
7. Как установить требуемое напряжение на образце?
8. Порядок действий, если при установке требуемого напряжения на образце, стрелка вольтметра пройдет нужное деление?
9. Через какое время после нажатия кнопки «SBC» следует подать напряжение на образец?
10. Какого светового отклонения указателя гальванометра нужно добиться?
11. Одновременно с каким действием нужно пустить песочные часы?
12. Какие данные нужно зафиксировать и записать, спустя 1 минуту после подачи напряжения на образец?
13. Ваши действия по окончанию измерения?
14. Как производится снятие температурной зависимости?

15. При каких условиях производится снятие зависимости удельного объёмного сопротивления образца (электроизоляционной лакоткани)? График какой зависимости нужно построить исходя из полученных данных?

**Вопросы для защиты лабораторной работы 3 «Определение удельных электрических сопротивлений твердых диэлектриков».**

1. Чем обусловлена низкая электропроводимость диэлектриков?
2. Составные части тока утечки, и чем они обусловлены?
3. Как изменяется удельное поверхностное сопротивление в результате воздействия влаги?
4. Как изменяется удельное сопротивление твердых диэлектриков при повышении температуры? Чем это обусловлено?
5. Какая зависимость обнаруживается при неплотном прилегании электродов к изоляции?
6. Опишите метод определения удельных сопротивлений твердых диэлектриков?
7. В чём особенности метода применения электродов из фольги?
8. Особенности измерения сопротивления высококачественных диэлектриков? Методы определения?
9. Опишите метод непосредственного отклонения?
10. Для чего применяют различное положение шунта гальванометра?

**Вопросы, для устного опроса по теме 8.**

1. Что изучает дисциплина "Электротехническое и конструкционное материаловедение"?
2. Дайте определение слову "материал".
3. Какое агрегатное состояние могут принимать материалы?
4. Назначение конструкционных материалов?
5. Назначение электротехнических материалов?
6. Дайте определение слову "свойство".
7. Какую способность материалов характеризует электропроводность?
8. На какие группы разделены материалы способностью проводить ток?
9. Каким параметром количественно оценивается электропроводность?
10. Какие существуют виды электропроводности?
11. Дайте определение понятию "поляризация".
12. Назовите виды поляризации?

**Вопросы, для устного опроса по теме 9.**

1. Какие основные электрические свойства диэлектриков?
2. Дайте понятие термину "Диэлектрические потери".
3. Из каких составляющих состоит общий ток протекающий в диэлектрике вызванный процессами поляризации?
4. Между какими векторами расположен угол  $\phi$ ?
5. Что определяет тангенс угла диэлектрических потерь?
6. Как зависят потери энергии от  $\operatorname{tg}\delta$ ?
7. Какими составляющими может быть представлено сопротивление изоляции диэлектрика?
8. Чем обусловлена объёмная электропроводность диэлектриков?
9. Чем обусловлена поверхностная электропроводность диэлектриков?
10. Какие явления электрического поля вызывают нагрев диэлектрика?
11. Дайте понятие термину "Пробой диэлектрика".
12. Какое напряжение называется пробивным?
13. Чем определяется электрическая прочность диэлектрика?
14. Какие существуют основные виды пробоя диэлектрика?

**Вопросы, для устного опроса по теме 10.**

1. Приведите примеры газообразных диэлектриков.
2. Где применяются газообразные диэлектрики?
3. Назовите преимущества газообразных диэлектриков.
4. Назовите недостатки газообразного диэлектрика воздуха.
5. Какой электрической прочностью обладает воздух?
6. Какой процесс называется рекомбинацией?
7. Какой процесс называется ионизацией?
8. В каком движении находятся в газе электроны и ионы без действия электрического поля?
9. В каком направлении движутся свободные электроны газообразного диэлектрика под действием электрического поля?

10. Что происходит при соударении свободного электрона и атома?
11. Что такое стример?

#### **Вопросы, для устного опроса по теме 11.**

1. Приведите пример жидких диэлектриков.
2. Назовите области применения в электроэнергетике жидких диэлектриков?
3. Что называется вязкостью?
4. Какой прибор измеряет вязкость?
5. В каких единицах измеряется вязкость?
6. Как изменяется вязкость жидких диэлектриков с увеличением температуры?
7. Что такое кислотное число?
8. Какое значение не должно превышать кислотное число у трансформаторного масла?
9. Как получают минеральные масла?
10. Какой материал является катализатором окисления масла?
11. Как получают конденсаторное масло?
12. Как изменяется электрическая прочность масла при попадании в него воды и различных примесей?
13. Какими электротехническими параметрами характеризуется трансформаторное масло?
14. Поясните понятие "старение" масла.
15. Перечислите причины старения масла.
16. К каким последствиям в электротехнических изделиях приводит процесс "старения" масла?
17. Перечислите меры против "старения" масла?
18. Какой процесс называется регенерацией масла?
19. Какое назначение адсорбентов?
20. Привести пример адсорбентов.
21. Из какого вещества получают синтетический жидкий диэлектрик Совол?
22. Где применяется Совол?
23. Перечислите достоинства и недостатки Совола.
24. Перечислите недостатки жидких диэлектриков.

#### **Вопросы, для устного опроса по теме 12.**

1. Пояснить происхождение слова высокополимерные материалы.
2. Какие строения (форму) имеют молекулы полимеров?
3. Приведите примеры линейных полимеров.
4. Приведите примеры объемных полимеров?
5. Приведите примеры природных полимеров?
6. Приведите примеры синтетических полимеров?
7. На какие группы делятся полимеры по их поведению при нагреве?
8. Какие материалы называются термореактивные?
9. Какие материалы называются термопластичные?
10. В результате каких процессов образуются синтетические полимеры?
11. Пояснить как происходит процесс полимеризации.
12. Пояснить как происходит процесс поликонденсации.
13. Из чего получают полистирол?
14. Недостатки и достоинства полистирола?
15. Электрические показатели полистирола?
16. Где применяют полистирол в энергетике?
17. Из чего получают полиэтилен?
18. Недостатки и достоинства полиэтилен?
19. Электрические показатели полиэтилен?
20. Где применяют полиэтилен в энергетике?
21. Недостатки и достоинства поливинилхлорид?
22. Электрические показатели поливинилхлорид?
23. Где применяют поливинилхлорид энергетике?
24. Недостатки и достоинства органического стекла?
25. Электрические показатели органического стекла?
26. Где применяют органическое стекло в энергетике?
27. Недостатки и достоинства резольных смол?
28. Электрические показатели резольных смол?
29. Где применяют резольные смолы в энергетике?
30. Недостатки и достоинства новолачных смол?
31. Электрические показатели новолачных смол?

32. Где применяют новолачные смолы в энергетике?
33. Недостатки и достоинства лавсана?
34. Электрические показатели лавсана?
35. Где применяют лавсан в энергетике?

### **Вопросы, для устного опроса по теме 13.**

1. Как подразделяют проводники по агрегатному состоянию?
2. Привести примеры газообразных проводников.
3. Привести примеры жидких проводников.
4. Привести примеры твёрдых проводников.
5. Какими свойствами обладают металлы.
6. Привести пример технологических свойств.
7. Привести пример механических свойств.
8. Привести пример физико-химических свойств.
9. Какие величины позволяют количественно оценивать физические свойства металлов?
10. Что такое температура плавления?
11. Что такое температура кристаллизации?
12. Как характеризует металлы коэффициент теплового расширения?
13. Охарактеризовать свойство теплопроводность.
14. Чем обусловлена электропроводность проводников?
15. Какими величинами оценивается свойство проводить электрический ток?
16. Единицы измерения удельной электрической проводимости и удельного электрического сопротивления.
17. Назовите область применения проводниковых материалов.
18. Как влияет температура на величину электрического сопротивления?
19. При каком явлении сопротивление некоторых проводников становится близким к нулю?
20. Как влияют примеси на удельную проводимость металлов?
21. Как влияет на удельную проводимость механическая обработка металла?
22. Какими свойствами обладает металл медь?
23. Каким способом получается проводниковая медь?
24. Как изменяется удельное сопротивление меди с уменьшением температуры?
25. Назовите преимущества и недостатки меди.
26. Как влияют примеси на свойства меди?
27. Какое применение меди в электротехнике?
28. Назовите сплавы на основе меди.
29. Назовите основные металлы входящие в состав бронзы.
30. Назовите основные металлы входящие в состав латуни.
31. Какое применение латуни в электротехнике?
32. Какое применение бронзы в электротехнике?

### **Вопросы, для устного опроса по теме 14.**

1. Как классифицируются материалы по магнитным свойствам?
2. Чем обусловлены магнитные свойства материалов?
3. В каком направлении намагничиваются диамагнетики во внешнем магнитном поле?
4. Чему равен суммарный магнитный момент атома диамагнетика в отсутствии внешнего магнитного поля?
5. Приведите пример материалов относящихся к диамагнетикам.
6. В каком направлении намагничиваются парамагнетики во внешнем магнитном поле?
7. Чему равен суммарный магнитный момент атома парамагнетика в отсутствии внешнего магнитного поля?
8. Что происходит с парамагнетиком при внесении его во внешнее магнитное поле?
9. Что происходит с парамагнетиком при ослаблении внешнего магнитного поля?
10. Какие вещества называются ферромагнетиками?
11. Приведите пример ферромагнетиков?
12. Что представляет собой домен?
13. Какие вещества называются ферримагнетиками?
14. Приведите пример ферримагнетиков?
15. Как называется температура, при которой ферромагнетики теряют свои магнитные свойства и становятся парамагнетиками?
16. В каких материалах наблюдается явление магнитного гистерезиса?
17. Что происходит с материалом при перемагничивании ферромагнетика?
18. Чем отличаются магнитомягкие и магнитотвёрдые вещества?
19. Где нашли применение магнитомягкие материалы?
20. Где нашли применение магнитотвёрдые материалы?

### Вопросы, для устного опроса по теме 15.

1. Явление электропроводности полупроводников.
2. Какие факторы влияют на электропроводность полупроводников?
3. Как повышают проводимость полупроводников?
4. Донорные и акцепторные примеси в полупроводниках.
5. Что является носителем заряда в полупроводниках N-типа?
6. Что является носителем заряда в полупроводниках P-типа?
7. Принцип работы полупроводниковых приборов с PN-переходом.
8. Какие основные полупроводниковые материалы?
9. Германий. Получение германия. Факторы влияющие на удельное сопротивление германия?
10. Кремний. Получение кремния. Факторы влияющие на удельное сопротивление кремния?
11. Селен. Получение селена. Факторы влияющие на удельное сопротивление селена?
12. Применение полупроводников в энергетике.
13. Основные полупроводниковые изделия.
14. Явление, на котором основан принцип работы терморезистора?
15. Принцип работы фоторезистора.

### Вопросы к экзамену "Электротехническое и конструкционное материаловедение"

1. Классификация электротехнических материалов. Основные свойства электротехнических материалов.
2. Электропроводность диэлектриков. Электрические характеристики диэлектриков.
3. Поляризация диэлектриков.
4. Потери энергии в диэлектриках.
5. Пробой диэлектриков.
6. Способы измерения электрических характеристик диэлектриков.
7. Механические, тепловые и физико-химические характеристики электроизоляционных материалов.
8. Значение газообразных диэлектриков.
9. Электропроводность газов.
10. Пробой газов.
11. Классификация и назначение жидких диэлектриков.
12. Минеральные электроизоляционные масла.
13. Основные понятия о высокополимерных материалах.
14. Полимеризационные органические диэлектрики.
15. Поликонденсационные органические диэлектрики.
16. Природные электроизоляционные смолы.
17. Электроизоляционные лаки.
18. Воскообразные диэлектрики.
19. Волокнистые электроизоляционные материалы.
20. Электроизоляционные бумаги.
21. Электроизоляционные пластмассы.
22. Электроизоляционные резины.
23. Электроизоляционная слюда.
24. Миканиты.
25. Электрокерамические материалы.
26. Изоляторная керамика. Стекло и стеклянные изоляторы.
27. Основные свойства проводниковых материалов.
28. Механические свойства металлов.
29. Физико-химические свойства металлов.
30. Электрические свойства металлов.
31. Факторы, влияющие на электрические и механические свойства проводниковых материалов.
32. Явление сверхпроводимости.
33. Проводниковая медь и ее свойства.
34. Бронза. Проводниковый сплав на основе меди.
35. Латунь. Проводниковый сплав на основе меди.
36. Алюминий и его свойства.
37. Проводниковые железо и сталь.
38. Свинец и его свойства.
39. Платина. Благородный металл.
40. Золото. Благородный металл.
41. Вольфрам. Тугоплавкий металл.
42. Молибден. Тугоплавкий металл.

43. Манганины. Проводниковые сплавы высокого сопротивления на основе меди и никеля.
44. Константин его свойства и применение.
45. Нихром, фехраль. Жаростойкие проводниковые сплавы.
46. Ртуть и ее свойства.
47. Электропроводность полупроводников.
48. Основные характеристики и свойства полупроводниковых материалов.
49. Основные полупроводниковые материалы.
50. Германий и его свойства.
51. Кремний и его свойства.
52. Селен и его свойства.
53. Применение карбида кремния.
54. Основные полупроводниковые изделия.
55. Основные свойства и классификация магнитных материалов.
56. Магнитомягкие и магнитотвёрдые материалы.
57. Влияние химического состава и технологии на свойства магнитных материалов.
58. Основные свойства магнитомягких материалов. Технически чистое железо и электротехническая сталь.
59. Магнитомягкие сплавы.
60. Ферриты.
61. Основные свойства магнитотвердых материалов.
62. Магнитные стали.
63. Магнитотвердые сплавы.
64. Магнитотвердые ферриты.
65. Электроугольные материалы и изделия.
66. Клеи и вязущие составы.

МИНИСТЕРСТВО НАУКИ И ВЫСШЕГО ОБРАЗОВАНИЯ  
РОССИЙСКОЙ ФЕДЕРАЦИИ

Новомосковский институт (филиал) федерального государственного бюджетного  
образовательного учреждения высшего образования «Российский химико-  
технологический университет имени Д.И. Менделеева»  
(Новомосковский институт РХТУ им. Д.И. Менделеева)



**Рабочая программа дисциплины**

*Теоретические основы электротехники*

Направление подготовки 13.03.02 Электроэнергетика и электротехника

Направленность (профиль) подготовки Электроснабжение

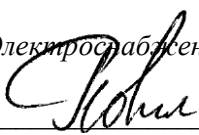
Квалификация (степень) выпускника Бакалавр  
(бакалавр, магистр, дипломированный специалист)

Форма обучения очная

г. Новомосковск – 2021 г.

**Разработчик (ки):**

Доцент кафедры «*Электроснабжение промышленных предприятий*» НИ РХТУ им. Д.И. Менделеева


к. т. н., доцент  /Е.С. Ребенков/  
(подпись)

Программа рассмотрена и одобрена на заседании кафедры «*Электроснабжение промышленных предприятий*»

Протокол № 10 от 30.06.2021 г.

Зав.кафедрой, к. т. н., доцент  /М.Г. Ошурков/

**Эксперт:**

ООО«Промэнергосбыт» к.т.н., генеральный директор  /В.А. Ставцев/  
(место работы) (ученая степень) (должность) (подпись) (ФИО)

Рабочая программа согласована с деканом *Энерго-механического* факультета

Декан факультета, д. т. н., профессор  /В.М. Логачёва/

« 30 » 06 2021 г.

Рабочая программа согласована с руководителем учебно-методического управления Новомосковского института РХТУ им. Д.И. Менделеева.

Руководитель, д. х. н.,  
профессор



/Н.Ф. Кизим/

« 30 » 06 2021 г.



## 1. ОБЩИЕ ПОЛОЖЕНИЯ

### Нормативные документы, используемые при разработке основной образовательной программы

Нормативную правовую базу разработки рабочей программы дисциплины составляют:

Федеральный закон от 29 декабря 2012 года № 273-ФЗ «Об образовании в Российской Федерации» (с учетом дополнений и изменений);

«Порядок организации и осуществления образовательной деятельности по образовательным программам высшего образования — программам бакалавриата, программам специалиста, программам магистратуры», утвержденный приказом Министерства образования и науки РФ от 05.04.2017 N 301;

Федеральный государственный образовательный стандарт высшего образования (ФГОС ВО) (ФГОС-3+) по направлению подготовки 13.03.02 Электроэнергетика и электротехника, утвержденный приказом Министерства образования и науки Российской Федерации от 28.02.2018 г. N 144 (Зарегистрировано в Минюсте России 22.03.2018 г. N 50467) (далее – стандарт);

Нормативно-методические документы Минобрнауки России;

Устав ФГБОУ ВО РХТУ им. Д.И. Менделеева;

Положение о Новомосковском институте (филиале) РХТУ им. Д.И. Менделеева.

Локальные акты Новомосковского института (филиала) РХТУ им. Д.И. Менделеева (далее Институт).

### Область применения программы

Программа дисциплины является частью основной профессиональной образовательной программы по направлению подготовки 13.03.02 Электроэнергетика и электротехника, направленность (профиль) Электроснабжение (уровень бакалавриата), соответствующей требованиям ФГОС ВО 13.03.02 Электроэнергетика и электротехника, утвержденный приказом Министерства образования и науки Российской Федерации от 28.02.2018 г. N 144 (Зарегистрировано в Минюсте России 22.03.2018 г. N 50467)

## 2. ЦЕЛЬ И ЗАДАЧИ ОСВОЕНИЯ УЧЕБНОЙ ДИСЦИПЛИНЫ

Целью освоения дисциплины является сформировать логическое мышление, характерное для данной дисциплины: выработать у студентов знание принципов и законов, лежащих в основе теоретических расчётов элементов и схем электрических и магнитных цепей, методов и алгоритмов расчёта схем постоянного, переменного синусоидального и несинусоидального тока линейных и нелинейных цепей; привить навыки составления расчётных схем электротехнических устройств.

Задачи преподавания дисциплины:

- приобретение знаний об теоретических основах электротехники, расчет цепей постоянного и переменного тока;
- приобретение знаний о применении расчетов электрических трехфазных цепей;
- формирование и развитие умений рассчитывать переходные процессы в электрических цепях;
- формирование и развитие умений использовать физические законы для описания электромагнитных явлений в электрических цепях;
- приобретение и формирование навыков владения методами расчета электромагнитных полей;
- приобретение и формирование навыков владения методами исследования явлений в электрических полях.

## 3. МЕСТО ДИСЦИПЛИНЫ В СТРУКТУРЕ ООП

Дисциплина – «Теоретические основы электротехники» относится к базовой части блока 1 Дисциплины (модули). Является обязательной для освоения в 3, 4 и 5 семестрах, на 2 и 3 курсах.

Дисциплина базируется на курсах базовых дисциплин: «Математика», «Физика», «Электротехническое и конструкционное материаловедение» и является основой для последующих дисциплин: «Электрические станции и подстанции», «Электроэнергетические системы и сети», «Релейная защита и автоматизация электроэнергетических систем», «Техника высоких напряжений», «Электроснабжение», «Потребители и режимы электропотребления», «Эксплуатация систем электроснабжения», «Энергоаудит предприятий и организаций», «Электротехнологические установки и типовой электропривод» и для подготовки выпускной квалификационной работы.

## 4. ПЛАНИРУЕМЫЕ РЕЗУЛЬТАТЫ ОБУЧЕНИЯ ПО ДИСЦИПЛИНЕ, ОБЕСПЕЧИВАЮЩИЕ ДОСТИЖЕНИЕ ПЛАНИРУЕМЫХ РЕЗУЛЬТАТОВ ОСВОЕНИЯ ОБРАЗОВАТЕЛЬНОЙ ПРОГРАММЫ

Изучение дисциплины направлено на формирование следующих компетенций:

Компетенции	Индикаторы достижения компетенций	Перечень планируемых результатов обучения по дисциплине
1	2	3
ОПК-2 Способен применять соответствующий физико-математический аппарат, методы анализа и моделирования, теоретического и экспериментального исследования при решении профессиональных задач	ОПК-3.8 Способен применять методы анализа и моделирования при решении профессиональных задач	<b>Знать:</b> - методы анализа и моделирования, теоретического и экспериментального исследования при решении профессиональных задач (ОПК-3.8) <b>Уметь:</b> - применять соответствующий физико-математический аппарат, методы анализа и моделирования при решении профессиональных задач (ОПК-3.8) <b>Владеть:</b> - навыками анализа и моделирования при решении профессиональных задач (ОПК-3.8)
	ОПК-3.9 Способен применять методы теоретического и экспериментального исследования при решении профессиональных задач	<b>Знать:</b> - методы теоретического и экспериментального исследования при решении профессиональных задач (ОПК-3.9) <b>Уметь:</b> - применять методы теоретического и экспериментального исследования при решении профессиональных задач (ОПК-3.9) <b>Владеть:</b>

		- навыками теоретического и экспериментального исследования при решении профессиональных задач (ОПК-3.9)
ОПК-4  Способен использовать методы анализа и моделирования электрических цепей и электрических машин	ОПК-4.1 Использует методы анализа и моделирования линейных и нелинейных цепей постоянного и переменного тока	<b>Знать:</b> - методы анализа и моделирования линейных и нелинейных цепей постоянного тока (ОПК-4.1) <b>Уметь:</b> - использовать методы анализа и моделирования линейных и нелинейных цепей постоянного тока (ОПК-4.1) <b>Владеть:</b> - навыками расчета линейных и нелинейных цепей постоянного тока (ОПК-4.1)
	ОПК-4.2 Использует методы расчета переходных процессов в электрических цепях постоянного и переменного тока	<b>Знать:</b> - методы расчета переходных процессов в электрических цепях постоянного и переменного тока (ОПК-4.2) <b>Уметь:</b> - проводить расчет переходных процессов в цепях постоянного и переменного тока (ОПК-4.2) <b>Владеть:</b> - навыками расчета переходных процессов в цепях постоянного и переменного тока (ОПК-4.2)
	ОПК-4.3 Применяет знание основ теории электромагнитного поля и цепей с распределенными параметрами	<b>Знать:</b> - основы теории электромагнитного поля и цепей с распределенными параметрами (ОПК-4.3) <b>Уметь:</b> - применять знания основ теории электромагнитного поля - проводить расчеты цепей с распределенными параметрами (ОПК-4.3) <b>Владеть:</b> - навыками расчета электромагнитных полей и цепей с распределенными параметрами (ОПК-4.3)

Этап освоения: базовый.

## 5. СТРУКТУРА И СОДЕРЖАНИЕ ДИСЦИПЛИНЫ

### 5.1. Объем дисциплины и виды учебной работы

Общая трудоемкость дисциплины составляет **396** часа или **11** зачетные единицы (з.е).

Вид учебной работы	Всего ак.час.	Семестры ак.час		
		3	4	5
<b>Контактная работа - аудиторные занятия, в том числе:</b>	<b>228,6</b>	<b>52</b>	<b>85,3</b>	<b>91,3</b>
Лекции	54	18	18	18
Практические занятия (ПЗ)	86	16	34	36
Лабораторные работы (ЛР)	86	18	32	36
Консультация перед экзаменом	2	-	1	1
Контроль:Экзамен	0,6	-	0,3	0,3
<b>Самостоятельная работа (всего)</b>	<b>87</b>	<b>20</b>	<b>23</b>	<b>44</b>
<b>Контактная самостоятельная работа</b> (групповые консультации и индивидуальная работа обучающихся с педагогическим работником)	2,7	0,9	0,9	0,9
<b>В том числе другие виды СР</b>				
Проработка лекционного материала	20	4	4	12
Подготовка к практическим занятиям	21	4	5	12
Подготовка к лабораторным занятиям	22	4	6	12
Подготовка к контрольным работам	12	4	4	4
Подготовка индивидуального задания	9,3	3,1	3,1	3,1
<b>Контактная работа – промежуточная аттестация</b>	<b>80,4</b>	-	<b>35,7</b>	<b>44,7</b>
Подготовка к экзамену	80,4	-	35,7	44,7
<b>Аттестация (зачет, экзамен, экзамен)</b>				
<b>Общая трудоемкость</b>	<b>ак.час.</b>	<b>396</b>	<b>72</b>	<b>144</b>
	<b>з.е.</b>	<b>11</b>	<b>2</b>	<b>5</b>

### 5.2. Разделы (модули) дисциплины, виды занятий и формируемые компетенции 3 семестр

№ раздела	Наименование темы (раздела) дисциплины	Лекции час.	Занятия семинарского типа		экзамен. конс.	СРС* час.	Контроль	Всего час.	Формы текущего контроля**	Код формируемой компетенции
			Практ. занятия час.	Лаб. занятия час.						
1	Элементы и свойства электрических цепей.	2	2	2		4		10	УО	ОПК-3 ОПК-4
2	Свойства и методы расчёта линейных цепей с источниками постоянного напряжения и тока.	4	4	4		4		16	ИЗ УО	ОПК-3 ОПК-4
3	Свойства и методы расчёта линейных цепей с источниками синусоидальных э.д.с. и токов.	4	4	4		4		16	КР1	ОПК-3 ОПК-4
4	Топологические методы анализа цепей.	4	2	4		4		14	КР2	ОПК-3 ОПК-4
5	Расчёт и анализ трёхфазных цепей.	4	4	4		4		16	ИЗ УО	ОПК-3 ОПК-4
	<i>Вид аттестации (зачет)</i>				-			-		
	<b>Всего</b>	18	16	18		20		72		

#### 4 семестр

№ раздела	Наименование темы (раздела) дисциплины	Лекции час.	Занятия семинарского типа		экзамен. конс.	СРС* час.	Контроль	Всего час.	Формы текущего контроля**	Код формируемой компетенции
			Практ. занятия час.	Лаб. занятия час.						
6	Свойства и методы расчёта электрических цепей с периодическими негармоническими напряжениями и токами.	2	4	2		4		12	ИЗ УО	ОПК-3 ОПК-4
7	Четырёхполюсники.	4	8	8		6		26	КР3	ОПК-3 ОПК-4
8	Элементы теории фильтров.	4	6	6		4		20	ИЗ	ОПК-3 ОПК-4
9	Переходные процессы в линейных цепях и методы их расчёта.	4	8	8		5		25	КР4	ОПК-3 ОПК-4
10	Цепи с распределёнными параметрами.	4	8	8		4		24	ИЗ УО	ОПК-3 ОПК-4
	<i>Подготовка к экзамену</i>						35,7	35,7		
	<i>Консультация перед экзаменом</i>				1			1		
	<i>Вид аттестации (экзамен)</i>				0,3			0,3		
	<b>Всего</b>	18	34	32	1,3	23	35,7	144		

#### 5 семестр

№ раздела	Наименование темы (раздела) дисциплины	Лекции час.	Занятия семинарского типа		экзамен. конс.	СРС* час.	Контроль	Всего час.	Формы текущего контроля**	Код формируемой компетенции
			Практ. занятия час.	Лаб. занятия час.						
11	Элементы синтеза линейных цепей с сосредоточенными параметрами.	2	4	4		4		14	ИЗ УО	ОПК-3 ОПК-4
12	Нелинейные электрические и магнитные цепи и методы их расчёта.	4	8	8		10		30	КР5	ОПК-3 ОПК-4
13	Основные свойства и методы расчёта электростатических полей.	4	8	8		10		30	ИЗ УО	ОПК-3 ОПК-4
14	Электрическое поле и магнитное поле постоянных токов.	4	8	8		10		30	КР6	ОПК-3 ОПК-4
15	Переменное электромагнитное поле.	4	8	8		10		30	ИЗ УО	ОПК-3 ОПК-4
	<i>Подготовка к экзамену</i>						44,7	44,7		
	<i>Консультация перед</i>				1			1		

	экзаменом								
	Вид аттестации (экзамен)				0,3			0,3	
	<b>Всего</b>	18	36	36	1,3	44	44,7	180	

\*\* устный опрос (УО), контрольный пункт (КП), контрольная работа (КР), индивидуальное задание (ИЗ).

### 5.3. Содержание дисциплины

№ раздела	Наименование раздела дисциплины	Содержание раздела
1.	Элементы и свойства электрических цепей.	Классификация электрических цепей и их элементов. Схема электрической цепи и её основные уравнения. Режимы работы источников электрической энергии. Эквивалентные преобразования в электрической цепи постоянного тока.
2.	Свойства и методы расчёта линейных цепей с источниками постоянного напряжения и тока.	Расчёт цепей методом эквивалентных преобразований. Расчёт сложных цепей методом законов Кирхгофа, контурных токов, узловых потенциалов. Потенциальная диаграмма. Метод двух узлов. Баланс мощностей. Принцип наложения. Принцип компенсации. Линейные соотношения между напряжениями и токами. Теорема об эквивалентном генераторе. Применение ЭВМ для расчёта цепей постоянного тока.
3.	Свойства и методы расчёта линейных цепей с источниками синусоидальных э.д.с. и токов.	Основные понятия о цепях с источниками синусоидальных э.д.с. и токов. Символическое изображение синусоидальных функций. Законы Кирхгофа в комплексной форме. Электрическая цепь с идеальным, резистивным, индуктивным и ёмкостным элементами. Последовательное и параллельное соединение в цепи синусоидального тока. Комплексные сопротивления и проводимости. Эквивалентные схемы замещения пассивного двухполюсника. Методы расчёта и анализа электрических цепей с источниками синусоидальных э.д.с. и токов. Электрические процессы в цепи синусоидального тока. Выражение мощности в комплексной форме. Резонанс напряжений. Резонанс токов. Круговые диаграммы. Параметры, характеризующие индуктивно связанные цепи. Последовательное и параллельное соединения индуктивно связанных цепей. Расчёт разветвлённых цепей при наличии взаимной индуктивности. Трансформатор в линейном режиме.
4	Топологические методы анализа цепей.	Топологические методы анализа электрических цепей. Основные определения. Способы соединения трёхфазных цепей. Трёхфазная цепь, соединённая в звезду при симметричной и несимметричной нагрузке.
5	Расчёт и анализ трёхфазных цепей.	Трёхфазная цепь, соединённая в треугольник при симметричной и несимметричной нагрузке. Исследование аварийных режимов в трёхфазных цепях. Мощность трёхфазной цепи. Экономические преимущества применения трёхфазных цепей. Метод симметричных составляющих.
6	Свойства и методы расчёта электрических цепей с периодическими негармоническими напряжениями и токами.	Возникновение в цепи несинусоидальных э.д.с., токов и напряжений. Разложение периодической несинусоидальной в тригонометрический ряд. Виды периодических кривых. Максимальное действующее и среднее значение несинусоидальных кривых. Коэффициенты, характеризующие форму несинусоидальных кривых. Расчёт цепей с несинусоидальными периодическими э.д.с. и токами. Резонанс при несинусоидальных э.д.с. и токах. Мощность периодических токов. Особенности работы трёхфазных цепей при периодических несинусоидальных э.д.с.
7	Четырёхполюсники.	Определение четырёхполюсника. Основные уравнения четырёхполюсника. Симметричный и несимметричный четырёхполюсник. Определение коэффициентов четырёхполюсника. Режим четырёхполюсника при нагрузке. Характеристические параметры симметричного четырёхполюсника. Характеристические параметры несимметричного четырёхполюсника. Уравнение четырёхполюсника в гиперболических функциях.
8	Элементы теории фильтров.	Симметричные реактивные фильтры нижних и верхних частот. Симметричные реактивные полосные и заграждающие фильтры.
9	Переходные процессы в линейных цепях и методы их расчёта.	Математические основы анализа переходных процессов. Законы коммутации. Переходный процесс в RL-цепи при постоянном источнике э.д.с. Переходный процесс в RL-цепи при синусоидальном источнике э.д.с. Переходный процесс в RC-цепи при источнике постоянной э.д.с. и синусоидальной э.д.с. Переходный процесс в RLC-цепи. Общий случай расчёта переходных процессов классическим методом. Преобразование Лапласа. Операторный метод расчёта переходных процессов. Теорема разложения. Методика расчёта переходных процессов при различных видах корней характеристического уравнения. Расчёт переходных процессов при воздействии э.д.с. и токов произвольной формы. Расчёт переходных процессов методом переменных состояний.

10	Цепи с распределёнными параметрами.	Цепочечные схемы. Основные определения цепей с распределёнными параметрами. Уравнения однофазной линии в общем виде. Решение уравнений однофазной линии в режиме постоянного и переменного напряжения. Неискажающая линия. Бегущие волны и линии. Прямая и обратная волны. Фазовая скорость в длинной линии. Коэффициенты отражения волн в линии. Линии без потерь. Распределение напряжения и тока вдоль длинной линии. Уравнение линии в переходном процессе и их решение
11	Элементы синтеза линейных цепей с сосредоточенными параметрами.	Элементы синтеза линейных цепей с сосредоточенными параметрами. Характерные нелинейности. Параметры нелинейного сопротивления. Графический метод расчёта простейших цепей постоянного тока.
12	Нелинейные электрические и магнитные цепи и методы их расчёта.	Графический метод расчёта сложных нелинейных цепей. Графо-аналитический метод. Характеристики магнитной цепи. Расчёт неразветвлённой магнитной цепи. Расчёт сложной магнитной цепи. Параметры нелинейной индуктивности и ёмкости. Нелинейная индуктивность: схема замещения без учёта потока рассеяния. Уравнения, векторная диаграмма нелинейной индуктивности с учётом потока рассеяния. Уравнения трансформатора. Расчёт нелинейной цепи по действующим значениям. Резонансные явления в нелинейной цепи. Анализ по мгновенным значениям цепей с вентильми. Особые нелинейные цепи. Анализ переходных процессов в нелинейных цепях.
13	Основные свойства и методы расчёта электростатических полей.	Основные уравнения электростатики. Электрическое поле заряженной оси и двух осей.
14	Электрическое поле и магнитное поле постоянных токов.	Электрическое поле и ёмкость: системы цилиндр – плоскость; двухпроводной линии. Электрическое поле и ёмкость: многопроводной линии; коаксиального кабеля. Анализ и расчёт электрического поля постоянного тока. Расчёт сферического заземлителя. Анализ и расчёт магнитного поля проводника с постоянным током. Индуктивность линии, кабеля.
15	Переменное электромагнитное поле.	Уравнения Максвелла для мгновенных значений и в комплексной форме. Теорема Умова-Поинтинга. Анализ передачи энергии. Плоская электромагнитная волна. Поверхностный эффект. Экранирование.

#### 5.4. Тематический план практических занятий

№ п/п	№ раздела дисциплины	Тематика практических занятий (семинаров)	Трудоемкость час.	Формы текущего контроля	Код формируемой компетенции
1	1	Элементы и свойства электрических цепей.	2	УО, ИЗ	ОПК-3, ОПК-4
2	2	Свойства и методы расчёта линейных цепей с источниками постоянного напряжения и тока.	4	КР1	ОПК-3, ОПК-4
3	3	Свойства и методы расчёта линейных цепей с источниками синусоидальных э.д.с. и токов.	4	КР2	ОПК-3, ОПК-4
4	4	Топологические методы анализа цепей.	2	УО	ОПК-3, ОПК-4
5	5	Расчёт и анализ трёхфазных цепей.	4	УО	ОПК-3, ОПК-4
6	6	Свойства и методы расчёта электрических цепей с периодическими негармоническими напряжениями и токами.	4	КР3 ИЗ	ОПК-3, ОПК-4
7	7	Четырёхполюсники.	8	УО	ОПК-3, ОПК-4
8	8	Элементы теории фильтров.	6	УО, ИЗ	ОПК-3, ОПК-4
9	9	Переходные процессы в линейных цепях и методы их расчёта.	8	КР4	ОПК-3, ОПК-4
10	10	Цепи с распределёнными параметрами.	8	УО, ИЗ	ОПК-3, ОПК-4
11	11	Элементы синтеза линейных цепей с сосредоточенными параметрами.	4	УО	ОПК-3, ОПК-4
12	12	Нелинейные электрические и магнитные цепи и методы их расчёта.	8	КР5 ИЗ	ОПК-3, ОПК-4
13	13	Основные свойства и методы расчёта электростатических полей.	8	УО	ОПК-3, ОПК-4
14	14	Электрическое поле и магнитное поле постоянных токов.	8	КР6 ИЗ	ОПК-3, ОПК-4
15	15	Переменное электромагнитное поле.	8	УО	ОПК-3, ОПК-4

### 5.5. Тематический план лабораторных работ

№ п/п	№ раздела дисциплины	Наименование лабораторных работ	Трудоёмкость час.	Форма контроля	Код формируемой компетенции
1.	1	Линейная цепь постоянного тока. Принцип наложения.	2	Отчет. «Защита»	ОПК-3, ОПК-4
2.	2	Активный двухполюсник постоянного тока.	4	Отчет. «Защита»	ОПК-3, ОПК-4
3.	3	Резонанс напряжений в цепи синусоидального тока. Резонанс токов в разветвлённой цепи синусоидального тока.	4	Отчет. «Защита»	ОПК-3, ОПК-4
4.	4	Линейные электрические цепи с взаимной индуктивностью.	4	Отчет. «Защита»	ОПК-3, ОПК-4
5.	5	Трёхфазные цепи, соединённые звездой. Трёхфазные цепи, соединённые треугольником	4	Отчет. «Защита»	ОПК-3, ОПК-4
6.	6	Несинусоидальные цепи.	2	Отчет. «Защита»	ОПК-3, ОПК-4
7.	7	Четырёхполюсники.	8	Отчет. «Защита»	ОПК-3, ОПК-4
8.	8	Фильтры.	6	Отчет. «Защита»	ОПК-3, ОПК-4
9.	9	Переходные процессы.	8	Отчет. «Защита»	ОПК-3, ОПК-4
10.	10	Цепи с распределёнными параметрами	8	Отчет. «Защита»	ОПК-3, ОПК-4
11.	11	Нелинейные элементы в цепи постоянного тока.	4	Отчет. «Защита»	ОПК-3, ОПК-4
12.	12	Нелинейная индуктивность в цепи переменного тока.	8	Отчет. «Защита»	ОПК-3, ОПК-4
13.	13	Феррорезонанс напряжений.	8	Отчет. «Защита»	ОПК-3, ОПК-4
14.	14	Выпрямление переменного тока	8	Отчет. «Защита»	ОПК-3, ОПК-4
15.	15	Электромагнитное поле	8	Отчет. «Защита»	ОПК-3, ОПК-4

### 5.6. Курсовые работы

Курсовые работы не предусмотрены.

### 5.7. Внеаудиторная СРС

Внеаудиторная СРС направлена на поиск информации в ЭБС и ее использовании при выполнении домашнего задания, являющегося расчетом тех же параметров, что и при контактной работе, но при других условиях.

### 5.8. Индивидуальное задание

В процессе изучения курса «Теоретические основы электротехники» студент получает задание для индивидуальной работы. Пример расчета и варианты заданий приводятся в методических указаниях для самостоятельной работы, а также перечень индивидуальных заданий приведен в Приложении 2.

Индивидуальное задание оценивается по следующим критериям:

- Степень и уровень выполнения задания;
- Аккуратность в оформлении работы;
- Использование специальной литературы;
- Сдача домашнего задания в срок.

## 6. ОЦЕНОЧНЫЕ МАТЕРИАЛЫ

### Текущий контроль успеваемости, обеспечивающий оценивание хода освоения дисциплины

Для оценивания результатов обучения в виде знаний текущий контроль организуется в формах:

- устного опроса (фронтальной беседы, индивидуального опроса, докладов);
- проверки контрольных заданий (вывод формул, их преобразование);
- индивидуального задания.

Для оценивания результатов обучения в виде умений и навыков (владений) текущий контроль организуется в формах:

- проверки письменных заданий (решения простых и/или сложных практико-ориентированных заданий); простые задания используются для оценки умений. Они представляют собой задачи в одно или два действия. Сложные задания используются для оценки навыков. Они представляют собой расчет индивидуального задания, которое выдается студенту в соответствии с примерами контрольных задач, но с новыми параметрами;
- проверки выполнения необходимых расчетов одного или нескольких параметров, определяемых в лабораторных работах, но в условиях отличных от заданных ранее;

– проверки правильности выполнения индивидуального задания.

Отдельно оцениваются личностные качества студента (аккуратность, исполнительность, инициативность) – работа у доски, своевременная сдача контрольных пунктов, отчетов к лабораторным работам и письменных домашних заданий.

**Критерии для оценивания устного опроса**

Оценка «отлично» выставляется в случае, если студент свободно оперирует приобретенными знаниями, умениями, применяет их в ситуациях повышенной сложности.

Оценка «хорошо» выставляется в случае, если студент оперирует приобретенными знаниями, умениями, применяет их в стандартных ситуациях, но допускает незначительные ошибки, неточности, затруднения при аналитических операциях, переносе знаний и умений на новые, нестандартные ситуации.

Оценка «удовлетворительно» выставляется в случае, если студент допускает существенные ошибки, проявляет отсутствие знаний, умений, по отдельным темам (не более 33%), испытывает значительные затруднения при оперировании знаниями и умениями при их переносе на новые ситуации.

Оценка «неудовлетворительно» выставляется в случае, если студент демонстрирует полное отсутствие или явную недостаточность (менее 33%) знаний, умений в соответствии с планируемыми результатами обучения.

**Критерии для оценивания контрольной работы**

Оценка «отлично» выставляется в случае, если студент решил все предложенные ему задачи.

Оценка «хорошо» выставляется в случае, если студент допускает незначительные ошибки, неточности, при решении предложенных ему задач.

Оценка «удовлетворительно» выставляется в случае, если студент допускает существенные ошибки, проявляет отсутствие знаний, умений по отдельным задачам (не более 33%).

Оценка «неудовлетворительно» выставляется в случае, если студент демонстрирует полное отсутствие или явную недостаточность (менее 33%) знаний, умений при решении предложенных ему задач.

**Критерии для оценивания индивидуальной работы**

Оценка «отлично» выставляется в случае, если студент решил все предложенные ему задачи.

Оценка «хорошо» выставляется в случае, если студент допускает незначительные ошибки, неточности, при решении предложенных ему задач.

Оценка «удовлетворительно» выставляется в случае, если студент допускает существенные ошибки, проявляет отсутствие знаний, умений по отдельным задачам (не более 33%).

Оценка «неудовлетворительно» выставляется в случае, если студент демонстрирует полное отсутствие или явную недостаточность (менее 33%) знаний, умений при решении предложенных ему задач.

**Промежуточная аттестация**

Промежуточная аттестация обучающихся – оценивание промежуточных и окончательных результатов обучения по дисциплине. Промежуточная аттестация осуществляется в форме зачета (3 семестр), экзамена (4 семестр) и экзамена (5 семестр).

Результаты текущей и промежуточной аттестации каждого обучающегося по дисциплине фиксируются в электронной информационно-образовательной среде Института в соответствии с требованиями Положения об электронной информационно-образовательной среде Новомосковского института (филиала) федерального государственного бюджетного образовательного учреждения высшего образования «Российский химико-технологический университет имени Д.И. Менделеева».

**6.1 Система оценивания результатов промежуточной аттестации и критерии выставления оценок**

**Описание показателей и критериев оценивания сформированности части компетенции по дисциплине**

<p>ОПК-3</p> <p>Способен применять соответствующий физико-математический аппарат, методы анализа и моделирования, теоретического и экспериментального исследования при решении профессиональных задач</p> <p>ОПК-4</p> <p>Способен использовать методы анализа и моделирования электрических цепей и электрических машин</p>	<p>Формирование знаний</p>	<p>Сформированность знаний (полнота, глубина, осознанность)</p>	<p><b>Знать:</b></p> <ul style="list-style-type: none"> <li>- методы анализа и моделирования, теоретического и экспериментального исследования при решении профессиональных задач</li> <li>- методы теоретического и экспериментального исследования при решении профессиональных задач</li> <li>- методы анализа и моделирования линейных и нелинейных цепей постоянного тока</li> <li>- методы расчета переходных процессов в электрических цепях постоянного и переменного тока</li> <li>- основы теории электромагнитного поля и цепей с распределенными параметрами</li> </ul>
	<p>Формирование умений</p>	<p>Сформированность умений (прочность, последовательность, правильность, результативность, рефлексивность)</p>	<p><b>Уметь:</b></p> <ul style="list-style-type: none"> <li>- применять соответствующий физико-математический аппарат, методы анализа и моделирования при решении профессиональных задач</li> <li>- применять методы теоретического и экспериментального исследования при решении профессиональных задач</li> <li>- использовать методы анализа и моделирования линейных и нелинейных цепей постоянного тока</li> <li>- проводить расчет переходных процессов в цепях постоянного и переменного тока</li> <li>- применять знания основ теории электромагнитного поля</li> <li>- проводить расчеты цепей с распределенными параметрами</li> </ul>
	<p>Формирование навыков и (или) опыта деятельности</p>	<p>Сформированность навыков и (или) опыта деятельности (качественность, скорость,</p>	<p><b>Владеть:</b></p> <ul style="list-style-type: none"> <li>- навыками анализа и моделирования при решении профессиональных задач</li> <li>- навыками теоретического и экспериментального исследования при решении профессиональных задач</li> </ul>

		автоматизм, редуцированность действий)	- навыками расчета линейных и нелинейных цепей постоянного тока - навыками расчета переходных процессов в цепях постоянного и переменного тока - навыками расчета электромагнитных полей и цепей с распределенными параметрами
--	--	--	--

### 6.2. Цель контроля, вид контроля и условия достижения цели контроля

Цель контроля	Постановка задания	Вид контроля	Условие достижения цели контроля
Выявление уровня знаний, умений, овладения навыками по дисциплине	Задания ставятся в соответствии с алгоритмом действий, лежащих в основе знаний, умения, овладения навыками	Текущий Оценивание достижения планируемых результатов обучения по дисциплине (модулю), обеспечивающие достижение планируемых результатов освоения образовательной программы	Цель контроля достигается при выполнении обучающимися соответствующих заданий требующих действий, контрольных задач, упражнений

#### Пример задания для оценки уровня сформированности части компетенции по дисциплине

Определить:

Добротность, резонансную частоту при резонансе токов в параллельной LC-цепи

От каких параметров зависит добротность последовательного контура.

### 6.3. Шкала оценки и критерии уровня сформированности компетенций по дисциплине при текущей аттестации

Компетенция	Показатели текущего контроля	Уровень сформированности компетенции		
		высокий	пороговый	не сформирована
ОПК-3 Способен применять соответствующий физико-математический аппарат, методы анализа и моделирования, теоретического и экспериментального исследования при решении профессиональных задач	выполнение лабораторных работ	в полном объеме с оценкой* «отлично» или «хорошо».	в полном объеме с оценкой «удовлетворительно»	не выполнены в полном объеме ко времени контроля
	контрольные работы	с оценкой «отлично» или «хорошо».	с оценкой «удовлетворительно»	с оценкой «неудовлетворительно»
ОПК-4 Способен использовать методы анализа и моделирования электрических цепей и электрических машин	уровень использования дополнительной литературы	использует самостоятельно	по указанию преподавателя	с помощью преподавателя

#### \*Критерии оценивания

Оценка «отлично» выставляется в случае, если студент демонстрирует полное соответствие знаний, умений, навыков приведенным в таблицах показателям, оперирует приобретенными знаниями, умениями, применяет их в ситуациях повышенной сложности.

Оценка «хорошо» выставляется в случае, если студент демонстрирует частичное соответствие знаний, умений, навыков приведенным в таблицах показателям: основные знания, умения освоены, но допускаются незначительные ошибки, неточности, затруднения при аналитических операциях, переносе знаний и умений на новые, нестандартные ситуации.

Оценка «удовлетворительно» выставляется в случае, если студент демонстрирует неполное соответствие знаний, умений, навыков приведенным в таблицах показателям: в ходе контрольных мероприятий студент показывает владение менее 50% приведенных показателей, допускаются значительные ошибки, проявляется отсутствие знаний, умений, навыков по ряду показателей, студент испытывает значительные затруднения при оперировании знаниями и умениями при их переносе на новые ситуации.

Оценка «неудовлетворительно» выставляется в случае, если студент демонстрирует полное отсутствие или явную недостаточность (менее 33%) знаний, умений, навыков в соответствии с планируемыми результатами обучения.

### 6.4. Шкала оценивания уровня сформированности компетенций при промежуточной аттестации обучающихся по дисциплине

Компетенция	Показатели оценки (дескрипторы) и результаты достижения планируемых результатов обучения по дисциплине	Уровень сформированности компетенции			
		высокий	пороговый	не сформирована	
		оценка «отлично»	оценка «хорошо»	оценка «удовлетворительно»	оценка «неудовлетворительно»
	1. Уровень усвоения материала,	Демонстрирует	Демонстрирует	Демонстрирует	Демонстрирует



	<p>предусмотренного программой.</p> <p>2. Уровень выполнения заданий, предусмотренных программой.</p> <p>3. Уровень изложения (культура речи, аргументированность, уверенность).</p> <p>4. Уровень использования справочной литературы.</p> <p>5. Уровень раскрытия причинно-следственных связей.</p> <p>6. Ответы на вопросы: полнота, аргументированность, убежденность.</p> <p>7. Ответственное отношение к работе, стремление к достижению высоких результатов, готовность к дискуссии.</p>	<p>полное понимание проблемы. Все требования, предъявляемые к заданию выполнены</p>	<p>т понимание проблемы. Большинство требований, предъявляемых к заданию выполнены.</p>	<p>понимание проблемы. В основном требования, предъявляемые к заданию, выполнены.</p>	<p>непонимание проблемы. Задания не выполнены</p>
<p>ОПК-3 Способен применять соответствующий физико-математический аппарат, методы анализа и моделирования, теоретического и экспериментального исследования при решении профессиональных задач</p> <p>ОПК-4 Способен использовать методы анализа и моделирования электрических цепей и электрических машин</p>	<p><b>Знать:</b></p> <ul style="list-style-type: none"> <li>- методы анализа и моделирования, теоретического и экспериментального исследования при решении профессиональных задач</li> <li>- методы теоретического и экспериментального исследования при решении профессиональных задач</li> <li>- методы анализа и моделирования линейных и нелинейных цепей постоянного тока</li> <li>- методы расчета переходных процессов в электрических цепях постоянного и переменного тока</li> <li>- основы теории электромагнитного поля и цепей с распределенными параметрами</li> </ul> <p><b>Уметь:</b></p> <ul style="list-style-type: none"> <li>- применять соответствующий физико-математический аппарат, методы анализа и моделирования при решении профессиональных задач</li> <li>- применять методы теоретического и экспериментального исследования при решении профессиональных задач</li> <li>- использовать методы анализа и моделирования линейных и нелинейных цепей постоянного тока</li> <li>- проводить расчет переходных процессов в цепях постоянного и переменного тока</li> <li>- применять знания основ теории электромагнитного поля</li> <li>- проводить расчеты цепей с распределенными параметрами</li> </ul> <p><b>Владеть:</b></p> <ul style="list-style-type: none"> <li>- навыками анализа и моделирования при решении профессиональных задач</li> <li>- навыками теоретического и экспериментального исследования при решении профессиональных задач</li> <li>- навыками расчета линейных и нелинейных цепей постоянного тока</li> <li>- навыками расчета переходных процессов в цепях постоянного и переменного тока</li> <li>- навыками расчета электромагнитных полей и цепей с распределенными параметрами</li> </ul>	<p><i>Полные ответы на все теоретические вопросы теста. Практические задания выполнены в полном объеме. Получены правильные значения всех расчетных (определяемых) величин.</i></p>	<p><i>Ответы по существу на все теоретические вопросы теста. Практические задания выполнены. Допущена неточность в расчете (определении) расчетной величины.</i></p>	<p><i>Ответы по существу на все теоретические вопросы теста, но не имеется доказательств, выводов, обоснований. Намечены схемы решения предложенных практических заданий</i></p>	<p><i>Ответы менее чем на половину теоретических вопросов теста. Решение практических заданий не предложено</i></p>

#### 6.5. Оценочные материалы для текущего контроля

##### Вопросы (задания), включаемые в контрольные пункты

Контрольный пункт 1

Вариант 1

1. Условия возникновения резонанса напряжений.
2. Назначение нулевого провода в трехфазной цепи.
3. Записать соотношение между фазными и линейными токами в трехфазной цепи, соединенной в треугольник.

**Пример задачи для контрольной работы 1 (КР1):**

Определить добротность, резонансную частоту при резонансе токов в параллельной LC-цепи с параметрами:  $R=180 \text{ Ом}$ ;  $C=2000 \text{ пФ}$ ;  $L=0,1 \text{ Гн}$ .

**Пример экзаменационного билета:**

**ЭКЗАМЕНАЦИОННЫЙ БИЛЕТ № 3**

1. Переходный процесс в RL-цепи с источником постоянной э.д.с.
2. Полосовые фильтры, схема и частотные характеристики.
3. Задача

**Пример задачи к экзаменационному билету**

**Билет №3**

Рассчитать переходный процесс в RC-цепи при заданных параметрах  $R=150 \text{ Ом}$ ;  $C=120 \text{ мкФ}$

**Пример вопросов контроля на лекции:**

1. Назовите условие возникновения резонанса напряжений?
2. От каких параметров зависит добротность последовательного контура.

**Форма экзаменационного билета**

*«Утверждаю»*

Зав. кафедрой

*подпись (Ф.И.О)*

**Министерство науки и высшего образования РФ  
Российский химико-технологический университет  
имени Д.И. Менделеева  
Новомосковский институт (филиал)  
Направление подготовки бакалавров  
13.03.02 Электроэнергетика и электротехника  
Направленность Электроснабжение  
Кафедра Электроснабжение промышленных предприятий  
Билет № 22**

1. Резонанс при несинусоидальных периодических ЭДС и токов.
2. Операторные схемы для расчета переходных процессов. Законы Кирхгофа в операторной форме.
3. Задача

.....  
**Лектор, доцент.** \_\_\_\_\_ (Ребенков Е.С.)

**Вопросы для устного опроса**

Тема 1. Элементы и свойства электрических цепей.

1. Изложите классификацию электрических цепей и их элементов.
2. Запишите схему электрической цепи и её основные уравнения.
3. Какие известны режимы работы источников электрической энергии.
4. Приведите эквивалентные преобразования в электрической цепи постоянного тока.

Тема 2. Свойства и методы расчёта линейных цепей с источниками постоянного напряжения и тока.

1. Какой алгоритм расчёта цепей методом эквивалентных преобразований.
2. В чем сущность расчёта сложных цепей методом законов Кирхгофа, контурных токов, узловых потенциалов. Потенциальная диаграмма. Метод двух узлов. Баланс мощностей.
3. Изложите принцип наложения. Принцип компенсации. Линейные соотношения между напряжениями и токами. В чем суть теоремы об эквивалентном генераторе. Как применить ЭВМ для расчёта цепей постоянного тока.

Тема 3. Свойства и методы расчёта линейных цепей с источниками синусоидальных э.д.с. и токов.

1. Изложите основные понятия о цепях с источниками синусоидальных э.д.с. и токов. В чем заключается символическое изображение синусоидальных функций. Запишите законы Кирхгофа в комплексной форме. Основные уравнения электрической цепи с идеальным, резистивным, индуктивным и ёмкостным элементами.
2. Соотношения последовательного и параллельного соединения в цепи синусоидального тока. Записать комплексные сопротивления и проводимости.
3. Эквивалентные схемы замещения пассивного двухполюсника. Методы расчёта и анализа электрических цепей с источниками синусоидальных э.д.с. и токов.
4. Электрические процессы в цепи синусоидального тока. Выражение мощности в комплексной форме.
5. Объяснить явление резонанса напряжений. Резонанс токов.
6. Параметры, характеризующие индуктивно связанные цепи. Последовательное и параллельное соединения индуктивно связанных цепей.
7. Расчёт разветвлённых цепей при наличии взаимной индуктивности. Трансформатор в линейном режиме.

Тема 4. Топологические методы анализа цепей.

1. В чем сущность топологических методов анализа электрических цепей.
2. Способы соединения трёхфазных цепей. Составить схему трёхфазной цепи, соединённой в звезду при симметричной и несимметричной нагрузке.

Тема 5. Расчёт и анализ трёхфазных цепей.

1. Основные соотношения трёхфазной цепи, соединённой в треугольник при симметричной и несимметричной нагрузке.

2. В чем необходимость исследования аварийных режимов в трёхфазных цепях.
3. Рассчитать мощность трёхфазной цепи. Экономические преимущества применения трёхфазных цепей.
4. В чем заключается метод симметричных составляющих.

Тема 6. Свойства и методы расчёта электрических цепей с периодическими негармоническими напряжениями и токами.

1. Почему возникают в цепи несинусоидальные э.д.с., токи и напряжения. Как разложить периодическую несинусоидальную кривую в тригонометрический ряд. Какие виды периодических кривых. Максимальное действующее и среднее значение несинусоидальных кривых.
2. Записать коэффициенты, характеризующие форму несинусоидальных кривых. Алгоритм расчёта цепей с несинусоидальными периодическими э.д.с. и токами. Резонанс при несинусоидальных э.д.с. и токах. Определить мощность периодических токов. В чем особенности работы трёхфазных цепей при периодических несинусоидальных э.д.с.

Тема 7. Четырёхполюсники.

1. Дать определение четырёхполюсника. Показать основные уравнения четырёхполюсника. Привести схему симметричного и несимметричного четырёхполюсника. Дать определение коэффициентов четырёхполюсника. Какой режим четырёхполюсника при нагрузке. Какие характеристические параметры симметричного четырёхполюсника.
2. Записать характеристические параметры несимметричного четырёхполюсника. Представить уравнение четырёхполюсника в гиперболических функциях.

Тема 8. Элементы теории фильтров.

1. Составить схемы симметричных реактивных фильтров нижних и верхних частот. Записать уравнения симметричных реактивных полосных и заграждающих фильтров.

Тема 9. Переходные процессы в линейных цепях и методы их расчёта.

1. В чем заключаются математические основы анализа переходных процессов. Записать законы коммутации.
2. Привести переходный процесс в RL-цепи при постоянном источнике э.д.с. Какой переходный процесс в RL-цепи при синусоидальном источнике э.д.с.
3. Рассчитать переходный процесс в RC-цепи при источнике постоянной э.д.с. и синусоидальной э.д.с.
4. Вывести уравнение переходного процесса в RLC-цепи.
5. Привести общий случай расчёта переходных процессов классическим методом.
6. Записать уравнение преобразование Лапласа. Операторный метод расчёта переходных процессов – в чем его суть?
7. В чем заключается теорема разложения. Изложите методику расчёта переходных процессов при различных видах корней характеристического уравнения.
8. Как производится расчёт переходных процессов при воздействии э.д.с. и токов произвольной формы.
9. В чем сущность расчёта переходных процессов методом переменных состояний?

Тема 10. Цепи с распределёнными параметрами.

1. Привести пример печочечных схем. Основные определения цепей с распределёнными параметрами. Дать уравнение однофазной линии в общем виде. Решение уравнений однофазной линии в режиме постоянного и переменного напряжения.
2. Дать определение неискажающей линии, бегущей волны и линии, прямой и обратной волны. Как определить фазовую скорость в длинной линии. Рассчитать коэффициенты отражения волн в линии. В чем условия линии без потерь.
3. Как распределяется напряжение и ток вдоль длинной линии. Уравнение линии в переходном процессе и их решение

Тема 11. Элементы синтеза линейных цепей с сосредоточенными параметрами.

1. Расчет неразветвленной магнитной цепи постоянного тока.

Тема 12. Нелинейные электрические и магнитные цепи и методы их расчёта.

1. В чем состоит графический метод расчёта сложных нелинейных цепей.
2. Какие характеристики магнитной цепи. Расчёт неразветвлённой магнитной цепи.
3. Расчёт сложной магнитной цепи.
4. Какие параметры нелинейной индуктивности и ёмкости. Нелинейная индуктивность: схема замещения без учёта потока рассеяния.
5. Получить уравнения, векторную диаграмму нелинейной индуктивности с учётом потока рассеяния. Уравнения трансформатора.
6. Этапы расчёта нелинейной цепи по действующим значениям. В чем состоят резонансные явления в нелинейной цепи.
7. Провести анализ по мгновенным значениям цепей с вентилями. Провести анализ переходных процессов в нелинейных цепях.

Тема 13. Основные свойства и методы расчёта электростатических полей.

1. Дать основные уравнения электростатики. Электрическое поле заряженной оси и двух осей.

Тема 14. Электрическое поле и магнитное поле постоянных токов.

1. Рассчитать электрическое поле и ёмкость: системы цилиндр – плоскость; двухпроводной линии.
2. Рассчитать электрическое поле и ёмкость: многопроводной линии; коаксиального кабеля.
3. Провести анализ и расчёт электрического поля постоянного тока. Как провести расчёт сферического заземлителя.
4. Дать анализ и расчёт магнитного поля проводника с постоянным током. Рассчитать индуктивность линии, кабеля.

Тема 15. Переменное электромагнитное поле.

1. Привести уравнения Максвелла для мгновенных значений и в комплексной форме.
2. В чем заключается теорема Умова-Поинтинга, анализ передачи энергии.
3. Дать определение плоской электромагнитной волны. В чем заключается поверхностный эффект. Как реализовать экранирование.

**Критерии оценивания и шкала оценок по заданиям билета**

Оценка «отлично» выставляется в случае, если студент отвечает на все задания билета, свободно оперирует приобретенными знаниями, умениями, применяет их в ситуациях повышенной сложности.

Оценка «хорошо» выставляется в случае, если студент оперирует приобретенными знаниями, умениями, применяет их в стандартных ситуациях, но допускает незначительные ошибки, неточности, затруднения при аналитических операциях, переносе знаний и умений на новые, нестандартные ситуации.

Оценка «удовлетворительно» выставляется в случае, если студент допускает существенные ошибки, проявляет отсутствие знаний, умений, по отдельным темам (не более 33%), испытывает значительные затруднения при оперировании знаниями и умениями при их переносе на новые ситуации.

Оценка «неудовлетворительно» выставляется в случае, если студент демонстрирует полное отсутствие или явную недостаточность (менее 33%) знаний, умений в соответствии с планируемыми результатами обучения.

## **7. МЕТОДИЧЕСКИЕ УКАЗАНИЯ ПО ОСВОЕНИЮ ДИСЦИПЛИНЫ**

Организация образовательного процесса регламентируется учебным планом и расписанием учебных занятий. Язык обучения (преподавания) — русский. Для всех видов аудиторных занятий «час» устанавливается продолжительностью 45 минут. Зачетная единица составляет 27 астрономических часов или 36 академических часов. Через каждые 45 мин контактной работы делается перерыв продолжительностью 5 мин, а после двух час. контактной работы делается перерыв продолжительностью 10 мин.

Сетевая форма реализации программы дисциплины не используется.

Обучающийся имеет право на зачет результатов обучения по дисциплине, если она освоена им при получении среднего профессионального образования и (или) высшего образования, а также дополнительного образования (при наличии) (далее - зачет результатов обучения). Зачтенные результаты обучения учитываются в качестве результатов промежуточной аттестации. Зачет результатов обучения осуществляется в порядке и формах, установленных локальным актом НИ РХТУ – Порядок и формы зачета результатов обучения по отдельным дисциплинам (модулям) и практикам, освоенным обучающимся, при реализации образовательных программ высшего образования - программам бакалавриата, программам специалитета в Новомосковском институте (филиале) федерального государственного бюджетного образовательного учреждения высшего образования «Российский химико-технологический университет имени Д.И. Менделеева»

### **7.1. Образовательные технологии**

Учебный процесс при преподавании дисциплины основывается на использовании традиционных, инновационных и информационных образовательных технологий. Традиционные образовательные технологии представлены лекциями и семинарскими (практическими) занятиями. Инновационные образовательные технологии используются в виде применения активных и интерактивных форм проведения занятий. Информационные образовательные технологии реализуются путем активизации самостоятельной работы студентов в информационной образовательной среде.

При проведении учебных занятий обеспечивается развитие у обучающихся навыков командной работы, межличностной коммуникации, принятия решений, лидерских качеств (включая проведение интерактивных лекций, групповых дискуссий, ролевых игр, тренингов, анализ ситуаций и имитационных моделей, преподавание дисциплин (модулей) в форме курсов, составленных на основе результатов научных исследований, проводимых организацией, в том числе с учетом региональных особенностей профессиональной деятельности выпускников и потребностей работодателей).

### **7.2. Лекции**

Лекционный курс предполагает систематизированное изложение основных вопросов содержания дисциплины.

На первой лекции лектор обязан предупредить студентов, применительно к какому базовому учебнику (учебникам, учебным пособиям) будет прочитан курс.

Лекционный курс обеспечивает более глубокое понимание учебных вопросов при значительно меньшей затрате времени, чем это требуется среднестатистическому студенту на самостоятельное изучение материала.

### **7.3. Занятия семинарского типа**

Семинарские (практические) занятия представляют собой детализацию лекционного теоретического материала, направлены на отработку навыков, проводятся в целях закрепления курса и охватывают все основные разделы дисциплины.

Основной формой проведения семинаров и практических занятий является обсуждение наиболее проблемных и сложных вопросов по отдельным темам, а также решение задач и разбор примеров и ситуаций при контактной работе. В обязанности преподавателя входят: оказание методической помощи и консультирование студентов по соответствующим темам курса, ответы на вопросы, управление процессом решения задач.

Активность на практических занятиях оценивается по следующим критериям:

- ответы на вопросы, предлагаемые преподавателем;
- участие в дискуссиях;
- выполнение заданий (решение задач);

Доклады и оппонирование докладов проверяют степень владения теоретическим материалом, а также корректность и строгость рассуждений.

Оценивание практических заданий входит в оценку.

### **7.4. Лабораторные работы**

Лабораторный практикум начинается с ознакомления с техникой безопасности.

По каждой лабораторной работе студент оформляет письменный отчет.

Текущий контроль на лабораторных работах проводится в виде устных опросов – «защита» по итогам лабораторных работ. Оценивается ход лабораторных работ, достигнутые результаты, качество оформления отчета, своевременность сдачи.

### **7.5. Самостоятельная работа студента**

Для успешного усвоения курса необходимо не только посещать аудиторные занятия, но и вести активную самостоятельную работу. При самостоятельной проработке курса обучающиеся должны:

- просматривать основные определения и факты;
- повторить законспектированный на лекционном занятии материал и дополнить его с учетом рекомендованной по данной теме литературы;
- = изучить рекомендованную основную и дополнительную литературу, составлять тезисы, аннотации и конспекты наиболее важных моментов;
- самостоятельно выполнять задания, аналогичные предлагаемым на занятиях;
- использовать для самопроверки материалы фонда оценочных средств;
- выполнять домашние задания по указанию преподавателя.

### **7.6. Методические рекомендации для преподавателей**

#### **Основные принципы обучения**

1. Цель обучения – развить мышление, выработать мировоззрение; познакомить с идеями и методами науки; научить применять принципы и законы для решения простых и нестандартных задач по выбору и применению электрических аппаратов .

2. Обучение должно органически сочетаться с воспитанием. Нужно развивать в студентах волевые качества и трудолюбие. Ненавязчиво, к месту прививать элементы культуры поведения. В частности, преподаватель должен личным примером

воспитывать в студентах пунктуальность и уважение к чужому времени. Недопустимо преподавание односеместровой учебной дисциплины превращать в годичное.

3. Обучение должно быть не пассивным (сообщим студентам некоторый объем информации, расскажем, как решаются те или иные задачи), а активным. Нужно строить обучение так, чтобы в овладении материалом основную роль играла память логическая, а не формальная. Запоминание должно достигаться через глубокое понимание.

4. Одно из важнейших условий успешного обучения – умение организовать работу студентов.

5. Отношение преподавателя к студентам должно носить характер доброжелательной требовательности. Для стимулирования работы студентов нужно использовать поощрение, одобрение, похвалу, но не порицание (порицание может применяться лишь как исключение). Преподаватель должен быть для студентов доступным.

6. Необходим регулярный контроль работы студентов. Правильно поставленный, он помогает им организовать систематические занятия, а преподавателю достичь высоких результатов в обучении.

7. Важнейшей задачей преподавателей, ведущих занятия по дисциплине, является выработка у студентов осознания необходимости и полезности знания дисциплины как теоретической и практической основы для изучения профильных дисциплин.

8. С целью более эффективного усвоения студентами материала данной дисциплины рекомендуется при проведении лекционных, практических и лабораторных занятий использовать современные технические средства обучения, а именно презентации лекций, наглядные пособия в виде схем приборов, деталей и конструкций приборов, компьютерное тестирование.

9. Для более глубокого изучения предмета и подготовки ряда вопросов (тем) для самостоятельного изучения по разделам дисциплины преподаватель предоставляет студентам необходимую информацию об использовании учебно-методического обеспечения: учебниках, учебных пособиях, сборниках примеров и задач и описание лабораторных работ, наличии Интернет-ресурсов.

При текущем контроле рекомендуется использовать компьютерное или бланковое тестирование, контрольные коллоквиумы или контрольные работы.

10. Цель лекции – формирование у студентов ориентировочной основы для последующего усвоения материала методом самостоятельной работы. Содержание лекции должно отвечать следующим дидактическим требованиям:

- изложение материала от простого к сложному, от известного к неизвестному;
- логичность, четкость и ясность в изложении материала;
- возможность проблемного изложения, дискуссии, диалога с целью активизации деятельности студентов;
- опора смысловой части лекции на подлинные факты, события, явления, статистические данные;
- тесная связь теоретических положений и выводов с практикой и будущей профессиональной деятельностью студентов.

Преподаватель, читающий лекционные курсы, должен знать существующие в педагогической практике варианты лекций, их дидактические и воспитывающие возможности, а также их место в структуре процесса обучения.

11. При проведении аттестации студентов важно всегда помнить, что систематичность, объективность, аргументированность – главные принципы, на которых основаны контроль и оценка знаний студентов. Знание критериев оценки знаний обязательно для преподавателя и студента.

### **Организация лабораторного практикума**

Освоение студентом лабораторного практикума – необходимая составная часть работы студента при освоении дисциплины. Каждый студент в каждом семестре должен выполнить по 5 лабораторных работ, указанных в календарном плане. Календарный план составляет лектор потока. Календарный план выдается студенту за неделю до начала семестра.

Все студенты перед началом работы в лаборатории проходят инструктаж по технике безопасности. Каждый студент в специальном журнале ставит свою подпись о том, что он прослушал инструктаж по технике безопасности работы в лаборатории и обязуется выполнять все пункты инструктажа.

1. Студенты не допускаются к работе в лаборатории в верхней одежде.

2. Студент допускается к выполнению работы только после «допуска», т.е. проверки преподавателем готовности студента.

Готовность студента к выполнению лабораторной работы состоит в следующем:

а) подготовлена текущая работа, подготовка включает: название работы, теоретическое введение, рабочие формулы и формулы для расчета показателей; перечень заданий и таблицы для записи результатов измерений;

б) знание эксперимента и теории данной работы в рамках описания работы в методическом пособии, умение работать с моделирующей программой,

в) знание правил техники безопасности при работе с компьютерами.

3. Студент не допускается к выполнению работы, если:

а) отсутствует протокол лабораторной работы

б) студент не знает теории работы в рамках теоретического введения в практикуме и не представляет, что и каким методом он будет проводить расчеты;

в) имеется более одной несданной ранее выполненной работы.

Однако до окончания лабораторного занятия студент, не получивший допуск, работает в лаборатории, устраняя допущенные недоработки.

4. Студентам, пропустившим занятия по уважительным причинам (имеется допуск из деканата), предоставляется возможность ее выполнения во время указанное ведущим преподавателем. Студентам, пропустившим занятия по неуважительным причинам, предоставляется возможность ее выполнения в зачетную неделю на «дублирующем» занятии во время указанное ведущим преподавателем. Студенты, нуждающиеся в дополнительной подготовке, могут воспользоваться услугами Центра дополнительного образования и профессиональной подготовки.

5. В течение одного занятия допускается выполнение не более одной лабораторной работы.

6. Не допускается совместная работа более двух студентов за одним компьютером.

7. На титульном листе протокола должны быть указаны фамилия и инициалы студента, код учебной группы... На расчетных страницах должны обязательно присутствовать рабочие формулы с подстановкой результатов расчетов. На этих же страницах производится расчет значений. Оформление работы завершается написанием выводов.

8. Прием «защиты» по лабораторной работе заключается в проверке:

а) результатов работы,

б) достоверности расчетов и их соответствия данным,

- в) правильности построения графиков,
- г) оформления работы и выводов.

Выполненная работа отмечается в протоколе студента подписью преподавателя и простановкой даты. Работа считается зачетной, если на титульной странице, имеется 3 подписи преподавателя: за «допуск», «выполнение» и «защита» с указанием даты. После выполнения и защиты всех лабораторных работ преподаватель допускает студента к экзамену

Лабораторные работы, выполненные в течение семестра, принимает тот преподаватель, который проводил занятия с группой в течение семестра. В случае отсутствия по уважительной причине этого преподавателя на зачетной неделе, зачет по лаборатории принимает лектор. При отсутствии лектора – зав. кафедрой.

#### **7.7. Методические указания для студентов**

##### **По подготовке к лекционным занятиям**

Изучение дисциплины требует систематического и последовательного накопления теоретических знаний, следовательно, пропуски отдельных тем не позволяют глубоко освоить предмет. Студентам необходимо:

1. перед каждой лекцией просматривать рабочую программу дисциплины;
2. перед следующей лекцией необходимо просмотреть по конспекту материал предыдущей.

При затруднениях в восприятии материала следует обратиться к основным литературным источникам. Если разобраться в материале не удалось, необходимо обратиться к лектору или к преподавателю на практических занятиях. Не оставляйте «белых пятен» в освоении материала!

##### **Учебно-методическое обеспечение для самостоятельной работы обучающихся по дисциплине**

Тема 1. Элементы и свойства электрических цепей.

##### **Вопросы для самопроверки:**

1. Изложите классификацию электрических цепей и их элементов.
2. Запишите схему электрической цепи и её основные уравнения.
3. Какие известны режимы работы источников электрической энергии.
4. Приведите эквивалентные преобразования в электрической цепи постоянного тока.

##### **Задания для самостоятельной работы:**

Самостоятельное изучение соответствующих разделов основной и дополнительной литературы

Подготовка отчета к лабораторным работам. Подготовка индивидуального задания.

Тема 2. Свойства и методы расчёта линейных цепей с источниками постоянного напряжения и тока.

##### **Вопросы для самопроверки:**

1. Какой алгоритм расчёта цепей методом эквивалентных преобразований.
2. В чем сущность расчёта сложных цепей методом законов Кирхгофа, контурных токов, узловых потенциалов. Потенциальная диаграмма. Метод двух узлов. Баланс мощностей.
3. Изложите принцип наложения. Принцип компенсации. Линейные соотношения между напряжениями и токами. В чем суть теоремы об эквивалентном генераторе. Как применить ЭВМ для расчёта цепей постоянного тока.

##### **Задания для самостоятельной работы:**

Самостоятельное изучение соответствующих разделов основной и дополнительной литературы

Подготовка отчета к лабораторным работам. Подготовка индивидуального задания.

Тема 3. Свойства и методы расчёта линейных цепей с источниками синусоидальных э.д.с. и токов.

##### **Вопросы для самопроверки:**

1. Изложите основные понятия о цепях с источниками синусоидальных э.д.с. и токов. В чем заключается символическое изображение синусоидальных функций. Запишите законы Кирхгофа в комплексной форме. Основные уравнения электрической цепи с идеальным, резистивным, индуктивным и ёмкостным элементами.
2. Соотношения последовательного и параллельного соединения в цепи синусоидального тока. Записать комплексные сопротивления и проводимости.
3. Эквивалентные схемы замещения пассивного двухполюсника. Методы расчёта и анализа электрических цепей с источниками синусоидальных э.д.с. и токов.
4. Электрические процессы в цепи синусоидального тока. Выражение мощности в комплексной форме.
5. Объяснить явление резонанса напряжений. Резонанс токов.
6. Параметры, характеризующие индуктивно связанные цепи. Последовательное и параллельное соединения индуктивно связанных цепей.
7. Расчёт разветвлённых цепей при наличии взаимной индуктивности. Трансформатор в линейном режиме.

##### **Задания для самостоятельной работы:**

Самостоятельное изучение соответствующих разделов основной и дополнительной литературы

Подготовка отчета к лабораторным работам. Подготовка индивидуального задания.

Тема 4. Топологические методы анализа цепей.

##### **Вопросы для самопроверки:**

1. В чем сущность топологических методов анализа электрических цепей.
2. Способы соединения трёхфазных цепей. Составить схему трёхфазной цепи, соединённой в звезду при симметричной и несимметричной нагрузке.

##### **Задания для самостоятельной работы:**

Самостоятельное изучение соответствующих разделов основной и дополнительной литературы

Подготовка отчета к лабораторным работам. Подготовка индивидуального задания.

Тема 5. Расчёт и анализ трёхфазных цепей.

##### **Вопросы для самопроверки:**

1. Основные соотношения трёхфазной цепи, соединённой в треугольник при симметричной и несимметричной нагрузке.
2. В чем необходимость исследования аварийных режимов в трёхфазных цепях.
3. Рассчитать мощность трёхфазной цепи. Экономические преимущества применения трёхфазных цепей.
4. В чем заключается метод симметричных составляющих.

##### **Задания для самостоятельной работы:**

Самостоятельное изучение соответствующих разделов основной и дополнительной литературы

Подготовка отчета к лабораторным работам. Подготовка индивидуального задания.

Тема 6. Свойства и методы расчёта электрических цепей с периодическими негармоническими напряжениями и токами.

**Вопросы для самопроверки:**

1. Почему возникают в цепи несинусоидальные э.д.с., токи и напряжения. Как разложить периодическую несинусоидальную кривую в тригонометрический ряд. Какие виды периодических кривых. Максимальное действующее и среднее значение несинусоидальных кривых.

2. Записать коэффициенты, характеризующие форму несинусоидальных кривых. Алгоритм расчёта цепей с несинусоидальными периодическими э.д.с. и токами. Резонанс при несинусоидальных э.д.с. и токах. Определить мощность периодических токов. В чем особенности работы трёхфазных цепей при периодических несинусоидальных э.д.с.

**Задания для самостоятельной работы:**

Самостоятельное изучение соответствующих разделов основной и дополнительной литературы

Подготовка отчета к лабораторным работам. Подготовка индивидуального задания.

Тема 7. Четырёхполюсники.

**Вопросы для самопроверки:**

1. Дать определение четырёхполюсника. Показать основные уравнения четырёхполюсника. Привести схему симметричного и несимметричного четырёхполюсника. Дать определение коэффициентов четырёхполюсника. Какой режим четырёхполюсника при нагрузке. Какие характеристические параметры симметричного четырёхполюсника.

2. Записать характеристические параметры несимметричного четырёхполюсника. Представить уравнение четырёхполюсника в гиперболических функциях.

**Задания для самостоятельной работы:**

Самостоятельное изучение соответствующих разделов основной и дополнительной литературы

Подготовка отчета к лабораторным работам. Подготовка индивидуального задания.

Тема 8. Элементы теории фильтров.

**Вопросы для самопроверки:**

1. Составить схемы симметричных реактивных фильтров нижних и верхних частот. Записать уравнения симметричных реактивных полосных и заграждающих фильтров.

**Задания для самостоятельной работы:**

Самостоятельное изучение соответствующих разделов основной и дополнительной литературы

Подготовка отчета к лабораторным работам. Подготовка индивидуального задания.

Тема 9. Переходные процессы в линейных цепях и методы их расчёта.

**Вопросы для самопроверки:**

1. В чем заключаются математические основы анализа переходных процессов. Записать законы коммутации.  
2. Привести переходный процесс в RL-цепи при постоянном источнике э.д.с. Какой переходный процесс в RL-цепи при синусоидальном источнике э.д.с.

3. Рассчитать переходный процесс в RC-цепи при источнике постоянной э.д.с. и синусоидальной э.д.с.

4. Вывести уравнение переходного процесса в RLC-цепи.

5. Привести общий случай расчёта переходных процессов классическим методом.

6. Записать уравнение преобразование Лапласа. Операторный метод расчёта переходных процессов – в чем его суть?

7. В чем заключается теорема разложения. Изложите методику расчёта переходных процессов при различных видах корней характеристического уравнения.

8. Как производится расчёт переходных процессов при воздействии э.д.с. и токов произвольной формы.

9. В чем сущность расчёта переходных процессов методом переменных состояний?

**Задания для самостоятельной работы:**

Самостоятельное изучение соответствующих разделов основной и дополнительной литературы

Подготовка отчета к лабораторным работам. Подготовка индивидуального задания.

Тема 10. Цепи с распределёнными параметрами.

**Вопросы для самопроверки:**

1. Привести пример цепочечных схем. Основные определения цепей с распределёнными параметрами. Дать уравнение однофазной линии в общем виде. Решение уравнений однофазной линии в режиме постоянного и переменного напряжения.

2. Дать определение неискажающей линии, бегущей волны и линии, прямой и обратной волны. Как определить фазовую скорость в длинной линии. Рассчитать коэффициенты отражения волн в линии. В чем условия линии без потерь.

3. Как распределяется напряжение и ток вдоль длинной линии. Уравнение линии в переходном процессе и их решение

**Задания для самостоятельной работы:**

Самостоятельное изучение соответствующих разделов основной и дополнительной литературы

Подготовка отчета к лабораторным работам. Подготовка индивидуального задания.

Тема 11. Элементы синтеза линейных цепей с сосредоточенными параметрами.

**Вопросы для самопроверки:**

1. В чем состоит графический метод расчёта сложных линейных цепей.

2. Какие характеристики магнитной цепи. Расчёт неразветвлённой магнитной цепи.

3. Расчёт сложной магнитной цепи.

4. Какие параметры линейной индуктивности и ёмкости. Линейная индуктивность: схема замещения без учёта потока рассеяния.

5. Получить уравнения, векторную диаграмму линейной индуктивности с учётом потока рассеяния. Уравнения трансформатора.

6. Этапы расчёта линейной цепи по действующим значениям. В чем состоят резонансные явления в линейной цепи.

7. Провести анализ по мгновенным значениям цепей с вентильми. Провести анализ переходных процессов в линейных цепях.

**Задания для самостоятельной работы:**

Самостоятельное изучение соответствующих разделов основной и дополнительной литературы

Подготовка отчета к лабораторным работам. Подготовка индивидуального задания.

Тема 12. Нелинейные электрические и магнитные цепи и методы их расчёта.

**Вопросы для самопроверки:**

1. В чем состоит графический метод расчёта сложных нелинейных цепей.
2. Какие характеристики магнитной цепи. Расчёт неразветвлённой магнитной цепи.
3. Расчёт сложной магнитной цепи.
4. Какие параметры нелинейной индуктивности и ёмкости. Нелинейная индуктивность: схема замещения без учёта потока рассеяния.
5. Получить уравнения, векторную диаграмму нелинейной индуктивности с учётом потока рассеяния. Уравнения трансформатора.
6. Этапы расчёта нелинейной цепи по действующим значениям. В чем состоят резонансные явления в нелинейной цепи.
7. Провести анализ по мгновенным значениям цепей с вентильми. Провести анализ переходных процессов в нелинейных цепях.

**Задания для самостоятельной работы:**

Самостоятельное изучение соответствующих разделов основной и дополнительной литературы

Подготовка отчета к лабораторным работам. Подготовка индивидуального задания.

Тема 13. Основные свойства и методы расчёта электростатических полей.

**Вопросы для самопроверки:**

1. Дать основные уравнения электростатики. Электрическое поле заряженной оси и двух осей.

**Задания для самостоятельной работы:**

Самостоятельное изучение соответствующих разделов основной и дополнительной литературы

Подготовка отчета к лабораторным работам. Подготовка индивидуального задания.

Тема 14. Электрическое поле и магнитное поле постоянных токов.

**Вопросы для самопроверки:**

1. Рассчитать электрическое поле и ёмкость: системы цилиндр – плоскость; двухпроводной линии.
2. Рассчитать электрическое поле и ёмкость: многопроводной линии; коаксиального кабеля.
3. Провести анализ и расчёт электрического поля постоянного тока. Как провести расчёт сферического заземлителя.
4. Дать анализ и расчёт магнитного поля проводника с постоянным током. Рассчитать индуктивность линии, кабеля.

**Задания для самостоятельной работы:**

Самостоятельное изучение соответствующих разделов основной и дополнительной литературы

Подготовка отчета к лабораторным работам. Подготовка индивидуального задания.

Тема 15. Переменное электромагнитное поле.

**Вопросы для самопроверки:**

1. Привести уравнения Максвелла для мгновенных значений и в комплексной форме.
2. В чем заключается теорема Умова-Поинтинга, анализ передачи энергии.
3. Дать определение плоской электромагнитной волны. В чем заключается поверхностный эффект. Как реализовать экранирование.

**Задания для самостоятельной работы:**

Самостоятельное изучение соответствующих разделов основной и дополнительной литературы

Подготовка отчета к лабораторным работам. Подготовка индивидуального задания.

**По самостоятельному выполнению индивидуальных заданий**

Усвоение материала дисциплины во многом зависит от осмысленного выполнения домашнего задания.

При решении задач целесообразно руководствоваться следующими правилами.

1. Прежде всего, нужно хорошо вникнуть в условие задачи, записать кратко ее условие.
2. Если позволяет характер задачи, обязательно сделайте рисунок, поясняющий ее сущность.
3. За редкими исключениями, каждая задача должна быть сначала решена в общем виде (т. е. в буквенных обозначениях, а не в числах), причем искомая величина должна быть выражена через заданные величины.
4. Получив решение в общем виде, нужно проверить, правильную ли оно имеет размерность.
5. Если это возможно, исследовать поведение решения в предельных случаях.
6. При подстановке в уравнение числовых значений обозначенных величин, обратите внимание на то, чтобы все эти значения были в одной и той же системе единиц. Чтобы облегчить определение порядка вычисляемой величины, полезно представить исходные величины в виде чисел, близких к единице, умноженных на 10 в соответствующей степени (например, вместо 24700 подставить  $2,47 \cdot 10^4$ , вместо 0,00086 — число  $0,86 \cdot 10^{-3}$  и т. д.).
8. Получив числовой ответ, нужно оценить его правдоподобность. Такая оценка может в ряде случаев обнаружить ошибочность полученного результата.

Решение задач принесет наибольшую пользу только в том случае, если обучающийся решает задачи самостоятельно. Решить задачу без помощи, без подсказки часто бывает нелегко и не всегда удается. Но даже не увенчавшиеся успехом попытки найти решение, если они предпринимались достаточно настойчиво, приносят ощутимую пользу, так как развивают мышление и укрепляют волю. Решение задач ни в коем случае не следует откладывать на последний вечер перед занятиями, как, к сожалению, нередко поступают студенты. В этом случае более сложные и притом наиболее содержательные и полезные задачи заведомо не могут быть решены. В рекомендуемых учебниках и сборниках задач, в разделе, в котором помещены задачи для решения, имеются примеры (рассмотренные задачи). Поэтому толчком к решению данной задачи может послужить ознакомление с несколькими решенными задачами.

**По подготовке к лабораторному практикуму**

1. Освоение студентом лабораторного практикума – необходимая составная часть работы студента при освоении курса ТОЭ. Каждый студент за один семестр должен выполнить по 5 лабораторных работ, указанных в календарном плане. График работ студент получает за неделю до начала лабораторного практикума.

2. Каждый студент перед началом семестра получает полный комплект литературы - набор учебных пособий, в которых помещены описания лабораторных работ. Инструкции по лабораторным работам, отсутствующим в учебных пособиях, имеются в читальном зале библиотеке и в соответствующей лаборатории на кафедре, и каждый студент может получить ее во временное пользование. Описание каждой лабораторной работы содержит достаточно проработанное теоретическое введение, основные



расчетные формулы, подробное описание моделирующих схем, сценарий проведения лабораторной работы, виды таблиц для внесения в них результатов расчетов, контрольные вопросы, дающие студенту возможность осуществить самоконтроль уровня своей подготовки к работе.

3. Студент допускается к выполнению работы только после «допуска», т.е. проверки преподавателем готовности студента. Готовность студента к выполнению лабораторной работы состоит в следующем:

а) в протоколе имеется описание текущей лабораторной работы: название работы, теоретическое введение, моделирующая схема, рабочие формулы и формулы для расчета параметров; перечень элементов схем; перечень заданий и таблицы для записи результатов измерений;

б) знание эксперимента и теории данной работы в рамках описания работы в практикуме и учебнике, умение работать с моделирующей программой;

в) знание правил техники безопасности при работе на универсальном стенде

Студент не допускается к выполнению работы, если:

а) отсутствует протокол,

б) студент не знает теории работы в рамках теоретического введения в практикуме и не представляет, что и каким методом он будет измерять;

Однако до окончания лабораторного занятия студент, не получивший допуск, работает в лаборатории, устраняя допущенные недоработки.

4. Студентам, пропустившим занятия по уважительным причинам (имеется допуск из деканата), предоставляется возможность ее выполнения во время указанное ведущим преподавателем. Студентам, пропустившим занятия по неуважительным причинам, предоставляется возможность ее выполнения в зачетную неделю на «дублерском» занятии во время, указанное ведущим преподавателем.

5. Не допускается совместная работа 3-х и большего числа студентов за одним стендом

6. На титульном листе лабораторного журнала должны быть указаны фамилия и инициалы студента, код учебной группы. Оформление каждой работы начинается с новой страницы. При оформлении работы необходимо выделять страницы для расчетов. На расчетных страницах должны обязательно присутствовать рабочие формулы с подстановкой результатов расчетов. Оформление работы завершается написанием выводов..

Прием «защиты» по лабораторной работе заключается в проверке:

а) результатов работы,

б) достоверности расчетов,

в) правильности построения графиков,

г) оформления работы и выводов.

Работа считается зачетной, если на странице, где начинается ее описание, имеется 3 подписи преподавателя: за «допуск», «выполнение» и «защиту» с указанием даты.

### **По работе с литературой**

В рабочей программе дисциплины представлен список основной и дополнительной литературы – это учебники, учебно-методические пособия или указания. Дополнительная литература – учебники, монографии, сборники научных трудов, журнальные и газетные статьи, различные справочники, энциклопедии, Интернет-ресурсы.

Любая форма самостоятельной работы студента (подготовка к семинарскому занятию, докладу и т.п.) начинается с изучения соответствующей литературы как в библиотеке / электронно-библиотечной системе, так и дома. Изучение указанных источников расширяет границы понимания предмета дисциплины.

При работе с литературой выделяются следующие виды записей. Конспект – краткая схематическая запись основного содержания научной работы. Целью является не переписывание произведения, а выявление его логики, системы доказательств, основных выводов. Хороший конспект должен сочетать полноту изложения с краткостью. Цитата – точное воспроизведение текста. Заключается в кавычки. Точно указывается страница источника. Тезисы – концентрированное изложение основных положений прочитанного материала. Аннотация – очень краткое изложение содержания прочитанной работы. Резюме – наиболее общие выводы и положения работы, ее концептуальные итоги.

### **7.8. Методические рекомендации по обучению лиц с ограниченными возможностями здоровья и инвалидов**

Профессорско-преподавательский состав знакомится с психолого-физиологическими особенностями обучающихся инвалидов и лиц с ограниченными возможностями здоровья, индивидуальными программами реабилитации инвалидов (при наличии). При необходимости осуществляется дополнительная поддержка преподавания психологами, социальными работниками, прошедшими подготовку ассистентами.

Предполагается использовать социально-активные и рефлексивные методы обучения, технологии социокультурной реабилитации с целью оказания помощи в установлении полноценных межличностных отношений с другими студентами, создании комфортного психологического климата в студенческой группе. Подбор и разработка учебных материалов производится с учетом предоставления материала в различных формах: аудиальной, визуальной, с использованием специальных технических средств и информационных систем.

Освоение дисциплины лицами с ОВЗ осуществляется с использованием средств обучения общего и специального назначения (персонального и коллективного использования).

Для студентов с ОВЗ предусматривается доступная форма предоставления заданий оценочных средств, а именно:

- в печатной или электронной форме (для лиц с нарушениями опорно-двигательного аппарата);
- в печатной форме или электронной форме с увеличенным шрифтом и контрастностью (для лиц с нарушениями слуха, речи, зрения);
- методом чтения ассистентом задания вслух (для лиц с нарушениями зрения).

Лабораторные работы выполняются методом вычислительного эксперимента.

Студентам с инвалидностью увеличивается время на подготовку ответов на контрольные вопросы. Для таких студентов предусматривается доступная форма предоставления ответов на задания, а именно:

- письменно на бумаге или набором ответов на компьютере (для лиц с нарушениями слуха, речи);
- выбором ответа из возможных вариантов при тестировании с использованием услуг ассистента (для лиц с нарушениями опорно-двигательного аппарата);

- устно (для лиц с нарушениями зрения, опорно-двигательного аппарата).

При необходимости для обучающихся с инвалидностью процедура оценивания результатов обучения может проводиться в несколько этапов.

## 8. УЧЕБНО-МЕТОДИЧЕСКОЕ И ИНФОРМАЦИОННОЕ ОБЕСПЕЧЕНИЕ ДИСЦИПЛИНЫ

### 8.1. Перечень основной и дополнительной литературы, необходимой для освоения дисциплины

#### а) основная литература

Основная литература	Режим доступа	Обеспеченность
<b>О-1</b> Бессонов, Л. А. Теоретические основы электротехники. В 3-х ч. [Текст] : для энерг. и электротехн. вузов / Л. А. Бессонов. - изд. 6-е. перераб. и доп. - М. : Высш. шк., 1973. - 750 с.	Библиотека НИ РХТУ	Да
<b>О-2</b> Сборник задач по теоретическим основам электротехники [Текст] : учеб.пособ. / ред. Л. А. Бессонов. - 4-е изд., перераб. - М. : Высш. шк., 2000. - 528 с.	Библиотека НИ РХТУ	Да

#### б) дополнительная литература

Основная литература	Режим доступа	Обеспеченность
<i>Лабораторные работы по курсу "Теоретические основы электротехники" [Текст] : метод. указ. Ч.2 / сост.: А. С. Ребенков, Г. И. Бабокин. - Новомосковск : [б. и.], 2002. - 46 с. - (ФГБОУ ВПО РХТУ им. Д.И.Менделеева. Новомосковский ин-т(филиал)). - Б. ц.</i>	Библиотека НИ РХТУ	Да
<i>Ребенков, Е. С. Переходные процессы [Текст] : учеб. пособ. по курсу "ТОЭ" / Е. С. Ребенков. - Новомосковск : [б. и.], 2013. - 84 с. - (ФГБОУ ВПО РХТУ им. Д.И.Менделеева. Новомосковский ин-т(филиал)).</i>	Библиотека НИ РХТУ	Да
<i>Нелинейные электрические и магнитные цепи [Текст] : метод. указ. по курсу "Теоретические основы электротехники" / Е.С. Ребенков. - Новомосковск : [б. и.], 2010. - 88 с. : граф., табл. - (ГОУ ВПО РХТУ им. Д.И.Менделеева. Новомосковский ин-т). - Библиогр.: с. 86.</i>	Библиотека НИ РХТУ	Да

### 8.2. Информационные и информационно-образовательные ресурсы

При освоении дисциплины студенты должны использовать информационные и информационно-образовательные ресурсы следующих порталов и сайтов:

#### 8.2.1 Электронные библиотечные ресурсы

1. ЭБС «Издательство «Лань» (договор № 33.03-Р-3.1-2667/2020 г. от 26.09.2019 г. Срок действия с 26.09.2020 г. по 25.09.2021 г.) - <https://e.lanbook.com/>
2. ЭБС «Электронное издательство ЮРАЙТ» (договор № 33.03- Р-2.0-3196/2021 от 16.03.2021г. Срок действия с 16.03.2021 г. по 15.03.2022 г.) - <https://urait.ru/>
3. Научная электронная библиотека «КиберЛенинка» - <https://cyberleninka.ru/>
4. Научная электронная библиотека eLIBRARY.RU - <https://elibrary.ru/>

#### 8.2.2 Профессиональные базы данных информационные справочные системы

1. Справочная Правовая Система КонсультантПлюс (договор № 1-АУ/2019г. от 01.02.2019г.) - <http://www.consultant.ru/>
2. Электронные ресурсы издательства Wiley (сублицензионный договор № Wiley/130 от 01.12.2016г.) - <https://onlinelibrary.wiley.com/>
3. Интернет-версия справочно-правовой системы «Гарант» (информационно-правовой портал «Гарант.ру») - <http://www.garant.ru/>
4. Информационная система «Единое окно доступа к образовательным ресурсам» - <http://window.edu.ru/>
5. Российская государственная библиотека (РГБ) (информационно-справочная система) - <http://olden.rsl.ru/>
6. Российская национальная библиотека (информационно-справочная система) - <http://nlr.ru/>
7. Российская Книжная Палата (информационно-справочная система) - <http://www.bookchamber.ru/>
8. Библиотека Новомосковского института (филиала) Российского химико-технологического университета им. Д.И. Менделеева. URL: [http://irbis.nirhtu.ru/ISAPI/irbis64r\\_opak72/cgiiirbis\\_64.dll?C21COM=F&I21DBN=IBIS&P21DBN=IBIS](http://irbis.nirhtu.ru/ISAPI/irbis64r_opak72/cgiiirbis_64.dll?C21COM=F&I21DBN=IBIS&P21DBN=IBIS)
9. Кафедра «Электроснабжение промышленных предприятий» / Официальный сайт НИ РХТУ им. Д.И. Менделеева. Режим доступа: <http://moodle.nirhtu.ru/course/index.php?categoryid=16>
10. Учебный курс «ТОЭ» / Система поддержки учебных курсов НИ РХТУ. Режим доступа <http://moodle.nirhtu.ru/course/view.php?id=218>

### 8.3 Программное обеспечение

1. MS Microsoft Windows – бессрочная лицензия по подписке Azure Dev Tools for Teaching (бывш. Microsoft Imagine Premium) ИД пользователя: 000340011208DF77, идентификатор подписки: a936248f-3805-4с6а-а64f-8с344976ef6d, идентификатор подписчика: ICM-164914, ИД учетной записи: Novomoskovsk Institute (branch) of the Federal state budgetary educational institution of higher education “Dmitry Mendeleev University of Chemical Technology of Russia”
2. Microsoft Office 365A1 - бессрочная лицензия по подписке Azure Dev Tools for Teaching (бывш. Microsoft Imagine Premium) ИД пользователя: 000340011208DF77, идентификатор подписки: a936248f-3805-4с6а-а64f-8с344976ef6d, идентификатор подписчика: ICM-164914, ИД учетной записи: Novomoskovsk Institute (branch) of the Federal state budgetary educational institution of higher education “Dmitry Mendeleev University of Chemical Technology of Russia”
3. Kaspersky Free <https://www.kaspersky.ru/free-antivirus>
4. Архиватор 7zip (распространяется под лицензией GNU LGPL license)
5. Adobe Acrobat Reader - ПО [Acrobat Reader DC](https://acrobat.adobe.com/ru/ru/acrobat/pdf-reader/volume-distribution.html) и мобильное приложение Acrobat Reader являются бесплатными и доступны для корпоративного распространения (<https://acrobat.adobe.com/ru/ru/acrobat/pdf-reader/volume-distribution.html>).
6. Браузер Mozilla FireFox (распространяется под лицензией Mozilla Public License 2.0 (MPL))

## 9. МАТЕРИАЛЬНО-ТЕХНИЧЕСКОЕ ОБЕСПЕЧЕНИЕ ДИСЦИПЛИНЫ

Учебные аудитории для проведения занятий лекционного типа, занятий семинарского типа, групповых и индивидуальных консультаций, текущего контроля и промежуточной аттестации, а также помещения для самостоятельной работы обучающихся, оснащенные компьютерной техникой с возможностью подключения к сети «Интернет» и обеспеченные доступом в электронную информационно-образовательную среду Института, помещения для хранения и профилактического обслуживания учебного оборудования

Наименование специальных помещений и помещений для самостоятельной работы	Оснащенность специальных помещений и помещений для самостоятельной работы	Приспособленность помещений для использования инвалидами и лицами с ограниченными возможностями здоровья
Лекционная аудитория 307 (Тульская область, Новомосковский район, г. Новомосковск, улица Трудовые Резервы, дом 29/19)	Учебные столы, стулья, доска, мел Переносная презентационная техника (постоянное хранение в ауд. 227)	
Аудитория для проведения занятий семинарского типа. 113 (Тульская область, Новомосковский район, г. Новомосковск, улица Трудовые Резервы, дом 29/19)	Учебные столы, стулья, доска, мел Переносная презентационная техника (постоянное хранение в ауд. 227)	приспособлено (аудитория на первом этаже)
Аудитория для проведения лабораторных работ №113 (Тульская область, Новомосковский район, г. Новомосковск, улица Трудовые Резервы, дом 29/19)	Учебные столы, стулья, доска Универсальные лабораторные стенды	приспособлено (аудитория на первом этаже)
Аудитория для групповых и индивидуальных консультаций обучающихся Ауд. 113 (Тульская область, Новомосковский район, г. Новомосковск, улица Трудовые Резервы, дом 29/19)	Учебные столы, стулья, доска, мел Переносная презентационная техника (постоянное хранение в ауд. 227)	приспособлено (аудитория на первом этаже)
Аудитория для текущего контроля и промежуточной аттестации Ауд.113 (Тульская область, Новомосковский район, г. Новомосковск, улица Трудовые Резервы, дом 29/19)	Учебные столы, стулья, доска, мел Переносная презентационная техника (постоянное хранение в ауд. 470)	приспособлено (аудитория на первом этаже)
Аудитория для самостоятельной работы студентов Ауд. 219 (Тульская область, Новомосковский район, г. Новомосковск, улица Трудовые Резервы, дом 29/19)	ПК Pentium 1000МГц с оперативной памятью 512 Мбайт и памятью на жестком диске 8 Гбайт (2 шт.) с возможностью просмотра видеоматериалов и презентаций. Доступ в Интернет, к ЭБС, электронным образовательным и информационным ресурсам, базе данных электронного каталога НИ РХТУ, системе управления учебными курсами Moodle, учебно-методическим материалам. Переносная презентационная техника (постоянное хранение в ауд. 227) Принтер лазерный Сканер	
Помещение для хранения и профилактического обслуживания учебного оборудования 233(Тульская	Средства (приборы, стенды), необходимые для проведения профилактического обслуживания учебного оборудования	

область, Новомосковский район, г. Новомосковск, улица Трудовые Резервы, дом 29/19)		
--	--	--

\* Для инвалидов и лиц с ограниченными возможностями здоровья есть возможность проводить лекционные занятия и занятия семинарского типа на 1-ых этажах учебных корпусов. Возле входных дверей в учебные корпуса установлен звонок в дежурную сотруднику. Предусмотрены широкие дверные проемы. Имеются специализированные кабинеты для самостоятельной и индивидуальной работы, оснащенные ПК.

**Технические средства обучения, служащие для предоставления учебной информации большой аудитории**

Ноутбук с возможностью просмотра видеоматериалов и презентаций, доступом к сети «Интернет», электронным образовательным и информационным ресурсам, базе данных электронного каталога Института, системе управления учебными курсами Moodle.

Проектор, экран.

**Печатные и электронные образовательные и информационные ресурсы**

Информационно-методические материалы: учебные издания по дисциплине.

Электронные образовательные ресурсы: электронные презентации к разделам лекционного курса; учебно-методические разработки в электронном виде; справочные материалы в электронном виде; кафедральная библиотека электронных изданий.

**АННОТАЦИЯ**  
**рабочей программы дисциплины**  
**«Теоретические основы электротехники»**

**1. Общая трудоемкость** (з.е./ час): 11 / 396. Контактная работа аудиторная 226 час., из них: лекционные 54 час, практические 86 час, лабораторные 86 час. Самостоятельная работа студента 87 час. Форма промежуточного контроля: зачет, экзамен, экзамен. Дисциплина изучается на 2 и 3 курсе в 3, 4 и 5 семестрах.

**2. Место дисциплины в структуре образовательной программы**

Дисциплина – «Теоретические основы электротехники» относится к базовой части блока 1 Дисциплины (модули). Является обязательной для освоения в 3, 4 и 5 семестрах, на 2 и 3 курсах.

Дисциплина базируется на курсах базовых и вариативных дисциплин: «Математика», «Физика», «Электротехническое и конструкционное материаловедение» и является основой для последующих дисциплин: «Электрические станции и подстанции», «Электроэнергетические системы и сети», «Релейная защита и автоматизация электроэнергетических систем», «Техника высоких напряжений», «Электроснабжение», «Потребители и режимы электропотребления», «Эксплуатация систем электроснабжения», «Энергоаудит предприятий и организаций», «Электротехнологические установки и типовой электропривод» и для подготовки выпускной квалификационной работы.

**3. Цель и задачи изучения дисциплины**

Целью освоения дисциплины является сформировать логическое мышление, характерное для данной дисциплины: выработать у студентов знание принципов и законов, лежащих в основе теоретических расчётов элементов и схем электрических и магнитных цепей, методов и алгоритмов расчёта схем постоянного, переменного синусоидального и несинусоидального тока линейных и нелинейных цепей; привить навыки составления расчётных схем электротехнических устройств.

Задачи преподавания дисциплины:

- приобретение знаний об теоретических основах электротехники, расчет цепей постоянного и переменного тока;
- приобретение знаний о применении расчетов электрических трехфазных цепей;
- формирование и развитие умений рассчитывать переходные процессы в электрических цепях;
- формирование и развитие умений использовать физические законы для описания электромагнитных явлений в электрических цепях;
- приобретение и формирование навыков владения методами расчета электромагнитных полей;
- приобретение и формирование навыков владения методами исследования явлений в электрических полях.

**4. Содержание дисциплины**

Элементы и свойства электрических цепей. Свойства и методы расчёта линейных цепей с источниками постоянного напряжения и тока. Свойства и методы расчёта линейных цепей с источниками синусоидальных э.д.с. и токов. Топологические методы анализа цепей. Расчёт и анализ трёхфазных цепей. Свойства и методы расчёта электрических цепей с периодическими негармоническими напряжениями и токами. Четырёхполюсники. Элементы теории фильтров. Переходные процессы в линейных цепях и методы их расчёта. Цепи с распределёнными параметрами. Элементы синтеза линейных цепей с сосредоточенными параметрами. Нелинейные электрические и магнитные цепи и методы их расчёта. Основные свойства и методы расчёта электростатических полей. Электрическое поле и магнитное поле постоянных токов. Переменное электромагнитное поле.

**5. Планируемые результаты обучения по дисциплине, обеспечивающие достижение планируемых результатов освоения образовательной программы**


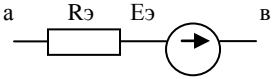
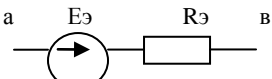
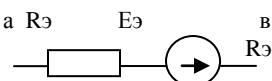
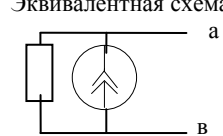
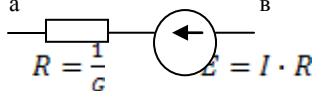
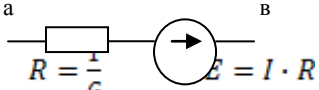
Изучение дисциплины направлено на формирование следующих компетенций:

Компетенции	Индикаторы достижения компетенций	Перечень планируемых результатов обучения по дисциплине
1	2	3
ОПК-3  Способен применять соответствующий физико-математический аппарат, методы анализа и моделирования, теоретического и экспериментального исследования при решении профессиональных задач	ОПК-3.8 Способен применять методы анализа и моделирования при решении профессиональных задач	<b>Знать:</b> - методы анализа и моделирования, теоретического и экспериментального исследования при решении профессиональных задач (ОПК-3.8) <b>Уметь:</b> - применять соответствующий физико-математический аппарат, методы анализа и моделирования при решении профессиональных задач (ОПК-3.8) <b>Владеть:</b> - навыками анализа и моделирования при решении профессиональных задач (ОПК-3.8)
	ОПК-3.9 Способен применять методы теоретического и экспериментального исследования при решении профессиональных задач	<b>Знать:</b> - методы теоретического и экспериментального исследования при решении профессиональных задач (ОПК-3.9) <b>Уметь:</b> - применять методы теоретического и экспериментального исследования при решении профессиональных задач (ОПК-3.9) <b>Владеть:</b> - навыками теоретического и экспериментального исследования при решении профессиональных задач (ОПК-3.9)
ОПК-4	ОПК-4.1 Использует методы анализа и	<b>Знать:</b> - методы анализа и моделирования линейных и нелинейных

Способен использовать методы анализа и моделирования электрических цепей и электрических машин	моделирования линейных и нелинейных цепей постоянного и переменного тока	цепей постоянного тока (ОПК-4.1) <b>Уметь:</b> - использовать методы анализа и моделирования линейных и нелинейных цепей постоянного тока (ОПК-4.1) <b>Владеть:</b> - навыками расчета линейных и нелинейных цепей постоянного тока (ОПК-4.1)
	ОПК-4.2 Использует методы расчета переходных процессов в электрических цепях постоянного и переменного тока	<b>Знать:</b> - методы расчета переходных процессов в электрических цепях постоянного и переменного тока (ОПК-4.2) <b>Уметь:</b> - проводить расчет переходных процессов в цепях постоянного и переменного тока (ОПК-4.2) <b>Владеть:</b> - навыками расчета переходных процессов в цепях постоянного и переменного тока (ОПК-4.2)
	ОПК-4.3 Применяет знание основ теории электромагнитного поля и цепей с распределенными параметрами	<b>Знать:</b> - основы теории электромагнитного поля и цепей с распределенными параметрами (ОПК-4.3) <b>Уметь:</b> - применять знания основ теории электромагнитного поля - проводить расчеты цепей с распределенными параметрами (ОПК-4.3) <b>Владеть:</b> - навыками расчета электромагнитных полей и цепей с распределенными параметрами (ОПК-4.3)

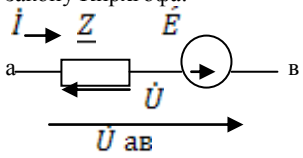
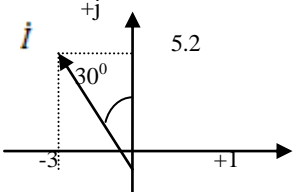
Оценочные материалы для текущего контроля и промежуточной аттестации

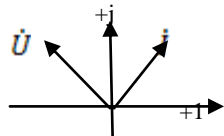
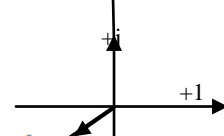
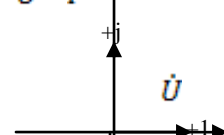
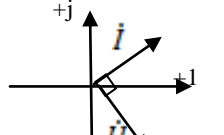
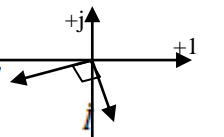
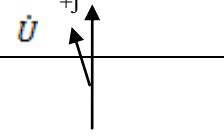
Тесты для контроля знаний

№	вопрос	Вариант ответов
1	2	3
1	Идеальным источником Э.Д.С. называется элемент имеющий свойства:	1. $R_{BH}=\infty, E=E_{MAX};$ 2. $R_{BH}=0, E=0;$ 3. $R_{BH}=R_{НОМ}, E=const;$ 4. $R_{BH}=0, E=const.$
2	Реальный источник тока имеет следующие свойства:	1. $G_{BH}=0, I=const;$ 2. $G_{BH}=\infty, I=0;$ 3. $G_{BH}=const, I=\infty;$ 4. $G_{BH}=\infty, I=const.$
3	1-ый закон Кирхгофа имеет вид:	1. $\sum I \cdot R = 0;$ 2. $\sum I = 0;$ 3. $\sum i = \sum \frac{U}{R};$ 4. $\sum I = \infty.$
4	2-ой закон Кирхгофа имеет вид:	1. $\sum E = \sum I \cdot R;$ 2. $\sum U = \sum E;$ 3. $\sum R = \sum \frac{U}{I};$ 4. $\sum U \cdot I = \sum P.$
5	Баланс мощностей для схемы с источником Э.Д.С., источником тока и двумя резисторами выражаются в виде уравнения:	1. $I_1^2 \cdot R_1 + I_2^2 \cdot R_2 = (E + U_1 + U_2) \cdot I;$ 2. $U_1^2/R_1 + U_2^2/R_2 = E \cdot I_e + I \cdot U_I;$ 3. $U_1 \cdot I_1 + U_1 \cdot I_1 = E \cdot I_e - I \cdot U_I;$ 4. $E \cdot I_e + I \cdot U_I = I_1^2 \cdot R_1 + I_2^2 \cdot R_2.$
6	При увеличении сопротивления нагрузки $R_n$ у реального источника (с внутренним сопротивлением $R_{вн}$ ) энергии как изменяется мощность $P_n$ нагрузки?	1. если $R_n < R_{вн}$ , $P$ увеличивается; 2. если $R_n > R_{вн}$ , $P$ увеличивается; 3. если $R_n < R_{вн}$ , $P$ уменьшается; 4. если $R_n > R_{вн}$ , $P$ уменьшается.
7	При каком условии в нагрузке выделяется максимальная мощность?	1. $R_n=0;$ 2. $R_n=\infty;$ 3. $R_n=R_{вн};$ 4. $R_n=\frac{1}{2} R_{вн}.$
8	В режиме холостого хода ток и напряжение на нагрузке будут равны:	1. $I=0, U=U_{MAX};$ 2. $I=I_n, U=U_{MIN};$ 3. $I=0, U=0;$ 4. $I=I_{к.з.}, U=U_{х.х};$
9	При последовательном соединении : а  Эквивалентная схема будет иметь вид:	1. а  $Rэ=R_1-R_2-R_3; Eэ=E_1-E_2$ 2. а  $Rэ=R_1+R_2+R_3; Eэ=E_1-E_2$ 3. а  $Rэ=R_1+R_2+R_3; Eэ=E_2-E_1$
10	Эквивалентная схема цепи:  Будет иметь вид:	1. а  $R = \frac{1}{G}$ $E = I \cdot R$ 2. а  $R = \frac{1}{G}$ $E = I \cdot R$

		<p>3. а</p> <p style="text-align: center;"> <math>R = \frac{1}{G}</math>      <math>E = I \cdot R</math> </p>
11	Метод эквивалентных преобразований можно применить к цепи, состоящей:	<ol style="list-style-type: none"> <li>1. Из нескольких пассивных и не менее двух активных элементов;</li> <li>2. Из любого числа источников и резисторов;</li> <li>3. Из одного источника и любого числа резисторов.</li> </ol>
12	Метод эквивалентного генератора заключается в ...	<ol style="list-style-type: none"> <li>1. Замене реального источника Э.Д.С. на реальный источник тока;</li> <li>2. В определении напряжения холостого хода и внутреннего сопротивления цепи относительно одной ветви;</li> <li>3. Замене одной части цепи относительно другой схемой эквивалентного генератора;</li> <li>4. Замене всей цепи эквивалентным генератором.</li> </ol>
13	Метод непосредственного применения законов Кирхгофа заключается в ...	<ol style="list-style-type: none"> <li>1. Составление системы уравнений по второму закону Кирхгофа и ее решению;</li> <li>2. Составление системы уравнений по первому и второму закону Кирхгофа и решение этой системы;</li> <li>3. Составлении уравнений по законам Кирхгофа и определении потенциалов узлов.</li> </ol>
14	Потенциальная диаграмма может быть составлена для ...	<ol style="list-style-type: none"> <li>1. Любого контура цепи;</li> <li>2. Для отдельной ветви цепи;</li> <li>3. Для потенциалов всех точек цепи.</li> </ol>
15	По потенциальной диаграмме можно определить:	<ol style="list-style-type: none"> <li>1. Напряжение между любыми точками цепи;</li> <li>2. Токи на любом участке цепи;</li> <li>3. Сопротивления между любыми точками цепи.</li> </ol>
16	Баланс мощности можно составить для...	<ol style="list-style-type: none"> <li>1. Всей цепи, если известны все токи, напряжения и Э.Д.С. в этой цепи;</li> <li>2. Для отдельной части электрической цепи;</li> <li>3. Для всех источников энергии входящих в цепь.</li> </ol>
17	Метод контурных токов применяется для цепи, состоящей из...	<ol style="list-style-type: none"> <li>1. Любого числа элементов;</li> <li>2. Одного источника Э.Д.С. и любого числа резисторов;</li> <li>3. Источников Э.Д.С. входящих в каждый элементарный контур цепи.</li> </ol>
18	Метод узловых потенциалов применим для цепей имеющих...	<ol style="list-style-type: none"> <li>1. Только реальные источники Э.Д.С.;</li> <li>2. Только реальные источники тока;</li> <li>3. Только один источник энергии.</li> </ol>
19	В методе узловых потенциалов узловой ток определяется...	<ol style="list-style-type: none"> <li>1. Как сумма токов сходящихся в каждом узле;</li> <li>2. Как сумма произведений Э.Д.С. каждой ветви на ее проводимость ;</li> <li>3. Как алгебраическая сумма всех токов цепи.</li> </ol>
20	В методе двух узлов как определить токи ветвей?	<ol style="list-style-type: none"> <li>1. В начале определяется напряжения ветвей, а по второму закону Кирхгофа - токи ветвей;</li> <li>2. По первому закону Кирхгофа;</li> <li>3. После заземления одного узла, токи определяются по методу контурных токов.</li> </ol>
21	Собственные контурные сопротивления равны...	<ol style="list-style-type: none"> <li>1. Сумме сопротивлений входящих в контур;</li> <li>2. Сопротивлениям, общим для хотя бы двух контурам;</li> <li>3. Сумме сопротивлений, входящих во внешний контур.</li> </ol>
22	В чем заключается принцип наложения?	<ol style="list-style-type: none"> <li>1. В расчете токов и напряжений по законам Кирхгофа;</li> <li>2. В определении частных токов и напряжений и их алгебраическом суммировании;</li> <li>3. В последовательном расчете токов и напряжений в цепи заменяя реальные источники Э.Д.С. реальными источниками тока.</li> </ol>

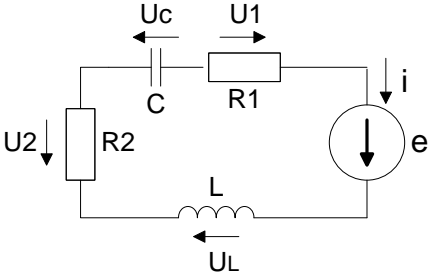
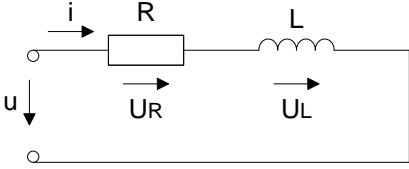
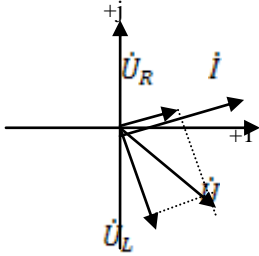


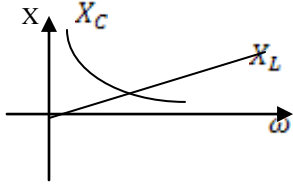
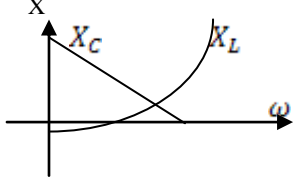
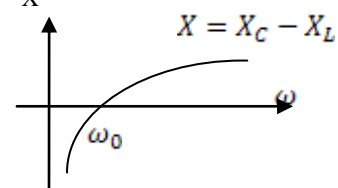
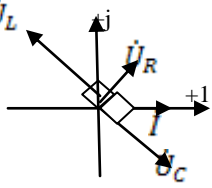
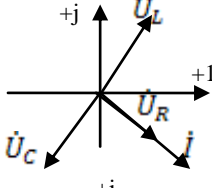
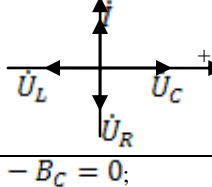
23	<p>Что показывает коэффициент передачи по току <math>k_i</math> и от чего он не зависит?</p>	<ol style="list-style-type: none"> <li>1. Это отношение тока в ветви с источником и без него; <math>k_i</math> не зависит от тока;</li> <li>2. Это отношение тока в одной ветви к току источника тока в другой ветви; <math>k_i</math> не зависит от величин тока источника;</li> <li>3. Это отношение тока источника к току в другой ветви; <math>k_i</math> не зависит от величин сопротивлений в цепи.</li> </ol>
24	<p>В чем заключается принцип компенсации?</p>	<ol style="list-style-type: none"> <li>1. Любую ветвь цепи можно эквивалентно заменить источником тока;</li> <li>2. Любую ветвь цепи можно эквивалентно заменить источником Э.Д.С.;</li> <li>3. Любую ветвь цепи можно заменить эквивалентным генератором.</li> </ol>
25	<p>В чем заключается метод эквивалентного генератора?</p>	<ol style="list-style-type: none"> <li>1. В замене части цепи идеальным источником энергии;</li> <li>2. В замене части цепи реальным источником энергии;</li> <li>3. В замене части цепи эквивалентным сопротивлением.</li> </ol>
26	<p>Параметры эквивалентного генератора определяются следующим образом:</p>	<ol style="list-style-type: none"> <li>1. Внутреннее сопротивление – как входное сопротивление, Э.Д.С. – как напряжение холостого хода;</li> <li>2. Внутреннее сопротивление – как эквивалентное сопротивление выделенной ветви, Э.Д.С. – как напряжение холостого хода;</li> <li>3. Внутреннее сопротивление – как общее сопротивление цепи, Э.Д.С. – как сумма всех Э.Д.С. цепи.</li> </ol>
27	<p>В каких случаях целесообразно применить метод эквивалентного генератора?</p>	<ol style="list-style-type: none"> <li>1. Если в схеме нужно определить ток в одной ветви;</li> <li>2. Если в схеме только один источник энергии;</li> <li>3. Если в цепи нужно определить все токи и напряжения.</li> </ol>
28	<p>Для каких значений токов, напряжений и Э.Д.С. можно составлять уравнения по законам Кирхгофа?</p>	<ol style="list-style-type: none"> <li>1. Для мгновенных значений;</li> <li>2. Для амплитудных значений;</li> <li>3. Для действующих значений;</li> <li>4. Для комплексных значений;</li> <li>5. Для средних значений.</li> </ol>
29	<p>Для данной цепи составить уравнение по второму закону Кирхгофа:</p> 	<ol style="list-style-type: none"> <li>1. <math>\dot{E} = -\dot{U}_{ab} - \dot{U}</math>;</li> <li>2. <math>\dot{E} = \dot{U}_{ab} + \dot{i} \cdot \underline{Z}</math>;</li> <li>3. <math>\dot{E} = -\dot{U}_{ab} + \dot{i} \cdot \underline{Z}</math>;</li> <li>4. <math>\dot{E} = -\dot{U}_{ab} - \dot{i} \cdot \underline{Z}</math>;</li> </ol>
30	<p>Для вектора тока на векторной диаграмме записать его аналитическое выражение:</p> 	<ol style="list-style-type: none"> <li>1. <math>\dot{I} = 6 \cdot e^{j30^\circ} A</math>;</li> <li>2. <math>\dot{I} = 6 \cdot e^{-j30^\circ} A</math>;</li> <li>3. <math>\dot{I} = 6 \cdot e^{j120^\circ} A</math>;</li> <li>4. <math>\dot{I} = (-3 - j5.2) A</math>;</li> <li>5. <math>\dot{I} = (-3 + j5.2) A</math>.</li> </ol>

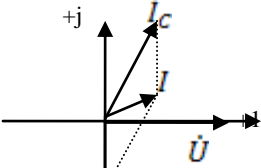
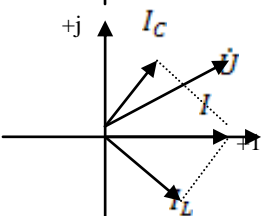
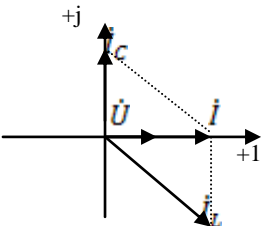
31	Как изменяются мгновенные значения синусоидальных токов и напряжений на резисторе?	1. Совпадают по фазе; 2. Ток отстает по фазе на $180^\circ$ ; 3. Напряжение отстает по фазе на $90^\circ$ .
32	Как изменяется мгновенная мощность на резисторе при синусоидальном токе?	1. $P = U \cdot I(1 + \sin \omega t)$ ; 2. $P = U \cdot I$ ; 3. $P = U \cdot I(1 - \cos 2\omega t)$ ; 4. $P = u \cdot i$ .
33	В цепи синусоидального тока ток и напряжение на векторной диаграмме для резистивного элемента могут иметь вид:	1.  2.  3. 
34	В цепи с идеальной индуктивностью ток и напряжение связаны соотношением:	1. $u = L \cdot \frac{di}{dt}$ ; 2. $I_m = \frac{U_m}{X_L}$ ; 3. $\dot{U} = \dot{I}(-j\omega L)$ ; 4. $\dot{I} = \frac{\dot{U}}{jX_L}$ .
35	В цепи с идеальной индуктивностью справедливы следующие энергетические соотношения:	1. $P = u \cdot i$ ; 2. $Q_L = U \cdot I$ ; 3. $P = \frac{1}{T} \int P dt$ ; 4. $Q_L = \dot{U} \cdot \cos \varphi$ .
36	Векторные диаграммы для цепи с идеальной индуктивностью могут иметь вид:	1.  2.  3. 

		<p>4.</p>
37	Какие соотношения верны для идеальной емкости?	<ol style="list-style-type: none"> <li>1. <math>Q_c = U_m \cdot I_m</math>;</li> <li>2. <math>i = C \frac{du}{dt}</math>;</li> <li>3. <math>P = U \cdot I \cdot \sin 2\omega t</math>;</li> <li>4. <math>\underline{Z}_c = j \frac{1}{2\pi f c}</math>;</li> <li>5. <math>Q_c = X_c \cdot I^2</math>.</li> </ol>
38	Для последовательной RLC – цепи справедлив второй закон Кирхгофа в виде:	<ol style="list-style-type: none"> <li>1. <math>u = u_R + u_L + u_C</math>;</li> <li>2. <math>\dot{U} = \dot{I}(R + jX_L - jX_C)</math></li> <li>3. <math>\dot{U} = \dot{U} - \dot{U}_L - \dot{U}_R</math></li> <li>4. <math>U_m = U_{mR} + U_{mL} + U_{mC}</math></li> </ol>
39	Для последовательной RLC – цепи векторная диаграмма может иметь вид:	<ol style="list-style-type: none"> <li>1. </li> <li>2. </li> <li>3. </li> </ol>
40	Эквивалентное сопротивление цепи вида: Имеет выражение:	<ol style="list-style-type: none"> <li>1. <math>\underline{Z} = (R_1 + R_2 + R_3) + j(\omega L_1 + \omega L_2 + \frac{1}{\omega c})</math>;</li> <li>2. <math>Z = R_1 + R_2 + R_3 + X_{L1} + X_{L2} - X_C</math>;</li> <li>3. <math>Z = \sqrt{(R_1 + R_2 + R_3)^2 + (X_{L1} + X_{L2} + X_C)^2}</math></li> </ol>

		$4. \underline{Z} = (R_1 + R_2 + R_3) - j(X_C - X_{L1} - X_{L2}).$
41	<p>При параллельном соединении RLC – элементов первый закон Кирхгофа имеет вид:</p>	<ol style="list-style-type: none"> <li>1. <math>\underline{I} = \underline{I}_R + \underline{I}_L + \underline{I}_C;</math></li> <li>2. <math>i = i_R + i_L + i_C;</math></li> <li>3. <math>I = I_R + I_L + I_C;</math></li> <li>4. <math>\underline{I} = \underline{U}(G - jB_L + jB_C).</math></li> </ol>
42	<p>Эквивалентная проводимость цепи</p> <p>имеет вид:</p>	<ol style="list-style-type: none"> <li>1. <math>\underline{Y} = \frac{1}{R} - j\frac{1}{\omega L} + j\omega C - \frac{1}{R_2};</math></li> <li>2. <math>\underline{Y} = \frac{R_1 + R_2}{R_1 R_2} + j(B_C - B_L);</math></li> <li>3. <math>Y = \frac{1}{R} + \frac{1}{R_2} + \frac{1}{X_L} + \frac{1}{X_C};</math></li> <li>4. <math>Y = \sqrt{\left(\frac{1}{R_1} + \frac{1}{R_2}\right)^2 + \left(\frac{1}{X_L} - \frac{1}{X_C}\right)^2}.</math></li> </ol>
43	<p>Две схемы:</p> <p>Будут эквивалентны, если выполняется соотношение:</p>	<ol style="list-style-type: none"> <li>1. <math>G = \frac{R}{Z^2}; \quad B = \frac{X}{Z^2};</math></li> <li>2. <math>R = \frac{G}{Y^2}; \quad X = \frac{B}{Y^2};</math></li> <li>3. <math>\frac{1}{R + jX} = G - jB;</math></li> <li>4. <math>\frac{1}{R - jX} = G + jB</math></li> </ol>
44	<p>При каких условиях методы расчета цепей постоянного тока можно применить к цепям синусоидального тока?</p>	<ol style="list-style-type: none"> <li>1. Если в цепи действуют только реальные источники энергии;</li> <li>2. Если все параметры цепи выразить в комплексной форме;</li> <li>3. Если в цепи имеются только резистивные элементы и источники энергии;</li> </ol>

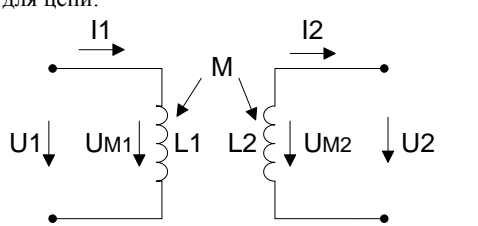
45	<p>Для контура цепи синусоидального тока</p>  <p>Уравнение по второму закону Кирхгофа имеет вид</p>	<ol style="list-style-type: none"> <li><math>e = u_L - u_2 - u_C + u_1;</math></li> <li><math>e = i \cdot R_1 + i \cdot R_2 + L \frac{di}{dt} + \frac{1}{C} \int i dt;</math></li> <li><math>\dot{E} = i(R_1 - R_2) + j(X_L + X_C);</math></li> <li><math>e = i(R_2 - R_1) - \frac{1}{C} \int i dt - L \frac{di}{dt};</math></li> <li><math>\dot{E} = \dot{U}_{R1} + \dot{U}_{R2} + i \frac{-j}{\omega C} - j\omega L.</math></li> </ol>
46	<p>Укажите правильное соотношение для последовательной RL цепи:</p> 	<ol style="list-style-type: none"> <li><math>\dot{U} = \dot{U}_R + j\omega L</math></li> <li><math>P = U \cdot I [\cos \varphi - \cos(2\omega t + \varphi)];</math></li> <li>  </li> <li><math>S = U \cdot I \cdot \cos \varphi</math>, где <math>\cos \varphi = \frac{R}{Z};</math></li> <li><math>Z = \sqrt{R^2 + X_L^2};</math></li> <li><math>\underline{Z} = Z \cdot e^{j\varphi}</math>, где <math>\varphi = \arctg \frac{R}{X};</math></li> </ol>
47	<p>Баланс для активных и реактивных мощностей может иметь следующее выражение:</p>	<ol style="list-style-type: none"> <li><math>\sum(P_{ист} + jQ_{ист}) = \sum(P_{нагр} + jQ_{нагр});</math></li> <li><math>\sum P_{ист} = \sum P_{нагр}; \quad \sum Q_{ист} = \sum Q_{нагр};</math></li> <li><math>\sum \tilde{S}_{ист} = \sum \tilde{S}_{нагр}</math></li> <li><math>\sum(P_{ист} - P_{нагр}) = \sum(Q_{ист} - Q_{нагр})</math></li> </ol>
48	<p>Резонансная частота собственных колебаний последовательного RLC – контура равна:</p>	<ol style="list-style-type: none"> <li><math>\omega_0 = \frac{\rho}{L}</math>, где <math>\rho = \sqrt{\frac{L}{C}};</math></li> <li><math>\omega_0 = \frac{1}{LC};</math></li> <li><math>\omega_0 = \frac{1}{\sqrt{LC}};</math></li> <li><math>\omega_0 = \frac{1}{\rho C}</math>, где <math>\rho = \sqrt{\frac{L}{C}}.</math></li> </ol>
49	<p>Условие возникновения резонанса напряжений в RLC контуре с источником <math>e = E_m \sin \omega t</math>:</p>	<ol style="list-style-type: none"> <li><math>\omega_0 = \omega;</math></li> <li><math>\omega_0 L = \frac{1}{\omega_0 C};</math></li> <li><math>\dot{U}_L = \dot{U}_C;</math></li> <li><math>U_L = U_C.</math></li> </ol>
50	<p>Добротность последовательного RLC контура равна:</p>	<ol style="list-style-type: none"> <li><math>Q = \frac{U_L}{U};</math></li> <li><math>Q = \frac{U_C}{U};</math></li> <li><math>Q = \frac{\omega_0}{\Delta\omega_{0,707}};</math></li> </ol>

		4. $Q = \frac{\rho}{R}$ .
51	Частотные характеристики последовательного RLC контура имеют вид:	<p>1. </p> <p>2. </p> <p>3. </p>
52	При каких условиях резонансные кривые $U_C(\omega)$ и $U_L(\omega)$ не имеют максимумов?	<p>1. <math>Q &lt; \frac{1}{\sqrt{2}}</math>;</p> <p>2. <math>Q = \frac{Q_L \cdot Q_C}{Q_L + Q_C}</math>;</p> <p>3. <math>Q \geq 0.707</math>;</p>
53	Векторная диаграмма последовательной RLC цепи при резонансе имеет вид:	<p>1. </p> <p>2. </p> <p>3. </p>
54	Условия возникновения резонанса токов:	<p>1. <math>B_L - B_C = 0</math>;</p> <p>2. <math>B_L = \frac{X_L}{Z^2}</math> ; <math>B_C = \frac{X_C}{Z^2}</math>;</p> <p>3. <math>I_{La} = I_{Ca}</math></p> <p>4. <math>I_{Lp} = I_{Cp}</math></p> <p>5. <math>\dot{I}_L = \dot{I}_C</math></p>

55	Резонансная частота параллельного RLC контура определяется по уравнению:	$1. \omega_p = \omega_0 \cdot \sqrt{\frac{L}{C}};$ $2. \omega_p = \omega_0 \cdot \sqrt{\frac{\rho^2 - \rho_L^2}{\rho^2 - \rho_C^2}};$ $3. \omega_p = \omega_0 \cdot \sqrt{\frac{\rho^2 + \rho_L^2}{\rho^2 + \rho_C^2}}.$
56	При каких соотношениях в параллельном RLC контуре возможен резонанс токов?	<ol style="list-style-type: none"> <li>1. <math>\rho &gt; R_L ; \rho &gt; R_C ;</math></li> <li>2. <math>\rho &lt; R_L ; \rho &lt; R_C ;</math></li> <li>3. <math>R_L = R_C \neq \rho ;</math></li> <li>4. <math>R_L = R_C = \rho .</math></li> </ol>
57	Какая векторная диаграмма соответствует резонансу токов?	<ol style="list-style-type: none"> <li>1. </li> <li>2. </li> <li>3. </li> </ol>
58	С какой целью строится круговая диаграмма?	<ol style="list-style-type: none"> <li>1. Чтобы определить изменение угла сдвига тока при изменении сопротивления ветви;</li> <li>2. Чтобы определить ток в одной ветви при изменении модуля сопротивления в другой ветви;</li> <li>3. Чтобы графически определить значения параметров цепи, при которых возникает резонанс токов.</li> </ol>
59	Трехфазный генератор называется симметричным при условии:	<ol style="list-style-type: none"> <li>1. Равенство модулей Э.Д.С. во всех фазах;</li> <li>2. Равенство узлов сдвига фаз между векторами Э.Д.С.;</li> <li>3. Выполнение 1 и 2;</li> <li>4. Отсутствие внутренних сопротивлений источников Э.Д.С..</li> </ol>
60	Почему в трехфазном генераторе соединенном в треугольник без нагрузки отсутствует ток?	<ol style="list-style-type: none"> <li>1. Суммарная Э.Д.С. трех источников равна нулю;</li> <li>2. Суммарное внутреннее сопротивление источников Э.Д.С. равно бесконечности;</li> <li>3. Суммарный ток каждого источника Э.Д.С. равен нулю;</li> </ol>
61	Как связаны фазное и линейное напряжения генератора, и при каких условиях?	<ol style="list-style-type: none"> <li>1. <math>U_\phi = U_L</math>, если соединение в треугольник;</li> <li>2. <math>U_\phi = \frac{U_L}{\sqrt{3}}</math>, если соединение в треугольник;</li> <li>3. <math>U_L = \sqrt{2}U_\phi</math>, при любом соединении;</li> <li>4. <math>U_L = \sqrt{3}U_\phi</math>, при соединении в звезду.</li> </ol>
62	В чем преимущества применения трехфазных цепей?	<ol style="list-style-type: none"> <li>1. На нагрузке имеется два уровня напряжений;</li> <li>2. Экономия в количестве проводов соединяющих</li> </ol>

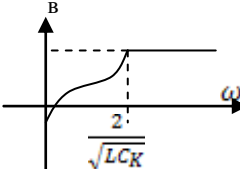
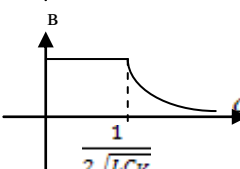
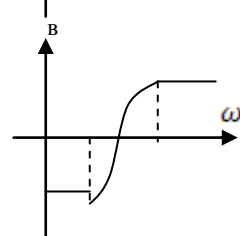
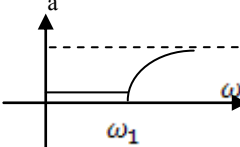
		генератор и нагрузку; 3. Возможность создания вращающегося магнитного поля; 4. Три напряжения сдвинуты по фазе на $120^\circ$ .
63	Ток в нейтральном проводе возникает при условиях:	1. Нагрузка симметричная; 2. Генератор несимметричен; 3. Нагрузка несимметрична; 4. Генератор несимметричен, нагрузка несимметрична.
64	Условия симметрии нагрузки в трехфазной цепи:	1. $Z_A = Z_B = Z_C$ ; 2. $\underline{Z}_A = \underline{Z}_B = \underline{Z}_C$ ; 3. Аргументы всех комплексных сопротивлений в фазах нагрузки равны; 4. Нагрузка во всех фазах активная.
65	При каких условиях выполняется $I_L = \sqrt{3} \cdot I_\Phi$ :	1. При соединении в звезду и симметричной нагрузке; 2. При любом соединении и симметричной нагрузке; 3. При соединении в треугольник и любой нагрузке; 4. При соединении в треугольник и симметричной нагрузке.
66	Активная мощность в трехфазной цепи равна:	1. $P = U_A \cdot I_A \cdot \cos \varphi_A + U_B \cdot I_B \cdot \cos \varphi_B + U_C \cdot I_C \cdot \cos \varphi_C$ ; 2. $P = \sqrt{3} \cdot U_L \cdot I_L \cdot \cos \varphi$ ; 3. $P = P_A + P_B + P_C$ ; 4. $P = 3 \cdot U_\Phi \cdot I_\Phi$ при соединении в звезду.
67	В чем заключается назначение нулевого провода?	1. Чтобы обеспечить ток в нейтрали; 2. Чтобы исчезло напряжение смещения нейтрали; 3. Чтобы фазные напряжения были равны; 4. Чтобы линейные напряжения были равны.
68	В каких случаях возникает напряжение смещения нейтрали	1. При обрыве фазного провода; 2. При обрыве нулевого провода при симметричной нагрузке; 3. При обрыве нейтрали при несимметричной нагрузке; 4. При коротком замыкании в одной фазе.
69	Как изменятся линейные напряжения в цепи соединенной в звезду при обрыве нейтрали и несимметричной нагрузке?	1. Изменятся все линейные напряжения; 2. Не изменятся; 3. Увеличится то линейное напряжение, которое смежное с фазами, где наибольшее сопротивление ;
<b>1</b>	<b>2</b>	<b>3</b>
70	Чему будет равно напряжение смещения нейтрали при коротком замыкании в фазе?	1. Нулю; 2. Равно Э.Д.С. той фазы, где к.з.; 3. Равно линейному напряжению; 4. Половине фазного напряжения.
71	Соотношения между линейными и фазными токами при несимметричной нагрузке имеют вид:	1. $I_L = \sqrt{3} \cdot I_\Phi$ ; 2. $I_A = -I_{CA} + I_{AB}$ ; 3. $I_B = I_{AB} + I_{CA}$ ; 4. $I_C = -I_A - I_B$ .
72	При соединении в звезду без нейтрали при симметричной нагрузке обрыв нейтрали вызовет...	1. Исчезновение всех напряжений на нагрузке; 2. Уменьшение напряжений до нуля в фазе, где обрыв и в $2/\sqrt{3}$ раз в двух других фазах; 3. Уменьшение напряжений где обрыв до нуля, и в $\sqrt{3}$ раз в других фазах.
73	В методе симметричных составляющих напряжения каждой фазы несимметричной системы определяется...	1. Как векторная сумма одноименных фаз прямой, нулевой и обратной последовательностей симметричных систем; 2. Как сумма векторов $U_A, U_B, U_C$ прямой обратной и нулевой последовательностей; 3. Как $\frac{1}{3}$ от суммы одноименных составляющих прямой, обратной и нулевой последовательностей.
74	Для определения симметричных составляющих прямой последовательности фаз $U_{A1}, U_{B1}, U_{C1}$ применимы формулы (где $a = e^{j120^\circ}, \dot{U}_A, \dot{U}_B, \dot{U}_C$ – несимметричная система трех векторов):	1. $\dot{U}_{A1} = \frac{1}{3} (\dot{U}_A + \dot{U}_B + a^2 \cdot \dot{U}_C)$ ; $\dot{U}_{B1} = U_{A1} \cdot a^2$ ; $\dot{U}_{C1} = \dot{U}_{A1} \cdot a$ ;

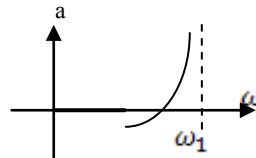
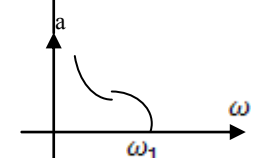
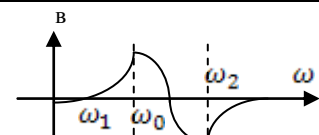
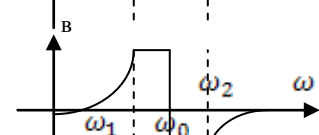
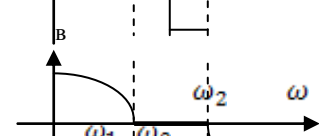


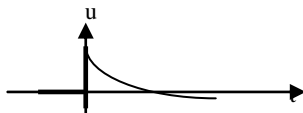
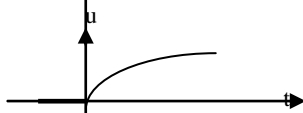

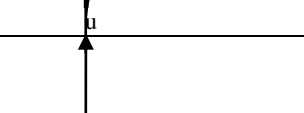
		$2. \dot{U}_{A1} = \frac{1}{3}(\dot{U}_A + a^2 \cdot \dot{U}_B + a \cdot \dot{U}_C);$ $\dot{U}_{B1} = \dot{U}_{A1} \cdot a; \quad \dot{U}_{C1} = \dot{U}_{A1} \cdot a^2;$ $3. \dot{U}_{A1} = \frac{1}{3}(a \cdot \dot{U}_A + a^2 \cdot \dot{U}_B + a^3 \cdot \dot{U}_C);$ $\dot{U}_{B1} = \dot{U}_{A1} \cdot a^2; \quad \dot{U}_{C1} = \dot{U}_{A1} \cdot a;$ $4. \dot{U}_{A1} = \frac{1}{3}(\dot{U}_A + \dot{U}_B + \dot{U}_C);$ $\dot{U}_{B1} = \dot{U}_{A1} \cdot a; \quad \dot{U}_{C1} = \dot{U}_{A1} \cdot a^2.$
75	Какие параметры характеризуют индуктивно-связанные цепи?	<ol style="list-style-type: none"> <li>1. Коэффициент передачи цепи;</li> <li>2. Коэффициент связи;</li> <li>3. Индуктивность рассеяния;</li> <li>4. Взаимная индуктивность.</li> </ol>
76	Коэффициент связи индуктивно-связанных цепей определяется:	<ol style="list-style-type: none"> <li>1. <math>K = \frac{M}{L_1 + L_2};</math></li> <li>2. <math>K = \frac{2M}{\sqrt{L_1 \cdot L_2}};</math></li> <li>3. <math>K = \frac{M}{\sqrt{L_1 + L_2}};</math></li> <li>4. <math>K = \frac{M}{\sqrt{L_1 \cdot L_2}}.</math></li> </ol>
77	Одноименными выводами двух индуктивно-связанных элементов являются:	<ol style="list-style-type: none"> <li>1. Вводы, относительно которых ток направлен одинаково;</li> <li>2. Вводы, при одинаковом направлении токов относительно которых магнитные потоки в индуктивностях складываются;</li> <li>3. Вводы, к которым подключены одинаковые индуктивности.</li> </ol>
78	Укажите верную запись второго закона Кирхгофа для цепи: 	<ol style="list-style-type: none"> <li>1. <math>\dot{U}_1 = \dot{I}_1 j\omega L_1 - \dot{I}_2 j\omega M;</math></li> <li>2. <math>\dot{U}_2 = \dot{I}_1 j\omega M - \dot{I}_2 j\omega L_2;</math></li> <li>3. <math>\dot{U}_1 = \dot{I}_2 j\omega M - \dot{I}_1 j\omega L_1;</math></li> <li>4. <math>\dot{U}_2 = \dot{I}_2 j\omega L_2 - \dot{I}_1 j\omega M.</math></li> </ol>
79	При последовательном и согласном соединении двух индуктивно-связанных эквивалентная индуктивность цепи равна:	<ol style="list-style-type: none"> <li>1. <math>L_{\Sigma} = 2L_1 + L_2 - 2M;</math></li> <li>2. <math>L_{\Sigma} = L_1 - L_2 + 2M;</math></li> <li>3. <math>L_{\Sigma} = L_1 + L_2 + 2M;</math></li> <li>4. <math>L_{\Sigma} = L_1 + L_2 - M.</math></li> </ol>
80	При каких условиях в последовательной цепи с индуктивно-связанными элементами наблюдается «емкостный эффект»?	<ol style="list-style-type: none"> <li>1. Две индуктивности включены встречно и <math>L_1 &lt; M;</math></li> <li>2. Индуктивности включены встречно и <math>L_1 &gt; M;</math></li> <li>3. Индуктивности включены согласно и <math>L_1 = L_2 \gg M.</math></li> </ol>
81	При параллельном и согласном соединении двух индуктивно-связанных элементов входное сопротивление цепи определяется:	<ol style="list-style-type: none"> <li>1. <math>\underline{Z}_{вх} = \underline{Z}_1 \underline{Z}_2 / (\underline{Z}_1 + \underline{Z}_2);</math></li> <li>2. <math>\underline{Z}_{вх} = \frac{\underline{Z}_1 \underline{Z}_2 - \underline{Z}_M^2}{\underline{Z}_1 + \underline{Z}_2 - \underline{Z}_M};</math></li> <li>3. <math>\underline{Z}_{вх} = \underline{Z}_1 + \underline{Z}_2 + 2\underline{Z}_M.</math></li> </ol>
82	Вносимое сопротивление трансформатора в линейном режиме при активно-индуктивной нагрузке носит характер:	<ol style="list-style-type: none"> <li>1. Активно-индуктивной;</li> <li>2. Чисто индуктивной;</li> <li>3. Активно-емкостной;</li> <li>4. Чисто емкостной.</li> </ol>

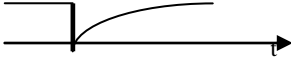
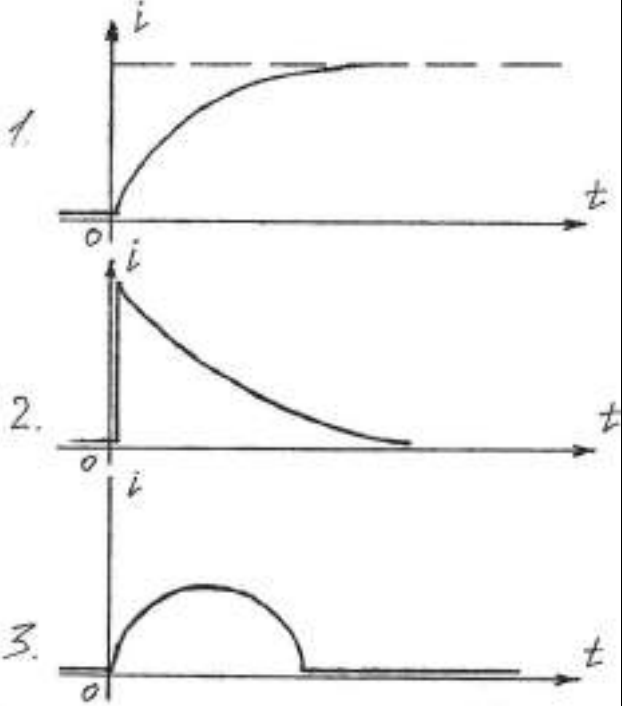
83	Для совершенного трансформатора в линейном режиме справедливы соотношения:	<ol style="list-style-type: none"> <li>1. <math>R_1 = R_2 \quad K_C = 0;</math></li> <li>2. <math>R_1 = 0 \quad R_2 = 0 \quad K_C = 1;</math></li> <li>3. <math>R_1 \neq 0 \quad R_2 = 0 \quad K_C = 0;</math></li> <li>4. <math>R_1 \neq 0 \quad R_2 \neq 0 \quad K_C = 1.</math></li> </ol>
84	Для идеального трансформатора в линейном режиме справедливы соотношения:	<ol style="list-style-type: none"> <li>1. <math>R_1 = R_2 = 0, \quad K_C = 1, \mu = 1;</math></li> <li>2. <math>R_1 = R_2 = 0, \quad K_C = 0, \mu = \infty;</math></li> <li>3. <math>R_1 = R_2 = 0, \quad K_C = 1, n = \sqrt{U_1 U_2};</math></li> <li>4. <math>R_1 = R_2 = 0, \quad K_C = 1, n = \frac{U_2}{U_1}.</math></li> </ol>
85	Чем обусловлено появление несинусоидальных токов и напряжений в электрических цепях:	<ol style="list-style-type: none"> <li>1. Наличием в цепи источников несинусоидальной формы;</li> <li>2. Наличием в цепи нелинейного элемента;</li> <li>3. Наличием в цепи реактивных элементов;</li> <li>4. Наличием в цепи источников с различными частотами.</li> </ol>
86	Условия разложения несинусоидальной функции в ряд Фурье:	<ol style="list-style-type: none"> <li>1. Функция должна удовлетворять условиям Дирихле;</li> <li>2. Функция должна быть непрерывно интегрируемой;</li> <li>3. Функция должна быть конечной;</li> <li>4. Функция должна быть трансцендентной.</li> </ol>
87	Различаются следующие виды периодических несинусоидальных кривых:	<ol style="list-style-type: none"> <li>1. Симметричные относительно начала координат;</li> <li>2. Симметричные относительно оси абсцисс;</li> <li>3. Симметричные относительно оси ординат;</li> <li>4. Симметричные относительно начала координат.</li> </ol>
88	Коэффициент гармоник несинусоидальной функции определяется:	<ol style="list-style-type: none"> <li>1. <math>K = \frac{a_{max}}{A};</math></li> <li>2. <math>K = \frac{A_1}{A};</math></li> <li>3. <math>K = \frac{1}{A_1} \sqrt{\sum_{k=2}^{\infty} A_k^2};</math></li> <li>4. <math>K = \frac{A}{A_{cp}}.</math></li> </ol>
89	Какой этап для расчета несинусоидальных цепей не нужен?	<ol style="list-style-type: none"> <li>1. Разложить источники Э.Д.С. и токов в ряд Фурье;</li> <li>2. Применить принцип наложения;</li> <li>3. Определить сопротивление реактивных элементов на всех частотах;</li> <li>4. Построить В.А.Х. элементов.</li> </ol>
90	Реактивное сопротивление при увеличении номера гармоники изменяется следующим образом:	<ol style="list-style-type: none"> <li>1. <math>X_L</math> увеличивается;</li> <li>2. <math>X_C</math> уменьшается;</li> <li>3. <math>X_L</math> уменьшается;</li> <li>4. <math>X_C</math> увеличивается.</li> </ol>
91	При резонансе напряжений в цепях с несинусоидальными Э.Д.С. возможны следующие явления:	<ol style="list-style-type: none"> <li>1. При изменении R меняется резонансная частота;</li> <li>2. При изменении L имеется несколько экстремальных значений тока;</li> <li>3. При увеличении питающего напряжения изменяется резонансная частота.</li> </ol>
92	Активная мощность в цепи с несинусоидальными токами определяется по формуле:	<ol style="list-style-type: none"> <li>1. <math>P = \sum_{k=0}^{k=\infty} P_k</math>, где <math>k</math> – № гармоники;</li> <li>2. <math>P = \frac{1}{T} \int_0^T u i dt;</math></li> <li>3. <math>P = UI \cos \varphi;</math></li> <li>4. <math>P = \sqrt{S^2 - Q^2}.</math></li> </ol>

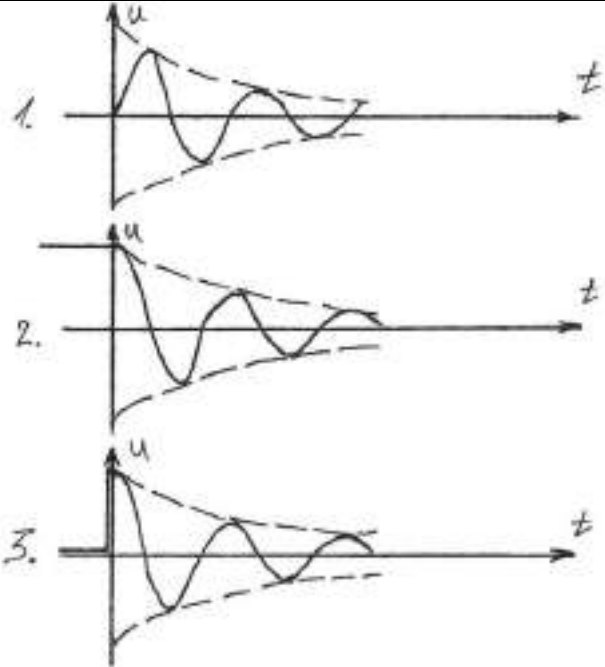
93	Коэффициент мощности в цепи с несинусоидальными токами определяется:	<ol style="list-style-type: none"> <li><math>\cos \varphi = \frac{P}{S}</math>;</li> <li><math>K = \frac{P}{S}</math>;</li> <li><math>\cos \varphi = \frac{Q}{S}</math>;</li> <li><math>K = \frac{Q}{S}</math>.</li> </ol>
94	В трехфазной цепи, где несинусоидальные напряжения симметричны относительно оси абсцисс, имеются следующие гармоники:	<ol style="list-style-type: none"> <li>1,5,7,...;</li> <li>3,9,15,...;</li> <li>2,4,6,...;</li> <li>3,5,7,....</li> </ol>
95	В трехфазной цепи соединенной звездой при несинусоидальных напряжениях соотношения действующих фазных и линейных напряжений:	<ol style="list-style-type: none"> <li><math>U_{\Phi} = \sqrt{3}U_{Л}</math>;</li> <li><math>U_{Л} &lt; \sqrt{3}U_{\Phi}</math>;</li> <li><math>U_{Л} \geq \sqrt{3}U_{\Phi}</math>;</li> <li><math>U_{Л} = \sqrt{3}U_{\Phi}</math>.</li> </ol>
96	Уравнение четырехполюсника в форме А имеет вид:	<ol style="list-style-type: none"> <li><math>U_1 = AU_2 + BI_2, I_1 = CU_2 + DI_2</math></li> <li><math>U_1 = H_{11}I_1 + H_{12}U_2, I_2 = H_{21}I_1 + H_{22}U_2</math></li> <li><math>I_1 = Y_{11}U_1 + Y_{12}U_2, I_2 = Y_{21}U_1 + Y_{22}U_2</math>.</li> </ol>
97	Соотношения между коэффициентами в уравнениях четырехполюсника в форме А :	<ol style="list-style-type: none"> <li>AB-CD=1;</li> <li>AC+BD=1;</li> <li>AD-BC=1;</li> <li>AD+BC=1.</li> </ol>
98	Условие симметрии четырехполюсника:	<ol style="list-style-type: none"> <li>A=B;</li> <li>C=D;</li> <li>A=C;</li> <li>A=D.</li> </ol>
99	Входное сопротивление четырехполюсника со стороны вторичных зажимов при разомкнутых первичных:	<ol style="list-style-type: none"> <li><math>Z = C/A</math>;</li> <li><math>Z = D/C</math>;</li> <li><math>Z = A/B</math>;</li> <li><math>Z = B/D</math>.</li> </ol>
100	Входное сопротивление четырехполюсника со стороны первичных зажимов при нагрузке на $Z_2$ :	<ol style="list-style-type: none"> <li><math>Z = \frac{BZ_2+A}{CZ_2+D}</math>;</li> <li><math>Z = \frac{CZ_2+D}{AZ_2+B}</math>;</li> <li><math>Z = \frac{AZ_2+B}{CZ_2+D}</math>.</li> </ol>
101	Характеристическое сопротивление симметричного четырехполюсника:	<ol style="list-style-type: none"> <li><math>Z = \sqrt{\frac{A}{B}}</math>;</li> <li><math>Z = \sqrt{\frac{B}{C}}</math>;</li> <li><math>Z = \sqrt{\frac{AB}{CD}}</math>.</li> </ol>
102	Коэффициент передачи симметричного четырехполюсника:	<ol style="list-style-type: none"> <li><math>g = \ln(C + \sqrt{AD})</math>;</li> <li><math>g = \ln(A + \sqrt{BC})</math>;</li> <li><math>g = \ln(D - \sqrt{BC})</math>.</li> </ol>
103	Коэффициент передачи несимметричного четырехполюсника:	<ol style="list-style-type: none"> <li><math>g = \ln(\sqrt{BC} - \sqrt{AD})</math>;</li> <li><math>g = \ln(\sqrt{AD} - \sqrt{BC})</math>;</li> <li><math>g = \ln(\sqrt{AD} + \sqrt{BC})</math>.</li> </ol>

104	Для однородной цепочечной схемы коэффициент передачи:	<ol style="list-style-type: none"> <li><math>g_u = ng</math>;</li> <li><math>g_u = \ln e^{ng}</math>;</li> <li><math>g_u = \sum_i g_i</math>;</li> <li><math>g_u = \ln\left(\frac{u_1}{u_2} \cdot \frac{u_2}{u_3} \cdot \dots \cdot \frac{u_n}{u_{n-1}}\right)</math>.</li> </ol>
105	При каскадном соединении несимметричных четырехполюсников коэффициенты эквивалентного четырехполюсника определяются через коэффициенты отдельных четырехполюсников:	<ol style="list-style-type: none"> <li><math>\begin{vmatrix} A_3 &amp; B_3 \\ C_3 &amp; D_3 \end{vmatrix} = \begin{vmatrix} A_1 &amp; B_1 \\ C_1 &amp; D_1 \end{vmatrix} + \begin{vmatrix} A_2 &amp; B_2 \\ C_2 &amp; D_2 \end{vmatrix}</math>;</li> <li><math>\begin{vmatrix} A_3 &amp; B_3 \\ C_3 &amp; D_3 \end{vmatrix} = \begin{vmatrix} A_1 &amp; B_1 \\ C_1 &amp; D_1 \end{vmatrix} \times \begin{vmatrix} A_2 &amp; B_2 \\ C_2 &amp; D_2 \end{vmatrix}</math>;</li> <li><math>\begin{vmatrix} A_3 &amp; B_3 \\ C_3 &amp; D_3 \end{vmatrix} = \begin{vmatrix} (A_1A_2 + B_1C_2) &amp; (A_1B_2 + B_1D_2) \\ (C_1A_2 + D_1C_2) &amp; (C_1B_2 + D_1D_2) \end{vmatrix}</math>.</li> </ol>
106	Высокочастотный фильтр имеет зону прозрачности в диапазоне частот:	<ol style="list-style-type: none"> <li><math>0 &lt; \omega &lt; \omega_1</math>;</li> <li><math>\omega_1 &lt; \omega &lt; \omega_2</math>;</li> <li><math>\omega_1 &lt; \omega &lt; \infty</math>;</li> <li><math>\infty &lt; \omega &lt; \omega_1</math>.</li> </ol>
107	Симметричный идеальный фильтр имеет характеристическое сопротивление вида:	<ol style="list-style-type: none"> <li><math>Z_C = \sqrt{A/D}</math>;</li> <li><math>Z_C = \sqrt{B/C}</math>;</li> <li><math>Z_C = \sqrt{C/A}</math>;</li> <li><math>Z_C = \sqrt{A/B}</math>.</li> </ol>
108	Симметричный реактивный фильтр нижних частот имеет график фазовой характеристики:	<ol style="list-style-type: none"> <li></li> <li></li> <li></li> </ol>
109	Симметричный реактивный фильтр верхних частот имеет характеристику затухания в виде:	<ol style="list-style-type: none"> <li></li> </ol>

		<p>2. </p> <p>3. </p>
110	Граничные частоты полосового симметричного реактивного фильтра имеют вид:	<p>1. <math>\omega_1 = \frac{1}{\sqrt{2LC}}</math>, <math>\omega_2 = \frac{1}{\sqrt{4LC}}</math>;</p> <p>2. <math>\omega_1 = \frac{1}{\sqrt{LC_1}}</math>, <math>\omega_2 = \frac{1}{\sqrt{L(C_1+C_2)}}</math>;</p> <p>3. <math>\omega_1 = \frac{1}{\sqrt{2LC}}</math>, <math>\omega_2 = \frac{1}{\sqrt{LC_1}}</math>.</p>
111	Фазовая характеристика заграждающего симметричного реактивного фильтра имеют вид:	<p>1. </p> <p>2. </p> <p>3. </p>
112	В каком случае в электрической цепи при коммутации отсутствует переходный процесс?	<p>1. Цепь не имеет реактивных элементов;</p> <p>2. Число индуктивностей равно числу емкостей;</p> <p>3. В цепи имеются активные сопротивления и только емкостные.</p>
113	Законы коммутации имеют следующий вид:	<p>1. <math>u_L(0_-) = u_L(0_+)</math>;</p> <p>2. <math>u_C(0_-) = u_C(0_+)</math>;</p> <p>3. <math>i_L(0_-) = i_L(0_+)</math>;</p> <p>4. <math>i_C(0_-) = i_C(0_+)</math>.</p>
114	Принужденные составляющие переходных токов и напряжений определяются...	<p>1. Как частное решение неоднородных дифференциальных уравнений составленных для данной цепи;</p> <p>2. Как установившийся режим в цепи после коммутации;</p> <p>3. Как установившийся режим до коммутации;</p> <p>4. Как значения токов и напряжений при <math>t=0</math>.</p>
115	Свободные составляющие переменных токов и напряжений определяются...	<p>1. Путем решения системы дифференциальных уравнений по законам Кирхгофа в цепи без источников энергии;</p> <p>2. Как общее решение однородных дифференциальных уравнений;</p>

		3.Предварительно составив характеристическое уравнение и определив его корни.
116	Количество корней характеристического уравнения для цепи содержащей 2 активных сопротивления, емкость и индуктивность равно:	1.Трем ; 2.Двум ; 3.Пяти ; 4.Четырем .
117	Длительность переходного процесса определяется...	1.Корнями характеристического уравнения; 2.Величиной источников энергии; 3.Числом реактивных элементов; 4.Постоянной времени цепи.
118	Постоянные интегрирования определяются...	1.По величине реактивных сопротивлений; 2.По соотношению числа активных и реактивных элементов; 3.Из начальных условий с учетом законов коммутации;
119	В каком случае переходный процесс будет аperiodическим?	1.Если в цепи один реактивный элемент; 2.Если имеет один действительный корень характеристического уравнения; 3.Если в цепи два и более реактивных элементов; 4.Если в цепи источник постоянной Э.Д.С..
120	В каком случае переходный процесс будет иметь колебательный характер:	1. Если корни характеристического уравнения будут комплексно-сопряженными; 2.Если в цепи два и более разнородных реактивных элемента; 3.Если в цепи более двух реактивных элементов; 4. Если в цепи источник синусоидальной Э.Д.С..
121	При включении последовательной RL – цепи на постоянное напряжение на индуктивности изменяется по графику:	1.  2.  3.  4. 

		
122	<p>При подключении RLC-цепи на постоянное напряжение ток в цепи изменяется по графику:</p>	
123	<p>Свободный процесс в RLC-цепи описывается уравнением:</p>	$1. L \frac{d^2 i_{св}}{dt^2} + \frac{1}{C} i_{св} dt + \frac{di_{св}}{dt} R = 0$ $2. p^2 + \frac{R}{L} p + \frac{1}{LC} = 0$ $3. u_{Lcc} + u_{Ccc} + u_{Rcc} = 0$ $4. u_L + u_C + u_R = E$

124	В последовательной RLC-цепи происходит затухающий переходный процесс после отключения источника энергии от цепи. Как изменяется напряжение на ёмкости?	
125	Преобразование Лапласа имеет вид:	$1. F(j\omega) = \int_{-\infty}^{\infty} f(t)e^{-j\omega t} dt$ $2. I(j\omega) = Y(j\omega)U(j\omega)$ $3. i(t) = \frac{1}{2\pi} \int_{-\infty}^{\infty} I(j\omega)e^{j\omega t} d\omega$ $4. F(p) = \int_0^{\infty} f(t)e^{-pt} dt$
126	Операторный метод расчёта переходных процессов имеет следующие преимущества перед классическим методом:	<ol style="list-style-type: none"> <li>1. Позволяет исключить решение систем дифференциальных уравнений;</li> <li>2. Позволяет исключить определение постоянных интегрирования;</li> <li>3. Исключает решение систем алгебраических уравнений;</li> <li>4. Исключает раздельное определение свободных и принужденных составляющих.</li> </ol>
127	Обратное преобразование Лапласа позволяет...	<ol style="list-style-type: none"> <li>1. Найти операторное изображение по оригиналу функции;</li> <li>2. Найти оригинал функции по его операторному изображению;</li> <li>3. Составить уравнения в операторной форм.</li> </ol>
128	Теорема разложения позволяет произвести расчёт следующих величин:	<ol style="list-style-type: none"> <li>1. Мгновенных значений переходных токов и напряжений;</li> <li>2. Найти свободные и принужденные составляющие;</li> <li>3. Составить характеристическое уравнение цепи</li> <li>4. Рассчитать операторные изображения переходных токов и напряжений.</li> </ol>



129	Закон Ома в операторной форме имеет вид:	$1. \dot{U} = \dot{I} Z$ $2. I(p) = \frac{U(p)}{Z(p)}$ $3. I(p) = \sum_i I_i(p)$ $4. E(p) = IZ(p)$
130	2-ой закон Кирхгофа в операторной форме имеет вид:	$1. \sum E = \sum U$ $2. E(p) = RI(p)$ $3. \sum E(p) = \sum IZ(p) + \sum Li(0) - \sum \frac{U_c(0)}{p}$ $4. E_1(p) + E_2(p) = U_1(p) + U_2(p)$
131	Ненулевыми начальными условиями называются:	<ol style="list-style-type: none"> <li>1. Отличие от нуля значений источников энергии в цепи;</li> <li>2. Отличие от нуля токов в цепи до коммутации;</li> <li>3. Отличие от нуля напряжений в цепи после коммутации;</li> <li>4. Отличие от нуля тока через индуктивность при <math>t=0</math>;</li> <li>5. Отличие от нуля напряжения на ёмкости при <math>t=0</math>.</li> </ol>
132	1-ый закон Кирхгофа в операторной форме имеет вид:	$1. \sum i = 0$ $2. \sum \dot{i} = 0$ $3. \sum I(j\omega) = 0$ $4. \sum I(p) = 0$
133	При расчёте переходных процессов в момент коммутации выполняется условие:	$1. u_L(0_-) = u_L(0_+)$ $2. u_C(0_-) = u_C(0_+)$ $3. i_L(0_-) = i_L(0_+)$ $4. i_C(0_-) = i_C(0_+)$ $5. u_R(0_-) = u_R(0_+)$ $6. i_R(0_-) = i_R(0_+)$
134	Какими методами можно рассчитать операторные изображения свободных токов?	<ol style="list-style-type: none"> <li>1. Методом контурных токов;</li> <li>2. Методом применения законов Кирхгофа;</li> <li>3. Методом эквивалентных преобразований;</li> <li>4. Методом эквивалентного генератора.</li> </ol>
135	Для чего определяются корни характеристического уравнения?	<ol style="list-style-type: none"> <li>1. Для составления уравнений по законам Кирхгофа;</li> <li>2. Для определения вида переходного процесса;</li> <li>3. Для выбора уравнения по теореме разложения.</li> </ol>
136	Если для операторного тока $I(p) = \frac{F_1(p)}{F_2(p)}$ получили два комплексно-сопряжённых корня характеристического уравнения, то уравнение по теореме разложения имеет вид:	$1. i = \frac{F_1(0)}{F_2(0)} + \frac{F_1(p_1)}{F_2'(p_1)} e^{p_1 t}$ $2. i = \text{Im} \left[ \frac{F_1(p_1)}{F_2'(p_1)} e^{p_1 t} \right]$ $3. i = 2 \text{Re} \left[ \frac{F_1(p_1)}{F_2'(p_1)} e^{p_1 t} \right]$

137	<p>Если для операторного напряжения <math>U(p) = \frac{F_1(p)}{F_2(p)}</math> получены два действительных и нулевой корни характеристического уравнения, то оригинал будет иметь вид:</p>	$1. u = \sum_{k=3}^n \frac{F_1(p_k)}{F_2'(p_k)} e^{p_k t}$ $2. u = \frac{F_1(0)}{F_2(0)} + \frac{F_1(p_1)}{p_1 F_2'(p_1)} e^{p_1 t} + \frac{F_1(p_2)}{p_2 F_2'(p_2)} e^{p_2 t}$ $3. u = 2 \operatorname{Re} \left[ \frac{F_1(p_2)}{p_2 F_2'(p_2)} e^{p_2 t} \right]$
138	В каком случае применяется интеграл Дюамеля?	<ol style="list-style-type: none"> <li>1. Если в цепи несколько источников энергии;</li> <li>2. Если в цепи несколько реактивных элементов;</li> <li>3. Если форма напряжения источника подключаемого к цепи произвольная.</li> </ol>
139	Как определяется импульсная функция цепи?	<ol style="list-style-type: none"> <li>1. Как реакция на дельта-импульс функции Дирака;</li> <li>2. Как реакция на ступенчатую функцию Хевисайда;</li> <li>3. Как реакция цепи на совокупность гармоник.</li> </ol>
140	Как определяется переходная функция цепи?	<ol style="list-style-type: none"> <li>1. Как реакция на <math>\delta</math>- импульс;</li> <li>2. Как реакция на ступенчатую функцию;</li> <li>3. Как реакция цепи на синусоидальный сигнал.</li> </ol>
141	В каком случае переходная функция будет иметь колебательный характер?	<ol style="list-style-type: none"> <li>1. Если в цепи действует несколько источников энергии;</li> <li>2. Если в цепи ненулевые начальные условия;</li> <li>3. Если характеристическое уравнение имеет комплексные корни.</li> </ol>
142	Что определяет частотный спектр?	<ol style="list-style-type: none"> <li>1. Прямое преобразование Фурье;</li> </ol> $2. F(j\omega) = \int_0^{\infty} e^{-j\omega t} f(t) dt$ <ol style="list-style-type: none"> <li>3. Закон изменения комплексных амплитуд гармоник в зависимости от частоты;</li> <li>4. Соотношение между оригиналом функции и её комплексным изображением.</li> </ol>
143	Как определяется коэффициент передачи цепи в операторной форме?	<ol style="list-style-type: none"> <li>1. <math>K(j\omega) = \frac{U_{\text{вых}}(j\omega)}{U_{\text{вх}}(j\omega)}</math>;</li> <li>2. <math>K = \frac{U_1}{U_2}</math>;</li> <li>3. <math>K = \frac{S_1(\omega)}{S_2(\omega)}</math>;</li> <li>4. <math>K(p) = \frac{U_2(p)}{U_1(p)}</math></li> </ol>
144	В чём заключается теорема запаздывания?	<ol style="list-style-type: none"> <li>1. Операторное изображение функции, запаздывающей на <math>\tau</math> по отношению к исходной можно получить умножением изображения исходной функции на <math>e^{-p\tau}</math></li> <li>2. Если <math>F(p) = f(t)</math>, <math>moL\{f(t - \tau)\} = F(p)e^{-p\tau}</math></li> </ol>

		3. Если $F(p) \doteq f(t)$ , то $F(p) = \int_0^{\infty} f(t)e^{-pt} dt$
145	На чём основан метод переменных состояний	<ol style="list-style-type: none"> <li>1. В выборе <math>i_L</math> и <math>u_C</math> в независимых индуктивностях и ёмкостях;</li> <li>2. Метод основан на составлении двух матричных уравнений, где число переменных состояния равно порядку систем дифференциальных уравнений.</li> <li>3. Метод основан на замене емкостей источниками Э.Д.С., а индуктивностей- источниками тока.</li> </ol>
146	Линия с распределёнными параметрами называется однородной при условии:	<ol style="list-style-type: none"> <li>1. Продольные сопротивления равны между собой</li> <li>2. Поперечные сопротивления равны между собой</li> <li>3. Выполняются условия по 1. и 2.</li> </ol>
147	Уравнение однородной длинной линии для элементарного участка по 2-му закону Кирхгофа имеет вид:	<ol style="list-style-type: none"> <li>1. <math>\dot{U}_0 = \dot{U}_1 + \dot{U}_2 + \dot{U}_3 + \dots</math></li> <li>2. <math>\frac{du}{dx} = Ri + L \frac{di}{dt}</math></li> <li>3. <math>\frac{\partial u}{\partial x} = Ri + L \frac{di}{dt}</math></li> <li>4. <math>u_1 + u_2 + u_3 + \dots = L \frac{di}{dt}</math></li> </ol>
148	Длинная линия в режиме синусоидального напряжения характеризуется волновым сопротивлением вида:	<ol style="list-style-type: none"> <li>1. <math>Z_{-} = Z_{-np} + Z_{-попереч}</math></li> <li>2. <math>Z_{-} = \sqrt{\frac{AB}{CD}}</math></li> <li>3. <math>Z_{-} = \sqrt{\frac{R + j\omega L}{G + j\omega C}}</math></li> <li>4. <math>Z_{-0} = \sum_{-i} Z_{-i}</math></li> </ol>
149	Коэффициент распространения длинной линии определяется по уравнению:	<ol style="list-style-type: none"> <li>1. <math>\gamma = \sqrt{\frac{R + j\omega L}{G + j\omega C}}</math></li> <li>2. <math>\gamma = ch\alpha + sh\beta</math></li> <li>3. <math>\gamma = \sqrt{(R + j\omega L)(G + j\omega C)}</math></li> </ol>
150	Длинная линия будет неискажающей при условии:	<ol style="list-style-type: none"> <li>1. <math>Z_{-} = Z_{max}</math></li> <li>2. <math>RC = LG</math></li> <li>3. <math>Z_{-} = \rho</math></li> </ol>
151	Для неискажающей длинной линии справедливо:	

		$1. Z_{-ex} = Z_{-}$ $2. \beta = \omega \sqrt{LC}$ $3. v_{\phi} = \frac{\omega}{\beta}$ $4. \gamma = \alpha + j\beta$
152	Коэффициент распространения для неискажающей линии определяется:	$1. \gamma = \sqrt{RG} + j\omega\sqrt{LC}$ $2. \gamma = \sqrt{\alpha^2 + \beta^2}$ $3. \gamma = -j\sqrt{LC}$ $4. \gamma = j\omega RG$
153	Бегущие волны в длинной линии возникают, если	<ol style="list-style-type: none"> <li>1. Если замкнуть линию на волновое сопротивление;</li> <li>2. Если линия в режиме к.з.</li> <li>3. Если линия в режиме х.х.</li> <li>4. Если линия нагружена на произвольное сопротивление.</li> </ol>
154	Прямая и обратная волны при изменении вдоль длинной линии...	<ol style="list-style-type: none"> <li>1. Затухают обе;</li> <li>2. Прямая затухает, а обратная возрастает</li> <li>3. Прямая возрастает, обратная затухает</li> </ol>
155	Фазовая скорость в длинной линии определяется по уравнению:	$1. v_{\phi} = C \cdot N$ $2. v_{\phi} = \beta \cdot \omega$ $3. v_{\phi} = \frac{1}{\sqrt{LC}}$ $4. v_{\phi} = \frac{\omega}{\beta}$
156	Фазовая скорость для неискажающей воздушной линии определяется:	$1. v = \frac{1}{\sqrt{LC}}$ $2. v = \frac{1}{\sqrt{\epsilon_0 \mu_0}}$ $3. v = \omega \beta$ $4. v = \frac{2\pi f}{\beta}$
157	Коэффициент отражения волны в длинной линии, нагруженной на $Z_{-2}$ определяется по уравнению:	$1. q_u = \frac{Z_{-2} - Z_{-}}{Z_{-2} + Z_{-}}$ $2. q_u = (Z_{-2} - Z_{-})(Z_{-2} + Z_{-})$ $3. q_u = \frac{Z_{-}}{Z_{-2} - Z_{-}}$

158	Ток и напряжение в линии без потерь в режиме х.х. определяется уравнениями:	$1. \dot{U} = U_2 ch \gamma l + \dot{I}_2 Z sh \gamma l$ $\dot{i} = U sh \gamma l + \dot{I}_2 ch \gamma l$ $2. \dot{U} = Z I_2 sh \gamma x$ $\dot{i} = I_2 ch \gamma x$ $3. \dot{U} = \dot{U} \cos \beta x$ $\dot{i} = j \frac{\dot{U}_2}{\rho} \sin \beta x$
159	При каких условиях в длинной линии возникают стоячие волны?	<ol style="list-style-type: none"> <li>1. В неискажающей линии;</li> <li>2. В ненагруженной линии;</li> <li>3. В линии без потерь при <math>Z_2 = 0</math>;</li> <li>4. В линии без потерь при <math>Z_2 = \infty</math></li> </ol>
160	При нагрузке на активное сопротивление $R_n$ в линии без потерь распределение действующего напряжения вдоль линии имеет вид:	<ol style="list-style-type: none"> <li>1. <math>U = U_2 \sqrt{aU_1^2 + bU_2^2}</math></li> <li>2. <math>U = I_2 R_n ch \beta x</math></li> <li>3. <math>U = U_2 \sqrt{\cos^2 \beta x + \frac{Z}{R_n} \sin^2 \beta x}</math></li> <li>4. <math>U = U_2 \sqrt{ch^2 \beta x + sh^2 \beta x}</math></li> </ol>
161	В волне прямоугольной формы в переходном процессе в длинной линии соотношение энергий электрического и магнитных полей...	<ol style="list-style-type: none"> <li>1. Энергии равны между собой;</li> <li>2. Энергия магнитного поля больше;</li> <li>3. Энергия электрического поля больше.</li> </ol>
162	В каком случае фронт волны в длинной линии будет отличен от прямоугольной формы?	<ol style="list-style-type: none"> <li>1. Если генератор не имеет внутреннего сопротивления;</li> <li>2. Если внутреннее сопротивление генератора имеет вид: <math>\underline{Z} = R + jx</math></li> <li>3. Если нагрузка линии будет иметь активно-ёмкостный характер</li> </ol>
163	При отключении приёмника энергии в длинной линии возникает волна с параметрами:	<ol style="list-style-type: none"> <li>1. Волна имеет такой же знак как и при отключении источника;</li> <li>2. Волна имеет противоположный знак и распространяется в обратном направлении;</li> <li>3. Волна вызывает повышение напряжения пропорциональное волновому сопротивлению.</li> </ol>
164	Нелинейный элемент-это элемент, имеющий следующие свойства:	<ol style="list-style-type: none"> <li>1. нелинейную зависимость тока от напряжения;</li> <li>2. нелинейную зависимость сопротивления от тока;</li> <li>3. нелинейную зависимость сопротивления от температуры.</li> </ol>
165	Дифференциальное сопротивление нелинейного сопротивления:	<ol style="list-style-type: none"> <li>1. зависит от рабочей точки на его ВАХ;</li> <li>2. зависит от статического сопротивления.</li> </ol>
166	Аппроксимация нелинейной характеристики элемента это:	<ol style="list-style-type: none"> <li>1. замена нелинейной характеристики ломанной прямой;</li> <li>2. замена элемента последовательной схемой замещения;</li> <li>3. изменение ВАХ элемента на зеркально отображенную.</li> </ol>
167	Диодный аппроксиматор для аппроксимации нелинейной характеристики тремя прямыми должен иметь:	<ol style="list-style-type: none"> <li>1. один источник э.д.с.;</li> <li>2. два источника э.д.с.;</li> <li>3. три источника э.д.с.;</li> <li>4. четыре источника э.д.с.</li> </ol>
168	Параметрический стабилизатор напряжения предназначен для стабилизации:	<ol style="list-style-type: none"> <li>1. выходного сопротивления;</li> <li>2. выходного напряжения;</li> <li>3. входного напряжения;</li> <li>4. напряжения на стабилитроне.</li> </ol>
169	В параметрическом стабилизаторе напряжения	

	напряжение на выходе будет неизменным при изменении нагрузки $R_n$ в пределах	<ol style="list-style-type: none"> <li><math>0 \leq R_n \leq \infty</math>;</li> <li><math>R_{\min} \leq R_n = \infty</math>;</li> <li><math>R_{\min} \leq R_n \leq R_{\max}</math>.</li> </ol>
170	ВАХ диода имеет прямые совпадающие с осями координат, если:	<ol style="list-style-type: none"> <li>учитываются внутренние сопротивления диода;</li> <li>увеличиваются конечные значения проводимостей диода в прямом и обратном направлении;</li> <li>пренебрегают сопротивлением в прямом направлении и проводимостью в обратном.</li> </ol>
171	Итерационный метод расчета нелинейных цепей заключается:	<ol style="list-style-type: none"> <li>в эквивалентном преобразовании ВАХ нелинейных элементов;</li> <li>последовательно задавая нулевым приближением тока через нелинейный элемент;</li> <li>в применении законов Кирхгофа в комплексной форме.</li> </ol>
172	Закон полного тока выражается в виде:	<ol style="list-style-type: none"> <li><math>\sum I = 0</math>;</li> <li><math>\sum I = HI</math>;</li> <li><math>\sum I = I_1 + I_2 + \dots</math>;</li> <li><math>\sum I = \sum U/R</math>.</li> </ol>
173	Принцип непрерывности магнитного потока имеет вид:	<ol style="list-style-type: none"> <li><math>BS = \Phi</math>;</li> <li><math>\oint \vec{BS} = 0</math>;</li> <li><math>HI = \sum I</math>;</li> <li><math>B = \mu\mu_0 H</math>.</li> </ol>
174	Площадь петли Гистерезиса с увеличением частоты:	<ol style="list-style-type: none"> <li>уменьшается;</li> <li>увеличивается;</li> <li>не изменяется.</li> </ol>
175	Вебер-амперная характеристика индуктивности с ферромагнитным сердечником строится по:	<ol style="list-style-type: none"> <li>зависимости <math>BS = \Phi</math>;</li> <li>зависимости <math>HI = \sum I</math>;</li> <li>зависимостям 1.;2. и <math>B = \mu\mu_0 H</math>;</li> <li>учитывая кривую намагничивания и 1.;2. и 3. по уравнению <math>U_m = f(\Phi)</math>.</li> </ol>
176	Второй закон Кирхгофа для магнитной цепи имеет вид:	<ol style="list-style-type: none"> <li><math>\sum U = \sum E</math>;</li> <li><math>\sum \Phi = \sum BS</math>;</li> <li><math>\sum HI = \sum E</math>.</li> </ol>
177	Первый закон Кирхгофа для магнитной цепи имеет вид:	<ol style="list-style-type: none"> <li><math>B = \mu\mu_0 H</math>;</li> <li><math>\sum E = \sum U_m</math>;</li> <li><math>\sum HI = \sum IW</math>.</li> </ol>
178	Магнитное напряжение измеряется в системе СИ:	<ol style="list-style-type: none"> <li>Амперах;</li> <li>Веберах;</li> <li>Вольтах;</li> <li>Тесла.</li> </ol>
179	Магнитное сопротивление зависит от:	<ol style="list-style-type: none"> <li>геометрических размеров магнитопровода;</li> <li>магнитной проницаемости сердечника;</li> <li>магнитной индукции и не зависит от напряженности магнитного поля.</li> </ol>
180	Для графического расчета магнитных потоков в магнитной цепи с несколькими намагничивающими силами вначале определяется:	<ol style="list-style-type: none"> <li>магнитное напряжение на участках цепи;</li> <li>магнитные потоки в ветвях магнитной цепи;</li> <li>строятся вебер-амперные характеристики элементов магнитной цепи.</li> </ol>
181	В сложных магнитных цепях всегда выполняются законы Кирхгофа?	<ol style="list-style-type: none"> <li>нет, если намагничивающих сил более двух;</li> <li>выполняются всегда;</li> <li>выполняются только если намагничивающие силы постоянны во времени.</li> </ol>
182	Потери активной энергии в сердечнике на	<ol style="list-style-type: none"> <li>частоты тока в обмотке;</li> </ol>

	магнитный гистерезис и вихревые токи зависят от	2. магнитной индукции; 3. напряженности магнитного поля.
183	Формула трансформаторной э.д.с. имеет вид:	1. $U = kU_1$ ; 2. $U = 4.44 fW\Phi_m$ ; 3. $U = U_m \cos \omega t$ .
184	Векторная диаграмма идеализированной катушки индуктивности имеет вид:	1. 2. 3. 4.
185	Эквивалентным синусоидальным током является ток, который:	1. имеет среднее значение равно среднему значению несинусоидального тока; 2. имеет действующее значение равно действующему значению несинусоидального; 3. имеет форму, эквивалентную несинусоидальному току.
186	Угол потерь на перемагничивание это:	1. угол сдвига фаз между магнитным потоком и током в обмотке; 2. угол сдвига фаз между током и напряжением в обмотке; 3. угол сдвига фаз между током в обмотке и э.д.с. самоиндукции.
187	Потери на гистерезис и вихревые токи обусловлены:	1. нагревом обмотки, протекающим через нее током; 2. наличием петли гистерезиса; 3. током в сердечнике магнитопровода; 4. пропорциональны величине магнитного потока.
188	В реальной катушке индуктивности	1. ток отстает от напряжения на $\pi/2$ ; 2. магнитный поток отстает от напряжения на $\pi/2$ ; 3. не учитывается индуктивность рассеяния; 4. учитывается площадь петли Гистерезиса.
189	В трансформаторе уравнение равновесия намагничивающих сил имеет вид:	1. $\dot{U}_1 = \dot{U} + \dot{I}_1 R + \dot{I}_1 j\omega L$ ; 2. $E_2 = I_2 j\omega L + I_2 R_2 + \dot{U}_n$ ; 3. $\dot{I}_1 W_1 = \dot{I}_2 W_2$ ; 4. $H_1 l_1 + H_2 l_2 = F_1 + F_2$ .
190	Для определения параметров схемы замещения трансформатора проводят следующие опыты:	1. опыт к.з. и х.х.; 2. опыт при максимальной нагрузке; 3. опыт при номинальной нагрузке.
191	Приведенное активное сопротивление вторичной обмотки определяют из условия:	1. равенство полных мощностей вторичной цепи; 2. равенство потерь активной мощности во вторичной цепи; 3. равенства сдвига фаз между током и напряжением во вторичной цепи.
192	Расчет нелинейной цепи по действующим значениям производится при следующих условиях:	1. все токи и напряжения в цепи определяются через их мгновенные значения; 2. все токи и напряжения заменяются эквивалентными синусоидами; 3. все токи и напряжения определяются по законам Кирхгофа.
193	Феррорезонанс напряжений сопровождается	1. в цепи имеется две резонансные частоты;

	следующими явлениями:	2. происходит скачок тока с переворотом фазы на $\pi/2$ ; 3. при неизменном напряжении генератора питание цепи изменяя частоту можно достичь «Треггерный эффект»; 4. изменяя линейную емкость в цепи можно влиять на наличие резонанса в цепи.
194	Может ли выходное напряжение двухполупериодного выпрямителя служить источником второй гармоники?	1. может, если входное напряжение неизменно; 2. может, если отфильтровать постоянную составляющую; 3. может, если не учитывать постоянную составляющую и высшие гармоники.
195	Соотношение между мощностями в выпрямителе имеет вид:	1. $S < \sqrt{P^2 + Q^2}$ 2. $S > \sqrt{P^2 + Q^2}$ 3. $S = \sqrt{P^2 + Q^2}$ 4. $S = P, Q = 0$
196	Использование интегрируемой аппроксимации для расчета переходных процессов в нелинейных цепях предполагает:	1. аппроксимацию аналитическим уравнением ВАХ НЭ; 2. составление дифференциального уравнения цепи до коммутации; 3. определение постоянных интегрирования; 4. разделение переменных и интегрирование уравнений послекоммутационного режима.
197	В основе метода медленно меняющихся амплитуд при расчете переходных процессов в нелинейных цепях лежат следующие упрощения:	1. скорость изменения амплитуд высших гармоник в переходном процессе пренебрежимо мала по сравнению с основной гармоникой; 2. считают неизменными значения токов и напряжений на резистивных элементах; 3. скорость изменения амплитуд гораздо меньше скорости изменения самой функции; 4. скорость изменения производной от амплитуд по времени меньше чем скорость изменения скорости изменения самой функции.
198	Запишите первое уравнение Максвелла в интегральной форме:	1. $Hl = \sum i$ 2. $\oint \bar{H}d\bar{l} = \sum i$ 3. $\oint \bar{E}d\bar{l} = 0$ 4. $\oint \bar{\delta}d\bar{S} = 0$ .
199	Закон электромагнитной индукции в интегральной форме имеет вид:	1. $\oint \bar{B}d\bar{S} = 0$ 2. $e = \oint \bar{E}d\bar{l}$ 3. $\oint \bar{\delta}d\bar{S} = 0$ 4. $\oint \bar{D}d\bar{S} = 0$ .
200	Теорема Гаусса в интегральной форме имеет вид:	1. $\oint \bar{B}d\bar{S} = 0$ 2. $\oint \bar{E}d\bar{l} = 0$ 3. $\oint \bar{D}d\bar{S} = Q_{cs}$ .
201	Потенциал электрического поля поверхностного заряда определяется:	1. $\varphi = \frac{g}{4\pi\epsilon_a r}$ 2. $\varphi = \int_L \frac{\tau dl}{4\pi\epsilon_a r}$



		$3. \varphi = \int_S \frac{\sigma dS}{4\pi\epsilon_a r}$ $4. \varphi = \int_V \frac{\rho dv}{4\pi\epsilon_a r}.$
202	Зависимость между напряженностью и потенциалом электрического поля имеет вид:	$1. \varphi = U + \varphi_0$ $2. \vec{E} = -\text{grad}\varphi$ $3. \varphi = -\int \vec{E}d\vec{l} + \text{const}$ $4. \text{grad}\varphi = \frac{d\varphi}{dn} \vec{n}^0.$
203	Условие потенциальности поля имеет вид:	$1. E = \text{const}$ $2. H = \text{var}$ $3. \oint \vec{E}d\vec{l} = 0$ $4. \oint \vec{B}d\vec{S} = 0.$
204	Теорема Гаусса в однородном диэлектрике в дифференциальной форме имеет вид:	$1. \vec{E} = -\text{grad}\varphi$ $2. \text{div}\vec{D} = S$ $3. \Delta\varphi = \frac{-\rho}{\epsilon_a}.$
205	Энергия электрического поля определяется выражением:	$1. W = IU$ $2. W = \int_V \frac{\rho\varphi dV}{2}$ $3. W = \oint_S \frac{\sigma\varphi dS}{2}$ $4. W = \int_V \frac{\epsilon_a E^2}{2} dV.$
206	Потенциал поля заряженной оси отрезка имеет вид:	$1. \varphi = -\int \vec{E}d\vec{l}$ $2. \varphi = U + \varphi_0$ $3. \varphi = \frac{\tau}{2\pi\epsilon_0}$ $4. \varphi = \frac{\tau}{2\pi\epsilon_0} \ln \frac{2h}{r}.$
207	Потенциал поля на расстоянии $r_1$ и $r_2$ от двух разноименно заряженных осей определяется:	$1. \varphi = (\varphi_1 - \varphi_2) \frac{r_2}{r_1}$ $2. \varphi = \text{grad}E$ $3. \varphi = \frac{\tau}{2\pi\epsilon_0} \ln \frac{r_2}{r_1}$ $4. \varphi = \frac{\tau}{2\pi\mu_0} \ln \frac{r_2}{r_1}.$
208	Емкость системы цилиндр-плоскость определяется:	$1. C = Ug$ $2. C = \frac{\tau}{U}$

		$3. C = \frac{2\pi\epsilon\epsilon_0}{\ln \frac{2h}{R}}$ $4. C = 2\pi\epsilon\epsilon_0 \ln \frac{2h}{R}.$
209	Электрическое поле двухпроводной линии определяется:	1. напряжением $U = \varphi_1 - \varphi_2$ 2. зарядом на единицу длины $\tau = U$ 3. емкостью на единицу длины $C_0 = \tau U$ .
210	Для воздушной двухпроводной линии удельная емкость определяется:	1. $C_0 = \tau U$ $2. C_0 = \frac{h \frac{d}{R}}{\pi\epsilon\epsilon_0}$ $3. C_0 = \frac{\pi\epsilon\epsilon_0}{\ln \frac{d}{R}}.$
211	Емкость коаксиального кабеля определяется формулой:	1. $C_0 = \frac{\tau}{U}$ $2. C_0 = \frac{2\pi\epsilon\epsilon_0}{\ln \frac{b}{a}}$ 3. равна нулю.
112	Закон Джоуля-Ленца в дифференциальной форме имеет вид:	1. $P = RI^2$ $2. dP = \frac{\delta^2}{\gamma} dV$ $3. P = \gamma E^2$ $4. P = \frac{U^2}{R}.$
213	Закон Ома в дифференциальной форме имеет вид:	$1. R = \frac{U}{I}$ $2. I = \frac{U}{R}$ $3. \bar{\delta} = \gamma \bar{E}$ $4. R = \frac{1}{\gamma} \frac{dl}{dS}.$
214	Закон Кирхгофа в дифференциальной форме имеет вид:	$1. \sum I = 0, \sum U = 0$ $2. \sum i = \sum i, \sum U = \sum e$ $3. \operatorname{div} \bar{\delta} = 0, \bar{\delta} = \gamma(\bar{E} - \bar{E}_{\text{сноп}}).$
215	Для сферического заземлителя шаговое напряжение определяется:	$1. U_w = IR_p$ $2. U_w = \frac{I}{2\pi\gamma} \left( \frac{1}{r} - \frac{1}{r+0.8} \right)$

		3. $U_{III} = \int_r^{r+0.8} E dr .$
216	Закон полного тока в дифференциальной форме:	<ol style="list-style-type: none"> <li>1. <math>\oint \bar{H} d\bar{l} = I</math></li> <li>2. <math>rot \bar{H} = \bar{\delta}</math></li> <li>3. <math>\oint \bar{H} d\bar{l} = \sum iW</math></li> <li>4. <math>\bar{B} = \mu\mu_0 \bar{H} .</math></li> </ol>
217	Закон непрерывности линий магнитной индукции в дифференциальной форме:	<ol style="list-style-type: none"> <li>1. <math>div \bar{B} = 0</math></li> <li>2. <math>rot \bar{B} = 0</math></li> <li>3. <math>Hl = \sum i</math></li> <li>4. <math>BS = \Phi .</math></li> </ol>

## Задания для контрольных работ

Контрольное задание №1  
по ТОЭ, часть 1  
Расчет цепи постоянного тока

## Задание

Для электрической цепи, значения параметров которой заданы в таблице 1, выполнить следующее:

1. Заменить реальный источник тока на реальный источник э.д.с.
2. Составить по законам Кирхгофа систему уравнений для расчета токов и напряжений на элементах цепи.
3. Методом контурных токов рассчитать токи и напряжения на всех элементах цепи.
4. Результаты расчетов, приведенных двумя методами свести в таблицу и сравнить между собой.
5. Составить баланс мощностей для исходной цепи с реальным источником тока.
6. Построить потенциальную диаграмму для контура включающего оба источника энергии.
7. Методом эквивалентного генератора рассчитать ток в ветви с сопротивлением  $R_3$ .

Таблица 1

№ вар- та	№ рис.	$J_4$ , А	$E_5$ , В	$R_3$ , Ом	$R_4$ , Ом	$R_5$ , Ом	$R_6$ , Ом	$R_7$ , Ом	$R_8$ , Ом	$R_9$ , Ом
1	2	3	4	5	6	7	8	9	10	11
01	1-1	13,33	76,26	16,5	20,4	21,3	14,4	17,7	10,5	11,4
02	1-2	6,117	16,5	4,62	4,18	8,03	7,04	5,17	7,59	5,72
03	1-3	12,9	29,52	6,6	8,16	8,52	5,76	7,08	4,2	4,56
04	1-4	8,6	36,08	12,1	14,96	15,62	10,56	12,98	7,7	8,36
05	1-5	19,81	30	5,04	4,56	8,76	7,68	5,64	8,28	6,24
06	1-6	9,905	40	13,44	12,16	23,36	20,48	15,04	22,08	16,64
07	1-7	1,98	10	16,8	15,2	29,2	25,6	18,8	27,6	20,8
08	1-8	5,94	15	8,4	7,6	14,6	12,8	9,4	13,8	10,4
09	1-9	4,282	21	8,4	7,6	14,6	1,8	9,4	13,8	10,4
10	1-10	4,078	10	9,24	8,36	16,06	14,08	10,34	15,18	11,44
11	1-11	17,2	82	13,75	17	17,75	12	14,75	8,75	9,5
12	1-12	4,75	18	12,6	11,4	21,9	19,2	14,1	20,7	15,6
13	1-13	4,3	8,2	5,5	6,8	7,1	4,8	5,9	3,5	3,8
14	1-14	11,18	31,98	8,25	10,2	10,65	7,2	8,85	5,25	5,7
15	1-15	6,321	46,5	12,6	11,4	21,9	19,2	14,1	20,7	15,6
16	1-16	8,156	50	10,5	9,5	18,25	16	11,75	17,25	13
17	1-17	2,039	5	4,2	3,8	7,3	6,4	4,7	6,9	5,2
18	1-18	7,137	42	10,08	9,12	17,52	15,36	11,28	16,56	12,48
19	1-19	10,2	250	42	38	73	64	47	69	52
20	1-20	3,962	5	4,2	3,8	7,3	6,4	4,7	6,9	5,2
21	1-21	11,89	36	10,08	9,12	17,52	15,36	11,28	16,56	12,48
22	1-22	15,05	68,88	13,2	16,32	17,04	11,52	14,16	8,4	9,12
23	1-23	8,6	41	13,75	17	17,75	12	14,75	8,75	9,5
24	1-5	19,81	30	5,04	4,56	8,76	7,68	5,64	8,28	6,24
25	1-25	4,3	8,2	5,5	6,8	7,1	4,8	5,9	3,5	3,8
26	1-24	7,924	25	10,5	9,5	18,25	16	11,75	17,25	13
27	1-1	13,33	76,26	16,5	20,4	21,3	14,4	17,7	10,5	11,4
28	1-2	6,117	16,5	4,62	4,18	8,03	7,04	5,17	7,59	5,72

29	1-3	12,9	29,52	6,6	8,16	8,52	5,76	7,08	4,2	4,56
30	1-4	8,6	36,08	12,1	14,96	15,62	10,56	12,98	7,7	8,36
31	1-5	19,81	30	5,04	4,56	8,76	7,68	5,64	8,28	6,24
32	1-16	8,156	50	10,5	9,5	18,25	16	11,75	17,25	13
33	1-17	2,039	5	4,2	3,8	7,3	6,4	4,7	6,9	5,2
34	1-18	7,137	42	10,08	9,12	17,52	15,36	11,28	16,56	12,48
35	1-19	10,2	250	42	38	73	64	47	69	52
36	1-20	3,962	5	4,2	3,8	7,3	6,4	4,7	6,9	5,2
37	1-21	11,89	36	10,08	9,12	17,52	15,36	11,28	16,56	12,48
38	1-23	8,6	41	13,75	17	17,75	12	14,75	8,75	9,5
39	1-25	4,3	8,2	5,5	6,8	7,1	4,8	5,9	3,5	3,8
40	1-24	7,924	25	10,5	9,5	18,25	16	11,75	17,25	13
41	1-1	13,33	76,26	16,5	20,4	21,3	14,4	17,7	10,5	11,4
42	1-6	9,905	40	13,44	12,16	23,36	20,48	15,04	22,08	16,64
43	1-2	6,117	16,5	4,62	4,18	8,03	7,04	5,17	7,59	5,72
44	1-3	12,9	29,52	6,6	8,16	8,52	5,76	7,08	4,2	4,56
45	1-4	8,6	36,08	12,1	14,96	15,62	10,56	12,98	7,7	8,36
46	1-8	5,94	15	8,4	7,6	14,6	12,8	9,4	13,8	10,4
47	1-10	4,078	10	9,24	8,36	16,06	14,08	10,34	15,18	11,44
48	1-11	17,2	82	13,75	17	17,75	12	14,75	8,75	9,5
49	1-7	1,98	10	16,8	15,2	29,2	25,6	18,8	27,6	20,8
50	1-9	4,282	21	8,4	7,6	14,6	1,8	9,4	13,8	10,4
51	1-6	9,905	40	13,44	12,16	23,36	20,48	15,04	22,08	9,905
52	1-8	5,94	15	8,4	7,6	14,6	12,8	9,4	13,8	10,4
53	1-10	4,078	10	9,24	8,36	16,06	14,08	10,34	15,18	11,44
54	1-11	17,2	82	13,75	17	17,75	12	14,75	8,75	9,5
55	1-7	1,98	10	16,8	15,2	29,2	25,6	18,8	27,6	20,8
56	1-12	4,75	18	12,6	11,4	21,9	19,2	14,1	20,7	15,6
57	1-13	4,3	8,2	5,5	6,8	7,1	4,8	5,9	3,5	3,8
58	1-14	11,18	31,98	8,25	10,2	10,65	7,2	8,85	5,25	5,7
59	1-15	6,321	46,5	12,6	11,4	21,9	19,2	14,1	20,7	15,6

60	1-16	8,156	50	10,5	9,5	18,25	16	11,75	17,25	13
61	1-17	2,039	5	4,2	3,8	7,3	6,4	4,7	6,9	5,2
62	1-18	7,137	42	10,08	9,12	17,52	15,36	11,28	16,56	12,48
63	1-22	15,05	68,88	13,2	16,32	17,04	11,52	14,16	8,4	9,12
64	1-12	4,75	18	12,6	11,4	21,9	19,2	14,1	20,7	15,6
65	1-19	10,2	250	42	38	73	64	47	69	52
66	1-9	4,282	21	8,4	7,6	14,6	1,8	9,4	13,8	10,4
67	1-13	4,3	8,2	5,5	6,8	7,1	4,8	5,9	3,5	3,8
68	1-20	3,962	5	4,2	3,8	7,3	6,4	4,7	6,9	5,2
69	1-14	11,18	31,98	8,25	10,2	10,65	7,2	8,85	5,25	5,7
70	1-21	11,89	36	10,08	9,12	17,52	15,36	11,28	16,56	12,48
71	1-22	15,05	68,88	13,2	16,32	17,04	11,52	14,16	8,4	9,12
72	1-15	6,321	46,5	12,6	11,4	21,9	19,2	14,1	20,7	15,6
73	1-5	19,81	30	5,04	4,56	8,76	7,68	5,64	8,28	6,24
74	1-23	8,6	41	13,75	17	17,75	12	14,75	8,75	9,5
75	1-3	12,9	29,52	6,6	8,16	8,52	5,76	7,08	4,2	4,56
76	1-1	13,33	76,26	16,5	20,4	21,3	14,4	17,7	10,5	11,4
77	1-25	4,3	8,2	5,5	6,8	7,1	4,8	5,9	3,5	3,8
78	1-24	7,924	25	10,5	9,5	18,25	16	11,75	17,25	13
79	1-2	6,117	16,5	4,62	4,18	8,03	7,04	5,17	7,59	5,72
80	1-4	8,6	36,08	12,1	14,96	15,62	10,56	12,98	7,7	8,6
81	1-6	9,905	40	13,44	12,16	23,36	20,48	15,04	22,08	9,905
82	1-7	1,98	10	16,8	15,2	29,2	25,6	18,8	27,6	20,8
83	1-9	4,282	21	8,4	7,6	14,6	1,8	9,4	13,8	10,4
84	1-8	5,94	15	8,4	7,6	14,6	12,8	9,4	13,8	10,4
85	1-10	4,078	10	9,24	8,36	16,06	14,08	10,34	15,18	11,44
86	1-11	17,2	82	13,75	17	17,75	12	14,75	8,75	9,5
87	1-12	4,75	18	12,6	11,4	21,9	19,2	14,1	20,7	15,6
88	1-13	4,3	8,2	5,5	6,8	7,1	4,8	5,9	3,5	3,8
89	1-14	11,18	31,98	8,25	10,2	10,65	7,2	8,85	5,25	5,7
90	1-15	6,321	46,5	12,6	11,4	21,9	19,2	14,1	20,7	15,6

91	1-16	8,156	50	10,5	9,5	18,25	16	11,75	17,25	13
92	1-17	2,039	5	4,2	3,8	7,3	6,4	4,7	6,9	5,2
93	1-18	7,137	42	10,08	9,12	17,52	15,36	11,28	16,56	12,48
94	1-19	10,2	250	42	38	73	64	47	69	52
95	1-20	3,962	5	4,2	3,8	7,3	6,4	4,7	6,9	5,2
96	1-21	11,89	36	10,08	9,12	17,52	15,36	11,28	16,56	12,48
67	1-22	15,05	68,88	13,2	16,32	17,04	11,52	14,16	8,4	9,12
98	1-23	8,6	41	13,75	17	17,75	12	14,75	8,75	9,5
99	1-25	4,3	8,2	5,5	6,8	7,1	4,8	5,9	3,5	3,8
100	1-24	7,924	25	10,5	9,5	18,25	16	11,75	17,25	13

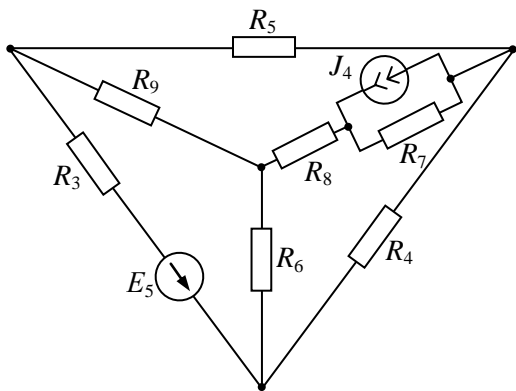


Рис. 1-1

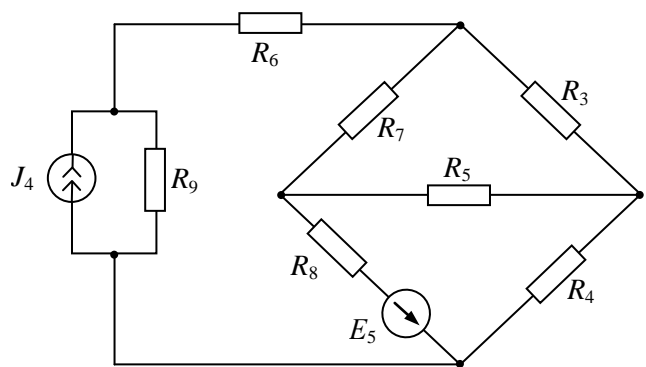


Рис. 1-2

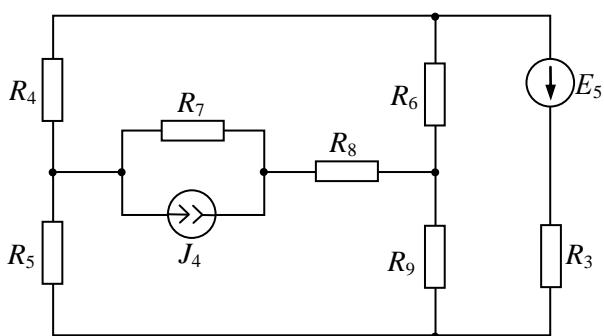


Рис. 1-3

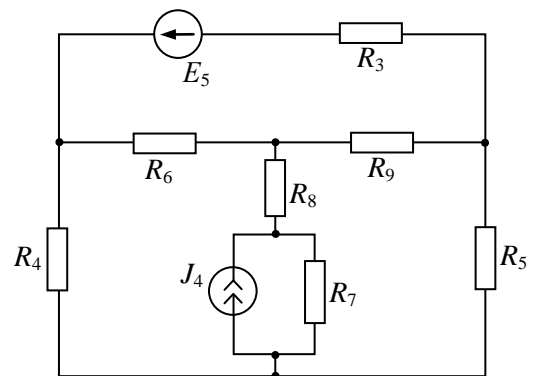


Рис. 1-4



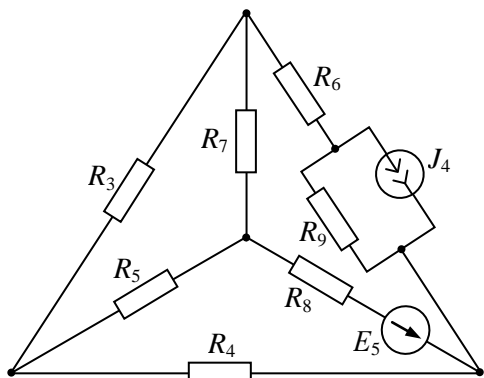


Рис. 1-5

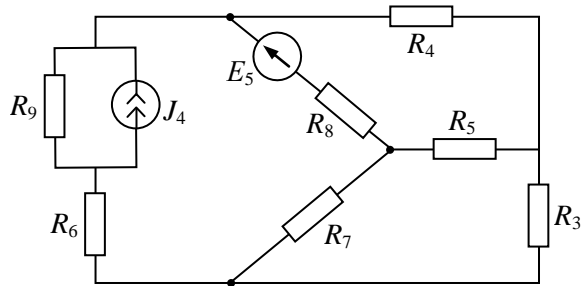


Рис. 1-6

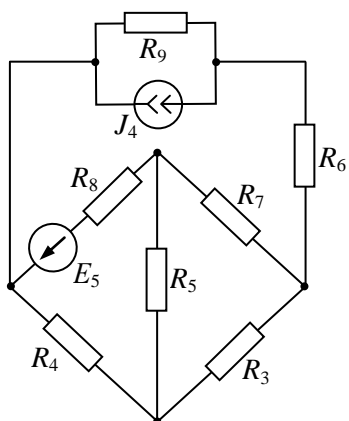


Рис. 1-7

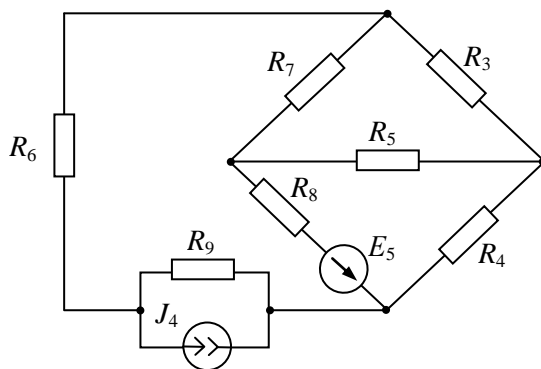


Рис. 1-8

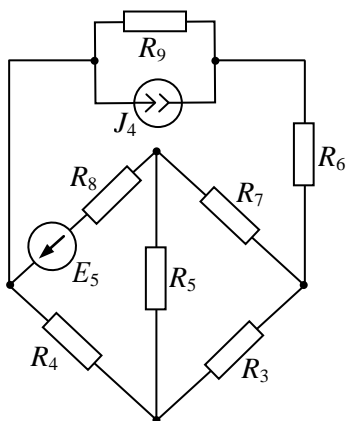


Рис. 1-9

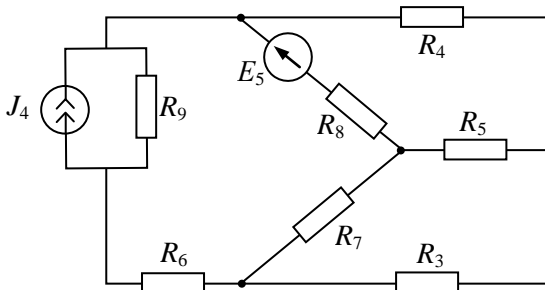


Рис. 1-10

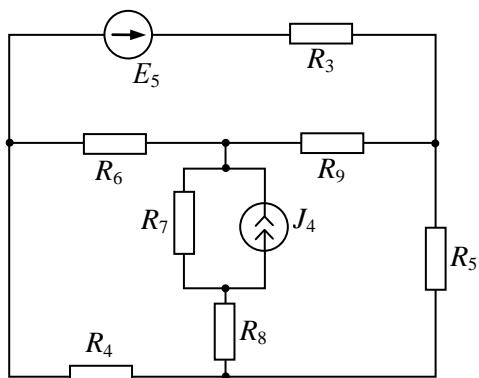


Рис. 1-11

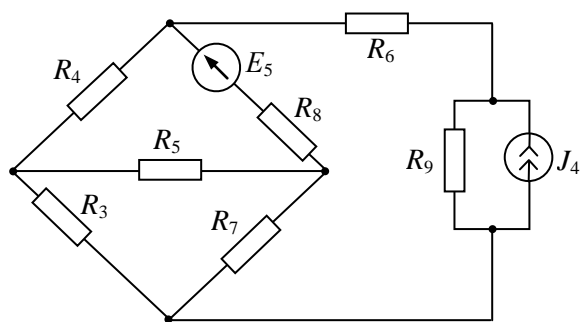


Рис. 1-12

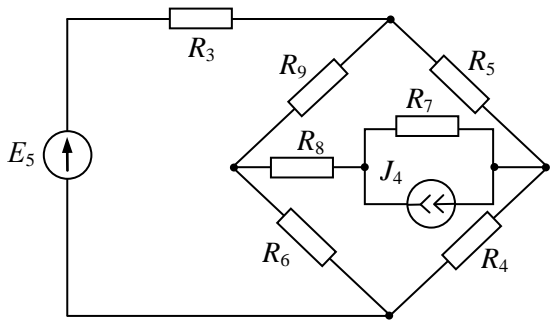


Рис. 1-13

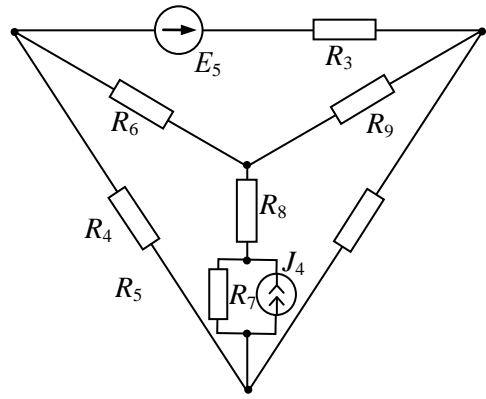


Рис. 1-14

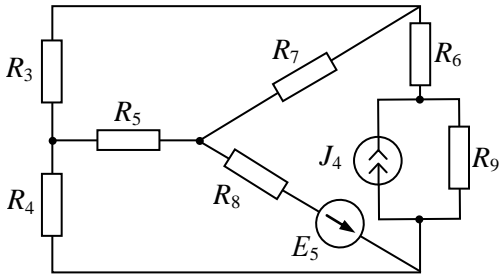


Рис. 1-15

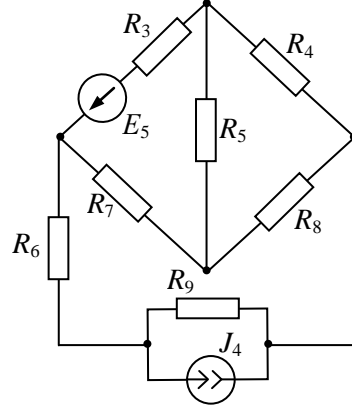


Рис. 1-16

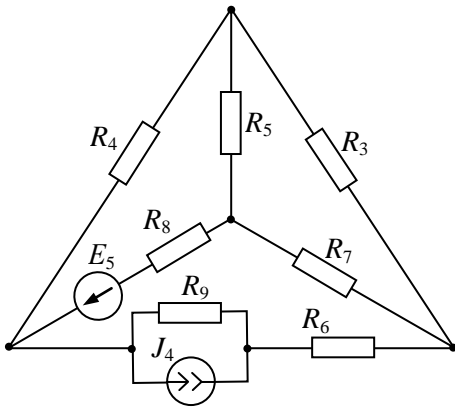


Рис. 1-17

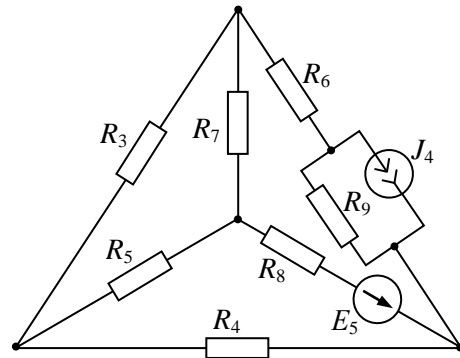


Рис. 1-18

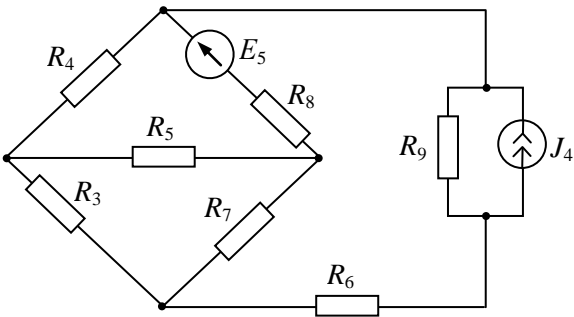


Рис. 1-19

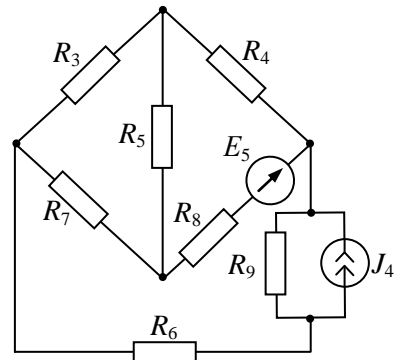


Рис. 1-20

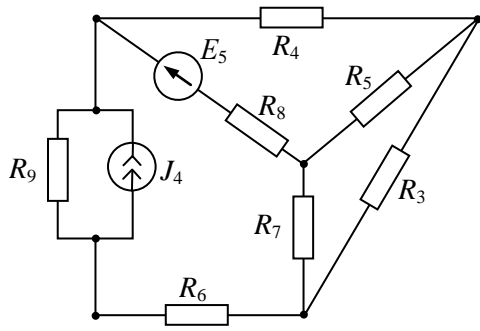


Рис. 1-21

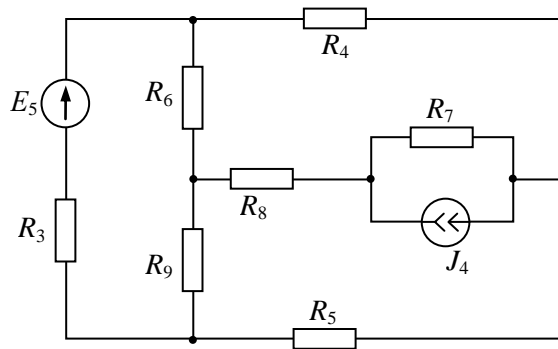


Рис. 1-22

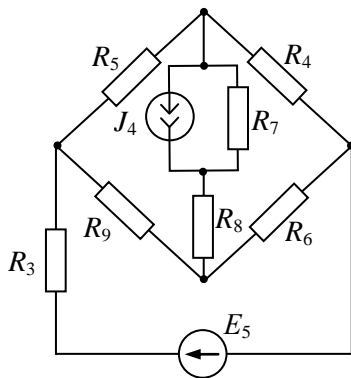


Рис. 1-23

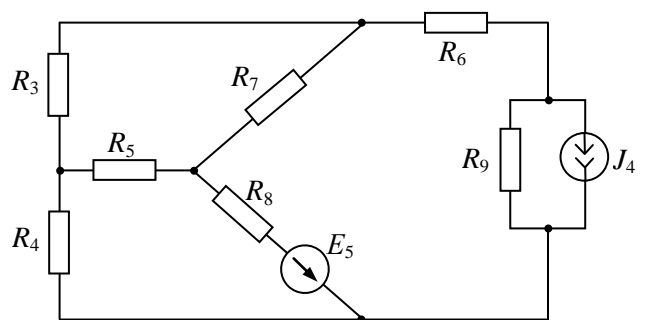


Рис. 1-24

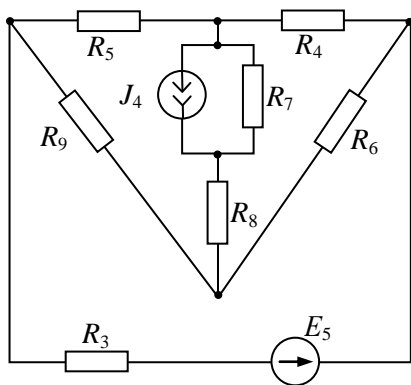


Рис. 1-25

**Контрольное задание № 2**  
**по ТОЭ, часть 1**  
**Расчёт цепей синусоидального тока**

**Задание**

К трёхфазному симметричному генератору синусоидального напряжения, соединённому в звезду с фазным действующим напряжением  $U_{\Phi}$  и частотой 50 Гц, подключена несимметричная нагрузка, заданная в таблице 1.

1. В схеме цепи без нулевого провода определить фазные напряжения и токи на нагрузке. Построить векторную диаграмму.
2. Составить для цепи без нулевого провода баланс активных и реактивных мощностей.
3. Начертить схему трёхфазной цепи с подключённым нулевым проводом. Определить фазные токи и напряжения на нагрузке. Построить векторную диаграмму.

Таблица 1

№ вари- анта	№ рису- нка	$L_1,$ Гн	$L_2,$ Гн	$L_3,$ Гн	$C_1,$ мкФ	$C_2,$ мкФ	$C_3,$ мкФ	$R_1,$ Ом	$R_2,$ Ом	$R_3,$ Ом	$U_{\Phi},$ В
1	2	3	4	5	6	7	8	9	10	11	12
01	1-14	0,3	0	0	0	37,9	0	99	99,55	186	792
02	1-1	0,45	0	0,36	0	59	0	0	159,3	150	792
03	1-23	0,25	0	0	0	45,48	0	82,5	79,6	155	1100
04	1-10	0	0,75	0	32,8	0	28	187,5	55	0	1100
05	1-5	0,1	0	0	0	113,7	0	33	31,85	62	220
06	1-20	0	0,9	0	27,3	0	23,3	225	66	0	792
07	1-7	0,15	0,345	0	0	0	60	120	57	0	858
08	1-16	0	0,6	0	41	0	35	150	44	0	660
09	1-18	0,225	0	0,18	0	118	0	0	79,65	75	858
10	1-15	0,15	0	0	0	75,8	0	49,5	47,78	93	858
11	1-4	0,03	0	0,024	0	885	0	0	10,62	10	110
12	1-13	1	0	0	0	11,37	0	330	280	620	22
13	1-8	0,25	0,575	0	0	0	36	200	95	0	1100
14	1-14	0,3	0	0	0	37,9	0	99	95,55	186	792
15	1-9	0,15	0	0,12	0	177	0	0	53,1	50	220
16	1-15	0,15	0	0	0	75,8	0	49,5	47,78	93	858
17	1-1	0,45	0	0,36	0	59	0	0	159,3	150	792
18	1-17	0,1	0,23	0	0	0	90	80	38	0	220
19	1-1	0,3	0	0,24	0	88,5	0	0	106,2	100	660
20	1-5	0,1	0	0	0	113,7	0	33	31,85	62	220
21	1-3	0	0,3	0	82	0	70	75	22	0	220
22	1-6	0,2	0,46	0	0	0	45	160	76	0	660
23	1-2	0	0,06	0	410	0	350	15	4,4	0	110
24	1-19	0,02	0,046	0	0	0	450	16	7,6	0	110
25	1-21	0,2	0	0	0	56,85	0	66	63,7	124	660
26	1-10	0	0,75	0	32,8	0	28	187,5	55	0	1100
27	1-22	0,375	0	0,3	0	70,8	0	0	132,8	125	1100
28	1-20	0	0,9	0	27,3	0	23,3	225	66	0	792
29	1-7	0,15	0,345	0	0	0	60	120	57	0	858
30	1-16	0	0,6	0	41	0	35	150	44	0	660
31	1-18	0,225	0	0,18	0	118	0	0	79,65	75	858
32	1-23	0,25	0	0	0	45,48	0	82,5	79,6	155	1100
33	1-4	0,03	0	0,024	0	885	0	0	10,62	10	10
34	1-13	1	0	0	0	11,37	0	330	280	620	22
35	1-8	0,25	0,575	0	0	0	36	200	95	0	1100
36	1-9	0,15	0	0,12	0	177	0	0	53,1	50	220
37	1-17	0,1	0,23	0	0	0	90	80	38	0	220
38	1-11	0,3	0	0,24	0	88,5	0	0	106,2	100	660
39	1-12	0,3	0,69	0	0	0	30	240	114	0	792
40	1-3	0	0,3	0	82	0	70	75	22	0	220
41	1-19	0,02	0,046	0	0	0	450	16	7,6	0	110
42	1-15	0,15	0	0	0	75,8	0	49,5	47,78	93	858

43	1-17	0,1	0,23	0	0	0	90	80	38	0	220
44	1-2	0	0,06	0	410	0	350	15	4,4	0	110
45	1-22	0,375	0	0,3	0	70,8	0	0	132,8	125	1100
46	1-6	0,2	0,46	0	0	0	45	160	76	0	660
47	1-9	0,15	0	0,12	0	177	0	0	53,1	50	220
48	1-20	0	0,9	0	27,3	0	23,3	225	66	0	792
49	1-18	0,225	0	0,18	0	118	0	0	79,65	75	858
50	1-14	0,3	0	0	0	37,9	0	99	95,55	186	792
51	1-4	0,03	0	0,024	0	885	0	0	10,62	10	110
52	1-10	0	0,75	0	32,8	0	28	187,5	55	0	1100
53	1-7	0,15	0,345	0	0	0	60	120	57	0	858
54	1-21	0,2	0	0	0	56,85	0	66	63,7	124	660
55	1-1	0,45	0	0,36	0	59	0	0	159,3	150	792
56	1-5	0,1	0	0	0	113,7	0	33	31,85	62	220
57	1-3	0	0,3	0	82	0	70	75	22	0	220
58	1-12	0,3	0,69	0	0	0	30	240	114	0	792
59	1-22	0,375	0	0,3	0	70,8	0	0	132,8	125	1100
60	1-19	0,02	0,046	0	0	0	450	16	7,6	0	110
61	1,21	0,2	0	0	0	56,85	0	66	63,7	124	660
62	1-20	0	0,9	0	27,3	0	23,3	225	66	0	792
63	1-17	0,1	0,23	0	0	0	90	80	38	0	220
64	1-2	0	0,06	0	410	0	350	15	4,4	0	110
65	1-7	0,15	0,345	0	0	0	60	120	57	0	858
66	1-14	0,3	0	0	0	37,9	0	99	95,55	186	792
67	1-8	0,25	0,575	0	0	0	36	200	95	0	1100
68	1-16	0	0,6	0	41	0	35	150	44	0	660
69	1-18	0,225	0	0,18	0	118	0	0	79,65	75	858
70	1-6	0,2	0,46	0	0	0	45	160	76	0	660
71	1-13	1	0	0	0	11,37	0	330	280	620	22
72	1-1	0,45	0	0,36	0	59	0	0	159,3	150	792
73	1-3	0	0,3	0	82	0	70	75	22	0	220
74	1-4	0,03	0	0,024	0	885	0	0	10,62	10	110
75	1-19	0,02	0,046	0	0	0	450	16	7,6	0	110
76	1-22	0,375	0	0,3	0	70,8	0	0	132,8	125	1100
77	1-13	1	0	0	0	11,37	0	330	280	620	22
78	1-11	0,3	0	0,24	0	88,5	0	0	106,2	100	660
79	1-6	0,2	0,46	0	0	0	45	160	76	0	660
80	1-2	0	0,06	0	410	0	350	15	4,4	0	110
81	1-14	0,3	0	0	0	37,9	0	99	95,55	186	792
82	1-20	0	0,9	0	27,3	0	23,3	225	66	0	792
83	1-23	0,25	0	0	0	45,48	0	82,5	79,6	155	1100
84	1-10	0	0,75	0	32,8	0	28	187,5	55	0	1100
85	1-15	0,15	0	0	0	75,8	0	49,5	47,78	93	858
86	1-7	0,15	0,345	0	0	0	60	120	57	0	858
87	1-16	0	0,6	0	41	0	35	150	44	0	660
88	1-18	0,225	0	0,18	0	118	0	0	79,65	75	858
89	1-5	0,1	0	0	0	113,7	0	33	31,85	62	220
90	1-8	0,25	0,575	0	0	0	36	200	95	0	1100
91	1-21	0,2	0	0	0	56,85	0	66	63,7	124	660
92	1-1	0,45	0	0,36	0	59	0	0	159,3	150	792
93	1-12	0,3	0,69	0	0	0	30	240	114	0	792
94	1-15	0,15	0	0	0	75,8	0	49,5	47,78	93	858
95	1-10	0	0,75	0	32,8	0	28	187,5	55	0	1100
96	1-23	0,25	0	0	0	45,48	0	82,5	79,6	155	1100
97	1-11	0,3	0	0,24	0	88,5	0	0	106,2	100	660
98	1-16	0	0,6	0	41	0	35	150	44	0	660
99	1-9	0,15	0	0,12	0	177	0	0	53,1	50	220
00	1-19	0,02	0,046	0	0	0	450	16	7,6	0	110

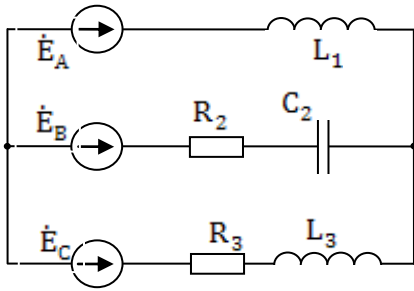


Рис. 1-1

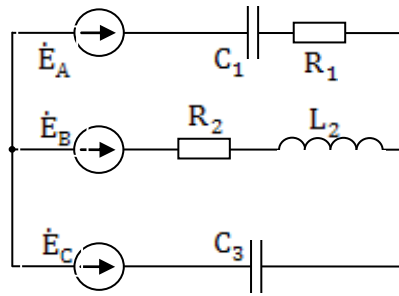


Рис. 1-2

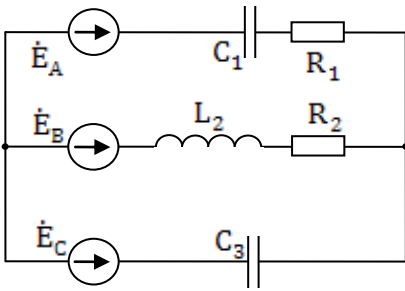


Рис. 1-3

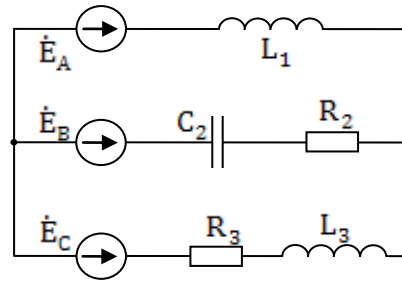


Рис. 1-4

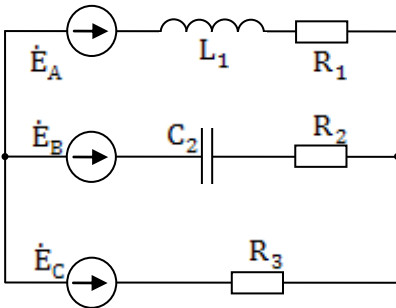


Рис. 1-5

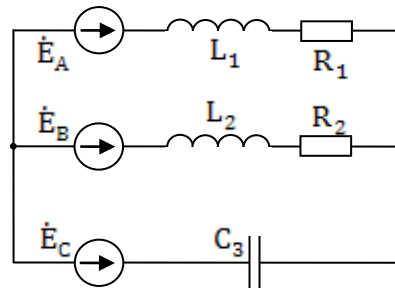


Рис. 1-6

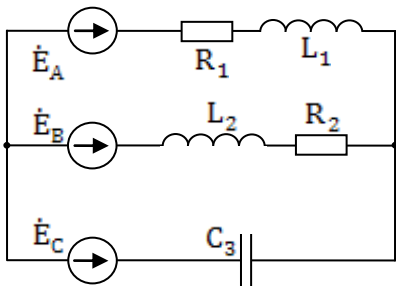


Рис. 1-7

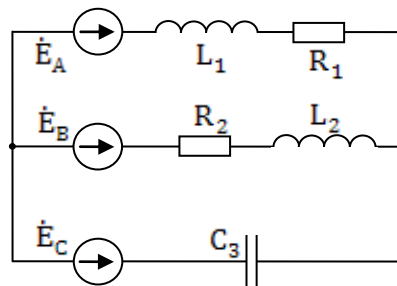


Рис. 1-8

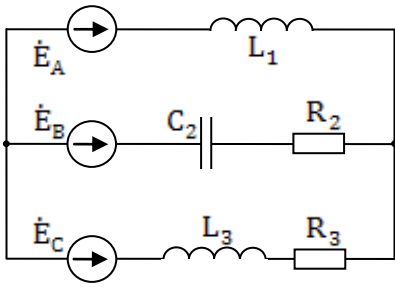


Рис. 1-9

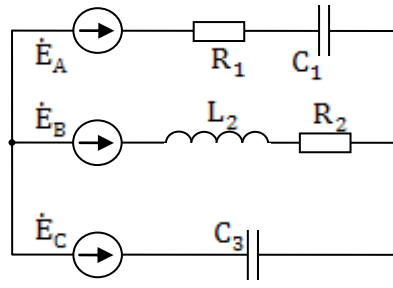


Рис. 1-10

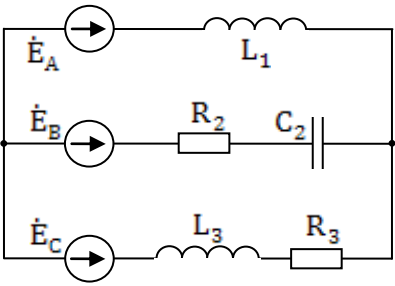


Рис. 1-11

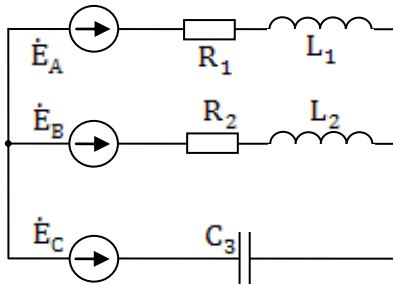


Рис. 1-12

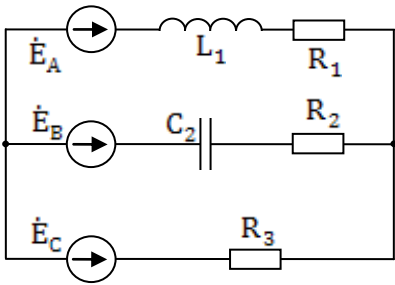


Рис. 1-13

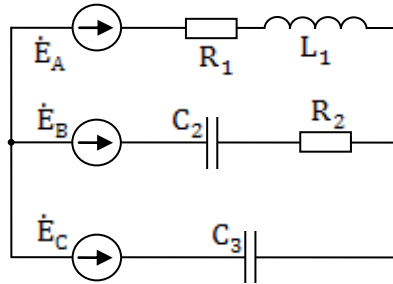


Рис. 1-14

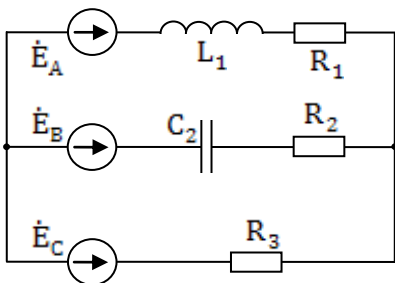


Рис. 1-15

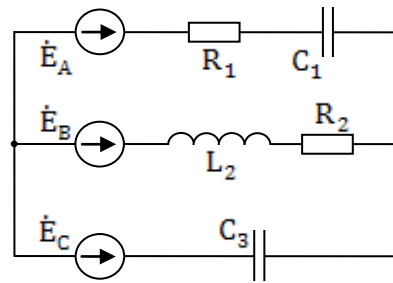


Рис. 1-16

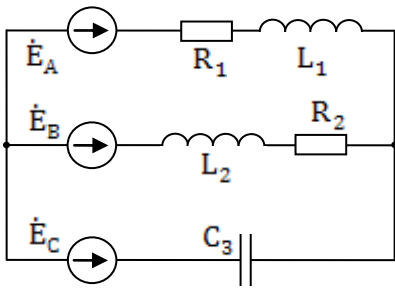


Рис. 1-17

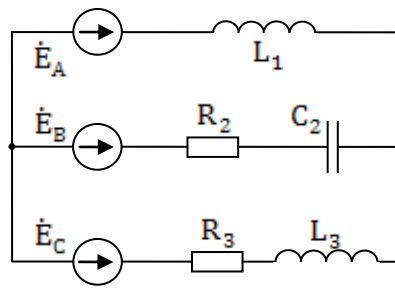


Рис. 1-18

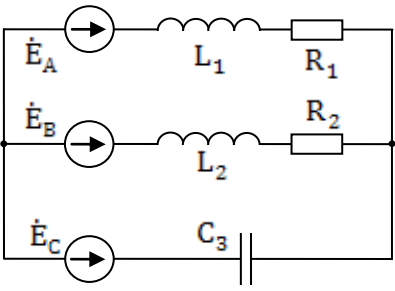


Рис. 1-19

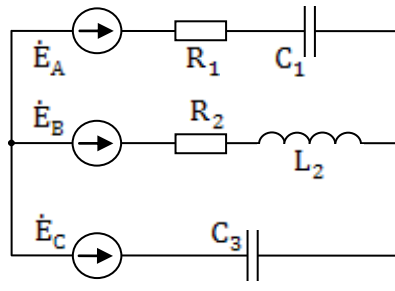


Рис. 1-20

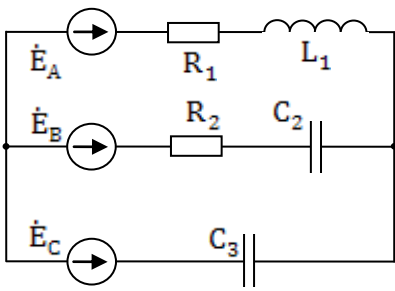


Рис. 1-21

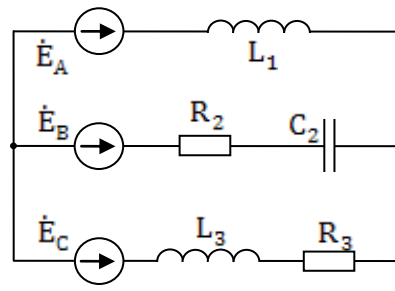


Рис. 1-22

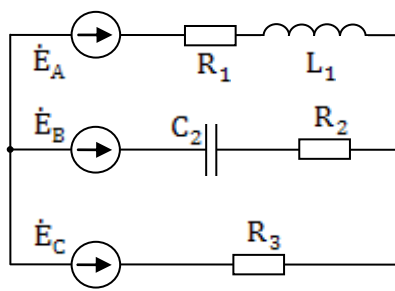


Рис. 1-23



## Контрольное задание №3 по ТОЭ, часть 2 "Расчет переходных процессов"

В электрической цепи после коммутации ключа S происходит переходный процесс. Параметры схемы цепи заданы в таблице 1. Определить аналитические выражения и построить графически переходные процессы тока и напряжения на реактивном элементе, считая, что коммутация происходит при  $t = 0$ .

Расчет переходных процессов произвести двумя способами:

- а) Классическим методом.
- б) Операторным методом.

Таблица 1

№ варианта	№ рисунка	E, В	R <sub>0</sub> , Ом	L, Гн	R <sub>4</sub> , Ом	R <sub>7</sub> , Ом	R <sub>8</sub> , Ом	C, мкФ
1	2	3	4	5	6	7	8	9
01	1.18	86	72	0,15	16	32	18	—
02	1.10	92	51	—	64	58	71	32
03	1.24	42	64	0,27	56	21	44	—
04	1.22	224	44	0,27	63	71	52	—
05	1.31	57	48	0,31	52	36	24	—
06	1.19	60	77	—	86	54	32	21
07	1.5	48	64	0,21	35	42	51	—
08	1.15	72	89	—	40	38	51	18
09	1.6	73	61	0,52	32	68	43	—
10	1.21	136	48	—	32	51	28	29
11	1.8	112	44	0,27	63	71	52	—
12	1.28	100	84	—	38	46	28	31
13	1.1	172	72	0,15	16	32	18	—
14	1.29	46	51	—	64	58	71	32
15	1.2	84	64	0,27	56	21	44	—
16	1.30	60	38	—	27	48	30	66
17	1.12	114	48	0,31	52	36	24	—
18	1.25	30	77	—	86	54	32	21
19	1.14	24	64	0,21	35	42	51	—
20	1.20	36	89	—	40	38	51	18
21	1.33	36,5	61	0,52	32	68	43	—
22	1.16	68	48	—	32	51	28	29
23	1.34	56	44	0,27	63	71	52	—
24	1.17	50	84	—	38	46	28	31
25	1.13	120	77	—	86	54	32	21
26	1.23	184	51	—	64	58	71	32
27	1.11	21	64	0,27	56	21	44	—
28	1.3	240	38	—	27	48	30	66
29	1.4	28,5	48	0,31	52	36	24	—
30	1.13	120	77	—	86	54	32	21
31	1.26	96	64	0,21	35	42	51	—
32	1.32	144	89	—	40	38	51	18
33	1.27	146	61	0,52	32	68	43	—
34	1.7	272	48	—	32	51	28	29
35	1.22	224	44	0,27	63	71	52	—
36	1.9	200	84	—	38	46	28	31

37	1.18	86	72	0,15	16	32	18	—
38	1.10	92	51	—	64	58	71	32
39	1.24	42	64	0,27	56	21	44	—
40	1.26	96	64	0,21	35	42	51	—
41	1.31	57	48	0,31	52	36	24	—
42	1.19	60	77	—	86	54	32	21
43	15	48	64	0,21	35	42	51	—
44	1.15	72	89	—	40	38	51	18
45	1.6	73	61	0,52	32	68	43	—
46	1.21	136	48	—	32	51	28	29
47	1.8	112	44	0,27	63	71	52	—
48	1.28	100	84	—	38	46	28	31
49	1.1	172	72	0,15	16	32	18	—
50	1.29	46	51	—	64	58	71	32
51	1.2	84	64	0,27	56	21	44	—
52	1.30	60	38	—	27	48	30	66
53	1.12	114	48	0,31	52	36	24	—
54	1.25	30	77	—	86	54	32	21
55	1.14	24	64	0,21	35	42	51	—
56	1.20	36	89	—	40	38	51	18
57	1.33	36,5	61	0,52	32	68	43	—
58	1.16	68	48	—	32	51	28	29
59	1.34	56	44	0,27	63	71	52	—
60	1.17	50	84	—	38	46	28	31
61	1.32	144	89	—	40	38	51	18
62	1.23	184	51	—	64	58	71	32
63	1.11	21	64	0,27	56	21	44	—
64	1.3	240	38	—	27	48	30	66
65	1.4	28,5	48	0,31	52	36	24	—
66	1.13	120	77	—	86	54	32	21
67	1.26	96	64	0,21	35	42	51	—
68	1.32	144	89	—	40	38	51	18
69	1.27	146	61	0,52	32	68	43	—
70	1.7	272	48	—	32	51	28	29
71	1.22	224	44	0,27	63	71	52	—
72	1.9	200	84	—	38	46	28	31
73	1.18	86	72	0,15	16	32	18	—
74	1.10	92	51	—	64	58	71	32
75	1.24	42	64	0,27	56	21	44	—
76	1.27	146	61	0,52	32	68	43	—
77	1.31	57	48	0,31	52	36	24	—
78	1.19	60	77	—	86	54	32	21
79	1.5	48	64	0,21	35	42	51	—
80	1.15	72	89	—	40	38	51	18
81	1.6	73	61	0,52	32	68	43	—
82	1.21	136	48	—	32	51	28	29
83	1.8	112	44	0,27	63	71	52	—
84	1.28	100	84	—	38	46	28	31
85	1.1	172	72	0,15	16	32	18	—
86	1.29	46	51	—	64	58	71	32

87	1.2	84	64	0,27	56	21	44	—
88	1.30	60	38	—	27	48	30	66
89	1.12	114	48	0,13	52	36	24	—
90	1.25	30	77	—	86	54	32	21
91	1.14	24	64	0,21	35	42	51	—
92	1.20	36	89	—	40	38	51	18
93	1.33	36,5	61	0,52	32	68	43	—
94	1.16	68	48	-	32	51	28	29
95	1.34	56	44	0,27	63	71	52	—
96	1.17	50	84	—	38	46	28	31
97	1.7	272	48	—	32	51	28	29
98	1.23	184	51	—	64	58	71	32
99	1.11	21	64	0,27	56	21	44	—
00	1.3	240	38	—	27	48	30	66

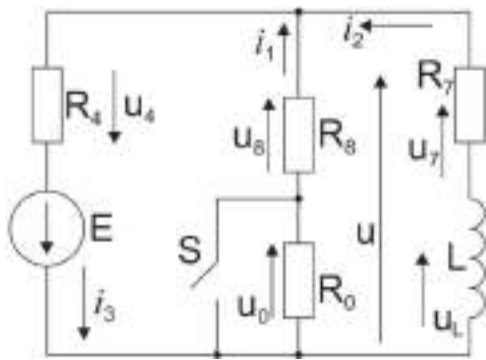


Рис. 1.1.

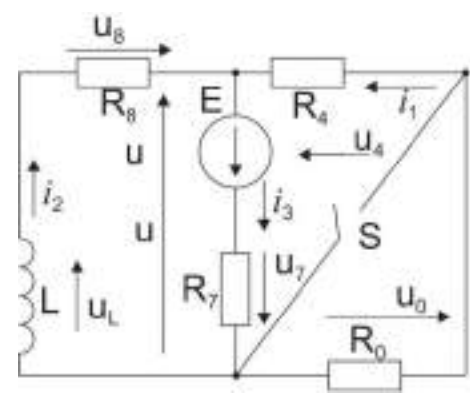


Рис. 1.2.

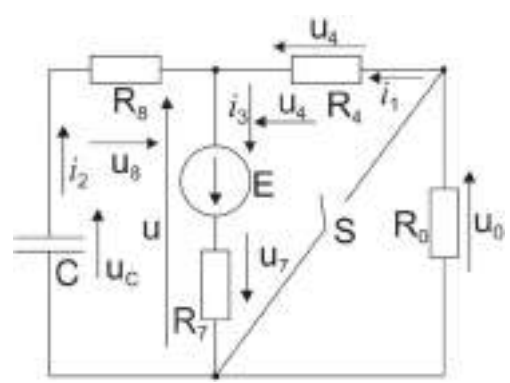


Рис. 1.3.

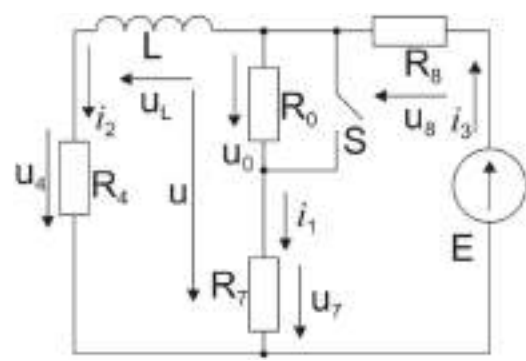


Рис. 1.4.

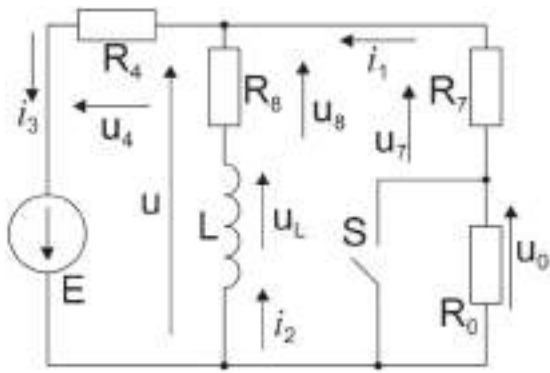


Рис. 1.5.

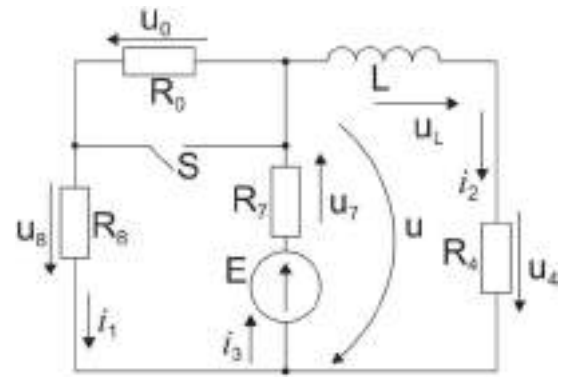


Рис. 1.6.

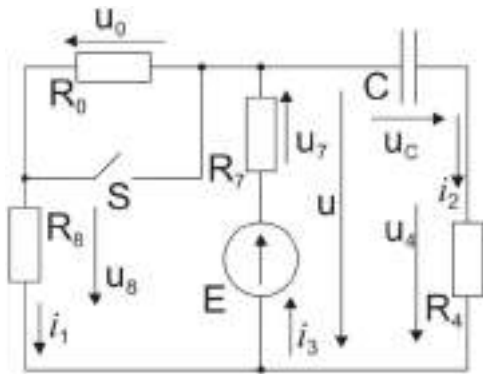


Рис. 1.7.

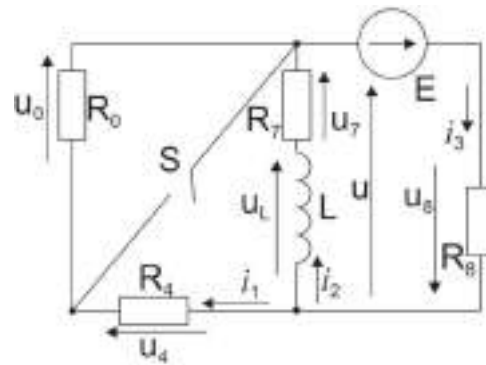


Рис. 1.8.

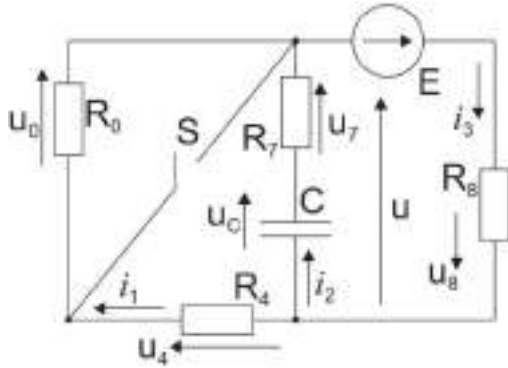


Рис. 1.9.

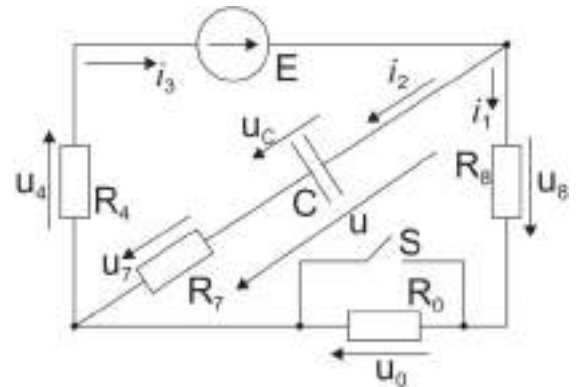


Рис. 1.10.

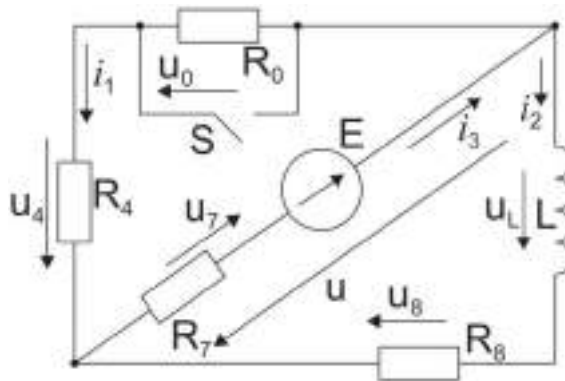


Рис. 1.11.

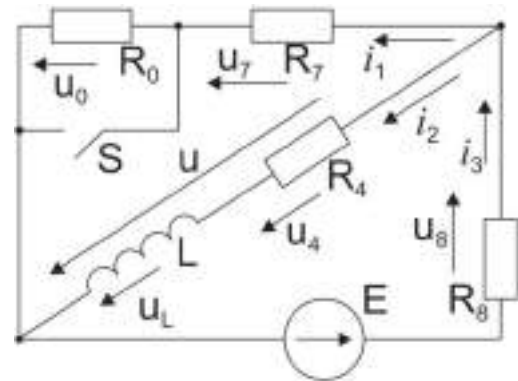


Рис. 1.12.

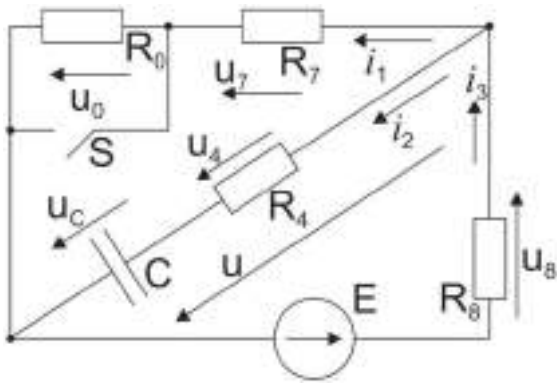


Рис. 1.13.

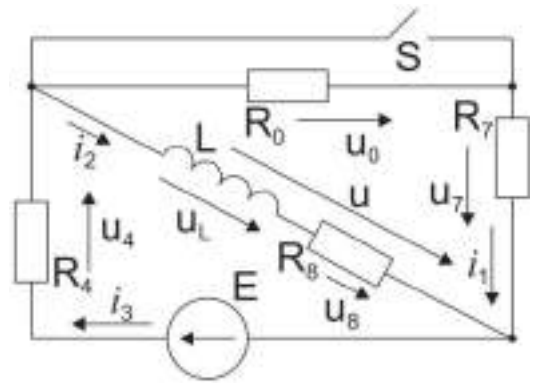


Рис. 1.14.

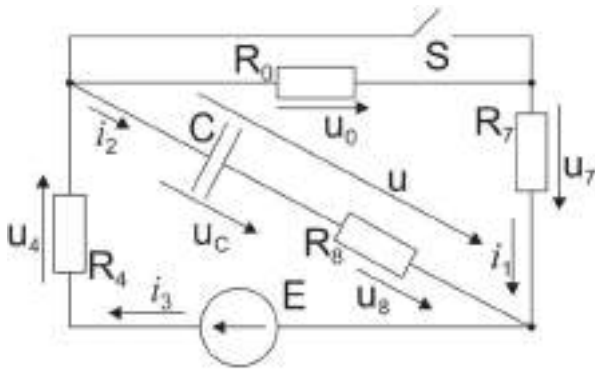


Рис. 1.15.

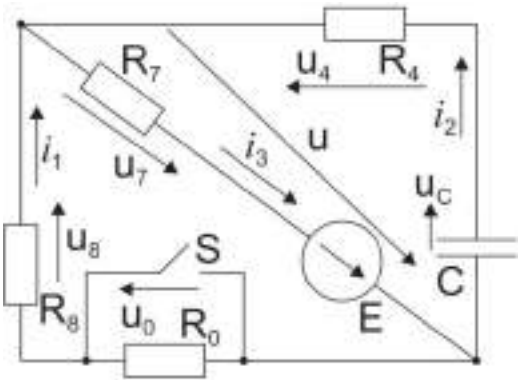


Рис. 1.16.

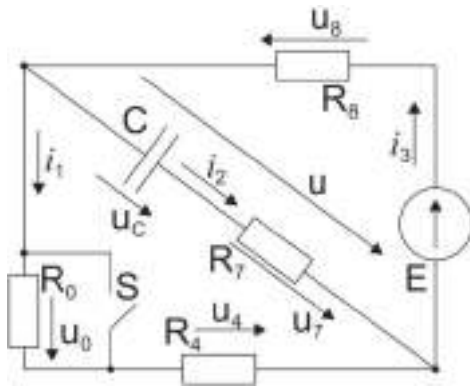


Рис. 1.17

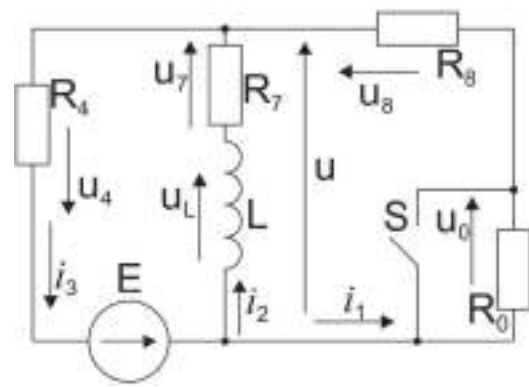


Рис. 1.18.

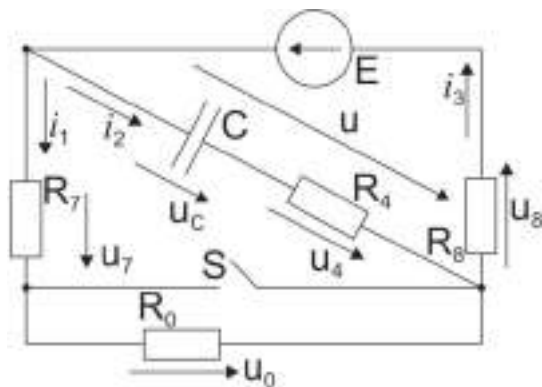


Рис. 1.19.

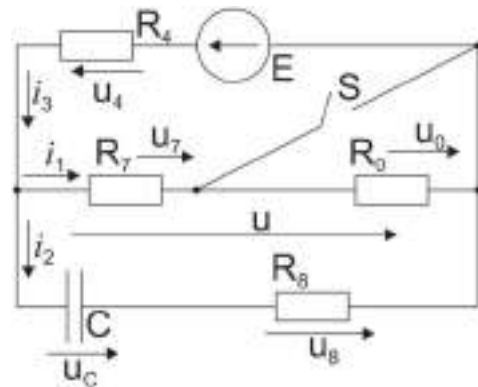


Рис. 1.20.

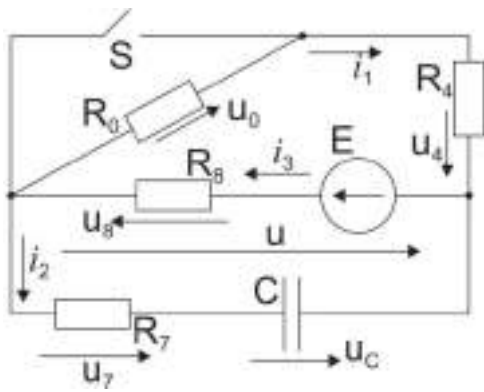


Рис. 1.21.

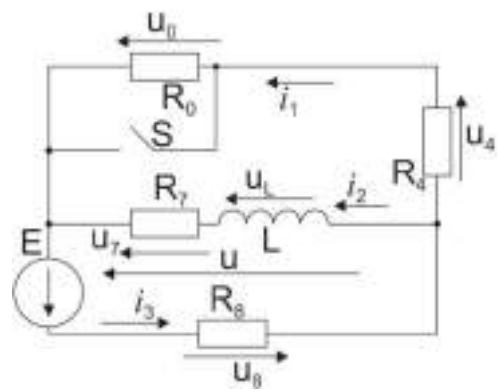


Рис. 1.22.

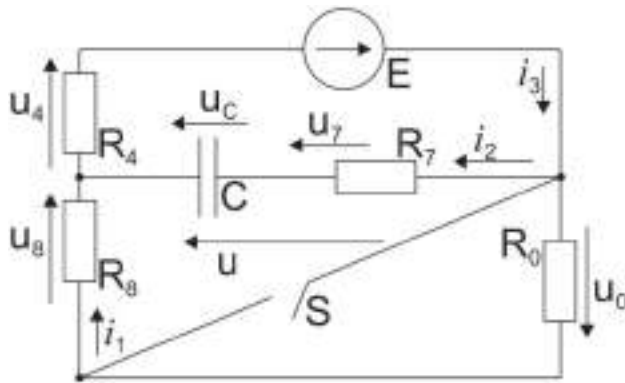


Рис. 1.23.

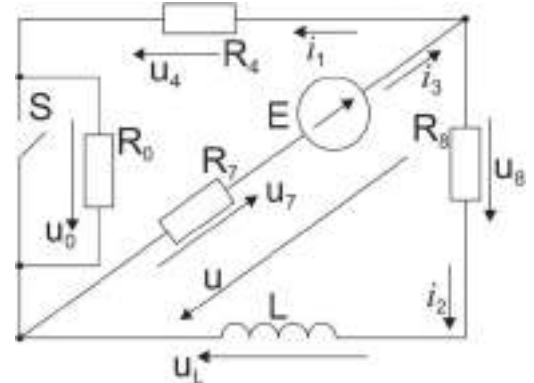


Рис. 1.24.

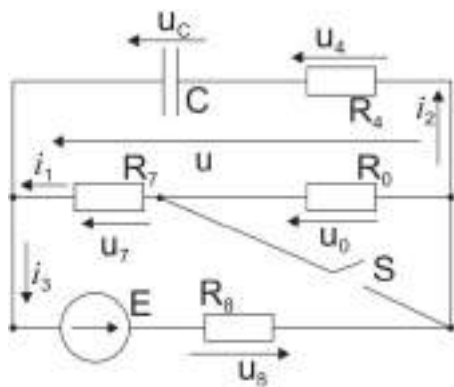


Рис. 1.25.

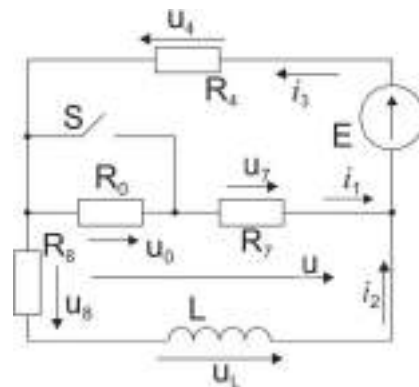


Рис. 1.26.

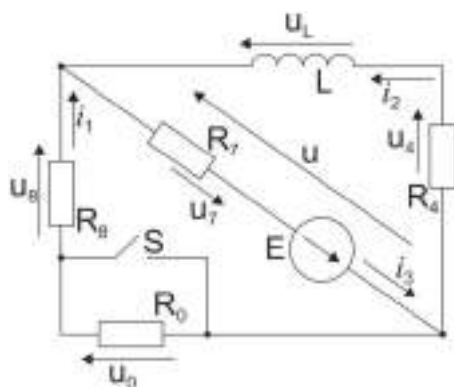


Рис. 1.27.

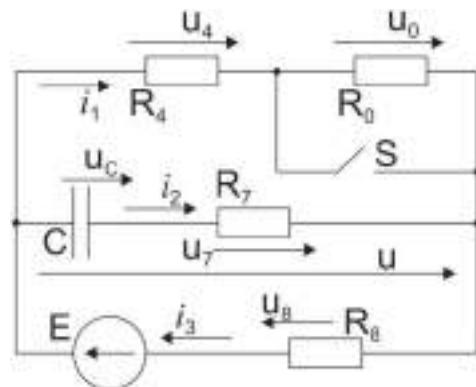


Рис. 1.28.

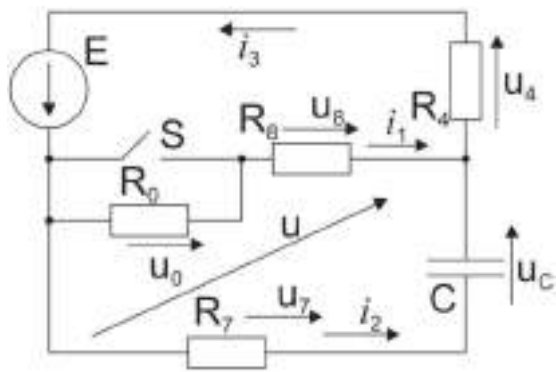


Рис. 1.29.

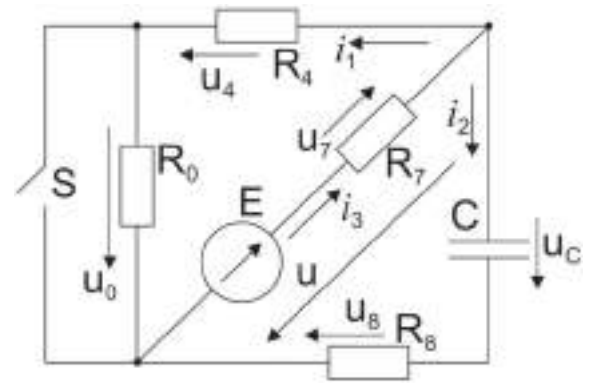


Рис. 1.30.

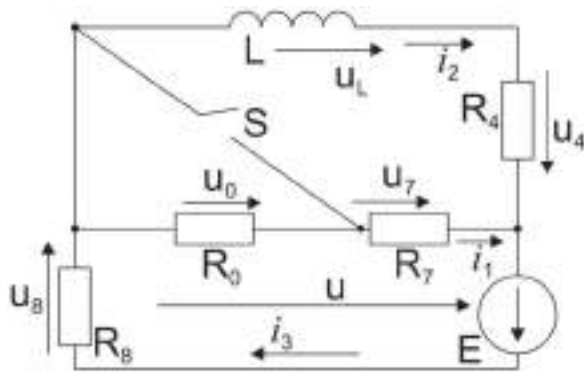


Рис. 1.31.

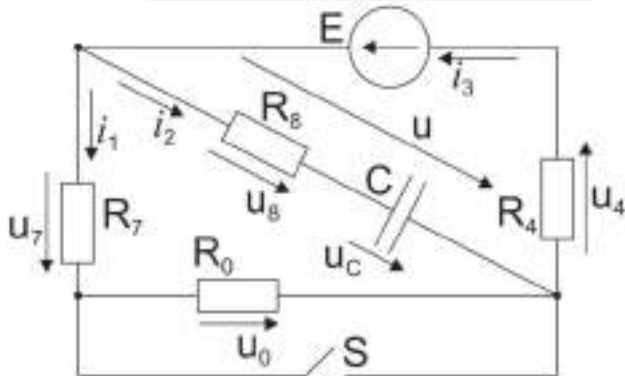


Рис. 1.32.

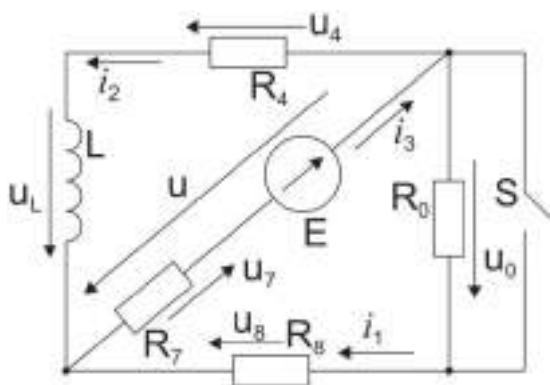


Рис. 1.33.

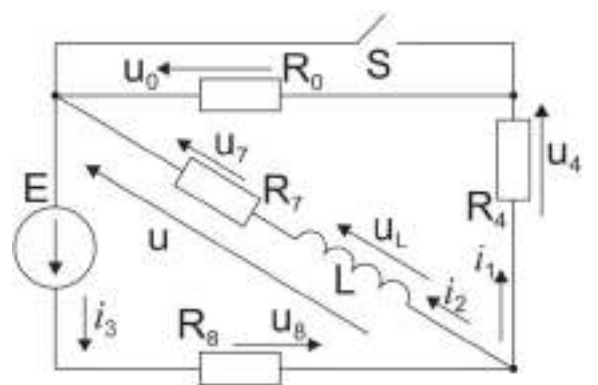


Рис. 1.34.

**Контрольное задание №4 по ТОЭ, часть 3**  
**Расчет нелинейных цепей**

**Задача № 1**

Магнитная цепь (рис.1) имеет три ветви длиной  $l$  и площадью сечения  $S$ ,

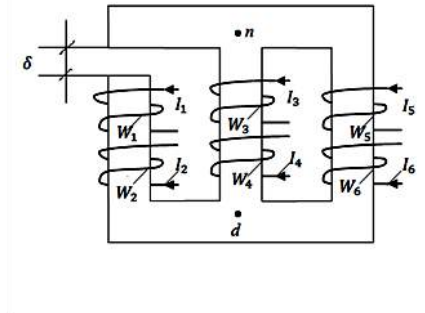


Рис. 1

обмотки с числом витков  $W$  и током  $I$ . Воздушный зазор длиной  $\delta$  может быть в левой, средней или правой ветви. Все параметры цепи указаны в таблицах 1а, 1б, 1в. Если какой-либо ток равен нулю, то обмотку с этим током на схему не наносить.

Составить электрический аналог магнитной цепи и определить магнитные потоки и напряжения ветвей.

Для вариантов № 05, № 42, № 58, №83.

Таблица 1а

№ вар.	$\delta, \text{мм}$	$l_1, \text{см}$	$S_1, \text{см}^2$	$l_2, \text{см}$	$S_2, \text{см}^2$	$l_3, \text{см}$	$S_3, \text{см}^2$
	0,14 в правой ветви	14	2,9	11	3,9	16	3,3

Таблица 1б

$W_1$	$I_1, \text{А}$	$W_2$	$I_2, \text{А}$	$W_3$	$I_3, \text{А}$	$W_4$	$I_4, \text{А}$	$W_5$	$I_5, \text{А}$	$W_6$	$I_6, \text{А}$
0	0	80	2	0	0	14	4	8	6	0	0

Кривые намагничивания  $H=f(B)$  ветвей заданы в виде таблицы 1в.

Таблица 1в

$H_1, \frac{\text{А}}{\text{м}}$	70	180	360	710	1070	1430	1800	2140
$B_1, \text{Тл}$	0,17	0,62	1,14	1,48	1,62	1,66	1,69	1,71
$H_2, \frac{\text{А}}{\text{м}}$	90	230	460	900	1360	1800	2300	2700
$B_2, \text{Тл}$	0,23	0,57	1,03	1,26	1,4	1,46	1,5	1,54
$H_3, \frac{\text{А}}{\text{м}}$	63	160	300	630	940	1250	1550	1900
$B_3, \text{Тл}$	0,58	1,2	1,58	1,8	1,97	2,06	2,12	2,2



Для вариантов №25, №98, №73.

Таблица 1а

№ вар.	$\delta, \text{мм}$	$l_1, \text{см}$	$S_1, \text{см}^2$	$l_2, \text{см}$	$S_2, \text{см}^2$	$l_3, \text{см}$	$S_3, \text{см}^2$
	0,14 в правой ветви	13	3,3	10	3,1	17	3,7

Таблица 1б

$W_1$	$I_1, A$	$W_2$	$I_2, A$	$W_3$	$I_3, A$	$W_4$	$I_4, A$	$W_5$	$I_5, A$	$W_6$	$I_6, A$
0	0	67	2	36	1	0	0	0	0	60	2

Кривые намагничивания  $H=f(B)$  ветвей заданы в виде таблицы 1в.

Таблица 1в

$H_1, \frac{A}{\text{м}}$	77	190	380	770	1150	1540	1900	2300
$B_1, \text{Тл}$	0,15	0,55	1,0	1,3	1,42	1,46	1,48	1,5
$H_2, \frac{A}{\text{м}}$	100	250	500	1000	1500	2000	2500	3000
$B_2, \text{Тл}$	0,29	0,72	1,3	1,58	1,74	1,84	1,9	1,94
$H_3, \frac{A}{\text{м}}$	59	147	290	590	880	1180	1470	1760
$B_3, \text{Тл}$	0,52	1,05	1,41	1,62	1,76	1,84	1,9	1,95

Для вариантов №22, №29, №74.

Таблица 1а

№ вар.	$\delta, \text{мм}$	$l_1, \text{см}$	$S_1, \text{см}^2$	$l_2, \text{см}$	$S_2, \text{см}^2$	$l_3, \text{см}$	$S_3, \text{см}^2$
	0,14 в правой ветви	16	3,5	12	3,8	18	2,9

Таблица 1б

$W_1$	$I_1, A$	$W_2$	$I_2, A$	$W_3$	$I_3, A$	$W_4$	$I_4, A$	$W_5$	$I_5, A$	$W_6$	$I_6, A$
0	0	133	2	32	3	0	0	0	0	8	5

Кривые намагничивания  $H=f(B)$  ветвей заданы в виде таблицы 1в.

Таблица 1в

$H_1, \frac{A}{\text{м}}$	63	156	313	625	938	1250	1563	1875
$B_1, \text{Тл}$	0,143	0,51	0,94	1,23	1,34	1,37	1,4	1,41
$H_2, \frac{A}{\text{м}}$	83	208	417	833	1250	1660	2080	2500
$B_2, \text{Тл}$	0,24	0,59	1,05	1,29	1,42	1,5	1,55	1,58
$H_3, \frac{A}{\text{м}}$	56	140	280	555	830	1100	1390	1670
$B_3, \text{Тл}$	0,17	0,62	1,14	1,48	1,62	1,66	1,69	1,71

Для вариантов №44, №60, №90.

Таблица 1а

№ вар.	$\delta, \text{мм}$	$l_1, \text{см}$	$S_1, \text{см}^2$	$l_2, \text{см}$	$S_2, \text{см}^2$	$l_3, \text{см}$	$S_3, \text{см}^2$
	0,11 в правой ветви	17	2,2	10	2,7	18	3,6

Таблица 1б

$W_1$	$I_1, A$	$W_2$	$I_2, A$	$W_3$	$I_3, A$	$W_4$	$I_4, A$	$W_5$	$I_5, A$	$W_6$	$I_6, A$
0	0	32	8	0	0	25	4	70	2	0	0

Кривые намагничивания  $H=f(B)$  ветвей заданы в виде таблицы 1в.

Таблица 1в

$H_1, \frac{A}{м}$	59	150	290	590	880	1180	1470	1760
$B_1, \text{Тл}$	0,23	0,82	1,5	2,0	2,2	2,21	2,23	2,25
$H_2, \frac{A}{м}$	100	250	500	1000	1500	2000	2500	3000
$B_2, \text{Тл}$	0,33	0,83	1,5	1,8	2,0	2,1	2,2	2,22
$H_3, \frac{A}{м}$	56	140	280	550	830	1100	1400	1670
$B_3, \text{Тл}$	0,53	1,1	1,45	1,67	1,8	1,9	1,95	2,0

Для вариантов №06, №38, №43, №84.

Таблица 1а

№ вар.	$\delta, \text{мм}$	$l_1, \text{см}$	$S_1, \text{см}^2$	$l_2, \text{см}$	$S_2, \text{см}^2$	$l_3, \text{см}$	$S_3, \text{см}^2$
	0,15 в правой ветви	15	2,4	9	3,1	16	2,6

Таблица 1б

$W_1$	$I_1, A$	$W_2$	$I_2, A$	$W_3$	$I_3, A$	$W_4$	$I_4, A$	$W_5$	$I_5, A$	$W_6$	$I_6, A$
103	1	0	0	76	2	0	0	0	0	17	4

Кривые намагничивания  $H=f(B)$  ветвей заданы в виде таблицы 1в.

Таблица 1в

$H_1, \frac{A}{м}$	67	170	330	670	1000	1300	1700	2000
$B_1, \text{Тл}$	0,208	0,75	1,38	1,79	1,96	2,0	2,04	2,06
$H_2, \frac{A}{м}$	110	280	560	1100	1670	2200	2800	3300
$B_2, \text{Тл}$	0,29	0,72	1,3	1,58	1,74	1,84	1,9	1,94
$H_3, \frac{A}{м}$	63	160	300	630	940	1250	1550	1900
$B_3, \text{Тл}$	0,73	1,5	2,0	2,3	2,5	2,6	2,7	2,78

Для вариантов №11, №51, №89.

Таблица 1а

№ вар.	$\delta, \text{мм}$	$l_1, \text{см}$	$S_1, \text{см}^2$	$l_2, \text{см}$	$S_2, \text{см}^2$	$l_3, \text{см}$	$S_3, \text{см}^2$
	0,12 в правой ветви	18	2,4	21	3,5	24	3,3

Таблица 1б

$W_1$	$I_1, A$	$W_2$	$I_2, A$	$W_3$	$I_3, A$	$W_4$	$I_4, A$	$W_5$	$I_5, A$	$W_6$	$I_6, A$
10	5	0	0	29	4	0	0	0	0	40	2

Кривые намагничивания  $H=f(B)$  ветвей заданы в виде таблицы 1в.

Таблица 1в

$H_1, \frac{A}{\text{м}}$	56	140	280	555	830	1100	1390	1670
$B_1, \text{Тл}$	0,208	0,75	1,38	1,79	1,96	2,0	2,04	2,06
$H_2, \frac{A}{\text{м}}$	48	120	240	480	710	950	1200	1400
$B_2, \text{Тл}$	0,143	0,51	0,94	1,23	1,34	1,37	1,4	1,41
$H_3, \frac{A}{\text{м}}$	42	105	210	420	630	830	1050	1250
$B_3, \text{Тл}$	0,15	0,55	1,0	1,3	1,42	1,46	1,48	1,5

Для вариантов №21, №39, №71.

Таблица 1а

№ вар.	$\delta, \text{мм}$	$l_1, \text{см}$	$S_1, \text{см}^2$	$l_2, \text{см}$	$S_2, \text{см}^2$	$l_3, \text{см}$	$S_3, \text{см}^2$
	0,06 в левой ветви	23	2,1	17	3,2	23	3,7

Таблица 1б

$W_1$	$I_1, A$	$W_2$	$I_2, A$	$W_3$	$I_3, A$	$W_4$	$I_4, A$	$W_5$	$I_5, A$	$W_6$	$I_6, A$
50	3	0	0	0	0	40	4	30	2	0	0

Кривые намагничивания  $H=f(B)$  ветвей заданы в виде таблицы 1в.

Таблица 1в

$H_1, \frac{A}{\text{м}}$	44	110	220	440	650	870	1100	1300
$B_1, \text{Тл}$	0,24	0,86	1,57	2,05	2,24	2,3	2,33	2,36
$H_2, \frac{A}{\text{м}}$	59	147	290	590	880	1180	1470	1760
$B_2, \text{Тл}$	0,6	1,22	1,63	1,9	2,0	2,13	2,2	2,26
$H_3, \frac{A}{\text{м}}$	44	110	220	440	650	870	1100	1300
$B_3, \text{Тл}$	0,52	1,05	1,41	1,62	1,76	1,84	1,9	1,95

Для вариантов №12, №52, №66.

Таблица 1а

№ вар.	$\delta, \text{мм}$	$l_1, \text{см}$	$S_1, \text{см}^2$	$l_2, \text{см}$	$S_2, \text{см}^2$	$l_3, \text{см}$	$S_3, \text{см}^2$
	0,16 в средней ветви	23	1,9	14	2,5	26	2,8

Таблица 1б

$W_1$	$I_1, A$	$W_2$	$I_2, A$	$W_3$	$I_3, A$	$W_4$	$I_4, A$	$W_5$	$I_5, A$	$W_6$	$I_6, A$
44	5	0	0	0	0	25	4	30	3	0	0

Кривые намагничивания  $H=f(B)$  ветвей заданы в виде таблицы 1в.

Таблица 1в

$H_1, \frac{A}{M}$	44	110	220	440	650	870	1100	1300
$B_1, \text{Тл}$	0,26	0,95	1,74	2,26	2,47	2,5	2,58	2,61
$H_2, \frac{A}{M}$	70	180	360	710	1070	1430	1800	2140
$B_2, \text{Тл}$	0,36	0,9	1,6	1,96	2,16	2,28	2,36	2,4
$H_3, \frac{A}{M}$	40	96	190	390	580	770	960	1150
$B_3, \text{Тл}$	0,68	1,4	1,86	2,14	2,32	2,43	2,5	2,58

Для вариантов №23, №37, №55, №77.

Таблица 1а

№ вар.	$\delta, \text{мм}$	$l_1, \text{см}$	$S_1, \text{см}^2$	$l_2, \text{см}$	$S_2, \text{см}^2$	$l_3, \text{см}$	$S_3, \text{см}^2$
	0,1 в средней ветви	20	2,3	10	2	25	1,8

Таблица 1б

$W_1$	$I_1, A$	$W_2$	$I_2, A$	$W_3$	$I_3, A$	$W_4$	$I_4, A$	$W_5$	$I_5, A$	$W_6$	$I_6, A$
33	2	0	0	0	0	50	4	56	3	0	0

Кривые намагничивания  $H=f(B)$  ветвей заданы в виде таблицы 1в.

Таблица 1в

$H_1, \frac{A}{M}$	50	125	250	500	750	1000	1250	1500
$B_1, \text{Тл}$	0,217	0,783	1,44	1,87	2,04	2,09	2,13	2,15
$H_2, \frac{A}{M}$	100	250	500	1000	1500	2000	2500	3000
$B_2, \text{Тл}$	0,45	1,12	2,0	2,45	2,7	2,85	2,95	3,0
$H_3, \frac{A}{M}$	40	100	200	400	600	800	1000	1200
$B_3, \text{Тл}$	1,06	2,17	2,89	3,33	3,61	3,78	3,89	4,02

Для вариантов № 01, № 27, № 40, №80.

Таблица 1а

№ вар.	$\delta, \text{мм}$	$l_1, \text{см}$	$S_1, \text{см}^2$	$l_2, \text{см}$	$S_2, \text{см}^2$	$l_3, \text{см}$	$S_3, \text{см}^2$
	0,21 в средней ветви	19	1,9	12	2,5	22	2,8

Таблица 1б

$W_1$	$I_1, A$	$W_2$	$I_2, A$	$W_3$	$I_3, A$	$W_4$	$I_4, A$	$W_5$	$I_5, A$	$W_6$	$I_6, A$
26	5	0	0	0	0	42	2	25	3	0	0

Кривые намагничивания  $H=f(B)$  ветвей заданы в виде таблицы 1в.

Таблица 1в

$H_1, \frac{A}{M}$	53	130	260	520	790	1050	1300	1580
$B_1, \text{Тл}$	0,26	0,95	1,74	2,26	2,47	2,53	2,58	2,6
$H_2, \frac{A}{M}$	83	210	420	830	1250	1670	2100	2500
$B_2, \text{Тл}$	0,36	0,9	1,6	1,96	2,16	2,28	2,36	2,4
$H_3, \frac{A}{M}$	46	114	230	450	680	900	1140	1360
$B_3, \text{Тл}$	0,68	1,4	1,86	2,14	2,32	2,43	2,5	2,58

Для вариантов № 02, № 32, №79.

Таблица 1а

№ вар.	$\delta, \text{мм}$	$l_1, \text{см}$	$S_1, \text{см}^2$	$l_2, \text{см}$	$S_2, \text{см}^2$	$l_3, \text{см}$	$S_3, \text{см}^2$
	0,11 в правой ветви	25	3,6	22	2,2	26	3,8

Таблица 1б

$W_1$	$I_1, A$	$W_2$	$I_2, A$	$W_3$	$I_3, A$	$W_4$	$I_4, A$	$W_5$	$I_5, A$	$W_6$	$I_6, A$
0	0	54	3	0	0	75	2	22	4	0	0

Кривые намагничивания  $H=f(B)$  ветвей заданы в виде таблицы 1в.

Таблица 1в

$H_1, \frac{A}{M}$	40	100	200	400	600	800	1000	1200
$B_1, \text{Тл}$	0,53	1,1	1,45	1,67	1,8	1,9	1,95	2,0
$H_2, \frac{A}{M}$	46	114	230	450	680	900	1140	1360
$B_2, \text{Тл}$	0,23	0,82	1,5	2,0	2,2	2,21	2,23	2,25
$H_3, \frac{A}{M}$	40	96	190	390	580	770	960	1150
$B_3, \text{Тл}$	0,24	0,59	1,05	1,29	1,42	1,5	1,55	1,58

Для вариантов № 03, № 33, № 50, №81.

Таблица 1а

№ вар.	$\delta, мм$	$l_1, см$	$S_1, см^2$	$l_2, см$	$S_2, см^2$	$l_3, см$	$S_3, см^2$
	0,12 в левой ветви	23	1,9	14	2,5	26	2,8

Таблица 1б

$W_1$	$I_1, А$	$W_2$	$I_2, А$	$W_3$	$I_3, А$	$W_4$	$I_4, А$	$W_5$	$I_5, А$	$W_6$	$I_6, А$
0	0	23	6	0	0	20	4	42	3	0	0

Кривые намагничивания  $H=f(B)$  ветвей заданы в виде таблицы 1в.

Таблица 1в

$H_1, \frac{А}{м}$	44	110	220	440	650	870	1100	1300
$B_1, Тл$	0,26	0,95	1,74	2,26	2,47	2,5	2,58	2,61
$H_2, \frac{А}{м}$	70	180	360	710	1070	1430	1800	2140
$B_2, Тл$	0,36	0,9	1,6	1,96	2,16	2,28	2,36	2,4
$H_3, \frac{А}{м}$	40	96	190	390	580	770	960	1150
$B_3, Тл$	0,68	1,4	1,86	2,14	2,32	2,43	2,5	2,58

Для вариантов № 04, № 34, № 67, №82.

Таблица 1а

№ вар.	$\delta, мм$	$l_1, см$	$S_1, см^2$	$l_2, см$	$S_2, см^2$	$l_3, см$	$S_3, см^2$
	0,1 в левой ветви	22	2,7	11	3,4	24	3,2

Таблица 1б

$W_1$	$I_1, А$	$W_2$	$I_2, А$	$W_3$	$I_3, А$	$W_4$	$I_4, А$	$W_5$	$I_5, А$	$W_6$	$I_6, А$
0	0	59	2	35	3	0	0	0	0	21	4

Кривые намагничивания  $H=f(B)$  ветвей заданы в виде таблицы 1в.

Таблица 1в

$H_1, \frac{А}{м}$	46	110	230	460	680	900	1140	1360
$B_1, Тл$	0,19	0,67	1,22	1,6	1,74	1,78	1,8	1,83
$H_2, \frac{А}{м}$	90	230	460	900	1360	1800	2300	2700
$B_2, Тл$	0,265	0,66	1,18	1,44	1,59	1,68	1,74	1,77
$H_3, \frac{А}{м}$	42	105	210	420	630	830	1050	1250
$B_3, Тл$	0,6	1,22	1,63	1,9	2,0	2,13	2,2	2,26

Для вариантов № 07, № 69, №85.

Таблица 1а

№ вар.	$\delta, \text{мм}$	$l_1, \text{см}$	$S_1, \text{см}^2$	$l_2, \text{см}$	$S_2, \text{см}^2$	$l_3, \text{см}$	$S_3, \text{см}^2$
	0,1 в средней ветви	26	2,6	19	3,9	25	3,1

Таблица 1б

$W_1$	$I_1, A$	$W_2$	$I_2, A$	$W_3$	$I_3, A$	$W_4$	$I_4, A$	$W_5$	$I_5, A$	$W_6$	$I_6, A$
70	2	0	0	40	5	0	0	0	0	21	4

Кривые намагничивания  $H=f(B)$  ветвей заданы в виде таблицы 1в.

Таблица 1в

$H_1, \frac{A}{M}$	40	96	190	390	580	770	960	1150
$B_1, \text{Тл}$	0,73	1,5	2,0	2,3	2,5	2,6	2,7	2,78
$H_2, \frac{A}{M}$	53	130	260	520	790	1050	1300	1580
$B_2, \text{Тл}$	0,23	0,57	1,03	1,26	1,4	1,46	1,5	1,54
$H_3, \frac{A}{M}$	40	100	200	400	600	800	1000	1200
$B_3, \text{Тл}$	0,29	0,72	1,3	1,58	1,74	1,84	1,9	1,94

Для вариантов № 08, № 45, № 61, №86.

Таблица 1а

№ вар.	$\delta, \text{мм}$	$l_1, \text{см}$	$S_1, \text{см}^2$	$l_2, \text{см}$	$S_2, \text{см}^2$	$l_3, \text{см}$	$S_3, \text{см}^2$
	0,13 в правой ветви	17	2,2	10	2,7	18	3,6

Таблица 1б

$W_1$	$I_1, A$	$W_2$	$I_2, A$	$W_3$	$I_3, A$	$W_4$	$I_4, A$	$W_5$	$I_5, A$	$W_6$	$I_6, A$
44	4	0	0	0	0	77	2	71	2	0	0

Кривые намагничивания  $H=f(B)$  ветвей заданы в виде таблицы 1в.

Таблица 1в

$H_1, \frac{A}{M}$	59	150	290	590	880	1180	1470	1760
$B_1, \text{Тл}$	0,23	0,82	1,5	2,0	2,2	2,21	2,23	2,25
$H_2, \frac{A}{M}$	100	250	500	1000	1500	2000	2500	3000
$B_2, \text{Тл}$	0,33	0,83	1,5	1,8	2,0	2,1	2,2	2,22
$H_3, \frac{A}{M}$	56	140	280	550	830	1100	1400	1670
$B_3, \text{Тл}$	0,53	1,1	1,45	1,67	1,8	1,9	1,95	2,0

Для вариантов № 09, № 46, № 75, №87.

Таблица 1а

№ вар.	$\delta, \text{мм}$	$l_1, \text{см}$	$S_1, \text{см}^2$	$l_2, \text{см}$	$S_2, \text{см}^2$	$l_3, \text{см}$	$S_3, \text{см}^2$
	0,16 в средней ветви	23	1,9	14	2,5	26	2,8

Таблица 1б

$W_1$	$I_1, A$	$W_2$	$I_2, A$	$W_3$	$I_3, A$	$W_4$	$I_4, A$	$W_5$	$I_5, A$	$W_6$	$I_6, A$
44	5	0	0	0	0	25	4	30	3	0	0

Кривые намагничивания  $H=f(B)$  ветвей заданы в виде таблицы 1в.

Таблица 1в

$H_1, \frac{A}{м}$	44	110	220	440	650	870	1100	1300
$B_1, \text{Тл}$	0,26	0,95	1,74	2,26	2,47	2,5	2,58	2,61
$H_2, \frac{A}{м}$	70	180	360	710	1070	1430	1800	2140
$B_2, \text{Тл}$	0,36	0,9	1,6	1,96	2,16	2,28	2,36	2,4
$H_3, \frac{A}{м}$	40	96	190	390	580	770	960	1150
$B_3, \text{Тл}$	0,68	1,4	1,86	2,14	2,32	2,43	2,5	2,58

Для вариантов № 10, № 48, № 76, №88.

Таблица 1а

№ вар.	$\delta, \text{мм}$	$l_1, \text{см}$	$S_1, \text{см}^2$	$l_2, \text{см}$	$S_2, \text{см}^2$	$l_3, \text{см}$	$S_3, \text{см}^2$
	0,085 в левой ветви	18	2,4	21	3,5	24	3,3

Таблица 1б

$W_1$	$I_1, A$	$W_2$	$I_2, A$	$W_3$	$I_3, A$	$W_4$	$I_4, A$	$W_5$	$I_5, A$	$W_6$	$I_6, A$
0	0	22	2	40	3	0	0	0	0	20	5

Кривые намагничивания  $H=f(B)$  ветвей заданы в виде таблицы 1в.

Таблица 1в

$H_1, \frac{A}{м}$	56	140	280	555	830	1100	1390	1670
$B_1, \text{Тл}$	0,208	0,75	1,38	1,79	1,96	2,0	2,04	2,06
$H_2, \frac{A}{м}$	48	120	240	480	710	950	1200	1400
$B_2, \text{Тл}$	0,143	0,51	0,94	1,23	1,34	1,37	1,4	1,41
$H_3, \frac{A}{м}$	42	105	210	420	630	830	1050	1250
$B_3, \text{Тл}$	0,15	0,55	1,0	1,3	1,42	1,46	1,48	1,5



Для вариантов № 13, № 53, № 64, №91.

Таблица 1а

№ вар.	$\delta, \text{мм}$	$l_1, \text{см}$	$S_1, \text{см}^2$	$l_2, \text{см}$	$S_2, \text{см}^2$	$l_3, \text{см}$	$S_3, \text{см}^2$
	0,13 в левой ветви	15	2,4	9	3,1	16	2,6

Таблица 1б

$W_1$	$I_1, A$	$W_2$	$I_2, A$	$W_3$	$I_3, A$	$W_4$	$I_4, A$	$W_5$	$I_5, A$	$W_6$	$I_6, A$
0	0	50	5	38	3	0	0	0	0	17	8

Кривые намагничивания  $H=f(B)$  ветвей заданы в виде таблицы 1в.

Таблица 1в

$H_1, \frac{A}{\text{м}}$	67	170	330	670	1000	1300	1700	2000
$B_1, \text{Тл}$	0,208	0,75	1,38	1,79	1,96	2,0	2,04	2,06
$H_2, \frac{A}{\text{м}}$	110	280	560	1100	1670	2200	2800	3300
$B_2, \text{Тл}$	0,29	0,72	1,3	1,58	1,74	1,84	1,9	1,94
$H_3, \frac{A}{\text{м}}$	63	160	300	630	940	1250	1550	1900
$B_3, \text{Тл}$	0,73	1,5	2,0	2,3	2,5	2,6	2,7	2,78

Для вариантов № 14, № 54, № 92, №99.

Таблица 1а

№ вар.	$\delta, \text{мм}$	$l_1, \text{см}$	$S_1, \text{см}^2$	$l_2, \text{см}$	$S_2, \text{см}^2$	$l_3, \text{см}$	$S_3, \text{см}^2$
	0,2 в левой ветви	21	2,1	15	2,7	23	3,4

Таблица 1б

$W_1$	$I_1, A$	$W_2$	$I_2, A$	$W_3$	$I_3, A$	$W_4$	$I_4, A$	$W_5$	$I_5, A$	$W_6$	$I_6, A$
0	0	133	2	0	0	20	5	44	3	0	0

Кривые намагничивания  $H=f(B)$  ветвей заданы в виде таблицы 1в.

Таблица 1в

$H_1, \frac{A}{\text{м}}$	48	120	240	480	710	950	1200	1400
$B_1, \text{Тл}$	0,24	0,86	1,57	2,05	2,24	2,3	2,33	2,36
$H_2, \frac{A}{\text{м}}$	67	170	330	670	1000	1300	1700	2000
$B_2, \text{Тл}$	0,33	0,83	1,5	1,8	2,0	2,1	2,2	2,23
$H_3, \frac{A}{\text{м}}$	44	110	220	440	650	870	1100	1300
$B_3, \text{Тл}$	0,265	0,66	1,18	1,44	1,59	1,68	1,74	1,77

Для вариантов № 17, № 41, № 59, №95.

Таблица 1а

№ вар.	$\delta, \text{мм}$	$l_1, \text{см}$	$S_1, \text{см}^2$	$l_2, \text{см}$	$S_2, \text{см}^2$	$l_3, \text{см}$	$S_3, \text{см}^2$
	0,12 в средней ветви	16	3,5	12	3,8	18	2,9

Таблица 1б

$W_1$	$I_1, A$	$W_2$	$I_2, A$	$W_3$	$I_3, A$	$W_4$	$I_4, A$	$W_5$	$I_5, A$	$W_6$	$I_6, A$
50	3	0	0	63	2	0	0	0	0	25	4

Кривые намагничивания  $H=f(B)$  ветвей заданы в виде таблицы 1в.

Таблица 1в

$H_1, \frac{A}{M}$	63	156	313	625	938	1250	1563	1875
$B_1, Tл$	0,143	0,51	0,94	1,23	1,34	1,37	1,4	1,41
$H_2, \frac{A}{M}$	83	208	417	833	1250	1660	2080	2500
$B_2, Tл$	0,24	0,59	1,05	1,29	1,42	1,5	1,55	1,58
$H_3, \frac{A}{M}$	56	140	280	555	830	1100	1390	1670
$B_3, Tл$	0,17	0,62	1,14	1,48	1,62	1,66	1,69	1,71

Для вариантов № 18, № 63, № 78, №96.

Таблица 1а

№ вар.	$\delta, \text{мм}$	$l_1, \text{см}$	$S_1, \text{см}^2$	$l_2, \text{см}$	$S_2, \text{см}^2$	$l_3, \text{см}$	$S_3, \text{см}^2$
	0,18 в средней ветви	21	2,1	15	2,7	23	3,4

Таблица 1б

$W_1$	$I_1, A$	$W_2$	$I_2, A$	$W_3$	$I_3, A$	$W_4$	$I_4, A$	$W_5$	$I_5, A$	$W_6$	$I_6, A$
44	4	0	0	0	0	50	3	53	2	0	0

Кривые намагничивания  $H=f(B)$  ветвей заданы в виде таблицы 1в.

Таблица 1в

$H_1, \frac{A}{M}$	48	120	240	480	710	950	1200	1400
$B_1, Tл$	0,24	0,86	1,57	2,05	2,24	2,3	2,33	2,36
$H_2, \frac{A}{M}$	67	170	330	670	1000	1300	1700	2000
$B_2, Tл$	0,33	0,83	1,5	1,8	2,0	2,1	2,2	2,23
$H_3, \frac{A}{M}$	44	110	220	440	650	870	1100	1300
$B_3, Tл$	0,265	0,66	1,18	1,44	1,59	1,68	1,74	1,77

Для вариантов № 19, № 30, № 65, №97.

Таблица 1а

№ вар.	$\delta, \text{мм}$	$l_1, \text{см}$	$S_1, \text{см}^2$	$l_2, \text{см}$	$S_2, \text{см}^2$	$l_3, \text{см}$	$S_3, \text{см}^2$
	0,09 в левой ветви	20	2,3	10	2,0	25	1,8

Таблица 1б

$W_1$	$I_1, A$	$W_2$	$I_2, A$	$W_3$	$I_3, A$	$W_4$	$I_4, A$	$W_5$	$I_5, A$	$W_6$	$I_6, A$
200	1	0	0	0	0	63	2	36	3	0	0

Кривые намагничивания  $H=f(B)$  ветвей заданы в виде таблицы 1в.

Таблица 1в

$H_1, \frac{A}{м}$	50	125	250	500	750	1000	1250	1500
$B_1, \text{Тл}$	0,217	0,783	1,44	1,87	2,04	2,09	2,13	2,15
$H_2, \frac{A}{м}$	100	250	500	1000	1500	2000	2500	3000
$B_2, \text{Тл}$	0,45	1,12	2,0	2,45	2,7	2,85	2,95	3,0
$H_3, \frac{A}{м}$	40	100	200	400	600	800	1000	1200
$B_3, \text{Тл}$	1,06	2,17	2,89	3,33	3,61	3,78	3,89	4,02

Для вариантов № 20, № 31, № 49, №68.

Таблица 1а

№ вар.	$\delta, \text{мм}$	$l_1, \text{см}$	$S_1, \text{см}^2$	$l_2, \text{см}$	$S_2, \text{см}^2$	$l_3, \text{см}$	$S_3, \text{см}^2$
	0,12 в правой ветви	22	2,7	11	3,4	24	3,2

Таблица 1б

$W_1$	$I_1, A$	$W_2$	$I_2, A$	$W_3$	$I_3, A$	$W_4$	$I_4, A$	$W_5$	$I_5, A$	$W_6$	$I_6, A$
17	4	0	0	50	3	0	0	0	0	25	5

Кривые намагничивания  $H=f(B)$  ветвей заданы в виде таблицы 1в.

Таблица 1в

$H_1, \frac{A}{м}$	46	110	230	460	680	900	1140	1360
$B_1, \text{Тл}$	0,19	0,67	1,22	1,6	1,74	1,78	1,8	1,83
$H_2, \frac{A}{м}$	90	230	460	900	1360	1800	2300	2700
$B_2, \text{Тл}$	0,265	0,66	1,18	1,44	1,59	1,68	1,74	1,77
$H_3, \frac{A}{м}$	42	105	210	420	630	830	1050	1250
$B_3, \text{Тл}$	0,6	1,22	1,63	1,9	2,0	2,13	2,2	2,26

Для вариантов № 24, № 36, № 62, №72.

Таблица 1а

№ вар.	$\delta, \text{мм}$	$l_1, \text{см}$	$S_1, \text{см}^2$	$l_2, \text{см}$	$S_2, \text{см}^2$	$l_3, \text{см}$	$S_3, \text{см}^2$
	0,08 в левой ветви	26	2,6	19	3,9	25	3,1

Таблица 1б

$W_1$	$I_1, A$	$W_2$	$I_2, A$	$W_3$	$I_3, A$	$W_4$	$I_4, A$	$W_5$	$I_5, A$	$W_6$	$I_6, A$
0	0	6	4	44	3	0	0	0	0	36	2

Кривые намагничивания  $H=f(B)$  ветвей заданы в виде таблицы 1в.

Таблица 1в

$H_1, \frac{A}{M}$	40	96	190	390	580	770	960	1150
$B_1, \text{Тл}$	0,73	1,5	2,0	2,3	2,5	2,6	2,7	2,78
$H_2, \frac{A}{M}$	53	130	260	520	790	1050	1300	1580
$B_2, \text{Тл}$	0,23	0,57	1,03	1,26	1,4	1,46	1,5	1,54
$H_3, \frac{A}{M}$	40	100	200	400	600	800	1000	1200
$B_3, \text{Тл}$	0,29	0,72	1,3	1,58	1,74	1,84	1,9	1,94

Для вариантов № 00, № 26, № 47, №70.

Таблица 1а

№ вар.	$\delta, \text{мм}$	$l_1, \text{см}$	$S_1, \text{см}^2$	$l_2, \text{см}$	$S_2, \text{см}^2$	$l_3, \text{см}$	$S_3, \text{см}^2$
	0,18 в средней ветви	14	2,9	11	3,9	16	3,3

Таблица 1б

$W_1$	$I_1, A$	$W_2$	$I_2, A$	$W_3$	$I_3, A$	$W_4$	$I_4, A$	$W_5$	$I_5, A$	$W_6$	$I_6, A$
93	2	0	0	0	0	18	4	30	3	0	0

Кривые намагничивания  $H=f(B)$  ветвей заданы в виде таблицы 1в.

Таблица 1в

$H_1, \frac{A}{M}$	70	180	360	710	1070	1430	1800	2140
$B_1, \text{Тл}$	0,17	0,62	1,14	1,48	1,62	1,66	1,69	1,71
$H_2, \frac{A}{M}$	90	230	460	900	1360	1800	2300	2700
$B_2, \text{Тл}$	0,23	0,57	1,03	1,26	1,4	1,46	1,5	1,54
$H_3, \frac{A}{M}$	63	160	300	630	940	1250	1550	1900
$B_3, \text{Тл}$	0,58	1,2	1,58	1,8	1,97	2,06	2,12	2,2

Для вариантов № 16, № 28, № 57, №94.

Таблица 2а

№ вар.	$\delta, \text{мм}$	$l_1, \text{см}$	$S_1, \text{см}^2$	$l_2, \text{см}$	$S_2, \text{см}^2$	$l_3, \text{см}$	$S_3, \text{см}^2$
	0,11 в средней ветви	13	3,3	10	3,1	17	3,7

Таблица 1б

$W_1$	$I_1, A$	$W_2$	$I_2, A$	$W_3$	$I_3, A$	$W_4$	$I_4, A$	$W_5$	$I_5, A$	$W_6$	$I_6, A$
20	4	0	0	121	2	0	0	0	0	22	3

Кривые намагничивания  $H=f(B)$  ветвей заданы в виде таблицы 1в.

Таблица 1в

$H_1, \frac{A}{\text{м}}$	77	190	380	770	1150	1540	1900	2300
$B_1, \text{Тл}$	0,15	0,55	1,0	1,3	1,42	1,46	1,48	1,5
$H_2, \frac{A}{\text{м}}$	100	250	500	1000	1500	2000	2500	3000
$B_2, \text{Тл}$	0,29	0,72	1,3	1,58	1,74	1,84	1,9	1,94
$H_3, \frac{A}{\text{м}}$	59	147	290	590	880	1180	1470	1760
$B_3, \text{Тл}$	0,52	1,05	1,41	1,62	1,76	1,84	1,9	1,95

Для вариантов № 15, № 35, № 56, №93.

Таблица 3а

№ вар.	$\delta, \text{мм}$	$l_1, \text{см}$	$S_1, \text{см}^2$	$l_2, \text{см}$	$S_2, \text{см}^2$	$l_3, \text{см}$	$S_3, \text{см}^2$
	0,04 в левой ветви	25	3,6	22	2,2	26	3,8

Таблица 1б

$W_1$	$I_1, A$	$W_2$	$I_2, A$	$W_3$	$I_3, A$	$W_4$	$I_4, A$	$W_5$	$I_5, A$	$W_6$	$I_6, A$
43	2	0	0	0	0	182	1	61	2	0	0

Кривые намагничивания  $H=f(B)$  ветвей заданы в виде таблицы 1в.

Таблица 1в

$H_1, \frac{A}{\text{м}}$	40	100	200	400	600	800	1000	1200
$B_1, \text{Тл}$	0,53	1,1	1,45	1,67	1,8	1,9	1,95	2,0
$H_2, \frac{A}{\text{м}}$	46	114	230	450	680	900	1140	1360
$B_2, \text{Тл}$	0,23	0,82	1,5	2,0	2,2	2,21	2,23	2,25
$H_3, \frac{A}{\text{м}}$	40	96	190	390	580	770	960	1150
$B_3, \text{Тл}$	0,24	0,59	1,05	1,29	1,42	1,5	1,55	1,58

**Контрольное задание №5 по ТОЭ, часть 3**  
**Расчет электромагнитных полей**























МИНИСТЕРСТВО НАУКИ И ВЫСШЕГО ОБРАЗОВАНИЯ  
РОССИЙСКОЙ ФЕДЕРАЦИИ

Новомосковский институт (филиал) федерального государственного бюджетного образовательного учреждения высшего образования «Российский химико-технологический университет имени Д.И. Менделеева»  
(Новомосковский институт РХТУ им. Д.И. Менделеева)



Рабочая программа дисциплины

Теоретическая механика

Направление подготовки 13.03.02 Электроэнергетика и электротехника

Направленность (профиль) подготовки Электроснабжение

Квалификация (степень) выпускника Бакалавр  
(бакалавр, магистр, дипломированный специалист)

Форма обучения очная

г. Новомосковск – 2021 г.



**Разработчик (ки):**

Доцент кафедры «Оборудование химических производств» НИ РХТУ им. Д.И. Менделеева

к. т. н., доцент \_\_\_\_\_ /А.В. Бегова/  
(подпись)

Программа рассмотрена и одобрена на заседании кафедры «Оборудование химических производств»

Протокол № 10 от «30» 06 2021 г  
И.о. зав. кафедрой, к. т. н., доцент \_\_\_\_\_ /А.В. Бегова/

**Эксперт:**

Руководитель ОПОП

к. т. н., доцент \_\_\_\_\_ /М.Г. Ошурков/

Рабочая программа согласована с деканом Энерго-механического факультета

Декан факультета, д. т. н., профессор \_\_\_\_\_ /В.М. Логачёва/  
«30» 06 2021 г.

Рабочая программа согласована с руководителем учебно-методического управления Новомосковского института РХТУ им. Д.И. Менделеева.

Руководитель, д. х. н.,  
профессор

«30» 06 2021 г.

\_\_\_\_\_ /Н.Ф. Кизим/

/Н.Ф. Кизим/

## 1. ОБЩИЕ ПОЛОЖЕНИЯ

### Нормативные документы, используемые при разработке основной образовательной программы

Нормативную правовую базу разработки рабочей программы дисциплины составляют:

Федеральный закон от 29 декабря 2012 года № 273-ФЗ «Об образовании в Российской Федерации» (с учетом дополнений и изменений);

«Порядок организации и осуществления образовательной деятельности по образовательным программам высшего образования — программам бакалавриата, программам специалиста, программам магистратуры», утвержденный приказом Министерства образования и науки РФ от 05.04.2017 N 301;

Федеральный государственный образовательный стандарт высшего образования (ФГОС ВО) (ФГОС-3++) по направлению подготовки 13.03.02 Электроэнергетика и электротехника, утвержденный приказом Министерства образования и науки Российской Федерации от 28.02.2018 г. N 144 (Зарегистрировано в Минюсте России 22.03.2018 г. N 50467 (далее – стандарт);

Нормативно-методические документы Минобрнауки России;

Устав ФГБОУ ВО РХТУ им. Д.И. Менделеева;

Положение о Новомосковском институте (филиале) РХТУ им. Д.И. Менделеева.

Локальные акты Новомосковского института (филиала) РХТУ им. Д.И. Менделеева (далее Институт).

### Область применения программы

Программа дисциплины является частью основной профессиональной образовательной программы по направлению подготовки 13.03.02 «Электроэнергетика и электротехника», направленность (профиль) «Электроснабжение» (уровень бакалавриата), соответствующей требованиям ФГОС ВО 13.03.02 «Электроэнергетика и электротехника», утвержденного приказом Министерства образования и науки Российской Федерации от 28.02.2018 г. N 144 (Зарегистрировано в Минюсте России 22.03.2018 г. N 50467).

## 2. ЦЕЛЬ ОСВОЕНИЯ УЧЕБНОЙ ДИСЦИПЛИНЫ

Целью освоения дисциплины является познание основных законов механики, понятий о методах, с помощью которых изучается движение механических систем и равновесие твердых тел, применение полученных знаний к решению задач механики.

Задачи преподавания дисциплины:

- изучение основных понятий, задач и законов механики;
- изучение основных методов решения задач теоретической механики и умение их применять для решения поставленных задач;
- выработка умений и навыков, необходимых для последующего их использования в практической деятельности.

## 3. МЕСТО ДИСЦИПЛИНЫ В СТРУКТУРЕ ООП

Дисциплина Б1.О.18 Теоретическая механика относится к обязательной части блока 1 Дисциплины (модули). Является обязательной для освоения в 3 семестре, на 2 курсе.

Дисциплина базируется на курсах циклов естественнонаучных и общепрофессиональных дисциплин: Физика, Математика, Прикладная информатика Начертательная геометрия. Инженерная и компьютерная графика и др.

## 4. ПЛАНИРУЕМЫЕ РЕЗУЛЬТАТЫ ОБУЧЕНИЯ ПО ДИСЦИПЛИНЕ, ОБЕСПЕЧИВАЮЩИЕ ДОСТИЖЕНИЕ ПЛАНИРУЕМЫХ РЕЗУЛЬТАТОВ ОСВОЕНИЯ ОБРАЗОВАТЕЛЬНОЙ ПРОГРАММЫ

4.1 Перечень планируемых результатов обучения по дисциплине (модулю), соотнесенных с индикаторами достижения компетенций

Компетенция (код и наименование)	Индикаторы компетенций (код и наименование)	Результаты обучения
ОПК-3 Способен применять соответствующий физико-математический аппарат, методы анализа и моделирования, теоретического и экспериментального исследования при решении профессиональных задач	ОПК-3.1 Применяет математический аппарат аналитической геометрии, линейной алгебры, дифференциального интегрального исчисления функции одной переменной	Знать: основные понятия и законы механики; методы анализа и моделирования, с помощью которых исследуется движение и равновесие механических систем. Уметь: применять соответствующий физико-математический аппарат к решению основных задач теоретической механики; выполнять технические расчёты различных конструкций Владеть: методами аналитической геометрии, линейной алгебры, дифференциального интегрального исчисления в теоретической механики применительно к расчету и проектированию технических объектов в соответствии с профессиональными задачами.
	ОПК-3.2 Применяет математический аппарат теории функции нескольких переменных, теории функций комплексного переменного, теории рядов, теории дифференциальных уравнений	Знать: принципы расчета, проектирования и конструирования типовых деталей и узлов оборудования Уметь: проектировать и конструировать типовые элементы машин Владеть: методами расчета технических объектов в соответствии с техническим заданием, применяя математический аппарат теории функции нескольких переменных, теории дифференциальных уравнений

## 5. СТРУКТУРА И СОДЕРЖАНИЕ ДИСЦИПЛИНЫ

### 5.1. Объем дисциплины и виды учебной работы

Общая трудоемкость дисциплины составляет **108** часа или 3 зачетные единицы (з.е).

1 з.е. равна 27 астрономическим часам или 36 академическим часам

Вид учебной работы	Всего ак. часов	Семестр
		Ак.час
		3
<b>Контактная работа обучающихся с преподавателем (всего)</b>	<b>72</b>	<b>72</b>
<b>в том числе в форме практической подготовки</b>	<b>-</b>	<b>-</b>
В том числе:	-	-
Лекции	18	18
Практические занятия (ПЗ)	54	54
Семинары (С)	-	-
Лабораторные работы (ЛР)	-	-
<b>Самостоятельная работа (всего)</b>	<b>36</b>	<b>36</b>
В том числе:	-	-
Расчетно-графические задания (РГЗ)	9	9
Реферат	-	-
<i>Другие виды самостоятельной работы</i>		
Проработка лекционного материала	9	9
Подготовка к практическим занятиям	9	9
Подготовка к контрольным пунктам (КР- контрольная работа) и тестированию	9	9
Вид аттестации ( <b>зачет</b> )	-	-
Общая трудоемкость	час з.е.	
	<b>108</b>	<b>108</b>
	<b>3</b>	<b>3</b>

### 5.2. Разделы (модули) дисциплины, виды занятий и формируемые компетенции

№ раздела	Наименование темы (раздела) дисциплины	Лекции час.	Занятия семинарского типа		СРС* час.	Всего час.	Формы текущего контроля**	Код формируемой компетенции
			Практ. занятия час.	Лаб. занятия час.				
1.	Тема 1. Введение в теоретическую механику	1	-	-	1	2	кр	ОПК-3.1 ОПК-3.2
2.	Тема 2. Введение в статику	1	4	-	4	9	кр	ОПК-3.1 ОПК-3.2
3.	Тема 3. Условия равновесия твёрдого тела	1	12	-	4	17	кр	ОПК-3.1 ОПК-3.2
4.	Тема 4. Центр тяжести	-	-	-	3	3	уо	ОПК-3.1 ОПК-3.2
5.	Тема 5. Введение в кинематику. Кинематика точки.	1	6	-	3	10	кр	ОПК-3.1 ОПК-3.2
6.	Тема 6. Простейшие виды движения твёрдого тела	2	6	-	-	8	кр	ОПК-3.1 ОПК-3.2
7.	Тема 7. Кинематика точки при сложном движении	2	4	-	3	9	кр	ОПК-3.1 ОПК-3.2
8.	Тема 8. Плоскопараллельное (плоское) движение твердого тела	-	-	-	5	5	кр	ОПК-3.1 ОПК-3.2
	Тема 9. Введение в динамику. Динамика материальной точки.	2	6	-	3	11	кр	ОПК-3.1 ОПК-3.2
	Тема 10. Введение в динамику механической системы	2	-	-	1	3	кр	ОПК-3.1 ОПК-3.2
	Тема 11. Общие теоремы динамики	4	12	-	7	23	уо	ОПК-3.1 ОПК-3.2
	Тема 12. Принцип Даламбера	2	4	-	2	8	уо	ОПК-3.1 ОПК-3.2
	Контроль (зачет)							
	Всего	18	54	-	36	108		

\* СРС – самостоятельная работа студента, \*\* устный опрос (уо), контрольная работа (кр)

### 5.3. Содержание разделов дисциплины

№ п/п	Наименование раздела дисциплины	Содержание раздела
1.	Введение в теоретическую механику	§1. Предмет теоретической механики. §2. Основные понятия теоретической механики. 2.1. Материальная точка. Механическая система. Абсолютно твёрдое тело. Деформируемое твёрдое тело. 2.2. Движение и равновесие. 2.3. Сила. Система сил. Равнодействующая системы сил. Главный вектор и главный момент системы сил. 2.4. Проекция силы на ось и на плоскость. 2.5. Момент силы относительно центра (точки). 2.6. Пара сил. Момент пары сил. Свойства пары сил. 2.7. Момент силы относительно оси. 2.8. Связи и реакции связей. 2.9. Основные типы связей. §3. Единицы измерения основных механических единиц.
2.	Введение в статику	§1. Предмет и основные задачи статики. §2. Аксиомы статики. §3. Классификация систем сил.
3.	Условия равновесия твёрдого тела	§1. Условия равновесия. §2. Уравнения равновесия. §3. Последовательность решения задач статики с использованием уравнений равновесия.
4.	Центр тяжести	§1. Центр параллельных сил. §2. Центр тяжести твёрдого тела. §3. Координаты центра тяжести. §4. Теоремы для определения положения центра тяжести. §5. Центры тяжести тел простой формы. §6. Последовательность определения положения центра тяжести.
5.	Введение в кинематику. Кинематика точки.	§1 Предмет, основные понятия и задачи кинематики. §2 Задание движения точки. Способы (методы) задания. 2.1. Векторный способ задания движения точки. 2.2. Координатный способ задания движения точки. 2.3. Естественный способ задания движения точки. §3 Траектория точки §4 Определение скорости и ускорения точки при векторном способе задания движения. §5. Определение скорости и ускорения точки при координатном способе задания движения. §6. Определение скорости и ускорения точки при естественном способе задания движения. 6.1. Естественный трёхгранник. 6.2. Кривизна кривой и радиус кривизны. 6.3. Определение скорости и ускорения. §7. Кинематическое определение радиуса кривизны.
6.	Простейшие виды движения твёрдого тела	§1. Простейшие и сложные движения твёрдого тела. §2. Поступательное движение твердого тела. §3. Вращение твердого тела вокруг неподвижной оси. 3.1. Угловые характеристики вращающегося тела. 3.2. Частные случаи вращения. 3.2.1. Равномерное вращение. 3.2.2. Равнопеременное вращение. 3.3. Скорость и ускорение точки вращающегося тела. 3.4. Представление характеристик вращающегося тела и его точек в виде векторов. §4 Таблица аналогий между поступательным и вращательным движениями.
7.	Кинематика точки при сложном движении	§1. Абсолютное, относительное и переносное движение точки. §2. Теорема сложения скоростей. §3. Теорема сложения ускорений. §4. Ускорение Кориолиса.
8.	Плоскопараллельное (плоское) движение твердого тела	§1. Основные понятия. §2. Плоскопараллельное движение как частный случай сложного. §3. Определение скоростей и ускорений точек тела, совершающего плоскопараллельное движение. §4. Мгновенный центр вращения. Мгновенный центр скоростей. Центроиды. §5. Определение скоростей точек плоской фигуры. 5.1. Определение скоростей. 5.2. Способы определения положения мгновенного центра скоростей. §6. Мгновенный центр ускорений. 6.1. Определение ускорений точек плоской фигуры. 6.2. Способы определения положения мгновенного центра скоростей.

№ п/п	Наименование раздела дисциплины	Содержание раздела
9.	Введение в динамику. Динамика материальной точки.	§1. Предмет динамики. §2. Основные понятия динамики. §3. Основные задачи динамики. §4. Основные законы динамики. §5. Дифференциальные уравнения движения материальной точки. §6. Две основные задачи динамики материальной точки и их решение. §7. Последовательность решения задач динамики.
10.	Введение в динамику механической системы	§1. Основные понятия. §2. Силы внешние и внутренние. Главный вектор и главный момент внутренних сил. §3. Дифференциальные уравнения движения системы.
11.	Общие теоремы динамики	§1. Теорема о движении центра масс. §2. Теорема об изменении количества движения. 2.1. Количество движения материальной точки и механической системы. 2.2. Импульс силы. 2.3. Теорема об изменении количества движения материальной точки. 2.4. Теорема об изменении количества движения механической системы. 2.5. Случай сохранения количества движения. §3. Теорема об изменении момента количества движения. 3.1. Момент количества движения материальной точки и кинетический момент механической системы относительно центра и оси. 3.2. Теорема об изменении момента количества движения материальной точки. 3.3. Математический маятник. 3.4. Теорема об изменении кинетического момента механической системы. 3.5. Случай сохранения момента количества движения. 3.6. Дифференциальное уравнение вращательного движения. 3.7. Физический маятник. 3.8. Моменты инерции тел простой формы. 3.9. Теорема Гюйгенса – Штейнера. §4. Теорема об изменении кинетической энергии. 4.1. Кинетическая энергия материальной точки и механической системы. 4.2. Кинетическая энергия твердого тела, совершающего поступательное, вращательное, сложное движение. 4.3. Работа силы. 4.4. Мощность. 4.5. Теорема об изменении кинетической энергии для материальной точки. 4.6. Теорема об изменении кинетической энергии для механической системы. 4.7. Случай сохранения кинетической энергии. 4.8. Потенциальная энергия. 4.9. Механическая энергия. 4.10. Консервативные и диссипативные механические системы. Случай сохранения механической энергии.
12.	Принцип Даламбера	§1. Сила инерции материальной точки. §2. Принцип Даламбера и метод кинетостатики для материальной точки. §3. Главный вектор сил инерции и главный момент сил инерции механической системы. §4. Принцип Даламбера и метод кинетостатики для механической системы. §5. Рекомендации по решению задач.

#### 5.4. Лабораторный практикум - *НЕ ПРЕДУСМОТРЕН*

#### 5.5. Практические занятия (семинары)

№ п/п	№ раздела дисциплины	Тематика практических занятий (семинаров)	Трудоемкость час.	Формы текущего контроля	Код формируемой компетенции
1	2	Введение в статику	4	Контроль правильности решения аудиторных и домашних заданий	ОПК-3.1 ОПК-3.2
2	3	Условия равновесия твёрдого тела	12	Контроль правильности решения аудиторных и домашних заданий	ОПК-3.1 ОПК-3.2
3	5	Введение в кинематику. Кинематика точки.	6	Контроль правильности решения аудиторных и домашних заданий	ОПК-3.1 ОПК-3.2
4	6	Простейшие виды движения твёрдого тела	4	Контроль правильности решения аудиторных и домашних заданий	ОПК-3.1 ОПК-3.2
5	7	Кинематика точки при сложном движении	6	Контроль правильности решения аудиторных и домашних заданий	ОПК-3.1 ОПК-3.2
6	9	Динамика материальной точки.	6	Контроль правильности решения аудиторных и домашних заданий	ОПК-3.1 ОПК-3.2

№ п/п	№ раздела дисциплины	Тематика практических занятий (семинаров)	Трудоемкость час.	Формы текущего контроля	Код формируемой компетенции
7	11	Общие теоремы динамики	12	Контроль правильности решения аудиторных и домашних заданий	ОПК-3.1 ОПК-3.2
8	12	Принцип Даламбера	4	Контроль правильности решения аудиторных и домашних заданий	ОПК-3.1 ОПК-3.2

#### 5.6. Тематика курсовых проектов (работ), расчетно-графических работ, рефератов и других видов СРС

Самостоятельная работа	Тематика курсовых проектов (работ), расчетно-графических работ, рефератов и др.	Код формируемой компетенции
Курсовой проект (работа)	<i>Не предусмотрен</i>	
Расчетно-графические задания (РГЗ)	1. С1 - Определение усилий в стержнях пространственной конструкции. 2. К1 - Определение кинематических характеристик точки. 3. Д1 - Исследование движения материальной точки.	ОПК-3.1 ОПК-3.2
Подготовка к контрольным пунктам (КР-контрольная работа) и тестированию	Т1 (раздел 2); Т2 (разделы 5-7); Т3 (разделы 9-10) КР1 (разделы 2-3); КР2 (раздел 5); КР3 (раздел 9)	ОПК-3.1 ОПК-3.2

#### 5.7. Внеаудиторная СРС

Внеаудиторная СРС направлена на поиск информации в ЭОС и её использовании при выполнении и защите РГЗ, проработки лекционного материала, закрепляющая приобретенные знания и умения для формирования навыков.

#### 5.7. Образовательные технологии

#### 6. ОЦЕНОЧНЫЕ МАТЕРИАЛЫ

##### Текущий контроль успеваемости, обеспечивающий оценивание хода освоения дисциплины

Для оценивания результатов обучения в виде знаний текущий контроль организуется в формах:

- устного опроса (индивидуального опроса);
- контрольных работ;
- проверки письменных заданий (вывод формул, их преобразование);
- тестирования (бланкового или компьютерного).

Для оценивания результатов обучения в виде умений и навыков (владений) текущий контроль организуется в форме проверки расчетно-графических заданий (РГЗ) к практическим занятиям.

Отдельно оцениваются личностные качества студента (аккуратность, исполнительность, инициативность) – работа у доски, своевременная сдача РГЗ.

Критерии для оценивания устного опроса.

Оценка «отлично» выставляется в случае, если студент свободно оперирует приобретенными знаниями, умениями, применяет их в ситуациях повышенной сложности.

Оценка «хорошо» выставляется в случае, если студент оперирует приобретенными знаниями, умениями, применяет их в стандартных ситуациях, но допускает незначительные ошибки, неточности, затруднения при аналитических операциях, переносе знаний и умений на новые, нестандартные ситуации.

Оценка «удовлетворительно» выставляется в случае, если студент допускает существенные ошибки, проявляет отсутствие знаний, умений, по отдельным темам (не более 33%), испытывает значительные затруднения при оперировании знаниями и умениями при их переносе на новые ситуации.

Оценка «неудовлетворительно» выставляется в случае, если студент демонстрирует полное отсутствие или явную недостаточность (менее 33%) знаний, умений в соответствии с планируемыми результатами обучения.

##### Промежуточная аттестация

Промежуточная аттестация обучающихся – оценивание промежуточных результатов обучения по дисциплине.

Промежуточная аттестация осуществляется в форме экзамена.

Результаты текущей и промежуточной аттестации каждого обучающегося по дисциплине фиксируются в электронной информационно-образовательной среде Института в соответствии с требованиями Положения об электронной информационно-образовательной среде Новомосковского института (филиала) федерального государственного бюджетного образовательного учреждения высшего образования «Российский химико-технологический университет имени Д.И. Менделеева» от 27.10.2017 г.

#### 6.1 Система оценивания результатов промежуточной аттестации и критерии выставления оценок

##### Описание показателей и критериев оценивания сформированности части компетенции по дисциплине

Перечень компетенций	Этапы формирования компетенций	Показатели оценивания	Критерии оценивания
----------------------	--------------------------------	-----------------------	---------------------

ОПК-3.1 Применяет математический аппарат аналитической геометрии, линейной алгебры, дифференциального интегрального исчисления функции одной переменной ОПК-3.2 Применяет математический аппарат теории функции нескольких переменных, теории функций комплексного переменного, теории рядов, теории дифференциальных уравнений	Формирование знаний	Сформированность знаний (полнота, глубина, осознанность)	Знать: основные понятия и законы механики; методы анализа и моделирования, с помощью которых исследуется движение и равновесие механических систем. Знать: принципы расчета, проектирования и конструирования типовых деталей и узлов оборудования
	Формирование умений	Сформированность умений (прочность, последовательность, правильность, результативность, рефлексивность)	Уметь: применять соответствующий физико-математический аппарат к решению основных задач теоретической механики; выполнять технические расчёты различных конструкций. Уметь: проектировать и конструировать типовые элементы машин
	Формирование навыков и (или) опыта деятельности	Сформированность навыков и (или) опыта деятельности (качественность, скорость, автоматизм, редуцированность действий)	Владеть: методами аналитической геометрии, линейной алгебры, дифференциального интегрального исчисления в теоретической механики применительно к расчету и проектированию технических объектов в соответствии с профессиональными задачами. Владеть: методами расчета технических объектов в соответствии с техническим заданием, применяя математический аппарат теории функции нескольких переменных, теории дифференциальных уравнений

### 6.2. Цель контроля, вид контроля и условия достижения цели контроля

Цель контроля	Постановка задания	Вид контроля	Условие достижения цели контроля
Выявление уровня знаний, умений, овладения навыками по дисциплине	Задания ставятся в соответствии с алгоритмом действий, лежащих в основе знаний, умения, овладения навыками	Текущий Оценивание достижения планируемых результатов обучения по дисциплине (модулю), обеспечивающие достижение планируемых результатов освоения образовательной программы	Цель контроля достигается при выполнении обучающимися соответствующих заданий требующих действий, контрольных задач, упражнений

#### Пример задания для оценки уровня сформированности части компетенции по дисциплине

Назовите условия равновесия тела, находящегося под действием сходящейся системы сил?

### 6.3. Шкала оценки и критерии уровня сформированности компетенций по дисциплине при текущей аттестации

Компетенция	Показатели текущего контроля	Уровень формирования компетенции		
		высокий	пороговый	не освоена
1	2	3	4	5
ОПК-3.1 Применяет математический аппарат аналитической геометрии, линейной алгебры, дифференциального интегрального исчисления функции одной переменной ОПК-3.2 Применяет математический аппарат теории функции нескольких переменных, теории функций комплексного переменного, теории рядов, теории дифференциальных уравнений	Выполнение практических заданий	В полном объеме с оценкой отлично, хорошо.	В полном объеме с оценкой удовлетворительно	Не выполнены в полном объеме
	Выполнение контрольных работ	Отлично, хорошо	Удовлетворительно	Не выполнены в полном объеме
	Уровень использования дополнительной литературы	Без помощи преподавателя	По указанию преподавателя	С помощью преподавателя

#### \*Критерии оценивания

Оценка «отлично» выставляется в случае, если студент демонстрирует полное соответствие знаний, умений, навыков приведенным в таблицах показателям, оперирует приобретенными знаниями, умениями, применяет их в ситуациях повышенной сложности.

Оценка «хорошо выставляется в случае, если студент демонстрирует частичное соответствие знаний, умений, навыков приведенным в таблицах показателям: основные знания, умения освоены, но допускаются незначительные ошибки, неточности, затруднения при аналитических операциях, переносе знаний и умений на новые, нестандартные ситуации.

Оценка «удовлетворительно» выставляется в случае, если студент демонстрирует неполное соответствие знаний, умений, навыков приведенным в таблицах показателям: в ходе контрольных мероприятий студент показывает владение менее 50% приведенных показателей, допускаются значительные ошибки, проявляется отсутствие знаний, умений, навыков по ряду показателей, студент испытывает значительные затруднения при оперировании знаниями и умениями при их переносе на новые ситуации.

Оценка «неудовлетворительно» выставляется в случае, если студент демонстрирует полное отсутствие или явную недостаточность (менее 33%) знаний, умений, навыков в соответствии с планируемыми результатами обучения.

Компетенция	Показатели оценки и результаты освоения РП	Уровень формирования компетенции	
		освоена	не освоена
	1. Уровень усвоения материала, предусмотренного программой. 2. Уровень выполнения заданий, предусмотренных программой. 3. Уровень изложения (культура речи, аргументированность, уверенность). 4. Уровень использования справочной литературы. 5. Уровень раскрытия причинно-следственных связей. 6. Ответы на вопросы: полнота, аргументированность, убежденность. 7. Ответственное отношение к работе, стремление к достижению высоких результатов, готовность к дискуссии.	Демонстрирует полное или по существу понимание проблемы. Требования, предъявляемые к заданию, выполнены полностью или в основном.	Демонстрирует небольшое понимание проблемы. Многие требования, предъявляемые к заданию не выполнены
ОПК-3.1 Применяет математический аппарат аналитической геометрии, линейной алгебры, дифференциального интегрального исчисления функции одной переменной ОПК-3.2 Применяет математический аппарат теории функции нескольких переменных, теории функций комплексного переменного, теории рядов, теории дифференциальных уравнений	Знать: основные понятия и законы механики; методы анализа и моделирования, с помощью которых исследуется движение и равновесие механических систем. Знать: принципы расчета, проектирования и конструирования типовых деталей и узлов оборудования Уметь: применять соответствующий физико-математический аппарат к решению основных задач теоретической механики; выполнять технические расчёты различных конструкций. Уметь: проектировать и конструировать типовые элементы машин Владеть: методами аналитической геометрии, линейной алгебры, дифференциального интегрального исчисления в теоретической механики применительно к расчету и проектированию технических объектов в соответствии с профессиональными задачами. Владеть: методами расчета технических объектов в соответствии с техническим заданием, применяя математический аппарат теории функции нескольких переменных, теории дифференциальных уравнений	Полные ответы или ответы по существу на все теоретические вопросы билета. Полное или частичное решение предложенных практических заданий	Ответы менее чем на половину теоретических вопросов билета. Решение практических заданий не предложено
		Необходимые практические навыки работы с освоенным материалом сформированы в полном объеме или частично без существенных пробелов	Необходимые практические навыки работы с освоенным материалом не сформированы

### 7.3. Типовые контрольные задания и другие материалы текущего контроля и оценивания знаний, 6.5. Оценочные материалы для текущего контроля

Текущий контроль знаний студентов осуществляется в ходе выполнения практических заданий, РГЗ и контрольных работ. Оценивание окончательных результатов изучения дисциплины осуществляется в ходе экзамена по дисциплине.

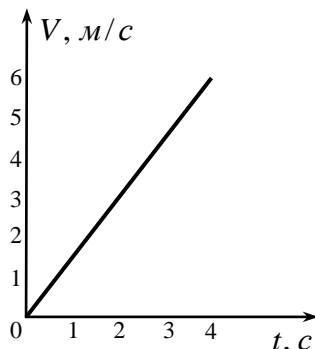


### Примеры вопросов текущего контроля

1. Проекция силы на ось и на плоскость.
2. Условия равновесия твердого тела под действием произвольной плоской системы сил.
3. Способы задания движения точки.
4. Две задачи основные динамики материальной точки.
5. Дифференциальное уравнение вращательного движения.

### Примеры тестового контроля

1.



Скорость движения точки массой  $m = 24 \text{ кг}$  по прямой задана графиком функции  $V = V(t)$ .

Определить модуль равнодействующей сил, действующих на точку.

2. Уравнения, приведенные ниже, являются уравнениями...

$$\left. \begin{aligned} \sum F_x &= 0 \\ \sum F_y &= 0 \\ \sum m_o(\vec{F}) &= 0 \end{aligned} \right\}$$

3. Данные дифференциальные уравнения

$$\left. \begin{aligned} m \frac{d^2 V}{dt^2} &= \sum F_\tau \\ m \frac{V^2}{\rho} &= \sum F_n \\ 0 &= \sum F_b \end{aligned} \right\}$$

являются ...

4. Реакция подвижной шарнирной опоры направлена...
5. Относительное движение - это ...

1. Текущий контроль знаний студентов

2. Оценка окончательных результатов изучения дисциплины

### Вопросы и задачи к зачету

1. Предмет теоретической механики. Основные разделы механики.
2. Предмет и основные понятия статики.
3. Аксиомы статики.
4. Связи и их реакции. Принцип освобождаемости от связей.
5. Основные типы связей.
6. Проекция силы на ось и на плоскость.
7. Теорема о проекции равнодействующей.
8. Условия равновесия тела, находящегося под действием сходящейся системы сил.
9. Последовательность решения задач статики.
10. Момент силы относительно центра.
11. Теорема Вариньона.
12. Условия равновесия рычага.
13. Сложение параллельных сил.
14. Условия равновесия тела, находящегося под действием плоской системы параллельных сил.
15. Пара сил. Момент пары сил.
16. Основные свойства пары сил.
17. Лемма Пуансо.

18. Приведение произвольной плоской системы сил к некоторому центру.
19. Условия равновесия тела, находящегося под действием произвольной плоской системы сил.
20. Момент силы относительно оси.
21. Зависимость между моментом силы относительно оси и моментом силы относительно центра, лежащего на этой оси.
22. Приведение произвольной пространственной системы сил к некоторому центру.
23. Условия равновесия тела, находящегося под действием произвольной пространственной системы сил.
24. Центр тяжести твердого тела и его координаты.
25. Способы определения положения центров тяжести.
26. Предмет, основные понятия и задачи кинематики.
27. Способы задания движения точки.
28. Траектория точки.
29. Определение скорости и ускорения точки при векторном способе задания движения.
30. Определение скорости и ускорения точки при координатном способе задания движения.
31. Естественные оси координат.
32. Кривизна кривой и радиус кривизны.
33. Определение скорости и ускорения точки при естественном способе задания движения.
34. Кинематическое определение радиуса кривизны.
35. Поступательное движение твердого тела.
36. Вращение твердого тела вокруг неподвижной оси. Угловые характеристики.
37. Определение скоростей и ускорений точек тела, вращающегося вокруг неподвижной оси.
38. Сложное (составное) движение. Основные понятия.
39. Теорема сложения скоростей.
40. Теорема сложения ускорений.
41. Ускорение Кориолиса.
42. Предмет и основные понятия динамики.
43. Основные законы динамики.
44. Дифференциальные уравнения движения материальной точки.
45. Первая и вторая задачи динамики материальной точки.
46. Последовательность решения задач динамики материальной точки.
47. Силы внешние и внутренние.
48. Дифференциальные уравнения движения системы.
49. Центр масс системы материальных точек.
50. Теорема о движении центра масс.
51. Количество движения материальной точки и системы материальных точек.
52. Импульс силы.
53. Теорема об изменении количества движения материальной точки.
54. Теорема об изменении количества движения системы материальных точек.
55. Момент количества движения материальной точки и системы материальных точек.
56. Теорема об изменении момента количества движения материальной точки.
57. Теорема об изменении момента количества движения системы материальных точек.
58. Дифференциальное уравнение вращательного движения.
59. Момент инерции твердого тела.
60. Определение моментов инерции тел простой формы.
61. Теорема Штейнера-Гюйгенса.
62. Кинетическая энергия материальной точки и системы материальных точек.
63. Кинетическая энергия тела, совершающего поступательное, вращательное и сложное движения.
64. Работа силы. Определение работы силы в простейших случаях.
65. Теорема о работе равнодействующей.
66. Теорема об изменении кинетической энергии материальной точки.
67. Теорема об изменении кинетической энергии системы материальных точек.
68. Силы инерции.
69. Принцип Даламбера и метод кинетостатики для материальной точки.
70. Принцип Даламбера и метод кинетостатики для системы материальных точек.

#### ЗАДАЧИ [2]

- 2.6, 2.7, 2.18, 2.30, 2.54, 2.55  
 3.7, 3.8, 3.14  
 4.10, 4.15, 4.17, 4.26, 4.28, 4.29  
 5.25, 5.26, 5.28  
 6.3, 6.8, 6.10  
 8.13, 8.14, 8.17, 8.20, 8.22, 8.24  
 9.2, 9.4, 9.12, 9.16, 9.17, 9.25  
 10.2, 10.4, 10.12  
 11.3, 11.4, 11.5  
 12.7, 12.14, 12.25  
 13.4, 13.6, 13.14, 13.15, 13.17, 13.18

22.14, 22.17, 22.25  
23.5, 23.18, 23.27  
26.2, 26.9, 26.13  
27.7, 27.18, 27.19  
28.1, 28.2, 28.4  
30.4, 30.14, 30.16  
35.11, 35.19, 35.20  
36.1, 36.8, 36.13  
37.6, 37.9, 37.43  
38.20, 38.24, 38.44  
41.10, 41.23, 42.8

Экзаменационные задачи даны Д-2. Мещерский, И. В. Сборник задач по теоретической механике [Текст] : учеб. пособ. для вузов / И. В. Мещерский ; ред. Н. В. Бутенин . - 36-е изд., испр. . - М. : Наука, 1986. - 447 с. Экз-ры: ЧЗ(5), КХ(2), АБ(768)

**Вопросы для устного опроса:** для устного опроса используются вопросы для защиты РГЗ

#### **Критерии оценивания и шкала оценок по заданиям билета**

Оценка «отлично» выставляется в случае, если студент отвечает на все задания билета, свободно оперирует приобретенными знаниями, умениями, применяет их в ситуациях повышенной сложности.

Оценка «хорошо» выставляется в случае, если студент оперирует приобретенными знаниями, умениями, применяет их в стандартных ситуациях, но допускает незначительные ошибки, неточности, затруднения при аналитических операциях, переносе знаний и умений на новые, нестандартные ситуации.

Оценка «удовлетворительно» выставляется в случае, если студент допускает существенные ошибки, проявляет отсутствие знаний, умений, по отдельным темам (не более 33%), испытывает значительные затруднения при оперировании знаниями и умениями при их переносе на новые ситуации.

Оценка «неудовлетворительно» выставляется в случае, если студент демонстрирует полное отсутствие или явную недостаточность (менее 33%) знаний, умений в соответствии с планируемыми результатами обучения.

### **7. МЕТОДИЧЕСКИЕ УКАЗАНИЯ ПО ОСВОЕНИЮ ДИСЦИПЛИНЫ**

Организация образовательного процесса регламентируется учебным планом и расписанием учебных занятий. Язык обучения (преподавания) — русский. Для всех видов аудиторных занятий «час» устанавливается продолжительностью 45 минут. Зачетная единица составляет 27 астрономических часов или 36 академических час. Через каждые 45 мин контактной работы делается перерыв продолжительностью 5 мин, а после двух час. контактной работы делается перерыв продолжительностью 10 мин.

Сетевая форма реализации программы дисциплины не используется.

Обучающийся имеет право на зачет результатов обучения по дисциплине, если она освоена им при получении среднего профессионального образования и (или) высшего образования, а также дополнительного образования (при наличии) (далее - зачет результатов обучения). Зачтенные результаты обучения учитываются в качестве результатов промежуточной аттестации. Зачет результатов обучения осуществляется в порядке и формах, установленных локальным актом НИ РХТУ – Порядок и формы зачета результатов обучения по отдельным дисциплинам (модулям) и практикам, освоенным обучающимся, при реализации образовательных программ высшего образования - программам бакалавриата, программам специалитета в Новомосковском институте (филиале) федерального государственного бюджетного образовательного учреждения высшего образования «Российский химико-технологический университет имени Д.И. Менделеева».

#### **7.1. Образовательные технологии**

Учебный процесс при преподавании дисциплины основывается на использовании традиционных, инновационных и информационных образовательных технологий. Традиционные образовательные технологии представлены лекциями и семинарскими (лабораторными) занятиями. Инновационные образовательные технологии используются в виде применения активных и интерактивных форм проведения занятий. Информационные образовательные технологии реализуются путем активизации самостоятельной работы студентов в информационной образовательной среде. При проведении учебных занятий обеспечивается развитие у обучающихся навыков командной работы, межличностной коммуникации, принятия решений, лидерских качеств.

#### **7.2. Лекции**

Лекционный курс предполагает систематизированное изложение основных вопросов содержания дисциплины. Лекционный курс обеспечивает более глубокое понимание учебных вопросов при значительно меньшей затрате времени, чем это требуется среднестатистическому студенту на самостоятельное изучение материала.

#### **7.3. Занятия семинарского типа**

Семинарские (практические) занятия представляют собой детализацию лекционного теоретического материала, направлены на отработку навыков, проводятся в целях закрепления курса и охватывают все основные разделы дисциплины.

#### **7.4. Лабораторные работы**

По дисциплине *Теоретическая механика* лабораторные работы не предусмотрены.

#### **7.5. Самостоятельная работа студента**

Для успешного усвоения дисциплины необходимо не только посещать аудиторные занятия, но и вести активную самостоятельную работу. При самостоятельной проработке курса обучающиеся должны:

- повторить законспектированный на лекционном занятии материал и дополнить его с учетом рекомендованной по данной теме литературы;
- изучить рекомендованную основную и дополнительную литературу, составлять тезисы, аннотации и конспекты наиболее важных моментов;
- использовать для самопроверки материала оценочные средства.

## 7.6. Реферат

Реферат – индивидуальная письменная, самостоятельно выполненная, работа обучающегося, предполагающая анализ изложения в научных и других источниках определенной научной проблемы или вопроса. По дисциплине *Теоретическая механика* выполнение реферата не предусмотрено.

## 7.7. Методические рекомендации для преподавателей

### Основные принципы обучения

1. Цель обучения – развить мышление, выработать мировоззрение; познакомить с идеями и методами науки; научить применять принципы и законы для решения простых и нестандартных технических задач.

2. Обучение должно органически сочетаться с воспитанием. Нужно развивать в студентах волевые качества и трудолюбие. Ненавязчиво, к месту прививать элементы культуры поведения. В частности, преподаватель должен личным примером воспитывать в студентах пунктуальность и уважение к чужому времени.

3. Обучение должно быть не пассивным (сообщим студентам некоторый объем информации, расскажем, как решаются те или иные задачи), а активным. Нужно строить обучение так, чтобы в овладении материалом основную роль играла память логическая, а не формальная. Запоминание должно достигаться через глубокое понимание.

4. Одно из важнейших условий успешного обучения – умение организовать работу студентов.

5. Отношение преподавателя к студентам должно носить характер доброжелательной требовательности. Для стимулирования работы студентов нужно использовать поощрение, одобрение, похвалу, но не порицание (порицание может применяться лишь как исключение). Преподаватель должен быть для студентов доступным.

6. Необходим регулярный контроль работы студентов. Правильно поставленный, он помогает им организовать систематические занятия, а преподавателю достичь высоких результатов в обучении.

7. Важнейшей задачей преподавателей, ведущих занятия по дисциплине, является выработка у студентов осознания необходимости и полезности знания дисциплины как теоретической и практической основы для изучения профильных дисциплин.

8. С целью более эффективного усвоения студентами материала данной дисциплины рекомендуется при проведении лекционных, практических и лабораторных занятий использовать современные технические средства обучения, а именно презентации лекций, наглядные пособия в виде схем приборов, деталей и конструкций приборов, компьютерное тестирование.

9. Для более глубокого изучения предмета и подготовки ряда вопросов (тем) для самостоятельного изучения по разделам дисциплины преподаватель предоставляет студентам необходимую информацию о использовании учебно-методического обеспечения: учебниках, учебных пособиях, сборниках примеров и задач и описание лабораторных работ, наличии Интернет-ресурсов.

При текущем контроле рекомендуется использовать компьютерное или бланковое тестирование, контрольные коллоквиумы или контрольные работы.

Контрольное (итоговое) тестирование включает в себя задания по всем темам раздела рабочей программы дисциплины.

10. Цель лекции – формирование у студентов ориентировочной основы для последующего усвоения материала методом самостоятельной работы. Содержание лекции должно отвечать следующим дидактическим требованиям:

- изложение материала от простого к сложному, от известного к неизвестному;
- логичность, четкость и ясность в изложении материала;
- возможность проблемного изложения, дискуссии, диалога с целью активизации деятельности студентов;
- опора смысловой части лекции на подлинные факты, события, явления, статистические данные;
- тесная связь теоретических положений и выводов с практикой и будущей профессиональной деятельностью студентов.

Преподаватель, читающий лекционные курсы, должен знать существующие в педагогической практике варианты лекций, их дидактические и воспитывающие возможности, а также их место в структуре процесса обучения.

11. При проведении аттестации студентов важно всегда помнить, что систематичность, объективность, аргументированность – главные принципы, на которых основаны контроль и оценка знаний студентов. Знание критериев оценки знаний обязательно для преподавателя и студента.

### По самостоятельному выполнению расчетно-графических заданий

Усвоение материала дисциплины во многом зависит от осмысленного выполнения домашнего задания.

При решении РГЗ целесообразно руководствоваться следующими правилами.

1. Прежде всего, нужно хорошо вникнуть в условие задачи, записать кратко ее условие.
2. Если позволяет характер задачи, обязательно сделайте рисунок, поясняющий ее сущность.
3. Выбрать тело (систему тел), равновесие (движение) которого (которой) будет рассматриваться. Для выбранного тела (системы тел) изобразить соответствующую расчётную схему.

4. Изобразить силы, действующие на выбранное тело (систему тел); активные и реакции связей. Установить вид полученной системы сил.

4. Выбрать удобные оси координат (и центры моментов - если это нужно).

5. Записать соответствующие полученной системе сил уравнения равновесия и решить их.

6. Проанализировать полученный результат, сделать выводы.

## 7.8. Методические указания для студентов

### По подготовке к лекционным занятиям

Изучение дисциплины требует систематического и последовательного накопления теоретических знаний, следовательно, пропуски отдельных тем не позволяют глубоко освоить предмет. Студентам необходимо:

1. перед каждой лекцией просматривать рабочую программу дисциплины;
2. перед следующей лекцией необходимо просмотреть по конспекту материал предыдущей.

При затруднениях в восприятии материала следует обратиться к основным литературным источникам. Если разобраться в материале не удалось, необходимо обратиться к лектору или к преподавателю на практических занятиях. Не оставляйте «белых пятен» в освоении материала!

### По работе с литературой

В рабочей программе дисциплины представлен список основной и дополнительной литературы – это учебники, учебно-методические пособия или указания. Дополнительная литература – учебники, монографии, сборники научных трудов, журнальные и газетные статьи, различные справочники, энциклопедии, Интернет-ресурсы.

Любая форма самостоятельной работы студента (подготовка к семинарскому занятию, докладу и т.п.) начинается с изучения соответствующей литературы как в библиотеке / электронно-библиотечной системе, так и дома. Изучение указанных источников расширяет границы понимания предмета дисциплины.

При работе с литературой выделяются следующие виды записей. Конспект – краткая схематическая запись основного содержания научной работы. Целью является не переписывание произведения, а выявление его логики, системы доказательств, основных выводов. Хороший конспект должен сочетать полноту изложения с краткостью. Цитата – точное воспроизведение текста. Заключается в кавычки. Точно указывается страница источника. Тезисы – концентрированное изложение основных положений прочитанного материала. Аннотация – очень краткое изложение содержания прочитанной работы. Резюме – наиболее общие выводы и положения работы, ее концептуальные итоги.

### 7.9. Методические рекомендации по обучению лиц с ограниченными возможностями здоровья и инвалидов

Профессорско-преподавательский состав знакомится с психолого-физиологическими особенностями обучающихся инвалидов и лиц с ограниченными возможностями здоровья, индивидуальными программами реабилитации инвалидов (при наличии). При необходимости осуществляется дополнительная поддержка преподавания психологами, социальными работниками, прошедшими подготовку ассистентами.

Предполагается использовать социально-активные и рефлексивные методы обучения, технологии социокультурной реабилитации с целью оказания помощи в установлении полноценных межличностных отношений с другими студентами, создании комфортного психологического климата в студенческой группе. Подбор и разработка учебных материалов производится с учетом предоставления материала в различных формах: аудиальной, визуальной, с использованием специальных технических средств и информационных систем.

Освоение дисциплины лицами с ОВЗ осуществляется с использованием средств обучения общего и специального назначения (персонального и коллективного использования).

Для студентов с ОВЗ предусматривается доступная форма предоставления заданий оценочных средств, а именно:

- в печатной или электронной форме (для лиц с нарушениями опорно-двигательного аппарата);
- в печатной форме или электронной форме с увеличенным шрифтом и контрастностью (для лиц с нарушениями слуха, речи, зрения);
- методом чтения ассистентом задания вслух (для лиц с нарушениями зрения).

Лабораторные работы выполняются методом вычислительного эксперимента.

Студентам с инвалидностью увеличивается время на подготовку ответов на контрольные вопросы. Для таких студентов предусматривается доступная форма предоставления ответов на задания, а именно:

- письменно на бумаге или набором ответов на компьютере (для лиц с нарушениями слуха, речи);
- выбором ответа из возможных вариантов при тестировании с использованием услуг ассистента (для лиц с нарушениями опорно-двигательного аппарата);
- устно (для лиц с нарушениями зрения, опорно-двигательного аппарата).

При необходимости для обучающихся с инвалидностью процедура оценивания результатов обучения может проводиться в несколько этапов.

## 8. УЧЕБНО-МЕТОДИЧЕСКОЕ И ИНФОРМАЦИОННОЕ ОБЕСПЕЧЕНИЕ ДИСЦИПЛИНЫ

### 8.1. Перечень основной и дополнительной литературы, необходимой для освоения дисциплины

#### а) основная литература

Основная литература	Режим доступа	Обеспеченность
О-1. Тарг, С. М. Краткий курс теоретической механики [Текст] : уч-к для втузов / С. М. Тарг. - 11-е изд., испр. . - М. : Высш. шк. , 1995. - 416 с.	Библиотека НИ РХТУ – АБ 51	Да
О-2. Мещерский, И. В. Сборник задач по теоретической механике [Текст] : учеб. пособ. для втузов / И. В. Мещерский ; ред. Н. В. Бутенин . - 36-е изд., испр. . - М. : Наука, 1986. - 447 с.	Библиотека НИ РХТУ – АБ 168	да

#### б) дополнительная литература

Дополнительная литература	Режим доступа	Обеспеченность
Д-1.Сборник расчетных заданий по теоретической механике [Текст] : учеб. пособ. Ч.1 / Н. П. Сигаев [и др.]. - Новомосковск : [б. и.], 2016. - 109 с. : черт. - (ГОУ ВПО РХТУ им. Д.И.Менделеева. Новомосковский ин-т). - Б. ц.	Система Moodle НИ РХТУ Режим доступа: <a href="https://moodle.nirhtu.ru/mod/resource/view.php?id=12941">https://moodle.nirhtu.ru/mod/resource/view.php?id=12941</a>	Да

### 8.2. Информационные и информационно-образовательные ресурсы

При освоении дисциплины студенты должны использовать информационные и информационно-образовательные ресурсы следующих порталов и сайтов:

#### 8.2.1 Электронные библиотечные ресурсы

1. ЭБС «Издательство «Лань» (договор № 33.03-Р-3.1-2667/2020 г. от 26.09.2019 г. Срок действия с 26.09.2020 г. по 25.09.2021 г.) - <https://e.lanbook.com/>
2. ЭБС «Электронное издательство ЮРАЙТ» (договор № 33.03- Р-2.0-3196/2021 от 16.03.2021г. Срок действия с 16.03. 2021 г. по 15.03. 2022 г.) - <https://urait.ru/>
3. Научная электронная библиотека «КиберЛенинка» - <https://cyberleninka.ru/>
4. Научная электронная библиотека eLIBRARY.RU - <https://elibrary.ru/>

#### 8.2.2 Профессиональные базы данных информационные справочные системы

1. Справочная Правовая Система КонсультантПлюс (договор № 1-АУ/2019г. от 01.02.2019г.) - <http://www.consultant.ru/>
2. Электронные ресурсы издательства Wiley (сублицензионный договор № Wiley/130 от 01.12.2016г.) - <https://onlinelibrary.wiley.com/>
3. Интернет-версия справочно-правовой системы «Гарант» (информационно-правовой портал «Гарант.ру») - <http://www.garant.ru/>
4. Информационная система «Единое окно доступа к образовательным ресурсам» - <http://window.edu.ru/>
5. Российская государственная библиотека (РГБ) (информационно-справочная система) - <http://olden.rsl.ru/>
6. Российская национальная библиотека (информационно-справочная система) - <http://nlr.ru/>
7. Российская Книжная Палата (информационно-справочная система) - <http://www.bookchamber.ru/>
8. Библиотека Новомосковского института (филиала) Российского химико-технологического университета им. Д.И. Менделеева. URL: [http://irbis.nirhtu.ru/ISAPI/irbis64r\\_opak72/cgiirbis\\_64.dll?C21COM=F&I21DBN=IBIS&P21DBN=IBIS](http://irbis.nirhtu.ru/ISAPI/irbis64r_opak72/cgiirbis_64.dll?C21COM=F&I21DBN=IBIS&P21DBN=IBIS)
9. Кафедра «Оборудование химических производств» / Официальный сайт НИ РХТУ им. Д.И. Менделеева. Режим доступа: <http://www.nirhtu.ru/faculties/energy-mechanic/ohp.html>
10. Учебный курс «Теоретическая механика» 3 семестр / Система поддержки учебных курсов НИ РХТУ. Режим доступа <https://moodle.nirhtu.ru/course/view.php?id=807>

### 8.3 Программное обеспечение

1. MS Microsoft Windows – бессрочная лицензия по подписке Azure Dev Tools for Teaching (бывш. Microsoft Imagine Premium) ИД пользователя: 000340011208DF77, идентификатор подписки: a936248f-3805-4c6a-a64f-8c344976ef6d, идентификатор подписчика: ICM-164914, ИД учетной записи: Novomoskovsk Institute (branch) of the Federal state budgetary educational institution of higher education “Dmitry Mendeleev University of Chemical Technology of Russia”
2. Microsoft Office 365A1 - бессрочная лицензия по подписке Azure Dev Tools for Teaching (бывш. Microsoft Imagine Premium) ИД пользователя: 000340011208DF77, идентификатор подписки: a936248f-3805-4c6a-a64f-8c344976ef6d, идентификатор подписчика: ICM-164914, ИД учетной записи: Novomoskovsk Institute (branch) of the Federal state budgetary educational institution of higher education “Dmitry Mendeleev University of Chemical Technology of Russia”
3. Kaspersky Free <https://www.kaspersky.ru/free-antivirus>
4. Архиватор 7zip (распространяется под лицензией GNU LGPL license)
5. Adobe Acrobat Reader - ПО [Acrobat Reader DC](https://acrobat.adobe.com/ru/acrobat/pdf-reader/volume-distribution.html) и мобильное приложение Acrobat Reader являются бесплатными и доступны для корпоративного распространения (<https://acrobat.adobe.com/ru/acrobat/pdf-reader/volume-distribution.html>).
6. Браузер Mozilla FireFox (распространяется под лицензией Mozilla Public License 2.0 (MPL))

### 9. МАТЕРИАЛЬНО-ТЕХНИЧЕСКОЕ ОБЕСПЕЧЕНИЕ ДИСЦИПЛИНЫ

Учебные аудитории для проведения занятий лекционного типа, занятий семинарского типа, групповых и индивидуальных консультаций, текущего контроля и промежуточной аттестации, а также помещения для самостоятельной работы обучающихся, оснащенные компьютерной техникой с возможностью подключения к сети «Интернет» и обеспеченные доступом в электронную информационно-образовательную среду Института, помещения для хранения и профилактического обслуживания учебного оборудования.

Наименование специальных помещений и помещений для самостоятельной работы	Оснащенность специальных помещений и помещений для самостоятельной работы	Приспособленность помещений для использования инвалидами и лицами с ограниченными возможностями здоровья
<i>Лекционная аудитория 108</i> (Тульская область, Новомосковский район, г. Новомосковск, улица Дружбы, дом 8)	Учебные столы, стулья, доска, мел Переносная презентационная техника (постоянное хранение в ауд. 109 а)	приспособлено
<i>Аудитория для проведения лабораторных и практических занятий 117</i> (Тульская область, Новомосковский район, г. Новомосковск, улица Дружбы, дом 8)	Кабинет оборудован учебной мебелью, меловой доской.	приспособлено
<i>Аудитория для самостоятельной работы студентов ауд 350 а</i> (Тульская область, Новомосковский район, г. Новомосковск, улица Дружбы, дом 8)	Экран для проектора Drapen Diplomat; компьютеры - 10 шт. ПК Dell Optiplex 755 (монитор 17"), системный блок, клавиатура, мышь; компьютер преподавателя - 1 шт. Realm MB ASUS AM2 WS Protess/ Athlok 64*2 6000 + / 4 Gb; проектор - Hitachi CP - X 327 разрешение 1024*768; МФУ (принтер - копир - сканер) FS - 1035 MFP/ DP/	приспособлено

\* Для инвалидов и лиц с ограниченными возможностями здоровья есть возможность проводить лекционные занятия и занятия семинарского типа на 1-ых этажах учебных корпусов. Возле входных дверей в учебные корпуса установлен звонок в дежурную сотруднику. Предусмотрены широкие дверные проемы. Имеются специализированные кабинеты для самостоятельной и индивидуальной работы, оснащенные ПК.

**Технические средства обучения, служащие для предоставления учебной информации большой аудитории**

Ноутбук с возможностью просмотра видеоматериалов и презентаций, доступом к сети «Интернет», электронным образовательным и информационным ресурсам, базе данных электронного каталога Института, системе управления учебными курсами Moodle.

Проектор, экран.

**Печатные и электронные образовательные и информационные ресурсы**

Информационно-методические материалы: учебные издания по дисциплине.

Электронные образовательные ресурсы: электронные презентации к разделам лекционного курса; учебно-методические разработки в электронном виде; справочные материалы в электронном виде; кафедральная библиотека электронных изданий.

**АННОТАЦИЯ**  
**рабочей программы дисциплины**  
*Теоретическая механика*

**1. Общая трудоемкость** (з.е./ час): 3/ 108. Контактная работа 72 час., из них: лекционные 18, практические занятия 54. Самостоятельная работа студента 36 час. Форма промежуточного контроля: зачет. Дисциплина изучается на 2 курсе в 3 семестре.

**2. Место дисциплины в структуре образовательной программы**

Дисциплина Б1.О.18 Теоретическая механика относится к обязательной части блока 1 Дисциплины (модули). Является обязательной для освоения в 3 семестре, на 2 курсе.

Дисциплина базируется на курсах циклов естественнонаучных и общепрофессиональных дисциплин: Физика, Математика, Прикладная информатика, Начертательная геометрия, Инженерная и компьютерная графика и др.

**3. Цель и задачи изучения дисциплины**

Целью освоения дисциплины является познание основных законов механики, понятий о методах, с помощью которых изучается движение механических систем и равновесие твердых тел, применение полученных знаний к решению задач механики.

Задачи преподавания дисциплины:

- изучение основных понятий, задач и законов механики;
- изучение основных методов решения задач теоретической механики и умение их применять для решения поставленных задач;

- выработка умений и навыков, необходимых для последующего их использования в практической деятельности.

**4. Содержание дисциплины**

Тема 1. Введение в теоретическую механику. Тема 2. Введение в статику

Тема 3. Условия равновесия твёрдого тела. Тема 4. Центр тяжести

Тема 5. Введение в кинематику. Кинематика точки.

Тема 6. Простейшие виды движения твёрдого тела

Тема 7. Кинематика точки при сложном движении

Тема 8. Плоскопараллельное (плоское) движение твердого тела

Тема 9. Введение в динамику. Динамика материальной точки.

Тема 10. Введение в динамику механической системы

Тема 11. Общие теоремы динамики

Тема 12. Принцип Даламбера

**5. Планируемые результаты обучения по дисциплине, обеспечивающие достижение планируемых результатов освоения образовательной программы**

В результате освоения ООП бакалавриата обучающийся должен овладеть следующим результатом обучения по дисциплине:

Компетенция (код и наименование)	Индикаторы компетенций (код и наименование)	Результаты обучения
ОПК-2 Способен применять соответствующий физико-математический аппарат, методы анализа и моделирования, теоретического и экспериментального исследования при решении профессиональных задач	ОПК-2.1 Применяет математический аппарат аналитической геометрии, линейной алгебры, дифференциального интегрального исчисления функции одной переменной	Знать: основные понятия и законы механики; методы анализа и моделирования, с помощью которых исследуется движение и равновесие механических систем. Уметь: применять соответствующий физико-математический аппарат к решению основных задач теоретической механики; выполнять технические расчёты различных конструкций Владеть: методами аналитической геометрии, линейной алгебры, дифференциального интегрального исчисления в теоретической механики применительно к расчету и проектированию технических объектов в соответствии с профессиональными задачами.
	ОПК-2.2 Применяет математический аппарат теории функции нескольких переменных, теории функций комплексного переменного, теории рядов, теории дифференциальных уравнений	Знать: принципы расчета, проектирования и конструирования типовых деталей и узлов оборудования Уметь: проектировать и конструировать типовые элементы машин Владеть: методами расчета технических объектов в соответствии с техническим заданием, применяя математический аппарат теории функции нескольких переменных, теории дифференциальных уравнений



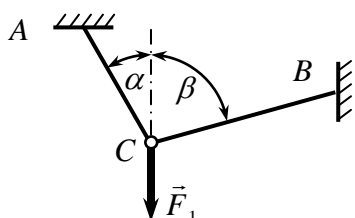
1. ТЕСТОВЫЕ ЗАДАНИЯ

1.1. Статика

1.1.1. Равновесие тела под действием сходящейся системы сил

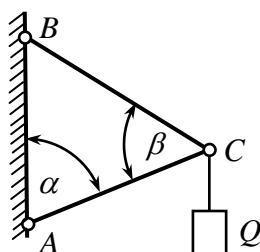
1.1.1.1. Силы  $F_1 = F_2 = 10H$  и  $\vec{F}_3$  находятся в равновесии. Линии действия сил между собой образуют углы по  $120^\circ$ . Определить модуль силы  $\vec{F}_3$ .

1.1.1.2.



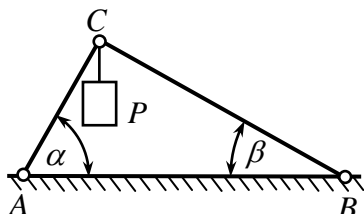
Определить модуль силы  $\vec{F}_3$  натяжения троса  $BC$  и натяжение троса  $AC$  -  $\vec{F}_2$ . В положении равновесия углы  $\alpha = 30^\circ$  и  $\beta = 75^\circ$ , сила  $F_1 = 10H$ .

1.1.1.3.



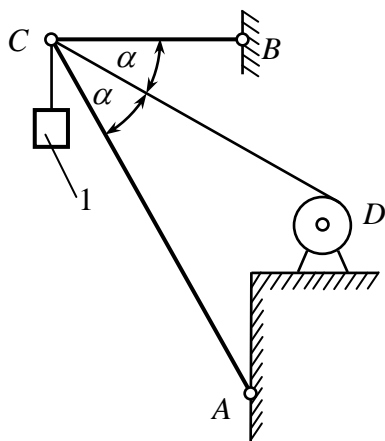
Шарнирный трёхзвенник  $ABC$  удерживает в равновесии груз, подвешенный к шарнирному болту  $C$ . Вес груза  $Q = 6,7H$ . Заданы углы  $\alpha = 60^\circ$  и  $\beta = 45^\circ$ . Считая стержни  $AC$  и  $BC$  невесомыми, определить усилие в стержнях  $AC$  и  $BC$ .

1.1.1.4.



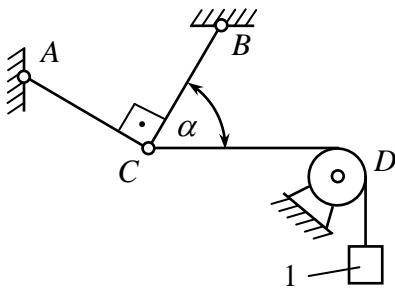
Два невесомых стержня  $AC$  и  $BC$  соединены в точке  $C$  и шарнирно прикреплены к полу. К шарниру  $C$  подвешен груз  $P$ . Определить реакцию стержня  $BC$ , если усилие в стержне  $AC$  равно  $43H$ , углы  $\alpha = 60^\circ$ ,  $\beta = 30^\circ$ . Определить также вес груза  $P$ .

1.1.1.5.



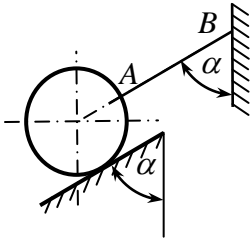
Определить реакцию стержня  $AC$ , удерживающего в равновесии груз 1 весом  $14H$  с помощью цепи, намотанной на барабан  $D$  и перекинутой через блок  $C$ , если угол  $\alpha = 30^\circ$ . Определить также усилие в стержне  $BC$ .

1.1.1.6.



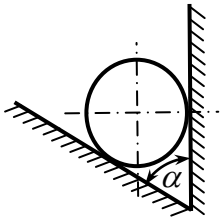
Два стержня  $AC$  и  $BC$  соединены шарнирно в точке  $C$ , к которой через блок  $D$  подвешен груз  $1$  весом  $12H$ . Определить реакцию стержня  $BC$ , если угол  $\alpha = 60^\circ$ , и реакцию стержня  $AC$ .

1.1.1.7.



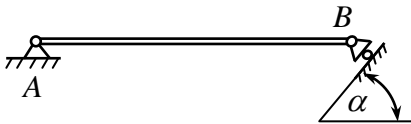
Однородный шар весом  $12H$  удерживается в равновесии на гладкой наклонной плоскости с помощью веревки  $AB$ . Определить давление шара на плоскость, если угол  $\alpha = 60^\circ$ . Определить также натяжение веревки  $AB$ .

1.1.1.8.



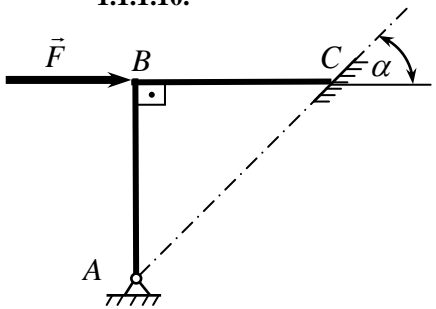
Однородный шар весом  $40H$  опирается на две плоскости, пересекающиеся под углом  $\alpha = 60^\circ$ . Определить давление шара на наклонную плоскость и на вертикальную плоскость.

1.1.1.9.



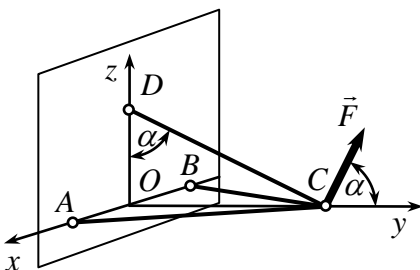
Вес однородной горизонтальной балки  $AB$  равен  $180H$ . Задан угол  $\alpha = 45^\circ$ . Определить реакции шарнира  $A$  и шарнира  $B$ .

1.1.1.10.



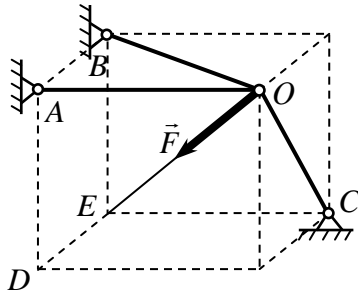
Изогнутый стержень  $ABC$  прикреплен к полу посредством шарнира  $A$ , а другой его конец  $C$  свободно опирается на гладкую плоскость, образующую угол  $\alpha = 45^\circ$  с горизонтом. Определить реакции шарнира и плоскости, если на стержень действует сила  $F = 10H$ .

1.1.1.11.



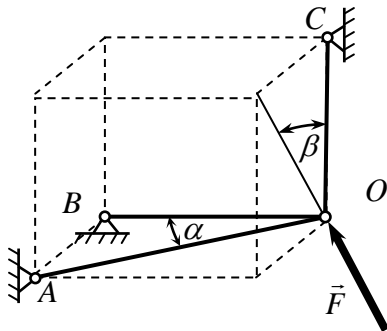
Три стержня  $AC$ ,  $BC$  и  $DC$  соединены шарнирно в точке  $C$ . Определить усилие в стержне  $DC$ , если заданы сила  $F = 50H$  и угол  $\alpha = 60^\circ$ . Сила  $\vec{F}$  находится в плоскости  $yOz$ .

1.1.1.12.



Три стержня  $AO$ ,  $BO$  и  $CO$  соединены в шарнире  $O$ . Определить реакцию стержня  $CO$ , возникающую под действием силы  $F = 12H$ , приложенной к шарниру  $O$ , если расстояния  $AB = AO = AD$ . Сила  $\vec{F}$  направлена по  $OE$ .

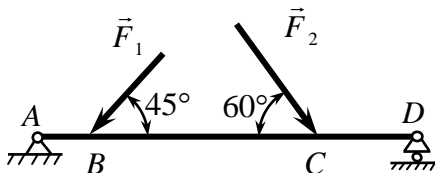
1.1.1.13.



Три стержня  $AO$ ,  $BO$  и  $CO$  шарнирно-стержневой конструкции соединены в точке  $O$ , к которой приложена сила  $F = 18H$ . Определить усилия в стержнях  $AO$ ,  $OC$  и  $OB$ , если углы  $\alpha = 30^\circ$ ,  $\beta = 45^\circ$ .

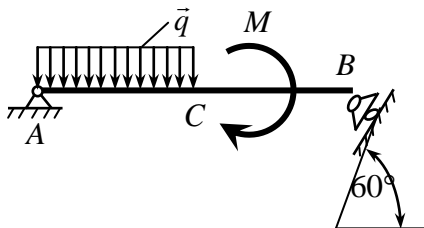
### 1.1.2. Равновесие тела под действием произвольной плоской системы сил

1.1.2.1.



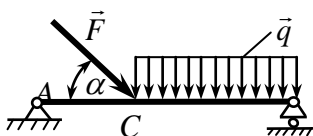
Определить реакцию опоры  $D$ , если силы  $F_1 = 84,6H$ ; размеры  $AB = 1m$ ,  $BC = 3m$ ,  $CD = 2m$ .

1.1.2.2.



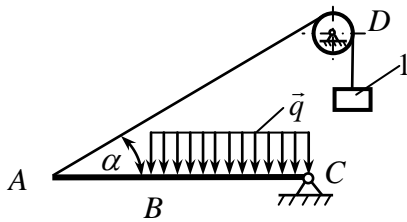
Определить момент  $M$  пары сил, при котором реакция опоры  $B$  равна  $250H$ , если интенсивность распределенной нагрузки  $q = 150H/m$ ; размеры  $AC = CB = 2m$ .

1.1.2.3.



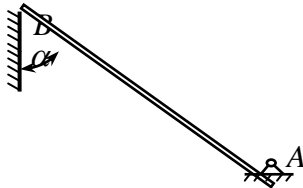
На балку  $AB$  действуют распределенная нагрузка интенсивностью  $q = 2H/m$  и сила  $F = 6H$ . Определить реакцию опоры  $B$ , если расстояние  $AC = AB/3$ , угол  $\alpha = 45^\circ$ .

1.1.2.4.



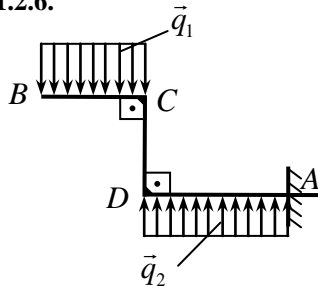
Балка  $AC$  закреплена в шарнире  $C$  и поддерживается в горизонтальном положении веревкой  $AD$ , перекинутой через блок. Определить интенсивность распределенной нагрузки  $q$ , если длины  $BC = 5\text{ м}$ ,  $AC = 8\text{ м}$ , угол  $\alpha = 45^\circ$ , а вес груза  $1$  равен  $20\text{ Н}$ .

1.1.2.5.



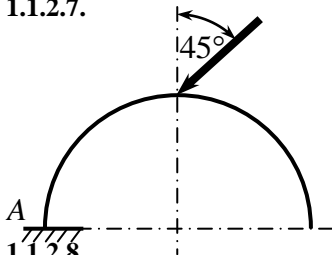
Конец  $B$  однородного бруса весом  $100\text{ кН}$ , закрепленного в шарнире  $A$ , опирается на гладкую стену. Определить в  $\text{кН}$  давление бруса на стену, если угол  $\alpha = 60^\circ$ .

1.1.2.6.



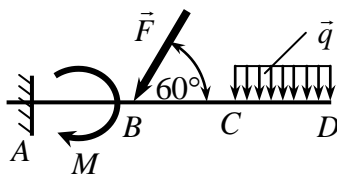
На изогнутую балку  $AB$ , заделанную в стену, действуют распределенные нагрузки интенсивностью  $q_1 = 5\text{ Н/м}$  и  $q_2 = 3\text{ Н/м}$ . Определить реакцию заделки, если длины  $BC = 3\text{ м}$ ,  $AD = 5\text{ м}$ .

1.1.2.7.



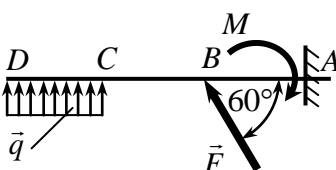
Арка, имеющая форму полуокружности, жестко заделана в точке  $A$ . Определить реакцию в заделке, если сила  $F = 100\text{ Н}$ .

1.1.2.8.



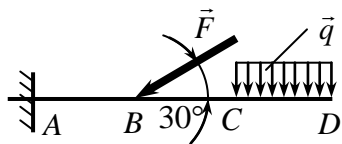
К балке  $AD$  приложена пара сил с моментом  $M = 200\text{ Н}\cdot\text{м}$ , распределенная нагрузка интенсивностью  $q = 20\text{ Н/м}$  и сила  $\vec{F}$ . Какой должна быть величина этой силы для того, чтобы момент в заделке  $A$  равнялся  $650\text{ Н}\cdot\text{м}$ , если размеры  $AB = BC = CD = 2\text{ м}$ ? Определить также составляющие реакции  $X_A$  и  $Y_A$  заделки.

1.1.2.9.



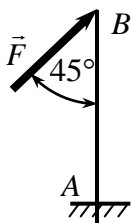
Определить интенсивность  $q$  распределенной нагрузки, при которой момент в заделке  $A$  равен  $546\text{ Н}\cdot\text{м}$ , если сила  $F = 173\text{ Н}$ , момент пары сил  $M = 42\text{ Н}\cdot\text{м}$ ; размеры балки  $AB = CD = 2\text{ м}$ ,  $BC = 1\text{ м}$ .

1.1.2.10.



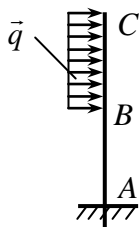
Определить величину силы  $F$ , при которой момент в заделке  $A$  равен  $3700 \text{ Н} \cdot \text{м}$ , если интенсивность распределенной нагрузки  $q = 200 \text{ Н/м}$ ; размеры балки  $AB = BC = 2 \text{ м}$ ,  $CD = 3 \text{ м}$ . Определить также составляющие реакции заделки  $X_A$  и  $Y_A$ .

1.1.2.11.



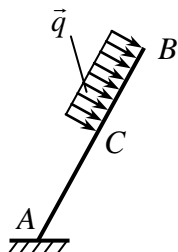
Определить силу  $F$  (в  $\text{kH}$ ), при которой момент в заделке  $A$  равен  $56 \text{ кН} \cdot \text{м}$ , если расстояние  $AB = 5,66 \text{ м}$ . Определить также составляющие реакции заделки  $X_A$  и  $Y_A$ .

1.1.2.12.



Определить интенсивность  $q$  распределенной нагрузки, при которой момент в заделке  $A$  равен  $480 \text{ Н} \cdot \text{м}$ , если размеры  $AB = 3 \text{ м}$ ,  $BC = 3 \text{ м}$ . Определить также составляющие реакции заделки  $X_A$  и  $Y_A$ .

1.1.2.13.



Определить длину участка  $BC$ , при которой момент в заделке  $A$  равен  $180 \text{ Н} \cdot \text{м}$ , если размер  $AC = 2 \text{ м}$  и интенсивность распределенной нагрузки  $q = 30 \text{ Н/м}$ .

## 1.2. Кинематика точки

### 1.2.1. Прямолинейное движение точки

1.2.1.1. Дано уравнение движения точки  $x = \sin \pi t$ . Определить скорость в ближайший после начала движения момент времени  $t$ , когда координата  $x = 0,5 \text{ м}$ . Определить ускорение точки в этот момент времени.

1.2.1.2. Точка движется по прямой с постоянным ускорением  $a = 0,3 \text{ м/с}^2$ . Определить начальную скорость точки, если через 6 секунд после начала движения скорость точки стала равной  $3 \text{ м/с}$ .

1.2.1.3. Точка движется по прямой с ускорением  $a = 0,5 \text{ м/с}^2$ . Определить, за какое время будет пройдено расстояние  $9 \text{ м}$ , если при  $t_0 = 0$  скорость точки  $V_0 = 0$ . Какова будет скорость точки в этот момент времени?

1.2.1.4. Сколько секунд должен работать двигатель, который сообщает ракете ускорение  $3g$ , чтобы скорость ракеты в прямолинейном движении возросла с  $3$  до  $5 \text{ км/с}$ ?

**1.2.1.5.** Скорость автомобиля равна  $90\text{ км/час}$ . Определить тормозной путь до полной остановки автомобиля, если среднее замедление его при торможении равно  $3\text{ м/с}$ .

### **1.2.2. Определение кинематических характеристик точки при координатном и векторном способах задания движения**

**1.2.2.1.** Заданы уравнения движения точки  $x = 2t$ ,  $y = t$ . Определить время  $t$ , когда расстояние от точки до начала координат достигнет  $10\text{ м}$ . Определить скорость точки в этот момент времени.

**1.2.2.2.** Заданы уравнения движения точки  $x = 2t$ ,  $y = 1 - \sin(0,1t)$ . Определить ближайший момент времени, когда точка пересечет ось  $Ox$ . Определить также скорость точки в этот момент времени.

**1.2.2.3.** Проекция вектора скорости точки на ось  $x$   $V_x = 2\cos(\pi t)$ . Определить координату  $x_1$  точки в момент времени  $t_1 = 1\text{ с}$ , если при  $t_0 = 0$  координата  $x_0 = 0$ .

**1.2.2.4.** Даны проекции вектора скорости точки на координатные оси:  $V_x = 3t$ ,  $V_y = 2t^2$ ,  $V_z = t^3$ . Определить модуль вектора ускорения в момент времени  $t_1 = 1\text{ с}$  и его направление (направляющие косинусы). Расстояния даны в метрах, время – в секундах.

**1.2.2.5.** Движение точки задано уравнениями  $\frac{dx}{dt} = 0,3t^2$  и  $y = 0,2t^3$ . Определить ускорение точки в момент времени  $t = 7\text{ с}$  и скорость её в этот момент времени. Расстояния даны в метрах, время – в секундах.

**1.2.2.6.** Даны уравнения движения точки:  $x = 0,3t^3$ ,  $y = 2t^2$ . Определить, в какой момент времени  $t$  ускорение точки равно  $7\text{ см/с}^2$ . Определить также скорость точки в этот момент времени. Координаты  $x$  и  $y$  заданы в сантиметрах, время – в секундах.

**1.2.2.7.** Положение точки на плоскости определяется её радиус-вектором  $\vec{r} = 0,3t^2\vec{i} + 0,1t^3\vec{j}$ . Определить модуль вектора ускорения точки в момент времени  $t_1 = 2\text{ с}$  и его направление (по направляющим косинусам). Расстояния даны в метрах, время – в секундах.

**1.2.2.8.** Даны уравнения движения точки:  $x = 0,01t^3$ ,  $y = 200 - 10t$ . Определить ускорение в момент времени, когда точка пересекает ось  $Ox$ . Как направлен вектор ускорения? Координаты  $x$  и  $y$  заданы в метрах, время – в секундах.

### **1.2.3 Определение кинематических характеристик точки при естественном способе задания движения**

**1.2.3.1.** Точка движется по окружности согласно уравнению  $s = 0,5t^2 + 4t$ . Определить, в какой момент времени. Найти полное ускорение точки в момент времени, когда её скорость достигнет  $10\text{ м/с}$ . Радиус окружности  $R = 1\text{ м}$ .

**1.2.3.2.** Касательное ускорение точки  $a_\tau = 0,2t$ . Определить момент времени  $t_1$ , когда скорость  $V$  точки достигнет величины  $10\text{ м/с}$ , если при  $t_0 = 0$  скорость  $V_0 = 2\text{ м/с}$ . Какой путь пройдет точка за это время?

**1.2.3.3.** Проекция вектора скорости точки на оси координат определяются выражениями:  $V_x = 0,2t^2$ ,  $V_y = 3\text{ м/с}$ . Определить касательное, полное и нормальное ускорения точки в момент времени  $t_1 = 2,5\text{ с}$ .

**1.2.3.4.** Точка движется по окружности согласно закону  $s = 5t - 0,4t^2$ . Определить момент времени  $t_1$ , при котором нормальное ускорение точки  $a_n = 0$ , а также величину полного ускорения для этого момента времени.

**1.2.3.5.** Дан закон движения точки по траектории:  $s = 5t$ . Определить радиус кривизны траектории в момент времени  $t_1$ , при котором нормальное ускорение точки  $a_n = 3м/с$ , а также величину полного ускорения точки в этот момент времени.

**1.2.3.6.** По окружности, радиус которой  $r = 7м$ , движется точка согласно закону  $s = 0,3t^2$ . Определить момент времени  $t_1$ , при котором нормальное ускорение точки  $a_n = 1,5м/с^2$ , а также величину полного ускорения точки в этот момент времени.

**1.2.3.7.** Точка движется по окружности радиуса  $r = 200м$  из состояния покоя с постоянным касательным ускорением  $a_t = 1м/с^2$ . Определить полное ускорение точки в момент времени  $t_1 = 20с$ .

### 1.3. Кинематика твёрдого тела

#### 1.3.1. Вращательное движение

**1.3.1.1.** При равномерном вращении маховик делает 4 оборота в секунду. За сколько секунд маховик повернется на угол  $\varphi = 24\pi$ ?

**1.3.1.2.** Ротор электродвигателя, начав вращаться равноускоренно, сделал 100 оборотов за первые 5 секунд. Определить угловое ускорение ротора и его угловую скорость через 10 секунд после начала вращения.

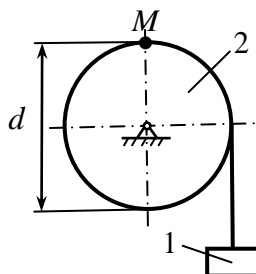
**1.3.1.3.** Тело вращается вокруг неподвижной оси согласно закону  $\varphi = t^3 + 2$ . Определить угловую скорость тела в момент времени, когда угол поворота  $\varphi = 10\text{рад}$ , а также его угловое ускорение.

**1.3.1.4.** Угловая скорость вращающегося тела изменяется согласно закону  $\omega = 2 - 8t^2$ . Определить промежуток времени от начала движения до остановки тела, а также угол поворота тела за это время.

**1.3.1.5.** Угловое ускорение вращающегося тела изменяется согласно закону  $\varepsilon = 2t$ . Определить угловую скорость тела в момент времени  $t_1 = 4с$ , если при  $t_0 = 0$  его угловая скорость равна нулю. Сколько оборотов сделает тело за эти 4 секунды?

**1.3.1.6.** Тело вращается вокруг неподвижной оси согласно закону  $\varphi = 4 + 2t^3$ . Определить угловое ускорение тела в момент времени, когда угловая скорость  $\omega = 6\text{рад}/с$ .

**1.3.1.7.**



Груз 1 поднимается с помощью лебедки, барабан 2 которой вращается согласно закону  $\varphi = 5 + 2t^3$ . Определить скорость и ускорение точки  $M$  барабана в момент времени  $t_1 = 1с$ , если диаметр  $d = 0,6м$

**1.3.1.8.** Маховик вращается с постоянной частотой вращения, равной  $90\text{об}/\text{мин}$ . Определить ускорение точки маховика, находящейся на расстоянии  $0,043м$  от оси вращения.

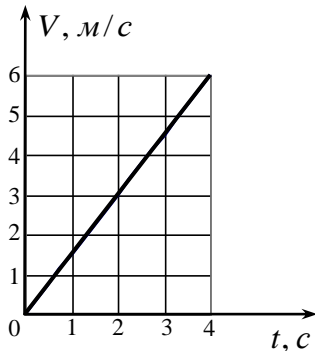
### 1.4. Динамика материальной точки

#### 1.4.1. Первая задача динамики точки

**1.4.1.1.** Тело массой  $m = 50 \text{ кг}$ , подвешенное на тросе, поднимается вертикально с ускорением  $a = 0,5 \text{ м/с}^2$ . Определить силу натяжения троса.

**1.4.1.2.** Деталь массой  $m = 0,5 \text{ кг}$  скользит вниз по лотку. Под каким углом к горизонтальной плоскости должен располагаться лоток, для того чтобы деталь двигалась с ускорением  $a = 2 \text{ м/с}^2$ ? Угол выразить в градусах.

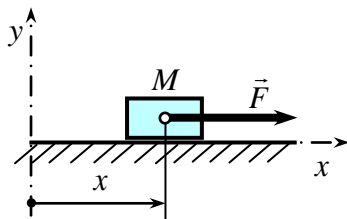
**1.4.1.3.**



Скорость движения точки массой  $m = 24 \text{ кг}$  по прямой задана графиком функции  $V = V(t)$ .

Определить модуль равнодействующей сил, действующих на точку.

**1.4.1.4.**



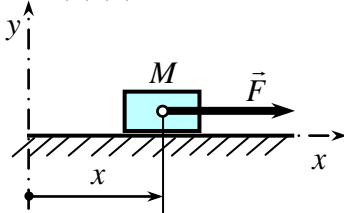
Тело  $M$  массой  $2 \text{ кг}$  движется прямолинейно по закону  $x = 10 \sin(2t)$  под действием силы  $\vec{F}$ . Найти наибольшее значение этой силы.

**1.4.1.5.** Материальная точка массой  $m = 16 \text{ кг}$  движется по окружности радиуса  $R = 9 \text{ м}$  со скоростью  $V = 0,8 \text{ м/с}$ . Определить проекцию равнодействующей сил, приложенных к точке, на главную нормаль к траектории.

**1.4.1.6.** Материальная точка массой  $m = 1 \text{ кг}$  движется по окружности радиуса  $r = 2 \text{ м}$  со скоростью  $V = 2t$ . Определить модуль равнодействующей сил, приложенных к точке, в момент времени  $t_1 = 1 \text{ с}$ .

#### 1.4.2. Вторая задача динамики точки

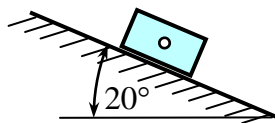
**1.4.2.1.**



Материальная точка  $M$  массой  $m$  движется вдоль горизонтальной оси  $Ox$  под действием силы  $F = 2m(x+1)$ . Определить скорость и ускорение точки в момент времени, когда ее координата  $x = 0,5 \text{ м}$ .

**1.4.2.2.** Тело массой  $m = 20 \text{ кг}$  падает по вертикали, сила сопротивления воздуха  $R = 0,04V^2$ . Определить максимальную скорость падения тела.

**1.4.2.3.**



По наклонной плоскости из состояния покоя начинает скользить тело массой  $m = 1 \text{ кг}$ . Определить максимальную скорость тела, если сила сопротивления движению  $R = 0,08V$ .

**1.4.2.4.** Материальная точка массой  $m = 900 \text{ кг}$  движется по горизонтальной прямой под действием силы  $F = 270t$ , которая направлена по той же прямой. Определить скорость точки в момент времени  $t_1 = 10 \text{ с}$ , если при  $t_0 = 0$  скорость  $V_0 = 10 \text{ м/с}$ . Определить также путь, пройденный точкой за эти  $10 \text{ с}$ .

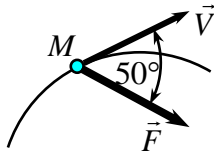


**1.4.2.5.** Материальная точка массой  $m = 25\text{ кг}$  начала движение из состояния покоя по горизонтальной прямой под действием силы  $F = 20t$ , которая направлена по той же прямой. Определить путь, пройденный точкой за  $4\text{ с}$  и скорость точки в конце четвертой секунды от начала движения.

**1.4.2.6.** На материальную точку массой  $m = 20\text{ кг}$ , которая движется по горизонтальной прямой, действует сила сопротивления  $R = 0,2V^2$ . За сколько секунд скорость точки уменьшится с  $10$  до  $5\text{ м/с}$ ? Какой путь пройдет точка за это время?

**1.4.2.7.** Определить путь, пройденный материальной точкой массой  $m$  по оси  $Ox$  за время  $t_1 = 1\text{ с}$ , если она движется под действием силы  $F_x = 12mt^2$ . В момент времени  $t_0 = 0$  координата  $x_0 = 3\text{ м}$ , скорость  $V_0 = 6\text{ м/с}$ .

**1.4.2.8.**

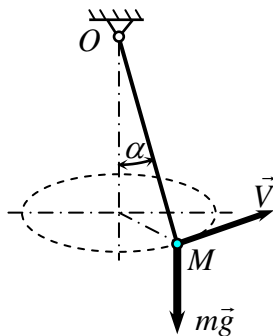


Материальная точка  $M$  массой  $m = 6\text{ кг}$  перемещается в горизонтальной плоскости по криволинейной траектории под действием силы  $F = 8H$ . Определить касательное ускорение точки.

**1.4.2.9.** Материальная точка движется по криволинейной траектории под действием силы, тангенциальная составляющая которой  $F_\tau = 0,2t^2$ , а нормальная составляющая  $F_n = 8H$ . Определить массу точки, если в момент времени  $t_1 = 10\text{ с}$  ее ускорение  $a_1 = 0,7\text{ м/с}$ .

**1.4.2.10.** Материальная точка массой  $m = 5\text{ кг}$  движется по криволинейной траектории под действием силы, проекция которой на касательную  $F_\tau = 7H$ , на нормаль  $F_n = 0,1t^2$ . Определить модуль ускорения точки в момент времени  $t_1 = 12\text{ с}$ .

**1.4.2.11.**



Определить скорость точки  $M$  конического маятника, который при длине нити  $OM = 1\text{ м}$ , описывает конус с углом при вершине  $\alpha = 45^\circ$ .

МИНИСТЕРСТВО НАУКИ И ВЫСШЕГО ОБРАЗОВАНИЯ  
РОССИЙСКОЙ ФЕДЕРАЦИИ

Новомосковский институт (филиал) федерального государственного бюджетного  
образовательного учреждения высшего образования «Российский химико-  
технологический университет имени Д.И. Менделеева»  
(Новомосковский институт РХТУ им. Д.И. Менделеева)

УТВЕРЖДАЮ  
Директор Новомосковского института  
РХТУ им. Д.И. Менделеева  
Первухин В.Л.  
2021 г.



Рабочая программа дисциплины

Техническая механика

Направление подготовки 13.03.02 Электроэнергетика и электротехника

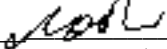
Направленность (профиль) подготовки Электроснабжение

Квалификация (степень) выпускника Бакалавр  
(бакалавр, магистр, дипломированный специалист)

Форма обучения очная

**Разработчик (ки):**

Доцент кафедры «Оборудование химических производств» НИ РХТУ им. Д.И. Менделеева

к. т. н., доцент  /Н.Ф. Лобанов/  
(подпись)

Программа рассмотрена и одобрена на заседании кафедры «Оборудование химических производств»

Протокол № 10 от 30.06.2021 г.

И.о.зав.кафедрой, к. т. н., доцент  /Бегова А.В./

**Эксперт:**

Руководитель ОПОП

к. т. н., доцент  /М.Г. Ошурков/

Рабочая программа согласована с деканом *Энерго-механического* факультета

Декан факультета, д. т. н., профессор  /В.М. Логачёва/

« 30 » 06 2021 г.

Рабочая программа согласована с руководителем учебно-методического управления Новомосковского института РХТУ им. Д.И. Менделеева.

Руководитель, д. х. н.,  
профессор

« 30 » 06 2021 г.

 /Н.Ф. Кизим/

## 1. ОБЩИЕ ПОЛОЖЕНИЯ

Нормативные документы, используемые при разработке основной образовательной программы

Нормативную правовую базу разработки рабочей программы дисциплины составляют:

Федеральный закон от 29 декабря 2012 года № 273-ФЗ «Об образовании в Российской Федерации» (с учетом дополнений и изменений);

«Порядок организации и осуществления образовательной деятельности по образовательным программам высшего образования — программам бакалавриата, программам специалиста, программам магистратуры», утвержденный приказом Министерства образования и науки РФ от 05.04.2017 N 301;

Федеральный государственный образовательный стандарт высшего образования (ФГОС ВО) (ФГОС-3++) по направлению подготовки 13.03.02 Электроэнергетика и электротехника, утвержденный приказом Министерства образования и науки Российской Федерации от 28.02.2018 г. N 144 (Зарегистрировано в Минюсте России 22.03.2018 г. N 50467 (далее – стандарт);

Нормативно-методические документы Минобрнауки России;

Устав ФГБОУ ВО РХТУ им. Д.И. Менделеева;

Положение о Новомосковском институте (филиале) РХТУ им. Д.И. Менделеева.

Локальные акты Новомосковского института (филиала) РХТУ им. Д.И. Менделеева (далее Институт).

### Область применения программы

Программа дисциплины является частью основной профессиональной образовательной программы по направлению подготовки 13.03.02 «Электроэнергетика и электротехника», направленность (профиль) «Электроснабжение» (уровень бакалавриата), соответствующей требованиям ФГОС ВО 13.03.02 «Электроэнергетика и электротехника», утвержденного приказом Министерства образования и науки Российской Федерации от 28.02.2018 г. N 144 (Зарегистрировано в Минюсте России 22.03.2018 г. N 50467).

### 2. ЦЕЛЬ ОСВОЕНИЯ УЧЕБНОЙ ДИСЦИПЛИНЫ

Целью освоения дисциплины является формирование следующих компетенций:

- способностью применять соответствующий физико-математический аппарат, методы анализа и моделирования, теоретического и экспериментального исследования при решении профессиональных задач (ОПК-2);

Применяет математический аппарат аналитической геометрии, линейной алгебры, дифференциального и интегрального исчисления функции одной переменной (ОПК-2.1)

Применяет математический аппарат теории функции нескольких переменных, теории функций комплексного переменного, теории рядов, теории дифференциальных уравнений (ОПК-2.2).

Способен использовать свойства конструкционных и электротехнических материалов в расчетах параметров и режимов объектов профессиональной деятельности (ОПК-4).

Выполняет расчеты на прочность простых конструкций (ОПК-4.3).

#### Задачами преподавания дисциплины являются:

- приобретение знаний о типовых деталях и сборочных единицах общего машиностроения, а также об узлах, специфичных для механических устройств, используемых в электроэнергетике, а также о критериях их работоспособности;

- приобретение знаний о правилах и нормах проектирования и конструирования деталей оборудования;

- приобретение и формирование навыков и практических приемов расчета;

- приобретение и формирование навыков выбора наиболее рациональных материалов, форм, размеров и способов изготовления типовых деталей и узлов оборудования.

### 3. МЕСТО ДИСЦИПЛИНЫ В СТРУКТУРЕ ООП

Дисциплина Б1.0.18 Техническая механика относится к базовой части блока 1 Дисциплины (модули). Является обязательной для освоения в 4 семестре, на 2 курсе.

Дисциплина базируется на курсах циклов естественнонаучных и общепрофессиональных дисциплин: «Математика», «Физика», «Теоретическая механика», «Электротехническое и конструкционное материаловедение», «Начертательная геометрия. Инженерная и компьютерная графика» и является основой для дисциплины: «Монтаж и наладка систем электроснабжения».

### 4. ПЛАНИРУЕМЫЕ РЕЗУЛЬТАТЫ ОБУЧЕНИЯ ПО ДИСЦИПЛИНЕ, ОБЕСПЕЧИВАЮЩИЕ ДОСТИЖЕНИЕ ПЛАНИРУЕМЫХ РЕЗУЛЬТАТОВ ОСВОЕНИЯ ОБРАЗОВАТЕЛЬНОЙ ПРОГРАММЫ

4.1 Перечень планируемых результатов обучения по дисциплине (модулю), соотнесенных с индикаторами достижения компетенций

:

Компетенция (код наименование)	Индикаторы компетенций (код и наименование)	Результаты обучения

ОПК-2 Способен применять соответствующий физико-математический аппарат, методы анализа и моделирования, теоретического и экспериментального исследования при решении профессиональных задач	ОПК-2.1 Применяет математический аппарат аналитической геометрии, линейной алгебры, дифференциального интегрального исчисления функции одной переменной	Знать: - основы расчёта элементов конструкций на статическую прочность и жёсткость при простом и сложном сопротивлении, а также на усталостную прочность; - основные методы исследования напряженно-деформированного состояния в элементах конструкций, методы проектных и проверочных расчетов изделий Уметь: - пользоваться научно-технической и справочной литературой Владеть: - методами проверочных расчетов отдельных узлов и деталей оборудования
	ОПК-2.2 Применяет математический аппарат теории функции нескольких переменных, теории функций комплексного переменного, теории рядов, теории дифференциальных уравнений	Знать: принципы расчета, проектирования и конструирования типовых деталей и узлов оборудования Уметь: проектировать и конструировать типовые элементы машин Владеть: методами расчета технических объектов в соответствии с техническим заданием, применяя математический аппарат теории функции нескольких переменных, теории дифференциальных уравнений
ОПК-4 Способен использовать свойства конструкционных и электротехнических материалов в расчетах параметров и режимов объектов профессиональной деятельности	ОПК-4.3 Выполняет расчеты на прочность простых конструкций	Знать: - свойства и области применения типовых конструкций деталей и узлов оборудования, - принципы расчета, проектирования и конструирования типовых деталей и узлов оборудования Уметь: - проектировать и конструировать типовые элементы машин, выполнять оценку их прочности и жесткости Владеть: - методами расчета и конструирования работоспособных деталей и узлов с учетом необходимых материалов и наиболее подходящих способов получения заготовок

## 5. СТРУКТУРА И СОДЕРЖАНИЕ ДИСЦИПЛИНЫ

### 5.1. Объем дисциплины и виды учебной работы

Общая трудоемкость дисциплины составляет 180 ак. час. или 5 зачетных единиц (з.е).

Вид учебной работы	Всего ак. часов	Семестры
		ак. час
		4
<b>Контактная работа обучающихся с преподавателем (всего)</b>	<b>69,3</b>	<b>69,3</b>
<b>Контактная работа</b>	<b>68</b>	<b>68</b>
В том числе:		
Лекции	18	18
Практические занятия (ПЗ)	34	34
Лабораторные работы (ЛР)	16	16
Консультация перед экзаменом	1	1
<b>Контроль: экзамен</b>	<b>0,3</b>	<b>0,3</b>
<b>Самостоятельная работа (всего)</b>	<b>66</b>	<b>66</b>
В том числе:		
<b>Контактная самостоятельная работа</b> (групповые консультации и индивидуальная работа обучающихся с преподавателем)	<b>1</b>	<b>1</b>
Расчетно-графические работы (РГЗ)	6	6
<i>Другие виды самостоятельной работы</i>		
Проработка лекционного материала	44	44
Подготовка к лабораторным работам	9	9
Подготовка к контрольным пунктам	6	6

Контроль: подготовка к экзамену		<b>44,7</b>	<b>44,7</b>
Общая трудоемкость	час	<b>180</b>	<b>180</b>
	з.е.	<b>5</b>	<b>5</b>

### 5.2. Разделы (модули) дисциплины, виды занятий и формируемые компетенции

№ раздела	Наименование раздела дисциплины	Лекции, час.	Практ. зан., час.	ЛПР час.	СРС * час.	Экзамен, конс.	Всего, час.	Формы текущего контроля**	Код формируемой компетенции
1.	Введение. Простые случаи сопротивления	4	6	6	7		23	кр	ОПК-2.1;ОПК-2.2;ОПК-4.3
2.	Сложное сопротивление	2	4		5		11	yo	ОПК-2.1;ОПК-2.2;ОПК-4.3
3.	Устойчивость сжатых стержней	1	1		4		6	yo	ОПК-2.1;ОПК-2.2;ОПК-4.3
4.	Усталостная прочность материалов	1	1		5		7	yo	ОПК-2.1;ОПК-2.2;ОПК-4.3
5.	Соединения деталей машин	2	4		7		13	кр	ОПК-2.1;ОПК-2.2;ОПК-4.3
6.	Передаточные механизмы. Зубчатые, червячные, ремённые и цепные передачи	4	10	6	15		35	кр	ОПК-2.1;ОПК-2.2;ОПК-4.3
7.	Валы и оси	2	2		7		11	yo	ОПК-2.1;ОПК-2.2;ОПК-4.3
8.	Подшипники	2	2	2	7		13	yo	ОПК-2.1;ОПК-2.2;ОПК-4.3
9.	Муфты		2	2	5		9	yo	ОПК-2.1;ОПК-2.2;ОПК-4.3
10.	Основы конструирования		2		4		6	yo	ОПК-2.1;ОПК-2.2;ОПК-4.3
11.	<b>Контроль:</b> Подготовка к экзамену						44,7		ОПК-2; ПК-3
12.	Консультация перед экзаменом					1	1		
13.	<b>Контроль:</b> экзамен					0,3	0,3		
14.	Всего	18	34	16	66	1,3	180		

\* СРС – самостоятельная работа студента

\*\* устный опрос (yo), тестирование (т), контрольная работа (кр)

### 5.3. Содержание дисциплины

№ разд	Наименование раздела	Содержание раздела
--------	----------------------	--------------------

ела	дисциплины	
1	Введение. Простые случаи сопротивления	Растяжение-сжатие. Сдвиг, кручение. Изгиб. Внутренние силовые факторы. Напряжения. Деформации. Построение эпюр. Расчеты на прочность и жесткость. Геометрические характеристики сечений.
2	Сложное сопротивление	Напряженно-деформированное состояние и гипотезы прочности. Косой изгиб. Изгиб с кручением. Внецентренное растяжение – сжатие.
3	Устойчивость сжатых стержней	Формула Эйлера для критической силы. Влияние способа закрепления концов стержня на критическую силу. Пределы применимости формулы Эйлера
4	Усталостная прочность материалов	Циклические напряжения. Кривая усталости при симметричном цикле. Предел выносливости. Факторы, влияющие на предел выносливости. Определение коэффициентов запаса прочности.
5	Соединения деталей машин	Сварные соединения. Расчет соединений при постоянных нагрузках. Виды соединений. Типы швов. Расчет соединений при переменных нагрузках. Резьбовые соединения. Особенности работы резьбовых соединений. Виды разрушений и основные расчетные случаи. Особенности расчета резьбовых соединений. Шпоночные соединения. Расчет соединений.
6	Передаточные механизмы. Зубчатые, червячные, ремённые и цепные передачи	Зубчатые передачи. Геометрия и кинематика зубчатых передач. Особенности геометрии конических колес. Усилия в зацеплении, расчет нагрузки. Виды повреждений передач. Расчет на контактную прочность активных поверхностей зубьев. Расчет зубьев на прочность при изгибе. Материалы, термообработка и допускаемые напряжения для зубчатых колес. Червячные передачи. Геометрический расчет передачи. Кинематика и КПД передачи. Расчет на прочность червячных передач. Материалы, допускаемые напряжения и конструкции деталей передачи. Ремённые передачи. Ремни и шкивы. Усилия и напряжения в ремне. Кинематика и геометрия передач. Тяговая способность КПД передач. Расчет ремённых передач. Цепные передачи. Цепи и звездочки. Кинематика и быстроходность передач. Усилия в передаче. Расчет цепных передач.
7	Валы и оси	Валы и оси. Назначение, классификация, материалы осей и валов. Основные критерии работоспособности, этапы расчета: проектный расчет, проверочный расчет. Расчет валов на выносливость, жесткость.
8	Подшипники	Подшипники качения. Классификация. Конструкции. Основные критерии работоспособности. Подбор подшипников и определение их ресурса. Определение эквивалентной нагрузки. Установка, смазка, уплотнение.
9	Муфты	Муфты. Классификация. Основные типы. Подбор и проверочный расчет.
10	Основы конструирования	Детали корпусов. Уплотнения. Смазочные материалы и устройства. Стадии конструирования и расчета. Основы взаимозаменяемости. Единая система допусков и посадок. Ряды предпочтительных чисел. Допуски размеров. Единица допусков квалитетов. Посадки. Шероховатость поверхности, параметры.

#### 5.4. Тематический план практических занятий

№ п/п	№ раздела дисциплины	Тематика практических занятий (семинаров)	Трудо-емкость час.	Формы текущего контроля	Код формируемой компетенции
1	1	Введение. Простые случаи сопротивления	6	Кр1	ОПК-2.1;ОПК-2.2;ОПК-4.3
2	2	Сложное сопротивление	4		ОПК-2.1;ОПК-2.2;ОПК-4.3
3	3	Устойчивость сжатых стержней	1		ОПК-2.1;ОПК-2.2;ОПК-4.3
4	4	Усталостная прочность материалов	1		ОПК-2.1;ОПК-2.2;ОПК-4.3
5	5	Соединения деталей машин	4	Кр2	ОПК-2.1;ОПК-2.2;ОПК-4.3
6	6	Передаточные механизмы. Зубчатые, червячные, ремённые и цепные передачи	10	Кр3	ОПК-2.1;ОПК-2.2;ОПК-4.3
7	7	Валы и оси	2		ОПК-2.1;ОПК-

					2.2;ОПК-4.3
8	8	Подшипники	2		ОПК-2.1;ОПК-2.2;ОПК-4.3
9	9	Муфты	2		ОПК-2.1;ОПК-2.2;ОПК-4.3
10	10	Основы конструирования	2		ОПК-2.1;ОПК-2.2;ОПК-4.3
		Всего	34		ОПК-2.1;ОПК-2.2;ОПК-4.3

### 5.5. Тематический план лабораторных работ

Лабораторный практикум включает выполнение следующих лабораторно-практических работ:

№ п/п	№ раздела дисциплины	Наименование лабораторных работ	Трудоемкость час.	Форма контроля	Код формируемой компетенции
1	1	Определение основных механических характеристик материалов	6	Отчет. «Защита»	ОПК-2.1;ОПК-2.2;ОПК-4.3
2	6	Изучение конструкций и определение параметров редукторов	6	Отчет. «Защита»	ОПК-2.1;ОПК-2.2;ОПК-4.3
3	8	Изучение конструкций подшипников качения	2	Отчет. «Защита»	ОПК-2.1;ОПК-2.2;ОПК-4.3
4	9	Изучение конструкций муфт	2	Отчет. «Защита»	ОПК-2.1;ОПК-2.2;ОПК-4.3
		Всего:	16		

### 5.6. Тематика курсовых проектов, расчетно-графических работ и других видов СРС

Самостоятельная работа	Тематика курсовых проектов (работ), расчетно-графических работ, рефератов и др.	Код формируемой компетенции
Курсовой проект (работа)	Не предусмотрен	
Расчетные задания	1. Расчет бруса на прочность при простом сопротивлении. 2. Расчет на прочность бруса при сложном сопротивлении. 3. Кинематический расчет привода.	ОПК-2.1;ОПК-2.2;ОПК-4.3
Подготовка к лабораторным работам	ЛР1 - раздел 1; ЛР2 - раздел 6; ЛР3 – раздел 8; ЛР4 – раздел 9	ОПК-2.1;ОПК-2.2;ОПК-4.3
Подготовка к практическим занятиям	Определена тематикой практических занятий	ОПК-2.1;ОПК-2.2;ОПК-4.3
Подготовка к контрольным работам	Кр1 (раздел 1); Кр2 (раздел 5); Кр3 (раздел 6)	ОПК-2.1;ОПК-2.2;ОПК-4.3

### 5.7. Внеаудиторная СРС

Внеаудиторная СРС направлена на поиск информации в ЭОС и ее использовании при выполнении домашнего задания, являющегося расчетом тех же параметров, что и при контактной работе, но при других условиях.

Перечень индивидуальных заданий приведен в Приложении 2.

## 6. ОЦЕНОЧНЫЕ МАТЕРИАЛЫ

### Текущий контроль успеваемости, обеспечивающий оценивание хода освоения дисциплины

Для оценивания результатов обучения в виде знаний текущий контроль организуется в формах:

- устного опроса (фронтальной беседы, индивидуального опроса);
- проверки письменных заданий (КР).

Для оценивания результатов обучения в виде умений и навыков (владений) текущий контроль организуется в формах:



- проверки письменных заданий (решения простых и/или сложных практико-ориентированных заданий); простые задания используются для оценки умений. Они представляют собой задачи в одно или два действия. Сложные задания используются для оценки навыков. Они представляют собой вычислительный эксперимент по определению тех параметров, которые рассчитывались в лабораторных работах, но в нестандартных условиях;
  - проверки подготовки необходимых данных для расчета одного или нескольких параметров, определяемых в лабораторных работах или расчётных заданиях, но в условиях отличных от заданных ранее.
- Отдельно оцениваются личностные качества студента (аккуратность, исполнительность, инициативность) – работа у доски, своевременная сдача отчетов к лабораторным работам и расчётных заданий.

Критерии для оценивания

Оценка «отлично» выставляется в случае, если студент свободно оперирует приобретенными знаниями, умениями, применяет их в ситуациях повышенной сложности.

Оценка «хорошо» выставляется в случае, если студент оперирует приобретенными знаниями, умениями, применяет их в стандартных ситуациях, но допускает незначительные ошибки, неточности, затруднения при аналитических операциях, переносе знаний и умений на новые, нестандартные ситуации.

Оценка «удовлетворительно» выставляется в случае, если студент допускает существенные ошибки, проявляет отсутствие знаний, умений, по отдельным темам (не более 33%), испытывает значительные затруднения при оперировании знаниями и умениями при их переносе на новые ситуации.

Оценка «неудовлетворительно» выставляется в случае, если студент демонстрирует полное отсутствие или явную недостаточность (менее 33%) знаний, умений в соответствии с планируемыми результатами обучения.

### Промежуточная аттестация

Промежуточная аттестация обучающихся – оценивание промежуточных и окончательных результатов обучения по дисциплине.

Промежуточная аттестация осуществляется в форме экзамена.

Результаты текущей и промежуточной аттестации каждого обучающегося по дисциплине фиксируются в электронной информационно-образовательной среде Института в соответствии с требованиями Положения об электронной информационно-образовательной среде Новомосковского института (филиала) федерального государственного бюджетного образовательного учреждения высшего образования «Российский химико-технологический университет имени Д.И. Менделеева» от 27.10.2017 г.

### 6.1 Система оценивания результатов промежуточной аттестации и критерии выставления оценок

#### Описание показателей и критериев оценивания сформированности части компетенции по дисциплине

Перечень компетенций	Этапы формирования компетенций	Показатели оценивания	Критерии оценивания
ОПК-2.1 Применяет математический аппарат аналитической геометрии, линейной алгебры, дифференциального интегрального исчисления функции одной переменной ОПК-2.2 Применяет математический аппарат теории функции нескольких переменных, теории функций комплексного переменного, теории рядов, теории дифференциальных уравнений ОПК-4.3 Выполняет расчеты на прочность простых конструкций	Формирование знаний	Сформированность знаний (полнота, глубина, осознанность)	<b>Знать:</b> - основы расчёта элементов конструкций на статическую прочность и жёсткость при простом и сложном сопротивлении, а также на усталостную прочность; - основные методы исследования напряженно-деформированного состояния в элементах конструкций, методы проектных и проверочных расчетов изделий; - свойства и области применения типовых конструкций деталей и узлов оборудования, принципы расчета, проектирования и конструирования типовых деталей и узлов оборудования
	Формирование умений	Сформированность умений (прочность, последовательность, правильность, результативность, рефлексивность)	<b>Уметь:</b> - пользоваться научно-технической и справочной литературой; - проектировать и конструировать типовые элементы машин, выполнять оценку их прочности и жесткости
	Формирование навыков и (или) опыта деятельности	Сформированность навыков и (или) опыта деятельности (качественность, скорость, автоматизм, редуцированность действий)	<b>Владеть:</b> - методами проверочных расчетов отдельных узлов и деталей оборудования; - методами расчета и конструирования работоспособных деталей и узлов с учетом необходимых материалов и наиболее подходящих способов получения заготовок

## 6.2. Цель контроля, вид контроля и условия достижения цели контроля

Цель контроля	Постановка задания	Вид контроля	Условие достижения цели контроля
Выявление уровня знаний, умений, овладения навыками по дисциплине	Задания ставятся в соответствии с алгоритмом действий, лежащих в основе знаний, умения, овладения навыками	Текущий Оценивание достижения планируемых результатов обучения по дисциплине (модулю), обеспечивающие достижение планируемых результатов освоения	Цель контроля достигается при выполнении обучающимися соответствующих заданий требующих действий, контрольных задач, упражнений

### Пример задания для оценки уровня сформированности части компетенции по дисциплине

Классификация подшипников по воспринимаемой нагрузке.

## 6.3. Шкала оценки и критерии уровня сформированности компетенций по дисциплине при текущей аттестации

Компетенция	Показатели текущего контроля	Уровень сформированности компетенции		
		высокий	пороговый	не сформирована
ОПК-2.1 Применяет математический аппарат аналитической геометрии, линейной алгебры, дифференциального интегрального исчисления функции одной переменной	выполнение лабораторных работ	в полном объеме с оценкой* «отлично» или «хорошо».	в полном объеме с оценкой «удовлетворительно»	не выполнены в полном объеме ко времени контроля
	тестирование	с оценкой «отлично» или «хорошо».	с оценкой «удовлетворительно»	с оценкой «неудовлетворительно»
ОПК-2.2 Применяет математический аппарат теории функции нескольких переменных, теории функций комплексного переменного, теории рядов, теории дифференциальных уравнений	уровень использования дополнительной литературы	использует самостоятельно	по указанию преподавателя	с помощью преподавателя
ОПК-4.3 Выполняет расчеты на прочность простых конструкций				

### \*Критерии оценивания

Оценка «отлично» выставляется в случае, если студент демонстрирует полное соответствие знаний, умений, навыков приведенным в таблицах показателям, оперирует приобретенными знаниями, умениями, применяет их в ситуациях повышенной сложности.

Оценка «хорошо» выставляется в случае, если студент демонстрирует частичное соответствие знаний, умений, навыков приведенным в таблицах показателям: основные знания, умения освоены, но допускаются незначительные ошибки, неточности, затруднения при аналитических операциях, переносе знаний и умений на новые, нестандартные ситуации.

Оценка «удовлетворительно» выставляется в случае, если студент демонстрирует неполное соответствие знаний, умений, навыков приведенным в таблицах показателям: в ходе контрольных мероприятий студент показывает владение менее 50% приведенных показателей, допускаются значительные ошибки, проявляется отсутствие знаний, умений, навыков по ряду показателей, студент испытывает значительные затруднения при оперировании знаниями и умениями при их переносе на новые ситуации.

Оценка «неудовлетворительно» выставляется в случае, если студент демонстрирует полное отсутствие или явную недостаточность (менее 33%) знаний, умений, навыков в соответствии с планируемыми результатами обучения.

**6.4. Шкала оценивания уровня сформированности компетенций при промежуточной аттестации обучающихся по дисциплине**

	Показатели оценки (дескрипторы) и результаты достижения планируемых результатов обучения по дисциплине	Уровень сформированности компетенции			
		высокий		порогов	не сформирована
		оценка «отлично»	оценка «хорошо»	оценка «удовлетворительно»	оценка «неудовлетворительно»
Компетенция	1. Уровень усвоения материала, предусмотренного программой. 2. Уровень выполнения заданий, предусмотренных программой. 3. Уровень изложения (культура речи, аргументированность, уверенность). 4. Уровень использования справочной литературы. 5. Уровень раскрытия причинно-следственных связей. 6. Ответы на вопросы: полнота, аргументированность, убежденность. 7. Ответственное отношение к работе, стремление к достижению высоких результатов, готовность к дискуссии.	Демонстрирует полное понимание проблемы. Все требования, предъявляемые к заданию выполнены	Демонстрирует понимание проблемы. Большинство требований, предъявляемых к заданию выполнены.	Демонстрирует понимание проблемы. В основном требования, предъявляемые к заданию, выполнены.	Демонстрирует непонимание проблемы. Задания не выполнены
ОПК-2.1 Применяет математический аппарат аналитической геометрии, линейной алгебры, дифференциального интегрального исчисления функции одной переменной ОПК-2.2 Применяет математический аппарат теории функции нескольких переменных, теории функций комплексного переменного, теории рядов, теории дифференциальных уравнений ОПК-4.3 Выполняет расчеты на прочность простых конструкций	Студент должен: <b>Знать:</b> - основы расчёта элементов конструкций на статическую прочность и жёсткость при простом и сложном сопротивлении, а также на усталостную прочность; - основные методы исследования напряженно-деформированного состояния в элементах конструкций, методы проектных и проверочных расчетов изделий; - свойства и области применения типовых конструкций деталей и узлов оборудования, принципы расчета, проектирования и конструирования типовых деталей и узлов оборудования. <b>Уметь:</b> - пользоваться научно-технической и справочной литературой; - проектировать и конструировать типовые элементы машин, выполнять оценку их прочности и жесткости.	<i>Полные ответы на все теоретические вопросы теста. Практические задания выполнены в полном объеме. Получены правильные значения всех расчетных (определяемых) величин.</i>	<i>Ответы по существу на все теоретические вопросы теста. Практические задания выполнены. Допущена неточность в расчете (определении) расчетной величины.</i>	<i>Ответы по существу на все теоретические вопросы теста, но не имеется доказательств, выводов, обоснований. Намечены схемы решения предложенных практических заданий</i>	<i>Ответы менее чем на половину теоретических вопросов теста. Решение практических заданий не предложено</i>

	<b>Владеть:</b> - методами проверочных расчетов отдельных узлов и деталей оборудования; - методами расчета и конструирования работоспособных деталей и узлов с учетом необходимых материалов и наиболее подходящих способов получения заготовок.				
--	--	--	--	--	--

### 6.5. Оценочные материалы для текущего контроля

#### Пример вопросов для защиты лабораторной работы: «Изучение конструкций и определение параметров редукторов»

##### Вопросы:

1. Каково назначение редуктора?
2. Как выражается передаточное число зубчатой передачи через числа зубьев и через угловые скорости (частоты вращения) колёс?
3. Как меняется частота вращения и вращающий момент на валах?
4. Как определяется общее передаточное число многоступенчатого редуктора?

##### Пример задания для контрольной работы (Кр1)

Построить эпюры внутренних силовых факторов для бруса.

##### Пример задания для контрольной работы (Кр2)

1. Крутящий момент  $T$  передается от вала диаметром  $d$  на зубчатое колесо стандартной призматической шпонкой со скругленными торцами. Если  $d=70$  мм,  $T=0,6$  кН·м, допускаемое напряжение смятия шпонки  $[\sigma_{см}]=90$  МПа, то чему равна минимальная длина шпонки?

2. Два толстых листа стянуты двумя болтами, поставленными в отверстия без зазора, и нагружены поперечной силой  $F$ . Если наружный диаметр болтов  $d=12$  мм, допускаемое напряжение среза болтов  $[\tau_{ср}]=140$  МПа, то чему равна из условия прочности болтов на срез допускаемая сила  $F$ ?

##### Пример задания для контрольной работы (Кр3)

1. Определить межосевое расстояние  $a_w$  цилиндрической косозубой передачи без смещения, если окружной модуль зацепления  $m_t = 2,6$  мм, а число зубьев колес  $Z_1 = 20$ ,  $Z_2 = 80$ .

Определить межосевое расстояние червячной передачи, если модуль  $m=2$  мм, коэффициент диаметра червяка  $q=10$  и число зубьев червячного колеса  $Z_2=66$ .

##### Форма экзаменационного билета:

«Утверждаю»

Зав. кафедрой Сафонов

Б.П.

подпись (Ф.И.О)

Министерство науки и высшего образования РФ  
 Российский химико-технологический университет  
 имени Д.И. Менделеева

Новомосковский институт (филиал)

Направление подготовки бакалавров

13.03.02 «Электроэнергетика и электротехника»

Направленность «Электроснабжение»

Кафедра Оборудование химических производств

Билет № 1

по курсу «Техническая механика»

1. Растяжение. Расчет на прочность и жесткость.
2. Подшипники качения. Критерии работоспособности. Выбор по динамической грузоподъемности.
3. Задача.

Лектор

Зимин А.И. (Фамилия И.О)

Пояснение: задача выдается преподавателем.

### **Критерии оценивания и шкала оценок по заданиям билета**

Оценка «отлично» выставляется в случае, если студент отвечает на все задания билета, свободно оперирует приобретенными знаниями, умениями, применяет их в ситуациях повышенной сложности.

Оценка «хорошо» выставляется в случае, если студент оперирует приобретенными знаниями, умениями, применяет их в стандартных ситуациях, но допускает незначительные ошибки, неточности, затруднения при аналитических операциях, переносе знаний и умений на новые, нестандартные ситуации.

Оценка «удовлетворительно» выставляется в случае, если студент допускает существенные ошибки, проявляет отсутствие знаний, умений, по отдельным темам (не более 33%), испытывает значительные затруднения при оперировании знаниями и умениями при их переносе на новые ситуации.

Оценка «неудовлетворительно» выставляется в случае, если студент демонстрирует полное отсутствие или явную недостаточность (менее 33%) знаний, умений в соответствии с планируемыми результатами обучения.

## **7. МЕТОДИЧЕСКИЕ УКАЗАНИЯ ПО ОСВОЕНИЮ ДИСЦИПЛИНЫ**

Организация образовательного процесса регламентируется учебным планом и расписанием учебных занятий. Язык обучения (преподавания) — русский. Для всех видов аудиторных занятий «час» устанавливается продолжительностью 45 минут. Зачетная единица составляет 27 астрономических часов или 36 академических час. Через каждые 45 мин контактной работы делается перерыв продолжительностью 5 мин, а после двух час. контактной работы делается перерыв продолжительностью 10 мин.

Сетевая форма реализации программы дисциплины не используется.

Обучающийся имеет право на зачет результатов обучения по дисциплине, если она освоена им при получении среднего профессионального образования и (или) высшего образования, а также дополнительного образования (при наличии) (далее - зачет результатов обучения). Зачтенные результаты обучения учитываются в качестве результатов промежуточной аттестации. Зачет результатов обучения осуществляется в порядке и формах, установленных локальным актом НИ РХТУ – Порядок и формы зачета результатов обучения по отдельным дисциплинам (модулям) и практикам, освоенным обучающимся, при реализации образовательных программ высшего образования - программам бакалавриата, программам специалитета в Новомосковском институте (филиале) федерального государственного бюджетного образовательного учреждения высшего образования «Российский химико-технологический университет имени Д.И. Менделеева»

### **7.1. Образовательные технологии**

Учебный процесс при преподавании дисциплины основывается на использовании традиционных, инновационных и информационных образовательных технологий. Традиционные образовательные технологии представлены лекциями и практическими занятиями. Инновационные образовательные технологии используются в виде применения активных и интерактивных форм проведения занятий. Информационные образовательные технологии реализуются путем активизации самостоятельной работы студентов в информационной образовательной среде. При проведении учебных занятий обеспечивается развитие у обучающихся навыков командной работы, межличностной коммуникации, принятия решений, лидерских качеств (включая проведение интерактивных лекций, групповых дискуссий, ролевых игр, тренингов, анализ ситуаций и имитационных моделей, преподавание дисциплин (модулей) в форме курсов, составленных на основе результатов научных исследований, проводимых организацией, в том числе с учетом региональных особенностей профессиональной деятельности выпускников и потребностей работодателей).

### **7.2. Лекции**

Лекционный курс предполагает систематизированное изложение основных вопросов содержания дисциплины.

На первой лекции лектор обязан предупредить студентов, применительно к какому базовому учебнику (учебникам, учебным пособиям) будет прочитан курс.

Лекционный курс обеспечивает более глубокое понимание учебных вопросов при значительно меньшей затрате времени, чем это требуется среднестатистическому студенту на самостоятельное изучение материала.

### **7.3. Занятия семинарского типа**

Практические занятия представляют собой детализацию лекционного теоретического материала, направлены на отработку навыков, проводятся в целях закрепления курса и охватывают все основные разделы дисциплины.

Основной формой проведения практических занятий является обсуждение наиболее проблемных и сложных вопросов по отдельным темам, а также решение задач и разбор примеров и ситуаций при контактной работе. В обязанности преподавателя входят: оказание методической помощи и консультирование студентов по соответствующим темам курса, ответы на вопросы, управление процессом решения задач.

Активность на практических занятиях оценивается по следующим критериям:

- ответы на вопросы, предлагаемые преподавателем;
- участие в дискуссиях;
- выполнение заданий (решение задач);

Оценивание практических заданий входит в оценку.

### **7.4. Лабораторные работы**

Лабораторный практикум начинается с ознакомления с техникой безопасности.

По каждой лабораторной работе студент оформляет письменный отчет. Текущий контроль на лабораторных работах проводится в виде устных опросов – «защита» по итогам лабораторных работ. Оценивается ход лабораторных работ, достигнутые результаты, качество оформления отчета, своевременность сдачи.

#### **7.5. Самостоятельная работа студента**

Для успешного усвоения дисциплины необходимо не только посещать аудиторские занятия, но и вести активную самостоятельную работу. При самостоятельной проработке курса обучающиеся должны:

- повторить законспектированный на лекционном занятии материал и дополнить его с учетом рекомендованной по данной теме литературы;
- изучить рекомендованную основную и дополнительную литературу, составлять тезисы, аннотации и конспекты наиболее важных моментов;
- самостоятельно выполнить индивидуальные задания;
- использовать для самопроверки материала оценочные средства.

Индивидуальное задание оценивается по следующим критериям:

- правильность выполнения задания;
- аккуратность в оформлении работы;
- использование специальной литературы;
- своевременная сдача выполненного задания (указывается преподавателем).

#### **7.6. Реферат**

Реферат – не предусмотрен.

#### **7.7. Методические рекомендации для преподавателей**

##### **Основные принципы обучения**

1. Цель обучения – развить мышление, выработать мировоззрение; познакомить с идеями и методами науки; научить применять принципы и законы для решения простых и нестандартных задач.

2. Обучение должно органически сочетаться с воспитанием. Нужно развивать в студентах волевые качества и трудолюбие. Ненавязчиво, к месту прививать элементы культуры поведения. В частности, преподаватель должен личным примером воспитывать в студентах пунктуальность и уважение к чужому времени. Недопустимо преподавание односеместровой учебной дисциплины превращать в годичное.

3. Обучение должно быть не пассивным (сообщим студентам некоторый объем информации, расскажем, как решаются те или иные задачи), а активным. Нужно строить обучение так, чтобы в овладении материалом основную роль играла память логическая, а не формальная. Запоминание должно достигаться через глубокое понимание.

4. Одно из важнейших условий успешного обучения – умение организовать работу студентов.

5. Отношение преподавателя к студентам должно носить характер доброжелательной требовательности. Для стимулирования работы студентов нужно использовать поощрение, одобрение, похвалу, но не порицание (порицание может применяться лишь как исключение). Преподаватель должен быть для студентов доступным.

6. Необходим регулярный контроль работы студентов. Правильно поставленный, он помогает им организовать систематические занятия, а преподавателю достичь высоких результатов в обучении.

7. Важнейшей задачей преподавателей, ведущих занятия по дисциплине, является выработка у студентов осознания необходимости и полезности знания дисциплины как теоретической и практической основы для изучения профильных дисциплин.

8. С целью более эффективного усвоения студентами материала данной дисциплины рекомендуется при проведении лекционных, практических и лабораторных занятий использовать современные технические средства обучения, а именно презентации лекций, наглядные пособия в виде схем приборов, деталей и конструкций приборов, компьютерное тестирование.

9. Для более глубокого изучения предмета и подготовки ряда вопросов (тем) для самостоятельного изучения по разделам дисциплины преподаватель предоставляет студентам необходимую информацию об использовании учебно-методического обеспечения: учебниках, учебных пособиях, сборниках примеров и задач и описание лабораторных работ, наличии Интернет-ресурсов.

При текущем контроле рекомендуется использовать компьютерное или бланковое тестирование, контрольные работы.

10. Цель лекции – формирование у студентов ориентировочной основы для последующего усвоения материала методом самостоятельной работы. Содержание лекции должно отвечать следующим дидактическим требованиям:

- изложение материала от простого к сложному, от известного к неизвестному;
- логичность, четкость и ясность в изложении материала;
- возможность проблемного изложения, дискуссии, диалога с целью активизации деятельности студентов;
- опора смысловой части лекции на подлинные факты, события, явления, статистические данные;
- тесная связь теоретических положений и выводов с практикой и будущей профессиональной деятельностью студентов.

Преподаватель, читающий лекционные курсы, должен знать существующие в педагогической практике варианты лекций, их дидактические и воспитывающие возможности, а также их место в структуре процесса обучения.

11. При проведении аттестации студентов важно всегда помнить, что систематичность, объективность, аргументированность – главные принципы, на которых основаны контроль и оценка знаний студентов. Знание критериев оценки знаний обязательно для преподавателя и студента.

#### **Организация лабораторного практикума**

Освоение студентом лабораторного практикума – необходимая составная часть работы студента при освоении дисциплины. Каждый студент должен выполнить по индивидуальному графику лабораторные работы, указанные в «маршрутном» листе. Маршрутный лист составляет лектор потока. Маршрутный лист выдается студенту за неделю до начала лабораторного практикума.

Все студенты перед началом работы в лаборатории проходят инструктаж по технике безопасности. Каждый студент в специальном журнале ставит свою подпись о том, что он прослушал инструктаж по технике безопасности работы в лаборатории и обязуется выполнять все пункты инструктажа.

1. Студенты не допускаются к работе в лаборатории в верхней одежде.

2. Студент допускается к выполнению работы только после «допуска», т.е. проверки преподавателем готовности студента.

Готовность студента к выполнению лабораторной работы состоит в следующем:

а) подготовлена текущая работа, подготовка включает: название работы, теоретическое введение, схему установки, рабочие формулы и формулы для расчета погрешностей; перечень приборов и принадлежностей (технические характеристики заполняются в лаборатории); перечень заданий и таблицы для записи результатов измерений;

б) знание эксперимента и теории данной работы в рамках описания работы в практикуме и учебнике, умение работать с приборами, установками, оборудованием;

в) знание правил техники безопасности при работе с приборами и оборудованием, используемым в данной работе.

3. Студент не допускается к выполнению работы, если:

а) отсутствует лабораторный журнал или не подготовлен протокол,

б) студент не знает теории работы в рамках теоретического введения в практикуме и не представляет, что и каким методом он будет измерять;

в) имеется более одной несданной ранее выполненной работы.

Однако до окончания лабораторного занятия студент, не получивший допуск, работает в лаборатории, устраняя допущенные недоработки.

4. Студентам, пропустившим занятия по уважительным причинам (имеется допуск из деканата), предоставляется возможность ее выполнения во время, указанное ведущим преподавателем. Студентам, пропустившим занятия по неуважительным причинам, предоставляется возможность ее выполнения в зачетную неделю на «дублирском» занятии во время, указанное ведущим преподавателем. Студенты, нуждающиеся в дополнительной подготовке, могут воспользоваться услугами Центра дополнительных образовательных услуг.

5. В течение одного занятия допускается выполнение не более одной лабораторной работы.

6. Не допускается совместная работа 2-х и большего числа студентов за одной установкой, если это не предусмотрено методическими указаниями к выполнению данной работы.

7. На титульном листе лабораторного журнала должны быть указаны фамилия и инициалы студента, код учебной группы. Оформление каждой работы начинается с новой страницы. Схемы и графики выполняются карандашом, все записи делаются ручкой, для графиков используется миллиметровая бумага, или они выполняются с использованием компьютера; графики вклеиваются в лабораторный журнал. На расчетных страницах должны обязательно присутствовать рабочие формулы с подстановкой результатов прямых измерений и констант в одной системе единиц. На этих же страницах производится расчет погрешностей. Оформление работы завершается написанием выводов.

В выводах должны содержаться ответы на следующие вопросы:

а) что и каким методом измерялось,

б) при каких условиях;

б) результаты с абсолютной и относительной погрешностями; анализ результатов и погрешностей.

8. Прием «защиты» по лабораторной работе заключается в проверке:

а) результатов работы,

б) достоверности расчетов и их соответствия измерениям,

в) правильности построения графиков,

г) оформления работы и выводов.

Выполненная работа отмечается в журнале студента подписью преподавателя и простановкой даты. Работа считается зачтенной, если на странице, где начинается ее описание, имеется 3 подписи преподавателя: за «допуск», «выполнение» и «защита» с указанием даты. После выполнения и защиты всех лабораторных работ преподаватель в журнале студента делает запись: «Все лабораторные работы, предусмотренные маршрутным листом, выполнены и защищены», ставит подпись и дату.

9. Журнал преподавателя хранится у лаборанта той лаборатории, в которой эта работа выполняется. Правила ведения журнала преподавателя.

1. В графе журнала учета выполненных студентами лабораторных работ делается отметка о выполнении. Если работа «защищена», делается отметка о защите с указанием даты.
2. В случае отсутствия студента на лабораторном занятии в журнале учета выполненных студентами лабораторных работ пишется «нб».
3. Около работы, пропущенной по уважительной причине (допуск из деканата), пишется «ув».

Правила работы преподавателей в лаборатории в зачетную неделю

1. К выполнению работ допускаются студенты, которым лектор или ведущий преподаватель предоставил допуск.
2. Преподаватель делает отметку о выполнении лабораторной работы в журнале студента и в журнале учета выполненных студентами лабораторных работ.

Студент может защитить работу преподавателю, проводившему занятия. Студент, не успевший выполнить работу на занятии, приглашается для ее выполнения повторно.

3. Лабораторные работы, выполненные в течение семестра, принимает тот преподаватель, который проводил занятия с группой в течение семестра. В случае отсутствия по уважительной причине этого преподавателя на зачетной неделе, зачет по лаборатории принимает лектор. При отсутствии лектора – зав. кафедрой.

4. Во время проведения лабораторных работ учебно-вспомогательный персонал лаборатории работает под руководством ведущих занятий преподавателей и зав. лабораториями.

### **7.8. Методические указания для студентов**

#### **По подготовке к лекционным занятиям**

Изучение дисциплины требует систематического и последовательного накопления теоретических знаний, следовательно, пропуски отдельных тем не позволяют глубоко освоить предмет. Студентам необходимо:

1. перед каждой лекцией просматривать рабочую программу дисциплины;
2. перед следующей лекцией необходимо просмотреть по конспекту материал предыдущей.

При затруднениях в восприятии материала следует обратиться к основным литературным источникам. Если разобраться в материале не удалось, необходимо обратиться к лектору или к преподавателю на практических занятиях. Не оставляйте «белых пятен» в освоении материала!

#### **По самостоятельному выполнению индивидуальных заданий**

Усвоение материала дисциплины во многом зависит от осмысленного выполнения домашнего задания.

При решении задач целесообразно руководствоваться следующими правилами.

1. Прежде всего, нужно хорошо вникнуть в условие задачи, записать кратко ее условие.
2. Если позволяет характер задачи, обязательно сделайте рисунок, поясняющий ее сущность.
3. За редкими исключениями, каждая задача должна быть сначала решена в общем виде (т. е. в буквенных обозначениях, а не в числах), причем искомая величина должна быть выражена через заданные величины.
4. Получив решение в общем виде, нужно проверить, правильную ли оно имеет размерность.
5. Если это возможно, исследовать поведение решения в предельных случаях.
6. В тех случаях, когда в процессе нахождения искомых величин приходится решать систему нескольких громоздких уравнений, целесообразно сначала подставить в эти уравнения числовые значения коэффициентов и лишь затем определять значения искомых величин.

7. При подстановке в уравнение числовых значений обозначенных величин, обратите внимание на то, чтобы все эти значения были в одной и той же системе единиц. Чтобы облегчить определение порядка вычисляемой величины, полезно представить исходные величины в виде чисел, близких к единице, умноженных на 10 в соответствующей степени (например, вместо 24700 подставить  $2,47 \cdot 10^4$ , вместо 0,00086 — число  $0,86 \cdot 10^{-3}$  и т. д.).

8. Получив числовой ответ, нужно оценить его правдоподобность. Такая оценка может в ряде случаев обнаружить ошибочность полученного результата.

Решение задач принесет наибольшую пользу только в том случае, если обучающийся решает задачи самостоятельно. Решить задачу без помощи, без подсказки часто бывает нелегко и не всегда удается. Но даже не увенчавшиеся успехом попытки найти решение, если они предпринимались достаточно настойчиво, приносят ощутимую пользу, так как развивают мышление и укрепляют волю. Решение задач ни в коем случае не следует откладывать на последний вечер перед занятиями, как, к сожалению, нередко поступают студенты. В этом случае более сложные и притом наиболее содержательные и полезные задачи заведомо не могут быть решены. В рекомендуемых учебниках и сборниках задач, в разделе, в котором помещены задачи для решения, имеются примеры (рассмотренные задачи). Поэтому толчком к решению данной задачи может послужить ознакомление с несколькими решенными задачами.

#### **По подготовке к лабораторному практикуму**

1. Освоение студентом лабораторного практикума – необходимая составная часть работы студента при освоении курса. Каждый студент должен выполнить по индивидуальному графику лабораторные работы, указанные в «маршрутном» листе. График работ студент получает за неделю до начала лабораторного практикума.

2. Каждый студент перед началом семестра получает полный комплект литературы - набор учебных пособий, в которых помещены описания лабораторных работ. Описание каждой лабораторной работы содержит достаточно проработанное теоретическое введение, основные расчетные формулы и формулы расчета погрешности, подробное описание лабораторной установки, сценарий проведения лабораторной работы, виды



таблиц, для внесения в них результатов измерений, контрольные вопросы, дающие студенту возможность осуществить самоконтроль уровня своей подготовки к работе.

3. Студент допускается к выполнению работы только после «допуска», т.е. проверки преподавателем готовности студента. Готовность студента к выполнению лабораторной работы состоит в следующем:

а) в журнале имеется описание текущей лабораторной работы: название работы, теоретическое введение, схема установки, рабочие формулы и формулы для расчета погрешностей; перечень приборов и принадлежностей (технические характеристики заполняются в лаборатории); перечень заданий и таблицы для записи результатов измерений;

б) знание эксперимента и теории данной работы в рамках описания работы в практикуме и учебнике, умение работать с приборами, установками, оборудованием;

в) знание правил техники безопасности при работе с приборами и оборудованием, используемым в данной работе.

Студент не допускается к выполнению работы, если:

а) отсутствует лабораторный журнал или не подготовлен протокол,

б) студент не знает теории работы в рамках теоретического введения в практикуме и не представляет, что и каким методом он будет измерять.

Однако до окончания лабораторного занятия студент, не получивший допуск, работает в лаборатории, устраняя допущенные недоработки.

4. Студентам, пропустившим занятия по уважительным причинам (имеется допуск из деканата), предоставляется возможность ее выполнения во время, указанное ведущим преподавателем. Студентам, пропустившим занятия по неуважительным причинам, предоставляется возможность ее выполнения в зачетную неделю на «дублерском» занятии во время, указанное ведущим преподавателем.

5. В течение одного занятия допускается выполнение не более одной лабораторной работы.

6. Не допускается совместная работа 2-х и большего числа студентов за одной установкой, если это не предусмотрено методическими указаниями к выполнению данной работы.

8. На титульном листе лабораторного журнала должны быть указаны фамилия и инициалы студента, код учебной группы. Оформление каждой работы начинается с новой страницы. Схемы и графики выполняются карандашом, все записи делаются ручкой, для графиков используется миллиметровая бумага, или они выполняются с использованием компьютера; графики вклеиваются в лабораторный журнал. При оформлении работы необходимо выделять страницы для расчетов. На расчетных страницах должны обязательно присутствовать рабочие формулы с подстановкой результатов прямых измерений и физических констант в одной системе единиц. На этих же страницах производится расчет погрешностей. Оформление работы завершается написанием выводов. В выводах должны содержаться ответы на следующие вопросы:

а) что и каким методом измерялось,

б) при каких условиях;

б) результаты с абсолютной и относительной погрешностями; анализ результатов и погрешностей.

Прием «защиты» по лабораторной работе заключается в проверке:

а) результатов работы,

б) достоверности расчетов и их соответствия измерениям,

в) правильности построения графиков,

г) оформления работы и выводов.

Работа считается зачтенной, если на странице, где начинается ее описание, имеется 3 подписи преподавателя: за «допуск», «выполнение» и «защиту» с указанием даты.

### **По работе с литературой**

В рабочей программе дисциплины представлен список основной и дополнительной литературы – это учебники, учебно-методические пособия или указания. Дополнительная литература – учебники, монографии, сборники научных трудов, журнальные и газетные статьи, различные справочники, энциклопедии, Интернет-ресурсы.

Любая форма самостоятельной работы студента (подготовка к семинарскому занятию, докладу и т.п.) начинается с изучения соответствующей литературы как в библиотеке / электронно-библиотечной системе, так и дома. Изучение указанных источников расширяет границы понимания предмета дисциплины.

При работе с литературой выделяются следующие виды записей. Конспект – краткая схематическая запись основного содержания научной работы. Целью является не переписывание произведения, а выявление его логики, системы доказательств, основных выводов. Хороший конспект должен сочетать полноту изложения с краткостью. Цитата – точное воспроизведение текста. Заключается в кавычки. Точно указывается страница источника. Тезисы – концентрированное изложение основных положений прочитанного материала. Аннотация – очень краткое изложение содержания прочитанной работы. Резюме – наиболее общие выводы и положения работы, ее концептуальные итоги.

### **7.9. Методические рекомендации по обучению лиц с ограниченными возможностями здоровья и инвалидов**

Профессорско-преподавательский состав знакомится с психолого-физиологическими особенностями обучающихся инвалидов и лиц с ограниченными возможностями здоровья, индивидуальными программами

реабилитации инвалидов (при наличии). При необходимости осуществляется дополнительная поддержка преподавания психологами, социальными работниками, прошедшими подготовку ассистентами.

Предполагается использовать социально-активные и рефлексивные методы обучения, технологии социокультурной реабилитации с целью оказания помощи в установлении полноценных межличностных отношений с другими студентами, создании комфортного психологического климата в студенческой группе. Подбор и разработка учебных материалов производится с учетом предоставления материала в различных формах: аудиальной, визуальной, с использованием специальных технических средств и информационных систем.

Освоение дисциплины лицами с ОВЗ осуществляется с использованием средств обучения общего и специального назначения (персонального и коллективного использования).

Для студентов с ОВЗ предусматривается доступная форма предоставления заданий оценочных средств, а именно:

- в печатной или электронной форме (для лиц с нарушениями опорно-двигательного аппарата);
  - в печатной форме или электронной форме с увеличенным шрифтом и контрастностью (для лиц с нарушениями слуха, речи, зрения);
  - методом чтения ассистентом задания вслух (для лиц с нарушениями зрения).
- Лабораторные работы выполняются методом вычислительного эксперимента.

Студентам с инвалидностью увеличивается время на подготовку ответов на контрольные вопросы. Для таких студентов предусматривается доступная форма предоставления ответов на задания, а именно:

- письменно на бумаге или набором ответов на компьютере (для лиц с нарушениями слуха, речи);
- выбором ответа из возможных вариантов при тестировании с использованием услуг ассистента (для лиц с нарушениями опорно-двигательного аппарата);
- устно (для лиц с нарушениями зрения, опорно-двигательного аппарата).

При необходимости для обучающихся с инвалидностью процедура оценивания результатов обучения может проводиться в несколько этапов.

## **8. УЧЕБНО-МЕТОДИЧЕСКОЕ И ИНФОРМАЦИОННОЕ ОБЕСПЕЧЕНИЕ ДИСЦИПЛИНЫ**

### **8.1. Перечень основной и дополнительной литературы, необходимой для освоения дисциплины**

#### **а) основная литература**

Основная литература	Режим доступа	Обеспеченность
О-1. Детали машин и основы проектирования / Под ред. М.Н. Ерохина. – М.: КолосС, 2008. – 464 с.	Библиотека НИ РХТУ – 20 экз.	Да
О-2. Степин П.А. Сопротивление материалов. М: Высшая школа, 1988. - 367 с.	Библиотека НИ РХТУ – 218 экз.	Да

#### **б) дополнительная литература**

Основная литература	Режим доступа	Обеспеченность
Д-1. Цыцора В.Я., Суменков А.Л. Механика. Прикладная механика. Часть первая. Сопротивление материалов. Конспект лекций / ГОУ ВПО РХТУ им. Д.И. Менделеева, Новомосковский институт (филиал). Новомосковск, 2009. 92с.	<a href="http://moodle.nirhtu.ru/mod/resource/view.php?id=12824">http://moodle.nirhtu.ru/mod/resource/view.php?id=12824</a>	Да
Д-2. Суменков А.Л., Цыцора В.Я. Детали машин: Конспект лекций / ФГБОУ ВО «Российский химико-технологический университет им. Д.И. Менделеева», Новомосковский институт. Новомосковск, 2015. – 96 с.	<a href="http://moodle.nirhtu.ru/mod/resource/view.php?id=12822">http://moodle.nirhtu.ru/mod/resource/view.php?id=12822</a>	Да

### **8.2. Информационные и информационно-образовательные ресурсы**

При освоении дисциплины студенты должны использовать информационные и информационно-образовательные ресурсы следующих порталов и сайтов:

1. ЭБС «Издательство «Лань» (договор № 0917 от 26.09.2017г.) - <https://e.lanbook.com/>
2. ЭБС «Электронное издательство ЮРАЙТ» (договор № 6/н от 22.02.2018г.) - <https://urait.ru/>
3. Научная электронная библиотека «КиберЛенинка» - <https://cyberleninka.ru/>
4. Научная электронная библиотека eLIBRARY.RU - <https://elibrary.ru/>

профессиональные БД

1. Справочная Правовая Система КонсультантПлюс (договор от 09.01. 2018г.) - <http://www.consultant.ru/>
2. База данных Scopus издательства Elsevier (сублицензированный договор № Scopus/130 от 08.08.2017г) - <http://www.elsevier.com/elsevier-science>
3. База данных Scopus компании The American Association for the Advancement of Science (сублицензированный договор № № SCI/130 от 19.12.2016г.) - <https://www.aaas.org/>
4. База данных Web of Science компании Clarivate Analytics (Scientific) LLC (сублицензионный договор № WoS/940 от 02.04.2018г.) - <https://clarivate.com/>

5. База данных QUESTEL ORBIT (сублицензионный договор № QUESTEL/130 от 09.01.2017г.) - <https://neicon.ru/>
6. Электронные ресурсы издательства Wiley, сублицензионный договор № Wiley/130 от 01.12.2016г. - <https://onlinelibrary.wiley.com/>
7. Интернет-версия справочно-правовой системы «Гарант» (информационно-правовой портал «Гарант.ру») - <http://www.garant.ru/>
8. Информационная система «Единое окно доступа к образовательным ресурсам» - <http://window.edu.ru/>
9. Российская государственная библиотека (РГБ) (информационно-справочная система) - <http://olden.rsl.ru/>
10. Российская национальная библиотека (информационно-справочная система) - <http://nlr.ru/>
11. Российская Книжная Палата (информационно-справочная система) - <http://www.bookchamber.ru/>
12. Профессиональная база данных. Энциклопедия - <http://uor-nsk.ru/>
13. Профессиональная база данных «Oxford dictionaries» (Оксфордские словари) - <http://www.natcorp.ox.ac.uk/>
14. Портал для аспирантов - <http://www.aspirantura.spb.ru/>
15. Электронный ресурс «Все для студента» - <https://www.twirpx.com/>
- 16 Библиотека Новомосковского института (филиала) Российского химико-технологического университета им. Д.И. Менделеева. URL: [http://irbis.nirhtu.ru/ISAPI/irbis64r\\_opak72/cgiirbis\\_64.dll?C21COM=F&I21DBN=IBIS&P21DBN=IBIS](http://irbis.nirhtu.ru/ISAPI/irbis64r_opak72/cgiirbis_64.dll?C21COM=F&I21DBN=IBIS&P21DBN=IBIS)
- 17 Электронная библиотека кафедры «Оборудование химических производств». URL: <http://moodle.nirhtu.ru/course/view.php?id=171> (дата обращения 31.08.2018).

## 9. МАТЕРИАЛЬНО-ТЕХНИЧЕСКОЕ ОБЕСПЕЧЕНИЕ ДИСЦИПЛИНЫ

Учебные аудитории для проведения занятий лекционного типа, занятий семинарского типа, групповых и индивидуальных консультаций, текущего контроля и промежуточной аттестации, а также помещения для самостоятельной работы обучающихся, оснащенные компьютерной техникой с возможностью подключения к сети «Интернет» и обеспеченные доступом в электронную информационно-образовательную среду Института, помещения для хранения и профилактического обслуживания учебного оборудования

Наименование специальных помещений и помещений для самостоятельной работы	Оснащенность специальных помещений и помещений для самостоятельной работы	Приспособленность помещений для использования инвалидами и лицами с ограниченными возможностями здоровья
<i>Лекционная аудитория 108 (Тульская область, Новомосковский район, г. Новомосковск, улица Дружбы, д. 8)</i>	Учебные столы, стулья, доска, мел Переносная презентационная техника (постоянное хранение в ауд. 109 а)	приспособлено
<i>Аудитория для проведения практических занятий 204 (Тульская область, Новомосковский район, г. Новомосковск, улица Дружбы, д. 8)</i>	Учебные столы, стулья, доска, мел Переносная презентационная техника (постоянное хранение в ауд. 109а)	приспособлено
<i>Аудитория для проведения практических занятий 117 (Тульская область, Новомосковский район, г. Новомосковск, улица Дружбы, д. 8)</i>	Учебные столы, стулья, доска, мел Переносная презентационная техника (постоянное хранение в ауд. 109а)	приспособлено
<i>Аудитория для самостоятельной работы студентов 350а (Тульская область, Новомосковский район, г. Новомосковск, улица Дружбы, д. 8б)</i>	Экран для проектора Drapen Diplomat; компьютеры - 10 шт. ПК Dell Optiplex 755 (монитор 17"), системный блок, клавиатура, мышь; компьютер преподавателя - 1 шт. Realm MB ASUS AM2 WS Protess/ Athlok 64*2 6000 + / 4 Gb; проектор - Hitachi CP - X 327 разрешение 1024*768; МФУ (принтер - копир - сканер) FS - 1035 MFP/ DP/ Доступ в Интернет, к ЭБС, электронным образовательным и информационным ресурсам, базе данных электронного каталога НИ РХТУ, системе управления учебными курсами Moodle, учебно- методическим материалам. Переносная презентационная техника (постоянное хранение в ауд. 350а)	приспособлено

### **Технические средства обучения, служащие для предоставления учебной информации большой аудитории**

Ноутбук ACER с оперативной памятью 504 МБ, жестким диском 1 ГБ; - с возможностью просмотра видеоматериалов и презентаций, с неограниченным доступом в Интернет, электронным образовательным и информационным ресурсам, базе данных электронного каталога Института, системе управления учебными курсами Moodle, учебно-методическим материалам.

- Сканер Epson Perfection 1670 - скорость сканирования (цветн.) ч/б 13 сек (А4, 300dpi); цв. 18 сек (А4, 300dpi);
- Ксерокс Canon FC 210 - копировальный аппарат максимальное разрешение -600x600 dpi, скорость копирования (стр/мин)- 4 стр/мин
- Проектор ACER - портативный, технология 1 x DLP, разрешение 800x600, проекционный коэффициент 1.95 ÷ 1.95 : 1
- Принтер HP LaserJet 1200 - максимальный формат: А4, скорость печати:14 стр/мин (ч/б А4), время выхода первого отпечатка:10 с (ч/б), максимальное разрешение для ч/б печати:1200x1200 dpi
- Экран на треноге Da-line – ширина экрана 1,85 м., высота 1,70 м.

### **Программное обеспечение**

1. Операционная система MS Windows 7 бессрочные права и бессрочная лицензия по подписке Microsoft Imagine Premium, идентификатор подписки: a936248f-3805-4cба-а64f-8c344976ef6d, идентификатор подписчика: ICM-164914

2 MS Office (<https://products.office.com/ru-ru/academic/compare-office-365-education-plans>)

Архиватор 7zip (распространяется под лицензией GNU LGPL license)

Adobe Acrobat Reader - ПО [Acrobat Reader DC](https://acrobat.adobe.com/ru/ru/acrobat/pdf-reader/volume-distribution.html) и мобильное приложение Acrobat Reader являются бесплатными и доступны для корпоративного распространения (<https://acrobat.adobe.com/ru/ru/acrobat/pdf-reader/volume-distribution.html>).

Браузер Mozilla FireFox (распространяется под лицензией Mozilla Public License 2.0 (MPL))

### **Печатные и электронные образовательные и информационные ресурсы:**

В системе Moodle НИ РХТУ по адресу <http://moodle.nirhtu.ru/course/view.php?id=752> (дата обращения 31.08.2017) размещены электронные образовательные ресурсы для освоения дисциплины «Техническая механика»:

1. Учебно-методические материалы
2. Формы учебных материалов
3. Лабораторно-практические работы
4. Расчётные задания

### **Учебно-наглядные пособия:**

Комплекты плакатов к разделам лекционного курса; образцы оборудования.

**АННОТАЦИЯ**  
**рабочей программы дисциплины**  
**Б1.Б.15 Техническая механика**

**1. Общая трудоемкость** (з.е./ час): 5 / 180. Контактная работа 68 час., из них: лекционные 18, лабораторно-практические 16, практические 34. Самостоятельная работа студента 67,3 час. Форма промежуточного контроля: экзамен.

**2. Место дисциплины в структуре образовательной программы**

Дисциплина Б1.Б.15 Техническая механика относится к базовой части блока 1 Дисциплины (модули). Является обязательной для освоения в 4 семестре, на 2 курсе.

Дисциплина базируется на курсах циклов естественнонаучных и общепрофессиональных дисциплин: «Математика», «Физика», «Теоретическая механика», «Электротехническое и конструкционное материаловедение», «Начертательная геометрия. Инженерная и компьютерная графика» и является основой для дисциплины: «Монтаж и наладка систем электроснабжения».

**3. Цель и задачи изучения дисциплины**

Целью освоения дисциплины является формирование следующих компетенций:

- способностью применять соответствующий физико-математический аппарат, методы анализа и моделирования, теоретического и экспериментального исследования при решении профессиональных задач (ОПК-2);

- способностью принимать участие в проектировании объектов профессиональной деятельности в соответствии с техническим заданием и нормативно-технической документацией, соблюдая различные технические, энергоэффективные и экологические требования (ПКД) (ПК-3).

Задачами преподавания дисциплины являются:

- приобретение знаний о типовых деталях и сборочных единицах общего машиностроения, а также об узлах, специфичных для механических устройств, используемых в электроэнергетике, а также о критериях их работоспособности;

- приобретение знаний о правилах и нормах проектирования и конструирования деталей оборудования;

- приобретение и формирование навыков и практических приемов расчета;

- приобретение и формирование навыков выбора наиболее рациональных материалов, форм, размеров и способов изготовления типовых деталей и узлов оборудования.

**4. Содержание дисциплины**

№ раздела	Наименование раздела дисциплины	Содержание раздела
1	Введение. Простые случаи сопротивления	Растяжение-сжатие. Сдвиг, кручение. Изгиб. Внутренние силовые факторы. Напряжения. Деформации. Построение эпюр. Расчеты на прочность и жесткость. Геометрические характеристики сечений.
2	Сложное сопротивление	Напряженно-деформированное состояние и гипотезы прочности. Косой изгиб. Изгиб с кручением. Внецентренное растяжение – сжатие.
3	Устойчивость сжатых стержней	Формула Эйлера для критической силы. Влияние способа закрепления концов стержня на критическую силу. Пределы применимости формулы Эйлера
4	Усталостная прочность материалов	Циклические напряжения. Кривая усталости при симметричном цикле. Предел выносливости. Факторы, влияющие на предел выносливости. Определение коэффициентов запаса прочности.
5	Соединения деталей машин	Сварные соединения. Расчет соединений при постоянных нагрузках. Виды соединений. Типы швов. Расчет соединений при переменных нагрузках. Резьбовые соединения. Особенности работы резьбовых соединений. Виды разрушений и основные расчетные случаи. Особенности расчета резьбовых соединений. Шпоночные соединения. Расчет соединений.
6	Передаточные механизмы. Зубчатые, червячные, ремённые и цепные передачи	Зубчатые передачи. Геометрия и кинематика зубчатых передач. Особенности геометрии конических колес. Усилия в зацеплении, расчет нагрузки. Виды повреждений передач. Расчет на контактную прочность активных поверхностей зубьев. Расчет зубьев на прочность при изгибе. Материалы, термообработка и допускаемые напряжения для зубчатых колес. Червячные передачи. Геометрический расчет передачи. Кинематика и КПД передачи. Расчет на прочность червячных передач. Материалы, допускаемые напряжения и конструкции деталей передачи. Ременные передачи. Ремни и шкивы. Усилия и напряжения в ремне. Кинематика и геометрия передач. Тяговая способность КПД передач. Расчет ременных передач. Цепные передачи. Цепи и звездочки. Кинематика и быстроходность передач. Усилия в передаче. Расчет цепных передач.

7	Валы и оси	Валы и оси. Назначение, классификация, материалы осей и валов Основные критерии работоспособности, этапы расчета: проектный расчет, проверочный расчет. Расчет валов на выносливость, жесткость.
8	Подшипники	Подшипники качения. Классификация. Конструкции. Основные критерии работоспособности. Подбор подшипников и определение их ресурса. Определение эквивалентной нагрузки. Установка, смазка, уплотнение.
9	Муфты	Муфты. Классификация. Основные типы. Подбор и проверочный расчет.
10	Основы конструирования	Детали корпусов. Уплотнения. Смазочные материалы и устройства. Стадии конструирования и расчета. Основы взаимозаменяемости. Единая система допусков и посадок. Ряды предпочтительных чисел. Допуски размеров. Единица допусков квалитетов. Посадки. Шероховатость поверхности, параметры.

### 5. Планируемые результаты обучения по дисциплине, обеспечивающие достижение планируемых результатов освоения образовательной программы

В результате освоения ООП бакалавриата обучающийся должен овладеть следующим результатом обучения по дисциплине:

Код компетенции	Содержание компетенции (результаты освоения ООП)	Перечень планируемых результатов обучения по дисциплине
ОПК-2	- способностью применять соответствующий физико-математический аппарат, методы анализа и моделирования, теоретического и экспериментального исследования при решении профессиональных задач	<b>Знать:</b> - основы расчёта элементов конструкций на статическую прочность и жёсткость при простом и сложном сопротивлении, а также на усталостную прочность; - основные методы исследования напряженно-деформированного состояния в элементах конструкций, методы проектных и проверочных расчетов изделий <b>Уметь:</b> - пользоваться научно-технической и справочной литературой <b>Владеть:</b> - методами проверочных расчетов отдельных узлов и деталей оборудования
ПК-3	- способностью принимать участие в проектировании объектов профессиональной деятельности в соответствии с техническим заданием и нормативно-технической документацией, соблюдая различные технические, энергоэффективные и экологические требования	<b>Знать:</b> - свойства и области применения типовых конструкций деталей и узлов оборудования, - принципы расчета, проектирования и конструирования типовых деталей и узлов оборудования <b>Уметь:</b> - проектировать и конструировать типовые элементы машин, выполнять оценку их прочности и жесткости <b>Владеть:</b> - методами расчета и конструирования работоспособных деталей и узлов с учетом необходимых материалов и наиболее подходящих способов получения заготовок

## Перечень индивидуальных заданий

### 1. Текущий контроль знаний студентов

#### А) Защита лабораторных работ:

#### **Работа № 1. Определение основных механических характеристик материалов (6 часов)**

##### **Вопросы:**

1. Что происходит с поперечными размерами бруса при его растяжении и сжатии? Что называется коэффициентом Пуассона, и какие он имеет значения?
2. В каких координатах строится условная диаграмма растяжения?
3. Что называется пределом пропорциональности, пределом упругости, пределом прочности (временным сопротивлением разрыву)?
4. Что называется физическим и условным пределом текучести? Для каких материалов определяется условный предел текучести?
5. Что называется остаточным относительным удлинением образца и остаточным относительным сужением шейки образца? Какое свойство материала они характеризуют?
6. В каких случаях испытания считаются недействительными?
7. Какие механические характеристики можно определить при сжатии мягкой стали, чугуна и дерева?
8. Чем объясняется бочкообразная форма стального образца при сжатии?
9. Чему равен предел прочности при сжатии стали, чугуна?
10. Какие деформации претерпевает стальной образец при сжатии?
11. Почему разрушение чугунного образца при сжатии происходит по наклонным площадкам?
12. Как разрушается чугунный образец во времени?
13. Что такое анизотропия, и каким параметром она характеризуется?
14. Чему равен коэффициент анизотропии для дерева?
15. Как и почему разрушаются деревянные образцы при сжатии вдоль и поперек волокон?

#### **Работа № 2. Изучение конструкций и определение параметров редукторов (6 часов)**

##### **Вопросы:**

1. Каково назначение редуктора?
2. Как выражается передаточное число зубчатой передачи через числа зубьев и через угловые скорости (частоты вращения) колёс?
3. Как меняется частота вращения и вращающий момент на валах?
4. Как определяется общее передаточное число многоступенчатого редуктора?
5. Из каких соображений производится разбивка передаточного числа между ступенями двухступенчатого трёхосного редуктора?
6. Дайте определение модуля зацепления.
7. Чем обусловлены потери мощности в редукторе?
8. На каком валу мощность наибольшая?
9. Какие типы подшипников применены в редукторе? Как смазываются подшипники?
10. Для чего и как осуществляется смазка зацеплений и подшипников?
11. Для чего и когда ставятся штифты между основанием и крышкой корпуса?
12. Как осуществляется захват редуктора при транспортировке?
13. Каково назначение рёбер в корпусе редуктора?
14. Опишите последовательность сборки редуктора.

#### **Работа № 3. Изучение конструкций подшипников качения (2 часа)**

##### **Вопросы:**

1. Расшифруйте данное условное обозначение подшипника.
2. Укажите достоинства и недостатки подшипников качения по сравнению с подшипниками скольжения.
3. Из каких деталей состоят подшипники качения?
4. Какую функцию выполняет сепаратор?
5. Какие подшипники имеют наибольшее распространение?
6. Особенность сборки шариковых подшипников.
7. В каком подшипнике отсутствует сепаратор?
8. Как классифицируют подшипники по направлению воспринимаемой нагрузки, по конструктивным особенностям и т. д.

9. Какие подшипники не воспринимают осевую нагрузку?
10. Могут ли радиальные шариковые подшипники воспринимать комбинированную (радиальную и осевую) нагрузку?
11. Классы точности подшипников качения.
12. Когда следует применять сферические подшипники?
13. Какие подшипники имеют наибольшую быстроходность?
14. Из каких материалов изготавливают кольца и тела качения подшипников?
15. Из какого материала изготавливают сепараторы?
16. Какая опора называется плавающей, какая фиксирующей?
17. Охарактеризуйте схемы установки подшипников «в распор» и «в растяжку».
18. Какие подшипники нуждаются в регулировке осевого зазора при монтаже?
20. Сравните по грузоподъемности и жесткости данный подшипник с однорядным шариковым подшипником.
21. Какие смазки используют для подшипников качения?

#### **Работа № 4. Изучение конструкций муфт (2 часа)**

##### **Вопросы:**

1. Какие различают муфты по назначению, принципу действия и конструкции?
2. Причины возникновения и виды несоосности валов.
3. Как подбираются муфты?
4. Устройство, принцип работы, достоинства и недостатки втулочной, фланцевой и втулочно-пальцевой муфт.
5. Как выполняют проверочный расчёт фланцевых и втулочно-пальцевых муфт?
6. Конструкция зубчатой компенсирующей самоустанавливающейся муфты.
7. Какие различают виды упругих муфт?
8. Как рассчитывают дисковые, конусные и многодисковые фрикционные муфты?
9. Устройство, классификация и принцип работы предохранительных фрикционных муфт.

##### *Б). Вопросы и задания к контрольным работам:*

###### *Контрольная работа 1:*

1. Построить эпюры внутренних силовых факторов, напряжений и деформаций при растяжении (сжатии), кручении, изгибе. Выполнить расчет на прочность.

###### *Контрольная работа 2:*

1. Расчёт сварного соединения.
2. Расчёт резьбового соединения.
3. Подбор и расчёт шпонки.

###### *Контрольная работа 3:*

1. Кинематический расчёт привода, состоящего из одноступенчатого редуктора и открытой передачи.
2. *Оценивание окончательных результатов изучения дисциплины*

##### *Вопросы к экзамену по курсу «Техническая механика»*

1. Соппротивление материалов. Прочность, жесткость, устойчивость, напряжение, деформация.
2. Соппротивление материалов. Внутренние силовые факторы.
3. Механические свойства материалов. Определение допускаемых напряжений.
4. Механические свойства материалов. Испытание на растяжение.
5. Растяжение. Закон Гука.
6. Растяжение. Расчет на прочность и жесткость.
7. Растяжение: построение эпюр перемещений и определение деформаций.
8. Геометрические характеристики плоских сечений. Связь между моментами инерции относительно параллельных осей.
9. Сдвиг. Закон Гука.
10. Сдвиг. Практический расчет на сдвиг (заклепочное соединение).
11. Кручение: внутренние силовые факторы. Эпюра крутящих моментов.
12. Кручение. Определение касательных напряжений. Эпюра распределения по длине вала и поперечному сечению.
13. Кручение. Расчет на прочность и жесткость.
14. Изгиб. Внутренние силовые факторы.
15. Изгиб. Теорема о связи интенсивности нагрузки, поперечной силы и изгибающего момента (зависимости Журавского).
16. Изгиб. Расчет на прочность по нормальным напряжениям.



17. Изгиб. Касательные напряжения. Полная проверка прочности балки.
18. Изгиб. Деформации: линейные и угловые. Дифференциальное уравнение упругой линии.
19. Изгиб. Деформация. Универсальное уравнение упругой линии.
20. Закон Гука для плоского и объемного напряженного состояния.
21. Эквивалентное напряжение. Гипотезы прочности.
22. Внецентренное растяжение (сжатие). Расчет на прочность.
23. Изгиб с кручением. Расчет на прочность.
24. Продольный изгиб стержня (устойчивость). Формула Эйлера для определения критической силы.
25. Циклы напряжений. Кривая усталости. Предел выносливости.
26. Факторы, влияющие на предел выносливости. Определение коэффициента запаса прочности при симметричном и несимметричном циклах напряжений.
27. Соединения деталей машин. Сварные соединения. Расчет стыковых сварных швов.
28. Сварные соединения. Расчет угловых сварных швов.
29. Резьбовые соединения. Классификация резьб.
30. Резьбовые соединения. Критерии работоспособности. Расчет болтов
31. Шпоночные соединения. Проектирование и проверочный расчет.
32. Передаточная функция механизма. Передаточное отношение. Связь мощности и крутящего момента на ведомом и ведущем звеньях.
33. зубчатые механизмы. Классификация.
34. Геометрия цилиндрической зубчатой передачи.
35. зубчатые передачи. Критерии работоспособности. Основы расчета на прочность.
36. Силы в зацеплении цилиндрической зубчатой передачи.
37. Геометрия конической зубчатой передачи.
38. Силы в зацеплении конической зубчатой передачи.
39. Способы нарезания зубчатых колес. Явление подрезания.
40. Червячные передачи. Назначение. Материалы для изготовления червяка и червячного колеса.
41. Кинематика червячных передач.
42. Силы в зацеплении червячной передачи.
43. Подшипники качения. Конструкция. Классификация.
44. Подшипники качения. Критерии работоспособности. Выбор по динамической грузоподъемности.
45. Подшипники качения. Определение эквивалентной динамической нагрузки. Особенности расчета радиально-упорных подшипников.
46. Валы. Конструкция. Проектный расчет валов. Расчет на жесткость.
47. Валы. Конструкция. Проверочный расчет валов: расчет валов на сопротивление усталости.
48. Ременные передачи. Назначение. Конструкции. Основы расчета.
49. Цепные передачи. Назначение. Конструкции. Основы расчета.
50. Муфты. Назначение. Классификация.
51. Муфты. Конструкция и проверочный расчет фланцевой муфты.
52. Муфты. Конструкция и проверочный расчет втулочно-пальцевой муфты.

МИНИСТЕРСТВО НАУКИ И ВЫСШЕГО ОБРАЗОВАНИЯ  
РОССИЙСКОЙ ФЕДЕРАЦИИ

Новомосковский институт (филиал) федерального государственного бюджетного  
образовательного учреждения высшего образования «Российский химико-  
технологический университет имени Д.И. Менделеева»  
(Новомосковский институт РХТУ им. Д.И. Менделеева)

УТВЕРЖДАЮ  
Директор Новомосковского института  
РХТУ им. Д.И. Менделеева  
Первухин В.Л.  
2021 г.



Рабочая программа дисциплины

Энергоснабжение

Направление подготовки 13.03.02 Электроэнергетика и электротехника

Направленность (профиль) подготовки Электроснабжение

Квалификация (степень) выпускника Бакалавр  
(бакалавр, магистр, дипломированный специалист)

Форма обучения очная


**Разработчик (ки):**

Доцент кафедры «Промышленная теплоэнергетика» НИ РХТУ им. Д.И. Менделеева

к. т. н., доцент  /В.Е.Золотарева/  
(подпись)

Программа рассмотрена и одобрена на заседании кафедры «Промышленная теплоэнергетика»

Протокол № 10 от 30.06.2021 г.


Зав. кафедрой, к. т. н., доцент  / В.Е.Золотарева /

**Эксперт:**

Руководитель ОПОП

к. т. н., доцент  /М.Г. Ошурков/

Рабочая программа согласована с деканом *Энерго-механического* факультета

Декан факультета, д. т. н., профессор  /В.М. Логачёва/

« 30 » 06 2021 г.

Рабочая программа согласована с руководителем учебно-методического управления Новомосковского института РХТУ им. Д.И. Менделеева.

Руководитель, д. х. н.,  
профессор



/Н.Ф. Кизим/

« 30 » 06 2021 г.

## 1. ОБЩИЕ ПОЛОЖЕНИЯ

### Нормативные документы, используемые при разработке основной образовательной программы

Нормативную правовую базу разработки рабочей программы дисциплины составляют:

Федеральный закон от 29 декабря 2012 года № 273-ФЗ «Об образовании в Российской Федерации» (с учетом дополнений и изменений);

«Порядок организации и осуществления образовательной деятельности по образовательным программам высшего образования — программам бакалавриата, программам специалитета, программам магистратуры», утвержденный приказом Министерства образования и науки РФ от 05.04.2017 N 301;

Федеральный государственный образовательный стандарт высшего образования (ФГОС ВО) (ФГОС-3++) по направлению подготовки 13.03.02 Электроэнергетика и электротехника, утвержденный приказом Министерства образования и науки Российской Федерации от 28.02.2018 г. N 144 (Зарегистрировано в Минюсте России 22.03.2018 г. N 50467) (далее – стандарт);

Нормативно-методические документы Минобрнауки России;

Устав ФГБОУ ВО РХТУ им. Д.И. Менделеева;

Положение о Новомосковском институте (филиале) РХТУ им. Д.И. Менделеева.

Локальные акты Новомосковского института (филиала) РХТУ им. Д.И. Менделеева (далее Институт).

### Область применения программы

Дисциплина реализуется в рамках дисциплин обязательной части блока 1 основной профессиональной образовательной программы по направлению подготовки 13.03.02 Электроэнергетика и электротехника, направленность (профиль) Электроснабжение (уровень бакалавриата), соответствующей требованиям ФГОС ВО 13.03.02 Электроэнергетика и электротехника, утвержденный приказом Министерства образования и науки Российской Федерации от 28.02.2018 г. N 144 (Зарегистрировано в Минюсте России 22.03.2018 г. N 50467).

## 2. ЦЕЛЬ ОСВОЕНИЯ УЧЕБНОЙ ДИСЦИПЛИНЫ

Целью освоения дисциплины является обеспечение базовой подготовки студентов в области снабжения тепловой энергией производственных и жилищно-коммунальных потребителей.

Задачами преподавания дисциплины являются:

- освоение студентами методов определения расчётных и текущих потребностей промышленных и коммунальных потребителей в горячей воде и паре для проведения технологических процессов и обеспечения жизнедеятельности человека;
- формирование у студентов представления о принципах построения систем теплоснабжения;
- выработка навыков в выборе наиболее подходящих источников теплоты для удовлетворения нужд промышленных и коммунальных потребителей.

## 3. МЕСТО ДИСЦИПЛИНЫ В СТРУКТУРЕ ООП

Дисциплина «Энергоснабжение» относится к обязательной части блока 1 Дисциплины (модули). Является обязательной для освоения в 5 семестре на 3 курсе.

Дисциплина базируется на курсах циклов естественнонаучных и общепрофессиональных дисциплин: Физика, Математика, Химия, Прикладная информатика, Электротехническое и конструкционное материаловедение, Теоретические основы электротехники, Общая энергетика.

## 4. ПЛАНИРУЕМЫЕ РЕЗУЛЬТАТЫ ОБУЧЕНИЯ ПО ДИСЦИПЛИНЕ, ОБЕСПЕЧИВАЮЩИЕ ДОСТИЖЕНИЕ ПЛАНИРУЕМЫХ РЕЗУЛЬТАТОВ ОСВОЕНИЯ ОБРАЗОВАТЕЛЬНОЙ ПРОГРАММЫ

Изучение дисциплины направлено на формирование следующих универсальных и общепрофессиональных компетенций:

Категория компетенций	Код и наименование компетенции	Код и наименование индикатора достижения компетенции
<b>Универсальные компетенции</b>		
Разработка и реализация проектов	<b>УК-2</b> Способен определять круг задач в рамках поставленной цели и выбирать оптимальные способы их решения, исходя из действующих правовых норм, имеющихся ресурсов и ограничений	<b>УК-2.2</b> Выбирает оптимальный способ решения задач, учитывая действующие правовые нормы и имеющиеся условия, ресурсы и ограничения
Самоорганизация и саморазвитие (в том числе здоровьесбережение)	<b>УК-6</b> Способен управлять своим временем, выстраивать и реализовывать траекторию саморазвития на основе принципов образования в течение всей жизни	<b>УК-6.1</b> Эффективно планирует собственное время; <b>УК-6.2</b> Планирует траекторию своего профессионального развития и предпринимает шаги по её реализации.

В результате изучения дисциплины студент должен:

**Знать:**

- основы физических процессов в системах теплоснабжения, структуру и состав системы теплоснабжения промышленных предприятий; расчётные и предельные параметры режима потребления теплоносителя, способы регулирования отпускаемого тепла;

- принципы работы и виды оборудования, используемого для выработки тепловой и электрической энергии в котельных и на электростанциях, с учетом отечественного и зарубежного опыта с использованием информационных, компьютерных и сетевых технологий;

- методы расчета основных физических процессов в системах теплоснабжения, структуру и состав системы теплоснабжения промышленных предприятий; расчётные и предельные параметры режима потребления теплоносителя, способы регулирования отпускаемого тепла;

- основное оборудование источников и систем парового, водяного и воздушного отопления, тепловых сетей и подстанций;

- требования к оформлению документов (ЕСКД, ЕСПД, ЕСТД).

**Уметь:**

- эффективно планировать собственное время, планировать траекторию своего профессионального развития и предпринимать шаги по её реализации;

- ставить цель, намечать путь и выполнять обработку и анализ информации из различных источников при изучении работы систем энергоснабжения;

- обосновывать технические решения при анализе и расчете рациональных энергетических систем, обеспечивающих комфортные условия жизнедеятельности человека; работать со справочной литературой, с ЕСКД, ЕСПД, ЕСТД, в том числе ГОСТ, СНиП, СП, ПБ, РД и другими нормативными документами;

- выполнять чертежи простых объектов.

**Владеть:**

- способностью самостоятельно анализировать и воспринимать информацию;

- навыками использования различных информационных, компьютерных и сетевых технологий при изучении принципов работы оборудования, вырабатывающего тепловую и электрическую энергию; систем энергоснабжения);

- навыками выбора оптимального способа решения задач энергоснабжения, учитывая действующие правовые нормы и имеющиеся условия, ресурсы и ограничения;

- способностью на основе полученных знаний проводить обоснование принятых проектных решений при проектировании источников и систем энергоснабжения.

**5. СТРУКТУРА И СОДЕРЖАНИЕ ДИСЦИПЛИНЫ****5.1. Объем дисциплины и виды учебной работы**

Общая трудоемкость дисциплины составляет **72** час или **2** зачетных единиц (з.е). 1 з.е. равна 36 академическим часам

Вид учебной работы	Всего, ак.час.	Семестры
		ак.час
		5
<b>Контактная работа обучающихся с педагогическими работниками (всего)</b>	<b>36</b>	<b>36</b>
<b>Контактная работа аудиторная</b>	<b>36</b>	<b>36</b>
В том числе:		
Лекции	18	18
Практические занятия (ПЗ)	18	18
Лабораторные работы (ЛР)	-	-
Вид аттестации (зачет)	-	-
<b>Самостоятельная работа (всего):</b>	<b>36</b>	<b>36</b>
<b>Контактная самостоятельная работа</b> (групповые консультации и индивидуальная работа обучающихся с педагогическим работником)	0,9	0,9
<b>Другие виды самостоятельной работы</b>	35,1	35,1
Курсовая работа	27	27
Проработка лекционного материала	3,1	3,1
Подготовка к лабораторным занятиям	-	-
Подготовка к практическим занятиям	3	3
Подготовка к контрольному тестированию	2	2
<b>Контроль</b>	-	-
<b>Общая трудоемкость</b>	<b>час.</b>	<b>72</b>
	<b>з.е.</b>	<b>2</b>

**5.2. Разделы (модули) дисциплины, виды занятий и формируемые компетенции****Семестр 5**

№	Наименование	Лекции	Занятия семи-	Экза-	СРС*	Кон	Всего	Фор-	Код формируемой
---	--------------	--------	---------------	-------	------	-----	-------	------	-----------------

раз-де-ла/те-мы	темы (раздела) дисциплины	час.	нарского типа		мен, кон-сультация, час	час.	тро-ль	час.	мы те-ку-щего кон-троля **	компетенции
			Практ. заня-тия час.	Лаб. заня-тия час.						
1.	Источники тепловой энергии	2	2	-		27	-	31	УО	УК-1; УК-6;
2.	Классификация систем теплоснабжения	2	1	-		1	-	4	КТ	УК-1; УК-6;
3.	Типы систем теплоснабжения	4	1	-		1	-	6	КТ	УК-1; УК-6;
4.	Виды тепловых нагрузок. Графики расхода энергии	3	4	-		2	-	9	КТ	УК-1; УК-6;
5.	Регулирование тепловой нагрузки	3	6	-		1	-	10	КТ	УК-1; УК-6;
6.	Гидравлический расчет тепловой сети. Оборудование тепловых сетей	4	4	-		4	-	12	КТ	УК-1; УК-6;
	Вид аттестации (Зачет)				-		-	-		УК-1; УК-6;
	Всего	18	18	-	-	36	-	72		-

\* СРС – самостоятельная работа студента

\*\* УО - устный опрос, КТ – контрольное тестирование

### 5.3. Содержание дисциплины

№ п/п	Наименование раздела дисциплины	Содержание раздела
	5 семестр	
1	Источники тепловой энергии	Классификация источников тепловой энергии. Принципиальные тепловые схемы ТЭЦ, паровых и водогрейных котельных.
2	Классификация систем теплоснабжения	Классификация систем теплоснабжения. Виды и характеристики теплоносителей, используемых в системах теплоснабжения.
3	Типы систем теплоснабжения	Сравнительные характеристики водяных, паровых и воздушных систем отопления. Закрытые и открытые водяные системы теплоснабжения
4	Виды тепловых нагрузок. Графики расхода энергии	Сезонные и круглогодичные тепловые нагрузки. Графики расхода энергии. Годовые графики тепловых нагрузок по продолжительности (график Россандера)
5	Регулирование тепловой нагрузки	Задачи и виды регулирования тепловой нагрузки. Регулирование закрытых и открытых систем теплоснабжения. Расчет и построение температурных графиков
6	Гидравлический расчет тепловой сети. Оборудование тепловых сетей	Гидравлический расчет тепловой сети (основные закономерности). Методика гидравлического расчета трубопроводов. Распределение давлений в тепловых сетях (пьезометрический график). Влияние давления в тепловой сети на присоединение абонентских систем. Оборудование тепловых сетей. Насосы, применяемые в системах теплоснабжения. Гидравлические режимы тепловых сетей

### 5.4. Тематический план практических занятий

2	№ раздела дисциплины	Тематика практических занятий (семинаров)	Трудоемкость, час.	Формы текущего контроля	Код формируемой компетенции
1.	1-6	Контрольная работа (тестирование)	2	КТ	УК-1; УК-6;
2.	4	Определение тепловых нагрузок жилого поселка	2	Уо	УК-1; УК-6;
3.	4	Определение тепловых нагрузок промышленного предприятия	2	УО	УК-1; УК-6;
4.	5	Расчет и построение чисто отопительного температурного графика	2	УО	УК-1; УК-6;

5.	5	Расчет и построение повышенного температурного графика	2	УО	УК-1; УК-6;
6.	5	Расчет и построение скорректированного температурного графика	2	УО	УК-1; УК-6;
7.	6	Гидравлический расчет водяной тепловой сети. Построение пьезометрического графика	2	УО	УК-1; УК-6;
8.	6	Расчет паровой сети. Построение графика давлений	2	УО	УК-1; УК-6;
9.	1-6	Зачетное занятие	2	УО	УК-1; УК-6;

### 5.5. Тематический план лабораторных работ

*Лабораторные работы не предусмотрены учебным планом*

### 5.6 Тематика курсовых проектов (работ), расчетно-графических работ, рефератов и других видов СРС

Самостоятельная работа	Тематика курсовых проектов (работ), расчетно-графических работ, рефератов и др.	Код формируемой компетенции
Курсовой проект (работа)	Расчет тепловой схемы котельной	УК-1; УК-6;
Расчетно-графические задания	Не предусмотрены	
Реферат	Не предусмотрен	
Индивидуальное расчетное задание	Не предусмотрено	УК-1; УК-6;
Подготовка к практическим занятиям	Определена тематикой практических занятий	УК-1; УК-6;
Подготовка к лабораторным работам	Не предусмотрены	-
Подготовка презентации и доклада по теме реферата.	Не предусмотрен	-
Подготовка к тестированию и контрольным работам	КТ (разделы 1-6)	УК-1; УК-6;

### 5.7. Внеаудиторная СРС

Внеаудиторная СРС направлена на: проработку лекционного материала; подготовку к практическим занятиям; подготовку к контрольному тестированию; выполнение курсовой работы.

Перечень заданий на курсовую работу приведен в Приложении 2.

## 6. ОЦЕНОЧНЫЕ МАТЕРИАЛЫ

### Текущий контроль успеваемости, обеспечивающий оценивание хода освоения дисциплины

Для оценивания результатов обучения в виде знаний текущий контроль организуется в формах:

- краткого опроса обучающихся (фронтальная беседа) по важнейшим вопросам пройденной темы с целью установления связи нового материала с ранее изученным;
- выполнения контрольных работ по пройденному материалу;

Для оценивания результатов обучения в виде умений и навыков (владений) текущий контроль организуется в формах:

– проверки индивидуальных заданий (решения простых и/или сложных практико-ориентированных заданий); простые задания используются для оценки умений. Они представляют собой задачи в одно или два действия. Сложные задания используются для оценки навыков. Они представляют собой усложненные расчеты тех параметров, которые рассчитывались в контрольных работах, но в расширенном виде;

– проверки подготовки необходимых данных для расчета одного или нескольких параметров, определяемых в лабораторных работах, но в условиях, отличных от заданных ранее;

Отдельно оцениваются личностные качества студента (аккуратность, исполнительность, инициативность) – работа у доски, своевременная защита отчетов к лабораторным работам и письменных индивидуальных заданий.

Критерии для оценивания устного опроса

Оценка «отлично» выставляется в случае, если студент свободно оперирует приобретенными знаниями, умениями, применяет их в ситуациях повышенной сложности.

Оценка «хорошо» выставляется в случае, если студент оперирует приобретенными знаниями, умениями, применяет их в стандартных ситуациях, но допускает незначительные ошибки, неточности, затруднения при аналитических операциях, переносе знаний и умений на новые, нестандартные ситуации.

Оценка «удовлетворительно» выставляется в случае, если студент допускает существенные ошибки, проявляет отсутствие знаний, умений, по отдельным темам (не более 33%), испытывает значительные затруднения при оперировании знаниями и умениями при их переносе на новые ситуации.

Оценка «неудовлетворительно» выставляется в случае, если студент демонстрирует полное отсутствие или явную недостаточность (менее 33%) знаний, умений в соответствии с планируемыми результатами обучения.

### Промежуточная аттестация обучающихся

Промежуточная аттестация обучающихся – оценивание окончательных результатов обучения по дисциплине. Промежуточная аттестация осуществляется в форме зачета.

Результаты текущей и промежуточной аттестации каждого обучающегося по дисциплине фиксируются в электронной информационно-образовательной среде Института в соответствии с требованиями Положения об электронной информационно-образовательной среде Новомосковского института (филиала) федерального государственного бюд-

### 6.1 Система оценивания результатов промежуточной аттестации и критерии выставления оценок

#### Описание показателей и критериев оценивания сформированности части компетенции по дисциплине

Код и наименование компетенций	Этапы формирования компетенций	Показатели оценивания	Критерии оценивания (код и наименование индикатора достижения компетенции)
<b>УК-2</b> Способен определять круг задач в рамках поставленной цели и выбирать оптимальные способы их решения, исходя из действующих правовых норм, имеющихся ресурсов и ограничений <b>УК-6</b> Способен управлять своим временем, выстраивать и реализовывать траекторию саморазвития на основе принципов образования	Формирование знаний	Сформированность знаний (полнота, глубина, осознанность)	<b>Знать:</b> - Демонстрирует знание требований к оформлению документов (ЕСКД, ЕСПД, ЕСТД) и умение выполнять чертежи простых объектов
	Формирование умений	Сформированность умений (прочность, последовательность, правильность, результативность, рефлексивность)	<b>Уметь:</b> - Эффективно планирует собственное время ( <b>УК-6.1</b> ); - Планирует траекторию своего профессионального развития и предпринимает шаги по её реализации ( <b>УК-6.2</b> ).
	Формирование навыков и (или) опыта деятельности	Сформированность навыков и (или) опыта деятельности (качественность, скорость, автоматизм, редуцированность действий)	<b>Владеть:</b> - Выбирает оптимальный способ решения задач, учитывая действующие правовые нормы и имеющиеся условия, ресурсы и ограничения ( <b>УК-2.2</b> );

### 6.2. Цель контроля, вид контроля и условия достижения цели контроля

Цель контроля	Постановка задания	Вид контроля	Условие достижения цели контроля
Выявление уровня знаний, умений, овладения навыками по дисциплине	Задания ставятся в соответствии с алгоритмом действий, лежащих в основе знаний, умения, овладения навыками	Текущий Оценивание окончательных результатов изучения дисциплины, обеспечивающих достижение планируемых результатов освоения образовательной программы	Цель контроля может быть достигнута только в ходе выполнения и защиты обучающимися лабораторных работ, контрольных работ, индивидуального задания, сдачи экзаменов

#### Пример задания для оценки уровня сформированности части компетенции по дисциплине

*Курсовая работа: Расчет тепловой схемы котельной (паровая котельная) включает расчет тепловой нагрузки, выбор паровых котлов, выбор и поверочный расчет пароводяных и водоводяных подогревателей. (УК-2.2; УК-6.1; УК-6.2);*

### 6.3. Шкала оценки и критерии уровня сформированности компетенций по дисциплине при текущей аттестации

Код и наименование общепрофессиональной компетенции	Показатели текущего контроля	Уровень формирования индикатора достижения компетенции		
		высокий	пороговый	не освоена
<b>УК-2</b> Способен определять круг задач в рамках поставленной цели и выбирать оптимальные способы их решения, исходя из действующих правовых норм, имеющихся ресурсов и ограничений <b>УК-6</b> Способен управлять своим временем, выстраивать и реализовывать траекторию саморазвития на основе принципов образования	Выполнение лабораторных работ	В полном объеме с оценкой отлично, хорошо.	В полном объеме с оценкой удовлетворительно	Не выполнены в полном объеме
	Работа на практических занятиях	Активная, с оценкой отлично, хорошо	С оценкой удовлетворительно	Не участвовал
	Выполнение контрольных работ	Отлично, хорошо	Удовлетворительно	Не выполнены в полном объеме
	Тестирование	Отлично, хорошо	Удовлетворительно	Неудовлетворительно
	Уровень использования дополнительной литературы	Без помощи преподавателя	По указанию преподавателя	С помощью преподавателя



### Критерии оценивания

Оценка «зачтено» («отлично») выставляется в случае, если студент демонстрирует полное соответствие знаний, умений, навыков приведенным в таблицах показателям, оперирует приобретенными знаниями, умениями, применяет их в ситуациях повышенной сложности.

Оценка «зачтено» («хорошо») выставляется в случае, если студент демонстрирует частичное соответствие знаний, умений, навыков приведенным в таблицах показателям: основные знания, умения освоены, но допускаются незначительные ошибки, неточности, затруднения при аналитических операциях, переносе знаний и умений на новые, нестандартные ситуации.

Оценка «зачтено» («удовлетворительно») выставляется в случае, если студент демонстрирует неполное соответствие знаний, умений, навыков приведенным в таблицах показателям: в ходе контрольных мероприятий студент показывает владение менее 50% приведенных показателей, допускаются значительные ошибки, проявляется отсутствие знаний, умений, навыков по ряду показателей, студент испытывает значительные затруднения при оперировании знаниями и умениями при их переносе на новые ситуации.

Оценка «незачтено» («неудовлетворительно») выставляется в случае, если студент демонстрирует полное отсутствие или явную недостаточность (менее 33%) знаний, умений, навыков в соответствии с планируемыми результатами обучения.

### 6.4. Шкала оценивания уровня сформированности компетенций при промежуточной аттестации обучающихся по дисциплине

	Показатели оценки и результаты освоения РП	Уровень сформированности индикатора достижения компетенции			
		высокий		пороговый	не освоена
		оценка «зачтено»	оценка «зачтено»	оценка «зачтено»	оценка «незачтено»
Компетенция	<ol style="list-style-type: none"> <li>1. Уровень усвоения материала, предусмотренного программой.</li> <li>2. Уровень выполнения заданий, предусмотренных программой.</li> <li>3. Уровень изложения (культура речи, аргументированность, уверенность).</li> <li>4. Уровень использования справочной литературы.</li> <li>5. Уровень раскрытия причинно-следственных связей.</li> <li>6. Ответы на вопросы: полнота, аргументированность, убежденность.</li> <li>7. Ответственное отношение к работе, стремление к достижению высоких результатов, готовность к дискуссии.</li> </ol>	Демонстрирует полное понимание проблемы. Речь грамотная, изложение уверенное, аргументированное. Все требования, предъявляемые к заданию выполнены	Демонстрирует частичное понимание проблемы. Большинство требований, предъявляемых к заданию выполнены.	Демонстрирует частичное понимание проблемы. В основном требования, предъявляемые к заданию, выполнены.	Демонстрирует небольшое понимание проблемы. Многие требования, предъявляемые к заданию не выполнены
<p><b>УК-2</b> Способен определять круг задач в рамках поставленной цели и выбирать оптимальные способы их решения, исходя из действующих правовых норм, имеющихся ресурсов и ограничений</p> <p><b>УК-6</b> Способен управлять своим временем, выстраивать и реализовывать траекторию саморазвития на основе принципов образования</p>	<p>Студент должен:</p> <p><b>Знать:</b></p> <ul style="list-style-type: none"> <li>- Демонстрирует знание требований к оформлению документов (ЕСКД, ЕСПД, ЕСТД) и умение выполнять чертежи простых объектов</li> </ul> <p><b>Уметь:</b></p> <ul style="list-style-type: none"> <li>- Эффективно планирует собственное время (<b>УК-6.1</b>);</li> <li>- Планирует траекторию своего профессионального развития и предпринимает шаги по её реализации (<b>УК-6.2</b>).</li> </ul> <p><b>Владеть:</b></p> <ul style="list-style-type: none"> <li>- Выбирает оптимальный способ решения задач, учитывая действующие правовые нормы и имеющиеся условия, ресурсы и ограничения (<b>УК-2.2</b>);</li> <li>- Применяет средства информационных технологий для поиска, хранения, обработки, анализа и представления информации</li> </ul>	<p>Полные ответы на все теоретические вопросы билета.</p> <p>Необходимые практические навыки работы с освоённым материалом сформированы в полном объеме</p>	<p>Ответы по существу на все теоретические вопросы билета.</p> <p>Необходимые практические навыки работы с освоённым материалом сформированы частично в большем объеме</p>	<p>Ответы по существу на все теоретические вопросы билета, пробелы в знаниях не носят существенного характера</p> <p>Необходимые практические навыки работы с освоённым материалом сформированы частично</p>	<p>Ответы менее чем на половину теоретических вопросов билета.</p> <p>Необходимые практические навыки работы с освоённым материалом не сформированы</p>

### 6.5. Оценочные материалы для текущего контроля

Ниже представлены примеры вопросов, заданий для текущего контроля успеваемости и оценивании промежуточных и окончательных результатов изучения дисциплины. Полный текст всех контрольных вопросов, заданий, билетов, тестов приведен в Приложении 2.

#### Примеры контрольной работы (теста)

**Что понимается под расчетным значением наружной температуры для отопления  $t_o$ , °С согласно СНиП 23-01-99 «Строительная климатология»?**

- 1 Средняя температура наружного воздуха за любой интервал отопительного периода.
- 2 Средняя температура наружного воздуха за период от начала отопительного периода.
- 3 Средняя температура наружного воздуха за наиболее холодных пятидневок в данном населенном пункте взятых из 8-ми холодных зим за 50-летний период.
- 4 Абсолютная минимальная температура, которая отмечается один раз в несколько лет.

**Каково значение расчетной наружной температуры отопления  $t_{н.о}$  для г. Тулы согласно СНиП 23-01-99 «Строительная климатология»?**

- 1 - 27
- 2 +18
- 3 - 3
- 4 - 30

**Для промышленных предприятий при наличии внутренних тепловыделений продолжительность работы системы отопления принимается:**

- 1 Меньше продолжительности отопительного периода
- 2 Больше продолжительности отопительного периода
- 3 Равно продолжительности отопительного периода
- 4 Определяется продолжительностью отопительного периода

**В районах с более низкой расчетной температурой наружного воздуха для отопления  $t_o$ , °С необходимо обеспечить:**

- 1 Наиболее продолжительный расчетный отопительный период
- 2 Более низкие тарифы на энергоносители и топливо
- 3 Более низкую расчетную внутреннюю температуру отапливаемых помещений
- 4 Более низкие значения коэффициентов теплопередачи наружных ограждений

**Годовой график продолжительности сезонной тепловой нагрузки отображает:**

- 1 Годовой расход теплоты на отопление жилых и общественных зданий
- 2 Зависимости расходов теплоты на отопление и вентиляцию от наружной температуры
- 3 Зависимость расхода теплоты на ГВС от продолжительности отопительного периода
- 4 Зависимость расхода теплоты на вентиляцию от продолжительности отопительного периода

**Площадь, ограниченная осями координат и графиком продолжительности суммарной нагрузки  $Q$  равна:**

- 1 Годовой выработке теплоты источником теплоснабжения района
- 2 Продолжительности отопительного периода
- 3 Годовому потреблению теплоты потребителями района теплоснабжения
- 4 Годовому расходу топлива на источнике тепловой энергии

**В системах централизованного теплоснабжения источник теплоты и теплоприемники потребителей:**

- 1 Обеспечиваются теплом от отдельного источника
- 2 Совмещены в одном агрегате
- 3 Осуществляют передачу теплоты без промежуточного звена – тепловой сети
- 4 Размещены раздельно, теплота от источника передается по тепловым сетям

**Форма промежуточной аттестации - зачет, форма билета:**

*Утверждаю*

Зав. кафедрой

\_\_\_\_\_ *подпись (Ф.И.О)*

Российский химико-технологический университет  
имени Д.И. Менделеева  
Новомосковский институт (филиал)  
Направление подготовки бакалавров  
13.03.02 Электроэнергетика и электротехника  
Направленность Электроснабжение  
Кафедра Промышленная теплоэнергетика

## Энергоснабжение

### Билет № 1

- 1.
- 2.
- 3.

.....  
Лектор, к.т.н., доцент \_\_\_\_\_ (Фамилия И.О)

#### Пример билета (оценивание окончательных результатов изучения дисциплины – зачет):

##### Билет № 1

1. Классификация систем теплоснабжения.
2. Годовые графики тепловых нагрузок по продолжительности (график Россандера).

##### Билет № 4

1. Принципиальные тепловые схемы ТЭЦ на органическом топливе, оборудованных турбинами марки ПТ и Т.
2. Регулирование закрытых систем теплоснабжения. Расчет и построение повышенного температурного графика.

##### Билет № 8

1. Сравнительные характеристики воздушных систем отопления.
2. Распределение давлений в тепловых сетях. Пьезометрический график

Полный перечень вопросов приведен в приложении 2

#### Критерии оценивания и шкала оценок по заданиям билета

Оценка «зачтено» («отлично») выставляется в случае, если студент отвечает на все задания билета, свободно оперирует приобретенными знаниями, умениями, применяет их в ситуациях повышенной сложности.

Оценка «зачтено» («хорошо») выставляется в случае, если студент оперирует приобретенными знаниями, умениями, применяет их в стандартных ситуациях, но допускает незначительные ошибки, неточности, затруднения при аналитических операциях, переносе знаний и умений на новые, нестандартные ситуации.

Оценка «зачтено» («удовлетворительно») выставляется в случае, если студент допускает существенные ошибки, проявляет отсутствие знаний, умений, по отдельным темам (не более 33%), испытывает значительные затруднения при оперировании знаниями и умениями при их переносе на новые ситуации.

Оценка «незачтено» («неудовлетворительно») выставляется в случае, если студент демонстрирует полное отсутствие или явную недостаточность (менее 33%) знаний, умений в соответствии с планируемыми результатами обучения.

#### Вопросы для устного опроса

##### Тема 1. Источники тепловой энергии

1. Как классифицируются источники теплоснабжения?
2. С какой целью на ТЭЦ устанавливаются турбины марки ПТ?
3. С какой целью в схемах водогрейных котельных предусмотрена линия перепуска?

##### Тема 3. Типы систем теплоснабжения

1. Какие виды теплоносителя применяются для транспорта тепловой энергии?
2. Какой теплоноситель целесообразно применять для транспортировки тепла на большие расстояния?
3. Какие требования предъявляются к качеству воды в открытых тепловых сетях?

##### Тема 6. Гидравлический расчет тепловой сети. Оборудование тепловых сетей

1. С какой целью строится пьезометрический график?
2. Как определяется напор сетевых насосов по пьезометрическому графику?
3. Как подключить к тепловой сети здание, если на пьезометрическом графике линия «обратки» пересекает это здание?

#### 7. МЕТОДИЧЕСКИЕ УКАЗАНИЯ ПО ОСВОЕНИЮ ДИСЦИПЛИНЫ

Организация образовательного процесса регламентируется учебным планом и расписанием учебных занятий. Язык обучения (преподавания) — русский. Для всех видов аудиторных занятий «час» устанавливается продолжительностью 45 минут. Зачетная единица составляет 36 академических часов. Через каждые 45 мин контактной работы делается перерыв продолжительностью 5 мин, а после двух часов контактной работы делается перерыв продолжительностью 10 мин.

Сетевая форма реализации программы дисциплины не используется.

Обучающийся имеет право на зачет результатов обучения по дисциплине, если она освоена им при получении среднего профессионального образования и (или) высшего образования, а также дополнительного образования (при наличии) (далее - зачет результатов обучения). Зачтенные результаты обучения учитываются в качестве результатов промежуточной аттестации. Зачет результатов обучения осуществляется в порядке и формах, установленных локальным актом НИ РХТУ – Порядок и формы зачета результатов обучения по отдельным дисциплинам (модулям) и практикам, осво-

енным обучающимся, при реализации образовательных программ высшего образования - программам бакалавриата, программам специалитета в Новомосковском институте (филиале) федерального государственного бюджетного образовательного учреждения высшего образования «Российский химико-технологический университет имени Д.И. Менделеева»

### **7.1. Образовательные технологии**

Учебный процесс при преподавании дисциплины основывается на использовании традиционных, инновационных и информационных образовательных технологий. Традиционные образовательные технологии представлены лекциями и семинарскими (практическими) занятиями. Инновационные образовательные технологии используются в виде применения активных и интерактивных форм проведения занятий. Информационные образовательные технологии реализуются путем активизации самостоятельной работы студентов в информационной образовательной среде. При проведении учебных занятий обеспечивается развитие у обучающихся навыков командной работы, межличностной коммуникации, принятия решений, лидерских качеств, в том числе с учетом региональных особенностей профессиональной деятельности выпускников и потребностей работодателей.

### **7.2. Лекции**

Лекционный курс предполагает систематизированное изложение основных вопросов содержания дисциплины.

На первой лекции лектор обязан предупредить студентов, применительно к какому базовому учебнику (учебникам, учебным пособиям) будет прочитан курс.

Лекционный курс обеспечивает более глубокое понимание учебных вопросов при значительно меньшей затрате времени, чем это требуется среднестатистическому студенту на самостоятельное изучение материала.

### **7.3. Занятия семинарского типа**

Семинарские (практические) занятия представляют собой детализацию лекционного теоретического материала, направлены на отработку навыков, проводятся в целях закрепления курса и охватывают все основные разделы дисциплины.

Основной формой проведения практических занятий является обсуждение наиболее проблемных и сложных вопросов по отдельным темам, а также решение задач и разбор примеров и ситуаций при контактной работе. В обязанности преподавателя входят: оказание методической помощи и консультирование студентов по соответствующим темам курса, ответы на вопросы, управление процессом решения задач.

Активность на практических занятиях оценивается по следующим критериям:

- ответы на вопросы, предлагаемые преподавателем;
- участие в дискуссиях;
- выполнение заданий (решение задач);

Оценивание практических заданий входит в оценку.

### **7.4. Лабораторные работы**

Выполнение лабораторных работ не предусмотрено учебным планом.

### **7.5. Самостоятельная работа студента**

Для успешного усвоения дисциплины необходимо не только посещать аудиторные занятия, но и вести активную самостоятельную работу. При самостоятельной проработке курса обучающиеся должны:

- повторить законспектированный на лекционном занятии материал и дополнить его с учетом рекомендованной по данной теме литературы;
- изучить рекомендованную основную и дополнительную литературу, составлять тезисы, аннотации и конспекты наиболее важных моментов;
- самостоятельно выполнить курсовую работу;
- использовать для самопроверки материала оценочные средства.

Выполнение курсовой работы оцениваются по следующим критериям:

- правильность выполнения работы;
- самостоятельность в выполнении задания и умение пользоваться информационной средой;
- аккуратность в оформлении работы;
- использование специальной литературы;
- своевременная сдача выполненной работы (указывается преподавателем).

### **7.6. Методические рекомендации для преподавателей**

#### **Основные принципы обучения**

1. Цель обучения – развить мышление, выработать мировоззрение; познакомить с идеями и методами науки; научить применять принципы и законы для решения простых и нестандартных задач.

2. Обучение должно органически сочетаться с воспитанием. Нужно развивать в студентах волевые качества и трудолюбие. Ненавязчиво, к месту прививать элементы культуры поведения. В частности, преподаватель должен личным примером воспитывать в студентах пунктуальность и уважение к чужому времени.

3. Обучение должно быть не пассивным (сообщим студентам некоторый объем информации, расскажем, как решаются те или иные задачи), а активным. Нужно строить обучение так, чтобы в овладении материалом основную роль играла память логическая, а не формальная. Запоминание должно достигаться через глубокое понимание.

4. Одно из важнейших условий успешного обучения – умение организовать работу студентов.

5. Отношение преподавателя к студентам должно носить характер доброжелательной требовательности. Для стимулирования работы студентов нужно использовать поощрение, одобрение, похвалу, но не порицание (порицание может применяться лишь как исключение). Преподаватель должен быть для студентов доступным.

6. Необходим регулярный контроль работы студентов. Правильно поставленный, он помогает им организовать систематические занятия, а преподавателю достичь высоких результатов в обучении.

7. Важнейшей задачей преподавателей, ведущих занятия по дисциплине, является выработка у студентов осознания необходимости и полезности знания дисциплины как теоретической и практической основы для изучения профильных дисциплин.

8. С целью более эффективного усвоения студентами материала данной дисциплины рекомендуется при проведении лекционных, практических и лабораторных занятий использовать современные технические средства обучения, а именно презентации лекций, наглядные пособия в виде структурных схем,

9. Для более глубокого изучения предмета и подготовки ряда вопросов (тем) для самостоятельного изучения по разделам дисциплины преподаватель предоставляет студентам необходимую информацию о использовании учебно-методического обеспечения: учебниках, учебных пособиях, сборниках примеров и задач и описание лабораторных работ, наличии Интернет-ресурсов.

При текущем контроле рекомендуется использовать контрольные работы.

10. Цель лекции – формирование у студентов ориентировочной основы для последующего усвоения материала методом самостоятельной работы. Содержание лекции должно отвечать следующим дидактическим требованиям:

- изложение материала от простого к сложному, от известного к неизвестному;
- логичность, четкость и ясность в изложении материала;
- возможность проблемного изложения, дискуссии, диалога с целью активизации деятельности студентов;
- опора смысловой части лекции на подлинные факты, события, явления, статистические данные;
- тесная связь теоретических положений и выводов с практикой и будущей профессиональной деятельностью студентов.

Преподаватель, читающий лекционные курсы, должен знать существующие в педагогической практике варианты лекций, их дидактические и воспитывающие возможности, а также их место в структуре процесса обучения.

11. При проведении аттестации студентов важно всегда помнить, что систематичность, объективность, аргументированность – главные принципы, на которых основаны контроль и оценка знаний студентов. Знание критериев оценки знаний обязательно для преподавателя и студента.

#### **Организация лабораторного практикума**

Выполнение лабораторных работ не предусмотрено учебным планом.

#### **7.7. Методические указания для студентов**

##### **По подготовке к лекционным занятиям**

Изучение дисциплины требует систематического и последовательного накопления теоретических знаний, следовательно, пропуски отдельных тем не позволяют глубоко освоить предмет. Студентам необходимо:

1. Перед каждой лекцией просматривать рабочую программу дисциплины;
2. Перед следующей лекцией необходимо просмотреть по конспекту материал предыдущей.

При затруднениях в восприятии материала следует обратиться к основным литературным источникам. Если разобраться в материале не удалось, необходимо обратиться к лектору или к преподавателю на практических занятиях.

##### **Учебно-методического обеспечения для самостоятельной работы обучающихся по дисциплине**

##### **Тема 1. Источники тепловой энергии**

###### **Вопросы для самопроверки:**

1. Какое оборудование применяется для производства тепловой и электрической энергии на ТЭЦ?
2. В чем сходство и различие тепловых схем КЭС и ТЭЦ?
3. Как регулируется температура воды на выходе из водогрейной котельной в соответствии с температурой наружного воздуха?

###### **Задания для самостоятельной работы:**

Самостоятельное изучение соответствующих разделов основной и дополнительной литературы

##### **Тема 2. Классификация систем теплоснабжения**

1. Какие виды теплоносителя применяются для транспортировки тепла потребителям?
2. Из каких составных частей состоит система теплофикации?
3. Перечислите виды котельных в зависимости от их расположения относительно потребителя тепла.

###### **Задания для самостоятельной работы:**

Самостоятельное изучение соответствующих разделов основной и дополнительной литературы

##### **Тема 3. Типы систем теплоснабжения**

1. Какие преимущества как теплоноситель имеет вода по сравнению с паром?
2. Какие достоинства как теплоноситель имеет воздух?
3. Какие системы теплоснабжения называются закрытыми?

###### **Задания для самостоятельной работы:**

Самостоятельное изучение соответствующих разделов основной и дополнительной литературы

##### **Тема 4. Виды тепловых нагрузок. Графики расхода энергии**

1. Перечислите сезонные тепловые нагрузки.
2. Перечислите круглогодичные тепловые нагрузки.
3. С какой целью строится график Россандера?

#### **Задания для самостоятельной работы:**

Самостоятельное изучение соответствующих разделов основной и дополнительной литературы

#### **Тема 5. Регулирование тепловой нагрузки**

1. С какой целью осуществляется регулирование тепловой нагрузки?
2. С какой целью строится температурный график?
3. Что показывает «точка излома» на температурном графике?

#### **Задания для самостоятельной работы:**

Самостоятельное изучение соответствующих разделов основной и дополнительной литературы

#### **Тема 6. Гидравлический расчет тепловой сети Оборудование тепловых сетей.**

1. Перечислите основные этапы в гидравлическом расчете тепловых сетей.
2. Какие требования предъявляются к напору в подающем трубопроводе тепловой сети?
3. Какие требования предъявляются к напору в обратном трубопроводе тепловой сети?

#### **Задания для самостоятельной работы:**

Самостоятельное изучение соответствующих разделов основной и дополнительной литературы

#### **По самостоятельному выполнению курсовой работы**

*Рекомендации по работе над курсовой работой.*

Одной из форм самостоятельной работы студента является выполнение курсовой работы (КР). Цель – развитие у студентов способности к самоорганизации и самообразованию, закрепление навыков, полученных при изучении теоретической и практической части дисциплины.

Работа над КР проводится под руководством преподавателя, за которым закреплен этот вид нагрузки в соответствии с его индивидуальным планом.

Рекомендации студенту:

- перед началом работы получить задание у преподавателя;
- выполнить расчеты в соответствии с рекомендациями, изложенными в методических указаниях, с использованием учебников и учебных пособий, рекомендованных преподавателем;
- выбрать принципиальную схему котельной в соответствии с видом и количеством оборудования, выбранного на основании расчетов, выполненных в предыдущем пункте;
- оформить результаты расчетов курсовой работы в соответствии с требованиями СТП 2012 (п.8,а);
- представить для проверки и защитить комиссии выполненную курсовую работу.

Требования:

- к оформлению КР: работа может быть оформлена в письменной или печатной форме в соответствии с требованиями СТП 2012. Листы КР скрепляются скоросшивателем; на титульном листе указывается наименование учебного заведения, название кафедры, наименование дисциплины, вариант задания, ФИО студента, номер группы, ФИО преподавателя, место (Новомосковск) и год подготовки; выданное задание располагается после титульного листа перед страницами с решением.

- к структуре КР: титульный лист, задание, расчеты, список использованных источников с указанием литературы, применяемой в процессе выполнения КР, приложение, содержащее спецификацию и лист формата А3 с принципиальной схемой котельной.

Общая оценка за КР выставляется членами комиссии и заносится руководителем курсовой работы в зачетно-экзаменационную ведомость и зачетную книжку студента.

#### **По подготовке к лабораторному практикуму**

Выполнение лабораторных работ не предусмотрено учебным планом.

#### **По работе с литературой**

В рабочей программе дисциплины представлен список основной и дополнительной литературы – это учебники, учебно-методические пособия или указания. Дополнительная литература – учебники, монографии, сборники научных трудов, журнальные и газетные статьи, различные справочники, энциклопедии, Интернет-ресурсы.

Любая форма самостоятельной работы студента (подготовка к семинарскому занятию, докладу и т.п.) начинается с изучения соответствующей литературы как в библиотеке / электронно-библиотечной системе, так и дома. Изучение указанных источников расширяет границы понимания предмета дисциплины.

#### **7.8. Методические рекомендации по обучению лиц с ограниченными возможностями здоровья и инвалидов**

Профессорско-преподавательский состав знакомится с психолого-физиологическими особенностями обучающихся инвалидов и лиц с ограниченными возможностями здоровья, индивидуальными программами реабилитации инвалидов (при наличии). При необходимости осуществляется дополнительная поддержка преподавания психологами, социальными работниками, прошедшими подготовку ассистентами.

Предполагается использовать социально-активные и рефлексивные методы обучения, технологии социокультурной реабилитации с целью оказания помощи в установлении полноценных межличностных отношений с другими студентами, создании комфортного психологического климата в студенческой группе. Подбор и разработка учебных материалов производится с учетом предоставления материала в различных формах: аудиальной, визуальной, с использованием специальных технических средств и информационных систем.

Освоение дисциплины лицами с ОВЗ осуществляется с использованием средств обучения общего и специального назначения (персонального и коллективного использования).

Для студентов с ОВЗ предусматривается доступная форма предоставления заданий оценочных средств, а именно:

- в печатной или электронной форме (для лиц с нарушениями опорно-двигательного аппарата);
  - в печатной форме или электронной форме с увеличенным шрифтом и контрастностью (для лиц с нарушениями слуха, речи, зрения);
  - методом чтения ассистентом задания вслух (для лиц с нарушениями зрения).
- Лабораторные работы выполняются методом вычислительного эксперимента.
- Студентам с инвалидностью увеличивается время на подготовку ответов на контрольные вопросы. Для таких студентов предусматривается доступная форма предоставления ответов на задания, а именно:
- письменно на бумаге или набором ответов на компьютере (для лиц с нарушениями слуха, речи);
  - выбором ответа из возможных вариантов при тестировании с использованием услуг ассистента (для лиц с нарушениями опорно-двигательного аппарата);
  - устно (для лиц с нарушениями зрения, опорно-двигательного аппарата).
- При необходимости для обучающихся с инвалидностью процедура оценивания результатов обучения может проводиться в несколько этапов.

## 8. УЧЕБНО-МЕТОДИЧЕСКОЕ И ИНФОРМАЦИОННОЕ ОБЕСПЕЧЕНИЕ ДИСЦИПЛИНЫ

### 8.1. Перечень основной и дополнительной литературы, необходимой для освоения дисциплины

#### а) основная литература

1. Соколов, Е. Я. Теплофикация и тепловые сети [Текст] : учебник / Е. Я. Соколов. - 8-е изд., стереотип. - М.: Издат. дом МЭИ, 2006. - 472 с. - (в пер.)
2. Золотарева В.Е., Тимофеева И.В., Зайцев Н.А. Расчет тепловой схемы котельной: учебно-методическое пособие. – Новомосковск: ФГБОУ ВО «РХТУ им. Д.И. Менделеева», Новомосковский институт (филиал), 2019. – 33 с. .

#### б) дополнительная литература

2. Назмеев, Ю. Г. Теплоэнергетические системы и энергобалансы промышленных предприятий [Текст]: учеб. пособ. / Ю. Г. Назмеев, И. А. Коныхин. - М. : Изд-во МЭИ, 2002. - 406 с..

### 8.2. Информационные и информационно-образовательные ресурсы

При освоении дисциплины студенты должны использовать информационные и информационно-образовательные ресурсы следующих порталов и сайтов:

#### 8.2.1 Электронные библиотечные ресурсы

1. ЭБС «Издательство «Лань» (договор № 33.03-Р-3.1-2667/2020 г. от 26.09.2019 г. Срок действия с 26.09.2020 г. по 25.09.2021 г.) - <https://e.lanbook.com/>
2. ЭБС «Электронное издательство ЮРАЙТ» (договор № 33.03- Р-2.0-3196/2021 от 16.03.2021г. Срок действия с 16.03.2021 г. по 15.03.2022 г.) - <https://urait.ru/>
3. Научная электронная библиотека «КиберЛенинка» - <https://cyberleninka.ru/>
4. Научная электронная библиотека eLIBRARY.RU - <https://elibrary.ru/>

#### 8.2.2 Профессиональные базы данных информационные справочные системы

1. Справочная Правовая Система КонсультантПлюс (договор № 1-АУ/2019г. от 01.02.2019г.) - <http://www.consultant.ru/>
2. Электронные ресурсы издательства Wiley (сублицензионный договор № Wiley/130 от 01.12.2016г.) - <https://onlinelibrary.wiley.com/>
3. Интернет-версия справочно-правовой системы «Гарант» (информационно-правовой портал «Гарант.ру») - <http://www.garant.ru/>
4. Информационная система «Единое окно доступа к образовательным ресурсам» - <http://window.edu.ru/>
5. Российская государственная библиотека (РГБ) (информационно-справочная система) - <http://olden.rsl.ru/>
6. Российская национальная библиотека (информационно-справочная система) - <http://nlr.ru/>
7. Российская Книжная Палата (информационно-справочная система) - <http://www.bookchamber.ru/>
8. Библиотека Новомосковского института (филиала) Российского химико-технологического университета им. Д.И. Менделеева.  
URL: [http://irbis.nirhtu.ru/ISAPI/irbis64r\\_opak72/cgiirbis\\_64.dll?C21COM=F&I21DBN=IBIS&P21DBN=IBIS](http://irbis.nirhtu.ru/ISAPI/irbis64r_opak72/cgiirbis_64.dll?C21COM=F&I21DBN=IBIS&P21DBN=IBIS)
9. Кафедра «Промышленная теплоэнергетика» / Официальный сайт НИ РХТУ им. Д.И. Менделеева. Режим доступа: <http://www.nirhtu.ru/faculties/energy-mechanic/pte.html>

### 8.3 Программное обеспечение

1. MS Microsoft Windows – бессрочная лицензия по подписке Azure Dev Tools for Teaching (бывш. Microsoft Imagine Premium) ИД пользователя: 000340011208DF77, идентификатор подписки: a936248f-3805-4c6a-a64f-8c344976ef6d, идентификатор подписчика: ICM-164914, ИД учетной записи: Novomoskovsk Institute (branch) of the Federal state budgetary educational institution of higher education “Dmitry Mendeleev University of Chemical Technology of Russia”
2. Microsoft Office 365A1 - бессрочная лицензия по подписке Azure Dev Tools for Teaching (бывш. Microsoft Imagine Premium) ИД пользователя: 000340011208DF77, идентификатор подписки: a936248f-3805-4c6a-a64f-8c344976ef6d, идентификатор подписчика: ICM-164914, ИД учетной записи: Novomoskovsk Institute (branch) of

the Federal state budgetary educational institution of higher education "Dmitry Mendeleev University of Chemical Technology of Russia"

3. Kaspersky Free <https://www.kaspersky.ru/free-antivirus>
4. Архиватор 7zip (распространяется под лицензией GNU LGPL license)
5. Adobe Acrobat Reader - ПО [Acrobat Reader DC](https://acrobat.adobe.com/ru/ru/acrobat/pdf-reader/volume-distribution.html) и мобильное приложение Acrobat Reader являются бесплатными и доступны для корпоративного распространения (<https://acrobat.adobe.com/ru/ru/acrobat/pdf-reader/volume-distribution.html>).
6. Браузер Mozilla FireFox (распространяется под лицензией Mozilla Public License 2.0 (MPL))

## 9. МАТЕРИАЛЬНО-ТЕХНИЧЕСКОЕ ОБЕСПЕЧЕНИЕ ДИСЦИПЛИНЫ

Учебные аудитории для проведения занятий лекционного типа, занятий семинарского типа, групповых и индивидуальных консультаций, текущего контроля и промежуточной аттестации, а также помещения для самостоятельной работы обучающихся, оснащенные компьютерной техникой с возможностью подключения к сети «Интернет» и обеспеченные доступом в электронную информационно-образовательную среду Института, помещения для хранения и профилактического обслуживания учебного оборудования

Аудитории для проведения занятий лекционного типа, занятий семинарского типа, групповых и индивидуальных консультаций, текущего контроля и промежуточной аттестации аудитория 303 «Лаборатория термодинамики и теплопередачи» корпус №1 (ул. Трудовые резервы/Комсомольская, 29/19)	Комплекты учебной мебели, меловая доска , наглядные пособия, плакаты к лабораторным работам. Лабораторный стенд «Определение изобарной теплоёмкости воздуха при атмосферном давлении». Лабораторный стенд «Смещение идеальных газов в потоке». Лабораторный стенд «Исследование зависимости давления насыщенного пара от температуры». Оборудование для проведения лабораторных занятий (работ): Амперметр 5 шт., вольтметр 5 шт., автоклав 1 шт., автотрансформатор 1 шт., лагомер (М-64) 1 шт., потенциометр ПП-63 1 шт., манометр образцовый 1 шт.
Аудитория для проведения лабораторных занятий, для самостоятельной работы аудитория 306 «Компьютерный класс» корпус №1 (ул. Трудовые резервы/Комсомольская, 29/19)	Комплекты учебной мебели, меловая доска, персональные компьютеры с возможностью подключения к сети «Интернет» и обеспеченные доступом в электронную информационно-образовательную среду, комплект мультимедийного оборудования. Оборудование: Персональный компьютер 12 шт., жидкокристаллический монитор 11 шт., МФУ 2 шт., проектор 1 шт, проекционный экран 1шт.

### Технические средства обучения, служащие для предоставления

\* Для инвалидов и лиц с ограниченными возможностями здоровья есть возможность проводить лекционные занятия и занятия семинарского типа на 1-ых этажах учебных корпусов. Возле входных дверей в учебные корпуса установлен звонок в дежурную сотруднику. Предусмотрены широкие дверные проемы. Имеются специализированные кабинеты для самостоятельной и индивидуальной работы, оснащенные ПК.

### Технические средства обучения, служащие для предоставления учебной информации большой аудитории

Ноутбук с возможностью просмотра видеоматериалов и презентаций, доступом к сети «Интернет», электронным образовательным и информационным ресурсам, базе данных электронного каталога Института, системе управления учебными курсами Moodle.

Проектор, экран.

### Печатные и электронные образовательные и информационные ресурсы

Информационно-методические материалы: учебные издания по дисциплине.

Электронные образовательные ресурсы: электронные презентации к разделам лекционного курса; учебно-методические разработки в электронном виде; справочные материалы в электронном виде; кафедра библиотека электронных изданий.



## Приложение 1

### АННОТАЦИЯ рабочей программы дисциплины Энергоснабжение

**1. Общая трудоемкость** (з.е./ час): **2 /72**. Контактная работа аудиторная 36 час., из них: лекционные 18 час, практические 18 час. Самостоятельная работа студента 36 час. Форма промежуточного контроля: зачет. Дисциплина изучается на 3 курсе в 5 семестре.

#### 2. Место дисциплины в структуре образовательной программы

Дисциплина Энергоснабжение относится к обязательной части блока 1 Дисциплины (модули). Является обязательной для освоения в 5 семестре на 3 курсе.

Дисциплина базируется на курсах циклов естественнонаучных и общепрофессиональных дисциплин: Физика, Математика, Химия, Прикладная информатика, Электротехническое и конструкционное материаловедение, Теоретические основы электротехники.

#### 3. Цель и задачи изучения дисциплины

Целью освоения дисциплины является обеспечение базовой подготовки студентов в области снабжения тепловой энергией производственных и жилищно-коммунальных потребителей.

Задачами преподавания дисциплины являются:

- освоение студентами методов определения расчётных и текущих потребностей промышленных и коммунальных потребителей в горячей воде и паре для проведения технологических процессов и обеспечения жизнедеятельности человека;
- формирование у студентов представления о принципах построения систем теплоснабжения;
- выработка навыков в выборе наиболее подходящих источников теплоты для удовлетворения нужд промышленных и коммунальных потребителей.

#### 4. Содержание дисциплины

№ п/п	Наименование раздела дисциплины	Содержание раздела
5 семестр		
1	Источники тепловой энергии	Классификация источников тепловой энергии. Принципиальные тепловые схемы ТЭЦ, паровых и водогрейных котельных.
2	Классификация систем теплоснабжения	Классификация систем теплоснабжения. Виды и характеристики теплоносителей, используемых в системах теплоснабжения.
3	Типы систем теплоснабжения	Сравнительные характеристики водяных, паровых и воздушных систем отопления. Закрытые и открытые водяные системы теплоснабжения
4	Виды тепловых нагрузок. Графики расхода энергии	Сезонные и круглогодичные тепловые нагрузки. Графики расхода энергии. Годовые графики тепловых нагрузок по продолжительности (график Россандера)
5	Регулирование тепловой нагрузки	Задачи и виды регулирования тепловой нагрузки. Регулирование закрытых и открытых систем теплоснабжения. Расчет и построение температурных графиков
6	Гидравлический расчет тепловой сети. Оборудование тепловых сетей	Гидравлический расчет тепловой сети (основные закономерности). Методика гидравлического расчета трубопроводов. Распределение давлений в тепловых сетях (пьезометрический график). Влияние давления в тепловой сети на присоединение абонентских систем. Оборудование тепловых сетей. Насосы, применяемые в системах теплоснабжения. Гидравлические режимы тепловых сетей

#### 5. Планируемые результаты обучения по дисциплине, обеспечивающие достижение планируемых результатов освоения образовательной программы

В результате освоения ООП бакалавриата обучающийся должен овладеть следующим результатом обучения по дисциплине:

Категория компетенций	Код и наименование компетенции	Код и наименование индикатора достижения компетенции
<b>Универсальные компетенции</b>		
Разработка и реализация проектов	<b>УК-2</b> Способен определять круг задач в рамках поставленной цели и выбирать оптимальные способы их решения, исходя из действующих правовых норм, имеющихся ресурсов и ограничений	<b>УК-2.2</b> Выбирает оптимальный способ решения задач, учитывая действующие правовые нормы и имеющиеся условия, ресурсы и ограничения
	<b>УК-6</b> Способен управлять своим временем, выстраивать и реализовывать траекторию саморазвития на основе принципов образования в течение всей жизни	<b>УК-6.1</b> Эффективно планирует собственное время; <b>УК-6.2</b> Планирует траекторию своего профессионального развития и принимает шаги по её реализации.
<b>Общепрофессиональные компетенции</b>		
Информационная культура	<b>ОПК-1</b> Способен осуществлять поиск, обработку и анализ ин-	<b>ОПК-1.2</b> Применяет средства информационных технологий для поиска, хранения, обработки, анализа и представления информации;

	формации из различных источников и представлять её в требуемом формате с использованием информационных, компьютерных и сетевых технологий	<b>ОПК-1.3</b> Демонстрирует знание требований к оформлению документов (ЕСКД, ЕСПД, ЕСТД) и умение выполнять чертежи простых объектов
--	---	---

**Оценочные материалы для текущего контроля и промежуточной аттестации****Задания к текущему контролю успеваемости***1 Текущий контроль знаний студентов***А) Задание для контрольной работы (тестирования):**

**Что понимается под расчетным значением наружной температуры для отопления  $t_0$ , °С согласно СНиП 23-01-99 «Строительная климатология»?**

- 1 Средняя температура наружного воздуха за любой интервал отопительного периода.
- 2 Средняя температура наружного воздуха за период от начала отопительного периода.
- 3\* Средняя температура наружного воздуха за наиболее холодных пятидневок в данном населенном пункте взятых из 8-ми холодных зим за 50-летний период.
- 4 Абсолютная минимальная температура, которая отмечается один раз в несколько лет.

**Каково значение расчетной наружной температуры отопления  $t_0$  для г. Тулы согласно СНиП 23-01-99 «Строительная климатология»?**

- 1\* - 27
- 2 +18
- 3 - 3
- 4 - 30

**Для промышленных предприятий при наличии внутренних тепловыделений продолжительность работы системы отопления принимается:**

- 1 Меньше продолжительности отопительного периода
- 2 Больше продолжительности отопительного периода
- 3\* Равно продолжительности отопительного периода
- 4 Определяется продолжительностью отопительного периода

**В районах с более низкой расчетной температурой наружного воздуха для отопления  $t_0$ , °С необходимо обеспечить:**

- 1 Наиболее продолжительный расчетный отопительный период
- 2\* Более низкие тарифы на энергоносители и топливо
- 3 Более низкую расчетную внутреннюю температуру отапливаемых помещений
- 4 Более низкие значения коэффициентов теплопередачи наружных ограждений

**Годовой график продолжительности сезонной тепловой нагрузки отображает:**

- 1 Годовой расход теплоты на отопление жилых и общественных зданий
- 2\* Зависимости расходов теплоты на отопление и вентиляцию от наружной температуры
- 3 Зависимость расхода теплоты на ГВС от продолжительности отопительного периода
- 4 Зависимость расхода теплоты на вентиляцию от продолжительности отопительного периода

**Площадь, ограниченная осями координат и графиком продолжительности суммарной нагрузки  $Q$  равна:**

- 1\* Годовой выработке теплоты источником теплоснабжения района
- 2 Продолжительности отопительного периода
- 3 Годовому потреблению теплоты потребителями района теплоснабжения
- 4 Годовому расходу топлива на источнике тепловой энергии

**В системах централизованного теплоснабжения источник теплоты и теплоприемники потребителей:**

- 1 Обеспечиваются теплом от отдельного источника
- 2 Совмещены в одном агрегате
- 3 Осуществляют передачу теплоты без промежуточного звена – тепловой сети
- 4\* Размещены раздельно, теплота от источника передается по тепловым сетям

**Процесс централизованного теплоснабжения состоит из трех последовательных операций:**

- 1
  - 1) подготовки топлива;
  - 2) сжигания топлива;
  - 3) использования теплоты;
- 2\*
  - 1) транспортировки теплоносителя;
  - 2) использования теплоносителя;
  - 3) возврат теплоносителя
- 3
  - 1) подготовки теплоносителя;

- 2) транспортировки теплоносителя;
- 3) использования тепла теплоносителя;
- 4 1) топливоподачи;
- 2) подачи воздуха в топку;
- 3) сгорания топлива и получение тепловой энергии;

**Импульсом для регулятора подпитки тепловой сети является...**

- 1 Изменение плотности воды в одной из точек циркуляционного контура тепловой сети
- 2 Увеличение расходов воды через котлоагрегаты котельной
- 3\* Изменение давления в одной из точек циркуляционного контура тепловой сети
- 4 Изменение жесткости воды в одной из точек циркуляционного контура тепловой сети

**В открытых системах теплоснабжения**

- 1 Сетевая вода, циркулирующая в сети, используется только как теплоноситель и из сети не разбирается
- 2 Сетевая вода обеспечивает равенство расходов, требуемых для отопления и вентиляции
- 3 Сетевая вода обеспечивает качественно-количественное регулирование тепловой нагрузки
- 4\* Сетевая вода частично или полностью разбирается у абонентов для горячего водоснабжения

**Минимальное число трубопроводов для открытой системы теплоснабжения**

- 1\* 1
- 2 2
- 3 3
- 4 4

**В закрытых системах теплоснабжения**

- 1\* Сетевая вода, циркулирующая в сети, используется только как теплоноситель и из сети не разбирается
- 2 Сетевая вода обеспечивает равенство расходов, требуемых для отопления и вентиляции
- 3 Сетевая вода обеспечивает качественно-количественное регулирование тепловой нагрузки
- 4 Сетевая вода частично или полностью разбирается у абонентов для горячего водоснабжения

**Минимальное число трубопроводов для закрытой системы теплоснабжения**

- 1 1
- 2\* 2
- 3 3
- 4 4

**Регулирование величины тепловой нагрузки при качественном регулировании осуществляется изменением:**

- 1 Давления теплоносителя
- 2\* Температуры теплоносителя
- 3 Расхода теплоносителя
- 4 Температуры и расхода одновременно

**Регулирование величины тепловой нагрузки при количественном регулировании осуществляется благодаря изменению:**

- 1 Давления теплоносителя
- 2 Температуры теплоносителя
- 3\* Расхода теплоносителя
- 4 Температуры и расхода одновременно

**Регулирование величины тепловой нагрузки при качественно-количественном регулировании осуществляется благодаря изменению:**

- 1 Давления теплоносителя
- 2 Температуры теплоносителя
- 3 Расхода теплоносителя
- 4\* Температуры и расхода одновременно

**Наиболее экономичный температурный режим работы источника теплоснабжения по часовому расходу теплоносителя в сети**

- 1\* 95 / 70

- 2 105 / 70
- 3 130 / 70
- 4 150 / 70

**В отопительных приборах жилых зданий температура теплоносителя не должна превышать:**

- 1 65 °С
- 2 85 °С
- 3\* 95 °С
- 4 105 °С

**Температура воды в системе горячего водоснабжения не должна быть ниже**

- 1 50 °С
- 2 55 °С
- 3\* 60 °С
- 4 65 °С

**Независимая схема присоединения систем отопления и вентиляции к тепловым сетям - это когда:**

- 1 Вода из тепловых сетей непосредственно поступает в нагревательные приборы систем отопления и вентиляции
- 2\* Вода из тепловой сети проходит через подогреватели с передачей тепла от первичной сети ко вторичной сети, которые гидравлически изолированы друг от друга
- 3 Вода из тепловой сети используется только как теплоноситель и из сети не разбирается
- 4 Вода из тепловой сети частично или полностью разбирается у абонентов для горячего водоснабжения

**Зависимая схема присоединения систем отопления и вентиляции к тепловым сетям - это когда**

- 1\* Вода из тепловых сетей непосредственно поступает в нагревательные приборы систем отопления и вентиляции
- 2 Вода из тепловой сети проходит через подогреватели с передачей тепла от первичной сети ко вторичной сети, которые гидравлически изолированы друг от друга
- 3 Вода из тепловой сети используется только как теплоноситель и из сети не разбирается
- 4 Вода из тепловой сети частично или полностью разбирается у абонентов для горячего водоснабжения

**От воздействия на трубопровод блуждающих токов защищает**

- 1\* Катодная защита
- 2 Протекторная защита
- 3 Катионитовая защита
- 4 Дренажная защита

**В задачу гидравлического расчета входит**

- 1 определение коэффициентов шероховатости трубопроводов
- 2 расчет гидравлических сопротивлений по длине трубопроводов
- 3\* определение диаметров трубопроводов водяной, паровой и конденсатной сети
- 4 определение местных гидравлических сопротивлений трубопроводов

**Расчетным участком разветвленной тепловой сети принято называть**

- 1 трубопровод, имеющий одинаковую длину с соседними
- 2\* трубопровод, в котором расход теплоносителя и диаметр не меняются
- 3 трубопровод, имеющий переменный диаметр
- 4 трубопровод, через который пропускается переменный расход теплоносителя

**Скорость воды в трубопроводах тепловых сетей при расчетном режиме находится**

- 1 в интервале 3,0-10,0 м/с
- 2 в интервале 3,5-6,5 м/с и не должна превышать 7,0 м/с
- 3\* в интервале 0,5-3,0 м/с и не должна превышать 3,5 м/с
- 4 в интервале 4,0-7,0 м/с

**Диаметры подающего и обратного трубопроводов двухтрубных тепловых сетей при совместной подаче теплоты на отопление, вентиляцию и ГВС**

- 1\* должны приниматься одинаковыми
- 2 должны различаться
- 3 должны приниматься различными: подающий больше обратного
- 4 должны приниматься различными: обратный больше подающего

**Какое устройство обеспечивает динамический режим тепловой сети**

- 1 подпиточный насос
- 2\* сетевой насос
- 3 конденсатный насос

4 не используется никакое устройство

**При остановке сетевого насоса в тепловой сети устанавливается статическое давление, развиваемого**

- 1 конденсатным насосом
- 2 питательным насосом
- 3\* подпиточным насосом
- 4 рециркуляционным насосом

**Для создания циркуляции воды в местных системах абонентов располагаемый напор при зависимой схеме присоединения без элеватора должен составлять**

- 1\* 5-10 м вод. ст.
- 2 15-20 м вод. ст.
- 3 20-25 м вод. ст.
- 4 10 МПа

**Для создания циркуляции воды в местных системах абонентов располагаемый напор при зависимой схеме присоединения с элеваторным смешением должен составлять**

- 1 5-10 м вод. ст.
- 2\* 15-20 м вод. ст.
- 3 20-25 м вод. ст.
- 4 10 МПа

**Для создания циркуляции воды в местных системах абонентов располагаемый напор при схеме присоединения с подогревателями ГВС и элеваторным смешением должен составлять**

- 1 5-10 м вод. ст.
- 2 15-20 м вод. ст.
- 3\* 20-25 м вод. ст.
- 4 10 МПа

**Одно из требований к режиму давлений водяных тепловых сетей из условия надежности работы системы теплоснабжения – в обратной магистрали для чугунных радиаторов отопления напор не должен превышать**

- 1\* 60 м вод. ст.
- 2 120 м вод. ст.
- 3 250 м вод. ст.
- 4 10 МПа

**Одно из требований к режиму давлений водяных тепловых сетей из условия надежности работы системы теплоснабжения – минимальная величина избыточного давления во всех элементах системы теплоснабжения для предупреждения подсоса воздуха составляет**

- 1 не устанавливается
- 2 25 м вод. ст.
- 3 0,5 м вод. ст.
- 4\* 5 м вод. ст.

**Какое явление определяет величину минимального значения напора перед сетевыми насосами не менее 5-10 м**

- 1 навскипание воды
- 2 напор в подающей магистрали не должен быть ниже статического напора
- 3\* кавитация или попадание воздуха в систему
- 4 конденсация водяных паров

**В водяных тепловых сетях сетевые насосы создают**

- 1 циркуляцию воды в системе теплоснабжения
- 2 компенсируют утечки воды
- 3 перекачивают конденсат от потребителей
- 4 обеспечивают удаление растворенных в теплоносителях газов

**В водяных тепловых сетях подпиточные насосы создают**

- 1 циркуляцию воды в системе теплоснабжения
- 2\* компенсируют утечки воды
- 3 перекачивают конденсат от потребителей
- 4 обеспечивают удаление растворенных в теплоносителях газов

**В паровых тепловых сетях конденсатные насосы создают**

- 1 циркуляцию воды в системе теплоснабжения
- 2 компенсируют утечки воды
- 3\* перекачивают конденсат от потребителей
- 4 обеспечивают удаление растворенных в теплоносителях газов

**Для сетевых насосов производительность определяют**

- 1 из расчета компенсации утечек в количестве 0,5% от объема воды, находящегося в трубопроводах
- 2 по величине аварийной подпитки необработанной водой в количестве 2% от объема воды в системе
- 3 по максимальному расходу горячей воды с учетом компенсации утечек без аварийной подпитки
- 4\* по расчетному расходу воды в головном участке тепловой сети

**Производительность подпиточных насосов для закрытых систем теплоснабжения определяют**

- 1 по величине аварийной подпитки необработанной водой в количестве 2% от объема воды в системе без учета утечек
- 2 по максимальному расходу горячей воды с учетом компенсации утечек без аварийной подпитки
- 3\* из расчета компенсации утечек в количестве 0,5% от объема воды, находящегося в трубопроводах и по величине аварийной подпитки необработанной водой в количестве 2% от объема воды в системе
- 4 из расчета компенсации утечек в количестве 0,5% от объема воды, находящегося в трубопроводах

**Производительность подпиточных насосов для открытых систем теплоснабжения определяют**

- 1 из расчета компенсации утечек в количестве 0,5% от объема воды, находящегося в трубопроводах
- 2 по величине аварийной подпитки необработанной водой в количестве 2% от объема воды в системе
- 3\* по максимальному расходу горячей воды с учетом компенсации утечек без аварийной подпитки
- 4 по расчетному расходу воды в головном участке тепловой сети

**Б) Задание к курсовой работе**

**Задание на курсовую работу**

на тему: **“Расчет тепловой схемы котельной”.**

Выполнить расчет тепловой схемы котельной с паровыми котлами со следующими исходными данными и условиями эксплуатации.

Котельная предназначена для отпуска пара технологическим потребителям и для подогрева горячей воды для отопления, вентиляции и горячего водоснабжения цехов, бытовых и административных помещений промышленного предприятия, расположенного в г. \_\_\_\_\_ . Система теплоснабжения – закрытая. Пар, вырабатываемый в паровых котлах, расходуется на технологические нужды с параметрами  $p_1 = \text{_____ МПа}$ ;  $t_1 = \text{_____ } ^\circ\text{C}$ ;  $D_t = \text{_____ т/ч}$ ; на подогреватели сетевой воды с параметрами  $p_2 = \text{_____ МПа}$  (сухой насыщенный пар), а также на собственные нужды и восполнение потерь в котельной.

Температурный график тепловых сетей для предприятия  $t_1/t_2 = \text{_____ } ^\circ\text{C}$ . Расчетная минимальная температура наружного воздуха  $t_o = \text{_____ } ^\circ\text{C}$ . Для расчетов принимается температура сырой воды зимой  $+5 ^\circ\text{C}$ , летом  $+15 ^\circ\text{C}$ . Подогрев воды перед водоподготовительной установкой осуществляется до  $20 ^\circ\text{C}$ . Деаэрация питательной и подпиточной воды осуществляется в атмосферном деаэраторе при  $104 ^\circ\text{C}$ ; питательная вода имеет температуру  $104 ^\circ\text{C}$ ; подпиточная вода имеет температуру  $70 ^\circ\text{C}$ .

Конденсат возвращается от технологических потребителей пара в количестве  $G_k = \alpha D_t = \text{_____ } D_t$  с температурой  $t_k = \text{_____ } ^\circ\text{C}$ .

Предусматривается непрерывная продувка паровых котлов с использованием отсепарированного пара в деаэраторе питательной воды. По характеру работы котельная является производственной. Расчет тепловой схемы выполняется для максимально-зимнего режима. Кроме того, выполнить:

1. Выбор и поверочный расчет сетевого пароводяного подогревателя;
2. Выбор и поверочный расчет охладителя подпиточной воды (водоводяной теплообменник);
3. Рисунок тепловой схемы котельной на листе белой бумаги формата А3 в соответствии с ГОСТ.

**Примечание:** пояснительную записку выполнить на листах писчей бумаги формата А4. Она должна включать введение, разделы расчетной части, библиографический список и приложения, включающие лист схемы и спецификацию к нему.

**Исходные данные для расчета курсовой работы:**

Город, расход и параметры пара, расходуемого на технологические нужды, давление пара (сухой насыщенный) на подогреватели сетевой воды, температурный график тепловых сетей, количество и параметры конденсата, возвращаемого в котельную, задаются преподавателем произвольно в рабочем диапазоне:

Город:

Город	Продолжительность, сут.	Расчетная отопительная температура, $^{\circ}\text{C}$
1	2	3
Архангельск	251	-32
Астрахань	172	-22
Брянск	206	-24
Воронеж	199	-25
Волгоград	182	-22
Нижний Новгород	218	-30
Златоуст	232	-30
Иваново	217	-28
Казань	218	-30
Тверь	219	-29
Курск	198	-24
Санкт-Петербург	219	-25

Магнитогорск	218	-34
Москва	205	-25
Мурманск	281	-28
Нижний Тагил	238	-34
Оренбург	201	-29
Пенза	206	-27
Пермь	226	-34
Петрозаводск	237	-29
Ростов-на-Дону	175	-22
Рязань	212	-27
Саратов	198	-25
Екатеринбург	228	-31
Смоленск	210	-26
Тула	207	-28
Уфа	211	-29
Челябинск	216	-29
Барнаул	219	-39
Владивосток	201	-25
Иркутск	241	-38
Красноярск	235	-40
Минусинск	226	-42
Новосибирск	227	-39
Омск	220	-37
Томск	234	-40

Расход и параметры пара, расходуемого на технологические нужды  $D_t = 10 \div 60$  т/ч;  $p_1 = 1,4; 2,4$  МПа;  $t_1 = 194; 221$  °С.

Пар на подогреватели сетевой воды с параметрами  $p_2 = 0,7; 0,2$  МПа.

Температурный график тепловых сетей для предприятия:  $\tau_1/\tau_2 = 150/70$  °С;  $\tau_1/\tau_2 = 130/70$  °С;  $\tau_1/\tau_2 = 95/70$  °С.

Конденсат возвращается от технологических потребителей пара в количестве  $G_k = \alpha D_t = (0,7 \div 0,9) D_t$  с температурой  $t_k = (70 \div 90)$  °С.

Остальные данные, необходимые для расчета, выбираются из таблиц по номеру шифра или варианту

Вариант определяет преподаватель при выдаче задания. Данные, необходимые для расчета, выбираются из таблиц по номеру варианта

**Удельные теплотери  $q_0$  и удельные расходы теплоты на вентиляцию  $q_v$  промышленных, служебных и общественных зданий**

Последняя цифра шифра	Цеха					
	Назначение и объём $V$ , тыс. м <sup>3</sup>	$q_0 \cdot \frac{Bm}{M^3 \cdot K}$	$q_v \cdot \frac{Bm}{M^3 \cdot K}$	Назначение и объём $V$ , тыс. м <sup>3</sup>	$q_0 \cdot \frac{Bm}{M^3 \cdot K}$	$q_v \cdot \frac{Bm}{M^3 \cdot K}$
0	чугунолитейный, 100	0,25	1,05	сталелитейный, 50	0,29	0,97
1	меднолитейный, 10	0,42	2,36	металлопокрытий, 100	0,42	0,53
2	кузнечный, 100	0,18	0,35	механический, 50	0,47	0,17
3	деревообделочный, 5	0,64	0,58	ремонтный, 20	0,53	0,12
4	механосборочный, 200	0,42	0,10	металлопокрытий, 10	0,53	2,36
5	сталелитейный, 150	0,21	0,80	ремонтный, 10	0,58	0,18
6	термический, 75	0,24	0,70	сталелитейный, 100	0,25	0,86
7	металлопокрытий, 50	0,45	0,61	механосборочный, 10	0,53	0,29
8	меднолитейный, 30	0,24	1,38	металлопокрытий, 5	0,64	3,45
9	ремонтный, 5	0,69	0,23	термический, 10	0,35	1,40

Продолжение табл.

Предпоследняя цифра шифра	Другие здания					
	Назначение и объём $V$ , тыс. м <sup>3</sup>	$q_0 \cdot \frac{Bm}{M^3 \cdot K}$	$q_v \cdot \frac{Bm}{M^3 \cdot K}$	Назначение и объём $V$ , тыс. м <sup>3</sup>	$q_0 \cdot \frac{Bm}{M^3 \cdot K}$	$q_v \cdot \frac{Bm}{M^3 \cdot K}$
0	склад химикатов, 5	0,67	0,53	проходная, 2	0,80	0,18
1	административное, 5	0,39	0,14	проходная, 5	0,58	0,12
2	проходная, 0,5	1,40	-	казарма ВОХР, 5	0,44	-
3	бытовки, 0,5	0,70	-	склад красок, 2	0,75	0,70
4	склад готов. продукции, 10	0,53	-	административное, 2	0,47	0,17
5	административное, 10	0,35	0,13	вспомогательное, 2	0,47	-
6	склад химикатов, 2	0,75	0,7	помещение ВОХР, 10	0,39	-
7	проходная, 2	0,8	0,18	склад моделей, 5	0,70	-
8	бытовки, 2	0,47	-	административное, 20	0,29	0,11
9	казарма, 10	0,39	-	локомотивное депо, 10	0,69	0,29



## *2. Оценивание окончательных результатов изучения дисциплины*

### Вопросы к зачету по дисциплине «Энергоснабжение»

1. Классификация систем теплоснабжения.
2. Виды и характеристики теплоносителей, используемых в системах теплоснабжения.
3. Сравнительные характеристики водяных систем отопления.
4. Сравнительные характеристики паровых систем отопления.
5. Сравнительные характеристики воздушных систем отопления.
6. Закрытые и открытые водяные системы теплоснабжения.
7. Сезонные тепловые нагрузки. Тепловые нагрузки на отопление и вентиляцию (расчетные, средние, годовые).
8. Круглогодичные тепловые нагрузки. Тепловые нагрузки на технологические нужды и нужды горячего водоснабжения.
9. Годовые графики тепловых нагрузок по продолжительности (график Россандера).
10. Задачи и виды регулирования тепловой нагрузки.
11. Регулирование закрытых систем теплоснабжения. Расчет и построение температурного графика при отопительной нагрузке.
12. Регулирование открытых систем теплоснабжения. Расчет и построение повышенного температурного графика.
13. Регулирование открытых систем теплоснабжения.
14. Гидравлический расчет тепловой сети.
15. Методика гидравлического расчета трубопроводов.
16. Особенности гидравлического расчета паровых и конденсатных сетей.
17. Распределение давлений в тепловых сетях. Пьезометрический график.
18. Основные требования к режиму давлений водяных тепловых сетей.
19. Влияние давления в тепловой сети на присоединение абонентских систем.
20. Подбор насосов для водяных тепловых сетей.
21. Гидравлические режимы тепловых сетей.
22. Классификация источников тепловой энергии.
23. Принципиальные тепловые схемы ТЭЦ на органическом топливе, оборудованных турбинами марки ПТ.
24. Принципиальные тепловые схемы ТЭЦ на органическом топливе, оборудованных турбинами марки Т.
25. Принципиальные тепловые схемы паровых котельных.
26. Принципиальные тепловые схемы водогрейных котельных.

МИНИСТЕРСТВО НАУКИ И ВЫСШЕГО ОБРАЗОВАНИЯ  
РОССИЙСКОЙ ФЕДЕРАЦИИ

Новомосковский институт (филиал) федерального государственного бюджетного  
образовательного учреждения высшего образования «Российский химико-  
технологический университет имени Д.И. Менделеева»  
(Новомосковский институт РХТУ им. Д.И. Менделеева)

УТВЕРЖДАЮ  
Директор Новомосковского института  
РХТУ им. Д.И. Менделеева  
Первухин В.Л.  
2021 г.



Рабочая программа дисциплины

Общая энергетика

Направление подготовки 13.03.02 Электроэнергетика и электротехника


Направленность (профиль) подготовки Электроснабжение

Квалификация (степень) выпускника Бакалавр  
(бакалавр, магистр, дипломированный специалист)

Форма обучения очная

**Разработчик (ки):**

Доцент кафедры «Промышленная теплоэнергетика» НИ РХТУ им. Д.И. Менделеева

к. т. н., доцент  /В.Е.Золотарева/  
(подпись)

Программа рассмотрена и одобрена на заседании кафедры «Промышленная теплоэнергетика»

Протокол № 10 от 30.06.2021 г.

Зав.кафедрой, к. т. н., доцент  / В.Е.Золотарева /

**Эксперт:**

Руководитель ОПОП

к. т. н., доцент  /М.Г. Ошурков/

Рабочая программа согласована с деканом *Энерго-механического* факультета

Декан факультета, д. т. н., профессор  /В.М. Логачёва/

« 30 » 06 2021 г.

Рабочая программа согласована с руководителем учебно-методического управления Новомосковского института РХТУ им. Д.И. Менделеева.

Руководитель, д. х. н.,  
профессор

« 30 » 06 2021 г.



/Н.Ф. Кизим/

## 1. ОБЩИЕ ПОЛОЖЕНИЯ

### Нормативные документы, используемые при разработке основной образовательной программы

Нормативную правовую базу разработки рабочей программы дисциплины составляют:

Федеральный закон от 29 декабря 2012 года № 273-ФЗ «Об образовании в Российской Федерации» (с учетом дополнений и изменений);

«Порядок организации и осуществления образовательной деятельности по образовательным программам высшего образования — программам бакалавриата, программам специалитета, программам магистратуры», утвержденный приказом Министерства образования и науки РФ от 05.04.2017 N 301;

Федеральный государственный образовательный стандарт высшего образования (ФГОС ВО) (ФГОС-3++) по направлению подготовки 13.03.02 Электроэнергетика и электротехника, утвержденный приказом Министерства образования и науки Российской Федерации от 28.02.2018 г. N 144 (Зарегистрировано в Минюсте России 22.03.2018 г. N 50467) (далее – стандарт);

Нормативно-методические документы Минобрнауки России;

Устав ФГБОУ ВО РХТУ им. Д.И. Менделеева;

Положение о Новомосковском институте (филиале) РХТУ им. Д.И. Менделеева.

Локальные акты Новомосковского института (филиала) РХТУ им. Д.И. Менделеева (далее Институт).

### Область применения программы

Дисциплина реализуется в рамках дисциплин обязательной части блока 1 основной профессиональной образовательной программы по направлению подготовки 13.03.02 Электроэнергетика и электротехника, направленность (профиль) Электроснабжение (уровень бакалавриата), соответствующей требованиям ФГОС ВО 13.03.02 Электроэнергетика и электротехника, утвержденный приказом Министерства образования и науки Российской Федерации от 28.02.2018 г. N 144 (Зарегистрировано в Минюсте России 22.03.2018 г. N 50467)

## 2. ЦЕЛЬ ОСВОЕНИЯ УЧЕБНОЙ ДИСЦИПЛИНЫ

Целью освоения дисциплины является обеспечение базовой подготовки студентов в области технической термодинамики, теплообмена, развитие умений и навыков, необходимых для проектирования и функционирования энергетических машин и оборудования, участвующих в производстве тепловой и электрической энергии.

Задачами преподавания дисциплины являются усвоение студентами:

- принципов работы теплосилового оборудования;

- конструктивных особенностей энергетических машин и аппаратов, их основных показателей и характеристик, позволяющих решать инженерно-технические задачи, возникающие при выборе и эксплуатации энергетического оборудования, участвующего в производстве, транспортировке и потреблении тепловой и электроэнергии на электростанциях и промышленных предприятиях.

## 3. МЕСТО ДИСЦИПЛИНЫ В СТРУКТУРЕ ООП

Дисциплина «Общая энергетика» относится к обязательной части блока 1 Дисциплины (модули). Является обязательной для освоения в 4 семестре на 2 курсе.

Дисциплина базируется на курсах циклов естественнонаучных и общепрофессиональных дисциплин: Физика, Математика, Химия, Прикладная информатика, Электротехническое и конструкционное материаловедение, Теоретические основы электротехники.

## 4. ПЛАНИРУЕМЫЕ РЕЗУЛЬТАТЫ ОБУЧЕНИЯ ПО ДИСЦИПЛИНЕ, ОБЕСПЕЧИВАЮЩИЕ ДОСТИЖЕНИЕ ПЛАНИРУЕМЫХ РЕЗУЛЬТАТОВ ОСВОЕНИЯ ОБРАЗОВАТЕЛЬНОЙ ПРОГРАММЫ

Изучение дисциплины направлено на формирование следующих общепрофессиональных компетенций:

Категория общепрофессиональных компетенций	Код и наименование общепрофессиональной компетенции	Код и наименование индикатора достижения общепрофессиональной компетенции
Фундаментальная подготовка	<b>ОПК-3</b> Способен применять соответствующий физико-математический аппарат, методы анализа и моделирования, теоретического и экспериментального исследования при решении профессиональных задач	<b>ОПК-3.1</b> Применяет математический аппарат аналитической геометрии, линейной алгебры, дифференциального и интегрального исчисления функций одной переменной. <b>ОПК-3.5</b> Демонстрирует понимание физических явлений и применяет законы механики, термодинамики, электричества и магнетизма <b>ОПК-3.9</b> Способен применять методы теоретического и экспериментального исследования при решении профессиональных задач

В результате изучения дисциплины обучающийся должен:

### **Знать:**

- законы технической термодинамики и теплообмена для самостоятельного применения, описывающие физическую сущность явлений и процессов, лежащих в основе преобразования энергии при работе теплообменного и теплосилового оборудования; способы получения и использования нетрадиционных и возобновляемых источников энергии, в том числе и с учетом экологических последствий;

- принципы работы и виды оборудования, используемого для выработки тепловой и электрической энергии на электростанциях;
- методы теоретического и экспериментального исследования для изучения термодинамических циклов паротурбинных и газотурбинных установок, двигателей внутреннего сгорания, теплообменных аппаратов при решении профессиональных задач;
- нормативные документы (СНиП, СП и другие), определяющие типовые методики, позволяющие спланировать, подготовить и выполнить типовые экспериментальные исследования по заданной методике;
- методы расчета процессов и экономической эффективности работы термодинамических циклов паротурбинных и газотурбинных установок, двигателей внутреннего сгорания, различных видов теплообменных аппаратов, чтобы достоверно обрабатывать результаты экспериментов на этом оборудовании.

**Уметь:**

- применять математический аппарат аналитической геометрии, линейной алгебры, дифференциального и интегрального исчисления функций одной переменной.
- применять термодинамические и теплообменные законы и зависимости, методы теоретического и экспериментального исследования при решении профессиональных задач, направленных на производство и потребление электрической и тепловой энергии.

**Владеть:**

- навыками: решения стандартных задач по расчету оборудования, вырабатывающего тепловую и электрическую энергию; проведения экспериментальных исследований при моделировании условий работы теплоэнергетического оборудования;
- навыками применения законов термодинамики при: изучении принципов работы оборудования, вырабатывающего тепловую и электрическую энергию на энергетическом оборудовании;
- навыками обработки результатов экспериментальных исследований при моделировании условий работы теплоэнергетического оборудования на основе законов технической термодинамики и теплообмена, описывающих физическую сущность явлений и процессов, лежащих в основе преобразования энергии при работе теплосилового оборудования.

**5. СТРУКТУРА И СОДЕРЖАНИЕ ДИСЦИПЛИНЫ**

**5.1. Объем дисциплины и виды учебной работы**

Общая трудоемкость дисциплины составляет **72** час или **2** зачетные единицы (з.е). 1 з.е. равна 36 академическим часам

Вид учебной работы	Всего, ак.час.	Семестры
		ак.час
		4
<b>Контактная работа обучающихся с педагогическими работниками (всего)</b>	<b>52</b>	<b>52</b>
<b>Контактная работа аудиторная</b>	<b>52</b>	<b>52</b>
В том числе:		
Лекции	18	18
Практические занятия (ПЗ)	16	16
Лабораторные работы (ЛР)	18	18
Вид аттестации (зачет)	-	-
<b>Самостоятельная работа (всего):</b>	<b>20</b>	<b>20</b>
<b>Контактная самостоятельная работа</b> (групповые консультации и индивидуальная работа обучающихся с педагогическим работником)	0,9	0,9
<b>Другие виды самостоятельной работы</b>	19,1	19,1
Проработка лекционного материала	3,1	3,1
Подготовка к лабораторным занятиям	4	4
Подготовка к практическим занятиям	3	3
Подготовка индивидуального расчетного задания	9	9
<b>Контроль</b>	-	-
<b>Общая трудоемкость</b> час.	<b>72</b>	<b>72</b>
з.е.	<b>2</b>	<b>2</b>

**5.2. Разделы (модули) дисциплины, виды занятий и формируемые компетенции**

**Семестр 4**

№ раздела/темы	Наименование темы (раздела) дисциплины	Лекции час.	Занятия семинарского типа		Экзамен, консультация, час	СРС* час.	Контроль	Всего час.	Формы текущего контроля**	Код формируемой компетенции
			Практ. занятия час.	Лаб. занятия час.						

1.	Основные законы термодинамики	2	2,5	-		4	-	8,5	КР	ОПК-3
2.	Основные термодинамические процессы в газах и парах	2	2,5	4		4	-	12,5	КР	ОПК-3
3.	Циклы теплосиловых установок	2	2	8		4	-	16	УО	ОПК-3
4.	Теория теплообмена	2	1	3		4	-	10	УО	ОПК-3
5.	Основы теплового расчета теплообменных аппаратов	2	2	-		3	-	7	УО	ОПК-3
6.	Процессы горения различных видов топлива	2	2	3		1	-	8	УО	ОПК-3
7.	Котлоагрегаты электростанций	2	2	-		-	-	4	УО	ОПК-3
8.	Паровые и газовые турбины	2	2				-	4	УО	ОПК-3
9.	Тепловые и атомные электрические станции. Нетрадиционные и возобновляемые источники энергии	2	-				-	2	УО	ОПК-3
	Вид аттестации (Зачет)					-	-	-		ОПК-3
	Всего	18	16	18	-	20	-	72		-

\* СРС – самостоятельная работа студента

\*\* УО - устный опрос, КР - контрольная работа (могут быть и другие формы)

### 5.3. Содержание дисциплины

№ п/п	Наименование раздела дисциплины	Содержание раздела
	4 семестр	
1.	Основные законы термодинамики	Термодинамическая система и параметры состояния. Уравнение состояния идеального и реального газа. Внутренняя энергия, работа расширения, теплота, теплоёмкость газов, энтальпия. Первый и второй законы термодинамики.
2.	Основные термодинамические процессы в газах и парах	Термодинамические процессы идеальных газов в $p,v$ -; $T,s$ - и $h,s$ - диаграммах. Смеси идеальных газов. Водяной пар. Влажный воздух. Истечение из сужающегося сопла. Дросселирование газов и паров. Процессы сжатия в компрессоре.
3.	Циклы теплосиловых установок	Термодинамическая эффективность циклов теплосиловых установок. Циклы поршневых двигателей внутреннего сгорания. Циклы газотурбинных установок. Циклы паротурбинных установок
4.	Теория теплообмена	Способы передачи теплоты. Теплопроводность, закон Фурье. Конвективный теплообмен, уравнение Ньютона-Рихмана. Виды теплоотдачи. Расчеты коэффициентов теплоотдачи с помощью теории подобия. Лучистый теплообмен. Теплопередача. Тепловая изоляция.
5.	Основы теплового расчета теплообменных аппаратов	Типы теплообменных аппаратов. Расчетные уравнения. Виды теплового расчета теплообменников.
6.	Процессы горения различных видов топлива	Классификация топлив. Состав и основные характеристики твердого, жидкого и газообразного топлива. Теплота сгорания топлива. Условное топливо. Количество воздуха, необходимого для горения. Объемы и состав продуктов сгорания. Особенности сжигания различных видов топлива.
7.	Котлоагрегаты электростанций	Основные элементы конструкции парового котлоагрегата. Тепловой баланс парового котла, коэффициент полезного действия.
8.	Паровые и газовые турбины	Истечение пара в активных и реактивных ступенях паровых турбин. Классификация паровых турбин. Принципиальные схемы паротурбинных установок.
9.	Тепловые и атомные электрические станции. Нетрадиционные и возобновляемые источники энергии	Классификация тепловых электростанций. Атомные электрические станции. Использование нетрадиционных и возобновляемых источников энергии.

### 5.4. Тематический план практических занятий

№ п/п	№ раздела дисциплины	Тематика практических занятий (семинаров)	Трудоемкость, час.	Формы текущего кон-	Код формируемой ком-
-------	----------------------	---	--------------------	---------------------	----------------------

п	ны			троля	петенции
1.	1	Основные законы термодинамики	2,5	КР	ОПК-3
2.	2	$h,s$ -диаграмма водяного пара. Свойства воды и водяного пара.	2,5	КР	ОПК-3
3.	1, 2 4	Контрольная работа. Передача теплоты теплопроводностью через плоскую стенку	1 1	УО	ОПК-3
4.	4	Конвективный теплообмен. Расчеты коэффициентов теплоотдачи с помощью теории подобия.	1	УО	ОПК-3
5.	5	Расчет теплообменного аппарата	2	УО	ОПК-3
6.	6	Объемы воздуха и продуктов сгорания.	2	УО	ОПК-3
8.	7	Тепловой баланс, коэффициент полезного действия и расход топлива котельного агрегата	2	УО	ОПК-3
9.	8	Истечение пара в ступенях паровых турбин	2	УО	ОПК-3

### 5.5. Тематический план лабораторных работ

Лабораторный практикум включает выполнение 5 лабораторных работ.

№ п/п	№ раздела дисциплины	Наименование лабораторных работ	Трудоемкость, час.	Форма контроля	Код формируемой компетенции
1.	2	Изучение процессов в идеальном газе	4	Отчет. «Защита»	ОПК-3
2.	3	Влияние параметров пара на характеристики цикла Ренкина	4	Отчет. «Защита»	ОПК-3
3.	3	Исследование циклов газотурбинных установок	4	Отчет. «Защита»	ОПК-3
4.	4	Исследование зависимости коэффициента теплоотдачи при свободной конвекции от конструктивных и температурных параметров	3	Отчет. «Защита»	ОПК-3
5.	6	Расчет объема и энтальпии продуктов сгорания топлива	3	Отчет. «Защита»	ОПК-3

### 5.6 Тематика курсовых проектов (работ), расчетно-графических работ, рефератов и других видов СРС

Самостоятельная работа	Тематика курсовых проектов (работ), расчетно-графических работ, рефератов и др.	Код формируемой компетенции
Курсовой проект (работа)	Не предусмотрен	
Расчетно-графические задания	Не предусмотрены	
Реферат	Не предусмотрен	
Индивидуальное расчетное задание	<i>Задачи по расчету: ДВС; компрессора; процесса парообразования в паровой турбине по <math>h,s</math>-диаграмме воды и водяного пара; процесса теплообмена на поверхностях электропровода и токопроводящей шины; теплообменного аппарата с использованием критериальных уравнений</i>	ОПК-3
Подготовка к практическим занятиям	Не предусмотрены	
Подготовка к лабораторным работам	Определена тематикой лабораторных работ	ОПК-3
Подготовка презентации и доклада по теме реферата.	Не предусмотрен	
Подготовка к тестированию и контрольным работам	КР (разделы 1, 2)	ОПК-3

### 5.7. Внеаудиторная СРС

Внеаудиторная СРС направлена на: проработку лекционного материала; подготовку к лабораторным и практическим занятиям; подготовку к контрольной работе; подготовку индивидуального расчетного задания.

Перечень индивидуальных расчетных заданий приведен в Приложении 2.

### 6. ОЦЕНОЧНЫЕ МАТЕРИАЛЫ

### Текущий контроль успеваемости, обеспечивающий оценивание хода освоения дисциплины

Для оценивания результатов обучения в виде знаний текущий контроль организуется в формах:

- краткого опроса обучающихся (фронтальная беседа) по важнейшим вопросам пройденной темы с целью установления связи нового материала с ранее изученным;
- выполнения контрольных работ по пройденному материалу;

Для оценивания результатов обучения в виде умений и навыков (владений) текущий контроль организуется в формах:

– проверки индивидуальных заданий (решения простых и/или сложных практико-ориентированных заданий); простые задания используются для оценки умений. Они представляют собой задачи в одно или два действия. Сложные задания используются для оценки навыков. Они представляют собой усложненные расчеты тех параметров, которые рассчитывались в контрольных работах, но в расширенном виде;

– проверки подготовки необходимых данных для расчета одного или нескольких параметров, определяемых в лабораторных работах, но в условиях, отличных от заданных ранее;

Отдельно оцениваются личностные качества студента (аккуратность, исполнительность, инициативность) – работа у доски, своевременная защита отчетов к лабораторным работам и письменных индивидуальных заданий.

Критерии для оценивания устного опроса

Оценка «отлично» выставляется в случае, если студент свободно оперирует приобретенными знаниями, умениями, применяет их в ситуациях повышенной сложности.

Оценка «хорошо» выставляется в случае, если студент оперирует приобретенными знаниями, умениями, применяет их в стандартных ситуациях, но допускает незначительные ошибки, неточности, затруднения при аналитических операциях, переносе знаний и умений на новые, нестандартные ситуации.

Оценка «удовлетворительно» выставляется в случае, если студент допускает существенные ошибки, проявляет отсутствие знаний, умений, по отдельным темам (не более 33%), испытывает значительные затруднения при оперировании знаниями и умениями при их переносе на новые ситуации.

Оценка «неудовлетворительно» выставляется в случае, если студент демонстрирует полное отсутствие или явную недостаточность (менее 33%) знаний, умений в соответствии с планируемыми результатами обучения.

### Промежуточная аттестация обучающихся

Промежуточная аттестация обучающихся – оценивание окончательных результатов обучения по дисциплине. Промежуточная аттестация осуществляется в форме зачета.

Результаты текущей и промежуточной аттестации каждого обучающегося по дисциплине фиксируются в электронной информационно-образовательной среде Института в соответствии с требованиями Положения об электронной информационно-образовательной среде Новомосковского института (филиала) федерального государственного бюджетного образовательного учреждения высшего образования «Российский химико-технологический университет имени Д.И. Менделеева»

## 6.1 Система оценивания результатов промежуточной аттестации и критерии выставления оценок

### Описание показателей и критериев оценивания сформированности части компетенции по дисциплине

Код и наименование общепрофессиональной компетенции	Этапы формирования компетенций	Показатели оценивания	Критерии оценивания (код и наименование индикатора достижения общепрофессиональной компетенции)
<b>ОПК-3</b> Способен применять соответствующий физико-математический аппарат, методы анализа и моделирования, теоретического и экспериментального исследования при решении профессиональных задач	Формирование знаний	Сформированность знаний (полнота, глубина, осознанность)	<b>Знать;</b> - Демонстрирует понимание физических явлений и применяет законы механики, термодинамики, электричества и магнетизма ( <b>ОПК-3.5</b> )
	Формирование умений	Сформированность умений (прочность, последовательность, правильность, результативность, рефлексивность)	<b>Уметь;</b> - Применяет математический аппарат аналитической геометрии, линейной алгебры, дифференциального и интегрального исчисления функций одной переменной ( <b>ОПК-3.1</b> ).
	Формирование навыков и (или) опыта деятельности	Сформированность навыков и (или) опыта деятельности (качественность, скорость, автоматизм, редуцированность действий)	<b>Владеть;</b> - Способен применять методы теоретического и экспериментального исследования при решении профессиональных задач ( <b>ОПК-3.9</b> )

## 6.2. Цель контроля, вид контроля и условия достижения цели контроля

Цель контроля	Постановка задания	Вид контроля	Условие достижения цели контроля
---------------	--------------------	--------------	----------------------------------



Выявление уровня знаний, умений, овладения навыками по дисциплине	Задания ставятся в соответствии с алгоритмом действий, лежащих в основе знаний, умения, овладения навыками	Текущий Оценивание окончательных результатов изучения дисциплины, обеспечивающих достижение планируемых результатов освоения образовательной программы	Цель контроля может быть достигнута только в ходе выполнения и защиты обучающимися лабораторных работ, контрольных работ, индивидуального задания, сдачи экзаменов
---	--	---	--

**Пример задания для оценки уровня сформированности индикатора достижения компетенции по дисциплине**

*Задачи по расчету: ДВС; компрессора; процесса парообразования в паровой турбине по  $h,s$ -диаграмме воды и водяного пара; процесса теплообмена на поверхностях электропровода и токопроводящей шины; теплообменного аппарата с использованием критериальных уравнений. (ОПК-3.1; ОПК-3.5; ОПК-3.9)*

### 6.3. Шкала оценки и критерии уровня сформированности компетенций по дисциплине при текущей аттестации

Код и наименование общепрофессиональной компетенции	Показатели текущего контроля	Уровень формирования индикатора достижения компетенции		
		высокий	пороговый	не освоена
<b>ОПК-3</b> Способен применять соответствующий физико-математический аппарат, методы анализа и моделирования, теоретического и экспериментального исследования при решении профессиональных задач	Выполнение лабораторных работ	В полном объеме с оценкой отлично, хорошо.	В полном объеме с оценкой удовлетворительно	Не выполнены в полном объеме
	Работа на практических занятиях	Активная, с оценкой отлично, хорошо	С оценкой удовлетворительно	Не участвовал
	Выполнение контрольных работ	Отлично, хорошо	Удовлетворительно	Не выполнены в полном объеме
	Тестирование	Отлично, хорошо	Удовлетворительно	Неудовлетворительно
	Уровень использования дополнительной литературы	Без помощи преподавателя	По указанию преподавателя	С помощью преподавателя

#### Критерии оценивания

Оценка «зачтено» («отлично») выставляется в случае, если студент демонстрирует полное соответствие знаний, умений, навыков приведенным в таблицах показателям, оперирует приобретенными знаниями, умениями, применяет их в ситуациях повышенной сложности.

Оценка «зачтено» («хорошо») выставляется в случае, если студент демонстрирует частичное соответствие знаний, умений, навыков приведенным в таблицах показателям: основные знания, умения освоены, но допускаются незначительные ошибки, неточности, затруднения при аналитических операциях, переносе знаний и умений на новые, нестандартные ситуации.

Оценка «зачтено» («удовлетворительно») выставляется в случае, если студент демонстрирует неполное соответствие знаний, умений, навыков приведенным в таблицах показателям: в ходе контрольных мероприятий студент показывает владение менее 50% приведенных показателей, допускаются значительные ошибки, проявляется отсутствие знаний, умений, навыков по ряду показателей, студент испытывает значительные затруднения при оперировании знаниями и умениями при их переносе на новые ситуации.

Оценка «незачтено» («неудовлетворительно») выставляется в случае, если студент демонстрирует полное отсутствие или явную недостаточность (менее 33%) знаний, умений, навыков в соответствии с планируемыми результатами обучения.

### 6.4. Шкала оценивания уровня сформированности компетенций при промежуточной аттестации обучающихся по дисциплине

Компетенция	Показатели оценки и результаты освоения РП	Уровень сформированности индикатора достижения компетенции			
		высокий		пороговый	не освоена
		оценка «зачтено»	оценка «зачтено»	оценка «зачтено»	оценка «незачтено»
	1. Уровень усвоения материала, предусмотренного программой. 2. Уровень выполнения заданий, предусмотренных программой. 3. Уровень изложения (культура речи, аргументированность, уверенность). 4. Уровень использования справочной литературы.	Демонстрирует полное понимание проблемы. Речь грамотная, изложение уверенное, аргументиро-	Демонстрирует частичное понимание проблемы. Большинство требований, предъявляемых к заданию вы-	Демонстрирует частичное понимание проблемы. В основном требования, предъявляемые к зада-	Демонстрирует небольшое понимание проблемы. Многие требования, предъявляемые к зада-

	5. Уровень раскрытия причинно-следственных связей. 6. Ответы на вопросы: полнота, аргументированность, убежденность. 7. Ответственное отношение к работе, стремление к достижению высоких результатов, готовность к дискуссии.	ванное. Все требования, предъявляемые к заданию выполнены	полнены.	нию, выполнены.	нию не выполнены
<b>ОПК-3</b> Способен применять соответствующий физико-математический аппарат, методы анализа и моделирования, теоретического и экспериментального исследования при решении профессиональных задач	Студент должен: <b>Знать;</b> - Демонстрирует понимание физических явлений и применяет законы механики, термодинамики, электричества и магнетизма ( <b>ОПК-3.5</b> ); <b>Уметь:</b> - Применяет математический аппарат аналитической геометрии, линейной алгебры, дифференциального и интегрального исчисления функций одной переменной ( <b>ОПК-3.1</b> ); <b>Владеть:</b> - Способен применять методы теоретического и экспериментального исследования при решении профессиональных задач ( <b>ОПК-3.9</b> )	Подные ответы на все теоретические вопросы билета.	Ответы по существу на все теоретические вопросы билета.	Ответы по существу на все теоретические вопросы билета, пробелы в знаниях не носят существенного характера	Ответы менее чем на половину теоретических вопросов билета.
		Необходимые практические навыки работы с освоенным материалом сформированы в полном объеме	Необходимые практические навыки работы с освоенным материалом сформированы частично в большем объеме	Необходимые практические навыки работы с освоенным материалом сформированы частично	Необходимые практические навыки работы с освоенным материалом не сформированы

### 6.5. Оценочные материалы для текущего контроля

Ниже представлены примеры вопросов, заданий для текущего контроля успеваемости и оценивании промежуточных и окончательных результатов изучения дисциплины. Полный текст всех контрольных вопросов, заданий, билетов, тестов приведен в Приложении 2.

#### Пример вопросов к защите лабораторной работы №1

1. Какой газ называется идеальным?
2. Уравнение состояния идеального газа. Размерность входящих в него величин.
3. Соотношение между параметрами в изобарном, изохорном и изотермическом процессах.

#### Пример вопросов к защите лабораторной работы №2

1. Изобразить цикл Ренкина в T,s- и h,s-диаграммах.
2. Привести схему установки, работающей по циклу Ренкина.
3. Как рассчитывается термический КПД цикла Ренкина?

#### Пример вопросов к защите лабораторной работы №3

1. Каковы положительные и отрицательные стороны газовых турбин по сравнению с поршневыми двигателями внутреннего сгорания?
2. Принцип работы схемы ГТУ с горением топлива при постоянном давлении ( $p=\text{const}$ )?
3. Дать описание идеального цикла ГТУ с подводом теплоты при  $p=\text{const}$ .

#### Пример вопросов к защите лабораторной работы №4

1. Запишите дифференциальное уравнение свободного движения. В чем его физический смысл?
2. Что называется конвективным теплообменом? В чем заключается вынужденная и свободная конвекция?
3. Приведите уравнение Ньютона – Рихмана. В чем заключается физический смысл коэффициента теплоотдачи?

#### Пример вопросов к защите лабораторной работы №5

1. Как классифицируются топлива, применяемые в промышленности и энергетике?
2. Как определяется состав твердого и жидкого топлив?
3. Как определяется состав газообразных топлив?

### Примеры контрольной работы

#### Вариант 1

- 1.1. Удельный объем воздуха равен  $1,3 \text{ м}^3/\text{кг}$ , это соответствует:

1.  $1,3 \text{ см}^3/\text{г}$
2.  $1,3 \text{ л/г}$
3.  $0,013 \text{ см}^3/\text{г}$
4.  $1,3 \cdot 10^{-4} \text{ см}^3/\text{г}$
5.  $0,0013 \text{ л/г}$

1.2. Укажите значение газовой постоянной аммиака  $\text{NH}_3$ :

1.  $R = 277 \text{ Дж}/(\text{кг} \cdot \text{К})$
2.  $R = 489 \text{ Дж}/(\text{кмоль} \cdot \text{К})$
3.  $R = 297 \text{ кДж}/(\text{кмоль} \cdot \text{К})$
4.  $R = 287 \text{ Дж}/(\text{кг} \cdot \text{К})$
5.  $R = 489 \text{ Дж}/(\text{кг} \cdot \text{К})$

1.3. Производительность воздушного компрессора при нормальных условиях составляет  $750 \text{ м}^3/\text{час}$ . Чему равна массовая производительность компрессора?

1.  $236 \text{ кг/час}$
2.  $971 \text{ кг/час}$
3.  $1971 \text{ кг/час}$
4.  $450 \text{ кг/час}$
5. нет правильного ответа

1.4. Чему равна изобарная объемная теплоемкость окиси углерода при нормальных условиях? Считать  $\text{CO}$  идеальным газом.

1.  $1,04 \text{ Дж}/(\text{кг} \cdot \text{К})$
2.  $1,29 \text{ кДж}/(\text{кг} \cdot \text{К})$
3.  $1,30 \text{ кДж}/(\text{м}^3 \cdot \text{К})$
4.  $1,04 \text{ кДж}/(\text{м}^3 \cdot \text{К})$
5.  $1,30 \text{ Дж}/(\text{м}^3 \cdot \text{К})$

1.5. Чему равна удельная изохорная теплоемкость газовой смеси, состоящей из 50% углекислого газа  $\text{CO}_2$  и 50% метана  $\text{CH}_4$  (по объему)?

1.  $0,831 \text{ МДж}/\text{кг}$
2.  $0,831 \text{ МДж}/(\text{кг} \cdot \text{К})$
3.  $831 \text{ Дж}/(\text{кг} \cdot \text{К})$
4.  $0,831 \text{ кДж}/(\text{кг} \cdot \text{К})$
5.  $0,831 \text{ кДж}/\text{кг}$

### Вариант 2

2.1. Плотность бензина равна  $0,85 \text{ г/см}^3$  в системе СИ это соответствует:

1.  $850 \text{ г/м}^3$
2.  $850 \text{ кг/м}^3$
3.  $8500 \text{ кг/м}^3$
4.  $850 \text{ г/л}$
5.  $85 \text{ кг/м}^3$

2.2. Укажите значение газовой постоянной ацетилена  $\text{C}_2\text{H}_2$ :

1.  $R = 297 \text{ Дж}/(\text{кг} \cdot \text{К})$
2.  $R = 320 \text{ Дж}/(\text{кмоль} \cdot \text{К})$
3.  $R = 2157 \text{ Дж}/(\text{кг} \cdot \text{К})$
4.  $R = 320 \text{ Дж}/(\text{кг} \cdot \text{К})$
5.  $R = 126 \text{ Дж}/(\text{кг} \cdot \text{К})$

2.3. В комнате площадью  $30 \text{ м}^2$  и высотой  $3 \text{ м}$  воздух находится при температуре  $17^\circ\text{C}$  и барометрическим давлением  $740 \text{ мм рт. ст.}$  Какое количество воздуха проникает с улицы в комнату, если барометрическое давление увеличится до  $750 \text{ мм рт. ст.}$ ?

1. 0,014 кДж
2. 0,144 кДж
3. 14,4 кДж
4. 0,0014 кДж
5. 1,44 кДж

2.4. Приведите формулу для расчета мольной энтальпии идеального газа

1.  $(5 + \delta_{ep}) \cdot RT / 2$
2.  $(5 + \delta_{ep}) \cdot R / 2$
3.  $(3 + \delta_{ep}) \cdot \mu RT / 2$
4.  $(5 + \delta_{ep}) \cdot \mu RT / 2$
5.  $(3 + \delta_{ep}) \cdot R / 2$

2.5. Газовая смесь, состоящая из 50% водорода и 50% азота (по массе) имеет при температуре 27°C и давлении 1 бар удельную энтальпию 2,4 МДж/кг. Чему равна внутренняя энергия газовой смеси?

1. 1,73 МДж/кг
2. 2,98 МДж/кг
3. 0,73 МДж/кг
4. 117 кДж/кг
5. 117 кДж/(кг · К)

Полный текст всех контрольных вопросов, заданий приведен в Приложении 2.

**Форма промежуточной аттестации - зачет, форма билета:**

Утверждаю

Зав. кафедрой

\_\_\_\_\_

подпись (Ф.И.О)

**Российский химико-технологический университет  
имени Д.И. Менделеева  
Новомосковский институт (филиал)  
Направление подготовки бакалавров  
13.03.02 Электроэнергетика и электротехника  
Направленность Электроснабжение  
Кафедра Промышленная теплоэнергетика –  
Общая энергетика  
Билет № 1**

- 1.
- 2.
- 3.

.....  
Лектор, к.т.н., доцент \_\_\_\_\_ (Фамилия И.О)

**Пример билета (оценивание окончательных результатов изучения дисциплины – зачет):**

**Билет № 1**

1. Термодинамическая система. Основные понятия и определения.
2. Лучистый теплообмен. Описание процесса и основные определения.
3. Основные элементы конструкции парового котлоагрегата.

**Билет № 2**

1. Термодинамические параметры состояния (давление, температура, удельный объём).
2. Поперечное обтекание одиночной трубы и пучка труб.
3. Классификация паровых турбин (их маркировка, тепловые схемы паротурбинных установок).

**Билет № 6**

1. Первый закон термодинамики. Аналитическое выражение I закона термодинамики.
2. Теплопередача между двумя жидкостями через разделяющую их стенку.
3. Особенности сжигания различных видов топлива.

Полный перечень вопросов приведен в приложении 2

**Критерии оценивания и шкала оценок по заданиям билета**

Оценка «зачтено» («отлично») выставляется в случае, если студент отвечает на все задания билета, свободно оперирует приобретенными знаниями, умениями, применяет их в ситуациях повышенной сложности.

Оценка «зачтено» («хорошо») выставляется в случае, если студент оперирует приобретенными знаниями, умениями, применяет их в стандартных ситуациях, но допускает незначительные ошибки, неточности, затруднения при аналитических операциях, переносе знаний и умений на новые, нестандартные ситуации.

Оценка «зачтено» («удовлетворительно») выставляется в случае, если студент допускает существенные ошибки, проявляет отсутствие знаний, умений, по отдельным темам (не более 33%), испытывает значительные затруднения при оперировании знаниями и умениями при их переносе на новые ситуации.

Оценка «незачтено» («неудовлетворительно») выставляется в случае, если студент демонстрирует полное отсутствие или явную недостаточность (менее 33%) знаний, умений в соответствии с планируемыми результатами обучения.

### **Вопросы для устного опроса**

#### **Тема 1. Основные законы термодинамики**

1. Что изучает термодинамика?
2. Какие законы лежат в основе термодинамики?
3. Что такое параметры состояния?

#### **Тема 4. Теория теплообмена**

1. Что такое конвекция?
2. Как определяется коэффициент теплоотдачи?
3. Какую размерность имеет коэффициент теплопроводности?

#### **Тема 8. Паровые и газовые турбины**

1. Какой термодинамический цикл лежит в основе работы паротурбинной установки?
2. Какие устройства образуют газотурбинную установку?
3. Какие термодинамические циклы лежат в основе работы простейших ГТУ?

## **7. МЕТОДИЧЕСКИЕ УКАЗАНИЯ ПО ОСВОЕНИЮ ДИСЦИПЛИНЫ**

Организация образовательного процесса регламентируется учебным планом и расписанием учебных занятий. Язык обучения (преподавания) — русский. Для всех видов аудиторных занятий «час» устанавливается продолжительностью 45 минут. Зачетная единица составляет 36 академических часов. Через каждые 45 мин контактной работы делается перерыв продолжительностью 5 мин, а после двух часов контактной работы делается перерыв продолжительностью 10 мин.

Сетевая форма реализации программы дисциплины не используется.

Обучающийся имеет право на зачет результатов обучения по дисциплине, если она освоена им при получении среднего профессионального образования и (или) высшего образования, а также дополнительного образования (при наличии) (далее - зачет результатов обучения). Зачтенные результаты обучения учитываются в качестве результатов промежуточной аттестации. Зачет результатов обучения осуществляется в порядке и формах, установленных локальным актом НИ РХТУ – Порядок и формы зачета результатов обучения по отдельным дисциплинам (модулям) и практикам, освоенным обучающимся, при реализации образовательных программ высшего образования - программам бакалавриата, программам специалитета в Новомосковском институте (филиале) федерального государственного бюджетного образовательного учреждения высшего образования «Российский химико-технологический университет имени Д.И. Менделеева»

### **7.1. Образовательные технологии**

Учебный процесс при преподавании дисциплины основывается на использовании традиционных, инновационных и информационных образовательных технологий. Традиционные образовательные технологии представлены лекциями и семинарскими (практическими) занятиями. Инновационные образовательные технологии используются в виде применения активных и интерактивных форм проведения занятий. Информационные образовательные технологии реализуются путем активизации самостоятельной работы студентов в информационной образовательной среде. При проведении учебных занятий обеспечивается развитие у обучающихся навыков командной работы, межличностной коммуникации, принятия решений, лидерских качеств, в том числе с учетом региональных особенностей профессиональной деятельности выпускников и потребностей работодателей.

### **7.2. Лекции**

Лекционный курс предполагает систематизированное изложение основных вопросов содержания дисциплины.

На первой лекции лектор обязан предупредить студентов, применительно к какому базовому учебнику (учебникам, учебным пособиям) будет прочитан курс.

Лекционный курс обеспечивает более глубокое понимание учебных вопросов при значительно меньшей затрате времени, чем это требуется среднестатистическому студенту на самостоятельное изучение материала.

### **7.3. Занятия семинарского типа**

Семинарские (практические) занятия представляют собой детализацию лекционного теоретического материала, направлены на отработку навыков, проводятся в целях закрепления курса и охватывают все основные разделы дисциплины.

Основной формой проведения практических занятий является обсуждение наиболее проблемных и сложных вопросов по отдельным темам, а также решение задач и разбор примеров и ситуаций при контактной работе. В обязан-

ности преподавателя входят: оказание методической помощи и консультирование студентов по соответствующим темам курса, ответы на вопросы, управление процессом решения задач.

Активность на практических занятиях оценивается по следующим критериям:

- ответы на вопросы, предлагаемые преподавателем;
- участие в дискуссиях;
- выполнение заданий (решение задач);

Оценивание практических заданий входит в оценку.

#### **7.4. Лабораторные работы**

Лабораторный практикум начинается с ознакомления с техникой безопасности.

По каждой лабораторной работе студент оформляет письменный отчет. Текущий контроль на лабораторных работах проводится в виде устных опросов – «защита» по итогам лабораторных работ. Оценивается ход лабораторных работ, достигнутые результаты, качество оформление отчета, своевременность сдачи.

#### **7.5. Самостоятельная работа студента**

Для успешного усвоения дисциплины необходимо не только посещать аудиторские занятия, но и вести активную самостоятельную работу. При самостоятельной проработке курса обучающиеся должны:

- повторить законспектированный на лекционном занятии материал и дополнить его с учетом рекомендованной по данной теме литературы;
- изучить рекомендованную основную и дополнительную литературу, составлять тезисы, аннотации и конспекты наиболее важных моментов;
- самостоятельно выполнить индивидуальное задание;
- использовать для самопроверки материала оценочные средства.

Индивидуальное расчетное задание оцениваются по следующим критериям:

- правильность выполнения работы и задания;
- самостоятельность в выполнении задания и умение пользоваться информационной средой;
- аккуратность в оформлении работы;
- использование специальной литературы;
- своевременная сдача выполненного работы и задания (указывается преподавателем).

#### **7.6. Методические рекомендации для преподавателей**

##### **Основные принципы обучения**

1. Цель обучения – развить мышление, выработать мировоззрение; познакомить с идеями и методами науки; научить применять принципы и законы для решения простых и нестандартных задач.

2. Обучение должно органически сочетаться с воспитанием. Нужно развивать в студентах волевые качества и трудолюбие. Ненавязчиво, к месту прививать элементы культуры поведения. В частности, преподаватель должен личным примером воспитывать в студентах пунктуальность и уважение к чужому времени.

3. Обучение должно быть не пассивным (сообщим студентам некоторый объем информации, расскажем, как решаются те или иные задачи), а активным. Нужно строить обучение так, чтобы в овладении материалом основную роль играла память логическая, а не формальная. Запоминание должно достигаться через глубокое понимание.

4. Одно из важнейших условий успешного обучения – умение организовать работу студентов.

5. Отношение преподавателя к студентам должно носить характер доброжелательной требовательности. Для стимулирования работы студентов нужно использовать поощрение, одобрение, похвалу, но не порицание (порицание может применяться лишь как исключение). Преподаватель должен быть для студентов доступным.

6. Необходим регулярный контроль работы студентов. Правильно поставленный, он помогает им организовать систематические занятия, а преподавателю достичь высоких результатов в обучении.

7. Важнейшей задачей преподавателей, ведущих занятия по дисциплине, является выработка у студентов осознания необходимости и полезности знания дисциплины как теоретической и практической основы для изучения профильных дисциплин.

8. С целью более эффективного усвоения студентами материала данной дисциплины рекомендуется при проведении лекционных, практических и лабораторных занятий использовать современные технические средства обучения, а именно презентации лекций, наглядные пособия в виде структурных схем,

9. Для более глубокого изучения предмета и подготовки ряда вопросов (тем) для самостоятельного изучения по разделам дисциплины преподаватель предоставляет студентам необходимую информацию о использовании учебно-методического обеспечения: учебниках, учебных пособиях, сборниках примеров и задач и описание лабораторных работ, наличии Интернет-ресурсов.

При текущем контроле рекомендуется использовать контрольные работы.

10. Цель лекции – формирование у студентов ориентировочной основы для последующего усвоения материала методом самостоятельной работы. Содержание лекции должно отвечать следующим дидактическим требованиям:

- изложение материала от простого к сложному, от известного к неизвестному;
- логичность, четкость и ясность в изложении материала;
- возможность проблемного изложения, дискуссии, диалога с целью активизации деятельности студентов;
- опора смысловой части лекции на подлинные факты, события, явления, статистические данные;
- тесная связь теоретических положений и выводов с практикой и будущей профессиональной деятельностью студентов.

Преподаватель, читающий лекционные курсы, должен знать существующие в педагогической практике варианты лекций, их дидактические и воспитывающие возможности, а также их место в структуре процесса обучения.

11. При проведении аттестации студентов важно всегда помнить, что систематичность, объективность, аргументированность – главные принципы, на которых основаны контроль и оценка знаний студентов. Знание критериев оценки знаний обязательно для преподавателя и студента.

#### **Организация лабораторного практикума**

Освоение студентом лабораторного практикума – необходимая составная часть работы студента при освоении дисциплины. Каждый студент в семестре должен выполнить по 5 лабораторных работ, указанных в календарном плане. Календарный план составляет лектор потока.

Все студенты перед началом работы в лаборатории проходят инструктаж по технике безопасности. Каждый студент в специальном журнале ставит свою подпись о том, что он прослушал инструктаж по технике безопасности работы в лаборатории и обязуется выполнять все пункты инструктажа.

1. Студенты не допускаются к работе в лаборатории в верхней одежде.
2. Студент допускается к выполнению работы только после «допуска», т.е. проверки преподавателем готовности студента.

Готовность студента к выполнению лабораторной работы состоит в следующем:

- а) подготовлена текущая работа, подготовка включает: название работы, теоретическое введение, рабочие формулы и формулы для расчета показателей; перечень заданий и таблицы для записи результатов измерений;
- б) знание эксперимента и теории данной работы в рамках описания работы в методическом пособии,
- в) знание правил техники безопасности при работе с лабораторными установками.

3. Студент не допускается к выполнению работы, если:

- а) отсутствует протокол лабораторной работы
- б) студент не знает теории работы в рамках теоретического введения в практикуме и не представляет, что и каким методом он будет проводить эксперимент и обработку полученных результатов;
- в) имеется более одной несданной ранее выполненной работы.

Однако, до окончания лабораторного занятия студент, не получивший допуск, работает в лаборатории, устраняя допущенные недоработки.

4. Студентам, пропустившим занятия по уважительным причинам (имеется допуск из деканата), предоставляется возможность ее выполнения во время, указанное ведущим преподавателем. Студентам, пропустившим занятия по неуважительным причинам, предоставляется возможность ее выполнения в зачетную неделю на «дублерском» занятии во время, указанное ведущим преподавателем. Студенты, нуждающиеся в дополнительной подготовке, могут воспользоваться услугами Центра дополнительного образования и профессиональной подготовки.

5. В течение одного занятия допускается выполнение не более одной лабораторной работы.

6. На титульном листе протокола должны быть указаны фамилия и инициалы студента, код учебной группы. На расчетных страницах должны обязательно присутствовать рабочие формулы с подстановкой результатов расчетов. На этих же страницах производится расчет значений. Оформление работы завершается написанием выводов.

7. Прием «защиты» по лабораторной работе заключается в проверке:

- а) результатов работы,
- б) достоверности расчетов и их соответствия данным,
- в) правильности построения графиков,
- г) оформления работы и выводов.

Выполненная работа отмечается в протоколе студента подписью преподавателя и простановкой даты. Работа считается зачетной, если на титульной странице, имеется 3 подписи преподавателя: за «допуск», «выполнение» и «защита» с указанием даты. После выполнения и защиты всех лабораторных работ преподаватель допускает студента к экзамену.

Лабораторные работы, выполненные в течение семестра, принимает тот преподаватель, который проводил занятия с группой в течение семестра. В случае отсутствия по уважительной причине этого преподавателя на зачетной неделе, зачет по лаборатории принимает лектор. При отсутствии лектора – зав. кафедрой.

#### **7.7. Методические указания для студентов**

##### **По подготовке к лекционным занятиям**

Изучение дисциплины требует систематического и последовательного накопления теоретических знаний, следовательно, пропуски отдельных тем не позволяют глубоко освоить предмет. Студентам необходимо:

1. Перед каждой лекцией просматривать рабочую программу дисциплины;
2. Перед следующей лекцией необходимо просмотреть по конспекту материал предыдущей.

При затруднениях в восприятии материала следует обратиться к основным литературным источникам. Если разобраться в материале не удалось, необходимо обратиться к лектору или к преподавателю на практических занятиях.

##### **Учебно-методического обеспечения для самостоятельной работы обучающихся по дисциплине**

###### **Тема 1. Основные законы термодинамики**

###### **Вопросы для самопроверки:**

1. Какие параметры называются «параметры состояния»?
2. Что общего и чем различаются уравнения Клапейрона и Менделеева-Клапейрона?
3. Что такое термодинамическая система?

###### **Задания для самостоятельной работы:**

Самостоятельное изучение соответствующих разделов основной и дополнительной литературы

###### **Тема 2. Основные термодинамические процессы в газах и парах**

1. Как определяются параметры, внутренняя энергия, работа, теплоты, энтропия в изохорном процессе?
2. Как определяются параметры, внутренняя энергия, работа, теплоты, энтропия в изобарном процессе?
3. Как определяется внутренняя энергия в изотермическом процессе для идеального газа и перегретого водяного пара?

**Задания для самостоятельной работы:**

Самостоятельное изучение соответствующих разделов основной и дополнительной литературы

**Тема 3. Циклы теплосиловых установок**

1. Из каких термодинамических процессов состоит цикл Карно?
2. Из каких термодинамических процессов состоит цикл Ренкина?
3. Из каких термодинамических процессов состоят циклы двигателей внутреннего сгорания?

**Задания для самостоятельной работы:**

Самостоятельное изучение соответствующих разделов основной и дополнительной литературы

**Тема 4. Теория теплообмена**

1. Назовите способы передачи теплоты и дайте их краткую характеристику?
2. Какие критерии подобия используются в критериальных уравнениях, описывающих процессы теплообмена?
3. Как определяется и какую размерность имеет коэффициент теплоотдачи?

**Задания для самостоятельной работы:**

Самостоятельное изучение соответствующих разделов основной и дополнительной литературы

**Тема 5. Основы теплового расчета теплообменных аппаратов**

1. Как классифицируются теплообменные аппараты?
2. Перечислите последовательность действий при конструктивном расчете теплообменного аппарата?
3. Перечислите последовательность действий при поверочном расчете теплообменного аппарата?

**Задания для самостоятельной работы:**

Самостоятельное изучение соответствующих разделов основной и дополнительной литературы

**Тема 6. Процессы горения различных видов топлива.**

1. Какие виды топлива существуют?
2. Как определяется состав различных видов топлива?
3. Сравните низшую и высшую теплоты сгорания топлива?

**Задания для самостоятельной работы:**

Самостоятельное изучение соответствующих разделов основной и дополнительной литературы

**Тема 7. Котлоагрегаты электростанций**

1. Перечислите оборудование, входящее в состав котельной установки?
2. Как определяется тепловой баланс брутто котлоагрегата?
3. Из каких частей состоит барабанный паровой котел П-образной компоновки?

**Задания для самостоятельной работы:**

Самостоятельное изучение соответствующих разделов основной и дополнительной литературы

**Тема 8. Паровые и газовые турбины.**

1. Как классифицируются и маркируются паровые турбины?
2. Сравните газотурбинные и паротурбинные установки.
3. Как классифицируются стационарные газотурбинные установки?

**Задания для самостоятельной работы:**

Самостоятельное изучение соответствующих разделов основной и дополнительной литературы

**Тема 9. Тепловые и атомные электростанции. Нетрадиционные и возобновляемые источники энергии**

1. Как классифицируются тепловые электростанции?
2. Как классифицируются атомные электростанции?
3. Какие источники энергии определяются как нетрадиционные?

**Задания для самостоятельной работы:**

Самостоятельное изучение соответствующих разделов основной и дополнительной литературы

**По самостоятельному выполнению индивидуальных заданий**

*Рекомендации по работе над индивидуальным расчетным заданием.*

Одной из форм самостоятельной работы студента является выполнение индивидуального расчетного задания (ИРЗ). Цель – развитие у студентов способности к самоорганизации и самообразованию, закрепление навыков, полученных на практических занятиях. Задание содержит 6 задач по расчету: ДВС; компрессора; процесса парообразования в паровой турбине по  $h,s$ -диаграмме воды и водяного пара; процесса теплообмена на поверхностях электропровода и токопроводящей шины; теплообменного аппарата с использованием критериальных уравнений. Работа над ИРЗ проводится под руководством преподавателя, который ведет практические (семинарские) занятия.

Рекомендации студенту:

- перед началом работы получить задание у преподавателя;
- выполнить расчеты задач, составляющих задание, с использованием информационных таблиц и диаграмм;
- представить решенное ИРЗ руководителю в письменной форме.

Требования:

- к оформлению ИРЗ: задание может быть оформлено в письменной или печатной форме. При оформлении в печатной форме текст должен удовлетворять следующим требованиям: шрифт – Times New Roman, размер шрифта – 14, межстрочный интервал – 1,5, поля – 2 см, отступ в начале абзаца – 1 см, выравнивание абзаца по ширине. Листы ИРЗ скрепляются скрепшителем; на титульном листе указывается наименование учебного заведения, название кафедры,



наименование дисциплины, вариант задания, ФИО студента, номер группы, ФИО преподавателя, место (Новомосковск) и год подготовки; выданное задание располагается после титульного листа перед страницами с решением.

- к структуре ИРЗ: титульный лист, задание, решение, список использованных источников с указанием литературы, применяемой в процессе выполнения ИРЗ.

Общая оценка за ИРЗ учитывается при получении студентами итогового зачета по этой дисциплине.

#### **По самостоятельному выполнению курсовой работы**

*Курсовая работа не предусмотрена учебным планом.*

#### **По подготовке к лабораторному практикуму**

1. Освоение студентом лабораторного практикума – необходимая составная часть работы студента при освоении курса ОЭ. Каждый студент должен выполнить по 5 лабораторных работ. График работ студент получает за неделю до начала лабораторного практикума.

2. Каждый студент в начале семестра получает полный комплект литературы - набор учебных пособий, в которых помещены описания лабораторных работ. Инструкции по лабораторным работам, отсутствующим в учебных пособиях, имеются в читальном зале библиотеке и в соответствующей лаборатории на кафедре, и каждый студент может получить ее во временное пользование. Описание каждой лабораторной работы содержит достаточно проработанное теоретическое введение, основные расчетные формулы, подробное описание моделирующих схем, сценарий проведения лабораторной работы, виды таблиц для внесения в них результатов расчетов, контрольные вопросы, дающие студенту возможность осуществить самоконтроль уровня своей подготовки к работе.

3. Студент допускается к выполнению работы только после «допуска», т.е. проверки преподавателем готовности студента. Готовность студента к выполнению лабораторной работы состоит в следующем:

а) в протоколе имеется описание текущей лабораторной работы: название работы, теоретическое введение, моделирующая схема, рабочие формулы и формулы для расчета параметров; перечень элементов схем; перечень заданий и таблицы для записи результатов измерений;

б) знание эксперимента и теории данной работы в рамках описания работы в практикуме и учебнике, умение работать с моделирующей программой;

в) знание правил техники безопасности при работе с компьютером

Студент не допускается к выполнению работы, если:

а) отсутствует протокол,

б) студент не знает теории работы в рамках теоретического введения в практикуме и не представляет, что и каким методом он будет измерять;

Однако до окончания лабораторного занятия студент, не получивший допуск, работает в лаборатории, устраняя допущенные недоработки.

4. Студентам, пропустившим занятия по уважительным причинам (имеется допуск из деканата), предоставляется возможность ее выполнения во время, указанное ведущим преподавателем. Студентам, пропустившим занятия по неуважительным причинам, предоставляется возможность ее выполнения в зачетную неделю на «дублирском» занятии во время, указанное ведущим преподавателем.

5. Не допускается совместная работа 3-х и большего числа студентов за одним компьютером

6. На титульном листе лабораторного журнала должны быть указаны фамилия и инициалы студента, код учебной группы. Оформление каждой работы начинается с новой страницы. При оформлении работы необходимо выделять страницы для расчетов. На расчетных страницах должны обязательно присутствовать рабочие формулы с подстановкой результатов расчетов. Оформление работы завершается написанием выводов.

Прием «защиты» по лабораторной работе заключается в проверке:

а) результатов работы,

б) достоверности расчетов,

в) правильности построения графиков,

г) оформления работы и выводов.

Работа считается зачтенной, если на странице, где начинается ее описание, имеется 3 подписи преподавателя: за «допуск», «выполнение» и «защиту» с указанием даты.

#### **По работе с литературой**

В рабочей программе дисциплины представлен список основной и дополнительной литературы – это учебники, учебно-методические пособия или указания. Дополнительная литература – учебники, монографии, сборники научных трудов, журнальные и газетные статьи, различные справочники, энциклопедии, Интернет-ресурсы.

Любая форма самостоятельной работы студента (подготовка к семинарскому занятию, докладу и т.п.) начинается с изучения соответствующей литературы как в библиотеке / электронно-библиотечной системе, так и дома. Изучение указанных источников расширяет границы понимания предмета дисциплины.

### **7.8. Методические рекомендации по обучению лиц с ограниченными возможностями здоровья и инвалидов**

Профессорско-преподавательский состав знакомится с психолого-физиологическими особенностями обучающихся инвалидов и лиц с ограниченными возможностями здоровья, индивидуальными программами реабилитации инвалидов (при наличии). При необходимости осуществляется дополнительная поддержка преподавания психологами, социальными работниками, прошедшими подготовку ассистентами.

Предполагается использовать социально-активные и рефлексивные методы обучения, технологии социокультурной реабилитации с целью оказания помощи в установлении полноценных межличностных отношений с другими студентами, создании комфортного психологического климата в студенческой группе. Подбор и разработка учебных материалов производится с учетом предоставления материала в различных формах: аудиальной, визуальной, с использованием специальных технических средств и информационных систем.

Освоение дисциплины лицами с ОВЗ осуществляется с использованием средств обучения общего и специального назначения (персонального и коллективного использования).

Для студентов с ОВЗ предусматривается доступная форма предоставления заданий оценочных средств, а именно:

- в печатной или электронной форме (для лиц с нарушениями опорно-двигательного аппарата);
- в печатной форме или электронной форме с увеличенным шрифтом и контрастностью (для лиц с нарушениями слуха, речи, зрения);
- методом чтения ассистентом задания вслух (для лиц с нарушениями зрения).

Лабораторные работы выполняются методом вычислительного эксперимента.

Студентам с инвалидностью увеличивается время на подготовку ответов на контрольные вопросы. Для таких студентов предусматривается доступная форма предоставления ответов на задания, а именно:

- письменно на бумаге или набором ответов на компьютере (для лиц с нарушениями слуха, речи);
- выбором ответа из возможных вариантов при тестировании с использованием услуг ассистента (для лиц с нарушениями опорно-двигательного аппарата);
- устно (для лиц с нарушениями зрения, опорно-двигательного аппарата).

При необходимости для обучающихся с инвалидностью процедура оценивания результатов обучения может проводиться в несколько этапов.

## 8. УЧЕБНО-МЕТОДИЧЕСКОЕ И ИНФОРМАЦИОННОЕ ОБЕСПЕЧЕНИЕ ДИСЦИПЛИНЫ

### 8.1. Перечень основной и дополнительной литературы, необходимой для освоения дисциплины

#### а) основная литература

1. Кириллин, В. А. Техническая термодинамика [ ] : рекомендовано Мин.образования / В. А. Кириллин, В. В. Сычев, А. Е. Шейндлин. - 5-е изд., перераб. и доп. - М. : МЭИ, 2008. - 494 с. : рис. - Библиогр.: с. 488. - Предм. указ.: с. 489-494.
2. Сборник задач по технической термодинамике [Текст] : учеб. пособ. / Т. Н. Андрианова, Б. В. Дзампов, В. Н. Зубарев. - 2-е изд., стереотип. - М. : МЭИ, 2006. - 354 с.
3. Золотарева В.Е., Тимофеева И.В., Головина З.А. Общая энергетика: Учебное пособие. – Новомосковск, ФГБОУ ВО «РХТУ им. Д.И. Менделеева», Новомосковский институт (филиал), 2019. – 150 с.

#### б) дополнительная литература

3. Александров, А. А. Таблицы теплофизических свойств воды и водяного пара [Текст] : спр -к / А.А. Александров, Б.А. Григорьев. - 2-е изд., стереотип. - М. : МЭИ, 2006. - 164 с.
4. Круглов, Г.А. Теплотехника [Электронный ресурс] : учебное пособие / Г.А. Круглов, Р.И. Булгакова, Е.С. Круглова. — Электрон. дан. — Санкт-Петербург : Лань, 2012. — 208 с. <https://e.lanbook.com/book/3900>

### 8.2. Информационные и информационно-образовательные ресурсы

При освоении дисциплины студенты должны использовать информационные и информационно-образовательные ресурсы следующих порталов и сайтов:

#### 8.2.1 Электронные библиотечные ресурсы

1. ЭБС «Издательство «Лань» (договор № 33.03-Р-3.1-2667/2020 г. от 26.09.2019 г. Срок действия с 26.09.2020 г. по 25.09.2021 г.) - <https://e.lanbook.com/>
2. ЭБС «Электронное издательство ЮРАЙТ» (договор № 33.03- Р-2.0-3196/2021 от 16.03.2021г. Срок действия с 16.03. 2021 г. по 15.03. 2022 г.) - <https://urait.ru/>
3. Научная электронная библиотека «КиберЛенинка» - <https://cyberleninka.ru/>
4. Научная электронная библиотека eLIBRARY.RU - <https://elibrary.ru/>

#### 8.2.2 Профессиональные базы данных информационные справочные системы

1. Справочная Правовая Система КонсультантПлюс (договор № 1-АУ/2019г. от 01.02.2019г.) - <http://www.consultant.ru/>
2. Электронные ресурсы издательства Wiley (сублицензионный договор № Wiley/130 от 01.12.2016г.) - <https://onlinelibrary.wiley.com/>
3. Интернет-версия справочно-правовой системы «Гарант» (информационно-правовой портал «Гарант.ру») - <http://www.garant.ru/>
4. Информационная система «Единое окно доступа к образовательным ресурсам» - <http://window.edu.ru/>
5. Российская государственная библиотека (РГБ) (информационно-справочная система) - <http://olden.rsl.ru/>
6. Российская национальная библиотека (информационно-справочная система) - <http://nlr.ru/>
7. Российская Книжная Палата (информационно-справочная система) - <http://www.bookchamber.ru/>
8. Библиотека Новомосковского института (филиала) Российского химико-технологического университета им. Д.И. Менделеева.  
URL: [http://irbis.nirhtu.ru/ISAPI/irbis64r\\_opak72/cgiirbis\\_64.dll?C21COM=F&I21DBN=IBIS&P21DBN=IBIS](http://irbis.nirhtu.ru/ISAPI/irbis64r_opak72/cgiirbis_64.dll?C21COM=F&I21DBN=IBIS&P21DBN=IBIS)
9. Кафедра «Промышленная теплоэнергетика» / Официальный сайт НИ РХТУ им. Д.И. Менделеева. Режим доступа: <http://www.nirhtu.ru/faculties/energy-mechanic/pte.html>

### 8.3 Программное обеспечение

1. MS Microsoft Windows – бессрочная лицензия по подписке Azure Dev Tools for Teaching (бывш. Microsoft Imagine Premium) ИД пользователя: 000340011208DF77, идентификатор подписки: a936248f-3805-4c6a-a64f-

8c344976ef6d, идентификатор подписчика: ICM-164914, ИД учетной записи: Novomoskovsk Institute (branch) of the Federal state budgetary educational institution of higher education “Dmitry Mendeleev University of Chemical Technology of Russia”

2. Microsoft Office 365A1 - бессрочная лицензия по подписке Azure Dev Tools for Teaching (бывш. Microsoft Imagine Premium) ИД пользователя: 000340011208DF77, идентификатор подписки: a936248f-3805-4c6a-a64f-8c344976ef6d, идентификатор подписчика: ICM-164914, ИД учетной записи: Novomoskovsk Institute (branch) of the Federal state budgetary educational institution of higher education “Dmitry Mendeleev University of Chemical Technology of Russia”
3. Kaspersky Free <https://www.kaspersky.ru/free-antivirus>
4. Архиватор 7zip (распространяется под лицензией GNU LGPL license)
5. Adobe Acrobat Reader - ПО [Acrobat Reader DC](https://acrobat.adobe.com/ru/ru/acrobat/pdf-reader/volume-distribution.html) и мобильное приложение Acrobat Reader являются бесплатными и доступны для корпоративного распространения (<https://acrobat.adobe.com/ru/ru/acrobat/pdf-reader/volume-distribution.html>).
6. Браузер Mozilla FireFox (распространяется под лицензией Mozilla Public License 2.0 (MPL))

## 9. МАТЕРИАЛЬНО-ТЕХНИЧЕСКОЕ ОБЕСПЕЧЕНИЕ ДИСЦИПЛИНЫ

Учебные аудитории для проведения занятий лекционного типа, занятий семинарского типа, групповых и индивидуальных консультаций, текущего контроля и промежуточной аттестации, а также помещения для самостоятельной работы обучающихся, оснащенные компьютерной техникой с возможностью подключения к сети «Интернет» и обеспеченные доступом в электронную информационно-образовательную среду. Института, помещения для хранения и профилактического обслуживания учебного оборудования

<p>Аудитории для проведения занятий лекционного типа, занятий семинарского типа, групповых и индивидуальных консультаций, текущего контроля и промежуточной аттестации аудитория 303 «Лаборатория термодинамики и теплопередачи» корпус №1 (ул. Трудовые резервы/Комсомольская, 29/19)</p>	<p>Комплекты учебной мебели, меловая доска , наглядные пособия, плакаты к лабораторным работам. Лабораторный стенд «Определение изобарной теплоёмкости воздуха при атмосферном давлении». Лабораторный стенд «Смещение идеальных газов в потоке». Лабораторный стенд «Исследование зависимости давления насыщенного пара от температуры». Оборудование для проведения лабораторных занятий (работ): Амперметр 5 шт., вольтметр 5 шт., автоклав 1 шт., автотрансформатор 1 шт., лагомер (М-64) 1 шт., потенциометр ПП-63 1 шт., манометр образцовый 1 шт.</p>
<p>Аудитория для проведения лабораторных занятий, для самостоятельной работы аудитория 306 «Компьютерный класс» корпус №1 (ул. Трудовые резервы/Комсомольская, 29/19)</p>	<p>Комплекты учебной мебели, меловая доска, персональные компьютеры с возможностью подключения к сети «Интернет» и обеспеченные доступом в электронную информационно-образовательную среду, комплект мультимедийного оборудования. Оборудование: Персональный компьютер 12 шт., жидкокристаллический монитор 11 шт., МФУ 2 шт., проектор 1 шт, проекционный экран 1шт.</p>

\* Для инвалидов и лиц с ограниченными возможностями здоровья есть возможность проводить лекционные занятия и занятия семинарского типа на 1-ых этажах учебных корпусов. Возле входных дверей в учебные корпуса установлен звонок в дежурную сотруднику. Предусмотрены широкие дверные проемы. Имеются специализированные кабинеты для самостоятельной и индивидуальной работы, оснащенные ПК.

### **Технические средства обучения, служащие для предоставления учебной информации большой аудитории**

Ноутбук с возможностью просмотра видеоматериалов и презентаций, доступом к сети «Интернет», электронным образовательным и информационным ресурсам, базе данных электронного каталога Института, системе управления учебными курсами Moodle.

Проектор, экран.

### **Печатные и электронные образовательные и информационные ресурсы**

Информационно-методические материалы: учебные издания по дисциплине.

Электронные образовательные ресурсы: электронные презентации к разделам лекционного курса; учебно-методические разработки в электронном виде; справочные материалы в электронном виде; кафедральная библиотека электронных изданий.

**АННОТАЦИЯ**  
**рабочей программы дисциплины**  
Общая энергетика

**1. Общая трудоемкость** (з.е./ час): 2 /72. Контактная работа аудиторная 52 час., из них: лекционные 18 час, практические 16 час, лабораторные 18 час. Самостоятельная работа студента 20 час. Форма промежуточного контроля: зачет. Дисциплина изучается на 2 курсе в 4 семестре.

**2. Место дисциплины в структуре образовательной программы**

Дисциплина Общая энергетика относится к обязательной части блока 1 Дисциплины (модули). Является обязательной для освоения в 4 семестре на 2 курсе.

Дисциплина базируется на курсах циклов естественнонаучных и общепрофессиональных дисциплин: Физика, Математика, Химия, Прикладная информатика, Электротехническое и конструкционное материаловедение, Теоретические основы электротехники.

**3. Цель и задачи изучения дисциплины**

Целью освоения дисциплины является обеспечение базовой подготовки студентов в области технической термодинамики, теплообмена, развитие умений и навыков, необходимых для проектирования и функционирования энергетических машин и оборудования, участвующих в производстве тепловой и электрической энергии.

Задачами преподавания дисциплины являются усвоение студентами:

- принципов работы теплосилового оборудования;

- конструктивных особенностей энергетических машин и аппаратов, их основных показателей и характеристик, позволяющих решать инженерно-технические задачи, возникающие при выборе и эксплуатации энергетического оборудования, участвующего в производстве, транспортировке и потреблении тепловой и электроэнергии на электростанциях и промышленных предприятиях.

**4. Содержание дисциплины**

№ п/п	Наименование раздела дисциплины	Содержание раздела
4 семестр		
1.	Основные законы термодинамики	Термодинамическая система и параметры состояния. Уравнение состояния идеального и реального газа. Внутренняя энергия, работа расширения, теплота, теплоёмкость газов, энтальпия. Первый и второй законы термодинамики.
2.	Основные термодинамические процессы в газах и парах	Термодинамические процессы идеальных газов в $p,v$ ; $T,s$ - и $h,s$ - диаграммах. Смеси идеальных газов. Водяной пар. Влажный воздух. Истечение из сужающегося сопла. Дросселирование газов и паров. Процессы сжатия в компрессоре.
3.	Циклы теплосиловых установок	Термодинамическая эффективность циклов теплосиловых установок. Циклы поршневых двигателей внутреннего сгорания. Циклы газотурбинных установок. Циклы паротурбинных установок
4.	Теория теплообмена	Способы передачи теплоты. Теплопроводность, закон Фурье. Конвективный теплообмен, уравнение Ньютона-Рихмана. Виды теплоотдачи. Расчеты коэффициентов теплоотдачи с помощью теории подобия. Лучистый теплообмен. Теплопередача. Тепловая изоляция.
5.	Основы теплового расчета теплообменных аппаратов	Типы теплообменных аппаратов. Расчетные уравнения. Виды теплового расчета теплообменников.
6.	Процессы горения различных видов топлива	Классификация топлив. Состав и основные характеристики твердого, жидкого и газообразного топлива. Теплота сгорания топлива. Условное топливо. Количество воздуха, необходимого для горения. Объемы и состав продуктов сгорания. Особенности сжигания различных видов топлива.
7.	Котлоагрегаты электростанций	Основные элементы конструкции парового котлоагрегата. Тепловой баланс парового котла, коэффициент полезного действия.
8.	Паровые и газовые турбины	Истечение пара в активных и реактивных ступенях паровых турбин. Классификация паровых турбин. Принципиальные схемы паротурбинных установок.
9.	Тепловые и атомные электрические станции. Нетрадиционные и возобновляемые источники энергии	Классификация тепловых электростанций. Атомные электрические станции. Использование нетрадиционных и возобновляемых источников энергии.

**5. Планируемые результаты обучения по дисциплине, обеспечивающие достижение планируемых результатов освоения образовательной программы**

В результате освоения ООП бакалавриата обучающийся должен овладеть следующим результатом обучения по дисциплине:

Категория общепрофессиональных компетенций	Код и наименование общепрофессиональной компетенции	Код и наименование индикатора достижения общепрофессиональной компетенции
Фундаментальная подготовка	<b>ОПК-3</b> Способен применять соответствующий физико-	<b>ОПК-3.1</b> Применяет математический аппарат аналитической геометрии, линейной алгебры, дифференциального и интегрального исчисления функций

	<p>математический аппарат, методы анализа и моделирования, теоретического и экспериментального исследования при решении профессиональных задач</p>	<p>одной переменной.  <b>ОПК-3.5</b>  Демонстрирует понимание физических явлений и применяет законы механики, термодинамики, электричества и магнетизма  <b>ОПК-3.9</b>  Способен применять методы теоретического и экспериментального исследования при решении профессиональных задач</p>
--	--	--

**Задания к текущему контролю успеваемости***1 Текущий контроль знаний студентов**А) Защита лабораторных работ:***Вопросы к защите лабораторной работы №1**

1. Какой газ называется идеальным?
2. Уравнение состояния идеального газа. Размерность входящих в него величин.
3. Соотношение между параметрами в изобарном, изохорном и изотермическом процессах.
4. Как рассчитывается теплота, работа, изменение внутренней энергии в изобарном процессе?
5. Как рассчитывается теплота, работа, изменение внутренней энергии в изохорном процессе?
6. Как рассчитывается теплота, работа, изменение внутренней энергии в изотермическом процессе?
7. Как изображаются изобарный, изотермический и изохорный процессы в  $p,v$ - и  $T,s$ -диаграммах?

**Вопросы к защите лабораторной работы №2**

1. Изобразить цикл Ренкина в  $T,s$ - и  $h,s$ -диаграммах.
2. Привести схему установки, работающей по циклу Ренкина.
3. Как рассчитывается термический КПД цикла Ренкина?
4. Что такое внутренний и внутренний относительный КПД турбины и насоса? Как влияет величина внутреннего относительного КПД на располагаемую работу расширения и сжатия?
5. Как влияют начальные и конечные параметры пара в турбине на термический и внутренний КПД цикла Ренкина?
6. В каких элементах схемы ПТУ используются адиабатные процессы? Как связаны параметры рабочего тела в адиабатном процессе?
7. В каких элементах схемы ПТУ используются изобарные процессы? Как связаны параметры рабочего тела в изобарном процессе?
8. Изобразить схему ПТУ с промежуточным перегревом пара. Изобразить процесс расширения пара в паровой турбине с промежуточным перегревом в  $h,s$ -диаграмме.
9. Изобразить изобарный, изохорный, изотермический и адиабатный процессы в  $h,s$ -диаграмме водяного пара.

**Вопросы к защите лабораторной работы №3**

1. Каковы положительные и отрицательные стороны газовых турбин по сравнению с поршневыми двигателями внутреннего сгорания?
2. Принцип работы схемы ГТУ с горением топлива при постоянном давлении ( $p=\text{const}$ )?
3. Дать описание идеального цикла ГТУ с подводом теплоты при  $p=\text{const}$ .
4. Как рассчитывается термический КПД цикла ГТУ с подводом теплоты при  $p=\text{const}$ ?
5. Циклы ГТУ с подводом теплоты  $p=\text{const}$  в  $p,v$ - и  $T,s$ -координатах?
6. Какие существуют методы для повышения КПД газотурбинных установок?
7. Как изменяется  $T,s$ -диаграмма цикла ГТУ при необратимых процессах в компрессоре и в турбине?
8. Каковы соотношения параметров в адиабатном процессе?
9. Как влияют степень сжатия и температуры газом перед газовой турбиной на термический КПД ГТУ?
10. Как определяется теоретическая мощность компрессора в случае сжатия: а) по адиабате; б) по изотерме; в) по политропе?
11. Как изображается процесс сжатия в многоступенчатом компрессоре в  $p,v$ - и  $T,s$ -диаграммах? В каких областях техники применяются многоступенчатые компрессора?

**Вопросы к защите лабораторной работы №4**

1. Запишите дифференциальное уравнение свободного движения. В чем его физический смысл?
2. Что называется конвективным теплообменом? В чем заключается вынужденная и свободная конвекция?
3. Приведите уравнение Ньютона – Рихмана. В чем заключается физический смысл коэффициента теплоотдачи?
4. Какие существуют режимы движения среды в пограничном слое при естественной конвекции?
5. Какие факторы влияют на теплоотдачу? Как можно интенсифицировать процесс теплообмена при естественной конвекции?
6. Что является движущей силой процесса конвективного теплообмена?
7. Какой характер имеет изменение температуры поверхности и местного коэффициента теплоотдачи при свободном движении вдоль вертикальной поверхности?
8. Какие величины называются определяющей температурой и определяющим размером? Назовите определяющую температуру и определяющий размер при свободной конвекции на вертикальных и горизонтальных трубах, на вертикальных и горизонтальных пластинах.
9. Три теоремы подобия. Имеют ли критерии подобия размерность?
10. Объясните физический смысл чисел Грасгофа, Прандтля, Нуссельта, Рейнольдса.
11. Назовите определяемый и определяющий критерии подобия при вынужденной и свободной конвекции.

## Вопросы к защите лабораторной работы №5

1. Как классифицируются топлива, применяемые в промышленности и энергетике?
2. Как определяется состав твердого и жидкого топлив?
3. Как определяется состав газообразных топлив?
4. Что такое «балласт топлива»?
5. Что такое «теплота сгорания»? Какие виды теплоты сгорания применяются?
6. Что такое «условное топливо»?
7. Как определяются и используются приведенные величины зольности, влажности и сернистости топлива?
8. Приведите формулы для определения теоретического объема воздуха, необходимого для полного сгорания 1 кг твердого или жидкого топлива и 1 м<sup>3</sup> сухого газообразного топлива.
9. Какие газы входят в состав продуктов сгорания топлива?
10. Как определяется полный объем продуктов сгорания топлива?
11. Как определяется теоретический объем продуктов полного сгорания твердого и жидкого топлива?
12. Как определяется теоретический объем продуктов полного сгорания газообразного топлива?
13. Как определяется энтальпия продуктов сгорания 1 кг твердого, жидкого или 1 м<sup>3</sup> газообразного топлива?

### Б) Варианты контрольной работы

#### Вариант 1

1.1. Удельный объем воздуха равен 1,3 м<sup>3</sup>/кг, это соответствует:

1. 1,3 см<sup>3</sup>/г
2. 1,3 л/г
3. 0,013 см<sup>3</sup>/г
4. 1,3 · 10<sup>-4</sup> см<sup>3</sup>/г
5. 0,0013 л/г

1.2. Укажите значение газовой постоянной аммиака NH<sub>3</sub>:

1.  $R = 277 \text{ Дж}/(\text{кг} \cdot \text{К})$
2.  $R = 489 \text{ Дж}/(\text{кмоль} \cdot \text{К})$
3.  $R = 297 \text{ кДж}/(\text{кмоль} \cdot \text{К})$
4.  $R = 287 \text{ Дж}/(\text{кг} \cdot \text{К})$
5.  $R = 489 \text{ Дж}/(\text{кг} \cdot \text{К})$

1.3. Производительность воздушного компрессора при нормальных условиях составляет 750 м<sup>3</sup>/час. Чему равна массовая производительность компрессора?

1. 236 кг/час
2. 971 кг/час
3. 1971 кг/час
4. 450 кг/час
5. нет правильного ответа

1.4. Чему равна изобарная объемная теплоемкость окиси углерода при нормальных условиях? Считать CO идеальным газом.

1. 1,04 Дж/(кг · К)
2. 1,29 кДж/(кг · К)
3. 1,30 кДж/(м<sup>3</sup> · К)
4. 1,04 кДж/(м<sup>3</sup> · К)
5. 1,30 Дж/(м<sup>3</sup> · К)

1.5. Чему равна удельная изохорная теплоемкость газовой смеси, состоящей из 50% углекислого газа CO<sub>2</sub> и 50% метана CH<sub>4</sub> (по объему)?

1. 0,831 МДж/кг
2. 0,831 МДж/(кг · К)

3.  $831 \text{ Дж}/(\text{кг} \cdot \text{К})$
4.  $0,831 \text{ кДж}/(\text{кг} \cdot \text{К})$
5.  $0,831 \text{ кДж}/\text{кг}$

### Вариант 2

2.1. Плотность бензина равна  $0,85 \text{ г}/\text{см}^3$  в системе СИ это соответствует:

1.  $850 \text{ г}/\text{м}^3$
2.  $850 \text{ кг}/\text{м}^3$
3.  $8500 \text{ кг}/\text{м}^3$
4.  $850 \text{ г}/\text{л}$
5.  $85 \text{ кг}/\text{м}^3$

2.2. Укажите значение газовой постоянной ацетилена  $\text{C}_2\text{H}_2$ :

1.  $R = 297 \text{ Дж}/(\text{кг} \cdot \text{К})$
2.  $R = 320 \text{ Дж}/(\text{кмоль} \cdot \text{К})$
3.  $R = 2157 \text{ Дж}/(\text{кг} \cdot \text{К})$
4.  $R = 320 \text{ Дж}/(\text{кг} \cdot \text{К})$
5.  $R = 126 \text{ Дж}/(\text{кг} \cdot \text{К})$

2.3. В комнате площадью  $30 \text{ м}^2$  и высотой  $3 \text{ м}$  воздух находится при температуре  $17^\circ\text{C}$  и барометрическим давлением  $740 \text{ мм рт. ст.}$  Какое количество воздуха проникает с улицы в комнату, если барометрическое давление увеличится до  $750 \text{ мм рт. ст.}$ ?

1.  $0,014 \text{ кг}$
2.  $0,144 \text{ кг}$
3.  $14,4 \text{ кг}$
4.  $0,0014 \text{ кг}$
5.  $1,44 \text{ кг}$

2.4. Приведите формулу для расчета мольной энтальпии идеального газа

1.  $(5 + \delta_{\text{оп}}) \cdot RT / 2$
2.  $(5 + \delta_{\text{оп}}) \cdot R / 2$
3.  $(3 + \delta_{\text{оп}}) \cdot \mu RT / 2$
4.  $(5 + \delta_{\text{оп}}) \cdot \mu RT / 2$
5.  $(3 + \delta_{\text{оп}}) \cdot R / 2$

2.5. Газовая смесь, состоящая из  $50\%$  водорода и  $50\%$  азота (по массе) имеет при температуре  $27^\circ\text{C}$  и давлении  $1 \text{ бар}$  удельную энтальпию  $2,4 \text{ МДж}/\text{кг}$ . Чему равна внутренняя энергия газовой смеси?

1.  $1,73 \text{ МДж}/\text{кг}$
2.  $2,98 \text{ МДж}/\text{кг}$
3.  $0,73 \text{ МДж}/\text{кг}$
4.  $117 \text{ кДж}/\text{кг}$
5.  $117 \text{ кДж}/(\text{кг} \cdot \text{К})$

### Вариант 3

3.1.  $1 \text{ бар}$  это:

1.  $1 \text{ МПа}$
2.  $10^3 \text{ Па}$
3.  $750 \text{ мм рт. ст.}$
4.  $1 \text{ ат}$



5. 1 м вод. ст.

3.2. Укажите значение газовой постоянной хлора  $Cl_2$ :

1.  $R = 117 \text{ Дж}/(\text{кг} \cdot \text{K})$
2.  $R = 270 \text{ Дж}/(\text{кг} \cdot \text{K})$
3.  $R = 8314 \text{ Дж}/(\text{кг} \cdot \text{K})$
4.  $R = 280 \text{ Дж}/(\text{кмоль} \cdot \text{K})$
5.  $R = 277 \text{ Дж}/(\text{кмоль} \cdot \text{K})$

3.3. Воздух в сосуде объёмом  $0,4 \text{ м}^3$  находится при температуре  $27^\circ\text{C}$  под избыточным давлением 2 бара. Какую массу воздуха надо выпустить из сосуда, чтобы давление в нем упало до атмосферного, равного 750 мм рт. ст.?

1. 1,39 кг
2. 0,032 кг
3. 0,048 кг
4. 0,93 кг
5. нет правильного ответа

3.4. Приведите значение удельной изобарной теплоёмкости водорода. Считать водород идеальным газом

1.  $14,5 \text{ Дж}/(\text{кг} \cdot \text{K})$
2.  $14,5 \text{ Дж}/\text{кг}$
3.  $1,97 \text{ Дж}/(\text{кг} \cdot \text{K})$
4.  $10,39 \text{ Дж}/(\text{кг} \cdot \text{K})$
5.  $10,39 \text{ Дж}/(\text{кг} \cdot \text{K})$

3.5. Газовая смесь, состоящая из азота и кислорода, имеет удельную энтальпию  $400 \text{ кДж}/\text{кг}$ . Чему равна массовая доля азота?

1. 27,2%
2. 12,6%
3. 58,1%
4. 76,3%
5. недостаточно данных для расчета

#### Вариант 4

4.1. 1 физическая атмосфера (1 атм) это:

1. 1 МПа
2. 0,1 МПа
3. 1 ат
4. 760 мм рт. ст.
5. 1 бар

4.2. Укажите значение газовой постоянной этана  $C_2H_6$ :

1.  $R = 297 \text{ Дж}/(\text{кг} \cdot \text{K})$
2.  $R = 287 \text{ Дж}/(\text{кмоль} \cdot \text{K})$
3.  $R = 277 \text{ Дж}/(\text{кг} \cdot \text{K})$
4.  $R = 292 \frac{1}{\text{кмоль}}$
5.  $R = 8314 \text{ Дж}/(\text{кмоль} \cdot \text{K})$

4.3. 16 кг кислорода при давлении 0,2 МПа занимают объём  $5 \text{ м}^3$ . На сколько градусов изменилась температура газа, если при увеличении давления до 0,5 МПа его объём уменьшится на  $1 \text{ м}^3$ ?

1. на 240 К увеличилась
2. не изменилась
3. на 120 К уменьшилась
4. на 120 К увеличилась
5. нет правильного ответа

4.4. Чему равна абсолютная энтальпия 1 кг азота при температуре 127°C? Считать азот идеальным газом

1.  $14,2 \text{ кДж}/(\text{кг} \cdot \text{К})$
2.  $0,416 \text{ МДж}/\text{кг}$
3.  $14,2 \text{ кДж}/\text{кг}$
4.  $2,51 \text{ МДж}/\text{кг}$
5.  $27,6 \text{ кДж}/\text{кг}$

4.5. Газовая смесь состоит из 20% водяного пара и 80% углекислого газа (по объёму). Считая смесь идеальным газом, определить удельную изохорную теплоёмкость.

1.  $643 \text{ кДж}/(\text{кг} \cdot \text{К})$
2.  $643 \text{ Дж}/(\text{кг} \cdot \text{К})$
3.  $621,5 \text{ Дж}/(\text{кг} \cdot \text{К})$
4.  $857 \text{ Дж}/(\text{кг} \cdot \text{К})$
5.  $0,126 \text{ кДж}/(\text{кг} \cdot \text{К})$

#### Вариант 5

5.1. 1 техническая атмосфера (1 ат) это:

1. 1 МПа
2. 750 мм рт. ст.
3. 1 бар
4. 735 мм рт. ст.
5.  $10^5$  мм вод. ст.

5.2. Укажите значение молекулярной массы оксида серы  $SO_3$  :

1.  $\mu = 80 \text{ кг}/\text{кмоль}$
2.  $\mu = 29 \text{ кг}/\text{кмоль}$
3.  $\mu = 96 \text{ кг}/\text{кмоль}$
4.  $\mu = 64 \text{ кмоль}/\text{кг}$
5.  $\mu = 80 \frac{1}{\text{кмоль}}$

5.3. Идеальный газ в сосуде находится под давлением 20 бар при температуре 27°C. Чему равно давление газа в сосуде после того, как половина массы газа выпущена из сосуда, а температура повышена на 50 К?

1. недостаточно данных для расчета
2. 23,3 бар
3. 1,16 МПа
4. 28,5 бар
5. нет правильного ответа

2.4. Приведите формулу для расчета удельной энтальпии идеального газа

1.  $(5 + \delta_{sp}) \cdot \mu RT / 2$
2.  $(5 + \delta_{sp}) \cdot \mu R / 2$
3.  $(3 + \delta_{sp}) \cdot R / 2$

4.  $(3 + \delta_{\text{ар}}) \cdot RT / 2$

5.  $(5 + \delta_{\text{ар}}) \cdot RT / 2$

5.5. Газовая смесь состоит из двуокиси углерода и аммиака. Изобарная теплоёмкость смеси равна  $996 \text{ Дж}/(\text{кг} \cdot \text{K})$ . Чему равна массовая доля аммиака?

1. 60%
2. 40%
3. 20%
4. 80%
5. нет правильного ответа

### Вариант 6

6.1. Что такое нормальные условия?

1.  $25^\circ\text{C}$  760 мм рт. ст.
2.  $0^\circ\text{C}$  760 мм рт. ст.
3. 283 К 735 мм рт. ст.
4. 0 К 1 бар
5. 273 К 735 мм рт. ст.

6.2. Укажите значение молекулярной массы метана  $\text{CH}_4$ :

1.  $\mu = 88 \frac{1}{\text{кмоль}}$
2.  $\mu = 32 \text{ кмоль}/\text{кг}$
3.  $\mu = 12 \text{ кг}/\text{кмоль}$
4.  $\mu = 29$  (безразмерная величина)
5.  $\mu = 16 \text{ кг}/\text{кмоль}$

6.3. Плотность некоторого идеального газа при нормальных условиях составляла  $1,2 \text{ кг}/\text{м}^3$ . Затем давление снизилось до величины, измеренной вакуумметром, 80 мм вод. ст. Температура при этом оставалась неизменной. Чему равнялась плотность газа?

1. Осталась неизменной
2.  $1,19 \text{ кг}/\text{м}^3$
3.  $0,96 \text{ кг}/\text{м}^3$
4.  $1,21 \text{ кг}/\text{м}^3$
5.  $0,96 \cdot 10^{-2} \text{ кг}/\text{м}^3$

6.4. Приведите значение удельной изобарной теплоёмкости водяного пара. Считать водяной пар идеальным газом.

1.  $4,19 \text{ к Дж}/(\text{кг} \cdot \text{K})$
2.  $1,004 \text{ к Дж}/(\text{кг} \cdot \text{K})$
3.  $18,07 \text{ к Дж}/(\text{кмоль} \cdot \text{K})$
4.  $1,97 \text{ к Дж}/(\text{кг} \cdot \text{K})$
5.  $1,85 \text{ к Дж}/(\text{кг} \cdot \text{K})$

6.5. Газовая смесь при нормальных физических условиях состоит из 10% водорода, 60% азота, 10% кислорода и 20% окиси углерода. Чему равна мольная энтальпия газовой смеси при температуре  $50^\circ\text{C}$ ?

1.  $1,45 \text{ к Дж}/(\text{кмоль} \cdot \text{K})$
2.  $1,45 \text{ М Дж}/\text{кмоль}$
3.  $9,4 \text{ М Дж}/\text{кмоль}$
4.  $1,04 \text{ М Дж}/\text{кмоль}$
5.  $1,04 \text{ М Дж}/(\text{кмоль} \cdot \text{K})$

### Вариант 7

7.1. 0°C по шкале Кельвина соответствует:

1. 309 К
2. - 273 К
3. 273 К
4. 0,1 К
5. - 250 К

7.2. Укажите значение газовой постоянной окиси азота  $NO$ :

1.  $R = 277 \text{ Дж}/(\text{кг} \cdot \text{К})$
2.  $R = 287 \text{ Дж}/(\text{кг} \cdot \text{К})$
3.  $R = 260 \text{ Дж}/(\text{кмоль} \cdot \text{К})$
4.  $R = 8,314 \text{ кДж}/(\text{кмоль} \cdot \text{К})$
5.  $R = 297 \text{ Дж}/(\text{кмоль} \cdot \text{К})$

7.3. Парциальное давление водяного пара в аудитории площадью  $70 \text{ м}^2$  и высотой  $3 \text{ м}$  равно  $3 \text{ кПа}$ , температура равна  $20^\circ\text{C}$ . Какова масса водяного пара в аудитории?

1.  $55,8 \text{ кг}$
2.  $55,8 \cdot 10^{-3} \text{ кг}$
3.  $3,1 \cdot 10^{-3} \text{ кг}$
4.  $3,1 \text{ кг}$
5.  $45,4 \text{ кг}$

7.4. Чему равно изменение внутренней энергии  $1 \text{ кг}$  воздуха при нагревании его  $50^\circ\text{C}$ ? Воздух считать идеальным газом..

1.  $2,14 \text{ кДж}/\text{кг}$
2.  $50,2 \text{ кДж}$
3.  $1,004 \text{ кДж}/\text{кг}$
4.  $35,8 \text{ кДж}$
5.  $7,14 \text{ МДж}/\text{моль}$

7.5. К  $2 \text{ кг}$  газовой смеси, состоящей из  $50\%$  азота и  $50\%$  аргона (по объёму), добавлен  $1 \text{ кг}$  азота. Как изменилась плотность газовой смеси? Физические условия – нормальные.

1. на  $7\%$  уменьшилась
2. на  $12,5\%$  увеличилась
3. недостаточно данных для расчета
4. на  $30\%$  уменьшилась
5. нет правильного ответа

### Вариант 8

8.1.  $1 \text{ м}^3$  это:

1.  $10^2 \text{ см}^3$
2.  $10^3 \text{ дм}^3$
3.  $10^6 \text{ мм}^3$
4.  $10^4 \text{ см}^3$
5.  $10^2 \text{ дм}^3$

8.2. Укажите значение газовой постоянной двуокиси углерода  $CO_2$ :

1.  $R = 260 \text{ кДж}/(\text{кг} \cdot \text{К})$

2.  $R = 8314 \text{ Дж}/(\text{кг} \cdot \text{К})$
3.  $R = 287 \text{ Дж}/(\text{кг} \cdot \text{К})$
4.  $R = 189 \text{ Дж}/(\text{кг} \cdot \text{К})$
5.  $R = 460 \text{ кДж}/(\text{кмоль} \cdot \text{К})$

8.3. Аммиак и воздух имеют одинаковое давление и находятся в разных сосудах. Температура аммиака равна  $40^\circ\text{C}$ . При какой температуре воздуха его удельный объём будет равен удельному объёму аммиака?

1.  $534 \text{ К}$
2.  $293 \text{ К}$
3.  $65^\circ\text{C}$
4.  $37,1^\circ\text{C}$
5. недостаточно данных для расчета

8.4. Приведите формулу для расчета удельной изохорной теплоёмкости идеального газа

1.  $(5 + \delta_{\text{сп}}) \cdot RT/2$
2.  $(3 + \delta_{\text{сп}}) \cdot RT/2$
3.  $(3 + \delta_{\text{сп}}) \cdot R/2$
4.  $(3 + \delta_{\text{сп}}) \cdot \mu R/2$
5.  $(5 + \delta_{\text{сп}}) \cdot \mu R/2$

8.5. В баллоне объёмом 40 л содержится 28 г смеси, состоящей из водорода и окиси углерода. Физические условия – нормальные. Какова объёмная доля водорода?

1. 10%
2. 50%
3. 70%
4. 30%
5. недостаточно данных для расчета

### Вариант 9

9.1. Единица измерения удельного объёма в системе СИ:

1.  $\text{м}^3/\text{г}$
2.  $\text{кг}/\text{м}^3$
3.  $\text{кг}/\text{м}$
4.  $\text{см}^3/\text{г}$
5.  $\text{м} \cdot \text{кг}$

9.2. Укажите молекулярную массу водяного пара:

1.  $\mu = 16 \text{ кг}/\text{кмоль}$
2.  $\mu = 32 \text{ г}/\text{кмоль}$
3.  $\mu = 18$  (безразмерная величина)
4.  $\mu = 29 \text{ кмоль}/\text{кг}$
5.  $\mu = 18 \text{ кг}/\text{кмоль}$

9.3. В сосуде, разделённом подвижной перегородкой, находятся кислород и метан  $\text{CH}_4$ . Газы находятся в разных частях сосуда (относительно перегородки) при одной и той же температуре, массы газов одинаковы. Каково отношение объёмов, занимаемых газами  $V_{\text{O}_2}/V_{\text{CH}_4}$  ?

1.  $1/4$
2. 1
3.  $1/2$
4. 2

5. недостаточно данных для расчета

9.4. Приведите значение удельной изобарной теплоёмкости окиси азота? Считать  $NO_2$  идеальным газом.

1.  $1,15 \text{ кДж}/(\text{кг} \cdot \text{К})$
2.  $0,97 \text{ кДж}/(\text{кг} \cdot \text{К})$
3.  $29 \text{ кДж}/(\text{кмоль} \cdot \text{К})$
4.  $20,8 \text{ кДж}/(\text{кмоль} \cdot \text{К})$
5.  $390 \text{ Дж}/(\text{кг} \cdot \text{К})$

9.5. Газовая смесь состоит из 20% водорода, 60% азота и 20% аммиака. Чему равна плотность смеси?

1.  $1,291 \text{ кг}/\text{м}^3$
2.  $0,896 \text{ кг}/\text{м}^3$
3.  $0,541 \text{ кг}/\text{м}^3$
4.  $0,354 \text{ кг}/\text{м}^3$
5. недостаточно данных для расчета

### Вариант 10

10.1. Единица измерения плотности:

1.  $\text{м}^3/\text{кг}$
2.  $\text{кг}/\text{м}^2$
3.  $\text{кг}/\text{м}^3$
4.  $\text{кг} \cdot \text{м}$
5.  $\text{м}^3/\text{сек}$

10.2. Укажите значение газовой постоянной азота  $N_2$ :

1.  $R = 297 \text{ Дж}/(\text{кг} \cdot \text{К})$
2.  $R = 8314 \text{ Дж}/(\text{кмоль} \cdot \text{К})$
3.  $R = 297 \text{ кДж}/(\text{кг} \cdot \text{К})$
4.  $R = 287 \text{ Дж}/(\text{кг} \cdot \text{К})$
5.  $R = 260 \text{ кДж}/(\text{кмоль} \cdot \text{К})$

10.3. Водород и кислород находятся в баллонах одного и того же объема при одинаковых температурах. При каком отношении давлений  $p_{O_2}/p_{H_2}$  удельные объёмы газов будут равны?

1. 16
2. 8
3. недостаточно данных для расчета
4. 1/8
5. 1/16

10.4. Приведите значение мольной изохорной теплоёмкости аргона? Считать  $Ar$  идеальным газом.

1.  $12,5 \text{ кДж}/(\text{кмоль} \cdot \text{К})$
2.  $24,9 \text{ кДж}/(\text{кмоль} \cdot \text{К})$
3.  $1,25 \text{ кДж}/(\text{кг} \cdot \text{К})$
4.  $20,8 \text{ кДж}/(\text{кмоль} \cdot \text{К})$
5.  $20,8 \text{ кДж}/(\text{кг} \cdot \text{К})$

10.5. При температуре  $150^\circ\text{C}$  и избыточном давлении 2 бара газовая смесь имеет плотность  $0,2975 \text{ кг}/\text{м}^3$ . Смесь состоит из аммиака и водорода, атмосферное давление 750 мм рт. ст. Определить парциальное давление водорода.

1. 2,17 МПа

2. 2 бар
3. 0,346 МПа
4. нет правильного ответа
5. 0,105 МПа

### Вариант 11

11.1. Плотность коксового газа  $\rho = 0,5 \text{ кг/м}^3$ . Чему равен удельный объём?

1.  $2,5 \text{ м}^3/\text{кг}$
2.  $1 \text{ м}^3/\text{кг}$
3.  $0,5 \text{ м}^3/\text{кг}$
4.  $2 \text{ м}^3/\text{кг}$
5.  $1,5 \text{ м}^3/\text{кг}$

11.2. Укажите молекулярную массу аммиака  $\text{NH}_3$ :

1.  $\mu = 14 \text{ кг/кмоль}$
2.  $\mu = 17 \text{ кг/кмоль}$
3.  $\mu = 29$  (безразмерная величина)
4.  $\mu = 28 \text{ 1/кмоль}$
5.  $\mu = 17 \text{ 1/кмоль}$

11.3. При каком абсолютном давлении плотность воздуха будет равна плотности воды ( $1000 \text{ кг/м}^3$ ) при температуре  $4^\circ\text{C}$ ?

1. 2303 МПа
2. 794 бар
3. 23 МПа
4. 7,94 МПа
5. 1208 МПа

11.4. Чему равна абсолютная энтальпия аммиака при температуре  $127^\circ\text{C}$ ? Считать  $\text{NH}_3$  идеальным газом.

1.  $782,5 \text{ Дж}/(\text{кг} \cdot \text{K})$
2.  $248 \text{ Дж}/\text{кг}$
3.  $782 \text{ кДж}/\text{кг}$
4.  $127 \text{ кДж}/\text{кг}$
5.  $64,2 \text{ кДж}/(\text{кг} \cdot \text{K})$

11.5. Газовая смесь состоит из 90 кг оксида углерода  $\text{CO}$  и 4 кг водорода  $\text{H}_2$ . Приведите значение изохорной теплоёмкости смеси.

1.  $1,29 \text{ кДж}/(\text{кг} \cdot \text{K})$
2.  $0,705 \text{ кДж}/(\text{кг} \cdot \text{K})$
3.  $2,174 \text{ кДж}/\text{кг}$
4.  $0,705 \text{ кДж}/(\text{кмоль} \cdot \text{K})$
5.  $1,152 \text{ кДж}/(\text{кг} \cdot \text{K})$

### Вариант 12

12.1. При давлении разрежения абсолютное давление определяется:

1.  $p_{\text{абс.}} = p_{\text{изб.}} + B$
2.  $p_{\text{абс.}} = p_{\text{изб.}} - B/p_{\text{вак.}}$

3.  $p_{абс} = B - p_{вак.}$
4.  $p_{абс} = p_{вак.} + B$
5.  $p_{абс} = p_{изб.} + B - p_{вак.}$

12.2. Укажите значение газовой постоянной сернистого газа  $SO_2$ :

1.  $R = 250 \text{ Дж}/(\text{кг} \cdot \text{К})$
2.  $R = 164 \text{ Дж}/(\text{кмоль} \cdot \text{К})$
3.  $R = 64 \text{ Дж}/(\text{кг} \cdot \text{К})$
4.  $R = 64 \text{ Дж}/(\text{кмоль} \cdot \text{К})$
5.  $R = 130 \text{ Дж}/(\text{кг} \cdot \text{К})$

12.3. Чему равен удельный объём водорода при давлении 5 МПа и температуре 727°C?

1.  $1,662 \text{ м}^3/\text{кг}$
2.  $16,62 \text{ м}^3/\text{кг}$
3.  $83,14 \text{ м}^3$
4.  $8,314 \text{ м}^3/\text{кг}$
5.  $0,831 \text{ м}^3/\text{кг}$

12.4. Приведите значение удельной изобарной теплоёмкости метана? Считать  $CH_4$  идеальным газом.

1.  $33,2 \text{ Дж}/(\text{кг} \cdot \text{К})$
2.  $2,08 \text{ кДж}/(\text{кмоль} \cdot \text{К})$
3.  $2,08 \text{ кДж}/(\text{кг} \cdot \text{К})$
4.  $1,04 \text{ кДж}/(\text{кмоль} \cdot \text{К})$
5.  $33,2 \text{ кДж}/(\text{кмоль} \cdot \text{К})$

12.5. Чему равно изменение внутренней энергии газовой смеси при нагреве её на 50°C? Газовая смесь состоит из 40% азота  $N_2$  и 60% водорода  $H_2$  по массе.

1.  $326,6 \text{ кДж}/\text{кг}$
2.  $124,2 \text{ кДж}/\text{кмоль}$
3.  $82,17 \text{ кДж}/\text{кг}$
4.  $326,6 \text{ МДж}/\text{кг}$
5.  $526,2 \text{ кДж}/(\text{кг} \cdot \text{К})$

#### Вариант 14

14.1. При избыточном давлении абсолютное давление определяется:

1.  $p_{абс} = p_{изб.} + B$
2.  $p_{абс} = p_{изб.} - B$
3.  $p_{абс} = B/p_{вак.}$
4.  $p_{абс} = B - p_{изб.}$
5.  $p_{абс} = B + p_{вак.}$

14.2. Укажите значение газовой постоянной двуокиси азота  $NO_2$ :

1.  $R = 244 \text{ Дж}/(\text{кг} \cdot \text{К})$
2.  $R = 0,181 \text{ кДж}/(\text{кг} \cdot \text{К})$
3.  $R = 18,1 \text{ Дж}/(\text{кг} \cdot \text{К})$
4.  $R = 8,314 \text{ кДж}/(\text{кмоль} \cdot \text{К})$
5.  $R = 287 \text{ Дж}/(\text{кг} \cdot \text{К})$



14.3. На сколько возрастет давление идеального газа при его изотермическом сжатии, если объём его уменьшается в 2 раза? Изменение давления отнести к первоначальному.

1. на 100%
2. на 200%
3. на 25%
4. на 33,3%
5. недостаточно данных для расчета

14.4. Чему равна удельная изохорная теплоёмкость диоксида серы? Считать  $SO_2$  идеальным газом.

1.  $390 \text{ Дж}/(\text{кг} \cdot \text{К})$
2.  $390 \text{ кДж}/(\text{кг} \cdot \text{К})$
3.  $390 \text{ Дж}/(\text{кмоль} \cdot \text{К})$
4.  $195 \text{ Дж}/(\text{кг} \cdot \text{К})$
5.  $195 \text{ кДж}/(\text{кг} \cdot \text{К})$

14.5. Определить удельный объём газовой смеси, состоящей из 60% аргона  $Ar$  и 40% азота  $N_2$  по массе при температуре  $300^\circ\text{C}$  и давлении 14 бар.

1.  $0,742 \text{ м}^3/\text{кг}$
2.  $0,506 \text{ м}^3/\text{кг}$
3. нет верного ответа
4.  $0,097 \text{ м}^3/\text{кг}$
5.  $0,0506 \text{ м}^3/\text{кг}$

### Вариант 15

15.1. Вакуумметры служат для измерения давления:

1. атмосферного
2. выше атмосферного
3. ниже атмосферного
4. любого
5. избыточного

15.2. Укажите значение газовой постоянной окиси углерода  $CO$ :

1.  $R = 8314 \text{ Дж}/(\text{кмоль} \cdot \text{К})$
2.  $R = 297 \text{ Дж}/(\text{кг} \cdot \text{К})$
3.  $R = 297 \text{ кДж}/(\text{кг} \cdot \text{К})$
4.  $R = 286 \text{ Дж}/(\text{кг} \cdot \text{К})$
5.  $R = 286 \text{ кДж}/(\text{кг} \cdot \text{К})$

15.3. На сколько увеличится давление идеального газа, находящегося в закрытом баллоне, при нагревании его на  $100^\circ\text{C}$ , а начальная температура равна  $27^\circ\text{C}$ ? Изменение давления отнести к первоначальному.

1. на 270%
2. в 3,7 раза
3. на 25%
4. на 33,3%
5. недостаточно данных для расчета

15.4. Приведите формулу для расчета удельной внутренней энергии идеального газа:

1.  $\frac{3 + \delta_{sp}}{2} \cdot \mu R$

2.  $\frac{3+\delta_{sp}}{2} \cdot RT$
3.  $\frac{5+\delta_{sp}}{2} \cdot \mu RT$
4.  $\frac{3+\delta_{sp}}{2} \cdot \mu RT$
5.  $\frac{5+\delta_{sp}}{2} \cdot RT$

15.5. Плотность газовой смеси, состоящее из водорода и кислорода, равна 0,893 кг/м<sup>3</sup> при нормальных условиях. Чему равна объёмная доля водорода в смеси?

1. 0,20
2. 0,50
3. 0,40
4. 0,15
5. 0,70

### Вариант 16

16.1. Манометры служат для измерения давления:

1. атмосферного
2. ниже атмосферного
3. выше атмосферного
4. вакуумметрического
5. любого давления

16.2. Укажите значение газовой постоянной водорода  $H_2$ :

1.  $R = 4157 \text{ Дж}/(\text{кг} \cdot \text{K})$
2.  $R = 8314 \text{ Дж}/(\text{кмоль} \cdot \text{K})$
3.  $R = 4,157 \text{ Дж}/(\text{кмоль} \cdot \text{K})$
4.  $R = 4157 \text{ кДж}/(\text{кг} \cdot \text{K})$
5.  $R = 4157 \text{ кДж}/(\text{кмоль} \cdot \text{K})$

16.3. На сколько уменьшится масса идеального газа, находящегося в баллоне с открытым вентиляем, при нагревании его на 100К, а начальная температура равна 27°C? Изменение массы отнести к первоначальной массе.

1. не изменится
2. не уменьшится, а увеличится
3. на 25%
4. на 33,3%
5. недостаточно данных для расчета

16.4. Приведите формулу для расчета мольной изобарной теплоёмкости идеального газа

1.  $(3+\delta_{sp}) \cdot \mu R/2$
2.  $(3+\delta_{sp}) \cdot R/2$
3.  $(5+\delta_{sp}) \cdot \mu R/2$
4.  $(5+\delta_{sp}) \cdot R/2$
5.  $(3+\delta_{sp}) \cdot \mu RT/2$

16.5. Определить парциальное давление водорода в смеси, состоящей из 80% азота  $N_2$  и 20% водорода  $H_2$  по объёму. Давление смеси 750 мм рт. ст.

1. 1500 мм рт. ст.
2. 0,2 бар

3. нет правильного ответа
4. 6000 Па
5. 600 Па

### Вариант 17

17.1.  $10^4$  мм вод. ст. это:

1. 735 мм рт. ст.
2.  $10^3$  мм рт. ст.
3.  $10^5$  бар
4. 1 МПа
5. 1 м вод. ст.

17.2. Укажите значение газовой постоянной водяного пара:

1.  $R = 18 \text{ кДж}/(\text{кг} \cdot \text{К})$
2.  $R = 8314 \text{ Дж}/(\text{кг} \cdot \text{К})$
3.  $R = 462 \text{ Дж}/(\text{кг} \cdot \text{К})$
4.  $R = 462 \text{ кДж}/(\text{кг} \cdot \text{К})$
5.  $R = 462 \text{ Дж}/(\text{кмоль} \cdot \text{К})$

17.3. Чему равен удельный объём кислорода при нормальных условиях, если считать кислород идеальным газом?

1.  $8 \text{ м}^3/\text{кг}$
2.  $2,24 \text{ м}^3/\text{кг}$
3.  $1,2 \text{ м}^3/\text{кг}$
4.  $0,224 \text{ м}^3/\text{кг}$
5.  $0,7 \text{ м}^3/\text{кг}$

17.4. Приведите формулу для расчета мольной изохорной теплоёмкости идеального газа.

1.  $(3 + \delta_{sp}) \cdot \mu R T / 2$
2.  $(3 + \delta_{sp}) \cdot R / 2$
3.  $(5 + \delta_{sp}) \cdot \mu R / 2$
4.  $(3 + \delta_{sp}) \cdot R T / 2$
5.  $(3 + \delta_{sp}) \cdot \mu R / 2$

17.5. Определить удельный объём при нормальных физических условиях газовой смеси, состоящей из 5% кислорода  $O_2$ , 25% оксида углерода  $CO$ , 70% этана  $C_2H_6$  по объёму.

1.  $1,32 \text{ кг} / \text{м}^3$
2.  $0,712 \text{ кг} / \text{м}^3$
3.  $0,712 \text{ м}^3/\text{кг}$
4.  $0,859 \text{ м}^3/\text{кг}$
5.  $0,757 \text{ м}^3/\text{кг}$

### Вариант 18

18.1.  $1 \text{ Н}/\text{м}^2$  это:

1. 1 МПа
2.  $10^{-5}$  бар
3.  $10^5$  бар
4.  $10^{-3}$  бар

5.  $10^{-6}$  МПа

18.2. Укажите значение газовой постоянной воздуха:

1.  $R = 18 \text{ кг/кмоль}$
2.  $R = 29 \text{ кг/кмоль}$
3.  $R = 8314 \text{ Дж/(кг} \cdot \text{K)}$
4.  $R = 287 \text{ Дж/(кг} \cdot \text{K)}$
5.  $R = 287 \text{ Дж/(кмоль} \cdot \text{K)}$

18.3. Какой объём занимают 10 кг азота  $N_2$  при нормальных условиях? Считать азот идеальным газом.

1.  $4 \text{ м}^3$
2.  $8 \text{ м}^3$
3.  $1,33 \text{ м}^3$
4.  $0,4 \text{ м}^3$
5.  $40 \text{ м}^3$

18.4. В изохорном процессе энтальпия кислорода увеличивается на  $70 \text{ кДж/кг}$ . Считая кислород идеальным газом, определить на сколько изменилась внутренняя энергия.

1. не изменяется
2. на  $50 \text{ кДж/кг}$  увеличилась
3. на  $50 \text{ кДж/кг}$  уменьшилась
4. на  $98 \text{ кДж/кг}$  увеличилась
5. недостаточно данных для решения

18.5. Газовая смесь состоит из киломолей двуокиси серы  $SO_2$  и 2 киломолей трехоксида серы  $SO_3$ . Определить парциальное давление двуокиси серы, если избыточное давление в смеси составляет  $750 \text{ мм рт. ст.}$ , а барометрическое давление равно  $0,1 \text{ МПа}$ .

1.  $0,12 \text{ МПа}$
2.  $0,11 \text{ МПа}$
3.  $11 \text{ бар}$
4.  $60 \text{ кПа}$
5.  $250 \text{ мм рт. ст.}$

### Вариант 19

19.1. 1 бар это:

1.  $10^5 \text{ Н/м}^2$
2.  $10^{-5} \text{ Н/м}^2$
3.  $10^5 \text{ мм рт. ст.}$
4.  $10^3 \text{ мм вод. ст.}$
5.  $735 \text{ мм рт. ст.}$

19.2. Укажите значение молекулярной массы оксида азота  $NO$ :

1.  $\mu = 28 \text{ кмоль/кг}$
2.  $\mu = 30 \text{ кмоль/кг}$
3.  $\mu = 32 \text{ кмоль/кг}$
4.  $\mu = 30 \text{ кг/кмоль}$
5.  $\mu = 46$  (безразмерная величина)

19.3. Чему равна плотность углекислого газа при нормальных условиях? Считать углекислый газ идеальным газом.

1.  $0,51 \text{ кг} / \text{м}^3$
2.  $1,29 \text{ кг} / \text{м}^3$
3.  $1,29 \text{ м}^3 / \text{кг}$
4.  $1,96 \text{ кг} / \text{м}^3$
5.  $3,72 \text{ кг} / \text{м}^3$

19.4. Приведите формулу для пересчета массовой теплоёмкости в объёмную.

1.  $c' = c \cdot \rho$
2.  $\mu \cdot c = c \cdot \mu$
3.  $c_v = c_p - R$
4.  $c' = c \cdot v$
5.  $c' = 22,4 \cdot c$

19.5. Смесь состоит из 16 кг метана и 64 кг кислорода. Определить кажущуюся молекулярную массу смеси.

1.  $21,4 \text{ кмоль} / \text{кг}$
2. нет верного значения
3.  $26,7 \text{ кг} / \text{кмоль}$
4.  $32,2 \text{ м}^3 / \text{кмоль}$
5.  $28,6 \text{ кг} / \text{кмоль}$

### Вариант 20

20.1. Абсолютная температура определяется:

1.  $T, K = t, ^\circ C - 273,15$
2.  $T, K = \frac{5}{9}(t, ^\circ F - 32^\circ)$
3.  $T, K = \frac{9}{5}(t, ^\circ C + 32^\circ)$
4.  $T, K = 0^\circ C + 273,15$
5.  $T, K = t, ^\circ C + 273,15$

20.2. Укажите значение молекулярной массы углекислого газа  $CO_2$ :

1.  $\mu = 29 \text{ кмоль} / \text{кг}$
2.  $\mu = 44 \text{ кг} / \text{кмоль}$
3.  $\mu = 44$  (безразмерная величина)
4.  $\mu = 28 \frac{1}{\text{кмоль}}$
5.  $\mu = 76 \frac{1}{\text{кг}}$

20.3. Давление воздуха в баллоне объёмом  $0,1 \text{ м}^3$  при температуре  $25^\circ\text{C}$  равно  $0,1 \text{ МПа}$ . Парциальное давление азота равно  $0,79 \text{ бар}$ . Чему равно парциальное давление кислорода, если считать, что воздух - идеальный газ, состоящий из азота и кислорода?

1.  $p = 0,21 \text{ МПа}$
2.  $p = 0,021 \text{ МПа}$
3.  $p = 450 \text{ Па}$
4.  $p = 2 \text{ кПа}$
5.  $p = 2 \text{ МПа}$

20.4. Изобарная теплоёмкость диоксида азота  $NO_2$  равна  $0,723 \text{ кДж} / (\text{кг} \cdot \text{К})$ . Приведите значение изохорной теплоёмкости диоксида азота, считая газ идеальным.

1.  $0,904 \text{ кДж}/(\text{кг} \cdot \text{К})$
2.  $1,026 \text{ кДж}/(\text{кг} \cdot \text{К})$
3.  $0,904 \text{ кДж}/(\text{м}^3 \cdot \text{К})$
4.  $0,542 \text{ кДж}/(\text{кг} \cdot \text{К})$
5.  $0,542 \text{ кДж}/(\text{кмоль} \cdot \text{К})$

20.5. Продукты сгорания метана имеют состав: 45% водяного пара и 55% углекислого газа (по массе). Приведите значения плотности этой газовой смеси при  $1000^\circ\text{C}$  и давлении  $0,1 \text{ МПа}$ .

1.  $1,11 \text{ кг}/\text{м}^3$
2.  $1,61 \text{ кг}/\text{м}^3$
3.  $0,775 \text{ кг}/\text{м}^3$
4.  $0,255 \text{ кг}/\text{м}^3$
5.  $1,29 \cdot 10^{-3} \text{ кг}/\text{м}^3$

### Вариант 21

21.1. При давлении разрежения абсолютное давление определяется:

1.  $G/\rho$
2.  $\rho \cdot V$
3.  $V/G$
4.  $G/V$
5.  $G \cdot V$

21.2. Укажите значение газовой постоянной метана  $\text{CH}_4$ :

1.  $R = 8314 \text{ Дж}/(\text{кг} \cdot \text{К})$
2.  $R = 420 \text{ Дж}/(\text{кмоль} \cdot \text{К})$
3.  $R = 520 \text{ Дж}/(\text{кг} \cdot \text{К})$
4.  $R = 5200 \text{ Дж}/(\text{кг} \cdot \text{К})$
5.  $R = 520 \text{ Дж}/(\text{кмоль} \cdot \text{К})$

21.3. Чему равна масса воздуха в аудитории с размером  $4 \times 5 \times 10 \text{ м}$ , если считать воздух идеальным газом при нормальных условиях?

1.  $256 \text{ кг}$
2.  $1,39 \text{ кг}$
3.  $2,64 \text{ кг}$
4.  $26,5 \text{ кг}$
5.  $0,244 \text{ кг}$

21.4. Удельная изобарная теплоёмкость углекислого газа  $\text{CO}_2$  равна  $0,815 \text{ кДж}/(\text{кг} \cdot \text{К})$  при нормальных условиях. Чему равна объёмная изобарная теплоёмкость углекислого газа?

1.  $1,291 \text{ кДж}/(\text{кг} \cdot \text{К})$
2.  $1,291 \text{ кДж}/(\text{м}^3 \cdot \text{К})$
3.  $1,601 \text{ кДж}/(\text{м}^3 \cdot \text{К})$
4.  $1,0247 \text{ кДж}/(\text{кг} \cdot \text{К})$
5.  $1,895 \text{ кДж}/(\text{м}^3 \cdot \text{К})$

21.5. Смесь состоит из  $28 \text{ кг}$  азота  $\text{N}_2$ ,  $64 \text{ кг}$  кислорода  $\text{O}_2$  и  $8 \text{ кг}$  водорода  $\text{H}_2$ . Чему равна объёмная доля азота  $\text{N}_2$ ?

1.  $0,280$
2.  $28\%$
3.  $0,125$

4. 0,143
5. 0,560

### Вариант 22

22.1. Плотность определяется:

1.  $1/v$
2.  $v/G$
3.  $G \cdot v$
4.  $V/G$
5.  $V/v$

22.2. Укажите значение газовой постоянной кислорода  $O_2$ :

1.  $R = 286 \text{ кг/кмоль}$
2.  $R = 286 \text{ Дж/(кмоль} \cdot \text{K)}$
3.  $R = 260 \text{ Дж/(кмоль} \cdot \text{K)}$
4.  $R = 260 \text{ Дж/(кг} \cdot \text{K)}$
5.  $R = 247 \text{ Дж/(кг} \cdot \text{K)}$

22.3. Укажите верное значение давления воздуха в баллоне объёмом  $1 \text{ м}^3$  при температуре  $277^\circ\text{C}$ , если известно, что масса воздуха  $1 \text{ кг}$ .

1.  $p = 15,8 \text{ МПа}$
2.  $p = 15,8 \text{ Па}$
3.  $p = 4,57 \text{ МПа}$
4.  $p = 79,4 \text{ кПа}$
5.  $p = 1,58 \text{ бар}$

22.4. Температурная зависимость истинной изобарной теплоёмкости воздуха имеет вид  $c_p = 1,0031 + 2,16 \cdot 10^{-4} \cdot t, \text{ кДж/(кг} \cdot \text{K)}$ . Приведите значение средней в интервале температур от  $300^\circ\text{C}$  до  $400^\circ\text{C}$  изобарной теплоёмкости.

1.  $1,0247 \text{ кДж/(кг} \cdot \text{K)}$
2.  $1,0247 \text{ кДж/(м}^3 \cdot \text{K)}$
3.  $1,3497 \text{ кДж/(кг} \cdot \text{K)}$
4.  $1,0787 \text{ кДж/(кг} \cdot \text{K)}$
5.  $1,895 \text{ кДж/(кг} \cdot \text{K)}$

22.5. Определить удельный объём газовой смеси, состоящей из  $50\% \text{ CO}$  и  $50\% \text{ CO}_2$  по объёму, при нормальных физических условиях.

1.  $0,772 \text{ м}^3/\text{кг}$
2.  $1,44 \text{ м}^3/\text{кг}$
3.  $0,622 \text{ м}^3/\text{кг}$
4.  $0,175 \text{ м}^3/\text{кг}$
5.  $1,75 \cdot 10^{-3} \text{ м}^3/\text{кг}$

### Вариант 23

23.1. Единицы измерения температуры в системе СИ:

1. Градус Цельсия
2. Градус Кельвина

3. Градус Фаренгейта
4. Градус Реомюра
5. Градус Ренкина

23.2. Укажите значение молекулярной массы  $N_2$  :

1.  $\mu = 14 \text{ кг/кмоль}$
2.  $\mu = 28 \frac{1}{\text{кмоль}}$
3.  $\mu = 28 \text{ кг/кмоль}$
4.  $\mu = 28$  (безразмерная величина)
5.  $\mu = 14 \frac{1}{\text{кмоль}}$

23.3. Укажите верное соотношение параметров изохорного процесса:

1.  $p_1 \cdot v_1 = p_2 \cdot v_2$
2.  $p_1 \cdot v_2 = p_2 \cdot v_1$
3.  $v_1/T_1 = v_2/T_2$
4.  $p_1/T_1 = p_2/T_2$
5.  $p_1/T_2 = p_2/T_1$

23.4. Зависимость истинной изобарной теплоёмкости воздуха имеет вид  $c_p = 1,0031 + 2,16 \cdot 10^{-4} \cdot t, \text{ кДж/(кг} \cdot \text{K)}$ . Чему равна средняя изобарная теплоёмкость воздуха в интервале температур от  $0^\circ\text{C}$  до  $400^\circ\text{C}$ ?

1.  $1,0463 \text{ кДж/(кг} \cdot \text{K)}$
2.  $1,3497 \text{ кДж/(м}^3 \cdot \text{K)}$
3.  $1,0895 \text{ кДж/(кг} \cdot \text{K)}$
4.  $1,0035 \text{ кДж/(кг} \cdot \text{K)}$
5.  $1,895 \text{ кДж/(кг} \cdot \text{K)}$

23.5. Воздух состоит из 23%  $O_2$  и 77%  $N_2$  (по массе). Определить парциальное давление кислорода, если давление воздуха составляет 0,2 МПа.

1. 0,0414 МПа
2. 0,046 МПа
3. 0,46 МПа
4. 4,6 МПа
5. 0,0497 МПа

#### Вариант 24

24.1. Единицы измерения давления в системе СИ:

1.  $\text{Н/м}^2$
2. бар
3.  $\text{кгс/см}^2$
4. мм рт.ст.
5. физ.атм

24.2. Укажите значение молекулярной массы воздуха:

1.  $\mu = 29$  (безразмерная величина)
2.  $\mu = 29 \frac{1}{\text{кг}}$
3.  $\mu = 28 \text{ кг/кмоль}$



$$4. \quad \mu = 29 \frac{1}{\text{кмоль}}$$

$$5. \quad \mu = 29 \text{ кг/кмоль}$$

24.3. Укажите верное соотношение параметров изотермического процесса:

$$1. \quad p_1 \cdot v_1 = p_2 \cdot v_2$$

$$2. \quad p_1/p_2 = v_1/v_2$$

$$3. \quad v_1/T_1 = v_2/T_2$$

$$4. \quad p_1/p_2 = T_1/T_2$$

$$5. \quad p_1 \cdot T_1 = p_2 \cdot T_2$$

24.4. Зависимость истинной изобарной теплоёмкости азота выражается уравнением  $c_{pm} = 1,0258 + 8,382 \cdot 10^{-5} \cdot t, \text{ кДж/(кг} \cdot \text{K)}$ . Приведите значение изобарной теплоёмкости  $1 \text{ м}^3$  азота при температуре  $1000^\circ\text{C}$ ?

$$1. \quad 1,12 \text{ кДж/(кг} \cdot \text{K)}$$

$$2. \quad 0,3199 \text{ кДж/(м}^3 \cdot \text{K)}$$

$$3. \quad 39,14 \text{ кДж/(м}^3 \cdot \text{K)}$$

$$4. \quad 39,1 \text{ Дж/(м}^3 \cdot \text{K)}$$

$$5. \quad 25,72 \text{ кДж/(кмоль} \cdot \text{K)}$$

24.5. Смесь состоит из 6 кмоль азота  $N_2$  и 4 кмоль углекислого газа  $CO_2$ . Приведите значение плотности смеси при нормальных физических условиях.

$$1. \quad 1,27 \text{ кг/м}^3$$

$$2. \quad 1,41 \text{ кг/кмоль}$$

$$3. \quad 0,651 \text{ м}^3/\text{кг}$$

$$4. \quad 1,98 \text{ кг/м}^3$$

$$5. \quad 1,536 \text{ кг/м}^3$$

*В). Задания к индивидуальному расчетному заданию:*

#### Задача № 1

Поршневой двигатель внутреннего сгорания, используя в качестве рабочего тела воздух (с показателем адиабаты  $K = 1,4$ ), работает по идеальному циклу. Определить параметры цикла в характерных точках, полезную работу, термический КПД, количество подведенного и отведенного тепла, если начальное состояние воздуха  $P = 0,1 \text{ МПа}$  и  $t, ^\circ\text{C}$ , степень сжатия  $\varepsilon$ , степень повышения давления  $\lambda$ . По результатам расчета построить цикл в  $p, v$  и  $T, s$ - диаграммах. Данные, необходимые для решения задачи, выбрать из таблицы П. 1.1.

**Примечание.** 1. Теплоемкость воздуха принять постоянной.

2. Принять кажущуюся молекулярную массу воздуха  $\mu = 28,96$ .

#### Задача № 2

В одноступенчатом поршневом компрессоре воздух с начальными параметрами  $20^\circ\text{C}$  и  $10^5 \text{ Па}$  сжимается до давления  $P_2, \text{ МПа}$ . Сжатие может происходить изотермически, адиабатно (при  $K = 1,4$ ) и политропно с показателем  $n$ . Определить для каждого из трех процессов сжатия конечную температуру газа  $t_2, ^\circ\text{C}$ , количество теплоты  $Q, \text{ кВт}$ , отведенное от газа охлаждающей водой, и теоретическую мощность двигателя для привода компрессора, имеющего производительность  $G, \text{ кг/с}$ . Результаты расчетов свести в таблицу. Изобразить процессы сжатия в  $p, v$  и  $T, s$ - диаграммах. Данные, необходимые для решения задачи, выбрать из таблицы П. 1.2

#### Задача № 3

Водяной пар с начальным давлением  $P, \text{ МПа}$  и степенью сухости  $x_1$  поступает в пароперегреватель, где нагревается на  $\Delta t, ^\circ\text{C}$ . После перегревателя пар поступает в турбину для изоэнтропного расширения до давления  $P_2, \text{ кПа}$ . Определить: 1) параметры пара во всех характерных точках процесса; 2) количество теплоты, подведенное к  $1 \text{ кг}$  пара в пароперегревателе; 3) работу цикла Ренкина; 4) термический КПД цикла. Определить работу цикла и конечную степень сухости, если после пароперегревателя пар дросселируется до давления  $P', \text{ МПа}$ . При решении задачи воспользоваться  $h, s$ - диаграммой для водяного пара. Изобразить процессы преобразования параметров пара в  $h, s$ - диаграмме. Данные, необходимые для решения задачи, выбрать из таблицы П. 1.3.

#### Задача № 4

Электропровод диаметром  $d, мм$  покрыт изоляцией толщиной  $\delta, мм$ . По проводу проходит ток силой  $I, А$ . Температура окружающего воздуха  $t_a, °C$ , а коэффициент теплоотдачи  $\alpha_1, Вт/(м^2 \cdot K)$ . Найти температуры на поверхности провода и изоляции, мощность внутренних источников теплоты. Удельное электросопротивление алюминия  $2,62 \cdot 10^{-8} Ом \cdot м$ , меди  $1,62 \cdot 10^{-8} Ом \cdot м$ . Данные, необходимые для решения задачи, выбрать из таблицы П. 1.4.

#### Задача № 5

Электропроводящая шина прямоугольного сечения  $h \times \sigma, мм$ , расположенная на ребре, охлаждается свободным потоком воздуха с температурой  $t'_{жс}, °C$ . В условиях длительной нагрузки температура шины не должна превышать  $70 °C$ . Вычислить коэффициент теплоотдачи  $\alpha, Вт/(м^2 \cdot K)$ , на поверхности шины и допустимую силу тока в шине для указанных условий. Удельное электросопротивление материала шины  $\rho = 0,13 Ом \cdot мм^2/м$ . Как изменяется коэффициент теплоотдачи и допустимая сила тока, если температура шины должна оставаться  $t_c = 70 °C$ , а эксплуатация системы электропередачи ведется в зимних условиях со средней температурой окружающего воздуха, равной  $t''_{жс}, °C$ . Данные, необходимые для решения задачи, выбрать из таблицы П. 1.5.

#### Задача № 6

Выполнить тепловой расчет и определить основные размеры вертикального четырехходового пароводяного трубчатого теплообменника, предназначенного для нагрева  $G, м^3/ч$  воды от  $t'_{жс}, °C$ , до  $t''_{жс}, °C$ . Вода движется внутри латунных трубок ( $\lambda = 104,5 Вт/(м^2 \cdot K)$ ) диаметром  $d_2/d_1, мм$  со скоростью  $w = 2,0 м/с$ . Греющим теплоносителем служит сухой насыщенный водяной пар с давлением  $P, МПа$ , который конденсируется на внешней поверхности трубок. При расчете тепловые потери в окружающую среду принять равными 2% количества подводимой теплоты. Схема теплообменника представлена на рисунке 1. Данные, необходимые для решения задачи, выбрать из таблицы П. 1.6.

**Примечание.** При решении задачи следует использовать метод последовательных приближений.

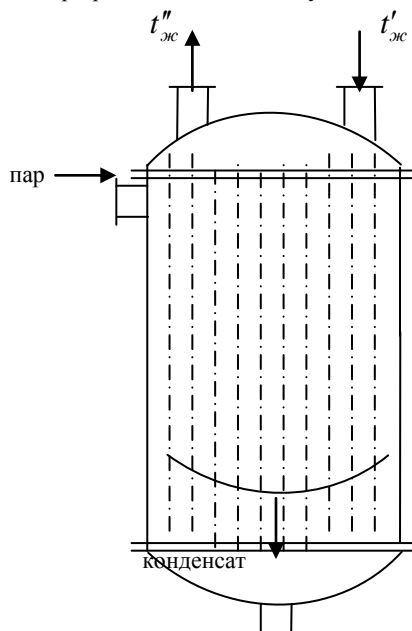


Рисунок 1. Вертикальный четырехходовой пароводяной трубчатый теплообменник

Таблица П 1.1

Исходные данные для задачи 1

Предпоследняя цифра варианта	$t, °C$	Последняя цифра варианта	$\varepsilon$	$\lambda$	Цикл
0	20	0	5,0	1,5	Отто
1	22	1	12,0	10	Дизеля ( $\rho = 2$ )
2	24	2	6,0	1,6	Отто
3	26	3	13,0	10	Дизеля ( $\rho = 2$ )
4	18	4	7,0	1,7	Отто
5	16	5	14,0	10	Дизеля ( $\rho = 2$ )
6	30	6	8,0	1,8	Отто
7	40	7	15,0	10	Дизеля ( $\rho = 2$ )
8	35	8	9,0	1,8	Отто
9	45	9	16,0	10	Дизеля ( $\rho = 2$ )

Таблица П. 1.2.

Исходные данные для задачи 2

Последняя цифра варианта	$n$	Предпоследняя цифра варианта	$P_2, \text{МПа}$	$G, \text{кг/с}$
0	1,28	0	1,0	1,3
1	1,26	1	0,97	1,2
2	1,27	2	0,85	1,1
3	1,25	3	0,83	1,0
4	1,24	4	0,95	0,9
5	1,20	5	0,90	0,8
6	1,21	6	0,87	0,7
7	1,23	7	0,85	0,6
8	1,22	8	0,93	0,5
9	1,30	9	0,95	0,4

Таблица П. 3.3.

Исходные данные для задачи 3

Последняя цифра варианта	$P_1, \text{МПа}$	$x_1$	$\Delta t, ^\circ \text{C}$	Предпоследняя цифра варианта	$P_2, \text{кПа}$	$P_1', \text{МПа}$
0	3,0	0,95	245	0	3,0	0,30
1	4,0	0,94	250	1	4,0	0,50
2	2,0	0,90	240	2	4,5	0,40
3	5,0	0,95	235	3	5,0	0,22
4	3,5	0,96	230	4	3,5	0,24
5	4,5	0,93	225	5	4,0	0,26
6	2,2	0,91	220	6	4,5	0,28
7	2,4	0,92	213	7	3,5	0,35
8	2,6	0,93	210	8	5,0	0,45
9	2,8	0,97	205	9	3,0	0,20

Таблица П. 1.4.

Исходные данные для задачи 4

Последняя цифра варианта	Материал провода	$d, \text{мм}$	$\alpha_1, \text{Вт}/(\text{м}^2 \cdot \text{К})$	Предпоследняя цифра варианта	Материал изоляции	$\delta, \text{мм}$	$t_{\text{в}}, ^\circ \text{C}$	$I, \text{А}$
0	алюминий	2,0	10	0	резина	1,0	20	8
1	медь	0,5	6	1	винипласт	1,5	10	6
2	алюминий	1,0	15	2	полиэтилен	2,0	5	3
3	медь	1,0	11	3	резина	2,0	12	4
4	алюминий	3,0	8	4	винипласт	1,0	16	8
5	медь	5,0	14	5	полиэтилен	1,0	0	15
6	алюминий	0,5	16	6	резина	1,5	8	11
7	медь	2,5	12	7	винипласт	0,5	6	7
8	алюминий	4,0	13	8	полиэтилен	1,0	15	9
9	медь	3,0	15	9	резина	0,5	18	13

Таблица П. 1.5.

Исходные данные для задачи 5

Последняя цифра варианта	$h \times \sigma, \text{мм}$	$t'_{\text{жс}}, ^\circ \text{C}$	Предпоследняя цифра варианта	$t''_{\text{жс}}, ^\circ \text{C}$
0	100×3	22	0	-16
1	120×4	20	1	-23
2	110×3	18	2	-15
3	115×4	23	3	-20
4	115×3	25	4	-5
5	120×3	24	5	-10
6	125×4	21	6	-25
7	125×3	19	7	-28
8	130×3	16	8	-29
9	130×4	17	9	-26

Таблица П. 1.6.

Исходные данные для задачи 6

Последняя цифра варианта	$G, \text{м/ч}$	$t'_{ж}, ^\circ\text{C}$	Предпоследняя цифра варианта	$t''_{ж}, ^\circ\text{C}$	$\frac{d_2}{d_1}, \text{мм}$	$P, \text{МПа}$
0	40	15	0	95	14/12	0,4
1	50	10	1	95	16/14	0,4
2	60	5	2	95	20/17	0,4
3	70	20	3	95	22/20	0,4
4	80	23	4	130	28/25	0,8
5	90	18	5	130	30/27	0,8
6	45	13	6	130	22/20	0,8
7	55	8	7	150	14/12	0,8
8	65	6	8	150	20/18	0,8
9	75	17	9	150	24/21	0,8

Вариант определяет преподаватель при выдаче задания. Данные, необходимые для расчета, выбираются из таблиц по номеру варианта.

## 2. Оценивание окончательных результатов изучения дисциплины

### Вопросы к зачету по дисциплине «Общая энергетика»

1. Термодинамическая система. Основные понятия и определения.
2. Термодинамические параметры состояния (давление, температура, удельный объём).
3. Идеальный и реальный газ. Уравнение состояния идеального и реального газа.
4. Газовая смесь. Способы задания состава газовых смесей. Газовая постоянная смеси.
5. Первый закон термодинамики. Внутренняя энергия, работа расширения, теплота.
6. Первый закон термодинамики. Аналитическое выражение I закона термодинамики.
7. Теплоёмкость. Физический смысл, связь между мольной, массовой и объёмной теплоёмкостями. Уравнение Майера.
8. Теплоёмкость. Понятие о средней и истинной теплоёмкости.
9. Энтальпия. Определение абсолютного значения энтальпии из I закона термодинамики.
10. Энтропия идеального газа. T,s – диаграмма. Аналитическое значение II закона термодинамики.
11. Основные термодинамические процессы: изохорный, изобарный, изотермический.
12. Анализ адиабатного процесса. Политропный процесс.
13. Параметры воды и пара. Теплота парообразования. Влажный и перегретый пар.
14. Вода и водяной пар. T,s- и h,s-диаграммы. Основные термодинамические процессы.
15. Цикл Карно. Прямой и обратный циклы. Оценка эффективности работы цикла.
16. Уравнение первого закона термодинамики для потока.
17. Истечение из суживающегося сопла. Скорость истечения. Массовый расход газа через сопло. Критическая скорость.
18. Истечение газов из сопла. Комбинированное сопло (сопло Лавалля).
19. Истечение из сопла водяного пара. Расчет процесса истечения с помощью h,s-диаграммы. Истечение без трения. Действительный процесс истечения.
20. Дросселирование газов и паров. Эффект Джоуля-Томпсона.
21. Процессы сжатия в идеальном компрессоре.
22. Многоступенчатое сжатие в компрессоре.
23. Цикл поршневых двигателей. ДВС с подводом теплоты при постоянном объёме и постоянном давлении.
24. Циклы газотурбинных установок. ГТУ в p,v- и T,s-диаграммах.
25. Цикл Ренкина на перегретом паре. Термический КПД цикла.
26. Способы передачи теплоты. Теплопроводность, конвекция, излучение.
27. Основной закон теплопроводности. Коэффициент теплопроводности. Градиент температуры.
28. Перенос теплоты теплопроводностью при стационарном режиме через однослойную и многослойную плоскую стенку.
29. Перенос теплоты теплопроводностью через одно- и многослойную цилиндрическую стенку при стационарном режиме.
30. Закон Ньютона-Рихмана. Коэффициент теплоотдачи. Коэффициент объёмного расширения.
31. Применение теории подобия при изучении процессов теплоотдачи. Критерии подобия: Рейнольдса, Нуссельта, Прандтля, Грасгофа.
32. Теплоотдача при вынужденном продольном обтекании пластины.
33. Поперечное обтекание одиночной трубы и пучка труб.
34. Теплоотдача при естественной конвекции.
35. Лучистый теплообмен. Описание процесса и основные определения.
36. Основные законы лучистого теплообмена (Стефана-Больцмана, Ламберта, Кирхгофа).
37. Теплопередача. Сложный теплообмен.
38. Теплопередача между двумя жидкостями через разделяющую их стенку.
39. Типы теплообменных аппаратов (смесительные, рекуперативные, регенеративные, с промежуточным теплоносителем).
40. Порядок расчета теплообменных аппаратов. Виды теплового расчёта теплообменников.
41. Классификация топлив. Состав твёрдого топлива на горючую, сухую, рабочую массу.

42. Состав и основные характеристики жидкого и газообразного топлива.
43. Теплота сгорания топлива. Условное топливо. Приведённые характеристики.
44. Количество воздуха, необходимого для горения топлива. Объёмы и состав продуктов сгорания.
45. Особенности сжигания различных видов топлива.
46. Основные элементы конструкции парового котлоагрегата.
47. Тепловой баланс парового котла. Коэффициент полезного действия.
48. Классификация паровых турбин (их маркировка, тепловые схемы паротурбинных установок).
49. Истечение пара в активных и реактивных ступенях паровых турбин. Треугольники скоростей.
50. Насосы и насосные установки. Классификация и определения.
51. Схемы подключения центробежных и поршневых насосов. Полный напор, развиваемый насосом. Мощность насоса. Допустимая высота всасывания.
52. Схемы подключения насосных установок. Построение общей характеристики насосной установки.
53. Классификация тепловых электростанций.
54. Атомные электрические станции.
55. Использование нетрадиционных и возобновляемых источников энергии.

МИНИСТЕРСТВО НАУКИ И ВЫСШЕГО ОБРАЗОВАНИЯ  
РОССИЙСКОЙ ФЕДЕРАЦИИ

Новомосковский институт (филиал) федерального государственного бюджетного  
образовательного учреждения высшего образования «Российский химико-  
технологический университет имени Д.И. Менделеева»  
(Новомосковский институт РХТУ им. Д.И. Менделеева)

УТВЕРЖДАЮ  
Директор Новомосковского института  
РХТУ им. Д.И. Менделеева  
Первухин В.Л.  
08 2021 г.



**Рабочая программа дисциплины**

Метрология, стандартизация и сертификация

Направление подготовки 13.03.02 Электроэнергетика и электротехника

Направленность (профиль) подготовки Электроснабжение

Квалификация (степень) выпускника Бакалавр  
(бакалавр, магистр, дипломированный специалист)

Форма обучения очная

г. Новомосковск – 2021 г.

Разработчик (ки):

Доцент кафедры «Автоматизация производственных процессов» НИ РХТУ им. Д.И. Менделеева

к.т.н., доцент

/А.Г. Лопатин/

ст. преподаватель кафедры «Автоматизация производственных процессов» НИ РХТУ им. Д.И. Менделеева

ст. преподаватель

/С.В. Лопатина/

Программа рассмотрена и одобрена на заседании кафедры «Автоматизация производственных процессов»

Протокол № 10 от 30.06.2021 г.

Зав.кафедрой, к. т. н., доцент

/А.Г. Лопатин/

**Эксперт:**

Руководитель ОПОП

к. т. н., доцент

/М.Г. Ошурков/

Рабочая программа согласована с деканом *Энерго-механического* факультета

Декан факультета, д. т. н., профессор

/В.М. Логачёва/

« 30 » 06 2021 г.

Рабочая программа согласована с руководителем учебно-методического управления Новомосковского института РХТУ им. Д.И. Менделеева.

Руководитель, д. х. н., профессор

Н.Ф. Кизим/

« 30 » 06 2021 г.

## Содержание

1. Общие положения .....	4
Нормативные документы, используемые при разработке основной образовательной программы ....	4
Область применения программы.....	4
2. Цель освоения учебной дисциплины .....	4
3. Место учебной дисциплины в структуре ОПОП .....	4
4. Планируемые результаты обучения по дисциплине, обеспечивающие достижение планируемых результатов освоения образовательной программы .....	4
5. Структура и содержание дисциплины .....	5
5.1. Объем дисциплины и виды учебной работы .....	5
5.2. Разделы (модули) дисциплины, виды занятий и формируемые компетенции .....	6
5.3. Содержание дисциплины .....	6
5.4. Тематический план практических занятий .....	7
5.5. Тематический план лабораторных работ .....	7
5.6. Курсовые работы .....	7
5.7. Внеаудиторная СРС .....	7
6. Оценочные материалы .....	8
Текущий контроль успеваемости, обеспечивающий оценивание хода освоения дисциплины .....	8
Промежуточная аттестация обучающихся .....	8
6.1. Система оценивания результатов промежуточной аттестации и критерии выставления оценок	9
Описание индикатора достижения общепрофессиональной компетенции.....	9
6.2. Цель контроля, вид контроля и условия достижения цели контроля .....	9
6.3. Шкала оценки и критерии уровня сформированности компетенций по дисциплине при текущей аттестации .....	10
6.4. Шкала оценивания уровня сформированности компетенций при промежуточной аттестации обучающихся по дисциплине (экзамен) .....	10
6.5. Оценочные материалы для текущего контроля.....	12
7. Методические указания по освоению дисциплины .....	13
7.1. Образовательные технологии .....	13
7.2. Лекции .....	13
7.3. Лабораторные работы.....	13
7.4. Самостоятельная работа студента.....	13
7.5. Методические рекомендации для преподавателей.....	14
7.6. Методические указания для студентов .....	16
7.7. Методические рекомендации по обучению лиц с ограниченными возможностями здоровья и инвалидов .....	17
8. Учебно-методическое и информационное обеспечение дисциплины.....	17
8.1. Перечень основной и дополнительной литературы, необходимой для освоения дисциплины ...	17
8.2. Информационные и информационно-образовательные ресурсы .....	19
9. Материально-техническое обеспечение дисциплины .....	19
<b>Приложение 1.</b> Аннотация рабочей программы дисциплины .....	21
<b>Приложение 2.</b> Порядок оценивания.....	23
<b>Приложение 3.</b> Перечень индивидуальных заданий .....	24



## 1. ОБЩИЕ ПОЛОЖЕНИЯ

### Нормативные документы, используемые при разработке основной образовательной программы

Нормативную правовую базу разработки рабочей программы дисциплины составляют:  
Федеральный закон от 29 декабря 2012 года № 273-ФЗ «Об образовании в Российской Федерации» (с учетом дополнений и изменений);

«Порядок организации и осуществления образовательной деятельности по образовательным программам высшего образования — программам бакалавриата, программам специалитета, программам магистратуры», утвержденный приказом Министерства образования и науки РФ от 05.04.2017 N 301;

Федеральный государственный образовательный стандарт высшего образования (ФГОС ВО) (ФГОС-3++) – бакалавриат по направлению подготовки 13.03.02 Электроэнергетика и электротехника, утвержденный приказом Министерства образования и науки Российской Федерации от 28.02.2018 г. N 144 (Зарегистрировано в Минюсте России 22 марта 2018 г. N 50467) (далее – стандарт);

Нормативно-методические документы Минобрнауки России;

Устав ФГБОУ ВО РХТУ им. Д.И. Менделеева;

Положение о Новомосковском институте (филиале) РХТУ им. Д.И. Менделеева.

Локальные акты Новомосковского института (филиала) РХТУ им. Д.И. Менделеева (далее Институт).

### Область применения программы

Программа дисциплины является частью основной профессиональной образовательной программы высшего образования - программы бакалавриата по направлению подготовки 13.03.02 Электроэнергетика и электротехника, направленность (профиль) Электроснабжение, соответствующей требованиям ФГОС ВО – бакалавриат по направлению подготовки 13.03.02 Электроэнергетика и электротехника, утвержденного приказом Министерства образования и науки Российской Федерации от 28.02.2018 г. N 144 (Зарегистрировано в Минюсте России 22 марта 2018 г. N 50467)

## 2. ЦЕЛЬ ОСВОЕНИЯ УЧЕБНОЙ ДИСЦИПЛИНЫ

Целью освоения дисциплины является формирование у студентов знаний, умений и навыков в области стандартизации, метрологии и сертификации.

Задачи преподавания дисциплины:

- изучение теоретических и научных основ метрологии, стандартизации и сертификации;
- применение этих знаний в условиях, имитирующих профессиональную деятельность.

## 3. МЕСТО ДИСЦИПЛИНЫ В СТРУКТУРЕ ОПОП

Дисциплина Б1.О.22 – Метрология, стандартизация и сертификация относится к обязательной части блока 1 Дисциплины (модули). Является обязательной для освоения в 4 семестре, на 2 курсе.

Дисциплина базируется на курсах циклов естественнонаучных и общепрофессиональных дисциплин: Математика, Прикладная информатика, Теоретические основы электротехники и является основой для последующих дисциплин: Электрические и электронные аппараты, Электроэнергетические системы и сети.

## 4. ПЛАНИРУЕМЫЕ РЕЗУЛЬТАТЫ ОБУЧЕНИЯ ПО ДИСЦИПЛИНЕ, ОБЕСПЕЧИВАЮЩИЕ ДОСТИЖЕНИЕ ПЛАНИРУЕМЫХ РЕЗУЛЬТАТОВ ОСВОЕНИЯ ОБРАЗОВАТЕЛЬНОЙ ПРОГРАММЫ

Изучение дисциплины направлено на формирование следующей компетенции:  
способен проводить измерения электрических и неэлектрических величин применительно к объектам профессиональной деятельности (ОПК-6).

Код и наименование индикатора достижения общепрофессиональной компетенции:

ОПК-6.1. Выбирает средства измерения, проводит измерения электрических и неэлектрических величин, обрабатывает результаты измерений и оценивает их погрешность.

В результате изучения дисциплины студент должен:

**Знать:**

- основы технического регулирования;
- методы и средства обеспечения единства измерений;
- основные нормативные документы по метрологии, стандартизации и сертификации;

- виды средств измерений и их метрологические характеристики;
- правила выбора средств измерений по точности;
- классификацию методов и средств измерений электрических и неэлектрических величин применительно к объектам профессиональной деятельности;
- систему воспроизведения единиц физических величин и передачи размера средствам измерений;
- методики сбора и обработки информации;
- формы представления измерительной информации;
- способы оценки точности (неопределенности) измерений;
- организацию и технологию стандартизации и сертификации продукции.

**Уметь:**

- использовать стандарты и другую нормативную документацию при оценке, контроле качества и сертификации изделий, работ и услуг;
- осуществлять поиск нормативных документов;
- использовать теорию алгебры размерностей для определения единиц производных величин;
- правильно читать и использовать техническую документацию на средства измерений;
- выбирать технически и экономически целесообразные методы и средства измерений электрических и неэлектрических величин;
- определять основную, дополнительную, абсолютную, относительную и приведенную погрешности измерений физических величин;
- применять методики выполнения измерений, испытаний и контроля;
- обрабатывать эмпирические и экспериментальные данные, используя компьютерные технологии;
- с заданной достоверностью оценивать результат измерений; обрабатывать результаты многократных, и однократных измерений;
- применять методы и средства поверки (калибровки) и юстировки средств измерения;
- применять методы унификации и симплификации.

**Владеть:**

- системой знаний и умений, обеспечивающих целенаправленную самостоятельную деятельность по оптимальному удовлетворению индивидуальных информационных потребностей;
- навыками применения методик измерений и оценки погрешности измерений электрических и неэлектрических величин;
- навыками выполнения однократных и многократных измерений (прямых равноточных, неравноточных и косвенных);
- навыками обработки экспериментальных данных и оценки точности (неопределенности) измерений, испытаний и достоверности контроля;
- навыками исключения систематических и грубых погрешностей из результатов измерений;
- навыками оформления результатов исследований и принятия соответствующих решений;
- навыками выбора средств измерений.;
- навыками применения предпочтительных чисел и их рядов.

## 5. СТРУКТУРА И СОДЕРЖАНИЕ ДИСЦИПЛИНЫ

### 5.1. Объем дисциплины и виды учебной работы

Общая трудоемкость дисциплины составляет **72** час или **2** зачетных единиц (з.е). 1 з.е. равна 27 астрономическим часам или 36 академическим часам (п.16 Положения «Порядок организации и осуществления образовательной деятельности по образовательным программам высшего образования - программам бакалавриата, программам специалитета в Новомосковском институте (филиале) ФГБОУ ВО «Российский химико-технологический университет имени Д.И. Менделеева» от 29.09.2017 г. )

Вид учебной работы	Всего ак.час.	Семестры ак.час
		4
<b>Контактная работа обучающегося с педагогическими работниками (всего)</b>	<b>32</b>	<b>32</b>
<b>Контактная работа,</b>	<b>32</b>	<b>32</b>
В том числе:	-	-
Лекции	16	16
Практические занятия (ПЗ)	-	-
Семинары (С)	-	-

Лабораторные работы (ЛР)	16	16
<b>Самостоятельная работа (всего)</b>	<b>40</b>	<b>40</b>
В том числе:		
<b>Контактная самостоятельная работа (групповые консультации и индивидуальная работа обучающихся с педагогическим работником )</b>	-	-
Проработка лекционного материала	8	8
Подготовка к лабораторным занятиям	16	16
<i>Другие виды самостоятельной работы</i>		
Внеаудиторные практические задания	12	12
Подготовка к тестированию	4	4
<b>Контактная работа – промежуточная аттестация</b>	-	-
Подготовка к сдаче зачета	-	-
<i>Промежуточная аттестация (зачет)</i>	-	-
<i>Общая трудоемкость ак.час.</i>	72	72
<i>з.е.</i>		

## 5.2. Разделы (модули) дисциплины, виды занятий и формируемые компетенции

№ раздела	Наименование темы (раздела) дисциплины	Лекции час.	Занятия семинарского типа		СРС* час.	Всего час.	Формы текущего контроля**	Код формируемой компетенции
			Практ. занятия час.	Лаб. занятия час.				
1	Основные понятия метрологии	2	-	-	2	4	к	ОПК-6
2	Нормирование метрологических характеристик средств измерений	2	-	2	5	9	д, з, к	ОПК-6
3	Выбор средств измерений	2	-	2	5	9	д, з, к	ОПК-6
4	Теория измерений	4	-	10	14	28	д, з, к	ОПК-6
5	Принципы метрологического обеспечения	2	-	2	5	9	д, з	ОПК-6
6	Стандартизация	2	-	-	5	7	к	ОПК-6
7	Сертификация	2	-	-	4	6	к	ОПК-6
	<i>В том числе текущий контроль</i>	-		4				
	Всего	16	-	16	40	72		

\* СРС – самостоятельная работа студента

\*\* проверка домашних заданий (к), допуск к лабораторной работе (д), защита лабораторной работы (з).

## 5.3. Содержание дисциплины

№ раздела	Наименование раздела дисциплины	Содержание раздела
1.	Основные понятия метрологии	Предмет и задачи метрологии. Нормативно-правовые основы метрологии. Государственное регулирование в области обеспечения единства измерений. Физические свойства, величины и шкалы. Системы физических величин. Международная система единиц. Воспроизведение единиц и передача их размеров. Эталоны единиц системы СИ.
2.	Нормирование метрологических характеристик средств измерений	Виды средств измерений. Метрологические характеристики средств измерений. Классы точности средств измерений.

	измерений	
3.	Выбор средств измерений	Общие положения. Принципы выбора средств измерений. Расчет погрешности измерительных систем.
4.	Теория измерений	Виды и методы измерений. Погрешности измерений. Качество измерений. Формы представления результатов измерений. Внесение поправок в результаты измерений. Оценка неисключенной составляющей систематической погрешности и случайной погрешности. Выявление и исключение грубых погрешностей. Методы обработки результатов измерений. Суммирование погрешностей.
5.	Принципы метрологического обеспечения	Основы метрологического обеспечения. Метрологические службы и организации. Методики измерений. Метрологическая экспертиза. Поверка и калибровка средств измерений.
6.	Стандартизация	Правовые основы стандартизации. Структура национальной системы стандартизации. Виды документов по стандартизации. Технические регламенты. Государственный контроль и надзор за соблюдением требований государственных стандартов. Методы стандартизации. Международная стандартизация
7.	Сертификация	Подтверждение соответствия. Формы сертификации. Основные цели и объекты сертификации Системы и схемы сертификации. Аккредитация органов по сертификации и испытательных лабораторий.

#### 5.4. Тематический план практических занятий

Практические занятия не предусмотрены.

#### 5.5. Тематический план лабораторных работ

Лабораторный практикум включает выполнение 8 лабораторных работ.

№ п/п	№ раздела дисциплины	Наименование лабораторных работ	Трудоемкость час.	Форма контроля	Код формируемой компетенции
1.	2	Классификация средств измерений и нормируемые метрологические характеристики.	2	Отчет, защита	ОПК-
2.	3	Выбор средств измерений	2	Отчет, защита	ОПК-6
3.	4	Обработка результатов однократных наблюдений	3	Отчет, защита	ОПК-6
4.	4	Стандартная обработка результатов прямых многократных равнооточных измерений. Вычисление оценки измеряемой величины и среднего квадратического отклонения результатов измерений. Проверка наличия грубых погрешностей.	2	Отчет, защита	ОПК-6
5.	4	Стандартная обработка результатов прямых многократных равнооточных измерений. Проверка гипотезы о виде распределения экспериментальных данных	2	Отчет, защита	ОПК-6
6.	4	Стандартная обработка результатов прямых многократных равнооточных измерений. Определение доверительных границ погрешности оценки измеряемой величины	2	Отчет, защита	ОПК-6
7.	4	Обработка результатов косвенных измерений.	3	Отчет, защита	ОПК-6

#### 5.6. Курсовые работы

Курсовые работы не предусмотрены.

#### 5.7. Внеаудиторная СРС

Внеаудиторная СРС направлена на поиск информации в ЭОС и ее использование при выполнении домашнего задания.

Перечень индивидуальных заданий приведен в Приложении 3.

## **6. ОЦЕНОЧНЫЕ МАТЕРИАЛЫ**

### **Текущий контроль успеваемости, обеспечивающий оценивание хода освоения дисциплины**

Для оценивания результатов обучения в виде знаний текущий контроль организуется в формах:

- фронтальной беседы, индивидуального опроса при допуске и защите лабораторных работ;
- проверки письменных заданий (вывод формул, их преобразование и др.) при защите лабораторных работ
- выполнения индивидуальных заданий для самостоятельной работы.

Для оценивания результатов обучения в виде умений и навыков (владений) текущий контроль организуется при защите лабораторных работ в форме:

- практических контрольных заданий, включающих одну или несколько задач (вопросов) в виде краткой формулировки действий (комплекса действий), которые следует выполнить, или описание результата, который нужно получить.

Типы практических контрольных заданий:

- задания на установление правильной последовательности, взаимосвязанности действий, выяснения влияния различных факторов на результаты выполнения задания;
- установление последовательности (описать алгоритм выполнения действия);
- нахождение ошибок в последовательности (определить правильный вариант последовательности действий);
- указать возможное влияние факторов на последствия реализации умения и т.д.
- задания на принятие решения в нестандартной ситуации (наличие ситуации выбора, альтернативности решений, проблемной ситуации);
- задания на оценку последствий принятых решений;
- задания на оценку эффективности выполнения действия.

Отдельно оцениваются личностные качества студента (аккуратность, исполнительность, инициативность) – своевременная сдача отчетов к лабораторным работам и письменных индивидуальных заданий для самостоятельной работы.

Критерии для оценивания при допуске и защите лабораторных работ.

Оценка «допущен», «зачтено» выставляется в случае, если студент демонстрирует полное или по существу понимание проблемы, допускает незначительные ошибки, неточности, затруднения при аналитических операциях, переносе знаний и умений на новые, нестандартные ситуации. Требования, предъявляемые к заданию, выполнены полностью или в основном.

Оценка « не допущен», «не зачтено» выставляется в случае, если студент демонстрирует небольшое понимание проблемы, полное отсутствие или явную недостаточность знаний, умений в соответствии с планируемыми результатами обучения. Многие требования, предъявляемые к заданию, не выполнены.

Индивидуальное задание оценивается по следующим критериям:

- правильность выполнения задания;
- аккуратность в оформлении работы;
- использование специальной литературы;
- своевременная сдача выполненного задания (указывается преподавателем).

### **Промежуточная аттестация**

Промежуточная аттестация обучающихся – оценивание промежуточных и окончательных результатов обучения по дисциплине.

Промежуточная аттестация осуществляется в форме зачета.

Зачет проставляется автоматически, если обучающийся выполнил и защитил все лабораторные работы, предусмотренные маршрутным листом, выполнил индивидуальные задания для самостоятельных работ (Приложение 3), выполнил контрольный тест с оценкой не ниже чем «удовлетворительно». Критерии оценивания приведены в разделе 6.3.

Результаты текущей и промежуточной аттестации каждого обучающегося по дисциплине фиксируются в электронной информационно-образовательной среде Института в соответствии с требованиями Положения об электронной информационно-образовательной среде Новомосковского института (филиала) федерального государственного бюджетного образовательного учреждения высшего образования «Российский химико-технологический университет имени Д.И. Менделеева» от 27.10.2017 г.

## 6.1 Система оценивания результатов промежуточной аттестации и критерии выставления оценок

### Описание индикатора достижения общепрофессиональной компетенции

<p>ОПК-6.1.</p> <p>Выбирает средства измерения, проводит измерения электрических и неэлектрических величин, обрабатывает результаты измерений и оценивает их погрешность.</p>	<p>Формирование знаний</p>	<p>Сформированность знаний (полнота, глубина, осознанность)</p>	<p><b>Знать:</b></p> <ul style="list-style-type: none"> <li>- основы технического регулирования;</li> <li>- методы и средства обеспечения единства измерений;</li> <li>- основные нормативные документы по метрологии, стандартизации и сертификации;</li> <li>- виды средств измерений и их метрологические характеристики;</li> <li>- правила выбора средств измерений по точности;</li> <li>- классификацию методов и средств измерений электрических и неэлектрических величин;</li> <li>- систему воспроизведения единиц физических величин и передачи размера средствам измерений;</li> <li>- методики сбора и обработки информации;</li> <li>- формы представления измерительной информации;</li> <li>- способы оценки точности (неопределенности) измерений;</li> <li>- организацию и технологию стандартизации и сертификации продукции.</li> </ul>
	<p>Формирование умений</p>	<p>Сформированность умений (прочность, последовательность, правильность, результативность, рефлексивность)</p>	<p><b>Уметь:</b></p> <ul style="list-style-type: none"> <li>- использовать стандарты и другую нормативную документацию при оценке, контроле качества и сертификации изделий, работ и услуг;</li> <li>- осуществлять поиск нормативных документов;</li> <li>- использовать теорию алгебры размерностей для определения единиц производных величин;</li> <li>- правильно читать и использовать техническую документацию на средства измерений;</li> <li>- выбирать технически и экономически целесообразные методы и средства измерений электрических и неэлектрических величин;</li> <li>- определять основную, дополнительную, абсолютную, относительную и приведенную погрешности измерений физических величин;</li> <li>- применять методики выполнения измерений, испытаний и контроля;</li> <li>- обрабатывать эмпирические и экспериментальные данные, используя компьютерные технологии;</li> <li>- с заданной достоверностью оценивать результат измерений; обрабатывать результаты многократных, и однократных измерений;</li> <li>- применять методы и средства поверки (калибровки) и юстировки средств измерения;</li> <li>- применять методы унификации и симплификации.</li> </ul>
	<p>Формирование навыков и (или) опыта деятельности</p>	<p>Сформированность навыков и (или) опыта деятельности (качественность, скорость, автоматизм, редуцированность действий)</p>	<p><b>Владеть:</b></p> <ul style="list-style-type: none"> <li>- системой знаний и умений, обеспечивающих целенаправленную самостоятельную деятельность по оптимальному удовлетворению индивидуальных информационных потребностей.</li> <li>- навыками применения методик измерений и оценки погрешности измерений электрических и неэлектрических величин;</li> <li>- навыками выполнения однократных и многократных измерений (прямых равноточных, неравноточных и косвенных);</li> <li>- навыками обработки экспериментальных данных и оценки точности (неопределенности) измерений, испытаний и достоверности контроля;</li> <li>- навыками исключения систематических и грубых погрешностей из результатов измерений;</li> <li>- навыками оформления результатов исследований и принятия соответствующих решений.</li> <li>- навыками выбора средств измерений.</li> <li>- навыками применения предпочтительных чисел и их рядов.</li> </ul>

### 6.2. Цель контроля, вид контроля и условия достижения цели контроля

Цель контроля	Постановка задания	Вид контроля	Условие достижения цели контроля
Выявление уровня знаний, умений, овладения навыками	Вопросы ставятся в соответствии с алгоритмом действий, лежащих в основе знаний, умения, овладения навыками	Текущий  Оценивание достижения планируемых результатов обучения по дисциплине (модулю), обеспечивающие достижение планируемых результатов освоения образовательной программы	Цель контроля может быть достигнута только в ходе выполнения обучающимися соответствующих заданий и лабораторных работ

### 6.3. Шкала оценки и критерии уровня сформированности компетенции по дисциплине при текущей аттестации

Индикатор компетенции	Показатели текущего контроля	Уровень формирования компетенции		
		высокий	пороговый	не освоена
1	2	3	4	5
Выбирает средства измерения, проводит измерения электрических и неэлектрических величин, обрабатывает результаты измерений и оценивает их погрешность. (ОПК-6.1)	Выполнение лабораторных работ	В полном объеме с оценкой отлично, хорошо.	В полном объеме с оценкой удовлетворительно	Не выполнены в полном объеме
	Выполнение заданий самостоятельных работ	В полном объеме с оценкой отлично, хорошо.	В полном объеме с оценкой удовлетворительно	Не выполнены в полном объеме
	Уровень использования дополнительной литературы	Без помощи преподавателя	По указанию преподавателя	С помощью преподавателя

#### \*Критерии оценивания

Оценка «отлично» выставляется в случае, если студент демонстрирует полное соответствие знаний, умений, навыков приведенным в таблицах показателям, оперирует приобретенными знаниями, умениями, применяет их в ситуациях повышенной сложности.

Оценка «хорошо» выставляется в случае, если студент демонстрирует частичное соответствие знаний, умений, навыков приведенным в таблицах показателям: основные знания, умения освоены, но допускаются незначительные ошибки, неточности, затруднения при аналитических операциях, переносе знаний и умений на новые, нестандартные ситуации.

Оценка «удовлетворительно» выставляется в случае, если студент демонстрирует неполное соответствие знаний, умений, навыков приведенным в таблицах показателям: в ходе контрольных мероприятий студент показывает владение менее 50% приведенных показателей, допускаются значительные ошибки, проявляется отсутствие знаний, умений, навыков по ряду показателей, студент испытывает значительные затруднения при оперировании знаниями и умениями при их переносе на новые ситуации.

Оценка «неудовлетворительно» выставляется в случае, если студент демонстрирует полное отсутствие или явную недостаточность (менее 33%) знаний, умений, навыков в соответствии с планируемыми результатами обучения.

### 6.4. Шкала оценивания уровня сформированности компетенции при промежуточной аттестации обучающихся по дисциплине

Компетенция	Показатели оценки (дескрипторы) и результаты достижения планируемых результатов обучения по дисциплине	Уровень сформированности компетенции		
		высокий	пороговый	не сформирована
		оценка «зачтено»		

				зачтено»	
	<p>1. Уровень усвоения материала, предусмотренного программой.</p> <p>2. Уровень выполнения заданий, предусмотренных программой.</p> <p>3. Уровень изложения (культура речи, аргументированность, уверенность).</p> <p>4. Уровень использования справочной литературы.</p> <p>5. Уровень раскрытия причинно-следственных связей.</p> <p>6. Ответы на вопросы: полнота, аргументированность, убежденность.</p> <p>7. Ответственное отношение к работе, стремление к достижению высоких результатов, готовность к дискуссии.</p>	Демонстрирует полное понимание проблемы. Все требования, предъявляемые к заданию выполнены	Демонстрирует понимание проблемы. Большинство требований, предъявляемых к заданию выполнены.	Демонстрирует понимание проблемы. В основном требования, предъявляемые к заданию, выполнены.	Демонстрирует непонимание проблемы. Задания не выполнены
способен проводить измерения электрических и неэлектрических величин применительно к объектам профессиональной деятельности (ОПК-6).	<p>Студент должен знать:</p> <ul style="list-style-type: none"> <li>- основы технического регулирования;</li> <li>- методы и средства обеспечения единства измерений;</li> <li>- основные нормативные документы по метрологии, стандартизации и сертификации;</li> <li>- виды средств измерений и их метрологические характеристики;</li> <li>- правила выбора средств измерений по точности;</li> <li>- классификацию методов и средств измерений электрических и неэлектрических величин применительно к объектам профессиональной деятельности;</li> <li>- систему воспроизведения единиц физических величин и передачи размера средствам измерений;</li> <li>- методики сбора и обработки информации;</li> <li>- формы представления измерительной информации;</li> <li>- способы оценки точности (неопределенности) измерений;</li> <li>- организацию и технологию стандартизации и сертификации продукции.</li> </ul>	Тестирование* В полном объеме или частично, без существенных пробелов		Правильные ответы на большинство предложенных заданий и вопросов	Неправильные ответы на большинство предложенных заданий и вопросов
	<p>Студент должен уметь:</p> <ul style="list-style-type: none"> <li>- использовать стандарты и другую нормативную документацию при оценке, контроле качества и сертификации изделий, работ и услуг;</li> <li>- осуществлять поиск нормативных документов;</li> <li>- использовать теорию алгебры размерностей для определения единиц производных величин;</li> <li>- правильно читать и использовать техническую документацию на средства измерений;</li> <li>- выбирать технически и экономически целесообразные методы и средства измерений</li> </ul>	Задания для самостоятельной работы выполнены в сроки, в полном объеме, с оценкой отлично, хорошо		В полном объеме с оценкой удовлетворительно	Не выполнены в полном объеме



	<p>электрических и неэлектрических величин;</p> <ul style="list-style-type: none"> <li>- определять основную, дополнительную, абсолютную, относительную и приведенную погрешности измерений физических величин;</li> <li>- применять методики выполнения измерений, испытаний и контроля;</li> <li>- обрабатывать эмпирические и экспериментальные данные, используя компьютерные технологии;</li> <li>- с заданной достоверностью оценивать результат измерений; обрабатывать результаты многократных, и однократных измерений;</li> <li>- применять методы и средства поверки (калибровки) и юстировки средств измерения;</li> <li>- применять методы унификации и симплификации.</li> </ul>			
	<ul style="list-style-type: none"> <li>• Студент должен владеть: <ul style="list-style-type: none"> <li>- системой знаний и умений, обеспечивающих целенаправленную самостоятельную деятельность по оптимальному удовлетворению индивидуальных информационных потребностей.</li> <li>- навыками применения методик измерений и оценки погрешности измерений электрических и неэлектрических величин:</li> <li>- навыками выполнения однократных и многократных измерений (прямых равноточных, неравноточных и косвенных);</li> <li>- навыками обработки экспериментальных данных и оценки точности (неопределенности) измерений, испытаний и достоверности контроля;</li> <li>- навыками исключения систематических и грубых погрешностей из результатов измерений;</li> <li>- навыками оформления результатов исследований и принятия соответствующих решений.</li> <li>- навыками выбора средств измерений.</li> <li>- навыками применения предпочтительных чисел и их рядов.</li> </ul> </li> </ul>	<p>Полное или частичное выполнение предложенных практических заданий</p>	<p>Намечены схемы решения предложенных практических заданий</p>	<p>Решение практических заданий не предложено</p>

\*Критерии оценивания и шкала оценок по тесту

Поскольку подавляющее число вопросов (заданий) в базе являются вопросами на простое воспроизведение знаний, то тест считается пройденным с положительным результатом, если число правильных ответов 70 % или более. В зависимости от контингента обучающихся эта граница может сдвигаться как в нижнюю (65 %), так и в верхнюю сторону (75 %) Вопрос о сдвиге границы решает лектор после прохождения тестирования всеми студентами учебной группы.

## 6.5. Оценочные материалы для текущего контроля

Текущий контроль знаний, умений и навыков студентов осуществляется в ходе выполнения заданий самостоятельных работ, при допуске к лабораторным работам и защите лабораторных работ.

Ниже представлены примеры вопросов, заданий для текущего контроля.

### **Пример вопросов при защите лабораторных работ**

Лабораторная работа № 1:

1. Назовите и охарактеризуйте виды средств измерений.
2. На какие группы подразделяются метрологические характеристики средств измерений?
3. Что такое метрологические характеристики?
4. Чем отличаются нормируемые и действительные метрологические характеристики?
5. Какая метрологическая характеристика определяет точность СИ?
6. Каким образом обозначается класс точности у средств измерений с преобладающей аддитивной составляющей погрешности?
7. Каким образом обозначается класс точности у средств измерений с преобладающей мультипликативной составляющей погрешности?
8. Как обозначается класс точности средств измерений с соизмеримыми аддитивной и мультипликативной составляющими погрешности?

Полный перечень вопросов по лабораторным работам приведен в приложении 3

### **Примеры индивидуальных заданий для самостоятельной работы**

1. Конспект ФЗ РФ «Об обеспечении единства измерений»: сферы и формы государственного регулирования (Ст. 1 п.3, Ст. 11)
2. Конспект ГОСТ 8.417-2002 Государственная система обеспечения единства измерений. Единицы величин: Правила написания наименований и обозначений единиц величин (Раздел 7), Постановление Правительства от 03.10.2009 №879. (гл. III, IV). Множители и приставки для образования кратных и дольных единиц величин.
3. Конспект ФЗ РФ «Российской Федерации о техническом регулировании»: главы 2,3,4.
4. Конспект ФЗ РФ «О стандартизации в РФ»: главы 4,6,7.

Полный перечень заданий приведен в приложении 3

## **7. МЕТОДИЧЕСКИЕ УКАЗАНИЯ ПО ОСВОЕНИЮ ДИСЦИПЛИНЫ**

Организация образовательного процесса регламентируется учебным планом и расписанием учебных занятий. Язык обучения (преподавания) — русский. Для всех видов аудиторных занятий «час» устанавливается продолжительностью 45 минут. Зачетная единица составляет 27 астрономических часов или 36 академических час. Через каждые 45 мин контактной работы делается перерыв продолжительностью 5 мин, а после двух часов контактной работы делается перерыв продолжительностью 10 мин.

Сетевая форма реализации программы дисциплины не используется.

Обучающийся имеет право на зачет результатов обучения по дисциплине, если она освоена им при получении среднего профессионального образования и (или) высшего образования, а также дополнительного образования (при наличии) (далее - зачет результатов обучения). Зачтенные результаты обучения учитываются в качестве результатов промежуточной аттестации. Зачет результатов обучения осуществляется в порядке и формах, установленных локальным актом НИ РХТУ – Порядок и формы зачета результатов обучения по отдельным дисциплинам (модулям) и практикам, освоенным обучающимся, при реализации образовательных программ высшего образования - программам бакалавриата, программам специалитета в Новомосковском институте (филиале) федерального государственного бюджетного образовательного учреждения высшего образования «Российский химико-технологический университет имени Д.И. Менделеева» от 22.12.2017 г.

### **7.1. Образовательные технологии**

Учебный процесс при преподавании дисциплины основывается на использовании традиционных, инновационных и информационных образовательных технологий. Традиционные образовательные технологии представлены лекциями и лабораторными занятиями. Инновационные образовательные технологии используются в виде применения активных и интерактивных форм проведения занятий. Информационные образовательные технологии реализуются путем активизации самостоятельной работы студентов в информационной образовательной среде. При проведении учебных занятий обеспечивается развитие у обучающихся навыков командной работы, межличностной коммуникации, принятия решений, лидерских качеств (включая проведение групповых дискуссий, анализа ситуаций, в том числе с учетом региональных особенностей профессиональной деятельности выпускников и потребностей работодателей).

### **7.2. Лекции**

Лекционный курс предполагает систематизированное изложение основных вопросов содержания дисциплины.

На первой лекции лектор обязан предупредить студентов, применительно к какому базовому учебнику (учебникам, учебным пособиям) будет прочитан курс.

Лекционный курс обеспечивает более глубокое понимание учебных вопросов при значительно меньшей затрате времени, чем это требуется среднестатистическому студенту на самостоятельное изучение материала.

### **7.3. Лабораторные работы**

Лабораторный практикум начинается с ознакомления с техникой безопасности.

По каждой лабораторной работе студент оформляет письменный отчет. Текущий контроль на лабораторных работах проводится в виде «допуска» – «защиты» лабораторных работ. Оценивается ход лабораторных работ, достигнутые результаты, качество оформления отчета, своевременность сдачи.

### **7.4. Самостоятельная работа студента**

Для успешного усвоения дисциплины необходимо не только посещать аудиторные занятия, но и вести активную самостоятельную работу. При самостоятельной проработке курса обучающиеся должны:

- повторить законспектированный на лекционном занятии материал и дополнить его с учетом рекомендованной по данной теме литературы;
- изучить рекомендованную основную и дополнительную литературу, составлять тезисы, аннотации и конспекты наиболее важных моментов;
- самостоятельно выполнить индивидуальные задания (Приложение 3);
- использовать для самопроверки материал оценочные средства.

Индивидуальное задание оценивается по следующим критериям:

- правильность выполнения задания;
- аккуратность в оформлении работы;
- использование специальной литературы;
- своевременная сдача выполненного задания (указывается преподавателем).

## **7.5. Методические рекомендации для преподавателей**

### **Основные принципы обучения**

1. Цель обучения – развить мышление, выработать мировоззрение; познакомить с идеями и методами науки; научить применять принципы и законы для решения простых и нестандартных задач профессиональной деятельности.

2. Обучение должно органически сочетаться с воспитанием. Нужно развивать в студентах волевые качества и трудолюбие. Ненавязчиво, к месту прививать элементы культуры поведения. В частности, преподаватель должен личным примером воспитывать в студентах пунктуальность и уважение к чужому времени. Недопустимо преподавание односеместровой учебной дисциплины превращать в годовичное.

3. Обучение должно быть не пассивным (сообщим студентам некоторый объем информации, расскажем, как решаются те или иные задачи), а активным. Нужно строить обучение так, чтобы в овладении материалом основную роль играла память логическая, а не формальная. Запоминание должно достигаться через глубокое понимание.

4. Одно из важнейших условий успешного обучения – умение организовать работу студентов.

5. Отношение преподавателя к студентам должно носить характер доброжелательной требовательности. Для стимулирования работы студентов нужно использовать поощрение, одобрение, похвалу, но не порицание (порицание может применяться лишь как исключение). Преподаватель должен быть для студентов доступным.

6. Необходим регулярный контроль работы студентов. Правильно поставленный, он помогает им организовать систематические занятия, а преподавателю достичь высоких результатов в обучении.

7. Важнейшей задачей преподавателей, ведущих занятия по дисциплине, является выработка у студентов осознания необходимости и полезности знания дисциплины как теоретической и практической основы для изучения профильных дисциплин.

8. С целью более эффективного усвоения студентами материала данной дисциплины рекомендуется при проведении лекционных, лабораторных занятий использовать современные технические средства обучения, а именно презентации лекций, лабораторных работ.

9. Для более глубокого изучения предмета и подготовки ряда вопросов (тем) для самостоятельного изучения по разделам дисциплины преподаватель предоставляет студентам необходимую информацию об использовании учебно-методического обеспечения: учебниках, учебных пособиях, сборниках примеров и задач и описание лабораторных работ, наличии Интернет-ресурсов.

10. Цель лекции – формирование у студентов ориентировочной основы для последующего усвоения материала методом самостоятельной работы. Содержание лекции должно отвечать следующим дидактическим требованиям:

- изложение материала от простого к сложному, от известного к неизвестному;
- логичность, четкость и ясность в изложении материала;
- возможность проблемного изложения, дискуссии, диалога с целью активизации деятельности студентов;
- опора смысловой части лекции на подлинные факты, события, явления, статистические данные;
- тесная связь теоретических положений и выводов с практикой и будущей профессиональной деятельностью студентов.

Преподаватель, читающий лекционные курсы, должен знать существующие в педагогической практике варианты лекций, их дидактические и воспитывающие возможности, а также их место в структуре процесса обучения.

11. При проведении аттестации студентов важно всегда помнить, что систематичность, объективность, аргументированность – главные принципы, на которых основаны контроль и оценка знаний студентов. Знание критериев оценки знаний обязательно для преподавателя и студента.

### **Организация лабораторного практикума**

Освоение студентом лабораторного практикума – необходимая составная часть работы студента при освоении дисциплины. Каждый студент за один семестр должен выполнить по индивидуальному графику лабораторные работы, указанные в «маршрутном» листе. Маршрутный лист составляет лектор потока. Маршрутный лист выдается студенту за неделю до начала лабораторного практикума.

Все студенты перед началом работы в лаборатории проходят инструктаж по технике безопасности. Каждый студент в специальном журнале ставит свою подпись о том, что он прослушал инструктаж по технике безопасности работы в лаборатории и обязуется выполнять все пункты инструктажа.

1. Студенты не допускаются к работе в лаборатории в верхней одежде.

2. Студент допускается к выполнению работы только после «допуска», т.е. проверки преподавателем готовности студента.

Готовность студента к выполнению лабораторной работы состоит в следующем:

- а) подготовлена текущая работа, подготовка включает: название работы, теоретическое введение, схему установки, рабочие формулы и формулы для расчета погрешностей; перечень приборов и принадлежностей (технические характеристики заполняются в лаборатории); перечень заданий и таблицы для записи результатов измерений;
- б) знание эксперимента и теории данной работы в рамках описания работы в практикуме и учебнике, умение работать с приборами, установками, оборудованием;
- в) знание правил техники безопасности при работе с приборами и оборудованием, используемым в данной работе.

3. Студент не допускается к выполнению работы, если:

- а) отсутствует или не подготовлен протокол,
- б) студент не знает теории работы в рамках теоретического введения в практикуме и не представляет, что и каким методом он будет измерять;
- в) имеется более одной несданной ранее выполненной работы.

Однако до окончания лабораторного занятия студент, не получивший допуск, работает в лаборатории, устраняя допущенные недоработки.

4. Студентам, пропустившим занятия по уважительным причинам (имеется допуск из деканата), предоставляется возможность ее выполнения во время указанное ведущим преподавателем. Студентам, пропустившим занятия по неуважительным причинам, предоставляется возможность ее выполнения в зачетную неделю на «дублерском» занятии во время указанное ведущим преподавателем. Студенты, нуждающиеся в дополнительной подготовке, могут воспользоваться услугами Центра дополнительного образования и профессиональной подготовки.

5. В течение одного занятия допускается выполнение не более одной лабораторной работы.

6. Не допускается совместная работа 2-х и большего числа студентов за одной установкой, если это не предусмотрено методическими указаниями к выполнению данной работы.

7. На титульном листе отчета о каждой лабораторной работе должны быть указаны фамилия и инициалы студента, код учебной группы. Схемы и графики выполняются карандашом, все записи делаются ручкой, или они выполняются с использованием компьютера; графики вставляются. На расчетных страницах должны обязательно присутствовать рабочие формулы с подстановкой результатов прямых измерений и констант в одной системе единиц. На этих же страницах производится расчет погрешностей. Оформление работы завершается написанием выводов.

В выводах должны содержаться ответы на следующие вопросы:

- а) что и каким методом измерялось,
- б) при каких условиях;
- б) результаты с абсолютной и относительной погрешностями; анализ результатов и погрешностей.

8. Прием «защиты» по лабораторной работе заключается в проверке:

- а) результатов работы,
- б) достоверности расчетов и их соответствия измерениям,
- в) правильности построения графиков,
- г) оформления работы и выводов,
- д) ответов на контрольные вопросы.

Выполненная работа отмечается в отчете студента подписью преподавателя и простановкой даты.

8. Журнал преподавателя хранится у лаборанта той лаборатории, в которой эта работа выполняется. Правила ведения журнала преподавателя.

1. В графе журнала учета выполненных студентами лабораторных работ делается отметка о выполнении. Если работа «защищена», делается отметка о защите с указанием даты.
2. В случае отсутствия студента на лабораторном занятии в журнале учета выполненных студентами лабораторных работ пишется «нб».
3. Около работы, пропущенной по уважительной причине (допуск из деканата), пишется «ув».

Правила работы преподавателей в лаборатории в зачетную неделю:

1. К выполнению работ допускаются студенты, которым лектор или ведущий преподаватель предоставил допуск.
2. Дежурный преподаватель делает отметку о выполнении лабораторной работы в журнале студента и в журнале учета выполненных студентами лабораторных работ.

Студент может защитить работу дежурному преподавателю, проводившему занятия. Студент, не успевший выполнить работу на занятии, приглашается для ее выполнения повторно.

3. Лабораторные работы, выполненные в течение семестра, принимает тот преподаватель, который проводил занятия с группой в течение семестра. В случае отсутствия по уважительной причине этого преподавателя на зачетной неделе, зачет по лаборатории принимает лектор. При отсутствии лектора – зав. кафедрой.

4. Во время проведения лабораторных работ учебно-вспомогательный персонал лаборатории работает под руководством ведущих занятий преподавателей и зав. лабораториями.

## **7.6. Методические указания для студентов**

### **По подготовке к лекционным занятиям**

Изучение дисциплины требует систематического и последовательного накопления теоретических знаний, следовательно, пропуски отдельных тем не позволяют глубоко освоить предмет. Студентам необходимо:

1. перед каждой лекцией просматривать рабочую программу дисциплины;
2. перед следующей лекцией необходимо просмотреть по конспекту материал предыдущей.

При затруднениях в восприятии материала следует обратиться к основным литературным источникам. Если разобраться в материале не удалось, необходимо обратиться к лектору или к преподавателю на практических занятиях. Не оставляйте «белых пятен» в освоении материала!

### **По самостоятельному выполнению индивидуальных заданий**

Усвоение материала дисциплины во многом зависит от осмысленного выполнения домашнего задания.

При выполнении заданий целесообразно руководствоваться следующими правилами.

- в конспекте должны быть отражены основные принципиальные положения источника;
- конспект должен начинаться с указания реквизитов источника (фамилии автора, полного наименования работы, места и года издания);
- работа выполняется письменно;
- Ориентировочное время на подготовку конспекта – 1,0 ч.

### **По подготовке к лабораторному практикуму**

1. Освоение студентом лабораторного практикума – необходимая составная часть работы студента при освоении курса Метрология, стандартизация и сертификация. Каждый студент за один семестр должен выполнить по индивидуальному графику лабораторные работы, указанные в «маршрутном» листе. График работ студент получает за неделю до начала лабораторного практикума.

2. Каждый студент перед началом семестра получает полный комплект литературы - набор учебных пособий, в которых помещены описания лабораторных работ. Инструкции по лабораторным работам, отсутствующим в учебных пособиях, имеются в читальном зале библиотеке и в соответствующей лаборатории на кафедре и каждый студент может получить ее во временное пользование. Описание каждой лабораторной работы содержит достаточно проработанное теоретическое введение, основные расчетные формулы и формулы расчета погрешности, подробное описание лабораторной установки, сценарий проведения лабораторной работы, виды таблиц, для внесения в них результатов измерений, контрольные вопросы, дающие студенту возможность осуществить самоконтроль уровня своей подготовки к работе.

3. Студент допускается к выполнению работы только после «допуска», т.е. проверки преподавателем готовности студента. Готовность студента к выполнению лабораторной работы состоит в следующем:

а) имеется протокол лабораторной работы: название работы, схема установки, рабочие формулы и формулы для расчета погрешностей; перечень приборов и принадлежностей (технические характеристики заполняются в лаборатории); перечень заданий и таблицы для записи результатов измерений;

б) знание эксперимента и теории данной работы в рамках описания работы в практикуме и учебнике, умение работать с приборами, установками, оборудованием;

в) знание правил техники безопасности при работе с приборами и оборудованием, используемым в данной работе.

Студент не допускается к выполнению работы, если:

а) не подготовлен протокол,

б) студент не знает теории работы в рамках теоретического введения в практикуме и не представляет, что и каким методом он будет измерять.

Однако до окончания лабораторного занятия студент, не получивший допуск, работает в лаборатории, устраняя допущенные недоработки.

4. Студентам, пропустившим занятия по уважительным причинам (имеется допуск из деканата), предоставляется возможность ее выполнения во время указанное ведущим преподавателем. Студентам, пропустившим занятия по неуважительным причинам, предоставляется возможность ее выполнения в зачетную неделю на «дублерском» занятии во время, указанное ведущим преподавателем.

5. В течение одного занятия допускается выполнение не более одной лабораторной работы.

6. Не допускается совместная работа 2-х и большего числа студентов за одной установкой, если это не предусмотрено методическими указаниями к выполнению данной работы.

7. На титульном листе отчета о каждой лабораторной работе должны быть указаны фамилия и инициалы студента, код учебной группы. Схемы и графики выполняются карандашом, все записи делаются ручкой, или они выполняются с использованием компьютера; графики вставляются. На расчетных страницах должны обязательно присутствовать рабочие

формулы с подстановкой результатов прямых измерений и констант в одной системе единиц. На этих же страницах производится расчет погрешностей. Оформление работы завершается написанием выводов.

В выводах должны содержаться ответы на следующие вопросы:

- а) что и каким методом измерялось,
- б) при каких условиях;
- б) результаты с абсолютной и относительной погрешностями; анализ результатов и погрешностей.

8. Прием «защиты» по лабораторной работе заключается в проверке:

- а) результатов работы,
- б) достоверности расчетов и их соответствия измерениям,
- в) правильности построения графиков,
- г) оформления работы и выводов,
- д) ответов на контрольные вопросы.

Выполненная работа отмечается в отчете студента подписью преподавателя и простановкой даты.

### **По работе с литературой**

В рабочей программе дисциплины представлен список основной и дополнительной литературы – это учебники, учебно-методические пособия или указания. Дополнительная литература – учебники, монографии, сборники научных трудов, журнальные и газетные статьи, различные справочники, энциклопедии, Интернет-ресурсы.

Любая форма самостоятельной работы студента начинается с изучения соответствующей литературы как в библиотеке / электронно-библиотечной системе, так и дома. Изучение указанных источников расширяет границы понимания предмета дисциплины.

При работе с литературой выделяются следующие виды записей. Конспект – краткая схематическая запись основного содержания научной работы. Целью является не переписывание произведения, а выявление его логики, системы доказательств, основных выводов. Хороший конспект должен сочетать полноту изложения с краткостью. Цитата – точное воспроизведение текста. Заключается в кавычки. Точно указывается страница источника. Тезисы – концентрированное изложение основных положений прочитанного материала. Аннотация – очень краткое изложение содержания прочитанной работы. Резюме – наиболее общие выводы и положения работы, ее концептуальные итоги.

### **7.7. Методические рекомендации по обучению лиц с ограниченными возможностями здоровья и инвалидов**

Профессорско-преподавательский состав знакомится с психолого-физиологическими особенностями обучающихся инвалидов и лиц с ограниченными возможностями здоровья, индивидуальными программами реабилитации инвалидов (при наличии). При необходимости осуществляется дополнительная поддержка преподавания психологами, социальными работниками, прошедшими подготовку ассистентами.

Предполагается использовать социально-активные и рефлексивные методы обучения, технологии социокультурной реабилитации с целью оказания помощи в установлении полноценных межличностных отношений с другими студентами, создании комфортного психологического климата в студенческой группе. Подбор и разработка учебных материалов производится с учетом предоставления материала в различных формах: аудиальной, визуальной, с использованием специальных технических средств и информационных систем.

Освоение дисциплины лицами с ОВЗ осуществляется с использованием средств обучения общего и специального назначения (персонального и коллективного использования).

Для студентов с ОВЗ предусматривается доступная форма предоставления заданий оценочных средств, а именно:

- в печатной или электронной форме (для лиц с нарушениями опорно-двигательного аппарата);
- в печатной форме или электронной форме с увеличенным шрифтом и контрастностью (для лиц с нарушениями слуха, речи, зрения);
- методом чтения ассистентом задания вслух (для лиц с нарушениями зрения).

Лабораторные работы выполняются методом вычислительного эксперимента.

Студентам с инвалидностью увеличивается время на подготовку ответов на контрольные вопросы. Для таких студентов предусматривается доступная форма предоставления ответов на задания, а именно:

- письменно на бумаге или набором ответов на компьютере (для лиц с нарушениями слуха, речи);
- выбором ответа из возможных вариантов при тестировании с использованием услуг ассистента (для лиц с нарушениями опорно-двигательного аппарата);
- устно (для лиц с нарушениями зрения, опорно-двигательного аппарата).

При необходимости для обучающихся с инвалидностью процедура оценивания результатов обучения может проводиться в несколько этапов.

## **8. УЧЕБНО-МЕТОДИЧЕСКОЕ И ИНФОРМАЦИОННОЕ ОБЕСПЕЧЕНИЕ ДИСЦИПЛИНЫ**

### **8.1. Перечень основной и дополнительной литературы, необходимой для освоения дисциплины**

**а) основная литература**

Основная литература	Режим доступа	Обеспеченность
Пухаренко, Ю.В. Метрология, стандартизация и сертификация. Интернет-тестирование базовых знаний [Электронный ресурс] : учебное пособие / Ю.В. Пухаренко, В.А. Норин. — Электрон. дан. — Санкт-Петербург : Лань, 2019. — 308 с. — Режим доступа: <a href="https://e.lanbook.com/book/111208">https://e.lanbook.com/book/111208</a> . — Загл. с экрана.	ЭБС «Лань». <a href="https://e.lanbook.com/book/111208">https://e.lanbook.com/book/111208</a>	Да

**б) дополнительная литература**

Дополнительная литература	Режим доступа	Обеспеченность
ФЗ РФ «Об обеспечении единства измерений» (N 102-ФЗ от 26.06.2008, ред 13.07.2015)	<a href="http://www.consultant.ru/document/cons_doc_LAW_77904/">http://www.consultant.ru/document/cons_doc_LAW_77904/</a>	Да
ФЗ РФ «О техническом регулировании» (N 184-ФЗ от 27.12.2002, ред. 29.07.2017)	<a href="http://www.consultant.ru/document/cons_doc_LAW_40241/">http://www.consultant.ru/document/cons_doc_LAW_40241/</a>	Да
ФЗ РФ «О стандартизации в РФ» (№ 162-ФЗ от 29 июня 2015г)	<a href="http://www.consultant.ru/document/cons_doc_LAW_181810/">http://www.consultant.ru/document/cons_doc_LAW_181810/</a>	Да
<ol style="list-style-type: none"> <li>1. ГОСТ 8032-84 Предпочтительные числа и ряды предпочтительных чисел.</li> <li>2. РМГ 29-2013 ГСИ. Метрология. Основные термины и определения.</li> <li>3. ГОСТ Р 1.0-2012 Стандартизация в Российской Федерации. Основные положения (с Изменением N 1)</li> <li>4. МИ 2246-93 ГСИ. Погрешности измерений. Обозначения.</li> <li>5. ГОСТ 8.417-2002 Государственная система обеспечения единства измерений. Единицы величин.</li> <li>6. МИ 1317-2004 ГСИ. Результаты измерений и характеристики погрешности измерений. Формы представления. Способы использования при испытаниях образцов продукции и контроле их параметров.</li> <li>7. ПМГ 96-2009 ГСИ. Результаты и характеристики качества измерений. Формы представления.</li> <li>8. РМГ 91-2009 ГСИ. Совместное использование понятий «погрешность измерений» и «неопределенность измерений». Общие принципы.</li> <li>9. МИ 2091-90 Государственная система обеспечения единства измерений. Измерения физических величин. Общие требования</li> <li>10. Р 50.2.038-2004 ГСИ. Измерения однократные. Оценивание погрешностей и неопределенности результатов измерений.</li> <li>11. ГОСТ Р 8.736-2011 ГСИ. Измерения прямые многократные. Методы обработки результатов измерений. Основные положения</li> <li>12. МИ 2083-90 ГСИ. Измерения косвенные. Определение результатов измерений и оценивание их погрешностей.</li> <li>13. ГОСТ 8.009-84 Нормируемые метрологические характеристики средств измерений.</li> <li>14. ГОСТ 8.401 -80 ГСИ. Классы точности средств измерений. Общие требования.</li> <li>15. МИ 1967-89 ГСИ. Выбор методов и средств измерений при разработке методик выполнения измерений. Общие положения.</li> <li>16. ГОСТ Р 1.12-2004 Стандартизация в Российской Федерации. Термины и определения</li> <li>17. ГОСТ Р 1.2-2004 Стандартизация в Российской Федерации. Стандарты национальные Российской Федерации. Правила разработки, утверждения, обновления и отмены</li> <li>18. ГОСТ Р 1.5-2012 Стандартизация в Российской Федерации. Стандарты национальные. Правила построения, изложения, оформления и обозначения</li> <li>19. ГОСТ Р 1.4-2004 Стандартизация в Российской Федерации. Стандарты организаций. Общие положения</li> </ol>	<a href="http://www.vsegost.com;">http://www.vsegost.com;</a> <a href="http://www.gostexpert.ru">http:// www.gostexpert.ru</a>	Да

20. ГОСТ Р 54500.1-2011/Руководство ИСО/МЭК 98-1:2009 Неопределенность измерения. Часть 1. Введение в руководства по неопределенности измерения.		
21. ГОСТ Р 54500.3-2011/Руководство ИСО/МЭК 98-3:2008 Неопределенность измерения. Часть 3. Руководство по выражению неопределенности измерения.		

## 8.2. Информационные и информационно-образовательные ресурсы

При освоении дисциплины студенты должны использовать информационные и информационно-образовательные ресурсы следующих порталов и сайтов:

### 8.2.1 Электронные библиотечные ресурсы

1. ЭБС «Издательство «Лань» (договор № 33.03-Р-3.1-2667/2020 г. от 26.09.2019 г. Срок действия с 26.09.2020 г. по 25.09.2021 г.) - <https://e.lanbook.com/>
2. ЭБС «Электронное издательство ЮРАЙТ» (договор № 33.03- Р-2.0-3196/2021 от 16.03.2021г. Срок действия с 16.03.2021 г. по 15.03.2022 г.) - <https://urait.ru/>
3. Научная электронная библиотека «КиберЛенинка» - <https://cyberleninka.ru/>
4. Научная электронная библиотека eLIBRARY.RU - <https://elibrary.ru/>

### 8.2.2 Профессиональные базы данных информационные справочные системы

1. Справочная Правовая Система КонсультантПлюс (договор № 1-АУ/2019г. от 01.02.2019г.) - <http://www.consultant.ru/>
2. Электронные ресурсы издательства Wiley (сублицензионный договор № Wiley/130 от 01.12.2016г.) - <https://onlinelibrary.wiley.com/>
3. Интернет-версия справочно-правовой системы «Гарант» (информационно-правовой портал «Гарант.ру») - <http://www.garant.ru/>
4. Информационная система «Единое окно доступа к образовательным ресурсам» - <http://window.edu.ru/>
5. Российская государственная библиотека (РГБ) (информационно-справочная система) - <http://olden.rsl.ru/>
6. Российская национальная библиотека (информационно-справочная система) - <http://nlr.ru/>
7. Российская Книжная Палата (информационно-справочная система) - <http://www.bookchamber.ru/>
8. Библиотека Новомосковского института (филиала) Российского химико-технологического университета им. Д.И. Менделеева. URL: [http://irbis.nirhtu.ru/ISAPI/irbis64r\\_opak72/cgiirbis\\_64.dll?C21COM=F&I21DBN=IBIS&P21DBN=IBIS](http://irbis.nirhtu.ru/ISAPI/irbis64r_opak72/cgiirbis_64.dll?C21COM=F&I21DBN=IBIS&P21DBN=IBIS)
9. Федеральный информационный фонд по обеспечению единства измерений. [Электронный ресурс]. – Режим доступа: <http://www.fundmetrology.ru>
10. Единая база ГОСТов в РФ [Электронный ресурс]. – Режим доступа: <http://www.gostexpert.ru>.
11. Информационно-справочная система, база данных с техническими нормативно-правовыми актами, действующими на территории РФ. [Электронный ресурс]. – Режим доступа: <http://www.gostrf.com>
12. Информационный портал «Охрана труда в России». Содержит все действующие ГОСТы. [Электронный ресурс]. – Режим доступа: <http://www.ohranatruda.ru>.

## 8.3 Программное обеспечение

1. MS Microsoft Windows – бессрочная лицензия по подписке Azure Dev Tools for Teaching (бывш. Microsoft Imagine Premium) ИД пользователя: 000340011208DF77, идентификатор подписки: a936248f-3805-4c6a-a64f-8c344976ef6d, идентификатор подписчика: ICM-164914, ИД учетной записи: Novomoskovsk Institute (branch) of the Federal state budgetary educational institution of higher education “Dmitry Mendeleev University of Chemical Technology of Russia”
2. Microsoft Office 365A1 - бессрочная лицензия по подписке Azure Dev Tools for Teaching (бывш. Microsoft Imagine Premium) ИД пользователя: 000340011208DF77, идентификатор подписки: a936248f-3805-4c6a-a64f-8c344976ef6d, идентификатор подписчика: ICM-164914, ИД учетной записи: Novomoskovsk Institute (branch) of the Federal state budgetary educational institution of higher education “Dmitry Mendeleev University of Chemical Technology of Russia”
3. Kaspersky Free <https://www.kaspersky.ru/free-antivirus>
4. Архиватор 7zip (распространяется под лицензией GNU LGPL license)
5. Adobe Acrobat Reader - ПО [Acrobat Reader DC](https://acrobat.adobe.com/ru/acrobat/pdf-reader/volume-distribution.html) и мобильное приложение Acrobat Reader являются бесплатными и доступны для корпоративного распространения (<https://acrobat.adobe.com/ru/acrobat/pdf-reader/volume-distribution.html>).
6. Браузер Mozilla FireFox (распространяется под лицензией Mozilla Public License 2.0 (MPL))

## 9. МАТЕРИАЛЬНО-ТЕХНИЧЕСКОЕ ОБЕСПЕЧЕНИЕ ДИСЦИПЛИНЫ

Учебные аудитории для проведения занятий лекционного типа, лабораторных занятий, групповых и индивидуальных консультаций, текущего контроля и промежуточной аттестации, а также помещения для самостоятельной работы обучающихся, оснащенные компьютерной техникой с возможностью подключения к сети «Интернет» и обеспеченные доступом в электронную информационно-образовательную среду Института, помещения для хранения и профилактического обслуживания учебного оборудования

Наименование специальных помещений и помещений для самостоятельной работы	Оснащенность специальных помещений и помещений для самостоятельной работы	Приспособленность помещений для использования инвалидами и лицами с ограниченными
---	---	---



		возможностями здоровья
Лекционная аудитория, аудитория для практических и лабораторных занятий, групповых и индивидуальных консультаций, проведения текущего контроля и промежуточной аттестации (Тульская область, Новомосковский район, г. Новомосковск, улица Трудовые Резервы/Комсомольская, дом 29/19, ауд. 402)	Учебная мебель, доска ПК (1 шт) Презентационная техника: ноутбук, проектор, экран (постоянное место хранения: ауд.109а) Доступ в Интернет, к ЭБС, электронным образовательным и информационным ресурсам, базе данных электронного каталога НИ РХТУ, системе управления учебными курсами Moodle Прибор В5-50 (2 шт.), Р-2521 (2 шт.), Самописец ЭНДИП-622, Установка У-355	приспособлено для слабовидящих, слабослышащих и иных видов соматических заболеваний и лиц с ОВЗ
Лекционная аудитория, аудитория для практических и лабораторных занятий, групповых и индивидуальных консультаций, проведения текущего контроля и промежуточной аттестации (Тульская область, Новомосковский район, г. Новомосковск, улица Трудовые Резервы/Комсомольская, дом 29/19, ауд. 403)	Учебная мебель, доска. Переносная презентационная техника (постоянное хранение в ауд. 109 а) Средства измерений, лабораторные установки и вспомогательное оборудование: кондуктометр, иономеры, колориметр, ареометры, влагомер, барометр, ртутные термометры, психрометр, весы. (Газоанализатор Циркон, Имитатор И-02, Иономер, Прибор КФК-2, Сапфир 22 ЕХ-1, Установка УП-КП, Хроматограф Цвет-102, Частотомер ЧЗ-57 (2шт.), Установка У-300) Штангенциркули, микрометры, контрольные линейки, поверочные плиты. Демонстрационные материалы, нормативные документы.	приспособлено для слабовидящих, слабослышащих и иных видов соматических заболеваний и лиц с ОВЗ
Аудитория для лиц с ограниченными возможностями и самостоятельной работы студентов (Тульская область, Новомосковский район, г. Новомосковск, улица Трудовые Резервы/Комсомольская, дом 29/19, ауд. 107)	Учебная мебель, доска ПК (2шт) Доступ в Интернет, к ЭБС, электронным образовательным и информационным ресурсам, базе данных электронного каталога НИ РХТУ, системе управления учебными курсами Moodle	Приспособлено, 1 этаж, отсутствие порогов
Аудитория для индивидуальных консультаций, компьютерного тестирования (Тульская область, Новомосковский район, г. Новомосковск, улица Трудовые Резервы/Комсомольская, дом 29/19, ауд. 400в)	Учебная мебель Компьютер в сборе, Принтер. Доступ в Интернет, к ЭБС, электронным образовательным и информационным ресурсам, базе данных электронного каталога НИ РХТУ, системе управления учебными курсами Moodle.	приспособлено для слабовидящих, слабослышащих и иных видов соматических заболеваний и лиц с ОВЗ

\* Для инвалидов и лиц с ограниченными возможностями здоровья есть возможность проводить лекционные занятия и занятия семинарского типа на 1-ых этажах учебных корпусов. Возле входных дверей в учебные корпуса установлен звонок в дежурную сотруднику. Предусмотрены широкие дверные проемы. Имеются специализированные кабинеты для самостоятельной и индивидуальной работы, оснащенные ПК.

#### **Технические средства обучения, служащие для предоставления учебной информации большой аудитории**

Ноутбук с возможностью просмотра видеоматериалов и презентаций, доступом к сети «Интернет», электронным образовательным и информационным ресурсам, базе данных электронного каталога Института, системе управления учебными курсами Moodle.

Проектор, экран.

#### **Печатные и электронные образовательные и информационные ресурсы**

Информационно-методические материалы: учебные издания по дисциплине.

Электронные образовательные ресурсы: электронные презентации к разделам лекционного курса; учебно-методические разработки в электронном виде; справочные материалы в электронном виде; кафедральная библиотека электронных изданий.

**АННОТАЦИЯ**  
**рабочей программы дисциплины**

**Б1.О.22 Метрология, стандартизация и сертификация**

**1. Общая трудоемкость** (з.е./ час): 2 / 72. Контактная работа 32 ч, из них: лекционные 16, лабораторные работы 16. Самостоятельная работа студента 40 ч. Форма промежуточного контроля: зачет. Дисциплина изучается на 2 курсе в 4 семестре.

**2. Место дисциплины в структуре образовательной программы**

Дисциплина Б1.О.22 – Метрология, стандартизация и сертификация относится к обязательной части блока 1 Дисциплины (модули). Является обязательной для освоения в 4 семестре, на 2 курсе.

Дисциплина базируется на курсах циклов естественнонаучных и общепрофессиональных дисциплин: Математика, Прикладная информатика, Теоретические основы электротехники и является основой для последующих дисциплин: Электрические и электронные аппараты, Электроэнергетические системы и сети.

**3. Цель и задачи изучения дисциплины**

Целью освоения дисциплины является формирование у студентов знаний, умений и навыков в области стандартизации, метрологии и сертификации.

Задачи преподавания дисциплины:

- изучение теоретических и научных основ метрологии, стандартизации и сертификации;
- применение этих знаний в условиях, имитирующих профессиональную деятельность.

**4. Содержание дисциплины**

№ раздела	Наименование раздела дисциплины	Содержание раздела
1.	Основные понятия метрологии	Предмет и задачи метрологии. Нормативно-правовые основы метрологии. Государственное регулирование в области обеспечения единства измерений. Физические свойства, величины и шкалы. Системы физических величин. Международная система единиц. Воспроизведение единиц и передача их размеров. Эталоны единиц системы СИ.
2.	Нормирование метрологических характеристик средств измерений	Виды средств измерений. Метрологические характеристики средств измерений. Классы точности средств измерений.
3.	Выбор средств измерений	Общие положения. Принципы выбора средств измерений. Расчет погрешности измерительных систем.
4.	Теория измерений	Виды и методы измерений. Погрешности измерений. Качество измерений. Формы представления результатов измерений. Внесение поправок в результаты измерений. Оценка неисключенной составляющей систематической погрешности и случайной погрешности. Выявление и исключение грубых погрешностей. Методы обработки результатов измерений. Суммирование погрешностей.
5.	Принципы метрологического обеспечения	Основы метрологического обеспечения. Метрологические службы и организации. Методики измерений. Метрологическая экспертиза. Поверка и калибровка средств измерений.
6.	Стандартизация	Правовые основы стандартизации. Структура национальной системы стандартизации. Виды документов по стандартизации. Технические регламенты. Государственный контроль и надзор за соблюдением требований государственных стандартов. Методы стандартизации. Международная стандартизация
7.	Сертификация	Подтверждение соответствия. Формы сертификации. Основные цели и объекты сертификации Системы и схемы сертификации. Аккредитация органов по сертификации и испытательных лабораторий.

**5. Планируемые результаты обучения по дисциплине, обеспечивающие достижение планируемых результатов освоения образовательной программы**

В результате освоения ОПОП бакалавриата обучающийся должен овладеть следующим результатом обучения по дисциплине:

Способностью проводить измерения электрических и неэлектрических величин применительно к объектам профессиональной деятельности (ОПК-6).

**Знать:**

- основы технического регулирования;
- методы и средства обеспечения единства измерений;
- основные нормативные документы по метрологии, стандартизации и сертификации;
- виды средств измерений и их метрологические характеристики;
- правила выбора средств измерений по точности;
- классификацию методов и средств измерений электрических и неэлектрических величин применительно к объектам профессиональной деятельности;
- систему воспроизведения единиц физических величин и передачи размера средствам измерений;
- методики сбора и обработки информации;
- формы представления измерительной информации;
- способы оценки точности (неопределенности) измерений;
- организацию и технологию стандартизации и сертификации продукции.

**Уметь:**

- использовать стандарты и другую нормативную документацию при оценке, контроле качества и сертификации изделий, работ и услуг;
- осуществлять поиск нормативных документов;
- использовать теорию алгебры размерностей для определения единиц производных величин;
- правильно читать и использовать техническую документацию на средства измерений;
- выбирать технически и экономически целесообразные методы и средства измерений электрических и неэлектрических величин;
- определять основную, дополнительную, абсолютную, относительную и приведенную погрешности измерений физических величин;
- применять методики выполнения измерений, испытаний и контроля;
- обрабатывать эмпирические и экспериментальные данные, используя компьютерные технологии;
- с заданной достоверностью оценивать результат измерений; обрабатывать результаты многократных, и однократных измерений;
- применять методы и средства поверки (калибровки) и юстировки средств измерения;
- применять методы унификации и симплификации.

**Владеть:**

- системой знаний и умений, обеспечивающих целенаправленную самостоятельную деятельность по оптимальному удовлетворению индивидуальных информационных потребностей;
- навыками применения методик измерений и оценки погрешности измерений электрических и неэлектрических величин;
- навыками выполнения однократных и многократных измерений (прямых равноточных, неравноточных и косвенных);
- навыками обработки экспериментальных данных и оценки точности (неопределенности) измерений, испытаний и достоверности контроля;
- навыками исключения систематических и грубых погрешностей из результатов измерений;
- навыками оформления результатов исследований и принятия соответствующих решений;
- навыками выбора средств измерений;
- навыками применения предпочтительных чисел и их рядов.

**Порядок оценивания**

<b>Требования к результатам освоения дисциплины</b>	<b>Оценки или зачет</b>
<p>Зачет проставляется автоматически, если обучающийся выполнил и защитил все лабораторные работы, предусмотренные маршрутным листом, выполнил индивидуальные задания для самостоятельных работ, прошел тестирование. Студент демонстрирует хорошие знания изученного учебного материала; самостоятельно, логично и последовательно излагает и интерпретирует материалы учебного курса; понимает и успешно раскрывает смысл поставленного вопроса; владеет основными терминами и понятиями; способен применить теоретические знания к изучению конкретных ситуаций и практических вопросов.</p>	<p>зачтено</p>
<p>Не выполнены в полном объеме и не защищены все лабораторные работы, предусмотренные маршрутным листом; не выполнены индивидуальные задания для самостоятельных работ, не пройдено тестирование. Допускаются серьезные упущения в изложении учебного материала; отсутствуют знания основных понятий и понимание основных вопросов, либо не сформированы умения и навыки.</p>	<p>не зачтено</p>

## Перечень индивидуальных заданий

### 1. Текущий контроль знаний студентов

#### А) Защита лабораторных работ:

#### Вопросы к защите лабораторных работ:

##### Лабораторная работа № 1:

1. Назовите и охарактеризуйте виды средств измерений.
2. На какие группы подразделяются метрологические характеристики средств измерений?
3. Что такое метрологические характеристики?
4. Чем отличаются нормируемые и действительные метрологические характеристики?
5. Какая метрологическая характеристика определяет точность СИ?
6. Каким образом обозначается класс точности у средств измерений с преобладающей аддитивной составляющей погрешности?
7. Каким образом обозначается класс точности у средств измерений с преобладающей мультипликативной составляющей погрешности?
8. Как обозначается класс точности средств измерений с соизмеримыми аддитивной и мультипликативной составляющими погрешности?
9. Какую функцию выполняют эталоны?
10. В чем различие в назначении рабочих СИ и рабочих эталонов?

##### Лабораторная работа № 2:

1. Назовите показатели качества измерений.
2. Какими факторами определяется выбор средств измерений?
3. Какими принципами руководствуются при выборе и назначении средств измерений?
4. Какими исходными данными необходимо обладать для оптимального выбора средств измерений?
5. Что такое класс точности? Что является основой для присвоения измерительным приборам того или иного класса точности?
6. В каких документах устанавливается класс точности конкретного средства измерений? Где указывается обозначение класса точности?
7. Что такое нормальные условия измерений?
8. Что является основой методик выбора средств измерений?
9. Что такое допустимая погрешность измерения?
10. Какие условия влияют на выбор средств измерения?
11. Какие существуют виды средств измерений?
12. Каков порядок действий при выборе средств измерений?
13. Какие вы знаете метрологические характеристики средств измерений?

##### Лабораторная работа № 3:

1. Дайте определение следующих понятий: измерение, результат измерения, абсолютная погрешность измерения, относительная погрешность измерения.
2. В каких случаях проводят однократные измерения?
3. Что такое средство измерений?
4. Каким образом рассчитывается погрешность результата однократного наблюдения?
5. В чем состоит отличие понятий «погрешность» и «неопределенность» измерений?
6. Почему важно овладеть методиками оценивания как погрешности, так и неопределенности измерения?
7. Каким образом рассчитывается неопределенность результата однократного наблюдения?
8. Перечислите правила округления погрешностей и неопределенностей результатов измерений, правила представления результатов измерений.
9. Какие существуют недостатки однократных измерений по сравнению с многократными?
10. Перечислите виды измерений, которые невозможно провести однократно.

##### Лабораторная работа № 4:

1. В каких случаях проводят измерения с многократными независимыми наблюдениями? Что принимают за результат таких измерений?
2. Назовите основные числовые характеристики ряда наблюдений.
3. Чем отличается среднее квадратическое отклонение от стандартного отклонения среднего арифметического?
4. Что такое грубая погрешность?
5. Каковы основные причины возникновения грубых погрешностей?
6. Каким образом исключаются грубые погрешности из результатов наблюдений?
7. Какие критерии служат для исключения грубых погрешностей?
8. Сколько раз рекомендуется устранять грубые погрешности?
9. Какие принципы лежат в основе обнаружения грубых погрешностей? Какие распределения используются для оценки значимости грубых погрешностей?

##### Лабораторная работа № 5:

1. Как обрабатываются результаты измерений после устранения грубых погрешностей?
2. Для чего определяется вид закона распределения случайной погрешности?
3. Какова цель построения гистограммы?
4. Какие критерии согласия вы знаете? Для чего они служат?
5. Перечислите критерии согласия, используемые для идентификации вида закона распределения.
6. Каким образом делается вывод о виде закона распределения по критерию согласия?
7. Почему распределение результатов измерений проверяют на близость к нормальному (Гауссову) распределению? Может ли распределение результатов измерений быть не Гауссовым?
8. При каких значениях вероятности  $P$  нормативная документация рекомендует проверять гипотезу о том, что результаты измерений принадлежат нормальному распределению?
9. Какой вид имеет Гауссова кривая? Какими параметрами она характеризуется? Что определяет площадь под Гауссовой кривой?

## Лабораторная работа № 6:

1. Перечислите основные этапы обработки прямых равноточных измерений.
2. Что такое доверительный интервал?
3. Как вычисляют доверительные границы случайной погрешности для результатов измерений, принадлежащих нормальному распределению?
4. Как вычисляют доверительные границы случайной погрешности для результатов измерений, не принадлежащих нормальному распределению?
5. Как оценивают границы НСП оценки измеряемой величины?
6. При каких значениях вероятности  $P$  нормативная документация рекомендует определять доверительные границы погрешности оценки измеряемой величины?
7. Как находят доверительные границы погрешности оценки измеряемой величины?
8. Каким образом суммируются случайная и неисключенная систематическая составляющие погрешности?
9. Каковы правила округления при обработке результатов измерений?
10. Какие используются формы записи оценки измеряемой величины?

## Лабораторная работа № 7:

1. Что такое косвенное измерение?
2. В каких случаях проводят косвенные измерения?
3. Как различаются косвенные измерения по виду функциональной зависимости от аргументов?
4. Чем отличается методика обработки данных при линейных и нелинейных косвенных многократных измерениях?
5. При линеаризации нелинейных зависимостей используется разложение в какой ряд?
6. Приведите выражения для определения коэффициента корреляции. В каких пределах он изменяется? Что определяет?
7. Каким образом получают формулу для расчета суммарной погрешности косвенного измерения?
8. В чем суть критерия ничтожных погрешностей и для чего он используется?
9. В предположении какого закона распределения производилась обработка экспериментальных данных?
10. Какие два способа представления результатов измерения были использованы в данной работе?

### Б) Задания к самостоятельным работам:

Задания приводятся не по всем темам программы, а лишь по тем из них, которые прямо определены в рабочей программе в качестве внеаудиторной работы.

Задания заключается в самостоятельном изучении, анализе и конспектировании отдельных тем, параграфов рекомендованной литературы, решении задач, составлении обзоров.

#### Перечень заданий:

1. Конспект ФЗ РФ «Об обеспечении единства измерений»: сферы и формы государственного регулирования (Ст. 1 п.3, Ст. 11)
2. Конспект ГОСТ 8.417-2002 Государственная система обеспечения единства измерений. Единицы величин: Правила написания наименований и обозначений единиц величин (Раздел 7), Постановление Правительства от 03.10.2009 №879. (гл. III, IV). Множители и приставки для образования кратных и дольных единиц величин.
3. Привести примеры СИ. Указать их вид, наименование измеряемой величины, наименования ее единиц.
4. Имеется 3 вольтметра. Первый – класса точности 1,0 с номинальным напряжением 300 В; второй – класса точности 1,5, с верхним пределом измерений 250 В; третий – класса точности 2,5 и верхним пределом измерений 150 В. Определить, какой из них измеряет точнее напряжение 130 В.
5. Мегаомметр класса точности 2,5 показывает 40 МОм. Подсчитать возможные пределы действительного значения сопротивления.
6. Классифицировать измерение силы электрического тока с помощью вольтметра и токового шунта. Вычислить результат измерений, если известно, что в результате измерения напряжения при температуре  $t=(23,00\pm 0,05)$  °С получен ряд значений  $V_i$  в милливольтгах, (где  $i=1, \dots, n$ ;  $n=10$ ):  
100,68; 100,83; 100,79; 100,64; 100,63; 100,94; 100,60; 100,68; 100,76; 100,65.  
Значение сопротивления шунта установлено при его калибровке для  $I=10$  А и  $t=23$  °С и равно  $R_0=0,010088$  Ом.
7. Вычислить СКО
8. Вычислить  $\bar{x}$ ,  $R$ ,  $S(\bar{x})$  используя Excel
9. Конспект ФЗ РФ «Российской Федерации о техническом регулировании»: главы 2,3,4.
10. Конспект ФЗ РФ «О стандартизации в РФ»: главы 4,6,7. Используя обозначение стандарта, дать краткую характеристику следующим стандартам:  
ГОСТ 8.009-84;  
ГОСТ Р 1.5-2012;  
ГОСТ ИСО/МЭК 17025-2009.

При проверке индивидуальных заданий преподаватель исправляет каждую ошибку и определяет полноту изложения вопроса, учитывает развитие письменной речи, четкость и последовательность изложения мыслей.

**На выполнение индивидуальных заданий дается 10-15 дней. Контроль результатов осуществляется в разнообразных формах, при условии обязательного представления студентом материалов своей самостоятельной деятельности.**

## 2. Промежуточная аттестация

### Содержание тестовых материалов

#### 1. Раздел – «Метрология»

1. Что представляет собой наука метрология?
  - а) это наука об измерениях, методах измерения и способах достижения необходимой точности измерений;
  - б) это наука о способах поверки приборов;
  - в) это наука о построении первичной измерительной аппаратуры;
  - г) это наука о единицах измерения.
2. Что понимается под единством измерений?
  - а) понимается выражение результатов измерений в узаконенных единицах с указанием значений характеристик погрешностей;
  - б) установление погрешностей;

- в) установление методов измерений;
- г) выражение погрешности в виде двучленной формулы (аддитивной и мультипликативной погрешностей);
- д) установление класса точности прибора.

3. Какие из перечисленных единиц физических величин относятся к основным?

- а) метр;
- б) килограмм;
- в) тонна;
- г) час;
- д) километр.

4. Какие из перечисленных единиц в системе СИ физических величин относятся к основным?

- а) моль;
- б) ампер;
- в) секунда;
- г) миллиампер;
- д) вольт

5. К обязательному применению в РФ разрешена система единиц физических величин:

- а) СГСЭ;
- б) МГС;
- в) СИ;
- г) СГСМ;
- д) МКСА.

6. Средства измерения, предназначенные для выработки сигнала измерительной информации, достаточной для непосредственного восприятия наблюдателем, называется:

- а) мера;
- б) измерительные установки и системы;
- в) измерительный прибор;
- г) измерительный преобразователь;
- д) измерительные принадлежности.

7. Средство измерения, воспроизводящие или хранящие физическую величину заданного размера это.

- а) мера;
- б) измерительные установки и системы;
- в) измерительный прибор;
- г) измерительный преобразователь;
- д) измерительные принадлежности

8. Средства измерения, предназначенные для выработки сигнала измерительной информации в форме, удобной для передачи, дальнейшего преобразования, обработки и хранения, но не доступной для непосредственного восприятия наблюдателем

- а) мера;
- б) измерительные установки и системы;
- в) измерительный прибор;
- г) измерительный преобразователь;
- д) измерительные принадлежности

9. Совокупность функционально объединенных средств измерения с целью измерения одной или нескольких физических величин называется:

- а) измерительный преобразователь;
- б) измерительные принадлежности;
- в) мера;
- г) измерительные установки и системы;
- д) измерительный прибор

10. Почему чаще всего распределение погрешности случайной величины определяется нормальным (гауссовским) законом распределения?

- а) на основании предельной теоремы;
- б) ввиду большей при нормальном распределении погрешности, чем при других видах распределения;
- в) равновероятным появлению как положительной, так и отрицательной погрешности;
- г) более легким способом расчета случайной погрешности нормального закона распределения;
- д) ввиду простоты расчета среднеквадратического отклонения.

11. Дифференциальный закон нормального распределения определен выражением

$$p(\Delta) = \frac{1}{\sigma\sqrt{2\pi}} e^{-\frac{(\Delta-m(\Delta))^2}{2\sigma^2}}. \text{ Справедливы ли для него следующие утверждения?}$$

- а) вероятность появления положительной и отрицательной случайной ошибки равновероятна;
- б) вероятность появления больших случайных ошибок менее вероятна, чем маленьких;
- в) при  $m(\Delta) = 0$  график дифференциального закона симметричен относительно оси ординат.

12. Энергия определяется по уравнению  $E = mc^2$ , где  $m$  - масса,  $c$  - скорость света. Укажите правильную размерность энергии  $E$

- а)  $LM^2T^{-2}$
- б)  $L^2MT^{-2}$
- в)  $LMT^{-2}$
- г)  $L^2MT^2$

13. Если для определения коэффициента линейного расширения материала измеряется длина и температура стержня, то измерения называют....

- а) относительными,
- б) косвенными,
- в) совокупными,
- г) совместными

14. Погрешность измерения физической величины прибором, возникающую при отклонении температуры окружающей среды от нормальной следует рассматривать как..

- а) субъективную,
- б) методическую,
- в) инструментальную,
- г) грубую

15. Измерение давления в трубопроводе проводится с помощью манометра. Укажите вид измерений:

- а) прямые
- б) косвенные
- г) совокупные
- д) совместные

16. Значение электрического сопротивления находят по измеренным значениям силы тока и разности потенциалов (закон Ома). Укажите вид измерений:

- а) прямые
- б) косвенные
- г) совокупные
- д) совместные

17. Проводится серия измерений нескольких неоднородных величин для нахождения зависимости между ними. Укажите вид измерений:

- а) прямые
- б) косвенные
- г) совокупные
- д) совместные

18. Интенсивность землетрясений измеряется по 12-тибальной международной шкале MSK-64. Укажите вид используемой шкалы:

- а) шкала интервалов
- б) шкала порядка
- в) шкала отношений

19. Температурная шкала Цельсия- это:

- а) шкала интервалов
- б) шкала порядка
- в) шкала отношений

20. Выберите единицу измерения, **не** являющуюся основной в Международной системе единиц СИ:

- а) метр
- б) ампер
- в) моль
- г) градус Цельсия

21. Какая из единиц Международной системы СИ **не** является производной:

- а) герц
- б) миллиметр
- в) Па/с\*м
- г) пикофарад

22. Средства измерений - это:

- а) измерительные приборы, измерительные преобразователи, меры, измерительные установки и измерительные системы
- б) измерительные приборы с возможностью непосредственного отсчета показаний (шкала, табло, монитор ПК, диаграмма)
- в) измерительные приборы, измерительные преобразователи, измерительные установки и измерительные системы

23. Примером многозначной меры служит:

- а) гиря массой 2 кг
- б) нормальный элемент
- в) магазин сопротивлений

24. Метрологические характеристики средств измерений – это:

- а) характеристики точности СИ
- б) характеристики, оказывающие влияние на результаты измерений и их точность

25. Более точным будет являться манометр с классом точности:

- а) 0,5
- б) 1
- в) 1,5

26. В результате измерения длины детали линейкой было получено значение 10 мм. Абсолютная погрешность измерения 1 мм. Вычислите значение относительной погрешности в процентах.

- а) 1
- б) 0,1
- в) 0,01
- г) 10



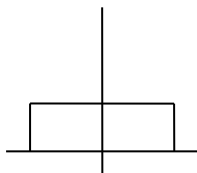
27. Погрешность установки весов на нуль является:

- а) систематической погрешностью
- б) случайной погрешностью
- в) грубой погрешностью

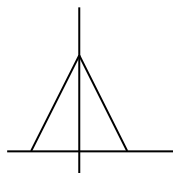
28. Приведенная погрешность:

- а) отношение абсолютной погрешности к измеренному значению
- б) отношение абсолютной погрешности к нормирующему значению (диапазону измерений)
- в) отношение измеренного значения к максимальному

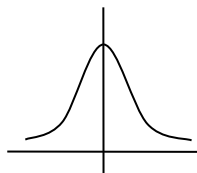
29. Выберите рисунок, соответствующий нормальному распределению случайных погрешностей:



а



б



в

30. Как можно уменьшить систематическую погрешность:

- а) увеличить количество наблюдений
- б) ввести поправку
- в) оба предыдущих варианта

31. Милливольтметр термоэлектрического термометра класса точности  $[0,5]$  с пределами измерения от 200 до 600 °С показывает 300 °С. Укажите предел допускаемой погрешности прибора в градусах Цельсия.

- а) 1,5
- б) 1
- в) 3
- г) 2

32. Как определяется математическое ожидание дискретной случайной величины?

а)  $\frac{1}{n} \sum_{i=1}^n x_i$     б)  $\sqrt{\sum_{i=1}^n x_i}$     в)  $\sqrt{\sum_{i=1}^n x_i^2}$     г)  $\frac{\sum_{i=1}^n x_i}{n-1}$     д)  $\frac{\sum_{i=1}^n (x_i)^2}{n-1}$

33. Как определяется математическое ожидание непрерывной случайной величины?

а) как первый начальный момент непрерывной случайной величины  $m(x) = \int_{-\infty}^{\infty} xp(x)dx$

б) как математическое выражение  $m(x) = \frac{1}{n} \int_{-\infty}^{\infty} xp(x)dx$

в) как средняя величина  $m(x) = \frac{1}{n-1} \int_{-\infty}^{\infty} xp(x)dx$

г) как площадь под кривой вида  $S = \int_{-\infty}^{\infty} xp(x)dx$

34. Что такое класс точности прибора?

а) это совокупная характеристика прибора, определяемая собственно классом точности прибора при нормальных условиях эксплуатации и дополнительными погрешностями, если условия эксплуатации отличаются от нормальных;

б) это погрешность прибора, определяемая выражением  $\gamma(x) = \pm \frac{\Delta}{x_{изм}} 100\%$

в) это погрешность прибора определяемая выражением  $\gamma_{кл} = \frac{x_{\partial}}{\Delta} 100\%$

г) это погрешность, определяемая выражением  $\gamma_{кл} = \frac{\gamma_{кл} x_{доп}}{x_{изм}} 100\%$

35. Для получения результирующей погрешности можно применять суммирование частных погрешностей:

- а) геометрическое;
- б) векторное;

- в) алгебраическое;
- г) арифметическое;
- д) комплексное.

36. Погрешность средства измерений – это разность между:

- а) Показанием средства измерений и истинным значением измеряемой величины.
- б) Показанием средства измерений и предельным значением измеряемой величины.
- в) Предельным значением измеряемой величины и ее действительным значением.
- г) Средним значением измеряемой величины и ее действительным значением.

37. Абсолютную погрешность измерения выражают в ...

- а) Единицах измерения.
- б) Единицах измеряемой величины.
- в) Единицах средства измерения.
- г) Единицах точности.

38. Относительную погрешность измерения выражают в ...

- а) Единицах измеряемой величины.
- б) Единицах точности.
- в) Процентах.
- г) Целых числах.

39. Систематической погрешностью измерения называется составляющая погрешности результата измерения ...

- а) Колеблущаяся при повторных измерениях одной и той же физической величины.
- б) Изменяющаяся при повторных измерениях одной и той же физической величины.
- в) Остающаяся постоянной или закономерно изменяющаяся при повторных измерениях одной и той же физической величины.
- г) Зависящая от числа повторных измерений одной и той же физической величины.

40. Систематическую погрешность можно исключить из результата измерения ...

- а) Частично.
- б) Ее интегрированием.
- в) Повторив измерение.
- г) Изменив правило округления.

41. Случайной погрешностью измерения называется составляющая погрешности результата измерения ... при повторных измерениях одной и той же физической величины.

- а) Остающаяся постоянной.
- б) Изменяющаяся закономерно.
- в) Изменяющаяся случайным образом.
- г) Сохраняющаяся.

42. Грубая погрешность измерения это погрешность измерения, существенно превышающая ...

- а) Предельную погрешность.
- б) Дополнительную погрешность.
- в) Основную погрешность.
- г) Ожидаемую при данных условиях погрешность.

43. Инструментальная погрешность это составляющая погрешности измерения, зависящая от ...

- а) Погрешности применяемых средств измерений.
- б) Правил округления результатов измерений.
- в) Условий эксплуатации средств измерений.
- г) Количества наблюдений при измерении.

44. Закон распределения случайной погрешности измерений устанавливает связь между возможными значениями случайной погрешности и ...

- а) Соответствующими им вероятностями.
- б) Действительным значением случайной величины.
- в) Результатом измерений.
- г) Систематической погрешностью.

45. Дисперсия  $D(x)$  случайной погрешности измерения является мерой ...

- а) Рассеивания.
- б) Распределения.
- в) Положения.
- г) Измерения.

46. Если результат измерений окончательный и дальнейшая обработка измерений не предусмотрена, используют характеристику погрешности измерений в виде ...

- а) Предельной погрешности.
- б) Интервальных границ.
- в) Статистических оценок.
- г) Закона распределения.

47. Промахи (грубые погрешности) ...

- а) Вычитают из результата измерений.
- б) Исключают из результата измерений.
- в) Не допускают при измерениях.
- г) Округляют.

48. Результат многократного измерения записан в виде  $(A \pm \Delta)$ , где  $\Delta$  это:

- а) Отклонение результата измерения.
  - б) Доверительные отклонения результата измерения.
  - в) Доверительные границы погрешности измерения.
  - г) Оценка отклонения результата измерения.
49. При однократных прямых измерениях в простейшем случае в качестве погрешности результата измерения принимают ...
- а) Методическую погрешность.
  - б) Субъективную погрешность.
  - в) Дополнительную погрешность средства измерения.
  - г) Основную погрешность средства измерения.
50. Ценой деления шкалы средства измерений называют ...
- а) Разность значений измеряемой величины, соответствующих двум соседним отметкам шкалы.
  - б) Расстояние между двумя соседними отметками шкалы.
  - в) Расстояние между двумя крайними отметками шкалы.
  - г) Разность расстояний между отметками шкалы.
51. Диапазоном показаний средства измерений называют ...
- а) Разность между начальным и конечным значениями шкалы.
  - б) Разность между начальным и действительным значениями шкалы.
  - в) Расстояние между крайними отметками шкалы.
  - г) Расстояние между начальной и конечной отметками шкалы.
52. Диапазон измерений средства измерений (СИ) это область значений измеряемой величины, для которой нормированы ...
- а) Цена деления и чувствительность СИ.
  - б) Пределы измерения СИ.
  - в) Допускаемые пределы погрешности СИ.
  - г) Условия измерений.
53. Нормальными условиями измерений называют ...
- а) Совокупность диапазонов влияющих величин, установленных в действующем производстве.
  - б) Условия измерений, принятые в действующем производстве.
  - в) Условия, установленные метрологической службой предприятия.
  - г) Совокупность диапазонов влияющих величин, установленных ГОСТ.
54. Погрешность средства измерений, установленную при нормальных условиях измерений, называют ...
- а) Основной
  - б) Предельной.
  - в) Влияющей.
  - г) Дополнительной.
55. Погрешность средства измерений, возникающая вследствие отклонения значений влияющих величин от нормальных, называют ...
- а) Допускаемой.
  - б) Предельной.
  - в) Дополнительной.
  - г) Влияющей.

МИНИСТЕРСТВО НАУКИ И ВЫСШЕГО ОБРАЗОВАНИЯ  
РОССИЙСКОЙ ФЕДЕРАЦИИ

Новомосковский институт (филиал) федерального государственного бюджетного  
образовательного учреждения высшего образования  
«Российский химико-технологический университет имени Д.И. Менделеева»  
(Новомосковский институт РХТУ им. Д.И. Менделеева)

УТВЕРЖДАЮ  
Директор Новомосковского института  
РХТУ им. Д.И. Менделеева  
Первухин В.Л.  
2021 г.



**Рабочая программа дисциплины**

Основы алгоритмизации и программирования

Направление подготовки 13.03.02 Электроэнергетика и электротехника

Направленность (профиль) подготовки Электроснабжение

Квалификация (степень) выпускника Бакалавр  
(бакалавр, магистр, дипломированный специалист)

Форма обучения очная

г. Новомосковск – 2021 г.

**Разработчик (ки):**

Ст. препод. кафедры «Электроснабжение промышленных предприятий» НИ РХТУ им. Д.И. Менделеева

ст. преподаватель \_\_\_\_\_ /А.И. Ильин/  
(подпись)

Доцент кафедры «Электроснабжение промышленных предприятий» НИ РХТУ им. Д.И. Менделеева

к. т. н., доцент \_\_\_\_\_ /М.Г. Ошурков/  
(подпись)

Программа рассмотрена и одобрена на заседании кафедры «Электроснабжение промышленных предприятий»

Протокол № 10 от 30.06.2021 г.

Зав.кафедрой, к. т. н., доцент \_\_\_\_\_ /М.Г. Ошурков/

**Эксперт:**

ООО«Промэнергосбыт» к.т.н., генеральный директор \_\_\_\_\_ /В.А. Ставцев/  
(место работы) (ученая степень) (должность) (подпись) (ФИО)

Рабочая программа согласована с деканом *Энерго-механического* факультета

Декан факультета, д. т. н., профессор \_\_\_\_\_ /В.М. Логачёва/

« 30 » 06 \_\_\_\_\_ 2021 г.

Рабочая программа согласована с руководителем учебно-методического управления Новомосковского института РХТУ им. Д.И. Менделеева.

Руководитель, д. х. н., профессор

\_\_\_\_\_ /Н.Ф. Кизим/

« 30 » 06 \_\_\_\_\_ 2021 г.

## **1. ОБЩИЕ ПОЛОЖЕНИЯ**

### **Нормативные документы, используемые при разработке основной образовательной программы**

Нормативную правовую базу разработки рабочей программы дисциплины составляют:

Федеральный закон от 29 декабря 2012 года № 273-ФЗ «Об образовании в Российской Федерации» (с учетом дополнений и изменений);

Федеральный закон от 31.07.2020 г №304-ФЗ «О внесении изменений в Федеральный закон «Об образовании в Российской Федерации» по вопросам воспитания обучающихся»;

«Порядок организации и осуществления образовательной деятельности по образовательным программам высшего образования — программам бакалавриата, программам специалитета, программам магистратуры», утвержденный приказом Министерства образования и науки РФ от 05.04.2017 N 301;

Федеральный государственный образовательный стандарт высшего образования (ФГОС ВО) (ФГОС-3+) по направлению подготовки 13.03.02 Электроэнергетика и электротехника, утвержденный приказом Министерства образования и науки Российской Федерации № 144 от 28.02.2018 (далее – стандарт);

Положение о практической подготовке обучающихся, утвержденное приказом Министерства науки и высшего образования Российской Федерации и Министерства просвещения Российской Федерации от 5 августа 2020 г. N 885/390 (зарегистрирован Министерством юстиции Российской Федерации 11 сентября 2020 г., регистрационный N 59778);

Методическими рекомендациями по организации образовательного процесса для обучения инвалидов и лиц с ограниченными возможностями здоровья в образовательных организациях высшего образования, в том числе оснащенности образовательного процесса (утверждены заместителем Министра образования и науки РФ А.А. Климовым от 08.04.2014 № АК-44/05вн)

Устав ФГБОУ ВО РХТУ им. Д.И. Менделеева;

Положение о Новомосковском институте (филиале) РХТУ им. Д.И. Менделеева.

Локальные нормативные акты Новомосковского института (филиала) РХТУ им. Д.И. Менделеева.

Положение о порядке организации и осуществления образовательной деятельности по образовательным программам высшего образования - программам бакалавриата, программам специалитета, программам магистратуры в НИ РХТУ им. Д.И. Менделеева, принятым решением Ученого совета НИ РХТУ им. Д.И. Менделеева от 30.10.2019;

Положения об электронной информационно-образовательной среде Новомосковского института (филиала) федерального государственного бюджетного образовательного учреждения высшего образования «Российский химико-технологический университет имени Д.И. Менделеева»

Основная профессиональная образовательная программа (далее – Программа, ОПОП) составлена в соответствии с требованиями Федерального государственного образовательного стандарта высшего образования (уровень бакалавриата) по направлению подготовки 13.03.01 Электроэнергетика и электротехника, утвержденный приказом Министерства образования и науки Российской Федерации от 28.02.2018 г. N 143 (Зарегистрировано в Минюсте России 22.03.2018 г. N 50480) (далее – стандарт);, рекомендациями Учебно-методической комиссии НИ РХТУ им. Д.И. Менделеева и накопленным опытом преподавания дисциплины кафедрой Электроснабжение промышленных предприятий НИ РХТУ им. Д.И. Менделеева (далее – Институт). Программа рассчитана на изучение дисциплины в течение 1 семестра.

Контроль успеваемости студентов ведется по принятой в Институте системе.

Рабочая программа дисциплины может быть реализована с применением электронного обучения и дистанционных образовательных технологий полностью или частично.

## **2. ЦЕЛЬ ОСВОЕНИЯ УЧЕБНОЙ ДИСЦИПЛИНЫ**

Целью освоения дисциплины является обучение использованию типовых программных средств и разработки алгоритмов и написанию прикладных программ для расчетов и анализа электрических параметров системы электроснабжения промышленных предприятий.

Задачи преподавания дисциплины:

- научить использовать возможности вычислительной техники и программного обеспечения при решении задач электроэнергетики.
- ознакомить с основами современных информационных технологий в профессиональной деятельности,
- изучить порядок функционирования программ.
- получить навыки использования языков программирования для создания логически правильных и эффективных программ.

## **3. МЕСТО ДИСЦИПЛИНЫ В СТРУКТУРЕ ООП**

Дисциплина Б1.О.22.01 «Основы алгоритмизации и программирования» относится к обязательной части блока 1 Дисциплины (модули)..

Дисциплина базируется на дисциплинах (модулях): «Математика», «Введение в информационные технологии», «Теоретические основы электротехники» и является основой для последующих дисциплин: «Разработка профессиональных приложений», «Математические задачи электроэнергетики», «Основы ценологических исследований и для подготовки выпускной квалификационной работы.

#### 4. ТРЕБОВАНИЯ К РЕЗУЛЬТАТАМ ОСВОЕНИЯ ДИСЦИПЛИНЫ

Изучение дисциплины направлено на приобретение следующих компетенций и индикаторов их достижения:

Общепрофессиональные компетенции (ОПК) и индикаторы их достижения

Наименование категории (группы) ОПК	Код и наименование ОПК	Код и наименование индикатора достижения ОПК
Естественнонаучная подготовка	<b>ОПК-2</b> Способен разрабатывать алгоритмы и компьютерные программы, пригодные для практического применения	<b>ОПК-2.1</b> "Знать" – процессы, методы поиска, сбора, хранения, обработки, предоставления, распространения информации и способы осуществления таких процессов и методов (информационные технологии); – логику построения и принципы функционирования современных языков программирования и языков работы с базами данных, сред разработки информационных систем и технологий, принципы разработки алгоритмов и компьютерных программ; – современные языки программирования и языки работы с базами данных, среды разработки информационных систем и технологий" <b>ОПК-2.2</b> "Уметь": – выбирать языки программирования и языки работы с базами данных, среды разработки информационных систем и технологий, исходя из имеющихся задач – применять современные языки программирования для разработки оригинальных алгоритмов и компьютерных программ, пригодных для практического применения, вести базы данных и информационные хранилища, применять современные программные среды разработки информационных систем и технологий – читать коды программных продуктов, написанных на освоенных языках программирования, и вносить требуемые изменения; – анализировать профессиональные задачи, разрабатывать подходящие ИТ-решения – самостоятельно осваивать новые для себя современные языки программирования и языки работы с базами данных, среды разработки информационных систем и технологий" <b>ОПК-2.3</b> "Владеть": – навыками разработки оригинальных алгоритмов и компьютерных программ, пригодных для практического применения – навыками отладки и тестирования прототипов программно-технических комплексов задач"

В результате изучения дисциплины студент должен:

**Знать:**

- методы поиска, сбора, хранения, обработки, предоставления, распространения информации;
- принципы работы современных языков программирования;
- возможности использования стандартных программных средств.

**Уметь:**

- применять языки программирования для составления оригинальных алгоритмов и прикладных программ;
- читать готовые программы и, при необходимости, вносить коррективы;
- проводить отладку и тестирование программ;

**Владеть:**

- навыками работы с языками программирования;
- навыками исследовательской работы;
- навыками использования стандартных программных средств.

#### 5. ОБЪЕМ ДИСЦИПЛИНЫ И ВИДЫ ОБРАЗОВАТЕЛЬНОГО ПРОЦЕССА

Семестр 3

Вид учебной работы	Объем	в том числе в форме практической
--------------------	-------	----------------------------------

				подготовки		
	з.е.	акад. ч.	астр. ч.	з.е.	акад. ч.	астр. ч.
<b>Общая трудоемкость дисциплины</b>	<b>5</b>	<b>180</b>	<b>135</b>			
<b>Контактная работа - аудиторные занятия:</b>		<b>87,3</b>	<b>65,48</b>		<b>18</b>	<b>13,5</b>
Лекции		34	25,5			
Практические занятия (ПЗ)		34	25,5		9	6,75
Лабораторные работы (ЛР)		18	13,5		9	6,75
Контроль: экзамен		0,3	0,23			
Консультации		1	0,75			
<b>Самостоятельная работа</b>		<b>57</b>	<b>42,8</b>			
Контактная самостоятельная работа (текущие консультации)		1,8	1,4			
Проработка лекционного материала		19,2	14,4			
Подготовка к практическим занятиям		18	13,5			
Подготовка к лабораторным занятиям		18	13,5			
<b>Контроль</b>		<b>35,7</b>	<b>26,8</b>			
<b>Форма (ы) контроля:</b>	<b>Экзамен</b>					

## 6. СОДЕРЖАНИЕ ДИСЦИПЛИНЫ

### 6.1. Разделы дисциплины и виды занятий

№ п/п	Раздел дисциплины	ак. часов								
		Всего	в т.ч. в форме практ. подг.	Лекции	в т.ч. в форме практ. подг.	Прак. зан.	в т.ч. в форме практ. подг.	Лаб. работы	в т.ч. в форме практ. подг.	Сам. работа
1	Введение. Основные цели и задачи курса	4		2						2
2	Стандартные пакеты программ. Программное обеспечение в профессиональной деятельности	62		12		4		18	9	28
3	Основные принципы алгоритмизации и программирования	12		4		6				2
4	Программирование на алгоритмическом языке	65		16		24	9			25
	Контроль	35,7								
	Консультация перед экзаменом	1								
	Вид аттестации (экзамен)	0,3								
	<b>Всего</b>	<b>180</b>		<b>34</b>		<b>34</b>	<b>9</b>	<b>18</b>	<b>9</b>	<b>57</b>

### 6.2. Содержание разделов дисциплины

- Введение. Основные цели и задачи курса.
- Стандартные пакеты программ. Программное обеспечение в профессиональной деятельности
  - MS Excel
  - MathCad
- Основные принципы алгоритмизации и программирования
  - Понятие алгоритма.
  - Схема решения задач на ЭВМ.
  - Формы записи алгоритмов. Общие принципы построения алгоритмов.
  - Основные алгоритмические конструкции: линейные, разветвляющиеся, циклические. Логические основы алгоритмизации.
- Программирование на алгоритмическом языке
  - Основные элементы языка
  - Операторы языка
  - Процедуры и функции
  - Организация ввода-вывода данных. Работа с файлами
  - Массивы
  - Работа с графикой

## 7. СООТВЕТСТВИЕ СОДЕРЖАНИЯ ТРЕБОВАНИЯМ К РЕЗУЛЬТАТАМ ОСВОЕНИЯ ДИСЦИПЛИНЫ

№	В результате освоения дисциплины студент должен:	Раздел			
		1	2	3	4
	<b>Знать:</b>				
<b>1</b>	методы поиска, сбора, хранения, обработки, предоставления, распространения информации;	+			



2	принципы работы современных языков программирования;				+
3	возможности использования стандартных программных средств.		+		
	<b>Уметь:</b>				
1	применять языки программирования для составления оригинальных алгоритмов и прикладных программ;				+
2	читать готовые программы и, при необходимости, вносить коррективы;			+	+
3	проводить отладку и тестирование программ;			+	+
	<b>Владеть:</b>				+
1	навыками работы с языками программирования;	+		+	
2	навыками исследовательской работы;	+	+		
3	навыками использования стандартных программных средств.		+		+

В результате освоения дисциплины студент должен овладеть следующими компетенциями и индикаторами их достижения:

№	Код и наименование компетенции	Код и наименование индикатора достижения компетенции	Раздел			
			1	2	3	4
1	<b>ОПК-2</b> Способен разрабатывать алгоритмы и компьютерные программы, пригодные для практического применения	"Знать – процессы, методы поиска, сбора, хранения, обработки, предоставления, распространения информации и способы осуществления таких процессов и методов (информационные технологии); – логику построения и принципы функционирования современных языков программирования и языков работы с базами данных, сред разработки информационных систем и технологий, принципы разработки алгоритмов и компьютерных программ; – современные языки программирования и языки работы с базами данных, среды разработки информационных систем и технологий"	+		+	+
2		"Уметь: – выбирать языки программирования и языки работы с базами данных, среды разработки информационных систем и технологий, исходя из имеющихся задач – применять современные языки программирования для разработки оригинальных алгоритмов и компьютерных программ, пригодных для практического применения, вести базы данных и информационные хранилища, применять современные программные среды разработки информационных систем и технологий – читать коды программных продуктов, написанных на освоенных языках программирования, и вносить требуемые изменения; – анализировать профессиональные задачи, разрабатывать подходящие ИТ-решения – самостоятельно осваивать новые для себя современные языки программирования и языки работы с базами данных, среды разработки информационных систем и технологий"		+	+	+
3		"Владеть: – навыками разработки оригинальных алгоритмов и компьютерных программ, пригодных для практического применения – навыками отладки и тестирования прототипов программно-технических комплексов задач"	+	+	+	+

## 8. ПРАКТИЧЕСКИЕ И ЛАБОРАТОРНЫЕ ЗАНЯТИЯ

### 8.1. Практические занятия

Темы практических занятий по дисциплине

№ п/п	№ раздела дисциплины	Темы практических занятий	Часы
1	2	Использование MS Excel для решения электротехнических задач	2
2	2	Использование MathCad для решения электротехнических задач	2
3	3	Этапы решения задач на ЭВМ. Составление алгоритмов.	4
4	3	Блок-схемы	2
5	4	Язык программирования Паскаль. Структура программы	2
6	4	Величины и выражения. Оператор присваивания	2
7	4	Организация ввода и вывода в программах на языке Паскаль. Линейные программы	2
8	4	Разветвляющиеся алгоритмы и программы	2
9	4	Циклические алгоритмы и программы	2
10	4	Процедурное программирование. Понятие подпрограммы	2
11	4	Графические процедуры и функции модуля GraphABC	2
12	4	Структурированные (сложные) типы данных. Массивы	2
13	4	Процедуры и функции для работы с файлами	2
14	4	Итоговая практическая работа	6

## 8.2. Лабораторные занятия

Выполнение лабораторного практикума способствует закреплению учебного материала, изучаемого в дисциплине «Основы алгоритмизации и программирования», позволяет освоить методы экспериментальных исследований, технику лабораторных работ,

### Лабораторные работы и разделы, которые они охватывают

№ п/п	№ раздела дисциплины	Наименование лабораторных работ	Часы
1	2	Исследование суточных графиков электрических нагрузок по вводам главной понижающей подстанции	12
2	2	Расчет сети в комплексной форме	6

## 9. САМОСТОЯТЕЛЬНАЯ РАБОТА

Самостоятельная работа проводится с целью освоения знаний и умений по дисциплине и предусматривает:

- ознакомление и проработку рекомендованной литературы, работу с электронно-библиотечными системами, включая переводы публикаций из научных журналов, цитируемых в базах Web of Science, Scopus, Chemical Abstracts, РИНЦ;
- посещение отраслевых выставок и семинаров;
- участие в семинарах, конференциях, проводимых в Институте по тематике дисциплины;
- подготовку к выполнению индивидуального задания
- подготовку по материалу лекционного курса;
- подготовку к сдаче экзамена (5 семестр) и курсового проекта (5 семестр) по дисциплине.

Планирование времени на самостоятельную работу, необходимого на изучение дисциплины, студентам надо осуществлять на весь период изучения, предусматривая при этом регулярное повторение пройденного материала. Материал, законспектированный на лекциях, необходимо регулярно дополнять сведениями из литературных источников, представленных в рабочей программе. При работе с указанными источниками рекомендуется составлять краткий конспект материала, с обязательным фиксированием библиографических данных источника.

## 10. ОЦЕНОЧНЫЕ МАТЕРИАЛЫ

Оценочные материалы представлены в виде отдельного документа – Фонда оценочных средств, являющегося неотъемлемой частью рабочей программы дисциплины.

## 11. МЕТОДИЧЕСКИЕ УКАЗАНИЯ ПО ОСВОЕНИЮ ДИСЦИПЛИНЫ

Организация образовательного процесса регламентируется учебным планом и расписанием учебных занятий. Язык обучения (преподавания) — русский. Для всех видов аудиторных занятий «час» устанавливается продолжительностью 45 минут. Зачетная единица составляет 27 астрономических часов или 36 академических час. Через каждые 45 мин контактной работы делается перерыв продолжительностью 5 мин, а после двух час контактной работы делается перерыв продолжительностью 10 мин.

Сетевая форма реализации программы дисциплины не используется.

Обучающийся имеет право на зачет результатов обучения по дисциплине, если она освоена им при получении среднего профессионального образования и (или) высшего образования, а также дополнительного образования (при наличии) (далее - зачет результатов обучения). Зачтенные результаты обучения учитываются в качестве результатов промежуточной аттестации в установленном в Институте порядке.

### 11.1. Образовательные технологии

Образовательный процесс при освоении дисциплины основывается на использовании традиционных, инновационных и информационных образовательных технологий. Возможна реализация ОПОП с применением электронного обучения и дистанционных образовательных технологий. Традиционные образовательные технологии представлены лекциями и семинарскими (практическими) занятиями. Инновационные образовательные технологии используются в виде применения активных и интерактивных форм проведения занятий. Информационные образовательные технологии реализуются путем активизации самостоятельной работы студентов в информационной образовательной среде. При проведении учебных занятий обеспечивается развитие у обучающихся навыков командной работы, межличностной коммуникации, принятия решений, лидерских качеств (включая проведение интерактивных лекций, групповых дискуссий, ролевых игр, тренингов, анализ ситуаций и имитационных моделей, преподавание дисциплин (модулей) в форме курсов, составленных на основе результатов научных исследований, проводимых организацией, в том числе с учетом региональных особенностей профессиональной деятельности выпускников и потребностей работодателей).

### **11.2. Лекции**

Лекционный курс предполагает систематизированное изложение основных вопросов содержания дисциплины.

На первой лекции лектор обязан предупредить студентов, применительно к какому базовому учебнику (учебникам, учебным пособиям) будет прочитан курс.

Лекционный курс обеспечивает более глубокое понимание учебных вопросов при значительно меньшей затрате времени, чем это требуется среднестатистическому студенту на самостоятельное изучение материала.

### **11.3. Занятия семинарского типа**

Семинарские (практические) занятия представляют собой детализацию лекционного теоретического материала, направлены на отработку навыков, проводятся в целях закрепления курса и охватывают все основные разделы дисциплины.

Основной формой проведения семинаров и практических занятий является обсуждение наиболее проблемных и сложных вопросов по отдельным темам, а также решение задач и разбор примеров и ситуаций при контактной работе. В обязанности преподавателя входят: оказание методической помощи и консультирование студентов по соответствующим темам курса, ответы на вопросы, управление процессом решения задач.

Активность на практических занятиях оценивается по следующим критериям:

- ответы на вопросы, предлагаемые преподавателем;
- участие в дискуссиях;
- выполнение заданий (решение задач);

Оценивание практических заданий входит в оценку.

### **11.4. Лабораторные работы**

Лабораторный практикум начинается с ознакомления с техникой безопасности.

По каждой лабораторной работе студент оформляет письменный отчет. Текущий контроль на лабораторных работах проводится в виде устных опросов – «защита» по итогам лабораторных работ. Оценивается ход лабораторных работ, достигнутые результаты, качество оформления отчета, своевременность сдачи.

### **11.5. Самостоятельная работа студента**

Для успешного усвоения дисциплины необходимо не только посещать аудиторные занятия, но и вести активную самостоятельную работу. При самостоятельной проработке курса обучающиеся должны:

- повторить законспектированный на лекционном занятии материал и дополнить его с учетом рекомендованной по данной теме литературы;
- изучить рекомендованную основную и дополнительную литературу, составлять тезисы, аннотации и конспекты наиболее важных моментов;
- самостоятельно выполнить индивидуальные задания;
- использовать для самопроверки материала оценочные средства.

### **11.6. Реферат**

Реферат не предусмотрен

### **11.7. Методические рекомендации для преподавателей**

#### **Основные принципы обучения**

1. Цель обучения – развить мышление, выработать мировоззрение; познакомить с идеями и методами современной науки и практики; научиться применять полученные знания для защиты основных изоляционных конструкций от перенапряжений, проведения испытаний на измерительной аппаратуре высокого напряжения.

2. Обучение должно органически сочетаться с воспитанием. Нужно развивать в студентах волевые качества и трудолюбие. Ненавязчиво, к месту прививать элементы культуры поведения. В частности, преподаватель должен личным примером воспитывать в студентах пунктуальность и уважение к чужому времени. Недопустимо преподавание односеместровой учебной дисциплины превращать в годичное.

3. Обучение должно быть не пассивным (сообщим студентам некоторый объем информации, расскажем, как решаются те или иные задачи), а активным. Нужно строить обучение так, чтобы в овладении материалом основную роль играла память логическая, а не формальная. Запоминание должно достигаться через глубокое понимание.

4. Одно из важнейших условий успешного обучения – умение организовать работу студентов.

5. Отношение преподавателя к студентам должно носить характер доброжелательной требовательности. Для стимулирования работы студентов нужно использовать поощрение, одобрение, похвалу, но не порицание (порицание может применяться лишь как исключение). Преподаватель должен быть для студентов доступным.

6. Необходим регулярный контроль работы студентов. Правильно поставленный, он помогает им организовать систематические занятия, а преподавателю достичь высоких результатов в обучении.

7. Важнейшей задачей преподавателей, ведущих занятия по дисциплине, является выработка у студентов осознания необходимости и полезности знания дисциплины как теоретической и практической основы для изучения профильных дисциплин.

8. С целью более эффективного усвоения студентами материала данной дисциплины рекомендуется при проведении лекционных, практических и лабораторных занятий использовать современные технические средства обучения, а именно презентации лекций, наглядные пособия в виде схем приборов, деталей и конструкций приборов, компьютерное тестирование.

9. Для более глубокого изучения предмета и подготовки ряда вопросов (тем) для самостоятельного изучения по разделам дисциплины преподаватель предоставляет студентам необходимую информацию об использовании учебно-методического обеспечения: учебниках, учебных пособиях, сборниках примеров и задач и описание лабораторных работ, наличии Интернет-ресурсов.

При текущем контроле рекомендуется использовать компьютерное или бланковое тестирование, контрольные коллоквиумы или контрольные работы.

10. Цель лекции – формирование у студентов ориентировочной основы для последующего усвоения материала методом самостоятельной работы. Содержание лекции должно отвечать следующим дидактическим требованиям:

- изложение материала от простого к сложному, от известного к неизвестному;
- логичность, четкость и ясность в изложении материала;
- возможность проблемного изложения, дискуссии, диалога с целью активизации деятельности студентов;
- опора смысловой части лекции на подлинные факты, события, явления, статистические данные;
- тесная связь теоретических положений и выводов с практикой и будущей профессиональной деятельностью студентов.

Преподаватель, читающий лекционные курсы, должен знать существующие в педагогической практике варианты лекций, их дидактические и воспитывающие возможности, а также их место в структуре процесса обучения.

11. При проведении аттестации студентов важно всегда помнить, что систематичность, объективность, аргументированность – главные принципы, на которых основаны контроль и оценка знаний студентов. Знание критериев оценки знаний обязательно для преподавателя и студента.

### **Организация лабораторного практикума**

Освоение студентом лабораторного практикума – необходимая составная часть работы студента при освоении дисциплины. Каждый студент за один семестр должен выполнить определенное количество лабораторных работ

Все студенты перед началом работы в лаборатории проходят инструктаж по технике безопасности. Каждый студент в специальном журнале ставит свою подпись о том, что он прослушал инструктаж по технике безопасности работы в лаборатории и обязуется выполнять все пункты инструктажа.

Студенты не допускаются к работе в лаборатории в верхней одежде.

Студенты допускаются к выполнению работы только после «допуска», т.е. проверки преподавателем готовности студента.

Готовность студента к выполнению лабораторной работы состоит в следующем:

а) проведена текущая работа, а именно изучен соответствующий теоретический материал, подготовлены схемы и таблицы для записи результатов (в случае необходимости);

б) знание экспериментальной составляющей данной работы в рамках описания работы в практикуме и учебнике, умение работать с оборудованием;

в) знание правил техники безопасности при работе с оборудованием, используемым в данной лабораторной работе.

Студент не допускается к выполнению работы, если:

а) не подготовлен протокол для записи результатов,

б) студент не знает теории работы в рамках теоретического введения в практикуме и не представляет, что и каким методом он будет делать.

Однако, не получивший допуск к работе, до окончания лабораторного занятия студент работает в аудитории, устраняя допущенные недоработки.

Студентам, пропустившим занятия по уважительным причинам (имеется допуск из деканата), предоставляется возможность ее выполнения во время, указанное ведущим преподавателем. Студентам, пропустившим занятия по неуважительным причинам, предоставляется возможность ее выполнения в другое время на «дублерском» занятии во время, указанное ведущим преподавателем. Студенты, нуждающиеся в дополнительной подготовке, могут воспользоваться услугами Центра дополнительных образовательных услуг.

В течение одного занятия допускается выполнение не более одной лабораторной работы.

На титульном листе отчета по лабораторной работе (протокола) должны быть указаны фамилия и инициалы студента(ов), код учебной группы. Отчет (протокол) также должен содержать цель работы, порядок выполнения.

Оформление отчета (протокола) работы завершается написанием выводов.

Прием «защиты» по лабораторной работе заключается в проверке:

- а) результатов работы,
- б) достоверности расчетов и их соответствия измерениям,
- в) правильности построения графиков,
- г) оформления работы и выводов.

Работа считается зачтенной, если имеется 3 пометки преподавателя: за «допуск», «выполнение» и «защита».

Правила ведения журнала преподавателя:

1) выполненная работа отмечается в журнале, а так же в отчете по лабораторной работе (протоколе) студента подписью преподавателя и простановкой даты.

2) в графе журнала учета выполненных студентами лабораторных работ делается отметка о выполнении. Если работа «защищена», делается отметка о защите.

3) при проведении промежуточной аттестации студента необходимо наличие зачетов по всем предусмотренным лабораторным работам по данной дисциплине.

При реализации данной рабочей программы дисциплины возможно использование компьютерных презентаций при чтении лекций, а также применение активных и интерактивных форм обучения при контактной работе со студентами.

Самостоятельная работа студентов предполагает индивидуальную работу с учебным материалом; теоретическая подготовка перед выполнением лабораторных работ; решение практических заданий с последующей проверкой правильности выполнения преподавателем; подготовку к контрольным пунктам.

## **11.8. Методические указания для студентов**

### **По подготовке к лекционным занятиям**

Изучение дисциплины требует систематического и последовательного накопления теоретических знаний, следовательно, пропуски отдельных тем не позволяют глубоко освоить предмет. Студентам необходимо:

1. перед каждой лекцией просматривать рабочую программу дисциплины;
2. перед следующей лекцией необходимо просмотреть по конспекту материал предыдущей.

При затруднениях в восприятии материала следует обратиться к основным литературным источникам. Если разобраться в материале не удалось, необходимо обратиться к лектору или к преподавателю на практических занятиях. Не оставляйте «белых пятен» в освоении материала!

### **По самостоятельному выполнению индивидуальных заданий**

При самостоятельной проработке курса обучающиеся должны:

- изучить рекомендованную основную и дополнительную литературу, составлять тезисы, аннотации и конспекты наиболее важных моментов;
- самостоятельно выполнить индивидуальные задания;

Индивидуальное задание оценивается по следующим критериям:

- правильность выполнения задания;
- аккуратность в оформлении работы;
- использование специальной литературы;
- своевременная сдача выполненного задания (указывается преподавателем).

### **По подготовке к лабораторному практикуму**

1. Освоение студентом лабораторного практикума – необходимая составная часть работы студента при освоении курса Электроснабжение. Каждый студент за один семестр должен выполнить 5 лабораторных работ.

2. Каждый студент перед началом семестра получает полный комплект литературы - набор учебных пособий, в которых помещены описания лабораторных работ. Инструкции по лабораторным работам, отсутствующим в учебных пособиях, имеются в читальном зале библиотеке и в соответствующей лаборатории на кафедре и каждый студент может получить ее во временное пользование. Описание каждой лабораторной работы содержит достаточно проработанное теоретическое введение, основные расчетные формулы, подробное описание лабораторной установки, виды таблиц, для внесения в них результатов измерений, контрольные вопросы, дающие студенту возможность осуществить самоконтроль уровня своей подготовки к работе.

3. Студент допускается к выполнению работы только после «допуска», т.е. проверки преподавателем готовности студента.

Студент не допускается к выполнению работы, если:

а) не подготовлен протокол для записи результатов,

б) студент не знает теории работы в рамках теоретического введения в практикуме и не представляет, что и каким методом он будет делать.

Однако до окончания лабораторного занятия студент, не получивший допуск, работает в лаборатории, устраняя допущенные недоработки.

4. Студентам, пропустившим занятия по уважительным причинам (имеется допуск из деканата), предоставляется возможность ее выполнения во время, указанное ведущим преподавателем. Студентам, пропустившим занятия по неуважительным причинам, предоставляется возможность ее выполнения в зачетную неделю на «дублирующем» занятии во время, указанное ведущим преподавателем.

5. В течение одного занятия допускается выполнение не более одной лабораторной работы.

6. Не допускается совместная работа 2-х и большего числа студентов за одной установкой, если это не предусмотрено методическими указаниями к выполнению данной работы.

7. На титульном листе протокола должны быть указаны фамилия и инициалы студента(ов), код учебной группы.

Прием «защиты» по лабораторной работе заключается в проверке:

а) результатов работы,

б) правильности построения графиков,

в) оформления работы и выводов.

Работа считается зачетной, если на странице, где начинается ее описание, имеется 3 подписи преподавателя: за «допуск», «выполнение» и «защиту» с указанием даты.

### **По работе с литературой**

В рабочей программе дисциплины представлен список основной и дополнительной литературы – это учебники, учебно-методические пособия или указания. Дополнительная литература – учебники, монографии, сборники научных трудов, журнальные и газетные статьи, различные справочники, энциклопедии, Интернет-ресурсы.

Любая форма самостоятельной работы студента (подготовка к семинарскому занятию, докладу и т.п.) начинается с изучения соответствующей литературы как в библиотеке / электронно-библиотечной системе, так и дома. Изучение указанных источников расширяет границы понимания предмета дисциплины.

При работе с литературой выделяются следующие виды записей. Конспект – краткая схематическая запись основного содержания научной работы. Целью является не переписывание произведения, а выявление его логики, системы доказательств, основных выводов. Хороший конспект должен сочетать полноту изложения с краткостью. Цитата – точное воспроизведение текста. Заключается в кавычки. Точно указывается страница источника. Тезисы – концентрированное изложение основных положений прочитанного материала. Аннотация – очень краткое изложение содержания прочитанной работы. Резюме – наиболее общие выводы и положения работы, ее концептуальные итоги.

### **11.9. Особенности организации образовательного процесса для инвалидов и лиц с ограниченными возможностями здоровья**

Профессорско-преподавательский состав знакомится с психолого-физиологическими особенностями обучающихся инвалидов и лиц с ограниченными возможностями здоровья, индивидуальными программами реабилитации инвалидов (при наличии). При необходимости осуществляется дополнительная поддержка преподавания психологами, социальными работниками, прошедшими подготовку ассистентами.

Предполагается использовать социально-активные и рефлексивные методы обучения, технологии социокультурной реабилитации с целью оказания помощи в установлении полноценных межличностных отношений с другими студентами, создании комфортного психологического климата в студенческой группе. Подбор и разработка учебных материалов производятся с учетом предоставления материала в различных формах: аудиальной, визуальной, с использованием специальных технических средств и информационных систем.

Освоение дисциплины лицами с ОВЗ осуществляется с использованием средств обучения общего и специального назначения (персонального и коллективного использования).

Для студентов с ОВЗ предусматривается доступная форма предоставления заданий оценочных средств, а именно:

- в печатной или электронной форме (для лиц с нарушениями опорно-двигательного аппарата);

- в печатной форме или электронной форме с увеличенным шрифтом и контрастностью (для лиц с нарушениями слуха, речи, зрения);
- методом чтения ассистентом задания вслух (для лиц с нарушениями зрения).  
Лабораторные работы выполняются методом вычислительного эксперимента.  
Студентам с инвалидностью увеличивается время на подготовку ответов на контрольные вопросы. Для таких студентов предусматривается доступная форма предоставления ответов на задания, а именно:
  - письменно на бумаге или набором ответов на компьютере (для лиц с нарушениями слуха, речи);
  - выбором ответа из возможных вариантов при тестировании с использованием услуг ассистента (для лиц с нарушениями опорно-двигательного аппарата);
  - устно (для лиц с нарушениями зрения, опорно-двигательного аппарата).
 При необходимости для обучающихся с инвалидностью процедура оценивания результатов обучения может проводиться в несколько этапов.

## 12. УЧЕБНО-МЕТОДИЧЕСКОЕ И ИНФОРМАЦИОННОЕ ОБЕСПЕЧЕНИЕ ДИСЦИПЛИНЫ

Информационную поддержку освоения дисциплины осуществляет библиотека Института, которая обеспечивает обучающихся основной учебной, учебно-методической и научной литературой, необходимой для организации образовательного процесса по дисциплине. Общий объем многоотраслевого фонда на 01.03.2021 г составляет более 405 000 экз.

Библиотека располагает учебной, учебно-методической и научно-технической литературой в форме печатных и электронных изданий, а также включает официальные, справочно-библиографические, специализированные отечественные и зарубежные периодические и информационные издания. Библиотека обеспечивает доступ к профессиональным базам данных, информационным, справочным и поисковым системам.

Каждый обучающийся обеспечен свободным доступом из любой точки, в которой имеется доступ к сети Интернет и к электронно-библиотечной системе (ЭБС) Института и Университета, которая содержит различные издания по основным изучаемым дисциплинам и сформирована по согласованию с правообладателями учебной и учебно-методической литературы.

Полный перечень электронных информационных ресурсов, используемых в процессе обучения, представлен в основной образовательной программе.

### 12.1. Перечень основной и дополнительной литературы, необходимой для освоения дисциплины

Основная литература	Режим доступа	Обеспеченность
Гаврилов, М. В. Информатика и информационные технологии: учебник для вузов / М. В. Гаврилов, В. А. Климов. — 4-е изд., перераб. и доп. — Москва: Издательство Юрайт, 2021. — 383 с. — (Высшее образование). — ISBN 978-5-534-00814-2. —	ЭБС Юрайт. Режим доступа: <a href="https://urait.ru/bcode/468473">https://urait.ru/bcode/468473</a> (дата обращения: 1.09.2022). Договор 33.03-Л-3.1-4377/2022 на оказание услуг по предоставлению доступа к образовательной платформе ИКЗ 22 1770707263777070100100040015814244 от 16.03.2022г., срок действия с 16.03.2022 по 15.03.2023 г.	Да
Исаев А.С., Ползиков М.Н. Использование MathCAD в математических задачах электроэнергетики. ФГБОУ ВО «РХТУ им. Д.И.Менделеева», Новомосковский институт (филиал), 2021. – 68 с.	Библиотека НИ РХТУ Сайт НИ РХТУ <a href="http://moodle.nirhtu.ru/enrol/index.php?id=959">http://moodle.nirhtu.ru/enrol/index.php?id=959</a>	Да
О PascalABC.NET	<a href="https://pascalabcnet.github.io/index.html">https://pascalabcnet.github.io/index.html</a> (дата обращения 1.09.2022г.)	Да
Система программирования PascalABC.NET	<a href="http://pascalabc.net/">http://pascalabc.net/</a> (дата обращения 1.09.2022г.)	Да

#### б) дополнительная литература

Основная литература	Режим доступа	Обеспеченность
Румянцева, Е. Л. Информационные технологии: учеб. пособ. / Е. Л. Румянцева, В. В. Слюсарь; ред. Л. Г. Гагарина. - М.: Форум; М. : ИНФРА-М, 2009. - 255 с.	Библиотека НИ РХТУ	Да

### 12.2. Рекомендуемые источники научно-технической информации

- Раздаточный иллюстративный материал к лекциям
- Презентации к лекциям
- Методические рекомендации по выполнению лабораторных работ.

### 12.3. Информационные и информационно-образовательные ресурсы

При освоении дисциплины студенты должны использовать информационные и информационно-образовательные ресурсы следующих порталов и сайтов:

1. Система федеральных образовательных порталов. Система открытого образования. Консалтинговый центр ИОС ОО РФ [Электронный ресурс] – Режим доступа: <http://www.openet.ru> (дата обращения: 11.12.2021).
2. Информационно-коммуникационные технологии в образовании. Система федеральных образовательных порталов [Электронный ресурс] – Режим доступа: <http://www.ict.edu.ru/> (дата обращения: 11.12.2021).
3. Информационная система «Единое окно доступа к образовательным ресурсам». URL: <http://window.edu.ru/> (дата обращения: 11.12.2021).
4. ЭБС «Издательство «Лань», договор №29.01-П-2.0-827/2018 от 26.09.2018г.
5. Научная электронная библиотека «КиберЛенинка» - <https://cyberleninka.ru/>
6. Научная электронная библиотека eLIBRARY.RU - <https://elibrary.ru/>

Профессиональные базы данных

1. «Электронное издательство ЮРАЙТ», договор на безвозмездное использование произведений в ЭБС ЮРАЙТ № б/н от 22.02.2018г.
2. Информационная система «Единое окно доступа к образовательным ресурсам» - <http://window.edu.ru/>
3. Российская государственная библиотека (РГБ) (информационно-справочная система) - <http://olden.rsl.ru/>
4. Российская национальная библиотека (информационно-справочная система) - <http://nlr.ru/>
5. Российская Книжная Палата (информационно-справочная система) - <http://www.bookchamber.ru/>
6. Библиотека Новомосковского института (филиала) Российского химико-технологического университета им. Д.И. Менделеева.  
URL: [http://irbis.nirhtu.ru/ISAPI/irbis64r\\_opak72/cgiirbis\\_64.dll?C21COM=F&I21DBN=IBIS&P21DBN=IBIS](http://irbis.nirhtu.ru/ISAPI/irbis64r_opak72/cgiirbis_64.dll?C21COM=F&I21DBN=IBIS&P21DBN=IBIS)

### 13. МАТЕРИАЛЬНО-ТЕХНИЧЕСКОЕ ОБЕСПЕЧЕНИЕ ДИСЦИПЛИНЫ

В соответствии с учебным планом занятия по дисциплине «Электроснабжение» проводятся в форме аудиторных, лабораторных занятий и самостоятельной работы обучающегося.

Учебные аудитории для проведения занятий лекционного типа, занятий семинарского типа, групповых и индивидуальных консультаций, текущего контроля и промежуточной аттестации, а также помещения для самостоятельной работы обучающихся, оснащенные компьютерной техникой с возможностью подключения к сети «Интернет» и обеспеченные доступом в электронную информационно-образовательную среду Института, помещения для хранения и профилактического обслуживания учебного оборудования

Наименование специальных помещений и помещений для самостоятельной работы	Оснащенность специальных помещений и помещений для самостоятельной работы	Приспособленность помещений для использования инвалидами и лицами с ограниченными возможностями здоровья
Аудитория для проведения занятий лекционного типа, аудитория 125, учебный корпус №1 (ул. Трудовые резервы/Комсомольская, 29/19)	Учебные столы, стулья, (18 посадочных мест), доска, мел Переносная презентационная техника (постоянное хранение в ауд. 227)	1-й этаж учебного корпуса, широкие дверные проемы
Аудитория для проведения занятий семинарского типа, аудитория 219 учебный корпус №1 (ул. Трудовые резервы/Комсомольская, 29/19)	Учебные столы, стулья, (24 посадочных места), доска, мел Переносная презентационная техника (постоянное хранение в ауд. 227)	специализированные кабинеты для самостоятельной и индивидуальной работы, оснащенные ПК
Аудитории для групповых и индивидуальных консультаций, текущего контроля и промежуточной аттестации, аудитория 219 учебный корпус №1 (ул. Трудовые резервы/Комсомольская, 29/19)	Учебные столы, стулья, (24 посадочных места), доска, мел Переносная презентационная техника (постоянное хранение в ауд. 227)	специализированные кабинеты для самостоятельной и индивидуальной работы, оснащенные ПК
Помещение для самостоятельной работы студентов, аудитория 219 учебный корпус №1 (ул. Трудовые резервы/Комсомольская, 29/19)	ПК Pentium 1000МГц с оперативной памятью 512 Мбайт и памятью на жестком диске 8 Гбайт (2 шт.) с возможностью просмотра видеоматериалов и презентаций. Доступ в Интернет, к ЭБС, электронным образовательным и информационным ресурсам, базе данных электронного каталога НИ РХТУ, системе управления учебными курсами Moodle, учебно-методическим материалам. Переносная презентационная техника (постоянное хранение в ауд. 227) Принтер лазерный, Сканер	специализированные кабинеты для самостоятельной и индивидуальной работы, оснащенные ПК



Аудитория для проведения лабораторных занятий.. аудитория 219 учебный корпус №1 (ул. Трудовые резервы/Комсомольская, 29/19)	Учебные столы, стулья, (24 посадочных места), доска, мел Переносная презентационная техника (постоянное хранение в ауд. 227) 6 универсальных учебных стендов	специализированные кабинеты для самостоятельной и индивидуальной работы, оснащенные ПК
---	--	--

### 13.1. Компьютеры, информационно-телекоммуникационные сети, аппаратно-программные и аудио-визуальные средства:

Ноутбук hp 4,2 ГГц, с оперативной памятью 8 Мбайт, жестким диском 1 Тбайт с возможностью просмотра видеоматериалов и презентаций, с неограниченным доступом в Интернет, к ЭБС, электронным образовательным и информационным ресурсам, базе данных электронного каталога Института, системе управления учебными курсами Moodle, учебно-методическим материалам.

Проектор

### 13.2. Программное обеспечение

1. MS Windows, MS Access, MS Visual Studio, MS Office 365A1, действует бессрочная лицензия по подписке Azure Dev Tools for Teaching (бывш. Microsoft Imagine Premium) ИД пользователя: 000340011208DF77, идентификатор подписки: a936248f-3805-4с6а-а64f-8с344976ef6d, идентификатор подписчика: ICM-164914, ИД учетной записи: Novomoskovsk Institute (branch) of the Federal state budgetary educational institution of higher education "Dmitry Mendeleev University of Chemical Technology of Russia".

2. Adobe Acrobat Reader - ПО Acrobat Reader DC и мобильное приложение Acrobat Reader являются бесплатными и доступны для корпоративного распространения (<https://acrobat.adobe.com/ru/ru/acrobat/pdf-reader/volume-distribution.html>).

3. Архиватор 7zip (распространяется под лицензией GNU LGPL license)

4. Браузер Mozilla FireFox (распространяется под лицензией Mozilla Public License 2.0 (MPL))

5. AutoCad лицензия. <https://www.autodesk.com/education/free-software/autocad>

6/ Система программирования PascalABC.NET – свободно распространяемое программное обеспечение. <http://pascalabc.net/>

7. ПО для инженерных математических расчетов – MathCad Express 3.0 - Бесплатно в течение неограниченного срока. (<https://www.ptc.com/ru/products/mathcad-express-free-download>)

## 14. ТРЕБОВАНИЯ К ОЦЕНКЕ КАЧЕСТВА ОСВОЕНИЯ ДИСЦИПЛИНЫ

Наименование разделов	Основные показатели оценки	Формы и методы контроля и оценки
Введение. Основные цели и задачи курса	"Знать – процессы, методы поиска, сбора, хранения, обработки, предоставления, распространения информации и способы осуществления таких процессов и методов (информационные технологии); – логику построения и принципы функционирования современных языков программирования и языков работы с базами данных, сред разработки информационных систем и технологий, принципы разработки алгоритмов и компьютерных программ; – современные языки программирования и языки работы с базами данных, среды разработки информационных систем и технологий" Владеть: – навыками разработки оригинальных алгоритмов и компьютерных программ, пригодных для практического применения – навыками отладки и тестирования прототипов программно-технических комплексов задач	Оценка за тестирование
Стандартные пакеты программ. Программное обеспечение в профессиональной деятельности	"Уметь: – выбирать языки программирования и языки работы с базами данных, среды разработки информационных систем и технологий, исходя из имеющихся задач – применять современные языки программирования для разработки оригинальных алгоритмов и компьютерных программ, пригодных для практического применения, вести базы данных и информационные хранилища, применять современные программные среды разработки информационных систем и технологий – читать коды программных продуктов, написанных на освоенных языках программирования, и вносить требуемые изменения; – анализировать профессиональные задачи, разрабатывать подходящие ИТ-решения – самостоятельно осваивать новые для себя современные языки программирования и языки работы с базами данных, среды разработки информационных систем и технологий" Владеть: – навыками разработки оригинальных алгоритмов и компьютерных программ, пригодных для практического применения – навыками отладки и тестирования прототипов программно-технических комплексов задач	Оценка за лабораторный практикум Оценка за тестирование
Основные принципы алгоритмизации и программирования	"Знать – процессы, методы поиска, сбора, хранения, обработки, предоставления, распространения информации и способы осуществления таких процессов и методов (информаци-	Оценка за контрольную работу Оценка за тестирование

	<p>онные технологии);</p> <ul style="list-style-type: none"> <li>– логику построения и принципы функционирования современных языков программирования и языков работы с базами данных, сред разработки информационных систем и технологий, принципы разработки алгоритмов и компьютерных программ;</li> <li>– современные языки программирования и языки работы с базами данных, среды разработки информационных систем и технологий"</li> </ul> <p>"Уметь:</p> <ul style="list-style-type: none"> <li>– выбирать языки программирования и языки работы с базами данных, среды разработки информационных систем и технологий, исходя из имеющихся задач</li> <li>– применять современные языки программирования для разработки оригинальных алгоритмов и компьютерных программ, пригодных для практического применения, вести базы данных и информационные хранилища, применять современные программные среды разработки информационных систем и технологий</li> <li>– читать коды программных продуктов, написанных на освоенных языках программирования, и вносить требуемые изменения;</li> <li>– анализировать профессиональные задачи, разрабатывать подходящие ИТ-решения</li> <li>– самостоятельно осваивать новые для себя современные языки программирования и языки работы с базами данных, среды разработки информационных систем и технологий"</li> </ul> <p>Владеть:</p> <ul style="list-style-type: none"> <li>– навыками разработки оригинальных алгоритмов и компьютерных программ, пригодных для практического применения</li> <li>– навыками отладки и тестирования прототипов программно-технических комплексов задач</li> </ul>	<p>ние</p>
<p>Программирование на алгоритмическом языке</p>	<p>"Знать</p> <ul style="list-style-type: none"> <li>– процессы, методы поиска, сбора, хранения, обработки, предоставления, распространения информации и способы осуществления таких процессов и методов (информационные технологии);</li> <li>– логику построения и принципы функционирования современных языков программирования и языков работы с базами данных, сред разработки информационных систем и технологий, принципы разработки алгоритмов и компьютерных программ;</li> <li>– современные языки программирования и языки работы с базами данных, среды разработки информационных систем и технологий"</li> </ul> <p>"Уметь:</p> <ul style="list-style-type: none"> <li>– выбирать языки программирования и языки работы с базами данных, среды разработки информационных систем и технологий, исходя из имеющихся задач</li> <li>– применять современные языки программирования для разработки оригинальных алгоритмов и компьютерных программ, пригодных для практического применения, вести базы данных и информационные хранилища, применять современные программные среды разработки информационных систем и технологий</li> <li>– читать коды программных продуктов, написанных на освоенных языках программирования, и вносить требуемые изменения;</li> <li>– анализировать профессиональные задачи, разрабатывать подходящие ИТ-решения</li> <li>– самостоятельно осваивать новые для себя современные языки программирования и языки работы с базами данных, среды разработки информационных систем и технологий"</li> </ul> <p>Владеть:</p> <ul style="list-style-type: none"> <li>– навыками разработки оригинальных алгоритмов и компьютерных программ, пригодных для практического применения</li> <li>– навыками отладки и тестирования прототипов программно-технических комплексов задач</li> </ul>	<p>Оценка за контрольную работу</p>

## Приложение 1

### АННОТАЦИЯ рабочей программы дисциплины Б1.О.22.01 Основы алгоритмизации и программирования

**1. Общая трудоемкость** (з.е./ час): **5/180** Форма промежуточного контроля: экзамен. Дисциплина изучается на 2 курсе в 3 семестре.

#### **2. Место дисциплины в структуре образовательной программы**

Дисциплина Б1.О.22.01 «Основы алгоритмизации и программирования» относится к обязательной части блока 1 Дисциплины (модули)..

#### **3. Цель и задачи изучения дисциплины**

Целью освоения дисциплины является обучение использованию типовых программных средств и разработки алгоритмов и написанию прикладных программ для расчетов и анализа электрических параметров системы электроснабжения промышленных предприятий.

Задачи преподавания дисциплины:

- научить использовать возможности вычислительной техники и программного обеспечения при решении задач электроэнергетики.
- ознакомить с основами современных информационных технологий в профессиональной деятельности,
- изучить порядок функционирования программ.
- получить навыки использования языков программирования для создания логически правильных и эффективных программ.

#### **4. Содержание разделов дисциплины**

1. Введение. Основные цели и задачи курса.
2. Стандартные пакеты программ. Программное обеспечение в профессиональной деятельности
  - MS Excel
  - MathCad
3. Основные принципы алгоритмизации и программирования
  - Понятие алгоритма.
  - Схема решения задач на ЭВМ.
  - Формы записи алгоритмов. Общие принципы построения алгоритмов.
  - Основные алгоритмические конструкции: линейные, разветвляющиеся, циклические. Логические основы алгоритмизации.
4. Программирование на алгоритмическом языке
  - Основные элементы языка
  - Операторы языка
  - Процедуры и функции
  - Организация ввода-вывода данных. Работа с файлами
  - Массивы
  - Работа с графикой

#### **5. Планируемые результаты обучения по дисциплине, обеспечивающие достижение планируемых результатов освоения образовательной программы**

Изучение дисциплины направлено на приобретение следующих компетенций и индикаторов их достижения:

Общепрофессиональные компетенции (ОПК) и индикаторы их достижения

Наименование категории (группы) ОПК	Код и наименование ОПК	Код и наименование индикатора достижения ОПК
Естественнонаучная подготовка	<b>ОПК-2</b> Способен разрабатывать алгоритмы и компьютерные программы, пригодные для практического применения	<b>ОПК-2.1</b> "Знать" – процессы, методы поиска, сбора, хранения, обработки, предоставления, распространения информации и способы осуществления таких процессов и методов (информационные технологии); – логику построения и принципы функционирования современных языков программирования и языков работы с базами данных, сред разработки информационных систем и технологий, принципы разработки алгоритмов и компьютерных про-

		грамм; – современные языки программирования и языки работы с базами данных, среды разработки информационных систем и технологий" <b>ОПК-2.2</b> "Уметь: – выбирать языки программирования и языки работы с базами данных, среды разработки информационных систем и технологий, исходя из имеющихся задач – применять современные языки программирования для разработки оригинальных алгоритмов и компьютерных программ, пригодных для практического применения, вести базы данных и информационные хранилища, применять современные программные среды разработки информационных систем и технологий – читать коды программных продуктов, написанных на освоенных языках программирования, и вносить требуемые изменения; – анализировать профессиональные задачи, разрабатывать подходящие ИТ-решения – самостоятельно осваивать новые для себя современные языки программирования и языки работы с базами данных, среды разработки информационных систем и технологий" <b>ОПК-2.3</b> "Владеть: – навыками разработки оригинальных алгоритмов и компьютерных программ, пригодных для практического применения – навыками отладки и тестирования прототипов программно-технических комплексов задач"
--	--	--

В результате изучения дисциплины студент должен:

**Знать:**

- методы поиска, сбора, хранения, обработки, предоставления, распространения информации;
- принципы работы современных языков программирования;
- возможности использования стандартных программных средств.

**Уметь:**

- применять языки программирования для составления оригинальных алгоритмов и прикладных программ;
- читать готовые программы и, при необходимости, вносить коррективы;
- проводить отладку и тестирование программ;.

**Владеть:**

- навыками работы с языками программирования;
- навыками исследовательской работы;
- навыками использования стандартных программных средств.

## 5. ОБЪЕМ ДИСЦИПЛИНЫ И ВИДЫ ОБРАЗОВАТЕЛЬНОГО ПРОЦЕССА

### Семестр 3

Вид учебной работы	Объем			в том числе в форме практической подготовки		
	з.е.	акад. ч.	астр. ч.	з.е.	акад. ч.	астр. ч.
<b>Общая трудоемкость дисциплины</b>	<b>5</b>	<b>180</b>	<b>135</b>			
<b>Контактная работа - аудиторные занятия:</b>		<b>87,3</b>	<b>65,48</b>		<b>18</b>	<b>13,5</b>
Лекции		34	25,5			
Практические занятия (ПЗ)		34	25,5		9	6,75
Лабораторные работы (ЛР)		18	13,5		9	6,75
Контроль: экзамен		0,3	0,23			
Консультации		1	0,75			
<b>Самостоятельная работа</b>		<b>57</b>	<b>42,8</b>			
Контактная самостоятельная работа (текущие консультации)		1,8	1,4			
Проработка лекционного материала		19,2	14,4			
Подготовка к практическим занятиям		18	13,5			
Подготовка к лабораторным занятиям		18	13,5			
<b>Контроль</b>		<b>35,7</b>	<b>26,8</b>			
<b>Форма (ы) контроля:</b>	<b>Экзамен</b>					



МИНИСТЕРСТВО НАУКИ И ВЫСШЕГО ОБРАЗОВАНИЯ  
РОССИЙСКОЙ ФЕДЕРАЦИИ

Новомосковский институт (филиал) федерального государственного бюджетного  
образовательного учреждения высшего образования «Российский химико-  
технологический университет имени Д.И. Менделеева»  
(Новомосковский институт РХТУ им. Д.И. Менделеева)

УТВЕРЖДАЮ  
Директор Новомосковского института  
РХТУ им. Д.И. Менделеева  
Первухин В.Л.  
08 2021 г.



**Рабочая программа дисциплины**

*Переходные процессы в электроэнергетических системах*

Направление подготовки 13.03.02 Электроэнергетика и электротехника

Направленность (профиль) подготовки Электроснабжение \_\_\_\_\_


Квалификация (степень) выпускника Бакалавр \_\_\_\_\_  
(бакалавр, магистр, дипломированный специалист)

Форма обучения очная \_\_\_\_\_

г. Новомосковск – 2021 г.

**Разработчик (ки):**

Доцент кафедры «Электроснабжение промышленных предприятий» НИ РХТУ им. Д.И. Менделеева

к. т. н., доцент  /А.С. Исаев/  
(подпись)

Программа рассмотрена и одобрена на заседании кафедры «Электроснабжение промышленных предприятий»

Протокол № 10 от 29.06.2021 г.

Зав.кафедрой, к. т. н., доцент  /М.Г. Ошурков/

**Эксперт:**


ООО«Промэнергосбыт» к.т.н., генеральный директор  /В.А. Ставцев/  
(место работы) (ученая степень) (должность) (подпись) (ФИО)

Рабочая программа согласована с деканом Энерго-механического факультета

Декан факультета, д. т. н., профессор  /В.М. Лога-  
чёва/

« 30 » 06 2021 г.

Рабочая программа согласована с руководителем учебно-методического управления Новомосковского института РХТУ им. Д.И. Менделеева.

Руководитель, д. х. н., профессор  /Н.Ф. Кизим/

« 30 » 06 2021 г.

## 1. ОБЩИЕ ПОЛОЖЕНИЯ

### **Нормативные документы, используемые при разработке основной образовательной программы**

Нормативную правовую базу разработки рабочей программы дисциплины составляют:

Федеральный закон от 29 декабря 2012 года № 273-ФЗ «Об образовании в Российской Федерации» (с учетом дополнений и изменений);

Федеральный закон от 31.07.2020 г №304-ФЗ «О внесении изменений в Федеральный закон «Об образовании в Российской Федерации» по вопросам воспитания обучающихся»;

«Порядок организации и осуществления образовательной деятельности по образовательным программам высшего образования — программам бакалавриата, программам специалитета, программам магистратуры», утвержденный приказом Министерства образования и науки РФ от 05.04.2017 г N 301;

Федеральный государственный образовательный стандарт высшего образования (ФГОС ВО) (ФГОС-3++) по направлению подготовки 13.03.02 «Электроэнергетика и электротехника», утвержденного приказом Министерства образования и науки Российской Федерации от 17 июля 2017 г. № 671(Зарегистрировано в Минюсте России 2 августа 2017 г. N 47644);

Положение о практической подготовке обучающихся, утвержденное приказом Министерства науки и высшего образования Российской Федерации и Министерства просвещения Российской Федерации от 5 августа 2020 г. N 885/390 (зарегистрирован Министерством юстиции Российской Федерации 11 сентября 2020 г., регистрационный N 59778);

Приказ Министерства образования и науки Российской Федерации от 27 ноября 2015 N 1383 "Об утверждении Положения о практике обучающихся, осваивающих основные профессиональные образовательные программы высшего образования" зарегистрирован Министерством юстиции Российской Федерации 18 декабря 2015 г., регистрационный N 40168);

Методическими рекомендациями по организации образовательного процесса для обучения инвалидов и лиц с ограниченными возможностями здоровья в образовательных организациях высшего образования, в том числе оснащенности образовательного процесса (утверждены заместителем Министра образования и науки РФ А.А. Климовым от 08.04.2014 № АК-44/05вн)

Устав ФГБОУ ВО РХТУ им. Д.И. Менделеева;

Положение о Новомосковском институте (филиале) РХТУ им. Д.И. Менделеева.

Локальные нормативные акты Новомосковского института (филиала) РХТУ им. Д.И. Менделеева.

Положение о порядке организации и осуществления образовательной деятельности по образовательным программам высшего образования – программам бакалавриата, программам специалитета, программам магистратуры в НИ РХТУ им. Д.И. Менделеева, принятым решением Ученого совета НИ РХТУ им. Д.И. Менделеева от 30.10.2019;

Положения об электронной информационно-образовательной среде Новомосковского института (филиала) федерального государственного бюджетного образовательного учреждения высшего образования «Российский химико-технологический университет имени Д.И. Менделеева»

Основная профессиональная образовательная программа (далее – Программа, ОПОП) составлена в соответствии с требованиями Федерального государственного образовательного стандарта высшего образования (уровень бакалавриата) по направлению подготовки 13.03.02 Электроэнергетика и электротехника, утвержденного приказом Министерства образования и науки Российской Федерации от 17 июля 2017 г. № 671(Зарегистрировано в Минюсте России 2 августа 2017 г. N 47644) (ФГОС ВО), рекомендациями Учебно-методической комиссии НИ РХТУ им. Д.И. Менделеева и



накопленным опытом преподавания дисциплины кафедрой «Электроснабжение промышленных предприятий» НИ РХТУ им. Д.И. Менделеева (далее – Институт). Программа рассчитана на изучение дисциплины в течение 1-го семестра.

Контроль успеваемости студентов ведется по принятой в Институте системе.

Рабочая программа дисциплины может быть реализована с применением электронного обучения и дистанционных образовательных технологий полностью или частично.

## 2. ЦЕЛЬ И ЗАДАЧИ ОСВОЕНИЯ УЧЕБНОЙ ДИСЦИПЛИНЫ

Целью освоения дисциплины является обеспечение базовой подготовки студентов в области изучения информационных технологий, алгоритмов и математических моделей.

Задачи преподавания дисциплины:

- получение теоретических знаний о разработке программного обеспечения;
- освоение методов математического моделирования и построения математических моделей;
- использование пакетов прикладных программ при расчётах режимов объектов электроэнергетики.

## 3. МЕСТО ДИСЦИПЛИНЫ В СТРУКТУРЕ ОПОП

Дисциплина **Б1.О.22.02 Разработка профессиональных приложений** относится к Обязательной части блока 1 Дисциплины (модули).

Дисциплина базируется на дисциплинах (модулях): Математика, Информационные технологии и программирование, Физика и является основой для последующих дисциплин: Переходные процессы в электроэнергетических системах, Оптимизация систем электроснабжения, Теория автоматического управления.

## 4. ТРЕБОВАНИЯ К РЕЗУЛЬТАТАМ ОСВОЕНИЯ ДИСЦИПЛИНЫ

Изучение дисциплины направлено на приобретение следующих **компетенций и индикаторов их достижения**:

### Общепрофессиональные компетенции (ОПК) и индикаторы их достижения

Наименование категории (группы)	Код и наименование ОПК	Код и наименование индикатора достижения ОПК
ОПК. Общепрофессиональные навыки.	<p>ОПК-2. Способен разрабатывать алгоритмы и компьютерные программы, пригодные для практического применения.</p> <p>ОПК-3. Способен применять соответствующий физико-математический аппарат, методы анализа и моделирования, теоретического и экспериментального исследования при решении профессиональных задач.</p>	<p>ОПК-2.1. Знает процессы, методы поиска, сбора, хранения, обработки, предоставления, распространения информации и способы осуществления таких процессов и методов;</p> <p>ОПК-2.2. Знает логику построения и принципы функционирования современных языков программирования и языков работы с базами данных, сред разработки информационных систем и технологий, принципы разработки алгоритмов и компьютерных программ;</p> <p>ОПК-2.3. Знает современные языки программирования и языки работы с базами данных, среды разработки информационных систем и технологий;</p> <p>ОПК-2.4. Умеет выбирать языки программирования и языки работы с базами данных, среды разработки информационных систем и технологий, исходя из имеющихся задач;</p>

		<p>ОПК-2.5. Умеет применять современные языки программирования для разработки оригинальных алгоритмов и компьютерных программ, пригодных для практического применения, вести базы данных и информационные хранилища, применять современные программные среды разработки информационных систем и технологий;</p> <p>ОПК-2.6. Умеет читать коды программных продуктов, написанных на освоенных языках программирования, и вносить требуемые изменения;</p> <p>ОПК-2.7. Умеет анализировать профессиональные задачи, разрабатывать подходящие ИТ-решения;</p> <p>ОПК-2.8. Умеет самостоятельно осваивать новые для себя современные языки программирования и языки работы с базами данных, среды разработки информационных систем и технологий;</p> <p>ОПК-2.9. Владеет навыками разработки оригинальных алгоритмов и компьютерных программ, пригодных для практического применения;</p> <p>ОПК-2.10. Владеет навыками отладки и тестирования прототипов программно-технических комплексов задач;</p> <p>ОПК-3.4. Применяет математический аппарат численных методов.</p>
--	--	--

**В результате изучения дисциплины студент бакалавриата должен:**

**Знать:** процессы, методы поиска, сбора, хранения, обработки, предоставления, распространения информации и способы осуществления таких процессов и методов; логику построения и принципы функционирования современных языков программирования и языков работы с базами данных, сред разработки информационных систем и технологий, принципы разработки алгоритмов и компьютерных программ; современные языки программирования и языки работы с базами данных, среды разработки информационных систем и технологий.

**Уметь:** выбирать языки программирования и языки работы с базами данных, среды разработки информационных систем и технологий, исходя из имеющихся задач; применять современные языки программирования для разработки оригинальных алгоритмов и компьютерных программ, пригодных для практического применения, вести базы данных и информационные хранилища, применять современные программные среды разработки информационных систем и технологий; читать коды программных продуктов, написанных на освоенных языках программирования, и вносить требуемые изменения; анализировать профессиональные задачи, разрабатывать подходящие ИТ-решения; самостоятельно осваивать новые для себя современные языки программирования и языки работы с базами данных, среды разработки информационных систем и технологий;

**Владеть:** навыками разработки оригинальных алгоритмов и компьютерных программ, пригодных для практического применения; навыками отладки и тестирования прототипов программно-технических комплексов задач; математическим аппаратом численных методов.

## 5. ОБЪЕМ ДИСЦИПЛИНЫ И ВИДЫ ОБРАЗОВАТЕЛЬНОГО ПРОЦЕССА

Семестр 4

Вид учебной работы	Объем			в том числе в форме практической подготовки		
	з.е.	акад. ч.	астр. ч.	з.е.	акад. ч.	астр. ч.
<b>Общая трудоемкость дисциплины</b>	3	108	81			
<b>Контактная работа – аудиторные занятия</b>	1,45	52,35	39,27			
<b>Контроль аттестации</b>	0,01	0,35	0,26			
Лекции	0,5	18	13,5			
Практические занятия (ПЗ)						
Лабораторные работы (ЛР)	0,94	34	25,5	0,5	18	13,5
<b>Самостоятельная работа</b>	1,55	55,65	42			
Контактная самостоятельная работа						
Самостоятельное изучение разделов дисциплины						
<b>Форма (ы) контроля:</b>	Зачет					
<b>Экзамен</b>	–	–	–			

## 6. СОДЕРЖАНИЕ ДИСЦИПЛИНЫ

### 6.1. Разделы дисциплины и виды занятий

		ак. часов						
		Всего	в т.ч. в форме практ. подг.	Лекции	в т.ч. в форме практ. подг.	ЛР	в т.ч. в форме практ. подг.	СР
1	<b>Раздел 1. Основы математического моделирования</b>	14		4				10
1.1	Задачи моделирования. Классификация моделей.	3		1				2
1.2	Моделирование с использованием теории вероятностей.	3		1				2
1.3	Статистические оценки в задачах и оценка точности.	2,5		0,5				2
1.4	Знакомство со средой и основными объектами Matlab.	3		1				2
1.5	Графические объекты в Matlab.	2,5		0,5				2
2	<b>Раздел 2. Моделирование уста-</b>	22		4		8		10

	<b>новившихся режимов</b>							
2.1	Матричные операции в Matlab.	5		1		2		2
2.2	Программирование в Matlab.	2,5		0,5				2
2.3	Прямые методы расчета параметров режимов.	5		1		2		2
2.4	Итерационные методы расчета параметров режимов.	5		1		2		2
2.5	Моделирование установившихся режимов электрических цепей.	4,5		0,5		2		2
<b>3</b>	<b>Раздел 3. Моделирование переходных процессов</b>	<b>26</b>		<b>4</b>		<b>8</b>		<b>14</b>
3.1	Методы численного дифференцирования и интегрирования.	6		1		2		3
3.2	Методы решения дифференциальных уравнений.	6		1		2		3
3.3	Математические критерии устойчивости	2,5		0,5				2
3.4	Решение оптимизационных задач в Matlab.	4		1				3
3.5	Моделирование переходных режимов электрических цепей.	7,5		0,5		4		3
<b>4</b>	<b>Раздел 4. Моделирование режимов электрических машин</b>	<b>62</b>		<b>6</b>		<b>18</b>	<b>18</b>	<b>20</b>
4.1	Визуальное моделирование динамических систем	3		1				2
4.2	Среда и основные объекты SimPowerSystems.	7		1		2	2	2
4.3	Моделирование работы силового трансформатора.	13		1		4	4	4
4.4	Моделирование режимов работы двигателя постоянного тока.	13		1		4	4	4
4.5	Моделирование режимов работы синхронной машины.	13		1		4	4	4
4.6	Моделирование режимов работы асинхронного двигателя.	13		1		4	4	4
	<b>ИТОГО</b>	<b>108</b>		<b>18</b>		<b>34</b>	<b>18</b>	<b>56</b>

## 6.2. Содержание разделов дисциплины

### Раздел 1. Основы математического моделирования

- 1.1. Задачи моделирования. Классификация моделей.
- 1.2. Моделирование с использованием теории вероятностей.
- 1.3. Статистические оценки в задачах и оценка точности.
- 1.4. Знакомство со средой и основными объектами Matlab.
- 1.5. Графические объекты в Matlab.

### Раздел 2. Моделирование установившихся режимов

- 2.1. Матричные операции в Matlab.
- 2.2. Программирование в Matlab.

- 2.3. Прямые методы расчета параметров режимов.
- 2.4. Итерационные методы расчета параметров режимов.
- 2.5. Моделирование установившихся режимов электрических цепей.

### Раздел 3. Моделирование переходных процессов

- 3.1. Методы численного дифференцирования и интегрирования.
- 3.2. Методы решения дифференциальных уравнений.
- 3.3. Математические критерии устойчивости.
- 3.4. Решение оптимизационных задач в Matlab.
- 3.5. Моделирование переходных режимов электрических цепей.

### Раздел 4. Моделирование режимов электрических машин

- 4.1. Визуальное моделирование динамических систем.
- 4.2. Среда и основные объекты SimPowerSystems.
- 4.3. Моделирование работы силового трансформатора.
- 4.4. Моделирование режимов работы двигателя постоянного тока.
- 4.5. Моделирование режимов работы синхронной машины.
- 4.6. Моделирование режимов работы асинхронного двигателя.

## 7. СООТВЕТСТВИЕ СОДЕРЖАНИЯ ТРЕБОВАНИЯМ К РЕЗУЛЬТАТАМ ОСВОЕНИЯ ДИСЦИПЛИНЫ

№	В результате освоения дисциплины студент должен:	Раздел 1	Раздел 2	Раздел 3	Раздел 4
	<i>Знать:</i>				
1	процессы, методы поиска, сбора, хранения, обработки, предоставления, распространения информации и способы осуществления таких процессов и методов	+	+		
2	логику построения и принципы функционирования современных языков программирования и языков работы с базами данных, сред разработки информационных систем и технологий, принципы разработки алгоритмов и компьютерных программ		+	+	
3	современные языки программирования и языки работы с базами данных, среды разработки информационных систем и технологий			+	+
	<i>Уметь:</i>				
1	выбирать языки программирования и языки работы с базами данных, среды разработки информационных систем и технологий, исходя из имеющихся задач			+	+
2	применять современные языки программирования для разработки оригинальных алгоритмов и компьютерных программ, пригодных для практического применения, вести базы данных и информационные хранилища, применять современные программные среды разработки информационных систем и технологий			+	+
3	читать коды программных продуктов, написанных на освоенных языках программирования, и вносить требуемые изменения; анализировать профессиональные задачи, разрабатывать подходящие ИТ-решения		+	+	
4	самостоятельно осваивать новые для себя современные языки программирования и языки работы с базами данных, среды разработки информационных систем и технологий		+	+	
	<i>Владеть:</i>				
1	навыками разработки оригинальных алгоритмов и компьютерных программ, пригодных для практического применения			+	+
2	навыками отладки и тестирования прототипов программно-технических комплексов задач			+	+
3	математическим аппаратом численных методов		+	+	+

В результате освоения дисциплины студент должен овладеть следующими компетенциями и индикаторами их достижения:

	Код и наименование компетенции	Код и наименование индикатора достижения компетенции	Раздел 1	Раздел 2	Раздел 3	Раздел 4
	<i>ОПК</i>					
1	ОПК-2. Способен разрабатывать алгоритмы и компьютерные программы, пригодные для практического применения.	ОПК-2.1. Знает процессы, методы поиска, сбора, хранения, обработки, предоставления, распространения информации и способы осуществления таких процессов и методов; ОПК-2.2. Знает логику построения и принципы функционирования современных языков программирования и языков работы с базами данных, сред разработки информационных систем и технологий, принципы разработки алгоритмов и компьютерных программ; ОПК-2.3. Знает современные языки программирования и языки работы с базами данных, среды разработки информационных систем и технологий; ОПК-2.4. Умеет выбирать языки программирования и языки работы с базами данных, среды разработки информационных систем и технологий, исходя из имеющихся задач; ОПК-2.5. Умеет применять современные языки программирования для разработки оригинальных алгоритмов и компьютерных программ, пригодных для практического применения, вести базы данных и информационные хранилища, применять современные программные среды разработки информационных систем и технологий; ОПК-2.6. Умеет читать коды программных продуктов, написанных на освоенных языках программирования, и вносить требуемые изменения; ОПК-2.7. Умеет анализировать профессиональные задачи, разрабатывать подходящие ИТ-решения; ОПК-2.8. Умеет самостоятельно осваивать новые для себя современные языки программирования и языки работы с базами данных, среды разработки информационных систем и технологий; ОПК-2.9. Владеет навыками разработки оригинальных алгоритмов и компьютерных программ, пригодных для практического применения; ОПК-2.10. Владеет навыками отладки и тестирования прототипов программно-технических комплексов задач;	+	+	+	+
2	ОПК-3. Способен применять соответствующий физико-математический аппарат, методы анализа и моделирования, теоретического и экспериментального исследования при решении профессиональных задач.	ОПК-3.4. Применяет математический аппарат численных методов.	+	+	+	+

## 8. ПРАКТИЧЕСКИЕ И ЛАБОРАТОРНЫЕ ЗАНЯТИЯ

### 8.1. Практические занятия

Практические занятия не предусмотрены.

### 8.2. Лабораторные занятия

Выполнение лабораторного практикума способствует закреплению учебного материала, изучаемого в дисциплине *«Разработка профессиональных приложений»*, позволяет освоить методы экспериментальных исследований, технику лабораторных работ на ЭВМ (**программное обеспечение RastrWin**), методику обработки экспериментальных данных.

#### Лабораторные работы и разделы, которые они охватывают

№ п/п	№ раздела дисциплины	Наименование лабораторных работ	Часы
1	Раздел 2	Моделирование установившихся режимов электрических цепей	8
2	Раздел 3	Моделирование переходных процессов электрических цепей	8
3	Раздел 4	Моделирование электрических машин	8
4	Раздел 4	Моделирование режимов работы двигательной нагрузки	10

## 9. САМОСТОЯТЕЛЬНАЯ РАБОТА

Самостоятельная работа проводится с целью освоения знаний и умений по дисциплине и предусматривает:

- ознакомление и проработку рекомендованной литературы, работу с электронно-библиотечными системами, включая переводы публикаций из научных журналов, цитируемых в базах Web of Science, Scopus, РИНЦ;
- посещение отраслевых выставок и семинаров;
- участие в семинарах, конференциях, проводимых в Институте по тематике дисциплины;
- подготовку к выполнению контрольных работ по материалу лекционного курса;
- подготовку к сдаче зачёта (4 семестр) и лабораторного практикума (4 семестр) по дисциплине.

Планирование времени на самостоятельную работу, необходимого на изучение дисциплины, студентам надо осуществлять на весь период изучения, предусматривая при этом регулярное повторение пройденного материала. Материал, законспектированный на лекциях, необходимо регулярно дополнять сведениями из литературных источников, представленных в рабочей программе. При работе с указанными источниками рекомендуется составлять краткий конспект материала, с обязательным фиксированием библиографических данных источника.

## 10. ОЦЕНОЧНЫЕ МАТЕРИАЛЫ

Оценочные материалы представлены в виде отдельного документа – Фонда оценочных средств, являющегося неотъемлемой частью рабочей программы дисциплины.

## **11. МЕТОДИЧЕСКИЕ УКАЗАНИЯ ПО ОСВОЕНИЮ ДИСЦИПЛИНЫ**

Организация образовательного процесса регламентируется учебным планом и расписанием учебных занятий. Язык обучения (преподавания) — русский. Для всех видов аудиторных занятий «час» устанавливается продолжительностью 45 минут. Зачетная единица составляет 27 астрономических часов или 36 академических час. Через каждые 45 мин контактной работы делается перерыв продолжительностью 5 мин, а после двух час контактной работы делается перерыв продолжительностью 10 мин.

Сетевая форма реализации программы дисциплины не используется.

Обучающийся имеет право на зачет результатов обучения по дисциплине, если она освоена им при получении среднего профессионального образования и (или) высшего образования, а также дополнительного образования (при наличии) (далее – зачет результатов обучения). Зачтенные результаты обучения учитываются в качестве результатов промежуточной аттестации в установленном в Институте порядке.

### **11.1. Образовательные технологии**

Образовательный процесс при освоении дисциплины основывается на использовании традиционных, инновационных и информационных образовательных технологий. Возможна реализация ОПОП с применением электронного обучения и дистанционных образовательных технологий. Традиционные образовательные технологии представлены лекциями и семинарскими (практическими) занятиями. Инновационные образовательные технологии используются в виде применения активных и интерактивных форм проведения занятий. Информационные образовательные технологии реализуются путем активизации самостоятельной работы студентов в информационной образовательной среде. При проведении учебных занятий обеспечивается развитие у обучающихся навыков командной работы, межличностной коммуникации, принятия решений, лидерских качеств (включая проведение интерактивных лекций, групповых дискуссий, ролевых игр, тренингов, анализ ситуаций и имитационных моделей, преподавание дисциплин (модулей) в форме курсов, составленных на основе результатов научных исследований, проводимых организацией, в том числе с учетом региональных особенностей профессиональной деятельности выпускников и потребностей работодателей).

### **11.2. Лекции**

Лекционный курс предполагает систематизированное изложение основных вопросов содержания дисциплины.

На первой лекции лектор обязан предупредить студентов, применительно к какому базовому учебнику (учебникам, учебным пособиям) будет прочитан курс.

Лекционный курс обеспечивает более глубокое понимание учебных вопросов при значительно меньшей затрате времени, чем это требуется среднестатистическому студенту на самостоятельное изучение материала.

### **11.3. Занятия семинарского типа**

Семинарские (практические) занятия не предусмотрены.

### **11.4. Лабораторные работы**

Лабораторный практикум начинается с ознакомления с техникой безопасности.

По каждой лабораторной работе студент оформляет письменный отчет. Текущий контроль на лабораторных работах проводится в виде устных опросов – «защита» по итогам лабораторных работ. Оценивается ход лабораторных работ, достигнутые результаты, качество оформление отчета, своевременность сдачи.

### **11.5. Самостоятельная работа студента**

Для успешного усвоения дисциплины необходимо не только посещать аудиторные занятия, но и вести активную самостоятельную работу. При самостоятельной проработке курса обучающиеся должны:

- повторить законспектированный на лекционном занятии материал и дополнить его с учетом рекомендованной по данной теме литературы;
- изучить рекомендованную основную и дополнительную литературу, составлять тезисы, аннотации и конспекты наиболее важных моментов;
- самостоятельно выполнить индивидуальные задания (раздел 5.8);
- использовать для самопроверки материала оценочные средства.

Индивидуальное задание оценивается по следующим критериям:

- правильность выполнения задания;
- аккуратность в оформлении работы;
- использование специальной литературы;
- своевременная сдача выполненного задания (указывается преподавателем).

### **11.6. Реферат**



Реферат не предусмотрен.

## 11.7. Методические рекомендации для преподавателей

### Основные принципы обучения

1. Цель обучения – развить мышление, выработать мировоззрение; познакомить с идеями и методами науки; научить применять принципы и законы для решения простых и нестандартных задач моделирования объектов электроэнергетики.

2. Обучение должно органически сочетаться с воспитанием. Нужно развивать в студентах волевые качества и трудолюбие. Ненавязчиво, к месту прививать элементы культуры поведения. В частности, преподаватель должен личным примером воспитывать в студентах пунктуальность и уважение к чужому времени. Недопустимо преподавание односеместровой учебной дисциплины превращать в многосеместровое. Возникшая академическая задолженность должна быть ликвидирована в период следующего семестра до начала зачетной недели.

3. Обучение должно быть не пассивным (сообщим студентам некоторый объем информации, расскажем, как решаются те или иные задачи), а активным. Нужно строить обучение так, чтобы в овладении материалом основную роль играла память логическая, а не формальная. Запоминание должно достигаться через глубокое понимание.

4. Одно из важнейших условий успешного обучения – умение организовать работу студентов.

5. Отношение преподавателя к студентам должно носить характер доброжелательной требовательности. Для стимулирования работы студентов нужно использовать поощрение, одобрение, похвалу, но не порицание (порицание может применяться лишь как исключение). Преподаватель должен быть для студентов доступным.

6. Необходим регулярный контроль работы студентов. Правильно поставленный, он помогает им организовать систематические занятия, а преподавателю достичь высоких результатов в обучении.

7. Важнейшей задачей преподавателей, ведущих занятия по дисциплине, является выработка у студентов осознания необходимости и полезности знания дисциплины как теоретической и практической основы для изучения профильных дисциплин.

8. С целью более эффективного усвоения студентами материала данной дисциплины рекомендуется при проведении лекционных, практических и лабораторных занятий использовать современные технические средства обучения, а именно презентации лекций, наглядные пособия в виде схем приборов, деталей и конструкций приборов, компьютерное тестирование.

9. Для более глубокого изучения предмета и подготовки ряда вопросов (тем) для самостоятельного изучения по разделам дисциплины преподаватель предоставляет студентам необходимую информацию о использовании учебно-методического обеспечения: учебниках, учебных пособиях, сборниках примеров и задач и описание лабораторных работ, наличии Интернет-ресурсов.

При текущем контроле рекомендуется использовать компьютерное или бланковое тестирование, контрольные коллоквиумы или контрольные работы.

Контрольное (итоговое) тестирование включает в себя задания по всем темам раздела рабочей программы дисциплины.

10. Цель лекции – формирование у студентов ориентировочной основы для последующего усвоения материала методом самостоятельной работы. Содержание лекции должно отвечать следующим дидактическим требованиям:

1 изложение материала от простого к сложному, от известного к неизвестному;

2 логичность, четкость и ясность в изложении материала;

3 возможность проблемного изложения, дискуссии, диалога с целью активизации деятельности студентов;

4 опора смысловой части лекции на подлинные факты, события, явления, статистические данные;

5 тесная связь теоретических положений и выводов с практикой и будущей профессиональной деятельностью студентов.

Преподаватель, читающий лекционные курсы, должен знать существующие в педагогической практике варианты лекций, их дидактические и воспитывающие возможности, а также их место в структуре процесса обучения.

11. При проведении аттестации студентов важно всегда помнить, что систематичность, объективность, аргументированность – главные принципы, на которых основаны контроль и оценка знаний студентов. Знание критериев оценки знаний обязательно для преподавателя и студента.

### Организация лабораторного практикума

Освоение студентом лабораторного практикума – необходимая составная часть работы студента при освоении дисциплины. Каждый студент за один семестр должен выполнить по индивидуальному графику 4 лабораторных работы, указанных в «маршрутном» листе. Маршрутный лист составляет лектор потока. Маршрутный лист выдается студенту за неделю до начала лабораторного практикума.

Все студенты перед началом работы в лаборатории проходят инструктаж по технике безопасности. Каждый студент в специальном журнале ставит свою подпись о том, что он прослушал инструктаж по технике безопасности работы в лаборатории и обязуется выполнять все пункты инструкции по технике безопасности.

1. Студенты не допускаются к работе в лаборатории в верхней одежде и при отсутствии белого халата.

2. Студент допускается к выполнению работы только после «допуска», т.е. проверки преподавателем готовности студента.

Готовность студента к выполнению лабораторной работы состоит в следующем:

- а) подготовлена текущая работа, подготовка включает: название работы, теоретическое введение, схему установки, рабочие формулы и формулы для расчета погрешностей; перечень приборов и принадлежностей (технические характеристики заполняются в лаборатории); перечень заданий и таблицы для записи результатов измерений;
- б) знание эксперимента и теории данной работы в рамках описания работы в практикуме и учебнике, умение работать с приборами, установками, оборудованием;
- в) знание правил техники безопасности при работе с приборами и оборудованием, используемым в данной работе.

3. Студент не допускается к выполнению работы, если:

- а) не подготовлен протокол,
- б) студент не знает теории работы в рамках теоретического введения в практикуме и не представляет, что и каким методом он будет измерять;

Однако до окончания лабораторного занятия студент, не получивший допуск, работает в лаборатории, устраняя допущенные недоработки.

4. Студентам, пропустившим занятия по уважительным причинам (имеется допуск из деканата), предоставляется возможность ее выполнения во время указанное ведущим преподавателем. Студентам, пропустившим занятия по неуважительным причинам, предоставляется возможность ее выполнения в зачетную неделю на «дублерском» занятии во время указанное ведущим преподавателем. Студенты, нуждающиеся в дополнительной подготовке, могут воспользоваться услугами Центра дополнительного образования и профессиональной подготовки.

5. В течение одного занятия, как правило, допускается выполнение не более одной лабораторной работы.

6. Не допускается совместная работа 2-х и большего числа студентов за одной установкой, если это не предусмотрено методическими указаниями к выполнению данной работы.

7. На титульном листе лабораторного журнала должны быть указаны фамилия и инициалы студента, код учебной группы. Оформление каждой работы начинается с новой страницы. Схемы и графики выполняются карандашом, все записи делаются ручкой, для графиков используется миллиметровая бумага, или они выполняются с использованием компьютера; графики вклеиваются в лабораторный журнал. На расчетных страницах должны обязательно присутствовать рабочие формулы с подстановкой результатов прямых измерений и констант в одной системе единиц. На этих же страницах производится расчет погрешностей. Оформление работы завершается написанием выводов.

В выводах должны содержаться ответы на следующие вопросы:

- а) что и каким методом измерялось,
- б) при каких условиях;
- б) результаты с абсолютной и относительной погрешностями; анализ результатов и погрешностей.

8. Прием «защиты» по лабораторной работе заключается в проверке:

- а) результатов работы,
- б) достоверности расчетов и их соответствия измерениям,
- в) правильности построения графиков,
- г) оформления работы и выводов.

Выполненная работа отмечается в журнале студента подписью преподавателя и простановкой даты. Работа считается зачетной, если на странице, где начинается ее описание, имеется 3 подписи преподавателя: за «допуск», «выполнение» и «защита» с указанием даты. После выполнения и защиты всех лабораторных работ преподаватель в журнале студента делает запись: «Все лабораторные работы, предусмотренные маршрутным листом, выполнены и защищены», ставит подпись и дату.

9. Журнал преподавателя хранится у лаборанта той лаборатории, в которой эта работа выполняется. Правила ведения журнала преподавателя.

1. В графе журнала учета выполненных студентами лабораторных работ делается отметка о выполнении. Если работа «защищена», делается отметка о защите с указанием даты.
2. В случае отсутствия студента на лабораторном занятии в журнале учета выполненных студентами лабораторных работ пишется «нб».
3. Около работы, пропущенной по уважительной причине (допуск из деканата), пишется «ув».

Правила работы преподавателей в лаборатории в зачетную неделю

1. К выполнению работ допускаются студенты, которым лектор или ведущий преподаватель предоставил допуск.
2. Дежурный преподаватель делает отметку о выполнении лабораторной работы в журнале студента и в журнале учета выполненных студентами лабораторных работ.

С согласия ведущего преподавателя студент может защитить работу дежурному преподавателю, проводившему занятия. Студент, не успевший выполнить работу на занятии, приглашается для ее выполнения повторно.

3. Лабораторные работы, выполненные в течение семестра, принимает тот преподаватель, который проводил занятия с группой в течение семестра. В случае отсутствия по уважительной причине этого преподавателя на зачетной неделе, зачет по лаборатории принимает лектор. При отсутствии лектора – зав. кафедрой.

4. Во время проведения лабораторных работ учебно-вспомогательный персонал лаборатории работает под руководством ведущих занятий преподавателей и зав. лабораториями.

## **11.8. Методические указания для студентов**

### **По подготовке к лекционным занятиям**

Изучение дисциплины требует систематического и последовательного накопления теоретических знаний, следовательно, пропуски отдельных тем не позволяют глубоко освоить предмет. Студентам необходимо:

1. перед каждой лекцией просматривать рабочую программу дисциплины;
2. перед следующей лекцией необходимо просмотреть по конспекту материал предыдущей.

При затруднениях в восприятии материала следует обратиться к основным литературным источникам. Если разобраться в материале не удалось, необходимо обратиться к лектору или к преподавателю на практических занятиях. Не оставляйте «белых пятен» в освоении материала!

### **По самостоятельному выполнению индивидуальных заданий**

Усвоение материала дисциплины во многом зависит от осмысленного выполнения домашнего задания.

При решении задач целесообразно руководствоваться следующими правилами.

1. Прежде всего, нужно хорошо вникнуть в условие задачи, записать кратко ее условие.
2. Если позволяет характер задачи, обязательно сделайте рисунок, поясняющий ее сущность.
3. За редкими исключениями, каждая задача должна быть сначала решена в общем виде (т.е. в буквенных обозначениях, а не в числах), причем искомая величина должна быть выражена через заданные величины.
4. Получив решение в общем виде, нужно проверить, правильную ли оно имеет размерность.
5. Если это возможно, исследовать поведение решения в предельных случаях.
6. В тех случаях, когда в процессе нахождения искомых величин приходится решать систему нескольких громоздких уравнений (как, например, решение системы дифференциальных уравнений), целесообразно сначала подставить в эти уравнения числовые значения коэффициентов и лишь затем определять значения искомых величин.

7. При подстановке в уравнение числовых значений обозначенных величин, обратите внимание на то, чтобы все эти значения были в одной и той же системе единиц. Чтобы облегчить определение порядка вычисляемой величины, полезно представить исходные величины в виде чисел, близких к единице, умноженных на 10 в соответствующей степени (например, вместо 24 700 подставить  $2,47 \cdot 10^4$ , вместо 0,00086 – число  $0,86 \cdot 10^{-3}$  и т. д.).

8. Получив числовой ответ, нужно оценить его правдоподобность. Такая оценка может в ряде случаев обнаружить ошибочность полученного результата.

Например, коэффициент загрузки оборудования не может быть больше 1, коэффициент мощности режимов ( $\cos\varphi$ ) должен иметь физический смысл.

Решение задач принесет наибольшую пользу только в том случае, если обучающийся решает задачи самостоятельно. Решить задачу без помощи, без подсказки часто бывает нелегко и не всегда удается. Но даже не увенчавшиеся успехом попытки найти решение, если они предпринимались достаточно настойчиво, приносят ощутимую пользу, так как развивают мышление и укрепляют волю. Решение задач ни в коем случае не следует откладывать на последний вечер перед занятиями, как, к сожалению, нередко поступают студенты. В этом случае более сложные и притом наиболее содержательные и полезные задачи заведомо не могут быть решены. В рекомендуемых учебниках и сборниках задач, в разделе, в котором помещены задачи для решения, имеются примеры (рассмотренные задачи). Поэтому толчком к решению данной задачи может послужить ознакомление с несколькими решенными задачами.

### **По подготовке к лабораторному практикуму**

1. Освоение студентом лабораторного практикума – необходимая составная часть работы студента при освоении курса РРС. Каждый студент за один семестр должен выполнить по индивидуальному графику 4 (если специально не оговорено) лабораторных работы, указанных в «маршрутном» листе. График работ студент получает за неделю до начала лабораторного практикума.

2. Каждый студент перед началом семестра получает полный комплект литературы – набор учебных пособий, в которых помещены описания лабораторных работ. Инструкции по лабораторным работам, отсутствующим в учебных пособиях, имеются в читальном зале библиотеке и в соответствующей лаборатории на кафедре и каждый студент может получить ее во временное пользование. Описание каждой лабораторной работы содержит достаточно проработанное теоретическое введение, основные расчетные формулы и формулы расчета погрешности, подробное описание лабораторной установки, сценарий проведения лабораторной работы, виды таблиц, для внесения в них результатов измерений, контрольные вопросы, дающие студенту возможность осуществить самоконтроль уровня своей подготовки к работе.

3. Студент допускается к выполнению работы только после «допуска», т.е. проверки преподавателем готовности студента. Готовность студента к выполнению лабораторной работы состоит в следующем:

а) в журнале (в качестве журнала используется общая тетрадь) имеется описание текущей лабораторной работы: название работы, теоретическое введение, схема установки, рабочие формулы и формулы для расчета погрешностей; перечень приборов и принадлежностей (технические характеристики заполняются в лаборатории); перечень заданий и таблицы для записи результатов измерений;

б) знание эксперимента и теории данной работы в рамках описания работы в практикуме и учебнике, умение работать с приборами, установками, оборудованием;

в) знание правил техники безопасности при работе с приборами и оборудованием, используемым в данной работе.

Студент не допускается к выполнению работы, если:

а) отсутствует лабораторный журнал или не подготовлен протокол,

б) студент не знает теории работы в рамках теоретического введения в практикуме и не представляет, что и каким методом он будет измерять.

Однако до окончания лабораторного занятия студент, не получивший допуск, работает в лаборатории, устраняя допущенные недоработки.

4. Студентам, пропустившим занятия по уважительным причинам (имеется допуск из деканата), предоставляется возможность ее выполнения во время указанное ведущим преподавателем. Студентам, пропустившим занятия по неуважительным причинам, предоставляется возможность ее выполнения в зачетную неделю на «дублерском» занятии во время, указанное ведущим преподавателем.

5. В течение одного занятия допускается выполнение не более одной лабораторной работы.

6. Не допускается совместная работа 2-х и большего числа студентов за одной установкой, если это не предусмотрено методическими указаниями к выполнению данной работы.

8. На титульном листе лабораторного журнала должны быть указаны фамилия и инициалы студента, код учебной группы. Оформление каждой работы начинается с новой страницы. Схемы и графики выполняются карандашом, все записи делаются ручкой, для графиков используется миллиметровая бумага, или они выполняются с использованием компьютера; графики клеиваются в лабораторный журнал. При оформлении работы необходимо выделять страницы для расчетов. На расчетных страницах должны обязательно присутствовать рабочие формулы с подстановкой результатов прямых измерений и физических констант в одной системе единиц. На этих же страницах производится расчет погрешностей. Оформление работы завершается написанием выводов. В выводах должны содержаться ответы на следующие вопросы:

а) что и каким методом измерялось,

б) при каких условиях;

б) результаты с абсолютной и относительной погрешностями; анализ результатов и погрешностей.

Прием «защиты» по лабораторной работе заключается в проверке:

а) результатов работы,

б) достоверности расчетов и их соответствия измерениям,

в) правильности построения графиков,

г) оформления работы и выводов.

Работа считается зачтенной, если на странице, где начинается ее описание, имеется 3 подписи преподавателя: за «допуск», «выполнение» и «защиту» с указанием даты.

### **По работе с литературой**

В рабочей программе дисциплины представлен список основной и дополнительной литературы – это учебники, учебно-методические пособия или указания. Дополнительная литература – учебники, монографии, сборники научных трудов, журнальные и газетные статьи, различные справочники, энциклопедии, Интернет-ресурсы.

Любая форма самостоятельной работы студента (подготовка к семинарскому занятию, докладу и т.п.) начинается с изучения соответствующей литературы как в библиотеке / электронно-библиотечной системе, так и дома. Изучение указанных источников расширяет границы понимания предмета дисциплины.

При работе с литературой выделяются следующие виды записей. Конспект – краткая схематическая запись основного содержания научной работы. Целью является не переписывание произведения, а выявление его логики, системы доказательств, основных выводов. Хороший конспект должен сочетать полноту изложения с краткостью. Цитата – точное воспроизведение текста. Заключается в кавычки. Точно указывается страница источника. Тезисы – концентрированное изложение основных положений прочитанного материала. Аннотация – очень краткое изложение содержания прочитанной

работы. Резюме – наиболее общие выводы и положения работы, ее концептуальные итоги.

### **11.9. Особенности организации образовательного процесса для инвалидов и лиц с ограниченными возможностями здоровья**

Профессорско-преподавательский состав знакомится с психолого-физиологическими особенностями обучающихся инвалидов и лиц с ограниченными возможностями здоровья, индивидуальными программами реабилитации инвалидов (при наличии). При необходимости осуществляется дополнительная поддержка преподавания психологами, социальными работниками, прошедшими подготовку ассистентами.

Предполагается использовать социально-активные и рефлексивные методы обучения, технологии социокультурной реабилитации с целью оказания помощи в установлении полноценных межличностных отношений с другими студентами, создании комфортного психологического климата в студенческой группе. Подбор и разработка учебных материалов производятся с учетом предоставления материала в различных формах: аудиальной, визуальной, с использованием специальных технических средств и информационных систем.

Освоение дисциплины лицами с ОВЗ осуществляется с использованием средств обучения общего и специального назначения (персонального и коллективного использования).

Для студентов с ОВЗ предусматривается доступная форма предоставления заданий оценочных средств, а именно:

- в печатной или электронной форме (для лиц с нарушениями опорно-двигательного аппарата);
- в печатной форме или электронной форме с увеличенным шрифтом и контрастностью (для лиц с нарушениями слуха, речи, зрения);
- методом чтения ассистентом задания вслух (для лиц с нарушениями зрения).

Лабораторные работы выполняются методом вычислительного эксперимента.

Студентам с инвалидностью увеличивается время на подготовку ответов на контрольные вопросы. Для таких студентов предусматривается доступная форма предоставления ответов на задания, а именно:

- письменно на бумаге или набором ответов на компьютере (для лиц с нарушениями слуха, речи);
- выбором ответа из возможных вариантов при тестировании с использованием услуг ассистента (для лиц с нарушениями опорно-двигательного аппарата);
- устно (для лиц с нарушениями зрения, опорно-двигательного аппарата).

При необходимости для обучающихся с инвалидностью процедура оценивания результатов обучения может проводиться в несколько этапов.

## **12. УЧЕБНО-МЕТОДИЧЕСКОЕ И ИНФОРМАЦИОННОЕ ОБЕСПЕЧЕНИЕ ДИСЦИПЛИНЫ**

Информационную поддержку освоения дисциплины осуществляет библиотека Института, которая обеспечивает обучающихся основной учебной, учебно-методической и научной литературой, необходимой для организации образовательного процесса по дисциплине. Общий объем многоотраслевого фонда на 01.03.2021 г составляет более 405 000 экз.

Библиотека располагает учебной, учебно-методической и научно-технической литературой в форме печатных и электронных изданий, а также включает официальные, справочно-библиографические, специализированные отечественные и зарубежные периодические и информационные издания. Библиотека обеспечивает доступ к профессиональным базам данных, информационным, справочным и поисковым системам.

Каждый обучающийся обеспечен свободным доступом из любой точки, в которой имеется доступ к сети Интернет и к электронно-библиотечной системе (ЭБС) Института и Университета, которая содержит различные издания по основным изучаемым дисциплинам и сформирована по согласованию с правообладателями учебной и учебно-методической литературы.

Полный перечень электронных информационных ресурсов, используемых в процессе обучения, представлен в основной образовательной программе.

### **12.1. Перечень основной и дополнительной литературы, необходимой для освоения дисциплины**

### а) основная литература

Основная литература	Режим доступа	Обеспеченность
Дьяконов В.П. MATLAB R2007/2008/2009 для радиоинженеров. – Изд. «ДМК-Пресс», 2010. – 976 с. [электронный ресурс]	ЭБС «Лань». Режим доступа: <a href="https://e.lanbook.com/book/1180">https://e.lanbook.com/book/1180</a> (дата обращения: 01.06.2022)	Да
Исаев А.С., Ползиков М.Н. Использование MathCAD в математических задачах электроэнергетики. ФГБОУ ВО «РХТУ им. Д.И.Менделеева», Новомосковский институт (филиал), 2021. – 68 с.	Библиотека НИ РХТУ	Да
Фриск В.В. Применение пакета MATLAB и SIMULINK для анализа электрических цепей. Том 1: Учебное пособие. – Изд. «Солон-Пресс», 2020. – 400 с. [электронный ресурс]	ЭБС «Лань». Режим доступа: <a href="https://e.lanbook.com/book/180837">https://e.lanbook.com/book/180837</a> (дата обращения: 01.06.2022)	Да

### б) дополнительная литература

Основная литература	Режим доступа	Обеспеченность
Фриск В.В. Краткий справочник для студентов по анализу электрических цепей с применением среды MATLAB: учебно-методическое пособие. – Изд. «Солон-Пресс», 2020. – 400 с. [электронный ресурс]	ЭБС «Лань». Режим доступа: <a href="https://e.lanbook.com/book/180834">https://e.lanbook.com/book/180834</a> (дата обращения: 01.06.2022).	Да
Бурьков Д.В. Mathcad, Matlab, Matlab Simulink, Scilab в электротехнике: Учебное пособие. – Изд. ЮФУ, 2021. – 171 с. [электронный ресурс]	ЭБС «Лань». Режим доступа: <a href="https://e.lanbook.com/book/247073">https://e.lanbook.com/book/247073</a> (дата обращения: 01.06.2022).	Да
Демидович Б.П., Марон И.А., Шувалова Э.З. Численные методы анализа. Приближение функций, дифференциальные и интегральные уравнения. – Санкт-Петербург: Лань, 2010. – 400 с.	Библиотека НИ РХТУ	Да

### 12.2. Информационные и информационно-образовательные ресурсы

При освоении дисциплины студенты должны использовать информационные и информационно-образовательные ресурсы следующих порталов и сайтов:

#### 12.2.1 Электронные библиотечные ресурсы

1. ЭБС «Издательство «Лань» (договор № 33.03-Р-3.1-2667/2020 г. от 26.09.2019 г. Срок действия с 26.09.2020 г. по 25.09.2021 г.) - <https://e.lanbook.com/>
2. ЭБС «Электронное издательство ЮРАЙТ» (договор № 33.03- Р-2.0-3196/2021 от 16.03.2021г. Срок действия с 16.03. 2021 г. по 15.03. 2022 г.) - <https://urait.ru/>
3. Научная электронная библиотека «КиберЛенинка» - <https://cyberleninka.ru/>
4. Научная электронная библиотека eLIBRARY.RU - <https://elibrary.ru/>

#### 12.2.2 Профессиональные базы данных информационные справочные системы

1. Справочная Правовая Система КонсультантПлюс (договор № 1-АУ/2019г. от 01.02.2019г.) - <http://www.consultant.ru/>
2. Электронные ресурсы издательства Wiley (сублицензионный договор № Wiley/130 от 01.12.2016г.) - <https://onlinelibrary.wiley.com/>
3. Интернет-версия справочно-правовой системы «Гарант» (информационно-правовой портал «Гарант.ру») - <http://www.garant.ru/>
4. Информационная система «Единое окно доступа к образовательным ресурсам» - <http://window.edu.ru/>
5. Российская государственная библиотека (РГБ) (информационно-справочная система) - <http://olden.rsl.ru/>
6. Российская национальная библиотека (информационно-справочная система) - <http://nlr.ru/>
7. Российская Книжная Палата (информационно-справочная система) - <http://www.bookchamber.ru/>
8. Библиотека Новомосковского института (филиала) Российского химико-технологического университета им. Д.И. Менделеева. URL: [http://irbis.nirhtu.ru/ISAPI/irbis64r\\_opak72/cguirbis\\_64.dll?C21COM=F&I2IDBN=IBIS&P21DBN=IBIS](http://irbis.nirhtu.ru/ISAPI/irbis64r_opak72/cguirbis_64.dll?C21COM=F&I2IDBN=IBIS&P21DBN=IBIS)
9. Кафедра «Электроснабжение промышленных предприятий» / Официальный сайт НИ РХТУ им. Д.И. Менделеева. Режим доступа: <http://moodle.nirhtu.ru/course/index.php?categoryid=16>

### 12.3 Программное обеспечение

1. MS Microsoft Windows – бессрочная лицензия по подписке Azure Dev Tools for Teaching (бывш. Microsoft Imagine Premium) ИД пользователя: 000340011208DF77, идентификатор подписки: a936248f-3805-4с6а-а64f-8с344976ef6d,

- идентификатор подписчика: ICM-164914, ИД учетной записи: Novomoskovsk Institute (branch) of the Federal state budgetary educational institution of higher education “Dmitry Mendeleev University of Chemical Technology of Russia”
- Microsoft Office 365A1 - бессрочная лицензия по подписке Azure Dev Tools for Teaching (бывш. Microsoft Imagine Premium) ИД пользователя: 000340011208DF77, идентификатор подписки: a936248f-3805-4c6a-a64f-8c344976ef6d, идентификатор подписчика: ICM-164914, ИД учетной записи: Novomoskovsk Institute (branch) of the Federal state budgetary educational institution of higher education “Dmitry Mendeleev University of Chemical Technology of Russia”
  - Kaspersky Free <https://www.kaspersky.ru/free-antivirus>
  - Архиватор 7zip (распространяется под лицензией GNU LGPL license)
  - Adobe Acrobat Reader - ПО [Acrobat Reader DC](https://acrobat.adobe.com/ru/acrobat/pdf-reader/volume-distribution.html) и мобильное приложение Acrobat Reader являются бесплатными и доступны для корпоративного распространения (<https://acrobat.adobe.com/ru/acrobat/pdf-reader/volume-distribution.html>).
  - Браузер Mozilla FireFox (распространяется под лицензией Mozilla Public License 2.0 (MPL))

### 13. МАТЕРИАЛЬНО-ТЕХНИЧЕСКОЕ ОБЕСПЕЧЕНИЕ ДИСЦИПЛИНЫ

В соответствии с учебным планом занятия по дисциплине «**Разработка профессиональных приложений**» проводятся в форме аудиторных, лабораторных занятий и самостоятельной работы обучающегося.

Учебные аудитории для проведения занятий лекционного типа, занятий семинарского типа, групповых и индивидуальных консультаций, текущего контроля и промежуточной аттестации, а также помещения для самостоятельной работы обучающихся, оснащенные компьютерной техникой с возможностью подключения к сети «Интернет» и обеспеченные доступом в электронную информационно-образовательную среду Института, помещения для хранения и профилактического обслуживания учебного оборудования.

Наименование специальных помещений и помещений для самостоятельной работы	Оснащенность специальных помещений и помещений для самостоятельной работы	Приспособленность помещений для использования инвалидами и лицами с ограниченными возможностями здоровья
Лекционная аудитория (307)	Учебные столы, стулья (66 посадочных мест), доска, мел Переносная презентационная техника	приспособлено
Аудитория для проведения занятий семинарского типа. (229)	Учебные столы, стулья (24 посадочных места), доска, мел Переносная презентационная техника	приспособлено
Аудитория для групповых и индивидуальных консультаций обучающихся (229)	Учебные столы, стулья (24 посадочных места), доска, мел Переносная презентационная техника	приспособлено
Аудитория для текущего контроля и промежуточной аттестации (229)	Учебные столы, стулья (24 посадочных места), доска, мел Переносная презентационная техника	приспособлено
Аудитория для самостоятельной работы студентов (229)	ПК Pentium 1000МГц с оперативной памятью 512 Мбайт и памятью на жестком диске 8 Гбайт (8 шт.) с возможностью просмотра видеоматериалов и презентаций. Доступ в Интернет, к ЭБС, электронным образовательным и информационным ресурсам, базе данных электронного каталога НИ РХТУ, системе управления учебными курсами Moodle, учебно-методическим материалам. Переносная презентационная техника Принтер лазерный	приспособлено
Помещение для хранения и профилактического обслуживания учебного оборудования	Учебные столы, шкафы, стулья, доска Средства (приборы, стенды), необходимые для проведения профилактического обслуживания учебного оборудования	

\* Для инвалидов и лиц с ограниченными возможностями здоровья есть возможность проводить лекционные занятия и занятия семинарского типа на 1-ых этажах учебных корпусов. Возле входных дверей в учебные корпуса установлен звонок в дежурную сотруднику. Предусмотрены широкие дверные проемы. Имеются специализированные кабинеты для самостоятельной и индивидуальной работы, оснащенные ПК.

**Технические средства обучения, служащие для предоставления учебной информации большой аудитории**

ЛВС каф. ЭПП (12 компьютеров, 2 лазерных принтера) с возможностью просмотра видеоматериалов и презентаций, с доступом в Интернет, к ЭБС, электронным образовательным и информационным ресурсам, базе данных электронного каталога Института, системе управления учебными курсами Moodle, учебно-методическим материалам.

Проектор с возможностью просмотра презентаций.

#### 14. ТРЕБОВАНИЯ К ОЦЕНКЕ КАЧЕСТВА ОСВОЕНИЯ ДИСЦИПЛИНЫ

Наименование разделов	Основные показатели оценки	Формы и методы контроля и оценки
<p>1. Основы математического моделирования                  2. Моделирование установившихся режимов                  3. Моделирование переходных процессов                  4. Моделирование режимов электрических машин</p>	<p>Студент должен:</p> <p><b>Знать:</b> процессы, методы поиска, сбора, хранения, обработки, предоставления, распространения информации и способы осуществления таких процессов и методов; логику построения и принципы функционирования современных языков программирования и языков работы с базами данных, сред разработки информационных систем и технологий, принципы разработки алгоритмов и компьютерных программ; современные языки программирования и языки работы с базами данных, среды разработки информационных систем и технологий.</p> <p><b>Уметь:</b> выбирать языки программирования и языки работы с базами данных, среды разработки информационных систем и технологий, исходя из имеющихся задач; применять современные языки программирования для разработки оригинальных алгоритмов и компьютерных программ, пригодных для практического применения, вести базы данных и информационные хранилища, применять современные программные среды разработки информационных систем и технологий; читать коды программных продуктов, написанных на освоенных языках программирования, и вносить требуемые изменения; анализировать профессиональные задачи, разрабатывать подходящие ИТ-решения; самостоятельно осваивать новые для себя современные языки программирования и языки работы с базами данных, среды разработки информационных систем и технологий;</p> <p><b>Владеть:</b> навыками разработки оригинальных алгоритмов и компьютерных программ, пригодных для практического применения; навыками отладки и тестирования прототипов программно-технических комплексов задач; математическим аппаратом численных методов.</p>	<p>Устный опрос                  Защита лабораторных работ</p>



**АННОТАЦИЯ**  
**рабочей программы дисциплины**  
**Б1.О.22.02 «Разработка профессиональных приложений»**

**1. Общая трудоемкость** (з.е./ ак. час): 3 / 108. Форма промежуточного контроля: зачет. Дисциплина изучается на 2 курсе в 4 семестре.

**2. Место дисциплины в структуре образовательной программы**

Дисциплина **Б1.О.22.02 Разработка профессиональных приложений** относится к Обязательной части блока 1 Дисциплины (модули).

Дисциплина базируется на дисциплинах (модулях): Математика, Информационные технологии и программирование, Физика и является основой для последующих дисциплин: Переходные процессы в электроэнергетических системах, Оптимизация систем электроснабжения.

**3. Цель и задачи изучения дисциплины**

Целью освоения дисциплины является обеспечение базовой подготовки студентов в области изучения информационных технологий, алгоритмов и математических моделей.

Задачи преподавания дисциплины:

- получение теоретических знаний о разработке программного обеспечения;
- освоение методов математического моделирования и построения математических моделей;
- использование пакетов прикладных программ при расчётах режимов объектов электроэнергетики.

**4. Содержание дисциплины**

Основы математического моделирования, прикладной математический анализ, линейная алгебра, численное интегрирование и дифференцирование, математическое моделирование в SimPowersystems, моделирование режимов электрических цепей при вариации расчетных условий, моделирование режимов двигательной нагрузки.

**5. Планируемые результаты обучения по дисциплине, обеспечивающие достижение планируемых результатов освоения образовательной программы**

В результате освоения ООП бакалавриата обучающийся должен овладеть следующими компетенциями и индикаторами достижения компетенций:

Наименование категории (группы)	Код и наименование ОПК	Код и наименование индикатора достижения ОПК
ОПК. Общепрофессиональные навыки.	<p>ОПК-2. Способен разрабатывать алгоритмы и компьютерные программы, пригодные для практического применения.</p> <p>ОПК-3. Способен применять соответствующий физико-математический аппарат, методы анализа и моделирования, теоретического и экспериментального исследования при решении профессиональных задач.</p>	<p>ОПК-2.1. Знает процессы, методы поиска, сбора, хранения, обработки, предоставления, распространения информации и способы осуществления таких процессов и методов;</p> <p>ОПК-2.2. Знает логику построения и принципы функционирования современных языков программирования и языков работы с базами данных, сред разработки информационных систем и технологий, принципы разработки алгоритмов и компьютерных программ;</p> <p>ОПК-2.3. Знает современные языки программирования и языки работы с базами данных, среды разработки информационных систем и технологий;</p> <p>ОПК-2.4. Умеет выбирать языки программирования и языки работы с базами данных, среды разработки информационных систем и технологий, исходя из имеющихся задач;</p> <p>ОПК-2.5. Умеет применять современные языки программирования для разработки оригинальных алгоритмов и компьютерных про-</p>

		<p>грамм, пригодных для практического применения, вести базы данных и информационные хранилища, применять современные программные среды разработки информационных систем и технологий;</p> <p>ОПК-2.6. Умеет читать коды программных продуктов, написанных на освоенных языках программирования, и вносить требуемые изменения;</p> <p>ОПК-2.7. Умеет анализировать профессиональные задачи, разрабатывать подходящие ИТ-решения;</p> <p>ОПК-2.8. Умеет самостоятельно осваивать новые для себя современные языки программирования и языки работы с базами данных, среды разработки информационных систем и технологий;</p> <p>ОПК-2.9. Владеет навыками разработки оригинальных алгоритмов и компьютерных программ, пригодных для практического применения;</p> <p>ОПК-2.10. Владеет навыками отладки и тестирования прототипов программно-технических комплексов задач;</p> <p>ОПК-3.4. Применяет математический аппарат численных методов.</p>
--	--	---

**В результате изучения дисциплины студент бакалавриата должен:**

**Знать:** процессы, методы поиска, сбора, хранения, обработки, предоставления, распространения информации и способы осуществления таких процессов и методов; логику построения и принципы функционирования современных языков программирования и языков работы с базами данных, сред разработки информационных систем и технологий, принципы разработки алгоритмов и компьютерных программ; современные языки программирования и языки работы с базами данных, среды разработки информационных систем и технологий.

**Уметь:** выбирать языки программирования и языки работы с базами данных, среды разработки информационных систем и технологий, исходя из имеющихся задач; применять современные языки программирования для разработки оригинальных алгоритмов и компьютерных программ, пригодных для практического применения, вести базы данных и информационные хранилища, применять современные программные среды разработки информационных систем и технологий; читать коды программных продуктов, написанных на освоенных языках программирования, и вносить требуемые изменения; анализировать профессиональные задачи, разрабатывать подходящие ИТ-решения; самостоятельно осваивать новые для себя современные языки программирования и языки работы с базами данных, среды разработки информационных систем и технологий;

**Владеть:** навыками разработки оригинальных алгоритмов и компьютерных программ, пригодных для практического применения; навыками отладки и тестирования прототипов программно-технических комплексов задач; математическим аппаратом численных методов.

МИНИСТЕРСТВО НАУКИ И ВЫСШЕГО ОБРАЗОВАНИЯ  
РОССИЙСКОЙ ФЕДЕРАЦИИ

Новомосковский институт (филиал) федерального государственного бюджетного  
образовательного учреждения высшего образования «Российский химико-  
технологический университет имени Д.И. Менделеева»  
(Новомосковский институт РХТУ им. Д.И. Менделеева)

УТВЕРЖДАЮ  
Директор Новомосковского института  
РХТУ им. Д.И. Менделеева  
Первухин В.Л.  
2021 г.



Рабочая программа дисциплины

Экология

Направление подготовки 13.03.02 Электроэнергетика и электротехника

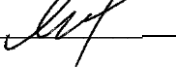
Направленность (профиль) подготовки Электроснабжение

Квалификация (степень) выпускника Бакалавр  
(бакалавр, магистр, дипломированный специалист)

Форма обучения очная

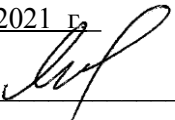
**Разработчик (ки):**

Доцент кафедры «Технология неорганических, керамических и электрохимических производств» НИ РХТУ им. Д.И. Менделеева

к. т. н., доцент \_\_\_\_\_ /М.А. Кишкинская/  
(место работы)  (подпись)

Программа рассмотрена и одобрена на заседании кафедры «Технология неорганических, керамических и электрохимических производств»

Протокол № 10 от 30.06.2021 г.

Зав.кафедрой, к. т. н., доцент \_\_\_\_\_ /М.М. Моисеев/  


**Эксперт:**

Руководитель ОПОП

к. т. н., доцент \_\_\_\_\_ /М.Г. Ошурков/  


Рабочая программа согласована с деканом *Энерго-механического факультета*

Декан факультета, д. т. н., профессор \_\_\_\_\_ /В.М. Логачёва/  


« 30 » 06 \_\_\_\_\_ 2021 г.

Рабочая программа согласована с руководителем учебно-методического управления Новомосковского института РХТУ им. Д.И. Менделеева.

Руководитель, д. х. н.,  
профессор

« 30 » 06 \_\_\_\_\_ 2021 г.

\_\_\_\_\_ /Н.Ф. Кизим/  


## 1. ОБЩИЕ ПОЛОЖЕНИЯ

### Нормативные документы, используемые при разработке основной образовательной программы

Нормативную правовую базу разработки рабочей программы дисциплины составляют:

Федеральный закон от 29 декабря 2012 года № 273-ФЗ «Об образовании в Российской Федерации» (с учетом дополнений и изменений);

«Порядок организации и осуществления образовательной деятельности по образовательным программам высшего образования — программам бакалавриата, программам специалитета, программам магистратуры», утвержденный приказом Министерства образования и науки РФ от 05.04.2017 N 301;

Приказ Министерства образования и науки РФ от 1 октября 2015 г. № 1081 «Об утверждении федерального государственного образовательного стандарта высшего образования по направлению подготовки 13.03.02 Электроэнергетика и электротехника (уровень бакалавриата)» (Зарегистрировано в Минюсте России 15.10.2015 N 39559) (далее – стандарт);

Нормативно-методические документы Минобрнауки России;

Устав ФГБОУ ВО РХТУ им. Д.И. Менделеева;

Положение о Новомосковском институте (филиале) РХТУ им. Д.И. Менделеева.

Локальные акты Новомосковского института (филиала) РХТУ им. Д.И. Менделеева (далее Институт).

### Область применения программы

Программа дисциплины является частью основной профессиональной образовательной программы по направлению подготовки 13.03.02 «Электроэнергетика и электротехника», направленность (профиль) «Электроснабжение», соответствующей требованиям ФГОС ВО 13.03.02, утвержденного приказом Министерства образования и науки Российской Федерации от 01.10.2015 N 1081 (Зарегистрировано в Минюсте России 15.10.2015 N 39559).

## 2. ЦЕЛИ ОСВОЕНИЯ УЧЕБНОЙ ДИСЦИПЛИНЫ

Целью освоения дисциплины является формирование компетенции: ОК-7 способностью к самоорганизации и самообразованию; ПК-1 способностью участвовать в планировании, подготовке и выполнении типовых экспериментальных исследований по заданной методике (НИД); ПК-2 способностью обрабатывать результаты экспериментов (НИД); ПК-3 способностью принимать участие в проектировании объектов профессиональной деятельности в соответствии с техническим заданием и нормативно-технической документацией, соблюдая различные технические, энергоэффективные и экологические требования (ПКД)

Задачами преподавания дисциплины являются:

- **приобретение знаний** - основ общей экологии (организм как живая целостная система, взаимодействие организма и среды обитания, популяции, сообщества, экосистемы), законов функционирования биологических систем; факторы, определяющие устойчивость биосферы;

- **приобретение знаний** по глобальным проблемам экологии (основные антропогенные факторы, влияющие на состояние атмосферы, гидросферы и литосферы);

- **приобретение знаний** - о влиянии изменения окружающей среды на здоровье человека, принципов рационального и безопасного использования природных ресурсов, энергии и материалов

- **формирование и развитие умений** - осуществлять в общем виде оценку антропогенного воздействия на окружающую среду;

- **формирование и развитие умений** обеспечения экологической безопасности при решении практических задач;

- **приобретение и формирование навыков** – проведения эколого-экономической оценки ущерба от деятельности предприятия;

- **приобретение и формирование навыков** - выбора рационального способа минимизации воздействия на окружающую среду;

- **приобретение и формирование навыков** - согласования социальных, экономических и экологических задач развития социума, предприятия, региона на доступном системном уровне.

## 3. МЕСТО УЧЕБНОЙ ДИСЦИПЛИНЫ В СТРУКТУРУ ООП .....

Дисциплина Б1.В.02 «Экология» относится к части ОПОП, формируемой участниками образовательных отношений блока 1 Дисциплины (модули). Является обязательной для освоения в 3 семестре, на 2 курсе.

Для освоения дисциплины необходимы компетенции, сформированные в рамках изучения следующих дисциплин: «Физика», «Химия», «Прикладная информатика», «Введение в специальность».

## 4. ПЛАНИРУЕМЫЕ РЕЗУЛЬТАТЫ ОБУЧЕНИЯ, ОБЕСПЕЧИВАЮЩИЕ ТРЕБОВАНИЯ К ОСВОЕНИЮ ООП

Изучение дисциплины направлено на формирование следующих компетенций:

универсальная

- способен осуществлять поиск, критический анализ и синтез информации, применять системный подход для решения поставленных задач (УК-1);

профессиональная

- способен участвовать в организации безопасной работы персонала на объектах профессиональной деятельности (ПК-2)

В результате изучения дисциплины студент должен:

Код компетенции	Индикатор достижения компетенции (результаты освоения ООП)	Перечень планируемых результатов обучения по дисциплине
УК-1	УК-1.1 Выполняет поиск необходимой информации, её критический анализ и обобщает результаты анализа для решения поставленной задачи	<b>Знать:</b> -методы и приемы самоорганизации и самодисциплины в получении и систематизации знаний; - порядок оформления нормативно-технической документации;

		<p><b>Уметь:</b> - выполнять исследования по заданной методике;</p> <p><b>Владеть:</b> - работой с литературой и другими источниками информации.</p>
	УК-1.2 Использует системный подход для решения поставленных задач	<p><b>Знать:</b> - основы планирования экспериментов;</p> <p><b>Уметь:</b> - делать выводы по результатам экспериментов;</p> <p><b>Владеть:</b> - навыками выполнения типовых экспериментальных исследований</p>
ПК-2	ПК-2.2 Демонстрирует умение контролировать соблюдение требований охраны труда, техники безопасности, экологической безопасности объектов профессиональной деятельности	<p><b>Знать:</b> - основные нормативные документы по обеспечению безопасных условий труда; - принципы рационального и безопасного использования природных ресурсов, энергии и материалов</p> <p><b>Уметь:</b> - контролировать соблюдение требований охраны труда, техники безопасности, экологической безопасности объектов профессиональной деятельности; - осуществлять в общем виде оценку антропогенного воздействия на окружающую среду - применять принципы обеспечения экологической безопасности при решении практических задач в области автоматизации технических процессов и производств, управления жизненным циклом продукции и её качества;</p> <p><b>Владеть:</b> - методами поддержания безопасных условий жизнедеятельности, в том числе при возникновении чрезвычайных ситуаций; - методами эколого-экономической оценки ущерба от деятельности предприятия.</p>

## 5. СТРУКТУРА И СОДЕРЖАНИЕ ДИСЦИПЛИНЫ

### 5.1. Объем дисциплины и виды учебной работы

Общая трудоемкость дисциплины составляет **108** час или **3** зачетных единиц (з.е).

Вид учебной работы	Всего ак. час.	Семестры ак. час
		<b>3</b>
<b>Контактная работа с преподавателями (всего)</b>	<b>60</b>	<b>60</b>
В том числе:		
Лекции	26	26
Лабораторные занятия (ЛР)	34	34
Практические занятия (ПЗ)	-	-
<b>Самостоятельная работа (всего)</b>	<b>48</b>	<b>48</b>
Проработка лекционного материала	13	13
Подготовка к лабораторным занятиям	25	25
Выполнение контрольных заданий	10	10
<b>Общая трудоемкость</b> час. з.е.	<b>108</b>	<b>108</b>
	<b>3</b>	<b>3</b>

### 5.2. Разделы (модули) дисциплины, виды занятий и формируемые компетенции

№ раздела/темы	Наименование темы (раздела) дисциплины	Лекции час.	Занятия семинарского типа		СРС * час.	Всего час.	Формы текущего контроля **	Код формируемой компетенции
			Практ. занятия час.	Лаб. занятия час.				
1	Тема 1. Введение	1	-	-	1	2		ОК-7, ПК-3
2	Тема 2. Общие вопросы устойчивого развития	2	-	-	1	3		ОК-7, ПК-3
3	Тема 3. Учение о биосфере	2	-	-	2	4		ОК-7, ПК-3

4	Тема 4. Проблемы взаимодействия человека и природной среды в процессе хозяйственной деятельности	2	-	-	2	4		ОК-7, ПК3
5	Тема 5. Демографические проблемы человечества	2	-	-	2	4		ОК-7, ПК-3,
6	Тема 6. Природные ресурсы	2	-	4	6	12	тестирование	ОК-7, ПК-1, ПК-2, ПК-3
7	Тема 7. Проблема рационального использования и охраны атмосферного воздуха и водных объектов	2	-	16	16	34	тестирование	ОК-7, ПК-1, ПК-2, ПК-3
8	Тема 8. Проблема рационального использования земли и недр	2	-	-	4	6	тестирование	ОК-7, ПК-3
9	Тема 9. Проблема рационального использования растительного и животного мира	2	-	-	4	6	тестирование	ОК-7, ПК- 1, ПК-2, ПК-3
10	Тема 10. Особые экстремальные виды антропогенного воздействия на биосферу, методы защиты	2	-	8	2	12	тестирование	ОК-7, ПК- 1, ПК-2, ПК-3
11	Организационно-правовые методы и средства охраны окружающей природы	2	-	-	2	4		ОК-7, ПК-3
12	Экология и экономика	2	-	-	2	3		ОК-7, ПК-3
13	Тема 13. Глобальный экологический кризис и устойчивое развитие человечества	2	-	6	2	12	тестирование	ОК-7, ПК- 1, ПК-2, ПК-3
14	Тема 14. Международное сотрудничество с области экологии	1	-	-	2	2		ОК-7, ПК-3
	Вид аттестации ( зачет)							
	Всего	26	-	34	48	108		

\* СРС – самостоятельная работа студента

### 5.3. Содержание дисциплины, структурированное по темам (разделам)

№ п/п	Наименование раздела дисциплины	Содержание раздела
1	Введение.	Предмет и задачи курса. История развития экологии. Значение экологического образования
2	Общие вопросы устойчивого развития	Организм как живая целостная система. Взаимодействие организма и среды. Популяции, биологические сообщества, экологические системы.
3	Учение о биосфере.	Характеристика биосферы и ее структурных составляющих. Понятие экосистемы. Биосфера - глобальная экосистема Земли; наземные биомы, пресноводные и морские экосистемы. Потoki энергии и вещества в экосистемах Основные направления эволюции биосферы. Учение В.И.Вернадского о биосфере.
4	Проблемы взаимодействия человека и природной среды в процессе хозяйственной деятельности	Взаимодействие общества и природы. Биосоциальная природа человека и экология. Антропогенное воздействие на биосферу; антропогенные экосистемы. Понятие «загрязнение природной среды». Классификация загрязнений по происхождению (антропогенное и природное), по видам воздействия на природную среду (механическое, тепловое, световое, шумовое, электромагнитное, радиоактивное, химическое, биологическое). Реакция живых систем на изменение окружающей среды и их устойчивость. Экология и здоровье человека.
5	Демографические проблемы человечества	Рост численности человечества. Возможность перенаселения. Теория демографического перехода; его причины. Прогнозы дальнейшего изменения численности населения Земли. Миграция населения. Демографические проблемы России и устойчивое развитие. Концепция демографического развития России до 2025 года. Приоритетные национальные проекты «Здоровье» и «Образование» как элементы стабилизации демографической ситуации в стране.
6	Природные ресурсы.	Классификация природных ресурсов (по исчерпаемости, по принадлежности к компонентам природы, по направлению хозяйственного использования, по степени изученности и др.). Виды оценки природных ресурсов (технологическая, эстетическая, экономическая и др.). Развитие цивилизации и расходование природных ресурсов. Проблемы потребления природных ресурсов с точки зрения устойчивого развития. Ресурсы: лесные, водные минеральные, энергетические. Ограниченность природных ресурсов, необходимых для человечества.

		Обеспеченность продовольствием растущего населения.
7	Проблемы рационального использования и охраны атмосферного воздуха и водных объектов	Структура и состав атмосферы. Глобальные проблемы загрязнения атмосферного воздуха (парниковый эффект, смог, уменьшение озонового слоя и др.). «Вклад» различных отраслей экономики в загрязнение атмосферы, нормирование качества атмосферы. Меры по защите атмосферного воздуха от загрязнений. Водные ресурсы и направления их использования. Виды загрязнения природных вод. «Вклад» различных отраслей экономики в загрязнение водных ресурсов. Нормирование показателей качества вод. Меры по защите водных ресурсов от загрязнений.
8	Проблемы рационального использования и охраны земли и недр.	Общая характеристика земельных ресурсов. Водная и ветровая эрозия, засоление почв, утрата плодородия почв из-за неправильной агротехники, химическое загрязнение почв, опустынивание земель, а также изъятие земель под сооружение различных хозяйственных объектов как ключевые проблемы нерационального использования земельных ресурсов. Подходы к решению этих проблем. Передовые способы извлечения полезных ископаемых из недр с учетом требований рационального природопользования. Комплексное использование сырья, применение ресурсосберегающих технологий как один из важнейших подходов при решении проблем рационального использования недр.
9	Проблемы рационального использования и охраны растительного и животного мира.	Значение растительного и животного мира в природопользовании. Лесные ресурсы и их функции. Группы лесов по природным особенностям и экологическому значению. Проблемы лесных пожаров. Подходы к решению проблем комплексного использования древесины. Мероприятия по охране животного мира.
10	Особые и экстремальные виды антропогенного воздействия на биосферу; методы защиты.	Отходы производства и потребления. Источники образования твердых отходов и их классификация. Проблемы утилизации отходов. Утилизация радиоактивных отходов, биологическое загрязнение, воздействие ЭПМ и излучений. Оружие массового поражения, техногенные катастрофы, стихийные бедствия.
11	Организационно-правовые методы и средства охраны окружающей природной среды	Экологическое законодательство. Учёт имеющихся природных ресурсов (кадастры). Экологический мониторинг различных форм антропогенного воздействия. Экологическая экспертиза и оценка воздействия на окружающую среду. Экологический менеджмент и аудит. Источники экологического права. Законы: «Об охране ООПС», «Охрана атмосферного воздуха», «О недрах»; водный, земельный и лесной кодексы; юридическая ответственность за экологические правонарушения.
12	Экология и экономика	Понятие государственной экологической политики как системы мер и требований государства в области природопользования. Виды «рычагов» государственной экологической политики (административные, экономические и рыночные). Общая характеристика административных «рычагов» государственной экологической политики, в том числе: нормирование качества окружающей среды (установление предельно-допустимых концентраций (ПДК), предельно-допустимых нагрузок (ПДН) на окружающую среду); государственная экологическая экспертиза (ее концепция, методы, критерии, цели, задачи). Общая характеристика экономических «рычагов» государственной экологической политики: планирование и финансирование природоохранных мероприятий; установление нормативов платы и размеров платежей за использование природных ресурсов, выбросы и сбросы загрязняющих веществ в окружающую среду, размещение отходов и другие виды воздействия.
13	Глобальный экологический кризис и устойчивое развитие человечества	Экологические кризисы в истории человечества. Характеристика экологического кризиса; его причины и возможные последствия. Необходимые условия жизни на Земле. Социальный кризис. Демографический кризис. Поиск выхода из кризиса. Пределы роста. Биологическая регуляция окружающей среды. Современная экологическая ситуация в России и обеспечение её природно-экологической устойчивости. Социальные проблемы и устойчивое развитие. Территориальные проблемы устойчивого развития России. Концепция устойчивого развития России. Возможные сценарии выхода из структурного кризиса и перспективы устойчивого развития России
14	Международное сотрудничество в области экологии	Международные объекты охраны ОПС. основные принципы международного экологического сотрудничества. Участие России в международном экологическом сотрудничестве.

#### 5.4. Лабораторный практикум

№	№ раздела дисциплины	Наименование работы	Трудоёмкость Час	Форма контроля (тесты)	Код формируемой компетенции
1	6,14	Всемирное рыболовство	4	Допуск, отчёт, защита	ОК-7, ПК-1, ПК-2, ПК-3
2	7,11	Озеро	4	Допуск, отчёт, защита	ОК-7, ПК-1, ПК-2, ПК-3
3	7,11	Малая река	6	Допуск, отчёт, защита	ОК-7, ПК-1, ПК-2, ПК-3
4	7,11	Воздух 3	4	Допуск, отчёт, защита	ОК-7, ПК-1, ПК-2, ПК-3
5	7,11	Воздух 4	4	Допуск, отчёт, защита	ОК-7, ПК-1, ПК-2, ПК-3
8	6-14	Стратегема	12	Допуск, отчёт, защита	ОК-7, ПК-1, ПК-2, ПК-3

#### 5.5. Практические занятия (семинары)



№ п/п	№ раздела дисциплины	Тематика практических занятий (семинаров)	Трудоемкость час.	Формы текущего контроля	Код формируемой компетенции
		Не предусмотрены			

#### 5.6. Тематика курсовых проектов (работ), расчетно-графических работ, рефератов и других видов СРС

Самостоятельная работа	Тематика курсовых проектов (работ), расчётно-графических работ, рефератов и др.	Код формируемой компетенции
Индивидуальное задание	Перечень вопросов и задачи индивидуального задания приведены в методическом пособии по дисциплине [2] и в приложении 1.	ОК-7, ПК-1, ПК-2, ПК-3
Подготовка к лабораторным работам	Определена тематикой лабораторных работ (разделы 6-14) Вопросы допуска даны в приложении 1.	ОК-7, ПК-1, ПК-2, ПК-3
Подготовка к тестированию	Тест Вопросы теста приведены в приложении 1.	ОК-7, ПК-1, ПК-2, ПК-3

#### 5.7. Образовательные технологии

Реализация компетентностного подхода предусматривает использование интерактивных форм: компьютерные симуляции (компьютерные моделирующие программы), разбор конкретных ситуаций, ролевые, деловые игры, и др. Удельный вид учебных занятий в интерактивной форме составляет 50% общего объема аудиторных занятий.

Изучение дисциплины «Основы инженерной Экологии» предусматривает применение интерактивных форм в объеме 34 часов со следующей разбивкой по семестру.

№	№ раздела дисциплины	Вид учебных занятий	Всего час.	Виды активных и (или) интерактивных форм обучения
1	6,13	Лабораторная работа «Всемирное рыболовство»	4	Деловая игра – моделирование деятельности по управлению компанией, занимающейся добычей возобновимого природного ресурса (рыбы), выработка стратегии совместного ведения бизнеса различными компаниями (2-3 человека), исключающего истощение ресурса.
2	7,11	Озеро	4	Команде из 2-3 человек предлагается управление виртуальной экологической системой «Озеро», которая испытывает острую антропогенную нагрузку. Цель работы вывести экосистему из экологического кризиса и в дальнейшем поддерживать экологическое равновесие.
3	7,11	Малая река	6	Команде из 2-3 человек предлагается управление виртуальным с/х комплексом, в котором выращивают с/х культуры, разводят животных и перерабатывают сельхозпродукцию. Команда должна таким образом вести хозяйство, чтобы заработать как можно больше денег при минимальном ущербе окружающей среде. Отчёт о выполненной работе должен содержать анализ хозяйственной деятельности и рекомендации по её оптимизации.
4	7,11	Воздух 3	4	Команда из 2-3 человек должна выполнить компьютерное моделирование процесса рассеивания различных загрязнителей при их выбросе через одиночные точечные источники при различных параметрах выброса. Отчёт о проделанной работе должен содержать результаты построения поля загрязнений и сравнительный анализ процесса рассеивания загрязнителей при различных параметрах выброса.
5	7,11	Воздух 4	4	Команде из 2-3 человек предлагается работа диспетчеров службы контроля за состоянием атмосферы виртуального города, в котором работают несколько промышленных предприятий, осуществляющих выброс загрязняющих веществ. Необходимо собрать максимально большой объём информации о состоянии воздуха в городе и составить отчёт в виде справки в санэпидемстанцию.
6	6-14	Лабораторная работа «Стратегема»	12	Деловая игра (работа в командах по 4-6 человек). Моделирование стратегии управления государством с позиций устойчивого развития.
Общая трудоёмкость, час			34	

## 6. ОЦЕНОЧНЫЕ МАТЕРИАЛЫ

### Текущий контроль успеваемости, обеспечивающий оценивание хода освоения дисциплины

Для оценивания результатов обучения в виде знаний текущий контроль организуется в формах:

- краткого опроса обучающихся (фронтальная беседа) по важнейшим вопросам пройденной темы с целью установления связи нового материала с ранее изученным;
- выполнения контрольных работ по пройденному материалу;

Для оценивания результатов обучения в виде умений и навыков (владений) текущий контроль организуется в формах:

– проверки индивидуальных заданий (решения простых и/или сложных практико-ориентированных заданий); простые задания используются для оценки умений. Они представляют собой задачи в одно или два действия. Сложные задания используются для оценки навыков. Они представляют собой усложненные расчеты тех параметров, которые рассчитывались в контрольных работах, но в расширенном виде;

– проверки подготовки необходимых данных для расчета одного или нескольких параметров, определяемых в лабораторных работах, но в условиях, отличных от заданных ранее;

Отдельно оцениваются личностные качества студента (аккуратность, исполнительность, инициативность) – работа у доски, своевременная защита отчетов к лабораторным работам и письменных индивидуальных заданий.

Критерии для оценивания устного опроса

Оценка «отлично» выставляется в случае, если студент свободно оперирует приобретенными знаниями, умениями, применяет их в ситуациях повышенной сложности.

Оценка «хорошо» выставляется в случае, если студент оперирует приобретенными знаниями, умениями, применяет их в стандартных ситуациях, но допускает незначительные ошибки, неточности, затруднения при аналитических операциях, переносе знаний и умений на новые, нестандартные ситуации.

Оценка «удовлетворительно» выставляется в случае, если студент допускает существенные ошибки, проявляет отсутствие знаний, умений, по отдельным темам (не более 33%), испытывает значительные затруднения при оперировании знаниями и умениями при их переносе на новые ситуации.

Оценка «неудовлетворительно» выставляется в случае, если студент демонстрирует полное отсутствие или явную недостаточность (менее 33%) знаний, умений в соответствии с планируемыми результатами обучения.

#### **Промежуточная аттестация обучающихся**

Промежуточная аттестация обучающихся – оценивание окончательных результатов обучения по дисциплине. Промежуточная аттестация осуществляется в форме зачета.

Результаты текущей и промежуточной аттестации каждого обучающегося по дисциплине фиксируются в электронной информационно-образовательной среде Института в соответствии с требованиями Положения об электронной информационно-образовательной среде Новомосковского института (филиала) федерального государственного бюджетного образовательного учреждения высшего образования «Российский химико-технологический университет имени Д.И. Менделеева» от 27.10.2017 г.

### **6.1 Система оценивания результатов промежуточной аттестации и критерии выставления оценок**

#### **Описание показателей и критериев оценивания сформированности части компетенции по дисциплине**

Перечень компетенций	Этапы формирования компетенций	Показатели оценивания	Критерии оценивания
ОК-7 способностью участвовать в планировании, подготовке и выполнении типовых экспериментальных исследований по заданной методике (НИД); ПК-1 способностью участвовать в планировании, подготовке и выполнении типовых экспериментальных исследований по заданной методике (НИД); ПК-2 способностью обрабатывать результаты экспериментов (НИД); ПК-3-способностью принимать участие в проектировании объектов профессиональной деятельности в соответствии с техническим заданием и нормативно-технической документацией, соблюдая различные технические, энергоэффективные и экологические требования (ПКД)		Сформированность знаний (полнота, глубина, осознанность)	<b>Знать:</b> -основные функциональные компоненты процесса самоорганизации (целеполагание, анализ ситуации, планирование, самоконтроль, коррекция); -методы и приемы самоорганизации и самодисциплины в получении и систематизации знаний; - методику самообразования; - основы общей экологии (организм как живая целостная система, взаимодействие организма и среды обитания, популяции, сообщества, экосистемы) - законы функционирования биологических систем; факторы, определяющие устойчивость биосферы - глобальные проблемы экологии - основные антропогенные факторы, влияющие на состояние атмосферы, гидросферы и литосферы - влияние изменения окружающей среды на здоровье человека - принципы рационального и безопасного использования природных ресурсов, энергии и материалов основы планирования экспериментов; методы обработки экспериментальных данных
	Формирование умений	Сформированность умений (прочность, последовательность)	<b>Уметь:</b> -использовать технологии самообразования; - самостоятельно развивать свой

		, правильность, результативность, рефлексивность)	<p>общекультурный и профессиональный уровень;</p> <p>- самостоятельно приобретать и использовать новые знания и навыки</p> <p>- осуществлять в общем виде оценку антропогенного воздействия на окружающую среду - применять принципы обеспечения экологической безопасности при решении практических задач в области автоматизации технических процессов и производств, управления жизненным циклом продукции и её качества</p> <p>- использовать нормативно-правовые акты при работе с экологическими документами</p> <p>выполнять исследования по заданной методике</p> <p>делать выводы по результатам экспериментов</p>
	Формирование навыков и (или) опыта деятельности	Сформированность навыков и (или) опыта деятельности (качественность, скорость, автоматизм, редуцированность действий)	<p><b>Владеть:</b></p> <p>- работой с литературой и другими источниками информации.</p> <p>- методами эколого-экономической оценки ущерба от деятельности предприятия</p> <p>- методами выбора рационального способа минимизации воздействия на окружающую среду</p> <p>- методами согласования социальных, экономических и экологических задач развития социума, предприятия, региона на доступном системном уровне</p> <p>навыками выполнения типовых экспериментальных исследований</p> <p>навыками письменного аргументированного изложения своей точки зрения</p>

### 6.2. Цель контроля, вид контроля и условия достижения цели контроля

Цель контроля	Постановка задания	Вид контроля	Условие достижения цели контроля
Выявление уровня знаний, умений, овладения навыками по дисциплине	Задания ставятся в соответствии с алгоритмом действий, лежащих в основе знаний, умения, овладения навыками	Текущий Промежуточный Оценивание окончательных результатов изучения дисциплины, обеспечивающие достижение планируемых результатов освоения образовательной программы	Цель контроля может быть достигнута только в ходе выполнения и защиты обучающимися лабораторных работ, контрольных работ, индивидуального задания

### 6.3. Шкала оценки и критерии уровня сформированности компетенций по дисциплине при текущей аттестации

Компетенция	Показатели текущего контроля	Уровень формирования компетенции		
		высокий	пороговый	не освоена
1	2	3	4	5
ОК-7 способностью участвовать в планировании, подготовке и выполнении типовых экспериментальных исследований по заданной методике (НИД); ПК-1 способностью участвовать в планировании, подготовке и выполнении типовых экспериментальных исследований по заданной методике (НИД);	Выполнение лабораторных работ	В полном объеме с оценкой отлично, хорошо.	В полном объеме с оценкой удовлетворительно	Не выполнены в полном объеме
	Выполнение индивидуальных заданий	В полном объеме, с высоким качеством, сданы в срок, защищены с оценкой отлично, хорошо.	В полном объеме, но после срока, защищены с оценкой удовлетворительно	Не выполнены в полном объеме
	Тестирование	Отлично, хорошо	Удовлетворительно	Неудовлетворительно

ПК-2 способностью обрабатывать результаты экспериментов (НИД); ПК-3-способностью принимать участие в проектировании объектов профессиональной деятельности в соответствии с техническим заданием и нормативно-технической документацией, соблюдая различные технические, энергоэффективные и экологические требования (ПКД)	Уровень использования дополнительной литературы	Без помощи преподавателя	По указанию преподавателя	С помощью преподавателя
--	---	--------------------------	---------------------------	-------------------------

#### 6.4. Шкала оценивания уровня сформированности компетенций при промежуточной аттестации обучающихся по дисциплине

Контроль результатов обучения по дисциплине проводится в форме компьютерного тестирования и дополнительной беседы с преподавателем. Студенту предлагается ответить на 20 вопросов теста, выбранного из банка тестовых заданий (78 вопросов) случайным образом. Перечень вопросов банка тестовых заданий доводятся до сведения обучающегося накануне контроля (приложение 1).

На ответ на каждый вопрос обучающемуся отводится не менее 1 мин.

По результатам тестирования выставляются оценки: «зачтено» - 12 и более правильных ответов; «не зачтено» менее 12 правильных ответов

Компетенция	Показатели оценки и результаты освоения РП	Уровень освоения компетенции	
		освоена оценка «зачтено»	не освоена оценка «не зачтено»
	1. Уровень усвоения материала, предусмотренного программой. 2. Уровень выполнения заданий, предусмотренных программой. 3. Уровень изложения (культура речи, аргументированность, уверенность). 4. Уровень использования справочной литературы. 5. Уровень раскрытия причинно-следственных связей. 6. Ответы на вопросы: полнота, аргументированность, убежденность. 7. Ответственное отношение к работе, стремление к достижению высоких результатов, готовность к дискуссии.	Демонстрирует полное или по существу понимание проблемы. Требования, предъявляемые к заданию, выполнены полностью или в основном.	Демонстрирует небольшое понимание проблемы. Многие требования, предъявляемые к заданию не выполнены
ОК-7 способностью участвовать в планировании, подготовке и выполнении типовых экспериментальных исследований по заданной методике (НИД); ПК-1 способностью участвовать в планировании, подготовке и выполнении типовых экспериментальных исследований по заданной методике (НИД); ПК-2 способностью обрабатывать результаты экспериментов (НИД); ПК-3-способностью принимать участие в	<b>Знать:</b> -основные функциональные компоненты процесса самоорганизации (целеполагание, анализ ситуации, планирование, самоконтроль, коррекция); -методы и приемы самоорганизации и самодисциплины в получении и систематизации знаний; - методику самообразования; - основы общей экологии (организм как живая целостная система, взаимодействие организма и среды обитания, популяции, сообщества, экосистемы) - законы функционирования биологических систем; факторы, определяющие устойчивость биосферы - глобальные проблемы экологии - основные антропогенные факторы, влияющие на состояние атмосферы, гидросферы и литосферы - влияние изменения окружающей среды на здоровье человека - принципы рационального и безопасного использования природных ресурсов, энергии и материалов основы планирования экспериментов; методы обработки экспериментальных данных <b>Уметь:</b> использовать технологии самообразования; - самостоятельно развивать свой общекультурный и профессиональный уровень; - самостоятельно приобретать и использовать новые знания и навыки - осуществлять в общем виде оценку антропогенного	Необходимые практические навыки работы с освоенным материалом сформированы в полном объеме или частично без существенных пробелов. Выполнено не менее 60% тестовых заданий итогового контроля	Необходимые практические навыки работы с освоенным материалом не сформированы. Выполнено менее 60% тестовых заданий итогового контроля.

<p>проектировании объектов профессиональной деятельности в соответствии с техническим заданием и нормативно-технической документацией, соблюдая различные технические, энергоэффективные и экологические требования (ПКД)</p>	<p>воздействия на окружающую среду - применять принципы обеспечения экологической безопасности при решении практических задач в области автоматизации технических процессов и производств, управления жизненным циклом продукции и её качества</p> <p>- использовать нормативно-правовые акты при работе с экологическими документами</p> <p>выполнять исследования по заданной методике</p> <p>делать выводы по результатам экспериментов</p> <p><b>Владеть:</b> работой с литературой и другими источниками информации.</p> <p>- методами эколого-экономической оценки ущерба от деятельности предприятия</p> <p>- методами выбора рационального способа минимизации воздействия на окружающую среду</p> <p>-методами согласования социальных, экономических и экологических задач развития социума, предприятия, региона на доступном системном уровне</p> <p>навыками выполнения типовых экспериментальных исследований</p> <p>навыками письменного аргументированного изложения своей точки зрения</p>		
---	---	--	--

## 6.5. Оценочные материалы для текущего контроля

### Типовые контрольные задания и другие материалы текущего контроля и оценивания знаний, умений, навыков, характеризующих этапы формирования компетенций

Текущий контроль знаний студентов осуществляется в ходе индивидуальных работ, при защите лабораторных работ, тестировании. Оценивание окончательных результатов изучения дисциплины осуществляется в ходе зачета по дисциплине.

Ниже представлены примеры вопросов, заданий для текущего контроля и оценивания окончательных результатов изучения дисциплины. Полный текст всех контрольных вопросов, заданий, билетов, тестов приведен в Приложении 2

#### Тест итогового контроля по результатам освоения дисциплины

##### 1. Дайте определение понятию «Экосистема».

1. Объективно существующая часть природной среды, которая имеет пространственно-территориальные границы и в которой живые (растения, животные и другие организмы) и неживые её элементы взаимодействуют как единое функциональное целое и связаны между собой обменом вещества и энергии
2. Часть природной среды, которая имеет территориальные границы и в которой живые и неживые элементы взаимодействуют как единое целое и связаны между собой потоками энергии и вещества
3. Любая, способная к самовоспроизведению совокупность особей одного вида, более или менее изолированная в пространстве и времени.
4. Часть природной среды, ограниченная определенными пространственно-территориальными границами
4. Как называется совокупность особей одного вида, более или менее изолированная в пространстве и во времени и способная к самовоспроизведению (введите слово).

#### Тест-допуск (Т<sub>1</sub>) к интерактивной деловой игре "Всемирное рыболовство"

##### 1. Сформулируйте цель работы

1. Получить практические навыки по отдельным элементам рационального природопользования на примере управления компанией, занимающейся добычей и реализацией возобновляемых природных ресурсов.
2. Получение практических навыков для решения проблем, связанных с использованием невозобновляемых природных ресурсов.
3. Самостоятельное изучение некоторых аспектов рационального природопользования.
4. Изучение проблем естественных экосистем мирового океана.
5. Получение некоторых навыков экономического управления.

##### 2. Каковы начальные условия игры?

1. Вы являетесь владельцем рыболовной компании. В Вашем распоряжении имеется некоторое количество судов и счет в банке.
2. Морская экосистема, в которой Вы будете ловить рыбу, уже сильно нарушена Вашими конкурентами.
3. Морская экосистема, в которой Вы будете, ловить рыбу, находится в естественном состоянии.
4. Вы являетесь владельцем судостроительной верфи.
5. Помимо Вашей компании существует несколько конкурирующих компаний, цель которых - разорить Вашу.
6. Помимо Вашей, существует несколько конкурирующих компаний, цель которых получать большую и постоянную прибыль за счет вылова рыбы

#### Тест-защита (Т<sub>2</sub>) к интерактивной деловой игре "Всемирное рыболовство"

### Тест-допуск(Т<sub>3</sub>) к лабораторной работе "ОЗЕРО"

**1. Перечислите основных потребителей воды из озера:**

1. Станция ежедневного взятия проб воды
2. Завод, фабрика
3. База отдыха, ботанический сад
4. Станция управления качеством воды в озере
5. Гидрометеослужба

**2. Как каждый из потребителей воды влияет на экологическое состояние озера?**

1. Фабрика и завод забирают воду из озера на технологические нужды
2. Завод сбрасывает загрязненную воду в озеро
3. Фабрика сбрасывает загрязненную воду в озеро
4. База забирает воду из озера
5. База сбрасывает загрязненную воду в озеро
6. Ботанический сад забирает воду из озера
7. Ботанический сад сбрасывает загрязненную воду в озеро

**3. Как часто меняется режим работы предприятий, сбрасывающих загрязненную воду в озеро?**

1. Каждую декаду (10 дней)
2. Каждые 15 дней
3. Каждые 20 дней
4. Каждый месяц
5. Режим работы предприятий зависит от продолжительности цикла управляющих воздействий диспетчера.

### Тест защита(Т<sub>4</sub>) лабораторной работы «Озеро»

**1. Когда станции перекачки воды переводятся в автоматический режим работы?**

1. При подъеме уровня воды выше 10,2м на одни сутки.
2. При снижении уровня воды ниже 9,8 м на одни сутки.
3. При подъеме уровня воды выше 11 м.
4. При снижении уровня воды ниже 9,8 м за трое суток.

**2. Можно ли при помощи искусственной аэрации создать концентрацию кислорода в озере выше предельного насыщения?**

Ввести: можно (нельзя).

**3. Прогноз гидрометеослужбы включает следующие параметры:**

1. Температура воздуха и воды,
2. Осадки, давление.
3. Сила ветра.
4. Направление ветра.

**5. Ввести сумму (руб.) среднесуточного расхода денежных средств, позволяющую сохранить роль диспетчера до конца игры.**

### Тест – допуск(Т<sub>5</sub>) к лабораторной работе "Малая река"

**1. Перечислите основные составляющие моделируемой экосистемы:**

1. Участок реки промышленное предприятие
2. Животноводческий комплекс
3. Метеостанция
4. База отдыха
5. Сельскохозяйственные угодья
6. Жилой поселок
7. Передвижная станция контроля воды

**2. Перечислите основных потребителей воды:**

1. Промышленное предприятие сбрасывает стоки, загрязненные органическими веществами
2. Поселок забирает воду на хозяйственные нужды
3. Животноводческий комплекс сбрасывает стоки, загрязненные органическими веществами
4. Предприятие и ферма забирают воду реки на свои нужды
5. Сельскохозяйственные угодья загрязняют воду удобрениями и ядохимикатами

**3. Перечислите сосредоточенных загрязнителей реки:**

1. Предприятие
2. Ферма
3. Сельскохозяйственные угодья
4. Жилой поселок

### Тест-защита (Т<sub>6</sub>) к лабораторной работе «Малая река»

**1. Перечислите рассредоточенных загрязнителей воды:**

1. Предприятие.
2. Ферма.
3. Сельскохозяйственные угодья.

4. Жилой поселок.

**2. С какой целью необходимо выращивать лесополосу?**

1. С целью уменьшения дождевого стока и выноса загрязняющих веществ в водоем.

2. С эстетической целью.

3. С целью получения прибыли от продажи древесины.

**3. Сколько стоит посадить лесополосу шириной 30м?**

Ввести число (3000 руб.)

**Тест-допуск (Т<sub>7</sub>) к лабораторной работе ВОЗДУХ 3**

**1. Какова цель лабораторной работы?**

1. Анализировать зависимость содержания вредных веществ в приземном слое атмосферы современного промышленного города от параметров источников выбросов.

2. Анализировать зависимость содержания вредных веществ в приземном слое атмосферы современного промышленного города от метеоусловий ОС.

3. Определять степень загрязнения атмосферного воздуха у земной поверхности современного промышленного города.

4. Выдавать рекомендации об улучшении состояния атмосферного воздуха в промышленном центре современного города.

**2. Перечислите параметры выхода пылегазовоздушной смеси, влияющие на степень загрязнения воздуха в приземном слое атмосферы.**

1. состав смеси, скорость выхода из устья трубы

2. Температура пылегазовоздушной смеси

3. Высота трубы, диаметр трубы

**3. Какие параметры метеоусловий влияют на степень загрязнения воздуха в приземном слое атмосферы?**

1. Направление и скорость ветра

2. Температура и давление атмосферного воздуха

3. Осадки

4. Наличие облачности

**Тест-защита (Т<sub>8</sub>) к лабораторной работе ВОЗДУХ 3**

**1. Перечислите основные зоны неодинакового загрязнения приземного слоя атмосферы.**

1) зона переброса факела

2) зона максимального загрязнения приземного слоя

3) зона постепенного снижения уровня загрязнения

4) зона нулевой концентрации вредных веществ

5) зона ПДК

**2. Наибольшее загрязнение воздуха наблюдается при...**

1) слабом ветре и низкой температуре

2) сильном ветре и низкой температуре

3) слабом ветре и высоком атмосферном давлении

4) сильном ветре и низком атмосферном давлении

**3. Какие из перечисленных заключений верны:**

1) рассеивание выбросов – лучший способ защиты атмосферы.

2) рассеивание выбросов приводит к загрязнению литосферы

3) рассеивание выбросов вынужденная мера, необходимо переходить на малоотходные технологии

4) рассеивание выбросов приводит к загрязнению атмосферы вблизи источника.

**Тест-допуск (Т<sub>9</sub>) к лабораторной работе «ВОЗДУХ-4»**

**1. Какова цель лабораторной работы?**

2. Ознакомиться с методами оперативного контроля качества воздуха.

3. Научиться оперативно анализировать поступающую информацию о состоянии воздушного бассейна города.

4. Выдавать рекомендации руководителям предприятия по улучшению экологической обстановки в городе.

5. Ликвидировать аварии, возникающие на предприятиях.

6. Выдавать штрафные санкции предприятиям, осуществляющим несанкционированные выбросы загрязняющих веществ.

**2. Перечислите основные источники получения диспетчером информации для оценки экологической ситуации города.**

1. Данные стационарных станций контроля (ССК) состояния воздуха в городе.

2. Данные передвижных станций контроля (ПСК).

3. Текущие метеоданные.

4. Данные о превышении ПДК контролируемых вредных веществ

5. Информация от руководителей предприятий.

6. Информация от санэпидемстанции.

**Тест-защита (Т<sub>10</sub>) к лабораторной работе «ВОЗДУХ-4»**

**1. Какую информацию использует диспетчер для составления отчета в СЭС?**

1. Данные о превышении ПДК контролируемых вредных веществ.

2. Схему городского района.

3. Текущие метеоданные.

4. Значения ПДК контролируемых веществ.
5. Данные стационарных и передвижных станций контроля, местонахождение ремонтной бригады.
6. Информацию от руководителей предприятий.

**2. Сколько предприятий в городе работает круглосуточно?**

Ввести цифру (6).

**3. Перечислите ингредиенты, по которым оценивается экологическая ситуация в городе.**

1. Диоксид азота (NO<sub>2</sub>).
2. Аммиак (NH<sub>3</sub>).
3. Неорганическая пыль. (НП).
4. Диоксид серы. (SO<sub>2</sub>).
5. Оксид углерода (CO).
6. Сероводород (H<sub>2</sub>S).
7. Хлорфторуглерод (ХФУ).

**Тест – допуск (Т<sub>11</sub>) к деловой игре «Стратегема»**

**1. Укажите, какие из перечисленных параметров характеризуют начальное состояние страны?**

1. Уровень потребления товаров - 2 единицы на душу населения
2. Уровень потребления продуктов - 2 единицы на душу населения.
3. Численность населения - 200 человек
4. Дефицит энергоресурсов
5. Недостаточные капиталовложения (инвестиции) в сектора экономики
6. Низкая производительность труда
7. Загрязненная окружающая среда
8. Уровень потребления товаров - 5 единиц на душу населения
9. Численность населения - 250 человек

**2. Перечислите основные показатели, которых необходимо достигнуть за 50 лет управления страной:**

1. Рождаемость равна смертности и приближается к уровню 10чел/1000чел. населения
2. Качество ОС не менее 0.8
3. Отсутствие внешнего долга
4. Состояние промышленности и с/хоз. позволяет обеспечить потребности страны
5. Стабильные инвестиции в экономику
6. Количество соц.услуг на душу населения не менее 18 ед.
7. Отсутствие энергетического кризиса
8. Произв. энергоресурсов около 25000 ед.
9. Энергоемкость с/хоз. не выше 5 ед.
10. Энергоемкость промышленности не выше 8 ед.

**Тест-защита (Т<sub>12</sub>) деловой игры «Стратегема»**

**1. Что понимают под капиталовложениями (инвестициями) в деловой игре "Стратегия"?**

1. часть ежегодно выпускаемого товара, который можно инвестировать в различные отрасли экономики
2. часть капитала ежегодно выбывающего из обращения
3. товары, идущие на экспорт
4. несколько ответов верны

**2. Что входит в обязанности министра по проблемам народонаселения?**

1. регулирование численности населения страны
2. рост жизненного уровня жителей
3. производство продуктов питания
4. улучшение качества ОС
5. промышленное производство, расширение сектора социальных услуг.

**Пример индивидуального задания**

**Задача №1**

В соответствии с заданным вариантом необходимо определить:

1. Плату природопользователя за выбросы, сбросы, размещение отходов:

- а) в пределах допустимых нормативов;
- б) в пределах установленных лимитов;
- в) сверхлимитные.

2. Общую плату за загрязнения окружающей природной среды.

3. По итогам расчета платы за загрязнение ОПС сделать выводы и дать рекомендации по сокращению выбросов, сбросов и размещению отходов.

Вещества загрязняющие	Разм.	Масса(объём) выброса
<b>атмосферу:</b>		
винил хлористый	т	11,52
<b>гидросферу:</b>		



бензол		т	13,9*
<b>литосферу:</b>			
а	1 класса	т	0,055**
б	нетоксичные:		
	перерабатывающей промышленности	м <sup>3</sup>	1345
<b>атмосферу, производимые транспортом использующим:</b>			
а	дизельное топливо	т	742
в	сжатый природный газ	тыс.м <sup>3</sup>	91

### Задача №2

Даны основные статистические данные региона полученные при переписи населения в 1989, 2002 и 2010 годах

Рассчитать основные демографические показатели за каждый период:

- абсолютный прирост населения;
- среднегодовую численность населения;
- среднегодовой естественный прирост(убыль) населения;
- долю региона в населении России;
- темп роста населения региона;
- темп прироста населения;
- ежегодный прирост населения
- доля женщин в общей численности населения;
- средний коэффициент рождаемости;
- общий коэффициент рождаемости;
- коэффициент урбанизации населения региона;
- общий коэффициент демографической нагрузки для всех категорий населения.

Проанализировать полученные результаты с точки зрения устойчивого развития и сделать прогноз по демографической ситуации исследуемого региона на 2010 год, считая, что основные демографические показатели останутся неизменными. Сравнить полученные прогнозные величины с данными переписи 2010 г. Сделать прогноз на 2020 год.

Все население страны в 2010 году составило 142856536

Вариант			
Годы	1989	2002	2010
<b>Регион</b>	<b>Астраханская область</b>		
Численность населения	991524	1005276	1010073
Численность мужчин	471847	472785	473227
Численность женщин	519677	532491	536846
Число рождённых детей		941093	
Городское население	674938	680440	673737
Сельское население	316586	324836	336336
До трудоспособного возраста	249206	199138	176038
Трудоспособного возраста	560779	616286	621898
Старше трудоспособного возраста	181539	189852	212135
Медианный возраст	31,4	35,4	36,7

## 7. МЕТОДИЧЕСКИЕ УКАЗАНИЯ ПО ОСВОЕНИЮ ДИСЦИПЛИНЫ

Организация образовательного процесса регламентируется учебным планом и расписанием учебных занятий. Язык обучения (преподавания) — русский. Для всех видов аудиторных занятий «час» устанавливается продолжительностью 45 минут. Зачетная единица составляет 36 академических часов. Через каждые 45 мин контактной работы делается перерыв продолжительностью 5 мин, а после двух часов контактной работы делается перерыв продолжительностью 10 мин.

Сетевая форма реализации программы дисциплины не используется.

Обучающийся имеет право на зачет результатов обучения по дисциплине, если она освоена им при получении среднего профессионального образования и (или) высшего образования, а также дополнительного образования (при наличии) (далее - зачет результатов обучения). Зачтенные результаты обучения учитываются в качестве результатов промежуточной аттестации. Зачет результатов обучения осуществляется в порядке и формах, установленных локальным актом НИ РХТУ – **Порядок и формы зачета результатов обучения по отдельным дисциплинам (модулям) и практикам, освоенным обучающимся, при реализации образовательных программ высшего образования - программам бакалавриата, программам специалитета в Новомосковском институте (филиале) федерального государственного бюджетного образовательного учреждения высшего образования «Российский химико-технологический университет имени Д.И. Менделеева» от 22.12.2017 г.**

### 7.1. Образовательные технологии

Учебный процесс при преподавании дисциплины основывается на использовании традиционных, инновационных и информационных образовательных технологий. Традиционные образовательные технологии представлены лекциями и семинарскими (практическими) занятиями. Инновационные образовательные технологии используются в виде применения активных и интерактивных форм проведения занятий. Информационные образовательные технологии реализуются путем

активизации самостоятельной работы студентов в информационной образовательной среде. При проведении учебных занятий обеспечивается развитие у обучающихся навыков командной работы, межличностной коммуникации, принятия решений, лидерских качеств в том числе с учетом региональных особенностей профессиональной деятельности выпускников и потребностей работодателей).

#### **7.2. Лекции**

Лекционный курс предполагает систематизированное изложение основных вопросов содержания дисциплины.

На первой лекции лектор обязан предупредить студентов, применительно к какому базовому учебнику (учебникам, учебным пособиям) будет прочитан курс.

Лекционный курс обеспечивает более глубокое понимание учебных вопросов при значительно меньшей затрате времени, чем это требуется среднестатистическому студенту на самостоятельное изучение материала.

#### **7.3. Занятия семинарского типа**

Семинарские (практические) занятия представляют собой детализацию лекционного теоретического материала, направлены на отработку навыков, проводятся в целях закрепления курса и охватывают все основные разделы дисциплины.

Основной формой проведения семинаров и практических занятий является обсуждение наиболее проблемных и сложных вопросов по отдельным темам, а также решение задач и разбор примеров и ситуаций при контактной работе. В обязанности преподавателя входят: оказание методической помощи и консультирование студентов по соответствующим темам курса, ответы на вопросы, управление процессом решения задач.

Активность на практических занятиях оценивается по следующим критериям:

- ответы на вопросы, предлагаемые преподавателем;
- участие в дискуссиях;
- выполнение заданий (решение задач);

Доклады и оппонирование докладов проверяют степень владения теоретическим материалом, а также корректность и строгость рассуждений.

Оценивание практических заданий входит в оценку.

#### **7.4. Лабораторные работы**

Лабораторный практикум начинается с ознакомления с техникой безопасности.

По каждой лабораторной работе студент оформляет письменный отчет. Текущий контроль на лабораторных работах проводится в виде устных опросов – «защита» по итогам лабораторных работ или в виде компьютерных тестов. Оценивается ход лабораторных работ, достигнутые результаты, качество оформления отчета, своевременность сдачи.

#### **7.5. Самостоятельная работа студента**

Для успешного усвоения дисциплины необходимо не только посещать аудиторские занятия, но и вести активную самостоятельную работу. При самостоятельной проработке курса обучающиеся должны:

- повторить законспектированный на лекционном занятии материал и дополнить его с учетом рекомендованной по данной теме литературы;
  - изучить рекомендованную основную и дополнительную литературу, составлять тезисы, аннотации и конспекты наиболее важных моментов;
  - самостоятельно выполнить индивидуальное задание (раздел 5.8);
  - использовать для самопроверки материала оценочные средства.
- Индивидуальное задание оценивается по следующим критериям:
- правильность выполнения задания;
  - аккуратность в оформлении работы;
  - использование специальной литературы;
  - своевременная сдача выполненного задания (указывается преподавателем).

#### **7.6. Методические рекомендации для преподавателей**

##### **Основные принципы обучения**

1. Цель обучения – развить мышление, выработать мировоззрение; познакомить с идеями и методами науки; научить применять принципы и законы для решения простых и нестандартных задач.

2. Обучение должно органически сочетаться с воспитанием. Нужно развивать в студентах волевые качества и трудолюбие. Ненавязчиво, к месту прививать элементы культуры поведения. В частности, преподаватель должен личным примером воспитывать в студентах пунктуальность и уважение к чужому времени.

3. Обучение должно быть не пассивным (сообщим студентам некоторый объем информации, расскажем, как решаются те или иные задачи), а активным. Нужно строить обучение так, чтобы в овладении материалом основную роль играла память логическая, а не формальная. Запоминание должно достигаться через глубокое понимание.

4. Одно из важнейших условий успешного обучения – умение организовать работу студентов.

5. Отношение преподавателя к студентам должно носить характер доброжелательной требовательности. Для стимулирования работы студентов нужно использовать поощрение, одобрение, похвалу, но не порицание (порицание может применяться лишь как исключение). Преподаватель должен быть для студентов доступным.

6. Необходим регулярный контроль работы студентов. Правильно поставленный, он помогает им организовать систематические занятия, а преподавателю достичь высоких результатов в обучении.

7. Важнейшей задачей преподавателей, ведущих занятия по дисциплине, является выработка у студентов осознания необходимости и полезности знания дисциплины как теоретической и практической основы для изучения профильных дисциплин.

8. С целью более эффективного усвоения студентами материала данной дисциплины рекомендуется при проведении лекционных, практических и лабораторных занятий использовать современные технические средства обучения, а именно презентации лекций, наглядные пособия в виде структурных схем,

9. Для более глубокого изучения предмета и подготовки ряда вопросов (тем) для самостоятельного изучения по разделам дисциплины преподаватель предоставляет студентам необходимую информацию о использовании учебно-методического обеспечения: учебниках, учебных пособиях, сборниках примеров и задач и описание лабораторных работ, наличии Интернет-ресурсов.

При текущем контроле рекомендуется использовать контрольные работы.

10. Цель лекции – формирование у студентов ориентировочной основы для последующего усвоения материала методом самостоятельной работы. Содержание лекции должно отвечать следующим дидактическим требованиям:

- изложение материала от простого к сложному, от известного к неизвестному;
- логичность, четкость и ясность в изложении материала;
- возможность проблемного изложения, дискуссии, диалога с целью активизации деятельности студентов;
- опора смысловой части лекции на подлинные факты, события, явления, статистические данные;
- тесная связь теоретических положений и выводов с практикой и будущей профессиональной деятельностью студентов.

Преподаватель, читающий лекционные курсы, должен знать существующие в педагогической практике варианты лекций, их дидактические и воспитывающие возможности, а также их место в структуре процесса обучения.

11. При проведении аттестации студентов важно всегда помнить, что систематичность, объективность, аргументированность – главные принципы, на которых основаны контроль и оценка знаний студентов. Знание критериев оценки знаний обязательно для преподавателя и студента.

#### **Организация лабораторного практикума**

Освоение студентом лабораторного практикума – необходимая составная часть работы студента при освоении дисциплины. Календарный план составляет лектор потока. Календарный план выдается студенту за неделю до начала семестра.

Все студенты перед началом работы в лаборатории проходят инструктаж по технике безопасности. Каждый студент в специальном журнале ставит свою подпись о том, что он прослушал инструктаж по технике безопасности работы в лаборатории и обязуется выполнять все пункты инструктажа.

1. Студенты не допускаются к работе в лаборатории в верхней одежде.

2. Студент допускается к выполнению работы только после «допуска», т.е. проверки преподавателем готовности студента.

Готовность студента к выполнению лабораторной работы состоит в следующем:

- а) подготовлена текущая работа, подготовка включает: название работы, теоретическое введение, рабочие формулы и формулы для расчета показателей; перечень заданий и таблицы для записи результатов измерений;
- б) знание эксперимента и теории данной работы в рамках описания работы в методическом пособии, умение работать с моделирующей программой,
- в) знание правил техники безопасности при работе с компьютерами.

3. Студент не допускается к выполнению работы, если:

- а) отсутствует протокол лабораторной работы
- б) студент не знает теории работы в рамках теоретического введения в практикуме и не представляет, что и каким методом он будет проводить расчеты;
- в) имеется более одной несданной ранее выполненной работы.

Однако до окончания лабораторного занятия студент, не получивший допуск, работает в лаборатории, устраняя допущенные недоработки.

4. Студентам, пропустившим занятия по уважительным причинам (имеется допуск из деканата), предоставляется возможность ее выполнения во время указанное ведущим преподавателем. Студентам, пропустившим занятия по неуважительным причинам, предоставляется возможность ее выполнения в зачетную неделю на «дублерском» занятии во время указанного ведущим преподавателем. Студенты, нуждающиеся в дополнительной подготовке, могут воспользоваться услугами Центра дополнительного образования и профессиональной подготовки.

5. В течение одного занятия допускается выполнение не более одной лабораторной работы.

6. Не допускается совместная работа более двух студентов за одним компьютером.

7. На титульном листе протокола должны быть указаны фамилия и инициалы студента, код учебной группы... На расчетных страницах должны обязательно присутствовать рабочие формулы с подстановкой результатов расчетов. На этих же страницах производится расчет значений. Оформление работы завершается написанием выводов.

8. Прием «защиты» по лабораторной работе заключается в проверке:

- а) результатов работы,
- б) достоверности расчетов и их соответствия данным,
- в) правильности построения графиков,
- г) оформления работы и выводов.

Выполненная работа отмечается в протоколе студента подписью преподавателя и простановкой даты. Работа считается зачетной, если на титульной странице, имеется 3 подписи преподавателя: за «допуск», «выполнение» и «защита» с указанием даты. После выполнения и защиты всех лабораторных работ преподаватель допускает студента к экзамену

Лабораторные работы, выполненные в течение семестра, принимает тот преподаватель, который проводил занятия с группой в течение семестра. В случае отсутствия по уважительной причине этого преподавателя на зачетной неделе, зачет по лаборатории принимает лектор. При отсутствии лектора – зав. кафедрой.

#### **7.7. Методические указания для студентов**

##### **По подготовке к лекционным занятиям**

Изучение дисциплины требует систематического и последовательного накопления теоретических знаний, следовательно, пропусти отдельные темы не позволяют глубоко освоить предмет. Студентам необходимо:

1. перед каждой лекцией просматривать рабочую программу дисциплины;
2. перед следующей лекцией необходимо просмотреть по конспекту материал предыдущей.

При затруднениях в восприятии материала следует обратиться к основным литературным источникам. Если разобраться в материале не удалось, необходимо обратиться к лектору или к преподавателю на практических занятиях.

##### **По самостоятельному выполнению индивидуальных заданий**

Усвоение материала дисциплины во многом зависит от осмысленного выполнения домашнего задания.

При решении задач целесообразно руководствоваться следующими правилами.

1. Прежде всего, нужно хорошо вникнуть в условие задачи.
2. Подобрать необходимый способ решения задачи.

Решение задач принесет наибольшую пользу только в том случае, если обучающийся решает задачи самостоятельно. Решить задачу без помощи, без подсказки часто бывает нелегко и не всегда удается. Но даже не увенчавшиеся успехом попытки найти решение, если они предпринимались достаточно настойчиво, приносят ощутимую пользу, так как развивают мышление и укрепляют волю. Решение задач ни в коем случае не следует откладывать на последний вечер перед занятиями, как, к сожалению, нередко поступают студенты. В этом случае более сложные и притом наиболее содержательные и полезные задачи заведомо не могут быть решены. В рекомендуемых учебниках и сборниках задач, в разделе, в котором помещены задачи для решения, имеются примеры (рассмотренные задачи). Поэтому толчком к решению данной задачи может послужить ознакомление с несколькими решенными задачами.

#### **По подготовке к лабораторному практикуму**

1. Освоение студентом лабораторного практикума – необходимая составная часть работы студента при освоении курса РРС. График работ студент получает за неделю до начала лабораторного практикума.

2. Каждый студент перед началом семестра получает полный комплект литературы - набор учебных пособий, в которых помещены описания лабораторных работ. Инструкции по лабораторным работам, отсутствующим в учебных пособиях, имеются в читальном зале библиотеке и в соответствующей лаборатории на кафедре, и каждый студент может получить ее во временное пользование. Описание каждой лабораторной работы содержит достаточно проработанное теоретическое введение, основные расчетные формулы, подробное описание моделирующих схем, сценарий проведения лабораторной работы, виды таблиц для внесения в них результатов расчетов, контрольные вопросы, дающие студенту возможность осуществить самоконтроль уровня своей подготовки к работе.

3. Студент допускается к выполнению работы только после «допуска», т.е. проверки преподавателем готовности студента. Готовность студента к выполнению лабораторной работы состоит в следующем:

а) в протоколе имеется описание текущей лабораторной работы: название работы, теоретическое введение, моделирующая схема, рабочие формулы и формулы для расчета параметров; перечень элементов схем; перечень заданий и таблицы для записи результатов измерений;

б) знание эксперимента и теории данной работы в рамках описания работы в практикуме и учебнике, умение работать с моделирующей программой;

в) знание правил техники безопасности при работе с компьютером

Студент не допускается к выполнению работы, если:

а) отсутствует протокол,

б) студент не знает теории работы в рамках теоретического введения в практикуме и не представляет, что и каким методом он будет измерять;

Однако до окончания лабораторного занятия студент, не получивший допуск, работает в лаборатории, устраняя допущенные недоработки.

4. Студентам, пропустившим занятия по уважительным причинам (имеется допуск из деканата), предоставляется возможность ее выполнения во время указанное ведущим преподавателем. Студентам, пропустившим занятия по неуважительным причинам, предоставляется возможность ее выполнения в зачетную неделю на «дублерском» занятии во время, указанное ведущим преподавателем.

5. Не допускается совместная работа 3-х и большего числа студентов за одним компьютером

6. На титульном листе лабораторного журнала должны быть указаны фамилия и инициалы студента, код учебной группы. Оформление каждой работы начинается с новой страницы. При оформлении работы необходимо выделять страницы для расчетов. На расчетных страницах должны обязательно присутствовать рабочие формулы с подстановкой результатов расчетов. Оформление работы завершается написанием выводов..

Прием «защиты» по лабораторной работе заключается в проверке:

а) результатов работы,

б) достоверности расчетов,

в) правильности построения графиков,

г) оформления работы и выводов.

Работа считается зачтенной, если на странице, где начинается ее описание, имеется 3 подписи преподавателя: за «допуск», «выполнение» и «защиту» с указанием даты.

#### **По работе с литературой**

В рабочей программе дисциплины представлен список основной и дополнительной литературы – это учебники, учебно-методические пособия или указания. Дополнительная литература – учебники, монографии, сборники научных трудов, журнальные и газетные статьи, различные справочники, энциклопедии, Интернет-ресурсы.

Любая форма самостоятельной работы студента (подготовка к семинарскому занятию, докладу и т.п.) начинается с изучения соответствующей литературы как в библиотеке / электронно-библиотечной системе, так и дома. Изучение указанных источников расширяет границы понимания предмета дисциплины.

### **7.8. Методические рекомендации по обучению лиц с ограниченными возможностями здоровья и инвалидов**

Профессорско-преподавательский состав знакомится с психолого-физиологическими особенностями обучающихся инвалидов и лиц с ограниченными возможностями здоровья, индивидуальными программами реабилитации инвалидов (при наличии). При необходимости осуществляется дополнительная поддержка преподавания психологами, социальными работниками, прошедшими подготовку ассистентами.

Предполагается использовать социально-активные и рефлексивные методы обучения, технологии социокультурной реабилитации с целью оказания помощи в установлении полноценных межличностных отношений с другими студентами, создании комфортного психологического климата в студенческой группе. Подбор и разработка учебных материалов производятся с учетом предоставления материала в различных формах: аудиальной, визуальной, с использованием специальных технических средств и информационных систем.

Освоение дисциплины лицами с ОВЗ осуществляется с использованием средств обучения общего и специального назначения (персонального и коллективного использования).

Для студентов с ОВЗ предусматривается доступная форма предоставления заданий оценочных средств, а именно:

- в печатной или электронной форме (для лиц с нарушениями опорно-двигательного аппарата);

- в печатной форме или электронной форме с увеличенным шрифтом и контрастностью (для лиц с нарушениями слуха, речи, зрения);
- методом чтения ассистентом задания вслух (для лиц с нарушениями зрения).  
Лабораторные работы выполняются методом вычислительного эксперимента.  
Студентам с инвалидностью увеличивается время на подготовку ответов на контрольные вопросы. Для таких студентов предусматривается доступная форма предоставления ответов на задания, а именно:
  - письменно на бумаге или набором ответов на компьютере (для лиц с нарушениями слуха, речи);
  - выбором ответа из возможных вариантов при тестировании с использованием услуг ассистента (для лиц с нарушениями опорно-двигательного аппарата);
  - устно (для лиц с нарушениями зрения, опорно-двигательного аппарата).
 При необходимости для обучающихся с инвалидностью процедура оценивания результатов обучения может проводиться в несколько этапов.

## 8. УЧЕБНО-МЕТОДИЧЕСКОЕ И ИНФОРМАЦИОННОЕ ОБЕСПЕЧЕНИЕ ДИСЦИПЛИНЫ

### 8.1 Перечень основной и дополнительной литературы

Основная литература	
Экология [Текст] : учеб. / В. И. Коробкин, Л. В. Передельский . – 12-е изд., перераб. И доп. – Ростов н/Д : Феникс, 2007. – 602 с.	Библиотека НИ РХТУ
Экологический мониторинг окружающей среды [Текст] : учеб. пособ.: в 2 т. т.1 / Ю. А. Комиссаров [и др.] ; ред. П. Д. Саркисов. – М. : Химия, 2005. – 362 с.	Библиотека НИ РХТУ
Дополнительная литература	
Промышленная экология [Текст] : учеб. пособ. Для студ. Вузов / В. Г. Калыгин. – 2-е изд., стереотип. – М. : Академия, 2006. – 431 с.	Библиотека НИ РХТУ
Экология [Текст] : учебник / В. И. Коробкин, Л. В. Передельский . – 16-е изд., перераб. И доп. – Ростов н/Д : Феникс, 2010. – 602 с.	Библиотека НИ РХТУ
Основы природопользования: экологические, экономические и правовые аспекты [Текст] : учеб. пособ. / ред. В. В. Дьяченко. – 2-е изд., перераб. И доп. – Ростов н/Д : Феникс, 2007. – 543 с.	Библиотека НИ РХТУ
Экология [Текст] : учеб.-метод. Пособ. Для самостоят. Работы студ. Всех форм обуч. Бакалавров техники и технологии / сост. Н. П. Фандеев [и др.]. – Новомосковск : [б. и.], 2012. – 22 с.	<a href="http://moodle.nirhtu.ru/mod/folder/view.php?id=3579">http://moodle.nirhtu.ru/mod/folder/view.php?id=3579</a>

### 8.2 Информационные и информационно-образовательные ресурсы

При освоении дисциплины студенты должны использовать информационные и информационно-образовательные ресурсы следующих порталов и сайтов:

1. ЭБС ЭБС «Издательство «Лань» (договор № 0917 от 26.09.2017г., №29.01-Р-2.0-827/2018 от 26.09.2018г.) - <https://e.lanbook.com/>
2. ЭБС «Электронное издательство ЮРАЙТ» (договор № 29.01- Р-2.0-1168/2018 от 11.01.2019г., № б/н от 08.02.2019г.) - <https://urait.ru/>
3. Научная электронная библиотека eLIBRARY.RU - <https://elibrary.ru/>  
Профессиональные базы данных
  1. Справочная Правовая Система КонсультантПлюс, договор об оказании информационных услуг с использованием экземпляра(ов) Специального(ых) Выпуска(ов) Системы(м) КонсультантПлюс от 30.12.2016г.
  2. Справочная Правовая Система КонсультантПлюс, договор сопровождения экземпляров систем КонсультантПлюс от 09.01.2018г.
  3. Электронные ресурсы издательства Wiley (сублицензионный договор № Wiley/130 от 01.12.2016г.) - <https://onlinelibrary.wiley.com/>
  4. «Электронное издательство ЮРАЙТ», договор на безвозмездное использование произведений в ЭБС ЮРАЙТ № б/н от 22.02.2018г.
  5. Интернет-версия справочно-правовой системы «Гарант» (информационно-правовой портал «Гарант.ру») - <http://www.garant.ru/>
  6. Информационная система «Единое окно доступа к образовательным ресурсам» - <http://window.edu.ru/>
  7. Российская государственная библиотека (РГБ) (информационно-справочная система) - <http://olden.rsl.ru/>
  8. Российская национальная библиотека (информационно-справочная система) - <http://nlr.ru/>
  9. Российская Книжная Палата (информационно-справочная система) - <http://www.bookchamber.ru/>
  10. Библиотека НИ РХТУ им. Д.И. Менделеева / Официальный сайт НИ РХТУ им. Д.И. Менделеева. Режим доступа: <http://www.nirhtu.ru/administration/library/elibrary.html> (дата обращения 31.08.2017).
- База данных Министерства природных ресурсов и экологии Российской Федерации - <http://www.mnr.gov.ru/>

### 9. МАТЕРИАЛЬНО-ТЕХНИЧЕСКОЕ ОБЕСПЕЧЕНИЕ ДИСЦИПЛИНЫ

Учебные аудитории для проведения занятий лекционного типа, занятий семинарского типа, групповых и индивидуальных консультаций, текущего контроля и промежуточной аттестации, а также помещения для самостоятельной работы обучающихся, оснащенные компьютерной техникой с возможностью подключения к сети «Интернет» и обеспеченные доступом в электронную информационно-образовательную среду Института, помещения для хранения и профилактического обслуживания учебного оборудования

Наименование оборудованных учебных кабинетов, лабораторий	Перечень оборудования и технических средств обучения
г. Новомосковск, ул. Дружбы, 8 № 255 Лекционная аудитория для проведения занятий лекционного типа	Презентационная техника (экран, проектор, ноутбук). Аудитория оборудована учебными столами и лавками, демонстрационными материалами (плакатами).
г. Новомосковск, ул. Дружбы, 8 № 259 Лаборатория "Экологии» для проведения занятий семинарского типа, групповых и индивидуальных консультаций, текущего контроля и промежуточной аттестации	ПК (10 шт) с возможностью просмотра видеоматериалов и презентаций. Доступ в Интернет, к ЭБС, электронным образовательным и информационным ресурсам, базе данных электронного каталога НИ РХТУ, системе управления учебными курсами Moodle Программы компьютерного тестирования, имитационные моделирующие программы для выполнения лабораторного практикума. Демонстрационные материалы на электронных и бумажных носителях (Малая река, Озеро и т.д.) Кабинет оборудован учебной мебелью, меловой доской, принтер
г. Новомосковск, ул. Дружбы,8 №259 Аудитория для самостоятельной работы студентов	ПК (10 шт)с возможностью просмотра видеоматериалов и презентаций. Доступ в Интернет, к ЭБС, электронным образовательным и информационным ресурсам, базе данных электронного каталога НИ РХТУ, системе управления учебными курсами Moodle Аудитория оборудован учебной мебелью, принтер

**Технические средства обучения, служащие для предоставления учебной информации большой аудитории**

Проектор Epson EB-X9, экран на крюке, ноутбук HP Probook., с оперативной памятью 8 Мбайт, жестким диском 1 Тбайт с возможностью просмотра видеоматериалов и презентаций, с неограниченным доступом в Интернет, к ЭБС, электронным образовательным и информационным ресурсам, базе данных электронного каталога Института, системе управления учебными курсами Moodle, учебно-методическим материалам.

**Программное обеспечение**

1 MS Windows ([The Novomoskovsk university \(the branch\) - EMDEPT - DreamSpark Premium http://e5.onthehub.com/WebStore/Welcome.aspx?vsrc=8&ws=9f5a10ad-c98b-e011-969d-0030487d8897](http://e5.onthehub.com/WebStore/Welcome.aspx?vsrc=8&ws=9f5a10ad-c98b-e011-969d-0030487d8897)) Номер учетной записи e5: 100039214

2 MS Office (<https://products.office.com/ru-ru/academic/compare-office-365-education-plans>)

3 Архиватор 7zip (распространяется под лицензией GNU LGPL license)

4 Adobe Acrobat Reader - ПО [Acrobat Reader DC](https://acrobat.adobe.com/ru/ru/acrobat/pdf-reader/volume-distribution.html) и мобильное приложение Acrobat Reader являются бесплатными и доступны для корпоративного распространения (<https://acrobat.adobe.com/ru/ru/acrobat/pdf-reader/volume-distribution.html>).

5 Браузер Mozilla FireFox (распространяется под лицензией Mozilla Public License 2.0 (MPL))

**Печатные и электронные образовательные и информационные ресурсы:**

Информационно-методические материалы: учебные пособия по дисциплине; раздаточный материал к разделам лекционного курса;

Электронные образовательные ресурсы: учебно-методические разработки в электронном виде; справочные материалы в печатном и электронном виде; кафедральная библиотека электронных изданий

**АННОТАЦИЯ**  
**рабочей программы дисциплины**

Экология

**1. Общая трудоемкость** (з.е./ час): 3/108. Контактная работа аудиторная 60 час., из них: лекционные 26 час, лабораторные 34 час. Самостоятельная работа студента 48 час. Форма промежуточного контроля: зачет. Дисциплина изучается на 2 курсе в 3 семестре.

**2. Место дисциплины в структуре образовательной программы**

Дисциплина Б1.В.02. «Экология» относится к части, формируемой участниками образовательных отношений блока 1 Дисциплины (модули). Является обязательной для освоения в 3 семестре, на 2 курсе.

Дисциплина базируется на общеобразовательных циклах естественнонаучных дисциплин: «Математика», «Физика», «Информатика» и является составным компонентом при изучении дисциплины «Электроснабжение».

**3. Цель и задачи изучения дисциплины**

4. Целью освоения дисциплины является овладение навыками обеспечения экологической безопасности при решении практических задач

**Задачи дисциплины:**

Задачами преподавания дисциплины являются:

- **приобретение знаний** - основ общей экологии (организм как живая целостная система, взаимодействие организма и среды обитания, популяции, сообщества, экосистемы), законов функционирования биологических систем; факторы, определяющие устойчивость биосферы;
- **приобретение знаний** по глобальным проблемам экологии (основные антропогенные факторы, влияющие на состояние атмосферы, гидросферы и литосферы);
- **приобретение знаний** - о влиянии изменения окружающей среды на здоровье человека, принципов рационального и безопасного использования природных ресурсов, энергии и материалов
- **формирование и развитие умений** - осуществлять в общем виде оценку антропогенного воздействия на окружающую среду;
- **формирование и развитие умений** обеспечения экологической безопасности при решении практических задач;
- **приобретение и формирование навыков** – проведения эколого-экономической оценки ущерба от деятельности предприятия;
- **приобретение и формирование навыков** - выбора рационального способа минимизации воздействия на окружающую среду;
- **приобретение и формирование навыков** - согласования социальных, экономических и экологических задач развития социума, предприятия, региона на доступном системном уровне.

**4. Содержание дисциплины**

№ п/п	Наименование раздела дисциплины	Содержание раздела
1	Введение.	Предмет и задачи курса. История развития экологии. Значение экологического образования
2	Общие вопросы экологии.	Организм как живая целостная система. Взаимодействие организма и среды. Популяции, биологические сообщества, экологические системы.
3	Учение о биосфере.	Характеристика биосферы и ее структурных составляющих. Понятие экосистемы. Биосфера - глобальная экосистема Земли; наземные биомы, пресноводные и морские экосистемы. Потоки энергии и вещества в экосистемах. Основные направления эволюции биосферы. Учение В.И.Вернадского о биосфере.
4	Проблемы взаимодействия человека и природной среды в процессе хозяйственной деятельности	Взаимодействие общества и природы. Биосоциальная природа человека и экология. Антропогенное воздействие на биосферу; антропогенные экосистемы. Понятие «загрязнение природной среды». Классификация загрязнений по происхождению (антропогенное и природное), по видам воздействия на природную среду (механическое, тепловое, световое, шумовое, электромагнитное, радиоактивное, химическое, биологическое). Реакция живых систем на изменение окружающей среды и их устойчивость. Экология и здоровье человека.
5	Демографические проблемы человечества	Рост численности человечества. Возможность перенаселения. Теория демографического перехода; его причины. Прогнозы дальнейшего изменения численности населения Земли. Миграция населения. Демографические проблемы России и устойчивое развитие. Концепция демографического развития России до 2025 года. Приоритетные национальные проекты «Здоровье» и «Образование» как элементы стабилизации демографической ситуации в стране.
6	Природные ресурсы.	Классификация природных ресурсов (по исчерпаемости, по принадлежности к компонентам природы, по направлению хозяйственного использования, по степени изученности и др.). Виды оценки природных ресурсов (технологическая, эстетическая, экономическая и др.). Развитие цивилизации и расходование природных ресурсов. Проблемы потребления природных ресурсов с точки зрения устойчивого развития. Ресурсы: лесные, водные минеральные, энергетические. Ограниченность природных ресурсов, необходимых для человечества. Обеспеченность продовольствием растущего населения.
7	Проблемы рационального использования и охраны атмосферного воздуха и водных объектов	Структура и состав атмосферы. Глобальные проблемы загрязнения атмосферного воздуха (парниковый; эффект, смог, уменьшение озонового слоя и др.). «Вклад» различных отраслей экономики в загрязнение атмосферы, нормирование качества атмосферы. Меры по защите атмосферного воздуха от загрязнений. Водные

		ресурсы и направления их использования. Виды загрязнения природных вод. «Вклад» различных отраслей экономики в загрязнение водных ресурсов. Нормирование показателей качества вод. Меры по защите водных ресурсов от загрязнений..
8	Проблемы рационального использования и охраны земли и недр.	Общая характеристика земельных ресурсов. Водная и ветровая эрозия, засоление почв, утрата плодородия почв из-за неправильной агротехники, химическое загрязнение почв, опустынивание земель, а также изъятие земель под сооружение различных хозяйственных объектов как ключевые проблемы нерационального использования земельных ресурсов. Подходы к решению этих проблем. Передовые способы извлечения полезных ископаемых из недр с учетом требований рационального природопользования. Комплексное использование сырья, применение ресурсосберегающих технологий как один из важнейших подходов при решении проблем рационального использования недр.
9	Проблемы рационального использования и охраны растительного и животного мира.	Значение растительного и животного мира в природопользовании. Лесные ресурсы и их функции. Группы лесов по природным особенностям и экологическому значению. Проблемы лесных пожаров. Подходы к решению проблем комплексного использования древесины. Мероприятия по охране животного мира.
10	Особые и экстремальные виды антропогенного воздействия на биосферу; методы защиты.	Отходы производства и потребления. Источники образования твердых отходов и их классификация. Проблемы утилизации отходов. Утилизация радиоактивных отходов, биологическое загрязнение, воздействие ЭПМ и излучений. Оружие массового поражения, техногенные катастрофы, стихийные бедствия.
11	Организационно-правовые методы и средства охраны окружающей природной среды	Экологическое законодательство. Учёт имеющихся природных ресурсов (кадастры). Экологический мониторинг различных форм антропогенного воздействия. Экологическая экспертиза и оценка воздействия на окружающую среду. Экологический менеджмент и аудит. Источники экологического права. Законы: «Об охране ООПС», «Охрана атмосферного воздуха», «О недрах»; водный, земельный и лесной кодексы; юридическая ответственность за экологические правонарушения.
12	Экология и экономика	Понятие государственной экологической политики как системы мер и требований государства в области природопользования. Виды «рычагов» государственной экологической политики (административные, экономические и рыночные). Общая характеристика административных «рычагов» государственной экологической политики, в том числе: нормирование качества окружающей среды (установление предельно-допустимых концентраций (ПДК), предельно-допустимых нагрузок (ПДН) на окружающую среду); государственная экологическая экспертиза (ее концепция, методы, критерии, цели, задачи). Общая характеристика экономических «рычагов» государственной экологической политики: планирование и финансирование природоохранных мероприятий; установление нормативов платы и размеров платежей за использование природных ресурсов, выбросы и сбросы загрязняющих веществ в окружающую среду, размещение отходов и другие виды воздействия.
13	Глобальный экологический кризис и устойчивое развитие человечества	Экологические кризисы в истории человечества. Характеристика экологического кризиса; его причины и возможные последствия. Необходимые условия жизни на Земле. Социальный кризис. Демографический кризис. Поиск выхода из кризиса. Пределы роста. Биотическая регуляция окружающей среды. Современная экологическая ситуация в России и обеспечение её природно-экологической устойчивости. Социальные проблемы и устойчивое развитие. Территориальные проблемы устойчивого развития России. Концепция устойчивого развития России. Возможные сценарии выхода из структурного кризиса и перспективы устойчивого развития России
14	Международное сотрудничество в области экологии	Международные объекты охраны ОПС. основные принципы международного экологического сотрудничества. Участие России в международном экологическом сотрудничестве.

##### 5. Планируемые результаты обучения по дисциплине, обеспечивающие достижение планируемых результатов освоения образовательной программы

В результате освоения ООП бакалавриата обучающийся должен овладеть следующим результатом обучения по дисциплине:

Код компетенции	Индикатор достижения компетенции (результаты освоения ООП)	Перечень планируемых результатов обучения по дисциплине
УК-1	УК-1.1 Выполняет поиск необходимой информации, её критический анализ и обобщает результаты анализа для решения поставленной задачи	<b>Знать:</b> -методы и приемы самоорганизации и самодисциплины в получении и систематизации знаний; новках; - порядок оформления нормативно-технической документации; <b>Уметь:</b> - выполнять исследования по заданной методике; <b>Владеть:</b>



		- работой с литературой и другими источниками информации.
	УК-1.2 Использует системный подход для решения поставленных задач	<b>Знать:</b> - основы планирования экспериментов; <b>Уметь:</b> - делать выводы по результатам экспериментов; <b>Владеть:</b> - навыками выполнения типовых экспериментальных исследований
ПК-2	ПК-2.2 Демонстрирует умение контролировать соблюдение требований охраны труда, техники безопасности, экологической безопасности объектов профессиональной деятельности	<b>Знать:</b> - основные нормативные документы по обеспечению безопасных условий труда; - принципы рационального и безопасного использования природных ресурсов, энергии и материалов <b>Уметь:</b> - контролировать соблюдение требований охраны труда, техники безопасности, экологической безопасности объектов профессиональной деятельности; - осуществлять в общем виде оценку антропогенного воздействия на окружающую среду - применять принципы обеспечения экологической безопасности при решении практических задач в области автоматизации технических процессов и производств, управления жизненным циклом продукции и её качества; <b>Владеть:</b> - методами поддержания безопасных условий жизнедеятельности, в том числе при возникновении чрезвычайных ситуаций; - методами эколого-экономической оценки ущерба от деятельности предприятия.

**Типовые контрольные задания и другие материалы текущего контроля и оценивания знаний, умений, навыков, характеризующих этапы формирования компетенций**

**Тест итогового контроля по результатам освоения дисциплины**

**1. Дайте определение понятию «Экосистема».**

1. Объективно существующая часть природной среды, которая имеет пространственно-территориальные границы и в которой живые (растения, животные и другие организмы) и неживые её элементы взаимодействуют как единое функциональное целое и связаны между собой обменом вещества и энергии
  2. Часть природной среды, которая имеет территориальные границы и в которой живые и неживые элементы взаимодействуют как единое целое и связаны между собой потоками энергии и вещества
  3. Любая, способная к самовоспроизведению совокупность особей одного вида, более или менее изолированная в пространстве и времени.
  4. Часть природной среды, ограниченная определенными пространственно-территориальными границами
- 4. Как называется совокупность особей одного вида, более или менее изолированная в пространстве и во времени и способная к самовоспроизведению (введите слово).**

**Тест-допуск (Т<sub>1</sub>) к интерактивной деловой игре "Всемирное рыболовство"**

**1. Сформулируйте цель работы**

6. Получить практические навыки по отдельным элементам рационального природопользования на примере управления компанией, занимающейся добычей и реализацией возобновляемых природных ресурсов.
7. Получение практических навыков для решения проблем, связанных с использованием невозобновляемых природных ресурсов.
8. Самостоятельное изучение некоторых аспектов рационального природопользования.
9. Изучение проблем естественных экосистем мирового океана.
10. Получение некоторых навыков экономического управления.

**2. Каковы начальные условия игры?**

7. Вы являетесь владельцем рыболовной компании. В Вашем распоряжении имеется некоторое количество судов и счет в банке.
8. Морская экосистема, в которой Вы будете ловить рыбу, уже сильно нарушена Вашими конкурентами.
9. Морская экосистема, в которой Вы будете, ловить рыбу, находится в естественном состоянии.
10. Вы являетесь владельцем судостроительной верфи.
11. Помимо Вашей компании существует несколько конкурирующих компаний, цель которых - разорить Вашу.
12. Помимо Вашей, существует несколько конкурирующих компаний, цель которых получать большую и постоянную прибыль за счет вылова рыбы

**Тест-защита (Т<sub>2</sub>) к интерактивной деловой игре "Всемирное рыболовство"**

**Тест-допуск(Т<sub>3</sub>) к лабораторной работе "ОЗЕРО"**

**1. Перечислите основных потребителей воды из озера:**

6. Станция ежедневного взятия проб воды
7. Завод, фабрика
8. База отдыха, ботанический сад
9. Станция управления качеством воды в озере
10. Гидрометеослужба

**2. Как каждый из потребителей воды влияет на экологическое состояние озера?**

8. Фабрика и завод забирают воду из озера на технологические нужды
9. Завод сбрасывает загрязненную воду в озеро
10. Фабрика сбрасывает загрязненную воду в озеро
11. База забирает воду из озера
12. База сбрасывает загрязненную воду в озеро
13. Ботанический сад забирает воду из озера
14. Ботанический сад сбрасывает загрязненную воду в озеро

**3. Как часто меняется режим работы предприятий, сбрасывающих загрязненную воду в озеро?**

6. Каждую декаду (10 дней)
7. Каждые 15 дней
8. Каждые 20 дней
9. Каждый месяц
10. Режим работы предприятий зависит от продолжительности цикла управляющих воздействий диспетчера.

**Тест защита(Т<sub>4</sub>) лабораторной работы «Озеро»**

**1. Когда станции перекачки воды переводятся в автоматический режим работы?**

1. При подъеме уровня воды выше 10,2м на одни сутки.

2. При снижении уровня воды ниже 9,8 м на одни сутки.
3. При подъеме уровня воды выше 11 м.
4. При снижении уровня воды ниже 9,8 м за трое суток.

**2. Можно ли при помощи искусственной аэрации создать концентрацию кислорода в озере выше предельного насыщения?**

Ввести: можно (нельзя).

**3. Прогноз гидрометеослужбы включает следующие параметры:**

1. Температура воздуха и воды,
2. Осадки, давление.
3. Сила ветра.
4. Направление ветра.

**5. Ввести сумму (руб.) среднесуточного расхода денежных средств, позволяющую сохранить роль диспетчера до конца игры.**

#### Тест – допуск( $T_5$ ) к лабораторной работе "Малая река"

**1. Перечислите основные составляющие моделируемой экосистемы:**

8. Участок реки промышленное предприятие
9. Животноводческий комплекс
10. Метеостанция
11. База отдыха
12. Сельскохозяйственные угодья
13. Жилой поселок
14. Передвижная станция контроля воды

**2. Перечислите основных потребителей воды:**

6. Промышленное предприятие сбрасывает стоки, загрязненные органическими веществами
7. Поселок забирает воду на хозяйственные нужды
8. Животноводческий комплекс сбрасывает стоки, загрязненные органическими веществами
9. Предприятие и ферма забирают воду реки на свои нужды
10. Сельскохозяйственные угодья загрязняют воду удобрениями и ядохимикатами

**3. Перечислите сосредоточенных загрязнителей реки:**

5. Предприятие
6. Ферма
7. Сельскохозяйственные угодья
8. Жилой поселок

#### Тест-защита ( $T_6$ ) к лабораторной работе «Малая река»

**1. Перечислите рассредоточенных загрязнителей воды:**

1. Предприятие.
2. Ферма.
3. Сельскохозяйственные угодья.
4. Жилой поселок.

**2. С какой целью необходимо выращивать лесополосу?**

1. С целью уменьшения дождевого стока и выноса загрязняющих веществ в водоем.
2. С эстетической целью.
3. С целью получения прибыли от продажи древесины.

**3. Сколько стоит посадить лесополосу шириной 30м?**

Ввести число (3000 руб.)

#### Тест-допуск( $T_7$ ) к лабораторной работе ВОЗДУХ 3

**1. Какова цель лабораторной работы?**

5. Анализировать зависимость содержания вредных веществ в приземном слое атмосферы современного промышленного города от параметров источников выбросов.
6. Анализировать зависимость содержания вредных веществ в приземном слое атмосферы современного промышленного города от метеоусловий ОС.
7. Определять степень загрязнения атмосферного воздуха у земной поверхности современного промышленного города.
8. Выдавать рекомендации об улучшении состояния атмосферного воздуха в промышленном центре современного города.

**2. Перечислите параметры выхода пылегазовоздушной смеси, влияющие на степень загрязнения воздуха в приземном слое атмосферы.**

4. состав смеси, скорость выхода из устья трубы
5. Температура пылегазовоздушной смеси
6. Высота трубы, диаметр трубы

**3. Какие параметры метеоусловий влияют на степень загрязнения воздуха в приземном слое атмосферы?**

5. Направление и скорость ветра
6. Температура и давление атмосферного воздуха
7. Осадки
8. Наличие облачности

### Тест-защита (Т<sub>8</sub>) к лабораторной работе ВОЗДУХ 3

#### 1. Перечислите основные зоны неодинакового загрязнения приземного слоя атмосферы.

- 1) зона переброса факела
- 2) зона максимального загрязнения приземного слоя
- 3) зона постепенного снижения уровня загрязнения
- 4) зона нулевой концентрации вредных веществ
- 5) зона ПДК

#### 2. Наибольшее загрязнение воздуха наблюдается при...

- 1) слабом ветре и низкой температуре
- 2) сильном ветре и низкой температуре
- 3) слабом ветре и высоком атмосферном давлении
- 4) сильном ветре и низком атмосферном давлении

#### 3. Какие из перечисленных заключений верны:

- 1) рассеивание выбросов – лучший способ защиты атмосферы.
- 2) рассеивание выбросов приводит к загрязнению литосферы
- 3) рассеивание выбросов вынужденная мера, необходимо переходить на малоотходные технологии
- 4) рассеивание выбросов приводит к загрязнению атмосферы вблизи источника.

### Тест-допуск (Т<sub>9</sub>) к лабораторной работе «ВОЗДУХ-4»

#### 7. Какова цель лабораторной работы?

8. Ознакомиться с методами оперативного контроля качества воздуха.
9. Научиться оперативно анализировать поступающую информацию о состоянии воздушного бассейна города.
10. Выдавать рекомендации руководителям предприятия по улучшению экологической обстановки в городе.
11. Ликвидировать аварии, возникающие на предприятиях.
12. Выдавать штрафные санкции предприятиям, осуществляющим несанкционированные выбросы загрязняющих веществ.

#### 2. Перечислите основные источники получения диспетчером информации для оценки экологической ситуации города.

7. Данные стационарных станций контроля (ССК) состояния воздуха в городе.
8. Данные передвижных станций контроля (ПСК).
9. Текущие метеоданные.
10. Данные о превышении ПДК контролируемых вредных веществ
11. Информация от руководителей предприятий.
12. Информация от санэпидемстанции.

### Тест-защита (Т<sub>10</sub>) к лабораторной работе «ВОЗДУХ-4»

#### 1. Какую информацию использует диспетчер для составления отчета в СЭС?

1. Данные о превышении ПДК контролируемых вредных веществ.
2. Схему городского района.
3. Текущие метеоданные.
4. Значения ПДК контролируемых веществ.
5. Данные стационарных и передвижных станций контроля, местонахождение ремонтной бригады.
6. Информацию от руководителей предприятий.

#### 2. Сколько предприятий в городе работает круглосуточно?

Ввести цифру (6).

#### 3. Перечислите ингредиенты, по которым оценивается экологическая ситуация в городе.

1. Диоксид азота (NO<sub>2</sub>).
2. Аммиак (NH<sub>3</sub>).
3. Неорганическая пыль. (НП).
4. Диоксид серы. (SO<sub>2</sub>).
5. Оксид углерода (CO).
6. Сероводород (H<sub>2</sub>S).
7. Хлорфторуглерод (ХФУ).

### Тест – допуск (Т<sub>11</sub>) к деловой игре «Стратегема»

#### 1. Укажите, какие из перечисленных параметров характеризуют начальное состояние страны?

10. Уровень потребления товаров - 2 единицы на душу населения
11. Уровень потребления продуктов - 2 единицы на душу населения.
12. Численность населения - 200 человек
13. Дефицит энергоресурсов
14. Недостаточные капиталовложения (инвестиции) в сектора экономики
15. Низкая производительность труда
16. Загрязненная окружающая среда
17. Уровень потребления товаров - 5 единиц на душу населения
18. Численность населения - 250 человек

#### 2. Перечислите основные показатели, которых необходимо достигнуть за 50 лет управления страной:

11. Рождаемость равна смертности и приближается к уровню 10чел/1000чел. населения

12. Качество ОС не менее 0.8
13. Отсутствие внешнего долга
14. Состояние промышленности и с/хоз. позволяет обеспечить потребности страны
15. Стабильные инвестиции в экономику
16. Количество соц.услуг на душу населения не менее 18 ед.
17. Отсутствие энергетического кризиса
18. Произв. энергоресурсов около 25000 ед.
19. Энергоемкость с/хоз. не выше 5 ед.
20. Энергоемкость промышленности не выше 8 ед.

### Тест-защита (Т<sub>12</sub>) деловой игры «Стратегема»

#### 1. Что понимают под капиталовложениями (инвестициями) в деловой игре "Стратегия"?

5. часть ежегодно выпускаемого товара, который можно инвестировать в различные отрасли экономики
6. часть капитала ежегодно выбывающего из обращения
7. товары, идущие на экспорт
8. несколько ответов верны

#### 2. Что входит в обязанности министра по проблемам народонаселения?

6. регулирование численности населения страны
7. рост жизненного уровня жителей
8. производство продуктов питания
9. улучшение качества ОС
10. промышленное производство, расширение сектора социальных услуг.

### Пример индивидуального задания

#### Задача №1

В соответствии с заданным вариантом необходимо определить:

1. Плату природопользователя за выбросы, сбросы, размещение отходов:

- а) в пределах допустимых нормативов;
- б) в пределах установленных лимитов;
- в) сверхлимитные.

2. Общую плату за загрязнения окружающей природной среды.

3. По итогам расчета платы за загрязнение ОПС сделать выводы и дать рекомендации по сокращению выбросов, сбросов и размещению отходов.

Вещества загрязняющие		Разм.	Масса(объём) выброса
<b>атмосферу:</b>			
винил хлористый		т	11,52
<b>гидросферу:</b>			
бензол		т	13,9*
<b>литосферу:</b>			
а	1 класса	т	0,055**
б	нетоксичные: перерабатывающей промышленности	м <sup>3</sup>	1345
<b>атмосферу, производимые транспортом использующим:</b>			
а	дизельное топливо	т	742
в	сжатый природный газ	тыс.м <sup>3</sup>	91

#### Задача №2

Даны основные статистические данные региона полученные при переписи населения в 1989, 2002 и 2010 годах

Рассчитать основные демографические показатели за каждый период:

- абсолютный прирост населения;
- среднегодовую численность населения;
- среднегодовой естественный прирост(убыль) населения;
- долю региона в населении России;
- темп роста населения региона;
- темп прироста населения;
- ежегодный прирост населения
- доля женщин в общей численности населения;
- средний коэффициент рождаемости;
- общий коэффициент рождаемости;
- коэффициент урбанизации населения региона;
- общий коэффициент демографической нагрузки для всех категорий населения.

Проанализировать полученные результаты с точки зрения устойчивого развития и сделать прогноз по демографической ситуации исследуемого региона на 2010 год, считая, что основные демографические показатели останутся неизменными. Сравнить полученные прогнозные величины с данными переписи 2010 г. Сделать прогноз на 2020 год.

Все население страны в 2010 году составило 142856536

<b>Вариант</b>			
<b>Годы</b>	<b>1989</b>	<b>2002</b>	<b>2010</b>
<b>Регион</b>	<b>Астраханская область</b>		
Численность населения	991524	1005276	1010073
Численность мужчин	471847	472785	473227
Численность женщин	519677	532491	536846
Число рождённых детей		941093	
Городское население	674938	680440	673737
Сельское население	316586	324836	336336
До трудоспособного возраста	249206	199138	176038
Трудоспособного возраста	560779	616286	621898
Старше трудоспособного возраста	181539	189852	212135
Медианный возраст	31,4	35,4	36,7

МИНИСТЕРСТВО НАУКИ И ВЫСШЕГО ОБРАЗОВАНИЯ  
РОССИЙСКОЙ ФЕДЕРАЦИИ

Новомосковский институт (филиал) федерального государственного бюджетного  
образовательного учреждения высшего образования «Российский химико-  
технологический университет имени Д.И. Менделеева»  
(Новомосковский институт РХТУ им. Д.И. Менделеева)

УТВЕРЖДАЮ  
Директор Новомосковского института  
РХТУ им. Д.И. Менделеева  
Первухин В.Л.  
08 2021 г.



**Рабочая программа дисциплины**

Теория автоматического управления

Направление подготовки 13.03.02 Электроэнергетика и электротехника


Направленность (профиль) подготовки Электроснабжение

Квалификация (степень) выпускника Бакалавр  
(бакалавр, магистр, дипломированный специалист)

Форма обучения очная

**Разработчик (ки):**

Доцент кафедры «Электроснабжение промышленных предприятий» НИ РХТУ им. Д.И. Менделеева


к. т. н., доцент  /Е.С. Ребенков/  
(подпись)

Программа рассмотрена и одобрена на заседании кафедры «Электроснабжение промышленных предприятий»

Протокол № 10 от 30.06.2021 г.

Зав.кафедрой, к. т. н., доцент  /М.Г. Ошурков/

**Эксперт:**

ООО«Промэнергосбыт» к.т.н., генеральный директор  /В.А. Ставцев/  
(место работы) (ученая степень) (должность) (подпись) (ФИО)

Рабочая программа согласована с деканом *Энерго-механического* факультета

Декан факультета, д. т. н., профессор  /В.М. Логачёва/

« 30 » 06 2021 г.

Рабочая программа согласована с руководителем учебно-методического управления Новомосковского института РХТУ им. Д.И. Менделеева.

Руководитель, д. х. н.,  
профессор



/Н.Ф. Кизим/

« 30 » 06 2021 г.



## 1. ОБЩИЕ ПОЛОЖЕНИЯ

### Нормативные документы, используемые при разработке основной образовательной программы

Нормативную правовую базу разработки рабочей программы дисциплины составляют:

Федеральный закон от 29 декабря 2012 года № 273-ФЗ «Об образовании в Российской Федерации» (с учетом дополнений и изменений);

«Порядок организации и осуществления образовательной деятельности по образовательным программам высшего образования — программам бакалавриата, программам специалитета, программам магистратуры», утвержденный приказом Министерства образования и науки РФ от 05.04.2017 N 301;

Федеральный государственный образовательный стандарт высшего образования (ФГОС ВО) (ФГОС-3+) по направлению подготовки 13.03.02 Электроэнергетика и электротехника, утвержденный приказом Министерства образования и науки Российской Федерации от 28.02.2018 г. N 144 (Зарегистрировано в Минюсте России 22.03.2018 г. N 50467) (далее – стандарт);

Нормативно-методические документы Минобрнауки России;

Устав ФГБОУ ВО РХТУ им. Д.И. Менделеева;

Положение о Новомосковском институте (филиале) РХТУ им. Д.И. Менделеева.

Локальные акты Новомосковского института (филиала) РХТУ им. Д.И. Менделеева (далее Институт).

### Область применения программы

Программа дисциплины является частью основной профессиональной образовательной программы по направлению подготовки 13.03.02 Электроэнергетика и электротехника, направленность (профиль) Электроснабжение (уровень бакалавриата), соответствующей требованиям ФГОС ВО 13.03.02 Электроэнергетика и электротехника, утвержденный приказом Министерства образования и науки Российской Федерации от 28.02.2018 г. N 144 (Зарегистрировано в Минюсте России 22.03.2018 г. N 50467)

## 2. ЦЕЛЬ ОСВОЕНИЯ УЧЕБНОЙ ДИСЦИПЛИНЫ

Целью освоения дисциплины является приобретение знаний, умений и навыков, необходимых бакалавру направления "Электроэнергетика и электротехника", для обеспечения базовой подготовки в области теории автоматического управления, связанной с применением и эксплуатацией современной электрической аппаратуры.

Задачи преподавания дисциплины:

- приобретение знаний о математическом моделировании электрических процессов в электротехнических и энергетических системах;
- приобретение знаний о свойствах и характеристиках линейных систем автоматического управления;
- приобретение знаний об устойчивости переходных процессов в системах автоматического управления;
- формирование и развитие умений использовать физические законы для описания процессов в системах автоматического управления электротехнических систем;
- приобретение и формирование навыков владения методами синтеза систем управления электротехнических аппаратов;
- приобретение и формирование навыков владения методами расчета и моделирования переходных и установившихся процессов в линейных и нелинейных дискретных системах автоматического управления.

## 3. МЕСТО ДИСЦИПЛИНЫ В СТРУКТУРЕ ООП

Дисциплина – «Теория автоматического управления» относится к базовой части блока 1 Дисциплины (модули). Является обязательной для освоения в 5 семестре, на 3 курсе.

Дисциплина базируется на курсах базовых и вариативных дисциплин: «Математика», «Физика», «Математические модели систем электроснабжения» и является основой для последующих дисциплин: «Электроэнергетические системы и сети», «Релейная защита и автоматизация электроэнергетических систем», «Электроснабжение», «Потребители и режимы электропотребления», «Эксплуатация систем электроснабжения», «Электротехнологические установки и типовой электропривод» и для подготовки выпускной квалификационной работы.

## 4. ПЛАНИРУЕМЫЕ РЕЗУЛЬТАТЫ ОБУЧЕНИЯ ПО ДИСЦИПЛИНЕ, ОБЕСПЕЧИВАЮЩИЕ ДОСТИЖЕНИЕ ПЛАНИРУЕМЫХ РЕЗУЛЬТАТОВ ОСВОЕНИЯ ОБРАЗОВАТЕЛЬНОЙ ПРОГРАММЫ

Изучение дисциплины направлено на формирование следующих компетенций:

Компетенции	Индикаторы достижения компетенций	Перечень планируемых результатов обучения по дисциплине ТАУ
1	2	3
ПК-5 Способен управлять режимами работы объектов профессиональной деятельности	ПК-5.1 Демонстрирует знание устройств регулирования режимов СЭС, физические основы формирования режимов СЭС и режимов электропотребления	<b>Знать:</b> - устройства регулирования режимов СЭС (ПК-5.1) <b>Уметь:</b> - применять физические основы формирования режимов СЭС в системах автоматического регулирования (ПК-5.1) <b>Владеть:</b> - навыками расчета и анализа режимов электропотребления и синтеза систем автоматического управления (ПК-5.1)
	ПК-5.2 Демонстрирует умение выбирать	<b>Знать:</b> - типы и параметры электротехнического оборудования и его

	электротехническое оборудование необходимого типа и параметров, включая использование его управляющих воздействий на режимы СЭС	воздействия на режимы СЭС (ПК-5.2) <b>Уметь:</b> - выбирать типы и параметры электротехнического оборудования (ПК-5.2) <b>Владеть:</b> - навыками использования управляющих воздействий оборудования на режимы СЭС (ПК-5.2)
	ПК-5.3 Демонстрирует владение методами анализа данных регистрации показателей режима и формирования управляющих воздействий на режимы СЭС	<b>Знать:</b> - методы анализа данных регистрации показателей режима СЭС (ПК-5.3) <b>Уметь:</b> - применять методы анализа данных регистрации показателей режима СЭС - применять формирования управляющих воздействий на режимы СЭС (ПК-5.3) <b>Владеть:</b> - навыками анализа данных регистрации и формирования возмущающих воздействий на режимы СЭС (ПК-5.3)

## 5. СТРУКТУРА И СОДЕРЖАНИЕ ДИСЦИПЛИНЫ

### 5.1. Объем дисциплины и виды учебной работы

Общая трудоемкость дисциплины составляет **72** часа или **2** зачетные единицы (з.е). 1 з.е. равна 27 астрономическим часам или 36 академическим часам

Вид учебной работы	Всего ак.час.	Семестры
		ак.час
		5
<b>Контактная работа обучающихся с педагогическими работниками (всего)</b>	<b>36</b>	<b>36</b>
<b>Контактная работа аудиторная</b>	36	36
В том числе:		
Лекции	18	18
Лабораторные работы (ЛР)	-	-
Практические занятия (ПЗ)	18	18
<b>Самостоятельная работа (всего)</b>	<b>36</b>	<b>36</b>
<b>Контактная самостоятельная работа</b> (групповые консультации и индивидуальная работа обучающихся с педагогическим работником)	0,9	0,9
<b>В том числе другая СР</b>		
Проработка лекционного материала	9,1	9,1
Подготовка к лабораторным занятиям	-	-
Подготовка к практическим занятиям	10	10
Подготовка к контрольным работам и контрольным пунктам	8	8
Подготовка индивидуального задания	8	8
<b>Вид аттестации: зачет</b>		
<b>Общая трудоемкость</b>	<b>час.</b>	<b>72</b>
	<b>з.е.</b>	<b>2</b>

### 5.2. Разделы (модули) дисциплины, виды занятий и формируемые компетенции

№ раздела	Наименование темы (раздела) дисциплины	Лекции час.	Занятия семинарского типа		экзамен. конс.	СРС* час.	Контроль	Всего час.	Формы текущего контроля**	Код формируемой компетенции
			Практич. занятия час.	Лаб. занятия час.						
1	Тема 1. Предмет и задачи курса. Принципы автоматического управления.	2	2	-		2		6	УО	ПК-5
2	Тема 2. Математические	2	2	-		2		6	УО	ПК-5

	модели автоматических систем управления.								
3	Тема 3. Свойства и характеристики систем управления.	2	2		10		14	УО	ПК-5
4	Тема 4. Устойчивость систем управления.	2	2		3		7	УО КР-1	ПК-5
5	Тема 5. Анализ качества управления в линейных системах.	2	2		10		14	УО	ПК-5
6	Тема 6. Синтез линейных систем управления.	4	4		3		11	УО	ПК-5
7	Тема 7. Линейные дискретные автоматические системы управления.	2	2		3		7	УО	ПК-5
8	Тема 8. Нелинейные автоматические системы.	2	2		3		7	УО КР-2	ПК-5
	Всего	18	18		36		72		-

\*\* устный опрос (уо), контрольная работа (КР).

### 5.3. Содержание дисциплины

№ раздела	Наименование раздела дисциплины	Содержание раздела
1	Предмет и задачи дисциплины. Принципы автоматического управления.	Основные понятия теории управления. Примеры систем автоматического управления (САУ). Основные задачи теории управления. Принципы автоматического управления. Классификация систем управления. Исторический обзор создания теории автоматического управления.
2	Математические модели автоматических систем управления.	Внутренняя математическая модель для заданных координат состояния системы. Внешняя математическая модель системы. Внешняя математическая модель системы в виде передаточных функций по управляющим и возмущающим воздействиям. Правила эквивалентных преобразований структурных схем. Уравнение замкнутой автоматической системы канонической структуры. Взаимосвязь внутренней и внешней моделей системы.
3	Свойства и характеристики систем управления.	Условия управляемости, наблюдаемости и устойчивости линейной непрерывной системы. Временные динамические характеристики системы: импульсная и переходная функции. Частотные характеристики системы: вещественная, мнимая, амплитудная и фазовая характеристики, логарифмические частотные характеристики. Динамические характеристики типовых звеньев: пропорциональное звено, интегрирующее, дифференцирующее; инерционные, форсирующие и колебательные звенья систем автоматического управления.
4	Устойчивость систем управления.	Алгебраические критерии устойчивости систем управления: критерий А. Гурвица и критерий Э. Рауса. Частотные критерии устойчивости: критерий А.В. Михайлова, критерий Г. Найквиста и критерий Г. Боде.
5	Анализ качества управления в линейных системах.	Показатели качества в переходном режиме: время регулирования, перерегулирование, степень устойчивости и колебательности, интегральная квадратическая оценка. Показатели качества в установившемся режиме: коэффициенты ошибки по задающему и возмущающему воздействиям. Статические и астатические системы
6	Синтез линейных систем управления.	Исследование типовых законов управления: П-закон, ПИ-закон, ПД-закон, ПИД-закон. Синтез параметров регулятора по минимуму интегральных оценок. Синтез систем управления по желаемой передаточной функции. Условия реализуемости и грубости систем управления.
7	Линейные дискретные автоматические системы управления.	Внутренняя и внешняя математическая модель линейной дискретной системы. Устойчивость и качество дискретных систем управления. Синтез цифровой системы управления.
8	Нелинейные автоматические системы.	Математические модели нелинейных систем управления. Анализ фазовых траекторий на фазовой плоскости. Теорема А.М. Ляпунова и частотный критерий В.М. Попова об устойчивости нелинейных систем.

### 5.4. Тематический план практических занятий

№ п/п	№ раздела дисциплины	Тематика практических занятий (семинаров)	Трудоемкость час.	Формы текущего контроля	Код формируемой компетенции
1	1,2	Составление математических состояний систем. Определение взаимосвязи внутренней и внешней модели. Эквивалентные преобразования структурных схем.	2	УО	ПК-5
2	3	Расчет и анализ временных характеристик систем – импульсных и переходных функций. Расчет и построение частотных характеристик систем – ЛАЧХ и ЛФЧХ, годографа Найквиста и диаграммы Никольса.	2	КР1 КП1	ПК-5
3	4	Расчет алгебраических критериев устойчивости систем – критерии А. Гурвица и Э. Рауса. Анализ устойчивости по	2	КР2 КП2	ПК-5

		частотным критериям – А.В. Михайлова, Г. Найквиста, Г. Боде. Расчет запаса устойчивости по амплитуде и по фазе			
4	5	Расчет показателей качества в переходном режиме. Вычисление интегральных ошибок по параметрам передаточной функции системы.	2	ИЗ	ПК-5
5	5	Определение установившейся ошибки воспроизведения типового входного сигнала. Анализ свойств статических и астатических систем.	2	ИЗ	ПК-5
6	6	Синтез параметров регулятора по минимуму интегральных оценок. Расчет оптимальных по степени устойчивости параметров регуляторов.	2	ИЗ	ПК-5
7	6	Расчет регулятора системы управления при заданной желаемой передаточной функции с учетом реализуемости и грубости синтезируемой системы.	2	УО	ПК-5
8	7	Синтез замкнутой цифровой системы с ПИД-регулятором при известной передаточной функции объекта управления.	2	УО	ПК-5
9	8	Определение влияния нелинейных характеристик в следящей системе на параметры электромеханической системы.	2	УО	ПК-5

### 5.5. Тематический план лабораторных работ

Лабораторные работы не предусмотрены.

### 5.6. Курсовые работы

Курсовые работы не предусмотрены.

### 5.7. Внеаудиторная СРС

Внеаудиторная СРС направлена на поиск информации в ЭБС и ее использовании при выполнении домашнего задания, являющегося расчетом тех же параметров, что и при контактной работе, но при других условиях.

## 6. ОЦЕНОЧНЫЕ МАТЕРИАЛЫ

### Текущий контроль успеваемости, обеспечивающий оценивание хода освоения дисциплины

Для оценивания результатов обучения в виде знаний текущий контроль организуется в формах:

- краткого опроса обучающихся (фронтальная беседа) по важнейшим вопросам пройденной темы с целью установления связи нового материала с ранее изученным;
- выполнения контрольных работ по пройденному материалу;

Для оценивания результатов обучения в виде умений и навыков (владений) текущий контроль организуется в формах:

- проверки индивидуальных заданий (решения простых и/или сложных практико-ориентированных заданий); простые задания используются для оценки умений. Они представляют собой задачи в одно или два действия. Сложные задания используются для оценки навыков. Они представляют собой усложненные расчеты тех параметров, которые рассчитывались в контрольных работах, но в расширенном виде;

Отдельно оцениваются личностные качества студента (аккуратность, исполнительность, инициативность) – работа у доски, своевременная сдача контрольных пунктов, отчетов к лабораторным работам и письменных домашних заданий.

#### Критерии для оценивания устного опроса

Оценка «отлично» выставляется в случае, если студент свободно оперирует приобретенными знаниями, умениями, применяет их в ситуациях повышенной сложности.

Оценка «хорошо» выставляется в случае, если студент оперирует приобретенными знаниями, умениями, применяет их в стандартных ситуациях, но допускает незначительные ошибки, неточности, затруднения при аналитических операциях, переносе знаний и умений на новые, нестандартные ситуации.

Оценка «удовлетворительно» выставляется в случае, если студент допускает существенные ошибки, проявляет отсутствие знаний, умений, по отдельным темам (не более 33%), испытывает значительные затруднения при оперировании знаниями и умениями при их переносе на новые ситуации.

Оценка «неудовлетворительно» выставляется в случае, если студент демонстрирует полное отсутствие или явную недостаточность (менее 33%) знаний, умений в соответствии с планируемыми результатами обучения.

#### Критерии для оценивания контрольной работы

Оценка «отлично» выставляется в случае, если студент решил все предложенные ему задачи.

Оценка «хорошо» выставляется в случае, если студент допускает незначительные ошибки, неточности, при решении предложенных ему задач.

Оценка «удовлетворительно» выставляется в случае, если студент допускает существенные ошибки, проявляет отсутствие знаний, умений по отдельным задачам (не более 33%).

Оценка «неудовлетворительно» выставляется в случае, если студент демонстрирует полное отсутствие или явную недостаточность (менее 33%) знаний, умений при решении предложенных ему задач.

### Промежуточная аттестация

Промежуточная аттестация обучающихся – оценивание промежуточных и окончательных результатов обучения по дисциплине.

Промежуточная аттестация осуществляется в форме зачета.

Критерии оценивания приведены в разделе 6.3.

Результаты текущей и промежуточной аттестации каждого обучающегося по дисциплине фиксируются в электронной информационно-образовательной среде Института в соответствии с требованиями Положения об электронной информационно-образовательной среде Новомосковского института (филиала) федерального государственного бюджетного образовательного учреждения высшего образования «Российский химико-технологический университет имени Д.И. Менделеева».

## 6.1 Система оценивания результатов промежуточной аттестации и критерии выставления оценок

### Описание показателей и критериев оценивания сформированности части компетенции по дисциплине

ПК-5 Способен управлять режимами работы объектов профессиональной деятельности	Формирование знаний	Сформированность знаний (полнота, глубина, осознанность)	<b>Знать:</b> - устройства регулирования режимов СЭС - типы и параметры электротехнического оборудования и его воздействия на режимы СЭС - методы анализа данных регистрации показателей режима СЭС
	Формирование умений	Сформированность умений (прочность, последовательность, правильность, результативность, рефлексивность)	<b>Уметь:</b> - применять физические основы формирования режимов СЭС в системах автоматического регулирования - выбирать типы и параметры электротехнического оборудования - применять методы анализа данных регистрации показателей и методы формирования управляющих воздействий на режимы СЭС
	Формирование навыков и (или) опыта деятельности	Сформированность навыков и (или) опыта деятельности (качественность, скорость, автоматизм, редуцированность действий)	<b>Владеть:</b> - навыками расчета и анализа режимов электропотребления и синтеза систем автоматического управления - навыками использования управляющих воздействий оборудования на режимы СЭС - навыками анализа данных регистрации и формирования возмущающих воздействий на режимы СЭС

### 6.2. Цель контроля, вид контроля и условия достижения цели контроля

Цель контроля	Постановка задания	Вид контроля	Условие достижения цели контроля
Выявление уровня знаний, умений, овладения навыками по дисциплине	Задания ставятся в соответствии с алгоритмом действий, лежащих в основе знаний, умения, овладения навыками	Текущий Оценивание достижения планируемых результатов обучения по дисциплине (модулю), обеспечивающие достижение планируемых результатов освоения образовательной программы	Цель контроля достигается при выполнении обучающимися соответствующих заданий, требующих действий, контрольных задач, упражнений

#### Пример задания для оценки уровня сформированности части компетенции по дисциплине

Объяснить:

- 1 – В чем различие между внутренней и внешней моделями систем автоматического управления?
- 2 – Как определяются частотные характеристики систем управления?
- 3 – Какие существуют критерии устойчивости систем управления?

### 6.3. Шкала оценки и критерии уровня сформированности компетенций по дисциплине при текущей аттестации

Компетенция	Показатели текущего контроля	Уровень сформированности компетенции		
		высокий	пороговый	не сформирована

ПК-5 Способен управлять режимами объектов профессиональной деятельности	управлять работами	выполнение практических работ	в полном объеме с оценкой* «отлично» или «хорошо».	в полном объеме с оценкой «удовлетворительно»	не выполнены в полном объеме ко времени контроля
		контрольные работы	с оценкой «отлично» или «хорошо».	с оценкой «удовлетворительно»	с оценкой «неудовлетворительно»
		уровень использования дополнительной литературы	использует самостоятельно	по указанию преподавателя	с помощью преподавателя

**\*Критерии оценивания**

Оценка «отлично» выставляется в случае, если студент демонстрирует полное соответствие знаний, умений, навыков приведенным в таблицах показателям, оперирует приобретенными знаниями, умениями, применяет их в ситуациях повышенной сложности.

Оценка «хорошо» выставляется в случае, если студент демонстрирует частичное соответствие знаний, умений, навыков приведенным в таблицах показателям: основные знания, умения освоены, но допускаются незначительные ошибки, неточности, затруднения при аналитических операциях, переносе знаний и умений на новые, нестандартные ситуации.

Оценка «удовлетворительно» выставляется в случае, если студент демонстрирует неполное соответствие знаний, умений, навыков приведенным в таблицах показателям: в ходе контрольных мероприятий студент показывает владение менее 50% приведенных показателей, допускаются значительные ошибки, проявляется отсутствие знаний, умений, навыков по ряду показателей, студент испытывает значительные затруднения при оперировании знаниями и умениями при их переносе на новые ситуации.

Оценка «неудовлетворительно» выставляется в случае, если студент демонстрирует полное отсутствие или явную недостаточность (менее 33%) знаний, умений, навыков в соответствии с планируемыми результатами обучения.

**6.4. Шкала оценивания уровня сформированности компетенций при промежуточной аттестации обучающихся по дисциплине**

	Показатели оценки (дескрипторы) и результаты достижения планируемых результатов обучения по дисциплине	Уровень сформированности компетенции	
		освоена	не освоена
		оценка «зачтено»	оценка «не зачтено»
Компетенция	1. Уровень усвоения материала, предусмотренного программой. 2. Уровень выполнения заданий, предусмотренных программой. 3. Уровень изложения (культура речи, аргументированность, уверенность). 4. Уровень использования справочной литературы. 5. Уровень раскрытия причинно-следственных связей. 6. Ответы на вопросы: полнота, аргументированность, убежденность. 7. Ответственное отношение к работе, стремление к достижению высоких результатов, готовность к дискуссии.	Демонстрирует полное или по существу понимание проблемы. Требования, предъявляемые к заданию, выполнены полностью или в основном.	Демонстрирует небольшое понимание проблемы. Многие требования, предъявляемые к заданию не выполнены
ПК-5 Способен управлять режимами объектов профессиональной деятельности	<b>Знать:</b> - устройства регулирования режимов СЭС - типы и параметры электротехнического оборудования и его воздействия на режимы СЭС - методы анализа данных регистрации показателей режима СЭС <b>Уметь:</b> - применять физические основы формирования режимов СЭС в системах автоматического регулирования - выбирать типы и параметры электротехнического оборудования - применять методы анализа данных регистрации показателей и методы	Полные ответы или ответы по существу на теоретические вопросы. Полное или частичное решение предложенных практических заданий	Ответы менее чем на половину теоретических вопросов. Решение практических заданий не предложено

	формирования управляющих воздействий на режимы СЭС <b>Владеть:</b> - навыками расчета и анализа режимов электропотребления и синтеза систем автоматического управления - навыками использования управляющих воздействий оборудования на режимы СЭС - навыками анализа данных регистрации и формирования возмущающих воздействий на режимы СЭС		
--	---	--	--

### \*Критерии оценивания

Оценка «зачтено» выставляется в случае, если студент Демонстрирует полное или по существу понимание проблемы. Требования, предъявляемые к заданию, выполнены, полностью или в основном.

Оценка «не зачтено» выставляется в случае, если студент демонстрирует частичное соответствие знаний, умений, навыков приведенным в таблицах показателям: основные знания, умения освоены, допускаются изначительные ошибки, неточности, затруднения при аналитических операциях, переносе знаний и умений на новые, нестандартные ситуации.

### 6.5. Оценочные материалы для текущего контроля

#### Вопросы (задания), включаемые в контрольные пункты

Контрольный пункт 1

Вариант 1

1. Составить математическую модель системы в матричной форме.
2. Как определить передаточную функцию системы?
3. Составить уравнение в переменных состояния.
4. В чем отличие внешней модели от внутренней.

Контрольный пункт №2

Вариант 1

1. Как определяются моменты импульсной функции?
2. Записать уравнение переходной функции.
3. Как определяется время регулирования?
4. Записать уравнение ПИ-регулятора.

#### Пример задачи для контрольной работы 1 (КР1):

Рассчитать передаточную функцию системы заданной в матричной форме:

$$A = \begin{vmatrix} 0 & 1 \\ -6 & -5 \end{vmatrix} \quad B = \begin{vmatrix} 0 \\ 1 \end{vmatrix} \quad C = \begin{vmatrix} 3 & 4 \end{vmatrix}.$$

#### Пример задачи для контрольной работы 2 (КР2):

Методом частотных характеристик рассчитать ПИД-регулятор для ДПТ с характеристиками:  $L=0,1\text{Гн}$ ;  $R_{\text{я}}=0,4\text{Ом}$ ;  $C_{\text{м}}=0,2$ ;  $C_{\text{е}}=0,6$ ;  $J=0,5\text{кт}\cdot\text{м}^2$ .

#### Вопросы для устного опроса

Тема 1. Предмет и задачи курса. Принципы автоматического управления.

Основные понятия теории управления. Привести примеры систем автоматического управления (САУ). Какие основные задачи теории управления. В чем состоят принципы автоматического управления. Привести классификацию САУ. Изложите исторический обзор создания теории управления.

Тема 2. Математические модели автоматических систем управления.

Как составляется внутренняя математическая модель для заданных координат состояния системы. Составить внешнюю математическую модель системы в виде передаточных функций по управляющим и возмущающим воздействиям. Приведите правила эквивалентных преобразований структурных схем. Составить уравнение замкнутой автоматической системы канонической структуры. Получить уравнение взаимосвязи внутренней и внешней моделей системы.

Тема 3. Свойства и характеристики систем управления.

В чем состоят условия управляемости, наблюдаемости и устойчивости линейной непрерывной системы. Каковы временные динамические характеристики системы. Привести примеры импульсной и переходной функций. Какие известны частотные характеристики системы. Привести амплитудную и фазовую характеристики (ЛАЧХ, ЛФЧХ) для ДПТ. Какие динамические характеристики типовых звеньев вам известны. Привести

уравнения пропорционального звена, интегрирующего, дифференцирующего, инерционного и форсирующего звеньев. Построить ЛАХЧ колебательного звена.

Тема 4. Устойчивость систем управления.

Рассмотреть алгебраические критерии устойчивости систем управления: критерий А. Гурвица и критерий Э. Рауса. Исследовать частотные критерии устойчивости: критерий А.В. Михайлова, критерий Г. Найквиста и критерий Г. Боде.

Тема 5. Анализ качества управления в линейных системах.

Как определяются показатели качества в переходном режиме: время регулирования, перерегулирование, степень устойчивости и колебательности. Как определить показатели качества в установившемся режиме: коэффициенты ошибки по задающему и возмущающему воздействиям. Чем отличаются статические и астатические системы.

Тема 6. Синтез линейных систем управления.

Провести исследование типовых законов управления: П-закон, Пи-закон, ПД-закон, ПИД-закон. В чем заключается синтез параметров регулятора по минимуму интегральных оценок. Привести пример синтеза систем управления по желаемой передаточной функции. Каковы условия реализуемости и грубости системы управления?

Тема 7. Линейные дискретные автоматические системы управления.

Какие особенности внутренней и внешней математической модели линейной дискретной системы. В чем состоит устойчивость и качество дискретных систем управления. Пояснить порядок синтеза цифровой системы управления.

Тема 8. Нелинейные автоматические системы.

Чем отличаются математические модели нелинейных систем управления от линейных. Провести анализ фазовых траекторий на фазовой плоскости. В чем состоит теорема А.М. Ляпунова и частотный критерий В.М. Попова об устойчивости нелинейных систем.

## **7. МЕТОДИЧЕСКИЕ УКАЗАНИЯ ПО ОСВОЕНИЮ ДИСЦИПЛИНЫ**

Организация образовательного процесса регламентируется учебным планом и расписанием учебных занятий. Язык обучения (преподавания) — русский. Для всех видов аудиторных занятий «час» устанавливается продолжительностью 45 минут. Зачетная единица составляет 27 астрономических часов или 36 академических час. Через каждые 45 мин контактной работы делается перерыв продолжительностью 5 мин, а после двух час. контактной работы делается перерыв продолжительностью 10 мин.

Сетевая форма реализации программы дисциплины не используется.

Обучающийся имеет право на зачет результатов обучения по дисциплине, если она освоена им при получении среднего профессионального образования и (или) высшего образования, а также дополнительного образования (при наличии) (далее - зачет результатов обучения). Зачтенные результаты обучения учитываются в качестве результатов промежуточной аттестации. Зачет результатов обучения осуществляется в порядке и формах, установленных локальным актом НИ РХТУ – Порядок и формы зачета результатов обучения по отдельным дисциплинам (модулям) и практикам, освоенным обучающимся, при реализации образовательных программ высшего образования - программам бакалавриата, программам специалитета в Новомосковском институте (филиале) федерального государственного бюджетного образовательного учреждения высшего образования «Российский химико-технологический университет имени Д.И. Менделеева».

### **7.1. Образовательные технологии**

Учебный процесс при преподавании дисциплины основывается на использовании традиционных, инновационных и информационных образовательных технологий. Традиционные образовательные технологии представлены лекциями и семинарскими (практическими) занятиями. Инновационные образовательные технологии используются в виде применения активных и интерактивных форм проведения занятий. Информационные образовательные технологии реализуются путем активизации самостоятельной работы студентов в информационной образовательной среде. При проведении учебных занятий обеспечивается развитие у обучающихся навыков командной работы, межличностной коммуникации, принятия решений, лидерских качеств (включая проведение интерактивных лекций, групповых дискуссий, ролевых игр, тренингов, анализ ситуаций и имитационных моделей, преподавание дисциплин (модулей) в форме курсов, составленных на основе результатов научных исследований, проводимых организацией, в том числе с учетом региональных особенностей профессиональной деятельности выпускников и потребностей работодателей).

### **7.2. Лекции**

Лекционный курс предполагает систематизированное изложение основных вопросов содержания дисциплины. На первой лекции лектор обязан предупредить студентов, применительно к какому базовому учебнику (учебникам, учебным пособиям) будет прочитан курс.

Лекционный курс обеспечивает более глубокое понимание учебных вопросов при значительно меньшей затрате времени, чем это требуется среднестатистическому студенту на самостоятельное изучение материала.

### **7.3. Занятия семинарского типа**

Семинарские (практические) занятия представляют собой детализацию лекционного теоретического материала, направлены на отработку навыков, проводятся в целях закрепления курса и охватывают все основные разделы дисциплины.

Основной формой проведения семинаров и практических занятий является обсуждение наиболее проблемных и сложных вопросов по отдельным темам, а также решение задач и разбор примеров и ситуаций при контактной работе.



В обязанности преподавателя входят: оказание методической помощи и консультирование студентов по соответствующим темам курса, ответы на вопросы, управление процессом решения задач.

Активность на практических занятиях оценивается по следующим критериям:

- ответы на вопросы, предлагаемые преподавателем;
- участие в дискуссиях;
- выполнение заданий (решение задач);

Доклады и оппонирование докладов проверяют степень владения теоретическим материалом, а также корректность и строгость рассуждений.

Оценивание практических заданий входит в оценку.

#### **7.4. Самостоятельная работа студента**

Для успешного усвоения курса необходимо не только посещать аудиторские занятия, но и вести активную самостоятельную работу. При самостоятельной проработке курса обучающиеся должны:

- просматривать основные определения и факты;
- повторить законспектированный на лекционном занятии материал и дополнить его с учетом рекомендованной по данной теме литературы;
- = изучить рекомендованную основную и дополнительную литературу, составлять тезисы, аннотации и конспекты наиболее важных моментов;
- самостоятельно выполнять задания, аналогичные предлагаемым на занятиях;
- использовать для самопроверки материалы фонда оценочных средств;
- выполнять домашние задания по указанию преподавателя.

#### **7.5. Методические рекомендации для преподавателей**

##### **Основные принципы обучения**

1. Цель обучения – развить мышление, выработать мировоззрение; познакомить с идеями и методами науки; научить применять принципы и законы для решения простых и нестандартных задач по выбору и применению электрических аппаратов.

2. Обучение должно органически сочетаться с воспитанием. Нужно развивать в студентах волевые качества и трудолюбие. Ненавязчиво, к месту прививать элементы культуры поведения. В частности, преподаватель должен личным примером воспитывать в студентах пунктуальность и уважение к чужому времени. Недопустимо преподавание односеместровой учебной дисциплины превращать в годичное.

3. Обучение должно быть не пассивным (сообщим студентам некоторый объем информации, расскажем, как решаются те или иные задачи), а активным. Нужно строить обучение так, чтобы в овладении материалом основную роль играла память логическая, а не формальная. Запоминание должно достигаться через глубокое понимание.

4. Одно из важнейших условий успешного обучения – умение организовать работу студентов.

5. Отношение преподавателя к студентам должно носить характер доброжелательной требовательности. Для стимулирования работы студентов нужно использовать поощрение, одобрение, похвалу, но не порицание (порицание может применяться лишь как исключение). Преподаватель должен быть для студентов доступным.

6. Необходим регулярный контроль работы студентов. Правильно поставленный, он помогает им организовать систематические занятия, а преподавателю достичь высоких результатов в обучении.

7. Важнейшей задачей преподавателей, ведущих занятия по дисциплине, является выработка у студентов осознания необходимости и полезности знания дисциплины как теоретической и практической основы для изучения профильных дисциплин.

8. С целью более эффективного усвоения студентами материала данной дисциплины рекомендуется при проведении лекционных, практических и лабораторных занятий использовать современные технические средства обучения, а именно презентации лекций, наглядные пособия в виде схем приборов, деталей и конструкций приборов, компьютерное тестирование.

9. Для более глубокого изучения предмета и подготовки ряда вопросов (тем) для самостоятельного изучения по разделам дисциплины преподаватель предоставляет студентам необходимую информацию об использовании учебно-методического обеспечения: учебниках, учебных пособиях, сборниках примеров и задач и описание лабораторных работ, наличии Интернет-ресурсов.

При текущем контроле рекомендуется использовать компьютерное или бланковое тестирование, контрольные коллоквиумы или контрольные работы.

10. Цель лекции – формирование у студентов ориентировочной основы для последующего усвоения материала методом самостоятельной работы. Содержание лекции должно отвечать следующим дидактическим требованиям:

- изложение материала от простого к сложному, от известного к неизвестному;
- логичность, четкость и ясность в изложении материала;
- возможность проблемного изложения, дискуссии, диалога с целью активизации деятельности студентов;
- опора смысловой части лекции на подлинные факты, события, явления, статистические данные;
- тесная связь теоретических положений и выводов с практикой и будущей профессиональной деятельностью студентов.

Преподаватель, читающий лекционные курсы, должен знать существующие в педагогической практике варианты лекций, их дидактические и воспитывающие возможности, а также их место в структуре процесса обучения.

11. При проведении аттестации студентов важно всегда помнить, что систематичность, объективность, аргументированность – главные принципы, на которых основаны контроль и оценка знаний студентов. Знание критериев оценки знаний обязательно для преподавателя и студента.

#### **7.6. Методические указания для студентов**

##### **По подготовке к лекционным занятиям**

Изучение дисциплины требует систематического и последовательного накопления теоретических знаний, следовательно, пропуски отдельных тем не позволяют глубоко освоить предмет. Студентам необходимо:

1. перед каждой лекцией просматривать рабочую программу дисциплины;
2. перед следующей лекцией необходимо просмотреть по конспекту материал предыдущей.

При затруднениях в восприятии материала следует обратиться к основным литературным источникам. Если разобраться в материале не удалось, необходимо обратиться к лектору или к преподавателю на практических занятиях. Не оставляйте «белых пятен» в освоении материала.

##### **Учебно-методического обеспечения для самостоятельной работы обучающихся по дисциплине**

Тема 1. Предмет и задачи курса. Принципы автоматического управления.

##### **Вопросы для самопроверки:**

1. Основные понятия теории управления.
2. Привести примеры систем автоматического управления (САУ).
3. Какие основные задачи теории управления. В чем состоят принципы автоматического управления.
4. Привести классификацию САУ.

##### **Задания для самостоятельной работы:**

Самостоятельное изучение соответствующих разделов основной и дополнительной литературы

Тема 2. Математические модели автоматических систем управления.

##### **Вопросы для самопроверки:**

1. Как составляется внутренняя математическая модель для заданных координат состояния системы.
2. Составить внешнюю математическую модель системы в виде передаточных функций по управляющим и возмущающим воздействиям.
3. Приведите правила эквивалентных преобразований структурных схем.
4. Составить уравнение замкнутой автоматической системы канонической структуры.
5. Получить уравнение взаимосвязи внутренней и внешней моделей системы.

##### **Задания для самостоятельной работы:**

Самостоятельное изучение соответствующих разделов основной и дополнительной литературы

Тема 3. Свойства и характеристики систем управления.

##### **Вопросы для самопроверки:**

1. В чем состоят условия управляемости, наблюдаемости и устойчивости линейной непрерывной системы.
2. Каковы временные динамические характеристики системы.
3. Привести примеры импульсной и переходной функций.
4. Какие известны частотные характеристики системы.
5. Привести амплитудную и фазовую характеристики (ЛАЧХ, ЛФЧХ) для ДПТ.
6. Какие динамические характеристики типовых звеньев вам известны.

##### **Задания для самостоятельной работы:**

Самостоятельное изучение соответствующих разделов основной и дополнительной литературы

Тема 4. Устойчивость систем управления.

##### **Вопросы для самопроверки:**

1. Рассмотреть алгебраические критерии устойчивости систем управления: критерий А. Гурвица и критерий Э. Рауса.
2. Исследовать частотные критерии устойчивости: критерий А.В. Михайлова, критерий Г. Найквиста и критерий Г. Боде.

##### **Задания для самостоятельной работы:**

Самостоятельное изучение соответствующих разделов основной и дополнительной литературы

Тема 5. Анализ качества управления в линейных системах.

##### **Вопросы для самопроверки:**

1. Как определяются показатели качества в переходном режиме: время регулирования, перерегулирование, степень устойчивости и колебательности.
2. Как определить показатели качества в установившемся режиме: коэффициенты ошибки по задающему и возмущающему воздействиям.
3. Чем отличаются статические и астатические системы.

##### **Задания для самостоятельной работы:**

Самостоятельное изучение соответствующих разделов основной и дополнительной литературы

Тема 6. Синтез линейных систем управления.

##### **Вопросы для самопроверки:**

1. Провести исследование типовых законов управления: П-закон, Пи-закон, ПД-закон, ПИД-закон.
2. В чем заключается синтез параметров регулятора по минимуму интегральных оценок.

3. Привести пример синтеза систем управления по желаемой передаточной функции.

4. Каковы условия реализуемости и грубости системы управления?

**Задания для самостоятельной работы:**

Самостоятельное изучение соответствующих разделов основной и дополнительной литературы  
Тема 7. Линейные дискретные автоматические системы управления.

**Вопросы для самопроверки:**

1. Какие особенности внутренней и внешней математической модели линейной дискретной системы.

2. В чем состоит устойчивость и качество дискретных систем управления.

3. Пояснить порядок синтеза цифровой системы управления.

**Задания для самостоятельной работы:**

Самостоятельное изучение соответствующих разделов основной и дополнительной литературы  
Тема 8. Нелинейные автоматические системы.

**Вопросы для самопроверки:**

1. Чем отличаются математические модели нелинейных систем управления от линейных.

2. Провести анализ фазовых траекторий на фазовой плоскости.

3. В чем состоит теорема А.М. Ляпунова и частотный критерий В.М. Попова об устойчивости нелинейных систем.

**Задания для самостоятельной работы:**

Самостоятельное изучение соответствующих разделов основной и дополнительной литературы

**По самостоятельному выполнению индивидуальных заданий**

Усвоение материала дисциплины во многом зависит от осмысленного выполнения домашнего задания.

При решении задач целесообразно руководствоваться следующими правилами.

1. Прежде всего, нужно хорошо вникнуть в условие задачи, записать кратко ее условие.

2. Если позволяет характер задачи, обязательно сделайте рисунок, поясняющий ее сущность.

3. За редкими исключениями, каждая задача должна быть сначала решена в общем виде (т. е. в буквенных обозначениях, а не в числах), причем искомая величина должна быть выражена через заданные величины.

4. Получив решение в общем виде, нужно проверить, правильную ли оно имеет размерность.

5. Если это возможно, исследовать поведение решения в предельных случаях.

6. При подстановке в уравнение числовых значений обозначенных величин, обратите внимание на то, чтобы все эти значения были в одной и той же системе единиц. Чтобы облегчить определение порядка вычисляемой величины, полезно представить исходные величины в виде чисел, близких к единице, умноженных на 10 в соответствующей степени (например, вместо 24700 подставить  $2,47 \cdot 10^4$ , вместо 0,00086 — число  $0,86 \cdot 10^{-3}$  и т. д.).

8. Получив числовой ответ, нужно оценить его правдоподобность. Такая оценка может в ряде случаев обнаружить ошибочность полученного результата.

Решение задач принесет наибольшую пользу только в том случае, если обучающийся решает задачи самостоятельно. Решить задачу без помощи, без подсказки часто бывает нелегко и не всегда удается. Но даже не увенчавшиеся успехом попытки найти решение, если они предпринимались достаточно настойчиво, приносят ощутимую пользу, так как развивают мышление и укрепляют волю. Решение задач ни в коем случае не следует откладывать на последний вечер перед занятиями, как, к сожалению, нередко поступают студенты. В этом случае более сложные и притом наиболее содержательные и полезные задачи заведомо не могут быть решены. В рекомендуемых учебниках и сборниках задач, в разделе, в котором помещены задачи для решения, имеются примеры (рассмотренные задачи). Поэтому толчком к решению данной задачи может послужить ознакомление с несколькими решенными задачами.

**По работе с литературой**

В рабочей программе дисциплины представлен список основной и дополнительной литературы – это учебники, учебно-методические пособия или указания. Дополнительная литература – учебники, монографии, сборники научных трудов, журнальные и газетные статьи, различные справочники, энциклопедии, Интернет-ресурсы.

Любая форма самостоятельной работы студента (подготовка к семинарскому занятию, докладу и т.п.) начинается с изучения соответствующей литературы как в библиотеке / электронно-библиотечной системе, так и дома. Изучение указанных источников расширяет границы понимания предмета дисциплины.

При работе с литературой выделяются следующие виды записей. Конспект – краткая схематическая запись основного содержания научной работы. Целью является не переписывание произведения, а выявление его логики, системы доказательств, основных выводов. Хороший конспект должен сочетать полноту изложения с краткостью. Цитата – точное воспроизведение текста. Заключается в кавычки. Точно указывается страница источника. Тезисы – концентрированное изложение основных положений прочитанного материала. Аннотация – очень краткое изложение содержания прочитанной работы. Резюме – наиболее общие выводы и положения работы, ее концептуальные итоги.

**7.7. Методические рекомендации по обучению лиц с ограниченными возможностями здоровья и**

**инвалидов**

Профессорско-преподавательский состав знакомится с психолого-физиологическими особенностями обучающихся инвалидов и лиц с ограниченными возможностями здоровья, индивидуальными программами реабилитации инвалидов (при наличии). При необходимости осуществляется дополнительная поддержка преподавания психологами, социальными работниками, прошедшими подготовку ассистентами.

Предполагается использовать социально-активные и рефлексивные методы обучения, технологии социокультурной реабилитации с целью оказания помощи в установлении полноценных межличностных отношений с другими студентами, создании комфортного психологического климата в студенческой группе. Подбор и разработка учебных материалов производится с учетом предоставления материала в различных формах: аудиальной, визуальной, с использованием специальных технических средств и информационных систем.

Освоение дисциплины лицами с ОВЗ осуществляется с использованием средств обучения общего и специального назначения (персонального и коллективного использования).

Для студентов с ОВЗ предусматривается доступная форма предоставления заданий оценочных средств, а именно:

- в печатной или электронной форме (для лиц с нарушениями опорно-двигательного аппарата);
- в печатной форме или электронной форме с увеличенным шрифтом и контрастностью (для лиц с нарушениями слуха, речи, зрения);
- методом чтения ассистентом задания вслух (для лиц с нарушениями зрения).

Лабораторные работы выполняются методом вычислительного эксперимента.

Студентам с инвалидностью увеличивается время на подготовку ответов на контрольные вопросы. Для таких студентов предусматривается доступная форма предоставления заданий, а именно:

- письменно на бумаге или набором ответов на компьютере (для лиц с нарушениями слуха, речи);
- выбором ответа из возможных вариантов при тестировании с использованием услуг ассистента (для лиц с нарушениями опорно-двигательного аппарата);
- устно (для лиц с нарушениями зрения, опорно-двигательного аппарата).

При необходимости для обучающихся с инвалидностью процедура оценивания результатов обучения может проводиться в несколько этапов.

## 8. УЧЕБНО-МЕТОДИЧЕСКОЕ И ИНФОРМАЦИОННОЕ ОБЕСПЕЧЕНИЕ ДИСЦИПЛИНЫ

### 8.1. Перечень основной и дополнительной литературы, необходимой для освоения

#### дисциплины

##### а) основная литература

Основная литература	Режим доступа	Обеспеченность
<i>Савин М. М. Теория автоматического управления [Текст] : учеб.пособ. / М. М. Савин, В. С. Елесуков, О. Н. Пятин ; ред. В. И. Лачин. - Ростов н/Д : Феникс, 2007.</i>	Библиотека НИ РХТУ	Да

##### б) дополнительная литература

Основная литература	Режим доступа	Обеспеченность
<i>Бесекерский, В. А. Теория систем автоматического управления [Текст] / В. А. Бесекерский, Е. П. Попов. - СПб. : Профессия, 2007. - 749 с</i>	Библиотека НИ РХТУ	Да
<i>Гайдук, А. Р. Теория автоматического управления в примерах и задачах с решениями в MATLAB [Текст] : учеб. пособ. / А. Р. Гайдук, В. Е. Беляев, Т. А. Пьявченко. - 2-е изд., испр. . - СПб. ; М. ; Краснодар : Лань, 2011. - 463 с. - ISBN 978-5-8114-1255-6 (в пер.</i>	Библиотека НИ РХТУ	Да

### 8.2. Информационные и информационно-образовательные ресурсы

При освоении дисциплины студенты должны использовать порталы и информационно-образовательные ресурсы следующих порталов и сайтов:

#### 8.2.1 Электронные библиотечные ресурсы

1. ЭБС «Издательство «Лань» (договор № 33.03-Р-3.1-2667/2020 г. от 26.09.2019 г. Срок действия с 26.09.2020 г. по 25.09.2021 г.) - <https://e.lanbook.com/>
2. ЭБС «Электронное издательство ЮРАЙТ» (договор № 33.03- Р-2.0-3196/2021 от 16.03.2021г. Срок действия с 16.03.2021 г. по 15.03. 2022 г.) - <https://urait.ru/>
3. Научная электронная библиотека «КиберЛенинка» - <https://cyberleninka.ru/>
4. Научная электронная библиотека eLIBRARY.RU - <https://elibrary.ru/>

#### 8.2.2 Профессиональные базы данных информационные справочные системы

1. Справочная Правовая Система КонсультантПлюс (договор № 1-АУ/2019г. от 01.02.2019г.) - <http://www.consultant.ru/>
2. Электронные ресурсы издательства Wiley (сублицензионный договор № Wiley/130 от 01.12.2016г.) - <https://onlinelibrary.wiley.com/>
3. Интернет-версия справочно-правовой системы «Гарант» (информационно-правовой портал «Гарант.ру») - <http://www.garant.ru/>
4. Информационная система «Единое окно доступа к образовательным ресурсам» - <http://window.edu.ru/>

- 5 Российская государственная библиотека (РГБ) (информационно-справочная система) - <http://olden.rsl.ru/>
- 6 Российская национальная библиотека (информационно-справочная система) - <http://nlr.ru/>
- 7 Российская Книжная Палата (информационно-справочная система) - <http://www.bookchamber.ru/>
- 8 Библиотека Новомосковского института (филиала) Российского химико-технологического университета им. Д.И. Менделеева. URL: [http://irbis.nirhtu.ru/ISAPI/irbis64r\\_opak72/cgiirbis\\_64.dll?C21COM=F&I21DBN=IBIS&P21DBN=IBIS](http://irbis.nirhtu.ru/ISAPI/irbis64r_opak72/cgiirbis_64.dll?C21COM=F&I21DBN=IBIS&P21DBN=IBIS)
- 9 Кафедра «Электроснабжение промышленных предприятий» / Официальный сайт НИ РХТУ им. Д.И. Менделеева. Режим доступа: <http://moodle.nirhtu.ru/course/index.php?categoryid=16>
- 10 Учебный курс «ТАУ» / Система поддержки учебных курсов НИ РХТУ. Режим доступа <http://moodle.nirhtu.ru/course/view.php?id=220>.

### 8.3 Программное обеспечение

1. MS Microsoft Windows – бессрочная лицензия по подписке Azure Dev Tools for Teaching (бывш. Microsoft Imagine Premium) ИД пользователя: 000340011208DF77, идентификатор подписки: a936248f-3805-4с6а-а64f-8с344976ef6d, идентификатор подписчика: ICM-164914, ИД учетной записи: Novomoskovsk Institute (branch) of the Federal state budgetary educational institution of higher education “Dmitry Mendeleev University of Chemical Technology of Russia”
2. Microsoft Office 365A1 - бессрочная лицензия по подписке Azure Dev Tools for Teaching (бывш. Microsoft Imagine Premium) ИД пользователя: 000340011208DF77, идентификатор подписки: a936248f-3805-4с6а-а64f-8с344976ef6d, идентификатор подписчика: ICM-164914, ИД учетной записи: Novomoskovsk Institute (branch) of the Federal state budgetary educational institution of higher education “Dmitry Mendeleev University of Chemical Technology of Russia”
3. Kaspersky Free <https://www.kaspersky.ru/free-antivirus>
4. Архиватор 7zip (распространяется под лицензией GNU LGPL license)
5. Adobe Acrobat Reader - ПО [Acrobat Reader DC](https://acrobat.adobe.com/ru/ru/acrobat/pdf-reader/volume-distribution.html) и мобильное приложение Acrobat Reader являются бесплатными и доступны для корпоративного распространения (<https://acrobat.adobe.com/ru/ru/acrobat/pdf-reader/volume-distribution.html>).
6. Браузер Mozilla FireFox (распространяется под лицензией Mozilla Public License 2.0 (MPL))

### 9. МАТЕРИАЛЬНО-ТЕХНИЧЕСКОЕ ОБЕСПЕЧЕНИЕ ДИСЦИПЛИНЫ

Учебные аудитории для проведения занятий лекционного типа, занятий семинарского типа, групповых и индивидуальных консультаций, текущего контроля и промежуточной аттестации, а также помещения для самостоятельной работы обучающихся, оснащенные компьютерной техникой с возможностью подключения к сети «Интернет» и обеспеченные доступом в электронную информационно-образовательную среду Института, помещения для хранения и профилактического обслуживания учебного оборудования

Наименование специальных помещений и помещений для самостоятельной работы	Оснащенность специальных помещений и помещений для самостоятельной работы	Приспособленность помещений для использования инвалидами и лицами с ограниченными возможностями здоровья
<i>Лекционная аудитория 307 (Тульская область, Новомосковский район, г. Новомосковск, улица Трудовые Резервы, дом 29/19)</i>	Учебные столы, стулья, доска, мел Переносная презентационная техника (постоянное хранение в ауд. 227)	
<i>Аудитория для проведения занятий семинарского типа. 113 (Тульская область, Новомосковский район, г. Новомосковск, улица Трудовые Резервы, дом 29/19)</i>	Учебные столы, стулья, доска, мел Переносная презентационная техника (постоянное хранение в ауд. 227)	приспособлено (аудитория на первом этаже)
<i>Аудитория для групповых и индивидуальных консультаций обучающихся Ауд. 113 (Тульская область, Новомосковский район, г. Новомосковск, улица Трудовые Резервы, дом 29/19)</i>	Учебные столы, стулья, доска, мел Переносная презентационная техника (постоянное хранение в ауд. 227)	приспособлено (аудитория на первом этаже)
<i>Аудитория для текущего контроля и промежуточной аттестации Ауд.113 (Тульская область,</i>	Учебные столы, стулья, доска, мел Переносная презентационная техника (постоянное хранение в ауд. 470)	приспособлено (аудитория на первом этаже)

Новомосковский район, г. Новомосковск, улица Трудовые Резервы, дом 29/19)		
Аудитория для самостоятельной работы студентов Ауд. 219 (Тульская область, Новомосковский район, г. Новомосковск, улица Трудовые Резервы, дом 29/19)	ПК Pentium 1000МГц с оперативной памятью 512 Мбайт и памятью на жестком диске 8 Гбайт (2 шт.) с возможностью просмотра видеоматериалов и презентаций. Доступ в Интернет, к ЭБС, электронным образовательным и информационным ресурсам, базе данных электронного каталога НИ РХТУ, системе управления учебными курсами Moodle, учебно-методическим материалам. Переносная презентационная техника (постоянное хранение в ауд. 227) Принтер лазерный Сканер	
Помещение для хранения и профилактического обслуживания учебного оборудования 224а (Тульская область, Новомосковский район, г. Новомосковск, улица Трудовые Резервы, дом 29/19)	Учебные столы, шкафы, стулья, доска Средства (приборы, стенды), необходимые для проведения профилактического обслуживания учебного оборудования	

\* Для инвалидов и лиц с ограниченными возможностями здоровья есть возможность проводить лекционные занятия и занятия семинарского типа на 1-ых этажах учебных корпусов. Возле входных дверей в учебные корпуса установлен звонок в дежурную службу. Предусмотрены широкие дверные проемы. Имеются специализированные кабинеты для самостоятельной и индивидуальной работы, оснащенные ПК.

#### **Технические средства обучения, служащие для предоставления учебной информации большой аудитории**

Ноутбук с возможностью просмотра видеоматериалов и презентаций, доступом к сети «Интернет», электронным образовательным и информационным ресурсам, базе данных электронного каталога Института, системе управления учебными курсами Moodle.

Проектор, экран.

#### **Печатные и электронные образовательные и информационные ресурсы**

Информационно-методические материалы: учебные издания по дисциплине.

Электронные образовательные ресурсы: электронные презентации к разделам лекционного курса; учебно-методические разработки в электронном виде; справочные материалы в электронном виде; кафедральная библиотека электронных изданий.

**АННОТАЦИЯ**  
**рабочей программы дисциплины**  
**«Теоретические основы электротехники»**

**1. Общая трудоемкость** (з.е./ час): 2 /72. Контактная работа аудиторная 36 час., из них: лекционные 18 час, практические 18 час. Самостоятельная работа студента 36 час. Форма промежуточного контроля: зачет. Дисциплина изучается на 3 курсе в 5 семестре.

**2. Место дисциплины в структуре образовательной программы**

Дисциплина – «Теория автоматического управления» относится к базовой части блока 1 Дисциплины (модули). Является обязательной для освоения в 5 семестре, на 3 курсе.

Дисциплина базируется на курсах базовых и вариативных дисциплин: «Математика», «Физика», «Математические модели систем электроснабжения» и является основой для последующих дисциплин: «Электроэнергетические системы и сети», «Релейная защита и автоматизация электроэнергетических систем», «Электроснабжение», «Потребители и режимы электропотребления», «Эксплуатация систем электроснабжения», «Электротехнологические установки и типовой электропривод» и для подготовки выпускной квалификационной работы.

**3. Цель и задачи изучения дисциплины**

Целью освоения дисциплины является приобретение знаний, умений и навыков, необходимых бакалавру направления "Электроэнергетика и электротехника", для обеспечения базовой подготовки в области теории автоматического управления, связанной с применением и эксплуатацией современной электрической аппаратуры.

Задачи преподавания дисциплины:

- приобретение знаний о математическом моделировании электрических процессов в электротехнических и энергетических системах;
- приобретение знаний о свойствах и характеристиках линейных систем автоматического управления;
- приобретение знаний об устойчивости переходных процессов в системах автоматического управления;
- формирование и развитие умений использовать физические законы для описания процессов в системах автоматического управления электротехнических систем;
- приобретение и формирование навыков владения методами синтеза систем управления электротехнических аппаратов;
- приобретение и формирование навыков владения методами расчета и моделирования переходных и установившихся процессов в линейных и нелинейных дискретных системах автоматического управления.

**4. Содержание дисциплины**

№ раздела	Наименование раздела дисциплины	Содержание раздела
1	Предмет и задачи дисциплины. Принципы автоматического управления.	Основные понятия теории управления. Примеры систем автоматического управления (САУ). Основные задачи теории управления. Принципы автоматического управления. Классификация систем управления. Исторический обзор создания теории автоматического управления.
2	Математические модели автоматических систем управления.	Внутренняя математическая модель для заданных координат состояния системы. Внешняя математическая модель системы. Внешняя математическая модель системы в виде передаточных функций по управляющим и возмущающим воздействиям. Правила эквивалентных преобразований структурных схем. Уравнение замкнутой автоматической системы канонической структуры. Взаимосвязь внутренней и внешней моделей системы.
3	Свойства и характеристики систем управления.	Условия управляемости, наблюдаемости и устойчивости линейной непрерывной системы. Временные динамические характеристики системы: импульсная и переходная функции. Частотные характеристики системы: вещественная, мнимая, амплитудная и фазовая характеристики, логарифмические частотные характеристики. Динамические характеристики типовых звеньев: пропорциональное звено, интегрирующее, дифференцирующее; инерционные, форсирующие и колебательные звенья систем автоматического управления.
4	Устойчивость систем управления.	Алгебраические критерии устойчивости систем управления: критерий А. Гурвица и критерий Э. Рауса. Частотные критерии устойчивости: критерий А.В. Михайлова, критерий Г. Найквиста и критерий Г. Боде.
5	Анализ качества управления в линейных системах.	Показатели качества в переходном режиме: время регулирования, перерегулирование, степень устойчивости и колебательности, интегральная квадратическая оценка. Показатели качества в установившемся режиме: коэффициенты ошибки по задающему и возмущающему воздействиям. Статические и астатические системы
6	Синтез линейных систем управления.	Исследование типовых законов управления: П-закон, ПИ-закон, ПД-закон, ПИД-закон. Синтез параметров регулятора по минимуму интегральных оценок. Синтез систем управления по желаемой передаточной функции. Условия реализуемости и грубости систем управления.

7	Линейные дискретные автоматические системы управления.	Внутренняя и внешняя математическая модель линейной дискретной системы. Устойчивость и качество дискретных систем управления. Синтез цифровой системы управления.
8	Нелинейные автоматические системы.	Математические модели нелинейных систем управления. Анализ фазовых траекторий на фазовой плоскости. Теорема А.М. Ляпунова и частотный критерий В.М. Попова об устойчивости нелинейных систем.

### 5. Планируемые результаты обучения по дисциплине, обеспечивающие достижение планируемых результатов освоения образовательной программы

Изучение дисциплины направлено на формирование следующих компетенций:

Компетенции	Индикаторы достижения компетенций	Перечень планируемых результатов обучения по дисциплине
1	2	3
ПК-5 Способен управлять режимами работы объектов профессиональной деятельности	ПК-5.1 Демонстрирует знание устройств регулирования режимов СЭС, физические основы формирования режимов СЭС и режимов электропотребления	<b>Знать:</b> - устройства регулирования режимов СЭС (ПК-5.1) <b>Уметь:</b> - применять физические основы формирования режимов СЭС в системах автоматического регулирования (ПК-5.1) <b>Владеть:</b> - навыками расчета и анализа режимов электропотребления и синтеза систем автоматического управления (ПК-5.1)
	ПК-5.2 Демонстрирует умение выбирать электротехническое оборудование необходимого типа и параметров, включая использование его управляющих воздействий на режимы СЭС	<b>Знать:</b> - типы и параметры электротехнического оборудования и его воздействия на режимы СЭС (ПК-5.2) <b>Уметь:</b> - выбирать типы и параметры электротехнического оборудования (ПК-5.2) <b>Владеть:</b> - навыками использования управляющих воздействий оборудования на режимы СЭС (ПК-5.2)
	ПК-5.3 Демонстрирует владение методами анализа данных регистрации показателей режима и формирования управляющих воздействий на режимы СЭС	<b>Знать:</b> - методы анализа данных регистрации показателей режима СЭС (ПК-5.3) <b>Уметь:</b> - применять методы анализа данных регистрации показателей режима СЭС - применять формирования управляющих воздействий на режимы СЭС (ПК-5.3) <b>Владеть:</b> - навыками анализа данных регистрации и формирования возмущающих воздействий на режимы СЭС (ПК-5.3)



## Оценочные материалы для текущего контроля и промежуточной аттестации

## Тест №1.1

- Какие отличия внутренней и внешней модели системы?
  - Для внутренней модели координаты модели координаты системы системы связаны алгебраическими уравнениями, а для внешней – дифференциальными.
  - Для внутренней описаны внутренними связями между переменными состояниями системы, а внешняя модель отражает зависимость между входными и переходными сигналами системы.
  - Внутренняя модель описана векторными уравнениями для переменных состояния системы, а внешняя модель описана алгебраическими уравнениями связи между 2. Какие характеристики системы относятся к частотным характеристикам?
    - координатами системы.
- Импульсная характеристика.
  - Переходная характеристика.
  - Амплитудно-фазовая характеристика.
- Внешняя модель определяется уравнениями:
  - $x' = Ax + Bu, y = Cx + Du$ .
  - $x' = Mx + Nu, y = Cx + Du$ .
  - $x' = Ax + Bu + Cx, y = Bu$ .
- Какой критерий устойчивости составляется по коэффициентам характеристического уравнения?
  - Критерий Рауса.
  - Критерий Гурвица.
  - Критерий Зубова.

## Тест №1.2

- Математическая модель внешнего типа имеет вид:
  - $H(s) = C(sE - A)^{-1}B$
  - $x' = Ax + Bu$
  - $y = H(D) \cdot u$
- Матрица связи внутренней модели имеет размерность:
  - $A_{m \times n}$
  - $A_{k \times n}$
  - $A_{n \times n}$
- Динамические характеристики интегрирующего звена:
  - $y' = k \cdot u$
  - $k(t) = Z^{-1} \left( \frac{1}{Ts} \right) = \frac{1}{T} \sigma(t)$
  - $A(\omega) = k / \omega$

- Матрица устойчивости Гурвица 2-го порядка имеет вид:

$$\begin{aligned}
 \text{а) } G &= \begin{vmatrix} a_1 & a_3 & 0 \\ a_0 & a_2 & 1 \\ 1 & a_1 & a_3 \end{vmatrix} \\
 \text{б) } G &= \begin{vmatrix} a_1 & a_3 & 0 \\ a_0 & a_2 & 0 \\ 0 & a_1 & a_3 \end{vmatrix}
 \end{aligned}$$

$$в) G = \begin{vmatrix} a_1 & a_2 & a_3 \\ 0 & a_2 & 0 \\ a_0 & a_1 & a_3 \end{vmatrix}$$

Тест №1.3

1. Вектором состояния системы является:

а)  $u(t) = (u_1, u_2 \dots u_n)$

б)  $x(t) = (x_1, x_2 \dots x_n)$

в)  $y(t) = (y_1, y_2 \dots y_n)$

2. Передаточная функция канонической структуры выходного сигнала от задающего сигнала имеет вид:

а)  $H = \frac{W_0}{1 + W_1 W_0}$

б)  $H = \frac{W_1 W_0}{1 + W_1 W_0}$

в)  $H = \frac{1}{1 + W_1 W_0}$

3. Импульсная характеристика дифференцирующего звена имеет вид:

а)  $k(t) = k \cdot \sigma(t)$

б)  $k(t) = k \cdot \sigma^2(t)$

в)  $k(t) = k \cdot \sigma^3(t)$

4. Характеристический полином системы с комплексными корнями имеет вид:

а)  $A(\lambda) = a_0 \lambda^2 + a_1 \lambda + a_2$

б)  $A(\lambda) = (\lambda + \lambda_1) + (\lambda + \lambda_2) + (\lambda - \lambda_3)$

в)  $A(\lambda) = a_0 \lambda_1 + a_1 \lambda_2 + a_3 \lambda_3$

Тест №1.4

1. Матрицей выхода внутренней модели является матрица:

а)  $A_{uxu}$

б)  $B_{nxm}$

в)  $C_{kxm}$

2. Передаточная функция вида  $H(s) = C(sE - A)^{-1} B$  является:

а) передаточной функцией внутренней системы

б) передаточной функцией внешней системы

в) передаточной функцией связывающей внешнюю и внутреннюю системы

3. Частотная передаточная функция получается путем преобразования из передаточной функции по Лапласу:

а)  $H(j\omega) = H(s) \Big|_{s=j\omega}$

б)  $H(j\omega) = H(s)/s$

в)  $H(j\omega) = A(s)e^{j\varphi(\omega)}$

4. Частотные характеристики в логарифмическом масштабе определяют по формулам:

а)  $A(\omega) = \lg L(\omega)$

б)  $L(\omega) = 20 \lg A(\omega)$

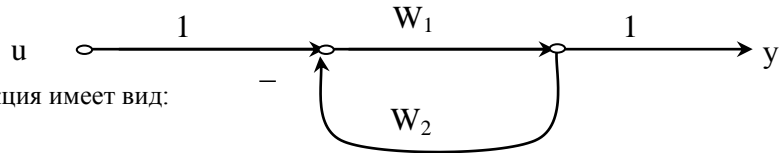
в)  $L(\omega) = L_1(\omega) + L_2(\omega)$

Тест №1.5

1. Какой вид имеет передаточная функция в операторной Лапласовой форме:

- а)  $y(t) = H(D) \cdot u(t)$
- б)  $y(t) = W(s) \cdot u(t)$
- в)  $y(s) = W(s) \cdot u(s)$

2. Для структурной схемы



эквивалентная передаточная функция имеет вид:

- а)  $W = \frac{1}{1 + W_1 W_2}$
- б)  $W = \frac{W_2}{1 + W_1 W_2}$
- в)  $W = \frac{W_1}{1 + W_1 W_2}$

3. Линейная система называется вполне управляемой, если:

- а)  $\text{rang} R = n$
- б)  $\text{rang} A = n$
- в)  $\text{rang} C = n$

4. Система будет устойчивой по критерию Раусса, если:

- а) все элементы таблицы Раусса  $> 0$
- б) все элементы первого столбца таблицы Раусса  $> 0$
- в) все элементы первой строки таблицы Раусса  $> 0$

Тест №1.6

1. Уравнения внутренней модели имеют вид:

$$\begin{cases} \dot{x}_1 = -\frac{R}{L} x_1 - \frac{1}{L} x_2 + \frac{1}{L} u \\ \dot{x}_2 = \frac{1}{c} x_1 \\ y = x_2 \end{cases}$$

В матричной форме они будут иметь вид:

$$\text{а) } \begin{pmatrix} \dot{x}_1 \\ \dot{x}_2 \end{pmatrix} = \begin{pmatrix} \frac{R}{L} & \frac{1}{L} \\ 0 & \frac{1}{c} \end{pmatrix} \cdot \begin{pmatrix} x_1 \\ x_2 \end{pmatrix} + \begin{pmatrix} \frac{1}{L} \\ 0 \end{pmatrix} \cdot u$$

$$y = \begin{pmatrix} 0 & 1 \end{pmatrix} \cdot \begin{pmatrix} x_2 \\ x_1 \end{pmatrix}$$

$$\text{б) } \begin{pmatrix} \dot{x}_1 \\ \dot{x}_2 \end{pmatrix} = \begin{pmatrix} -\frac{R}{L} & -\frac{1}{L} \\ \frac{1}{c} & 0 \end{pmatrix} \cdot \begin{pmatrix} x_1 \\ x_2 \end{pmatrix} + \begin{pmatrix} \frac{1}{L} \\ 0 \end{pmatrix} \cdot u$$

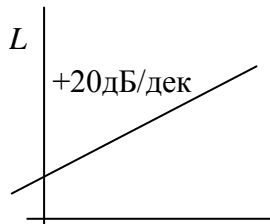
$$y = \begin{vmatrix} 0 & 1 \\ & \end{vmatrix} \cdot \begin{vmatrix} x_1 \\ x_2 \end{vmatrix}$$

$$\text{в) } \begin{vmatrix} x_1' \\ x_2' \end{vmatrix} = \begin{vmatrix} R & L \\ 0 & c \end{vmatrix} \cdot \begin{vmatrix} x_1 \\ x_2 \end{vmatrix} + \begin{vmatrix} 0 \\ L \end{vmatrix} \cdot u$$

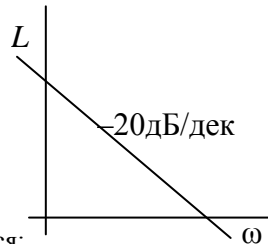
$$y = \begin{vmatrix} 1 & 0 \\ & \end{vmatrix} \cdot \begin{vmatrix} x_1 \\ x_2 \end{vmatrix}$$

2. Для интегрирующего звена частотная характеристика  $L(\omega)$  имеет вид:

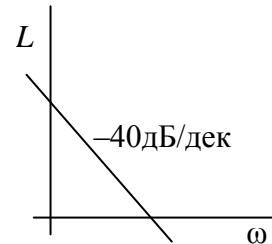
а)



б)



в)



3. Матрица устойчивости Зубова определяется:

а)  $R = E - (2E + A)^{-1}$

б)  $R = E - 2(E - A)^{-1}$

в)  $R = E + 2(E - A)^{-1}$

4. Матрица управляемости определяется:

а)  $R = \begin{vmatrix} C^T & A^T C^T & (A^T)^2 C^T & \dots & (A^T)^{n-1} C^T \end{vmatrix}$

б)  $R = \begin{vmatrix} B & AB & A^2 B & \dots & A^{n-1} B \end{vmatrix}$

в)  $R = \begin{vmatrix} A & A^2 B & A^3 B & \dots & A^n B \end{vmatrix}$

Тест №1.7

1. Уравнения в матричной форме внутренней модели системы имеет вид:

$$\begin{cases} x' = Ax + Bu \\ y = Cx \end{cases}, \text{ где } A = \begin{vmatrix} -\frac{R}{L} & -\frac{1}{L} \\ \frac{1}{C} & 0 \end{vmatrix}, B = \begin{vmatrix} 1 \\ L \end{vmatrix}, C = \begin{vmatrix} 0 & 1 \end{vmatrix}.$$

Тогда уравнения, описывающие внутреннюю модель, будут иметь вид:

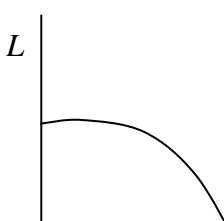
а)  $x_1' = \frac{R}{L} x_1 + \frac{1}{L} x_2 - \frac{u}{L}, \quad y = x_1, \quad x_2' = C x_1$

б)  $x_1' = -\frac{R}{L} x_1 - \frac{1}{L} x_2 + \frac{1}{L} \cdot u, \quad y = x_2, \quad x_2' = \frac{1}{C} x_1$

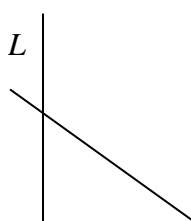
в)  $x_1' = -\frac{R}{L} x_2 - \frac{1}{L} x_1 + \frac{1}{L} \cdot u, \quad y = x_2, \quad x_2' = x_1$

2. Для апериодического звена первого порядка (инерционное звено)  $W(s) = \frac{k}{Ts + 1}$  кривые Боде имеют вид:

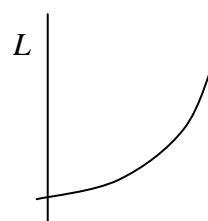
а)



б)



в)



3. Критерий Зубова предназначен для определения устойчивости:

а) чтобы система была асимптотически устойчивой нужно:

$$\lim_{r \rightarrow \infty} R = 0$$

б) чтобы система была асимптотически устойчивой нужно:

$$\lim_{r \rightarrow 0} R^r = 0$$

в) чтобы система была асимптотически устойчивой нужно:

$$\lim_{r \rightarrow \infty} R^r = 0$$

4. Дельта функции Дирака определяется:

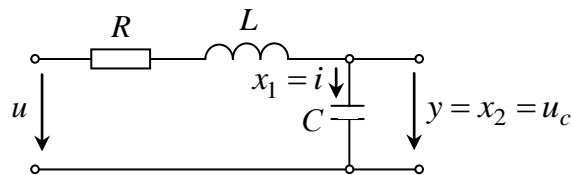
$$\text{а) } \sigma(t) = \begin{cases} 0, & t < 0 \\ 1, & t \geq 0 \end{cases}$$

$$\text{б) } \delta(t) = \begin{cases} 0, & t \neq 0 \\ \infty, & t = 0 \end{cases}$$

$$\text{в) } u(t) = \begin{cases} 0, & t < 0 \\ kt, & t \geq 0 \end{cases}$$

Тест №1.8

1. Для электрической цепи, где обозначено  $i = x_1$ ,  $u_c = x_2 = y$



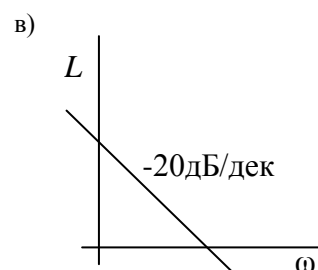
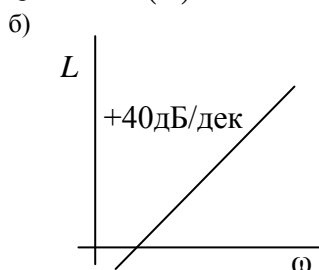
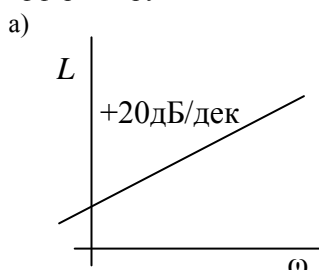
внутренняя модель будет иметь вид:

$$\text{а) } \begin{cases} \dot{x}_1 \\ \dot{x}_2 \end{cases} = \begin{bmatrix} \frac{R}{L} & \frac{1}{L} \\ \frac{1}{C} & 1 \end{bmatrix} \cdot \begin{cases} x_1 \\ x_2 \end{cases} + \begin{bmatrix} L \\ 0 \end{bmatrix} \cdot u, \quad y = \begin{bmatrix} 0 & 1 \end{bmatrix} \cdot \begin{cases} x_1 \\ x_2 \end{cases}$$

$$\text{б) } \begin{cases} \dot{x}_1 \\ \dot{x}_2 \end{cases} = \begin{bmatrix} -\frac{R}{L} & -\frac{1}{L} \\ \frac{1}{C} & 0 \end{bmatrix} \cdot \begin{cases} x_1 \\ x_2 \end{cases} - \begin{bmatrix} \frac{1}{L} \\ 0 \end{bmatrix} \cdot u, \quad y = \begin{bmatrix} 0 & 1 \end{bmatrix} \cdot \begin{cases} x_2 \\ x_1 \end{cases}$$

$$\text{в) } \begin{cases} \dot{x}_1 \\ \dot{x}_2 \end{cases} = \begin{bmatrix} -\frac{R}{L} & -\frac{1}{L} \\ \frac{1}{C} & 0 \end{bmatrix} \cdot \begin{cases} x_1 \\ x_2 \end{cases} + \begin{bmatrix} \frac{1}{L} \\ 0 \end{bmatrix} \cdot u, \quad y = \begin{bmatrix} 0 & 1 \end{bmatrix} \cdot \begin{cases} x_1 \\ x_2 \end{cases}$$

2. Для дифференцирующего звена характеристика  $L(\omega)$  имеет вид:



3. По теореме Ляпунова система устойчива, если:

а)  $\operatorname{Re} \lambda_i > 0$

б)  $\operatorname{Re} \lambda_i \leq 0$

в)  $\operatorname{Re} \lambda_i = 0$

4. Матрица наблюдаемости определяется:

а)  $Q = \begin{vmatrix} B & AB & A^2B & \dots & A^{n-1}B \end{vmatrix}$

б)  $Q = \begin{vmatrix} C^T & A^T C^T & (A^T)^2 C^T & \dots & (A^T)^{n-1} C^T \end{vmatrix}$

в)  $Q = \begin{vmatrix} A & AB & AC & \dots & A^{n-1}B \end{vmatrix}$

Тест №1.9

1. Уравнения модели в переменных состояния имеет вид в матричной форме:

$$\begin{vmatrix} \dot{x}_1 \\ \dot{x}_2 \end{vmatrix} = \begin{vmatrix} -\frac{R}{L} & -\frac{1}{L} \\ \frac{1}{C} & 0 \end{vmatrix} \cdot \begin{vmatrix} x_1 \\ x_2 \end{vmatrix} + \begin{vmatrix} \frac{1}{L} \\ 0 \end{vmatrix} \cdot u, \quad y = \begin{vmatrix} 0 & 1 \end{vmatrix} \cdot \begin{vmatrix} x_1 \\ x_2 \end{vmatrix}$$

составить алгебраическую систему уравнений:

а)  $x_1' = \frac{R}{L} x_1 - \frac{1}{L} x_2 - \frac{1}{L} u$

$x_2' = \frac{1}{C} \cdot x_2$

$y = x_1$

б)  $x_1' = -\frac{R}{L} x_1 - \frac{1}{L} x_2 + \frac{1}{L} u$

$x_2' = \frac{1}{C} \cdot x_1$

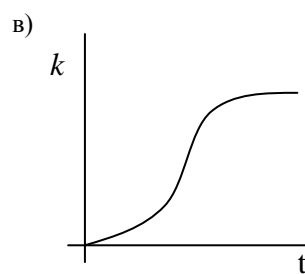
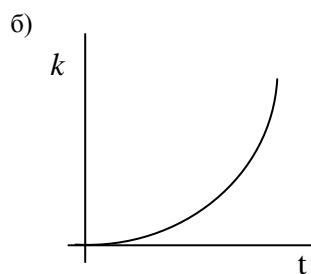
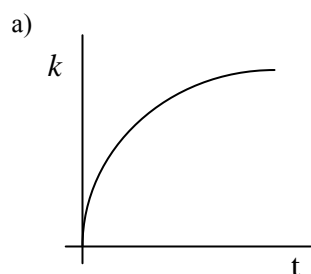
$y = x_2$

в)  $x_1' = \frac{1}{L} x_1 + \frac{R}{L} x_2 + \frac{1}{L} u$

$x_2' = \frac{1}{L} \cdot x_1$

$y = x_2$

2. Для инерционного звена  $Ty' + y = k \cdot u$



3. В соответствии с теоремой Ляпунова система будет асимптотически устойчива, если

а)  $\operatorname{Re} \lambda_i < 0$

б)  $\text{Re } \lambda_i > 0$

в)  $\text{Re } \lambda_i \leq 0$

4. Матричная переходная функция определяется:

а)  $H(t) = L^{-1}[H(s)]$

б)  $H(t) = L^{-1}[H(j\omega)]$

в)  $H(t) = L^{-1}\left[\frac{H(s)}{s}\right]$

Тест №1.10

1. Уравнения модели в матричной форме имеют вид:

$$A = \begin{vmatrix} 0 & 5 \\ -6 & -5 \end{vmatrix} \quad B = \begin{vmatrix} 0 \\ 1 \end{vmatrix} \quad C = [3 \quad 4].$$

Передаточная функция этой системы будет иметь вид:

а)  $H(s) = \frac{4s + 3}{s^2 + 5s + 6}$

б)  $H(s) = \frac{5s + 6}{s^2 + 4s + 3}$

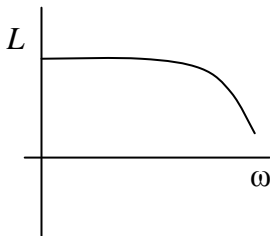
в)  $H(s) = \frac{4s + 6}{s^2 + 5s + 3}$

2. Для форсирующего звена

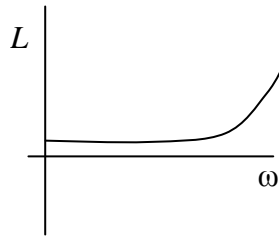
$$y = k[Tu' + u]$$

кривые Боде имеют вид:

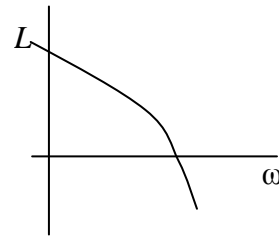
а)



б)



в)



3. По критерию Гурвица система будет асимптотически устойчивой, если

а) главные диагональные миноры матрицы Гурвица  $> 0$

б) главные диагональные миноры матрицы Гурвица  $> 0$  и коэффициент  $a_0 > 0$

в) главные диагональные миноры матрицы Гурвица  $> 0$  и коэффициент  $a_n > 0$

4. Матричная импульсная функция определяется:

а)  $K(t) = L^{-1}[H(s)]$

б)  $K(t) = L^{-1}\left[\frac{H(s)}{s}\right]$

в)  $K(t) = L^{-1}[s \cdot H(s)]$

Тест №2.1

1. Моменты импульсной функции могут быть найдены по уравнению:

а)  $\mu_m = (-1)^m \int_0^m \tau^m k(\tau) d\tau$

$$\text{б) } \mu_m = \left( \frac{d^m H_{yu}(s)}{ds^m} \right), \text{ при } s = 0$$

$$\text{в) } \mu_m = \mu_0 + \mu_1 s + \mu_2 \frac{s^2}{2} + \dots$$

2. Как определить время регулирования?

$$\text{а) } t_p = \frac{3}{\eta}, \text{ если } \Delta = 0,05$$

$$\text{б) } t_p = (2 \div 3)\eta, \text{ если } \Delta = 0,1$$

$$\text{в) } t_p = 3,14\eta, \text{ если } \Delta = 0,01$$

3. Как проводится среднечастотная часть желаемой характеристики  $L^*(\omega)$  на графике ЛАХЧ?

а) с наклоном  $-20\text{дБ/дек}$  через  $\omega = \omega_c$

б) с наклоном  $-40\text{дБ/дек}$  через  $\omega = 2\omega_c$

в) с наклоном  $-60\text{дБ/дек}$  через  $\omega = (2 \div 3)\omega_c$

4. Передаточная функция реального Д-регулятора имеет вид

$$\text{а) } W(s) = \frac{K_p}{sT}$$

$$\text{б) } W(s) = \frac{K_p s}{T_\sigma s + 1}$$

$$\text{в) } W(s) = K_p (1 + Ts)$$

Тест №2.2

1. Как по расположению полюсов на комплексной плоскости определить время регулирования?

$$\text{а) } t_p \geq \frac{3}{\eta}, \text{ где } \eta - \text{ вещественная часть доминирующего корня}$$

$$\text{б) } t_p \leq \frac{3}{\eta}, \text{ где } \eta - \text{ вещественная часть доминирующего корня}$$

$$\text{в) } t_p = (3 \div 5)\eta, \text{ где } \eta - \text{ вещественная часть доминирующего корня}$$

2. Определить порядок астатизма в системе с передаточной функцией

$$W_n(s) = \frac{K}{p(T_1 p + 1)(T_2 p + 1)}$$

а) первый

б) второй

в) нулевой

3. Максимальное время перерегулирования

а) это время, за которое переходный процесс практически заканчивается

б) это время, за которое кривая переходного процесса достигает максимального значения

в) это время, в течение которого максимальное значение переходного процесса соответствует перерегулированию

4. Как строится низкочастотная часть «желаемой» ЛАХЧ?

а) эта часть характеристики ЛАХЧ проводится по углом  $-40\text{дБ/дек}$  через  $\omega_c$

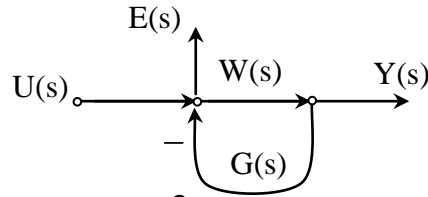
б) эта часть характеристики ЛАХЧ проводится по углом  $-20\text{дБ/дек}$  через  $\omega_c$

в) эта часть характеристики ЛАХЧ проводится по углом  $-60\text{дБ/дек}$  через  $\omega_c$

Тест №2.3



1. Если на входе системы вида



единичный параболический сигнал  $U(s) = \frac{2}{s^3}$ , то установившаяся ошибка будет равна:

а)  $e^* = \lim_{s \rightarrow 0} \frac{2/s^2}{1 + G(s) \cdot W(s)}$

б)  $e^* = \lim_{s \rightarrow 0} \frac{1}{1 + W(s) \cdot G(s)}$

в)  $e^* = \lim_{s \rightarrow 0} \frac{1/s}{1 + W(s) \cdot G(s)}$

2. Как связаны коэффициенты ошибок системы с моментами импульсной характеристики

а)  $c_0 = \mu_0, c_m = \mu_m$

б)  $c_0 = 1 - \mu_0, c_m = -\mu_m$

в)  $c_0 = 1 + \mu_0, c_m = 1 - \mu_m$

3. Косвенные показатели качества системы определяются по

а) спектру собственных чисел системы

б) по переходной характеристике системы

в) по виду кривой переходного процесса

4. Сопряжение среднечастотной и высокочастотной частями ЛАХЧ при синтезе систем управления выполняется в интервале:

а) от  $\omega_3$  до  $\omega_4, \omega_4 = 2 \cdot \omega_c$

б) от  $\omega_3$  до  $\omega_4, \omega_4 = (6 \div 8)\omega_c$

в) от  $\omega_3$  до  $\omega_4, \omega_4 = 0,5 \cdot \omega_c$

Тест №2.4

1. Вынужденная составляющая динамического процесса имеет вид:

а)  $y(t) = Ce^{At}x(0) + \int_0^t Ce^{A(t-\tau)}Bu(\tau)d\tau$

б)  $y(t) = Ce^{At}x(0)$

в)  $y(t) = \int_0^t Ce^{A(t-\tau)}Bu(\tau)d\tau$

2. Для оценки качества переходного процесса можно применить:

а) перерегулирование  $\sigma$

б) критерий Гурвица

в) передаточную функцию

3. Как вводятся корректирующие устройства в систему уравнения?

а) последовательно в цепь сигнала ошибки

б) параллельно в цепь сигнала ошибки

в) параллельно в цепь местной обратной связи

4. Передаточная функция ПИ-регулятора

а)  $W(s) = \frac{K_p(1 + T_n s)}{T_n s}$

$$\text{б) } W(s) = K_p \frac{T_n s}{(1 + T_n s)}$$

$$\text{в) } W(s) = K_p (1 + T_n s)$$

Тест №2.5

1. Выражение для установившегося процесса имеет вид:

$$\text{а) } y^*(t) = \sum_{m=0}^{\infty} \frac{u^{(m)}(t)}{m!}$$

$$\text{б) } y^*(t) = \sum_{m=0}^{\infty} u^{(m)}(t) \cdot m!$$

$$\text{в) } y^*(t) = \sum_{m=0}^{\infty} u^{(m)}(t) + x^{(m)}(t)$$

2. При ступенчатом входном сигнале статическая ошибка на выходе имеет вид:

$$\text{а) } e^* = \lambda_0 c_0, \text{ где } c_0 = H_{eu}(0)$$

$$\text{б) } e^* = \beta k, \text{ где } k = m \cdot u$$

$$\text{в) } e^* = \beta_1 k_1, \text{ где } \beta_1 = m \cdot u$$

3. Системы, для которых статическая ошибка равна нулю, называются:

- а) статическими
- б) астатическими
- в) ненаблюдаемые

4. Частоту среза желаемой характеристики  $L^*(\omega)$  выбирают из условия:

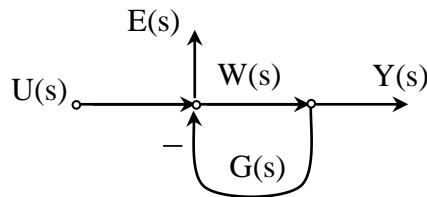
$$\text{а) } \omega_c < \omega_c^*$$

$$\text{б) } \omega_c \geq \omega_c^*$$

$$\text{в) } \omega_c = \omega_c^*$$

Тест №2.6

1. Для системы вида



при подаче входного сигнала в виде единичного ступенчатого сигнала  $u(t) = \sigma(t)$ , установившаяся ошибка определяется:

$$\text{а) } e^* = \lim_{s \rightarrow 0} W(s) \cdot G(s)$$

$$\text{б) } e^* = \lim_{s \rightarrow 0} \frac{1}{1 + G(s) \cdot W(s)}$$

$$\text{в) } e^* = \lim_{t \rightarrow \infty} e(t) = \lim_{s \rightarrow 0} s \cdot E(s)$$

2. Какие показатели относятся к показателям качества системы управления?

- а) статические и астатические
- б) устойчивость и колебательность
- в) реализуемость и грубость системы

3. Прямые показатели качества определяются по

- а) частотному спектру системы
- б) переходной характеристике системы
- в) по корням характеристического уравнения системы

4. Настройка на «симметричный оптимум» регулятора, если ПФ замкнутой системы имеет вид:

$$H(s) = \frac{a_2 s + a_3}{a_0 s^3 + a_1 s^2 + a_2 s + a_3}$$

соответствует соотношению параметров:

- а)  $a_1 = a_2 a_0, a_2^2 = a_1 a_3$
- б)  $a_1^2 = 2a_2 a_0, a_2^2 = 2a_1 a_3$
- в)  $a_1^2 = a_2 a_0, a_2^2 = a_0 a_1$

Тест №2.7

1. Перерегулирование оценивается по уравнению:

а)  $\sigma \leq 100\% \cdot e^{-\pi \cdot ctg\beta}$ , где  $\beta$  - полураствор сектора, который включает весь спектр полюсов системы на комплексной плоскости

б)  $\sigma = \frac{h_{\max} + h(\infty)}{h(\infty)} 100\%$ , где  $h(\infty) = \lim_{t \rightarrow \infty} h(t)$  при  $t \rightarrow \infty$ ,

$h_{\max} = \max_{t \leq 0} h(t)$ , при  $t \leq 0$

в)  $\sigma = 100\% \cdot \sigma_{\max}$

2. Какой вид имеет передаточная функция издромного звена?

а)  $W(s) = \frac{1 + T_n s}{T_n s}$

б)  $W(s) = \frac{T_n s}{1 + T_n s}$

в)  $W(s) = \frac{1}{1 + T_n s}$

3. Колебательность переходного процесса в замкнутой системе характеризуется:

а)  $\sigma$  - перерегулированием

б)  $t_{\text{рег}}$  - временем регулирования

в)  $M$  - количество полных периодов колебаний за время регулирования

4. При синтезе регулятора частоту среза определяют:

а) по заданному значению перерегулирования

б)  $\omega_c \geq \omega_c^*$ , где  $\omega_c^*$  определяют по заданному перерегулированию

в)  $\omega_c < \omega_c^*$ , где  $\omega_c^*$  определяют по заданному перерегулированию

Тест №2.8

1. Передаточная функция канонической структуры системы по каналу «ошибка-управление» имеет вид:

а)  $H_{eu}(s) = \frac{W_1(s)}{1 + W_1(s) \cdot W_0(s)}$

б)  $H_{eu}(s) = \frac{1}{1 + W_0(s) \cdot W_1(s)}$

в)  $H_{eu}(s) = \frac{W_0(s)W_1(s)}{1 + W_1(s)}$

2. Как определить установившееся значение переходного процесса?

- а)  $h(\infty) = \lim h(t)$
- б)  $h(\infty) = (3 \div 4)\tau$
- в)  $h(\infty) = k(1 + be^{s_1 t} + \dots)$

3. Какие существуют способы оптимальной настройки регуляторов?

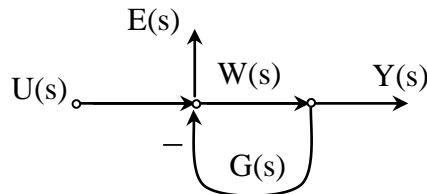
- а) симметричный оптимум
- б) модальный оптимум
- в) модульный оптимум

4. Передаточная функция ПИД-регулятора имеет вид:

- а)  $W_p(s) = \frac{K(T_1 s + 1)}{T_2 s + 1}$
- б)  $W_p(s) = K \frac{(T_1 s + 1)(T_2 s + 1)}{T_1 s}$
- в)  $W_p(s) = \frac{K}{(T_1 s + 1)(T_2 s + 1)}$

Тест №2.9

1. На вход системы



поступает единичный линейный сигнал  $u(t) = \sigma(t) \cdot t$ . Установившаяся ошибка равна:

- а)  $e^* = \lim_{s \rightarrow 0} \frac{1}{1 + G(s) \cdot W(s)}$
- б)  $e^* = \lim_{s \rightarrow 0} \frac{1/s}{1 + G(s) \cdot W(s)}$
- в)  $e^* = \lim_{s \rightarrow 0} \frac{2/s^2}{1 + G(s) \cdot W(s)}$

2. Как разложить передаточную функцию замкнутой системы по моментам импульсной характеристики:

- а)  $\mu_m = \frac{d^m}{ds^m} H(s) \Big|_{s=0}$
- б)  $\mu_m = \frac{dH(s)}{ds}$
- в)  $\mu_m = 1 + \frac{dH(s)}{ds} \Big|_{s=0}$

3. Какие законы управления не относятся к типовым?

- а) ПД-закон
- б) ПИ-закон
- в) закон управления по отклонению

4. Настройка регулятора на «модульный оптимум» произведена, если ПФ замкнутой системы имеет вид

$H(s) = \frac{a_2 s + a_3}{a_0 s^3 + a_1 s^2 + a_2 s + a_3}$ , тогда ее параметры должны удовлетворять:

- а)  $a_2^2 = 2a_1 a_0$

$$\text{б) } a_1^2 = 2a_2a_0$$

$$\text{в) } a_0^2 = 2a_1a_2$$

Тест №2.10

1. Вычисление интегральной квадратичной оценки основано на соотношении Парсеваля вида:

$$\text{а) } e(t) = \frac{1}{2\pi} \int_{-\infty}^{\infty} E(j\omega) d\omega$$

$$\text{б) } \int_0^{\infty} e(t) dt = \frac{1}{2\pi} \int_{-\infty}^{\infty} |E(j\omega)|^2 d\omega$$

$$\text{в) } e(t) = \int_{-\infty}^{\infty} E(j\omega) d\omega$$

2. Установившуюся ошибку управления можно найти по уравнению:

$$\text{а) } e^*(t) = u(t) + y^*(t)$$

$$\text{б) } e^*(t) = \sum_{m=0}^{\infty} C_m \frac{u^{(m)}(t)}{m!}$$

$$\text{в) } e^*(t) = C_0 u(t) + C_1 \frac{du(t)}{dt} + C_2 \frac{d^2 u(t)}{dt^2} + \dots$$

3. Быстродействие переходного процесса в замкнутой системе характеризуется следующими показателями:

- а) время первого достижения уровня задания
- б) перерегулирование
- в) колебательность системы

4. Синтез контура регулирования заключается в ...

- а) в выборе параметров обратной связи системы
- б) в выборе регулятора и расчета его параметров
- в) в построении «желаемых» АЧХ и ФЧХ

Тест №3.1

1. Фиксатор нулевого порядка ...

- а) фиксирует значения переменной, начиная с нулевого значения
- б) ставит в соответствие непрерывной функции определенную последовательность ее значений через равные интервалы времени
- в) выполняет кусочно-постоянную аппроксимацию непрерывной функции

2. «Оператор сдвига» предназначен для ...

- а) упрощения аналитических преобразований в разностных моделях дискретных систем
- б) для преобразования передаточной функции дискретной системы
- в) для проведения  $Z$ -преобразования передаточной функции дискретной системы

3. «Фазовое пространство» это:

- а) совокупность фазовых значений переходного процесса
- б) пространство состояний системы
- в) совокупность фазовых траекторий

4. Локальный портрет в особой точке называется «седлом», если

- а) числа  $\lambda_1, \lambda_2$  - комплексные
- б) числа  $\lambda_1, \lambda_2$  - действительные и разных знаков
- и) числа  $\lambda_1, \lambda_2$  - действительные и одинаковые

Тест №3.2

1. Передаточная функция дискретной системы с помощью  $Z$ -преобразования может быть получена в виде:

$$\text{а) } H(z) = CN(zE - M)^{-1}$$

$$\text{б) } H(z) = C(zE - M)^{-1}N$$

$$\text{в) } H(z) = N(zE - M)^{-1}C$$

2. Передаточная функция фиксатора нулевого порядка имеет вид:

$$\text{а) } W_{\phi}(s) = Z[1(t) - 1(t-h)]$$

$$\text{б) } W_{\phi}(s) = \frac{1 - e^{-sh}}{s}$$

$$\text{в) } W_{\phi}(s) = (1 - e^{-sh}) \cdot s$$

3. Траектория движения нелинейной системы в пространстве состояния называется:

- а) годограф Найквиста
- б) фазовой траекторией
- в) фазовым годографом

4. Выходной сигнал внешней математической модели нелинейной системы имеет выражение:

$$\text{а) } y(t) = \frac{1}{C_0} \int_0^t u(\tau) d\tau$$

$$\text{б) } y(t) = \int_0^t k(t-\tau) \Phi[\varepsilon(\tau)] d\tau$$

$$\text{в) } y(t) = \frac{1}{2\pi_0} \int_0^t h(\tau) d\tau$$

#### Тест №3.3

1. «Решетчатой функцией» называется

- а) сигнал аналого-цифрового преобразователя, который ставит в соответствие непрерывной функции последовательность ее значений через одинаковые интервалы времени
- б) сигнал на выходе преобразователя, выполняющего кусочно-постоянную аппроксимацию непрерывной функции
- в) сигнал на выходе цифро-аналогового преобразователя, преобразующего цифровой код в аналоговый сигнал

2. Дискретная передаточная функция имеет вид:

$$\text{а) } H(R) = \frac{y(k)}{u(k)}$$

$$\text{б) } H(R) = y(k) \cdot u(k)$$

$$\text{в) } H(R) = \frac{u(k)}{y(k)}$$

3. «Фазовый портрет» - это

- а) совокупность всех фазовых кривых системы
- б) совокупность особых фазовых кривых системы
- в) совокупность параллельных фазовых кривых системы

4. Локальный портрет в особой точке называется «вырожденным узлом», если

- а) числа  $\lambda_1, \lambda_2$  - действительные и равные
- б) числа  $\lambda_1, \lambda_2$  - действительные и различные
- и) числа  $\lambda_1, \lambda_2$  - комплексные

#### Тест №3.4

1. Экспоненциал матрицы А находится из выражения:

$$\text{а) } e^{At} = Z^{-1}(sE - A)^{-1}$$

$$\text{б) } e^{At} = B(sE - A)^{-1}C$$

$$\text{в) } e^{At} = \frac{1}{(sE - A)^{-1}}$$

2. Матричная дискретная операторная передаточная функция системы имеет вид:

$$\text{а) } H(R) = y(k) \cdot u(k)(RE - M)^{-1}$$

$$\text{б) } H(R) = C(RE - M)^{-1} N$$

$$\text{в) } H(R) = \frac{CN}{(RE - M)^{-1}}$$

3. Фазовым портретом нелинейной системы называется:
- совокупность всех фазовых траекторий нелинейной системы
  - совокупность основных фазовых траекторий
  - совокупность двух фазовых траекторий
4. Какие известны три основных метода линеаризации моделей нелинейных систем?
- касательная, гармоническая и стохастическая
  - детерминированная, стохастическая и гармоническая
  - аппроксимирующая, динамическая и статическая

Тест №3.5

1. Решетчатая функция непрерывного сигнала определяется выражением:

$$\text{а) } f^*(t) = f(t)\sigma(t - kh)$$

$$\text{б) } f^*(t) = f(t) \cdot \sum_{k \geq 0} \sigma(t - kh)$$

$$\text{в) } f^*(t) = f(t) \cdot \sum_{k \geq 0} f(kh)$$

2. Преобразование Лапласа решетчатой функции непрерывного сигнала имеет вид:

$$\text{а) } F^*(s) = h^{-1} \sum_{k \geq 0} F(s + jk\omega_q)$$

$$\text{б) } F^*(s) = \sum_{k \geq 0} f(kh) (e^{sh})^{-k}$$

$$\text{в) } F^*(s) = Z^{-1} [f^*(t)]$$

3. Сколько особых точек может иметь нелинейная система?

- одну
- ни одной
- более, чем одну

4. Математической моделью движения управляемой нелинейной системы является уравнение:

$$\text{а) } \dot{x} = Ax + Bu, \quad y = Cx$$

$$\text{б) } \dot{x} = F(x, u), \quad y = G(x, u)$$

$$\text{в) } x(k+1) = Mx + Nu$$

Тест №3.6

1. Внешняя модель дискретной системы:

$$\text{а) } x(k+1) = Mx(k) + Nu(k), \quad y(k) = Cx(k)$$

$$\text{б) } H(R) = \frac{G_m(R)}{F_n(R)}$$

$$\text{в) } x(k) = M^k x(0) + \sum_{i=0}^{k-1} M^{k-1-i} Nu(i)$$

2. Матричная дискретная передаточная функция в форме  $Z$ -преобразования имеет вид:

$$\text{а) } H(z) = CN(zE - M)^{-1}$$

$$\text{б) } H(z) = CNM^{-1}$$

$$\text{в) } H(z) = C(zE - M)^{-1} N$$

3. «Метод изоклин» - это

- графический метод построения траекторий фазового портрета системы
- то же что и п. а), но метод построения одной траектории

в) то же что и п. а), но графо-аналитический метод

4. Локальный фазовый портрет в особой точке называется «центром», если

а) числа  $\lambda_1, \lambda_2$  - отрицательные

б) числа  $\lambda_1, \lambda_2$  - положительные

и) числа  $\lambda_1, \lambda_2$  - чисто мнимые

Тест №3.7

1. Внутренняя модель дискретной системы:

а)  $y(k) = H(R) \cdot u(k)$ ,

б)  $x(k+1) = Mx(k) + Nu(k), y(k) = Cx(k)$

в)  $x(k) = M^k x(0) + \sum_{i=0}^{k-1} M^{k-1-i} Nu(i)$

2. Выходной сигнал в форме  $Z$ -преобразования в дискретной системе определяется:

а)  $Y(z) = U(z) [C(zE - M)^{-1} N]$

б)  $Y(z) = U(z) [N(zE - M)^{-1} C]$

в)  $Y(z) = [C(zE - M)^{-1} N] U(z)$

3. Локальный портрет в особой точке называется устойчивым узлом, если

а) характеристические числа системы – отрицательные

б) характеристические числа системы – положительные

в) характеристические числа системы – одинаковые

4. Локальный фазовый портрет в особой точке называется «устойчивым узлом», если

а) числа  $\lambda_1, \lambda_2$  - комплексные

б) числа  $\lambda_1, \lambda_2$  - положительные

б) числа  $\lambda_1, \lambda_2$  - отрицательные

Тест №3.8

1. Решетчатая функция для идеального импульса

а)  $\sigma^*(t) = \sum \sigma^*(t - kh)$

б)  $\sigma^*(t) = \begin{cases} 1, & k = 0 \\ 0, & k \neq 0 \end{cases}$

в)  $\sigma^*(t) = \begin{cases} +1, & k > 0 \\ -1, & k < 0 \end{cases}$

2. Дискретная внутренняя модель системы имеет вид:

а)  $x(k+1) = Mx(k) + Nu(k), x(0)$

$y(k) = Cx(k)$

б)  $x(k+1) = Mu(k), x(0)$

$y(k) = Cx(k)$

в)  $x(k+1) = Nu(k), x(0)$

$y(k) = Mx(k)$

3. В каком случае локальный портрет нелинейной системы называется узлом?

а) характеристические числа – действительные одного знака и различные

б) характеристические числа системы – комплексно-сопряженные

в) характеристические числа системы – действительные, разных знаков



4. В методе гармонической линеаризации принято одно основное допущение:
- а) выходной сигнал является периодическим, который раскладывается в ряд Фурье
  - б) выходной сигнал является непериодическим
  - в) выходной сигнал является постоянным во времени

Тест №3.9

1. Процессом дискретизации называется:
- а) построение дискретного представления непрерывной системы
  - б) квантование сигнала непрерывной системы
  - в) цифро-аналоговое преобразование
2. Матричная дискретная операторная передаточная функция имеет вид:
- а)  $H(R) = NC(RE - M)$
  - б)  $H(R) = C(RE - M)^{-1}N$
  - в)  $H(R) = (RE - M)^{-1}CN$
3. Изоклиной называется ...
- а) множество точек в пространстве, в которых наклон фазовых траекторий одинаков и образует кривую на плоскости фазового портрета
  - б) то же, что и п. а), но образует замкнутую кривую
  - в) то же, что и п. а), но образует прямую на фазовом портрете
4. Локальный фазовый портрет в особой точке называется «фокусом», если
- а) числа  $\lambda_1, \lambda_2$  - комплексные
  - б) числа  $\lambda_1, \lambda_2$  - отрицательные
  - б) числа  $\lambda_1, \lambda_2$  - положительные

Тест №3.10

1. Какое устройство не входит в структуру цифрового процесса для дискретной обработки сигналов?
- а) устройство памяти
  - б) арифметическое устройство
  - в) генератор импульсов синхронизации
2. Экспоненциал матрицы А определяется по формуле:
- а)  $At = (sE - A)^{-1}$
  - б)  $e^{At} = Z^{-1}(sE - A)^{-1}$
  - в)  $y(k) = Ae^{\alpha t}$
3. «Интегральная кривая» это
- а) график решения системы уравнения
  - б) проинтегрированная кривая разгона
  - в) интеграл от уравнения кривой
4. Какие есть ограничения в применимости метода гармонической линеаризации для определения параметров автоколебаний и устойчивости нелинейных систем?
- а) при разложении в ряд Фурье нелинейной характеристики отсутствует постоянная составляющая
  - б) объект управления можно представить в виде структуры, состоящей из линейного звена и нелинейного звена
  - в) на выходе нелинейного звена имеется гармонический сигнал

#### Вопросы для итоговой аттестации по ТАУ

1. Получить дифф. уравнения, связывающие ход и выход САУ
2. Получить дифф. уравнения, связывающие вход и выход САУ.
3. Получить дифф. уравнения, связывающие вход и выход САУ.
4. Перейти от внутренней модели САУ к внешней.
5. Перейти от внутренней модели САУ к внешней.

6. Найти передаточную функцию САУ, заданной структурной схемой.
7. Найти передаточную функцию САУ, заданной структурной схемой.
8. Перейти от внешней модели САУ к внутренней, используя мультипликативное представление передаточной функции.
9. Перейти от внешней модели САУ к внутренней, используя аддитивное представление передаточной функции.
10. Перейти от внешней модели САУ к внутренней.
11. Перейти от внешней модели САУ к внутренней.
12. Получить передаточную функцию САУ, вход и выход которой связаны дифф. уравнением.
13. Получить передаточную функцию САУ, вход и выход которой связаны дифф. уравнением.
14. Преобразовать последовательное соединение звеньев  $W(p)$  в параллельное. Изобразить переходную характеристику соединения  $h(t)$ .
15. Типовое звено задано дифф. уравнением. Определить передаточную функцию  $W(p)$ , изобразить качественно импульсную  $K(t)$  и переходную  $h(t)$  характеристики звена.
16. Преобразовать параллельное соединение звеньев  $W(p)$  в последовательное. Изобразить переходную характеристику соединения  $h(t)$ .
17. Подобрать последовательное соединение типовых звеньев, соответствующее заданной внутренней модели. Определить значения параметров звеньев.
18. Изобразить импульсную характеристику  $K(t)$  системы, заданной внутренней моделью.
19. Типовое звено задано дифф. уравнением. Определить передаточную функцию  $W(p)$ , изобразить качественно импульсную  $K(t)$  и переходную  $h(t)$  характеристики звена.
20. Типовое звено задано дифф. уравнением. Определить передаточную функцию  $W(p)$ , изобразить качественно импульсную  $K(t)$  и переходную  $h(t)$  характеристики звена.
21. Типовое звено задано дифф. уравнением. Определить передаточную функцию  $W(p)$ , изобразить качественно импульсную  $K(t)$  и переходную  $h(t)$  характеристики звена.
22. Подобрать соединение типовых звеньев, соответствующее заданной импульсной характеристике  $K(t)$ .
23. Подобрать соединение типовых звеньев, соответствующее заданной импульсной характеристике  $K(t)$ .
24. Подобрать соединение типовых звеньев, соответствующее заданной импульсной характеристике  $K(t)$ .
25. Система задана спектром полюсов, нулей и коэффициентом передачи  $K$ . Подобрать последовательное соединение типовых звеньев, соответствующее заданной модели.
26. Система задана спектром полюсов, нулей и коэффициентом передачи  $K$ . Подобрать последовательное соединение типовых звеньев, соответствующее заданной модели.
27. Какая ЛФЧХ  $\varphi(\omega)$  соответствует САУ с данной ЛАЧХ  $L(\omega)$ ? Какова передаточная функция этой САУ?
28. Какая ЛАЧХ  $L(\omega)$  соответствует САУ с данной передаточной функцией  $W(p)$ ?
29. Какая ЛАЧХ  $L(\omega)$  соответствует САУ с заданным спектром нулей ( $z$ ) и полюсов ( $\lambda$ )?
30. Изобразить аппроксимацию ЛАЧХ  $L(\omega)$  и ЛФЧХ  $\varphi(\omega)$  параллельного соединения звеньев  $W_1(p)$  и  $W_2(p)$ .
31. Какая АФЧХ  $W(j\omega)$  соответствует САУ с данной передаточной функцией  $W(p)$ ?
32. Какая ЛАЧХ  $L(\omega)$  соответствует САУ с заданным годографом АФЧХ  $W(j\omega)$ ? Какова передаточная функция этой САУ?
33. Какой годограф АФЧХ  $W(j\omega)$  принадлежит типовому звену с данной импульсной характеристикой  $K(t)$ .
34. Какой годограф АФЧХ  $W(j\omega)$  функция этой САУ соответствует САУ с заданной ЛАЧХ  $L(\omega)$ ?
35. Какой годограф АФЧХ  $W(j\omega)$  принадлежит типовому звену с данной переходной характеристикой  $h(t)$ ?
36. Какая ЛАЧХ соответствует колебательному звену с заданным параметром  $\xi$ ?
37. Какая ЛАЧХ  $L(\omega)$  соответствует САУ с данной ЛФЧХ  $\varphi(\omega)$ ? Какова передаточная функция этой САУ?
38. Какая импульсная характеристика  $K(t)$  принадлежит типовому звену с данной АФЧХ  $W(j\omega)$ ?
39. Определить устойчивость замкнутой системы по заданному виду годографа Найквиста, если число правых полюсов разомкнутой части системы  $m=1$ .
40. Определить по годографу характеристического многочлена является ли система устойчивой, если порядок системы  $n=4$ .
41. Определить устойчивость замкнутой системы по заданному виду годографа Найквиста, если число правых полюсов разомкнутой части системы  $m=1$ .
42. Определить по критерию Найквиста устойчива ли замкнутая система, если годограф разомкнутой системы имеет заданный вид. Записать передаточную функцию разомкнутой системы.

43. Определить по годографу характеристического многочлена является ли система устойчивой, если порядок системы  $n=3$ .
44. Характеристический многочлен замкнутой системы имеет два параметра  $\alpha, \beta$ . Используя критерий Гурвица, изобразить область параметрической устойчивости.
45. Система имеет характеристический многочлен  $A(p)$ . Изобразить годограф характеристического многочлена, если система находится в устойчивом состоянии.
46. Устойчива ли система, если ее матрица состояния имеет вид:
47. Определить коэффициент усиления системы, используя критерий Гурвица, если задана разомкнутая часть системы  $W(p)$  и система является устойчивой в замкнутом состоянии.
48. Система имеет передаточную функцию  $W(p)$  разомкнутой части. Изобразить годограф разомкнутой системы. Если в замкнутом состоянии система является неустойчивой.
49. Для системы, заданной передаточной функцией разомкнутой части  $W(p)$  построить области D-разбиения и вынести суждение о параметрической устойчивости замкнутой системы.
50. Для замкнутой системы, заданной передаточной функцией разомкнутой части  $W(p)$  построить корневой годограф и вынести суждение о параметрической устойчивости замкнутой системы.
51. По известному виду траектории корней найти значение предельного коэффициента усиления прямого тракта замкнутой системы. Построить области D-разбиения системы.
52. По известному виду траектории корней найти значение предельного коэффициента усиления прямого тракта замкнутой системы.
53. По известному спектру полюсов замкнутой системы ( $\lambda$ ) оценить качество переходных процессов системы.
54. По известному спектру полюсов замкнутой системы ( $\lambda$ ) оценить качество переходных процессов системы.
55. Матрица состояния замкнутой системы  $A$  имеет заданный вид. Вынести суждение о качестве переходных процессов в системе.
56. Матрица состояния замкнутой системы  $A$  имеет заданный вид. Вынести суждение о качестве переходных процессов в системе.
57. Оценить качество переходных процессов в замкнутой системе, заданной передаточной функцией  $W(p)$ .
58. Оценить качество переходных процессов в замкнутой системе, заданной передаточной функцией  $W(p)$ .
59. По известной передаточной функции разомкнутой части системы  $W(p)$  изобразить качественно обработку замкнутой системой типовых воздействий  $u(t)=t^{\mu}1(t)$ , для  $\mu=0,1,2$ ; и гармонического сигнала  $u(t)=9\sin 2t$ .
60. По известной передаточной функции разомкнутой части системы  $W(p)$  изобразить качественно обработку замкнутой системой типовых воздействий  $u(t)=t^{\mu}1(t)$ , для  $\mu=0,1,2$ ; и гармонического сигнала  $u(t)=6\sin 10t$ .
61. По виду реакции замкнутой системы  $y(t)$  на типовое воздействие  $u(t)=t*1(t)$  определить порядок астатизма и коэффициенты ошибок  $c_0, c_1$  системы.
62. По виду реакции замкнутой системы  $y(t)$  на типовое воздействие  $u(t)=t*1(t)$  определить порядок астатизма и коэффициенты ошибок  $c_0, c_1$  системы.
63. Амплитудночастотная характеристика замкнутой системы  $A(\omega)$  имеет заданный вид. Изобразить качественно переходную характеристику замкнутой системы  $h(t)$ .
64. Вещественная частотная характеристика замкнутой системы  $P(\omega)$  имеет заданный вид. Изобразить качественно переходную характеристику замкнутой системы  $h(t)$ .
65. ФЧХ корректирующего звена  $\varphi(\omega)$  имеет заданный вид. Определить вид передаточной функции корректирующего звена  $W_k(p)$ .
66. ЛАЧХ корректирующего звена  $L(\omega)$  имеет заданный вид. Определить вид передаточной функции корректирующего звена  $W_k(p)$ .
67. Траектория корней структурно неустойчивой системы имеет заданный вид. Подобрать структуру корректирующего звена, обеспечивающего устойчивость замкнутой системы.
68. Траектория корней структурно неустойчивой системы имеет заданный вид. Подобрать структуру корректирующего звена, обеспечивающего устойчивость замкнутой системы.
69. Годограф АФЧХ разомкнутой части структурно неустойчивой системы  $W(j\omega)$  имеет заданный вид. Подобрать структуру корректирующего звена, обеспечивающего устойчивость замкнутой системы.
70. Годограф АФЧХ  $W(j\omega)$  корректирующего звена имеет заданный вид. Определить вид передаточной функции корректирующего звена  $W_k(p)$ .

71. По заданной передаточной функции корректирующего звена  $W_k(p)$  изобразить переходную характеристику корректирующего звена  $h_k(t)$ .
72. Изобразить структуру, ЛАЧХ и ФЧХ типового регулятора, заданного передаточной функцией  $W(p)$ .
73. Передаточная функция объекта управления  $W_0(p)$  имеет заданный вид. Замкнутая система содержит типовой ПИ-регулятор, настроенный по критерию МО. Изобразить переходную характеристику замкнутой системы  $h(t)$  и оценить ее качество.
74. Передаточная функция объекта управления  $W_0(p)$  имеет заданный вид. Замкнутая система содержит типовой ПИД-регулятор, настроенный по критерию МО. Изобразить переходную характеристику замкнутой системы  $h(t)$  и оценить ее качество.
75. Передаточная функция объекта управления  $W_0(p)$  имеет заданный вид. Замкнутая система содержит типовой ПД-регулятор, настроенный по критерию МО. Изобразить переходную характеристику замкнутой системы  $h(t)$  и оценить ее качество.
76. Передаточная функция объекта управления  $W_0(p)$  имеет заданный вид. Замкнутая система содержит типовой П-регулятор, настроенный по критерию МО. Изобразить переходную характеристику замкнутой системы  $h(t)$  и оценить ее качество.
77. Передаточная функция объекта управления  $W_0(p)$  имеет заданный вид. Замкнутая система содержит типовой ПИ-регулятор, настроенный по критерию SO. Изобразить переходную характеристику замкнутой системы  $h(t)$  и оценить ее качество.
78. Передаточная функция объекта управления  $W_0(p)$  имеет заданный вид. Замкнутая система содержит типовой ПИД-регулятор, настроенный по критерию SO. Изобразить переходную характеристику замкнутой системы  $h(t)$  и оценить ее качество.
79. Движение системы стабилизации возбуждается ненулевыми начальными условиями. Изобразить переходные процессы, соответствующие фазовым траекториям этого движения.
80. Движение системы стабилизации возбуждается ненулевыми начальными условиями. Изобразить фазовую траекторию, соответствующую заданному виду переходного процесса.
81. Движение системы стабилизации возбуждается ненулевыми начальными условиями. Изобразить переходный процесс, соответствующий фазовой траектории этого движения.
82. По заданным показателям качества управления в замкнутой системе  $\Sigma^{(3)}$  сформировать желаемый спектр полюсов ( $\lambda^*$ ).
83. Дополнить график переходного процесса  $x(t)$  кривыми оценок наблюдателя полного порядка  $\hat{x}(t)$ , если известны полюса наблюдателя.
84. Подобрать матрицу состояния  $A^*$  замкнутой системы так, чтобы получить спектр полюсов замкнутой системы ( $\lambda^*$ ) и собственные вектора  $\xi_1, \xi_2$ .
85. По известным спектрам полюсов оценить показатели качества разомкнутой и замкнутой по состоянию системы.
86. Система задана передаточной функцией  $W(p)$ . Получить внутреннюю модель системы в канонической форме Коши.
87. Найти невырожденное преобразование  $P$ , приводящее модель состояния системы  $\Sigma^{(2)}$ :  $A, B, C$  к канонически управляемой форме.
88. Найти невырожденное преобразование  $P$ , приводящее модель состояния системы  $\Sigma^{(2)}$ :  $A, B, C$  к канонически наблюдаемой форме.
89. Система  $\Sigma^{(2)}$ :  $A, B, C$  не является вполне управляемой. Дать объяснение, используя понятие передаточной функции.
90. Система  $\Sigma^{(2)}$ :  $A, B, C$  не является вполне наблюдаемой. Дать объяснение, используя понятие передаточной функции.
91. По виду разомкнутой системы  $\Sigma^{(3)}$ :  $A, B, C$  определить порядок замкнутой системы с неполным наблюдателем и регулятором.
92. По известной матрице состояния  $A$  подобрать  $B$  и  $C$  так, чтобы для системы  $\Sigma^{(3)}$ :  $A, B, C$  выполнялись условия аналитического синтеза регулятора с наблюдателем.
93. Для системы  $\Sigma^{(3)}$ :  $A, B, C$  построить наблюдатель неполного порядка. Изобразить структуру этого наблюдателя и график ошибки сложения.
94. Изобразить фазовый портрет нелинейной системы канонической структуры.
95. Изобразить фазовый портрет нелинейной системы канонической структуры.
96. Изобразить фазовый портрет нелинейной системы канонической структуры.

97. Получить локальный фазовый портрет системы в окрестности особых точек.
98. Получить локальный фазовый портрет системы в окрестности особых точек.
99. Получить локальный фазовый портрет системы в окрестности особых точек.
100. Методом изоклин изобразить на фазовой плоскости несколько фазовых траекторий нелинейной системы.

МИНИСТЕРСТВО НАУКИ И ВЫСШЕГО ОБРАЗОВАНИЯ  
РОССИЙСКОЙ ФЕДЕРАЦИИ

Новомосковский институт (филиал) федерального государственного бюджетного  
образовательного учреждения высшего образования «Российский химико-  
технологический университет имени Д.И. Менделеева»  
(Новомосковский институт РХТУ им. Д.И. Менделеева)

УТВЕРЖДАЮ  
Директор Новомосковского института  
РХТУ им. Д.И. Менделеева  
Первухин В.Л.  
2021 г.



Рабочая программа дисциплины

Надежность электроснабжения

Направление подготовки 13.03.02 Электроэнергетика и электротехника

Направленность (профиль) подготовки Электроснабжение

Квалификация (степень) выпускника Бакалавр  
(бакалавр, магистр, дипломированный специалист)

Форма обучения очная

г. Новомосковск – 2021 г.

**Разработчик (ки):**

Доцент кафедры «Электроснабжение промышленных предприятий» НИ РХТУ им. Д.И. Менделеева

к. т. н., доцент \_\_\_\_\_ / М.Г. Ошурков /  
(подпись)

Ст. препод. кафедры «Электроснабжение промышленных предприятий» НИ РХТУ им. Д.И. Менделеева

Ст. препод. \_\_\_\_\_ / Н.Д. Майорова

Программа рассмотрена и одобрена на заседании кафедры «Электроснабжение промышленных предприятий»

Протокол № 10 от 30.06.2021 г.

Зав.кафедрой, к. т. н., доцент \_\_\_\_\_ /М.Г. Ошурков/

**Эксперт:**

ООО«Промэнергосбыт» к.т.н., генеральный директор  
(место работы) (ученая степень) (должность)

\_\_\_\_\_ /подпись/

/В.А. Ставцев/  
(ФИО)

Рабочая программа согласована с деканом *Энерго-механического* факультета

Декан факультета, д. т. н., профессор

\_\_\_\_\_ /В.М. Логачёва/

« 30 » 06 2021 г.

Рабочая программа согласована с руководителем учебно-методического управления Новомосковского института РХТУ им. Д.И. Менделеева.

Руководитель, д. х. н., профессор

\_\_\_\_\_ /подпись/

/Н.Ф. Кизим/

« 30 » 06 2021 г.

## 1. ОБЩИЕ ПОЛОЖЕНИЯ

### Нормативные документы, используемые при разработке основной образовательной программы

Нормативную правовую базу разработки рабочей программы дисциплины составляют:

Федеральный закон от 29 декабря 2012 года № 273-ФЗ «Об образовании в Российской Федерации» (с учетом дополнений и изменений);

«Порядок организации и осуществления образовательной деятельности по образовательным программам высшего образования — программам бакалавриата, программам специалитета, программам магистратуры», утвержденный приказом Министерства образования и науки РФ от 05.04.2017 N 301;

Федеральный государственный образовательный стандарт высшего образования (ФГОС ВО) (ФГОС-3++) по направлению подготовки 13.03.02 Электроэнергетика и электротехника, утвержденный приказом Министерства образования и науки Российской Федерации от 28.02.2018 г. N 144 (Зарегистрировано в Минюсте России 22.03.2018 г. N 50467 (далее – стандарт);

Нормативно-методические документы Минобрнауки России;

Устав ФГБОУ ВО РХТУ им. Д.И. Менделеева;

Положение о Новомосковском институте (филиале) РХТУ им. Д.И. Менделеева.

Локальные акты Новомосковского института (филиала) РХТУ им. Д.И. Менделеева (далее Институт).

### Область применения программы

Программа дисциплины является частью основной профессиональной образовательной программы по направлению подготовки 13.03.02 «Электроэнергетика и электротехника», направленность (профиль) «Электроснабжение» (уровень бакалавриата), соответствующей требованиям ФГОС ВО 13.03.02 «Электроэнергетика и электротехника», утвержденного приказом Министерства образования и науки Российской Федерации от 28.02.2018 г. N 144 (Зарегистрировано в Минюсте России 22.03.2018 г. N 50467).

## 2. ЦЕЛЬ ОСВОЕНИЯ УЧЕБНОЙ ДИСЦИПЛИНЫ

**Целью освоения дисциплины** является изучения основ теории надежности и ее применение с учетом специфических особенностей систем электроснабжения, электроэнергетических систем.

### Задачами преподавания дисциплины являются:

- приобретение знаний о месте теории надёжности в проектировании и эксплуатации электрических систем;
- приобретение знаний по теоретическим основам и математическим моделям анализа надежности систем электроснабжения различного назначения;
- формирование и развитие умений сравнивать различные виды оборудования, установок и систем электроснабжения по их надежности;
- формирование и развитие умений производить анализ структурной схемы оборудования и установок в смысле надежности;
- приобретение и формирование навыков - владения методами расчета надёжности систем по надежности входящих в них элементов;
- приобретение и формирование навыков владения методами технико-экономического сравнения вариантов с различными показателями надежности и выбора схемы, с рациональной надежностью исходя из требований потребителей.

## 3. МЕСТО ДИСЦИПЛИНЫ В СТРУКТУРЕ ООП

**Дисциплина Б1.В.04. Надежность электроснабжения** относится к части, формируемая участниками образовательных отношений Блока 1 Дисциплины (модули). Является обязательной для освоения в 5 семестре, на 3 курсе.

Для освоения дисциплины необходимы компетенции, сформированные в рамках изучения следующих дисциплин: "Высшая математика" (раздел "Теория вероятностей"), "Математические задачи энергетики".

Дисциплина является основой для последующей дисциплины "Электроснабжение", выполнения ВКР.

## 4. ПЛАНИРУЕМЫЕ РЕЗУЛЬТАТЫ ОБУЧЕНИЯ ПО ДИСЦИПЛИНЕ, ОБЕСПЕЧИВАЮЩИЕ ДОСТИЖЕНИЕ ПЛАНИРУЕМЫХ РЕЗУЛЬТАТОВ ОСВОЕНИЯ ОБРАЗОВАТЕЛЬНОЙ ПРОГРАММЫ

4.1 Перечень планируемых результатов обучения по дисциплине (модулю), соотнесенных с индикаторами достижения компетенций

Компетенция (код и наименование)	Индикаторы компетенций (код и наименование)	Результаты обучения
УК-1 Способен осуществлять поиск, критический анализ и синтез информации, применять системный подход для решения поставленных задач	УК-1.2 Использует системный подход для решения поставленных задач	Знать: об особенностях системного подхода для решения задач надёжности в проектировании и эксплуатации электрических систем Уметь: применять системный подход для решения поставленных задач и осуществлять критический анализ и синтез информации; производить анализ структурной схемы оборудования и установок в смысле надежности Владеть: методами расчета надёжности систем по надежности входящих в них элементов;
ПК-4 Способен обеспечивать требуемые режимы и заданные параметры технологического процесса по заданной мето-	ПК-4.1 Демонстрирует знания технических характеристик, конструктивных особенностей, режимов	Знать: теоретические основы и математические модели анализа надежности систем электроснабжения различного назначения Уметь:



дике	работы и правил эксплуатации электротехнического оборудования	сравнивать различные виды оборудования, установок и систем электроснабжения по их надежности; Владеть: методами технико-экономического сравнения вариантов с различными показателями надежности и выбирать схему с рациональной надежностью исходя из требований потребителей.
	ПК-4.2 Демонстрирует умение определять корректирующие мероприятия для снижения рисков нештатных и аварийных ситуаций в системе электроснабжения объектов профессиональной деятельности	Знать: технические характеристики, конструктивные особенности, режимы работы и правила эксплуатации электротехнического оборудования Уметь: рассчитывать параметры надежности системы электроснабжения по входящим в нее элементам и определять ожидаемый ущерб от перерыва в электроснабжении Владеть: навыками создавать систему электроснабжения с учетом категорий надежности потребителей электроснабжения

## 5. СТРУКТУРА И СОДЕРЖАНИЕ ДИСЦИПЛИНЫ

### 5.1 Объем дисциплины и виды учебной работы

Общая трудоемкость дисциплины составляет 144 ак.час или 4 зачетных единицы (з.е)

Вид учебной работы	Всего ак. час.	Семестры ак. час
		5
<b>Контактная работа - аудиторные занятия,</b> в том числе:	<b>55,3</b>	<b>55,3</b>
Лекции	36	36
Практические занятия (ПЗ)	18	18
Лабораторные работы (ЛР)	-	-
Консультация перед экзаменом	1	1
Экзамен	0,3	0,3
<b>Самостоятельная работа (всего),</b> в том числе:	<b>53</b>	<b>53</b>
Контактная самостоятельная работа (текущие консультации)	8	8
Курсовой проект/работа (КП/КР) - выполнение		
Проработка лекционного материала	27	27
Подготовка к практическим занятиям	18	18
Подготовка к лабораторным занятиям		
Контактная работа - проверка КП/КР		
Контактная работа - защита КП/КР		
Контактная работа - зачет с оценкой		
Контактная работа – зачет		
<b>Контроль</b> в том числе	<b>35,7</b>	<b>35,7</b>
Подготовка к экзамену	35,7	35,7
<b>Аттестация (экзамен)</b>		
<b>Контактная работа обучающихся с педагогическими работниками (всего)</b>	<b>57,1</b>	<b>57,1</b>
<b>Общая трудоемкость ак.час.</b>	<b>144</b>	<b>144</b>
<b>з.е.</b>	<b>4</b>	<b>4</b>

### 5.2 Разделы (модули) дисциплины, виды занятий и формируемые компетенции

п/п	Наименование раздела дисциплины	Лекц. час.	Практ. зан. час.	Лаб. зан. час.	СРС час.	Экз.. консульт.	Форма контроля/кол-во час.	Всего час.	Код формируемой компетенции
1	Введение. Общие сведения о надежности систем электроснабжения (СЭС).	2	-	-	1		УО/1,7	4,7	УК-1.2

2	Отказы в СЭС.	2	-	-	2		УО/2	6	УК-1.2
3	Единичные показатели отказов	2	2	-	4		УО/2	10	ПК-4.1
4	Единичные показатели восстановления.	2	-	-	2		УО/2	6	ПК-4.1
5	Модели описания надежности. Марковский случайный процесс.	2	-	-	4		УО/2	8	УК-1.2
6	Интегральные показатели надежности.	2	-	-	4		УО/2	8	ПК-4.1
7	Определение показателей надежности системы с последовательным соединением.	2	2	-	2		УО/2	8	ПК-4.1
8	Определение показателей надежности системы с параллельным соединением.	2	2	-	2		УО/2	8	ПК-4.1
9	Преднамеренные отключения.	2	-	-	2		УО/2	6	ПК-4.1
10	Учет преднамеренных отключений элементов при последовательном соединении.	2	2	-	4		УО/2	10	ПК-4.1
11	Учет преднамеренных отключений элементов при параллельном соединении.	2	4	-	4		УО/2	12	ПК-4.1
12	Показатели надежности для множества однотипных элементов.	2	-	-	2		УО/2	6	ПК-4.1
13	Определение ожидаемого ущерба от ненадежной работы СЭС простейшими методами.	2	4	-	4		УО/2	12	ПК-4.2
14	Определение ожидаемого ущерба от ненадежной работы СЭС с использованием дополнительной информации.	2	2	-	4		УО/2	10	ПК-4.2
15	Основные понятия и надежность СЭС.	2	-	-	4		УО/2	8	ПК-4.2
16	Принципы построения СЭС для обеспечения надежности.	2	-	-	4		УО/2	8	ПК-4.2
17	Повышение функциональной надежности электропитания	2	-	-	2		УО/2	6	ПК-4.2
18	Система обслуживания и повышение надежности	2	-	-	2		УО/2	6	ПК-4.2
19	Консультация перед экзаменом					1		1	
20	Аттестация: Экзамен					0,3		0,3	
	Всего	36	18		53	1,3		35,7	144

### 5.3 Содержание дисциплины

№ п/п	Наименование раздела дисциплины	Содержание раздела
1	Введение. Общие сведения о надежности СЭС.	Особенности систем электроснабжения. Надежность как комплексное свойство. Количественная оценка и задачи изучения надежности. Экономический аспект надежности.
2	Отказы в СЭС.	Причины возникновения отказов. Три периода работы изделия. Внезапные и постепенные отказы. Поток отказов и восстановлений, их свойства.
3	Единичные показатели отказов	Единичные показатели отказов. Статистическое определение единичных показателей отказов.
4	Единичные показатели восстановления.	Единичные показатели восстановления. Статистическое определение единичных показателей восстановления.
5	Модели описания надежности.	Понятие марковского случайного процесса. Одноэлементная схема. Описание надежности СЭС дифференциальными уравнениями.
6	Интегральные показатели	Понятие коэффициента готовности и коэффициента вынужденного простоя.

	надежности.	
7	Определение показателей надежности системы с последовательным соединением.	Виды соединения схем замещения с точки зрения надежности. Определение показателей надежности системы при последовательном соединении элементов. Основные допущения.
8	Определение показателей надежности системы с параллельным соединением.	Определение показателей надежности системы при параллельном соединении элементов. Основные допущения.
9	Преднамеренные отключения.	Причины преднамеренных отключений в СЭС. Показатели преднамеренных отключений.
10	Учет преднамеренных отключений элементов при последовательном соединении.	Учет преднамеренных отключений при последовательном соединении элементов. Совмещение преднамеренных отключений при последовательном соединении.
11	Учет преднамеренных отключений элементов при параллельном соединении.	Учет преднамеренных отключений при параллельном соединении элементов. Получение выражений с учетом применения аппарата случайного марковского процесса.
12	Показатели надежности для множества однотипных элементов.	Особенности схем с множеством однотипных элементов. Биномиальное распределение. Показатели надежности для множества однотипных элементов.
13	Определение ожидаемого ущерба от ненадежной работы СЭС простейшими методами.	Понятие ожидаемого ущерба, его составляющие. Простейшие методы определения ожидаемого ущерба: по удельному ущербу от недополученной электроэнергии, по удельному ущербу от недополученной мощности.
14	Определение ожидаемого ущерба от ненадежной работы СЭС с использованием дополнительной информации.	Определение ожидаемого ущерба: при учете ограничений пропускной способности элементов СЭС, при учете графика нагрузки, при учете зависимости удельных ущербов от времени.
15	Основные понятия систем электроснабжения	Уровни СЭС. Категорирование надежности электроприемников. Требования по надежности.
16	Принципы построения СЭС для обеспечения надежности.	Горячий и холодный резерв. Особенности реализации резервирования в СЭС на разных уровнях.
17	Повышение функциональной надежности электроснабжения	Основные виды автоматики в СЭС. Повышение надежности электроснабжения с использованием устройств релейной защиты и автоматики.
18	Система обслуживания и повышения надежности	Повышение надежности электроснабжения с использованием системы профилактического обслуживания электрооборудования.

#### 5.4 Тематический план практических занятий

№ п/п	№ раздела дисциплины	Тематика практических занятий (семинаров)	Трудоемкость час.	Формы текущего контроля	Код формируемой компетенции
1	1	Надежность как комплексное свойство. Количественная оценка и задачи изучения надежности. Экономический аспект надежности.	2	Оценка решения	УК-1.2
2	3	Статистическое определение единичных показателей надежности	4	Оценка решения	ПК-4.1
3	7, 8	Определение показателей надежности системы для аварийных (вынужденных) отключений	4	Оценка решения	ПК-4.1
4	10, 11	Определение показателей надежности системы с учетом плановых (преднамеренных) отключений	4	Оценка решения	ПК-4.1
5	13, 14	Определение ожидаемого ущерба от ненадежной работы СЭС, учет пропускной способности элементов СЭС	2	Оценка решения	ПК-4.2
6	16	Принципы построения СЭС для обеспечения надежности.	2	Оценка решения	ПК-4.2

#### 5.5 Тематический план лабораторных работ

Лабораторные работы не предусмотрены.

#### 5.6 Курсовые работы

Курсовые работы не предусмотрены.

#### 5.7 Внеаудиторная СРС

Внеаудиторная СРС направлена на закрепление теоретических основ и навыков расчетов надежности СЭС, рассмотренных при контактной работе, в форме выполнения домашних индивидуальных заданий, по следующим темам:

1. Статистическое определение единичных показателей надежности
2. Определение показателей надежности системы для аварийных (вынужденных) отключений
3. Определение показателей надежности системы с учетом плановых (преднамеренных) отключений
4. Определение ожидаемого ущерба от ненадежной работы СЭС, учет пропускной способности элементов СЭС.

Также внеаудиторная СРС предусматривает закрепление пройденного теоретического материала посредством его самостоятельного изучения, поиском информации в источниках литературы и на электронных ресурсах.

### 6. ОЦЕНОЧНЫЕ МАТЕРИАЛЫ

#### Текущий контроль успеваемости, обеспечивающий оценивание хода освоения дисциплины

Для оценивания результатов обучения в виде знаний текущий контроль организуется в формах:

- устного опроса (фронтальной беседы, индивидуального опроса);
- проверки письменных заданий (вывод формул, их преобразование).

Для оценивания результатов обучения в виде умений и навыков (владений) текущий контроль организуется в формах:

– проверки письменных заданий. Они представляют собой многошаговые расчеты по определению показателей надежности СЭС.

Отдельно оцениваются личностные качества студента (аккуратность, исполнительность, инициативность) – работа у доски, участие в устных опросах своевременная сдача расчетов - письменных домашних заданий.

Критерии для оценивания устного опроса

Оценка «отлично» выставляется в случае, если студент свободно оперирует приобретенными знаниями, умениями, применяет их в ситуациях повышенной сложности.

Оценка «хорошо» выставляется в случае, если студент оперирует приобретенными знаниями, умениями, применяет их в стандартных ситуациях, но допускает незначительные ошибки, неточности, затруднения при аналитических операциях, переносе знаний и умений на новые, нестандартные ситуации.

Оценка «удовлетворительно» выставляется в случае, если студент допускает существенные ошибки, проявляет отсутствие знаний, умений, по отдельным темам (не более 33%), испытывает значительные затруднения при оперировании знаниями и умениями при их переносе на новые ситуации.

Оценка «неудовлетворительно» выставляется в случае, если студент демонстрирует полное отсутствие или явную недостаточность (менее 33%) знаний, умений в соответствии с планируемыми результатами обучения.

Критерии для оценивания расчетов в письменных домашних заданиях.

Оценка «отлично» выставляется в случае, если студент проявляет необходимые практические навыки работы с освоенным материалом, которые сформированы в полном объеме.

Оценка «хорошо» выставляется в случае, если студент проявляет необходимые практические навыки работы с освоенным материалом, которые сформированы частично в большом объеме.

Оценка «удовлетворительно» выставляется в случае, если студент проявляет необходимые практические навыки работы с освоенным материалом, которые сформированы частично.

Оценка «неудовлетворительно» выставляется в случае, если студент проявляет необходимые практические навыки работы с освоенным материалом, которые не сформированы.

При промежуточной аттестации принимается средняя оценка на основе имеющихся устных опросов и результатов решения индивидуальных заданий.

**6.1 Система оценивания результатов промежуточной аттестации и критерии выставления оценок. Описание показателей и критериев оценивания сформированности части компетенции по дисциплине**

Использует системный подход для решения поставленных задач (УК-1.2)	Формирование знаний	Сформированность знаний (полнота, глубина, осознанность)	Знать: об особенностях системного подхода для решения задач надёжности в проектировании и эксплуатации электрических систем
	Формирование умений	Сформированность умений (прочность, последовательность, правильность, результативность, рефлексивность)	Уметь: применять системный подход для решения поставленных задач и осуществлять критический анализ и синтез информации; производить анализ структурной схемы оборудования и установок в смысле надёжности
	Формирование навыков и (или) опыта деятельности	Сформированность навыков и (или) опыта деятельности (качественность, скорость, автоматизм, редуцированность действий)	Владеть: методами расчета надёжности систем по надёжности входящих в них элементов
Демонстрирует знания технических характеристик, конструктивных особенностей, режимов работы и правил эксплуатации электротехнического оборудования (ПК-4.1)	Формирование знаний	Сформированность знаний (полнота, глубина, осознанность)	Знать: теоретические основы и математические модели анализа надёжности систем электроснабжения различного назначения
	Формирование умений	Сформированность умений (прочность, последовательность, правильность, результативность, рефлексивность)	Уметь: сравнивать различные виды оборудования, установок и систем электроснабжения по их надёжности
	Формирование навыков и (или) опыта деятельности	Сформированность навыков и (или) опыта деятельности (качественность, скорость, автоматизм, редуцированность действий)	Владеть: методами технико-экономического сравнения вариантов с различными показателями надёжности и выбирать схему с рациональной надёжностью исходя из требований потребителей
Демонстрирует	Формирование	Сформированность	Знать: технические характеристики, кон-

умение определять корректирующие мероприятия для снижения рисков нештатных и аварийных ситуаций в системе электроснабжения объектов профессиональной деятельности (ПК-4.2)	знаний	знаний (полнота, глубина, осознанность)	структурные особенности, режимы работы и правила эксплуатации электротехнического оборудования
	Формирование умений	Сформированность умений (прочность, последовательность, правильность, результативность, рефлексивность)	Уметь: рассчитывать параметры надежности системы электроснабжения по входящим в нее элементам и определять ожидаемый ущерб от перерыва в электроснабжении
	Формирование навыков и (или) опыта деятельности	Сформированность навыков и (или) опыта деятельности (качественность, скорость, автоматизм, редуцированность действий)	Владеть: навыками создавать систему электроснабжения с учетом категорий надежности потребителей электроснабжения

### 6.2. Цель контроля, вид контроля и условия достижения цели контроля

Цель контроля	Постановка задания	Вид контроля	Условие достижения цели контроля
Выявление уровня знаний, умений, овладения навыками по дисциплине	Задания ставятся в соответствии с алгоритмом действий, лежащих в основе знаний, умения, овладения навыками	Текущий Оценивание достижения планируемых результатов обучения по дисциплине, обеспечивающие достижение планируемых результатов освоения образовательной программы	Цель контроля достигается при выполнении обучающимися соответствующих индивидуальных заданий, проявление теоретических знаний, выявляемых в процессе устного опроса. требующих действий, контрольных задач, упражнений

### 6.3. Шкала оценки и критерии уровня сформированности компетенций по дисциплине при текущей аттестации

Компетенция	Показатели текущего контроля	Уровень сформированности компетенции		
		высокий	пороговый	не сформирована
Использует системный подход для решения поставленных задач (УК-1.2)	выполнение индивидуальных заданий	в полном объеме с оценкой* «отлично» или «хорошо».	в полном объеме с оценкой «удовлетворительно»	не выполнены в полном объеме ко времени контроля
	устный опрос	с оценкой «отлично» или «хорошо».	с оценкой «удовлетворительно»	с оценкой «неудовлетворительно»
	уровень использования дополнительной литературы	использует самостоятельно	по указанию преподавателя	с помощью преподавателя
Демонстрирует знания технических характеристик, конструктивных особенностей, режимов работы и правил эксплуатации электротехнического оборудования (ПК-4.1)	выполнение индивидуальных заданий	в полном объеме с оценкой* «отлично» или «хорошо».	в полном объеме с оценкой «удовлетворительно»	не выполнены в полном объеме ко времени контроля
	устный опрос	с оценкой «отлично» или «хорошо».	с оценкой «удовлетворительно»	с оценкой «неудовлетворительно»
	уровень использования дополнительной литературы	использует самостоятельно	по указанию преподавателя	с помощью преподавателя
Демонстрирует умение определять корректирующие мероприятия для снижения рисков нештатных и аварийных ситуаций в системе электроснабжения объектов профессиональной деятельности (ПК-4.2)	выполнение индивидуальных заданий	в полном объеме с оценкой* «отлично» или «хорошо».	в полном объеме с оценкой «удовлетворительно»	не выполнены в полном объеме ко времени контроля
	устный опрос	с оценкой «отлично» или «хорошо».	с оценкой «удовлетворительно»	с оценкой «неудовлетворительно»
	уровень использования дополнительной литературы	использует самостоятельно	по указанию преподавателя	с помощью преподавателя

**\*Критерии оценивания**

Оценка «отлично» выставляется в случае, если студент демонстрирует полное соответствие знаний, умений, навыков приведенным в таблицах показателям, оперирует приобретенными знаниями, умениями, применяет их в ситуациях повышенной сложности.

Оценка «хорошо» выставляется в случае, если студент демонстрирует частичное соответствие знаний, умений, навыков приведенным в таблицах показателям: основные знания, умения освоены, но допускаются незначительные ошибки, неточности, затруднения при выводе ряда показателей, переносе знаний и умений на новые, нестандартные ситуации.

Оценка «удовлетворительно» выставляется в случае, если студент демонстрирует неполное соответствие знаний, умений, навыков приведенным в таблицах показателям: в ходе контрольных мероприятий студент показывает владение менее 50% приведенных показателей, допускаются значительные ошибки, проявляется отсутствие знаний, умений, навыков по ряду показателей, студент испытывает значительные затруднения при оперировании знаниями и умениями при их переносе на новые ситуации.

Оценка «неудовлетворительно» выставляется в случае, если студент демонстрирует полное отсутствие или явную недостаточность (менее 33%) знаний, умений, навыков в соответствии с планируемыми результатами обучения.

**6.4. Шкала оценивания уровня сформированности компетенций при промежуточной аттестации обучающихся по дисциплине**

	Показатели оценки (дескрипторы) и результаты достижения планируемых результатов обучения по дисциплине	Уровень сформированности компетенции			
		высокий		пороговый	не сформирована
		оценка «отлично»	оценка «хорошо»	оценка «удовлетворительно»	оценка «неудовлетворительно»
Компетенция	1. Уровень усвоения материала, предусмотренного программой. 2. Уровень выполнения заданий, предусмотренных программой. 3. Уровень изложения (культура речи, аргументированность, уверенность). 4. Уровень использования справочной литературы. 5. Уровень раскрытия причинно-следственных связей. 6. Ответы на вопросы: полнота, аргументированность, убежденность. 7. Ответственное отношение к работе, стремление к достижению высоких результатов, готовность к дискуссии.	Демонстрирует полное понимание проблемы. Все требования, предъявляемые к заданию выполнены	Демонстрирует понимание проблемы. Большинство требований, предъявляемых к заданию выполнены.	Демонстрирует понимание проблемы. В основном требования, предъявляемые к заданию, выполнены.	Демонстрирует непонимание проблемы. Задания не выполнены
Использует системный подход для решения поставленных задач (УК-1.2)	Знать: об особенностях системного подхода для решения задач надёжности в проектировании и эксплуатации электрических систем Уметь: применять системный подход для решения поставленных задач и осуществлять критический анализ и синтез информации; производить анализ структурной схемы оборудования и установок в смысле надёжности Владеть: методами расчета надёжности систем по надёжности входящих в них элементов	Полные ответы на все теоретические вопросы теста. Практические задания выполнены в полном объеме. Получены правильные значения всех расчетных (определяемых) величин.	Ответы по существу на все теоретические вопросы теста. Практические задания выполнены. Допущена неточность в расчете (определении) расчетной величины.	Ответы по существу на все теоретические вопросы теста, но не имеется доказательств, выводов, обоснований. Намечены схемы решения предложенных практических заданий	Ответы менее чем на половину теоретических вопросов теста. Решение практических заданий не предложено
Демонстрирует знания технических характеристик, конструктивных особенностей, режимов работы и правил эксплуа-	Знать: теоретические основы и математические модели анализа надёжности систем электрооборудования различного назначения Уметь: сравнивать различные виды оборудования, установок и систем электрооборудования по их надёжности	Полные ответы на все теоретические вопросы теста. Практические задания выполнены в полном объеме. Получены правильные значения всех расчетных	Ответы по существу на все теоретические вопросы теста. Практические задания выполнены. Допущена не-	Ответы по существу на все теоретические вопросы теста, но не имеется доказательств, выводов, обоснований. Намечены схемы реше-	Ответы менее чем на половину теоретических вопросов теста. Решение практических заданий не предложено

тапии электротехнического оборудования (ПК-4.1)	Владеть: методами технико-экономического сравнения вариантов с различными показателями надежности и выбирать схему с рациональной надежностью исходя из требований потребителей	(определяемых) величин.	точность в расчете (определении) расчетной величины.	ния предложенных практических заданий	
определять корректирующие мероприятия для снижения рисков нештатных и аварийных ситуаций в системе электроснабжения объектов профессиональной деятельности (ПК-4.2)	Знать: технические характеристики, конструктивные особенности, режимы работы и правила эксплуатации электротехнического оборудования Уметь: рассчитывать параметры надежности системы электроснабжения по входящим в нее элементам и определять ожидаемый ущерб от перерыва в электроснабжении Владеть: навыками создавать систему электроснабжения с учетом категорий надежности потребителей электроснабжения				

### 6.5 Оценочные материалы для текущего контроля и промежуточной аттестации

Ниже представлены примеры вопросов и заданий для текущего контроля и оценивания окончательных результатов изучения дисциплины. Полный текст всех вопросов и заданий для текущего контроля и промежуточной аттестации приведен в приложении 3.

#### Примеры вопросов по устному опросу.

##### Раздел 1.

1. Особенности систем электроснабжения?
2. Надежность как комплексное свойство? Какие элементарные свойства включает в себя свойство надежности?
3. Что позволяет количественная оценка надежности?
4. Экономический аспект надежности?

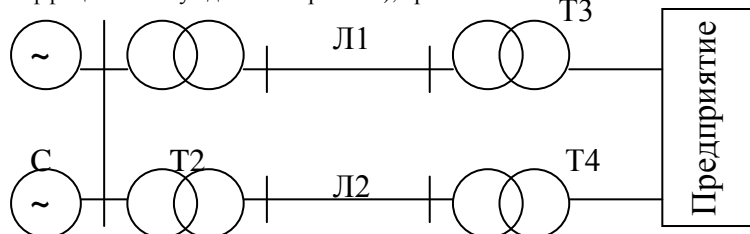
##### Раздел 2.

1. Причины возникновения отказов в СЭС?
2. Что означают понятия "внезапные и постепенные" отказы?
3. Примеры в СЭС внезапных и постепенных отказов?
4. Три периода работы технического изделия?
5. Потоки отказов и восстановлений - графическое представление?
6. Свойства Поток отказов и восстановлений?

#### Пример индивидуального задания с решением.

##### Пример решения задачи

Промышленное предприятие получает питание от двух источников питания, согласно рис. 1. Каждая цепь может пропустить всю необходимую мощность, надежность источников питания не учитывается, показатели надежности элементов сведены в таблицу. Определить интенсивность отказов системы, время безотказной работы, вероятность отказа, (коэффициент вынужденного простоя), время восстановления системы.



Таблица

	Л1	Л2	Т1	Т2	Т3	Т4
$\lambda_{од}, 1/год$	0,02	0,015	-	-	-	-
$\lambda, 1/год$	-	-	0,01	0,02	0,015	0,015
$T_B, час$	20	20	80	60	70	70
$\lambda_{п}, 1/год$	0,4	0,4	0,5	0,5	0,3	0,3
$T_{п}, час$	50	50	100	80	80	80
$L, км$	40	60	-	-	-	-

**Решение.** Интенсивность отказов первой и второй цепей, каждая из которых состоит из трех последовательных элементов, с учетом преднамеренных отключений.

$$\lambda_1'' = \lambda_{ОЛ1}L_1 + \lambda_{T1} + \lambda_{T3} + \lambda_{ПНБ1} = 0,02 \cdot 40 + 0,01 + 0,015 + 0,5 = 1,325 \text{ 1/год}$$

$$\lambda_2'' = \lambda_{ОЛ2}L_2 + \lambda_{T2} + \lambda_4 + \lambda_{ПНБ2} = 0,015 \cdot 60 + 0,02 + 0,015 + 0,5 = 1,435 \text{ 1/год}$$

без учета преднамеренных отключений

$$\lambda_1 = \lambda_{ОЛ1}L_1 + \lambda_{T1} + \lambda_{T3} = 0,02 \cdot 40 + 0,01 + 0,015 = 0,825 \text{ 1/год}$$

$$\lambda_2 = \lambda_{ОЛ2}L_2 + \lambda_{T2} + \lambda_{T4} = 0,015 \cdot 60 + 0,02 + 0,015 = 0,935 \text{ 1/год}$$

Коэффициенты вынужденного простоя цепей

$$K_{B1} = (\lambda_{T1}T_{BT1} + \lambda_{T3}T_{BT3} + \lambda_{ОЛ1}T_{B1}L_1) \frac{1}{8760} = (0,01 \cdot 80 + 0,015 \cdot 70 + 0,02 \cdot 20 \cdot 40) \frac{1}{8760} = 2,04 \cdot 10^{-3}$$

$$K_{B2} = (\lambda_{T2}T_{BT2} + \lambda_{T4}T_{BT4} + \lambda_{ОЛ2}T_{B2}L_2) \frac{1}{8760} = (0,02 \cdot 60 + 0,015 \cdot 70 + 0,015 \cdot 20 \cdot 60) \frac{1}{8760} = 2,31 \cdot 10^{-3}$$

Время восстановления после аварийных отказов цепей.

$$T_{B1} = \frac{K_{B1}}{\lambda_1} \cdot 8760 = \frac{2,04 \cdot 10^{-3}}{0,825} \cdot 8760 = 21,7 \text{ час}$$

$$T_{B2} = \frac{K_{B2}}{\lambda_2} \cdot 8760 = \frac{2,04 \cdot 10^{-3}}{0,935} \cdot 8760 = 21,6 \text{ час}$$

Интенсивность отказов системы электроснабжения с учетом преднамеренных отключений.

$$\lambda_C'' = \lambda_1 K_{B2} + \lambda_2 K_{B1} + \lambda_1 \lambda_{ПТ2} T_{ПТ2} + \lambda_2 T_{ПТ1} \lambda_{ПТ1} = 0,825 \cdot 2,31 \cdot 10^{-3} + 0,935 \cdot 2,04 \cdot 10^{-3} + 0,825 \cdot 0,5 \frac{80}{8760} + 0,935 \cdot 0,5 \frac{100}{8760} = 1,29 \cdot 10^{-3} \text{ 1/год}$$

Время безотказной работы

$$T_C = \frac{1}{\lambda_C} = \frac{1}{1,29 \cdot 10^{-2}} = 77,4 \text{ лет}$$

Коэффициенты для цепей

$$K_1 = 1 - e^{-\frac{T_{П1}}{T_{B2}}} = 1 - e^{-100/21,6} = 0,990$$

$$K_2 = 1 - e^{-\frac{T_{П2}}{T_{B1}}} = 1 - e^{-80/21,7} = 0,975$$

Где  $T_{П1} = T_{ПНБ1}$ , и  $T_{П2} = T_{ПНБ2}$  - наибольшее время планового отключения соответственно для 1 и 2 цепи, соответствуют в цепочках трансформаторам, т.е.  $T_{ПНБ1} = T_{ПТ1}$ ;  $T_{ПНБ2} = T_{ПТ2}$ .

Коэффициент вынужденного простоя системы с учетом преднамеренных отключений:

$$K_{BC}'' = K_{B1} K_{B2} + K_{B1} K_2 \lambda_{ПТ2} T_{ПТ2} + K_{B2} K_1 \lambda_{ПТ1} T_{ПТ1} = 2,04 \cdot 10^{-3} \cdot 2,31 \cdot 10^{-3} + 0,975 \cdot 0,5 \frac{80}{8760} + 2,31 \cdot 10^{-3} \cdot 0,99 \cdot 0,5 \frac{100}{8760} = 2,66 \cdot 10^{-3}$$

Время восстановления системы

$$T_{BC} = \frac{K_{BC}''}{\lambda_C} = \frac{2,66 \cdot 10^{-2}}{1,29 \cdot 10^{-2}} \cdot 8760 = 18,06 \text{ час}$$



## Примеры экзаменационных билетов.

«Утверждаю»

\_\_\_\_\_ подпись  
(Ф.И.О)

**Министерство науки и высшего образования РФ  
Российский химико-технологический университет  
имени Д.И. Менделеева  
Новомосковский институт (филиал)  
Направление подготовки бакалавров  
13.03.02 Электроэнергетика и электротехника  
Направленность Электроснабжение  
Кафедра Электроснабжение промышленных предприятий  
Надежность систем электроснабжения  
Билет № 1**

1. Понятие надежности в технике. Надежность систем электроснабжения. Показатели СЭС в справочной литературе для решения задач по надежности.
2. Определение ожидаемого ущерба с учетом ограничения пропускной способности элементов СЭС при известных графиках нагрузки по продолжительности.
3. Задача.

Лектор \_\_\_\_\_ проф. Б.В.Жилин

«Утверждаю»

\_\_\_\_\_ подпись  
(Ф.И.О)

**Министерство науки и высшего образования РФ  
Российский химико-технологический университет  
имени Д.И. Менделеева  
Новомосковский институт (филиал)  
Направление подготовки бакалавров  
13.03.02 Электроэнергетика и электротехника  
Направленность Электроснабжение  
Кафедра Электроснабжение промышленных предприятий  
Надежность систем электроснабжения  
Билет № 2**

1. Понятие надежности в технике. Надежность систем электроснабжения. Показатели СЭС в справочной литературе для решения задач по надежности.
2. Определение ожидаемого ущерба с учетом ограничения пропускной способности элементов СЭС при известных графиках нагрузки по продолжительности.
3. Задача.

Лектор \_\_\_\_\_ проф. Б.В.Жилин

### Критерии оценивания и шкала оценок по заданиям билета

Оценка «отлично» выставляется в случае, если студент отвечает на все задания билета, свободно оперирует приобретенными знаниями, умениями, применяет их в ситуациях повышенной сложности.

Оценка «хорошо» выставляется в случае, если студент оперирует приобретенными знаниями, умениями, применяет их в стандартных ситуациях, но допускает незначительные ошибки, неточности, затруднения при аналитических операциях, переносе знаний и умений на новые, нестандартные ситуации.

Оценка «удовлетворительно» выставляется в случае, если студент допускает существенные ошибки, проявляет отсутствие знаний, умений, по отдельным темам (не более 33%), испытывает значительные затруднения при оперировании знаниями и умениями при их переносе на новые ситуации.

Оценка «неудовлетворительно» выставляется в случае, если студент демонстрирует полное отсутствие или явную недостаточность (менее 33%) знаний, умений в соответствии с планируемыми результатами обучения.

## 7. МЕТОДИЧЕСКИЕ УКАЗАНИЯ ПО ОСВОЕНИЮ ДИСЦИПЛИНЫ

Организация образовательного процесса регламентируется учебным планом и расписанием учебных занятий. Язык обучения (преподавания) — русский. Для всех видов аудиторных занятий «час» устанавливается продолжительностью 45 минут. Зачетная единица составляет 27 астрономических часов или 36 академических час. Через каждые 45 мин контактной работы делается перерыв продолжительностью 5 мин, а после двух час. контактной работы делается перерыв продолжительностью 10 мин.

Сетевая форма реализации программы дисциплины не используется.

Обучающийся имеет право на зачет результатов обучения по дисциплине, если она освоена им при получении среднего профессионального образования и (или) высшего образования, а также дополнительного образования (при наличии) (далее - зачет результатов обучения). Зачтенные результаты обучения учитываются в качестве результатов промежуточной атте-

станции. Зачет результатов обучения осуществляется в порядке и формах, установленных локальным актом НИ РХТУ – Порядок и формы зачета результатов обучения по отдельным дисциплинам (модулям) и практикам, освоенным обучающимся, при реализации образовательных программ высшего образования - программам бакалавриата, программам специалитета в Новомосковском институте (филиале) федерального государственного бюджетного образовательного учреждения высшего образования «Российский химико-технологический университет имени Д.И. Менделеева» от 22.12.2017 г.

### **7.1. Образовательные технологии**

Учебный процесс при преподавании дисциплины основывается на использовании традиционных, инновационных и информационных образовательных технологий. Традиционные образовательные технологии представлены лекциями и семинарскими (практическими) занятиями. Инновационные образовательные технологии используются в виде применения активных и интерактивных форм проведения занятий. Информационные образовательные технологии реализуются путем активизации самостоятельной работы студентов в информационной образовательной среде. При проведении учебных занятий обеспечивается развитие у обучающихся навыков командной работы, межличностной коммуникации, принятия решений, лидерских качеств (включая проведение групповых дискуссий, анализ ситуаций и имитационных моделей, в том числе с учетом региональных особенностей профессиональной деятельности выпускников и потребностей работодателей).

### **7.2. Лекции**

Лекционный курс предполагает систематизированное изложение основных вопросов содержания дисциплины.

На первой лекции лектор обязан предупредить студентов, применительно к какому базовому учебнику (учебникам, учебным пособиям) будет прочитан курс.

Лекционный курс обеспечивает более глубокое понимание учебных вопросов при значительно меньшей затрате времени, чем это требуется среднестатистическому студенту на самостоятельное изучение материала.

### **7.3. Занятия семинарского типа**

Семинарские (практические) занятия представляют собой детализацию лекционного теоретического материала, направлены на отработку навыков, проводятся в целях закрепления курса и охватывают все основные разделы дисциплины.

Основной формой проведения семинаров и практических занятий является обсуждение наиболее проблемных и сложных вопросов по отдельным темам, а также решение задач и разбор примеров и ситуаций при контактной работе. В обязанности преподавателя входят: оказание методической помощи и консультирование студентов по соответствующим темам курса, ответы на вопросы, управление процессом решения задач.

Активность на практических занятиях оценивается по следующим критериям:

- ответы на вопросы, предлагаемые преподавателем;
- участие в дискуссиях;
- выполнение заданий (решение задач);

Оценивание практических заданий входит в оценку.

### **7.4. Самостоятельная работа студента**

Для успешного усвоения дисциплины необходимо не только посещать аудиторные занятия, но и вести активную самостоятельную работу. При самостоятельной проработке курса обучающиеся должны:

- повторить законспектированный на лекционном занятии материал и дополнить его с учетом рекомендованной по данной теме литературы;
- изучить рекомендованную основную и дополнительную литературу, составлять тезисы, аннотации и конспекты наиболее важных моментов;
- самостоятельно выполнить индивидуальные задания;

Индивидуальное задание оценивается по следующим критериям:

- правильность выполнения задания;
- аккуратность в оформлении работы;
- использование специальной литературы;
- своевременная сдача выполненного задания (указывается преподавателем).

### **7.5. Методические рекомендации для преподавателей**

#### **Основные принципы обучения**

1. Цель обучения – развить мышление, выработать мировоззрение; познакомить с идеями и методами науки; научить применять принципы и законы для решения простых и нестандартных задач анализа и проектирования СЭС.

2. Обучение должно органически сочетаться с воспитанием. Нужно развивать в студентах волевые качества и трудолюбие. Ненавязчиво, к месту прививать элементы культуры поведения. В частности, преподаватель должен личным примером воспитывать в студентах пунктуальность и уважение к чужому времени. Недопустимо преподавание односеместровой учебной дисциплины превращать в годичное.

3. Обучение должно быть не пассивным (сообщим студентам некоторый объем информации, расскажем, как решаются те или иные задачи), а активным. Нужно строить обучение так, чтобы в овладении материалом основную роль играла память логическая, а не формальная. Запоминание должно достигаться через глубокое понимание.

4. Одно из важнейших условий успешного обучения – умение организовать работу студентов.

5. Отношение преподавателя к студентам должно носить характер доброжелательной требовательности. Для стимулирования работы студентов нужно использовать поощрение, одобрение, похвалу, но не порицание (порицание может применяться лишь как исключение). Преподаватель должен быть для студентов доступным.

6. Необходим регулярный контроль работы студентов. Правильно поставленный, он помогает им организовать систематические занятия, а преподавателю достичь высоких результатов в обучении.

7. Важнейшей задачей преподавателей, ведущих занятия по дисциплине, является выработка у студентов осознания необходимости и полезности знания дисциплины как теоретической и практической основы для изучения профильных дисциплин.

8. Для более глубокого изучения предмета и подготовки ряда вопросов (тем) для самостоятельного изучения по разделам дисциплины преподаватель предоставляет студентам необходимую информацию о использовании учебно-методического обеспечения: учебниках, учебных пособиях, сборниках примеров и задач и описание лабораторных работ, наличии Интернет-ресурсов.

При текущем контроле рекомендуется использовать компьютерное или бланковое тестирование, контрольные коллоквиумы или контрольные работы.

Контрольное (итоговое) тестирование включает в себя задания по всем темам раздела рабочей программы дисциплины.

9. Цель лекции – формирование у студентов ориентировочной основы для последующего усвоения материала методом самостоятельной работы. Содержание лекции должно отвечать следующим дидактическим требованиям:

- изложение материала от простого к сложному, от известного к неизвестному;
- логичность, четкость и ясность в изложении материала;
- возможность проблемного изложения, дискуссии, диалога с целью активизации деятельности студентов;
- опора смысловой части лекции на подлинные факты, события, явления, статистические данные;
- тесная связь теоретических положений и выводов с практикой и будущей профессиональной деятельностью студентов.

Преподаватель, читающий лекционные курсы, должен знать существующие в педагогической практике варианты лекций, их дидактические и воспитывающие возможности, а также их место в структуре процесса обучения.

10. При проведении аттестации студентов важно всегда помнить, что систематичность, объективность, аргументированность – главные принципы, на которых основаны контроль и оценка знаний студентов. Знание критериев оценки знаний обязательно для преподавателя и студента.

#### **7.6. Методические указания для студентов**

##### **По подготовке к лекционным занятиям**

Изучение дисциплины требует систематического и последовательного накопления теоретических знаний, следовательно, пропуски отдельных тем не позволяют глубоко освоить предмет. Студентам необходимо:

1. перед каждой лекцией просматривать рабочую программу дисциплины;
2. перед следующей лекцией необходимо просмотреть по конспекту материал предыдущей.

При затруднениях в восприятии материала следует обратиться к основным литературным источникам. Если разобраться в материале не удалось, необходимо обратиться к лектору или к преподавателю на практических занятиях.

##### **По самостоятельному выполнению индивидуальных заданий**

Усвоение материала дисциплины во многом зависит от осмысленного выполнения домашнего задания.

При решении задач целесообразно руководствоваться следующими правилами.

1. Прежде всего, нужно хорошо вникнуть в условие задачи, записать кратко ее условие.
2. Если позволяет характер задачи, обязательно сделайте рисунок, поясняющий ее суть.
3. За редкими исключениями, каждая задача должна быть сначала решена в общем виде (т. е. в буквенных обозначениях, а не в числах), причем искомая величина должна быть выражена через заданные величины.
4. Получив решение в общем виде, нужно проверить, правильную ли оно имеет размерность.
5. Если это возможно, исследовать поведение решения в предельных случаях.
6. В тех случаях, когда в процессе нахождения искомых величин приходится решать систему нескольких громоздких уравнений (как, например, расчет равновесного выхода продукта), целесообразно сначала подставить в эти уравнения числовые значения коэффициентов и лишь затем определять значения искомых величин.
7. При подстановке в уравнение числовых значений обозначенных величин, обратите внимание на то, чтобы все эти значения были в одной и той же системе единиц. Чтобы облегчить определение порядка вычисляемой величины, полезно представить исходные величины в виде чисел, близких к единице, умноженных на 10 в соответствующей степени.
8. Получив числовой ответ, нужно оценить его правдоподобность. Такая оценка может в ряде случаев обнаружить ошибочность полученного результата.

Решение задач принесет наибольшую пользу только в том случае, если обучающийся решает задачи самостоятельно. Решить задачу без помощи, без подсказки часто бывает нелегко и не всегда удается. Но даже не увенчавшись успехом попытки найти решение, если они предпринимались достаточно настойчиво, приносят ощутимую пользу, так как развивают мышление и укрепляют волю. Решение задач ни в коем случае не следует откладывать на последний вечер перед занятиями, как, к сожалению, нередко поступают студенты. В этом случае более сложные и притом наиболее содержательные и полезные задачи заведомо не могут быть решены. В рекомендуемых учебниках и сборниках задач, в разделе, в котором помещены задачи для решения, имеются примеры (рассмотренные задачи). Поэтому толчком к решению данной задачи может послужить ознакомление с несколькими решенными задачами.

##### **По работе с литературой**

В рабочей программе дисциплины представлен список основной и дополнительной литературы – это учебники, учебно-методические пособия или указания. Дополнительная литература – учебники, монографии, сборники научных трудов, журнальные и газетные статьи, различные справочники, энциклопедии, Интернет-ресурсы.

Любая форма самостоятельной работы студента (подготовка к семинарскому занятию, докладу и т.п.) начинается с изучения соответствующей литературы как в библиотеке / электронно-библиотечной системе, так и дома. Изучение указанных источников расширяет границы понимания предмета дисциплины.

При работе с литературой выделяются следующие виды записей. Конспект – краткая схематическая запись основного содержания научной работы. Целью является не переписывание произведения, а выявление его логики, системы доказательств, основных выводов. Хороший конспект должен сочетать полноту изложения с краткостью. Цитата – точное воспроизведение текста. Заключается в кавычки. Точно указывается страница источника. Тезисы – концентрированное изложение основных положений прочитанного материала. Аннотация – очень краткое изложение содержания прочитанной работы. Резюме – наиболее общие выводы и положения работы, ее концептуальные итоги.

#### **7.7. Методические рекомендации по обучению лиц с ограниченными возможностями здоровья и инвалидов**

Профессорско-преподавательский состав знакомится с психолого-физиологическими особенностями обучающихся инвалидов и лиц с ограниченными возможностями здоровья, индивидуальными программами реабилитации инвалидов (при наличии). При необходимости осуществляется дополнительная поддержка преподавания психологами, социальными работниками, прошедшими подготовку ассистентами.

Предполагается использовать социально-активные и рефлексивные методы обучения, технологии социокультурной реабилитации с целью оказания помощи в установлении полноценных межличностных отношений с другими студентами, создании комфортного психологического климата в студенческой группе. Подбор и разработка учебных материалов

производятся с учетом предоставления материала в различных формах: аудиальной, визуальной, с использованием специальных технических средств и информационных систем.

Освоение дисциплины лицами с ОВЗ осуществляется с использованием средств обучения общего и специального назначения (персонального и коллективного использования).

Для студентов с ОВЗ предусматривается доступная форма предоставления заданий оценочных средств, а именно:

- в печатной или электронной форме (для лиц с нарушениями опорно-двигательного аппарата);
- в печатной форме или электронной форме с увеличенным шрифтом и контрастностью (для лиц с нарушениями слуха, речи, зрения);
- методом чтения ассистентом задания вслух (для лиц с нарушениями зрения).

Лабораторные работы выполняются методом вычислительного эксперимента.

Студентам с инвалидностью увеличивается время на подготовку ответов на контрольные вопросы. Для таких студентов предусматривается доступная форма предоставления ответов на задания, а именно:

- письменно на бумаге или набором ответов на компьютере (для лиц с нарушениями слуха, речи);
- выбором ответа из возможных вариантов при тестировании с использованием услуг ассистента (для лиц с нарушениями опорно-двигательного аппарата);
- устно (для лиц с нарушениями зрения, опорно-двигательного аппарата).

При необходимости для обучающихся с инвалидностью процедура оценивания результатов обучения может проводиться в несколько этапов.

## 8. УЧЕБНО-МЕТОДИЧЕСКОЕ И ИНФОРМАЦИОННОЕ ОБЕСПЕЧЕНИЕ ДИСЦИПЛИНЫ

### 8.1. Перечень основной и дополнительной литературы, необходимой для освоения дисциплины

#### а) основная литература

Основная литература	Режим доступа	Обеспеченность
Михайлов, В. В. Надежность электроснабжения промышленных предприятий [Текст] / В. В. Михайлов. - 2-е изд., перераб. и доп. - М. : Энергоиздат, 1982. - 150 с.	Библиотека НИ РХТУ 29 экз	

#### б) дополнительная литература

Основная литература	Режим доступа	Обеспеченность
Расчеты надежности СЭС [Текст]: метод. указ. / сост.: Жилин Б.А., А. С. Исаев, Н. Д. Майорова. - Новомосковск : [б. и.], 2012. - 69 с. - (ФГБОУ ВПО РХТУ им. Д.И.Менделеева. Новомосковский ин-т(филиал)).	<a href="http://moodle.nirhtu.ru/course/view.php?id=964">http://moodle.nirhtu.ru/course/view.php?id=964</a>	Да

### 8.2. Информационные и информационно-образовательные ресурсы

При освоении дисциплины студенты должны использовать информационные и информационно-образовательные ресурсы следующих порталов и сайтов:

#### 8.2.1 Электронные библиотечные ресурсы

1. ЭБС «Издательство «Лань» (договор № 33.03-П-3.1-2667/2020 г. от 26.09.2019 г. Срок действия с 26.09.2020 г. по 25.09.2021 г.) - <https://e.lanbook.com/>
2. ЭБС «Электронное издательство ЮРАЙТ» (договор № 33.03- П-2.0-3196/2021 от 16.03.2021г. Срок действия с 16.03.2021 г. по 15.03.2022 г.) - <https://urait.ru/>
3. Научная электронная библиотека «КиберЛенинка» - <https://cyberleninka.ru/>
4. Научная электронная библиотека eLIBRARY.RU - <https://elibrary.ru/>

#### 8.2.2 Профессиональные базы данных информационные справочные системы

1. Справочная Правовая Система КонсультантПлюс (договор № 1-АУ/2019г. от 01.02.2019г.) - <http://www.consultant.ru/>
2. Электронные ресурсы издательства Wiley (сублицензионный договор № Wiley/130 от 01.12.2016г.) - <https://onlinelibrary.wiley.com/>
3. Интернет-версия справочно-правовой системы «Гарант» (информационно-правовой портал «Гарант.ру») - <http://www.garant.ru/>
4. Информационная система «Единое окно доступа к образовательным ресурсам» - <http://window.edu.ru/>
5. Российская государственная библиотека (РГБ) (информационно-справочная система) - <http://olden.rsl.ru/>
6. Российская национальная библиотека (информационно-справочная система) - <http://nlr.ru/>
7. Российская Книжная Палата (информационно-справочная система) - <http://www.bookchamber.ru/>
8. Библиотека Новомосковского института (филиала) Российского химико-технологического университета им. Д.И. Менделеева. URL: [http://irbis.nirhtu.ru/ISAPI/irbis64r\\_opak72/cgiirbis\\_64.dll?C21COM=F&I21DBN=IBIS&P21DBN=IBIS](http://irbis.nirhtu.ru/ISAPI/irbis64r_opak72/cgiirbis_64.dll?C21COM=F&I21DBN=IBIS&P21DBN=IBIS)
9. Кафедра «Электроснабжение промышленных предприятий» / Официальный сайт НИ РХТУ им. Д.И. Менделеева. Режим доступа: <http://moodle.nirhtu.ru/course/index.php?categoryid=16>

### 8.3 Программное обеспечение

1. MS Microsoft Windows – бессрочная лицензия по подписке Azure Dev Tools for Teaching (бывш. Microsoft Imagine Premium) ИД пользователя: 000340011208DF77, идентификатор подписки: a936248f-3805-4c6a-a64f-8c344976ef6d,

- идентификатор подписчика: ICM-164914, ИД учетной записи: Novomoskovsk Institute (branch) of the Federal state budgetary educational institution of higher education "Dmitry Mendeleev University of Chemical Technology of Russia"
2. Microsoft Office 365A1 - бессрочная лицензия по подписке Azure Dev Tools for Teaching (бывш. Microsoft Imagine Premium) ИД пользователя: 000340011208DF77, идентификатор подписки: a936248f-3805-4c6a-a64f-8c344976ef6d, идентификатор подписчика: ICM-164914, ИД учетной записи: Novomoskovsk Institute (branch) of the Federal state budgetary educational institution of higher education "Dmitry Mendeleev University of Chemical Technology of Russia"
  3. Kaspersky Free <https://www.kaspersky.ru/free-antivirus>
  4. Архиватор 7zip (распространяется под лицензией GNU LGPL license)
  5. Adobe Acrobat Reader - ПО [Acrobat Reader DC](https://acrobat.adobe.com/ru/ru/acrobat/pdf-reader/volume-distribution.html) и мобильное приложение Acrobat Reader являются бесплатными и доступны для корпоративного распространения (<https://acrobat.adobe.com/ru/ru/acrobat/pdf-reader/volume-distribution.html>).
  6. Браузер Mozilla Firefox (распространяется под лицензией Mozilla Public License 2.0 (MPL))

## 9. МАТЕРИАЛЬНО-ТЕХНИЧЕСКОЕ ОБЕСПЕЧЕНИЕ ДИСЦИПЛИНЫ

Учебные аудитории для проведения занятий лекционного типа, занятий семинарского типа, групповых и индивидуальных консультаций, текущего контроля и промежуточной аттестации, а также помещения для самостоятельной работы обучающихся, оснащенные компьютерной техникой с возможностью подключения к сети «Интернет» и обеспеченные доступом в электронную информационно-образовательную среду Института, помещения для хранения и профилактического обслуживания учебного оборудования

Наименование специальных помещений и помещений для самостоятельной работы	Оснащенность специальных помещений и помещений для самостоятельной работы, кол-во посадочных мест	Приспособленность помещений для использования инвалидами и лицами с ограниченными возможностями здоровья
Лекционная аудитория 125 (Тульская область, Новомосковский район, г. Новомосковск, улица Трудовые Резервы, дом 29/19)	Учебные столы, стулья, доска, мел Переносная презентационная техника (постоянное хранение в ауд. 125), 18 посадочных мест	приспособлено (аудитория на 1 этаже)
Аудитория для практических занятий, групповых и индивидуальных консультаций, проведения текущего контроля и промежуточной аттестации 222, 229 (Тульская область, Новомосковский район, г. Новомосковск, улица Трудовые Резервы, дом 29/19)	Учебные столы, стулья, доска, мел Переносная презентационная техника (постоянное хранение в ауд. 227) 24 посадочных места.	
Аудитория для самостоятельной работы студентов 219 Тульская область, Новомосковский район, г. Новомосковск, улица Трудовые Резервы, дом 29/19)	ПК Pentium 1000МГц с оперативной памятью 512 Мбайт и памятью на жестком диске 8 Гбайт (2 шт.) с возможностью просмотра видеоматериалов и презентаций. Доступ в Интернет, к ЭБС, электронным образовательным и информационным ресурсам, базе данных электронного каталога НИ РХТУ, системе управления учебными курсами Moodle, учебно-методическим материалам. Принтер лазерный. Сканер. 24 посадочных места.	
Помещение для хранения и профилактического обслуживания учебного оборудования ауд. 224а (Тульская область, Новомосковский район, г. Новомосковск, улица Трудовые Резервы, дом 29/19)	Средства (приборы, стенды), необходимые для проведения профилактического обслуживания учебного оборудования	

### Печатные и электронные образовательные и информационные ресурсы:

Информационно-методические материалы: учебно-методические пособия по дисциплине; раздаточный материал.

Электронные образовательные ресурсы: электронные презентации к разделам лекционного курса; видеоматериал для иллюстрации лекционного материала; учебно-методические разработки в электронном виде; справочные материалы в печатном и электронном виде; кафедральная библиотека электронных изданий.

### Технические средства обучения, служащие для предоставления учебной информации большой аудитории

Ноутбук hp 4,2 ГГц, с оперативной памятью 8 Мбайт, жестким диском 1 Тбайт с возможностью просмотра видеоматериалов и презентаций, с неограниченным доступом в Интернет, к ЭБС, электронным образовательным и информационным ресурсам, базе данных электронного каталога Института, системе управления учебными курсами Moodle, учебно-методическим материалам. Проектор, Экран, МФУ.

### Программное обеспечение

Операционная система (MSWindows, подписка AzureDevToolsforTeaching (бывш. Microsoft Imagine Premium) ИД пользователя: 000340011208DF77, идентификатор подписки: a936248f-3805-4c6a-a64f-8c344976ef6d,

идентификатор подписчика: ICM-164914, ИД учетной записи: Novomoskovsk Institute (branch) of the Federal state budgetary educational institution of higher education “Dmitry Mendeleev University of Chemical Technology of Russia”.

**АННОТАЦИЯ**  
**рабочей программы дисциплины**  
**«Надежность электроснабжения»**

**1 Общая трудоемкость** Общая трудоемкость дисциплины составляет 144 ак.час или 4 зачетных единицы (з.е)

**2 Место дисциплины в структуре образовательной программы**

**Дисциплина Б1.В.04. Надежность электроснабжения** относится к части, формируемая участниками образовательных отношений Блока 1 Дисциплины (модули). Является обязательной для освоения в 5 семестре, на 3 курсе.

Для освоения дисциплины необходимы компетенции, сформированные в рамках изучения следующих дисциплин: "Высшая математика" (раздел "Теория вероятностей"), "Математические задачи энергетики".

Дисциплина является основой для последующей дисциплины "Электроснабжение", выполнения ВКР.

**3 ЦЕЛЬ ОСВОЕНИЯ УЧЕБНОЙ ДИСЦИПЛИНЫ**

**Целью освоения дисциплины** является изучения основ теории надежности и ее применение с учетом специфических особенностей систем электроснабжения, электроэнергетических систем.

**Задачами преподавания дисциплины являются:**

- приобретение знаний о месте теории надёжности в проектировании и эксплуатации электрических систем;
- приобретение знаний по теоретическим основам и математическим моделям анализа надежности систем электроснабжения различного назначения
  - формирование и развитие умений сравнивать различные виды оборудования, установок и систем электроснабжения по их надежности;
  - формирование и развитие умений производить анализ структурной схемы оборудования и установок в смысле надежности
- приобретение и формирование навыков - владения методами расчета надёжности систем по надежности входящих в них элементов;
- приобретение и формирование навыков владения методами технико-экономического сравнения вариантов с различными показателями надежности и выбора схемы, с рациональной надежностью исходя из требований потребителей.

**4. Содержание дисциплины**

№ п/п	Наименование раздела дисциплины	Содержание раздела
1	Введение. Общие сведения о надежности СЭС.	Особенности систем электроснабжения. Надежность как комплексное свойство. Количественная оценка и задачи изучения надежности. Экономический аспект надежности.
2	Отказы в СЭС.	Причины возникновения отказов. Три периода работы изделия. Внезапные и постепенные отказы. Потоки отказов и восстановлений, их свойства.
3	Единичные показатели отказов	Единичные показатели отказов. Статистическое определение единичных показателей отказов.
4	Единичные показатели восстановления.	Единичные показатели восстановления. Статистическое определение единичных показателей восстановления.
5	Модели описания надежности.	Понятие марковского случайного процесса. Одноэлементная схема. Описание надежности СЭС дифференциальными уравнениями.
6	Интегральные показатели надежности.	Понятие коэффициента готовности и коэффициента вынужденного простоя.
7	Определение показателей надежности системы с последовательным соединением.	Виды соединения схем замещения с точки зрения надежности. Определение показателей надежности системы при последовательном соединении элементов. Основные допущения.
8	Определение показателей надежности системы с параллельным соединением.	Определение показателей надежности системы при параллельном соединении элементов. Основные допущения.
9	Преднамеренные отключения.	Причины преднамеренных отключений в СЭС. Показатели преднамеренных отключений.
10	Учет преднамеренных отключений элементов при последовательном соединении.	Учет преднамеренных отключений при последовательном соединении элементов. Совмещение преднамеренных отключений при последовательном соединении.
11	Учет преднамеренных отключений элементов при параллельном соединении.	Учет преднамеренных отключений при параллельном соединении элементов. Получение выражений с учетом применения аппарата случайного марковского процесса.
12	Показатели надежности для множества однотипных элементов.	Особенности схем с множеством однотипных элементов. Биномиальное распределение. Показатели надежности для множества однотипных элементов.
13	Определение ожидаемого ущерба от ненадежной работы СЭС простейшими методами.	Понятие ожидаемого ущерба, его составляющие. Простейшие методы определения ожидаемого ущерба: по удельному ущербу от недополученной электроэнергии, по удельному ущербу от недополученной мощности.
14	Определение ожидаемого ущерба от ненадежной работы СЭС с использованием дополнительной информации.	Определение ожидаемого ущерба: при учете ограничений пропускной способности элементов СЭС, при учете графика нагрузки, при учете зависимости удельных ущербов от времени.
15	Основные понятия систем электроснабжения	Уровни СЭС. Категорирование надежности электроприемников. Требования по надежности.
16	Принципы построения СЭС для обеспечения надежности.	Горячий и холодный резерв. Особенности реализации резервирования в СЭС на разных уровнях.

17	Повышение функциональной надежности электроснабжения	Основные виды автоматики в СЭС. Повышение надежности электроснабжения с использованием устройств релейной защиты и автоматики.
18	Система обслуживания и повышение надежности	Повышение надежности электроснабжения с использованием системы профилактического обслуживания электрооборудования.

**5 Планируемые результаты обучения по дисциплине, обеспечивающие достижение планируемых результатов освоения образовательной программы**

В результате освоения ООП бакалавриата обучающийся должен овладеть следующим результатом обучения по дисциплине, т.е. изучение дисциплины направлено на формирование следующих компетенций:

Компетенция (код и наименование)	Индикаторы компетенций (код и наименование)	Результаты обучения
УК-1 Способен осуществлять поиск, критический анализ и синтез информации, применять системный подход для решения поставленных задач	УК-1.2 Использует системный подход для решения поставленных задач	Знать: об особенностях системного подхода для решения задач надёжности в проектировании и эксплуатации электрических систем Уметь: применять системный подход для решения поставленных задач и осуществлять критический анализ и синтез информации; производить анализ структурной схемы оборудования и установок в смысле надёжности Владеть: методами расчета надёжности систем по надёжности входящих в них элементов
ПК-4 Способен обеспечивать требуемые режимы и заданные параметры технологического процесса по заданной методике	ПК-4.1 Демонстрирует знания технических характеристик, конструктивных особенностей, режимов работы и правил эксплуатации электротехнического оборудования	Знать: теоретические основы и математические модели анализа надёжности систем электроснабжения различного назначения Уметь: сравнивать различные виды оборудования, установок и систем электроснабжения по их надёжности Владеть: методами технико-экономического сравнения вариантов с различными показателями надёжности и выбирать схему с рациональной надёжностью исходя из требований потребителей
	ПК-4.2 Демонстрирует умение определять корректирующие мероприятия для снижения рисков нештатных и аварийных ситуаций в системе электроснабжения объектов профессиональной деятельности	Знать: технические характеристики, конструктивные особенности, режимы работы и правила эксплуатации электротехнического оборудования Уметь: рассчитывать параметры надёжности системы электроснабжения по входящим в нее элементам и определять ожидаемый ущерб от перерыва в электроснабжении Владеть: навыками создавать систему электроснабжения с учетом категорий надёжности потребителей электроснабжения



## Оценочные материалы для текущего контроля и промежуточной аттестации

## Оценочные материалы для устного опроса.

1. Особенности систем электроснабжения?
2. Надежность как комплексное свойство? Какие элементарные свойства включает в себя свойство надежности?
3. Что позволяет количественная оценка надежности?
4. Экономический аспект надежности?
5. Причины возникновения отказов в СЭС?
6. Что означают понятия "внезапные и постепенные" отказы?
7. Примеры в СЭС внезапных и постепенных отказов?
8. Три периода работы технического изделия?
9. Потоки отказов и восстановлений - графическое представление?
10. Свойства Потоков отказов и восстановлений?
11. Понятие надежности в технике. Надежность систем электроснабжения.
12. Задачи расчета надежности при проектировании и эксплуатации СЭС.
13. Группы потребителей по последствиям перерывов в электроснабжении.
14. Экономическая оценка надежности СЭС.
15. Понятие оптимальной надежности по технико-экономическим критериям.
16. Отказы типа «обрыв» и «короткое замыкание» в СЭС.
17. Восстанавливаемые и невосстанавливаемые элементы СЭС.
18. Единичные показатели надежности: показатели безотказной работы элементов.
19. Показатели безотказной работы элементов: вероятность безотказной работы, вероятность отказа, плотность вероятности отказа.
20. Показатели безотказной работы элементов: интенсивность отказов, время безотказной работы.
21. Статистическое определение единичных показателей безотказной работы.
22. Единичные показатели надежности: показатели восстановления элементов.
23. Показатели восстановления элементов: вероятность восстановления, вероятность невосстановления, плотность вероятности восстановления.
24. Показатели восстановления элементов: интенсивность восстановления, время восстановления, параметр потока отказов.
25. Статистическое определение единичных показателей восстановления.
26. Особенности экспоненциального распределения.
27. Исходные данные в технической литературе для расчета показателей надежности СЭС.
28. Схемы замещения для расчета показателей надежности.
29. Соединение элементов в смысле надежности.
30. Одноэлементная схема. Понятие марковского случайного процесса.
31. Описание дифференциальными уравнениями вероятностей состояний объекта.
32. Решение системы дифференциальных уравнений вероятностей состояний объекта.
33. Понятие и правила составления графа состояний.
34. Формализация при формировании систем дифференциальных уравнений по графу состояний.
35. Понятие коэффициента готовности и коэффициента вынужденного простоя.
36. Показатели надежности системы с последовательным соединением элементов.
37. Показатели надежности системы с параллельным соединением элементов.
38. Упрощенные выражения для высоконадежных элементов СЭС.
39. Преднамеренные отключения элементов СЭС: причины, показатели.
40. Показатели надежности системы с последовательным соединением элементов с учетом преднамеренных отключений.
41. Совмещение преднамеренных отключений в системе с последовательным соединением элементов.
42. Показатели надежности системы с параллельным соединением элементов с учетом преднамеренных отключений.
43. Учет экспоненциального изменения вероятностей состояния элементов.
44. Сравнение показателей надежности радиальных и магистральных схем в СЭС.
45. Показатели надежности системы с учетом всех возможных состояний: биномиальное распределение.
46. Понятие ожидаемого ущерба от перерывов в электроснабжении.
47. Определение ожидаемого ущерба по удельному ущербу по недополученной мощности.
48. Определение ожидаемого ущерба по удельному ущербу по недополученной электроэнергии.
49. Определение ожидаемого ущерба с учетом ограничения пропускной способности элементов СЭС.
50. Определение ожидаемого ущерба при известных суточных графиках нагрузки.
51. Определение ожидаемого ущерба при известных графиках нагрузки по продолжительности.
52. Определение ожидаемого ущерба при зависимости удельного ущерба от продолжительности отключения.
53. Основные приемы синтеза схем электрических соединений с заданным уровнем надежности.
54. Категории надежности электроприемников.
55. Требования к СЭС для разных категорий по надежности.
56. Уровни СЭС и схемное обеспечение надежности на разных уровнях.
57. Понятие горячего и холодного резерва СЭС.
58. Понятия о структурной и функциональной надежности.
59. Автоматика и релейная защита в СЭС для повышения надежности питания потребителей.
60. Основные сведения об АВР.
61. Основные сведения об АПВ.
62. Система повышения надежности СЭС профилактическими мероприятиями.

- 63. Меры по предотвращению приработочных отказов.
- 64. Меры по предотвращению износовых отказов.
- 65. Система допусков и аттестации электротехнического персонала.

**Индивидуальные задания для самостоятельного расчета.**

**Задача 1**

Для приведенной схемы СЭС (рисунок 1) определить коэффициент вынужденного простоя, среднюю интенсивность потока отказов, среднее время восстановления, среднее время нормальной работы (наработку на отказ). Определить число часов отключения в год. А также определить вероятность безотказной работы системы за 2 года.

Таблица 1 - Параметры вынужденных отключений

Элемент	Интенсивность потока отказов $\lambda, 1/\text{год}$	Среднее время восстановления $T_B$ , час
Трансформатор	0,032	16
Выключатель	0,02	20
Кабельная линия	2,5*	12

\*Данные для 100 км.

Параметры вынужденных отключений приведены в таблице 1, данные для выбора варианта в таблицах 2, 3. Возможностью повреждения сборных шин пренебречь.

Таблица 2 - Исходные данные для задачи 1

Последняя цифра шифра зачетной книжки	Длина линий, км.		
	$L_1$	$L_2$	$L_3$
0	4	9	1
1	5	8	2
2	6	7	3
3	7	6	4
4	8	5	5
5	9	6	6
6	8	7	7
7	7	8	8
8	6	9	9
9	7	5	8

Таблица 3 - Исходные данные для задачи 1

Предпоследняя цифра шифра зачетной книжки	Номер нагрузки	Длина линий, км.	
		$L_4$	$L_5$
0	1	4	9
1	2	6	8
2	3	8	7
3	4	9	6
4	5	7	5
5	1	5	4
6	2	3	3
7	3	1	4
8	4	7	5
9	5	4	7

### Задача 2

Для приведенной схемы СЭС (рисунок 1) определить коэффициент вынужденного простоя, среднюю интенсивность потока отказов, среднее время восстановления, среднее время нормальной работы (наработку на отказ) с данными задачи 1 и при учете преднамеренных отключений элементов СЭС, показатели которых представлены в таблице 4.

Таблица 4 - Параметры преднамеренных отключений

Элемент	Интенсивность преднамеренных отключений $\lambda_{п}, 1/\text{год}$	Продолжительность преднамеренных отключений $T_{п}, \text{час}$
Трансформатор	0,01	8
Выключатель	0,005	24
Кабельная линия	6*	3,5

\*Данные для 100 км.

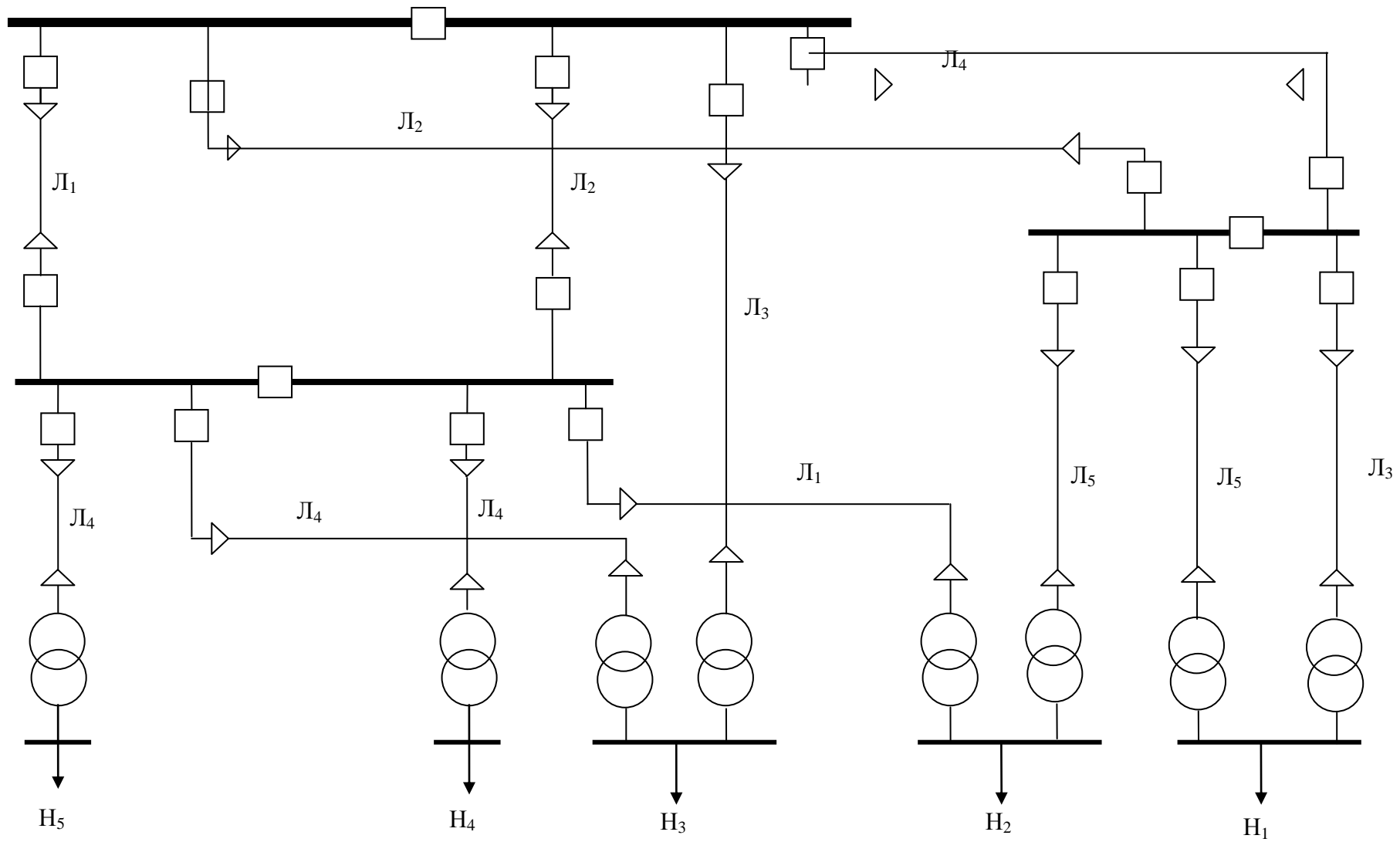


Рисунок 1 - Схема электрической системы

### Задача 3

Промышленное предприятие получает питание от системы согласно рисунку 2. Исходные данные для задачи 3 в таблице 5. Показатели надежности элементов системы приведены в табл. 6. Определить коэффициент вынужденного простоя системы, среднюю интенсивность отказов, среднее время восстановления и среднее время нормальной работы, ожидаемый ущерб от перерывов электроснабжения с учетом пропускной способности ЛЭП. Преднамеренные отключения трансформаторов не учитывать.

Для получения варианта задания обозначим предпоследнюю цифру зачетки - N, последнюю - M. (Если N=0, то принять N=1). Номер подстанции, для которой необходимо определить показатели надежности: п/ст -1, если M=0,1; п/ст -2, если M=2,3,4; п/ст -3, если M=5,6,7; п/ст -4, если M=8,9. По таблице 6 - № варианта = N+M.

Принять:  $L_1=N \times (M+5)/2$ , км;  $L_2=L_1/3$ ;  $L_3=L_1/2$ ;  $L_4=1,5 \times L_1$ ;  $L_5=2 \times L_1$ ;  $T_{BT1}=T_{BT2}=T_{BT3}=T_{BT4}$ ,  $T_{ПЛ}=NM \times \lambda_{ПЛ}$ , час. (где NM – число составленное из цифр N и M, например: N=3, M=7, тогда NM=37).

Таблица 5 - Исходные данные для задачи 3

Номер объекта	Максимальная мощность нагрузки, $P_M$ , МВт	Число часов использования максимума, $T_M$ , час/год	Удельный ущерб $u_0^w$ , руб/кВтч	Пропускная способность ЛЭП, МВт
1	40	4500	$0,5 \times N$	28
2	50	5000	$0,4 \times N$	30
3	60	5500	$0,3 \times N$	32
4	55	6000	$0,2 \times N$	34
5	-	-	-	36

Таблица 6 - Показатели надёжности элементов для задачи 3

№ варианта	$\frac{\lambda_{ол}, 1}{км \cdot год}$	$\frac{\lambda_{тг}, \lambda_{тз}, 1}{год}$	$\frac{\lambda_{тз}, \lambda_{тг}, 1}{год}$	$\frac{\lambda_{пл}, 1}{км \cdot год}$	$\frac{\lambda_{пл2}, 1}{км \cdot год}$	$\frac{\lambda_{пл3}, 1}{км \cdot год}$	$\frac{\lambda_{пл4}, 1}{км \cdot год}$	$\frac{\lambda_{пл5}, 1}{км \cdot год}$
	1	0,055	0,01	0,03	0,1	1,05	1,5	0,5
2	0,01	0,011	0,029	0,15	1,00	1,45	0,55	0,2
3	0,015	0,012	0,028	0,2	0,15	1,4	0,6	0,3
4	0,02	0,013	0,027	0,25	0,9	1,35	0,65	0,4
5	0,025	0,014	0,026	0,3	0,25	1,3	0,70	0,5
6	0,03	0,015	0,025	0,35	0,8	1,25	0,75	0,6
7	0,035	0,016	0,024	0,4	0,75	1,20	0,8	0,7
8	0,04	0,017	0,023	0,45	0,7	1,15	0,85	0,8
9	0,045	0,018	0,022	0,5	0,65	1,1	0,9	0,9
10	0,05	0,019	0,021	0,55	0,6	1,05	0,95	1,0
11	0,055	0,02	0,02	0,6	0,55	1,0	1,0	1,1
12	0,06	0,021	0,019	0,65	0,5	0,95	1,05	1,2
13	0,065	0,022	0,018	0,7	0,45	0,9	1,1	1,3
14	0,07	0,023	0,017	0,75	0,4	0,85	1,15	1,4
15	0,075	0,024	0,016	0,8	0,35	0,8	1,2	1,5
16	0,08	0,025	0,015	0,85	0,3	0,75	1,25	1,6
17	0,085	0,026	0,014	0,9	0,25	0,7	1,3	1,5
18	0,09	0,027	0,013	0,95	0,2	0,65	1,35	1,8

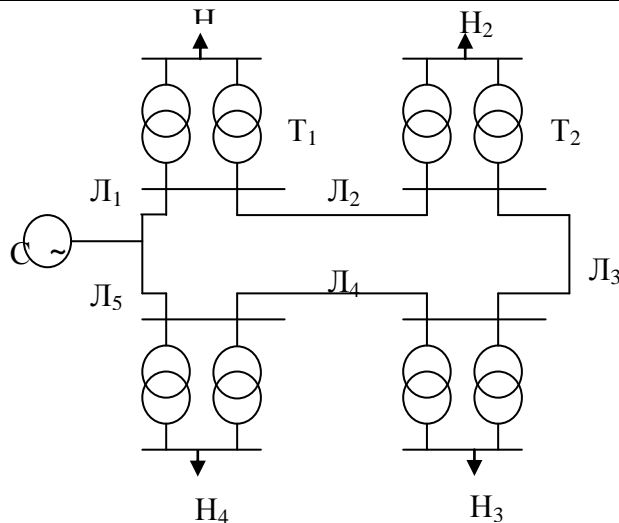


Рисунок 2 - Схема электрической системы