

**ДОПОЛНЕНИЯ И ИЗМЕНЕНИЯ В РАБОЧИХ ПРОГРАММАХ ДИСЦИПЛИН, ПРАКТИК,
ГОСУДАРСТВЕННОЙ ИТОГОВОЙ АТТЕСТАЦИИ
на 2023-2024 учебный год**

В рабочие программы вносятся следующие изменения:

1. В перечень электронных библиотечных ресурсов вносятся следующие изменения:

Электронно-библиотечная система «ЛАНЬ». Договор № 33.02-Р-3.1-6964/2023 от 25.09.2023г.
Лицензионный договор № 33.02-Р-3.1-6972/2023 от 25.09.2023г. Срок действия с 26.09.2023г.
по 25.09.2024г. - <https://e.lanbook.com/>

Дополнения и изменения в рабочие программы рассмотрены и одобрены на заседании кафедры
«Промышленная теплоэнергетика»

«28» ____ 09 ____ 2023 г, протокол № 2__

Руководитель ОПОП



В.Е. Золотарева

**ДОПОЛНЕНИЯ И ИЗМЕНЕНИЯ В РАБОЧИХ ПРОГРАММАХ ДИСЦИПЛИН,
ПРАКТИК, ГОСУДАРСТВЕННОЙ ИТОГОВОЙ АТТЕСТАЦИИ
на 2023-2024 учебный год**

1. Действие рабочей программы продлить на 2023-2024 учебный год.

Дополнения и изменения в рабочие программы рассмотрены и одобрены на заседании кафедры «Промышленная теплоэнергетика»

«26» __06__ 2023 г, протокол № __10__ .

Руководитель ОПОП



В.Е. Золотарева

**ДОПОЛНЕНИЯ И ИЗМЕНЕНИЯ В РАБОЧИХ ПРОГРАММАХ ДИСЦИПЛИН,
ПРАКТИК, ГОСУДАРСТВЕННОЙ ИТОГОВОЙ АТТЕСТАЦИИ
на 2022-2023 учебный год**

В рабочие программы вносятся следующие изменения:

1. В перечень электронных библиотечных ресурсов вносятся следующие изменения:

ЭБС «Электронное издательство ЮРАЙТ» (договор № 33.03-Л-3.1-6138/2023 от 20.04.2023г. Срок действия с 20.04.2023г. по 19.04.2024г.) - <https://urait.ru/>

Дополнения и изменения в рабочие программы рассмотрены и одобрены на заседании кафедры «Промышленная теплоэнергетика»

«27» __04__ 2023 г, протокол № __8__.

Руководитель ОПОП



В.Е. Золотарева

**ДОПОЛНЕНИЯ И ИЗМЕНЕНИЯ В РАБОЧИХ ПРОГРАММАХ ДИСЦИПЛИН,
ПРАКТИК, ГОСУДАРСТВЕННОЙ ИТОГОВОЙ АТТЕСТАЦИИ
на 2022-2023 учебный год**

В рабочие программы вносятся следующие изменения:

1. В перечень электронных библиотечных ресурсов вносятся следующие изменения:

ЭБС «Издательство «Лань» (договор № 33.03-Р-3.1-5182/2022 от 26.09.2022г.; договор № 33.03-Л-3.1-5181/2022 от 26.09.2022г. Срок действия с 26.09.2022г. по 25.09.2023г.) - <https://e.lanbook.com/>

Дополнения и изменения в рабочие программы рассмотрены и одобрены на заседании кафедры «Промышленная теплоэнергетика»

«14» ____ 10 ____ 2022 г, протокол № 2 ____

Руководитель ОПОП



В.Е. Золотарева

МИНИСТЕРСТВО НАУКИ И ВЫСШЕГО ОБРАЗОВАНИЯ
РОССИЙСКОЙ ФЕДЕРАЦИИ

Новомосковский институт (филиал)
федерального государственного бюджетного образовательного учреждения высшего
образования «Российский химико-технологический университет имени Д.И. Менделеева»



УТВЕРЖДАЮ

Директор Новомосковского института
РХТУ им. Д.И. Менделеева

Пераухин В.Л.

20 » 06 2022 г.

Рабочая программа дисциплины

Иностранный язык

Уровень высшего образования Бакалавриат

Направление подготовки 13.03.01 «Теплоэнергетика и теплотехника»

Направленность (профиль) подготовки «Промышленная теплоэнергетика»

Квалификация выпускника Бакалавр

Форма обучения Заочная

г. Новомосковск
2022 г.

Разработчики:

Зав. кафедрой «Русский язык и гуманитарные дисциплины», к.филол.н., доцент

Т.И. Шатрова

Старший преподаватель кафедры «Русский язык и гуманитарные дисциплины»

Н.В. Алексеева

Рабочая программа рассмотрена и одобрена на заседании кафедры Русский язык и гуманитарные дисциплины

Протокол № 10 от 30.06.22

Зав. кафедрой: к.филол.н., доцент

Т.И. Шатрова

Эксперт:

Руководитель ОПОП ВО направления подготовки 13.03.01 «Теплоэнергетика и теплотехника», направленность (профиль) подготовки «Промышленная теплоэнергетика»: зав. кафедрой «Промышленная теплоэнергетика», к.т.н., доцент

В.Е. Золотарева

«30» 06 2022 г.

Рабочая программа согласована с деканом Экономического факультета

Декан факультета: д.т.н., профессор

В.М. Логачева

«30» 06 2022 г.

Рабочая программа согласована с деканом факультета заочного и очно-заочного обучения

Декан факультета: к.т.н., доцент

А.Ю. Стекольников

«30» 06 2022 г.

Рабочая программа согласована с учебно-методическим управлением НИ РХТУ,

Руководитель: д.т.н., профессор

Н.Ф. Козлов

«30» 06 2022 г.

1. ОБЩИЕ ПОЛОЖЕНИЯ

Нормативные документы, используемые при разработке рабочей программы дисциплины

Нормативную правовую базу разработки рабочей программы дисциплины составляют:

- Федеральный закон от 29.12.2012 № 273-ФЗ «Об образовании в Российской Федерации» (с учетом изменений и дополнений);

- Федеральный закон от 31.07.2020 г №304-ФЗ «О внесении изменений в Федеральный закон «Об образовании в Российской Федерации» по вопросам воспитания обучающихся»;

- Приказ Минобрнауки России от 06.04.2021 N 245 «Об утверждении Порядка организации и осуществления образовательной деятельности по образовательным программам высшего образования – программам бакалавриата, программам специалитета, программам магистратуры»;

- Федеральный государственный образовательный стандарт высшего образования (ФГОС ВО) (ФГОС-3++) по направлению подготовки 13.03.01 Теплоэнергетика и теплотехника, утвержденный приказом Министерства образования и науки Российской Федерации от 28.02.2018 г. N 143 (Зарегистрировано в Минюсте России 22.03.2018 г. N 50480);

- Положение о практической подготовке обучающихся, утвержденное приказом Министерства науки и высшего образования Российской Федерации и Министерства просвещения Российской Федерации от 05.08.2020 г. № 885/390 (зарегистрирован Министерством юстиции Российской Федерации 11.09.2020 г., регистрационный № 59778);

- Приказ Министерства образования и науки Российской Федерации от 27 ноября 2015 N 1383 "Об утверждении Положения о практике обучающихся, осваивающих основные профессиональные образовательные программы высшего образования" зарегистрирован Министерством юстиции Российской Федерации 18 декабря 2015 г., регистрационный N 40168);

- Методическими рекомендациями по организации образовательного процесса для обучения инвалидов и лиц с ограниченными возможностями здоровья в образовательных организациях высшего образования, в том числе оснащенности образовательного процесса (утверждены заместителем Министра образования и науки РФ А.А. Климовым от 08.04.2014 № АК-44/05вн)

- Устав ФГБОУ ВО РХТУ им. Д.И. Менделеева;

- Положение о Новомосковском институте (филиале) РХТУ им. Д.И. Менделеева.

- Локальные нормативные акты Новомосковского института (филиала) РХТУ им. Д.И. Менделеева.

- Положение о порядке организации и осуществления образовательной деятельности по образовательным программам высшего образования - программам бакалавриата, программам специалитета, программам магистратуры в НИ РХТУ им. Д.И. Менделеева, принятым решением Ученого совета НИ РХТУ им. Д.И. Менделеева от 30.10.2019;

- Положения об электронной информационно-образовательной среде Новомосковского института (филиала) федерального государственного бюджетного образовательного учреждения высшего образования «Российский химико-технологический университет имени Д.И. Менделеева»

Рабочая программа дисциплины (далее – Программа, РПД) составлена в соответствии с требованиями Федерального государственного образовательного стандарта высшего образования (уровень бакалавриата) по направлению подготовки 13.03.01 «Теплоэнергетика и теплотехника», утвержденного приказом Министерства науки и высшего образования Российской Федерации от 28.02.2018 г. N 143 (Зарегистрировано в Минюсте России 22.03.2018 г. N 50480), рекомендациями Учебно-методической комиссии НИ РХТУ им. Д.И. Менделеева и накопленным опытом

преподавания дисциплины кафедрой «Промышленная теплоэнергетика» НИ РХТУ им. Д.И. Менделеева (далее – Институт).

Контроль успеваемости студентов ведется по принятой в Институте системе.

Рабочая программа дисциплины может быть реализована с применением электронного обучения и дистанционных образовательных технологий полностью или частично.

2. ЦЕЛЬ ОСВОЕНИЯ УЧЕБНОЙ ДИСЦИПЛИНЫ

Целью освоения дисциплины «Деловые коммуникации» является подготовка студентов в области теоретических знаний и формирования практических навыков коммуникативных практик в деловой сфере и межличностных отношениях.

Задачами преподавания дисциплины являются:

- приобретение знаний о природе и сущности общения и коммуникационных процессах управления;

- получение определенного уровня умений ведения деловых переговоров, встреч, совещаний, телефонных разговоров;

- приобретение и формирование навыков позитивного общения на основе взаимопонимания, преодоления коммуникативных барьеров, личного влияния и коммуникативной компетентности будущего специалиста.

3. МЕСТО ДИСЦИПЛИНЫ В СТРУКТУРЕ ОПОП

Дисциплина «Иностранный язык» относится к части, формируемой участниками образовательных отношений блока 1 Дисциплины (модули). Является обязательной для освоения в 1,2,3 и 4 семестрах на 1 и 2 курсах.

Для освоения дисциплины необходимы компетенции, сформированные в рамках изучения следующих дисциплин: История, Философия, Культурология.

4. ТРЕБОВАНИЯ К РЕЗУЛЬТАТАМ ОСВОЕНИЯ ДИСЦИПЛИНЫ

Изучение дисциплины направлено на приобретение следующих компетенций и индикаторов их достижения

Код компетенции	Содержание компетенции (результаты освоения ОПОП)	Код и наименование индикатора достижения компетенции, закрепленного за дисциплиной	Перечень планируемых результатов обучения по дисциплине
УК-4	УК-4. Способен осуществлять деловую коммуникацию в устной и письменной формах на государственном языке Российской Федерации и иностранном(ых) языке(ах)	УК-4.1. Выбирает стиль общения на государственном языке РФ и иностранном языке в зависимости от цели и условий партнерства; адаптирует речь, стиль общения и язык жестов к ситуациям взаимодействия; УК-4.2. Выполняет перевод профессиональных текстов с иностранного языка на государственный язык РФ и с государственного языка РФ на иностранный; УК-4.3. Ведет деловую переписку на государственном языке РФ и иностранном языке с учетом особенностей стилистики официальных и неофициальных писем и социокультурных различий в формате корреспонденции (); УК-4.4. Представляет свою	Знать: <ul style="list-style-type: none"> • социокультурные стереотипы речевого и неречевого поведения на иностранном и родном языках, степень их совместимости / несовместимости; • требования к речевому и языковому оформлению устных и письменных высказываний с учетом специфики иноязычной культуры; • основные способы работы над языковым и речевым материалом; • основные ресурсы, с помощью которых можно эффективно восполнить имеющиеся пробелы в языковом образовании (типы словарей, справочников, компьютерных программ, информационных сайтов); Уметь: в области аудирования: воспринимать на слух и понимать основное содержание аутентичных общественно-политических, публицистических (медийных) и прагматических текстов, относящихся к различным типам речи (сообщение, рассказ), а также выделять

		<p>точку зрения при деловом общении и в публичных выступлениях</p>	<p>в них значимую/запрашиваемую информацию;</p> <p>в области чтения: понимать основное содержание аутентичных общественно-политических, публицистических и прагматических текстов (информационных буклетов, брошюр/проспектов), научно-популярных текстов, блогов/веб-сайтов; выделять значимую/запрашиваемую информацию из прагматических текстов справочно-информационного и рекламного характера;</p> <p>в области говорения: начинать, вести/поддерживать и заканчивать <i>диалог-расспрос</i> об увиденном, прочитанном, диалог-обмен мнениями и диалог-интервью/собеседование при приеме на работу, соблюдая нормы речевого этикета, при необходимости используя стратегии преодоления затруднений в процессе коммуникации (переспрос, перефразирование и др.); расспрашивать собеседника, задавать вопросы и отвечать на них, высказывать свое мнение, просьбу, отвечать на предложение собеседника (принятие предложения или отказ); делать сообщения и выстраивать монолог-описание, монолог-повествование и монолог-рассуждение; участвовать в анализе или обсуждении проблемы;</p> <p>в области письма: заполнять формуляры и бланки прагматического характера; вести запись основных мыслей и фактов (из аудиотекстов и текстов для чтения), а также запись тезисов устного выступления/письменного доклада по изучаемой проблематике; поддерживать контакты при помощи электронной почты (писать электронные письма личного характера) и форумов (анализировать и обсуждать письменные работы одногруппников); писать эссе на заданную тему; выполнять письменный перевод печатных текстов с иностранного языка на русский и с русского языка на иностранный в рамках профессиональной сферы общения;</p> <p>Владеть:</p> <ul style="list-style-type: none"> • стратегиями восприятия, анализа, создания устных и письменных текстов разных типов и жанров; • компенсаторными умениями, помогающими преодолеть затруднения в коммуникации, вызванные объективными и субъективными, социокультурными причинами. • стратегиями проведения сопоставительного анализа факторов культуры различных стран; • приемами самостоятельной работы с языковым материалом (лексикой, грамматикой, фонетикой) с использованием справочной и учебной литературы,
--	--	--	--

			компьютерных программ и информационных сайтов.
--	--	--	--

5. ОБЪЕМ ДИСЦИПЛИНЫ И ВИДЫ ОБРАЗОВАТЕЛЬНОГО ПРОЦЕССА

Общая трудоемкость дисциплины составляет 324 час или 9 зачетные единицы (з.е). (1 з.е. равна 27 астрономическим часам или 36 академическим часам в соответствии с требованиями локального нормативного акта Института). Дисциплина изучается на 1 и 2 курсах в 1, 2, 3 и 4 семестрах

Вид учебной работы	Всего час.	Семестр (ы) час			
		1	2	3	4
Контактная работа обучающегося с педагогическими работниками (всего)	33,35	8,35	8,35	8,35	8,3
Контактная работа,	33,35	8,35	8,35	8,35	8,3
в том числе:					
Практические занятия	32	8	8	8	8
КАТ	1,35	0,35	0,35	0,35	0,3
Консультация					
Самостоятельная работа (всего)	271	60	60	60	91
В том числе:					
Контактная самостоятельная работа (групповые консультации и индивидуальная работа обучающихся с педагогическим работником)	20	5	5	5	5
Проработка практического материала	116	25	25	25	41
Подготовка к лабораторным занятиям					
<i>Другие виды самостоятельной работы</i>					
Внеаудиторные практические задания	115	25	25	25	40
Подготовка к тестированию					
Промежуточная аттестации (зачет, экзамен)	20	5	5	5	5
Контактная работа – промежуточная аттестация					
Подготовка к сдаче экзамена	19,65	3,65	3,65	3,65	8,7
Общая трудоемкость	324	72	72	72	108
	час. з.е.	9	2	2	2
		2	2	2	3

6. СОДЕРЖАНИЕ ДИСЦИПЛИНЫ

6.1 Разделы дисциплины и виды занятий

№ п/п	Раздел дисциплины	ак. часов								
		Всего	в т.ч. в форме практ. подг. (при наличии)	Лекции	в т.ч. в форме практ. подг. (при наличии)	Прак. зан.	в т.ч. в форме практ. подг. (при наличии)	Лаб. работы	в т.ч. в форме практ. подг. (при наличии)	Сам. работа
1	Тема 1. Личные связи и контакты.	14		-		2		-		12
2	Тема 2. Контакты в ситуациях бытового общения. Путешествие.	9		-		1		-		8
3	Тема 3. Контакты в ситуациях	9		-		1		-		8

	бытового общения. В отеле.								
4	Тема 4. Контакты в ситуациях бытового общения. Еда. Магазины. Покупки.	9		-	1		-		8
5	Тема 5. Выдающиеся личности стран изучаемого языка.	9		-	1		-		8
6	Тема 6. Контакты в ситуациях бытового общения. Здоровье.	9		-	1		-		8
7	Тема 7. Межкультурная коммуникация. Проблемы современной молодежи.	9		-	1		-		8
8	Тема 8. Общение по телефону.	16		-	2		-		14
9	Тема 9. Контакты в профессиональной сфере.	9		-	1		-		8
10	Тема 10. Составление резюме.	9		-	1		-		8
11	Тема 11. Устройство на работу.	9		-	1		--		8
12	Тема 12. Деловая переписка.	9		-	1		-		8
13	Тема 13. Роль иностранного языка в будущей профессии.	16		-	2		-		14
14	Тема 14. Социокультурный портрет страны изучаемого языка.	16		-	2		-		14
15	Тема 15. Столица страны изучаемого языка.	16		-	2		--		14
16	Тема 16. Города страны изучаемого языка.	9		-	1		-		8
17	Тема 17. Страны изучаемого языка.	9		-	1		-		8
18	Тема 18. Обычаи и традиции страны изучаемого языка	9		-	1		-		8
19	Тема 19. Развитие и современный уровень сервиса в странах изучаемого языка.	9		-	1		-		8
20	Тема 20. Социокультурный портрет Российской Федерации.	16		-	2		-		14
21	Тема 21. Москва – столица России.	11		-	1		-		10
22	Тема 22. Мой родной город.	16		-	2		-		14
23	Тема 23. Образование в России.	11		-	1		-		10
24	Тема 24. Обычаи и традиции в России.	11		-	1		-		10
25	Тема 25. Развитие и	12		-	1		-		11

	современный уровень сервиса в России.								
	Подготовка к экзамену	21		-		-		-	21
	ИТОГО	324				32		-	292

6.2 Содержание разделов дисциплины

№ раздела	Наименование раздела дисциплины	Содержание раздела
1.	Личные связи и контакты.	О себе. Моя семья. Моя биография. Мои друзья.
	Контакты в ситуациях бытового общения. Путешествие.	Городской транспорт. На таможне. Паспортный контроль. Путешествие разными видами транспорта.
	Контакты в ситуациях бытового общения. В отеле.	Резервирование номера по телефону. Заселение в отель. Обстановка в отеле. Пользование услугами.
	Контакты в ситуациях бытового общения. Еда. Магазины. Покупки.	Еда. Особенности питания в странах изучаемого языка. В кафе и ресторане. В супермаркете.
	Выдающиеся личности стран изучаемого языка.	Выдающиеся ученые, писатели, музыканты, деятели искусства, политики, их биографии и достижения.
	Контакты в ситуациях бытового общения. Здоровье.	Защита и укрепление здоровья. Вредные привычки. У врача.
	Межкультурная коммуникация. Проблемы современной молодежи.	Проблемы молодежи в современном мире. Свободное время. Увлечения. Интернет.
	Общение по телефону.	Общение с друзьями. Деловые переговоры по телефону.
	Контакты в профессиональной сфере.	В офисе. Деловые переговоры.
	Составление резюме.	Правила составления резюме.
	Устройство на работу.	Поиск работы. Собеседование.
	Деловая переписка.	Правила оформления деловых писем.
	Роль иностранного языка в будущей профессии.	Моя будущая профессия. Роль иностранного языка в будущей профессии.
	Социокультурный портрет страны изучаемого языка.	Великобритания. История страны и языка, географическое положение, государственное, политическое устройство, культурные ценности.
	Столица страны изучаемого языка.	Лондон. История города, достопримечательности, развитие индустрии, культура.
	Города страны изучаемого языка.	Наиболее известные города стран изучаемого языка, их развитие, достопримечательности.
	Страны изучаемого языка.	Англоговорящие страны. Основная информация.
	Обычаи и традиции страны изучаемого языка.	Обычаи, традиции, обряды, праздники, образ жизни.
	Развитие и современный уровень теплотехники в странах изучаемого языка	История развития теплотехники, современный уровень развития теплотехники.
	Социокультурный портрет Российской Федерации.	История страны и языка, географическое положение, государственное, политическое устройство, культурные ценности.
	Москва – столица России.	История города, достопримечательности, развитие индустрии, культура.
	Мой родной город.	История родного города, достопримечательности, промышленность, культурные и образовательные учреждения.
	Образование в России.	История образования в России. Современная система образования. Д.И. Менделеев. Наш институт.
	Обычаи и традиции в России.	Обычаи, традиции, обряды, праздники, образ жизни.
	Развитие и современный уровень теплотехники в России.	История развития теплотехники, современный уровень теплотехники.

7. СООТВЕТСТВИЕ СОДЕРЖАНИЯ ТРЕБОВАНИЯМ К РЕЗУЛЬТАТАМ ОСВОЕНИЯ ДИСЦИПЛИНЫ

Код компетенции	Содержание компетенции (результаты освоения ОПОП)	Код и наименование индикатора достижения компетенции, закрепленного за дисциплиной	Перечень планируемых результатов обучения по дисциплине	Раздел 1-4,6,7,8,9	Раздел 5,15,16,17,18	Раздел 10-13,14	Раздел 19,25	Раздел 20-24
УК-4	Способен осуществлять деловую коммуникацию в устной и письменной формах на государственном языке Российской Федерации и иностранном(ых) языке(ах)	<p>УК-4.1 Выбирает стиль общения на государственном языке РФ и иностранном языке в зависимости от цели и условий партнерства; адаптирует речь, стиль общения и язык жестов к ситуациям взаимодействия</p> <p>УК-4.2 Выполняет перевод профессиональных текстов с иностранного языка на государственный язык РФ и с государственного языка РФ на иностранный</p> <p>УК-4.3 Ведет деловую переписку на государственном языке РФ и иностранном языке с учетом особенностей стилистики официальных и неофициальных писем и социокультурных различий в формате корреспонденции</p> <p>УК-4.4 Представляет свою точку зрения при деловом общении и в публичных выступлениях</p>	<p>Знать:</p> <p>стереотипы речевого и неречевого поведения на иностранном и родном языках, степень их совместимости / несовместимости;</p> <ul style="list-style-type: none"> • требования к речевому и языковому оформлению устных и письменных высказываний с учетом специфики иноязычной культуры; • основные способы работы над языковым и речевым материалом; • основные ресурсы, с помощью которых можно эффективно восполнить имеющиеся пробелы в языковом образовании (типы словарей, справочников, компьютерных программ, информационных сайтов); <p>Уметь:</p> <p>в области аудирования: воспринимать на слух и понимать основное содержание аутентичных общественно-политических, публицистических (медийных) и прагматических текстов, относящихся к различным типам речи (сообщение, рассказ), а также выделять в них значимую/запрашиваемую информацию;</p> <p>в области чтения: понимать основное содержание аутентичных общественно-политических, публицистических и прагматических текстов (информационных буклетов, брошюр/проспектов), научно-популярных</p>	+	+	+	+	+

			<p> текстов, блогов/веб-сайтов; выделять значимую/запрашиваемую информацию из прагматических текстов справочно-информационного и рекламного характера; </p> <p> в области говорения: начинать, вести/поддерживать и заканчивать <i>диалог-расспрос</i> об увиденном, прочитанном, диалог-обмен мнениями и диалог-интервью/собеседовании при приеме на работу, соблюдая нормы речевого этикета, при необходимости используя стратегии преодоления затруднений в процессе коммуникации (переспрос, перефразирование и др.); расспрашивать собеседника, задавать вопросы и отвечать на них, высказывать свое мнение, просьбу, отвечать на предложение собеседника (принятие предложения или отказ); делать сообщения и выстраивать монолог-описание, монолог-повествование и монолог-рассуждение; участвовать в анализе или обсуждении проблемы; </p> <p> в области письма: заполнять формуляры и бланки прагматического характера; вести запись основных мыслей и фактов (из аудиотекстов и текстов для чтения), а также запись тезисов устного выступления/письменного доклада по изучаемой проблематике; поддерживать контакты при помощи электронной почты (писать электронные письма личного характера) и форумов (анализировать и обсуждать письменные работы одноклассников); писать эссе на </p>					
--	--	--	---	--	--	--	--	--

			заданную тему; выполнять письменный перевод печатных текстов с иностранного языка на русский и с русского языка на иностранный в рамках профессиональной сферы общения;					
			Владеть: - стратегиями восприятия, анализа, создания устных и письменных текстов разных типов и жанров; - компенсаторными умениями, помогающими преодолеть затруднения в коммуникации, вызванные объективными и субъективными, социокультурными причинами. - стратегиями проведения сопоставительного анализа факторов культуры различных стран; - приемами самостоятельной работы с языковым материалом (лексикой, грамматикой, фонетикой) с использованием справочной и учебной литературы, компьютерных программ и информационных сайтов.	+	+	+		

8. ПРАКТИЧЕСКИЕ И ЛАБОРАТОРНЫЕ ЗАНЯТИЯ

8.1. Практические занятия

Темы практических занятий по дисциплине

№ п/п	№ раздела дисциплины	Тематика лабораторных занятий	Трудоемкость час.
1	1	Грамматика. Порядок слов в простом предложении. Личные местоимения. Спряжение глаголов to be, to have. Порядковые числительные. Обороты there is \ there are Дополнительные придаточные предложения. Устная тема. About myself. My family and my friends.	2
2	2	Грамматика. Сложное дополнение с глаголами to want, would like, to expect. Местоимения some, any и их производные. Прямое, косвенное и предложное дополнения. Объектный падеж личных местоимений. Устная тема. Travelling. Going abroad. At the customs.	1

3	3	Грамматика. Количественные числительные. Количественные прилагательные. Наречия. Определительные придаточные предложения. Устная тема. At the hotel. Reserving a room.	1
4	4	Грамматика. Настоящее простое время Устная тема. Meals. At the restaurant	1
5	5	Грамматика. Прошедшее простое время Устная тема. Famous people, scientists, their biography and achievements.	1
6	6	Грамматика. Будущее простое время. Употребление настоящего времени в значении будущего в условных и временных придаточных предложениях. Дополнительные придаточные предложения. Устная тема. Health. Air, water, Earth pollution. Environmental protection.	1
7	7	Грамматика. Времена групп Continuous и Perfect. Устная тема. The problems of the youth. Internet. Free time.	1
8	8	Грамматика. Настоящее, прошедшее и будущее простое время. Страдательный залог. Устная тема. Business contacts. Speaking on the phone. At the office	2
9	9	Грамматика. Образование страдательного залога во временах группы Continuous. Устная тема. Business negotiations.	1
10	10	Грамматика. Образование страдательного залога во временах группы Perfect. Устная тема. Resume.	1
11	11	Грамматика. Предпрошедшее время. Согласование времен. Устная тема. Searching for a job. The interview.	1
12	12	Грамматика. Инфинитив. Инфинитивные обороты. Устная тема. Business letters.	1
13	13	Грамматика. Неопределенные местоимения. Именные безличные предложения, сложносочиненные предложения. Устная тема. My future profession. English is an international language.	2
14	14	Грамматика Модальные глаголы. Устная тема. Great Britain, history, political, economic and cultural peculiarities.	2
15	15	Грамматика Придаточные предложения времени, понятие о причастии настоящего времени. Устная тема. London, its history and sights.	2
16	16	Грамматика Причастие II, формы и функции. Устная тема. The great cities of GB and the USA.	1
17	17	Грамматика Perfect Participle. Независимый причастный оборот. Устная тема English speaking countries.	1
18	18	Грамматика. The Gerund Устная тема.	1

		Customs and traditions. The way of life.	
19	19	Грамматика. Сослагательное наклонение. Устная тема. The chemistry in the English speaking countries, its history and development.	1
20	20	Грамматика. Условные придаточные предложения. Устная тема. Russian Federation: history, politics, economics, culture.	2
21	21	Грамматика. Прямая и косвенная речь. Придаточные предложения причины. Устная тема. Moscow, its history, sights.	1
22	22	Грамматика. Многозначность глаголов shall, will, should, would. Устная тема. My native town.	2
23	23	Грамматика. Составные союзы и предлоги. Устная тема. The development of the system of education in Russia. Novomoskovsk Institute.	1
24	24	Грамматика. Цепочка определений. Устная тема. Customs and traditions in Russia. The way of life	1
25	25	Грамматика. Функции и перевод слов one, that. Усилительная конструкция it is ... who (that) Устная тема. The chemical technology of Russia.	1

8.2. Лабораторные занятия

Лабораторные занятия не предусмотрены

8.3. Курсовые работы

Курсовые работы не предусмотрены.

9. САМОСТОЯТЕЛЬНАЯ РАБОТА

Самостоятельная работа проводится с целью освоения знаний и умений по дисциплине и предусматривает:

- ознакомление и проработку рекомендованной литературы, работу с электронно-библиотечными системами, включая переводы публикаций из научных журналов, цитируемых в базах Web of Science, Scopus, РИНЦ;

- посещение отраслевых выставок и семинаров;
- участие в семинарах, конференциях, проводимых в Институте по тематике дисциплины;
- подготовку к выполнению тестов и контрольных работ по материалу лекционного курса;
- подготовку к сдаче экзамена по дисциплине.

Планирование времени на самостоятельную работу, необходимого на изучение дисциплины, студентам надо осуществлять на весь период изучения, предусматривая при этом регулярное повторение пройденного материала. Материал, законспектированный на лекциях, необходимо регулярно дополнять сведениями из литературных источников, представленных в рабочей программе. При работе с указанными источниками рекомендуется составлять краткий конспект материала, с обязательным фиксированием библиографических данных источника.

10. ОЦЕНОЧНЫЕ МАТЕРИАЛЫ

Оценочные материалы представлены в виде отдельного документа – Фонда оценочных средств, являющегося неотъемлемой частью рабочей программы дисциплины.

11. МЕТОДИЧЕСКИЕ УКАЗАНИЯ ПО ОСВОЕНИЮ ДИСЦИПЛИНЫ

Организация образовательного процесса регламентируется учебным планом и расписанием учебных занятий. Язык обучения (преподавания) – русский. Для всех видов аудиторных занятий «час» устанавливается продолжительностью 45 минут. Зачетная единица составляет 27 астрономических часов или 36 академических час. Через каждые 45 мин контактной работы делается перерыв продолжительностью 5 мин, а после двух час. контактной работы делается перерыв продолжительностью 10 мин.

Сетевая форма реализации программы дисциплины не используется. Обучающийся имеет право на зачет результатов обучения по дисциплине, если она освоена им при получении среднего профессионального образования и (или) высшего образования, а также дополнительного образования (при наличии) (далее - зачет результатов обучения). Зачтенные результаты обучения учитываются в качестве результатов промежуточной аттестации. Зачет результатов обучения осуществляется в порядке и формах, установленных локальным актом НИ РХТУ.

11.1. Образовательные технологии

Учебный процесс при преподавании дисциплины основывается на использовании традиционных, инновационных и информационных образовательных технологий. Традиционные образовательные технологии представлены лекциями и семинарскими (практическими) занятиями. Инновационные образовательные технологии используются в виде применения активных и интерактивных форм проведения занятий. Информационные образовательные технологии реализуются путем активизации самостоятельной работы студентов в информационной образовательной среде. При проведении учебных занятий обеспечивается развитие у обучающихся навыков командной работы, межличностной коммуникации, принятия решений, лидерских качеств (включая проведение интерактивных лекций, групповых дискуссий), в том числе с учетом региональных особенностей профессиональной деятельности выпускников и потребностей работодателей.

11.2. Лекции

Лекционный курс предполагает систематизированное изложение основных вопросов содержания дисциплины.

На первой лекции лектор обязан предупредить студентов, применительно к какому базовому учебнику (учебникам, учебным пособиям) будет прочитан курс.

Лекционный курс обеспечивает более глубокое понимание учебных вопросов при значительно меньшей затрате времени, чем это требуется среднестатистическому студенту на самостоятельное изучение материала.

11.3. Занятия семинарского типа

Занятия семинарского типа (практические занятия) представляют собой детализацию лекционного теоретического материала, направлены на отработку навыков, проводятся в целях закрепления курса и охватывают все основные разделы дисциплины.

Практические занятия

Основной формой проведения практических занятий является обсуждение наиболее проблемных и сложных вопросов по отдельным темам, а также разбор примеров и ситуаций при контактной работе. В обязанности преподавателя входят: оказание методической помощи и консультирование студентов по соответствующим темам курса, ответы на вопросы, управление процессом решения задач.

Активность студентов на практических занятиях оценивается по следующим критериям:

- ответы на вопросы, предлагаемые преподавателем;
- участие в дискуссиях и беседах.

Участие в дискуссиях и оппонирование проверяют степень владения теоретическим материалом, а также корректность и строгость рассуждений.

В ходе практических занятий проводится текущий контроль в форме устных опросов, выступления с докладами, бланкового тестирования, выполнение контрольной работы.

11.4. Самостоятельная работа студента

Для успешного усвоения дисциплины необходимо не только посещать аудиторные занятия, но и вести активную самостоятельную работу. При самостоятельной проработке курса обучающиеся должны:

- повторить законспектированный на лекционном занятии материал и дополнить его с учетом рекомендованной по данной теме литературы;
- изучить рекомендованную основную и дополнительную литературу, составлять тезисы, аннотации и конспекты наиболее важных моментов;
- самостоятельно выполнить задания по внеаудиторной СРС (при их наличии);
- использовать для самопроверки материала оценочные средства, указанные в разделе 10.4.
- Критерии оценивания заданий по внеаудиторной СРС указаны в разделе 10.1.

11.5. Методические рекомендации для преподавателей

Основные принципы обучения

1 Цель обучения – развить мышление, выработать мировоззрение; познакомить с идеями и методами науки; научить применять принципы и законы для решения простых и нестандартных задач.

2 Обучение должно органически сочетаться с воспитанием. Нужно развивать в студентах волевые качества и трудолюбие. Ненавязчиво, к месту прививать элементы культуры поведения. В частности, преподаватель должен личным примером воспитывать в студентах пунктуальность и уважение к чужому времени. Недопустимо преподавание односеместровой учебной дисциплины превращать в годичное.

3 Обучение должно быть не пассивным (сообщить студентам некоторый объем информации, рассказать, как решаются те или иные задачи), а активным. Нужно строить обучение так, чтобы в овладении

материалом основную роль играла память логическая, а не формальная. Запоминание должно достигаться через глубокое понимание.

4 Одно из важнейших условий успешного обучения – умение организовать работу студентов.

5 Отношение преподавателя к студентам должно носить характер доброжелательной требовательности. Для стимулирования работы студентов нужно использовать поощрение, одобрение, похвалу, но не порицание (порицание может применяться лишь как исключение). Преподаватель должен быть для студентов доступным.

6 Необходим регулярный контроль работы студентов. Правильно поставленный, он помогает им организовать систематические занятия, а преподавателю достичь высоких результатов в обучении.

7 Важнейшей задачей преподавателей, ведущих занятия по дисциплине, является выработка у студентов осознания необходимости и полезности знания дисциплины как теоретической и практической основы для изучения профильных дисциплин.

8 С целью более эффективного усвоения студентами материала данной дисциплины рекомендуется при проведении лекционных, практических занятий использовать современные технические средства обучения, а именно презентации лекций, наглядные пособия, тестирование.

9 Для более глубокого изучения предмета и подготовки ряда вопросов (тем) для самостоятельного изучения по разделам дисциплины преподаватель предоставляет студентам необходимую информацию об использовании учебно-методического обеспечения: учебниках, учебно-методических пособиях, наличии Интернет-ресурсов.

При текущем контроле рекомендуется использовать бланковое тестирование, контрольные работы.

Организация лекционных занятий

Цель лекции – формирование у студентов ориентировочной основы для последующего усвоения материала методом самостоятельной работы. Содержание лекции должно отвечать следующим дидактическим требованиям:

- изложение материала от простого к сложному, от известного к неизвестному;
- логичность, четкость и ясность в изложении материала;
- возможность проблемного изложения, дискуссии, диалога с целью активизации деятельности студентов;
- опора смысловой части лекции на подлинные факты, события, явления, статистические данные;
- тесная связь теоретических положений и выводов с практикой и будущей профессиональной деятельностью студентов.

Преподаватель, читающий лекционные курсы, должен знать существующие в педагогической практике варианты лекций, их дидактические и воспитывающие возможности, а также их место в структуре процесса обучения.

При проведении аттестации студентов важно всегда помнить, что систематичность, объективность, аргументированность – главные принципы, на которых основаны контроль и оценка знаний студентов. Знание критериев оценки знаний обязательно для преподавателя и студента.

Организация практических занятий

Цель практических занятий – углубление, расширение, детализация знаний, полученных на лекциях в обобщенной форме, содействие выработке умений использовать теоретический материал для решения практических задач в области изучаемой дисциплины и навыков, необходимых для формирования компетенций по дисциплине.

Следует организовывать практическое занятие так, чтобы студенты постоянно ощущали рост сложности выполняемых заданий, испытывали положительные эмоции от переживания собственного успеха в учении, были заняты напряженной творческой работой, поисками правильных и точных решений. Большое значение имеют индивидуальный подход и продуктивное педагогическое общение. Обучаемые должны получить возможность раскрыть и проявить свои способности, свой личностный потенциал. Поэтому при разработке заданий и плана занятий преподаватель должен учитывать уровень подготовки и интересы каждого студента группы, выступая в роли консультанта и не подавляя самостоятельности и инициативы студентов.

Управление группой должно обеспечивать: быстрый контакт со студентами, уверенное (но подтверждаемое высоким интеллектом и способностью ответить на любой вопрос) поведение в группе, разумное и справедливое взаимодействие со студентами.

Необходимо планировать и осуществлять на практических занятиях разбор жизненных ситуаций, базирующихся на узловых вопросах теоретического материала и непосредственно связанных с практическими задачами и изучаемой дисциплины и направления обучения студентов. Особое внимание необходимо обращать на ситуации, которые будут иметь в дальнейшем широкое использование (при выполнении контрольной работы, тестировании).

11.6. Методические указания для студентов

Методические рекомендации по организации самостоятельной работы студента

Самостоятельная работа студентов (СРС) – это деятельность учащихся, которую они совершают без непосредственной помощи и указаний преподавателя, руководствуясь сформировавшимися ранее представлениями о порядке и правильности выполнения операций. Цель СРС в процессе обучения заключается, как в усвоении знаний, так и в формировании умений и навыков по их использованию в новых условиях на новом учебном материале. Самостоятельная работа призвана обеспечивать возможность осуществления студентами самостоятельной познавательной деятельности в обучении, и является видом учебного труда, способствующего формированию у студентов самостоятельности.

Самостоятельная работа студентов включает в себя выполнение различного рода заданий, которые ориентированы на более глубокое усвоение материала изучаемой дисциплины. К выполнению заданий для самостоятельной работы предъявляются следующие требования: задания должны исполняться самостоятельно и представляться в установленный срок, а также соответствовать установленным требованиям по оформлению.

Студентам следует:

- руководствоваться планом контрольных пунктов, определенным рабочей программой дисциплины;
- выполнять все плановые задания, выдаваемые преподавателем для самостоятельного выполнения, и разбирать на семинарах и консультациях неясные вопросы;
- использовать при подготовке нормативные документы ВУЗа (требования к подготовке реферата, эссе, контрольной работы, творческих заданий и пр.).

Кроме того, для расширения и углубления знаний по данной дисциплине целесообразно использовать: библиотеку диссертаций; научные публикации в тематических журналах; полнотекстовые базы данных библиотеки; имеющиеся в библиотеке ВУЗа и региона, публикаций на электронных и бумажных носителях.

По подготовке к лекционным занятиям

Изучение дисциплины требует систематического и последовательного накопления теоретических знаний, следовательно, пропуски отдельных тем не позволяют глубоко освоить предмет.

В ходе лекционных занятий вести конспектирование учебного материала. Обращать внимание на категории, формулировки, раскрывающие содержание тех или иных явлений и процессов, научные выводы и практические рекомендации, положительный опыт в ораторском искусстве. Желательно оставить в рабочих конспектах поля, на которых делать пометки из рекомендованной литературы, дополняющие материал прослушанной лекции, а также подчеркивающие особую важность тех или иных теоретических положений. Задавать преподавателю уточняющие вопросы с целью уяснения теоретических положений, разрешения спорных ситуаций.

Конспектирование лекций – сложный вид вузовской аудиторной работы, предполагающий интенсивную умственную деятельность студента. Конспект является полезным тогда, когда записано самое существенное и сделано это Вами. Не надо стремиться записать дословно всю лекцию. Такое «конспектирование» приносит больше вреда, чем пользы. Целесообразно вначале понять основную мысль, излагаемую лектором, а затем записать ее. Желательно запись осуществлять на одной странице листа или оставляя поля, на которых позднее, при самостоятельной работе с конспектом, можно сделать дополнительные записи, отметить непонятные места.

Конспект лекции лучше подразделять на пункты, соблюдая красную строку. Этому в большой степени будут способствовать вопросы плана лекции, предложенные преподавателям. Следует обращать внимание на акценты, выводы, которые делает лектор, отмечая наиболее важные моменты в лекционном материале замечаниями «важно», «хорошо запомнить» и т. п. Можно делать это и с помощью разноцветных маркеров или ручек, подчеркивая термины и определения.

Работая над конспектом лекций, всегда необходимо использовать не только учебник, но и ту литературу, которую дополнительно рекомендовал лектор. Именно такая серьезная, кропотливая работа с лекционным материалом позволит глубоко овладеть теоретическим материалом

По работе с литературой

В рабочей программе дисциплины представлен список основной и дополнительной литературы – это учебники, учебно-методические пособия или указания. Дополнительная литература – учебники, монографии, сборники научных трудов, журнальные и газетные статьи, различные справочники, энциклопедии, Интернет-ресурсы.

Любая форма самостоятельной работы студента (подготовка к семинарскому занятию, докладу и т.п.) начинается с изучения соответствующей литературы как в библиотеке / электронно-библиотечной системе, так и дома. Изучение указанных источников расширяет границы понимания предмета дисциплины.

При работе с литературой выделяются следующие виды записей. Конспект – краткая схематическая запись основного содержания научной работы. Целью является не переписывание произведения, а выявление его логики, системы доказательств, основных выводов. Хороший конспект должен сочетать полноту изложения с краткостью. Цитата – точное воспроизведение текста. Заключается в кавычки. Точно указывается страница источника. Тезисы – концентрированное изложение основных положений прочитанного материала. Аннотация – очень краткое изложение содержания прочитанной работы. Резюме – наиболее общие выводы и положения работы, ее концептуальные итоги.

Методические указания по решению тестовых заданий

Тест – это объективное стандартизированное измерение, поддающееся количественной оценке, статистической обработке и сравнительному анализу. Тест состоит из конечного множества тестовых заданий, которые предъявляются в течение установленного промежутка времени в последовательности, определяемой алгоритмом тестирующей программы.

В базе тестовых заданий используются следующие формы тестовых заданий: задания открытой формы, задания закрытой формы, задания на установление соответствия, задания на установление правильной последовательности.

К заданиям закрытой формы относятся задания следующих типов:

- один из многих (предлагается выбрать один вариант ответа из предложенных);
- многие из многих (предлагается выбрать несколько вариантов ответа из предложенных);
- область на рисунке (предлагается выбрать область на рисунке).

В тестовых заданиях данной формы необходимо выбрать ответ (ответы) из предложенных вариантов. Ответы должны быть однородными, т.е. принадлежать к одному классу, виду и роду. Количество вариантов ответов не менее 3-х, и не более 7.

Задания открытой формы служат для определения степени усвоения фактологических событий. Соответственно дидактическими единицами являются: понятия, определения, правила, принципы и т.д.

К заданиям открытой формы относятся:

- поле ввода (предлагается поле ввода, в которое следует ввести ответ);
- несколько пропущенных слов (предлагается заполнить пропуски);
- несколько полей ввода (предлагается ввести несколько значений).

Задание открытой формы имеет вид неполного утверждения, в котором отсутствует один (или несколько элементов), который (которые) необходимо вписать или ввести с клавиатуры компьютера. В данном тестовом задании требуется четкая формулировка, требующая однозначного ответа. Каждое поле ввода соответствует одному слову. Количество пропусков (полей ввода) не должно быть больше трех (для тестовых заданий типа «Несколько полей ввода» допускается до пяти). Образцовое решение (правильный ответ) должно содержать все возможные варианты ответов (синонимичный ряд, цифровая и словесная форма чисел и т.д.).

Задания на установление соответствия служат для определения степени знания о взаимосвязях и зависимостях между компонентами учебной дисциплины.

Задание имеет вид двух групп элементов (столбцов) и формулировки критерия выбора соответствия. Соответствие устанавливается по принципу 1:1. Т.е. одному элементу 1-ой группы (левого столбца) соответствует только один элемент 2-ой группы (правого столбца).

В тестовом задании на упорядочение предлагается установить правильную последовательность предложенных объектов (слова, словосочетания, предложения, формулы, рисунки и т.

Методические рекомендации по выполнению контрольных работ

Контрольная работа выполняется по вариантам. На бланке указывается факультет, курс, группа, ФИО студента. Вопросы строятся на основе тестовых и ситуативных заданий. В тестовых заданиях, выбирается правильный(ые) ответ(ы). При решении ситуативных заданий выбирается правильная последовательность действий в рассматриваемой ситуации.

Проверка контрольной работы позволяет выявить и исправить допущенные студентами ошибки, указать, какие вопросы дисциплины ими недостаточно усвоены и требуют доработки. Студент должен внимательно ознакомиться с письменными замечаниями преподавателя и приступить к их исправлению, для чего еще раз повторить соответствующий материал.

Методические рекомендации по подготовке к промежуточной аттестации по дисциплине

Изучение дисциплин завершается промежуточной аттестацией – сдачей. Зачет является формой итогового контроля знаний и умений, полученных на лекциях, семинарских, практических занятиях и в процессе самостоятельной работы.

В период подготовки к зачету студенты вновь обращаются к пройденному учебному материалу. При этом они не только скрепляют полученные знания, но и получают новые. Подготовка студента к зачету включает в себя три этапа: 1) самостоятельная работа в течение семестра; 2) непосредственная подготовка в дни, предшествующие зачету с оценкой по темам курса; 3) подготовка к ответу на вопросы, содержащиеся в вопросах к зачету.

Литература для подготовки к зачету рекомендуется преподавателем и указана в рабочей программе дисциплины. Для полноты учебной информации и ее сравнения лучше использовать не менее двух учебников, учебных пособий. Студент вправе сам придерживаться любой из представленных в учебниках точек зрения по спорной проблеме (в том числе отличной от преподавателя), но при условии достаточной аргументации.

Важным источником подготовки к зачету является конспект лекций, где учебный материал дается в систематизированном виде, основные положения его детализируются, подкрепляются современными фактами и информацией, которые в силу новизны не вошли в печатные источники. В ходе подготовки к зачету студентам необходимо обращать внимание не только на уровень запоминания, но и на степень понимания излагаемых проблем.

К зачету допускаются студенты, выполнившие все необходимые задания, предусмотренные рабочей программой дисциплины.

Зачет принимается лектором по вопросам, охватывающим весь пройденный материал дисциплины. На подготовку к зачету отводится время в период зачетно-экзаменационной сессии. На подготовку к ответу по вопросам к зачету студенту дается 1 академический час (45 минут) с момента получения билета. По окончании ответа экзаменатор может задать студенту дополнительные и уточняющие вопросы. Положительным также будет стремление студента изложить различные точки зрения на рассматриваемую проблему, выразить свое отношение к ней, применить теоретические знания на практике. Результаты зачета объявляются студенту после окончания ответа в день сдачи

Методические рекомендации по подготовке к зачету (экзамену)

Студенты сдают зачеты (экзамены) в конце теоретического обучения. К зачету (экзамену) допускается студент, выполнивший в полном объеме задания, предусмотренные в рабочей программе. В случае пропуска каких-либо видов учебных занятий по уважительным или неуважительным причинам студент самостоятельно выполняет и сдает на проверку в письменном виде общие или индивидуальные задания, определяемые преподавателем.

Зачет (экзамен) по теоретическому курсу проходит в устной или письменной форме (определяется преподавателем) на основе перечня вопросов, которые отражают содержание действующей рабочей программы учебной дисциплины.

Студентам рекомендуется:

- готовиться к зачету (экзамену) в группе (два-три человека);

- внимательно прочитать вопросы к зачету (экзамену);
- составить план ответа на каждый вопрос, выделив ключевые моменты материала;
- изучив несколько вопросов, обсудить их с однокурсниками.

Ответ должен быть аргументированным.

Результаты сдачи зачетов оцениваются отметкой «зачтено» или «незачтено». Результаты сдачи экзаменов оцениваются отметкой «отлично», «хорошо», «удовлетворительно» или «неудовлетворительно».

По подготовке к практическим занятиям

Цель практических занятий – углубление, расширение, детализация знаний, полученных на лекциях в обобщенной форме, содействие выработке умений использовать теоретический материал для решения практических задач в области изучаемой дисциплины и навыков, необходимых для формирования компетенций по дисциплине.

Студентам следует:

- проводить предварительную подготовку к практическому занятию, просматривая конспекты лекций, рекомендованную литературу, Интернет-ресурсы;
- приносить с собой рекомендованную преподавателем к конкретному занятию литературу;
- в начале занятий задать преподавателю вопросы по материалу, вызвавшему затруднения в ходе самостоятельной работы;
- соотносить теоретический материал с современным состоянием дел, так как в содержании предмета могут появиться изменения, дополнения, которые не всегда отражены в учебной литературе;
- доводить каждое задание до окончательного решения, демонстрировать понимание проведенных расчетов (анализов, ситуаций);
- в случае затруднений обращаться к преподавателю;
- в ходе устного опроса не отвлекаться, давать конкретные, четкие ответы по существу вопросов.

Студентам, пропустившим занятия (независимо от причин), или не выполнившим рассматриваемые на занятии задания, рекомендуется не позже чем в двухнедельный срок явиться на консультацию к преподавателю и отчитаться по теме занятия.

Учебно-методическое обеспечение для самостоятельной работы студентов по дисциплине

Вопросы для самопроверки:

ЧТЕНИЕ

Task 1. Read the text and decide whether the following statements (1-5) agree with the information given in the text. Mark them:

T (True) if the statement agrees with the text

F (False) if the statement does not agree with the text

NG (Not Given) if there is no information about this in the text

1. Women love shopping, while men hate it.
2. Addiction to shopping can have negative impact on one's life.
3. People tend to buy more when they are not content with their lives.
4. A lot of people use credit cards as this simplifies budget management.
5. Shopaholics are more difficult to cure than people with alcohol or drug addiction.

WHEN SHOPPING IS A PROBLEM

For a lot of people, shopping is a chore, something tedious, yet necessary – like housework. For others, shopping is fun, a release from the world of work. For a minority, however, shopping can be as dangerous as consuming too much alcohol or abusing drugs.

For these “shopaholics”, a trip to a department store can become a way of fueling an addiction.

How does this happen and why? Psychologists believe that the “shopaholic” views spending money as a form of escapism and a means of achieving happiness. The real problem starts, however, when the constant need to buy new things starts interfering with a person's life. People who become addicted to the excitement of shopping believe that buying something new will make their lives happier and more fulfilling.

People frequently become shopaholics because their lives are emotionally empty. It is often a sign of chronic depression. People fill their lives with “things” because they can't face their own unhappiness. Shopping then becomes a form of therapy. According to experts, women are particularly prone to this sort of behavior. This may be because so much advertising is targeted at women. Magazine and television advertising aimed at them as career women, wives and mothers, puts women under a lot of pressure to buy.

Buying your way out of an emotional crisis is not a healthy option, though. Spending can get out of control. People get caught in a situation in which the “high” of spending money is soon replaced by disappointment, and finally depression, as the debts pile up. New things quickly lose their attraction and then the desire to shop and spend starts all over again.

The widespread use of credit cards has led to a marked increase in the number of shopaholics. According to experts, the banks have made credit cards too easy to obtain, with the result that more and more people are using them. Using a credit card gives one the illusion that no money is

being spent. People can go on for years, spending vast sums on credit without realizing it. As a result, they end up either with huge overdrafts or in court, filing for bankruptcy.

Unlike a dependency on alcohol or drugs, an addiction to shopping and spending money is less easy to detect but, as with other forms of addiction, the “shopaholic” is also in need of professional help. It seems, then, that the solution to the problem lies with the therapists who specialize in this disorder, and with the patients themselves. Getting to the root of the shopaholic’s depression and helping the shopaholic to face up to and cope with the real problems that trigger their shopping mania is the only practical approach. Buying yet another dress is not the answer.

Task 2. Read the text below and complete the sentences 6-10. Write no more than three words.

6. Scientists believe that there is a number of ways to think about time, which are distributed equally among the past, the present and the future:2..... time zones each.
7. People who keep family records and remember good times are calledpast positive thinkers.....
8. Present hedonists live forpleasure....., trying to seek sensation and avoid pain.
9. People who prefer work to play and don’t give in to temptation make decisions on the ground ofpotential consequence.....
10. Future fatalists have a strong belief in life after death and importance ofsuccess..... in life.

According to social psychologists, there are six ways of thinking about time, which are called personal time zones. The first two are based in the past. Past positive thinkers spend most of their time in the state of nostalgia, finely remembering moments such as birthdays, marriages and important achievements in their life. These are the kind of people who keep family records, books and photo albums. People living in the past negative time zone are also absorbed by earlier times, but they focus on all the bad things: regrets, failures, poor decisions. They spend a lot of time thinking about how life could have been.

Then we have people who live in the present. Present hedonists are driven by pleasure and immediate sensation. Their life model is to have a good time and avoid pain. Present fatalists live in the moment too, but they think this moment is a product of circumstances entirely beyond their control. It’s their fate; whether it’s poverty, religion or society itself. Something stops these people from thinking they can play a role and changing their outcome in life. Life simply is and that’s that.

Looking at the future time zone we can see that people who classify this future active are the planners and go-getters. They work rather than play and resist temptation. Decisions are made based on potential consequences, not on the experience itself. A second future-orientated perspective, future fatalistic, is driven by the certainty of life after death and some kind of a judgment day when they’ll be assessed on how virtuously they’ve lived and what success they’ve had in their lives.

ПИСЬМО

Task 1

1. Write a paragraph comparing/contrasting life in a large city and in the countryside. Write 120-150 words.
2. Write a paragraph to describe your favorite pastime. Write 120-150 words.
3. Write a paragraph to explain the reasons why social networking is so popular with young people nowadays. Write 120-150 words.

ГОВОРЕНИЕ

Task 1. In 1 minute be ready to describe someone you know who is popular in your neighborhood.

You should say:

- who this person is
- when you first met this person
- what sort of person he/she is

Task 2. Answer the following questions. Express and justify your opinion.

1. Do you think it’s important to have good communication skills to do a job well? (Why? / Why not?)
2. Some people think it is best to plan their lives carefully; others prefer to make spontaneous decisions. What is your opinion? (Why? / Why not?)
3. Do you prefer to get the news from newspapers, television or the Internet? (Why?)

Задания для самостоятельной работы:

1. Самостоятельное изучение основной и дополнительной литературы.

11.7. Методические рекомендации по обучению лиц с ограниченными возможностями здоровья и инвалидов

Профессорско-преподавательский состав знакомится с психолого-физиологическими особенностями обучающихся инвалидов и лиц с ограниченными возможностями здоровья, индивидуальными программами реабилитации инвалидов (при наличии). При необходимости осуществляется дополнительная поддержка преподавания психологами, социальными работниками, прошедшими подготовку ассистентами.

Предполагается использовать социально-активные и рефлексивные методы обучения, технологии социокультурной реабилитации с целью оказания помощи в установлении полноценных межличностных отношений с другими студентами, создании комфортного психологического климата в студенческой группе. Подбор и разработка учебных материалов производятся с учетом предоставления материала в различных формах: аудиальной, визуальной, с использованием специальных технических средств и информационных систем.

Освоение дисциплины лицами с ОВЗ осуществляется с использованием средств обучения общего и специального назначения (персонального и коллективного использования).

Для студентов с ОВЗ предусматривается доступная форма предоставления заданий оценочных средств, а именно:

- в печатной или электронной форме (для лиц с нарушениями опорно-двигательного аппарата);
- в печатной форме или электронной форме с увеличенным шрифтом и контрастностью (для лиц с нарушениями слуха, речи, зрения);
- методом чтения ассистентом задания вслух (для лиц с нарушениями зрения).

Индивидуальные задания выполняются методом вычислительного эксперимента.

Студентам с инвалидностью увеличивается время на подготовку ответов на контрольные вопросы.

Для таких студентов предусматривается доступная форма предоставления ответов на задания, а именно:

- письменно на бумаге или набором ответов на компьютере (для лиц с нарушениями слуха, речи);
- выбором ответа из возможных вариантов при тестировании с использованием услуг ассистента (для лиц с нарушениями опорно-двигательного аппарата);
- устно (для лиц с нарушениями зрения, опорно-двигательного аппарата).

При необходимости для обучающихся с инвалидностью процедура оценивания результатов обучения может проводиться в несколько этапов.

12. УЧЕБНО-МЕТОДИЧЕСКОЕ И ИНФОРМАЦИОННОЕ ОБЕСПЕЧЕНИЕ ДИСЦИПЛИНЫ

Информационную поддержку освоения дисциплины осуществляет библиотека Института, которая обеспечивает обучающихся основной учебной, учебно-методической и научной литературой, необходимой для организации образовательного процесса по дисциплине. Общий объем многоотраслевого фонда на 01.03.2021 г составляет более 405 000 экз.

Библиотека располагает учебной, учебно-методической и научно-технической литературой в форме печатных и электронных изданий, а также включает официальные, справочно-библиографические, специализированные отечественные и зарубежные периодические и информационные издания. Библиотека обеспечивает доступ к профессиональным базам данных, информационным, справочным и поисковым системам.

Каждый обучающийся обеспечен свободным доступом из любой точки, в которой имеется доступ к сети Интернет и к электронно-библиотечной системе (ЭБС) Института и Университета, которая содержит различные издания по основным изучаемым дисциплинам и сформирована по согласованию с правообладателями учебной и учебно-методической литературы.

Полный перечень электронных информационных ресурсов, используемых в процессе обучения, представлен в основной образовательной программе.

12.1. Перечень основной и дополнительной литературы, необходимой для освоения дисциплины

а) основная литература

Основная литература	Режим доступа	Обеспеченность
Полякова Т.Ю., Синявская Е.В., Тынкова О.И., Улановская Э.С. Английский язык для инженеров. М.: Высш. шк., 2000. – 463 с.	Библиотека НИ РХТУ	Да

б) дополнительная литература

Дополнительная литература	Режим доступа	Обеспеченность
1. Алексеева Н.В., Горюнова Е.М., Шатрова Т.И. Учебное пособие по развитию навыков устной речи. 1 часть /ФГБОУ ВПО «РХТУ им. Д.И. Менделеева», Новомосковский институт (филиал); Новомосковск, 2012. – 60с.	1. http://moodle.nirhtu.ru/mod/resource/view.php?id=12691 (дата обращения 28.11.2022)	Да

2. Алексеева Н.В., Горюнова Е.М., Шатрова Т.И. «Английский язык». Учебное пособие по практике устной речи. Часть 2 / ФГБОУ ВПО «РХТУ им. Д.И. Менделеева», Новомосковский институт (филиал); Новомосковск, 2013. – 80с.	2. http://moodle.nirhtu.ru/mod/resource/view.php?id=12691 (дата обращения 28.11.2022)	Да

12.2. Информационные и информационно-образовательные ресурсы

При освоении дисциплины студенты должны использовать информационные и информационно-образовательные ресурсы следующих порталов и сайтов:

1. Страница кафедры «Русский язык гуманитарные дисциплины» - Режим доступа: <http://www.nirhtu.ru/faculties/preparatory/lang.html> (дата обращения 28.11.2022)
2. Учебные материалы кафедры «Русский язык и гуманитарные дисциплины» на сайте ВУЗа - Режим доступа: <http://moodle.nirhtu.ru/course/index.php?categoryid=128> (дата обращения 28.11.2022)

13. МАТЕРИАЛЬНО-ТЕХНИЧЕСКОЕ ОБЕСПЕЧЕНИЕ ДИСЦИПЛИНЫ

Учебные аудитории для проведения занятий лекционного типа, занятий семинарского типа, групповых и индивидуальных консультаций, текущего контроля и промежуточной аттестации, а также помещения для самостоятельной работы обучающихся, оснащенные компьютерной техникой с возможностью подключения к сети «Интернет» и обеспеченные доступом в электронную информационно-образовательную среду Института, помещения для хранения и профилактического обслуживания учебного оборудования

Наименование специальных помещений и помещений для самостоятельной работы	Оснащенность специальных помещений и помещений для самостоятельной работы	Приспособленность помещений для использования инвалидами и лицами с ограниченными возможностями здоровья
Аудитория для проведения занятий семинарского типа. 166 (корпус 5) ул. Дружбы, 8	Учебные столы, стулья, доска, мел	приспособлено (указать что именно)
Аудитория для проведения занятий семинарского типа. 172а (корпус 5) ул. Дружбы, 8	Учебные столы, стулья, доска, мел	приспособлено (указать что именно)
Аудитория для проведения занятий семинарского типа. 172 (корпус 5) ул. Дружбы, 8	Учебные столы, стулья, доска, мел	приспособлено (указать что именно)
Аудитория для проведения занятий семинарского типа. 183а (корпус 5) ул. Дружбы, 8	Учебные столы, стулья, доска, мел	приспособлено (указать что именно)
Аудитория для проведения занятий семинарского типа. 185 (корпус 5) ул. Дружбы, 8	Учебные столы, стулья, доска, мел	приспособлено (указать что именно)
Аудитория для групповых и индивидуальных консультаций обучающихся 185а (корпус 5) ул. Дружбы, 8	Учебные столы, стулья, доска, мел	приспособлено (указать что именно)
Аудитория для текущего контроля и	Учебные столы, стулья, доска, мел	

промежуточной аттестации 185а (корпус 5) ул. Дружбы, 8		
Аудитория для самостоятельной работы студентов 409 (корпус 4) ул. Дружбы, 8	Комплекты учебной мебели, персональные компьютеры с возможностью подключения к сети «Интернет» и обеспеченные доступом в электронную информационно-образовательную среду Презентационная техника: экран - Lumien Master Picture 180*180 настенный; компьютеры - 11 шт. компьютерный комплекс в сборе Intel G1630 / H61M - K/2 Desktop /19.5 Philips +наушники Philips 2 шт.; проектор - Aser X 123DLP 3000 Lm + кронштейн - KROMAX PROJECTOR - 10.	

* Для инвалидов и лиц с ограниченными возможностями здоровья есть возможность проводить лекционные занятия и занятия семинарского типа на 1-ых этажах учебных корпусов. Возле входных дверей в учебные корпуса установлен звонок в дежурную сотруднику. Предусмотрены широкие дверные проемы. Имеются специализированные кабинеты для самостоятельной и индивидуальной работы, оснащенные ПК.

Программное обеспечение

1. Операционная система - MS Windows 7, бессрочная лицензия в рамках подписки Azure Dev Tools for Teaching (бывший Microsoft Imagine Premium (бывший DreamSpark - [The Novomoskovsk university \(the branch\) - EMDEPT - DreamSpark Premium](http://e5.onthehub.com/WebStore/Welcome.aspx?vsro=8&ws=9f5a10ad-c98b-e011-969d-0030487d8897) <http://e5.onthehub.com/WebStore/Welcome.aspx?vsro=8&ws=9f5a10ad-c98b-e011-969d-0030487d8897>.
Номер учетной записи e5: 100039214))

2. MS Word, MS Excel, MS PowerPoint из пакета MS Office 365A1 распространяется под лицензией в рамках подписки Azure Dev Tools for Teaching (бывший Microsoft Imagine Premium (бывший DreamSpark - [The Novomoskovsk university \(the branch\) - EMDEPT - DreamSpark Premium](http://e5.onthehub.com/WebStore/Welcome.aspx?vsro=8&ws=9f5a10ad-c98b-e011-969d-0030487d8897) <http://e5.onthehub.com/WebStore/Welcome.aspx?vsro=8&ws=9f5a10ad-c98b-e011-969d-0030487d8897>.
Номер учетной записи e5: 100039214))

3. Архиватор 7zip (распространяется под лицензией GNU LGPL license)

4. Adobe Acrobat Reader - ПО [Acrobat Reader DC](http://acrobat.adobe.com/ru/ru/acrobat/pdf-reader/volume-distribution.html) и мобильное приложение Acrobat Reader являются бесплатными и доступны для корпоративного распространения (<https://acrobat.adobe.com/ru/ru/acrobat/pdf-reader/volume-distribution.html>).

5. Браузер Mozilla FireFox (распространяется под лицензией Mozilla Public License 2.0 (MPL))

Печатные и электронные образовательные и информационные ресурсы:

Информационно-методические материалы: учебные пособия по дисциплине; раздаточный материал к разделам лекционного курса;

Электронные образовательные ресурсы: учебно-методические разработки в электронном виде; справочные материалы в печатном и электронном виде; кафедральная библиотека электронных изданий

14. ТРЕБОВАНИЯ К ОЦЕНКЕ КАЧЕСТВА ОСВОЕНИЯ ДИСЦИПЛИНЫ

Раздел дисциплины	Основные показатели оценки	Формы и методы контроля и оценки*
Раздел 1. Личные связи и контакты.	Знать: • социокультурные стереотипы речевого и неречевого поведения на иностранном и родном языках, степень их совместимости / несовместимости;	yo, ДЗ
Раздел 2. Контакты в ситуациях бытового общения. Путешествие.	• требования к речевому и языковому оформлению устных и письменных высказываний с учетом специфики иноязычной культуры;	yo, ДЗ
Раздел 3. Контакты в ситуациях бытового общения. В отеле.	• основные способы работы над языковым и речевым материалом;	yo, ДЗ
Раздел 4. Контакты в ситуациях бытового общения. Еда. Магазины. Покупки.	• основные ресурсы, с помощью которых можно эффективно восполнить имеющиеся пробелы в языковом образовании (типы словарей, справочников, компьютерных программ, информационных сайтов);	yo, ДЗ
Раздел 5. Выдающиеся личности стран изучаемого языка.	Уметь: в области аудирования: воспринимать на слух и понимать основное содержание аутентичных общественно-политических, публицистических (медийных) и прагматических текстов, относящихся к различным типам речи (сообщение, рассказ), а также выделять в них	yo, ДЗ
Раздел 6. Контакты в ситуациях бытового общения. Здоровье.		yo, ДЗ, КР

Раздел 7. Межкультурная коммуникация. Проблемы современной молодежи.	значимую/запрашиваемую информацию; в области чтения: понимать основное содержание аутентичных общественно-политических, публицистических и прагматических текстов (информационных буклетов, брошюр/проспектов), научно-популярных текстов, блогов/веб-сайтов; выделять значимую/запрашиваемую информацию из прагматических текстов справочно-информационного и рекламного характера;	yo, ДЗ
Раздел 8. Общение по телефону.		yo, ДЗ,
Раздел 9. Контакты в профессиональной сфере.	в области говорения: начинать, вести/поддерживать и заканчивать <i>диалог-расспрос</i> об увиденном, прочитанном, диалог-обмен мнениями и диалог-интервью/собеседование при приеме на работу, соблюдая нормы речевого этикета, при необходимости используя стратегии преодоления затруднений в процессе коммуникации (переспрос, перефразирование и др.); расспрашивать собеседника, задавать вопросы и отвечать на них, высказывать свое мнение, просьбу, отвечать на предложение собеседника (принятие предложения или отказ); делать сообщения и выстраивать монолог-описание, монолог-повествование и монолог-рассуждение; участвовать в анализе или обсуждении проблемы;	yo, ДЗ
Раздел 10. Составление резюме.		yo, ДЗ
Раздел 11. Устройство на работу.		yo, ДЗ
		КР
		yo, ДЗ
Раздел 12. Деловая переписка.		yo, ДЗ
		yo, ДЗ
		yo, ДЗ
Раздел 13. Роль иностранного языка в будущей профессии.		yo, ДЗ
		yo, ДЗ
		yo, ДЗ
Раздел 14. Социокультурный портрет страны изучаемого языка.		yo, ДЗ
		yo, ДЗ
		yo, ДЗ
Раздел 15. Столица страны изучаемого языка.		yo, ДЗ
		yo, ДЗ
		yo, ДЗ
Раздел 16. Города страны изучаемого языка.		yo, ДЗ
		yo, ДЗ
		yo, ДЗ
Раздел 17. Страны изучаемого языка.		yo, ДЗ
Раздел 18. Обычаи и традиции страны изучаемого языка		yo, ДЗ
Раздел 19. Развитие и современный уровень теплотехники в странах изучаемого языка.		yo, ДЗ
Раздел 20. Социокультурный портрет Российской Федерации.		yo, ДЗ
Раздел 21. Москва – столица России.		yo, ДЗ
Раздел 22. Мой родной город.		yo, ДЗ
Раздел 23. Образование в России.		yo, ДЗ
Раздел 24. Обычаи и традиции в России.		yo, ДЗ
Раздел 25. Развитие и		yo, ДЗ

современный теплотехники в России.	уровень		
---------------------------------------	---------	--	--

*уо – оценка при устном опросе

ДЗ – оценка за выполнение домашней работы (подготовка доклада)

КР – выполнение контрольной работы

АННОТАЦИЯ
рабочей программы дисциплины
 Б1.0.01 Иностранный язык

1. Общая трудоемкость (з.е./ ак. час): 9 / 324. Форма промежуточного контроля: зачет, экзамен. Дисциплина изучается на 1 и 2 курсах в 1,2,3 и 4 семестрах.

2. Место дисциплины в структуре образовательной программы

Дисциплина «Иностранный язык» относится к Обязательной части блока 1 Дисциплины (модули). Дисциплина базируется на дисциплинах (модулях): Деловые коммуникации и Культурология.

3. Цель и задачи изучения дисциплины

Целью освоения дисциплины является формирование способности к коммуникации в устной и письменной формах на иностранном языке для решения задач межличностного и межкультурного взаимодействия.

Задачи преподавания дисциплины:

- комплексное формирование речевых умений в устной и письменной речи, языковых навыков и социокультурной осведомленности в диапазоне указанных уровней коммуникативной компетенции;
- развитие когнитивных и исследовательских умений с использованием ресурсов на иностранном языке в ходе аудиторной и самостоятельной работы;
- комплексное формирование речевых умений в устной и письменной речи, навыков работы с разными видами текстов;
- расширение кругозора и повышение общей гуманитарной культуры и информационного запаса у студентов;
- развитие информационной культуры: поиск и систематизация необходимой информации, определение степени ее достоверности, реферирование и использование для создания собственных текстов различной направленности; работа с большими объемами информации на иностранном языке;
- формирование готовности к восприятию чужой культуры во всех её проявлениях, способности адекватно реагировать на проявления незнакомого и преодолевать коммуникативные барьеры, связанные с этим;
- воспитание толерантности и уважения к духовным ценностям разных стран и народов;
- формирование готовности представлять результаты исследований в устной и письменной форме с учетом принятых в стране изучаемого языка академических норм и требований к оформлению соответствующих текстов;
- развитие умений работать в команде, выполнять коллективные проекты;
- формирование понятийного и терминологического аппарата по выбранному направлению подготовки и пониманию специфики научных исследований в выбранной области знания.

4. Содержание дисциплины

№ разд ела	Наименование раздела дисциплины	Содержание раздела
1.	Личные связи и контакты.	О себе. Моя семья. Моя биография. Мои друзья.
	Контакты в ситуациях бытового общения. Путешествие.	Городской транспорт. На таможне. Паспортный контроль. Путешествие разными видами транспорта.
	Контакты в ситуациях бытового общения. В отеле.	Резервирование номера по телефону. Заселение в отель. Обстановка в отеле. Пользование услугами.
	Контакты в ситуациях бытового общения. Еда. Магазины. Покупки.	Еда. Особенности питания в странах изучаемого языка. В кафе и ресторане. В супермаркете.
	Выдающиеся личности стран изучаемого языка.	Выдающиеся ученые, писатели, музыканты, деятели искусства, политики, их биографии и достижения.
	Контакты в ситуациях бытового общения. Здоровье.	Защита и укрепление здоровья. Вредные привычки. У врача.
	Межкультурная коммуникация.	Проблемы молодежи в современном мире. Свободное время. Увлечения. Интернет.

Проблемы современной молодежи.	
Общение по телефону.	Общение с друзьями. Деловые переговоры по телефону.
Контакты в профессиональной сфере.	В офисе. Деловые переговоры.
Составление резюме.	Правила составления резюме.
Устройство на работу.	Поиск работы. Собеседование.
Деловая переписка.	Правила оформления деловых писем.
Роль иностранного языка в будущей профессии.	Моя будущая профессия. Роль иностранного языка в будущей профессии.
Социокультурный портрет страны изучаемого языка.	Великобритания. История страны и языка, географическое положение, государственное, политическое устройство, культурные ценности.
Столица страны изучаемого языка.	Лондон. История города, достопримечательности, развитие индустрии, культура.
Города страны изучаемого языка.	Наиболее известные города стран изучаемого языка, их развитие, достопримечательности.
Страны изучаемого языка.	Англоговорящие страны. Основная информация.
Обычаи и традиции страны изучаемого языка.	Обычаи, традиции, обряды, праздники, образ жизни.
Развитие и современный уровень теплотехники в странах	История развития теплотехники, современный уровень развития теплотехники.
Социокультурный портрет Российской Федерации.	История страны и языка, географическое положение, государственное, политическое устройство, культурные ценности.
Москва – столица России.	История города, достопримечательности, развитие индустрии, культура.
Мой родной город.	История родного города, достопримечательности, промышленность, культурные и образовательные учреждения.
Образование в России.	История образования в России. Современная система образования. Д.И. Менделеев. Наш институт.
Обычаи и традиции в России.	Обычаи, традиции, обряды, праздники, образ жизни.
Развитие и современный уровень теплотехники в России.	История развития теплотехники, современный уровень развития теплотехники.

5 Планируемые результаты обучения по дисциплине, обеспечивающие достижение планируемых результатов освоения образовательной программы

Изучение дисциплины направлено на формирование следующих компетенций:

Код компетенции	Содержание компетенции (результаты освоения ОПОП)	Код и наименование индикатора достижения компетенции, закрепленного за дисциплиной	Перечень планируемых результатов обучения по дисциплине
УК-4	Способен осуществлять деловую коммуникацию в устной и письменной формах на государственном языке Российской Федерации и иностранном(ых) языке(ах)	УК-4.1. Выбирает стиль общения на государственном языке РФ и иностранном языке в зависимости от цели и условий партнерства; адаптирует речь, стиль общения и язык жестов к ситуациям взаимодействия; УК-4.2 Выполняет перевод профессиональных текстов с иностранного языка на государственный язык РФ и с государственного языка РФ на иностранный УК-4.3. Ведет деловую	Знать: <ul style="list-style-type: none"> социокультурные стереотипы речевого и неречевого поведения на иностранном и родном языках, степень их совместимости / несовместимости; требования к речевому и языковому оформлению устных и письменных высказываний с учетом специфики иноязычной культуры; основные способы работы над языковым и речевым материалом; основные ресурсы, с помощью которых можно эффективно восполнить имеющиеся пробелы в языковом образовании (типы словарей,

		<p>переписку на государственном языке РФ и иностранном языке с учетом особенностей стилистики официальных и неофициальных писем и социокультурных различий в формате корреспонденции; УК-4.4. Представляет свою точку зрения при деловом общении и в публичных выступлениях</p>	<p>справочников, компьютерных программ, информационных сайтов);</p> <p>Уметь:</p> <p>в области аудирования: воспринимать на слух и понимать основное содержание аутентичных общественно-политических, публицистических (медийных) и прагматических текстов, относящихся к различным типам речи (сообщение, рассказ), а также выделять в них значимую/запрашиваемую информацию;</p> <p>в области чтения: понимать основное содержание аутентичных общественно-политических, публицистических и прагматических текстов (информационных буклетов, брошюр/проспектов), научно-популярных текстов, блогов/веб-сайтов; выделять значимую/запрашиваемую информацию из прагматических текстов справочно-информационного и рекламного характера;</p> <p>в области говорения: начинать, вести/поддерживать и заканчивать <i>диалог-расспрос</i> об увиденном, прочитанном, диалог-обмен мнениями и диалог-интервью/собеседование при приеме на работу, соблюдая нормы речевого этикета, при необходимости используя стратегии преодоления затруднений в процессе коммуникации (переспрос, перефразирование и др.); расспрашивать собеседника, задавать вопросы и отвечать на них, высказывать свое мнение, просьбу, отвечать на предложение собеседника (принятие предложения или отказ); делать сообщения и выстраивать монолог-описание, монолог-повествование и монолог-рассуждение; участвовать в анализе или обсуждении проблемы;</p> <p>в области письма: заполнять формуляры и бланки прагматического характера; вести запись основных мыслей и фактов (из аудиотекстов и текстов для чтения), а также запись тезисов устного выступления/письменного доклада по изучаемой проблематике; поддерживать контакты при помощи электронной почты (писать электронные письма личного характера) и форумов (анализировать и обсуждать письменные работы одноклассников); писать эссе на заданную тему; выполнять письменный перевод печатных текстов с иностранного языка на русский и с русского языка на иностранный в рамках профессиональной сферы общения;</p> <p>Владеть:</p> <ul style="list-style-type: none"> • стратегиями восприятия, анализа, создания устных и письменных текстов разных типов и жанров; • компенсаторными умениями, помогающими преодолеть затруднения в коммуникации, вызванные объективными и
--	--	---	---

			<p>субъективными, социокультурными причинами.</p> <ul style="list-style-type: none"> • стратегиями проведения сопоставительного анализа факторов культуры различных стран; • приемами самостоятельной работы с языковым материалом (лексикой, грамматикой, фонетикой) с использованием справочной и учебной литературы, компьютерных программ и информационных сайтов.
--	--	--	--

МИНИСТЕРСТВО НАУКИ И ВЫСШЕГО ОБРАЗОВАНИЯ
РОССИЙСКОЙ ФЕДЕРАЦИИ

Новомосковский институт (филиал)
федерального государственного бюджетного образовательного учреждения высшего
образования «Российский химико-технологический университет имени Д.И. Менделеева»



УТВЕРЖДАЮ

Заведующий Новомосковского института
имени Д.И. Менделеева

Первухин В.Л.

06 2022 г.

Рабочая программа дисциплины

История истории России, всеобщая история

Уровень высшего образования Бакалавриат

Направление подготовки 13.03.01 «Теплоэнергетика и теплотехника»

Направленность (профиль) подготовки «Промышленная теплотехника»

Квалификация выпускника Бакалавр

Форма обучения заочная

г. Новомосковск
2022 г.

Разработчики:

Доцент кафедры «Русский язык и гуманитарные дисциплины», к.ист.н.

Ю.А. Шакиров

Доцент кафедры «Русский язык и гуманитарные дисциплины», к.ф.н.

Н.В. Ситыхина

Рабочая программа рассмотрена и одобрена на заседании кафедры Русский язык и гуманитарные дисциплины

Протокол № 10 от 30.06.22

Зав. кафедрой: к.филол.н., доцент

Т.Н. Шатрова

Эксперт:

Руководитель ОПОП ВО направления подготовки 13.03.01 «Теплоэнергетика и теплотехника», квалификация (профиль) подготовки «Промышленная теплоэнергетика» зав. кафедрой «Промышленная теплоэнергетика», к.т.н., доцент

В.Е. Золотарева

«30» 06 2022 г.

Рабочая программа согласована с деканом Факультета химической технологии

Декан факультета: д.т.н., профессор

В.М. Лотачева

«30» 06 2022 г.

Рабочая программа согласована с деканом факультета химии и экологического образования

Декан факультета: к.т.н., доцент

А.Ю. Степанов

«30» 06 2022 г.

Рабочая программа согласована с учебно-методическим управлением НИ РХТУ.

Руководитель: д.х.н., профессор

Н.Ф. Кизим

«30» 06 2022 г.

1. ОБЩИЕ ПОЛОЖЕНИЯ

Нормативные документы, используемые при разработке рабочей программы дисциплины

Нормативную правовую базу разработки рабочей программы дисциплины составляют:

- Федеральный закон от 29.12.2012 № 273-ФЗ «Об образовании в Российской Федерации» (с учетом изменений и дополнений);

- Федеральный закон от 31.07.2020 г №304-ФЗ «О внесении изменений в Федеральный закон «Об образовании в Российской Федерации» по вопросам воспитания обучающихся»;

- Приказ Минобрнауки России от 06.04.2021 N 245 «Об утверждении Порядка организации и осуществления образовательной деятельности по образовательным программам высшего образования – программам бакалавриата, программам специалитета, программам магистратуры»;

- Федеральный государственный образовательный стандарт высшего образования (ФГОС ВО) (ФГОС-3++) по направлению подготовки 13.03.01 Теплоэнергетика и теплотехника, утвержденный приказом Министерства образования и науки Российской Федерации от 28.02.2018 г. N 143 (Зарегистрировано в Минюсте России 22.03.2018 г. N 50480);

- Положение о практической подготовке обучающихся, утвержденное приказом Министерства науки и высшего образования Российской Федерации и Министерства просвещения Российской Федерации от 05.08.2020 г. № 885/390 (зарегистрирован Министерством юстиции Российской Федерации 11.09.2020 г., регистрационный № 59778);

- Приказ Министерства образования и науки Российской Федерации от 27 ноября 2015 N 1383 "Об утверждении Положения о практике обучающихся, осваивающих основные профессиональные образовательные программы высшего образования" зарегистрирован Министерством юстиции Российской Федерации 18 декабря 2015 г., регистрационный N 40168);

- Методическими рекомендациями по организации образовательного процесса для обучения инвалидов и лиц с ограниченными возможностями здоровья в образовательных организациях высшего образования, в том числе оснащенности образовательного процесса (утверждены заместителем Министра образования и науки РФ А.А. Климовым от 08.04.2014 № АК-44/05вн)

- Устав ФГБОУ ВО РХТУ им. Д.И. Менделеева;

- Положение о Новомосковском институте (филиале) РХТУ им. Д.И. Менделеева.

- Локальные нормативные акты Новомосковского института (филиала) РХТУ им. Д.И. Менделеева.

- Положение о порядке организации и осуществления образовательной деятельности по образовательным программам высшего образования - программам бакалавриата, программам специалитета, программам магистратуры в НИ РХТУ им. Д.И. Менделеева, принятым решением Ученого совета НИ РХТУ им. Д.И. Менделеева от 30.10.2019;

- Положения об электронной информационно-образовательной среде Новомосковского института (филиала) федерального государственного бюджетного образовательного учреждения высшего образования «Российский химико-технологический университет имени Д.И. Менделеева»

Рабочая программа дисциплины (далее – Программа, РПД) составлена в соответствии с требованиями Федерального государственного образовательного стандарта высшего образования (уровень бакалавриата) по направлению подготовки 13.03.01 «Теплоэнергетика и теплотехника», утвержденного приказом Министерства науки и высшего образования Российской Федерации от 28.02.2018 г. N 143 (Зарегистрировано в Минюсте России 22.03.2018 г. N 50480), рекомендациями Учебно-методической комиссии НИ РХТУ им. Д.И. Менделеева и накопленным опытом преподавания дисциплины кафедрой «Промышленная теплоэнергетика» НИ РХТУ им. Д.И. Менделеева (далее – Институт).

Контроль успеваемости студентов ведется по принятой в Институте системе.

Рабочая программа дисциплины может быть реализована с применением электронного обучения и дистанционных образовательных технологий полностью или частично.

2. ЦЕЛЬ ОСВОЕНИЯ УЧЕБНОЙ ДИСЦИПЛИНЫ

Целью освоения дисциплины является обеспечение базовой подготовки студентов в области исторического осмысления закономерностей общественного развития и на этой основе формирования гражданственности, патриотизма.

Задачи преподавания дисциплины являются:

- приобретение знаний о закономерностях, движущих силах и этапах исторического процесса, основных событиях и процессах мировой и отечественной истории;
- приобретение знаний о выдающихся деятелях отечественной и всеобщей истории;
- формирование и развитие умений исторически мыслить, соотносить общие исторические процессы и отдельные факты; выявлять существенные черты исторических процессов, явлений и событий;
- формирование и развитие умений извлекать уроки из исторических событий и на их основе принимать осознанные решения;
- приобретение и формирование навыков анализа исторических источников, преобразования информации в знание, осмысления процессов, событий и явлений в России и мировом сообществе в их динамике и взаимосвязи, руководствуясь принципами научной объективности и историзма.

3. МЕСТО ДИСЦИПЛИНЫ В СТРУКТУРЕ ОПОП

Дисциплина «История (история России, всеобщая история)» относится к части, формируемой участниками образовательных отношений блока 1 Дисциплины (модули). Является обязательной для освоения в 1 семестре на 1 курсе.

Дисциплина расширяет и дополняет знания, умения и навыки, формируемые дисциплиной (модулем) «Культурология».

4. ТРЕБОВАНИЯ К РЕЗУЛЬТАТАМ ОСВОЕНИЯ ДИСЦИПЛИНЫ

Изучение дисциплины направлено на приобретение следующих компетенций и индикаторов их достижения

Код компетенции	Содержание компетенции (результаты освоения ОПОП)	Код и наименование индикатора достижения компетенции, закреплённого за дисциплиной	Перечень планируемых результатов обучения по дисциплине
УК-5	УК-5 Способен воспринимать межкультурное разнообразие общества в социально-историческом, этическом и философском контекстах	УК-5.1 Отмечает и анализирует особенности межкультурного взаимодействия (преимущества и возможные проблемные ситуации), обусловленные различием этических, религиозных и ценностных систем УК-5.3 Учитывает при социальном и профессиональном общении историческое наследие и социокультурные традиции различных социальных групп, этносов и конфессий, включая мировые религии, философские и этические учения	знать: - закономерности, движущие силы и этапы исторического процесса, - основные события и тенденции развития мировой и отечественной истории; – основные этапы и ключевые события истории России и мира с древности до наших дней; - выдающихся деятелей отечественной и всеобщей истории уметь: - исторически мыслить, - соотносить общие исторические процессы и отдельные факты; - выявлять существенные черты исторических процессов, явлений и событий; - извлекать уроки из исторических событий и на их основе принимать осознанные решения . владеть: - навыками анализа исторических источников, - навыками преобразования информации в знание; - навыками осмысления процессов, событий и явлений в России и мировом сообществе в их динамике и взаимосвязи, руководствуясь принципами научной объективности и

			историзма.
--	--	--	------------

5. ОБЪЕМ ДИСЦИПЛИНЫ И ВИДЫ ОБРАЗОВАТЕЛЬНОГО ПРОЦЕССА

Общая трудоемкость дисциплины составляет 144 час или 4 зачетные единицы (з.е). (1 з.е. равна 27 астрономическим часам или 36 академическим часам в соответствии с требованиями локального нормативного акта Института). Дисциплина изучается на 1 курсе в 1 семестре

Вид учебной работы	Объем, акад. ч.	в том числе в форме практической подготовки, акад. ч.
Общая трудоемкость дисциплины	144	
Контактная работа обучающегося с педагогическими работниками (всего)	16,3	
Контактная работа - аудиторные занятия:	16	
В том числе:		
Лекции	8	
Практические занятия	8	
Контактная работа - промежуточная аттестация	0,3	
Самостоятельная работа (всего):	119	-
в том числе:		
Самостоятельное изучение разделов дисциплины	88	-
Выполнение контрольной работы	31	-
Форма(ы) контроля:	Экзамен	
Подготовка к экзамену	8,7	-

6. СОДЕРЖАНИЕ ДИСЦИПЛИНЫ

6.1 Разделы дисциплины и виды занятий

№ п/п	Раздел дисциплины	ак. часов								
		Всего	в т.ч. в форме практ. подг. (при наличии)	Лекции и	в т.ч. в форме практ. подг. (при наличии)	Прак. зан.	в т.ч. в форме практ. подг. (при наличии)	Лаб. работы	в т.ч. в форме практ. подг. (при наличии)	Сам. работа
1	История в системе социально-гуманитарных наук. Основы методологии исторической науки	13		1		1		-		11
2	Исследователь и исторический источник	13		1		1		-		11
3	Особенности становления государственности в России и мире	13		1		1		-		11
4	Русские земли в XIII-XV веках и европейское средневековье	13		1		1		-		11
5	Россия в XVI-XVII веках в контексте развития европейской цивилизации	13		1		1		-		11
6	Россия и мир в XVIII – XIX веках: попытки модернизации и промышленный переворот	13		1		1		-		11
7	Россия и мир в XX веке	13		1		1		-		11
8	Россия и мир в XXI веке	13		1		1		-		11
	Контрольная работа	31								31

	Подготовка к экзамену	8,7							
	Вид аттестации (экзамен)	0,3							
	ИТОГО	144		18		34			119

6.2 Содержание разделов дисциплины

№ раздела	Наименование раздела дисциплины	Содержание раздела
1	История в системе социально-гуманитарных наук. Основы методологии исторической науки.	Место истории в системе наук. Объект и предмет исторической науки. Роль теории в познании прошлого. Теория и методология исторической науки. Сущность, формы, функции исторического знания. История России – неотъемлемая часть всемирной истории: общее и особенное в историческом развитии. Основные направления современной исторической науки.
2	Исследователь и исторический источник	Становление и развитие историографии как научной дисциплины. Источники по отечественной истории (письменные, вещественные, аудио-визуальные, научно-технические, изобразительные). Способы и формы получения, анализа и сохранения исторической информации.
3	Особенности становления государственности в России и мире	Пути политогенеза и этапы образования государства в свете современных научных данных. Разные типы общностей в догосударственный период. Проблемы этногенеза и роль миграций в становлении народов. Специфика цивилизаций (государство, общество, культура) Древнего Востока и античности. Территория России в системе Древнего мира. Падение Римской империи. Смена форм государственности. Варварские королевства. Государство франков. Меровинги и Каролинги. Этнокультурные и социально-политические процессы становления русской государственности. Традиционные формы социальной организации европейских народов в догосударственный период. Социально-экономические и политические изменения в недрах славянского общества на рубеже VIII-IX вв. Проблема формирования элиты Древней Руси. Роль вече. Города в политической и социально-экономической структуре Древней Руси. Пути возникновения городов в Древней Руси. Эволюция древнерусской государственности в XI-XII вв. Социально-экономическая и политическая структура русских земель периода политической раздробленности. Формирование различных моделей развития древнерусского общества и государства. Христианизация; духовная и материальная культура Древней Руси.
4	Русские земли в XIII-XV веках и европейское средневековье	Средневековье как стадия исторического процесса в Западной Европе, на Востоке и в России: технологии, производственные отношения и способы эксплуатации, политические системы, идеология и социальная психология. Образование монгольской державы. Социальная структура монголов. Причины и направления монгольской экспансии. Экспансия Запада. Александр Невский. Русь, Орда и Литва. Литва как второй центр объединения русских земель.
5	Россия в XVI-XVII веках в контексте развития европейской цивилизации	XVI-XVII вв. в мировой истории. Великие географические открытия и начало Нового времени в Западной Европе. Эпоха Возрождения. Иван Грозный: поиск альтернативных путей социально-политического развития Руси. «Смутное время». Дискуссии о генезисе самодержавия. Развитие русской культуры.
6	Россия и мир в XVIII – XIX веках: попытки модернизации и промышленный переворот	XVIII в. в европейской и мировой истории. Проблема перехода в «царство разума». Россия и Европа: новые взаимосвязи и различия. Петр I: борьба за преобразование традиционного общества в России. Основные направления «европеизации» страны. Эволюция социальной структуры общества. Екатерина II: истоки и сущность дуализма внутренней политики. «Просвещенный абсолютизм». Новый юридический статус дворянства. Наполеоновские войны и Священный союз как система общеевропейского порядка. Секуляризация сознания и развитие науки. Романтизм, либерализм, дарвинизм. Попытки реформирования политической системы России при Александре I; проекты М.М. Сперанского и Н.Н. Новосильцева. Значение победы России в войне против Наполеона и освободительного похода России в Европу для укрепления международных позиций России. Российское самодержавие и «Священный Союз». Изменение

		политического курса в начале 20-х гг. XIX в.: причины и последствия. Внутренняя политика Николая I. Россия и Кавказ. Реформы Александра II. Предпосылки и причины отмены крепостного права.
7	Россия и мир в XX веке	<p>Капиталистические войны конца XIX – начала XX вв. за рынки сбыта и источники сырья.</p> <p>Реформы С.Ю.Витте. Русская деревня в начале века. Первая российская революция. Столыпинская аграрная реформа: экономическая, социальная и политическая сущность, итоги, последствия.</p> <p>Политические партии в России начала века: генезис, классификация, программы, тактика. Опыт думского «парламентаризма» в России. I мировая война: предпосылки, ход, итоги. Современная отечественная и зарубежная историография о причинах, содержании и последствиях общенационального кризиса в России и революции в России в 1917 г.</p> <p>Особенности международных отношений в межвоенный период. Лига Наций.</p> <p>Политические, социальные, экономические истоки и предпосылки формирования нового строя в Советской России. Структура режима власти. Возвышение И.В.Сталина. Курс на строительство социализма в одной стране. Советская внешняя политика. Современные споры о международном кризисе – 1939-1941 гг. Предпосылки и ход Второй мировой войны. Создание антигитлеровской коалиции. Решающий вклад Советского Союза в разгром фашизма. Причины и цена победы. Консолидация советского общества в годы войны.</p> <p>Превращение США в сверхдержаву. Новые международные организации. Карибский кризис (1962 г.). Война во Вьетнаме. Арабо-израильский конфликт. Социалистическое движение в странах Запада и Востока. События 1968 г. Научно-техническая революция и ее влияние на ход мирового общественного развития. Гонка вооружений (1945-1991); распространение оружия массового поражения (типы, системы доставки) и его роль в международных отношениях.</p> <p>Стагнация в экономике и предкризисные явления в конце 70-х – начале 80-х гг. в стране. Вторжение СССР в Афганистан и его внутри- и внешнеполитические последствия. Власть и общество в первой половине 80-х гг. Причины и первые попытки всестороннего реформирования советской системы в 1985 г. Цели и основные этапы «перестройки» в экономическом и политическом развитии СССР. ГКЧП и крах социалистического реформаторства в СССР. Распад КПСС и СССР. Образование СНГ. Россия и СНГ. Россия в системе мировой экономики и международных связей.</p>
8	Россия и мир в XXI веке	<p>Глобализация мирового экономического, политического и культурного пространства. Конец однополярного мира. Повышение роли КНР в мировой экономике и политике. Расширение ЕС на восток. «Зона евро». Роль Российской Федерации в современном мировом сообществе. Региональные и глобальные интересы России.</p> <p>Россия в начале XXI века. Современные проблемы человечества и роль России в их решении. Модернизация общественно-политических отношений. Социально-экономическое положение РФ в период 2001-2017 гг. Мировой финансовый и экономический кризис и Россия. Внешняя политика РФ.</p>

7. СООТВЕТСТВИЕ СОДЕРЖАНИЯ ТРЕБОВАНИЯМ К РЕЗУЛЬТАТАМ ОСВОЕНИЯ ДИСЦИПЛИНЫ

Код компетенции	Содержание компетенции (результаты освоения ОПОП)	Код и наименование индикатора достижения компетенции, закрепленного за дисциплиной	Перечень планируемых результатов обучения по дисциплине	Раздел 1	Раздел 2	Раздел 3	Раздел 4	Раздел 5	Раздел 6	Раздел 7	Раздел 8
УК-5	Способен воспринимать межкультурное разнообразие общества	УК-5.1 Отмечает и анализирует особенности межкультурного взаимодействия (преимущества и	знать: - закономерности, движущие силы и этапы исторического процесса, - основные события и тенденции развития	+	+	+	+	+	+	+	+

в социально-историческом, этическом и философском контекстах	возможные проблемные ситуации), обусловленные различием этических, религиозных и ценностных систем УК-5.3 Учитывает при социальном и профессиональном общении историческое наследие и социокультурные традиции различных социальных групп, этносов и конфессий, включая мировые религии, философские и этические учения	мировой и отечественной истории; – основные этапы и ключевые события истории России и мира с древности до наших дней; - выдающихся деятелей отечественной и всеобщей истории								
		уметь: - исторически мыслить, - соотносить общие исторические процессы и отдельные факты; - выявлять существенные черты исторических процессов, явлений и событий; - извлекать уроки из исторических событий и на их основе принимать осознанные решения	+	+	+	+	+	+	+	+
		владеть: - навыками анализа исторических источников, - навыками преобразования информации в знание; - навыками осмысления процессов, событий и явлений в России и мировом сообществе в их динамике и взаимосвязи, руководствуясь принципами научной объективности и историзма.	+	+	+	+	+	+	+	+

8. ПРАКТИЧЕСКИЕ И ЛАБОРАТОРНЫЕ ЗАНЯТИЯ

8.1. Практические занятия

Темы практических занятий по дисциплине

№ п/п	№ раздела дисциплины	Тематика лабораторных занятий	Трудоемкость час.
1	1,2	История в системе социально-гуманитарных наук. Групповая дискуссия по вопросам исследования исторической науки и исторических источников.	2
2	3,4	Особенности становления государственности в России. Групповая дискуссия по вопросам становления государственности в мире.	2
3	5,6	Русь в XIII-XVII вв. Укрепление самодержавия при Иване IV Грозном.	2

		Смутное время. Дискуссия по рассмотрению развития России и мира в XIII-XVII вв.	
4	7,8	Глобализация мирового экономического, политического и культурного пространства. Конец однополярного мира Групповая дискуссия по рассмотрению проблем России и мира в XX-XXI в. в. Контрольная работа. Бланковое тестирование.	2

8.2. Лабораторные занятия

Лабораторные занятия не предусмотрены

8.3. Курсовые работы

Курсовые работы не предусмотрены.

9. САМОСТОЯТЕЛЬНАЯ РАБОТА

Самостоятельная работа проводится с целью освоения знаний и умений по дисциплине и предусматривает:

- ознакомление и проработку рекомендованной литературы, работу с электронно-библиотечными системами, включая переводы публикаций из научных журналов, цитируемых в базах Web of Science, Scopus, РИНЦ;

- посещение отраслевых выставок и семинаров;
- участие в семинарах, конференциях, проводимых в Институте по тематике дисциплины;
- подготовку к выполнению тестов и контрольных работ по материалу лекционного курса;
- подготовку к сдаче экзамена по дисциплине.

Планирование времени на самостоятельную работу, необходимого на изучение дисциплины, студентам надо осуществлять на весь период изучения, предусматривая при этом регулярное повторение пройденного материала. Материал, законспектированный на лекциях, необходимо регулярно дополнять сведениями из литературных источников, представленных в рабочей программе. При работе с указанными источниками рекомендуется составлять краткий конспект материала, с обязательным фиксированием библиографических данных источника.

10. ОЦЕНОЧНЫЕ МАТЕРИАЛЫ

Оценочные материалы представлены в виде отдельного документа – Фонда оценочных средств, являющегося неотъемлемой частью рабочей программы дисциплины.

11. МЕТОДИЧЕСКИЕ УКАЗАНИЯ ПО ОСВОЕНИЮ ДИСЦИПЛИНЫ

Организация образовательного процесса регламентируется учебным планом и расписанием учебных занятий. Язык обучения (преподавания) – русский. Для всех видов аудиторных занятий «час» устанавливается продолжительностью 45 минут. Зачетная единица составляет 27 астрономических часов или 36 академических час. Через каждые 45 мин контактной работы делается перерыв продолжительностью 5 мин, а после двух час. контактной работы делается перерыв продолжительностью 10 мин.

Сетевая форма реализации программы дисциплины не используется.

Обучающийся имеет право на зачет результатов обучения по дисциплине, если она освоена им при получении среднего профессионального образования и (или) высшего образования, а также дополнительного образования (при наличии) (далее - зачет результатов обучения). Зачтенные результаты обучения учитываются в качестве результатов промежуточной аттестации. Зачет результатов обучения осуществляется в порядке и формах, установленных локальным актом НИ РХТУ.

11.1. Образовательные технологии

Учебный процесс при преподавании дисциплины основывается на использовании традиционных, инновационных и информационных образовательных технологий. Традиционные образовательные технологии представлены лекциями и семинарскими (практическими) занятиями. Инновационные образовательные технологии используются в виде применения активных и интерактивных форм проведения занятий. Информационные образовательные технологии реализуются путем активизации самостоятельной работы студентов в информационной образовательной среде. При проведении учебных занятий обеспечивается развитие у обучающихся навыков командной работы, межличностной коммуникации, принятия решений, лидерских качеств (включая проведение интерактивных лекций, групповых дискуссий), в том числе с учетом региональных особенностей профессиональной деятельности выпускников и потребностей работодателей.

11.2. Лекции

Лекционный курс предполагает систематизированное изложение основных вопросов содержания дисциплины.

На первой лекции лектор обязан предупредить студентов, применительно к какому базовому учебнику (учебникам, учебным пособиям) будет прочитан курс.

Лекционный курс обеспечивает более глубокое понимание учебных вопросов при значительно меньшей затрате времени, чем это требуется среднестатистическому студенту на самостоятельное изучение материала.

11.3. Занятия семинарского типа

Занятия семинарского типа (практические занятия) представляют собой детализацию лекционного теоретического материала, направлены на отработку навыков, проводятся в целях закрепления курса и охватывают все основные разделы дисциплины.

Практические занятия

Основной формой проведения практических занятий является обсуждение наиболее проблемных и сложных вопросов по отдельным темам, а также разбор примеров и ситуаций при контактной работе. В обязанности преподавателя входят: оказание методической помощи и консультирование студентов по соответствующим темам курса, ответы на вопросы, управление процессом решения задач.

Активность студентов на практических занятиях оценивается по следующим критериям:

- ответы на вопросы, предлагаемые преподавателем;
- участие в дискуссиях и беседах.

Участие в дискуссиях и оппонирование проверяют степень владения теоретическим материалом, а также корректность и строгость рассуждений.

В ходе практических занятий проводится текущий контроль в форме устных опросов, выступления с докладами, бланкового тестирования, выполнение контрольной работы.

11.4. Самостоятельная работа студента

Для успешного усвоения дисциплины необходимо не только посещать аудиторские занятия, но и вести активную самостоятельную работу. При самостоятельной проработке курса обучающиеся должны:

- повторить законспектированный на лекционном занятии материал и дополнить его с учетом рекомендованной по данной теме литературы;
- изучить рекомендованную основную и дополнительную литературу, составлять тезисы, аннотации и конспекты наиболее важных моментов;
- самостоятельно выполнить задания по внеаудиторной СРС (при их наличии);
- использовать для самопроверки материала оценочные средства, указанные в разделе 10.4.
- Критерии оценивания заданий по внеаудиторной СРС указаны в разделе 10.1.

11.5. Методические рекомендации для преподавателей

Основные принципы обучения

1 Цель обучения – развить мышление, выработать мировоззрение; познакомить с идеями и методами науки; научить применять принципы и законы для решения простых и нестандартных задач.

2 Обучение должно органически сочетаться с воспитанием. Нужно развивать в студентах волевые качества и трудолюбие. Ненавязчиво, к месту прививать элементы культуры поведения. В частности, преподаватель должен личным примером воспитывать в студентах пунктуальность и уважение к чужому времени. Недопустимо преподавание односеместровой учебной дисциплины превращать в годичное.

3 Обучение должно быть не пассивным (сообщить студентам некоторый объем информации, рассказать, как решаются те или иные задачи), а активным. Нужно строить обучение так, чтобы в овладении материалом основную роль играла память логическая, а не формальная. Запоминание должно достигаться через глубокое понимание.

4 Одно из важнейших условий успешного обучения – умение организовать работу студентов.

5 Отношение преподавателя к студентам должно носить характер доброжелательной требовательности. Для стимулирования работы студентов нужно использовать поощрение, одобрение, похвалу, но не порицание (порицание может применяться лишь как исключение). Преподаватель должен быть для студентов доступным.

6 Необходим регулярный контроль работы студентов. Правильно поставленный, он помогает им организовать систематические занятия, а преподавателю достичь высоких результатов в обучении.

7 Важнейшей задачей преподавателей, ведущих занятия по дисциплине, является выработка у студентов осознания необходимости и полезности знания дисциплины как теоретической и практической основы для изучения профильных дисциплин.

8 С целью более эффективного усвоения студентами материала данной дисциплины рекомендуется при проведении лекционных, практических занятий использовать современные технические средства обучения, а именно презентации лекций, наглядные пособия, тестирование.

9 Для более глубокого изучения предмета и подготовки ряда вопросов (тем) для самостоятельного изучения по разделам дисциплины преподаватель предоставляет студентам необходимую информацию об использовании учебно-методического обеспечения: учебниках, учебно-методических пособиях, наличии Интернет-ресурсов.

При текущем контроле рекомендуется использовать бланковое тестирование, контрольные работы.

Организация лекционных занятий

Цель лекции – формирование у студентов ориентировочной основы для последующего усвоения материала методом самостоятельной работы. Содержание лекции должно отвечать следующим дидактическим требованиям:

- изложение материала от простого к сложному, от известного к неизвестному;
- логичность, четкость и ясность в изложении материала;
- возможность проблемного изложения, дискуссии, диалога с целью активизации деятельности студентов;
- опора смысловой части лекции на подлинные факты, события, явления, статистические данные;
- тесная связь теоретических положений и выводов с практикой и будущей профессиональной деятельностью студентов.

Преподаватель, читающий лекционные курсы, должен знать существующие в педагогической практике варианты лекций, их дидактические и воспитывающие возможности, а также их место в структуре процесса обучения.

При проведении аттестации студентов важно всегда помнить, что систематичность, объективность, аргументированность – главные принципы, на которых основаны контроль и оценка знаний студентов. Знание критериев оценки знаний обязательно для преподавателя и студента.

Организация практических занятий

Цель практических занятий – углубление, расширение, детализация знаний, полученных на лекциях в обобщенной форме, содействие выработке умений использовать теоретический материал для решения практических задач в области изучаемой дисциплины и навыков, необходимых для формирования компетенций по дисциплине.

Следует организовывать практическое занятие так, чтобы студенты постоянно ощущали рост сложности выполняемых заданий, испытывали положительные эмоции от переживания собственного успеха в учении, были заняты напряженной творческой работой, поисками правильных и точных решений. Большое значение имеют индивидуальный подход и продуктивное педагогическое общение. Обучаемые должны получить возможность раскрыть и проявить свои способности, свой личностный потенциал. Поэтому при разработке заданий и плана занятий преподаватель должен учитывать уровень подготовки и интересы каждого студента группы, выступая в роли консультанта и не подавляя самостоятельности и инициативы студентов.

Управление группой должно обеспечивать: быстрый контакт со студентами, уверенное (но подтверждаемое высоким интеллектом и способностью ответить на любой вопрос) поведение в группе, разумное и справедливое взаимодействие со студентами.

Необходимо планировать и осуществлять на практических занятиях разбор жизненных ситуаций, базирующихся на узловых вопросах теоретического материала и непосредственно связанных с практическими задачами и изучаемой дисциплины и направления обучения студентов. Особое внимание необходимо обращать на ситуации, которые будут иметь в дальнейшем широкое использование (при выполнении контрольной работы, тестировании).

11.6. Методические указания для студентов

Методические рекомендации по организации самостоятельной работы студента

Самостоятельная работа студентов (СРС) – это деятельность учащихся, которую они совершают без непосредственной помощи и указаний преподавателя, руководствуясь сформировавшимися ранее представлениями о порядке и правильности выполнения операций. Цель СРС в процессе обучения заключается, как в усвоении знаний, так и в формировании умений и навыков по их использованию в новых условиях на новом учебном материале. Самостоятельная работа призвана обеспечивать возможность осуществления студентами самостоятельной познавательной деятельности в обучении, и является видом учебного труда, способствующего формированию у студентов самостоятельности.

Самостоятельная работа студентов включает в себя выполнение различного рода заданий, которые ориентированы на более глубокое усвоение материала изучаемой дисциплины. К выполнению заданий для самостоятельной работы предъявляются следующие требования: задания должны исполняться самостоятельно и представляться в установленный срок, а также соответствовать установленным требованиям по оформлению.

Студентам следует:

- руководствоваться планом контрольных пунктов, определенным рабочей программой дисциплины;
- выполнять все плановые задания, выдаваемые преподавателем для самостоятельного выполнения, и разбирать на семинарах и консультациях неясные вопросы;
- использовать при подготовке нормативные документы ВУЗа (требования к подготовке реферата, эссе, контрольной работы, творческих заданий и пр.).

Кроме того, для расширения и углубления знаний по данной дисциплине целесообразно использовать: библиотеку диссертаций; научные публикации в тематических журналах; полнотекстовые базы данных библиотеки; имеющиеся в библиотеке ВУЗа и региона, публикаций на электронных и бумажных носителях.

По подготовке к лекционным занятиям

Изучение дисциплины требует систематического и последовательного накопления теоретических знаний, следовательно, пропуски отдельных тем не позволяют глубоко освоить предмет.

В ходе лекционных занятий вести конспектирование учебного материала. Обращать внимание на категории, формулировки, раскрывающие содержание тех или иных явлений и процессов, научные выводы и практические

рекомендации, положительный опыт в ораторском искусстве. Желательно оставить в рабочих конспектах поля, на которых делать пометки из рекомендованной литературы, дополняющие материал прослушанной лекции, а также подчеркивающие особую важность тех или иных теоретических положений. Задавать преподавателю уточняющие вопросы с целью уяснения теоретических положений, разрешения спорных ситуаций.

Конспектирование лекций – сложный вид вузовской аудиторной работы, предполагающий интенсивную умственную деятельность студента. Конспект является полезным тогда, когда записано самое существенное и сделано это Вами. Не надо стремиться записать дословно всю лекцию. Такое «конспектирование» приносит больше вреда, чем пользы. Целесообразно вначале понять основную мысль, излагаемую лектором, а затем записать ее. Желательно запись осуществлять на одной странице листа или оставляя поля, на которых позднее, при самостоятельной работе с конспектом, можно сделать дополнительные записи, отметить непонятные места.

Конспект лекции лучше подразделять на пункты, соблюдая красную строку. Этому в большой степени будут способствовать вопросы плана лекции, предложенные преподавателем. Следует обращать внимание на акценты, выводы, которые делает лектор, отмечая наиболее важные моменты в лекционном материале замечаниями «важно», «хорошо запомнить» и т. п. Можно делать это и с помощью разноцветных маркеров или ручек, подчеркивая термины и определения.

Работая над конспектом лекций, всегда необходимо использовать не только учебник, но и ту литературу, которую дополнительно рекомендовал лектор. Именно такая серьезная, кропотливая работа с лекционным материалом позволит глубоко овладеть теоретическим материалом

По работе с литературой

В рабочей программе дисциплины представлен список основной и дополнительной литературы – это учебники, учебно-методические пособия или указания. Дополнительная литература – учебники, монографии, сборники научных трудов, журнальные и газетные статьи, различные справочники, энциклопедии, Интернет-ресурсы.

Любая форма самостоятельной работы студента (подготовка к семинарскому занятию, докладу и т.п.) начинается с изучения соответствующей литературы как в библиотеке / электронно-библиотечной системе, так и дома. Изучение указанных источников расширяет границы понимания предмета дисциплины.

При работе с литературой выделяются следующие виды записей. Конспект – краткая схематическая запись основного содержания научной работы. Целью является не переписывание произведения, а выявление его логики, системы доказательств, основных выводов. Хороший конспект должен сочетать полноту изложения с краткостью. Цитата – точное воспроизведение текста. Заключается в кавычки. Точно указывается страница источника. Тезисы – концентрированное изложение основных положений прочитанного материала. Аннотация – очень краткое изложение содержания прочитанной работы. Резюме – наиболее общие выводы и положения работы, ее концептуальные итоги.

Методические указания по решению тестовых заданий

Тест – это объективное стандартизированное измерение, поддающееся количественной оценке, статистической обработке и сравнительному анализу. Тест состоит из конечного множества тестовых заданий, которые предъявляются в течение установленного промежутка времени в последовательности, определяемой алгоритмом тестирующей программы.

В базе тестовых заданий используются следующие формы тестовых заданий: задания открытой формы, задания закрытой формы, задания на установление соответствия, задания на установление правильной последовательности.

К заданиям закрытой формы относятся задания следующих типов:

- один из многих (предлагается выбрать один вариант ответа из предложенных);
- многие из многих (предлагается выбрать несколько вариантов ответа из предложенных);
- область на рисунке (предлагается выбрать область на рисунке).

В тестовых заданиях данной формы необходимо выбрать ответ (ответы) из предложенных вариантов. Ответы должны быть однородными, т.е. принадлежать к одному классу, виду и роду. Количество вариантов ответов не менее 3-х, и не более 7.

Задания открытой формы служат для определения степени усвоения фактологических событий. Соответственно дидактическими единицами являются: понятия, определения, правила, принципы и т.д.

К заданиям открытой формы относятся:

- поле ввода (предлагается поле ввода, в которое следует ввести ответ);
- несколько пропущенных слов (предлагается заполнить пропуски);
- несколько полей ввода (предлагается ввести несколько значений).

Задание открытой формы имеет вид неполного утверждения, в котором отсутствует один (или несколько элементов), который (которые) необходимо вписать или ввести с клавиатуры компьютера. В данном тестовом задании требуется четкая формулировка, требующая однозначного ответа. Каждое поле ввода соответствует одному слову. Количество пропусков (полей ввода) не должно быть больше трех (для тестовых заданий типа «Несколько полей ввода» допускается до пяти). Образцовое решение (правильный ответ) должно содержать все возможные варианты ответов (синонимичный ряд, цифровая и словесная форма чисел и т.д.).

Задания на установление соответствия служат для определения степени знания о взаимосвязях и зависимостях между компонентами учебной дисциплины.

Задание имеет вид двух групп элементов (столбцов) и формулировки критерия выбора соответствия. Соответствие устанавливается по принципу 1:1. Т.е. одному элементу 1-ой группы (левого столбца) соответствует только один элемент 2-ой группы (правого столбца).

В тестовом задании на упорядочение предлагается установить правильную последовательность предложенных объектов (слова, словосочетания, предложения, формулы, рисунки и т.

Методические рекомендации по выполнению контрольных работ

Контрольная работа выполняется по вариантам. На бланке указывается факультет, курс, группа, ФИО студента. Вопросы строятся на основе тестовых и ситуативных заданий. В тестовых заданиях, выбирается правильный(ые) ответ(ы). При решении ситуативных заданий выбирается правильная последовательность действий в рассматриваемой ситуации.

Проверка контрольной работы позволяет выявить и исправить допущенные студентами ошибки, указать, какие вопросы дисциплины ими недостаточно усвоены и требуют доработки. Студент должен внимательно ознакомиться с письменными замечаниями преподавателя и приступить к их исправлению, для чего еще раз повторить соответствующий материал.

Методические рекомендации по подготовке к промежуточной аттестации по дисциплине

Изучение дисциплин завершается промежуточной аттестацией – сдачей. Зачет является формой итогового контроля знаний и умений, полученных на лекциях, семинарских, практических занятиях и в процессе самостоятельной работы.

В период подготовки к зачету студенты вновь обращаются к пройденному учебному материалу. При этом они не только скрепляют полученные знания, но и получают новые. Подготовка студента к зачету включает в себя три этапа: 1) самостоятельная работа в течение семестра; 2) непосредственная подготовка в дни, предшествующие зачету с оценкой по темам курса; 3) подготовка к ответу на вопросы, содержащиеся в вопросах к зачету.

Литература для подготовки к зачету рекомендует преподавателем и указана в рабочей программе дисциплины. Для полноты учебной информации и ее сравнения лучше использовать не менее двух учебников, учебных пособий. Студент вправе сам придерживаться любой из представленных в учебниках точек зрения по спорной проблеме (в том числе отличной от преподавателя), но при условии достаточной аргументации.

Важным источником подготовки к зачету является конспект лекций, где учебный материал дается в систематизированном виде, основные положения его детализируются, подкрепляются современными фактами и информацией, которые в силу новизны не вошли в печатные источники. В ходе подготовки к зачету студентам необходимо обращать внимание не только на уровень запоминания, но и на степень понимания излагаемых проблем.

К зачету допускаются студенты, выполнившие все необходимые задания, предусмотренные рабочей программой дисциплины.

Зачет принимается лектором по вопросам, охватывающим весь пройденный материал дисциплины. На подготовку к зачету отводится время в период зачетно-экзаменационной сессии. На подготовку к ответу по вопросам к зачету студенту дается 1 академический час (45 минут) с момента получения билета. По окончании ответа экзаменатор может задать студенту дополнительные и уточняющие вопросы. Положительным также будет стремление студента изложить различные точки зрения на рассматриваемую проблему, выразить свое отношение к ней, применить теоретические знания на практике. Результаты зачета объявляются студенту после окончания ответа в день сдачи

Методические рекомендации по подготовке к зачету (экзамену)

Студенты сдают зачеты (экзамены) в конце теоретического обучения. К зачету (экзамену) допускается студент, выполнивший в полном объеме задания, предусмотренные в рабочей программе. В случае пропуска каких-либо видов учебных занятий по уважительным или неуважительным причинам студент самостоятельно выполняет и сдает на проверку в письменном виде общие или индивидуальные задания, определяемые преподавателем.

Зачет (экзамен) по теоретическому курсу проходит в устной или письменной форме (определяется преподавателем) на основе перечня вопросов, которые отражают содержание действующей рабочей программы учебной дисциплины.

Студентам рекомендуется:

- готовиться к зачету (экзамену) в группе (два-три человека);
- внимательно прочитать вопросы к зачету (экзамену);
- составить план ответа на каждый вопрос, выделив ключевые моменты материала;
- изучив несколько вопросов, обсудить их с однокурсниками.

Ответ должен быть аргументированным.

Результаты сдачи зачетов оцениваются отметкой «зачтено» или «незачтено». Результаты сдачи экзаменов оцениваются отметкой «отлично», «хорошо», «удовлетворительно» или «неудовлетворительно».

По подготовке к практическим занятиям

Цель практических занятий – углубление, расширение, детализация знаний, полученных на лекциях в обобщенной форме, содействие выработке умений использовать теоретический материал для решения практических задач в области изучаемой дисциплины и навыков, необходимых для формирования компетенций по дисциплине.

Студентам следует:

- проводить предварительную подготовку к практическому занятию, просматривая конспекты лекций, рекомендованную литературу, Интернет-ресурсы;
- приносить с собой рекомендованную преподавателем к конкретному занятию литературу;
- в начале занятий задать преподавателю вопросы по материалу, вызвавшему затруднения в ходе самостоятельной работы;
- соотносить теоретический материал с современным состоянием дел, так как в содержании предмета могут появиться изменения, дополнения, которые не всегда отражены в учебной литературе;
- доводить каждое задание до окончательного решения, демонстрировать понимание проведенных расчетов (анализов, ситуаций);
- в случае затруднений обращаться к преподавателю;

- в ходе устного опроса не отвлекаться, давать конкретные, четкие ответы по существу вопросов.
Студентам, пропустившим занятия (независимо от причин), или не выполнившим рассматриваемые на занятии задания, рекомендуется не позже чем в двухнедельный срок явиться на консультацию к преподавателю и отчитаться по теме занятия.

Учебно-методическое обеспечение для самостоятельной работы студентов по дисциплине

Тема 1. История в системе социально-гуманитарных наук. Основы методологии исторической науки

Литература: О-1, О-2, Д-1, Д-2.

Вопросы для самопроверки:

1. Какой подход к изучению истории популярен в западной историографии?
2. Возможно ли объединение цивилизационного и формационного подходов к изучению истории?
3. Какие факторы играют определяющую роль в историческом процессе в соответствии с марксистской наукой?
4. Объясните, в чем состояли особенности познания прошлого в дописьменную эпоху. Какие мифы, объясняющие происхождение мира и человека, вы знаете?
5. Какой представлялась роль человека в истории во времена Античности и Средневековья?
6. Какие подходы к периодизации всемирной истории существовали в исторической науке?
7. Проведите сравнительный анализ ретроспективного и сравнительно-исторического методов в методологии истории.

Задания для самостоятельной работы:

- 1 Самостоятельное изучение основной и дополнительной литературы.
- 2 Конспектирование основных моментов или запись тезисов по прочитанному материалу.
- 3 Подготовка к оппонированию по вопросам темы 1.

Тема 2. Исследователь и исторический источник

Литература: О-1, О-2, Д-1, Д-2.

Вопросы для самопроверки:

1. Для чего люди изучают и сохраняют историю?
2. Проблема использования источников (письменных, археологических, лингвистических) в период перехода от мифологического к историческому знанию.
3. Какие источники используют историки для получения достоверной исторической информации?
4. Могут ли историки быть абсолютно объективными?
5. Какие направления в современной исторической науке представляются вам наиболее важными и перспективными?
6. Назовите источники по отечественной истории и дайте их классификацию.
7. Диверсификация и расширение источников и круга исторических исследований.
8. Попробуйте дать расширенное определение исторического источника. Общее и особенное исторического источника и исторического факта.

Задания для самостоятельной работы:

- 1 Самостоятельное изучение основной и дополнительной литературы.
- 2 Конспектирование основных моментов или запись тезисов по прочитанному материалу.
- 3 Подготовка к оппонированию по вопросам темы 2.

Тема 3. Особенности становления государственности в России и в мире

Литература: О-1, О-2, Д-1, Д-2.

Вопросы для самопроверки:

1. Вопрос о происхождении государства в его историческом развитии. Основные теории происхождения государства: теологическая; договорная (теория «общественного договора»); функциональная версия; социально-экономическая; теории насилия военно-политический фактор, «теория завоевания»; органическая теория (биологические факторы);
2. Общие закономерности возникновения государства (длительность процесса; его объективный характер; необходимость преодоления острых противоречий в обществе, а также противоречий между природой и обществом; формирование государства как важнейшего социального атрибута).
3. Особенности и специфика цивилизаций Древнего Востока и античности.
4. Социально-экономические и политические изменения в недрах славянского общества на рубеже VIII-IX вв. Норманнская теория

5. Особенности социально-политического строя на Руси в период формирования государственности.
6. Эволюция древнерусской государственности в XI–XII вв.
7. Социально-экономическая и политическая структура русских земель периода политической раздробленности.
8. Соседи Древней Руси в IX–XII вв.

Задания для самостоятельной работы:

- 1 Самостоятельное изучение основной и дополнительной литературы.
- 2 Конспектирование основных моментов или запись тезисов по прочитанному материалу.
- 3 Подготовка к оппонированию по вопросам темы 3.

Тема 4. Русские земли в XIII–XV вв. и европейское средневековье

Литература: О-1, О-2, Д-1, Д-2.

Вопросы для самопроверки:

1. Средневековье как стадия исторического процесса в Западной Европе, на Востоке и в России.
2. Общие черты, присущие периоду Средних веков в странах Западной Европы: технологии, производственные отношения и способы эксплуатации
3. Монгольская держава, завоевательные походы монголов, монгольское иго на Руси, научные дискуссии о его роли в исторических судьбах страны.
4. Объединение княжеств Северо-Восточной Руси вокруг Москвы. Великое княжество Литовское.
5. Рост территории Московского княжества в XV. Процесс централизации в законодательном оформлении.
6. Роль религии и духовенства в средневековых обществах Запада и Востока.

Задания для самостоятельной работы:

- 1 Самостоятельное изучение основной и дополнительной литературы.
- 2 Конспектирование основных моментов или запись тезисов по прочитанному материалу.
- 3 Подготовка к оппонированию по вопросам темы 4.

Тема 5. Россия в XVI–XVII веках в контексте развития европейской цивилизации

Литература: О-1, О-2, Д-1, Д-2.

Вопросы для самопроверки:

1. Эпоха Возрождения.
2. XVI–XVII вв. в мировой истории. Великие географические открытия. и начало Нового времени в Западной Европе.
3. Реформация, ее экономические, политические, социокультурные причины.
4. Развитие капиталистических отношений. Новое время в Европе как особая фаза всемирно-исторического процесса.
5. Стабильная абсолютная монархия в рамках национального государства как основной тип социально-политической организации постсредневекового общества.
6. Иван Грозный: поиск альтернативных путей социально-политического развития Руси.
7. Россия в XVII столетии: переход от Средневековья к Новому времени.

Задания для самостоятельной работы:

- 1 Самостоятельное изучение основной и дополнительной литературы.
- 2 Конспектирование основных моментов или запись тезисов по прочитанному материалу.
- 3 Подготовка к оппонированию по вопросам темы 5.

Тема 6. Россия и мир в XVIII–XIX веках: попытки модернизации и промышленный переворот

Литература: О-1, О-2, Д-1, Д-2.

Вопросы для самопроверки:

1. XVIII в. в европейской и мировой истории.
2. Пути трансформации европейского абсолютизма в XVIII в. Европейские революции XVIII–XIX вв.
3. Промышленный переворот в странах Европы и России. Политические, экономические, социальные и культурные последствия промышленного переворота.
4. Попытки реформирования политической системы России при Александре I. Внутренняя и внешняя политика Николая I.
5. Развитие Европы и США в середине – второй половине XIX века. Политические преобразования 60–70-х гг. XIX в России. Реформы Александра II (1855–1881).

Задания для самостоятельной работы:

- 1 Самостоятельное изучение основной и дополнительной литературы.
- 2 Конспектирование основных моментов или запись тезисов по прочитанному материалу.
- 3 Подготовка к оппонированию по вопросам темы 6.

Тема 7. Россия и мир в XX веке

Литература: О-1, О-2, Д-1, Д-2.

Вопросы для самопроверки:

11. Сравнительный анализ развития промышленности и сельского хозяйства: Европа, США, страны Южной Америки. Российская экономика конца XIX – начала XX вв.
2. Первая российская революция 1905–1907 гг. Опыт думского «парламентаризма» в России.
3. Завершение раздела мира и борьба за колонии. Первая мировая война: предпосылки, ход, итоги.
4. Причины, содержание и последствия общенационального кризиса в России и революции 1917 года.
5. Страны Европы и США в межвоенный период.
6. Формирование нового строя в советской России. Курс на строительство социализма в одной стране.
7. Предпосылки и ход Второй мировой войны. Советский Союз во Второй мировой и Великой Отечественной войне.
8. Страны мира и международная политика во второй половине XX века. Развитие мировой экономики в 1945–1991 гг.
9. СССР в 1945–1991 гг.
10. Россия в 90-е годы. Изменения экономического и политического строя.

Задания для самостоятельной работы:

- 1 Самостоятельное изучение основной и дополнительной литературы.
- 2 Конспектирование основных моментов или запись тезисов по прочитанному материалу.
- 3 Подготовка к оппонированию по вопросам темы 7.

Тема 8. Россия и мир в XXI веке

Литература: О-1, О-2, Д-1, Д-2.

Вопросы для самопроверки:

1. Глобализация мирового экономического, политического и культурного пространства.
2. Россия в начале XXI века. Модернизация общественно-политических отношений.
3. Роль Российской Федерации в современном мировом сообществе.
4. Каковы особенности социально-экономического развития России в современных политических условиях?
5. В чем состоят аспекты формирования внешней политики России на современном этапе?

Задания для самостоятельной работы:

- 1 Самостоятельное изучение основной и дополнительной литературы.
- 2 Конспектирование основных моментов или запись тезисов по прочитанному материалу.
- 3 Подготовка к оппонированию по вопросам темы 8.

11.7. Методические рекомендации по обучению лиц с ограниченными возможностями здоровья и инвалидов

Профессорско-преподавательский состав знакомится с психолого-физиологическими особенностями обучающихся инвалидов и лиц с ограниченными возможностями здоровья, индивидуальными программами реабилитации инвалидов (при наличии). При необходимости осуществляется дополнительная поддержка преподавания психологами, социальными работниками, прошедшими подготовку ассистентами.

Предполагается использовать социально-активные и рефлексивные методы обучения, технологии социокультурной реабилитации с целью оказания помощи в установлении полноценных межличностных отношений с другими студентами, создании комфортного психологического климата в студенческой группе. Подбор и разработка учебных материалов производится с учетом предоставления материала в различных формах: аудиальной, визуальной, с использованием специальных технических средств и информационных систем.

Освоение дисциплины лицами с ОВЗ осуществляется с использованием средств обучения общего и специального назначения (персонального и коллективного использования).

Для студентов с ОВЗ предусматривается доступная форма предоставления заданий оценочных средств, а именно:

- в печатной или электронной форме (для лиц с нарушениями опорно-двигательного аппарата);
- в печатной форме или электронной форме с увеличенным шрифтом и контрастностью (для лиц с нарушениями слуха, речи, зрения);
- методом чтения ассистентом задания вслух (для лиц с нарушениями зрения).

Индивидуальные задания выполняются методом вычислительного эксперимента.

Студентам с инвалидностью увеличивается время на подготовку ответов на контрольные вопросы. Для таких студентов предусматривается доступная форма предоставления ответов на задания, а именно:

- письменно на бумаге или набором ответов на компьютере (для лиц с нарушениями слуха, речи);
- выбором ответа из возможных вариантов при тестировании с использованием услуг ассистента (для лиц с нарушениями опорно-двигательного аппарата);
- устно (для лиц с нарушениями зрения, опорно-двигательного аппарата).

При необходимости для обучающихся с инвалидностью процедура оценивания результатов обучения может проводиться в несколько этапов.

12. УЧЕБНО-МЕТОДИЧЕСКОЕ И ИНФОРМАЦИОННОЕ ОБЕСПЕЧЕНИЕ ДИСЦИПЛИНЫ

Информационную поддержку освоения дисциплины осуществляет библиотека Института, которая обеспечивает обучающихся основной учебной, учебно-методической и научной литературой, необходимой для организации образовательного процесса по дисциплине. Общий объем многоотраслевого фонда на 01.03.2022 г составляет более 405 000 экз.

Библиотека располагает учебной, учебно-методической и научно-технической литературой в форме печатных и электронных изданий, а также включает официальные, справочно-библиографические, специализированные отечественные и зарубежные периодические и информационные издания. Библиотека обеспечивает доступ к профессиональным базам данных, информационным, справочным и поисковым системам.

Каждый обучающийся обеспечен свободным доступом из любой точки, в которой имеется доступ к сети Интернет и к электронно-библиотечной системе (ЭБС) Института и Университета, которая содержит различные издания по основным изучаемым дисциплинам и сформирована по согласованию с правообладателями учебной и учебно-методической литературы.

Полный перечень электронных информационных ресурсов, используемых в процессе обучения, представлен в основной образовательной программе.

12.1. Перечень основной и дополнительной литературы, необходимой для освоения дисциплины

а) основная литература

Основная литература	Режим доступа	Обеспеченность
О-1. Зуев, М. Н. История России до XX века : учебник и практикум для вузов / М. Н. Зуев, С. Я. Лавренов. — Москва : Издательство Юрайт, 2019. — 299 с. — (Высшее образование). — ISBN 978-5-534-01311-5. - Текст : электронный	ЭБС Юрайт [сайт]. — URL: : https://biblio-online.ru/bcode/451922 (дата обращения: 18.06.2022). Реквизиты документа договора с ЭБС: № 33.03-Р-2.0-3196/2021	Да
О-2. Личман, Б. В. История России с древнейших времен до конца XIX века: учебное пособие для вузов / Б. В. Личман. — 2-е изд. — Москва : Издательство Юрайт, 2019. — 241 с. — (Высшее образование). — ISBN 978-5-534-10595-7. Текст : электронный	ЭБС Юрайт [сайт]. — URL: https://biblio-online.ru/bcode/430893 (дата обращения: 18.06.2022).	Да

б) дополнительная литература

Дополнительная литература	Режим доступа	Обеспеченность
Д-1. История России в 2 ч. Часть 2. XX — начало XXI века : учебник для академического бакалавриата / Л. И. Семенникова [и др.] ; под редакцией Л. И. Семенниковой. — 7-е изд., испр. и доп. — Москва : Издательство Юрайт, 2019. — 328 с. — (Бакалавр. Академический курс). — ISBN 978-5-534-08972-1. - Текст : электронный.	ЭБС Юрайт [сайт]. — URL: https://biblio-online.ru/bcode/434660 (дата обращения: 18.06.2022).	Да
Д-2 Шакиров Ю.А. История комсомольской организации НФ МХТИ им. Д.И. Менделеева / ФГБОУ ВПО Российский химико-технологический университет им. Д. И. Менделеева, Новомосковский институт (филиал), Новомосковск, 2019. 73 с.	Библиотека НИ РХТУ	Да

12.2. Информационные и информационно-образовательные ресурсы

При освоении дисциплины студенты должны использовать информационные и информационно-образовательные ресурсы следующих порталов и сайтов:

1. Система федеральных образовательных порталов. Система открытого образования. Консалтинговый центр ИОС ОО РФ [Электронный ресурс] – Режим доступа: <http://www.openet.ru> (дата обращения: 18.06.2022).

2. Информационно-коммуникационные технологии в образовании. Система федеральных образовательных порталов [Электронный ресурс] – Режим доступа: <http://www.ict.edu.ru/> (дата обращения: 18.06.2022).

3. Информационная система «Единое окно доступа к образовательным ресурсам». URL: <http://window.edu.ru/> (дата обращения: 18.06.2022).

4. Античная библиотека <http://www.philosophy.ru/library/library.html> (дата обращения 18.06.2022).

5. Учебный курс «История» / Система поддержки учебных курсов НИ РХТУ.. Кафедра Русский язык и гуманитарные дисциплины. Электронное правительство. URL: <https://moodle.nirhtu.ru/course/view.php?id=180> (дата обращения: 18.06.2022).

6. Библиотека Новомосковского института (филиала) Российского химико-технологического университета им. Д.И. Менделеева. URL: http://irbis.nirhtu.ru/ISAPI/irbis64r_opak72/cgiirbis_64.dll?C21COM=F&I21DBN=IBIS&P21DBN=IBIS (дата обращения: 18.06.2022).

7. КиберЛенинка <https://cyberleninka.ru/> (дата обращения 18.06.2022).

8. Научная электронная библиотека eLIBRARY. Режим доступа: <https://elibrary.ru/copyright.asp> (дата обращения 18.06.2022).

9. Философская и историческая электронная библиотека - <http://www.philosophylib1.narod.ru/> (дата обращения 18.06.2022).

10. ЭБС "Консультант студента" ООО "Политехресурс" - Договор № 33.03-Р-2.0-3197/2022, ИКЗ 21 1 7707072637 770701001 0012 001 5814 244 от 16.03.2022 г., срок действия с 16.03.2022 по 15.03.2023 г.

11. ИСС "Техэксперт" - Контракт № 84-118ЭА/2020. Оказание услуг по обновлению информационно-справочных систем "Техэксперт" для нужд ИБЦ РХТУ им. Д.И. Менделеева от 23.11.2021 г., срок действия с 01.01.2022 по 31.12.2022 г.

12. Информационно-правовой сервер «КонсультантПлюс» – URL:<http://www.consultant.ru/> (дата обращения: 18.06.2022).

13. МАТЕРИАЛЬНО-ТЕХНИЧЕСКОЕ ОБЕСПЕЧЕНИЕ ДИСЦИПЛИНЫ

Учебные аудитории для проведения занятий лекционного типа, занятий семинарского типа, групповых и индивидуальных консультаций, текущего контроля и промежуточной аттестации, а также помещения для самостоятельной работы обучающихся, оснащенные компьютерной техникой с возможностью подключения к сети «Интернет» и обеспеченные доступом в электронную информационно-образовательную среду Института, помещения для хранения и профилактического обслуживания учебного оборудования

Наименование специальных помещений и помещений для самостоятельной работы	Оснащенность специальных помещений и помещений для самостоятельной работы	Приспособленность помещений для использования инвалидами и лицами с ограниченными возможностями здоровья
Лекционная аудитория	Учебная мебель, переносная презентационная техника (ноутбук, проектор, экран; постоянное хранение в ауд. 427).	приспособлено*
Аудитория для проведения занятий семинарского типа	Учебная мебель, переносная презентационная техника (ноутбук, проектор, экран; постоянное хранение в ауд. 428).	приспособлено*
Аудитория для групповых и индивидуальных консультаций обучающихся	Учебная мебель, переносная презентационная техника (ноутбук, проектор, экран; постоянное хранение в ауд. 425).	приспособлено*
Аудитория для текущего контроля и промежуточной аттестации	Учебная мебель, переносная презентационная техника (ноутбук, проектор, экран; постоянное хранение в ауд. 428).	приспособлено*
Аудитория для самостоятельной работы студентов	Учебная мебель. Компьютеры в сборке (2 шт.) с возможностью просмотра видеоматериалов и презентаций, доступом к сети «Интернет»,	приспособлено*

(ауд. 350-а)	электронным образовательным и информационным ресурсам, базе данных электронного каталога НИ РХТУ, системе управления учебными курсами Moodle. Принтер	
--------------	--	--

* Для инвалидов и лиц с ограниченными возможностями здоровья есть возможность проводить лекционные занятия и занятия семинарского типа на 1-ых этажах учебных корпусов. Возле входных дверей в учебные корпуса установлен звонок в дежурную сотруднику. Предусмотрены широкие дверные проемы. Имеются специализированные кабинеты для самостоятельной и индивидуальной работы, оснащенные ПК.

Программное обеспечение

1. Операционная система - MS Windows 7, бессрочная лицензия в рамках подписки Azure Dev Tools for Teaching (бывший Microsoft Imagine Premium (бывший DreamSpark - [The Novomoskovsk university \(the branch\) - EMDEPT - DreamSpark Premium](http://e5.onthehub.com/WebStore/Welcome.aspx?vsro=8&ws=9f5a10ad-c98b-e011-969d-0030487d8897) <http://e5.onthehub.com/WebStore/Welcome.aspx?vsro=8&ws=9f5a10ad-c98b-e011-969d-0030487d8897>. Номер учетной записи e5: 100039214))
2. MS Word, MS Excel, MS PowerPoint из пакета MS Office 365A1 распространяется под лицензией в рамках подписки Azure Dev Tools for Teaching (бывший Microsoft Imagine Premium (бывший DreamSpark - [The Novomoskovsk university \(the branch\) - EMDEPT - DreamSpark Premium](http://e5.onthehub.com/WebStore/Welcome.aspx?vsro=8&ws=9f5a10ad-c98b-e011-969d-0030487d8897) <http://e5.onthehub.com/WebStore/Welcome.aspx?vsro=8&ws=9f5a10ad-c98b-e011-969d-0030487d8897>. Номер учетной записи e5: 100039214))
3. Архиватор 7zip (распространяется под лицензией GNU LGPL license)
4. Adobe Acrobat Reader - ПО [Acrobat Reader DC](https://acrobat.adobe.com/ru/ru/acrobat/pdf-reader/volume-distribution.html) и мобильное приложение Acrobat Reader являются бесплатными и доступны для корпоративного распространения (<https://acrobat.adobe.com/ru/ru/acrobat/pdf-reader/volume-distribution.html>).
5. Браузер Mozilla FireFox (распространяется под лицензией Mozilla Public License 2.0 (MPL))

Печатные и электронные образовательные и информационные ресурсы:

Информационно-методические материалы: учебные пособия по дисциплине; раздаточный материал к разделам лекционного курса;

Электронные образовательные ресурсы: учебно-методические разработки в электронном виде; справочные материалы в печатном и электронном виде; кафедральная библиотека электронных изданий

14. ТРЕБОВАНИЯ К ОЦЕНКЕ КАЧЕСТВА ОСВОЕНИЯ ДИСЦИПЛИНЫ

Раздел дисциплины	Основные показатели оценки	Формы и методы контроля и оценки*
Раздел 1. История в системе социально-гуманитарных наук. Основы методологии исторической науки.	знать: - закономерности, движущие силы и этапы исторического процесса, - основные события и тенденции развития мировой и отечественной истории;	yo
Раздел 2. Исследователь и исторический источник	- основные этапы и ключевые события истории России и мира с древности до наших дней; - выдающихся деятелей отечественной и всеобщей истории	yo
Раздел 3. Особенности становления государственности в России и мире.	уметь: - исторически мыслить, - соотносить общие исторические процессы и отдельные факты;	yo
Раздел 4. Русские земли в XIII-XV веках и европейское средневековье.	- выявлять существенные черты исторических процессов, явлений и событий; - извлекать уроки из исторических событий и на их основе принимать осознанные решения .	yo
Раздел 5. Россия в XVI-XVII веках в контексте развития европейской цивилизации.	владеть: - навыками анализа исторических источников, - навыками преобразования информации в знание; - навыками осмысления процессов, событий и явлений в России и мировом сообществе в их динамике и взаимосвязи,	yo
Раздел 6. Россия и мир в XVIII – XIX веках: попытки модернизации и промышленный переворот	руководствуясь принципами научной объективности и историзма.	yo

Раздел 7. Россия и мир в XX веке.		yo
Раздел 8. Россия и мир в XXI веке.		yo, КР, Т

*yo – оценка при устном опросе

Т – выполнение теста

КР – оценка за контрольную работу

АННОТАЦИЯ
рабочей программы дисциплины
Б1.О.02 «История (история России, всеобщая история)»

1 Общая трудоемкость (з.е./ час): 4/144. Контактная работа 16,3 часов, из них: лекционные 8, практические занятия 8. Самостоятельная работа студента 119 часов. Форма промежуточного контроля: экзамен. Дисциплина изучается на 1 курсе в 1 семестре.

2 Место дисциплины в структуре образовательной программы

Дисциплина «История (история России, всеобщая история)» относится к части, формируемой участниками образовательных отношений блока 1 Дисциплины (модули). Является обязательной для освоения в 1 семестре на 1 курсе.

Дисциплина расширяет и дополняет знания, умения и навыки, формируемые дисциплиной (модулем) «Культурология».

3 Цель и задачи освоения учебной дисциплины

Целью освоения дисциплины является обеспечение базовой подготовки студентов в области исторического осмысления закономерностей общественного развития и на этой основе формирования гражданской ответственности, патриотизма.

Задачи преподавания дисциплины являются:

- приобретение знаний о закономерностях, движущих силах и этапах исторического процесса, основных событиях и процессах мировой и отечественной истории;
- приобретение знаний о выдающихся деятелях отечественной и всеобщей истории;
- формирование и развитие умений исторически мыслить, соотносить общие исторические процессы и отдельные факты; выявлять существенные черты исторических процессов, явлений и событий;
- формирование и развитие умений извлекать уроки из исторических событий и на их основе принимать осознанные решения;
- приобретение и формирование навыков анализа исторических источников, преобразования информации в знание, осмысления процессов, событий и явлений в России и мировом сообществе в их динамике и взаимосвязи, руководствуясь принципами научной объективности и историзма.

4 Содержание дисциплины

История в системе социально-гуманитарных наук. Основы методологии исторической науки. Исследователь и исторический источник. Особенности становления государственности в России и мире. Русские земли в XIII-XV веках и европейское средневековье. Россия в XVI-XVII веках в контексте развития европейской цивилизации. Россия и мир в XVIII – XIX веках: попытки модернизации и промышленный переворот. Россия и мир в XX веке. Россия и мир в XXI веке.

5 Планируемые результаты обучения по дисциплине, обеспечивающие достижение планируемых результатов освоения образовательной программы

В результате освоения ОПОП бакалавриата обучающийся должен овладеть следующими компетенциями и индикаторами достижения компетенций:

Способен воспринимать межкультурное разнообразие общества в социально-историческом, этическом и философском контекстах (УК-5):

- отмечает и анализирует особенности межкультурного взаимодействия (преимущества и возможные проблемные ситуации), обусловленные различием этических, религиозных и ценностных систем (УК-5.1);
- учитывает при социальном и профессиональном общении историческое наследие и социокультурные традиции различных социальных групп, этносов и конфессий, включая мировые религии, философские и этические учения (УК-5.3).

В результате сформированности компетенции студент должен:

Знать:

- закономерности, движущие силы и этапы исторического процесса, основные события и тенденции развития мировой и отечественной истории;
- основные этапы и ключевые события истории России и мира с древности до наших дней; выдающихся деятелей отечественной и всеобщей истории

Уметь:

- исторически мыслить, соотносить общие исторические процессы и отдельные факты; выявлять существенные черты исторических процессов, явлений и событий;
- извлекать уроки из исторических событий и на их основе принимать осознанные решения .

Владеть:

- навыками анализа исторических источников, преобразования информации в знание, осмысления процессов, событий и явлений в России и мировом сообществе в их динамике и взаимосвязи, руководствуясь принципами научной объективности и историзма.

МИНИСТЕРСТВО НАУКИ И ВЫСШЕГО ОБРАЗОВАНИЯ
РОССИЙСКОЙ ФЕДЕРАЦИИ

Новомосковский институт (филиал)
федерального государственного бюджетного образовательного учреждения высшего
образования «Российский химико-технологический университет имени Д.И. Менделеева»

УТВЕРЖДАЮ



Директор Новомосковского института
ФХТУ им. Д.И. Менделеева

Первухин В.Л.

30 06 2022 г.

Рабочая программа дисциплины

Философия

Уровень высшего образования Бакалавриат

Направление подготовки 13.03.01 «Технологическая и пищевая инженерия»

Направленность (профиль) подготовки «Промышленная теплоэнергетика»

Квалификация выпускника Бакалавр

Форма обучения Заочная

г. Новомосковск
2022 г.

Разработчик:

Доцент кафедры «Русский язык и гуманитарные дисциплины», к.ф.н.

Н.В. Ситкевич

Рабочая программа рассмотрена и одобрена на заседании кафедры Русский язык и гуманитарные дисциплины

Протокол № 10 от 30.06.22

Зав. кафедрой: к.филол.н., доцент

Т.Н. Шатрова

Эксперт:

Руководитель ОПОП ВО направления подготовки 13.03.01 «Теплоэнергетика и теплотехника», направленность (профиль) подготовки «Промышленная теплоэнергетика»: зав. кафедрой «Промышленная теплоэнергетика», к.т.н., доцент

В.Е. Золотарева

«30» 06 2022 г.

Рабочая программа согласована с деканом Энергетического факультета

Декан факультета: д.т.н., профессор

В.М. Логачева

«30» 06 2022 г.

Рабочая программа согласована с деканом факультета энергетического и тепло-энергетического факультета

Декан факультета: к.т.н., доцент

А.Ю. Степановский

«30» 06 2022 г.

Рабочая программа согласована с учебно-методическим управлением НИ РХТУ.

Руководитель: д.х.н., профессор

Н.Ф. Китаяев

«30» 06 2022 г.

1. ОБЩИЕ ПОЛОЖЕНИЯ

Нормативные документы, используемые при разработке рабочей программы дисциплины

Нормативную правовую базу разработки рабочей программы дисциплины составляют:

- Федеральный закон от 29.12.2012 № 273-ФЗ «Об образовании в Российской Федерации» (с учетом изменений и дополнений);
 - Федеральный закон от 31.07.2020 г №304-ФЗ «О внесении изменений в Федеральный закон «Об образовании в Российской Федерации» по вопросам воспитания обучающихся»;
 - Приказ Минобрнауки России от 06.04.2021 N 245 «Об утверждении Порядка организации и осуществления образовательной деятельности по образовательным программам высшего образования – программам бакалавриата, программам специалитета, программам магистратуры»;
 - Федеральный государственный образовательный стандарт высшего образования (ФГОС ВО) (ФГОС-3++) по направлению подготовки 13.03.01 Теплоэнергетика и теплотехника, утвержденный приказом Министерства образования и науки Российской Федерации от 28.02.2018 г. N 143 (Зарегистрировано в Минюсте России 22.03.2018 г. N 50480);
 - Положение о практической подготовке обучающихся, утвержденное приказом Министерства науки и высшего образования Российской Федерации и Министерства просвещения Российской Федерации от 05.08.2020 г. № 885/390 (зарегистрирован Министерством юстиции Российской Федерации 11.09.2020 г., регистрационный № 59778);
 - Приказ Министерства образования и науки Российской Федерации от 27 ноября 2015 N 1383 "Об утверждении Положения о практике обучающихся, осваивающих основные профессиональные образовательные программы высшего образования" зарегистрирован Министерством юстиции Российской Федерации 18 декабря 2015 г., регистрационный N 40168);
 - Методическими рекомендациями по организации образовательного процесса для обучения инвалидов и лиц с ограниченными возможностями здоровья в образовательных организациях высшего образования, в том числе оснащенности образовательного процесса (утверждены заместителем Министра образования и науки РФ А.А. Климовым от 08.04.2014 № АК-44/05вн)
 - Устав ФГБОУ ВО РХТУ им. Д.И. Менделеева;
 - Положение о Новомосковском институте (филиале) РХТУ им. Д.И. Менделеева.
 - Локальные нормативные акты Новомосковского института (филиала) РХТУ им. Д.И. Менделеева.
 - Положение о порядке организации и осуществления образовательной деятельности по образовательным программам высшего образования - программам бакалавриата, программам специалитета, программам магистратуры в НИ РХТУ им. Д.И. Менделеева, принятым решением Ученого совета НИ РХТУ им. Д.И. Менделеева от 30.10.2019;
 - Положения об электронной информационно-образовательной среде Новомосковского института (филиала) федерального государственного бюджетного образовательного учреждения высшего образования «Российский химико-технологический университет имени Д.И. Менделеева»
- Рабочая программа дисциплины (далее – Программа, РПД) составлена в соответствии с требованиями Федерального государственного образовательного стандарта высшего образования (уровень бакалавриата) по направлению подготовки 13.03.01 «Теплоэнергетика и теплотехника», утвержденного приказом Министерства науки и высшего образования Российской Федерации от 28.02.2018 г. N 143 (Зарегистрировано в Минюсте России 22.03.2018 г. N 50480), рекомендациями Учебно-методической комиссии НИ РХТУ им. Д.И. Менделеева и накопленным опытом преподавания дисциплины кафедрой «Промышленная теплоэнергетика» НИ РХТУ им. Д.И. Менделеева (далее – Институт).
- Контроль успеваемости студентов ведется по принятой в Институте системе.
- Рабочая программа дисциплины может быть реализована с применением электронного обучения и дистанционных образовательных технологий полностью или частично.

2. ЦЕЛЬ ОСВОЕНИЯ УЧЕБНОЙ ДИСЦИПЛИНЫ

Целью освоения дисциплины является обеспечение базовой подготовки студентов в области философского понимания сущностных характеристик, мировоззренческих идеологических аспектов современных социальных и культурных процессов.

Задачи преподавания:

- приобретение знаний о формах мировоззрения, которые человек использует для адаптации к жизненным ситуациям;
- приобретение знаний о философии как теоретическом, системном интеллектуальном мировоззренческом подходе;
- формирование и развитие умений самостоятельного мышления в процессе становления личности, укрепления нравственного стержня индивида посредством изучения философских систем и его влияние на гуманизацию человеческих отношениях;

- приобретение и формирование навыков использования положения перспективных философских парадигм, нацеливающих людей на решение сложных жизненных проблем в третьем тысячелетии.

3. МЕСТО ДИСЦИПЛИНЫ В СТРУКТУРЕ ОПОП

Дисциплина «Философия» относится к части, формируемой участниками образовательных отношений блока 1 Дисциплины (модули). Является обязательной для освоения в 3 семестре на 2 курсе.

Для освоения дисциплины необходимы знания, умения и навыки, сформированные в рамках дисциплин: «История (история России, всеобщая история)», «Культурология».

4. ТРЕБОВАНИЯ К РЕЗУЛЬТАТАМ ОСВОЕНИЯ ДИСЦИПЛИНЫ

Изучение дисциплины направлено на приобретение следующих компетенций и индикаторов их достижения

Код компетенции	Содержание компетенции (результаты освоения ОПОП)	Код и наименование индикатора достижения компетенции, закрепленного за дисциплиной	Перечень планируемых результатов обучения по дисциплине
УК-5	УК-5 Способен воспринимать межкультурное разнообразие общества в социально-историческом, этическом и философском контекстах	УК-5.1 Отмечает и анализирует особенности межкультурного взаимодействия (преимущества и возможные проблемные ситуации), обусловленные различием этических, религиозных и ценностных систем УК-5.2 Предлагает способы преодоления коммуникативных барьеров при межкультурном взаимодействии	Знать: - основные направления, проблемы, теории и методы философии, утверждающие гуманистические принципы и общечеловеческие ценности; - принципы, причинно-следственные связи межкультурных коммуникаций; Уметь: - формировать и аргументировано отстаивать собственную позицию по различным мировоззренческим проблемам; Владеть: - навыками восприятия и анализа текстов, имеющих философское содержание, - навыками выстраивания социального профессионального взаимодействия с учетом особенностей основных форм научного и религиозного сознания, деловой и общей культуры представителей других этносов и конфессий, различных социальных групп;
		УК-5.3 Учитывает при социальном и профессиональном общении историческое наследие и социокультурные традиции различных социальных групп, этносов и конфессий, включая мировые религии, философские и этические учения УК-5.4 Придерживается принципов недискриминационного взаимодействия при личном и массовом общении в целях выполнения профессиональных задач и усиления социальной интеграции	Знать: - содержание современных философских дискуссий по проблемам общественного развития и гражданской позиции; Уметь: - разрабатывать стратегию решения проблемных ситуаций общественных взаимодействий на основе системного и междисциплинарных подходов. Владеть: - приемами ведения дискуссии и полемики, навыками публичной речи и письменного аргументированного изложения собственной точки зрения, отражающей мировоззренческую убежденность и гражданскую

			позицию.
УК-6	УК-6. Способен управлять своим временем, выстраивать и реализовывать траекторию саморазвития на основе принципов образования в течение всей жизни	УК-6.1 Использует инструменты и методы управления временем при выполнении конкретных задач, проектов, при достижении поставленных целей УК-6.2 Оценивает требования рынка труда и предложения образовательных услуг для выстраивания траектории собственного профессионального роста УК-6.4 Строит профессиональную карьеру и определяет стратегию профессионального развития	Знать: - закономерности межкультурного взаимодействия с позиции системного анализа, - базовые философские подходы к пониманию моделей развития личности, смысложизненных ориентаций человека; Уметь: - реализовывать нацеленность на саморазвитие, профессиональное определение и образование; Владеть: - способами управления своей познавательной деятельностью и удовлетворения образовательных интересов и потребностей;

5. ОБЪЕМ ДИСЦИПЛИНЫ И ВИДЫ ОБРАЗОВАТЕЛЬНОГО ПРОЦЕССА

Общая трудоемкость дисциплины составляет 144 час или 4 зачетные единицы (з.е). (1 з.е. равна 27 астрономическим часам или 36 академическим часам в соответствии с требованиями локального нормативного акта Института). Дисциплина изучается на 2 курсе в 3 семестре

Вид учебной работы	Объем, акад. ч.	в том числе в форме практической подготовки, акад. ч.
Общая трудоемкость дисциплины	144	-
Контактная работа обучающегося с педагогическими работниками (всего)	16,3	
Контактная работа - аудиторные занятия:	16	-
Лекции	8	-
Практические занятия (ПЗ)	8	-
Лабораторные работы (ЛР)	-	-
Контактная самостоятельная работа	-	-
Контактная работа - промежуточная аттестация	0,3	-
Самостоятельная работа	119	-
Самостоятельное изучение разделов дисциплины	90	-
Выполнение контрольной работы	29	
Форма(ы) контроля:	Экзамен	
Подготовка к экзамену.	8,7	-

6. СОДЕРЖАНИЕ ДИСЦИПЛИНЫ

6.1 Разделы дисциплины и виды занятий

№ п/п	Раздел дисциплины	ак. часов								
		Всего	в т.ч. в форме практ. подг. (при наличии)	Лекции и	в т.ч. в форме практ. подг. (при наличии)	Прак. зан.	в т.ч. в форме практ. подг. (при наличии)	Лаб. работы	в т.ч. в форме практ. подг. (при наличии)	Сам. работа
1	Вводный раздел. Что есть философия.	11		-		1		-		10

2	История философии	12		1		1		-		10
3	Философия бытия	12		1		1		-		10
4	Социальная философия. Структура общества	12		1		1		-		10
5	Общество и история	12		1		1		-		10
6	Философия человека	12		1		1		-		10
7	Философия познания	12		1		1		-		10
8	Научное познание	11		-		1		-		10
9	Глобальные проблемы человечества и развитие науки	12		1		1		-		10
	Контрольная работа	29								29
	Подготовка к экзамену	8,7								
	Вид аттестации (экзамен)	0,3								
	ИТОГО	144		8		8				119

6.2 Содержание разделов дисциплины

№ раздела	Наименование раздела дисциплины	Содержание раздела
1	Вводный раздел. Что есть философия.	Предмет философии и функции философии. Место и роль философии в культуре. Картина мира, формируемая философией. Становление философии.
2	История философии	Античная философия. Основные направления, школы философии и этапы ее развития. Антично-эллинистическая философия. Философия Средних веков и Возрождения. Философия Нового времени; немецкая классическая философия. Современная философия Запада. Отечественная философия.
3	Философия бытия	Структура философского знания. Учение о бытии. Концепции бытия. Монистические и плюралистические концепции бытия. Самоорганизация бытия. Системность бытия, понятия материального и идеального. Движение, пространство, время. Диалектика бытия, движение и развитие. Диалектика. Детерминизм и индетерминизм, динамические и статистические закономерности. Научные, философские и религиозные картины мира.
4	Социальная философия. Структура общества	Человек, общество, культура. Человек и природа. Общество и его структура. Гражданское общество и государство. Человек в системе социальных связей.
5	Общество и история	Человек и исторический процесс. Личность и массы, свобода и необходимость. Формационная и цивилизационная концепции общественного развития. Культура, цивилизации, формации. Общество и личностные качества человека, человеческая личность и общественный долг. Социальные и межэтнические отношения и способы их гармонизации.
6	Философия человека	Смысл человеческого бытия. Происхождение и сущность человека. Человек, индивид, личность. Человек и культура. Насилие и ненасилие, свобода и ответственность, мораль, справедливость, право. Нравственные ценности. Представления о совершенном человеке в различных культурах. Эстетические ценности и их роль в человеческой жизни. Религиозные ценности и свобода слова.
7	Философия познания	Сознание и познание. Сознание, самосознание и личность. Познавательные способности человека. Познание, творчество, практика. Вера и знание. Понимание и объяснение. Рациональное и иррациональное в познавательной деятельности. Проблема истины.
8	Научное познание	Действительность, мышление. Логика и язык. Искусство спора. Основы логики. Научное и вненаучное знание. Критерии научности. Структура научного познания, его методы и формы.
9	Глобальные проблемы человечества и развитие науки	Рост научного знания. Научные революции и смены типов рациональности. Наука и техника. Будущее человечества. Глобальные проблемы современности. Взаимодействие цивилизаций и сценарии будущего.

7. СООТВЕТСТВИЕ СОДЕРЖАНИЯ ТРЕБОВАНИЯМ К РЕЗУЛЬТАТАМ ОСВОЕНИЯ ДИСЦИПЛИНЫ

Код компетенции	Содержание компетенции (результаты освоения ОПОП)	Код и наименование индикатора достижения компетенции, закрепленного за дисциплиной	Перечень планируемых результатов обучения по дисциплине	Раздел 1	Раздел 2	Раздел 3	Раздел 4	Раздел 5	Раздел 6	Раздел 7	Раздел 8	Раздел 9
УК-5	Способен воспринимать межкультурное разнообразие общества в социально-историческом, этическом и философском контекстах	УК-5.1 Отмечает и анализирует особенности межкультурного взаимодействия (преимущества и возможные проблемные ситуации), обусловленные различием этических, религиозных и ценностных систем	Знать: - основные направления, проблемы, теории и методы философии, утверждающие гуманистические и общечеловеческие ценности; - принципы, причинно-следственные связи межкультурных коммуникаций;	+	+	+	+	+	+	+	+	+
			Уметь: - формировать и аргументировано отстаивать собственную позицию по различным мировоззренческим проблемам;	+	+	+					+	+
		Владеть: - навыками восприятия и анализа текстов, имеющих философское содержание, - навыками выстраивания социального профессионального взаимодействия с учетом особенностей основных форм научного и религиозного сознания, деловой и общей культуры представителей других этносов и конфессий, различных социальных групп;			+	+	+	+				
		УК-5.3 Учитывает при социальном и профессиональном общении историческое наследие и социокультурные традиции	Знать: - содержание современных философских дискуссий по проблемам общественного развития и гражданской позиции;			+	+	+	+			+

		различных социальных групп, этносов и конфессий, включая мировые религии, философские и этические учения	Уметь: - разрабатывать стратегию решения проблемных ситуаций общественных взаимодействий на основе системного и междисциплинарных подходов.	-	+	+			+					+
		УК-5.4 Придерживается принципов недискриминационного взаимодействия при личном и массовом общении в целях выполнения профессиональных задач и усиления социальной интеграции	Владеть: - приемами ведения дискуссии и полемики, навыками публичной речи и письменного аргументированного изложения собственной точки зрения, отражающей мировоззренческую убежденность и гражданскую позицию.	+	+				+	+				+
УК-6	Способен управлять своим временем, выстраивать и реализовывать траекторию саморазвития на основе принципов образования в течение всей жизни	УК-6.1 Использует инструменты и методы управления временем при выполнении конкретных задач, проектов, при достижении поставленных целей УК-6.2 Оценивает требования рынка труда и предложения образовательных услуг для выстраивания траектории собственного профессионального роста УК-6.4 Строит профессиональную карьеру и определяет стратегию профессионального развития	Знать: - закономерности межкультурного взаимодействия с позиции системного анализа, - базовые философские подходы к пониманию моделей развития личности, смысложизненных ориентаций человека;	+	+				+	+				+
			Уметь: - реализовывать нацеленность на саморазвитие, профессиональное определение и образование;	+	+				+	+	+	+		+
			Владеть: - способами управления своей познавательной деятельностью и удовлетворения образовательных интересов и потребностей;	+							+	+		

8. ПРАКТИЧЕСКИЕ И ЛАБОРАТОРНЫЕ ЗАНЯТИЯ

8.1. Практические занятия

Темы практических занятий по дисциплине

№ п/п	№ раздела дисциплины	Тематика лабораторных занятий	Трудоемкость час.
1	2,3	Генезис философии и его основные этапы: античный; средневековый и возрожденческий; Нового времени; немецкой и отечественной классики; современный. Учение о бытии: монистические и плюралистические концепции. Самоорганизация материи, системность, движение, пространство, время. Диалектика и детерминизм. Законы развития	2
2	4,5	Тематическая игра «Индивид-индивидуальность-личность - биологическое и социальное в человеке» Полемика вокруг основных критериев определения специфики и этапов развития человеческого общества.	2
3	6,7	Дискуссия на тему выбора наиболее приоритетного фактора антропосоциогенеза. Решение задачи поиска точек соприкосновения и разделения чувственного и рационального познания	2
4	8,9	Структура научного познания, его методы и формы. Наука и техника. Будущее человечества. Глобальные проблемы современности Контрольная работа. Бланковое тестирование.	2

8.2. Лабораторные занятия

Лабораторные занятия не предусмотрены

8.3. Курсовые работы

Курсовые работы не предусмотрены.

9. САМОСТОЯТЕЛЬНАЯ РАБОТА

Самостоятельная работа проводится с целью освоения знаний и умений по дисциплине и предусматривает:

- ознакомление и проработку рекомендованной литературы, работу с электронно-библиотечными системами, включая переводы публикаций из научных журналов, цитируемых в базах Web of Science, Scopus, РИНЦ;

- посещение отраслевых выставок и семинаров;
- участие в семинарах, конференциях, проводимых в Институте по тематике дисциплины;
- подготовку к выполнению тестов и контрольных работ по материалу лекционного курса;
- подготовку к сдаче экзамена по дисциплине.

Планирование времени на самостоятельную работу, необходимого на изучение дисциплины, студентам надо осуществлять на весь период изучения, предусматривая при этом регулярное повторение пройденного материала. Материал, законспектированный на лекциях, необходимо регулярно дополнять сведениями из литературных источников, представленных в рабочей программе. При работе с указанными источниками рекомендуется составлять краткий конспект материала, с обязательным фиксированием библиографических данных источника.

10. ОЦЕНОЧНЫЕ МАТЕРИАЛЫ

Оценочные материалы представлены в виде отдельного документа – Фонда оценочных средств, являющегося неотъемлемой частью рабочей программы дисциплины.

11. МЕТОДИЧЕСКИЕ УКАЗАНИЯ ПО ОСВОЕНИЮ ДИСЦИПЛИНЫ

Организация образовательного процесса регламентируется учебным планом и расписанием учебных занятий. Язык обучения (преподавания) – русский. Для всех видов аудиторных занятий «час» устанавливается продолжительностью 45 минут. Зачетная единица составляет 27 астрономических часов или 36 академических час. Через каждые 45 мин контактной работы делается перерыв продолжительностью 5 мин, а после двух час. контактной работы делается перерыв продолжительностью 10 мин.

Сетевая форма реализации программы дисциплины не используется.

Обучающийся имеет право на зачет результатов обучения по дисциплине, если она освоена им при получении среднего профессионального образования и (или) высшего образования, а также

дополнительного образования (при наличии) (далее - зачет результатов обучения). Зачтенные результаты обучения учитываются в качестве результатов промежуточной аттестации. Зачет результатов обучения осуществляется в порядке и формах, установленных локальным актом НИ РХТУ.

11.1. Образовательные технологии

Учебный процесс при преподавании дисциплины основывается на использовании традиционных, инновационных и информационных образовательных технологий. Традиционные образовательные технологии представлены лекциями и семинарскими (практическими) занятиями. Инновационные образовательные технологии используются в виде применения активных и интерактивных форм проведения занятий. Информационные образовательные технологии реализуются путем активизации самостоятельной работы студентов в информационной образовательной среде. При проведении учебных занятий обеспечивается развитие у обучающихся навыков командной работы, межличностной коммуникации, принятия решений, лидерских качеств (включая проведение интерактивных лекций, групповых дискуссий), в том числе с учетом региональных особенностей профессиональной деятельности выпускников и потребностей работодателей.

11.2. Лекции

Лекционный курс предполагает систематизированное изложение основных вопросов содержания дисциплины.

На первой лекции лектор обязан предупредить студентов, применительно к какому базовому учебнику (учебникам, учебным пособиям) будет прочитан курс.

Лекционный курс обеспечивает более глубокое понимание учебных вопросов при значительно меньшей затрате времени, чем это требуется среднестатистическому студенту на самостоятельное изучение материала.

11.3. Занятия семинарского типа

Занятия семинарского типа (практические занятия) представляют собой детализацию лекционного теоретического материала, направлены на отработку навыков, проводятся в целях закрепления курса и охватывают все основные разделы дисциплины.

Практические занятия

Основной формой проведения практических занятий является обсуждение наиболее проблемных и сложных вопросов по отдельным темам, а также разбор примеров и ситуаций при контактной работе. В обязанности преподавателя входят: оказание методической помощи и консультирование студентов по соответствующим темам курса, ответы на вопросы, управление процессом решения задач.

Активность студентов на практических занятиях оценивается по следующим критериям:

- ответы на вопросы, предлагаемые преподавателем;
- участие в дискуссиях и беседах.

Участие в дискуссиях и оппонирование проверяют степень владения теоретическим материалом, а также корректность и строгость рассуждений.

В ходе практических занятий проводится текущий контроль в форме устных опросов, выступления с докладами, бланкового тестирования, выполнение контрольной работы.

11.4. Самостоятельная работа студента

Для успешного усвоения дисциплины необходимо не только посещать аудиторные занятия, но и вести активную самостоятельную работу. При самостоятельной проработке курса обучающиеся должны:

- повторить законспектированный на лекционном занятии материал и дополнить его с учетом рекомендованной по данной теме литературы;
- изучить рекомендованную основную и дополнительную литературу, составлять тезисы, аннотации и конспекты наиболее важных моментов;
- самостоятельно выполнить задания по внеаудиторной СРС (при их наличии);
- использовать для самопроверки материала оценочные средства, указанные в разделе 10.4.
- Критерии оценивания заданий по внеаудиторной СРС указаны в разделе 10.1.

11.5. Методические рекомендации для преподавателей

Основные принципы обучения

1 Цель обучения – развить мышление, выработать мировоззрение; познакомить с идеями и методами науки; научить применять принципы и законы для решения простых и нестандартных задач.

2 Обучение должно органически сочетаться с воспитанием. Нужно развивать в студентах волевые качества и трудолюбие. Ненавязчиво, к месту прививать элементы культуры поведения. В частности,

преподаватель должен личным примером воспитывать в студентах пунктуальность и уважение к чужому времени. Недопустимо преподавание односеместровой учебной дисциплины превращать в годичное.

3 Обучение должно быть не пассивным (сообщить студентам некоторый объем информации, рассказать, как решаются те или иные задачи), а активным. Нужно строить обучение так, чтобы в овладении материалом основную роль играла память логическая, а не формальная. Запоминание должно достигаться через глубокое понимание.

4 Одно из важнейших условий успешного обучения – умение организовать работу студентов.

5 Отношение преподавателя к студентам должно носить характер доброжелательной требовательности. Для стимулирования работы студентов нужно использовать поощрение, одобрение, похвалу, но не порицание (порицание может применяться лишь как исключение). Преподаватель должен быть для студентов доступным.

6 Необходим регулярный контроль работы студентов. Правильно поставленный, он помогает им организовать систематические занятия, а преподавателю достичь высоких результатов в обучении.

7 Важнейшей задачей преподавателей, ведущих занятия по дисциплине, является выработка у студентов осознания необходимости и полезности знания дисциплины как теоретической и практической основы для изучения профильных дисциплин.

8 С целью более эффективного усвоения студентами материала данной дисциплины рекомендуется при проведении лекционных, практических занятий использовать современные технические средства обучения, а именно презентации лекций, наглядные пособия, тестирование.

9 Для более глубокого изучения предмета и подготовки ряда вопросов (тем) для самостоятельного изучения по разделам дисциплины преподаватель предоставляет студентам необходимую информацию об использовании учебно-методического обеспечения: учебниках, учебно-методических пособиях, наличии Интернет-ресурсов.

При текущем контроле рекомендуется использовать бланковое тестирование, контрольные работы.

Организация лекционных занятий

Цель лекции – формирование у студентов ориентировочной основы для последующего усвоения материала методом самостоятельной работы. Содержание лекции должно отвечать следующим дидактическим требованиям:

- изложение материала от простого к сложному, от известного к неизвестному;
- логичность, четкость и ясность в изложении материала;
- возможность проблемного изложения, дискуссии, диалога с целью активизации деятельности студентов;
- опора смысловой части лекции на подлинные факты, события, явления, статистические данные;
- тесная связь теоретических положений и выводов с практикой и будущей профессиональной деятельностью студентов.

Преподаватель, читающий лекционные курсы, должен знать существующие в педагогической практике варианты лекций, их дидактические и воспитывающие возможности, а также их место в структуре процесса обучения.

При проведении аттестации студентов важно всегда помнить, что систематичность, объективность, аргументированность – главные принципы, на которых основаны контроль и оценка знаний студентов. Знание критериев оценки знаний обязательно для преподавателя и студента.

Организация практических занятий

Цель практических занятий – углубление, расширение, детализация знаний, полученных на лекциях в обобщенной форме, содействие выработке умений использовать теоретический материал для решения практических задач в области изучаемой дисциплины и навыков, необходимых для формирования компетенций по дисциплине.

Следует организовывать практическое занятие так, чтобы студенты постоянно ощущали рост сложности выполняемых заданий, испытывали положительные эмоции от переживания собственного успеха в учении, были заняты напряженной творческой работой, поисками правильных и точных решений. Большое значение имеют индивидуальный подход и продуктивное педагогическое общение. Обучаемые должны получить возможность раскрыть и проявить свои способности, свой личностный потенциал. Поэтому при разработке заданий и плана занятий преподаватель должен учитывать уровень подготовки и интересы каждого студента группы, выступая в роли консультанта и не подавляя самостоятельности и инициативы студентов.

Управление группой должно обеспечивать: быстрый контакт со студентами, уверенное (но подтверждаемое высоким интеллектом и способностью ответить на любой вопрос) поведение в группе, разумное и справедливое взаимодействие со студентами.

Необходимо планировать и осуществлять на практических занятиях разбор жизненных ситуаций, базирующихся на узловых вопросах теоретического материала и непосредственно связанных с практическими задачами и изучаемой дисциплины и направления обучения студентов. Особое внимание

необходимо обращать на ситуации, которые будут иметь в дальнейшем широкое использование (при выполнении контрольной работы, тестировании).

11.6. Методические указания для студентов

Методические рекомендации по организации самостоятельной работы студента

Самостоятельная работа студентов (СРС) – это деятельность учащихся, которую они совершают без непосредственной помощи и указаний преподавателя, руководствуясь сформировавшимися ранее представлениями о порядке и правильности выполнения операций. Цель СРС в процессе обучения заключается, как в усвоении знаний, так и в формировании умений и навыков по их использованию в новых условиях на новом учебном материале. Самостоятельная работа призвана обеспечивать возможность осуществления студентами самостоятельной познавательной деятельности в обучении, и является видом учебного труда, способствующего формированию у студентов самостоятельности.

Самостоятельная работа студентов включает в себя выполнение различного рода заданий, которые ориентированы на более глубокое усвоение материала изучаемой дисциплины. К выполнению заданий для самостоятельной работы предъявляются следующие требования: задания должны исполняться самостоятельно и представляться в установленный срок, а также соответствовать установленным требованиям по оформлению.

Студентам следует:

- руководствоваться планом контрольных пунктов, определенным рабочей программой дисциплины;
- выполнять все плановые задания, выдаваемые преподавателем для самостоятельного выполнения, и разбирать на семинарах и консультациях неясные вопросы;
- использовать при подготовке нормативные документы ВУЗа (требования к подготовке реферата, эссе, контрольной работы, творческих заданий и пр.).

Кроме того, для расширения и углубления знаний по данной дисциплине целесообразно использовать: библиотеку диссертаций; научные публикации в тематических журналах; полнотекстовые базы данных библиотеки; имеющиеся в библиотеке ВУЗа и региона, публикаций на электронных и бумажных носителях.

По подготовке к лекционным занятиям

Изучение дисциплины требует систематического и последовательного накопления теоретических знаний, следовательно, пропуски отдельных тем не позволяют глубоко освоить предмет.

В ходе лекционных занятий вести конспектирование учебного материала. Обращать внимание на категории, формулировки, раскрывающие содержание тех или иных явлений и процессов, научные выводы и практические рекомендации, положительный опыт в ораторском искусстве. Желательно оставить в рабочих конспектах поля, на которых делать пометки из рекомендованной литературы, дополняющие материал прослушанной лекции, а также подчеркивающие особую важность тех или иных теоретических положений. Задавать преподавателю уточняющие вопросы с целью уяснения теоретических положений, разрешения спорных ситуаций.

Конспектирование лекций – сложный вид вузовской аудиторной работы, предполагающий интенсивную умственную деятельность студента. Конспект является полезным тогда, когда записано самое существенное и сделано это Вами. Не надо стремиться записать дословно всю лекцию. Такое «конспектирование» приносит больше вреда, чем пользы. Целесообразно вначале понять основную мысль, излагаемую лектором, а затем записать ее. Желательно запись осуществлять на одной странице листа или оставляя поля, на которых позднее, при самостоятельной работе с конспектом, можно сделать дополнительные записи, отметить непонятные места.

Конспект лекции лучше подразделять на пункты, соблюдая красную строку. Этому в большой степени будут способствовать вопросы плана лекции, предложенные преподавателям. Следует обращать внимание на акценты, выводы, которые делает лектор, отмечая наиболее важные моменты в лекционном материале замечаниями «важно», «хорошо запомнить» и т. п. Можно делать это и с помощью разноцветных маркеров или ручек, подчеркивая термины и определения.

Работая над конспектом лекций, всегда необходимо использовать не только учебник, но и ту литературу, которую дополнительно рекомендовал лектор. Именно такая серьезная, кропотливая работа с лекционным материалом позволит глубоко овладеть теоретическим материалом

По работе с литературой

В рабочей программе дисциплины представлен список основной и дополнительной литературы – это учебники, учебно-методические пособия или указания. Дополнительная литература – учебники, монографии, сборники научных трудов, журнальные и газетные статьи, различные справочники, энциклопедии, Интернет-ресурсы.

Любая форма самостоятельной работы студента (подготовка к семинарскому занятию, докладу и т.п.) начинается с изучения соответствующей литературы как в библиотеке / электронно-библиотечной системе, так и дома. Изучение указанных источников расширяет границы понимания предмета дисциплины.

При работе с литературой выделяются следующие виды записей. Конспект – краткая схематическая запись основного содержания научной работы. Целью является не переписывание произведения, а выявление его логики, системы доказательств, основных выводов. Хороший конспект должен сочетать полноту изложения с краткостью. Цитата – точное воспроизведение текста. Заключается в кавычки. Точно указывается страница источника. Тезисы – концентрированное изложение основных положений прочитанного материала. Аннотация – очень краткое изложение содержания прочитанной работы. Резюме – наиболее общие выводы и положения работы, ее концептуальные итоги.

Методические указания по решению тестовых заданий

Тест – это объективное стандартизированное измерение, поддающееся количественной оценке, статистической обработке и сравнительному анализу. Тест состоит из конечного множества тестовых заданий, которые предъявляются в течение установленного промежутка времени в последовательности, определяемой алгоритмом тестирующей программы.

В базе тестовых заданий используются следующие формы тестовых заданий: задания открытой формы, задания закрытой формы, задания на установление соответствия, задания на установление правильной последовательности.

К заданиям закрытой формы относятся задания следующих типов:

- один из многих (предлагается выбрать один вариант ответа из предложенных);
- многие из многих (предлагается выбрать несколько вариантов ответа из предложенных);
- область на рисунке (предлагается выбрать область на рисунке).

В тестовых заданиях данной формы необходимо выбрать ответ (ответы) из предложенных вариантов. Ответы должны быть однородными, т.е. принадлежать к одному классу, виду и роду. Количество вариантов ответов не менее 3-х, и не более 7.

Задания открытой формы служат для определения степени усвоения фактологических событий. Соответственно дидактическими единицами являются: понятия, определения, правила, принципы и т.д.

К заданиям открытой формы относятся:

- поле ввода (предлагается поле ввода, в которое следует ввести ответ);
- несколько пропущенных слов (предлагается заполнить пропуски);
- несколько полей ввода (предлагается ввести несколько значений).

Задание открытой формы имеет вид неполного утверждения, в котором отсутствует один (или несколько элементов), который (которые) необходимо вписать или ввести с клавиатуры компьютера. В данном тестовом задании требуется четкая формулировка, требующая однозначного ответа. Каждое поле ввода соответствует одному слову. Количество пропусков (полей ввода) не должно быть больше трех (для тестовых заданий типа «Несколько полей ввода» допускается до пяти). Образцовое решение (правильный ответ) должно содержать все возможные варианты ответов (синонимичный ряд, цифровая и словесная форма чисел и т.д.).

Задания на установление соответствия служат для определения степени знания о взаимосвязях и зависимостях между компонентами учебной дисциплины.

Задание имеет вид двух групп элементов (столбцов) и формулировки критерия выбора соответствия. Соответствие устанавливается по принципу 1:1. Т.е. одному элементу 1-ой группы (левого столбца) соответствует только один элемент 2-ой группы (правого столбца).

В тестовом задании на упорядочение предлагается установить правильную последовательность предложенных объектов (слова, словосочетания, предложения, формулы, рисунки и т.

Методические рекомендации по выполнению контрольных работ

Контрольная работа выполняется по вариантам. На бланке указывается факультет, курс, группа, ФИО студента. Вопросы строятся на основе тестовых и ситуативных заданий. В тестовых заданиях, выбирается правильный(ые) ответ(ы). При решении ситуативных заданий выбирается правильная последовательность действий в рассматриваемой ситуации.

Проверка контрольной работы позволяет выявить и исправить допущенные студентами ошибки, указать, какие вопросы дисциплины ими недостаточно усвоены и требуют доработки. Студент должен внимательно ознакомиться с письменными замечаниями преподавателя и приступить к их исправлению, для чего еще раз повторить соответствующий материал.

Методические рекомендации по подготовке к промежуточной аттестации по дисциплине

Изучение дисциплин завершается промежуточной аттестацией – сдачей. Зачет является формой итогового контроля знаний и умений, полученных на лекциях, семинарских, практических занятиях и в процессе самостоятельной работы.

В период подготовки к зачету студенты вновь обращаются к пройденному учебному материалу. При этом они не только скрепляют полученные знания, но и получают новые. Подготовка студента к зачету включает в себя три этапа: 1) самостоятельная работа в течение семестра; 2) непосредственная подготовка в дни, предшествующие зачету с оценкой по темам курса; 3) подготовка к ответу на вопросы, содержащиеся в вопросах к зачету.

Литература для подготовки к зачету рекомендуется преподавателем и указана в рабочей программе дисциплины. Для полноты учебной информации и ее сравнения лучше использовать не менее двух учебников, учебных пособий. Студент вправе сам придерживаться любой из представленных в учебниках точек зрения по спорной проблеме (в том числе отличной от преподавателя), но при условии достаточной аргументации.

Важным источником подготовки к зачету является конспект лекций, где учебный материал дается в систематизированном виде, основные положения его детализируются, подкрепляются современными фактами и информацией, которые в силу новизны не вошли в печатные источники. В ходе подготовки к зачету студентам необходимо обращать внимание не только на уровень запоминания, но и на степень понимания излагаемых проблем.

К зачету допускаются студенты, выполнившие все необходимые задания, предусмотренные рабочей программой дисциплины.

Зачет принимается лектором по вопросам, охватывающим весь пройденный материал дисциплины. На подготовку к зачету отводится время в период зачетно-экзаменационной сессии. На подготовку к ответу по вопросам к зачету студенту дается 1 академический час (45 минут) с момента получения билета. По окончании ответа экзаменатор может задать студенту дополнительные и уточняющие вопросы. Положительным также будет стремление студента изложить различные точки зрения на рассматриваемую проблему, выразить свое отношение к ней, применить теоретические знания на практике. Результаты зачета объявляются студенту после окончания ответа в день сдачи

Методические рекомендации по подготовке к зачету (экзамену)

Студенты сдают зачеты (экзамены) в конце теоретического обучения. К зачету (экзамену) допускается студент, выполнивший в полном объеме задания, предусмотренные в рабочей программе. В случае пропуска каких-либо видов учебных занятий по уважительным или неуважительным причинам студент самостоятельно выполняет и сдает на проверку в письменном виде общие или индивидуальные задания, определяемые преподавателем.

Зачет (экзамен) по теоретическому курсу проходит в устной или письменной форме (определяется преподавателем) на основе перечня вопросов, которые отражают содержание действующей рабочей программы учебной дисциплины.

Студентам рекомендуется:

- готовиться к зачету (экзамену) в группе (два-три человека);
- внимательно прочитать вопросы к зачету (экзамену);
- составить план ответа на каждый вопрос, выделив ключевые моменты материала;
- изучив несколько вопросов, обсудить их с однокурсниками.

Ответ должен быть аргументированным.

Результаты сдачи зачетов оцениваются отметкой «зачтено» или «незачтено». Результаты сдачи экзаменов оцениваются отметкой «отлично», «хорошо», «удовлетворительно» или «неудовлетворительно».

По подготовке к практическим занятиям

Цель практических занятий – углубление, расширение, детализация знаний, полученных на лекциях в обобщенной форме, содействие выработке умений использовать теоретический материал для решения практических задач в области изучаемой дисциплины и навыков, необходимых для формирования компетенций по дисциплине.

Студентам следует:

- проводить предварительную подготовку к практическому занятию, просматривая конспекты лекций, рекомендованную литературу, Интернет-ресурсы;
- принести с собой рекомендованную преподавателем к конкретному занятию литературу;
- в начале занятий задать преподавателю вопросы по материалу, вызвавшему затруднения в ходе самостоятельной работы;
- соотносить теоретический материал с современным состоянием дел, так как в содержании предмета могут появиться изменения, дополнения, которые не всегда отражены в учебной литературе;
- доводить каждое задание до окончательного решения, демонстрировать понимание проведенных расчетов (анализов, ситуаций);
- в случае затруднений обращаться к преподавателю;
- в ходе устного опроса не отвлекаться, давать конкретные, четкие ответы по существу вопросов.

Студентам, пропустившим занятия (независимо от причин), или не выполнившим рассматриваемые на занятии задания, рекомендуется не позже чем в двухнедельный срок явиться на консультацию к преподавателю и отчитаться по теме занятия.

Учебно-методическое обеспечение для самостоятельной работы студентов по дисциплине

Тема 1. Вводный раздел. Что есть философия.

Литература: О-1, Д-2, Д-3.

Вопросы для самопроверки:

1. Проблема «мир-человек» как центральная проблема философии, особенности ее постановки и решения в различных философских системах.
2. Что является объектом и предметом философии?
3. Какие функции выполняет философия в современном обществе?
4. Каковы основные философские подходы к проблеме познаваемости мира: гностицизм и агностицизм?
5. Философские позиции материализма, объективного и субъективного идеализма, дуализма.

Задания для самостоятельной работы:

- 1 Самостоятельное изучение основной и дополнительной литературы.
- 2 Конспектирование основных моментов или запись тезисов по прочитанному материалу.
- 3 Подготовка к оппонированию по вопросам темы 1.

Тема 2. История философии

Литература: О-1, О-2, Д-2, Д-2, Д-3.

Вопросы для самопроверки:

1. В чем состоит особенность проблемы бытия, субстанции, человека в философии Древнего Востока (Конфуций, Лао-Цзы, Будда)?
2. В чем состоит специфика древнегреческой философии? Что такое космоцентризм?
3. В чем суть варибельности решения проблемы единого и много в «философских школах Древней Греции»?
4. В чем состоит противоречивость взаимодействия христианской религии и философии в Европе? Отражение христианских принципов творения, откровения, искупления в разделах философии.
5. Какие черты имел антропоцентризм в эпоху Возрождения? С чем связана и в чем заключалась ломка средневековых устоев в мировоззрении?
6. Какие новые научные методы познания были разработаны в философии Нового времени?
7. Общая характеристика школ и направлений постклассической философии. В чем сущность иррационализма и рационализма?
8. Различные философские направления XX века: экзистенциализм, марксизм, технократизм, психоанализ и др.

Задания для самостоятельной работы:

- 1 Самостоятельное изучение основной и дополнительной литературы.
- 2 Конспектирование основных моментов или запись тезисов по прочитанному материалу.
- 3 Подготовка к оппонированию по вопросам темы 2.

Тема 3. Философия бытия

Литература: О-1, О-2, Д-1, Д-2, Д-3, Д-4, Д-5.

Вопросы для самопроверки:

1. Каковы истоки и смысл онтологической проблематики? Как ставится проблема бытия в истории философии?
2. Какие формы бытия выделяют в философском знании? В чем состоит различие характеристик бытия в материалистической и идеалистической традициях?
3. Философское учение о субстанции. Понятие материи. Каковы представления современной науки о строении материи?
4. Каковы атрибуты материи и в чем их специфика?
5. Отражение как свойство материи.
6. Природа как предмет философского осмысления и объект научного анализа. Каковы основные ступени развития природы?

Задания для самостоятельной работы:

- 1 Самостоятельное изучение основной и дополнительной литературы.
- 2 Конспектирование основных моментов или запись тезисов по прочитанному материалу.
- 3 Подготовка к оппонированию по вопросам темы 3.

Тема 4. Социальная философия. Структура общества

Литература: О-1, О-2, Д-1, Д-2, Д-3, Д-4, Д-5.

Вопросы для самопроверки:

1. Общество как субъект и объект познания.

2. Общество как саморазвивающаяся система: устойчивое и изменчивое в жизни общества.
3. Общественное сознание и духовная жизнь общества.
4. Социально-философские представления о гражданском обществе в истории философии.
5. Человек в системе социальных связей.

Задания для самостоятельной работы:

- 1 Самостоятельное изучение основной и дополнительной литературы.
- 2 Конспектирование основных моментов или запись тезисов по прочитанному материалу.
- 3 Подготовка к оппонированию по вопросам темы 4.

Тема 5. Общество и история

Литература: О-1, О-2, Д-1, Д-2, Д-3, Д-4, Д-5.

Вопросы для самопроверки:

1. Каковы движущие силы исторического процесса?
2. В чем сущность формационной концепции общественного развития? Каковы ее современные варианты?
3. Каковы модификации цивилизационной концепции общественного развития в условиях глобализации?
4. В чем суть исторического прогресса и в чем состоят его особенности? Каково соотношение эволюционного и революционного в развитии общества?
5. Каково место человека в историческом процессе? Раскройте сущность понятий: личность, социальные группы, народные массы; свобода и необходимость.
6. Насилие и ненасилие в истории и в современном мире.

Задания для самостоятельной работы:

- 1 Самостоятельное изучение основной и дополнительной литературы.
- 2 Конспектирование основных моментов или запись тезисов по прочитанному материалу.
- 3 Подготовка к оппонированию по вопросам темы 5.

Тема 6. Философия человека

Литература: О-1, О-2, Д-1, Д-2, Д-3, Д-4, Д-5.

Вопросы для самопроверки:

1. В чем сущность антропосоциогенеза? Какие теории возникновения человека рассматривают в философском знании?
2. В чем особенность реализации личности как субъект и объект общественной жизни?
3. Какие существуют формы социальных и межэтнических взаимодействий? Каковы способы их гармонизации?
4. Назовите этические, эстетические и религиозные ценности и их роль в человеческой жизни.
5. Каковы представления о совершенном человеке в различных культурах?

Задания для самостоятельной работы:

- 1 Самостоятельное изучение основной и дополнительной литературы.
- 2 Конспектирование основных моментов или запись тезисов по прочитанному материалу.
- 3 Подготовка к оппонированию по вопросам темы 6.

Тема 7. Философия познания

Литература: О-1, О-2, Д-1, Д-3, Д-4, Д-5.

Вопросы для самопроверки:

1. Какие точки зрения на природу сознания существуют в философии?
2. В чем состоит особенность процесса познания в материалистической и идеалистической традициях?
3. Может ли нерациональное перейти в рациональное? Как это возможно?
4. Каково место и роль творчества в познавательной деятельности?
5. Что такое истина и какие формы истины существуют? Что является критериями истины?

Задания для самостоятельной работы:

- 1 Самостоятельное изучение основной и дополнительной литературы.
- 2 Конспектирование основных моментов или запись тезисов по прочитанному материалу.
- 3 Подготовка к оппонированию по вопросам темы 7.

Тема 8. Научное познание

Литература: О-1, О-2, Д-1, Д-2, Д-3, Д-4, Д-5.

Вопросы для самопроверки:

1. Какие критерии научности выделяют?
2. Что входит в структуру научного познания?
3. Какие методы и формы научного познания существуют?
4. Каково соотношение научного и вненаучного знания сегодня?
5. Кто сформулировал понятие "парадигма"? Что оно означает? На чем основана современная научная парадигма?

Задания для самостоятельной работы:

- 1 Самостоятельное изучение основной и дополнительной литературы.
- 2 Конспектирование основных моментов или запись тезисов по прочитанному материалу.
- 3 Подготовка к оппонированию по вопросам темы 8.

Тема 9. Глобальные проблемы человечества и развитие науки

Литература: О-1, О-2, Д-1, Д-3, Д-4, Д-5.

Вопросы для самопроверки:

1. Что такое научные революции и их роль в становлении научного знания?
2. Какие возможные сценарии будущего человека и человечества рассматривает современное философское знание?
3. Каковы социально-гуманитарные последствия перехода общества к информационной цивилизации?
4. Что такое глобальные проблемы человечества? Каково их содержание и пути решения?
5. Возможно ли взаимодействие естественных, гуманитарных и технических наук в решении глобальных проблем человечества?

Задания для самостоятельной работы:

- 1 Самостоятельное изучение основной и дополнительной литературы.
- 2 Конспектирование основных моментов или запись тезисов по прочитанному материалу.
- 3 Подготовка к оппонированию по вопросам темы 9.

11.7. Методические рекомендации по обучению лиц с ограниченными возможностями здоровья и инвалидов

Профессорско-преподавательский состав знакомится с психолого-физиологическими особенностями обучающихся инвалидов и лиц с ограниченными возможностями здоровья, индивидуальными программами реабилитации инвалидов (при наличии). При необходимости осуществляется дополнительная поддержка преподавания психологами, социальными работниками, прошедшими подготовку ассистентами.

Предполагается использовать социально-активные и рефлексивные методы обучения, технологии социокультурной реабилитации с целью оказания помощи в установлении полноценных межличностных отношений с другими студентами, создании комфортного психологического климата в студенческой группе. Подбор и разработка учебных материалов производится с учетом предоставления материала в различных формах: аудиальной, визуальной, с использованием специальных технических средств и информационных систем.

Освоение дисциплины лицами с ОВЗ осуществляется с использованием средств обучения общего и специального назначения (персонального и коллективного использования).

Для студентов с ОВЗ предусматривается доступная форма предоставления заданий оценочных средств, а именно:

- в печатной или электронной форме (для лиц с нарушениями опорно-двигательного аппарата);
- в печатной форме или электронной форме с увеличенным шрифтом и контрастностью (для лиц с нарушениями слуха, речи, зрения);
- методом чтения ассистентом задания вслух (для лиц с нарушениями зрения).

Индивидуальные задания выполняются методом вычислительного эксперимента.

Студентам с инвалидностью увеличивается время на подготовку ответов на контрольные вопросы.

Для таких студентов предусматривается доступная форма предоставления ответов на задания, а именно:

- письменно на бумаге или набором ответов на компьютере (для лиц с нарушениями слуха, речи);
- выбором ответа из возможных вариантов при тестировании с использованием услуг ассистента (для лиц с нарушениями опорно-двигательного аппарата);
- устно (для лиц с нарушениями зрения, опорно-двигательного аппарата).

При необходимости для обучающихся с инвалидностью процедура оценивания результатов обучения может проводиться в несколько этапов.

12. УЧЕБНО-МЕТОДИЧЕСКОЕ И ИНФОРМАЦИОННОЕ ОБЕСПЕЧЕНИЕ ДИСЦИПЛИНЫ

Информационную поддержку освоения дисциплины осуществляет библиотека Института, которая обеспечивает обучающихся основной учебной, учебно-методической и научной литературой, необходимой для организации образовательного процесса по дисциплине. Общий объем многоотраслевого фонда на 01.03.2021 г составляет более 405 000 экз.

Библиотека располагает учебной, учебно-методической и научно-технической литературой в форме печатных и электронных изданий, а также включает официальные, справочно-библиографические, специализированные отечественные и зарубежные периодические и информационные издания. Библиотека обеспечивает доступ к профессиональным базам данных, информационным, справочным и поисковым системам.

Каждый обучающийся обеспечен свободным доступом из любой точки, в которой имеется доступ к сети Интернет и к электронно-библиотечной системе (ЭБС) Института и Университета, которая содержит различные издания по основным изучаемым дисциплинам и сформирована по согласованию с правообладателями учебной и учебно-методической литературы.

Полный перечень электронных информационных ресурсов, используемых в процессе обучения, представлен в основной образовательной программе.

12.1. Перечень основной и дополнительной литературы, необходимой для освоения дисциплины

а) основная литература

Основная литература	Режим доступа	Обеспеченность
О-1. Лавриненко, В. Н. Философия в 2 т. Том 1 история философии : учебник и практикум для академического бакалавриата / В. Н. Лавриненко, Л. И. Чернышова, В. В. Кафтан ; ответственный редактор В. Н. Лавриненко. — 7-е изд., перераб. и доп. — Москва : Издательство Юрайт, 2019. — 240 с. — (Бакалавр. Академический курс). — ISBN 978-5-534-03384-7. — Текст : электронный	ЭБС Юрайт [сайт]. — URL: https://urait.ru/bcode/434223 (дата обращения: 18.06.2022). Реквизиты документа договора с ЭБС: № 33.03-Р-2.0-3196/2021	Да
О-2. Лавриненко, В. Н. Философия в 2 т. Том 2 основы философии. Социальная философия. Философская антропология : учебник и практикум для академического бакалавриата / В. Н. Лавриненко, Л. И. Чернышова, В. В. Кафтан ; ответственный редактор В. Н. Лавриненко. — 7-е изд., перераб. и доп. — Москва : Издательство Юрайт, 2019. — 283 с. — (Бакалавр. Академический курс). — ISBN 978-5-534-03386-1. — Текст : электронный	ЭБС Юрайт [сайт]. — URL: https://urait.ru/bcode/434224 (дата обращения: 18.06.2022).	Да

б) дополнительная литература

Дополнительная литература	Режим доступа	Обеспеченность
Д-1. «Актуальный курс философских знаний». Учебно-методическое пособие для бакалавров заочного отделения всех направлений и профилей обучения в вузе / ФГБОУ ВО «РХТУ им. Д.И. Менделеева» Новомосковский институт (филиал); Сост.: Бирюкова Э.А., Ситкевич Н.В., Новомосковск, 2016. — 68 с.	Библиотека НИ РХТУ	Да
Д-2 Аристотель. Политика / Аристотель ; переводчик С. А. Жебелёв ; под общей редакцией А. И. Доватура. — Москва : Издательство Юрайт, 2019. — 297 с. — (Антология мысли). — ISBN 978-5-534-05007-3. — Текст : электронный.	ЭБС Юрайт [сайт]. — URL: https://urait.ru/bcode/441529 (дата обращения: 18.06.2022).	Да
Д-3. Философия общества: человеческая жизнедеятельность в призмах социологии: учеб.-метод. пособ. / сост. Н. В. Ситкевич, Г. А. Хрипков. - Новомосковск, 2016. - 137 с.	Библиотека НИ РХТУ	Да
Д-4. Философские проблемы человека, науки и техники [Текст] : учеб.-метод. пособ. для магистров и бакалавров всех форм обуч. в вузе. Ч. 2 / сост. Э. А. Бирюкова, Н. В. Ситкевич. - Новомосковск : [б. и.], 2017. - 69 с.	Библиотека НИ РХТУ	Да
Д-5. Философские проблемы человека, науки и техники [Текст] : учеб.-метод. пособ. Ч.1 / сост. Э. А. Бирюкова, Н. В. Ситкевич. - Новомосковск : [б. и.], 2016. - 97 с.	Библиотека НИ РХТУ	Да

12.2. Информационные и информационно-образовательные ресурсы

При освоении дисциплины студенты должны использовать информационные и информационно-образовательные ресурсы следующих порталов и сайтов:

1. Система федеральных образовательных порталов. Система открытого образования. Консалтинговый центр ИОС ОО РФ [Электронный ресурс] – Режим доступа: <http://www.openet.ru> (дата обращения: 18.06.2022).
2. Информационно-коммуникационные технологии в образовании. Система федеральных образовательных порталов [Электронный ресурс] – Режим доступа: <http://www.ict.edu.ru/> (дата обращения: 18.06.2022).
3. Информационная система «Единое окно доступа к образовательным ресурсам». URL: <http://window.edu.ru/> (дата обращения: 18.06.2022).
4. Античная библиотека <http://www.philosophy.ru/library/library.html> (дата обращения 18.06.2022).
5. Учебный курс «Философия» / Система поддержки учебных курсов НИ РХТУ.. Кафедра Русский язык и гуманитарные дисциплины. Электронное правительство. URL: <https://moodle.nirhtu.ru/course/view.php?id=178> (дата обращения: 18.06.2022).
6. Библиотека Новомосковского института (филиала) Российского химико-технологического университета им. Д.И. Менделеева. URL: http://irbis.nirhtu.ru/ISAPI/irbis64r_opak72/cgiirbis_64.dll?C21COM=F&I21DBN=IBIS&P21DBN=IBIS (дата обращения: 18.06.2022).
7. КиберЛенинка <https://cyberleninka.ru/> (дата обращения 18.06.2022).
8. Научная электронная библиотека eLIBRARY. Режим доступа: <https://elibrary.ru/copyright.asp> (дата обращения 18.06.2022).
9. Электронная библиотека - Философия и атеизм <http://www.books.atheism.ru/> (дата обращения 18.06.2022).
10. ЭБС "Консультант студента" ООО "Политехресурс" - Договор № 33.03-Р-2.0-3197/2022, ИКЗ 21 1 7707072637 770701001 0012 001 5814 244 от 16.03.2022 г., срок действия с 16.03.2022 по 15.03.2023 г.
11. ИСС "Техэксперт" - Контракт № 84-118ЭА/2020. Оказание услуг по обновлению информационно-справочных систем "Техэксперт" для нужд ИБЦ РХТУ им. Д.И. Менделеева от 23.11.2021 г., срок действия с 01.01.2022 по 31.12.2022 г.
12. Информационно-правовой сервер «КонсультантПлюс» – URL: <http://www.consultant.ru/> (дата обращения: 18.06.2022).

13. МАТЕРИАЛЬНО-ТЕХНИЧЕСКОЕ ОБЕСПЕЧЕНИЕ ДИСЦИПЛИНЫ

Учебные аудитории для проведения занятий лекционного типа, занятий семинарского типа, групповых и индивидуальных консультаций, текущего контроля и промежуточной аттестации, а также помещения для самостоятельной работы обучающихся, оснащенные компьютерной техникой с возможностью подключения к сети «Интернет» и обеспеченные доступом в электронную информационно-образовательную среду Института, помещения для хранения и профилактического обслуживания учебного оборудования

Наименование специальных помещений и помещений для самостоятельной работы	Оснащенность специальных помещений и помещений для самостоятельной работы	Приспособленность помещений для использования инвалидами и лицами с ограниченными возможностями здоровья
<i>Лекционная аудитория</i>	Учебная мебель, переносная презентационная техника (ноутбук, проектор, экран; постоянное хранение в ауд. 213-а).	приспособлено*
<i>Аудитория для проведения занятий семинарского типа</i>	Учебная мебель, переносная презентационная техника (ноутбук, проектор, экран; постоянное хранение в ауд. 213-а).	приспособлено*
<i>Аудитория для групповых и индивидуальных консультаций обучающихся</i>	Учебная мебель, переносная презентационная техника (ноутбук, проектор, экран; постоянное хранение в ауд. 213-а).	приспособлено*
<i>Аудитория для текущего контроля и промежуточной аттестации</i>	Учебная мебель, переносная презентационная техника (ноутбук, проектор, экран; постоянное хранение в ауд. 213-а).	приспособлено*
<i>Аудитория для самостоятельной работы студентов (ауд. 350-а)</i>	Учебная мебель. Компьютеры в сборке (2 шт.) с возможностью просмотра видеоматериалов и презентаций, доступом к сети «Интернет», электронным образовательным и информационным ресурсам, базе данных электронного каталога НИ РХТУ, системе управления учебными курсами Moodle. Принтер	приспособлено*

* Для инвалидов и лиц с ограниченными возможностями здоровья есть возможность проводить лекционные занятия и занятия семинарского типа на 1-ых этажах учебных корпусов. Возле входных дверей в учебные корпуса установлен звонок в дежурную сотруднику. Предусмотрены широкие дверные проемы. Имеются специализированные кабинеты для самостоятельной и индивидуальной работы, оснащенные ПК.

Программное обеспечение

1. Операционная система - MS Windows 7, бессрочная лицензия в рамках подписки Azure Dev Tools for Teaching (бывший Microsoft Imagine Premium (бывший DreamSpark - [The Novomoskovsk university \(the branch\) - EMDEPT - DreamSpark Premium](http://e5.onthehub.com/WebStore/Welcome.aspx?vsro=8&ws=9f5a10ad-c98b-e011-969d-0030487d8897) <http://e5.onthehub.com/WebStore/Welcome.aspx?vsro=8&ws=9f5a10ad-c98b-e011-969d-0030487d8897>. Номер учетной записи e5: 100039214))
2. MS Word, MS Excel, MS PowerPoint из пакета MS Office 365A1 распространяется под лицензией в рамках подписки Azure Dev Tools for Teaching (бывший Microsoft Imagine Premium (бывший DreamSpark - [The Novomoskovsk university \(the branch\) - EMDEPT - DreamSpark Premium](http://e5.onthehub.com/WebStore/Welcome.aspx?vsro=8&ws=9f5a10ad-c98b-e011-969d-0030487d8897) <http://e5.onthehub.com/WebStore/Welcome.aspx?vsro=8&ws=9f5a10ad-c98b-e011-969d-0030487d8897>. Номер учетной записи e5: 100039214))
3. Архиватор 7zip (распространяется под лицензией GNU LGPL license)
4. Adobe Acrobat Reader - ПО [Acrobat Reader DC](https://acrobat.adobe.com/ru/ru/acrobat/pdf-reader/volume-distribution.html) и мобильное приложение Acrobat Reader являются бесплатными и доступны для корпоративного распространения (<https://acrobat.adobe.com/ru/ru/acrobat/pdf-reader/volume-distribution.html>).
5. Браузер Mozilla Firefox (распространяется под лицензией Mozilla Public License 2.0 (MPL))

Печатные и электронные образовательные и информационные ресурсы:

Информационно-методические материалы: учебные пособия по дисциплине; раздаточный материал к разделам лекционного курса;

Электронные образовательные ресурсы: учебно-методические разработки в электронном виде; справочные материалы в печатном и электронном виде; кафедральная библиотека электронных изданий

14. ТРЕБОВАНИЯ К ОЦЕНКЕ КАЧЕСТВА ОСВОЕНИЯ ДИСЦИПЛИНЫ

Раздел дисциплины	Основные показатели оценки	Формы и методы контроля и оценки*
Раздел 1. Вводный раздел. Что есть философия.	Знать: - основные направления, проблемы, теории и методы философии, утверждающие гуманистические принципы и общечеловеческие ценности;	yo
Раздел 2. История философии	- принципы, причинно-следственные связи межкультурных коммуникаций;	yo
Раздел 3. Философия бытия	- содержание современных философских дискуссий по проблемам общественного развития и гражданской позиции;	yo
Раздел 4. Социальная философия. Структура общества	- закономерности межкультурного взаимодействия с позиции системного анализа,	yo
Раздел 5. Общество и история	- базовые философские подходы к пониманию моделей развития личности, смысло-жизненных ориентаций человека;	yo
Раздел 6. Философия человека	Уметь: - формировать и аргументировано отстаивать собственную позицию по различным мировоззренческим проблемам;	yo
Раздел 7. Философия познания	- разрабатывать стратегию решения проблемных ситуаций общественных взаимодействий на основе системного и междисциплинарных подходов.	yo
Раздел 8. Научное познание	- реализовывать нацеленность на саморазвитие, профессиональное определение и образование;	yo
Раздел 9. Глобальные проблемы человечества и развитие науки	Владеть: - навыками восприятия и анализа текстов, имеющих философское содержание, - навыками выстраивания социального профессионального взаимодействия с учетом особенностей основных форм научного и религиозного сознания, деловой и общей культуры представителей других этносов и конфессий, различных социальных групп; - приемами ведения дискуссии и полемики, навыками публичной	yo, КР, Т

	<p>речи и письменного аргументированного изложения собственной точки зрения, отражающей мировоззренческую убежденность и гражданскую позицию.</p> <p>- способами управления своей познавательной деятельностью и удовлетворения образовательных интересов и потребностей.</p>	
--	---	--

*уо – оценка при устном опросе

T – выполнение теста

KP – оценка за контрольную работу

АННОТАЦИЯ
рабочей программы дисциплины
Б1.О.03 «Философия»

1 Общая трудоемкость (з.е./ час): 4/144. Контактная работа 16,3 часов, из них: лекционные 8, практические занятия 8. Самостоятельная работа студента 119 часов. Форма промежуточного контроля: экзамен. Дисциплина изучается на 2 курсе в 3 семестре.

2 Место дисциплины в структуре образовательной программы

Дисциплина «Философия» реализуется в рамках обязательной части ОПОП.

Дисциплина базируется на дисциплинах (модулях): «История (история России, всеобщая история)», «Культурология».

3 Цель и задачи освоения учебной дисциплины

Целью освоения дисциплины «Философия» является обеспечение базовой подготовки студентов в области философского понимания сущностных характеристик, мировоззренческих идеологических аспектов современных социальных и культурных процессов.

Задачи преподавания:

- приобретение знаний о формах мировоззрения, которые человек использует для адаптации к жизненным ситуациям;
- приобретение знаний о философии как теоретическом, системном интеллектуальном мировоззренческом подходе;
- формирование и развитие умений самостоятельного мышления в процессе становления личности, укрепления нравственного стержня индивида посредством изучения философских систем и его влияние на гуманизацию человеческих отношений;
- приобретение и формирование навыков использования положения перспективных философских парадигм, нацеливающих людей на решение сложных жизненных проблем в третьем тысячелетии.

4 Содержание дисциплины

Вводный раздел. Что есть философия. История философии. Философия бытия. Социальная философия. Структура общества. Общество и история. Философия человека. Философия познания. Научное познание. Глобальные проблемы человечества и развитие науки

5 Планируемые результаты обучения по дисциплине, обеспечивающие достижение планируемых результатов освоения образовательной программы

В результате освоения ОПОП бакалавриата обучающийся должен овладеть следующими компетенциями и индикаторами достижения компетенций:

Способен воспринимать межкультурное разнообразие общества в социально-историческом, этическом и философском контекстах (УК-5):

- отмечает и анализирует особенности межкультурного взаимодействия (преимущества и возможные проблемные ситуации), обусловленные различием этических, религиозных и ценностных систем (УК-5.1);
- предлагает способы преодоления коммуникативных барьеров при межкультурном взаимодействии (УК-5.2);
- учитывает при социальном и профессиональном общении историческое наследие и социокультурные традиции различных социальных групп, этносов и конфессий, включая мировые религии, философские и этические учения (УК-5.3);
- придерживается принципов недискриминационного взаимодействия при личном и массовом общении в целях выполнения профессиональных задач и усиления социальной интеграции (УК-5.4).

Способен управлять своим временем, выстраивать и реализовывать траекторию саморазвития на основе принципов образования в течение всей жизни (УК-6):

- использует инструменты и методы управления временем при выполнении конкретных задач, проектов, при достижении поставленных целей (УК-6.1);
- оценивает требования рынка труда и предложения образовательных услуг для выстраивания траектории собственного профессионального роста (УК-6.2);
- строит профессиональную карьеру и определяет стратегию профессионального развития (УК-6.4).

В результате сформированности компетенции студент должен:

Знать:

- основные направления, проблемы, теории и методы философии, утверждающие гуманистические принципы и общечеловеческие ценности;
- принципы, причинно-следственные связи межкультурных коммуникаций;
- содержание современных философских дискуссий по проблемам общественного развития и гражданской позиции;

- закономерности межкультурного взаимодействия с позиции системного анализа,
- базовые философские подходы к пониманию моделей развития личности, смысложизненных ориентаций человека;

Уметь:

- формировать и аргументировано отстаивать собственную позицию по различным мировоззренческим проблемам;
- разрабатывать стратегию решения проблемных ситуаций общественных взаимодействий на основе системного и междисциплинарных подходов.
- реализовывать нацеленность на саморазвитие, профессиональное определение и образование;

Владеть:

- навыками восприятия и анализа текстов, имеющих философское содержание,
- навыками выстраивания социального профессионального взаимодействия с учетом особенностей основных форм научного и религиозного сознания, деловой и общей культуры представителей других этносов и конфессий, различных социальных групп;
- приемами ведения дискуссии и полемики, навыками публичной речи и письменного аргументированного изложения собственной точки зрения, отражающей мировоззренческую убежденность и гражданскую позицию.
- способами управления своей познавательной деятельностью и удовлетворения образовательных интересов и потребностей.

МИНИСТЕРСТВО НАУКИ И ВЫСШЕГО ОБРАЗОВАНИЯ
РОССИЙСКОЙ ФЕДЕРАЦИИ

Новомосковский институт (филиал)
федерального государственного бюджетного образовательного учреждения высшего
образования «Российский химико-технологический университет имени Д.И. Менделеева»



УТВЕРЖДАЮ

Директор Новомосковского института
имени Д.И. Менделеева

Первухин В.Л.

30 06 2022 г.

Рабочая программа дисциплины

Безопасность жизнедеятельности

Уровень высшего образования Бакалавриат

Направление подготовки 13.03.01 «Технологическая и теплоэнергетика»

Направленность (профиль) подготовки «Промышленная теплоэнергетика»

Квалификация выпускника Бакалавр

Форма обучения очная

г. Новомосковск
2022 г.

Разработчик:

Доцент кафедры «Технология энергетических машин»,
электротехнический факультет, КТН.

М.А. Красницкая

Рабочая программа рассмотрена и одобрена на заседании кафедры «Технология энергетических
машин», электротехнический факультет, КТН.

Протокол № 10 от 30.06.22

Зед. кафедры: к.т.н., доцент

М.М. Монстев

Эксперт:

Руководитель ОПОП ВО направления подготовки 13.03.01
«Теплоэнергетика и теплотехника», направленность (профиль)
подготовки «Промышленная теплоэнергетика»
зед. кафедрой «Промышленная теплоэнергетика», КТН., доцент

«30» 06 2022 г.

В.Е. Золотарева

Рабочая программа согласована с деканом *Электротехнического факультета*

Декан факультета: д.т.н., профессор

«30» 06 2022 г.

В.М. Логозов

Рабочая программа согласована с деканом *факультета энергетики и электротехники*

Декан факультета: к.т.н., доцент

«30» 06 2022 г.

А.Ю. Степановский

Рабочая программа согласована с учебно-методическим управлением НИ РХТУ.

Руководитель: д.х.н., профессор

«30» 06 2022 г.

Н.Ф. Кизим

Содержание

- 1 Общие положения
- 2 Цель и задачи освоения учебной дисциплины
- 3 Место дисциплины в структуре ОПОП
- 4 Требования к результатам освоения дисциплины
- 5 Объем дисциплины и виды образовательного процесса
- 6 Содержание дисциплины
 - 6.1 Разделы дисциплины и виды занятий
 - 6.2 Содержание разделов дисциплины
- 7 Соответствие содержания требованиям к результатам освоения дисциплины
- 8 Практические и лабораторные занятия
 - 8.1 Тематический план лабораторных работ
 - 8.2 Практические занятия
- 9 Самостоятельная работа
- 10 Оценочные материалы
 - 10.1 Текущий контроль успеваемости, обеспечивающий оценивание хода освоения дисциплины
 - 10.1.1 Контрольные вопросы для текущего контроля освоения дисциплины
 - 10.2 Промежуточная аттестация
 - 10.3 Оценивание результатов обучения
 - 10.3.1. Шкала оценки и критерии уровня сформированности компетенции(части компетенции) по дисциплине при промежуточной аттестации
 - 10.4 Оценочные материалы для текущего контроля
 - 10.5 Оценочные материалы для итогового контроля освоения дисциплины
- 11 Методические указания по освоению дисциплины
 - 11.1 Образовательные технологии
 - 11.2 Лекции
 - 11.3 Занятия семинарского типа
 - 11.4 Самостоятельная работа студента
 - 11.5 Методические рекомендации для преподавателей
 - 11.6 Методические указания для студентов
 - 11.7 Особенности организации образовательного процесса для инвалидов и лиц с ограниченными возможностями здоровья
- 12 Учебно-методическое и информационное обеспечение дисциплины
 - 12.1 Перечень основной и дополнительной литературы, необходимой для освоения дисциплины
 - 12.2 Информационно-образовательные ресурсы, профессиональные базы данных и информационные справочные системы
- 13 Материально-техническое обеспечение дисциплины
- 14 Требования к оценке качества освоения дисциплины
 - Приложение 1. Аннотация рабочей программы дисциплины
 - Приложение 2. Оценочные материалы для текущего контроля и промежуточной аттестации

1 ОБЩИЕ ПОЛОЖЕНИЯ

Нормативные документы, используемые при разработке рабочей программы дисциплины

Нормативную правовую базу разработки рабочей программы дисциплины составляют:

- Федеральный закон от 29.12.2012 № 273-ФЗ «Об образовании в Российской Федерации» (с учетом изменений и дополнений);
- Федеральный закон от 31.07.2020 г №304-ФЗ «О внесении изменений в Федеральный закон «Об образовании в Российской Федерации» по вопросам воспитания обучающихся»;
- Приказ Минобрнауки России от 06.04.2021 N 245 «Об утверждении Порядка организации и осуществления образовательной деятельности по образовательным программам высшего образования – программам бакалавриата, программам специалитета, программам магистратуры»;
- Федеральный государственный образовательный стандарт высшего образования (ФГОС ВО) (ФГОС-3++) по направлению подготовки 13.03.01 Теплоэнергетика и теплотехника, утвержденный приказом Министерства образования и науки Российской Федерации от 28.02.2018 г. N 143 (Зарегистрировано в Минюсте России 22.03.2018 г. N 50480);
- Положение о практической подготовке обучающихся, утвержденное приказом Министерства науки и высшего образования Российской Федерации и Министерства просвещения Российской Федерации от 05.08.2020 г. № 885/390 (зарегистрирован Министерством юстиции Российской Федерации 11.09.2020 г., регистрационный № 59778);
- Приказ Министерства образования и науки Российской Федерации от 27 ноября 2015 N 1383 "Об утверждении Положения о практике обучающихся, осваивающих основные профессиональные образовательные программы высшего образования" зарегистрирован Министерством юстиции Российской Федерации 18 декабря 2015 г., регистрационный N 40168);
- Методическими рекомендациями по организации образовательного процесса для обучения инвалидов и лиц с ограниченными возможностями здоровья в образовательных организациях высшего образования, в том числе оснащенные образовательного процесса (утверждены заместителем Министра образования и науки РФ А.А. Климовым от 08.04.2014 № АК-44/05вн)
- Устав ФГБОУ ВО РХТУ им. Д.И. Менделеева;
- Положение о Новомосковском институте (филиале) РХТУ им. Д.И. Менделеева.
- Локальные нормативные акты Новомосковского института (филиала) РХТУ им. Д.И. Менделеева.
- Положение о порядке организации и осуществления образовательной деятельности по образовательным программам высшего образования - программам бакалавриата, программам специалитета, программам магистратуры в НИ РХТУ им. Д.И. Менделеева, принятым решением Ученого совета НИ РХТУ им. Д.И. Менделеева от 30.10.2019;
- Положения об электронной информационно-образовательной среде Новомосковского института (филиала) федерального государственного бюджетного образовательного учреждения высшего образования «Российский химико-технологический университет имени Д.И. Менделеева»

Рабочая программа дисциплины (далее – Программа, РПД) составлена в соответствии с требованиями Федерального государственного образовательного стандарта высшего образования (уровень бакалавриата) по направлению подготовки 13.03.01 «Теплоэнергетика и теплотехника», утвержденного приказом Министерства науки и высшего образования Российской Федерации от 28.02.2018 г. N 143 (Зарегистрировано в Минюсте России 22.03.2018 г. N 50480), рекомендациями Учебно-методической комиссии НИ РХТУ им. Д.И. Менделеева и накопленным опытом преподавания дисциплины кафедрой «Промышленная теплоэнергетика» НИ РХТУ им. Д.И. Менделеева (далее – Институт).

Контроль успеваемости студентов ведется по принятой в Институте системе.

Рабочая программа дисциплины может быть реализована с применением электронного обучения и дистанционных образовательных технологий полностью или частично.

2 ЦЕЛЬ И ЗАДАЧИ ОСВОЕНИЯ УЧЕБНОЙ ДИСЦИПЛИНЫ

Целью дисциплины является формирование у студентов осознания безопасности человека, как важнейшего фактора его успешной деятельности, а именно: готовность и способность личности использовать в профессиональной деятельности приобретенную совокупность знаний, умений и навыков для обеспечения безопасности в сфере профессиональной деятельности, характера мышления и ценностных ориентаций, при которых вопросы безопасности рассматриваются в качестве приоритета; дать студентам знания о безопасном поведении человека в чрезвычайных ситуациях, о государственной системе защиты населения от чрезвычайных ситуаций, о здоровом образе жизни.

Задачи дисциплины:

- дать знания студентам о чрезвычайных ситуациях природного, техногенного, экологического и социально-политического характера и правилах поведения человека в них;
- формировать у студентов риск-ориентированное мышление, при котором вопросы безопасности и сохранения окружающей среды рассматриваются в качестве важнейших приоритетов жизнедеятельности человека;
- способствовать приобретению понимания проблем устойчивого развития и рисков, связанных с деятельностью человека, идентификации опасности и оценивания рисков в сфере своей профессиональной деятельности;

- формировать у студентов умения прогнозировать степень негативных воздействий и оценивать их последствия, а также вооружить способами защиты человека и среды обитания от негативных воздействий;
- развивать самостоятельность в принятии решений по защите населения от чрезвычайных ситуаций и принятии мер по ликвидации их последствий;
- формировать у студентов навыки оказания доврачебной помощи пострадавшим и использования средств индивидуальной и коллективной защиты;
- развивать черты личности, необходимые для безопасного поведения в чрезвычайных ситуациях и предотвращения актов терроризма;
- способствовать формированию у студентов организаторских умений по составлению правильного режима труда и отдыха, обеспечения безопасности и улучшения условий труда в сфере своей профессиональной деятельности.

3 МЕСТО ДИСЦИПЛИНЫ В СТРУКТУРЕ ОПОП

Дисциплина Б1.О.04 «Безопасность жизнедеятельности» относится к обязательной части блока 1 Дисциплины (модули). Является обязательной для освоения в 8 семестре, на 4 курсе.

Дисциплина базируется на дисциплинах (модулях): Математика, Физика, Химия, Прикладная информатика, Основы инженерной экологии.

4 ТРЕБОВАНИЯ К РЕЗУЛЬТАТАМ ОСВОЕНИЯ ДИСЦИПЛИНЫ

Изучение дисциплины направлено на приобретение следующих **компетенций и индикаторов их достижения:**

- способен осуществлять социальное взаимодействие и реализовывать свою роль в команде (УК-3)
- способен создавать и поддерживать безопасные условия жизнедеятельности, в том числе при возникновении чрезвычайных ситуаций (УК-8)

Наименование категории (группы) универсальных компетенций	Код и наименование универсальной компетенции (УК)	Код и наименование индикатора достижения универсальной компетенции
Командная работа и лидерство	УК-3 Способен осуществлять социальное взаимодействие и реализовывать свою роль в команде	УК-3.1 Определяет свою роль в команде, исходя из стратегии сотрудничества для достижения поставленной цели УК-3.2 При реализации своей роли в команде учитывает особенности поведения других членов команды УК-3.3 Анализирует возможные последствия личных действий и планирует свои действия для достижения заданного результата УК-3.4 Осуществляет обмен информацией, знаниями и опытом с членами команды, оценивает идеи других членов команды для достижения поставленной цели УК-3.5 Соблюдает установленные нормы и правила командной работы, несет личную ответственность за общий результат
Безопасность жизнедеятельности	УК-8 Способен создавать и поддерживать в повседневной жизни и в профессиональной деятельности безопасные условия жизнедеятельности для сохранения природной среды, обеспечения устойчивого развития общества, в том числе при угрозе и возникновении чрезвычайных ситуаций и военных конфликтов	УК-8.1 Анализирует факторы вредного влияния на жизнедеятельность элементов среды обитания (технических средств, технологических процессов, материалов, зданий и сооружений, природных и социальных явлений) УК-8.2 Идентифицирует опасные и вредные факторы в рамках осуществляемой деятельности УК-8.3 Выявляет проблемы, связанные с нарушениями техники безопасности на рабочем месте; предлагает мероприятия по предотвращению чрезвычайных ситуаций УК-8.4 Разъясняет правила поведения при возникновении чрезвычайных ситуаций природного и техногенного происхождения; оказывает первую помощь, описывает способы участия в восстановительных мероприятиях

В результате изучения дисциплины студент бакалавриата должен:

Знать:

Негативные факторы техносферы, их воздействие на человека, техносферу и природную среду; основные методы организации безопасности жизнедеятельности людей, их защиты от возможных последствий аварий, катастроф, стихийных бедствий; виды и источники основных опасностей техносферы и её отдельных компонентов, вредные и опасные негативные факторы воздействия на человека, методы обнаружения и гигиеническое нормирование, порядок использования средств индивидуальной защиты, основы организации аварийно-спасательных и других неотложных работ при чрезвычайных ситуациях.

Уметь:

Оказывать первую доврачебную помощь пострадавшим при авариях и чрезвычайных ситуациях, эффективно использовать средства защиты от негативных воздействий; проводить качественный и количественный анализ и оценивание риска, эффективно использовать средства защиты от негативных воздействий, проводить обеззараживание территорий, оборудования, транспорта, санобработку людей; использовать правила техники безопасности, производственной санитарии, пожарной безопасности и нормы охраны труда, измерять и оценивать параметры производственного микроклимата, уровня запыленности и загазованности, шума, и вибрации, освещенности.

Владеть:

Приемами и навыками оказания доврачебной помощи пострадавшим при авариях и чрезвычайных ситуациях; основными методами обеспечения безопасности жизнедеятельности в чрезвычайных ситуациях и защиты персонала от возможных последствий аварий, катастроф, стихийных бедствий; средствами индивидуальной защиты, основными методами обеспечения безопасности жизнедеятельности в чрезвычайных ситуациях и защиты персонала от возможных последствий чрезвычайных ситуаций.

5 ОБЪЕМ ДИСЦИПЛИНЫ И ВИДЫ ОБРАЗОВАТЕЛЬНОГО ПРОЦЕССА

Общая трудоемкость дисциплины «Безопасность жизнедеятельности» составляет 108 часов или 3 зачетные единицы (з.е). Дисциплина изучается на 4 курсе в 8 семестре.

Вид учебной работы	Объем, акад. ч.	в том числе в форме практической подготовки, акад. ч.
Общая трудоемкость дисциплины	108	-
Контактная работа обучающегося с педагогическими работниками (всего)	8,3	-
Контактная работа - аудиторные занятия:	8	-
В том числе:		
Лекции	2	-
Лабораторные занятия	6	-
Контактная работа - промежуточная аттестация	0,3	-
Самостоятельная работа (всего):	96	-
Контактная самостоятельная работа (групповые консультации и индивидуальная работа обучающихся с педагогическим работником)	3,7	-
В том числе:		
Проработка лекционного материала	86	-
Подготовка к лабораторным занятиям	5	-
Подготовка к тестированию и контрольным работам	5	-
Форма(ы) контроля:	Диф. зачет	

6 СОДЕРЖАНИЕ ДИСЦИПЛИНЫ**6.1 Разделы дисциплины и виды занятий**

№ п/п	Раздел дисциплины	Всего	в т.ч. в форме практ. подг.		Лекции	в т.ч. в форме практ. подг.		Сам. работа
			Лабор. работы	в т.ч. в форме практ. подг.				
1	Раздел 1. Человек и среда обитания. Антропогенные опасности и защита от них	35	-	1	-	2	-	32

1.1	Введение в безопасность. Основные понятия и определения.	2,25	-	0,25	-	-	-	2
1.2	Человек и техносфера	8,25	-	0,25	-	-	-	8
1.3	Психофизиологические и эргономические основы безопасности	7	-	-	-	1	-	6
1.4	Идентификация и воздействие на человека вредных и опасных факторов среды обитания	8,25	-	0,25	-	-	-	8
1.5	Защита человека и среды обитания от вредных и опасных факторов природного и антропогенного происхождения.	9,25	-	0,25	-	1	-	8
2	Раздел 2. Техногенные опасности и защита от них	22,5	-	0,5	-	2	-	20
2.1	Обеспечение комфортных условий для жизни и деятельности человека.	7,25	-	0,25	-	1		6
2.2	Защита человека и среды обитания от вредных и опасных факторов техногенного происхождения.	9,25	-	0,25	-	1	-	8
2.3	Виды, анализ, последствия техногенных рисков	6	-	-	-	-	-	6
3	Раздел 3. Защита населения и территории от опасностей в чрезвычайных ситуациях	30,5	-	0,5	-	2	-	28
3.1	Чрезвычайные ситуации и методы защиты в условиях их реализации	16,25	-	0,25	-	2	-	14
3.2	Защита промышленных объектов экономического потенциала страны в чрезвычайных ситуациях мирного и военного времени	14,25	-	0,25	-	-	-	14
4	Раздел 4. Управление безопасностью жизнедеятельности	16	-	-	-	-	-	16
4.1	Основы законодательства Российской Федерации	3	-	-	-	-	-	3
4.2	Система стандартов безопасности труда	3	-	-	-	-	-	3
4.3	Экономические последствия и размеры ущерба	10	-	-	-	-	-	10
	ИТОГО	104	-	2	-	6	-	96
	Контактная работа - промежуточная аттестация	0,3						
	Контактная самостоятельная работа (групповые консультации и индивидуальная работа обучающихся с педагогическим работником)	3,7						
	ИТОГО	108						

6.2 Содержание разделов дисциплины

Наименование раздела	Содержание подраздела
----------------------	-----------------------

(подраздела) дисциплины	
Раздел 1. Человек и среда обитания. Антропогенные опасности и защита	
1.1. Введение в безопасность. Основные понятия и определения.	Цель и задачи дисциплины. Понятия: «опасность», «безопасность», «вред», «ущерб», «риск», «чрезвычайная ситуация». Основное уравнение безопасности. Взаимодействие человека со средой обитания. Источники опасных и вредных факторов среды обитания.
1.2. Человек и техносфера.	Понятие техносферы. Виды техносферных зон: производственная, промышленная, городская, селитебная, транспортная и бытовая. Критерии и параметры безопасности техносферы. Виды, источники основных опасностей техносферы и её отдельных компонентов.
1.3. Психофизиологические и эргономические основы безопасности	Роль человеческого фактора в причинах реализации опасностей. Психические процессы, свойства, состояния, влияющие на безопасность. Психологическая надежность человека. Основные психологические причины ошибок и создания опасных ситуаций. Влияние алкоголя, наркотиков и психотропных средств на безопасность. Виды трудовой деятельности: физический, умственный и творческий труд. Профессиограмма. Классификация условий труда по тяжести и напряженности трудового процесса. Классификация условий труда по факторам производственной среды. Эргономика как наука о правильной организации человеческой деятельности, соответствия труда физиологическим и психическим возможностям человека, обеспечение эффективной работы, не создающей угрозы для здоровья человека. Система «человек-машина –среда». Требования к организации рабочего места. Техническая эстетика.
1.4. Идентификация и воздействие на человека вредных и опасных факторов среды обитания.	Классификация негативных факторов природного, антропогенного и техногенного происхождения. Структурно-функциональные системы восприятия и компенсации организмом человека изменений факторов среды обитания. Характеристика основных анализаторов. Закон Вебера-Фехнера. Вредные и опасные негативные факторы (вредные вещества, электрический ток, шум, вибрация, ЭМИ) воздействие на человека, методы обнаружения и гигиеническое нормирование. Основные источники поступления вредных веществ в среду обитания. Алкоголь, наркотики и табак как специфические вредные вещества. Сотовая связь. Персональный компьютер. Основные опасности и вредности. Гигиенические требования к ПЭВМ и организации работы. Электрический ток. Его действие на организм человека. Электротравмы. Предельно-допустимые значения напряжения прикосновения и тока.
1.5. Защита человека и среды обитания от вредных и опасных факторов природного и антропогенного происхождения.	Основные принципы, методы и средства защиты от опасностей природного, антропогенного и техногенного происхождения. Методы защиты от энергетических воздействий и физических полей: вибрации, шума, инфра- и ультразвука, электромагнитных излучений, ионизирующих излучений. Методы и средства обеспечения электробезопасности. Защита от воздействия вредных факторов операторов ПЭВМ.
Раздел 2. Техногенные опасности и защита от них	
2.1. Обеспечение комфортных условий для жизни и деятельности человека.	Взаимосвязь условий жизнедеятельности со здоровьем и производительностью труда. Комфортные (оптимальные) условия жизнедеятельности. Теплообмен человека с окружающей средой. Влияние параметров микроклимата на самочувствие человека. Гигиеническое нормирование параметров микроклимата. Промышленная вентиляция как средство обеспечения чистоты воздуха рабочей зоны и допустимых (оптимальных) параметров микроклимата. Кондиционирование воздуха. Освещение производственных помещений. Влияние состояния световой среды помещения на самочувствие и работоспособность человека. Виды, системы и типы освещения. Нормирование искусственного и естественного освещения. Типы источников света и основные характеристики, достоинства и недостатки, особенности применения. Особенности применения газоразрядных энергосберегающих источников света. Выбор и расчет основных параметров естественного, искусственного и совмещенного освещения. Контроль параметров освещения. Психофизиологические и эргономические условия организации комфортных условий жизнедеятельности.
2.2. Защита человека и среды обитания от вредных и опасных факторов техногенного происхождения.	Основные принципы, методы и средства защиты от опасностей техногенного происхождения. Техногенные аварии – их особенности и поражающие факторы.
2.3. Виды, анализ, последствия техногенных рисков	Предмет, основные понятия и аппарат анализа рисков. Риск как вероятность и частота реализации опасности, риск как вероятность возникновения материального, экологического и социального ущерба. Качественный и количественный анализ и оценивание риска. Средства снижения трамвоопасности.
Раздел 3. Защита населения и территории от опасностей в чрезвычайных ситуациях	
3.1. Чрезвычайные ситуации и методы защиты в условиях их реализации.	Источники и классификация чрезвычайных ситуаций мирного и военного времени. Виды оружия массового поражения, их особенности и последствия применения. Характеристики поражающих факторов ЧС природного характера. Фазы развития чрезвычайных ситуаций. Прогнозирование и оценка поражающих факторов ЧС. Пожары и взрывы: физико-химические основы. Основные причины и источники пожаров и взрывов. Опасные факторы пожара. Категорирование помещений и зданий

	по степени взрывопожароопасности.
3.2. Защита промышленных объектов экономического потенциала страны в чрезвычайных ситуациях мирного и военного времени	Пожарная защита. Защита от статического электричества. Устойчивость функционирования объектов экономики в ЧС. Гражданская оборона и защита населения и территорий в ЧС. Средства индивидуальной защиты и порядок их использования. Основы организации аварийно-спасательных и других неотложных работ при чрезвычайных ситуациях. Обеззараживание территорий, оборудования, транспорта. Санобработка людей. Ликвидация последствий ЧС.
Раздел 4. Управление безопасностью жизнедеятельности	
4.1. Основы законодательств Российской Федерации	Законодательные, нормативные правовые и организационные основы управления безопасностью жизнедеятельности. (Законодательство об охране окружающей среды. Законодательство об охране труда. Законодательство о безопасности в ЧС.)
4.2. Система стандартов безопасности труда	Системы контроля требований законодательных и нормативно-правовых актов, регулирующих вопросы экологической, промышленной, производственной безопасности и безопасности в чрезвычайных ситуациях. Управление ЧС (РСЧС).
4.3. Экономические последствия и размеры ущерба	Экономические последствия и материальные затраты на обеспечение безопасности жизнедеятельности. Экономика природопользования. Экономическая эффективность мероприятий в области обеспечения безопасности жизнедеятельности. Страхование рисков.

7. СООТВЕТСТВИЕ СОДЕРЖАНИЯ ТРЕБОВАНИЯМ К РЕЗУЛЬТАТАМ ОСВОЕНИЯ ДИСЦИПЛИНЫ

№	В результате освоения дисциплины студент должен:	Разделы			
		1	2	3	4
1	Знать Негативные факторы техносферы, их воздействие на человека, техносферу и природную среду; основные методы организации безопасности жизнедеятельности людей, их защиты от возможных последствий аварий, катастроф, стихийных бедствий; виды и источники основных опасностей техносферы и её отдельных компонентов, вредные и опасные негативные факторы воздействия на человека, методы обнаружения и гигиеническое нормирование, порядок использования средств индивидуальной защиты, основы организации аварийно-спасательных и других неотложных работ при чрезвычайных ситуациях.	+	+	+	+
2	Уметь Оказывать первую доврачебную помощь пострадавшим при авариях и чрезвычайных ситуациях, эффективно использовать средства защиты от негативных воздействий; проводить качественный и количественный анализ и оценивание риска, эффективно использовать средства защиты от негативных воздействий, проводить обеззараживание территорий, оборудования, транспорта, санобработку людей; использовать правила техники безопасности, производственной санитарии, пожарной безопасности и нормы охраны труда, измерять и оценивать параметры производственного микроклимата, уровня запыленности и загазованности, шума, и вибрации, освещенности.	+	+	+	+
3	Владеть Приемами и навыками оказания доврачебной помощи пострадавшим при авариях и чрезвычайных ситуациях; основными методами обеспечения безопасности жизнедеятельности в чрезвычайных ситуациях и защиты персонала от возможных последствий аварий, катастроф, стихийных бедствий; средствами индивидуальной защиты, основными методами обеспечения безопасности жизнедеятельности в чрезвычайных ситуациях и защиты персонала от возможных последствий чрезвычайных ситуаций.	+	+	+	+

В результате освоения дисциплины студент должен овладеть следующими компетенциями и индикаторами их достижения:

Код и наименование компетенции	Код и наименование индикатора достижения компетенции	Разделы			
		1	2	3	4
УК-3 Способен осуществлять социальное взаимодействие и реализовывать свою роль в команде	УК-3.1 Определяет свою роль в команде, исходя из стратегии сотрудничества для достижения поставленной цели	+	+	+	
	УК-3.2 При реализации своей роли в команде учитывает особенности поведения других членов команды	+	+	+	
	УК-3.3 Анализирует возможные последствия личных действий и планирует свои действия для достижения заданного результата	+	+	+	
	УК-3.4 Осуществляет обмен информацией, знаниями и опытом с членами команды, оценивает идеи других членов команды для достижения поставленной цели	+	+	+	+
	УК-3.5 Соблюдает установленные нормы и правила командной работы, несет личную ответственность за общий результат	+	+	+	+
УК-8 Способен создавать и поддерживать в повседневной жизни и в профессиональной деятельности безопасные условия жизнедеятельности для сохранения природной среды, обеспечения устойчивого развития общества, в том числе при угрозе и возникновении чрезвычайных ситуаций и военных конфликтов	УК-8.1 Анализирует факторы вредного влияния на жизнедеятельность элементов среды обитания (технических средств, технологических процессов, материалов, зданий и сооружений, природных и социальных явлений)	+	+	+	+
	УК-8.2 Идентифицирует опасные и вредные факторы в рамках осуществляемой деятельности	+	+	+	
	УК-8.3 Выявляет проблемы, связанные с нарушениями техники безопасности на рабочем месте; предлагает мероприятия по предотвращению чрезвычайных ситуаций	+	+	+	+
	УК-8.4 Разъясняет правила поведения при возникновении чрезвычайных ситуаций природного и техногенного происхождения; оказывает первую помощь, описывает способы участия в восстановительных мероприятиях	+	+	+	+

8. ПРАКТИЧЕСКИЕ И ЛАБОРАТОРНЫЕ ЗАНЯТИЯ

8.1. Тематический план лабораторных работ

№ п/п	№ раздела дисциплины	Наименование лабораторных работ	Трудоемкость час.	Код формируемой компетенции
1	1,2	Определение параметров микроклимата производственных помещений и оценка эффективности работы вентиляционных установок	1	УК-3, УК-8
2	1,2	Определение запыленности воздуха рабочей зоны.	0,5	УК-3, УК-8
3	1,2	Исследование основных показателей естественного и искусственного освещения.	1	УК-3, УК-8
4	3	Определение концентрационных пределов распространения пламени (воспламенения) газоздушных смесей.	0,5	УК-3, УК-8
5	3	Качественное определение воспламеняемости аэрозолей органических порошков.	1	УК-3, УК-8

6	3	Контроль сопротивления изоляции токоведущих частей электроустановок.	1	УК-3, УК-8
7	1,2	Исследование шума в помещении лаборатории.	1	УК-3, УК-8
	ИТОГО		6	

8.2 Практические занятия

Практические занятия не предусмотрены.

9. САМОСТОЯТЕЛЬНАЯ РАБОТА

Самостоятельная работа проводится с целью освоения знаний и умений по дисциплине и предусматривает:

- ознакомление и проработку рекомендованной литературы, работу с электронно-библиотечными системами, включая переводы публикаций из научных журналов, цитируемых в базах Web of Science, Scopus, Chemical Abstracts, РИНЦ;
- участие в семинарах, конференциях, проводимых в Институте по тематике дисциплины;
- подготовку к сдаче зачета по дисциплине.

Планирование времени на самостоятельную работу, необходимого на изучение дисциплины, студентам надо осуществлять на весь период изучения, предусматривая при этом регулярное повторение пройденного материала. Материал, законспектированный на лекциях, необходимо регулярно дополнять сведениями из литературных источников, представленных в рабочей программе. При работе с указанными источниками рекомендуется составлять краткий конспект материала, с обязательным фиксированием библиографических данных источника.

10. ОЦЕНОЧНЫЕ МАТЕРИАЛЫ

Оценочные материалы представлены в виде отдельного документа – Фонда оценочных средств, являющегося неотъемлемой частью рабочей программы дисциплины.

11. МЕТОДИЧЕСКИЕ УКАЗАНИЯ ПО ОСВОЕНИЮ ДИСЦИПЛИНЫ

Организация образовательного процесса регламентируется учебным планом и расписанием учебных занятий. Язык обучения (преподавания) – русский. Для всех видов аудиторных занятий «час» устанавливается продолжительностью 45 минут. Зачетная единица составляет 27 астрономических часов или 36 академических час. Через каждые 45 мин контактной работы делается перерыв продолжительностью 5 мин, а после двух час контактной работы делается перерыв продолжительностью 10 мин.

Обучающийся имеет право на зачет результатов обучения по дисциплине, если она освоена им при получении среднего профессионального образования и (или) высшего образования, а также дополнительного образования (при наличии) (далее - зачет результатов обучения). Зачтенные результаты обучения учитываются в качестве результатов промежуточной аттестации в установленном в Институте порядке.

11.1. Образовательные технологии

Образовательный процесс при освоении дисциплины основывается на использовании традиционных, инновационных и информационных образовательных технологий. Возможна реализация ОПОП с применением электронного обучения и дистанционных образовательных технологий. Традиционные образовательные технологии представлены лекциями и семинарскими (практическими) занятиями. Инновационные образовательные технологии используются в виде применения активных и интерактивных форм проведения занятий. Информационные образовательные технологии реализуются путем активизации самостоятельной работы студентов в информационной образовательной среде. При проведении учебных занятий обеспечивается развитие у обучающихся навыков командной работы, межличностной коммуникации, принятия решений, лидерских качеств (включая проведение интерактивных лекций, анализ ситуаций и имитационных моделей).

11.2. Лекции

Лекционный курс предполагает систематизированное изложение основных вопросов содержания дисциплины.

На первой лекции лектор обязан предупредить студентов, применительно к какому базовому учебнику (учебникам, учебным пособиям) будет прочитан курс.

Лекционный курс обеспечивает более глубокое понимание учебных вопросов при значительно меньшей затрате времени, чем это требуется среднестатистическому студенту на самостоятельное изучение материала.

11.3. Занятия семинарского типа

Семинарские (практические) занятия представляют собой детализацию лекционного теоретического материала, направлены на отработку навыков, проводятся в целях закрепления курса и охватывают все основные разделы дисциплины.

Основной формой проведения семинаров и практических занятий является обсуждение наиболее проблемных и сложных вопросов по отдельным темам, а также решение задач и разбор примеров и ситуаций при контактной работе. В обязанности преподавателя входят: оказание методической помощи и консультирование студентов по соответствующим темам курса, ответы на вопросы, управление процессом решения задач.

Активность на практических занятиях оценивается по следующим критериям:

- ответы на вопросы, предлагаемые преподавателем;
- участие в дискуссиях;
- выполнение заданий (решение задач);

Оценивание практических заданий входит в оценку.

11.4. Самостоятельная работа студента

Для успешного усвоения дисциплины необходимо не только посещать аудиторские занятия, но и вести активную самостоятельную работу. При самостоятельной проработке курса обучающиеся должны:

- повторить законспектированный на лекционном занятии материал и дополнить его с учетом рекомендованной по данной теме литературы;
- изучить рекомендованную основную и дополнительную литературу, составлять тезисы, аннотации и конспекты наиболее важных моментов;
- использовать для самопроверки материала оценочные средства.

11.5. Лабораторные работы

- Лабораторный практикум начинается с ознакомления с техникой безопасности.
- По каждой лабораторной работе студент оформляет письменный отчет. Текущий контроль на лабораторных работах проводится в виде устных опросов – «защита» по итогам лабораторных работ. Оценивается ход лабораторных работ, достигнутые результаты, качество оформления отчета, своевременность сдачи.

11.6. Реферат

- Реферат – индивидуальная письменная, самостоятельно выполненная, работа обучающегося, предполагающая анализ изложения в научных и других источниках определенной научной проблемы или вопроса.
- Обычно реферат имеет стандартную структуру: титульный лист, содержание, введение, основное содержание темы, заключение, список использованных источников, приложения.
- Оценивается оригинальность реферата, системность излагаемого материала, логика изложения и убедительность аргументации, полнота использованных источников, оформление, своевременность срока сдачи, публичная защита реферата.
- Оценивание реферата осуществляет преподаватель. Реферат, сданные студентом после окончания зачетной недели текущего семестра, в котором он должен быть выполнен, не оценивается.
- По данной дисциплине студентом может быть подготовлен реферат. Тема реферата определяется преподавателем с учетом пожеланий студента.

11.7. Методические рекомендации для преподавателей

Основные принципы обучения

1. Цель обучения – развить мышление, выработать мировоззрение; познакомить с идеями и методами науки; научить применять принципы и законы для решения простых и нестандартных физико-химических задач.

2. Обучение должно органически сочетаться с воспитанием. Нужно развивать в студентах волевые качества и трудолюбие. Ненавязчиво, к месту прививать элементы культуры поведения. В частности, преподаватель должен личным примером воспитывать в студентах пунктуальность и уважение к чужому времени. Недопустимо преподавание односеместровой учебной дисциплины превращать в многосеместровое. Возникшая академическая задолженность должна быть ликвидирована в период следующего семестра до начала зачетной недели.

3. Обучение должно быть не пассивным (сообщим студентам некоторый объем информации, расскажем, как решаются те или иные задачи), а активным. Нужно строить обучение так, чтобы в овладении материалом основную роль играла память логическая, а не формальная. Запоминание должно достигаться через глубокое понимание.

4. Одно из важнейших условий успешного обучения – умение организовать работу студентов.

5. Отношение преподавателя к студентам должно носить характер доброжелательной требовательности. Для стимулирования работы студентов нужно использовать поощрение, одобрение, похвалу, но не порицание (порицание может применяться лишь как исключение). Преподаватель должен быть для студентов доступным.

6. Необходим регулярный контроль работы студентов. Правильно поставленный, он помогает им организовать систематические занятия, а преподавателю достичь высоких результатов в обучении.

7. Важнейшей задачей преподавателей, ведущих занятия по дисциплине, является выработка у студентов осознания необходимости и полезности знания дисциплины как теоретической и практической основы для изучения профильных дисциплин.

8. С целью более эффективного усвоения студентами материала данной дисциплины рекомендуется при проведении лекционных, практических и лабораторных занятий использовать современные технические средства

обучения, а именно презентации лекций, наглядные пособия в виде схем приборов, деталей и конструкций приборов, компьютерное тестирование.

9. Для более глубокого изучения предмета и подготовки ряда вопросов (тем) для самостоятельного изучения по разделам дисциплины преподаватель предоставляет студентам необходимую информацию о использовании учебно-методического обеспечения: учебниках, учебных пособиях, сборниках примеров и задач и описание лабораторных работ, наличии Интернет-ресурсов.

При текущем контроле рекомендуется использовать компьютерное или бланковое тестирование, контрольные коллоквиумы или контрольные работы.

Контрольное (итоговое) тестирование включает в себя задания по всем темам раздела рабочей программы дисциплины.

10. Цель лекции – формирование у студентов ориентировочной основы для последующего усвоения материала методом самостоятельной работы. Содержание лекции должно отвечать следующим дидактическим требованиям:

- изложение материала от простого к сложному, от известного к неизвестному;
- логичность, четкость и ясность в изложении материала;
- возможность проблемного изложения, дискуссии, диалога с целью активизации деятельности студентов;
- опора смысловой части лекции на подлинные факты, события, явления, статистические данные;
- тесная связь теоретических положений и выводов с практикой и будущей профессиональной деятельностью студентов.

Преподаватель, читающий лекционные курсы, должен знать существующие в педагогической практике варианты лекций, их дидактические и воспитывающие возможности, а также их место в структуре процесса обучения.

11. При проведении аттестации студентов важно всегда помнить, что систематичность, объективность, аргументированность – главные принципы, на которых основаны контроль и оценка знаний студентов. Знание критериев оценки знаний обязательно для преподавателя и студента.

Организация лабораторного практикума

Освоение студентом лабораторного практикума – необходимая составная часть работы студента при освоении дисциплины. Каждый студент за один семестр должен выполнить по индивидуальному графику 7 лабораторных работ.

Все студенты перед началом работы в лаборатории проходят инструктаж по технике безопасности. Каждый студент в специальном журнале ставит свою подпись о том, что он прослушал инструктаж по технике безопасности работы в лаборатории и обязуется выполнять все пункты инструкции по технике безопасности.

1. Студенты не допускаются к работе в лаборатории в верхней одежде.

2. Студент допускается к выполнению работы только после «допуска», т.е. проверки преподавателем готовности студента.

Готовность студента к выполнению лабораторной работы состоит в следующем:

а) подготовлена текущая работа, подготовка включает: название работы, теоретическое введение, схему установки, рабочие формулы и формулы для расчета погрешностей; перечень приборов и принадлежностей (технические характеристики заполняются в лаборатории); перечень заданий и таблицы для записи результатов измерений;

б) знание эксперимента и теории данной работы в рамках описания работы в практикуме и учебнике, умение работать с приборами, установками, оборудованием;

в) знание правил техники безопасности при работе с приборами и оборудованием, используемым в данной работе.

3. Студент не допускается к выполнению работы, если:

а) отсутствует или не подготовлен протокол,

б) студент не знает теории работы в рамках теоретического введения в практикуме и не представляет, что и каким методом он будет измерять;

Однако до окончания лабораторного занятия студент, не получивший допуск, работает в лаборатории, устраняя допущенные недоработки.

4. Студентам, пропустившим занятия по уважительным причинам (имеется допуск из деканата), предоставляется возможность ее выполнения во время указанное ведущим преподавателем. Студентам, пропустившим занятия по неуважительным причинам, предоставляется возможность ее выполнения в зачетную неделю на «дублирском» занятии во время указанное ведущим преподавателем. Студенты, нуждающиеся в дополнительной подготовке, могут воспользоваться услугами Центра дополнительного образования и профессиональной подготовки.

5. В течение одного занятия, как правило, допускается выполнение не более одной лабораторной работы.

6. Допускается совместная работа 2-х и большего числа студентов за одной установкой.

7. На титульном листе протокола должны быть указаны фамилия и инициалы студента, код учебной группы. Схемы и графики выполняются карандашом, все записи делаются ручкой. На расчетных страницах должны обязательно присутствовать рабочие формулы с подстановкой результатов прямых измерений в одной системе единиц. Оформление работы завершается написанием выводов.

В выводах должны содержаться ответы на следующие вопросы:

- а) что и каким методом измерялось,
 - б) соответствие измерений с СанПин;
8. Прием «защиты» по лабораторной работе заключается в проверке:
- а) результатов работы,
 - б) достоверности расчетов и их соответствия измерениям,
 - в) правильности построения графиков,
 - г) оформления работы и выводов.

Выполненная работа отмечается в протоколе студента подписью преподавателя и простановкой даты. Работа считается зачтенной, если на странице, где начинается ее описание, имеется 3 подписи преподавателя: за «допуск», «выполнение» и «защита» с указанием даты.

9. Журнал преподавателя хранится у лаборанта той лаборатории, в которой эта работа выполняется. Правила ведения журнала преподавателя.

1. В графе журнала учета выполненных студентами лабораторных работ делается отметка о выполнении. Если работа «защищена», делается отметка о защите с указанием даты.

2. В случае отсутствия студента на лабораторном занятии в журнале учета выполненных студентами лабораторных работ пишется «нб».

3. Около работы, пропущенной по уважительной причине (допуск из деканата), пишется «ув».

Правила работы преподавателей в лаборатории в зачетную неделю

1. К выполнению работ допускаются студенты, которым лектор или ведущий преподаватель предоставил допуск.

2. Дежурный преподаватель делает отметку о выполнении лабораторной работы в журнале студента и в журнале учета выполненных студентами лабораторных работ.

С согласия ведущего преподавателя студент может защитить работу дежурному преподавателю, проводившему занятия. Студент, не успевший выполнить работу на занятии, приглашается для ее выполнения повторно.

3. Лабораторные работы, выполненные в течение семестра, принимает тот преподаватель, который проводил занятия с группой в течение семестра. В случае отсутствия по уважительной причине этого преподавателя на зачетной неделе, зачет по лаборатории принимает лектор. При отсутствии лектора – зав. кафедрой.

4. Во время проведения лабораторных работ учебно-вспомогательный персонал лаборатории работает под руководством ведущих занятий преподавателей и зав. лабораториями.

11.8. Методические указания для студентов

По подготовке к лекционным занятиям

Изучение дисциплины требует систематического и последовательного накопления теоретических знаний, следовательно, пропуски отдельных тем не позволяют глубоко освоить предмет. Студентам необходимо:

- 1. перед каждой лекцией просматривать рабочую программу дисциплины;
- 2. перед следующей лекцией необходимо просмотреть по конспекту материал предыдущей.

При затруднениях в восприятии материала следует обратиться к основным литературным источникам. Если разобраться в материале не удалось, необходимо обратиться к лектору или к преподавателю на практических занятиях. Не оставляйте «белых пятен» в освоении материала!

По работе с литературой

В рабочей программе дисциплины представлен список основной и дополнительной литературы – это учебники, учебно-методические пособия или указания. Дополнительная литература – учебники, монографии, сборники научных трудов, журнальные и газетные статьи, различные справочники, энциклопедии, Интернет-ресурсы.

Любая форма самостоятельной работы студента (подготовка к семинарскому занятию, докладу и т.п.) начинается с изучения соответствующей литературы как в библиотеке / электронно-библиотечной системе, так и дома. Изучение указанных источников расширяет границы понимания предмета дисциплины.

При работе с литературой выделяются следующие виды записей. Конспект – краткая схематическая запись основного содержания научной работы. Целью является не переписывание произведения, а выявление его логики, системы доказательств, основных выводов. Хороший конспект должен сочетать полноту изложения с краткостью. Цитата – точное воспроизведение текста. Заключается в кавычки. Точно указывается страница источника. Тезисы – концентрированное изложение основных положений прочитанного материала. Аннотация – очень краткое изложение содержания прочитанной работы. Резюме – наиболее общие выводы и положения работы, ее концептуальные итоги.

11.9. Особенности организации образовательного процесса для инвалидов и лиц с ограниченными возможностями здоровья

Профессорско-преподавательский состав знакомится с психолого-физиологическими особенностями обучающихся инвалидов и лиц с ограниченными возможностями здоровья, индивидуальными программами реабилитации инвалидов (при наличии). При необходимости осуществляется дополнительная поддержка преподавания психологами, социальными работниками, прошедшими подготовку ассистентами.

Предполагается использовать социально-активные и рефлексивные методы обучения, технологии социокультурной реабилитации с целью оказания помощи в установлении полноценных межличностных отношений с

другими студентами, создании комфортного психологического климата в студенческой группе. Подбор и разработка учебных материалов производится с учетом предоставления материала в различных формах: аудиальной, визуальной, с использованием специальных технических средств и информационных систем.

Освоение дисциплины лицами с ОВЗ осуществляется с использованием средств обучения общего и специального назначения (персонального и коллективного использования).

Для студентов с ОВЗ предусматривается доступная форма предоставления заданий оценочных средств, а именно:

- в печатной или электронной форме (для лиц с нарушениями опорно-двигательного аппарата);
- в печатной форме или электронной форме с увеличенным шрифтом и контрастностью (для лиц с нарушениями слуха, речи, зрения);
- методом чтения ассистентом задания вслух (для лиц с нарушениями зрения).
- Лабораторные работы выполняются методом вычислительного эксперимента.
- Студентам с инвалидностью увеличивается время на подготовку ответов на контрольные вопросы. Для таких студентов предусматривается доступная форма предоставления ответов на задания, а именно:
- письменно на бумаге или набором ответов на компьютере (для лиц с нарушениями слуха, речи);
- выбором ответа из возможных вариантов при тестировании с использованием услуг ассистента (для лиц с нарушениями опорно-двигательного аппарата);
- устно (для лиц с нарушениями зрения, опорно-двигательного аппарата).

При необходимости для обучающихся с инвалидностью процедура оценивания результатов обучения может проводиться в несколько этапов.

12. УЧЕБНО-МЕТОДИЧЕСКОЕ И ИНФОРМАЦИОННОЕ ОБЕСПЕЧЕНИЕ ДИСЦИПЛИНЫ

Информационную поддержку освоения дисциплины осуществляет библиотека Института, которая обеспечивает обучающихся основной учебной, учебно-методической и научной литературой, необходимой для организации образовательного процесса по дисциплине. Общий объем многоотраслевого фонда на 01.03.2021 г составляет более 405 000 экз.

Библиотека располагает учебной, учебно-методической и научно-технической литературой в форме печатных и электронных изданий, а также включает официальные, справочно-библиографические, специализированные отечественные и зарубежные периодические и информационные издания. Библиотека обеспечивает доступ к профессиональным базам данных, информационным, справочным и поисковым системам.

Каждый обучающийся обеспечен свободным доступом из любой точки, в которой имеется доступ к сети Интернет и к электронно-библиотечной системе (ЭБС) Института и Университета, которая содержит различные издания по основным изучаемым дисциплинам и сформирована по согласованию с правообладателями учебной и учебно-методической литературы.

Полный перечень электронных информационных ресурсов, используемых в процессе обучения, представлен в основной образовательной программе.

12.1. Перечень основной и дополнительной литературы, необходимой для освоения дисциплины

а) основная литература

Основная литература	Режим доступа	Обеспеченность
Безопасность жизнедеятельности и защита окружающей среды (техносферная безопасность). Учебник для бакалавров / С. В. Белов. - 4-е изд., перераб. и доп. М. : Юрайт, 2013. - 682 с.	Библиотека НИ РХТУ	Да (40)
Безопасность жизнедеятельности. учебник / С. В. Белов [и др.] ; ред. С. В. Белов. - 4-е изд., испр. и доп. М. : Высш. шк. , 2004. - 606 с.	Библиотека НИ РХТУ	Да (146)

б) дополнительная литература

Дополнительная литература	Режим доступа	Обеспеченность
Безопасность жизнедеятельности: учеб.-метод. пособ. для выполн. индивидуального расчетного задания (контрольной работы) студ. всех форм обуч. по след. направл. подготовки бакалавров: 220700, 230100, 100100, 140100, 140400, 241000 / сост. Н. П. Фандеев [и др.]. – Новомосковск. 2015. - 120 с.	http://moodle.nirhtu.ru/mod/folder/view.php?id=3579	Да
Энциклопедия экстремальных ситуаций: энциклопедия. - Челябинск : Аркаим, 2008. - 253 с.	Библиотека НИ РХТУ	Да

Безопасность жизнедеятельности: учеб. пособ. / Т. А. Хван, П. А. Хван. - Ростов н/Д : Феникс, 2016. - 443	Библиотека НИ РХТУ	Да
Безопасность жизнедеятельности: учеб. для бакалавров / ред. Е. И. Холостова, О. Г. Прохорова. - М. : Дашков и К°, 2017. - 452 с.	Библиотека НИ РХТУ	Да

12.2. Информационные и информационно-образовательные ресурсы

При освоении дисциплины студенты должны использовать информационные и информационно-образовательные ресурсы следующих порталов и сайтов:

1. Министерство юстиции Российской Федерации. URL: <http://minjust.ru/> .
2. Информационно-правовой сервер «КонсультантПлюс» – URL:<http://www.consultant.ru/> .
3. Система поддержки учебных курсов НИ РХТУ.

4. Библиотека Новомосковского института (филиала) Российского химико-технологического университета им. Д.И. Менделеева. URL: http://irbis.nirhtu.ru/ISAPI/irbis64r_opak72/cgiirbis_64.dll?C21COM=F&I21DBN=IBIS&P21DBN=IBIS (дата обращения: 11.12.2018).

5. ИНТУИТ. Национальный открытый университет. URL: <https://www.intuit.ru/>.

13. МАТЕРИАЛЬНО-ТЕХНИЧЕСКОЕ ОБЕСПЕЧЕНИЕ ДИСЦИПЛИНЫ

Учебные аудитории для проведения занятий лекционного типа, занятий семинарского типа, групповых и индивидуальных консультаций, текущего контроля и промежуточной аттестации, а также помещения для самостоятельной работы обучающихся, оснащенные компьютерной техникой с возможностью подключения к сети «Интернет» и обеспеченные доступом в электронную информационно-образовательную среду Института, помещения для хранения и профилактического обслуживания учебного оборудования

Учебные аудитории для проведения занятий лекционного типа, занятий семинарского типа, групповых и индивидуальных консультаций, текущего контроля и промежуточной аттестации, а также помещения для самостоятельной работы обучающихся, оснащенные компьютерной техникой с возможностью подключения к сети «Интернет» и обеспеченные доступом в электронную информационно-образовательную среду Института, помещения для хранения и профилактического обслуживания учебного оборудования

Наименование специальных помещений и помещений для самостоятельной работы	Оснащенность специальных помещений и помещений для самостоятельной работы	Приспособленность помещений для использования инвалидами и лицами с ограниченными возможностями здоровья
г. Новомосковск, ул. Дружбы, 8 № 255 Лекционная аудитория для проведения занятий лекционного типа	Презентационная техника (экран, проектор, ноутбук). Аудитория оборудована учебными столами и лавками, демонстрационными материалами (плакатами).	приспособлено*
г. Новомосковск, ул. Дружбы, 8 № 258 «Лаборатория безопасности жизнедеятельности» для проведения занятий семинарского типа, лабораторного практикума, групповых и индивидуальных консультаций, текущего контроля и промежуточной аттестации	Анемометр АСО-3, шкаф вытяжной Е-1, МЭС-200, люксметр, пылесос «Чайка», весы одноплечевые, пылеуловитель с микровоздушной крышкой, электросхема с нейтралью, гигрометр, тренажер – манекен, лабораторные экспериментальные установки. ПК (6 шт), объединенные в локальную сеть, с возможностью просмотра видеоматериалов и презентаций. Доступ в Интернет, к ЭБС, электронным образовательным и информационным ресурсам, базе данных электронного каталога НИ РХТУ, системе управления учебными курсами Moodle. Демонстрационные материалы на электронных и бумажных носителях (Электробезопасность, Пожарная безопасность, Опасные производственные факторы, Знаки безопасности: эвакуационные, пожарной безопасности, предупреждающие). Кабинет оборудован учебной мебелью, меловой доской.	приспособлено*
г. Новомосковск, ул. Дружбы, 8 № 257 Учебная лаборатория «Класс ГО и ЧС» для проведения занятий семинарского типа, групповых и индивидуальных консультаций, текущего контроля и промежуточной	Манекен-тренажер для практического применения навыков сердечно-легочной реанимации; стенды, Макет «Убежище подвального типа»; плакаты, карта радиационного загрязнения Тульской области. Телевизор Panasonic. Кабинет оборудован учебной мебелью, меловой доской. Наглядные пособия: Уголок ГО, Действия населения при авариях и катастрофах, Защитные сооружения ГО.	приспособлено*

аттестации		
г. Новомосковск, ул. Дружбы, 8 №259 Аудитория для самостоятельной работы студентов	ПК (10 шт) с возможностью просмотра видеоматериалов и презентаций. Доступ в Интернет, к ЭБС, электронным образовательным и информационным ресурсам, базе данных электронного каталога НИ РХТУ, системе управления учебными курсами Moodle Аудитория оборудован учебной мебелью, принтер	приспособлено*

* Для инвалидов и лиц с ограниченными возможностями здоровья есть возможность проводить лекционные занятия и занятия семинарского типа на 1-ых этажах учебных корпусов. Возле входных дверей в учебные корпуса установлен звонок в дежурную службу. Предусмотрены широкие дверные проемы. Имеются специализированные кабинеты для самостоятельной и индивидуальной работы, оснащенные ПК.

Технические средства обучения, служащие для предоставления учебной информации большой аудитории

Ноутбук с возможностью просмотра видеоматериалов и презентаций, с неограниченным доступом в Интернет, к ЭБС, электронным образовательным и информационным ресурсам, базе данных электронного каталога Института, системе управления учебными курсами Moodle, учебно-методическим материалам. Проектор.

Программное обеспечение

1. Операционная система - MS Windows 7, бессрочная лицензия в рамках подписки Azure Dev Tools for Teaching (бывший Microsoft Imagine Premium (бывший DreamSpark - [The Novomoskovsk university \(the branch\) - EMDEPT - DreamSpark Premium](http://e5.onthehub.com/WebStore/Welcome.aspx?vsro=8&ws=9f5a10ad-c98b-e011-969d-0030487d8897) <http://e5.onthehub.com/WebStore/Welcome.aspx?vsro=8&ws=9f5a10ad-c98b-e011-969d-0030487d8897>. Номер учетной записи e5: 100039214))
2. MS Word, MS Excel, MS PowerPoint из пакета MS Office 365A1 распространяется под лицензией в рамках подписки Azure Dev Tools for Teaching (бывший Microsoft Imagine Premium (бывший DreamSpark - [The Novomoskovsk university \(the branch\) - EMDEPT - DreamSpark Premium](http://e5.onthehub.com/WebStore/Welcome.aspx?vsro=8&ws=9f5a10ad-c98b-e011-969d-0030487d8897) <http://e5.onthehub.com/WebStore/Welcome.aspx?vsro=8&ws=9f5a10ad-c98b-e011-969d-0030487d8897>. Номер учетной записи e5: 100039214))
3. Архиватор 7zip (распространяется под лицензией GNU LGPL license)
4. Adobe Acrobat Reader - ПО [Acrobat Reader DC](https://acrobat.adobe.com/ru/ru/acrobat/pdf-reader/volume-distribution.html) и мобильное приложение Acrobat Reader являются бесплатными и доступны для корпоративного распространения (<https://acrobat.adobe.com/ru/ru/acrobat/pdf-reader/volume-distribution.html>).
5. Браузер Mozilla Firefox (распространяется под лицензией Mozilla Public License 2.0 (MPL))
6. Эмулятор DOS – DOSBox (бесплатно)

Печатные и электронные образовательные и информационные ресурсы:

Информационно-методические материалы: учебные пособия по дисциплине; раздаточный материал к разделам лекционного курса;

Электронные образовательные ресурсы: учебно-методические разработки в электронном виде; справочные материалы в печатном и электронном виде; кафедральная библиотека электронных изданий.

14. ТРЕБОВАНИЯ К ОЦЕНКЕ КАЧЕСТВА ОСВОЕНИЯ ДИСЦИПЛИНЫ

Наименование разделов	Основные показатели оценки	Формы и методы контроля и оценки
Раздел 1. Человек и среда обитания. Антропогенные опасности и защита 1.1. Введение в безопасность. Основные понятия и определения. 1.2. Человек и техносфера. 1.3. Психофизиологические и эргономические основы безопасности 1.4. Идентификация и воздействие на человека вредных и опасных факторов среды обитания. 1.5. Защита человека и среды обитания от вредных и опасных факторов природного и антропогенного происхождения.	<i>Знает:</i> - негативные факторы техносферы, их воздействие на человека, техносферу и природную среду. <i>Умеет:</i> - эффективно использовать средства защиты от негативных воздействий <i>Владеет:</i> - приемами и навыками оказания доврачебной помощи пострадавшим при авариях и чрезвычайных ситуациях	Оценка при тестировании (семестр 8)

<p>Раздел 2. Техногенные опасности и защита от них</p> <p>2.1. Обеспечение комфортных условий для жизни и деятельности человека.</p> <p>2.2. Защита человека и среды обитания от вредных и опасных факторов техногенного происхождения.</p> <p>2.3. Виды, анализ, последствия техногенных рисков</p>	<p><i>Знает:</i></p> <ul style="list-style-type: none"> - вредные и опасные негативные факторы воздействия на человека, методы обнаружения и гигиеническое нормирование, порядок использования средств индивидуальной защиты <p><i>Умеет:</i></p> <ul style="list-style-type: none"> - эффективно использовать средства защиты от негативных воздействий, проводить обеззараживание территорий, оборудования, транспорта, санобработку людей. <p><i>Владеет:</i></p> <ul style="list-style-type: none"> - основными методами обеспечения безопасности жизнедеятельности в чрезвычайных ситуациях и защиты персонала от возможных последствий чрезвычайных ситуаций. 	<p>Оценка при тестировании (семестр <u>8</u>)</p>
<p>Раздел 3. Защита населения и территории от опасностей в чрезвычайных ситуациях</p> <p>3.1. Чрезвычайные ситуации и методы защиты в условиях их реализации.</p> <p>3.2. Защита промышленных объектов экономического потенциала страны в чрезвычайных ситуациях мирного и военного времени</p>	<p><i>Знает:</i></p> <ul style="list-style-type: none"> - основы организации аварийно-спасательных и других неотложных работ при чрезвычайных ситуациях. <p><i>Умеет:</i></p> <ul style="list-style-type: none"> - оказывать первую доврачебную помощь пострадавшим при авариях и чрезвычайных ситуациях <p><i>Владеет:</i></p> <ul style="list-style-type: none"> Приемами и навыками оказания доврачебной помощи пострадавшим при авариях и чрезвычайных ситуациях; 	<p>Оценка за лабораторный практикум (семестр <u>8</u>)</p>
<p>Раздел 4. Управление безопасностью жизнедеятельности</p> <p>4.1. Основы законодательств Российской Федерации</p> <p>4.2. Система стандартов безопасности труда</p> <p>4.3. Экономические последствия и размеры ущерба</p>	<p><i>Знает:</i></p> <ul style="list-style-type: none"> - основные методы организации безопасности жизнедеятельности людей. <p><i>Умеет:</i></p> <ul style="list-style-type: none"> - использовать правила техники безопасности, производственной санитарии, пожарной безопасности и нормы охраны труда. <p><i>Владеет:</i></p> <ul style="list-style-type: none"> - основными методами обеспечения безопасности жизнедеятельности в чрезвычайных ситуациях и защиты персонала от возможных последствий чрезвычайных ситуаций 	<p>Оценка за контрольную работу (семестр <u>8</u>)</p> <p>Оценка за дифференциальный зачет (семестр <u>8</u>)</p>

АННОТАЦИЯ
рабочей программы дисциплины
Б1.О.04 «Безопасность жизнедеятельности»

1. Общая трудоемкость (з.е./ час): **3/108**. Контактная работа аудиторная 8,3 часа, из них: лекционные 2 часа, лабораторные 6 часов. Самостоятельная работа студента 96 часов, контактная самостоятельная работа 3,7 часа. Форма промежуточного контроля: диф. зачет. Дисциплина изучается на 4 курсе в 8 семестре.

2. Место дисциплины в структуре образовательной программы

Дисциплина Б1.О.04 «Безопасность жизнедеятельности» относится к обязательной части блока 1 Дисциплины (модули). Является обязательной для освоения в 8 семестре, на 4 курсе.

Дисциплина базируется на дисциплинах (модулях): Математика, Физика, Химия, Прикладная информатика, Основы инженерной экологии.

3. Цель и задачи освоения учебной дисциплины

Целью освоения дисциплины является формирование у студентов осознания безопасности человека, как важнейшего фактора его успешной деятельности, а именно: готовность и способность личности использовать в профессиональной деятельности приобретенную совокупность знаний, умений и навыков для обеспечения безопасности в сфере профессиональной деятельности, характера мышления и ценностных ориентаций, при которых вопросы безопасности рассматриваются в качестве приоритета; дать студентам знания о безопасном поведении человека в чрезвычайных ситуациях, о государственной системе защиты населения от чрезвычайных ситуаций, о здоровом образе жизни.

Задачи дисциплины:

- дать знания студентам о чрезвычайных ситуациях природного, техногенного, экологического и социально-политического характера и правилах поведения человека в них;
- формировать у студентов риск-ориентированное мышление, при котором вопросы безопасности и сохранения окружающей среды рассматриваются в качестве важнейших приоритетов жизнедеятельности человека;
- способствовать приобретению понимания проблем устойчивого развития и рисков, связанных с деятельностью человека, идентификации опасности и оценивания рисков в сфере своей профессиональной деятельности;
- формировать у студентов умения прогнозировать степень негативных воздействий и оценивать их последствия, а также вооружить способами защиты человека и среды обитания от негативных воздействий;
- развивать самостоятельность в принятии решений по защите населения от чрезвычайных ситуаций и принятии мер по ликвидации их последствий;
- формировать у студентов навыки оказания доврачебной помощи пострадавшим и использования средств индивидуальной и коллективной защиты;
- развивать черты личности, необходимые для безопасного поведения в чрезвычайных ситуациях и предотвращения актов терроризма;
- способствовать формированию у студентов организаторских умений по составлению правильного режима труда и отдыха, обеспечения безопасности и улучшения условий труда в сфере своей профессиональной деятельности.

4. Содержание дисциплины

Введение в безопасность. Основные понятия и определения. Человек и техносфера. Виды техносферных зон: производственная, промышленная, городская, селитебная, транспортная и бытовая. Критерии и параметры безопасности техносферы. Виды, источники основных опасностей техносферы и её отдельных компонентов. Идентификация и воздействие на человека вредных и опасных факторов среды обитания. Классификация негативных факторов природного, антропогенного и техногенного происхождения. Вредные и опасные негативные факторы

(вредные вещества, электрический ток, шум, вибрация, ЭМИ) воздействие на человека, методы обнаружения и гигиеническое нормирование. Основные источники поступления вредных веществ в среду обитания. Защита человека и среды обитания от вредных и опасных факторов природного, антропогенного и техногенного происхождения. Обеспечение комфортных условий для жизни и деятельности человека. Влияние параметров микроклимата на самочувствие человека. Гигиеническое нормирование параметров микроклимата. Промышленная вентиляция как средство обеспечения чистоты воздуха рабочей зоны и допустимых (оптимальных) параметров микроклимата. Кондиционирование воздуха. Освещение производственных помещений. Влияние состояния освещения световой среды помещения на самочувствие и работоспособность человека. Виды, системы и типы освещения. Нормирование искусственного и естественного освещения. Психофизиологические и эргономические основы безопасности. Чрезвычайные ситуации и методы защиты в условиях их реализации. Характеристики поражающих факторов ЧС природного характера. Техногенные аварии – их особенности и поражающие факторы. Управление безопасностью жизнедеятельности. Законодательные, нормативные правовые и организационные основы управления безопасностью жизнедеятельности. (Законодательство об охране окружающей среды. Законодательство об охране труда. Законодательство о безопасности в ЧС.).

5. Планируемые результаты обучения по дисциплине, обеспечивающие достижение планируемых результатов освоения образовательной программы

В результате освоения дисциплины «Безопасность жизнедеятельности» обучающийся должен овладеть следующими компетенциями и индикаторами достижения компетенций:

Способен осуществлять социальное взаимодействие и реализовывать свою роль в команде (УК-3):

- Определяет свою роль в команде, исходя из стратегии сотрудничества для достижения поставленной цели (УК-3.1);
- При реализации своей роли в команде учитывает особенности поведения других членов команды (УК-3.2);
- Анализирует возможные последствия личных действий и планирует свои действия для достижения заданного результата (УК-3.3);
- Осуществляет обмен информацией, знаниями и опытом с членами команды, оценивает идеи других членов команды для достижения поставленной цели (УК-3.4);
- Соблюдает установленные нормы и правила командной работы, несет личную ответственность за общий результат (УК-3.5).

Способен создавать и поддерживать в повседневной жизни и в профессиональной деятельности безопасные условия жизнедеятельности для сохранения природной среды, обеспечения устойчивого развития общества, в том числе при угрозе и возникновении чрезвычайных ситуаций и военных конфликтов (УК-8):

- Анализирует факторы вредного влияния на жизнедеятельность элементов среды обитания (технических средств, технологических процессов, материалов, зданий и сооружений, природных и социальных явлений) (УК-8.1);
- Идентифицирует опасные и вредные факторы в рамках осуществляемой деятельности (УК-8.2);
- Выявляет проблемы, связанные с нарушениями техники безопасности на рабочем месте; предлагает мероприятия по предотвращению чрезвычайных ситуаций (УК-8.3);
- Разъясняет правила поведения при возникновении чрезвычайных ситуаций природного и техногенного происхождения; оказывает первую помощь, описывает способы участия в восстановительных мероприятиях (УК-8.4).

В результате сформированности компетенции студент должен:

Знать:

Негативные факторы техносферы, их воздействие на человека, техносферу и природную среду; основные методы организации безопасности жизнедеятельности людей, их защиты от возможных последствий аварий, катастроф, стихийных бедствий; виды и источники основных опасностей техносферы и её отдельных компонентов, вредные и опасные негативные факторы воздействия на человека, методы обнаружения и гигиеническое нормирование, порядок использования средств индивидуальной защиты, основы организации аварийно-спасательных и других неотложных работ при чрезвычайных ситуациях.

Уметь:

Оказывать первую доврачебную помощь пострадавшим при авариях и чрезвычайных ситуациях, эффективно использовать средства защиты от негативных воздействий; проводить качественный и количественный анализ и оценивание риска, эффективно использовать средства защиты от негативных воздействий, проводить обеззараживание территорий, оборудования, транспорта, санобработку людей; использовать правила техники безопасности, производственной санитарии, пожарной безопасности и нормы охраны труда, измерять и оценивать параметры производственного микроклимата, уровня запыленности и загазованности, шума, и вибрации, освещенности.

Владеть:

Приемами и навыками оказания доврачебной помощи пострадавшим при авариях и чрезвычайных ситуациях; основными методами обеспечения безопасности жизнедеятельности в чрезвычайных ситуациях и защиты персонала от возможных последствий аварий, катастроф, стихийных бедствий; средствами индивидуальной защиты, основными

методами обеспечения безопасности жизнедеятельности в чрезвычайных ситуациях и защиты персонала от возможных последствий чрезвычайных ситуаций.

МИНИСТЕРСТВО НАУКИ И ВЫСШЕГО ОБРАЗОВАНИЯ
РОССИЙСКОЙ ФЕДЕРАЦИИ

Новомосковский институт (филиал)
федерального государственного бюджетного образовательного учреждения высшего
образования «Российский химико-технологический университет имени Д.И. Менделеева»



УТВЕРЖДАЮ

Директор Новомосковского института
Д.И. Менделеева

Первухин В.Л.
2022 г.

Рабочая программа дисциплины

Физическая культура и спорт

Уровень высшего образования Бакалавриат

Направление подготовки 13.03.01 «Технологиями и теплоэнергетикой»

Направленность (профиль) подготовки «Промышленная теплоэнергетика»

Квалификация выпускника Бакалавр

Форма обучения заочная

г. Новомосковск
2022 г.

Разработчики:

И.о. зав. кафедрой «Физическая культура и спорт»,
д.п.н., доцент

Д.С. Ермаков

Старший преподаватель кафедры «Физическая
культура и спорт»

А.Ю. Герасимов

Рабочая программа рассмотрена и одобрена на заседании кафедры «Физическая культура и спорт»

Протокол № 10 от 30.06.22

И.о. зав. кафедрой: д.п.н., доцент

Д.С. Ермаков

Эксперт:

Руководитель ОПОП ВО направления подготовки 13.03.01
«Теплоэнергетика и теплотехника», направленность (профиль)
подготовки «Промышленная теплоэнергетика»;
зав. кафедрой «Промышленная теплоэнергетика», к.т.н., доцент

30 06 2022 г

В.Е. Золотарева

Рабочая программа согласована с деканом *Факультета инженерно-технических факультета*

Декан факультета, д.т.н., профессор

30 06 2022 г

В.М. Дочета

Рабочая программа согласована с деканом *факультета инженерно-технических факультета*

Декан факультета: к.т.н., доцент

30 06 2022 г

А.Ю. Степановский

Рабочая программа согласована с учебно-методическим управлением ИИ РХТУ.

Руководитель: д.т.н., профессор

30 06 2022 г

Н.Ф. Козлов

1 ОБЩИЕ ПОЛОЖЕНИЯ

Нормативные документы, используемые при разработке рабочей программы дисциплины

Нормативную правовую базу разработки рабочей программы дисциплины составляют:

- Федеральный закон от 29.12.2012 № 273-ФЗ «Об образовании в Российской Федерации» (с учетом изменений и дополнений);
 - Федеральный закон от 31.07.2020 г №304-ФЗ «О внесении изменений в Федеральный закон «Об образовании в Российской Федерации» по вопросам воспитания обучающихся»;
 - Приказ Минобрнауки России от 06.04.2021 N 245 «Об утверждении Порядка организации и осуществления образовательной деятельности по образовательным программам высшего образования – программам бакалавриата, программам специалитета, программам магистратуры»;
 - Федеральный государственный образовательный стандарт высшего образования (ФГОС ВО) (ФГОС-3++) по направлению подготовки 13.03.01 Теплоэнергетика и теплотехника, утвержденный приказом Министерства образования и науки Российской Федерации от 28.02.2018 г. N 143 (Зарегистрировано в Минюсте России 22.03.2018 г. N 50480);
 - Положение о практической подготовке обучающихся, утвержденное приказом Министерства науки и высшего образования Российской Федерации и Министерства просвещения Российской Федерации от 05.08.2020 г. № 885/390 (зарегистрирован Министерством юстиции Российской Федерации 11.09.2020 г., регистрационный № 59778);
 - Приказ Министерства образования и науки Российской Федерации от 27 ноября 2015 N 1383 "Об утверждении Положения о практике обучающихся, осваивающих основные профессиональные образовательные программы высшего образования" зарегистрирован Министерством юстиции Российской Федерации 18 декабря 2015 г., регистрационный N 40168);
 - Методическими рекомендациями по организации образовательного процесса для обучения инвалидов и лиц с ограниченными возможностями здоровья в образовательных организациях высшего образования, в том числе оснащенности образовательного процесса (утверждены заместителем Министра образования и науки РФ А.А. Климовым от 08.04.2014 № АК-44/05вн)
 - Устав ФГБОУ ВО РХТУ им. Д.И. Менделеева;
 - Положение о Новомосковском институте (филиале) РХТУ им. Д.И. Менделеева.
 - Локальные нормативные акты Новомосковского института (филиала) РХТУ им. Д.И. Менделеева.
 - Положение о порядке организации и осуществления образовательной деятельности по образовательным программам высшего образования - программам бакалавриата, программам специалитета, программам магистратуры в НИ РХТУ им. Д.И. Менделеева, принятым решением Ученого совета НИ РХТУ им. Д.И. Менделеева от 30.10.2019;
 - Положения об электронной информационно-образовательной среде Новомосковского института (филиала) федерального государственного бюджетного образовательного учреждения высшего образования «Российский химико-технологический университет имени Д.И. Менделеева»
- Рабочая программа дисциплины (далее – Программа, РПД) составлена в соответствии с требованиями Федерального государственного образовательного стандарта высшего образования (уровень бакалавриата) по направлению подготовки 13.03.01 «Теплоэнергетика и теплотехника», утвержденного приказом Министерства науки и высшего образования Российской Федерации от 28.02.2018 г. N 143 (Зарегистрировано в Минюсте России 22.03.2018 г. N 50480), рекомендациями Учебно-методической комиссии НИ РХТУ им. Д.И. Менделеева и накопленным опытом преподавания дисциплины кафедрой «Промышленная теплоэнергетика» НИ РХТУ им. Д.И. Менделеева (далее – Институт).
- Контроль успеваемости студентов ведется по принятой в Институте системе.
- Рабочая программа дисциплины может быть реализована с применением электронного обучения и дистанционных образовательных технологий полностью или частично.

2 ЦЕЛЬ И ЗАДАЧИ ОСВОЕНИЯ УЧЕБНОЙ ДИСЦИПЛИНЫ

Целью освоения дисциплины является формирование у студентов комплекса теоретических знаний и практических навыков поддержания должного уровня физической подготовленности для обеспечения полноценной социальной и профессиональной деятельности.

Задачи преподавания дисциплины:

- получение теоретических знаний о видах физических упражнений и научно-практических основах физической культуры и здорового образа и стиля жизни;
- освоение способов применения на практике разнообразных средств физической культуры, спорта и туризма для сохранения и укрепления здоровья, психофизической подготовки и самоподготовки к будущей жизни и профессиональной деятельности;
- использование средств и методов физического воспитания для профессионально-личностного развития физического самосовершенствования, формирования здорового образа и стиля жизни;
- владение средствами и методами укрепления индивидуального здоровья, физического самосовершенствования.

3 МЕСТО ДИСЦИПЛИНЫ В СТРУКТУРЕ ОПОП

Дисциплина Б1.О.05.01 «Физическая культура и спорт» относится к обязательной части блока 1 Дисциплины (модули).

Дисциплина базируется на дисциплинах (модулях): Физическая культура в общеобразовательных и профессиональных учебных заведениях и является основой для последующих дисциплин: Общая физическая подготовка, Спортивные игры, Адаптивная физическая культура.

4 ТРЕБОВАНИЯ К РЕЗУЛЬТАТАМ ОСВОЕНИЯ ДИСЦИПЛИНЫ

Изучение дисциплины «Физическая культура и спорт» направлено на приобретение следующих компетенций и индикаторов их достижения:

Универсальные компетенции (УК) и индикаторы их достижения:

Наименование категории (группы) универсальных компетенций	Код и наименование универсальной компетенции (УК)	Код и наименование индикатора достижения универсальной компетенции
Самоорганизация и саморазвитие (в том числе здоровьесбережение)	УК-6 Способен управлять своим временем, выстраивать и реализовывать траекторию саморазвития на основе принципов образования в течение всей жизни	УК-6.3 Определяет приоритеты собственной деятельности, личностного развития и профессионального роста
	УК-7 Способен поддерживать должный уровень физической подготовленности для обеспечения полноценной социальной и профессиональной деятельности	УК-7.1 Выбирает здоровье-сберегающие технологии для поддержания здорового образа жизни с учетом физиологических особенностей организма и условий реализации профессиональной деятельности УК-7.2 Планирует свое рабочее и свободное время для оптимального сочетания физической и умственной нагрузки и обеспечения работоспособности УК-7.3 Соблюдает и пропагандирует нормы здорового образа жизни в различных жизненных ситуациях и в профессиональной деятельности

В результате изучения дисциплины студент бакалавриата должен:

знать:

- виды физических упражнений;
- научно-практические основы физической культуры и здорового образа и стиля жизни;

уметь:

- применять на практике разнообразные средства физической культуры, спорта и туризма для сохранения и укрепления здоровья, психофизической подготовки и самоподготовки к будущей жизни и профессиональной деятельности;
- использовать творчески средства и методы физического воспитания для профессионально-личностного развития физического самосовершенствования, формирования здорового образа и стиля жизни;

владеть:

- способами управления своей познавательной деятельностью и удовлетворять образовательные интересы и потребности;
- средствами и методами укрепления индивидуального здоровья, физического самосовершенствования.

5 ОБЪЕМ ДИСЦИПЛИНЫ И ВИДЫ ОБРАЗОВАТЕЛЬНОГО ПРОЦЕССА

Общая трудоемкость дисциплины «Физическая культура и спорт» составляет 72 часа или 2 зачетные единицы (з.е). Дисциплина изучается на 1 курсе в 1 семестре.

Вид учебной работы	Объем			в том числе в форме практической подготовки,		
	з.е.	акад. ч.	астр. ч.	з.е.	акад. ч.	астр. ч.
Общая трудоемкость дисциплины	2	72	54			
Контактная работа - аудиторные занятия:	0,3	12	9			

Лекции	0,2	8	6			
Практические занятия						
Лабораторные работы						
Контактная самостоятельная работа						
Контактная работа - промежуточная аттестация	0,1	4	3			
Самостоятельная работа:	1,7	60	45			
Самостоятельное изучение дисциплины	1,7	60	45			
Форма (ы) контроля:	Зачет					

6 СОДЕРЖАНИЕ ДИСЦИПЛИНЫ

6.1 Разделы дисциплины и виды занятий

№ п/п	Раздел дисциплины	ак. часов								
		Всего	т.ч. в форме практ. подг. (при личной)	лекции	т.ч. в форме практ. подг. (при личной)	Прак. зан.	т.ч. в форме практ. подг. (при личной)	Лаб. работы	т.ч. в форме практ. подг. (при личной)	Сам. работа
1	Введение. Цели и задачи курса. Физическая культура в общекультурной жизни и профессиональной деятельности	5		1						4
2	История развития физической культуры и спорта. История Олимпийского движения	7		1						6
3	Всероссийский комплекс ГТО. История, ступени, методические основы выполнения тестов комплекса ГТО.	11		1						10
4	Общая физическая и специальная подготовка в системе физического воспитания.	11		1						10
5	Социально-биологические основы физической культуры и спорта. Здоровый образ жизни. Физическая культура и спорт в обеспечении здоровья	9		1						8
6	Основы методики самостоятельных занятий физическими упражнениями и самоконтроль в процессе этих занятий	11		1						10
7	Спортивные игры. Правила соревнований и судейство. Особенности подготовки.	9		1						8
8	Профессионально-прикладная физическая подготовка будущих специалистов (ППФП)	5		1						4
	Вид аттестации (зачет)	4								
	ИТОГО	72		8						60

6.2 Содержание разделов дисциплины

№ раздела	Наименование раздела дисциплины	Содержание раздела
1	Введение. Цели и задачи курса. Физическая культура в общекультурной жизни и профессиональной деятельности	Цели и задачи курса. Физическая культура и спорт как социальный феномен современного общества. Средства физической культуры. Основные составляющие физической культуры. Социальные функции физической культуры. Формирование физической культуры личности. Физическая культура в структуре профессионального образования. Организационно – правовые основы физической культуры и спорта студенческой молодежи России.
2	История развития физической культуры и спорта. История Олимпийского движения	Физическая культура в древнем мире Первые системы и школы занятий физической культурой и спортом. Зарождение Олимпийского движения в древней

		Греции. Возрождение Олимпийского движения современности. Успехи российских спортсменов на Олимпийских играх
3	Всероссийский комплекс ГТО. История, ступени, методические основы выполнения тестов комплекса ГТО.	Всероссийский комплекс ГТО - нормативные документы (цели задачи, принципы и т.д.). История зарождения и развития комплекса ГТО в СССР. Возрождение комплекса ГТО. Основные ступени комплекса. Нормативы VI ступени. Методика выполнения нормативов.
4	Общая физическая и специальная подготовка в системе физического воспитания.	Основы совершенствования физических качеств. Общая физическая подготовка, ее цели и задачи. Специальная физическая подготовка, ее цели и задачи. Структура подготовленности спортсмена. Зоны и интенсивность физических нагрузок. Значение мышечной релаксации. Возможность и условия коррекции физического развития, телосложения, двигательной и функциональной подготовленности средствами физической культуры и спорта. Учебно-тренировочные занятия как основная форма обучения физическим упражнениям. Структура и направленность учебно-тренировочного занятия.
5	Социально-биологические основы физической культуры и спорта. Здоровый образ жизни. Физическая культура и спорт в обеспечении здоровья	Воздействие социально-экологических, природно-климатических факторов и бытовых условий жизни на физическое развитие и жизнедеятельность человека. Организм человека как единая саморазвивающаяся биологическая система. Физическое развитие человека. Роль отдельных систем организма в обеспечении физического развития, функциональных и двигательных возможностей организма человека. Двигательная активность и ее влияние на устойчивость, и адаптационные возможности человека к умственным и физическим нагрузкам при различных воздействиях внешней среды. Основные требования к организации здорового образа жизни. Роль и возможности физической культуры в обеспечении здоровья. Физическое самовоспитание и самосовершенствование в здоровом образе жизни. Критерии эффективности здорового образа жизни
6	Основы методики самостоятельных занятий физическими упражнениями и самоконтроль в процессе этих занятий	Планирование, организация и управление самостоятельными занятиями различной направленности. Взаимосвязь между интенсивностью нагрузок и уровнем физической подготовленности. Особенности самостоятельных занятий, направленных на активный отдых, коррекцию физического развития и телосложения, акцентированное развитие отдельных физических качеств. Виды диагностики при регулярных занятиях физическими упражнениями и спортом. Самоконтроль, его основные методы, показатели. Использование отдельных методов контроля при регулярных занятиях физическими упражнениями и спортом. Коррекция содержания и методики занятий по результатам самоконтроля.
7	Спортивные игры. Правила соревнований и судейство. Особенности подготовки.	Классификация спортивных игр. Подвижные игры. Спортивные и подвижные игры как средство физического воспитания студентов. Настольный теннис, волейбол, баскетбол, футбол и др.: правила соревнований и особенности судейства.
8	Профессионально-прикладная физическая подготовка будущих специалистов (ППФП)	Определение понятия ППФП, её цели, задачи, средства. Факторы определяющие конкретное содержание ППФП. Методика подбора средств ППФП, организация и формы её проведения. Основное содержание ППФП будущего бакалавра и дипломированного специалиста. Производственная физическая культура. Особенности выбора форм, методов и средств физической культуры и спорта в рабочее и свободное время специалистов. Профилактика профессиональных заболеваний средствами физической культуры.

7 СООТВЕТСТВИЕ СОДЕРЖАНИЯ ТРЕБОВАНИЯМ К РЕЗУЛЬТАТАМ ОСВОЕНИЯ ДИСЦИПЛИНЫ

В результате освоения дисциплины студент должен овладеть следующими компетенциями и индикаторами их достижения:

Код компетенции Содержание компетенции (результаты освоения ОПОП)	Код и наименование индикатора достижения компетенции, закрепленного за дисциплиной	Перечень планируемых результатов обучения по дисциплине	1 семестр								
			Раздел 1	Раздел 2	Раздел 3	Раздел 4	Раздел 5	Раздел 6	Раздел 7	Раздел 8	
УК-6 Способен управлять своим временем, выстраивать и реализовывать траекторию саморазвития на основе принципов образования в течение всей жизни	УК-6.3 Определяет приоритеты собственной деятельности, личностного развития и профессионального роста	Знать: овные принципы самовоспитания и самообразования, исходя из требований рынка труда	+	+							
		Уметь: -демонстрировать умение самоконтроля и рефлексии, позволяющие самостоятельно	+	+	+	+	+				

		корректировать обучение по выбранной траектории									
		Владеть: -способами управления своей познавательной деятельностью и удовлетворять образовательные интересы и потребности	+	+	+	+	+				
УК-7 Способен поддерживать должный уровень физической подготовленности для обеспечения полноценной социальной и профессиональной деятельности	УК-7.1 Выбирает здоровьесберегающие технологии для поддержания здорового образа жизни с учетом физиологических особенностей организма и условий реализации профессиональной деятельности	Знать: научно-практические основы физической культуры и здорового образа и стиля жизни	+	+	+	+	+	+	+	+	
		Уметь: -применять на практике разнообразные средства физической культуры, спорта и туризма для сохранения и укрепления здоровья, психофизической подготовки и самоподготовки к будущей жизни и профессиональной деятельности	+	+	+	+	+	+	+	+	+
		Владеть: -средствами и методами укрепления индивидуального здоровья, физического самосовершенствования	+	+	+	+	+	+	+	+	+
	7.2 Планирует свое рабочее и свободное время для оптимального сочетания физической и умственной нагрузки и обеспечения работоспособности	Знать: -научно-практические основы физической культуры и здорового образа и стиля жизни	+	+	+	+	+	+	+	+	+
		Уметь: -использовать творчески средства и методы физического воспитания для профессионально-личностного развития физического самосовершенствования				+	+	+	+	+	+
		Владеть: -средствами и методами укрепления индивидуального здоровья, физического самосовершенствования				+	+	+	+	+	+
	7.3 Соблюдает и пропагандирует нормы здорового образа жизни в различных жизненных ситуациях и в профессиональной деятельности	Знать: -виды физических упражнений				+	+	+	+	+	+
		Уметь: -использовать средства и методы физического самосовершенствования				+	+	+	+	+	+
		Владеть: -средствами и методами				+	+	+	+	+	+

		укрепления индивидуального здоровья, физического самосовершенствования								
--	--	--	--	--	--	--	--	--	--	--

8 ПРАКТИЧЕСКИЕ И ЛАБОРАТОРНЫЕ ЗАНЯТИЯ

8.2 Лабораторные занятия

Лабораторные работы не предусмотрены.

8.3 Курсовая работа

Курсовая работа не предусмотрена

9 САМОСТОЯТЕЛЬНАЯ РАБОТА

Самостоятельная работа проводится с целью освоения знаний и умений по дисциплине и предусматривает:

- ознакомление и проработку рекомендованной литературы, работу с электронно-библиотечными системами, включая переводы публикаций из научных журналов, цитируемых в базах Web of Science, Scopus, РИНЦ;
- посещение отраслевых выставок и семинаров;
- участие в семинарах, конференциях, проводимых в Институте по тематике дисциплины;
- подготовку к выполнению тестов и контрольных работ по материалу лекционного курса;
- подготовку к защите курсовой работы и сдаче экзамена по дисциплине.

Планирование времени на самостоятельную работу, необходимого на изучение дисциплины, студентам надо осуществлять на весь период изучения, предусматривая при этом регулярное повторение пройденного материала. Материал, законспектированный на лекциях, необходимо регулярно дополнять сведениями из литературных источников, представленных в рабочей программе. При работе с указанными источниками рекомендуется составлять краткий конспект материала, с обязательным фиксированием библиографических данных источника.

10 ОЦЕНОЧНЫЕ МАТЕРИАЛЫ

Оценочные материалы представлены в виде отдельного документа – Фонда оценочных средств, являющегося неотъемлемой частью рабочей программы дисциплины.

11 МЕТОДИЧЕСКИЕ УКАЗАНИЯ ПО ОСВОЕНИЮ ДИСЦИПЛИНЫ

Организация образовательного процесса регламентируется учебным планом и расписанием учебных занятий. Язык обучения (преподавания) - русский. Для всех видов аудиторных занятий «час» устанавливается продолжительностью 45 минут. Зачетная единица составляет 27 астрономических часов или 36 академических час. Через каждые 45 мин контактной работы делается перерыв продолжительностью 5 мин, а после двух час контактной работы делается перерыв продолжительностью 10 мин.

Сетевая форма реализации программы дисциплины не используется.

Обучающийся имеет право на зачет результатов обучения по дисциплине, если она освоена им при получении среднего профессионального образования и (или) высшего образования, а также дополнительного образования (при наличии) (далее - зачет результатов обучения). Зачтенные результаты обучения учитываются в качестве результатов промежуточной аттестации в установленном в Институте порядке.

11.1 Образовательные технологии

Образовательный процесс при освоении дисциплины основывается на использовании традиционных, инновационных и информационных образовательных технологий. Возможна реализация дисциплины с применением электронного обучения и дистанционных образовательных технологий. Традиционные образовательные технологии представлены лекциями и семинарскими (практическими) занятиями. Инновационные образовательные технологии используются в виде применения активных и интерактивных форм проведения занятий. Информационные образовательные технологии реализуются путем активизации самостоятельной работы студентов в информационной образовательной среде. При проведении учебных занятий обеспечивается развитие у обучающихся навыков командной работы, межличностной коммуникации, принятия решений, лидерских качеств в том числе с учетом региональных особенностей профессиональной деятельности выпускников и потребностей работодателей).

11.2 Лекции

Лекционный курс предполагает систематизированное изложение основных вопросов содержания дисциплины.

На первой лекции лектор обязан предупредить студентов, применительно к какому базовому учебнику (учебникам, учебным пособиям) будет прочитан курс.

Лекционный курс обеспечивает более глубокое понимание учебных вопросов при значительно меньшей затрате времени, чем это требуется среднестатистическому студенту на самостоятельное изучение материала.

11.3 Занятия семинарского типа

Семинарские (практические) занятия представляют собой детализацию лекционного теоретического материала, направлены на отработку навыков, проводятся в целях закрепления курса и охватывают все основные разделы дисциплины.

Основной формой проведения семинаров и практических занятий является обсуждение наиболее проблемных и сложных вопросов по отдельным темам, а также решение задач и разбор примеров и ситуаций при контактной работе. В обязанности преподавателя входят: оказание методической помощи и консультирование студентов по соответствующим темам курса, ответы на вопросы, управление процессом решения задач.

Активность на практических занятиях оценивается по следующим критериям:

- ответы на вопросы, предлагаемые преподавателем;
- участие в дискуссиях;
- выполнение заданий (решение задач);

Доклады и оппонирование докладов проверяют степень владения теоретическим материалом, а также корректность и строгость рассуждений.

Оценивание практических заданий входит в оценку.

11.4 Самостоятельная работа студента

Для успешного усвоения дисциплины необходимо не только посещать аудиторские занятия, но и вести активную самостоятельную работу. При самостоятельной проработке курса обучающиеся должны:

повторить законспектированный на лекционном занятии материал и дополнить его с учетом рекомендованной по данной теме литературы;

изучить рекомендованную основную и дополнительную литературу, составлять тезисы, аннотации и конспекты наиболее важных моментов;

использовать для самопроверки материала оценочные средства.

Индивидуальное задание оценивается по следующим критериям:

- правильность выполнения задания;
- аккуратность в оформлении работы;
- использование специальной литературы;
- своевременная сдача выполненного задания (указывается преподавателем).

11.5 Методические рекомендации для преподавателей

Основные принципы обучения

1. Цель обучения – развить мышление, выработать мировоззрение; познакомить с идеями и методами науки; научить применять принципы и законы для решения простых и нестандартных экономических задач.

2. Обучение должно органически сочетаться с воспитанием. Нужно развивать в студентах волевые качества и трудолюбие. Ненавязчиво, к месту прививать элементы культуры поведения. В частности, преподаватель должен личным примером воспитывать в студентах пунктуальность и уважение к чужому времени. Недопустимо преподавание односеместровой учебной дисциплины превращать в многосеместровое. Возникшая академическая задолженность должна быть ликвидирована в период следующего семестра до начала зачетной недели.

3. Обучение должно быть не пассивным (сообщим студентам некоторый объем информации, расскажем, как решаются те или иные задачи), а активным. Нужно строить обучение так, чтобы в овладении материалом основную роль играла память логическая, а не формальная. Запоминание должно достигаться через глубокое понимание.

4. Одно из важнейших условий успешного обучения – умение организовать работу студентов.

5. Отношение преподавателя к студентам должно носить характер доброжелательной требовательности. Для стимулирования работы студентов нужно использовать поощрение, одобрение, похвалу, но не порицание (порицание может применяться лишь как исключение). Преподаватель должен быть для студентов доступным.

6. Необходим регулярный контроль работы студентов. Правильно поставленный, он помогает им организовать систематические занятия, а преподавателю достичь высоких результатов в обучении.

7. Важнейшей задачей преподавателей, ведущих занятия по дисциплине, является выработка у студентов осознания необходимости и полезности знания дисциплины как теоретической и практической основы для изучения профильных дисциплин.

8. С целью более эффективного усвоения студентами материала данной дисциплины рекомендуется

при проведении лекционных, практических и лабораторных занятий использовать современные технические средства обучения, а именно презентации лекций, наглядные пособия в виде схем приборов, деталей и конструкций приборов, компьютерное тестирование.

9. Для более глубокого изучения предмета и подготовки ряда вопросов (тем) для самостоятельного изучения по разделам дисциплины преподаватель предоставляет студентам необходимую информацию о использовании учебно-методического обеспечения: учебниках, учебных пособиях, сборниках примеров и задач и описание лабораторных работ, наличии Интернет-ресурсов.

При текущем контроле рекомендуется использовать компьютерное или бланковое тестирование, контрольные коллоквиумы или контрольные работы.

Контрольное (итоговое) тестирование включает в себя задания по всем темам раздела рабочей программы дисциплины.

10. Цель лекции – формирование у студентов ориентировочной основы для последующего усвоения материала методом самостоятельной работы. Содержание лекции должно отвечать следующим дидактическим требованиям:

- изложение материала от простого к сложному, от известного к неизвестному;
- логичность, четкость и ясность в изложении материала;
- возможность проблемного изложения, дискуссии, диалога с целью активизации деятельности студентов;
- опора смысловой части лекции на подлинные факты, события, явления, статистические данные;
- тесная связь теоретических положений и выводов с практикой и будущей профессиональной деятельностью студентов.

Преподаватель, читающий лекционные курсы, должен знать существующие в педагогической практике варианты лекций, их дидактические и воспитывающие возможности, а также их место в структуре процесса обучения.

11. При проведении аттестации студентов важно всегда помнить, что систематичность, объективность, аргументированность – главные принципы, на которых основаны контроль и оценка знаний студентов. Знание критериев оценки знаний обязательно для преподавателя и студента.

11.6 Методические указания для студентов

По подготовке к лекционным занятиям

Изучение дисциплины требует систематического и последовательного накопления теоретических знаний, следовательно, пропуски отдельных тем не позволяют глубоко освоить предмет. Студентам необходимо:

- перед каждой лекцией просматривать рабочую программу дисциплины;
- перед следующей лекцией необходимо просмотреть по конспекту материал предыдущей.

При затруднениях в восприятии материала следует обратиться к основным литературным источникам. Если разобраться в материале не удалось, необходимо обратиться к лектору или к преподавателю на практических занятиях.

По подготовке к практическим занятиям

Цель практических занятий – углубление, расширение, детализация знаний, полученных на лекциях в обобщенной форме, содействие выработке умений использовать теоретический материал для решения практических задач в области изучаемой дисциплины и навыков, необходимых для формирования компетенций по дисциплине.

Студентам следует:

- проводить предварительную подготовку к практическому занятию, просматривая конспекты лекций, рекомендованную литературу, Интернет-ресурсы;
- приносить с собой рекомендованную преподавателем к конкретному занятию литературу;
- в начале занятий задать преподавателю вопросы по материалу, вызвавшему затруднения в ходе самостоятельной работы;
- соотносить теоретический материал с современным состоянием дел, так как в содержании предмета могут появиться изменения, дополнения, которые не всегда отражены в учебной литературе;
- доводить каждое задание до окончательного решения, демонстрировать понимание проведенных расчетов (анализов, ситуаций);
- в случае затруднений обращаться к преподавателю;
- в ходе устного опроса не отвлекаться, давать конкретные, четкие ответы по существу вопросов.

Студентам, пропустившим занятия (независимо от причин), или не выполнившим рассматриваемые на занятии задания, рекомендуется не позже чем в двухнедельный срок явиться на консультацию к преподавателю и отчитаться по теме занятия.

По организации самостоятельной работы

Самостоятельная работа студентов включает в себя выполнение различного рода заданий, которые ориентированы на более глубокое усвоение материала изучаемой дисциплины. К выполнению заданий для самостоятельной работы предъявляются следующие требования: задания должны исполняться самостоятельно и представляться в установленный срок, а также соответствовать установленным требованиям по оформлению.

Студентам следует:

- руководствоваться планом контрольных пунктов, определенным рабочей программой дисциплины;

- выполнять все плановые задания, выдаваемые преподавателем для самостоятельного выполнения, и разбирать на семинарах и консультациях неясные вопросы;

- использовать при подготовке нормативные документы ВУЗа (требования к оформлению письменных работ и др.).

При решении задач целесообразно руководствоваться следующими правилами.

1. Прежде всего, нужно хорошо вникнуть в условие задачи, записать кратко ее условие.

2. Если позволяет характер задачи, обязательно сделать рисунок, поясняющий ее сущность.

3. За редкими исключениями, каждая задача должна быть сначала решена в общем виде (т.е. в буквенных обозначениях, а не в числах).

4. Получив числовой ответ, нужно оценить его правдоподобность. Такая оценка может в ряде случаев обнаружить ошибочность полученного результата.

Решение задач принесет наибольшую пользу только в том случае, если обучающийся решает задачи самостоятельно. Решить задачу без помощи, без подсказки часто бывает нелегко и не всегда удается. Но даже не увенчавшиеся успехом попытки найти решение, если они предпринимались достаточно настойчиво, приносят ощутимую пользу, так как развивают мышление и укрепляют волю. Решение задач ни в коем случае не следует откладывать на последний вечер перед занятиями, как, к сожалению, нередко поступают студенты. В этом случае более сложные и притом наиболее содержательные и полезные задачи заведомо не могут быть решены.

Курсовая работа – вид самостоятельной письменной работы, направленный на творческое освоение общепрофессиональных и профильных профессиональных дисциплин и выработку соответствующих профессиональных компетенций. Объем курсовой работы может достигать 30–50 с.; время, отводимое на ее написание – от 1–2 месяцев до семестра. В зависимости от объема времени, отводимого на выполнение задания, курсовая работа может иметь различную творческую направленность. При написании курсовой работы студент должен полностью раскрыть выбранную тему, соблюсти логику изложения материала, показать умение делать обобщения и выводы. Курсовая работа должна состоять из введения, основной части, заключения и списка использованной литературы. При оценке уровня выполнения курсовой работы, в соответствии с поставленными целями для данного вида учебной деятельности, могут контролироваться следующие умения, навыки и компетенции: умение работать с объектами изучения, критическими источниками, справочной и энциклопедической литературой; умение собирать и систематизировать практический материал; умение самостоятельно осмысливать проблему на основе существующих методик; умение логично и грамотно излагать собственные умозаключения и выводы; умение соблюдать форму научного исследования; умение пользоваться глобальными информационными ресурсами; владение современными средствами телекоммуникаций; способность и готовность к использованию основных прикладных программных средств; способность создать содержательную презентацию выполненной работы. При защите представленной курсовой работы целесообразно проводить оценивание знаниевой компоненты дисциплин, использованных при выполнении задания.

По работе с литературой

В рабочей программе дисциплины представлен список основной и дополнительной литературы – это учебники, учебно-методические пособия или указания. Дополнительная литература – учебники, монографии, сборники научных трудов, журнальные и газетные статьи, различные справочники, энциклопедии, Интернет-ресурсы.

Любая форма самостоятельной работы студента (подготовка к семинарскому занятию, докладу и т.п.) начинается с изучения соответствующей литературы как в библиотеке / электронно-библиотечной системе, так и дома. Изучение указанных источников расширяет границы понимания предмета дисциплины.

При работе с литературой выделяются следующие виды записей. Конспект – краткая схематическая запись основного содержания научной работы. Целью является не переписывание произведения, а выявление его логики, системы доказательств, основных выводов. Хороший конспект должен сочетать полноту изложения с краткостью. Цитата – точное воспроизведение текста. Заключается в кавычки. Точно указывается страница источника. Тезисы – концентрированное изложение основных положений прочитанного материала. Аннотация – очень краткое изложение содержания прочитанной работы. Резюме – наиболее общие выводы и положения работы, ее концептуальные итоги.

11.7 Особенности организации образовательного процесса для инвалидов и лиц с

ограниченными возможностями здоровья

Профессорско-преподавательский состав знакомится с психолого-физиологическими особенностями обучающихся инвалидов и лиц с ограниченными возможностями здоровья, индивидуальными программами реабилитации инвалидов (при наличии). При необходимости осуществляется дополнительная поддержка преподавания психологами, социальными работниками, прошедшими подготовку ассистентами.

Предполагается использовать социально-активные и рефлексивные методы обучения, технологии социокультурной реабилитации с целью оказания помощи в установлении полноценных межличностных отношений с другими студентами, создании комфортного психологического климата в студенческой группе. Подбор и разработка учебных материалов производятся с учетом предоставления материала в различных формах: аудиальной, визуальной, с использованием специальных технических средств и информационных систем.

Освоение дисциплины лицами с ОВЗ осуществляется с использованием средств обучения общего и специального назначения (персонального и коллективного использования).

Для студентов с ОВЗ предусматривается доступная форма предоставления заданий оценочных средств, а именно:

- в печатной или электронной форме (для лиц с нарушениями опорно-двигательного аппарата);
- в печатной форме или электронной форме с увеличенным шрифтом и контрастностью (для лиц с нарушениями слуха, речи, зрения);
- методом чтения ассистентом задания вслух (для лиц с нарушениями зрения).

Студентам с инвалидностью увеличивается время на подготовку ответов на контрольные вопросы. Для таких студентов предусматривается доступная форма предоставления ответов на задания, а именно:

- письменно на бумаге или набором ответов на компьютере (для лиц с нарушениями слуха, речи);
- выбором ответа из возможных вариантов при тестировании с использованием услуг ассистента (для лиц с нарушениями опорно-двигательного аппарата);
- устно (для лиц с нарушениями зрения, опорно-двигательного аппарата).

При необходимости для обучающихся с инвалидностью процедура оценивания результатов обучения может проводиться в несколько этапов.

12 УЧЕБНО-МЕТОДИЧЕСКОЕ И ИНФОРМАЦИОННОЕ ОБЕСПЕЧЕНИЕ ДИСЦИПЛИНЫ

Информационную поддержку освоения дисциплины осуществляет библиотека Института, которая обеспечивает обучающихся основной учебной, учебно-методической и научной литературой, необходимой для организации образовательного процесса по дисциплине. Общий объем многоотраслевого фонда на 01.03.2021 г составляет более 405 000 экз.

Библиотека располагает учебной, учебно-методической и научно-технической литературой в форме печатных и электронных изданий, а также включает официальные, справочно-библиографические, специализированные отечественные и зарубежные периодические и информационные издания. Библиотека обеспечивает доступ к профессиональным базам данных, информационным, справочным и поисковым системам.

Каждый обучающийся обеспечен свободным доступом из любой точки, в которой имеется доступ к сети Интернет и к электронно-библиотечной системе (ЭБС) Института и Университета, которая содержит различные издания по основным изучаемым дисциплинам и сформирована по согласованию с правообладателями учебной и учебно-методической литературы.

Полный перечень электронных информационных ресурсов, используемых в процессе обучения, представлен в основной образовательной программе.

12.1 Перечень основной и дополнительной литературы, необходимой для освоения дисциплины

а) основная литература

Основная литература	Режим доступа	Обеспеченность
1. Муллер А.Б. Физическая культура: учебник для вузов. Серия: Бакалавр. Базовый курс. – М. Изд-во Юрайт, 2013	Библиотека НИ РХТУ	Да
2. Кобяков Ю.П. Физическая культура. Основы здорового образа жизни: учеб. пособ. / Ю. П. Кобяков. - 2-е изд. - Ростов н/Д: Феникс, 2014. – 252 с. - (Высшее образование).	Библиотека НИ РХТУ	Да

б) дополнительная литература

Дополнительная литература	Режим доступа	Обеспеченность
1. Герасимов А.Ю., Золотов В.А. Физическая культура и спорт. Учебно-методическое пособие. 2-е изд. перераб. и дополн./	Библиотека НИ РХТУ	Да

Новомосковский институт (филиал). ФГБОУ ВО «РХТУ им Д.И. Менделеева». Новомосковск 2019. – 94 с.		
2. Герасимов А.Ю., Мужичков В.В. Организация и методика самостоятельных занятий физическими упражнениями и подготовки к тестированию по программе комплекса ГТО. Учебное пособие./Новомосковский институт (филиал). ФГБОУ ВО «РХТУ им Д.И. Менделеева». Новомосковск, 2021. – 63 с.	Библиотека НИ РХТУ	Да
3. Мужичков В.В., Санаева Н.М. Профессионально-прикладная физическая подготовка студентов НИ РХТУ. / Методическое пособие. НИ РХТУ, 2010г.	Библиотека НИ РХТУ	Да

12.2 Информационно-образовательные ресурсы, профессиональные базы данных и информационные справочные системы

При освоении дисциплины студенты должны использовать информационные и информационно-образовательные ресурсы следующих порталов и сайтов:

1. Электронно-библиотечная система издательства «Лань». Договор № 33.03-Р-3.1-3824/2021 от 26.09.2021г. ИКЗ: 21 1 7707072637 770701001 0020 000 0000 244. Договор № 33.03-Р-3.1-3825/2021 от 26.09.2021г. ИКЗ: 21 1 7707072637 770701001 0020 000 0000 244. Срок действия с 26.09.2021г. по 25.09.2022г. <https://e.lanbook.com/>

2. Образовательная платформа «ЮРАЙТ» Договор 33.03-Л-3.1-4377/2022 от 16.03.2022г., срок действия с 16.03.2022г. по 15.03.2023г. Доступ только для зарегистрированных пользователей - <https://urait.ru/>

3. ЭБС «Консультант студента «ООО «Политехресурс» Договор № 33.03-Р-3.1-4375/2022 на оказание услуг по предоставлению доступа к образовательной платформе ИКЗ 221770707263777070100100120015811244 от 16.03.2022г. Срок действия с 16.03.2022г. по 15.03.2023 г.) - <https://www.studentlibrary.ru/>

4. Научная электронная библиотека «КиберЛенинка» - <https://cyberleninka.ru/>

5. Научная электронная библиотека eLIBRARY.RU - <https://elibrary.ru/>

13 МАТЕРИАЛЬНО-ТЕХНИЧЕСКОЕ ОБЕСПЕЧЕНИЕ ДИСЦИПЛИНЫ

Учебные аудитории для проведения занятий лекционного типа, занятий семинарского типа, групповых и индивидуальных консультаций, текущего контроля и промежуточной аттестации, а также помещения для самостоятельной работы обучающихся, оснащенные компьютерной техникой с возможностью подключения к сети «Интернет» и обеспеченные доступом в электронную информационно-образовательную среду Института.

Наименование специальных помещений и помещений для самостоятельной работы	Оснащенность специальных помещений и помещений для самостоятельной работы	Приспособленность помещений для использования инвалидами и лицами с ОВЗ
Аудитория 108 для лекционных занятий	Учебная мебель, доска. Презентационная техника (ноутбук, проектор, экран – постоянное хранение в ауд. 350 н.к. (Центр информационных технологий)) Учебно-наглядные пособия (постоянное хранение на кафедре ФиС н.к.).	приспособлено*
Спортивный зал (согласно расписанию учебных занятий)	Шведские стенки, навесные перекладины, баскетбольные щиты, волейбольная сетка, футбольные ворота, гимнастические скамейки, столы для настольного тенниса, мячи и инвентарь для спортивных игр Комната для переодевания, Оборудование для душа, Сантехническое оборудование	приспособлено*
Стадион (н.к.)	Беговая дорожка 400м., сектора для прыжков и метаний, футбольное поле, ворота, трибуны, гимнастический городок Легкоатлетическое ядро	приспособлено*
Аудитория для самостоятельной работы	Компьютеры в сборе (10 шт.) (в соответствии с паспортом аудитории), подключенные к локальной	приспособлено*

студентов (ауд. 350а н.к. «Компьютерный класс»)	сети, с возможностью просмотра видеоматериалов и презентаций. Интер. Многофункциональное устройство (принтер, сканер, копир) Доступ в Интернет, к ЭБС, электронным образовательным и информационным ресурсам, базе данных электронного каталога НИ РХТУ, системе управления учебными курсами Moodle	
Аудитория для групповых консультаций (спортивный зал согласно расписанию учебных занятий)	Шведские стенки, навесные перекладины, баскетбольные щиты, волейбольная сетка, футбольные ворота, гимнастические скамейки, столы для настольного тенниса, мячи и инвентарь для спортивных игр Комната для переодевания, Оборудование для душа, Сантехническое оборудование	приспособлено*
Аудитория для индивидуальных консультаций (спортивный зал н.к.)	Шведские стенки, навесные перекладины, баскетбольные щиты, волейбольная сетка, футбольные ворота, гимнастические скамейки, столы для настольного тенниса, мячи и инвентарь для спортивных игр Комната для переодевания, Оборудование для душа, Сантехническое оборудование	приспособлено*
Аудитория для текущего контроля (спортивный зал согласно расписанию учебных занятий)	Шведские стенки, навесные перекладины, баскетбольные щиты, волейбольная сетка, футбольные ворота, гимнастические скамейки, столы для настольного тенниса, мячи и инвентарь для спортивных игр Комната для переодевания, Оборудование для душа, Сантехническое оборудование	приспособлено*
Аудитория для промежуточной аттестации (спортивный зал, согласно расписанию учебных занятий)	Шведские стенки, навесные перекладины, баскетбольные щиты, волейбольная сетка, футбольные ворота, гимнастические скамейки, столы для настольного тенниса, мячи и инвентарь для спортивных игр Комната для переодевания, Оборудование для душа, Сантехническое оборудование	приспособлено*
Помещения для хранения и профилактического обслуживания учебного оборудования (кафедра ФВиС н.к.)	Стеллажи, оборудование, инструменты, стенды, необходимые для профилактического обслуживания, текущего ремонта и хранения техники и учебного оборудования, участвующего в учебном процессе	

* Для инвалидов и лиц с ограниченными возможностями здоровья есть возможность проводить лекционные занятия и занятия семинарского типа на 1-ых этажах учебных корпусов. Возле входных дверей в учебные корпуса установлен звонок в дежурную сотруднику. Предусмотрены широкие дверные проемы. Имеются специализированные кабинеты для самостоятельной и индивидуальной работы, оснащенные ПК.

Технические средства обучения, служащие для предоставления учебной информации большой аудитории

Ноутбук с возможностью просмотра видеоматериалов и презентаций, доступом к сети «Интернет», электронным образовательным и информационным ресурсам, базе данных электронного каталога Института, системе управления учебными курсами Moodle.

Проектор, экран.

Программное обеспечение

1. Операционная система - MS Windows 7, бессрочная лицензия в рамках подписки Azure Dev

Tools for Teaching (бывший Microsoft Imagine Premium (бывший DreamSpark - [The Novomoskovsk university \(the branch\) - EMDEPT - DreamSpark Premium](http://e5.onthehub.com/WebStore/Welcome.aspx?vsro=8&ws=9f5a10ad-c98b-e011-969d-0030487d8897) <http://e5.onthehub.com/WebStore/Welcome.aspx?vsro=8&ws=9f5a10ad-c98b-e011-969d-0030487d8897>. Номер учетной записи e5: 100039214))

2. MS Word, MS Excel, MS PowerPoint из пакета MS Office 365A1 распространяется под лицензией в рамках подписки Azure Dev Tools for Teaching (бывший Microsoft Imagine Premium (бывший DreamSpark - [The Novomoskovsk university \(the branch\) - EMDEPT - DreamSpark Premium](http://e5.onthehub.com/WebStore/Welcome.aspx?vsro=8&ws=9f5a10ad-c98b-e011-969d-0030487d8897) <http://e5.onthehub.com/WebStore/Welcome.aspx?vsro=8&ws=9f5a10ad-c98b-e011-969d-0030487d8897>. Номер учетной записи e5: 100039214))

3. Архиватор 7zip (распространяется под лицензией GNU LGPL license)

4. Adobe Acrobat Reader - ПО [Acrobat Reader DC](https://acrobat.adobe.com/ru/ru/acrobat/pdf-reader/volume-distribution.html) и мобильное приложение Acrobat Reader являются бесплатными и доступны для корпоративного распространения (<https://acrobat.adobe.com/ru/ru/acrobat/pdf-reader/volume-distribution.html>).

5. Браузер Mozilla FireFox (распространяется под лицензией Mozilla Public License 2.0 (MPL))

Приложение 1

АННОТАЦИЯ

рабочей программы дисциплины

Б1.О.05.01 «Физическая культура и спорт»

1 Общая трудоемкость (з.е./ час): 2/72. Контактная работа 12 часов, из них: лекционные 8. Самостоятельная работа студента 60 часов. Форма промежуточного контроля: зачет. Дисциплина изучается на 1 курсе в 1 семестре.

2 Место дисциплины в структуре образовательной программы

Дисциплина «Физическая культура и спорт» относится к обязательной части блока 1 Дисциплины (модули).

Дисциплина базируется на дисциплинах (модулях): Физическая культура в общеобразовательных и профессиональных учебных заведениях и является основой для последующих дисциплин: Общая физическая подготовка, Спортивные игры, Адаптивная физическая культура.

3 Цель и задачи освоения учебной дисциплины

Целью освоения дисциплины является формирование у студентов комплекса теоретических знаний и практических навыков поддержания должного уровня физической подготовленности для обеспечения полноценной социальной и профессиональной деятельности.

Задачи преподавания дисциплины:

- получение теоретических знаний о видах физических упражнений и научно-практических основах физической культуры и здорового образа и стиля жизни;
- освоение способов применения на практике разнообразных средств физической культуры, спорта и туризма для сохранения и укрепления здоровья, психофизической подготовки и самоподготовки к будущей жизни и профессиональной деятельности;
- использование средств и методов физического воспитания для профессионально-личностного развития физического самосовершенствования, формирования здорового образа и стиля жизни;
- владение средствами и методами укрепления индивидуального здоровья, физического самосовершенствования.

4 Содержание дисциплины

Предмет, содержание и задачи курса. Физическая культура в общекультурной жизни и профессиональной деятельности. История развития физической культуры и спорта. История Олимпийского движения. Всероссийский комплекс ГТО. История, ступени, методические основы выполнения тестов комплекса ГТО. Общая физическая и специальная подготовка в системе физического воспитания. Социально-биологические основы физической культуры и спорта. Здоровый образ жизни. Физическая культура и спорт в обеспечении здоровья. Основы методики самостоятельных занятий физическими упражнениями и самоконтроль в процессе этих занятий. Спортивные игры. Правила соревнований и судейство. Особенности подготовки. Профессионально-прикладная физическая подготовка будущих специалистов.

5 Планируемые результаты обучения по дисциплине, обеспечивающие достижение планируемых результатов освоения образовательной программы

В результате освоения дисциплины «Физическая культура и спорт» обучающийся должен овладеть следующими компетенциями и индикаторами достижения компетенций:

Способен управлять своим временем, выстраивать и реализовывать траекторию саморазвития на основе принципов поставленной задачи образования в течение всей жизни (УК-6):

- Определяет приоритеты собственной деятельности, личностного развития и профессионального роста (УК 6.3);

Способен поддерживать должный уровень физической подготовленности для обеспечения полноценной социальной и профессиональной деятельности (УК-7):

- Выбирает здоровье-сберегающие технологии для поддержания здорового образа жизни с учетом физиологических особенностей организма и условий реализации профессиональной деятельности (УК 7.1);

- Планирует свое рабочее и свободное время для оптимального сочетания физической и умственной нагрузки и обеспечения работоспособности (УК-7.2);

- Соблюдает и пропагандирует нормы здорового образа жизни в различных жизненных ситуациях и в профессиональной деятельности (УК-7.3).

В результате сформированности компетенции студент должен:

знать:

– виды физических упражнений;

– научно-практические основы физической культуры и здорового образа и стиля жизни;

уметь:

– применять на практике разнообразные средства физической культуры, спорта и туризма для сохранения и укрепления здоровья, психофизической подготовки и самоподготовки к будущей жизни и профессиональной деятельности;

– использовать творчески средства и методы физического воспитания для профессионально-личностного развития физического самосовершенствования, формирования здорового образа и стиля жизни;

владеть:

– способами управления своей познавательной деятельностью и удовлетворять образовательные интересы и потребности;

– средствами и методами укрепления индивидуального здоровья, физического самосовершенствования.

МИНИСТЕРСТВО НАУКИ И ВЫСШЕГО ОБРАЗОВАНИЯ
РОССИЙСКОЙ ФЕДЕРАЦИИ

Новомосковский институт (филиал)
федерального государственного бюджетного образовательного учреждения высшего
образования «Российский химико-технологический университет имени Д.И. Менделеева»



УТВЕРЖДАЮ

Директор Новомосковского института
им. Д.И. Менделеева

Первухин В.Л.

06 2022 г.

Рабочая программа дисциплины

Культурология

Уровень высшего образования Бакалавриат

Направление подготовки 13.03.01 «Технологическая и высокотехнологичная инженерия»

Направленность (профиль) подготовки «Промышленная теплоэнергетика»

Квалификация выпускника Бакалавр

Форма обучения Заочная

г. Новомосковск
2022 г.

Разработчик:

Доцент кафедры «Русский язык и гуманитарные дисциплины», к.ф.н.

Н.В. Островский

Рабочая программа рассмотрена и одобрена на заседании кафедры Русский язык и гуманитарные дисциплины

Протокол № 10 от 30.06.22

Зав. кафедрой: к.филол.н., доцент

Т.Н. Шаров

Эксперт:

Руководитель ОПОП ВО направления подготовки 13.03.01 «Теплоэнергетика и теплотехника», направленность (профиль) подготовки «Промышленная теплоэнергетика», зав. кафедрой «Промышленная теплоэнергетика», к.т.н., доцент

В.Е. Золотарев

«30» 06 2022 г.

Рабочая программа согласована с деканом Экономического факультета

Декан факультета: д.т.н., профессор

В.М. Логачев

«30» 06 2022 г.

Рабочая программа согласована с деканом факультета Экономики и менеджмента

Декан факультета: к.т.н., доцент

А.Ю. Степанов

«30» 06 2022 г.

Рабочая программа согласована с учебно-методическим управлением НИРХТУ.

Руководитель: д.х.н., профессор

Н.Ф. Кузнецов

«30» 06 2022 г.

1. ОБЩИЕ ПОЛОЖЕНИЯ

Нормативные документы, используемые при разработке основной образовательной программы

Нормативную правовую базу разработки рабочей программы дисциплины составляют:

- Федеральный закон от 29.12.2012 № 273-ФЗ «Об образовании в Российской Федерации»;
- Федеральный государственный образовательный стандарт высшего образования – бакалавриат по направлению подготовки 13.03.01 «Теплоэнергетика и теплотехника», утверждённым приказом Министерства образования и науки Российской Федерации от от 28.02.2018 № 143;

- Приказ Минобрнауки России от 06.04.2021 N 245 «Об утверждении Порядка организации и осуществления образовательной деятельности по образовательным программам высшего образования - программам бакалавриата, программам специалитета, программам магистратуры»;

- Приказ Министерства образования и науки РФ от 23.08.2017 № 816 «Об утверждении Порядка применения организациями, осуществляющими образовательную деятельность, электронного обучения, дистанционных образовательных технологий при реализации образовательных программ»;

- Приказ Министерства науки и высшего образования Российской Федерации, Министерства просвещения Российской Федерации от 05.08.2020 № 885/390 «О практической подготовке обучающихся»;

- Локальные нормативные акты Новомосковского института (филиала) РХТУ им. Д.И. Менделеева.

Рабочая программа дисциплины (далее – Программа, РПД) составлена в соответствии с требованиями Федерального государственного образовательного стандарта высшего образования (уровень бакалавриата) по направлению подготовки 13.03.01 «Теплоэнергетика и теплотехника», утверждённым приказом Министерства образования и науки Российской Федерации от от 28.02.2018 № 143, рекомендациями Учебно-методической комиссии НИ РХТУ им. Д.И. Менделеева и накопленным опытом преподавания дисциплины кафедрой «Русский язык и гуманитарные дисциплины» НИ РХТУ им. Д.И. Менделеева (далее – Институт).

Контроль успеваемости студентов ведется по принятой в Институте системе.

Рабочая программа дисциплины может быть реализована с применением электронного обучения и дистанционных образовательных технологий полностью или частично.

2. ЦЕЛЬ ОСВОЕНИЯ УЧЕБНОЙ ДИСЦИПЛИНЫ

Целью освоения дисциплины «Культурология» является базовая подготовка студентов в области истории и методологии культурологического знания, как системы духовных ценностей человека и общества в целом, как самореализации человеческого духа во всех сферах жизнедеятельности людей, как необходимой составляющей профессиональной компетенции.

Задачами преподавания дисциплины являются:

- приобретение необходимых культурологических знаний,
- получение определенного уровня умений культурологического характера, позволяющих будущим молодым специалистам эффективно выполнять возложенные на них профессиональные функции.

- приобретение и формирование навыков построения моделей отношения молодежи к современному миру как совокупности культурных достижений человеческого общества, способности к взаимопониманию и продуктивному общению с представителями различных культур, умения адаптироваться к культурной среде современного общества.

3. МЕСТО ДИСЦИПЛИНЫ В СТРУКТУРЕ ОПОП

Дисциплина «Культурология» относится к части, формируемой участниками образовательных отношений блока 1 Дисциплины (модули). Является обязательной для освоения в 1 семестре на 1 курсе.

Дисциплина расширяет и дополняет знания, умения и навыки дисциплины (модуля): «История (история России, всеобщая история)».

4. ТРЕБОВАНИЯ К РЕЗУЛЬТАТАМ ОСВОЕНИЯ ДИСЦИПЛИНЫ

Изучение дисциплины направлено на приобретение следующих компетенций и индикаторов их достижения

Код компетенции	Содержание компетенции (результаты освоения ОПОП)	Код и наименование индикатора достижения компетенции, закрепленного за дисциплиной	Перечень планируемых результатов обучения по дисциплине
УК-5	УК-5 Способен воспринимать межкультурное разнообразие общества в социально-историческом, этическом и философском контекстах	УК-5.1 Отмечает и анализирует особенности межкультурного взаимодействия (преимущества и возможные проблемные ситуации), обусловленные различием этических, религиозных и ценностных систем УК-5.2 Предлагает способы преодоления коммуникативных барьеров при межкультурном взаимодействии УК-5.3 Учитывает при социальном и профессиональном общении историческое наследие и социокультурные традиции различных социальных групп, этносов и конфессий, включая мировые религии, философские и этические учения УК-5.4 Придерживается принципов недискриминационного взаимодействия при личном и массовом общении в целях выполнения профессиональных задач и усиления социальной интеграции	знать: - основные разделы современного культурологического знания; определение культурологии как науки и основных культурологических понятий; - состав и содержание основных культурологических процессов уметь: - самостоятельно анализировать культурологическую литературу; - планировать и осуществлять свою деятельность с учетом этого анализа в рамках культурного поля владеть: - навыками использования основной культурологической терминологии и методов культурологического анализа; - навыками публичной речи, аргументации, ведения дискуссии и полемики

5. ОБЪЕМ ДИСЦИПЛИНЫ И ВИДЫ ОБРАЗОВАТЕЛЬНОГО ПРОЦЕССА

Общая трудоемкость дисциплины составляет 72 час или 2 зачетные единицы (з.е). (1 з.е. равна 27 астрономическим часам или 36 академическим часам в соответствии с требованиями локального нормативного акта Института). Дисциплина изучается на 1 курсе в 1 семестре

Вид учебной работы	Объем, акад. ч.	в том числе в форме практической подготовки, акад. ч.
Общая трудоемкость дисциплины	72	-
Контактная работа обучающегося с педагогическими работниками (всего)	8,35	
Контактная работа - аудиторные занятия:	8	-
Лекции	4	-
Практические занятия (ПЗ)	4	-
Лабораторные работы (ЛР)	-	-
Контактная самостоятельная работа	-	-
Контактная работа - промежуточная аттестация	0,35	-
Самостоятельная работа	60	-
Самостоятельное изучение разделов дисциплины	40	-

Контрольная работа	20	
Форма(ы) контроля:	Зачет	
Подготовка к экзамену/ зачету	3,65	-

6. СОДЕРЖАНИЕ ДИСЦИПЛИНЫ

6.1 Разделы дисциплины и виды занятий

№ п/п	Раздел дисциплины	ак. часов								
		Всего	в т.ч. в форме практ. подг. (при наличии)	Лекции и	в т.ч. в форме практ. подг. (при наличии)	Прак. зан.	в т.ч. в форме практ. подг. (при наличии)	Лаб. работы	в т.ч. в форме практ. подг. (при наличии)	Сам. работа
1	Раздел 1. Культурология в системе научного знания	5		-		1		-		4
2	Раздел 2. Культура как объект исследования культурологии	5,5		-		0,5		-		5
3	Раздел 3. Динамика культуры	6		-		1		-		5
4	Раздел 4. Функциональный аппарат культурологии	6		1		-		-		5
5	Раздел 5. Основания типологии культуры	5		1		-		-		4
6	Раздел 6. Типология культуры (по национальным и социальным признакам)	5		1		-		-		4
7	Раздел 7. Типология культуры (по региональному принципу)	5		1		-		-		4
8	Раздел 8. Место и роль России в мировой культуре	5		-		1		-		4
9	Раздел 9. Природа, общество, человек, культура как формы бытия	5,5				0,5				5
	Контрольная работа	20								20
	Подготовка к зачету	3,65		-		-		-		
	Контактная работа - промежуточная аттестация	0,35								
	ИТОГО	72		4		4		-		60

6.2 Содержание разделов дисциплины

№ раздела	Наименование раздела дисциплины	Содержание раздела
1	Культурология в системе научного знания	Состав и структура современного культурологического знания; культурология как наука и учебная дисциплина; культурология в системе наук о человеке, обществе и природе
2	Культура как объект исследования культурологии	Культура как феномен; источники изучения культуры; понимание и определение культуры; основные школы и концепции культуры: теория культурно-исторических типов, «локальных цивилизаций», структурно-функционального подхода
3	Динамика культуры	Культурогенез. Межкультурные коммуникации. Социальные институты культуры. Культурная модернизация. Культурология и история культуры; происхождение и ранние формы культуры; архаическая культура; культура периода древности, средневековья, возрождения и нового времени; современная

		культура.
4	Функциональный аппарат культурологии	Основные понятия культурологии; ценности и нормы культуры; культура как система знаков, языки культуры; системные, функциональные показатели культуры; традиционный, новаторский и нигилистический подходы к культуре.
5	Основания типологии культуры	Типология культур; культурная традиция как базовое основание составления типологии культур; традиция и культурная преемственность; традиция как культурный уклад жизни народа; роль культурной традиции в обществах различного типа; культурная традиция и культурный нигилизм, вандализм.
6	Типология культуры (по национальным и социальным признакам)	Этническая и национальная, элитарная и массовая культуры; обычаи, традиции, религия в культуре этносов и народов; духовные ценности и моральные приоритеты в культуре этносов и народов. Элитарная культура как антипод массовой культуры, их взаимопроникновение и размежевание.
7	Типология культуры (по региональному принципу)	Восточные и западные типы культур; культура Древнего Востока: Египта, Индии, Китая; культура индуизма, буддизма в Индии; культура конфуцианства и даосизма в Китае. Зарождение античной культуры в западном регионе; культура Древней Греции и Рима; культура и духовные ценности христианства.
8	Место и роль России в мировой культуре	Культура восточных славян и Киевской Руси, влияние на нее культуры Византии в период христианизации народов Руси; развитие культуры с времен Московской Руси, петровских времен до XX века; противоречия и достижения культуры России, ее влияние на развитие мировой культуры
9	Природа, общество, человек, культура как формы бытия	Культура и глобальные проблемы современности; универсализация и глобализация культуры; человек как субъект культурной самореализации в обществе; общество как совокупность сфер бытия человека: место и роль в нем культуры; культура и глобальные проблемы экологии, терроризма, угрозы мировой войны; распространение общечеловеческих культурных ценностей как ответ на угрозы и риски современного мира.

7. СООТВЕТСТВИЕ СОДЕРЖАНИЯ ТРЕБОВАНИЯМ К РЕЗУЛЬТАТАМ ОСВОЕНИЯ ДИСЦИПЛИНЫ

Код компетенции	Содержание компетенции (результаты освоения ОПОП)	Код и наименование индикатора достижения компетенции, закрепленного за дисциплиной	Перечень планируемых результатов обучения по дисциплине	Раздел 1	Раздел 2	Раздел 3	Раздел 4	Раздел 5	Раздел 6	Раздел 7	Раздел 8	Раздел 9
УК-5	Способен воспринимать межкультурное разнообразие общества в социально-историческом, этическом и философском контекстах	УК-5.1 Отмечает и анализирует особенности межкультурного взаимодействия (преимущества и возможные проблемные ситуации), обусловленные различием этических, религиозных и ценностных систем	знать: - основные разделы современного культурологического знания; определение культурологии как науки и основных культурологических понятий; - состав и содержание основных культурологических процессов	+	+	+	+	+	+	+	+	

	УК-5.2 Предлагает способы преодоления коммуникативных барьеров при межкультурном взаимодействии УК-5.3 Учитывает при социальном и профессиональном общении историческое наследие и социокультурные традиции различных социальных групп, этносов и конфессий, включая мировые религии, философские и этические учения УК-5.4 Придерживается принципов недискриминацио нного взаимодействия при личном и массовом общении в целях выполнения профессиональных задач и усиления социальной интеграции	уметь: - самостоятельно анализировать культурологическую литературу; - планировать и осуществлять свою деятельность с учетом этого анализа в рамках культурного поля			+	+	+	+	+	+	+	
		владеть: - навыками использования основной культурологическо й терминологии и методов культурологическо го анализа; - навыками публичной речи, аргументации, ведения дискуссии и полемики							+	+	+	+

8. ПРАКТИЧЕСКИЕ И ЛАБОРАТОРНЫЕ ЗАНЯТИЯ

8.1. Практические занятия

Темы практических занятий по дисциплине

№ п/п	№ раздела дисциплины	Тематика практических занятий	Трудоемкость час.
1	1	Культурология в системе научного знания	1
2	2	Культура как объект исследования культурологии	0,5
3	3	Динамика культуры	1
4	8	Место и роль России в мировой культуре	1
5	9	Природа, общество, человек, культура как формы бытия. Тестирование.	0,5

8.2. Лабораторные занятия

Лабораторные занятия не предусмотрены

8.3. Курсовые работы

Курсовые работы не предусмотрены.

9. САМОСТОЯТЕЛЬНАЯ РАБОТА

Самостоятельная работа проводится с целью освоения знаний и умений по дисциплине и предусматривает:

- ознакомление и проработку рекомендованной литературы, работу с электронно-библиотечными системами, включая переводы публикаций из научных журналов, цитируемых в базах Web of Science, Scopus, РИНЦ;

- посещение отраслевых выставок и семинаров;

- участие в семинарах, конференциях, проводимых в Институте по тематике дисциплины;

- подготовку к выполнению тестов и контрольных работ по материалу лекционного курса;

- подготовку к сдаче экзамена по дисциплине.

Планирование времени на самостоятельную работу, необходимого на изучение дисциплины, студентам надо осуществлять на весь период изучения, предусматривая при этом регулярное повторение пройденного материала. Материал, законспектированный на лекциях, необходимо регулярно дополнять сведениями из литературных источников, представленных в рабочей программе. При работе с указанными источниками рекомендуется составлять краткий конспект материала, с обязательным фиксированием библиографических данных источника.

10. ОЦЕНОЧНЫЕ МАТЕРИАЛЫ

Оценочные материалы представлены в виде отдельного документа – Фонда оценочных средств, являющегося неотъемлемой частью рабочей программы дисциплины.

11. МЕТОДИЧЕСКИЕ УКАЗАНИЯ ПО ОСВОЕНИЮ ДИСЦИПЛИНЫ

Организация образовательного процесса регламентируется учебным планом и расписанием учебных занятий. Язык обучения (преподавания) – русский. Для всех видов аудиторных занятий «час» устанавливается продолжительностью 45 минут. Зачетная единица составляет 27 астрономических часов или 36 академических час. Через каждые 45 мин контактной работы делается перерыв продолжительностью 5 мин, а после двух час. контактной работы делается перерыв продолжительностью 10 мин.

Сетевая форма реализации программы дисциплины не используется.

Обучающийся имеет право на зачет результатов обучения по дисциплине, если она освоена им при получении среднего профессионального образования и (или) высшего образования, а также дополнительного образования (при наличии) (далее - зачет результатов обучения). Зачтенные результаты обучения учитываются в качестве результатов промежуточной аттестации. Зачет результатов обучения осуществляется в порядке и формах, установленных локальным актом НИ РХТУ.

11.1. Образовательные технологии

Учебный процесс при преподавании дисциплины основывается на использовании традиционных, инновационных и информационных образовательных технологий. Традиционные образовательные технологии представлены лекциями и семинарскими (практическими) занятиями. Инновационные образовательные технологии используются в виде применения активных и интерактивных форм проведения занятий. Информационные образовательные технологии реализуются путем активизации самостоятельной работы студентов в информационной образовательной среде. При проведении учебных занятий обеспечивается развитие у обучающихся навыков командной работы, межличностной коммуникации, принятия решений, лидерских качеств (включая проведение интерактивных лекций, групповых дискуссий), в том числе с учетом региональных особенностей профессиональной деятельности выпускников и потребностей работодателей.

11.2. Лекции

Лекционный курс предполагает систематизированное изложение основных вопросов содержания дисциплины.

На первой лекции лектор обязан предупредить студентов, применительно к какому базовому учебнику (учебникам, учебным пособиям) будет прочитан курс.

Лекционный курс обеспечивает более глубокое понимание учебных вопросов при значительно меньшей затрате времени, чем это требуется среднестатистическому студенту на самостоятельное изучение материала.

11.3. Занятия семинарского типа

Занятия семинарского типа (практические занятия) представляют собой детализацию лекционного теоретического материала, направлены на отработку навыков, проводятся в целях закрепления курса и охватывают все основные разделы дисциплины.

Практические занятия

Основной формой проведения практических занятий является обсуждение наиболее проблемных и сложных вопросов по отдельным темам, а также разбор примеров и ситуаций при контактной работе. В обязанности преподавателя входят: оказание методической помощи и консультирование студентов по соответствующим темам курса, ответы на вопросы, управление процессом решения задач.

Активность студентов на практических занятиях оценивается по следующим критериям:

- ответы на вопросы, предлагаемые преподавателем;
- участие в дискуссиях и беседах.

Участие в дискуссиях и оппонирование проверяют степень владения теоретическим материалом, а также корректность и строгость рассуждений.

В ходе практических занятий проводится текущий контроль в форме устных опросов, выступления с докладами, бланкового тестирования, выполнение контрольной работы.

11.4. Самостоятельная работа студента

Для успешного усвоения дисциплины необходимо не только посещать аудиторные занятия, но и вести активную самостоятельную работу. При самостоятельной проработке курса обучающиеся должны:

- повторить законспектированный на лекционном занятии материал и дополнить его с учетом рекомендованной по данной теме литературы;
- изучить рекомендованную основную и дополнительную литературу, составлять тезисы, аннотации и конспекты наиболее важных моментов;
- самостоятельно выполнить задания по внеаудиторной СРС (при их наличии);
- использовать для самопроверки материала оценочные средства, указанные в разделе 10.4.
- Критерии оценивания заданий по внеаудиторной СРС указаны в разделе 10.1.

11.5. Методические рекомендации для преподавателей

Основные принципы обучения

1 Цель обучения – развить мышление, выработать мировоззрение; познакомить с идеями и методами науки; научить применять принципы и законы для решения простых и нестандартных задач.

2 Обучение должно органически сочетаться с воспитанием. Нужно развивать в студентах волевые качества и трудолюбие. Ненавязчиво, к месту прививать элементы культуры поведения. В частности, преподаватель должен личным примером воспитывать в студентах пунктуальность и уважение к чужому времени. Недопустимо преподавание односеместровой учебной дисциплины превращать в годичное.

3 Обучение должно быть не пассивным (сообщить студентам некоторый объем информации, рассказать, как решаются те или иные задачи), а активным. Нужно строить обучение так, чтобы в овладении материалом основную роль играла память логическая, а не формальная. Запоминание должно достигаться через глубокое понимание.

4 Одно из важнейших условий успешного обучения – умение организовать работу студентов.

5 Отношение преподавателя к студентам должно носить характер доброжелательной требовательности. Для стимулирования работы студентов нужно использовать поощрение, одобрение, похвалу, но не порицание (порицание может применяться лишь как исключение). Преподаватель должен быть для студентов доступным.

6 Необходим регулярный контроль работы студентов. Правильно поставленный, он помогает им организовать систематические занятия, а преподавателю достичь высоких результатов в обучении.

7 Важнейшей задачей преподавателей, ведущих занятия по дисциплине, является выработка у студентов осознания необходимости и полезности знания дисциплины как теоретической и практической основы для изучения профильных дисциплин.

8 С целью более эффективного усвоения студентами материала данной дисциплины рекомендуется при проведении лекционных, практических занятий использовать современные технические средства обучения, а именно презентации лекций, наглядные пособия, тестирование.

9 Для более глубокого изучения предмета и подготовки ряда вопросов (тем) для самостоятельного изучения по разделам дисциплины преподаватель предоставляет студентам необходимую информацию об использовании учебно-методического обеспечения: учебниках, учебно-методических пособиях, наличии Интернет-ресурсов.

При текущем контроле рекомендуется использовать бланковое тестирование, контрольные работы.

Организация лекционных занятий

Цель лекции – формирование у студентов ориентировочной основы для последующего усвоения материала методом самостоятельной работы. Содержание лекции должно отвечать следующим дидактическим требованиям:

- изложение материала от простого к сложному, от известного к неизвестному;
- логичность, четкость и ясность в изложении материала;
- возможность проблемного изложения, дискуссии, диалога с целью активизации деятельности студентов;
- опора смысловой части лекции на подлинные факты, события, явления, статистические данные;
- тесная связь теоретических положений и выводов с практикой и будущей профессиональной деятельностью студентов.

Преподаватель, читающий лекционные курсы, должен знать существующие в педагогической практике варианты лекций, их дидактические и воспитывающие возможности, а также их место в структуре процесса обучения.

При проведении аттестации студентов важно всегда помнить, что систематичность, объективность, аргументированность – главные принципы, на которых основаны контроль и оценка знаний студентов. Знание критериев оценки знаний обязательно для преподавателя и студента.

Организация практических занятий

Цель практических занятий – углубление, расширение, детализация знаний, полученных на лекциях в обобщенной форме, содействие выработке умений использовать теоретический материал для решения практических задач в области изучаемой дисциплины и навыков, необходимых для формирования компетенций по дисциплине.

Следует организовывать практическое занятие так, чтобы студенты постоянно ощущали рост сложности выполняемых заданий, испытывали положительные эмоции от переживания собственного успеха в учении, были заняты напряженной творческой работой, поисками правильных и точных решений. Большое значение имеют индивидуальный подход и продуктивное педагогическое общение. Обучаемые должны получить возможность раскрыть и проявить свои способности, свой личностный потенциал. Поэтому при разработке заданий и плана занятий преподаватель должен учитывать уровень подготовки и интересы каждого студента группы, выступая в роли консультанта и не подавляя самостоятельности и инициативы студентов.

Управление группой должно обеспечивать: быстрый контакт со студентами, уверенное (но подтверждаемое высоким интеллектом и способностью ответить на любой вопрос) поведение в группе, разумное и справедливое взаимодействие со студентами.

Необходимо планировать и осуществлять на практических занятиях разбор жизненных ситуаций, базирующихся на узловых вопросах теоретического материала и непосредственно связанных с практическими задачами и изучаемой дисциплины и направления обучения студентов. Особое внимание необходимо обращать на ситуации, которые будут иметь в дальнейшем широкое использование (при выполнении контрольной работы, тестировании).

11.6. Методические указания для студентов

Методические рекомендации по организации самостоятельной работы студента

Самостоятельная работа студентов (СРС) – это деятельность учащихся, которую они совершают без непосредственной помощи и указаний преподавателя, руководствуясь сформировавшимися ранее представлениями о порядке и правильности выполнения операций. Цель СРС в процессе обучения заключается, как в усвоении знаний, так и в формировании умений и навыков по их использованию в новых условиях на новом учебном материале. Самостоятельная работа призвана обеспечивать возможность осуществления студентами самостоятельной познавательной деятельности в обучении, и является видом учебного труда, способствующего формированию у студентов самостоятельности.

Самостоятельная работа студентов включает в себя выполнение различного рода заданий, которые ориентированы на более глубокое усвоение материала изучаемой дисциплины. К выполнению заданий для самостоятельной работы предъявляются следующие требования: задания должны исполняться самостоятельно и представляться в установленный срок, а также соответствовать установленным требованиям по оформлению.

Студентам следует:

- руководствоваться планом контрольных пунктов, определенным рабочей программой дисциплины;
- выполнять все плановые задания, выдаваемые преподавателем для самостоятельного выполнения, и разбирать на семинарах и консультациях неясные вопросы;
- использовать при подготовке нормативные документы ВУЗа (требования к подготовке реферата, эссе, контрольной работы, творческих заданий и пр.).

Кроме того, для расширения и углубления знаний по данной дисциплине целесообразно использовать: библиотеку диссертаций; научные публикации в тематических журналах; полнотекстовые базы данных библиотеки; имеющиеся в библиотеке ВУЗа и региона, публикаций на электронных и бумажных носителях.

По подготовке к лекционным занятиям

Изучение дисциплины требует систематического и последовательного накопления теоретических знаний, следовательно, пропуски отдельных тем не позволяют глубоко освоить предмет.

В ходе лекционных занятий вести конспектирование учебного материала. Обращать внимание на категории, формулировки, раскрывающие содержание тех или иных явлений и процессов, научные выводы и практические рекомендации, положительный опыт в ораторском искусстве. Желательно оставить в рабочих конспектах поля, на которых делать пометки из рекомендованной литературы, дополняющие материал прослушанной лекции, а также подчеркивающие особую важность тех или иных теоретических положений. Задавать преподавателю уточняющие вопросы с целью уяснения теоретических положений, разрешения спорных ситуаций.

Конспектирование лекций – сложный вид вузовской аудиторной работы, предполагающий интенсивную умственную деятельность студента. Конспект является полезным тогда, когда записано самое существенное и сделано это Вами. Не надо стремиться записать дословно всю лекцию. Такое «конспектирование» приносит больше вреда, чем пользы. Целесообразно вначале понять основную мысль, излагаемую лектором, а затем записать ее. Желательно запись осуществлять на одной странице листа или оставляя поля, на которых позднее, при самостоятельной работе с конспектом, можно сделать дополнительные записи, отметить непонятные места.

Конспект лекции лучше подразделять на пункты, соблюдая красную строку. Этому в большой степени будут способствовать вопросы плана лекции, предложенные преподавателям. Следует обращать внимание на акценты, выводы, которые делает лектор, отмечая наиболее важные моменты в лекционном материале замечаниями «важно»,

«хорошо запомнить» и т. п. Можно делать это и с помощью разноцветных маркеров или ручек, подчеркивая термины и определения.

Работая над конспектом лекций, всегда необходимо использовать не только учебник, но и ту литературу, которую дополнительно рекомендовал лектор. Именно такая серьезная, кропотливая работа с лекционным материалом позволит глубоко овладеть теоретическим материалом

По работе с литературой

В рабочей программе дисциплины представлен список основной и дополнительной литературы – это учебники, учебно-методические пособия или указания. Дополнительная литература – учебники, монографии, сборники научных трудов, журнальные и газетные статьи, различные справочники, энциклопедии, Интернет-ресурсы.

Любая форма самостоятельной работы студента (подготовка к семинарскому занятию, докладу и т.п.) начинается с изучения соответствующей литературы как в библиотеке / электронно-библиотечной системе, так и дома. Изучение указанных источников расширяет границы понимания предмета дисциплины.

При работе с литературой выделяются следующие виды записей. Конспект – краткая схематическая запись основного содержания научной работы. Целью является не переписывание произведения, а выявление его логики, системы доказательств, основных выводов. Хороший конспект должен сочетать полноту изложения с краткостью. Цитата – точное воспроизведение текста. Заключается в кавычки. Точно указывается страница источника. Тезисы – концентрированное изложение основных положений прочитанного материала. Аннотация – очень краткое изложение содержания прочитанной работы. Резюме – наиболее общие выводы и положения работы, ее концептуальные итоги.

Методические указания по решению тестовых заданий

Тест – это объективное стандартизированное измерение, поддающееся количественной оценке, статистической обработке и сравнительному анализу. Тест состоит из конечного множества тестовых заданий, которые предъявляются в течение установленного промежутка времени в последовательности, определяемой алгоритмом тестирующей программы.

В базе тестовых заданий используются следующие формы тестовых заданий: задания открытой формы, задания закрытой формы, задания на установление соответствия, задания на установление правильной последовательности.

К заданиям закрытой формы относятся задания следующих типов:

- один из многих (предлагается выбрать один вариант ответа из предложенных);
- многие из многих (предлагается выбрать несколько вариантов ответа из предложенных);
- область на рисунке (предлагается выбрать область на рисунке).

В тестовых заданиях данной формы необходимо выбрать ответ (ответы) из предложенных вариантов. Ответы должны быть однородными, т.е. принадлежать к одному классу, виду и роду. Количество вариантов ответов не менее 3-х, и не более 7.

Задания открытой формы служат для определения степени усвоения фактологических событий. Соответственно дидактическими единицами являются: понятия, определения, правила, принципы и т.д.

К заданиям открытой формы относятся:

- поле ввода (предлагается поле ввода, в которое следует ввести ответ);
- несколько пропущенных слов (предлагается заполнить пропуски);
- несколько полей ввода (предлагается ввести несколько значений).

Задание открытой формы имеет вид неполного утверждения, в котором отсутствует один (или несколько элементов), который (которые) необходимо вписать или ввести с клавиатуры компьютера. В данном тестовом задании требуется четкая формулировка, требующая однозначного ответа. Каждое поле ввода соответствует одному слову. Количество пропусков (полей ввода) не должно быть больше трех (для тестовых заданий типа «Несколько полей ввода» допускается до пяти). Образцовое решение (правильный ответ) должно содержать все возможные варианты ответов (синонимичный ряд, цифровая и словесная форма чисел и т.д.).

Задания на установление соответствия служат для определения степени знания о взаимосвязях и зависимостях между компонентами учебной дисциплины.

Задание имеет вид двух групп элементов (столбцов) и формулировки критерия выбора соответствия. Соответствие устанавливается по принципу 1:1. Т.е. одному элементу 1-ой группы (левого столбца) соответствует только один элемент 2-ой группы (правого столбца).

В тестовом задании на упорядочение предлагается установить правильную последовательность предложенных объектов (слова, словосочетания, предложения, формулы, рисунки и т.

Методические рекомендации по выполнению контрольных работ

Контрольная работа выполняется по вариантам. На бланке указывается факультет, курс, группа, ФИО студента. Вопросы строятся на основе тестовых и ситуативных заданий. В тестовых заданиях, выбирается правильный(ые) ответ(ы). При решении ситуативных заданий выбирается правильная последовательность действий в рассматриваемой ситуации.

Проверка контрольной работы позволяет выявить и исправить допущенные студентами ошибки, указать, какие вопросы дисциплины ими недостаточно усвоены и требуют доработки. Студент должен внимательно ознакомиться с письменными замечаниями преподавателя и приступить к их исправлению, для чего еще раз повторить соответствующий материал.

Методические рекомендации по подготовке к промежуточной аттестации по дисциплине

Изучение дисциплин завершается промежуточной аттестацией – сдачей. Зачет является формой итогового контроля знаний и умений, полученных на лекциях, семинарских, практических занятиях и в процессе самостоятельной работы.

В период подготовки к зачету студенты вновь обращаются к пройденному учебному материалу. При этом они не только скрепляют полученные знания, но и получают новые. Подготовка студента к зачету включает в себя три этапа: 1) самостоятельная работа в течение семестра; 2) непосредственная подготовка в дни, предшествующие зачету с оценкой по темам курса; 3) подготовка к ответу на вопросы, содержащиеся в вопросах к зачету.

Литература для подготовки к зачету рекомендуется преподавателем и указана в рабочей программе дисциплины. Для полноты учебной информации и ее сравнения лучше использовать не менее двух учебников, учебных пособий. Студент вправе сам придерживаться любой из представленных в учебниках точек зрения по спорной проблеме (в том числе отличной от преподавателя), но при условии достаточной аргументации.

Важным источником подготовки к зачету является конспект лекций, где учебный материал дается в систематизированном виде, основные положения его детализируются, подкрепляются современными фактами и информацией, которые в силу новизны не вошли в печатные источники. В ходе подготовки к зачету студентам необходимо обращать внимание не только на уровень запоминания, но и на степень понимания излагаемых проблем.

К зачету допускаются студенты, выполнившие все необходимые задания, предусмотренные рабочей программой дисциплины.

Зачет принимается лектором по вопросам, охватывающим весь пройденный материал дисциплины. На подготовку к зачету отводится время в период зачетно-экзаменационной сессии. На подготовку к ответу по вопросам к зачету студенту дается 1 академический час (45 минут) с момента получения билета. По окончании ответа экзаменатор может задать студенту дополнительные и уточняющие вопросы. Положительным также будет стремление студента изложить различные точки зрения на рассматриваемую проблему, выразить свое отношение к ней, применить теоретические знания на практике. Результаты зачета объявляются студенту после окончания ответа в день сдачи

Методические рекомендации по подготовке к зачету (экзамену)

Студенты сдают зачеты (экзамены) в конце теоретического обучения. К зачету (экзамену) допускается студент, выполнивший в полном объеме задания, предусмотренные в рабочей программе. В случае пропуска каких-либо видов учебных занятий по уважительным или неуважительным причинам студент самостоятельно выполняет и сдает на проверку в письменном виде общие или индивидуальные задания, определяемые преподавателем.

Зачет (экзамен) по теоретическому курсу проходит в устной или письменной форме (определяется преподавателем) на основе перечня вопросов, которые отражают содержание действующей рабочей программы учебной дисциплины.

Студентам рекомендуется:

- готовиться к зачету (экзамену) в группе (два-три человека);
- внимательно прочитать вопросы к зачету (экзамену);
- составить план ответа на каждый вопрос, выделив ключевые моменты материала;
- изучив несколько вопросов, обсудить их с однокурсниками.

Ответ должен быть аргументированным.

Результаты сдачи зачетов оцениваются отметкой «зачтено» или «незачтено». Результаты сдачи экзаменов оцениваются отметкой «отлично», «хорошо», «удовлетворительно» или «неудовлетворительно».

По подготовке к практическим занятиям

Цель практических занятий – углубление, расширение, детализация знаний, полученных на лекциях в обобщенной форме, содействие выработке умений использовать теоретический материал для решения практических задач в области изучаемой дисциплины и навыков, необходимых для формирования компетенций по дисциплине.

Студентам следует:

- проводить предварительную подготовку к практическому занятию, просматривая конспекты лекций, рекомендованную литературу, Интернет-ресурсы;
- приносить с собой рекомендованную преподавателем к конкретному занятию литературу;
- в начале занятий задать преподавателю вопросы по материалу, вызвавшему затруднения в ходе самостоятельной работы;
- соотносить теоретический материал с современным состоянием дел, так как в содержании предмета могут появиться изменения, дополнения, которые не всегда отражены в учебной литературе;
- доводить каждое задание до окончательного решения, демонстрировать понимание проведенных расчетов (анализов, ситуаций);
- в случае затруднений обращаться к преподавателю;
- в ходе устного опроса не отвлекаться, давать конкретные, четкие ответы по существу вопросов.

Студентам, пропустившим занятия (независимо от причин), или не выполнившим рассматриваемые на занятии задания, рекомендуется не позже чем в двухнедельный срок явиться на консультацию к преподавателю и отчитаться по теме занятия.

Учебно-методическое обеспечение для самостоятельной работы студентов по дисциплине

Тема 1. Культурология в системе научного знания.

Литература: О-1, Д-1, Д-2, Д-3

Вопросы для самопроверки:

1. Структура и состав современного культурологического знания.

2. Определите точки соприкосновения следующих областей знания: культурология и философия культуры, культурология и социология культуры, культурология и культурная антропология.
3. Культурология и история культуры.
4. Теоретическая и прикладная культурология.
5. Назовите и охарактеризуйте методы культурологических исследований.

Задания для самостоятельной работы:

- 1 Самостоятельное изучение основной и дополнительной литературы.
- 2 Конспектирование основных моментов или запись тезисов по прочитанному материалу.
- 3 Подготовка к оппонированию по вопросам темы 1.

Тема 2. Культура как объект исследования культурологии

Литература: О-1, Д-2, Д-3

Вопросы для самопроверки:

1. Основные понятия культурологии: культура, основные источники ее изучения.
2. Основные понятия культурологии: цивилизация. Точки зрения на взаимоотношение понятий "культура" и "цивилизация".
3. Морфология культуры.
4. Назовите и охарактеризуйте функции культуры.
5. Определите предмет и субъект культуры.
6. Базисные культурологические школы и концепции.

Задания для самостоятельной работы:

- 1 Самостоятельное изучение основной и дополнительной литературы.
- 2 Конспектирование основных моментов или запись тезисов по прочитанному материалу.
- 3 Подготовка к оппонированию по вопросам темы 2.

Тема 3. Динамика культуры

Литература: О-1, Д-1, Д-2, Д-3

Вопросы для самопроверки:

1. Что такое культурогенез?
2. Назовите основные параметры динамики культуры.
3. Межкультурные коммуникации.
4. Культурные коды.
5. Социальные институты культуры.
7. Культурная модернизация.

Задания для самостоятельной работы:

- 1 Самостоятельное изучение основной и дополнительной литературы.
- 2 Конспектирование основных моментов или запись тезисов по прочитанному материалу.
- 3 Подготовка к оппонированию по вопросам темы 3.

Тема 4. Функциональный аппарат культурологии

Литература: О-1, Д-1, Д-2, Д-3

Вопросы для самопроверки:

1. Что такое ценности и культурные нормы, и какова их роль для формирования социокультурного пространства?
2. Что такое культурная самоидентичность?
3. В чем состоит системность культуры?
4. В чем заключается символическая природа культуры? Культура как система знаков, языки культуры.
5. Традиции и новации в культуре, их роль в развитии культур.

Задания для самостоятельной работы:

- 1 Самостоятельное изучение основной и дополнительной литературы.
- 2 Конспектирование основных моментов или запись тезисов по прочитанному материалу.
- 3 Подготовка к оппонированию по вопросам темы 4.

Тема 5. Основания типологии культуры

Литература: О-1, Д-1, Д-2, Д-3

Вопросы для самопроверки:

1. Типология культур. Критерии типологии.
2. Что такое формы культуры? Приведите примеры .
3. Что такое типы культуры? Приведите примеры .
4. Что такое отрасли культуры? Приведите примеры .
5. Что такое виды культуры? Приведите примеры .
6. Определите место материальной и духовной культуры в типологии.

Задания для самостоятельной работы:

- 1 Самостоятельное изучение основной и дополнительной литературы.
- 2 Конспектирование основных моментов или запись тезисов по прочитанному материалу.
- 3 Подготовка к оппонированию по вопросам темы 5.

Тема 6. Типология культуры (по национальным и социальным признакам)

Литература: О-1, Д-1,Д-2, Д-3

Вопросы для самопроверки:

1. Раскройте содержание традиции как культурного уклада жизни народов.
2. Какие существуют формы социальных и межэтнических взаимодействий в культуре? Каковы способы их гармонизации?
3. Дайте определению элитарной культуре. Что такое элита?
5. Дайте определению массовой культуре. Какие определения понятию "массы" существует в культурологии?
6. Назовите этические, эстетические и религиозные ценности и их роль в человеческой жизни.

Задания для самостоятельной работы:

- 1 Самостоятельное изучение основной и дополнительной литературы.
- 2 Конспектирование основных моментов или запись тезисов по прочитанному материалу.
- 3 Подготовка к оппонированию по вопросам темы 6.

Тема 7. Типология культуры (по региональному принципу)

Литература: О-1, Д-1,Д-2, Д-3

Вопросы для самопроверки:

1. Приведите критериальные параметры деления культур на восточные и западные.
2. Определите особенности развития культуры Древнего Востока: Египта, Индии, Китая.
3. Культура индуизма, буддизма в Индии; культура конфуцианства и даосизма в Китае.
4. Зарождение античной культуры в западном регионе; культура Древней Греции и Рима.
5. Культура и духовные ценности христианства.

Задания для самостоятельной работы:

- 1 Самостоятельное изучение основной и дополнительной литературы.
- 2 Конспектирование основных моментов или запись тезисов по прочитанному материалу.
- 3 Подготовка к оппонированию по вопросам темы 7.

Тема 8. Место и роль России в мировой культуре

Литература: О-1, Д-1,Д-2, Д-3

Вопросы для самопроверки:

1. Культура восточных славян и Киевской Руси.
2. Влияние на древнерусскую культуру культуры Византии в период христианизации народов Руси.
3. Охарактеризуйте развитие культуры с времен Московской Руси, петровских времен до XX века.
4. Противоречия и достижения культуры России.
5. Влияние русской и российской культуры на развитие мировой культуры.

Задания для самостоятельной работы:

- 1 Самостоятельное изучение основной и дополнительной литературы.
- 2 Конспектирование основных моментов или запись тезисов по прочитанному материалу.
- 3 Подготовка к оппонированию по вопросам темы 8.

Тема 9. Природа, общество, человек, культура как формы бытия
Литература: О-1, Д-1, Д-2, Д-3

Вопросы для самопроверки:

1. Назовите основные тенденции культурной универсализации в мировом современном процессе.
2. Определите связь развития культуры и глобальных процессов современности.
3. Человек как субъект культурной самореализации в обществе.
4. Инкультурация и социализация.
5. Распространение общечеловеческих культурных ценностей как ответ на угрозы и риски современного мира.

Задания для самостоятельной работы:

- 1 Самостоятельное изучение основной и дополнительной литературы.
- 2 Конспектирование основных моментов или запись тезисов по прочитанному материалу.
- 3 Подготовка к оппонированию по вопросам темы 9.

11.7. Методические рекомендации по обучению лиц с ограниченными возможностями здоровья и инвалидов

Профессорско-преподавательский состав знакомится с психолого-физиологическими особенностями обучающихся инвалидов и лиц с ограниченными возможностями здоровья, индивидуальными программами реабилитации инвалидов (при наличии). При необходимости осуществляется дополнительная поддержка преподавания психологами, социальными работниками, прошедшими подготовку ассистентами.

Предполагается использовать социально-активные и рефлексивные методы обучения, технологии социокультурной реабилитации с целью оказания помощи в установлении полноценных межличностных отношений с другими студентами, создании комфортного психологического климата в студенческой группе. Подбор и разработка учебных материалов производится с учетом предоставления материала в различных формах: аудиальной, визуальной, с использованием специальных технических средств и информационных систем.

Освоение дисциплины лицами с ОВЗ осуществляется с использованием средств обучения общего и специального назначения (персонального и коллективного использования).

Для студентов с ОВЗ предусматривается доступная форма предоставления заданий оценочных средств, а именно:

- в печатной или электронной форме (для лиц с нарушениями опорно-двигательного аппарата);
- в печатной форме или электронной форме с увеличенным шрифтом и контрастностью (для лиц с нарушениями слуха, речи, зрения);
- методом чтения ассистентом задания вслух (для лиц с нарушениями зрения).

Индивидуальные задания выполняются методом вычислительного эксперимента.

Студентам с инвалидностью увеличивается время на подготовку ответов на контрольные вопросы.

Для таких студентов предусматривается доступная форма предоставления ответов на задания, а именно:

- письменно на бумаге или набором ответов на компьютере (для лиц с нарушениями слуха, речи);
- выбором ответа из возможных вариантов при тестировании с использованием услуг ассистента (для лиц с нарушениями опорно-двигательного аппарата);
- устно (для лиц с нарушениями зрения, опорно-двигательного аппарата).

При необходимости для обучающихся с инвалидностью процедура оценивания результатов обучения может проводиться в несколько этапов.

12. УЧЕБНО-МЕТОДИЧЕСКОЕ И ИНФОРМАЦИОННОЕ ОБЕСПЕЧЕНИЕ ДИСЦИПЛИНЫ

Информационную поддержку освоения дисциплины осуществляет библиотека Института, которая обеспечивает обучающихся основной учебной, учебно-методической и научной литературой, необходимой для организации образовательного процесса по дисциплине. Общий объем многоотраслевого фонда на 01.03.2021 г составляет более 405 000 экз.

Библиотека располагает учебной, учебно-методической и научно-технической литературой в форме печатных и электронных изданий, а также включает официальные, справочно-библиографические, специализированные отечественные и зарубежные периодические и информационные издания. Библиотека обеспечивает доступ к профессиональным базам данных, информационным, справочным и поисковым системам.

Каждый обучающийся обеспечен свободным доступом из любой точки, в которой имеется доступ к сети Интернет и к электронно-библиотечной системе (ЭБС) Института и Университета, которая содержит

различные издания по основным изучаемым дисциплинам и сформирована по согласованию с правообладателями учебной и учебно-методической литературы.

Полный перечень электронных информационных ресурсов, используемых в процессе обучения, представлен в основной образовательной программе.

12.1. Перечень основной и дополнительной литературы, необходимой для освоения дисциплины

а) основная литература

Основная литература	Режим доступа	Обеспеченность
О-1. 1. Драч Г. В., Штомпель О. М., Штомпель Л. А., Королев В. К. Культурология: Учебник для вузов. – СПб.: Питер, 2014. – 384 с.: ил. .	Библиотека НИ РХТУ	Да

б) дополнительная литература

Дополнительная литература	Режим доступа	Обеспеченность
Д-1. Культурология. Учебно-методическое пособие для студентов всех форм обучения в вузе / ГОУ ВПО «Российский химико-технологический университет им. Д. И. Менделеева» Новомосковский институт (филиал)»; Сост.: Бирюкова Э.А., Ситкевич Н.В. - Новомосковск, 2011. - 156с.	Библиотека НИ РХТУ	Да
Д-2. Руденко А. М. Культура речи и деловое общение в схемах и таблицах: учебное пособие / А. М. Руденко – Ростов н/Д: Феникс, 2015. – 334 с. : ил.	Библиотека НИ РХТУ	Да
Д-3. Философские концепции культуры. Учебно-методическое пособие для бакалавров всех направлений и форм обучения в вузе / ФГБОУ ВО «РХТУ им. Д.И. Менделеева» Новомосковский институт (филиал); Сост.: Бирюкова Э.А., Ситкевич Н.В., Новомосковск, 2016. – 68 с.	Библиотека НИ РХТУ	Да

12.2. Информационные и информационно-образовательные ресурсы

При освоении дисциплины студенты должны использовать информационные и информационно-образовательные ресурсы следующих порталов и сайтов:

1. Система федеральных образовательных порталов. Система открытого образования. Консалтинговый центр ИОС ОО РФ [Электронный ресурс] – Режим доступа: <http://www.openet.ru> (дата обращения: 21.06.2022).

2. Информационно-коммуникационные технологии в образовании. Система федеральных образовательных порталов [Электронный ресурс] – Режим доступа: <http://www.ict.edu.ru/> (дата обращения: 21.06.2022).

3. Информационная система «Единое окно доступа к образовательным ресурсам». URL: <http://window.edu.ru/> (дата обращения: 21.06.2022).

4. Всероссийский институт изучения общественного мнения <http://www.wciom.ru> (дата обращения 21.06.2022).

5. Учебный курс «Культурология. Заочное отделение» / Система поддержки учебных курсов НИ РХТУ. Режим доступа: <https://moodle.nirhtu.ru/course/view.php?id=1354> (дата обращения: 21.06.2022).

6. Библиотека Новомосковского института (филиала) Российского химико-технологического университета им. Д.И. Менделеева. URL: http://irbis.nirhtu.ru/ISAPI/irbis64r_opak72/cgiirbis_64.dll?C21COM=F&I21DBN=IBIS&P21DBN=IBIS (дата обращения: 21.06.2022).

7. КиберЛенинка <https://cyberleninka.ru/> (дата обращения 21.06.2022).

8. Научная электронная библиотека eLIBRARY. Режим доступа: <https://elibrary.ru/copyright.asp> (дата обращения 21.06.2022).

9. Античная библиотека <http://www.philosophy.ru/library/library.html> (дата обращения 21.06.2022).

10. Электронная библиотека - Философия и атеизм <http://www.books.atheism.ru/>(дата обращения 21.06.2022).

11. ЭБС "Консультант студента" ООО "Политехресурс" - Договор № 33.03-Р-2.0-3197/2021, ИКЗ 21 1 7707072637 770701001 0012 001 5814 244 от 16.03.2021 г., срок действия с 16.03.2021 по 15.03.2022 г.

12. Информационно-правовой сервер «КонсультантПлюс» – URL:<http://www.consultant.ru/> (дата обращения: 21.06.2022).

13. МАТЕРИАЛЬНО-ТЕХНИЧЕСКОЕ ОБЕСПЕЧЕНИЕ ДИСЦИПЛИНЫ

Учебные аудитории для проведения занятий лекционного типа, занятий семинарского типа, групповых и индивидуальных консультаций, текущего контроля и промежуточной аттестации, а также помещения для самостоятельной работы обучающихся, оснащенные компьютерной техникой с возможностью подключения к сети «Интернет» и обеспеченные доступом в электронную информационно-образовательную среду Института, помещения для хранения и профилактического обслуживания учебного оборудования

Наименование специальных помещений и помещений для самостоятельной работы	Оснащенность специальных помещений и помещений для самостоятельной работы	Приспособленность помещений для использования инвалидами и лицами с ограниченными возможностями здоровья
<i>Лекционная аудитория</i>	Учебная мебель, переносная презентационная техника (ноутбук, проектор, экран; постоянное хранение в ауд. 427).	приспособлено*
<i>Аудитория для проведения занятий семинарского типа</i>	Учебная мебель, переносная презентационная техника (ноутбук, проектор, экран; постоянное хранение в ауд. 428).	приспособлено*
<i>Аудитория для групповых и индивидуальных консультаций обучающихся</i>	Учебная мебель, переносная презентационная техника (ноутбук, проектор, экран; постоянное хранение в ауд. 425).	приспособлено*
<i>Аудитория для текущего контроля и промежуточной аттестации</i>	Учебная мебель, переносная презентационная техника (ноутбук, проектор, экран; постоянное хранение в ауд. 428).	приспособлено*
<i>Аудитория для самостоятельной работы студентов (ауд. 350-а)</i>	Учебная мебель. Компьютеры в сборке (2 шт.) с возможностью просмотра видеоматериалов и презентаций, доступом к сети «Интернет», электронным образовательным и информационным ресурсам, базе данных электронного каталога НИ РХТУ, системе управления учебными курсами Moodle. Принтер	приспособлено*

* Для инвалидов и лиц с ограниченными возможностями здоровья есть возможность проводить лекционные занятия и занятия семинарского типа на 1-ых этажах учебных корпусов. Возле входных дверей в учебные корпуса установлен звонок в дежурную сотруднику. Предусмотрены широкие дверные проемы. Имеются специализированные кабинеты для самостоятельной и индивидуальной работы, оснащенные ПК.

Программное обеспечение

1. Операционная система - MS Windows 7, бессрочная лицензия в рамках подписки Azure Dev Tools for Teaching (бывший Microsoft Imagine Premium (бывший DreamSpark - [The Novomoskovsk university \(the branch\) - EMDEPT - DreamSpark Premium](http://e5.onthehub.com/WebStore/Welcome.aspx?vsro=8&ws=9f5a10ad-c98b-e011-969d-0030487d8897) <http://e5.onthehub.com/WebStore/Welcome.aspx?vsro=8&ws=9f5a10ad-c98b-e011-969d-0030487d8897>. Номер учетной записи e5: 100039214))
2. MS Word, MS Excel, MS PowerPoint из пакета MS Office 365A1 распространяется под лицензией в рамках подписки Azure Dev Tools for Teaching (бывший Microsoft Imagine Premium (бывший DreamSpark - [The Novomoskovsk university \(the branch\) - EMDEPT - DreamSpark Premium](http://e5.onthehub.com/WebStore/Welcome.aspx?vsro=8&ws=9f5a10ad-c98b-e011-969d-0030487d8897) <http://e5.onthehub.com/WebStore/Welcome.aspx?vsro=8&ws=9f5a10ad-c98b-e011-969d-0030487d8897>. Номер учетной записи e5: 100039214))
3. Архиватор 7zip (распространяется под лицензией GNU LGPL license)
4. Adobe Acrobat Reader - ПО [Acrobat Reader DC](https://acrobat.adobe.com/ru/ru/acrobat/pdf-reader/volume-distribution.html) и мобильное приложение Acrobat Reader являются бесплатными и доступны для корпоративного распространения (<https://acrobat.adobe.com/ru/ru/acrobat/pdf-reader/volume-distribution.html>).
5. Браузер Mozilla FireFox (распространяется под лицензией Mozilla Public License 2.0 (MPL))

Печатные и электронные образовательные и информационные ресурсы:

Информационно-методические материалы: учебные пособия по дисциплине; раздаточный материал к разделам лекционного курса;

Электронные образовательные ресурсы: учебно-методические разработки в электронном виде; справочные материалы в печатном и электронном виде; кафедральная библиотека электронных изданий

14. ТРЕБОВАНИЯ К ОЦЕНКЕ КАЧЕСТВА ОСВОЕНИЯ ДИСЦИПЛИНЫ

Раздел дисциплины	Основные показатели оценки	Формы и методы контроля и оценки*
Раздел 1. Культурология в системе научного знания	<p>знать:</p> <ul style="list-style-type: none"> - основные разделы современного культурологического знания; определение культурологии как науки и основных культурологических понятий; - состав и содержание основных культурологических процессов <p>уметь:</p> <ul style="list-style-type: none"> - самостоятельно анализировать культурологическую литературу; - планировать и осуществлять свою деятельность с учетом этого анализа в рамках культурного поля <p>владеть:</p> <ul style="list-style-type: none"> - навыками использования основной культурологической терминологии и методов культурологического анализа; - навыками публичной речи, аргументации, ведения дискуссии и полемики 	yo
Раздел 2. Культура как объект исследования культурологии		yo
Раздел 3. Динамика культуры		yo
Раздел 4. Функциональный аппарат культурологии		yo
Раздел 5. Основания типологии культуры		yo
Раздел 6. Типология культуры (по национальным и социальным признакам)		yo
Раздел 7. Типология культуры (по региональному принципу)		yo
Раздел 8. Место и роль России в мировой культуре		yo, КР, Т
Раздел 9. Природа, общество, человек, культура как формы бытия		

*yo – оценка при устном опросе

Т – выполнение теста

КР – оценка за контрольную работу

АННОТАЦИЯ
рабочей программы дисциплины
Б1.О.6 «Культурология»

1 Общая трудоемкость (з.е./ час): 2/72. Контактная работа 8 часов, из них: лекционные 4, практические занятия 4. Самостоятельная работа студента 60 часов. Форма промежуточного контроля: зачет. Дисциплина изучается на 1 курсе в 1 семестре.

2 Место дисциплины в структуре образовательной программы

Дисциплина «Культурология» относится к части, формируемой участниками образовательных отношений блока 1 Дисциплины (модули). Является обязательной для освоения в 1 семестре на 1 курсе.

Дисциплина расширяет и дополняет знания, умения и навыки дисциплины (модуля): «История (история России, всеобщая история)».

3 Цель и задачи освоения учебной дисциплины

Целью освоения дисциплины является базовая подготовка студентов в области истории и методологии культурологического знания, как системы духовных ценностей человека и общества в целом, как самореализации человеческого духа во всех сферах жизнедеятельности людей, как необходимой составляющей профессиональной компетенции.

Задачами преподавания дисциплины являются:

- приобретение необходимых культурологических знаний,
- получение определенного уровня умений культурологического характера, позволяющих будущим молодым специалистам эффективно выполнять возложенные на них профессиональные функции.
- приобретение и формирование навыков построения моделей отношения молодежи к современному миру как совокупности культурных достижений человеческого общества, способности к взаимопониманию и продуктивному общению с представителями различных культур, умения адаптироваться к культурной среде современного общества.

4 Содержание дисциплины

Культурология в системе научного знания. Культура как объект исследования культурологии. Динамика культуры. Функциональный аппарат культурологии. Основания типологии культуры. Типология культуры (по национальным и социальным признакам). Типология культуры (по региональному принципу). Место и роль России в мировой культуре. Природа, общество, человек, культура как формы бытия.

5 Планируемые результаты обучения по дисциплине, обеспечивающие достижение планируемых результатов освоения образовательной программы

В результате освоения ОПОП бакалавриата обучающийся должен овладеть следующими компетенциями и индикаторами достижения компетенций:

Способен воспринимать межкультурное разнообразие общества в социально-историческом, этическом и философском контекстах (УК-5):

- отмечает и анализирует особенности межкультурного взаимодействия (преимущества и возможные проблемные ситуации), обусловленные различием этических, религиозных и ценностных систем (УК-5.1);
- предлагает способы преодоления коммуникативных барьеров при межкультурном взаимодействии (УК-5.2);
- учитывает при социальном и профессиональном общении историческое наследие и социокультурные традиции различных социальных групп, этносов и конфессий, включая мировые религии, философские и этические учения (УК-5.3);
- придерживается принципов недискриминационного взаимодействия при личном и массовом общении в целях выполнения профессиональных задач и усиления социальной интеграции (УК-5.4).

В результате сформированности компетенции студент должен:

Знать:

- основные разделы современного культурологического знания; определение культурологии как науки и основных культурологических понятий;
- состав и содержание основных культурологических процессов

Уметь:

- самостоятельно анализировать культурологическую литературу;
- планировать и осуществлять свою деятельность с учетом этого анализа в рамках культурного поля

Владеть:

- навыками использования основной культурологической терминологии и методов культурологического анализа;
- навыками публичной речи, аргументации, ведения дискуссии и полемики

МИНИСТЕРСТВО НАУКИ И ВЫСШЕГО ОБРАЗОВАНИЯ
РОССИЙСКОЙ ФЕДЕРАЦИИ

Новомосковский институт (филиал)
федерального государственного бюджетного образовательного учреждения высшего
образования «Российский химико-технологический университет имени Д.И. Менделеева»



УТВЕРЖДАЮ

директор Новомосковского института
им. Д.И. Менделеева

Первухин В.Л.

_____» 06 _____ 2022 г.

Рабочая программа дисциплины

Математика

Уровень высшего образования Бакалавриат

Направление подготовки 13.03.01 «Теплоэнергетика и теплотехника»

Направленность (профиль) подготовки «Промышленная теплоэнергетика»

Квалификация выпускника Бакалавр

Форма обучения Заочная

г. Новомосковск
2022 г.

Разработчик:

Доцент кафедры «Естественнонаучные и математические дисциплины», к.ф.-м.н.


О.Ю. Платонова

Рабочая программа рассмотрена и одобрена на заседании кафедры Естественнонаучные и математические дисциплины

Протокол № 10 от 30.06.22

Зав. кафедрой: к.т.н., доцент


А.В. Соболев

Эксперт:

Руководитель ОПОП ВО направления подготовки 13.03.01 «Теплоэнергетика и теплотехника», направленность (профиль) подготовки «Промышленная теплоэнергетика» зав. кафедрой «Промышленная теплоэнергетика», к.т.н., доцент


30 06 2022 г.


В.Е. Золотарев

Рабочая программа согласована с деканом Энергетического факультета

Декан факультета: д.т.н., профессор

30 06 2022 г.


В.М. Долганова

Рабочая программа согласована с деканом факультета энергетического и теплоэнергетического

Декан факультета: к.т.н., доцент

30 06 2022 г.


А.Ю. Стекольников

Рабочая программа согласована с учебно-методическим управлением НИ РХТУ,

Руководитель: д.т.н., профессор

30 06 2022 г.


Н.Ф. Китам

1. ОБЩИЕ ПОЛОЖЕНИЯ

Нормативные документы, используемые при разработке рабочей программы дисциплины

Нормативную правовую базу разработки рабочей программы дисциплины составляют:

- Федеральный закон от 29.12.2012 № 273-ФЗ «Об образовании в Российской Федерации» (с учетом изменений и дополнений);

- Федеральный закон от 31.07.2020 г №304-ФЗ «О внесении изменений в Федеральный закон «Об образовании в Российской Федерации» по вопросам воспитания обучающихся»;

- Приказ Минобрнауки России от 06.04.2021 N 245 «Об утверждении Порядка организации и осуществления образовательной деятельности по образовательным программам высшего образования – программам бакалавриата, программам специалитета, программам магистратуры»;

- Федеральный государственный стандарт высшего образования (ФГОС ВО) (ФГОС-3++) по направлению подготовки 13.03.01 Теплоэнергетика и теплотехника, утвержденный приказом Министерства образования и науки Российской Федерации от 28.02.2018 г. N 143 (Зарегистрировано в Минюсте России 22.03.2018 г. N 50480);

- Положение о практической подготовке обучающихся, утвержденное приказом Министерства науки и высшего образования Российской Федерации и Министерства просвещения Российской Федерации от 05.08.2020 г. № 885/390 (зарегистрирован Министерством юстиции Российской Федерации 11.09.2020 г., регистрационный № 59778);

- Приказ Министерства образования и науки Российской Федерации от 27 ноября 2015 N 1383 "Об утверждении Положения о практике обучающихся, осваивающих основные профессиональные образовательные программы высшего образования" зарегистрирован Министерством юстиции Российской Федерации 18 декабря 2015 г., регистрационный N 40168);

- Методическими рекомендациями по организации образовательного процесса для обучения инвалидов и лиц с ограниченными возможностями здоровья в образовательных организациях высшего образования, в том числе оснащенности образовательного процесса (утверждены заместителем Министра образования и науки РФ А.А. Климовым от 08.04.2014 № АК-44/05вн)

- Устав ФГБОУ ВО РХТУ им. Д.И. Менделеева;

- Положение о Новомосковском институте (филиале) РХТУ им. Д.И. Менделеева.

- Локальные нормативные акты Новомосковского института (филиала) РХТУ им. Д.И. Менделеева.

- Положение о порядке организации и осуществления образовательной деятельности по образовательным программам высшего образования - программам бакалавриата, программам специалитета, программам магистратуры в НИ РХТУ им. Д.И. Менделеева, принятым решением Ученого совета НИ РХТУ им. Д.И. Менделеева от 30.10.2019;

- Положения об электронной информационно-образовательной среде Новомосковского института (филиала) федерального государственного бюджетного образовательного учреждения высшего образования «Российский химико-технологический университет имени Д.И. Менделеева»

Рабочая программа дисциплины (далее – Программа, РПД) составлена в соответствии с требованиями Федерального государственного образовательного стандарта высшего образования (уровень бакалавриата) по направлению подготовки 13.03.01 «Теплоэнергетика и теплотехника», утвержденного приказом Министерства науки и высшего образования Российской Федерации от 28.02.2018 г. N 143 (Зарегистрировано в Минюсте России 22.03.2018 г. N 50480), рекомендациями Учебно-методической комиссии НИ РХТУ им. Д.И. Менделеева и накопленным опытом преподавания дисциплины кафедрой «Промышленная теплоэнергетика» НИ РХТУ им. Д.И. Менделеева (далее – Институт).

Контроль успеваемости студентов ведется по принятой в Институте системе.

Рабочая программа дисциплины может быть реализована с применением электронного обучения и дистанционных образовательных технологий полностью или частично.

2. ЦЕЛЬ ОСВОЕНИЯ УЧЕБНОЙ ДИСЦИПЛИНЫ

Целью освоения дисциплины является способность применять соответствующий физико-математический аппарат, методы анализа и моделирования, теоретического и экспериментального исследования при решении профессиональных задач.

Основными задачами изучения дисциплины являются:

- формирование элементов профессиональной компетентности студента путем привития навыков современных видов математического мышления, использования математических методов и основ математического моделирования в практической деятельности.

3. МЕСТО ДИСЦИПЛИНЫ В СТРУКТУРЕ ООП

Дисциплина реализуется в рамках *базовой* части Б1.О.07. Дисциплина изучается на 1-2 курсах, в 1-3 семестрах.

Для изучения данной дисциплины необходимы базовые знания школьного курса математики (алгебры, математического анализа, геометрии). Данная дисциплина является основной для изучения курсов физики,

химии, а также дисциплин общетехнического направления: техническая термодинамика, тепломассообмен и т. п.

4. ТРЕБОВАНИЯ К РЕЗУЛЬТАТАМ ОСВОЕНИЯ ДИСЦИПЛИНЫ

Изучение дисциплины направлено на приобретение следующих **компетенций**:

- **Общепрофессиональная компетенция ОПК-2**

Наименование категории (группы) ОПК	Код и наименование УК выпускника	Код и наименование индикатора достижения ОПК
Системное и критическое мышление	ОПК-2. Способен применять соответствующий физико-математический аппарат, методы анализа и моделирования, теоретического и экспериментального исследования при решении профессиональных задач	ОПК 2.1. - применяет математический аппарат исследования функций, линейной алгебры, дифференциального и интегрального исчисления, рядов, дифференциальных уравнений, теории функций комплексного переменного, численных методов; ОПК 2.2. - использует основные понятия математики в решении научных и инженерно-практических задач, осуществляет выбор и применяет математические методы при решении профессиональных задач

Знать:

- основные законы, теоремы, правила и т.п. математики, необходимые для выполнения работ и проведения исследований в области промышленной теплоэнергетики (ОПК - 2.1.);
- математические методы решения профессиональных задач(ОПК -2.2).

Уметь:

- использовать основные понятия математики в решении научных и инженерно-практических задач, осуществлять выбор и применять математические методы при решении профессиональных задач (ОПК - 2.1.);
- корректно употреблять математические понятия и символы для выражения количественных и качественных отношений между объектами (ОПК -2.2);
- проводить математический анализ прикладных инженерных задач, давать оценку полученному результату (ОПК - 2.1.);
- разрабатывать модели простейших систем и процессов в естественнонаучных и технических областях(ОПК -2.2);
- строить вероятностные модели конкретных процессов и применять необходимые методы анализа этих процессов (ОПК -2.2);
- ставить и решать прикладные задачи(ОПК -2.2);

Владеть:

- математическим аппаратом, необходимым для профессиональной деятельности (ОПК - 2.1.);
- элементами IT-технологий в решении математических задач (ОПК -2.2).

5. СТРУКТУРА И СОДЕРЖАНИЕ ДИСЦИПЛИНЫ

5.1. Объем дисциплины и виды учебной работы

Общая трудоемкость дисциплины составляет 12 зачетных единиц 432 часов. 1 з.е. равна 27 астрономическим часам или 36 академическим часам (п.16 Положения «Порядок организации и осуществления образовательной деятельности по образовательным программам высшего образования - программам бакалавриата, программам специалитета в Новомосковском институте (филиале) ФГБОУ ВО «Российский химико-технологический университет имени Д.И. Менделеева» от 29.09.2017 г.)

Вид учебной работы	Всего		Семестр №					
			1		2		3	
	з.е.	акад. ч.	з.е.	акад. ч.	з.е.	акад. ч.	з.е.	акад. ч.
Общая трудоемкость дисциплины	12	432	5	180	5	180	2	72
Контактная работа - аудиторные занятия:	1,85	66,6	0,62	22,3	0,62	22,3	0,61	22
Лекции	0,5	18	0,17	6	0,17	6	0,16	6
Практические занятия (ПЗ)	1,33	48	0,44	16	0,44	16	0,45	16
Самостоятельная работа	9,56	344	4,14	149	4,14	149	1,28	46
Контактная самостоятельная работа								
Формы контроля:								
<i>Вид контроля (зач /зач с оценкой)</i>							<i>Зачет с оценкой</i>	
Экзамен								
Контактная работа – промежуточная аттестация	0,61	0,6	0,25	0,3	0,25	0,3	0,11	
Подготовка к экзамену/зач		21,4		8,7		8,7		4

6. СОДЕРЖАНИЕ ДИСЦИПЛИНЫ

6.1. Разделы дисциплины и виды занятий

№ п/п	Наименование раздела дисциплины	Лекц.	Практ. зан.	СРС	Всего час.
1.	Линейная алгебра	2	4	30	36
2.	Элементы векторной алгебры	2	4	30	36
3.	Аналитическая геометрия	1	2	30	33
4.	Комплексные числа	1	2	25	28
5.	Введение в математический анализ	1	6	40	47
6.	Интегральное исчисление	2	6	50	58
7.	Функции нескольких переменных.	1	4	20	25
8.	Дифференциальные уравнения.	2	4	45	51
9.	Элементы комбинаторики	2	2	22	26
10.	Теория вероятностей	5	7	21	33
11.	Математическая статистика	3	7	31	41
	ВСЕГО	22	48	344	432

* СРС – самостоятельная работа студента

** устный опрос (уо), тестирование (т), контрольная работа (кр) (могут быть и другие формы)

6.2. Содержание разделов дисциплины

№	Название раздела	Содержимое разделов и тем лекционного курса
1	Линейная алгебра	<p>Определители и их свойства. Миноры и алгебраические дополнения. Теорема разложения. Решение систем линейных алгебраических уравнений по методу Крамера. Матрицы, действия с ними. Понятие обратной матрицы. Решение матричных уравнений с помощью обратной матрицы. Ранг матрицы. Теорема о ранге. Вычисление ранга матрицы. Решение систем линейных уравнений методом Гаусса. Совместность систем линейных уравнений. Теорема Кронекера-Капелли.</p>
2	Элементы векторной алгебры	<p>Метод координат. Координаты вектора. Линейные пространства. Линейная зависимость и независимость системы векторов. Размерность и базис линейного пространства. Преобразование координат при переходе к новому базису. Евклидовы пространства. Ортогональный и ортонормированный базис. Векторы. Линейные операции над векторами. Направляющие косинусы и длина вектора. Скалярное произведение векторов и его свойства. Длина вектора и угол между двумя векторами в координатной форме. Условие ортогональности двух векторов. Механический смысл скалярного произведения. Векторное произведение двух векторов, его свойства. Условие коллинеарности двух векторов. Геометрический смысл определителя второго порядка. Простейшие приложения векторного произведения в науке и технике. Смешанное произведение трех векторов. Геометрический смысл определителя третьего порядка.</p>
3	Аналитическая геометрия.	<p>Уравнения линий на плоскости. Различные формы уравнения прямой на плоскости. Угол между прямыми. Расстояние от точки до прямой. Уравнения плоскости и прямой в пространстве. Угол между плоскостями. Угол между прямыми. Угол между прямой и плоскостью. Расстояние от точки до плоскости.</p>
4	Комплексные числа	<p>Комплексные числа, действия над ними. Модуль и аргумент комплексного числа. Тригонометрическая и показательная форма записи комплексных чисел. Формула Эйлера. Изображение чисел на комплексной плоскости.</p>
5	Введение в математический анализ	<p>Функция. Область ее определения. Способы задания. Основные элементарные функции, их свойства и графики. Сложные и обратные функции, их графики. Класс элементарных функций. Предел функции в точке. Предел функции в бесконечности. Пределы монотонных функций. Свойства пределов. Бесконечно малые и бесконечно большие в точке функции, их свойства. Сравнение бесконечно малых. Эквивалентные бесконечно малые. Применение эквивалентных бесконечно малых к раскрытию неопределенностей. Непрерывность функций в точке. Непрерывность основных элементарных функций. Свойства непрерывных функций. Классификация точек разрыва. Понятие функции, дифференцируемой в точке, дифференциал функции и его геометрический смысл. Производная функции, ее смысл в различных задачах. Правила нахождения производной и дифференциала. Производная сложной и обратной функции. Инвариантность формы дифференциала. Дифференцирование функций, заданных параметрически. Производные и дифференциалы высших порядков. Точки экстремума функции. Теорема Ферма. Теоремы Ролля, Лагранжа, Коши, их применение. Правило Лопиталья. Формула Тейлора. Ряд Маклорена. Применение формулы Тейлора в вычислительной математике. Условия монотонности функции. Экстремумы функции, необходимое условие. Достаточные условия. Отыскание наибольшего и наименьшего значений функции, дифференцируемой на отрезке. Исследование выпуклости функции. Точки перегиба. Асимптоты функций. Понятие об асимптотическом разложении. Общая схема исследования функции и построения ее графика.</p>
6	Интегральное исчисление	<p>Задачи, приводящие к понятию интеграла. Теорема существования определенного интеграла. Свойства определенного интеграла. Теорема о среднем значении интеграла. Формула Ньютона-Лейбница. Неопределенный интеграл, его свойства. Таблица определенных</p>

		интегралов. Основные методы интегрирования (замена переменной, интегрирование по частям, рекуррентные формулы). Интегрирование рациональных дробей. Интегрирование некоторых иррациональных и трансцендентных функций. Замена переменных и интегрирование по частям в определенном интеграле. Приложения определенного интеграла (вычисление площадей, объемов, для дуг). Определенный интеграл в полярной системе координат. Несобственные интегралы I и II рода. Признаки сходимости.
7	Функции нескольких переменных	Функции нескольких переменных. Область определения. Предел функции. Непрерывность. Некоторые понятия топологии. Частные производные. Полный дифференциал, его связь с частными производными. Инвариантность формы полного дифференциала. Касательная плоскость и нормаль к поверхности. Геометрический смысл полного дифференциала. Частные производные и полные дифференциалы высших порядков. Формула Тейлора. Экстремумы функции нескольких переменных. Необходимое условие экстремума. Достаточные условия экстремума.
8	Дифференциальные уравнения	Основные определения. Задачи, приводящие к дифференциальным уравнениям. Начальные и краевые условия. Задача Коши. Теорема Пикара. Однородные линейные дифференциальные уравнения. Критерий линейной независимости системы функций. Фундаментальная система, ее существование. Построение общего решения линейного дифференциального уравнения. Неоднородные линейные дифференциальные уравнения. Структура общего решения. Функция Коши, ее свойства. Однородные линейные дифференциальные уравнения с постоянными коэффициентами. Характеристическое уравнение. Неоднородные линейные дифференциальные уравнения с постоянными коэффициентами. Подбор частных решений в случае правой части специального вида. Общие определения.
9.	Элементы комбинаторики	Основная задача комбинаторики. Комбинаторные правила сложения и умножения. Размещения и перестановки. Число размещений и перестановок. Сочетания. Число сочетаний. Свойства чисел C_n^m . Перестановки и сочетания с повторениями.
10.	Теория вероятностей	Предмет теории вероятностей. Классификация событий. Пространство элементарных событий. Алгебра событий. Понятие случайного события. Относительные частоты. Закон устойчивости относительных частот. Классическое и геометрическое определение вероятности. Понятие об аксиоматическом построении теории вероятностей. Схема Бернулли. Формула Пуассона. Локальная и интегральная теоремы Лапласа. Дискретные случайные величины. Ряд распределения. Функция распределения, ее свойства. Математическое ожидание и дисперсия дискретной случайной величины. Непрерывные случайные величины. Функция распределения, плотность распределения, их взаимосвязь и свойства. Математическое ожидание и дисперсия непрерывной случайной величины.
11.	Математическая статистика	Цели и задачи математической статистики. Генеральная совокупность и выборка. Вариационный ряд. Гистограмма, полигон. Эмпирическая функция распределения, выборочное среднее и дисперсия. Точечные оценки и их характеристики: несмещенность, эффективность, состоятельность. Методы получения точечных оценок: метод максимального правдоподобия, метод наименьших квадратов, метод моментов. Интервальные оценки. Интервальное оценивание параметров нормального распределения. Понятие о статистической проверке гипотез. Доверительные области. Линейный регрессионный анализ. Оценка параметров регрессионной модели по методу наименьших квадратов и свойства этих оценок. Определение параметров нелинейных уравнений регрессии методом наименьших квадратов.

7. СООТВЕТСТВИЕ СОДЕРЖАНИЯ ТРЕБОВАНИЯМ К РЕЗУЛЬТАТАМ ОСВОЕНИЯ ДИСЦИПЛИНЫ

№	В результате освоения дисциплины студент должен:	Раздел 1	Раздел 2	Раздел 3	Раздел 4	Раздел 5	Раздел 6	Раздел 7	Раздел 8	Раздел 9	Раздел 10	Раздел 11
		Знать:										
1	основные законы, теоремы, правила и т.п. математики, необходимые для выполнения работ и проведения исследований в области промышленной теплоэнергетики	+	+	+	+	+	+	+	+	+	+	+
2	математические методы решения профессиональных задач	+	+	+	+	+	+	+	+	+	+	+
Уметь:												
1	использовать основные понятия математики в решении научных и инженерно-практических задач, осуществлять выбор и применять математические методы при решении профессиональных задач	+	+	+	+	+	+	+	+	+	+	+
2	корректно употреблять математические понятия и символы для выражения количественных и качественных отношений между объектами	+	+	+	+	+	+	+	+	+	+	+
3	проводить математический анализ прикладных инженерных задач, давать оценку полученному результату	+	+	+	+	+	+	+	+	+	+	+
4	разрабатывать модели простейших систем и процессов в естественнонаучных и технических областях	+	+	+	+	+	+	+	+	+	+	+
5	строить вероятностные модели конкретных процессов и применять необходимые методы анализа этих процессов	+	+	+	+	+	+	+	+	+	+	+
6	ставить и решать прикладные задачи	+	+	+	+	+	+	+	+	+	+	+
Владеть:												
1	математическим аппаратом, необходимым для профессиональной деятельности	+	+	+	+	+	+	+	+	+	+	+
2	элементами IT-технологий в решении математических задач	+	+	+	+	+	+	+	+	+	+	+

В результате освоения дисциплины студент должен овладеть следующими компетенциями:

Код и наименование компетенции	Код и наименование индикатора достижения компетенции	Раздел 1	Раздел 2	Раздел 3	Раздел 4	Раздел 5	Раздел 6	Раздел 7	Раздел 8	Раздел 9	Раздел 10	Раздел 11

1	ОПК-2. Способен применять соответствующий физико-математический аппарат, методы анализа и моделирования, теоретического и экспериментального исследования	ОПК 2.1. - применяет математический аппарат исследования функций, линейной алгебры, дифференциального и интегрального исчисления, рядов, дифференциальных уравнений, теории функций комплексного переменного, численных методов; поставленной задачи	+	+	+	+	+	+	+	+	+	+	+	+	+	+	+	+	+
		ОПК 2.2. - использует основные понятия математики в решении научных и инженерно-практических задач, осуществляет выбор и применяет математические методы при решении профессиональных задач	+	+	+	+	+	+	+	+	+	+	+	+	+	+	+	+	+

8. ПРАКТИЧЕСКИЕ И ЛАБОРАТОРНЫЕ ЗАНЯТИЯ

8.1. Практические занятия

Темы практических занятий по дисциплине

№ п/п	№ раздела дисциплины	Наименование лабораторных работ	Трудоемкость час.
1.	1	Матрицы, действия с ними. Определители и их свойства. Миноры и алгебраические дополнения. Решение систем линейных алгебраических уравнений по методу Крамера.	2
2.		Понятие обратной матрицы. Решение матричных уравнений с помощью обратной матрицы. Решение систем линейных уравнений методом Гаусса. Совместность систем линейных уравнений. Однородная и неоднородная системы. Теорема Кронекера-Капелли. Фундаментальная система решений.	2
3.	2	Метод координат. Координаты вектора. Линейные пространства. Линейная зависимость и независимость системы векторов. Размерность и базис линейного пространства. Векторы. Линейные операции над векторами. Направляющие косинусы и длина вектора. Скалярное произведение векторов и его свойства. Длина вектора и угол между двумя векторами в координатной форме. Условие ортогональности двух векторов. Механический смысл скалярного произведения.	2
4.		Векторное произведение двух векторов, его свойства. Условие коллинеарности двух векторов. Геометрический смысл определителя второго порядка. Простейшие приложения векторного произведения в науке и технике. Смешанное произведение трех векторов. Геометрический смысл определителя третьего порядка.	2

5.	3	Различные формы уравнения прямой на плоскости. Угол между прямыми. Расстояние от точки до прямой. Уравнения плоскости Уравнения прямой в пространстве. Угол между плоскостями. Угол между прямыми. Угол между прямой и плоскостью. Расстояние от точки до плоскости.	2
6.	4	Комплексные числа, действия над ними. Модуль и аргумент комплексного числа. Тригонометрическая и показательная форма записи комплексных чисел. Формула Эйлера. Изображение чисел на комплексной плоскости.	1
7.	5	Функция. Область ее определения. Способы задания. Основные элементарные функции, их свойства и графики. Сложные и обратные функции, их графики. Класс элементарных функций. Предел функции в точке. Сравнение бесконечно малых. Эквивалентные бесконечно малые. Применение эквивалентных бесконечно малых к раскрытию неопределенностей. Непрерывность функций в точке. Непрерывность основных элементарных функций. Свойства непрерывных функций. Классификация точек разрыва.	1
8.		Производная функции, ее смысл в различных задачах. Производная сложной и обратной функции. Правила нахождения производной и дифференциала. Дифференцирование функций, заданных параметрически. Производные и дифференциалы высших порядков. Правило Лопиталя.	2
9.		Условия монотонности функции. Экстремумы функции, необходимое условие. Достаточные условия. Отыскание наибольшего и наименьшего значений функции, дифференцируемой на отрезке. Исследование выпуклости функции. Точки перегиба. Асимптоты функций. Понятие об асимптотическом разложении. Исследование функции и построения ее графика	2
10.	6	Задачи, приводящие к понятию интеграла. Теорема существования определенного интеграла. Свойства определенного интеграла. Теорема о среднем значении интеграла. Формула Ньютона-Лейбница. Неопределенный интеграл, его свойства. Таблица неопределенных интегралов. Замена переменной. Интегрирование по частям, рекуррентные формулы.	2
11.		Интегрирование рациональных дробей. Интегрирование некоторых иррациональных и трансцендентных функций.	2

12.		Замена переменных и интегрирование по частям в определенном интеграле. Приложения определенного интеграла (вычисление площадей, объемов, дуг). Определенный интеграл в полярной системе координат. Несобственные интегралы I и II рода. Признаки сходимости.	2
13.	7	Функции нескольких переменных. Область определения. Предел функции. Непрерывность. Частные производные. Полный дифференциал, его связь с частными производными. Касательная плоскость и нормаль к поверхности. Геометрический смысл полного дифференциала.	2
14.		Частные производные и полные дифференциалы высших порядков. Экстремумы функции нескольких переменных. Необходимое условие экстремума. Достаточные условия экстремума.	2
15.	8	Основные определения. Задачи, приводящие к дифференциальным уравнениям. Начальные и краевые условия. Задача Коши. Однородные линейные дифференциальные уравнения. Понятие о линейном дифференциальном операторе. Фундаментальная система, ее существование. Построение общего решения линейного дифференциального уравнения.	2
16.		Неоднородные линейные дифференциальные уравнения. Структура общего решения. Функция Коши, ее свойства. Интегральный оператор на основе функции Коши. Однородные линейные дифференциальные уравнения с постоянными коэффициентами. Характеристическое уравнение. Неоднородные линейные дифференциальные уравнения с постоянными коэффициентами. Подбор частных решений в случае правой части специального вида. Общие определения.	2
17	9	Основная задача комбинаторики. Комбинаторные правила сложения и умножения. Размещения и перестановки. Число размещений и перестановок. Сочетания. Число сочетаний. Свойства чисел C_n^m . Перестановки и сочетания с повторениями.	1
18	10	Предмет теории вероятностей. Классификация событий. Пространство элементарных событий. Алгебра событий. Понятие случайного события. Относительные частоты. Закон устойчивости относительных частот. Классическое и геометрическое определение вероятности. Понятие об аксиоматическом построении теории вероятностей. Схема Бернулли. Формула Пуассона. Локальная и интегральная теоремы Лапласа.	4

19		<p>Дискретные случайные величины. Ряд распределения. Функция распределения, ее свойства.</p> <p>Математическое ожидание и дисперсия дискретной случайной величины. Производящая функция и ее свойства. Применение аппарата производящей функции к определению параметров некоторых распределений случайных величин (биномиальных, показательных, геометрических).</p> <p>Непрерывные случайные величины. Функция распределения, плотность распределения, их взаимосвязь и свойства.</p> <p>Математическое ожидание и дисперсия непрерывной случайной величины.</p>	4
20	11	<p>Цели и задачи математической статистики. Генеральная совокупность и выборка. Вариационный ряд. Гистограмма, полигон. Эмпирическая функция распределения, выборочное среднее и дисперсия. Точечные оценки и их характеристики: несмещенность, эффективность, состоятельность.</p> <p>Методы получения точечных оценок: метод максимального правдоподобия, метод наименьших квадратов, метод моментов.</p> <p>Интервальные оценки. Интервальное оценивание параметров нормального распределения.</p>	4
21		<p>Понятие о статистической проверке гипотез. Доверительные области.</p> <p>Линейный регрессионный анализ. Оценки параметров регрессионной модели по методу наименьших квадратов и свойства этих оценок. Определение параметров нелинейных уравнений регрессии методом наименьших квадратов.</p>	4

8.2. Лабораторные занятия

Лабораторные работы по дисциплине "Математика" не предусмотрены.

Примерная тематика рефератов

1. Определение элементарных функций
2. История появления комплексных чисел
3. Сущность линейной зависимости векторов
4. Основы математического анализа.
5. Методы решения линейных уравнений.
6. Методы решения нелинейных уравнений.
7. Основные тригонометрические формулы.
8. Математик Эйлер и его научные труды.
9. Декарт и его математические труды.
10. Основные концепции математики.
11. Современные открытия в области математики.
12. Пределы и производные: сущность, значение, вычисление.
13. Замечательные кривые в математике
14. Математика бесконечности
15. Алгебра матриц
16. Задачи линейной алгебры
17. Об основаниях теории множеств
18. Применение теоремы Эйлера к некоторым задачам

19. Числа, которые преобразили мир
20. Поверхности второго порядка.
21. Кривые второго порядка.
22. Кривые в полярной системе координат.
23. Биография Р. Крамера и И. Гаусса. Их вклад в математику.
24. Биография П. Лапласа и его достижения в области математики.
25. Комплексные числа и действия над ними
26. Применение матриц в науке и технике.
27. Применения систем линейных уравнений.
28. Применения аналитической геометрии.
29. Применения векторной алгебры.
30. Применения производных.
31. Биография К.Т.В. Вейерштрасс.
32. Биография О.Л. Коши.
33. Биография К. Маклорен.
34. Биография П. Ферма.
35. Биография Ж.Л. Лагранж.

9. САМОСТОЯТЕЛЬНАЯ РАБОТА

Самостоятельная работа проводится с целью освоения знаний и умений по дисциплине и предусматривает:

- ознакомление и проработку рекомендованной литературы, работу с электронно-библиотечными системами, включая переводы публикаций из научных журналов, цитируемых в базах Web of Science, Scopus, РИНЦ;
- посещение отраслевых выставок и семинаров;
- участие в семинарах, конференциях, проводимых в Институте по тематике дисциплины;
- подготовку к выполнению контрольных работ по материалу лекционного курса;
- подготовку к сдаче экзамена (1 и 2 семестр) и зачета с оценкой (3 семестр) по дисциплине.

Планирование времени на самостоятельную работу, необходимого на изучение дисциплины, студентам надо осуществлять на весь период изучения, предусматривая при этом регулярное повторение пройденного материала. Материал, законспектированный на лекциях, необходимо регулярно дополнять сведениями из литературных источников, представленных в рабочей программе. При работе с указанными источниками рекомендуется составлять краткий конспект материала, с обязательным фиксированием библиографических данных источника.

10. ОЦЕНОЧНЫЕ МАТЕРИАЛЫ

Оценочные материалы представлены в виде отдельного документа – Фонда оценочных средств, являющегося неотъемлемой частью рабочей программы дисциплины.

11. МЕТОДИЧЕСКИЕ УКАЗАНИЯ ПО ОСВОЕНИЮ ДИСЦИПЛИНЫ

Организация образовательного процесса регламентируется учебным планом и расписанием учебных занятий. Язык обучения (преподавания) — русский. Для всех видов аудиторных занятий «час» устанавливается продолжительностью 45 минут. Зачетная единица составляет 27 астрономических часов или 36 академических час. Через каждые 45 мин контактной работы делается перерыв продолжительностью 5 мин, а после двух час контактной работы делается перерыв продолжительностью 10 мин.

Сетевая форма реализации программы дисциплины не используется.

Обучающийся имеет право на зачет результатов обучения по дисциплине, если она освоена им при получении среднего профессионального образования и (или) высшего образования, а также дополнительного образования (при наличии) (далее - зачет результатов обучения). Зачтенные результаты

обучения учитываются в качестве результатов промежуточной аттестации в установленном в Институте порядке.

11.1. Образовательные технологии

Образовательный процесс при освоении дисциплины основывается на использовании традиционных, инновационных и информационных образовательных технологий. Возможна реализация ОПОП с применением электронного обучения и дистанционных образовательных технологий. Традиционные образовательные технологии представлены лекциями и семинарскими (практическими) занятиями. Инновационные образовательные технологии используются в виде применения активных и интерактивных форм проведения занятий. Информационные образовательные технологии реализуются путем активизации самостоятельной работы студентов в информационной образовательной среде. При проведении учебных занятий обеспечивается развитие у обучающихся навыков командной работы, межличностной коммуникации, принятия решений, лидерских качеств (включая проведение интерактивных лекций, групповых дискуссий).

11.2. Лекции

Лекционный курс предполагает систематизированное изложение основных вопросов содержания дисциплины.

На первой лекции лектор обязан предупредить студентов, применительно к какому базовому учебнику (учебникам, учебным пособиям) будет прочитан курс.

Лекционный курс обеспечивает более глубокое понимание учебных вопросов при значительно меньшей затрате времени, чем это требуется среднестатистическому студенту на самостоятельное изучение материала.

11.3. Занятия семинарского типа

Семинарские (практические) занятия представляют собой детализацию лекционного теоретического материала, направлены на отработку навыков, проводятся в целях закрепления курса и охватывают все основные разделы дисциплины.

Основной формой проведения семинаров и практических занятий является обсуждение наиболее проблемных и сложных вопросов по отдельным темам, а также решение задач и разбор примеров и ситуаций при контактной работе. В обязанности преподавателя входят: оказание методической помощи и консультирование студентов по соответствующим темам курса, ответы на вопросы, управление процессом решения задач.

Активность на практических занятиях оценивается по следующим критериям:

ответы на вопросы, предлагаемые преподавателем;

выполнение заданий (решение задач);

Доклады и оппонирование докладов проверяют степень владения теоретическим материалом, а также корректность и строгость рассуждений.

Оценивание практических заданий входит в оценку.

11.4. Лабораторные работы

Лабораторные работы не предусмотрены.

11.5. Самостоятельная работа студента

Для успешного усвоения дисциплины необходимо не только посещать аудиторные занятия, но и вести активную самостоятельную работу. При самостоятельной проработке курса обучающиеся должны:

- повторить законспектированный на лекционном занятии материал и дополнить его с учетом рекомендованной по данной теме литературы;
- изучить рекомендованную основную и дополнительную литературу, составлять тезисы, аннотации и конспекты наиболее важных моментов;
- самостоятельно выполнить индивидуальные задания (раздел 5.8);
- использовать для самопроверки материала оценочные средства.

Индивидуальное задание оценивается по следующим критериям:

- правильность выполнения задания;
- аккуратность оформления работы;
- своевременная сдача выполненного задания (указывается преподавателем).

11.6. Реферат

Реферат – индивидуальная письменная, самостоятельно выполненная, работа обучающегося, предполагающая анализ изложения в научных и других источниках определенной научной проблемы или вопроса.

Обычно реферат имеет стандартную структуру: титульный лист, содержание, введение, основное содержание темы, заключение, список использованных источников, приложения.

Оценивается оригинальность реферата, системность излагаемого материала, логика изложения и убедительность аргументации, полнота использованных источников, оформление, своевременность срока сдачи, публичная защита реферата.

Оценивание реферата осуществляет преподаватель. Реферат, сданные студентом после окончания зачетной недели текущего семестра, в котором он должен быть выполнен, не оценивается.

По данной дисциплине студентом может быть подготовлен реферат. Тема реферата определяется преподавателем с учетом пожеланий студента.

11.7. Методические рекомендации для преподавателей

Основные принципы обучения

1. Цель обучения – развить мышление, выработать мировоззрение; познакомить с идеями и методами науки; научить применять принципы и законы для решения простых и нестандартных математических задач.

2. Обучение должно органически сочетаться с воспитанием. Нужно развивать в студентах волевые качества и трудолюбие. Ненавязчиво, к месту прививать элементы культуры поведения. В частности, преподаватель должен личным примером воспитывать в студентах пунктуальность и уважение к чужому времени. Недопустимо преподавание односеместровой учебной дисциплины превращать в многосеместровое. Возникшая академическая задолженность должна быть ликвидирована в период следующего семестра до начала зачетной недели.

3. Обучение должно быть не пассивным (сообщим студентам некоторый объем информации, расскажем, как решаются те или иные задачи), а активным. Нужно строить обучение так, чтобы в овладении материалом основную роль играла память логическая, а не формальная. Запоминание должно достигаться через глубокое понимание.

4. Одно из важнейших условий успешного обучения – умение организовать работу студентов.

5. Отношение преподавателя к студентам должно носить характер доброжелательной требовательности. Для стимулирования работы студентов нужно использовать поощрение, одобрение, похвалу, но не порицание (порицание может применяться лишь как исключение). Преподаватель должен быть для студентов доступным.

6. Необходим регулярный контроль работы студентов. Правильно поставленный, он помогает им организовать систематические занятия, а преподавателю достичь высоких результатов в обучении.

7. Важнейшей задачей преподавателей, ведущих занятия по дисциплине, является выработка у студентов осознания необходимости и полезности знания дисциплины как теоретической и практической основы для изучения профильных дисциплин.

8. С целью более эффективного усвоения студентами материала данной дисциплины рекомендуется при проведении лекционных, практических и лабораторных занятий использовать современные технические средства обучения, а именно презентации лекций, наглядные пособия в виде схем приборов, деталей и конструкций приборов, компьютерное тестирование.

9. Для более глубокого изучения предмета и подготовки ряда вопросов (тем) для самостоятельного изучения по разделам дисциплины преподаватель предоставляет студентам необходимую информацию о использовании учебно-методического обеспечения: учебниках, учебных пособиях, сборниках примеров и задач и описание лабораторных работ, наличии Интернет-ресурсов.

При текущем контроле рекомендуется использовать компьютерное или бланковое тестирование, контрольные коллоквиумы или контрольные работы.

Контрольное (итоговое) тестирование включает в себя задания по всем темам раздела рабочей программы дисциплины.

10. Цель лекции – формирование у студентов ориентировочной основы для последующего усвоения материала методом самостоятельной работы. Содержание лекции должно отвечать следующим дидактическим требованиям:

- изложение материала от простого к сложному, от известного к неизвестному;
- логичность, четкость и ясность в изложении материала;
- возможность проблемного изложения, дискуссии, диалога с целью активизации деятельности студентов;
- опора смысловой части лекции на подлинные факты, события, явления, статистические данные;

- тесная связь теоретических положений и выводов с практикой и будущей профессиональной деятельностью студентов.

Преподаватель, читающий лекционные курсы, должен знать существующие в педагогической практике варианты лекций, их дидактические и воспитывающие возможности, а также их место в структуре процесса обучения.

11. При проведении аттестации студентов важно всегда помнить, что систематичность, объективность, аргументированность – главные принципы, на которых основаны контроль и оценка знаний студентов. Знание критериев оценки знаний обязательно для преподавателя и студента.

11.8. Методические указания для студентов

По подготовке к лекционным занятиям

Изучение дисциплины требует систематического и последовательного накопления теоретических знаний, следовательно, пропуски отдельных тем не позволяют глубоко освоить предмет. Студентам необходимо:

1. перед каждой лекцией просматривать рабочую программу дисциплины;
2. перед следующей лекцией необходимо просмотреть по конспекту материал предыдущей.

При затруднениях в восприятии материала следует обратиться к основным литературным источникам. Если разобраться в материале не удалось, необходимо обратиться к лектору или к преподавателю на практических занятиях. Не оставляйте «белых пятен» в освоении материала!

По самостоятельному выполнению индивидуальных заданий

Усвоение материала дисциплины во многом зависит от осмысленного выполнения домашнего задания.

При решении задач целесообразно руководствоваться следующими правилами.

1. Прежде всего, нужно хорошо вникнуть в условие задачи, записать кратко ее условие.
2. Если позволяет характер задачи, обязательно сделайте рисунок, поясняющий ее сущность.
3. За редкими исключениями, каждая задача должна быть сначала решена в общем виде (т.е. в буквенных обозначениях, а не в числах), причем искомая величина должна быть выражена через заданные величины.
4. Получив решение в общем виде, нужно проверить, правильную ли оно имеет размерность.
5. Если это возможно, исследовать поведение решения в предельных случаях.
6. В тех случаях, когда в процессе нахождения искомого величин приходится решать систему нескольких громоздких уравнений, целесообразно сначала подставить в эти уравнения числовые значения коэффициентов и лишь затем определять значения искомого величин.
7. При подстановке в уравнение числовых значений обозначенных величин, обратите внимание на то, чтобы все эти значения были в одной и той же системе единиц. Чтобы облегчить определение порядка вычисляемой величины, полезно представить исходные величины в виде чисел, близких к единице, умноженных на 10 в соответствующей степени (например, вместо 24 700 подставить $2,47 \cdot 10^4$, вместо 0,00086 – число $0,86 \cdot 10^{-3}$ и т. д.).
8. Получив числовой ответ, нужно оценить его правдоподобность. Такая оценка может в ряде случаев обнаружить ошибочность полученного результата.

Решение задач принесет наибольшую пользу только в том случае, если обучающийся решает задачи самостоятельно. Решить задачу без помощи, без подсказки часто бывает нелегко и не всегда удается. Но даже не увенчавшиеся успехом попытки найти решение, если они предпринимались достаточно настойчиво, приносят ощутимую пользу, так как развивают мышление и укрепляют волю. Решение задач ни в коем случае не следует откладывать на последний вечер перед занятиями, как, к сожалению, нередко поступают студенты. В этом случае более сложные и притом наиболее содержательные и полезные задачи заведомо не могут быть решены. В рекомендуемых учебниках и сборниках задач, в разделе, в котором помещены задачи для решения, имеются примеры (рассмотренные задачи). Поэтому толчком к решению данной задачи может послужить ознакомление с несколькими решенными задачами.

По работе с литературой

В рабочей программе дисциплины представлен список основной и дополнительной литературы – это учебники, учебно-методические пособия или указания. Дополнительная литература – учебники, монографии, сборники научных трудов, журнальные и газетные статьи, различные справочники, энциклопедии, Интернет-ресурсы.

Любая форма самостоятельной работы студента (подготовка к семинарскому занятию, докладу и т.п.) начинается с изучения соответствующей литературы как в библиотеке / электронно-библиотечной системе, так и дома. Изучение указанных источников расширяет границы понимания предмета дисциплины.

При работе с литературой выделяются следующие виды записей. Конспект – краткая схематическая запись основного содержания научной работы. Целью является не переписывание произведения, а выявление его логики, системы доказательств, основных выводов. Хороший конспект должен сочетать полноту изложения с краткостью. Цитата – точное воспроизведение текста. Заключается в кавычки. Точно указывается страница источника. Тезисы – концентрированное изложение основных положений прочитанного материала. Аннотация – очень краткое изложение содержания прочитанной работы. Резюме – наиболее общие выводы и положения работы, ее концептуальные итоги.

11.9. Особенности организации образовательного процесса для инвалидов и лиц с ограниченными возможностями здоровья

Профессорско-преподавательский состав знакомится с психолого-физиологическими особенностями обучающихся инвалидов и лиц с ограниченными возможностями здоровья, индивидуальными программами реабилитации инвалидов (при наличии). При необходимости осуществляется дополнительная поддержка преподавания психологами, социальными работниками, прошедшими подготовку ассистентами.

Предполагается использовать социально-активные и рефлексивные методы обучения, технологии социокультурной реабилитации с целью оказания помощи в установлении полноценных межличностных отношений с другими студентами, создании комфортного психологического климата в студенческой группе. Подбор и разработка учебных материалов производится с учетом предоставления материала в различных формах: аудиальной, визуальной, с использованием специальных технических средств и информационных систем.

Освоение дисциплины лицами с ОВЗ осуществляется с использованием средств обучения общего и специального назначения (персонального и коллективного использования).

Для студентов с ОВЗ предусматривается доступная форма предоставления заданий оценочных средств, а именно:

- в печатной или электронной форме (для лиц с нарушениями опорно-двигательного аппарата);
- в печатной форме или электронной форме с увеличенным шрифтом и контрастностью (для лиц с нарушениями слуха, речи, зрения).

Студентам с инвалидностью увеличивается время на подготовку ответов на контрольные вопросы. Для таких студентов предусматривается доступная форма предоставления ответов на задания, а именно:

- письменно на бумаге или набором ответов на компьютере (для лиц с нарушениями слуха, речи);
- выбором ответа из возможных вариантов при тестировании с использованием услуг ассистента (для лиц с нарушениями опорно-двигательного аппарата);
- устно (для лиц с нарушениями зрения, опорно-двигательного аппарата).

При необходимости для обучающихся с инвалидностью процедура оценивания результатов обучения может проводиться в несколько этапов.

12. УЧЕБНО-МЕТОДИЧЕСКОЕ И ИНФОРМАЦИОННОЕ ОБЕСПЕЧЕНИЕ ДИСЦИПЛИНЫ

Информационную поддержку освоения дисциплины осуществляет библиотека Института, которая обеспечивает обучающихся основной учебной, учебно-методической и научной литературой, необходимой для организации образовательного процесса по дисциплине. Общий объем многоотраслевого фонда на 01.03.2021 г составляет более 405 000 экз.

Библиотека располагает учебной, учебно-методической и научно-технической литературой в форме печатных и электронных изданий, а также включает официальные, справочно-библиографические, специализированные отечественные и зарубежные периодические и информационные издания. Библиотека обеспечивает доступ к профессиональным базам данных, информационным, справочным и поисковым системам.

Каждый обучающийся обеспечен свободным доступом из любой точки, в которой имеется доступ к сети Интернет и к электронно-библиотечной системе (ЭБС) Института и Университета, которая содержит различные издания по основным изучаемым дисциплинам и сформирована по согласованию с правообладателями учебной и учебно-методической литературы.

Полный перечень электронных информационных ресурсов, используемых в процессе обучения, представлен в основной образовательной программе.

12.1. Перечень основной и дополнительной литературы, необходимой для освоения дисциплины

а) основная литература

Основная литература	Режим доступа	Обеспеченность
Дифференциальное и интегральное исчисления: в 2-х т.: учеб. пособ. для вузов. Т.2 / Н. С. Пискунов. - изд. стереотип. - М. : Интеграл-Пресс, 2009. - 544 с.	Библиотека НИ РХТУ	Да
Минорский В.П. Сборник задач по высшей математике. - М.: ФИЗМАТЛИТ, 2008. - 336 с.	Библиотека НИ РХТУ	Да
Берман Г.Н. Сборник задач по курсу математического анализа. - СПб. : [б. и.], 2006. - 432 с.	Библиотека НИ РХТУ	Да
Гмурман В.Е. Теория вероятностей и математическая статистика: учеб. пособ. - М.: Юрайт; М.: Высш. образ., 2009. - 479с.	Библиотека НИ РХТУ	Да
Гмурман В.Е. Руководство к решению задач по теории вероятностей и математической статистике: учеб. пособ. - М.: Высш. образ., 2009. - 404с.	Библиотека НИ РХТУ	Да

б) дополнительная литература

Основная литература	Режим доступа	Обеспеченность
1. Бугров Я.С., Никольский С.М. Дифференциальное и интегральное исчисление.- М., Наука, 1988. - 432с.	Библиотека НИ РХТУ	Да
2. Бугров Я.С., Никольский С.М. Элементы линейной алгебры и аналитической геометрии. - М., Наука, 1984. - 224с.	Библиотека НИ РХТУ	Да
3. Бугров Я.С., Никольский С.М. Элементы линейной алгебры и аналитической геометрии. - М., Наука, 1980. - 176с.	Библиотека НИ РХТУ	Да
4. Бугров Я.С., Никольский С.М. Высшая математика: Задачник., - М., Наука, 1982. - 192с.	Библиотека НИ РХТУ	Да
5. Клетеник Д.В. Сборник задач по аналитической геометрии. - М., Наука, 1986. - 224с.	Библиотека НИ РХТУ	Да
6. Контрольная работа №1 по математике. Методические указания для студентов-заочников / ФГБОУ РХТУ им. Д.И. Менделеева, Новомосковский ин-т; Сост. А.В. Соболев, В.А. Матвеев, Л.Д. Воробьева. Новомосковск, 2012. - 44с.	http://moodle.nirhtu.ru/pluginfile.php/12706/mod_resource/content/1/%D0%9A%D0%BE%D0%BD%D1%82%D1%80%D0%BE%D0%BB%D1%8C%D0%BD%D0%B0%D1%8F%20%D1%80%D0%B0%D0%B1%D0%BE%D1%82%D0%B0%201.pdf Система поддержки учебных курсов «Moodle»	Да
7. Исаков В.Ф., Лупу В.Н., Ребенков А.С. Дифференциальное исчисление. Методические указания / ФГБОУ РХТУ им. Д.И. Менделеева, Новомосковский ин-т. Новомосковск, 2012. - 40с.	http://moodle.nirhtu.ru/pluginfile.php/12707/mod_resource/content/2/%D0%9A%D0%BE%D0%BD%D1%82%D1%80%D0%BE%D0%BB%D1%8C%D0%BD%D0%B0%D1%8F%20%D1%80%D0%B0%D0%B1%D0%BE%D1%82%D0%B0%201.pdf	Да

	%B1%D0%BE%D1%82%D0%B0%202.pdf , Система поддержки учебных курсов «Moodle»	
8. Интегральное исчисление функции одной переменной. Методические указания к выполнению контрольных работ для студентов заочной формы обучения / ФГБОУ РХТУ им. Д.И. Менделеева, Новомосковский ин-т; Сост. А.В. Бездомников, Р.П. Дмитриева, О.М. Семенкова. Новомосковск, 2013. - 36с.	http://moodle.nirhtu.ru/pluginfile.php/20510/mod_resource/content/1/%D0%9A%D0%BE%D0%BD%D1%82%D1%80%D0%BE%D0%BB%D1%8C%D0%BD%D0%B0%D1%8F%20%D1%80%D0%B0%D0%B1%D0%BE%D1%82%D0%B0%20%E2%84%963%20%28%D0%B7%D0%B0%D0%BE%D1%87%D0%BD%D0%BE%D0%B5%20%D0%BE%D1%82%D0%B4%D0%B5%D0%BB%D0%B5%D0%BD%D0%B8%D0%B5%29.pdf , Система поддержки учебных курсов «Moodle»	Да
9. Контрольная работа №4 по математике. Методические указания для студентов - заочников / ФГБОУ РХТУ им. Д.И. Менделеева, Новомосковский ин-т; Сост. В.А. Матвеев, В.М. Ульянов. Новомосковск, 2013. - 24с.	http://moodle.nirhtu.ru/pluginfile.php/11868/mod_resource/content/3/%D0%BA%D1%80%D0%B7%D0%B0%D0%BE%D1%87%D0%BD.pdf , Система поддержки учебных курсов «Moodle»	Да
10. Теория вероятностей. Методические указания / ФГБОУ РХТУ им. Д.И. Менделеева, Новомосковский ин-т; Сост. Исаков В.Ф, Соболев А.В., Воробьева Л.Д. Новомосковск, 2013. - 28с.	http://moodle.nirhtu.ru/pluginfile.php/21273/mod_resource/content/2/%D0%9A%D0%BE%D0%BD%D1%82%D1%80%D0%BE%D0%BB%D1%8C%D0%BD%D0%B0%D1%8F%20%D1%80%D0%B0%D0%B1%D0%BE%D1%82%D0%B0%20%E2%84%965%20%28%D1%82%D0%B5%D0%BE%D1%80%D0%B8%D1%8F%20%D0%B2%D0%B5%D0%BE%D1%8F%D1%82%D0%BD%D0%BE%D1%81%D1%82%D0%B8%29.pdf , Система поддержки учебных курсов «Moodle»	Да
11. Обработка эксперимента. Методические указания к выполнению расчетного задания / ГОУ ВПО РХТУ им. Д.И. Менделеева, Новомосковский ин-т; Сост. Исаков В.Ф. Новомосковск, 2008. - 32с.	http://moodle.nirhtu.ru/pluginfile.php/21274/mod_resource/content/1/%D0%9C%D0%B5%D1%82%D0%BE%D0%B1%D1%80%D1%8D%D0%BA%D1%81%D0%BF%D0%B8.pdf , Система поддержки учебных курсов «Moodle»	Да

12.2. Рекомендуемые источники научно-технической информации

Раздаточный иллюстративный материал к лекциям

Презентации к лекциям

12.3. Информационные и информационно-образовательные ресурсы

При освоении дисциплины студенты должны использовать информационные и информационно-образовательные ресурсы следующих порталов и сайтов:

1. Международный научно-образовательный сайт "Мир математических уравнений" [Электронный ресурс]. URL.: <http://eqworld.ipmnet.ru/indexr.htm> (дата обращения 11.11.2022).
2. Математический калькулятор онлайн [Электронный ресурс]. URL: <http://hotuser.ru/forstudents/2168-2010-06-04-04-44-30> (дата обращения 11.11.2022).

3. Информационная система «Единое окно доступа к образовательным ресурсам». URL: <http://window.edu.ru/> (дата обращения: 11.11.2022).
4. Сайт кафедры "Естественнонаучные и математические дисциплины" URL: <http://moodle.nirhtu.ru/course/index.php?categoryid=12> (дата обращения 11.11.2022).

13. МАТЕРИАЛЬНО-ТЕХНИЧЕСКОЕ ОБЕСПЕЧЕНИЕ ДИСЦИПЛИНЫ

В соответствии с учебным планом занятия по дисциплине «*Математика*» проводятся в форме аудиторных, лабораторных занятий и самостоятельной работы обучающегося.

Учебные аудитории для проведения занятий лекционного типа, занятий семинарского типа, групповых и индивидуальных консультаций, текущего контроля и промежуточной аттестации, а также помещения для самостоятельной работы обучающихся, оснащенные компьютерной техникой с возможностью подключения к сети «Интернет» и обеспеченные доступом в электронную информационно-образовательную среду Института, помещения для хранения и профилактического обслуживания учебного оборудования

Наименование специальных помещений и помещений для самостоятельной работы	Оснащенность специальных помещений и помещений для самостоятельной работы	Приспособленность помещений для использования инвалидами и лицами с ограниченными возможностями здоровья
Аудитория для проведения занятий семинарского типа 315	Учебные столы, стулья, доска, мел Переносная презентационная техника (постоянное хранение в ауд. 308)	приспособлено (мультимедийные средства, облегчающие восприятие зрительной, слуховой информации)
Аудитория для проведения занятий семинарского типа 316	Учебные столы, стулья, доска, мел Переносная презентационная техника (постоянное хранение в ауд. 308)	приспособлено (мультимедийные средства, облегчающие восприятие зрительной, слуховой информации)
Лекционный зал 320	Учебные столы, стулья, доска, мел Переносная презентационная техника (постоянное хранение в ауд. 308)	приспособлено (мультимедийные средства, облегчающие восприятие зрительной, слуховой информации)
Аудитория для проведения лекций и занятий семинарского типа 326	Учебные столы, стулья, доска Переносная презентационная техника (постоянное хранение в ауд. 308)	приспособлено (мультимедийные средства, облегчающие восприятие зрительной, слуховой информации)
Аудитория для проведения лекций и занятий семинарского типа 326	Учебные столы, стулья, доска, мел Переносная презентационная техника (постоянное хранение в ауд. 308)	приспособлено (мультимедийные средства, облегчающие восприятие зрительной, слуховой информации)
Компьютерный класс 301	21 компьютер из них: 15 – АМД К6; 3 – Compad Desko; 3 IBM -486DL Учебные столы, стулья.	приспособлено (мультимедийные средства, облегчающие

		восприятие зрительной, слуховой информации)
Аудитория для самостоятельной работы студентов	ПК Pentium 1000МГц с оперативной памятью 512 Мбайт и памятью на жестком диске 8 Гбайт (2 шт.) с возможностью просмотра видеоматериалов и презентаций. Доступ в Интернет, к ЭБС, электронным образовательным и информационным ресурсам, базе данных электронного каталога НИ РХТУ, системе управления учебными курсами Moodle, учебно-методическим материалам. Переносная презентационная техника (постоянное хранение в ауд. 308) Принтер лазерный Сканер	приспособлено (мультимедийные средства, облегчающие восприятие зрительной, слуховой информации)

13.1. Компьютеры, информационно-телекоммуникационные сети, аппаратно-программные и аудиовизуальные средства:

Ноутбук hp 4,2 ГГц, с оперативной памятью 8 Мбайт, жестким диском 1 Тбайт с возможностью просмотра видеоматериалов и презентаций, с неограниченным доступом в Интернет, к ЭБС, электронным образовательным и информационным ресурсам, базе данных электронного каталога Института, системе управления учебными курсами Moodle, учебно-методическим материалам.

Проектор
Доска

13.2. Программное обеспечение

1. Операционная система - MS Windows 7, бессрочная лицензия в рамках подписки Azure Dev Tools for Teaching (бывший Microsoft Imagine Premium (бывший DreamSpark - [The Novomoskovsk university \(the branch\) - EMDEPT - DreamSpark Premium](http://e5.onthefhub.com/WebStore/Welcome.aspx?vsro=8&ws=9f5a10ad-c98b-e011-969d-0030487d8897) <http://e5.onthefhub.com/WebStore/Welcome.aspx?vsro=8&ws=9f5a10ad-c98b-e011-969d-0030487d8897>. Номер учетной записи e5: 100039214))

2. MS Word, MS Excel, MS PowerPoint из пакета MS Office 365A1 распространяется под лицензией в рамках подписки Azure Dev Tools for Teaching (бывший Microsoft Imagine Premium (бывший DreamSpark - [The Novomoskovsk university \(the branch\) - EMDEPT - DreamSpark Premium](http://e5.onthefhub.com/WebStore/Welcome.aspx?vsro=8&ws=9f5a10ad-c98b-e011-969d-0030487d8897) <http://e5.onthefhub.com/WebStore/Welcome.aspx?vsro=8&ws=9f5a10ad-c98b-e011-969d-0030487d8897>. Номер учетной записи e5: 100039214))

3. Архиватор 7zip (распространяется под лицензией GNU LGPL license)

4. Adobe Acrobat Reader - ПО [Acrobat Reader DC](https://acrobat.adobe.com/ru/ru/acrobat/pdf-reader/volume-distribution.html) и мобильное приложение Acrobat Reader являются бесплатными и доступны для корпоративного распространения (<https://acrobat.adobe.com/ru/ru/acrobat/pdf-reader/volume-distribution.html>).

5. Браузер Mozilla FireFox (распространяется под лицензией Mozilla Public License 2.0 (MPL))

14. ТРЕБОВАНИЯ К ОЦЕНКЕ КАЧЕСТВА ОСВОЕНИЯ ДИСЦИПЛИНЫ

Наименование разделов	Основные показатели оценки	Формы и методы контроля и оценки
Раздел 1. Линейная алгебра	Знает: Основные законы, теоремы, правила линейной алгебры, необходимые для выполнения работ и проведения исследований в области теплоэнергетики; математические методы решения профессиональных задач. Умеет: использовать основные понятия в решении научных и инженерно-практических задач, осуществлять выбор и применять математические методы при решении профессиональных задач. Владеет: математическим аппаратом линейной алгебры, необходимым для профессиональной деятельности.	Уо, КР №1 РЗ№1 Семестр1
Раздел 2. Элементы векторной алгебры	Знает: Основные законы, теоремы, правила векторной алгебры, необходимые для выполнения работ и проведения исследований в области теплоэнергетики; математические	Уо, Семестр1

	<p>методы решения профессиональных задач.</p> <p>Умеет: использовать основные понятия в решении научных и инженерно-практических задач, осуществлять выбор и применять математические методы при решении профессиональных задач.</p> <p>Владеет: математическим аппаратом векторной алгебры, необходимым для профессиональной деятельности.</p>	
<p>Раздел 3. Аналитическая геометрия</p>	<p>Знает: Основные законы, теоремы, правила аналитической геометрии, необходимые для выполнения работ и проведения исследований в области теплоэнергетики; математические методы решения профессиональных задач.</p> <p>Умеет: использовать основные понятия в решении научных и инженерно-практических задач, осуществлять выбор и применять математические методы при решении профессиональных задач.</p> <p>Владеет: математическим аппаратом аналитической геометрии, необходимым для профессиональной деятельности.</p>	<p>Уо, КР №2 РЗ№2 Семестр1</p>
<p>Раздел 4. Комплексные числа</p>	<p>Знает: Основные законы, теоремы, правила по комплексным числам, необходимые для выполнения работ и проведения исследований в области теплоэнергетики; математические методы решения профессиональных задач.</p> <p>Умеет: использовать основные понятия в решении научных и инженерно-практических задач, осуществлять выбор и применять математические методы при решении профессиональных задач.</p> <p>Владеет: математическим аппаратом по комплексным числам, необходимым для профессиональной деятельности.</p>	<p>Уо, реферат Семестр1</p>
<p>Раздел 5. Введение в математический анализ</p>	<p>Знает: Основные законы, теоремы, правила математического анализа, необходимые для выполнения работ и проведения исследований в области теплоэнергетики; математические методы решения профессиональных задач.</p> <p>Умеет: использовать основные понятия в решении научных и инженерно-практических задач, осуществлять выбор и применять математические методы при решении профессиональных задач.</p> <p>Владеет: математическим аппаратом математического анализа, необходимым для профессиональной деятельности.</p>	<p>Уо, КР №3 РЗ№3, РЗ№4 Семестр1</p>
<p>Раздел 6. Интегральное исчисление</p>	<p>Знает: Основные законы, теоремы, правила интегрального исчисления, необходимые для выполнения работ и проведения исследований в области теплоэнергетики; математические методы решения профессиональных задач.</p> <p>Умеет: использовать основные понятия в решении научных и инженерно-практических задач, осуществлять выбор и применять математические методы при решении профессиональных задач.</p> <p>Владеет: математическим аппаратом интегрального исчисления, необходимым для профессиональной деятельности.</p>	<p>Уо, КР №4 РЗ№4 Семестр2</p>
<p>Раздел 7. Функции нескольких переменных</p>	<p>Знает: Основные законы, теоремы, правила функции нескольких переменных, необходимые для выполнения работ и проведения исследований в области теплоэнергетики; математические методы решения профессиональных задач.</p> <p>Умеет: использовать основные понятия в решении научных и инженерно-практических задач, осуществлять выбор и применять математические методы при решении профессиональных задач.</p> <p>Владеет: математическим аппаратом функции нескольких переменных, необходимым для профессиональной деятельности.</p>	<p>Уо, КР №5 РЗ№5 Семестр2</p>
<p>Раздел 8. Дифференциальные уравнения</p>	<p>Знает: Основные законы, теоремы, правила дифференциальных уравнений, необходимые для выполнения работ и проведения исследований в области теплоэнергетики;</p>	<p>Уо, КР №6 РЗ№6</p>

	<p>математические методы решения профессиональных задач.</p> <p>Умеет: использовать основные понятия в решении научных и инженерно-практических задач, осуществлять выбор и применять математические методы при решении профессиональных задач.</p> <p>Владеет: математическим аппаратом дифференциальных уравнений, необходимым для профессиональной деятельности.</p>	Семестр2
Раздел 9. Элементы комбинаторики	<p>Знает: Основные законы, теоремы, правила для элементов комбинаторки, необходимые для выполнения работ и проведения исследований в области теплоэнергетики; математические методы решения профессиональных задач.</p> <p>Умеет: использовать основные понятия в решении научных и инженерно-практических задач, осуществлять выбор и применять математические методы при решении профессиональных задач.</p> <p>Владеет: математическим аппаратом для элементов комбинаторки, необходимым для профессиональной деятельности.</p>	Уо, Семестр 3
Раздел 10. Теория вероятностей	<p>Знает: Основные законы, теоремы, правила теории вероятности, необходимые для выполнения работ и проведения исследований в области теплоэнергетики; математические методы решения профессиональных задач.</p> <p>Умеет: использовать основные понятия в решении научных и инженерно-практических задач, осуществлять выбор и применять математические методы при решении профессиональных задач.</p> <p>Владеет: математическим аппаратом теории вероятности, необходимым для профессиональной деятельности.</p>	Уо, КР №7 РЗ№7 Семестр3
Раздел 11. Математическая статистика	<p>Знает: Основные законы, теоремы, правила математической статистики, необходимые для выполнения работ и проведения исследований в области теплоэнергетики; математические методы решения профессиональных задач.</p> <p>Умеет: использовать основные понятия в решении научных и инженерно-практических задач, осуществлять выбор и применять математические методы при решении профессиональных задач.</p> <p>Владеет: математическим аппаратом математической статистики, необходимым для профессиональной деятельности.</p>	Уо, КР №8 РЗ№8 Семестр3

АННОТАЦИЯ
рабочей программы дисциплины
 Математика

1. Общая трудоемкость (з.е./ час): 12/432. Контактная работа 66,6 час., из них: лекционные 18, практические 48. Самостоятельная работа студента 344 час. Форма промежуточного контроля: экзамен (1,2 семестр), зачет с оценкой (3 семестр). Дисциплина изучается на 1 курсе (1 и 2 семестр), на 2 курсе (3 семестр).

2. Место дисциплины в структуре образовательной программы

Дисциплина реализуется в рамках *базовой* части Б1.О.07. Дисциплина изучается на 1-2 курсах, в 1-3 семестрах.

Для изучения данной дисциплины необходимы базовые знания школьного курса математики (алгебры, математического анализа, геометрии). Данная дисциплина является основной для изучения курсов физики, химии, а также дисциплин общетехнического направления: техническая термодинамика, тепломассообмен и т. п.

3. Цель и задачи изучения дисциплины

Целью освоения дисциплины является способность применять соответствующий физико-математический аппарат, методы анализа и моделирования, теоретического и экспериментального исследования при решении профессиональных задач (ОПК-2).

Основными задачами изучения дисциплины являются:

- формирование элементов профессиональной компетентности студента путем привития навыков современных видов математического мышления, использования математических методов и основ математического моделирования в практической деятельности.

4. Содержание дисциплины

Линейная алгебра, векторная алгебра, аналитическая геометрия, введение в математический анализ, функции нескольких переменных, интегральное исчисление, дифференциальные уравнения, интегральное исчисление функции нескольких переменных, числовые и функциональные ряды, теория вероятностей, математическая статистика.

5. Планируемые результаты обучения по дисциплине, обеспечивающие достижение планируемых результатов освоения образовательной программы

В результате освоения ООП бакалавриата обучающийся должен овладеть следующим результатом обучения по дисциплине: способность применять соответствующий физико-математический аппарат, методы анализа и моделирования, теоретического и экспериментального исследования при решении профессиональных задач (ОПК-2).

Знать:

- основные законы, теоремы, правила и т.п. математики, необходимые для выполнения работ и проведения исследований в области промышленной теплоэнергетики;
- математические методы решения профессиональных задач.

Уметь:

- использовать основные понятия математики в решении научных и инженерно-практических задач, осуществлять выбор и применять математические методы при решении профессиональных задач;
- корректно употреблять математические понятия и символы для выражения количественных и качественных отношений между объектами;
- проводить математический анализ прикладных инженерных задач, давать оценку полученному результату;
- разрабатывать модели простейших систем и процессов в естественнонаучных и технических областях;
- строить вероятностные модели конкретных процессов и применять необходимые методы анализа этих процессов;
- ставить и решать прикладные задачи;

Владеть:

- математическим аппаратом, необходимым для профессиональной деятельности;
- элементами IT-технологий в решении математических задач.

МИНИСТЕРСТВО НАУКИ И ВЫСШЕГО ОБРАЗОВАНИЯ
РОССИЙСКОЙ ФЕДЕРАЦИИ

Новомосковский институт (филиал)
федерального государственного бюджетного образовательного учреждения высшего
образования «Российский химико-технологический университет имени Д.И. Менделеева»



УТВЕРЖДАЮ

Директор Новомосковского института
им. Д.И. Менделеева

Пераухин В.Л.

30 » 06 2022 г.

Рабочая программа дисциплины

Физика

Уровень высшего образования Бакалавриат

Направление подготовки 13.03.01 «Теплоэнергетика и теплотехника»

Направленность (профиль) подготовки «Промышленная теплоэнергетика»

Квалификация выпускника Бакалавр

Форма обучения Заочная

г. Новомосковск
2022 г.

Разработчик:

Профессор кафедры «Естественнонаучные и математические дисциплины», д.т.н.



В.М. Логачев

Доцент кафедры «Естественнонаучные и математические дисциплины», к.ф.-м.н.



В.А. Подольский

Рабочая программа рассмотрена и одобрена на заседании кафедры Естественнонаучные и математические дисциплины

Протокол № 10 от 30.06.22

Зав. кафедрой: к.т.н., доцент



А.В. Соболев

Эксперт:

Руководитель ОПОП ВО направления подготовки 13.03.01 «Теплоэнергетика и теплотехника», направленность (профиль) подготовки «Промышленная теплоэнергетика» зав. кафедрой «Промышленная теплоэнергетика», к.т.н., доцент



В.Е. Золотарева

30 06 2022 г

Рабочая программа согласована с деканом Энергетического факультета

Декан факультета: д.т.н., профессор



В.М. Логачев

30 06 2022 г

Рабочая программа согласована с деканом факультета аэрокосмического и ракетно-космического образования

Декан факультета: к.т.н., доцент



А.Ю. Степанов

30 06 2022 г

Рабочая программа согласована с учебно-методическим управлением НИРХТУ.

Руководитель: д.т.н., профессор



Н.Ф. Кизим

30 06 2022 г

1. ОБЩИЕ ПОЛОЖЕНИЯ

Нормативные документы, используемые при разработке рабочей программы дисциплины

Нормативную правовую базу разработки рабочей программы дисциплины составляют:

- Федеральный закон от 29.12.2012 № 273-ФЗ «Об образовании в Российской Федерации» (с учетом изменений и дополнений);
 - Федеральный закон от 31.07.2020 г №304-ФЗ «О внесении изменений в Федеральный закон «Об образовании в Российской Федерации» по вопросам воспитания обучающихся»;
 - Приказ Минобрнауки России от 06.04.2021 N 245 «Об утверждении Порядка организации и осуществления образовательной деятельности по образовательным программам высшего образования – программам бакалавриата, программам специалитета, программам магистратуры»;
 - Федеральный государственный образовательный стандарт высшего образования (ФГОС ВО) (ФГОС-3++) по направлению подготовки 13.03.01 Теплоэнергетика и теплотехника, утвержденный приказом Министерства образования и науки Российской Федерации от 28.02.2018 г. N 143 (Зарегистрировано в Минюсте России 22.03.2018 г. N 50480);
 - Положение о практической подготовке обучающихся, утвержденное приказом Министерства науки и высшего образования Российской Федерации и Министерства просвещения Российской Федерации от 05.08.2020 г. № 885/390 (зарегистрирован Министерством юстиции Российской Федерации 11.09.2020 г., регистрационный № 59778);
 - Приказ Министерства образования и науки Российской Федерации от 27 ноября 2015 N 1383 "Об утверждении Положения о практике обучающихся, осваивающих основные профессиональные образовательные программы высшего образования" зарегистрирован Министерством юстиции Российской Федерации 18 декабря 2015 г., регистрационный N 40168);
 - Методическими рекомендациями по организации образовательного процесса для обучения инвалидов и лиц с ограниченными возможностями здоровья в образовательных организациях высшего образования, в том числе оснащенные образовательного процесса (утверждены заместителем Министра образования и науки РФ А.А. Климовым от 08.04.2014 № АК-44/05вн)
 - Устав ФГБОУ ВО РХТУ им. Д.И. Менделеева;
 - Положение о Новомосковском институте (филиале) РХТУ им. Д.И. Менделеева.
 - Локальные нормативные акты Новомосковского института (филиала) РХТУ им. Д.И. Менделеева.
 - Положение о порядке организации и осуществления образовательной деятельности по образовательным программам высшего образования - программам бакалавриата, программам специалитета, программам магистратуры в НИ РХТУ им. Д.И. Менделеева, принятым решением Ученого совета НИ РХТУ им. Д.И. Менделеева от 30.10.2019;
 - Положения об электронной информационно-образовательной среде Новомосковского института (филиала) федерального государственного бюджетного образовательного учреждения высшего образования «Российский химико-технологический университет имени Д.И. Менделеева»
- Рабочая программа дисциплины (далее – Программа, РПД) составлена в соответствии с требованиями Федерального государственного образовательного стандарта высшего образования (уровень бакалавриата) по направлению подготовки 13.03.01 «Теплоэнергетика и теплотехника», утвержденного приказом Министерства науки и высшего образования Российской Федерации от 28.02.2018 г. N 143 (Зарегистрировано в Минюсте России 22.03.2018 г. N 50480), рекомендациями Учебно-методической комиссии НИ РХТУ им. Д.И. Менделеева и накопленным опытом преподавания дисциплины кафедрой «Промышленная теплоэнергетика» НИ РХТУ им. Д.И. Менделеева (далее – Институт).

Контроль успеваемости студентов ведется по принятой в Институте системе.

Рабочая программа дисциплины может быть реализована с применением электронного обучения и дистанционных образовательных технологий полностью или частично.

2. ЦЕЛЬ И ЗАДАЧИ ОСВОЕНИЯ УЧЕБНОЙ ДИСЦИПЛИНЫ

Целью освоения дисциплины ФИЗИКА является освоение студентами наиболее общих закономерностей явлений природы, свойств и строения материи, законов ее движения и возможностями их применения при решении задач, возникающих в последующей профессиональной деятельности.

Задачи преподавания дисциплины:

- изучение законов окружающего мира в их взаимосвязи;
- овладение фундаментальными принципами и методами решения научно-технических задач;
- формирование навыков по применению положений фундаментальной физики к грамотному научному анализу ситуаций, с которыми инженеру приходится сталкиваться при создании новой техники и новых технологий;
- освоение основных физических теорий, позволяющих описать явления в природе, и пределов применимости этих теорий для решения современных и перспективных технологических задач;
- формирование у студентов основ естественнонаучной картины мира;

3. МЕСТО ДИСЦИПЛИНЫ В СТРУКТУРЕ ОПОП

Дисциплина относится к Обязательной части блока 1 Дисциплины Б1.О.08 Физика

Дисциплина базируется на знаниях физики и основ математики в пределах программы средней школы (как минимум – на базовом уровне), а также на знаниях полученных при изучении курса «Высшая математика».

Курса физики является одновременно основой и связующим звеном для большей части специальных предметов. Кроме того различные разделы физики необходимо для последующего успешного освоения дисциплин: «Прикладная механика», «Материаловедение», «Химия», «Метрология», «Технические измерения и приборы» и т.п., а также для производственной практики

4. ТРЕБОВАНИЯ К РЕЗУЛЬТАТАМ ОСВОЕНИЯ ДИСЦИПЛИНЫ

Освоение дисциплины направлено на формирование **компетенций**:

УК-1; УК-2.;ОПК-3,ОПК-6 Категории (группы) компетенций, коды и наименование компетенций, индикаторы их достижения и планируемые результаты освоения дисциплины приведены в табл.

Вид учебной работы	Всего		Семестр №					
			1		2		3	
	з.е.	акад. ч.	з.е.	акад. ч.	з.е.	акад. ч.	з.е.	акад. ч.
Общая трудоемкость дисциплины	14	504	5	180	5	180	4	144
Контактная работа - аудиторные занятия:		47,95		16,65		16,65		14,65
Лекции		18		6		6		6
Лабораторные работы (ЛР)		28		10		10		8
Вид аттестации (экзамен и зачет)		1,95		0,65		0,65		0,65
Самостоятельная работа		419		151		151		117
В том числе :								
Проработка лекционного материала				24		24		24
Подготовка к лабораторным занятиям				40		40		30
Выполнение контрольных работ				87		87		63
Формы контроля:								
Вид контроля (зачет/экзамен), час				Экзамен		экзамен		Экзамен
Экзамен		37,05		12,35		12,35		12,35
Общая трудоемкость		504		180		180		144
з.е.	14		5		5		4	

Категория	Код и наименование компетенции	Код и наименование индикатора достижения компетенции
ФИЗИК А	ОПК-2 Способен применять соответствующий физико-математический аппарат, методы анализа и моделирования, теоретического и экспериментального исследования при решении профессиональных задач	ОПК-2.1 Применяет математический аппарат исследования функций, линейной алгебры, дифференциального и интегрального исчисления, рядов, дифференциальных уравнений, теории функций комплексного переменного, численных методов ОПК-2.3 Демонстрирует понимание физических явлений и применяет законы механики ОПК-2.4 Демонстрирует понимание физических явлений и применяет законы термодинамики ОПК-2.5 Демонстрирует понимание физических явлений и применяет законы электричества и магнетизма ОПК-2.6 Демонстрирует понимание физических явлений и применяет законы оптики
	ОПК-5 Способен проводить измерения электрических и неэлектрических величин на объектах теплоэнергетики и теплотехники	ОПК-5-1 Знает средства измерения электрических и неэлектрических величин, методы измерения электрических и неэлектрических величин, методы обработки результатов измерений ОПК-5.2 Умеет проводить измерения электрических и неэлектрических величин, обрабатывать результаты измерений применительно к объектам профессиональной деятельности

Общепрофессиональные компетенции (ОПК) и индикаторы их достижения

В результате изучения дисциплины студент должен:

Знать основные физические явления и законы классической и современной физики постановку задач и методы их решения, методы физического исследования, понимать границы применимости физических понятий, законов, теорий
Уметь применять знания при исследовании физических явлений, ориентироваться в технической и научной информации и использовать физические принципы в тех областях, в которых студент специализируется
Владеть навыками решения задач физики и физической интерпретации результатов

5. ОБЪЕМ ДИСЦИПЛИНЫ И ВИДЫ ОБРАЗОВАТЕЛЬНОГО ПРОЦЕССА

6. СОДЕРЖАНИЕ ДИСЦИПЛИНЫ

6.1. Разделы дисциплины и виды занятий

6.1.1 Первый семестр

№ раздела	Наименование раздела дисциплины	ак часы				
		Всего	Лекции	Лаб. раб.	СРС. (включая контрольные)	Контроль
	Установочная лекция.	1	1			
1	Кинематика, динамика.	54	2	6	46	
2	Законы сохранения. СТО Механические колебания. Волны	50	2	2	46	
3	Молекулярная физика	62	1	2	59	
	Вид аттестации (экзамен)	0,65				0,65
	Подготовка к экзамену	12,35				12,35

	Всего	180	6	10	151	13
--	-------	-----	---	----	-----	----

6.1.2 Второй семестр

№ раздела	Наименование раздела дисциплины	ак. часы				
		Всего	Лекции	Лаб. раб.	СРС (включая контрольные)	Контроль
4	Электростатика, ток	64	2	4	58	
5	Магнитное поле.	64	2	4	58	
6	ЭДС индукции	39	2	2	35	
	Вид аттестации (экзамен)	0,65				0,65
	Подготовка к экзамену	12,35				12,35
Всего		180	6	10	151	13

6.1.3 Третий семестр

№ раздела	Наименование раздела дисциплины	ак. часы				
		Всего	Лекции	Лаб. раб	СРС. (включая контрольные)	Контроль
7	Волновая оптика	46	2	2	42	
8	Квантовая оптика	46	2	4	40	
9	Физика атомов и молекул.	39	2	2	35	
	Вид аттестации (экзамен)	0,65				0,65
	Подготовка к экзамену	12,35				12,35
Всего		144	6	8	117	13

6.2. Содержание разделов дисциплины

6.2.1. Первый семестр

№ раздела	Наименование раздела дисциплины	Содержание раздела
1	Кинематика. Динамика.	Радиус-вектор, Скорость. Уравнение пути. Ускорение. Вращательное движение. Законы Ньютона. Импульс. Закон динамики вращательного движения. Работа. Мощность. Работа и кинетическая энергия. Работа неконсервативных сил и механическая энергия
2	Механические колебания. Волны.	Закон сохранения импульса. момента импульса. механической энергии. Принцип относительности Галилея, Эйнштейна., Взаимосвязь массы и энергии в СТО. Колебания. Дифференциальное и кинематическое уравнение колебаний. Маятники. Механические волны.
3	Молекулярная физика	Основные представления молекулярно-кинетической теории и термодинамики. Идеальный газ. Внутренняя энергия. Количество теплоты. Теплоемкость. Первое начало термодинамики. Адиабатный процесс. Второе начало термодинамики. КПД Теплового двигателя

6.2.2. Второй семестр

№ раздела	Наименование раздела дисциплины	Содержание раздела
4	Электростатика, ток	Электрический заряд. Закон кулона. Электрическое поле. Теорема Гаусса для электрического поля. Работа в электрическом поле. Электрическое поле в диэлектрике. Электроемкость Объемная плотность энергии электрического поля. Электрический ток. Сила и плотность тока. Электродвижущая сила. Закон Ома. Сопротивление проводников, Работа и мощность постоянного тока
5	Магнитное поле.	Магнитное поле. Закон Био-Савара- Лапласа. Магнитное поле прямолинейного и кругового проводников. Циркуляция вектора магнитной индукции. Сила Ампера, Лоренца. Классификация магнетиков.
6	ЭДС индукции	Явление электромагнитной индукции. ЭДС индукции. Явление самоиндукции. Индуктивность. ЭДС самоиндукции. Энергия магнитного поля Система уравнений Максвелла в интегральной форме и физический смысл входящих в нее уравнений

6.2.3. Третий семестр

№ раздела	Наименование раздела дисциплины	Содержание раздела
7	Волновая оптика	Электромагнитная природа света. Интерференция плоских волн. Разность фаз и оптическая разность хода. Положение максимумов и минимумов при интерференции от двух источников света. Интерференция в тонких пленках. Дифракция света. Принцип Гюйгенса-Френеля. Метод зон Френеля. Дифракция на щели. Дифракционная решетка. Поляризация свеа. Поляризаторы. Закон Малюса.
8	Квантовая оптика	Излучение нагретых тел. Абсолютно черное тело. Законы Кирхгофа, Стефана-Больцмана и Вина. Гипотеза Планка. Фотоэффект и эффект Комптона.
9	Физика атомов и молекул.	Корпускулярно-волновой дуализм света. Принцип неопределенности. Уравнение Шредингера. Понятие о квантовании, квантование энергии. Частица в одномерной потенциальной яме, квантовый гармонический осциллятор, туннельный эффект. Стационарное уравнение Шредингера для атома водорода. Энергия атома водорода, квантовые числа. Спектр излучения атома водорода. Строение атомов и периодическая система химических элементов Д.М. Менделеева

7. СООТВЕТСТВИЕ СОДЕРЖАНИЯ ТРЕБОВАНИЯМ К РЕЗУЛЬТАТАМ ОСВОЕНИЯ ДИСЦИПЛИНЫ

Код и наименование компетенции: ОПК-2 Способен применять соответствующий физико-математический аппарат, методы анализа и моделирования, теоретического и экспериментального исследования при решении профессиональных задач Код и наименование	Код и наименование компетенции: ОПК-5 Способен проводить измерения электрических и неэлектрических величин на объектах теплоэнергетики и теплотехники
Код и наименование индикатора достижения компетенции	Код и наименование индикатора достижения компетенции

Разделы	ОПК-2.1 Применяет математический аппарат исследования функций, линейной алгебры, дифференциального и интегрального исчисления, рядов, дифференциальных уравнений, теории функций комплексного переменного, численных методов оставленной задачи	ОПК-2.3 Демонстрирует понимание физических явлений и применяет законы механики	ОПК-2.4 Демонстрирует понимание физических явлений и применяет законы термодинамики	ОПК-2.5 Демонстрирует понимание физических явлений и применяет законы электричества и магнетизма	ОПК-2.6 Демонстрирует понимание физических явлений и применяет законы оптики	ОПК-5-1 Знает средства измерения электрических и неэлектрических величин, методы измерения электрических и неэлектрических величин, методы обработки результатов измерений	ОПК-5.2 Умеет проводить измерения электрических и неэлектрических величин, обрабатывать результаты измерений применительно к объектам профессиональной деятельности	ОПК-5.3 Владеет навыками измерения электрических и неэлектрических величин, средствами обработки результатов измерений применительно к объектам профессиональной деятельности
1.	+	+	+		+			+
2.	+	+	+	+	+			+
3.	+	+	+		+	+	+	+
4.	+	+		+	+	+	+	+
5.	+	+	+	+		+	+	+
6.	+	+	+	+	+	+		+
7.	+		+	+	+			+
8.	+	+		+		+	+	+
9.	+	+	+	+		+	+	+

8. ПРАКТИЧЕСКИЕ И ЛАБОРАТОРНЫЕ ЗАНЯТИЯ

8.1. Практические занятия

Практические занятия не запланированы.

8.2. Лабораторные занятия

Выполнение лабораторного практикума способствует закреплению учебного материала, изучаемого в дисциплине «Физика», позволяет освоить методы экспериментальных исследований, технику лабораторных работ.

8.2.1 Лабораторные работы и разделы, которые они охватывают в первом семестре

№ п/п	№ раздела дисциплины	Наименование лабораторных работ	часы
1	1,2	Изучение закона динамики вращательного движения	10
2	1,2	Проверка основного закона динамики вращательного движения	10
3	1	Проверка закона сохранения момента импульса	10
4	2	Изучение затухающих колебаний	10
5	3	Определение отношения теплоемкостей газов или Определение универсальной газовой	10

8.2.2 Лабораторные работы и разделы, которые они охватывают во втором семестре

№ п/п	№ раздела дисциплины	Наименование лабораторных работ	часы
1.	4	Исследование электростатического поля	10
2	4	Определение электрического сопротивления проводников.	10
3	4	Определение ЭДС источника тока	10
4	5	Исследование магнитного поля соленоида Измерение горизонтальной составляющей магнитного поля Земли	10
5	5	Определение удельного заряда электрона	10

8.2.3 Лабораторные работы и разделы, которые они охватывают в третьем семестре

№ п/п	№ раздела дисциплины	Наименование лабораторных работ	часы
1	6	Определение длины световой волны	10
2	7	Изучение явления внешнего фотоэффекта	10
3	7	Определение постоянной Стефана - Больцмана	10
4	9	Определение постоянной Ридберга	8

9. САМОСТОЯТЕЛЬНАЯ РАБОТА

Самостоятельная работа проводится с целью освоения знаний и умений по дисциплине и предусматривает:

- ознакомление и проработку рекомендованной литературы,
- подготовку к выполнению контрольных работ по материалу лекционного курса;
- подготовку к сдаче лабораторного практикума
- подготовка к зачетам и экзаменам

Планирование времени на самостоятельную работу, необходимого на изучение дисциплины, студентам надо осуществлять на весь период изучения, предусматривая при этом регулярное повторение пройденного материала. Материал, законспектированный на лекциях, необходимо регулярно дополнять сведениями из литературных источников, представленных в рабочей программе. При работе с указанными источниками рекомендуется составлять краткий конспект материала, с обязательным фиксированием библиографических данных источника.

10. ОЦЕНОЧНЫЕ МАТЕРИАЛЫ

Оценочные материалы представлены в виде отдельного документа – Фонда оценочных средств, являющегося неотъемлемой частью рабочей программы дисциплины.

11. МЕТОДИЧЕСКИЕ УКАЗАНИЯ ПО ОСВОЕНИЮ ДИСЦИПЛИНЫ

Организация образовательного процесса регламентируется учебным планом и расписанием учебных занятий. Язык обучения (преподавания) — русский. Для всех видов аудиторных занятий «час» устанавливается продолжительностью 45 минут. Зачетная единица составляет 27 астрономических часов или 36 академических час. Через каждые 45 мин контактной работы делается перерыв продолжительностью 5 мин, а после двух час контактной работы делается перерыв продолжительностью 10 мин.

Сетевая форма реализации программы дисциплины не используется.

Обучающийся имеет право на зачет результатов обучения по дисциплине, если она освоена им при получении среднего профессионального образования и (или) высшего образования, а также дополнительного образования (при наличии) (далее - зачет результатов обучения). Зачтенные результаты обучения учитываются в качестве результатов промежуточной аттестации в установленном в Институте порядке.

11.1. Образовательные технологии

Образовательный процесс при освоении дисциплины основывается на использовании традиционных, инновационных и информационных образовательных технологий. Возможна реализация ОПОП с применением электронного обучения и дистанционных образовательных технологий. Традиционные образовательные технологии представлены лекциями и семинарскими (практическими) занятиями. Инновационные образовательные технологии используются в виде применения активных и интерактивных форм проведения занятий. Информационные образовательные технологии реализуются путем активизации самостоятельной работы студентов в информационной образовательной среде.

11.2. Лекции

Лекционный курс предполагает систематизированное изложение основных вопросов содержания дисциплины.

На первой лекции лектор обязан предупредить студентов, применительно к какому базовому учебнику (учебникам, учебным пособиям) будет прочитан курс.

Лекционный курс обеспечивает более глубокое понимание учебных вопросов при значительно меньшей затрате времени, чем это требуется среднестатистическому студенту на самостоятельное изучение материала.

11.3. Решение контрольных работ

Решение контрольных работ способствует освоению лекционного теоретического материала, направлены на отработку навыков, и охватывают все основные разделы дисциплины.

В обязанности преподавателя входят: оказание методической помощи и консультирование студентов по соответствующим темам курса, ответы на вопросы, управление процессом решения задач.

Оценивание практических заданий входит в защиту контрольных..

11.4. Лабораторные работы

Лабораторный практикум начинается с ознакомления с техникой безопасности.

По каждой лабораторной работе студент оформляет письменный отчет. Текущий контроль на лабораторных работах проводится в виде компьютерных тестов к допуску и защитам по лабораторных работ. Оценивается ход лабораторных работ, достигнутые результаты, качество оформления отчета, своевременность сдачи.

11.5. Самостоятельная работа студента

Для успешного усвоения дисциплины необходимо не только посещать аудиторные занятия, но и вести активную самостоятельную работу. При самостоятельной проработке курса обучающиеся должны:

- повторить законспектированный на лекционном занятии материал и дополнить его с учетом рекомендованной по данной теме литературы;
- изучить рекомендованную основную и дополнительную литературу, составлять тезисы, аннотации и конспекты наиболее важных моментов;
- использовать для самопроверки материала оценочные средства.

Индивидуальное задание оценивается по следующим критериям:

- правильность выполнения задания;
- аккуратность в оформлении работы;
- использование специальной литературы;
- своевременная сдача выполненного задания (указывается преподавателем).

11.6. Реферат

Рабочей программой не предусмотрены

11.7. Методические рекомендации для преподавателей

Основные принципы обучения

1. Цель обучения – развить мышление, выработать мировоззрение; познакомить с идеями и методами науки; научить применять принципы и законы для решения простых и нестандартных задач общего курса физики

2. Обучение должно органически сочетаться с воспитанием. Нужно развивать в студентах волевые качества и трудолюбие. Ненавязчиво, к месту прививать элементы культуры поведения. В частности, преподаватель должен личным примером воспитывать в студентах пунктуальность и уважение к чужому времени. Возникшая академическая задолженность должна быть ликвидирована в период следующего семестра до начала зачетной недели.

3. Обучение должно быть не пассивным (сообщим студентам некоторый объем информации, расскажем, как решаются те или иные задачи), а активным. Нужно строить обучение так, чтобы в овладении материалом основную роль играла память логическая, а не формальная. Запоминание должно достигаться через глубокое понимание.

4. Одно из важнейших условий успешного обучения – умение организовать работу студентов.

5. Отношение преподавателя к студентам должно носить характер доброжелательной требовательности. Для стимулирования работы студентов нужно использовать поощрение, одобрение, похвалу, но не порицание (порицание может применяться лишь как исключение). Преподаватель должен быть для студентов доступным.

6. Необходим регулярный контроль работы студентов. Правильно поставленный, он помогает им организовать систематические занятия, а преподавателю достичь высоких результатов в обучении.

7. Важнейшей задачей преподавателей, ведущих занятия по дисциплине, является выработка у студентов осознания необходимости и полезности знания дисциплины как теоретической и практической основы для изучения профильных дисциплин.

8. С целью более эффективного усвоения студентами материала данной дисциплины рекомендуется при проведении лекционных, практических и лабораторных занятий использовать современные технические средства обучения, а именно презентации лекций, наглядные пособия в виде схем приборов, деталей и конструкций приборов, компьютерное тестирование.

9. Для более глубокого изучения предмета и подготовки ряда вопросов (тем) для самостоятельного изучения по разделам дисциплины преподаватель предоставляет студентам необходимую информацию о использовании учебно-методического обеспечения: учебниках, учебных пособиях, сборниках примеров и задач и описание лабораторных работ, наличии Интернет-ресурсов.

При текущем контроле рекомендуется использовать компьютерное или бланковое тестирование, контрольные коллоквиумы или контрольные работы.

10. Цель лекции – формирование у студентов ориентировочной основы для последующего усвоения материала методом самостоятельной работы. Содержание лекции должно отвечать следующим дидактическим требованиям:

- изложение материала от простого к сложному, от известного к неизвестному;
- логичность, четкость и ясность в изложении материала;
- возможность проблемного изложения, дискуссии, диалога с целью активизации деятельности студентов;
- опора смысловой части лекции на подлинные факты, события, явления, статистические данные;
- тесная связь теоретических положений и выводов с практикой и будущей профессиональной деятельностью студентов.

Преподаватель, читающий лекционные курсы, должен знать существующие в педагогической практике варианты лекций, их дидактические и воспитывающие возможности, а также их место в структуре процесса обучения.

11. При проведении аттестации студентов важно всегда помнить, что систематичность, объективность, аргументированность – главные принципы, на которых основаны контроль и оценка знаний студентов. Знание критериев оценки знаний обязательно для преподавателя и студента.

Организация лабораторного практикума

Освоение студентом лабораторного практикума – необходимая составная часть работы студента при освоении дисциплины. Каждый студент за один семестр должен выполнить по индивидуальному графику лабораторные работы, указанные в «маршрутном» листе. Маршрутный лист составляет лектор потока. Маршрутный лист выдается студенту за неделю до начала лабораторного практикума.

Все студенты перед началом работы в лаборатории проходят инструктаж по технике безопасности. Каждый студент в специальном журнале ставит свою подпись о том, что он прослушал инструктаж по технике безопасности работы в лаборатории и обязуется выполнять все пункты инструкции по технике безопасности.

1. Студенты не допускаются к работе в лаборатории в верхней одежде
2. Студент допускается к выполнению работы только после «допуска», т.е. проверки преподавателем готовности студента.

Готовность студента к выполнению лабораторной работы состоит в следующем:

- а) подготовлена текущая работа, подготовка включает: название работы, теоретическое введение, схему установки, рабочие формулы и формулы для расчета погрешностей; перечень приборов и принадлежностей (технические характеристики заполняются в лаборатории); перечень заданий и таблицы для записи результатов измерений;
- б) знание эксперимента и теории данной работы в рамках описания работы в практикуме и учебнике, умение работать с приборами, установками, оборудованием;
- в) знание правил техники безопасности при работе с приборами и оборудованием, используемым в данной работе.

3. Студент не допускается к выполнению работы, если:

- а) не подготовлен протокол;
- б) студент не знает теории работы в рамках теоретического введения в практикуме и не представляет, что и каким методом он будет измерять;

Однако до окончания лабораторного занятия студент, не получивший допуск, работает в лаборатории, устраняя допущенные недоработки.

4. Студентам, пропустившим занятия по уважительным причинам (имеется допуск из деканата), предоставляется возможность ее выполнения во время указанное ведущим преподавателем. Студенты, пропустившие занятия по неуважительным причинам, а также студенты, нуждающиеся в дополнительной подготовке, могут воспользоваться услугами Центра дополнительного образования и профессиональной подготовки.

5. В течение одного занятия, как правило, допускается выполнение не более одной лабораторной работы.

6. На титульном листе лабораторного журнала должны быть указаны фамилия и инициалы студента, код учебной группы. Оформление каждой работы начинается с новой страницы. На расчетных страницах должны обязательно присутствовать рабочие формулы с подстановкой результатов прямых измерений и констант в одной системе единиц. На этих же страницах производится расчет погрешностей. Оформление работы завершается написанием выводов.

Выполненная работа отмечается в журнале студента подписью преподавателя и простановкой даты. Работа считается зачетной, если на странице, где начинается ее описание, имеется 3 подписи преподавателя: за «допуск», «выполнение» и «защита» с указанием даты.

8. Правила работы преподавателей в лаборатории в зачетную неделю

1. К выполнению работ допускаются студенты, которым лектор или ведущий преподаватель предоставил допуск.
2. Дежурный преподаватель делает отметку о выполнении лабораторной работы в журнале студента и в журнале учета выполненных студентами лабораторных работ.

С согласия ведущего преподавателя студент может защитить работу дежурному преподавателю, проводившему занятия. Студент, не успевший выполнить работу на занятии, приглашается для ее выполнения повторно.

3. Лабораторные работы, выполненные в течение семестра, принимает тот преподаватель, который проводил занятия с группой в течение семестра. В случае отсутствия по уважительной причине этого преподавателя на зачетной неделе, зачет по лаборатории принимает лектор. При отсутствии лектора – зав. кафедрой.

4. Во время проведения лабораторных работ учебно-вспомогательный персонал лаборатории работает под руководством ведущих занятий преподавателей и зав. лабораториями.

11.8. Методические указания для студентов

По подготовке к лекционным занятиям

Изучение дисциплины требует систематического и последовательного накопления теоретических знаний, следовательно, пропуски отдельных тем не позволяют глубоко освоить предмет. Студентам необходимо:

1. перед каждой лекцией просматривать рабочую программу дисциплины;
2. перед следующей лекцией необходимо просмотреть по конспекту материал предыдущей.

При затруднениях в восприятии материала следует обратиться к основным литературным источникам. Если разобраться в материале не удалось, необходимо обратиться к лектору или к преподавателю на практических занятиях. Не оставляйте «белых пятен» в освоении материала!

По самостоятельному выполнению индивидуальных заданий

Усвоение материала дисциплины во многом зависит от осмысленного выполнения домашнего задания.

При решении задач целесообразно руководствоваться следующими правилами.

1. Прежде всего, нужно хорошо вникнуть в условие задачи, записать кратко ее условие.
2. Если позволяет характер задачи, обязательно сделайте рисунок, поясняющий ее сущность.
3. За редкими исключениями, каждая задача должна быть сначала решена в общем виде (т.е. в буквенных обозначениях, а не в числах), причем искомая величина должна быть выражена через заданные величины.
4. Получив решение в общем виде, нужно проверить, правильную ли оно имеет размерность.
5. Если это возможно, исследовать поведение решения в предельных случаях.
6. В тех случаях, когда в процессе нахождения искомых величин приходится решать систему нескольких громоздких уравнений целесообразно сначала подставить в эти уравнения числовые значения коэффициентов и лишь затем определять значения искомых величин.
7. При подстановке в уравнение числовых значений обозначенных величин, обратите внимание на то, чтобы все эти значения были в одной и той же системе единиц. Чтобы облегчить определение порядка вычисляемой величины, полезно представить исходные величины в виде чисел, близких к единице, умноженных на 10 в соответствующей степени (например, вместо 24 700 подставить $2,47 \cdot 10^4$, вместо 0,00086 – число $0,86 \cdot 10^{-3}$ и т. д.).
8. Получив числовой ответ, нужно оценить его правдоподобность. Такая оценка может в ряде случаев обнаружить ошибочность полученного результата.

Решение задач принесет наибольшую пользу только в том случае, если обучающийся решает задачи самостоятельно. Решить задачу без помощи, без подсказки часто бывает нелегко и не всегда удастся. Но даже не увенчавшиеся успехом попытки найти решение, если они предпринимались достаточно настойчиво, приносят ощутимую пользу, так как развивают мышление и укрепляют волю. Решение задач ни в коем случае не следует откладывать на последний вечер перед занятиями, как, к сожалению, нередко поступают студенты. В этом случае более сложные и притом наиболее содержательные и полезные задачи заведомо не могут быть решены. В рекомендуемых учебниках и сборниках задач, в разделе, в котором помещены задачи для решения, имеются примеры (рассмотренные задачи). Поэтому толчком к решению данной задачи может послужить ознакомление с несколькими решенными задачами.

По подготовке к лабораторному практикуму

1. Освоение студентом лабораторного практикума – необходимая составная часть работы студента при освоении курса. Каждый студент за один семестр должен выполнить по индивидуальному графику лабораторные работы, указанные в «маршрутном» листе. График работ студент получает за неделю до начала лабораторного практикума.

2. Каждый студент перед началом семестра получает полный комплект литературы - набор учебных пособий, в которых помещены описания лабораторных работ. Инструкции по лабораторным работам, отсутствующим в учебных пособиях, имеются в читальном зале библиотеке и в соответствующей лаборатории на кафедре и каждый студент может получить ее во временное пользование. Описание каждой лабораторной работы содержит достаточно проработанное теоретическое введение, основные расчетные формулы и формулы расчета погрешности, подробное описание лабораторной установки, сценарий проведения лабораторной работы, виды таблиц, для внесения в них результатов измерений, контрольные вопросы, дающие студенту возможность осуществить самоконтроль уровня своей подготовки к работе.

3. Студент допускается к выполнению работы только после «допуска», т.е. проверки преподавателем готовности студента. Готовность студента к выполнению лабораторной работы состоит в следующем:

а) в протоколе лабораторной работы имеется описание текущей лабораторной работы: название работы, теоретическое введение, схема установки, рабочие формулы и формулы для расчета погрешностей; перечень приборов и принадлежностей, перечень заданий и таблицы для записи результатов измерений;

б) знание эксперимента и теории данной работы в рамках описания работы в практикуме и учебнике, умение работать с приборами, установками, оборудованием;

в) знание правил техники безопасности при работе с приборами и оборудованием, используемым в данной работе.

Студент не допускается к выполнению работы, если:

- а) не подготовлен протокол,
- б) студент не знает теории работы в рамках теоретического введения в практикуме и не представляет, что и каким методом он будет измерять;

4. Студентам, пропустившим занятия по уважительным причинам (имеется допуск из деканата), предоставляется возможность ее выполнения во время указанное ведущим преподавателем. Студентам, пропустившим занятия по неуважительным причинам, предоставляется возможность ее выполнения в зачетную неделю на «дублирном» занятии во время, указанное

ведущим преподавателем.

5. В течение одного занятия допускается выполнение, как правило, не более одной лабораторной работы.

6. На титульном листе лабораторного журнала должны быть указаны фамилия и инициалы студента, код учебной группы. Оформление каждой работы начинается с новой страницы.

Работа считается зачтенной, если на странице, где начинается ее описание, имеется 3 подписи преподавателя: за «допуск», «выполнение» и «защиту» с указанием даты.

По работе с литературой

В рабочей программе дисциплины представлен список основной и дополнительной литературы – это учебники, учебно-методические пособия или указания. Дополнительная литература – учебники, монографии, сборники научных трудов, журнальные и газетные статьи, различные справочники, энциклопедии, Интернет-ресурсы.

Любая форма самостоятельной работы студента (подготовка к семинарскому занятию, докладу и т.п.) начинается с изучения соответствующей литературы как в библиотеке / электронно-библиотечной системе, так и дома. Изучение указанных источников расширяет границы понимания предмета дисциплины.

При работе с литературой выделяются следующие виды записей. Конспект – краткая схематическая запись основного содержания научной работы. Целью является не переписывание произведения, а выявление его логики, системы доказательств, основных выводов. Хороший конспект должен сочетать полноту изложения с краткостью. Цитата – точное воспроизведение текста. Заключается в кавычки. Точно указывается страница источника. Тезисы – концентрированное изложение основных положений прочитанного материала. Аннотация – очень краткое изложение содержания прочитанной работы. Резюме – наиболее общие выводы и положения работы, ее концептуальные итоги.

11.9. Особенности организации образовательного процесса для инвалидов и лиц с ограниченными возможностями здоровья

Профессорско-преподавательский состав знакомится с психолого-физиологическими особенностями обучающихся инвалидов и лиц с ограниченными возможностями здоровья. Освоение дисциплины лицами с ОВЗ осуществляется с использованием средств обучения общего и коллективного использования.

Для студентов с ОВЗ предусматривается доступная форма предоставления заданий оценочных средств, а именно:

- в печатной или электронной форме (для лиц с нарушениями опорно-двигательного аппарата);
- в печатной форме или электронной форме с увеличенным шрифтом и контрастностью (для лиц с нарушениями слуха, речи, зрения);
- методом чтения ассистентом задания вслух (для лиц с нарушениями зрения).

Лабораторные работы выполняются методом вычислительного эксперимента.

Студентам с инвалидностью увеличивается время на подготовку ответов на контрольные вопросы. Для таких студентов предусматривается доступная форма предоставления ответов на задания, а именно:

- письменно на бумаге или набором ответов на компьютере (для лиц с нарушениями слуха, речи);
- выбором ответа из возможных вариантов при тестировании с использованием услуг ассистента (для лиц с нарушениями опорно-двигательного аппарата);
- устно (для лиц с нарушениями зрения, опорно-двигательного аппарата).

При необходимости для обучающихся с инвалидностью процедура оценивания результатов обучения может проводиться в несколько этапов

12. УЧЕБНО-МЕТОДИЧЕСКОЕ И ИНФОРМАЦИОННОЕ ОБЕСПЕЧЕНИЕ ДИСЦИПЛИНЫ

Информационную поддержку освоения дисциплины осуществляет библиотека Института, которая обеспечивает обучающихся основной учебной, учебно-методической и научной литературой, необходимой для организации образовательного процесса по дисциплине. Общий объем многоотраслевого фонда на 01.03.2021 г составляет более 405 000 экз.

Библиотека располагает учебной, учебно-методической и научно-технической литературой в форме печатных и электронных изданий, а также включает официальные, справочно-библиографические, специализированные отечественные и зарубежные периодические и информационные издания. Библиотека обеспечивает доступ к профессиональным базам данных, информационным, справочным и поисковым системам.

Каждый обучающийся обеспечен свободным доступом из любой точки, в которой имеется доступ к сети Интернет и к электронно-библиотечной системе (ЭБС) Института и Университета, которая содержит различные издания по основным изучаемым дисциплинам и сформирована по согласованию с правообладателями учебной и учебно-методической литературы.

Полный перечень электронных информационных ресурсов, используемых в процессе обучения, представлен в основной образовательной программе.

12.1. Перечень основной и дополнительной литературы, необходимой для освоения дисциплины

а) ОСНОВНАЯ ЛИТЕРАТУРА			
Учебники			
№ п/п	Основная литература	Режим доступа	Обеспеченность
1	Трофимова Т.И. Курс физики. -М, «Высшая школа», 2007	Библиотека НИ РХТУ	Да
2	Епифанов Г.И. Физика твердого тела. Издательство «Лань», 2010	Библиотека НИ РХТУ	Да
3	Савельев И.В. Курс физики, в 3-х томах.. -М, «Наука»,1988, 1989	Библиотека НИ РХТУ	Да
Задачники			
5	Чертов А.Г., Воробьев А.А. Задачник по физике. 2006	Библиотека НИ РХТУ	Да
6	Волькенштейн В.С. Сборник задач по общему курсу физики,1990,2005	Библиотека НИ РХТУ	Да
Лабораторные практикумы			
7	Подольский В.А.,Гукасов А.С.,Логачева В.М.,Резвов Ю.Г.,Сивкова О.Д Л лабораторный практикум по физике. Часть 1. Механика . молекулярная физика.	Сайт НИ РХТУ.Фи.зика https://moodle.nirhtu.ru/course/index.php?categoryid=22	Да
8	Подольский В.А.,Гукасов А.С.,Логачева В.М.,Резвов Ю.Г.,Сивкова О.Д Лабораторный практикум по физике. Часть 2. Электромагнетизм. Новомосковск, 2017г	Сайт НИ РХТУ.Фи.зика https://moodle.nirhtu.ru/course/index.php?categoryid=22	Да
9	Резвов Ю.Г.Сивкова О.Д., Логачева В.М., Подольский В.А., Гукасов А.С. Лабораторный практикум по физике . Ч. 3а. Волновая оптика.Новомосковск, 2019	Сайт НИ РХТУ.Фи.зика https://moodle.nirhtu.ru/course/index.php?categoryid=22	Да
10	Подольский В.А Резвов Ю.Г.Сивкова О.Д., Логачева В.М., Гукасов А.С. Лабораторный практикум по физике. Часть 4. Физика твердого тела Новомосковск, 2017	Сайт НИ РХТУ.Фи.зика https://moodle.nirhtu.ru/course/index.php?categoryid=22	Да
11	Подольский В.А., Резвов Ю.Г.Сивкова О.Д., Логачева В.М., Гукасов А.С. Лабораторный практикум по физике Ч. 3б. Квантовая оптика .Новомосковск, 2019	Сайт НИ РХТУ.Фи.зика https://moodle.nirhtu.ru/course/index.php?categoryid=22	Да
б) ДОПОЛНИТЕЛЬНАЯ ЛИТЕРАТУРА			
12	Детлаф А.А., Яворский Б.М. Курс физики. Учеб. Пособие для студ. Вузов. М.: Академия. 2015. -720с.	Библиотека НИ РХТУ	Да
13	Подольский В.А., Логачева В.М., Резвов Ю.Г Сивкова О.Д., Физика. Часть1. Конспект лекций для бакалавров Новомосковск, 2021	Сайт НИ РХТУ.Фи.зика https://moodle.nirhtu.ru/course/index.php?categoryid=22	Да
14	Сивкова О.Д Подольский В.А., Логачева В.М., Резвов Ю.Г., Электромагнетизм : конспект лекций по физике для бакалавров, издание 2 исправленное. Новомосковск, 2019	Сайт НИ РХТУ.Фи.зика https://moodle.nirhtu.ru/course/index.php?categoryid=22	Да
15	Подольский В.А., Логачева В.М., Резвов Ю.Г Сивкова О.Д Электрическое поле. Постоянный Электрический ток. Конспект лекций по физике для бакалавров. Новомосковск, 2018	Сайт НИ РХТУ.Фи.зика https://moodle.nirhtu.ru/course/index.php?categoryid=22	Да
16	Борщан В.С.Гукасов А.С.Резвов Ю.Г. Сивкова О.Д. Волновая оптика (конспект лекций)Новомосковск, 2002	Сайт НИ РХТУ.Фи.зика https://moodle.nirhtu.ru/course/index.php?categoryid=22	Да
17	Коняхин В.П., В.П. Кощенко В.И. Примеры	Сайт НИ РХТУ.Фи.зика	Да

	решения задач по теме: «Физические основы механики».- Новомосковск, 1996	https://moodle.nirhtu.ru/course/index.php?categoryid=22	
18	Кощенко В.И., Резвов Ю.Г. Колебания и волны (примеры решен. задач) . - Новомосковск, 1998	Сайт НИ РХТУ. Фи.зика https://moodle.nirhtu.ru/course/index.php?categoryid=22	Да
19	Дюков А.Л., Коняхин В.П. Примеры решения задач по теме: «Молекулярная физика и термодинамика». - Новомосковск, 2000	Сайт НИ РХТУ. Фи.зика https://moodle.nirhtu.ru/course/index.php?categoryid=22	Да
20	Григорьев В.В. Коняхин В.П. и др. Примеры решения задач по теме: «Электростатика, постоянный ток».- Новомосковск, 1995	Сайт НИ РХТУ. Фи.зика https://moodle.nirhtu.ru/course/index.php?categoryid=22	Да
21	Подольский В.А. Григорьев В.В. и др. Электромагнетизм. Примеры решения задач. - Новомосковск, 1997	Сайт НИ РХТУ. Фи.зика https://moodle.nirhtu.ru/course/index.php?categoryid=22	Да
22	Черков В.М., Борщан В.С. Сивкова О.Д. и др. Оптика. Примеры решения задач. - Новомосковск 1999	Сайт НИ РХТУ. Фи.зика https://moodle.nirhtu.ru/course/index.php?categoryid=22	Да

12.2. Рекомендуемые источники научно-технической информации

Методические рекомендации по выполнению лабораторных работ.

12.3. Информационные и информационно-образовательные ресурсы

При освоении дисциплины студенты должны использовать информационные и информационно-образовательные ресурсы следующих порталов и сайтов:

http://newlibrary.ru/author/savelev_i_v_.html (Савельев И.В. В трех томах)

<http://physics.nad.ru> (Физика в анимациях)

<http://lib.mexmat.ru/books/7397>, <http://lib.mexmat.ru/books/7399> (Зисман Г.А., Годес О.М., Курс общей физики, т. I, II)

<http://lib.mexmat.ru/books/42824> (Чертов А.Г., Воробьев А.А. Задачник по физике)

<http://edu.uray.ru/post/248> (некоторые лекционные демонстрации)

<http://NIRHTU> (сайт кафедры Естественнонаучные и математические дисциплины, дисциплина «Физика – конспекты лекций, примеры решения задач)

При реализации образовательного процесса используются следующие средства обеспечения освоения дисциплины:

- контрольные вопросы к лабораторным работам в лабораторных практикумах
- информационно-методические материалы: учебно-методические разработки в электронном виде (Сайт НИ РХТУ. Фи.зика <https://moodle.nirhtu.ru/course/index.php?categoryid=22>)

13. МАТЕРИАЛЬНО-ТЕХНИЧЕСКОЕ ОБЕСПЕЧЕНИЕ ДИСЦИПЛИНЫ

В соответствии с учебным планом занятия по дисциплине «Физика» проводятся в форме аудиторных, лабораторных занятий и самостоятельной работы обучающегося.

Учебные аудитории для проведения занятий лекционного типа, занятий семинарского типа, групповых и индивидуальных консультаций, текущего контроля и промежуточной аттестации, а также помещения для самостоятельной работы обучающихся,

Наименование специальных помещений и помещений для самостоятельной работы	Оснащенность специальных помещений и помещений для самостоятельной работы	Приспособленность помещений для использования инвалидами и лицами с ограниченными возможностями здоровья
Лекционная аудитория 302(корпус 4)	Учебные столы, стулья, доска, мел Переносная техника для просмотра видеоматериалов (постоянное хранение препараторская 304), экран.	приспособлено
Препараторская для хранения лекционных демонстраций и плакатов 304 (корпус 4)	Шкафы, стулья, оборудования, стенды, плакаты для лекционных демонстраций.	
Аудитория для самостоятельной работы студентов 326а (корпус 4)	ПК с возможностью просмотра видеоматериалов и презентаций. Доступ в Интернет, к ЭБС, электронным образовательным и информационным ресурсам, базе данных электронного каталога НИ РХТУ, системе управления учебными курсами Moodle, учебно-методическим материалам.	приспособлено
Учебная лаборатория «Механика и молекулярная физика 310 (корпус 4). Предназначена для поведения лабораторных работ и практических занятий	Лабораторные столы, стулья, шкафы для хранения оборудования, доска, мел. Установками по темам лабораторных работ, приведенных в таблице 1-го семестр. Лабораторные работы включают типовой комплект оборудования по курсу «Механика» - изготовлены ООО НПП «Учебная техника – Профи», Челябинск; осциллограф GOS, вакуумный насос 2НВР -5ДМ, насосы Комовского, манометры.	приспособлено
Учебная лаборатория «Электричество и электромагнетизм» 310 (корпус 4). Предназначена для поведения лабораторных работ и практических занятий	Лабораторные столы, стулья, шкафы для хранения оборудования, доска, мел. Установками по темам лабораторных работ 2-го семестр. Лабораторные работы включают лабораторные стенды «Электричество и магнетизм» - изготовлены ООО НПП «Учебная техника – Профи», Челябинск; модуль ФПЭ 04 – изготовлен ООО «Интес+», Москва; тангенс-буссоль, осциллограф GOS.	приспособлено
Учебная лаборатория «Оптика» 311 (корпус 4). Предназначена для поведения лабораторных работ и практических занятий	Лабораторные столы, стулья, шкафы для хранения оборудования, доска, мел. Установками по темам лабораторных работ части 2-го семестр и части лабораторных работы 3-го семестр. Лаборатория оснащена бипризмами Френеля, микрометрами МОВ, поляриметр круговой, гониометр лабораторный, осветитель ФП-74/1, лазеры ЛГН-207Б, люксметр Ю-116, периметры, регуляторы напряжений, монохроматор УМ-2, осциллограф С1-55.	приспособлено
Учебная лаборатория «Физики твердого тела» 307 Предназначена для проведения лабораторных работы в таблице 3-го семестр	Лабораторные столы, стулья, шкафы для хранения оборудования, доска, мел. Лабораторные работы включают лабораторный стенд «Электричество и магнетизм» - изготовлены ООО НПП «Учебная техника – Профи», Челябинск; лабораторные установки, разработанные и собранные на кафедре, которые включают источники питания, мультиметры, регуляторы температуры, датчик Холла, измерители тока и напряжений.	приспособлено
Компьютерный зал 301 (корпус 4). Предназначен для проведения компьютерного тестирования студентов	Включает 18 компьютеров. Операционная систем Windows XP, программа тестирования «SunRav».	приспособлено
Помещение для хранения и профилактического обслуживания учебного оборудования 308 (корпус 4)	Шкафы, стеллажи для приборов и стендов, необходимые для проведения профилактического обслуживания учебного оборудования, его замены и ремонта	приспособлено

13.1. Компьютеры, информационно-телекоммуникационные сети, аппаратно-программные и аудиовизуальные средства:

Ноутбук с возможностью просмотра видеоматериалов (учебных видеофильмов)

14. ТРЕБОВАНИЯ К ОЦЕНКЕ КАЧЕСТВА ОСВОЕНИЯ ДИСЦИПЛИНЫ

Наименование разделов	Основные показатели оценки	Формы и методы контроля и оценки
	Знать основные физические явления и законы классической и современной физики, постановку задач и методы их решения, методы физического исследования, понимать границы применимости физических понятий, законов,	Оценка за лабораторный практикум: по результат оценки за тестирования на компьютере, оценка за защиту по тестам на компьютере, учитываются результаты фронтального проса на

<p style="text-align: center;">1-5,7,8</p>	<p>теорий.</p> <p>Уметь применять знания при исследовании физических явлений, ориентироваться в технической и научной информации и использовать физические принципы в тех областях, в которых студент специализируется .</p> <p>Владеть навыками решения задач физики и физической интерпретации результатов</p>	<p>практических занятиях</p> <p>Оценка за тестирование на лабораторных работах, за качество оформления и объяснения результатов лабораторной работы.</p> <p>Учет результатов опроса на практических занятиях, оценка за решения задач и за контрольные работы</p>
<p style="text-align: center;">6,9</p>	<p>Уметь применять знания при исследовании физических явлений, ориентироваться в технической и научной информации и использовать физические принципы в тех областях, в которых студент специализируется .</p> <p>Владеть навыками решения задач физики и физической интерпретации результатов</p>	<p>Оценка за тестирование на лабораторных работах, за качество оформления и объяснения результатов лабораторной работы.</p> <p>Учет результатов опроса на практических занятиях, оценка за решения задач и за контрольные работы</p>

МИНИСТЕРСТВО НАУКИ И ВЫСШЕГО ОБРАЗОВАНИЯ
РОССИЙСКОЙ ФЕДЕРАЦИИ

Новомосковский институт (филиал)
федерального государственного бюджетного образовательного учреждения высшего
образования «Российский химико-технологический университет имени Д.И. Менделеева»



УТВЕРЖДАЮ

Директор Новомосковского института
Д.И. Менделеева

Первухин В.Л.

06 2022 г.

Рабочая программа дисциплины

Химия

Уровень высшего образования Бакалавриат

Направление подготовки 13.03.01 «Технологическая и пищевая химия»

Направленность (профиль) подготовки «Промышленная технология»

Квалификация выпускника Бакалавр

Форма обучения Заочная

г. Новомосковск
2022 г.

Разработчики:

Доцент кафедры «Общая и неорганическая химия»,
к.х.н.



Е.И. Костылова

Программа рассмотрена и одобрена на заседании кафедры Общая и неорганическая химия

Протокол № 10 от 30.06.22

Зав. кафедрой: д.х.н., профессор



А.Н. Новиков

Эксперт:

Руководитель ОПОП ВО направления подготовки 13.03.01
«Теплоэнергетика и теплотехника», направленность (профиль)
подготовки «Промышленная теплоэнергетика»,
зав. кафедрой «Промышленная теплоэнергетика», к.т.н., доцент



В.Е. Золотарева

30 06 2022 г.

Рабочая программа согласована с деканом Энергетического факультета

Декан факультета: д.т.н., профессор



В.М. Лототская

30 06 2022 г.

Рабочая программа согласована с деканом факультета химии и технологии

Декан факультета: к.т.н., доцент



А.Ю. Стекольников

30 06 2022 г.

Рабочая программа согласована с учебно-методическим управлением НИ РХТУ.

Руководитель: д.х.н., профессор



Н.Ф. Кузнецов

30 06 2022 г.

1. ОБЩИЕ ПОЛОЖЕНИЯ

Нормативные документы, используемые при разработке рабочей программы дисциплины

Нормативную правовую базу разработки рабочей программы дисциплины составляют:

- Федеральный закон от 29.12.2012 № 273-ФЗ «Об образовании в Российской Федерации» (с учетом изменений и дополнений);
 - Федеральный закон от 31.07.2020 г №304-ФЗ «О внесении изменений в Федеральный закон «Об образовании в Российской Федерации» по вопросам воспитания обучающихся»;
 - Приказ Минобрнауки России от 06.04.2021 N 245 «Об утверждении Порядка организации и осуществления образовательной деятельности по образовательным программам высшего образования – программам бакалавриата, программам специалитета, программам магистратуры»;
 - Федеральный государственный образовательный стандарт высшего образования (ФГОС ВО) (ФГОС-3++) по направлению подготовки 13.03.01 Теплоэнергетика и теплотехника, утвержденный приказом Министерства образования и науки Российской Федерации от 28.02.2018 г. N 143 (Зарегистрировано в Минюсте России 22.03.2018 г. N 50480);
 - Положение о практической подготовке обучающихся, утвержденное приказом Министерства науки и высшего образования Российской Федерации и Министерства просвещения Российской Федерации от 05.08.2020 г. № 885/390 (зарегистрирован Министерством юстиции Российской Федерации 11.09.2020 г., регистрационный № 59778);
 - Приказ Министерства образования и науки Российской Федерации от 27 ноября 2015 N 1383 "Об утверждении Положения о практике обучающихся, осваивающих основные профессиональные образовательные программы высшего образования" зарегистрирован Министерством юстиции Российской Федерации 18 декабря 2015 г., регистрационный N 40168);
 - Методическими рекомендациями по организации образовательного процесса для обучения инвалидов и лиц с ограниченными возможностями здоровья в образовательных организациях высшего образования, в том числе оснащённости образовательного процесса (утверждены заместителем Министра образования и науки РФ А.А. Климовым от 08.04.2014 № АК-44/05вн)
 - Устав ФГБОУ ВО РХТУ им. Д.И. Менделеева;
 - Положение о Новомосковском институте (филиале) РХТУ им. Д.И. Менделеева.
 - Локальные нормативные акты Новомосковского института (филиала) РХТУ им. Д.И. Менделеева.
 - Положение о порядке организации и осуществления образовательной деятельности по образовательным программам высшего образования - программам бакалавриата, программам специалитета, программам магистратуры в НИ РХТУ им. Д.И. Менделеева, принятым решением Ученого совета НИ РХТУ им. Д.И. Менделеева от 30.10.2019;
 - Положения об электронной информационно-образовательной среде Новомосковского института (филиала) федерального государственного бюджетного образовательного учреждения высшего образования «Российский химико-технологический университет имени Д.И. Менделеева»
- Рабочая программа дисциплины (далее – Программа, РПД) составлена в соответствии с требованиями Федерального государственного образовательного стандарта высшего образования (уровень бакалавриата) по направлению подготовки 13.03.01 «Теплоэнергетика и теплотехника», утвержденного приказом Министерства науки и высшего образования Российской Федерации от 28.02.2018 г. N 143 (Зарегистрировано в Минюсте России 22.03.2018 г. N 50480), рекомендациями Учебно-методической комиссии НИ РХТУ им. Д.И. Менделеева и накопленным опытом преподавания дисциплины кафедрой «Промышленная теплоэнергетика» НИ РХТУ им. Д.И. Менделеева (далее – Институт).
- Контроль успеваемости студентов ведется по принятой в Институте системе.
- Рабочая программа дисциплины может быть реализована с применением электронного обучения и дистанционных образовательных технологий полностью или частично.

2. ЦЕЛЬ ОСВОЕНИЯ УЧЕБНОЙ ДИСЦИПЛИНЫ

Целью освоения дисциплины является: формирование у студентов целостного естественнонаучного мировоззрения. Опираясь на полученные в средней школе химические знания, программа предусматривает дальнейшее углубление современных представлений в области химии.

Задачи преподавания дисциплины:

- приобретение знаний основных законов химии; основных закономерностей протекания химических процессов;
- формирование и развитие умений в проведении химического эксперимента;
- приобретение и формирование навыков основных методов теоретического и экспериментального исследования физических и химических явлений.

3. МЕСТО ДИСЦИПЛИНЫ В СТРУКТУРЕ ОПОП

Дисциплина Химия реализуется в рамках дисциплин обязательной части блока 1 ОПОП. Для освоения дисциплины необходимы компетенции, сформированные в рамках изучения следующих дисциплин: математика, физика. Изучение дисциплины «Химия» составляет основу дальнейшего формирования компетенций следующих дисциплин обязательной части ОПОП: Безопасность жизнедеятельности, Техническая термодинамика, а также ряда дисциплин профессионального цикла по соответствующим профилям подготовки бакалавра.

4. ПЛАНИРУЕМЫЕ РЕЗУЛЬТАТЫ ОБУЧЕНИЯ ПО ДИСЦИПЛИНЕ, ОБЕСПЕЧИВАЮЩИЕ ДОСТИЖЕНИЕ ПЛАНИРУЕМЫХ РЕЗУЛЬТАТОВ ОСВОЕНИЯ ОБРАЗОВАТЕЛЬНОЙ ПРОГРАММЫ

Изучение дисциплины направлено на приобретение следующих **компетенций и индикаторов их достижения:**

Категория \общепрофессиональных компетенций	Код и наименование общепрофессиональной компетенции	Код и наименование индикатора достижения общепрофессиональной компетенции
Фундаментальная подготовка	ОПК-2 Способен применять соответствующий физико-математический аппарат, методы анализа и моделирования, теоретического и экспериментального исследования при решении профессиональных задач	ОПК-2.8 Демонстрирует понимание химических процессов и применяет законы химии ОПК-2.9 Демонстрирует умение проводить химический эксперимент

Результаты обучения по дисциплине, соотнесенные с установленными в программе бакалавриата индикаторами достижения компетенций.

В результате изучения дисциплины обучающийся должен:

Знать:

- основные законы химии, основные закономерности протекания химических процессов

Уметь:

- проводить химический эксперимент,

Владеть:

- навыками основных методов теоретического и экспериментального исследования химических процессов

5. СТРУКТУРА И СОДЕРЖАНИЕ ДИСЦИПЛИНЫ

5.1. Объем дисциплины и виды учебной работы

Общая трудоемкость дисциплины составляет 144 ак. час. или 4 зачетных единицы (з.е). 1 з.е. равна 27 астрономическим часам или 36 академическим часам согласно локальному нормативному акту института.

Вид учебной работы	Объем			в том числе в форме практической подготовки		
	з.е.	акад. ч.	астр. ч.	з.е.	акад. ч.	астр. ч.
Общая трудоемкость дисциплины	4	144	108			
Контактная работа - аудиторные занятия:	0,4	14,3	10,7			
в том числе в форме практической подготовки	0,4	12	9	0,4	12	9
Лекции	0,06	2	1,5			
Лабораторные работы (ЛР)	0,3	12	9	0,4	12	9
Самостоятельная работа	3,36	121	90,8			
Самостоятельное изучение разделов дисциплины		50				
Выполнение контрольной работы		71				
Форма (ы) контроля:	Экзамен					
Экзамен	0,25	8,7	6,5			

Контактная работа - промежуточная аттестация	0,25	0,3			
Подготовка к экзамену.		8,7			

6. СОДЕРЖАНИЕ ДИСЦИПЛИНЫ

6.1. Разделы дисциплины и виды занятий

№ п/п	Раздел дисциплины	ак. часов								
		Всего	в т.ч. в форме практ. полг.	Лекции	в т.ч. в форме практ. полг.	Прак. зан.	в т.ч. в форме практ. полг.	Лаб. работы	в т.ч. в форме практ. полг.	Сам. работа
1.	Раздел 1. Химия как раздел естествознания. Основные законы химии.	12,5		0,5	-	-	-	-	-	12
2.	Раздел 2. Строение атома и систематика химических элементов. Периодический закон Д.И. Менделеева	14		1	-	-	-	-	-	13
3.	Раздел 3. Химическая связь. Типы взаимодействия	12,5		0,5	-	-	-	-	-	12
4.	Раздел 4. Основы химической термодинамики	16	2		-	-	-	2	2	14
5.	Раздел 5. Основы химической кинетики. Химическое равновесие.	16	2		-	-	-	2	2	14
6.	Раздел 6. Основы химии растворов.	18	4		-	-	-	4	4	14
7.	Раздел 7. Окислительно-восстановительные процессы.	16	2		-	-	-	2	2	14
8.	Раздел 8. Химия металлов	16	2		-	-	-	2	2	14
9.	Раздел 9. Специальные вопросы химии. Жесткость	14			-	-	-	-	-	14
10.	<i>В том числе текущий</i>	0,3								
11.	ИТОГО	135,3	12	2	-	-	-	12	12	121
	Экзамен	8,7								
	ИТОГО	144								

6.2. Содержание разделов дисциплины

№ раздела	Наименование раздела дисциплины	Содержание раздела
1.	Химия как раздел естествознания. Основные законы химии.	Предмет и задачи химии. Место химии в системе естественных наук. Современные направления развития химической науки. Основные понятия и законы химии.
2.	Строение атома и систематика химических элементов.	Квантово-механическая модель атома. Квантовые числа. Атомные орбитали. Принцип Паули. Правило Хунда. Строение многоэлектронных атомов. Периодическая система элементов Д.И.Менделеева.
3.	Химическая связь. Типы взаимодействия молекул	Основные типы и характеристики химической связи. Ковалентная (неполярная и полярная) связь. Донорно-акцепторная связь. Механизм их образования и свойства. Метод валентных связей. Понятие валентности и степени окисления. Ионная, металлические типы связей. Межмолекулярное взаимодействие.
4.	Основы химической термодинамики	Внутренняя энергия и энтальпия. Термохимические уравнения. Законы термохимии. Понятие об энтропии и энергии Гиббса. Соотношение изменения энергии Гиббса и изменений энтальпии и энтропии системы.

5.	Основы химической кинетики. Химическое равновесие	Гомогенные и гетерогенные системы. Скорость химической реакции и ее зависимость от различных факторов. Закон действия масс. Правило Вант-Гоффа. Химическое равновесие. Константа химического равновесия, ее физический смысл. Принцип Ле Шателье.
6.	Основы химии растворов.	Основные понятия теории растворов. Растворы электролитов и неэлектролитов. Равновесия в растворах электролитов: обратимые и необратимые процессы. Теории кислот и оснований. Ионное произведение воды. Водородный и гидроксильный показатели. Сильные и слабые электролиты. Реакции в растворах электролитов. Смещение ионных равновесий. Гидролиз солей.
7.	Окислительно-восстановительные процессы. Электрохимические системы	Окислители и восстановители. Электродный потенциал металла. Ряд напряжений металлов. Гальванический элемент. Коррозия металла. Способы защиты от коррозии. Электролиз. Законы Фарадея.
8.	Химия металлов	Окислительно-восстановительные реакции. Химическая активность металлов в газовой среде и в растворах. Взаимодействие металлов с простыми и сложными окислителями. Закономерности этих взаимодействий.
9.	Специальные вопросы химии. Жесткость воды	Жесткость воды. Способы устранения жесткости воды. Способы расчета жесткости воды. Общие представления о химическом анализе веществ.

7. СООТВЕТСТВИЕ СОДЕРЖАНИЯ ТРЕБОВАНИЙ К РЕЗУЛЬТАТАМ ОСВОЕНИЯ ДИСЦИПЛИНЫ

№	В результате освоения дисциплины студент должен:	Раздел 1	Раздел 2	Раздел 3	Раздел 4	Раздел 5	Раздел 6	Раздел 7	Раздел 8	Раздел 9
	Знать:									
1	-основные законы химии, основные закономерности протекания химических	+	+	+	+	+	+	+	+	+
	Уметь:									
2	-проводить химический эксперимент				+	+	+	+	+	+
	Владеть:									
3	- навыками основных методов теоретического и экспериментального исследования химических				+	+	+	+	+	+

В результате освоения дисциплины студент должен овладеть следующими компетенциями и индикаторами их достижения:

	Код и наименование компетенции	Код и наименование индикатора достижения компетенции	Раздел	Раздел	Раздел	Раздел	Раздел	Раздел	Раздел	Раздел	Раздел
			л 1	л 2	л 3	л 4	л 5	л 6	л 7	л 8	л 9
1	ОПК-2 Способен применять соответствующий физико-математический аппарат, методы анализа и моделирования, теоретического и экспериментального	ОПК-2.8 Демонстрирует понимание химических процессов и применяет	+	+	+	+	+	+	+	+	+
		ОПК-2.9 Демонстрирует умение проводить химический эксперимент					+	+	+	+	+

8. ПРАКТИЧЕСКИЕ И ЛАБОРАТОРНЫЕ ЗАНЯТИЯ

8.1. Практические занятия

Практические занятия не предусмотрены

8.2. Лабораторные работы

Выполнение лабораторного практикума способствует закреплению учебного материала, изучаемого в дисциплине «Химия», позволяет освоить методы экспериментальных исследований, технику лабораторных работ, применение законов химии на практике.

Лабораторные работы и разделы, которые они охватывают

№ п/п	№ раздела дисциплины	Наименование лабораторных работ	Часы
4.	4	Химическая термодинамика. Законы термохимии. Термохимические расчеты. Понятие об энтропии и энергии Гиббса. Термодинамическая вероятность протекания реакции.	2
5.	5	Химическая кинетика. Зависимость скорости реакции от различных факторов. Химическое равновесие.	2
7.	6	Электролитическая диссоциация. Сильные и слабые электролиты. Ионное произведение воды. Водородный показатель. Ионно-обменные реакции в растворах электролитов. Гидролиз солей.	4
8.	7	Гальванический элемент. Электрохимическая коррозия Электролиз растворов и расплавов электролитов. Законы Фарадея.	2
9.	8	Химия металлов.	2

9. САМОСТОЯТЕЛЬНАЯ РАБОТА

Самостоятельная работа проводится с целью освоения знаний и умений по дисциплине и предусматривает:

- ознакомление и проработку рекомендованной литературы, работу с электронно-библиотечными системами,
- выполнение контрольной работы;
- подготовку к сдаче *экзамена* (2 семестр) и защите лабораторного практикума (2 семестр) по дисциплине.

Планирование времени на самостоятельную работу, необходимого на изучение дисциплины, студентам надо осуществлять на весь период изучения, предусматривая при этом регулярное повторение пройденного материала. Материал, законспектированный на лекциях, необходимо регулярно дополнять сведениями из литературных источников, представленных в рабочей программе. При работе с указанными источниками рекомендуется составлять краткий конспект материала, с обязательным фиксированием библиографических данных источника.

10. ОЦЕНОЧНЫЕ МАТЕРИАЛЫ

Оценочные материалы представлены в виде отдельного документа – Фонда оценочных средств, являющегося неотъемлемой частью рабочей программы дисциплины.

11. МЕТОДИЧЕСКИЕ УКАЗАНИЯ ПО ОСВОЕНИЮ ДИСЦИПЛИНЫ

Организация образовательного процесса регламентируется учебным планом и расписанием учебных занятий. Язык обучения (преподавания) — русский. Для всех видов аудиторных занятий «час» устанавливается продолжительностью 45 минут. Зачетная единица составляет 27 астрономических часов или 36 академических час. Через каждые 45 мин контактной работы делается перерыв продолжительностью

5 мин, а после двух час контактной работы делается перерыв продолжительностью 10 мин.

Сетевая форма реализации программы дисциплины не используется.

Обучающийся имеет право на зачет результатов обучения по дисциплине, если она освоена им при получении среднего профессионального образования и (или) высшего образования, а также дополнительного образования (при наличии) (далее - зачет результатов обучения). Зачтенные результаты обучения учитываются в качестве результатов промежуточной аттестации в установленном в Институте порядке.

11.1. Образовательные технологии

Образовательный процесс при освоении дисциплины основывается на использовании традиционных, инновационных и информационных образовательных технологий. Возможна реализация ОПОП с применением электронного обучения и дистанционных образовательных технологий. Традиционные образовательные технологии представлены лекциями и семинарскими (практическими) занятиями. Инновационные образовательные технологии используются в виде применения активных и интерактивных форм проведения занятий. Информационные образовательные технологии реализуются путем активизации самостоятельной работы студентов в информационной образовательной среде. При проведении учебных занятий обеспечивается развитие у обучающихся навыков командной работы, межличностной коммуникации, принятия решений, лидерских качеств.

11.2. Лекции

Лекционный курс предполагает систематизированное изложение основных вопросов содержания дисциплины.

На первой лекции лектор обязан предупредить студентов, применительно к какому базовому учебнику (учебникам, учебным пособиям) будет прочитан курс.

Лекционный курс обеспечивает более глубокое понимание учебных вопросов при значительно меньшей затрате времени, чем это требуется среднестатистическому студенту на самостоятельное изучение материала.

11.3. Занятия семинарского типа

Семинарские (практические) занятия представляют собой детализацию лекционного теоретического материала, направлены на отработку навыков, проводятся в целях закрепления курса и охватывают все основные разделы дисциплины.

Основной формой проведения семинаров и практических занятий является обсуждение наиболее проблемных и сложных вопросов по отдельным темам, а также решение задач и разбор примеров и ситуаций при контактной работе. В обязанности преподавателя входят: оказание методической помощи и консультирование студентов по соответствующим темам курса, ответы на вопросы, управление процессом решения задач.

Активность на практических занятиях оценивается по следующим критериям:

- ответы на вопросы, предлагаемые преподавателем;
- участие в дискуссиях;
- выполнение заданий (решение задач);

11.4. Лабораторные работы

Лабораторный практикум начинается с ознакомления с техникой безопасности.

По каждой лабораторной работе студент оформляет письменный отчет. Текущий контроль на лабораторных работах проводится в виде устных опросов – «защита» по итогам лабораторных работ. Оценивается ход лабораторных работ, достигнутые результаты, качество оформления отчета, своевременность сдачи.

11.5. Самостоятельная работа студента

Для успешного усвоения дисциплины необходимо не только посещать аудиторные занятия, но и вести активную самостоятельную работу. При самостоятельной проработке курса обучающиеся должны:

- повторить законспектированный на лекционном занятии материал и дополнить его с учетом рекомендованной по данной теме литературы;
- изучить рекомендованную основную и дополнительную литературу, составлять тезисы, аннотации и конспекты наиболее важных моментов;
- самостоятельно выполнить контрольную работу;
- использовать для самопроверки материала оценочные средства.

Контрольная работа оценивается по следующим критериям:

- правильность выполнения задания;
- аккуратность в оформлении работы;

- использование специальной литературы;
- своевременная сдача выполненного задания (указывается преподавателем).

11.6. Реферат

Реферат не предусмотрен.

11.7. Методические рекомендации для преподавателей

Основные принципы обучения

1. Цель обучения – развить мышление, выработать мировоззрение; познакомить с идеями и методами науки; научить применять принципы и законы для решения простых и нестандартных физико-химических задач.

2. Обучение должно органически сочетаться с воспитанием. Нужно развивать в студентах волевые качества и трудолюбие. Ненавязчиво, к месту прививать элементы культуры поведения. В частности, преподаватель должен личным примером воспитывать в студентах пунктуальность и уважение к чужому времени. Недопустимо преподавание односеместровой учебной дисциплины превращать в многосеместровое. Возникшая академическая задолженность должна быть ликвидирована в период следующего семестра до начала зачетной недели.

3. Обучение должно быть не пассивным (сообщим студентам некоторый объем информации, расскажем, как решаются те или иные задачи), а активным. Нужно строить обучение так, чтобы в овладении материалом основную роль играла память логическая, а не формальная. Запоминание должно достигаться через глубокое понимание.

4. Одно из важнейших условий успешного обучения – умение организовать работу студентов.

5. Отношение преподавателя к студентам должно носить характер доброжелательной требовательности. Для стимулирования работы студентов нужно использовать поощрение, одобрение, похвалу, но не порицание (порицание может применяться лишь как исключение). Преподаватель должен быть для студентов доступным.

6. Необходим регулярный контроль работы студентов. Правильно поставленный, он помогает им организовать систематические занятия, а преподавателю достичь высоких результатов в обучении.

7. Важнейшей задачей преподавателей, ведущих занятия по дисциплине, является выработка у студентов осознания необходимости и полезности знания дисциплины как теоретической и практической основы для изучения профильных дисциплин.

8. С целью более эффективного усвоения студентами материала данной дисциплины рекомендуется при проведении лекционных, практических и лабораторных занятий использовать современные технические средства обучения, а именно презентации лекций, наглядные пособия в виде схем приборов, деталей и конструкций приборов, компьютерное тестирование.

9. Для более глубокого изучения предмета и подготовки ряда вопросов (тем) для самостоятельного изучения по разделам дисциплины преподаватель предоставляет студентам необходимую информацию о использовании учебно-методического обеспечения: учебниках, учебных пособиях, сборниках примеров и задач и описание лабораторных работ, наличии Интернет-ресурсов.

При текущем контроле рекомендуется использовать компьютерное или бланковое тестирование, контрольные коллоквиумы или контрольные работы.

Контрольное (итоговое) тестирование включает в себя задания по всем темам раздела рабочей программы дисциплины.

10. Цель лекции – формирование у студентов ориентировочной основы для последующего усвоения материала методом самостоятельной работы. Содержание лекции должно отвечать следующим дидактическим требованиям:

- изложение материала от простого к сложному, от известного к неизвестному;
- логичность, четкость и ясность в изложении материала;
- возможность проблемного изложения, дискуссии, диалога с целью активизации деятельности студентов;
- опора смысловой части лекции на подлинные факты, события, явления, статистические данные;
- тесная связь теоретических положений и выводов с практикой и будущей профессиональной деятельностью студентов.

Преподаватель, читающий лекционные курсы, должен знать существующие в педагогической практике варианты лекций, их дидактические и воспитывающие возможности, а также их место в структуре процесса обучения.

11. При проведении аттестации студентов важно всегда помнить, что систематичность, объективность, аргументированность – главные принципы, на которых основаны контроль и оценка знаний студентов. Знание критериев оценки знаний обязательно для преподавателя и студента.

Организация лабораторного практикума

Освоение студентом лабораторного практикума – необходимая составная часть работы студента при освоении дисциплины. Каждый студент за один семестр должен выполнить по индивидуальному графику 9 лабораторных работ, указанных в «маршрутном» листе. Маршрутный лист составляет лектор потока. Маршрутный лист выдается студенту за неделю до начала лабораторного практикума.

Все студенты перед началом работы в лаборатории проходят инструктаж по технике безопасности. Каждый студент в специальном журнале ставит свою подпись о том, что он прослушал инструктаж по технике безопасности работы в лаборатории и обязуется выполнять все пункты инструкции по технике безопасности.

1. Студенты не допускаются к работе в лаборатории в верхней одежде и при отсутствии белого халата.

2. Студент допускается к выполнению работы только после «допуска», т.е. проверки преподавателем готовности студента.

Готовность студента к выполнению лабораторной работы состоит в следующем:

а) подготовлена текущая работа, подготовка включает: название работы, теоретическое введение, схему установки, рабочие формулы и формулы для расчета погрешностей; перечень приборов и принадлежностей (технические характеристики заполняются в лаборатории); перечень заданий и таблицы для записи результатов измерений;

б) знание эксперимента и теории данной работы в рамках описания работы в практикуме и учебнике, умение работать с приборами, установками, оборудованием;

в) знание правил техники безопасности при работе с приборами и оборудованием, используемым в данной работе.

3. Студент не допускается к выполнению работы, если:

а) отсутствует лабораторный журнал (в качестве лабораторного журнала студент использует общую тетрадь) или не подготовлен протокол,

б) студент не знает теории работы в рамках теоретического введения в практикуме и не представляет, что и каким методом он будет измерять;

Однако до окончания лабораторного занятия студент, не получивший допуск, работает в лаборатории, устраняя допущенные недоработки.

4. Студентам, пропустившим занятия по уважительным причинам (имеется допуск из деканата), предоставляется возможность ее выполнения во время, указанное ведущим преподавателем. Студентам, пропустившим занятия по неуважительным причинам, предоставляется возможность ее выполнения в зачетную неделю на «дублерском» занятии во время, указанное ведущим преподавателем. Студенты, нуждающиеся в дополнительной подготовке, могут воспользоваться услугами Центра дополнительного образования и профессиональной подготовки.

5. В течение одного занятия, как правило, допускается выполнение не более одной лабораторной работы.

6. Не допускается совместная работа 2-х и большего числа студентов за одной установкой, если это не предусмотрено методическими указаниями к выполнению данной работы.

7. На титульном листе лабораторного журнала должны быть указаны фамилия и инициалы студента, код учебной группы. Оформление каждой работы начинается с новой страницы. Схемы и графики выполняются карандашом, все записи делаются ручкой, для графиков используется миллиметровая бумага, или они выполняются с использованием компьютера; графики вклеиваются в лабораторный журнал. На расчетных страницах должны обязательно присутствовать рабочие формулы с подстановкой результатов прямых измерений и констант в одной системе единиц. На этих же страницах производится расчет погрешностей. Оформление работы завершается написанием выводов.

В выводах должны содержаться ответы на следующие вопросы:

а) что и каким методом измерялось,

б) при каких условиях;

б) результаты с абсолютной и относительной погрешностями; анализ результатов и погрешностей.

8. Прием «защиты» по лабораторной работе заключается в проверке:

а) результатов работы,

- б) достоверности расчетов и их соответствия измерениям,
- в) правильности построения графиков,
- г) оформления работы и выводов.

Выполненная работа отмечается в журнале студента подписью преподавателя и простановкой даты. Работа считается зачтенной, если на странице, где начинается ее описание, имеется 3 подписи преподавателя: за «допуск», «выполнение» и «защита» с указанием даты. После выполнения и защиты всех лабораторных работ преподаватель в журнале студента делает запись: «Все лабораторные работы, предусмотренные маршрутным листом, выполнены и защищены», ставит подпись и дату.

9. Журнал преподавателя хранится у лаборанта той лаборатории, в которой эта работа выполняется. Правила ведения журнала преподавателя.

1. В графе журнала учета выполненных студентами лабораторных работ делается отметка о выполнении. Если работа «защищена», делается отметка о защите с указанием даты.
2. В случае отсутствия студента на лабораторном занятии в журнале учета выполненных студентами лабораторных работ пишется «нб».
3. Около работы, пропущенной по уважительной причине (допуск из деканата), пишется «ув».

Правила работы преподавателей в лаборатории в зачетную неделю

1. К выполнению работ допускаются студенты, которым лектор или ведущий преподаватель предоставил допуск.
 2. Дежурный преподаватель делает отметку о выполнении лабораторной работы в журнале студента и в журнале учета выполненных студентами лабораторных работ.
- С согласия ведущего преподавателя студент может защитить работу дежурному преподавателю, проводившему занятию. Студент, не успевший выполнить работу на занятии, приглашается для ее выполнения повторно.
3. Лабораторные работы, выполненные в течение семестра, принимает тот преподаватель, который проводил занятия с группой в течение семестра. В случае отсутствия по уважительной причине этого преподавателя на зачетной неделе, зачет по лаборатории принимает лектор. При отсутствии лектора – зав. кафедрой.
 4. Во время проведения лабораторных работ учебно-вспомогательный персонал лаборатории работает под руководством ведущих занятий преподавателей и зав. лабораториями.

11.8. Методические указания для студентов

По подготовке к лекционным занятиям

Изучение дисциплины требует систематического и последовательного накопления теоретических знаний, следовательно, пропуски отдельных тем не позволяют глубоко освоить предмет. Студентам необходимо:

1. перед каждой лекцией просматривать рабочую программу дисциплины;
2. перед следующей лекцией необходимо просмотреть по конспекту материал предыдущей.

При затруднениях в восприятии материала следует обратиться к основным литературным источникам. Если разобраться в материале не удалось, необходимо обратиться к лектору или к преподавателю на практических занятиях. Не оставляйте «белых пятен» в освоении материала!

По самостоятельному выполнению индивидуальных заданий

Усвоение материала дисциплины во многом зависит от осмысленного выполнения домашнего задания.

При решении задач целесообразно руководствоваться следующими правилами.

1. Прежде всего, нужно хорошо вникнуть в условие задачи, записать кратко ее условие.
2. Если позволяет характер задачи, обязательно сделайте рисунок, поясняющий ее сущность.
3. За редкими исключениями, каждая задача должна быть сначала решена в общем виде (т.е. в буквенных обозначениях, а не в числах), причем искомая величина должна быть выражена через заданные величины.
4. Получив решение в общем виде, нужно проверить, правильную ли оно имеет размерность.
5. Если это возможно, исследовать поведение решения в предельных случаях.
6. При подстановке в уравнение числовых значений обозначенных величин, обратите внимание на то,

чтобы все эти значения были в одной и той же системе единиц. Чтобы облегчить определение порядка вычисляемой величины, полезно представить исходные величины в виде чисел, близких к единице, умноженных на 10 в соответствующей степени (например, вместо 24 700 подставить $2,47 \cdot 10^4$, вместо 0,00086 – число $0,86 \cdot 10^{-3}$ и т. д.).

7. Получив числовой ответ, нужно оценить его правдоподобность. Такая оценка может в ряде случаев обнаружить ошибочность полученного результата.

Решение задач принесет наибольшую пользу только в том случае, если обучающийся решает задачи самостоятельно. Решить задачу без помощи, без подсказки часто бывает нелегко и не всегда удается. Но даже не увенчавшиеся успехом попытки найти решение, если они предпринимались достаточно настойчиво, приносят ощутимую пользу, так как развивают мышление и укрепляют волю. Решение задач ни в коем случае не следует откладывать на последний вечер перед занятиями, как, к сожалению, нередко поступают студенты. В этом случае более сложные и притом наиболее содержательные и полезные задачи заведомо не могут быть решены. В рекомендуемых учебниках и сборниках задач, в разделе, в котором помещены задачи для решения, имеются примеры (рассмотренные задачи). Поэтому толчком к решению данной задачи может послужить ознакомление с несколькими решенными задачами.

По подготовке к лабораторному практикуму

1. Освоение студентом лабораторного практикума – необходимая составная часть работы студента при освоении курса РРС. Каждый студент за один семестр должен выполнить по индивидуальному графику 9(если специально не оговорено) лабораторных работ, указанных в «маршрутном» листе. График работ студент получает за неделю до начала лабораторного практикума.

2. Каждый студент перед началом семестра получает полный комплект литературы - набор учебных пособий, в которых помещены описания лабораторных работ. Инструкции по лабораторным работам, отсутствующим в учебных пособиях, имеются в читальном зале библиотеке и в соответствующей лаборатории на кафедре, и каждый студент может получить ее во временное пользование. Описание каждой лабораторной работы содержит достаточно проработанное теоретическое введение, основные расчетные формулы и формулы расчета погрешности, подробное описание лабораторной установки, сценарий проведения лабораторной работы, виды таблиц, для внесения в них результатов измерений, контрольные вопросы, дающие студенту возможность осуществить самоконтроль уровня своей подготовки к работе.

3. Студент допускается к выполнению работы только после «допуска», т.е. проверки преподавателем готовности студента. Готовность студента к выполнению лабораторной работы состоит в следующем:

а) в журнале (в качестве журнала используется общая тетрадь) имеется описание текущей лабораторной работы: название работы, теоретическое введение, схема установки, рабочие формулы и формулы для расчета погрешностей; перечень приборов и принадлежностей (технические характеристики заполняются в лаборатории); перечень заданий и таблицы для записи результатов измерений;

б) знание эксперимента и теории данной работы в рамках описания работы в практикуме и учебнике, умение работать с приборами, установками, оборудованием;

в) знание правил техники безопасности при работе с приборами и оборудованием, используемым в данной работе.

Студент не допускается к выполнению работы, если:

а) отсутствует лабораторный журнал или не подготовлен протокол,

б) студент не знает теории работы в рамках теоретического введения в практикуме и не представляет, что и каким методом он будет измерять;

в) отсутствует белый халат.

Однако до окончания лабораторного занятия студент, не получивший допуск, работает в лаборатории, устраняя допущенные недоработки.

4. Студентам, пропустившим занятия по уважительным причинам (имеется допуск из деканата), предоставляется возможность ее выполнения во время, указанное ведущим преподавателем. Студентам, пропустившим занятия по неуважительным причинам, предоставляется возможность ее выполнения в зачетную неделю на «дублиерском» занятии во время, указанное ведущим преподавателем.

5. В течение одного занятия допускается выполнение не более одной лабораторной работы.

6. Не допускается совместная работа 2-х и большего числа студентов за одной установкой, если это не предусмотрено методическими указаниями к выполнению данной работы.

8. На титульном листе лабораторного журнала должны быть указаны фамилия и инициалы студента, код учебной группы. Оформление каждой работы начинается с новой страницы. Схемы и графики выполняются карандашом, все записи делаются ручкой, для графиков используется миллиметровая бумага,

или они выполняются с использованием компьютера; графики вклеиваются в лабораторный журнал. При оформлении работы необходимо выделять страницы для расчетов. На расчетных страницах должны обязательно присутствовать рабочие формулы с подстановкой результатов прямых измерений и физических констант в одной системе единиц. На этих же страницах производится расчет погрешностей. Оформление работы завершается написанием выводов. В выводах должны содержаться ответы на следующие вопросы:

- а) что и каким методом измерялось,
- б) при каких условиях;
- б) результаты с абсолютной и относительной погрешностями; анализ результатов и погрешностей.

Прием «защиты» по лабораторной работе заключается в проверке:

- а) результатов работы,
- б) достоверности расчетов и их соответствия измерениям,
- в) правильности построения графиков,
- г) оформления работы и выводов.

Работа считается зачтенной, если на странице, где начинается ее описание, имеется 3 подписи преподавателя: за «допуск», «выполнение» и «защиту» с указанием даты.

По работе с литературой

В рабочей программе дисциплины представлен список основной и дополнительной литературы – это учебники, учебно-методические пособия или указания. Дополнительная литература – учебники, монографии, сборники научных трудов, журнальные и газетные статьи, различные справочники, энциклопедии, Интернет-ресурсы.

Любая форма самостоятельной работы студента (подготовка к семинарскому занятию, докладу и т.п.) начинается с изучения соответствующей литературы как в библиотеке / электронно-библиотечной системе, так и дома. Изучение указанных источников расширяет границы понимания предмета дисциплины.

При работе с литературой выделяются следующие виды записей. Конспект – краткая схематическая запись основного содержания научной работы. Целью является не переписывание произведения, а выявление его логики, системы доказательств, основных выводов. Хороший конспект должен сочетать полноту изложения с краткостью. Цитата – точное воспроизведение текста. Заключается в кавычки. Точно указывается страница источника. Тезисы – концентрированное изложение основных положений прочитанного материала. Аннотация – очень краткое изложение содержания прочитанной работы. Резюме – наиболее общие выводы и положения работы, ее концептуальные итоги.

11.9. Особенности организации образовательного процесса для инвалидов и лиц с ограниченными возможностями здоровья

Профессорско-преподавательский состав знакомится с психолого-физиологическими особенностями обучающихся инвалидов и лиц с ограниченными возможностями здоровья, индивидуальными программами реабилитации инвалидов (при наличии). При необходимости осуществляется дополнительная поддержка преподавания психологами, социальными работниками, прошедшими подготовку ассистентами.

Предполагается использовать социально-активные и рефлексивные методы обучения, технологии социокультурной реабилитации с целью оказания помощи в установлении полноценных межличностных отношений с другими студентами, создании комфортного психологического климата в студенческой группе. Подбор и разработка учебных материалов производится с учетом предоставления материала в различных формах: аудиальной, визуальной, с использованием специальных технических средств и информационных систем.

Освоение дисциплины лицами с ОВЗ осуществляется с использованием средств обучения общего и специального назначения (персонального и коллективного использования).

Для студентов с ОВЗ предусматривается доступная форма предоставления заданий оценочных средств, а именно:

- в печатной или электронной форме (для лиц с нарушениями опорно-двигательного аппарата);
- в печатной форме или электронной форме с увеличенным шрифтом и контрастностью (для лиц с нарушениями слуха, речи, зрения);
- методом чтения ассистентом задания вслух (для лиц с нарушениями зрения).

Лабораторные работы выполняются методом вычислительного эксперимента.

Студентам с инвалидностью увеличивается время на подготовку ответов на контрольные вопросы.

Для таких студентов предусматривается доступная форма предоставления ответов на задания, а именно:

- письменно на бумаге или набором ответов на компьютере (для лиц с нарушениями слуха, речи);
- выбором ответа из возможных вариантов при тестировании с использованием услуг ассистента (для лиц с нарушениями опорно-двигательного аппарата);

- устно (для лиц с нарушениями зрения, опорно-двигательного аппарата).
 При необходимости для обучающихся с инвалидностью процедура оценивания результатов обучения может проводиться в несколько этапов.

12. УЧЕБНО-МЕТОДИЧЕСКОЕ И ИНФОРМАЦИОННОЕ ОБЕСПЕЧЕНИЕ ДИСЦИПЛИНЫ

Информационную поддержку освоения дисциплины осуществляет библиотека Института, которая обеспечивает обучающихся основной учебной, учебно-методической и научной литературой, необходимой для организации образовательного процесса по дисциплине. Общий объем многоотраслевого фонда на 01.03.2021 г составляет более 405 000 экз.

Библиотека располагает учебной, учебно-методической и научно-технической литературой в форме печатных и электронных изданий, а также включает официальные, справочно-библиографические, специализированные отечественные и зарубежные периодические и информационные издания. Библиотека обеспечивает доступ к профессиональным базам данных, информационным, справочным и поисковым системам.

Каждый обучающийся обеспечен свободным доступом из любой точки, в которой имеется доступ к сети Интернет и к электронно-библиотечной системе (ЭБС) Института и Университета, которая содержит различные издания по основным изучаемым дисциплинам и сформирована по согласованию с правообладателями учебной и учебно-методической литературы.

Полный перечень электронных информационных ресурсов, используемых в процессе обучения, представлен в основной образовательной программе.

12.1. Перечень основной и дополнительной литературы, необходимой для освоения дисциплины

а) основная литература

Основная литература	Режим доступа	Обеспеченность
Основная литература:		
1. Пресс И.А. Основы общей химии. Издательство "Лань". 2012. – с. 496	ЭБС «ЛАНЬ». Режим доступа: https://e.lanbook.com/book/4035#book_name	да
2. Стась Н.Ф., Лисецкий В.Н. Задачи, упражнения и вопросы по общей химии. Издательство "Лань". 2017. – с. 108.	ЭБС «ЛАНЬ». Режим доступа: https://e.lanbook.com/book/91062#author	да
2. Практикум по общей химии: Учеб.пособие /Под.ред.канд.хим.наук Т.И.Рыбкиной; НИ РХТУ им. Д.И.Менделеева, Новомосковск, 2008. 262 с.	http://moodle.nirhtu.ru/course/view.php?id=173#section-0 Система поддержки учебных курсов «Moodle»	да
Дополнительная литература:		
1. Общая химия [Текст] : учебное пособие / Н. Л. Глинка ; ред. А. И. Ермаков. - 28-е изд., перераб. и дол. - М. : Интеграл-Пресс, 2000. - 728 с	Библиотека НИ РХТУ	да
2. Задачи и упражнения по общей химии : учеб. пособ. / ред. Н. В. Коровин. - 3-е изд., испр. . - М. : Высш. шк. , 2006. - 255 с.	Библиотека НИ РХТУ	да

12.2. Рекомендуемые источники научно-технической информации

1. Электронные учебные ресурсы на сайте кафедры ОиНХ: Режим доступа: Система поддержки учебных курсов НИ РХТУ <http://moodle.nirhtu.ru/course/view.php?id=270>
2. Электронные учебные ресурсы на сайте НИ РХТУ. Режим доступа: Библиотека НИ РХТУ http://irbis.nirhtu.ru/ISAPI/irbis64r_opak72/cgiirbis_64.dll?C21COM=F&I21DBN=IBIS&P21DBN=IBIS
3. Электронно-библиотечная система издательства «Лань». Договор № 33.03-Р-3.1-3824/2021 от 26.09.2021г. ИКЗ: 21 1 7707072637 770701001 0020 000 0000 244. Договор № 33.03-Р-3.1-3825/2021 от

26.09.2021г. ИКЗ: 21 1 7707072637 770701001 0020 000 0000 244. Срок действия с 26.09.2021г. по 25.09.2022г. - <https://e.lanbook.com/>

4. Образовательная платформа «ЮРАЙТ» Договор 33.03-Л-3.1-4377/2022 от 16.03.2022г., срок действия с 16.03.2022г. по 15.03.2023г. Доступ только для зарегистрированных пользователей - <https://urait.ru/>

12.3. Информационные и информационно-образовательные ресурсы

При освоении дисциплины студенты должны использовать информационные и информационно-образовательные ресурсы следующих порталов и сайтов:

1. Электронные учебные ресурсы на сайте кафедры ОиНХ: Режим доступа: Система поддержки учебных курсов НИ РХТУ <http://moodle.nirhtu.ru/course/view?id=270>
2. Электронные учебные ресурсы на сайте НИ РХТУ. Режим доступа: Библиотека НИ РХТУ http://irbis.nirhtu.ru/ISAPI/irbis64r_opak72/cgiirbis_64.dll?C21COM=F&I21DBN=IBIS&P21DBN=IBIS
3. Электронно-библиотечная система издательства «Лань». Договор № 33.03-Р-3.1-3824/2021 от 26.09.2021г. ИКЗ: 21 1 7707072637 770701001 0020 000 0000 244. Договор № 33.03-Р-3.1-3825/2021 от 26.09.2021г. ИКЗ: 21 1 7707072637 770701001 0020 000 0000 244. Срок действия с 26.09.2021г. по 25.09.2022г. - <https://e.lanbook.com/>
4. Образовательная платформа «ЮРАЙТ» Договор 33.03-Л-3.1-4377/2022 от 16.03.2022г., срок действия с 16.03.2022г. по 15.03.2023г. Доступ только для зарегистрированных пользователей - <https://urait.ru/>

При реализации образовательного процесса используются следующие средства обеспечения освоения дисциплины:

1. банк тестовых заданий для текущего контроля освоения дисциплины (общее число вопросов - 91);
2. банк тестовых заданий для итогового контроля освоения дисциплины (общее число вопросов - 82).
3. информационно-методические материалы: учебные и методические пособия по дисциплине; раздаточный материал к разделам лекционного курса;
4. электронные образовательные ресурсы: учебно-методические разработки в электронном виде:

Практикум по общей химии: Учеб. пособие / Под. ред. канд. хим. наук Т.И. Рыбкиной; НИ РХТУ им. Д.И. Менделеева, Новомосковск, 2008. 262 с.; <http://moodle.nirhtu.ru/course/view.php?id=173#section-0>

Курс лекций по химии.
5. справочные материалы в печатном виде.

Учебно-наглядные пособия:

Комплекты плакатов к разделам лекционного курса, наборы минералов и образцов продукции химической промышленности.

13. МАТЕРИАЛЬНО-ТЕХНИЧЕСКОЕ ОБЕСПЕЧЕНИЕ ДИСЦИПЛИНЫ

В соответствии с учебным планом занятия по дисциплине «Химия» проводятся в форме аудиторных, лабораторных занятий и самостоятельной работы обучающегося.

Учебные аудитории для проведения занятий лекционного типа, занятий семинарского типа, групповых и индивидуальных консультаций, текущего контроля и промежуточной аттестации, а также помещения для самостоятельной работы обучающихся, оснащенные компьютерной техникой с возможностью подключения к сети «Интернет» и обеспеченные доступом в электронную информационно-образовательную среду Института, помещения для хранения и профилактического обслуживания учебного оборудования

Наименование специальных помещений	Оснащенность специальных помещений
Аудитория для проведения занятий лекционного типа, аудитория 150 «Большая химическая аудитория имени Э.А. Кириченко» учебный корпус №4 (ул. Дружбы, 8)	Препараторская, препаративный стол, меловая доска, Периодическая система. Д.И. Менделеева, учебно-наглядные пособия, экран, презентационная техника (постоянное хранение в ауд. 271 кафедры ОиНХ) Количество посадочных мест -120.
Аудитория для проведения занятий семинарского типа, аудитория 267 учебный корпус №5 (ул. Дружбы, 8)	Столы химические, шкафы вытяжные, шкаф сушильный, мойки. Меловая доска. Комплект учебного лабораторного оборудования: весы технические электронные, титровальные установки, калориметры, эвдиометры, насосы Камовского, аппараты Киппа, термостаты и др. Комплекты химической посуды и химических реактивов. Учебно-наглядные пособия (постоянное хранение в

	ауд.150). Количество посадочных мест -32.
Аудитории для групповых и индивидуальных консультаций, текущего контроля и промежуточной аттестации, аудитория 267 учебный корпус №5 (ул. Дружбы, 8)	Столбы химические, шкафы вытяжные, шкаф сушильный, мойки. Меловая доска. Комплект учебного лабораторного оборудования: весы технические электронные, титровальные установки, калориметры, эвдиометры, насосы Камовского, аппараты Киппа, термостаты и др. Комплекты химической посуды и химических реактивов. Учебно-наглядные пособия (постоянное хранение в ауд.150). Количество посадочных мест -32.
Помещение для самостоятельной работы студентов, аудитория 266 «Компьютерный класс» учебный корпус №5 (ул. Дружбы, 8)	Компьютерный класс с 2 рабочими местами, оснащенными компьютерами, объединенные в локальную сеть с возможностью просмотра видеоматериалов и презентаций, доступ в Интернет, к ЭБС, электронным образовательным и информационным ресурсам, системе управления учебными курсами Moodle. Принтер. Комплект учебной мебели, меловая доска. Количество посадочных мест -24.

Для инвалидов и лиц с ограниченными возможностями здоровья при необходимости имеется возможность проведения лекционных занятий и занятий семинарского типа на 1-ом этаже учебного корпуса. Возле входных дверей в учебный корпус установлен звонок в дежурную сотруднику. Предусмотрены широкие дверные проемы. Имеются специализированные кабинеты для самостоятельной и индивидуальной работы, оснащенные ПК. По ряду тем предусмотрены виртуальные занятия, в том числе с использованием презентаций и выполнением требуемого объема работ в режиме удаленного доступа.

13.1. Компьютеры, информационно-телекоммуникационные сети, аппаратно-программные и аудиовизуальные средства:

Ноутбук hp 4,2 ГГц, с оперативной памятью 8 Мбайт, жестким диском 1 Тбайт с возможностью просмотра видеоматериалов и презентаций, с неограниченным доступом в Интернет, к ЭБС, электронным образовательным и информационным ресурсам, базе данных электронного каталога Института, системе управления учебными курсами Moodle, учебно-методическим материалам, проектор, экран.

Программное обеспечение

1. Операционная система - MS Windows 7, бессрочная лицензия в рамках подписки Azure Dev Tools for Teaching (бывший Microsoft Imagine Premium (бывший DreamSpark - [The Novomoskovsk university \(the branch\) - EMDEPT - DreamSpark Premium](http://e5.onthehub.com/WebStore/Welcome.aspx?vsro=8&ws=9f5a10ad-c98b-e011-969d-0030487d8897) <http://e5.onthehub.com/WebStore/Welcome.aspx?vsro=8&ws=9f5a10ad-c98b-e011-969d-0030487d8897>. Номер учетной записи e5: 100039214))
2. MS Word, MS Excel, MS PowerPoint из пакета MS Office 365A1 распространяется под лицензией в рамках подписки Azure Dev Tools for Teaching (бывший Microsoft Imagine Premium (бывший DreamSpark - [The Novomoskovsk university \(the branch\) - EMDEPT - DreamSpark Premium](http://e5.onthehub.com/WebStore/Welcome.aspx?vsro=8&ws=9f5a10ad-c98b-e011-969d-0030487d8897) <http://e5.onthehub.com/WebStore/Welcome.aspx?vsro=8&ws=9f5a10ad-c98b-e011-969d-0030487d8897>. Номер учетной записи e5: 100039214))
3. Архиватор 7zip (распространяется под лицензией GNU LGPL license)
4. Adobe Acrobat Reader - ПО [Acrobat Reader DC](https://acrobat.adobe.com/ru/ru/acrobat/pdf-reader/volume-distribution.html) и мобильное приложение Acrobat Reader являются бесплатными и доступны для корпоративного распространения (<https://acrobat.adobe.com/ru/ru/acrobat/pdf-reader/volume-distribution.html>).
5. Браузер Mozilla FireFox (распространяется под лицензией Mozilla Public License 2.0 (MPL))

13.2. Программное обеспечение

Перечень лицензионного программного обеспечения. Реквизиты подтверждающего документа

№ п/п	Наименование программного продукта	Реквизиты договора поставки	Количество лицензий	Срок окончания действия лицензии

14. ТРЕБОВАНИЯ К ОЦЕНКЕ КАЧЕСТВА ОСВОЕНИЯ ДИСЦИПЛИНЫ

Наименование раздела дисциплины	Основные показатели оценки	Формы и методы контроля и оценки
Раздел 1. Химия как раздел естествознания. Основные законы химии.	Знать: - основные законы химии, основные закономерности протекания химических процессов	Оценка за контрольную работу № 1.
Раздел 2. Строение атома и систематика химических элементов.	Знать: - основные законы химии, основные закономерности протекания химических процессов	Оценка за контрольную работу № 1.
Раздел 3. Химическая связь. Типы взаимодействия молекул	Знать: - основные законы химии, основные закономерности протекания химических процессов	Оценка за контрольную работу № 1.
Раздел 4. Основы химической термодинамики	Знать: - основные законы химии, основные закономерности протекания химических процессов Уметь: - проводить химический эксперимент, Владеть: - навыками основных методов теоретического и экспериментального исследования химических процессов.	Оценка при тестировании. Оценка за контрольную работу № 1. Оценка за лабораторный практикум.
Раздел 5. Основы химической кинетики. Химическое равновесие	Знать: - основные законы химии, основные закономерности протекания химических процессов Уметь: - проводить химический эксперимент, Владеть: - навыками основных методов теоретического и экспериментального исследования химических процессов.	Оценка при тестировании. Оценка за контрольную работу № 1. Оценка за лабораторный практикум.
Раздел 6. Основы химии растворов.	Знать: - основные законы химии, основные закономерности протекания химических процессов Уметь: - проводить химический эксперимент, Владеть: - навыками основных методов теоретического и экспериментального исследования химических процессов.	Оценка при тестировании. Оценка за контрольную работу № 1. Оценка за лабораторный практикум.
Раздел 7. Окислительно-восстановительные процессы. Электрохимические системы	Знать: - основные законы химии, основные закономерности протекания химических процессов Уметь: - проводить химический эксперимент, Владеть: - навыками основных методов теоретического и экспериментального исследования химических процессов.	Оценка при тестировании. Оценка за контрольную работу № 1. Оценка за лабораторный практикум.
Раздел 8. Химия металлов	Знать: - основные законы химии, основные закономерности протекания химических процессов Уметь: - проводить химический эксперимент,	Оценка при тестировании. Оценка за контрольную работу № 1.

	Владеть: - навыками основных методов теоретического и экспериментального исследования химических процессов.	Оценка за лабораторный практикум.
Раздел 9. Специальные вопросы химии. Жесткость воды	Знать: - основные законы химии, основные закономерности протекания химических процессов Уметь: - проводить химический эксперимент, Владеть: - навыками основных методов теоретического и экспериментального исследования химических процессов.	Оценка за контрольный коллоквиум № 2.

Приложение 1

АННОТАЦИЯ
Рабочей программы дисциплины
Химия

1. Общая трудоемкость (з.е/час): 4/144. Форма промежуточного контроля: экзамен.
2. **МЕСТО ДИСЦИПЛИНЫ В СТРУКТУРЕ ОПОП**

Дисциплина реализуется в рамках дисциплин обязательной части блока 1 основной профессиональной образовательной программы по направлению подготовки 13.03.01 Теплоэнергетика и теплотехника, направленность (профиль) Промышленная теплоэнергетика, соответствующей требованиям ФГОС ВО 13.03.01 Теплоэнергетика и теплотехника, утвержденного приказом Министерства образования и науки Российской Федерации от 28.02.2018 г. N 143 (Зарегистрировано в Минюсте России 22.03.2018 г. N 50480).

3.ЦЕЛЬ И ЗАДАЧИ ИЗУЧЕНИЯ УЧЕБНОЙ ДИСЦИПЛИНЫ

Целью освоения дисциплины является формирование у студентов целостного естественнонаучного мировоззрения. Опираясь на полученные в средней школе химические знания, программа предусматривает дальнейшее углубление современных представлений в области химии.

Задачи преподавания дисциплины:

- приобретение знаний основных законов химии; основных закономерностей протекания химических процессов;
- формирование и развитие умений в проведении химического эксперимента;
- приобретение и формирование навыков основных методов теоретического и экспериментального исследования физических и химических явлений.

4. Содержание дисциплины, структурированное по темам (разделам)

№ раздела	Наименование раздела дисциплины	Содержание раздела
1.	Химия как раздел естествознания. Основные законы химии.	Предмет и задачи химии. Место химии в системе естественных наук. Современные направления развития химической науки. Основные понятия и законы химии.
2.	Строение атома и систематика химических элементов.	Квантово-механическая модель атома. Квантовые числа. Атомные орбитали. Принцип Паули. Правило Хунда. Строение многоэлектронных атомов. Периодическая система элементов Д.И.Менделеева.
3.	Химическая связь. Типы взаимодействия молекул	Основные типы и характеристики химической связи. Ковалентная (неполярная и полярная) связь. Донорно-акцепторная связь. Механизм их образования и свойства. Метод валентных связей. Понятие валентности и степени окисления. Ионная, металлические типы связей. Межмолекулярное взаимодействие.
4	Основы химической термодинамики	Внутренняя энергия и энтальпия. Термохимические уравнения. Законы термохимии. Понятие об энтропии и энергии Гиббса. Соотношение изменения энергии Гиббса и изменений энтальпии и энтропии системы.
5	Основы химической кинетики. Химическое равновесие	Гомогенные и гетерогенные системы. Скорость химической реакции и ее зависимость от различных факторов. Закон действия масс. Правило Вант-Гоффа. Химическое равновесие. Константа химического равновесия, ее физический смысл. Принцип Ле Шателье.
6	Основы химии растворов.	Основные понятия теории растворов. Растворы электролитов и неэлектролитов. Равновесия в растворах электролитов: обратимые и необратимые процессы. Теории кислот и оснований. Ионное

		производство воды. Водородный и гидроксильный показатели. Сильные и слабые электролиты. Реакции в растворах электролитов. Смещение ионных равновесий. Гидролиз солей.
7	Окислительно-восстановительные процессы. Электрохимические системы	Окислители и восстановители. Электродный потенциал металла. Ряд напряжений металлов. Гальванический элемент. Коррозия металла. Способы защиты от коррозии. Электролиз. Законы Фарадея.
8	Химия металлов	Окислительно-восстановительные реакции. Химическая активность металлов в газовой среде и в растворах. Взаимодействие металлов с простыми и сложными окислителями. Закономерности этих взаимодействий.
9	Специальные вопросы химии. Жесткость воды	Жесткость воды. Способы устранения жесткости воды. Способы расчета жесткости воды. Общие представления о химическом анализе веществ.

5. ПЛАНИРУЕМЫЕ РЕЗУЛЬТАТЫ ОБУЧЕНИЯ ПО ДИСЦИПЛИНЕ, ОБЕСПЕЧИВАЮЩИЕ ДОСТИЖЕНИЕ ПЛАНИРУЕМЫХ РЕЗУЛЬТАТОВ ОСВОЕНИЯ ОБРАЗОВАТЕЛЬНОЙ ПРОГРАММЫ

Изучение дисциплины направлено на формирование следующих общепрофессиональных компетенций: способность применять соответствующий физико-математический аппарат, методы анализа и моделирования, теоретического и экспериментального исследования при решении профессиональных задач (ОПК-2).

Категория \ общепрофессиональных компетенций	Код и наименование общепрофессиональной компетенции	Код и наименование индикатора достижения общепрофессиональной компетенции
Фундаментальная подготовка	ОПК-2 Способен применять соответствующий физико-математический аппарат, методы анализа и моделирования, теоретического и экспериментального исследования при решении профессиональных задач	ОПК-2.8 Демонстрирует понимание химических процессов и применяет законы химии ОПК-2.9 Демонстрирует умение проводить химический эксперимент

В результате изучения дисциплины обучающийся должен:

Знать:

- основные законы химии, основные закономерности протекания химических процессов

Уметь:

- проводить химический эксперимент,

Владеть:

- навыками основных методов теоретического и экспериментального исследования химических процессов.

МИНИСТЕРСТВО НАУКИ И ВЫСШЕГО ОБРАЗОВАНИЯ
РОССИЙСКОЙ ФЕДЕРАЦИИ

Новомосковский институт (филиал)
федерального государственного бюджетного образовательного учреждения высшего
образования «Российский химико-технологический университет имени Д.И. Менделеева»

УТВЕРЖДАЮ



Директор Новомосковского института
РХТУ им. Д.И. Менделеева

Первухин В.Л.

30 » 06 2022 г.

Рабочая программа дисциплины

Основы информационных технологий

Уровень высшего образования Бакалавриат

Направление подготовки 13.03.01 «Теплоэнергетика и теплотехника»

Направленность (профиль) подготовки «Промышленная теплотехника»

Квалификация выпускника Бакалавр

Форма обучения Заочная

г. Новомосковск
2022 г.

Разработчик:

Доцент кафедры «Автоматизация производственных процессов», к.т.н.

Ю.В. Гербер

Рабочая программа рассмотрена и одобрена на заседании кафедры «Автоматизация производственных процессов»

Протокол № 10 от 30.06.22

Зав. кафедрой: к.т.н., доцент

А.Г. Лопатин

Эксперт:

Руководитель ОПОП ВО направления подготовки 13.03.01 «Теплоэнергетика и теплотехника», направленность (профиль) подготовки «Промышленная теплоэнергетика», зав. кафедрой «Промышленная теплоэнергетика», к.т.н., доцент

В.Е. Золотарева

«30» 06 2022 г.

Рабочая программа согласована с деканом Энергетического факультета

Декан факультета: д.т.н., профессор

«30» 06 2022 г.

В.М. Логачев

Рабочая программа согласована с деканом факультета Энергетики и теплотехники

Декан факультета: к.т.н., доцент

«30» 06 2022 г.

А.Ю. Стеско

Рабочая программа согласована с учебно-методическим управлением НИ РХТУ.

Руководитель: д.х.н., профессор

«30» 06 2022 г.

Н.Ф. Кидим

1. ОБЩИЕ ПОЛОЖЕНИЯ

Нормативные документы, используемые при разработке рабочей программы дисциплины

Нормативную правовую базу разработки рабочей программы дисциплины составляют:

- Федеральный закон от 29.12.2012 № 273-ФЗ «Об образовании в Российской Федерации» (с учетом изменений и дополнений);

- Федеральный закон от 31.07.2020 г №304-ФЗ «О внесении изменений в Федеральный закон «Об образовании в Российской Федерации» по вопросам воспитания обучающихся»;

- Приказ Минобрнауки России от 06.04.2021 N 245 «Об утверждении Порядка организации и осуществления образовательной деятельности по образовательным программам высшего образования – программам бакалавриата, программам специалитета, программам магистратуры»;

- Федеральный государственный образовательный стандарт высшего образования (ФГОС ВО) (ФГОС-3++) по направлению подготовки 13.03.01 Теплоэнергетика и теплотехника, утвержденный приказом Министерства образования и науки Российской Федерации от 28.02.2018 г. N 143 (Зарегистрировано в Минюсте России 22.03.2018 г. N 50480);

- Положение о практической подготовке обучающихся, утвержденное приказом Министерства науки и высшего образования Российской Федерации и Министерства просвещения Российской Федерации от 05.08.2020 г. № 885/390 (зарегистрирован Министерством юстиции Российской Федерации 11.09.2020 г., регистрационный № 59778);

- Приказ Министерства образования и науки Российской Федерации от 27 ноября 2015 N 1383 "Об утверждении Положения о практике обучающихся, осваивающих основные профессиональные образовательные программы высшего образования" зарегистрирован Министерством юстиции Российской Федерации 18 декабря 2015 г., регистрационный N 40168);

- Методическими рекомендациями по организации образовательного процесса для обучения инвалидов и лиц с ограниченными возможностями здоровья в образовательных организациях высшего образования, в том числе оснащенности образовательного процесса (утверждены заместителем Министра образования и науки РФ А.А. Климовым от 08.04.2014 № АК-44/05вн)

- Устав ФГБОУ ВО РХТУ им. Д.И. Менделеева;

- Положение о Новомосковском институте (филиале) РХТУ им. Д.И. Менделеева.

- Локальные нормативные акты Новомосковского института (филиала) РХТУ им. Д.И. Менделеева.

- Положение о порядке организации и осуществления образовательной деятельности по образовательным программам высшего образования - программам бакалавриата, программам специалитета, программам магистратуры в НИ РХТУ им. Д.И. Менделеева, принятым решением Ученого совета НИ РХТУ им. Д.И. Менделеева от 30.10.2019;

- Положения об электронной информационно-образовательной среде Новомосковского института (филиала) федерального государственного бюджетного образовательного учреждения высшего образования «Российский химико-технологический университет имени Д.И. Менделеева»

Рабочая программа дисциплины (далее – Программа, РПД) составлена в соответствии с требованиями Федерального государственного образовательного стандарта высшего образования (уровень бакалавриата) по направлению подготовки 13.03.01 «Теплоэнергетика и теплотехника», утвержденного приказом Министерства науки и высшего образования Российской Федерации от 28.02.2018 г. N 143 (Зарегистрировано в Минюсте России 22.03.2018 г. N 50480), рекомендациями Учебно-методической комиссии НИ РХТУ им. Д.И. Менделеева и накопленным опытом преподавания дисциплины кафедрой «Промышленная теплоэнергетика» НИ РХТУ им. Д.И. Менделеева (далее – Институт).

Контроль успеваемости студентов ведется по принятой в Институте системе.

Рабочая программа дисциплины может быть реализована с применением электронного обучения и дистанционных образовательных технологий полностью или частично.

2 ЦЕЛЬ И ЗАДАЧИ ОСВОЕНИЯ УЧЕБНОЙ ДИСЦИПЛИНЫ

Цели освоения учебной дисциплины – ознакомление с теоретическими и методологическими основами современных информационных систем. В рамках изучения дисциплины у студентов формируются теоретические знания и практические навыки по инструментальным средам программного обеспечения. Студенты изучают на практике виды информационных технологий.

Задачей дисциплины является приобретение студентами прочных знаний и практических навыков в области, определяемой основной целью курса. В процессе изучения дисциплины студенты должны получить представление об основных терминах и понятиях информационных технологий и систем. В результате изучения дисциплины студенты должны свободно ориентироваться в различных видах информационных технологий и систем, обладать практическими навыками использования функциональных и обеспечивающих подсистем.

3 МЕСТО ДИСЦИПЛИНЫ В СТРУКТУРЕ ОПОП

Дисциплина Б1.О.10.01 Основы информационных технологий относится к Обязательной части блока 1 Дисциплины (модули). При заочной форме обучения является обязательной для освоения в 1 семестре на 1 курсе.

Дисциплина базируется на дисциплинах (модулях): «Математика», «Информатика и ИКТ» в объеме программы средней школы и является основой для последующих дисциплин: «Вычислительная математика».

4 ТРЕБОВАНИЯ К РЕЗУЛЬТАТАМ ОСВОЕНИЯ ДИСЦИПЛИНЫ

Изучение дисциплины «Основы информационных технологий» направлено на приобретение следующих компетенций и индикаторов их достижения:

Категория компетенций	Код и наименование компетенции	Код и наименование индикатора достижения компетенции
Универсальные компетенции		
Системное и критическое мышление	УК-1. Способен осуществлять поиск, критический анализ и синтез информации, применять системный подход для решения поставленных задач	УК-1.1. Анализирует задачу, выделяя её базовые составляющие. Определяет, интерпретирует и ранжирует информацию, требуемую для решения поставленной задачи УК-1.2. Осуществляет поиск информации для решения поставленной задачи по различным типам запросов УК-1.3. При обработке информации отличает факты от мнений, интерпретаций, оценок, формирует собственные мнения и суждения, аргументирует свои выводы и точку зрения УК-1.4. Рассматривает и предлагает возможные варианты решения поставленной задачи, оценивая их достоинства и недостатки
Общепрофессиональные компетенции		
Физико-математическая и компьютерная грамотность при решении задач профессиональной деятельности	ОПК-1. Способен понимать принципы работы современных информационных технологий и использовать их для решения задач профессиональной деятельности	ОПК-1.1. Знает процессы, методы поиска, сбора, хранения, обработки, представления, распространения информации и способы осуществления таких процессов и методов ОПК-1.2. Знает современные программно-технические платформы и программные средства, в том числе отечественного производства, используемые для решения задач профессиональной деятельности и принципы их работы ОПК-1.3. Умеет выбирать современные информационно-коммуникационные и интеллектуальные технологии, программно-технические платформы и программные средства, в том числе отечественного производства для решения задач профессиональной деятельности ОПК-1.4. Умеет анализировать профессиональные задачи, выбирать и использовать ИТ решения ОПК-1.5. Владеет навыками применения современных информационно-коммуникационных и интеллектуальных технологий, программно-технических платформ и программных средств, в том числе отечественного производства для решения задач профессиональной деятельности

В результате изучения дисциплины студент бакалавриата должен

Знать:

- процессы, методы поиска, сбора, хранения, обработки, представления информации и способы осуществления таких процессов и методов (информационные технологии);
- современные инструментальные среды, программно-технические платформы и программные средства, в том числе отечественного производства, используемые для решения задач профессиональной деятельности, и принципы их работы.

Уметь:

- выбирать и использовать современные информационно-коммуникационные и интеллектуальные технологии, инструментальные среды, программно-технические платформы и программные средства, в том числе отечественного производства, для решения задач профессиональной деятельности;
- анализировать профессиональные задачи, выбирать и использовать подходящие ИТ-решения.

Владеть:

- навыками работы с лежащими в основе ИТ-решений данными;

– навыками применения современных информационно-коммуникационных и интеллектуальных технологий, инструментальных сред, программно-технических платформ и программных средств, в том числе отечественного производства, для решения задач профессиональной деятельности.

5 ОБЪЕМ ДИСЦИПЛИНЫ И ВИДЫ ОБРАЗОВАТЕЛЬНОГО ПРОЦЕССА

Общая трудоемкость (з.е./ час): 4/144. Контактная работа аудиторная 14,3 час., из них: лекционные 4 час., лабораторные – 10 час., Самостоятельная работа студента 126 час. Форма промежуточного контроля: зачет с оценкой. Дисциплина изучается на 1 курсе в 1 семестре.

Вид учебной работы	Всего, ак.час.	Семестры	Семестры
		ак.час	з.е.
		5	5
Контактная работа обучающихся с педагогическими работниками (всего)	14,3	14,3	0,397
Контактная работа аудиторная	14,3	14,3	0,397
В том числе:			
Лекции	4	4	0,111
В том числе в форме практической подготовки (при наличии)			
Практические занятия (ПЗ)			
В том числе в форме практической подготовки (при наличии)			
Лабораторные работы (ЛР)	10	10	0,278
В том числе в форме практической подготовки (при наличии)	10	10	0,278
Контроль аттестации:	0,3	0,3	0,008
Зачет с оценкой	0,3	0,3	0,008
Самостоятельная работа (всего):	126	126	3,5
Контактная самостоятельная работа (групповые консультации и индивидуальная работа обучающихся с педагогическим работником)	6	6	0,167
Другие виды самостоятельной работы	120	120	3,333
Проработка лекционного материала	10	10	0,278
Подготовка к лабораторным занятиям	10	10	0,278
Подготовка контрольной работы	100	100	2,777
Контроль	3,7	3,7	0,103
Общая трудоемкость	час. 144	144	144
	з.е. 4	4	4

6 СОДЕРЖАНИЕ ДИСЦИПЛИНЫ

6.1 Разделы дисциплины и виды занятий

№ п/п	Раздел дисциплины	ак. часов								
		Всего	в т.ч. в форме практ. подг.	Лекции	в т.ч. в форме практ. подг.	Прак. зан.	в т.ч. в форме практ. подг.	Лаб. работы	в т.ч. в форме практ. подг.	Сам. работа
1.	Раздел 1. Основные положения информационных	24,5		0,5						24
2.	Раздел 2. Технические средства реализации ИТ	20,5	4	0,5				4	4	16
3.	Раздел 3. Программные средства ИТ	28,5	4	0,5				4	4	24
4.	Раздел 4. ИТ конечного пользователя	24,5	2	0,5				2	2	22
5.	Раздел 5. Сетевые ИТ	17		1						16

6.	Раздел 6. ИТ защиты информации	25		1					24	
	Итого:	140	10	4				10	10	126
	Вид аттестации (Зачет с оценкой)									
	Контроль аттестации	0,3								
	Контроль	3,7								
	ИТОГО	144								

6.2 Содержание разделов дисциплины

№ раздела	Наименование раздела дисциплины 1 семестр	Содержание раздела
1.	Основные положения информационных технологий (ИТ)	1.1 Информатизация и информационное общество. 1.2 Понятие об информационных технологиях (ИТ). Эволюция ИТ. 1.3 Основные понятия ИТ: сведения, сигнал, сообщение, данные, знания, информация. Платформа ИТ. Новая ИТ. 1.4 Классификация ИТ. Требования к ИТ. Цели и задачи ИТ. Функции ИТ. 1.5 Структура ИТ. 1.6 Понятие об информатике. 1.7 Информационные процессы.
2.	Технические средства реализации ИТ	2.1. Компьютер как техническое средство реализации информационных технологий. Классификация ЭВМ. 2.2 Архитектура персонального компьютера. Структура компьютера с точки зрения конечного пользователя. 2.3 Базовая система элементов компьютерных систем. Функциональные узлы компьютерных систем. 2.4 Персональные компьютеры (ПК), их классификация. Структура и состав аппаратной части ПК. Основные эксплуатационные характеристики ПК. 2.5 Основы математической логики.
3.	Программные средства ИТ	3.1 Структура программных средств ИТ. Понятие программного продукта. Этапы жизненного цикла программного продукта. 3.2 Классификация программных продуктов по сфере использования. Программное обеспечение персонального компьютера. 3.3 Системное программное обеспечение (базовое, сервисное, тестовое). 3.4 Операционные системы, их классификация и назначение. 3.5 Инструментарий технологии программирования. 3.6 Прикладное программное обеспечение.
4.	ИТ конечного пользователя	4.1 Пользовательский интерфейс и его виды. 4.2 Понятие автоматизированного рабочего места (АРМ). 4.3 Электронный офис (средства обработки текста, табличные процессоры, графические редакторы, системы управления базами данных, пакеты демонстрационной графики, пакеты программ мультимедиа). 4.4 Интегрированные системы математических расчетов
5.	Сетевые ИТ	5.1 Компьютерная сеть: определение, классификация. 5.2 Сетевое оборудование. Основные топологии компьютерных сетей. 5.3 Глобальная сеть Интернет. Службы Интернет. Организация поиска в Интернет.
6.	ИТ защиты информации	6.1 Угрозы безопасности компьютерных систем, виды угроз. Защита информации в ИТ. 6.2 Методы и средства обеспечения безопасности информации. Механизмы безопасности информации, их виды. 6.3 Основные меры и способы защиты информации в информационных технологиях. 6.4 Понятие и виды вредоносных программ. 6.5 Антивирусное программное обеспечение.

7 СООТВЕТСТВИЕ СОДЕРЖАНИЯ ТРЕБОВАНИЯМ К РЕЗУЛЬТАТАМ ОСВОЕНИЯ ДИСЦИПЛИНЫ

В результате освоения дисциплины студент должен:		Раздел 1	Раздел 2	Раздел 3	Раздел 4	Раздел 5	Раздел 6
Знать:							
	– процессы, методы поиска, сбора, хранения, обработки, представления информации и способы осуществления таких процессов и методов (информационные технологии);	+	+				
	– современные инструментальные среды, программно-технические платформы и программные средства, в том числе отечественного производства, используемые для решения задач профессиональной деятельности, и принципы их работы.			+	+		
Уметь:							
	– выбирать и использовать современные информационно-коммуникационные и интеллектуальные технологии, инструментальные среды, программно-технические платформы и программные средства, в том числе отечественного производства, для решения задач профессиональной деятельности;				+	+	+
	– анализировать профессиональные задачи, выбирать и использовать подходящие ИТ-решения.			+	+		
Владеть:							
	– навыками работы с лежащими в основе ИТ-решений данными;	+	+	+			
	– навыками применения современных информационно-коммуникационных и интеллектуальных технологий, инструментальных сред, программно-технических платформ и программных средств, в том числе отечественного производства, для решения задач профессиональной деятельности.					+	+

В результате освоения дисциплины студент должен овладеть следующими компетенциями и индикаторами их достижения

	Код и наименование УК	Код и наименование индикатора достижения УК	Раздел 1	Раздел 2	Раздел 3	Раздел 4	Раздел 5	Раздел 6
1	УК-1. Способен осуществлять поиск, критический анализ и синтез информации, применять системный подход для решения поставленных задач	УК-1.1. Анализирует задачу, выделяя её базовые составляющие. Определяет, интерпретирует и ранжирует информацию, требуемую для решения поставленной задачи	+					
		УК-1.2. Осуществляет поиск информации для решения поставленной задачи по различным типам запросов	+					
		УК-1.3. При обработке информации отличает факты от мнений, интерпретаций, оценок, формирует собственные мнения и суждения, аргументирует свои выводы и точку зрения	+					
		УК-1.4. Рассматривает и предлагает возможные варианты решения поставленной задачи, оценивая их достоинства и недостатки	+					
1	ОПК-1. Способен понимать принципы работы современных информационных технологий и использовать их для	ОПК-1.1. Знает процессы, методы поиска, сбора, хранения, обработки, представления, распространения информации и способы осуществления таких процессов и методов	+					
		ОПК-1.1. Знает процессы, методы поиска, сбора, хранения, обработки, представления, распространения информации и способы осуществления таких процессов и методов	+	+	+	+	+	+

решения задач профессиональной деятельности	ОПК-1.2. Знает современные программно-технические платформы и программные средства, в том числе отечественного производства, используемые для решения задач профессиональной деятельности и принципы их работы	+	+	+	+	+	+
	ОПК-1.3. Умеет выбирать современные информационно-коммуникационные и интеллектуальные технологии, программно-технические платформы и программные средства, в том числе отечественного производства для решения задач профессиональной деятельности	+	+	+	+	+	+
	ОПК-1.4. Умеет анализировать профессиональные задачи, выбирать и использовать ИТ решения	+	+	+	+		
	ОПК-1.5. Владеет навыками применения современных информационно-коммуникационных и интеллектуальных технологий, программно-технических платформ и программных средств, в том числе отечественного производства для решения задач профессиональной деятельности					+	+

8 ПРАКТИЧЕСКИЕ И ЛАБОРАТОРНЫЕ ЗАНЯТИЯ

8.1 Практические занятия

Не предусмотрены учебным планом

8.2. Лабораторные занятия

Выполнение лабораторного практикума способствует закреплению учебного материала, изучаемого в дисциплине «Основы информационных технологий», позволяет освоить методы работы в среде операционной системы, создания и оформления текстовых документов, приёмы работы в среде табличных процессоров, проведения инженерных расчётов.

Лабораторные работы и разделы, которые они охватывают

№ п/п	№ раздела дисциплины	Наименование лабораторных работ	Трудоемкость час.
1 семестр			
1.	Разделы 2,3	Освоение приемов работы в среде операционной системы	2
2.	Разделы 2,3	Архивация данных	2
3.	Разделы 2-4	Создание комплексных многостраничных документов средствами текстового процессора	2
4.	Разделы 2-4	Создание электронных таблиц в среде табличного процессора	2
5.	Разделы 2-4	Создание презентаций	2
		Итого:	10

8.3 Тематика Контрольной работы

При заочной форме обучения Контрольная работа выполняется в 1 семестре

№ п/п	№ раздела дисциплины	Тематика контрольной работы	Семестр
1.	1, 2, 4, 6	Программные средства информационных технологий	1

9. САМОСТОЯТЕЛЬНАЯ РАБОТА

Самостоятельная работа проводится с целью освоения знаний и умений по дисциплине «Спецглавы термодинамики» и предусматривает:

- ознакомление и проработку рекомендованной литературы, работу с электронно-библиотечными системами;
- проработку лекционного материала;
- подготовку к защите лабораторных работ;
- подготовку к контрольной работе;
- подготовку к сдаче зачета с оценкой (1 семестр) по дисциплине.

Планирование времени на самостоятельную работу, необходимого на изучение дисциплины, студентам надо осуществлять на весь период изучения, предусматривая при этом регулярное повторение пройденного материала. Материал, законспектированный на лекциях, необходимо регулярно дополнять сведениями из литературных источников, представленных в рабочей программе. При работе с указанными источниками рекомендуется составлять краткий конспект материала, с обязательным фиксированием библиографических данных источника.

10. ОЦЕНОЧНЫЕ МАТЕРИАЛЫ

Оценочные материалы представлены в виде отдельного документа – Фонда оценочных средств, являющегося неотъемлемой частью рабочей программы дисциплины.

11. МЕТОДИЧЕСКИЕ УКАЗАНИЯ ПО ОСВОЕНИЮ ДИСЦИПЛИНЫ

Организация образовательного процесса регламентируется учебным планом и расписанием учебных занятий. Язык обучения (преподавания) — русский. Через каждые 45 мин контактной работы делается перерыв продолжительностью 5 мин, а после двух час. контактной работы делается перерыв продолжительностью 10 мин.

Сетевая форма реализации программы дисциплины не используется.

Обучающийся имеет право на зачет результатов обучения по дисциплине, если она освоена им при получении среднего профессионального образования и (или) высшего образования, а также дополнительного образования (при наличии) (далее - зачет результатов обучения). Зачтенные результаты обучения учитываются в качестве результатов промежуточной аттестации в установленном в Институте порядке.

11.1. Образовательные технологии

Образовательный процесс при освоении дисциплины основывается на использовании традиционных, инновационных и информационных образовательных технологий. Возможна реализация ОПОП с применением электронного обучения и дистанционных образовательных технологий. Традиционные образовательные технологии представлены лекциями и семинарскими (практическими) занятиями. Инновационные образовательные технологии используются в виде применения активных и интерактивных форм проведения занятий. Информационные образовательные технологии реализуются путем активизации самостоятельной работы студентов в информационной образовательной среде. При проведении учебных занятий обеспечивается развитие у обучающихся навыков командной работы, межличностной коммуникации, принятия решений, лидерских качеств (включая проведение интерактивных лекций, групповых дискуссий, в том числе с учетом региональных особенностей профессиональной деятельности выпускников и потребностей работодателей).

11.2. Лекции

Лекционный курс предполагает систематизированное изложение основных вопросов содержания дисциплины.

На первой лекции лектор обязан предупредить студентов, применительно к какому базовому учебнику (учебникам, учебным пособиям) будет прочитан курс.

Лекционный курс обеспечивает более глубокое понимание учебных вопросов при значительно меньшей затрате времени, чем это требуется среднестатистическому студенту на самостоятельное изучение материала.

11.3. Лабораторные работы

На первом занятии лабораторного практикума проводится ознакомление студентов с техникой безопасности при выполнении лабораторных работ в ходе лабораторного практикума по дисциплине «Нагнетатели».

По каждой лабораторной работе студент оформляет письменный отчет. Текущий контроль на лабораторных работах проводится в виде устных опросов – «защита» по итогам лабораторных работ. Оценивается ход лабораторных работ, достигнутые результаты, качество оформления отчета, своевременность сдачи.

11.4. Самостоятельная работа студента

Для успешного усвоения дисциплины необходимо не только посещать аудиторные занятия, но и вести активную самостоятельную работу. При самостоятельной проработке курса обучающиеся должны:

- повторить законспектированный на лекционном занятии материал и дополнить его с учетом рекомендованной по данной теме литературы;
- изучить рекомендованную основную и дополнительную литературу, составлять тезисы, аннотации и конспекты наиболее важных моментов;

- самостоятельно выполнить расчеты задач, которые не успели решить на практических занятиях, и подготовить к решению задач на следующих по расписанию занятиях по этой дисциплине;
 - использовать для самопроверки материала оценочные средства.
- Контрольная работа оценивается по следующим критериям:
- правильность выполнения задания;
 - аккуратность в оформлении работы;
 - использование специальной литературы;
 - своевременная сдача выполненного задания (указывается преподавателем).

11.5. Методические рекомендации для преподавателей

Основные принципы обучения

1. Цель обучения – развить мышление, выработать мировоззрение; познакомить с идеями и методами науки; научить применять принципы и законы для решения простых и нестандартных термодинамических задач.

2. Обучение должно органически сочетаться с воспитанием. Нужно развивать в студентах волевые качества и трудолюбие. Ненавязчиво, к месту прививать элементы культуры поведения. В частности, преподаватель должен личным примером воспитывать в студентах пунктуальность и уважение к чужому времени. Недопустимо преподавание односеместровой учебной дисциплины превращать в многосеместровое. Возникшая академическая задолженность должна быть ликвидирована в период следующего семестра до начала зачетной недели.

3. Обучение должно быть активным. Нужно строить обучение так, чтобы в овладении материалом основную роль играла память логическая, а не формальная. Запоминание должно достигаться через глубокое понимание.

4. Одно из важнейших условий успешного обучения – умение организовать работу студентов.

5. Отношение преподавателя к студентам должно носить характер доброжелательной требовательности. Для стимулирования работы студентов нужно использовать поощрение, одобрение, похвалу, но не порицание (порицание может применяться лишь как исключение). Преподаватель должен быть для студентов доступным.

6. Необходим регулярный контроль работы студентов. Правильно поставленный, он помогает им организовать систематические занятия, а преподавателю достичь высоких результатов в обучении.

7. Важнейшей задачей преподавателей, ведущих занятия по дисциплине, является выработка у студентов осознания необходимости и полезности знания дисциплины как теоретической и практической основы для изучения профильных дисциплин.

8. С целью более эффективного усвоения студентами материала данной дисциплины рекомендуется при проведении занятий использовать современные технические средства обучения, а именно презентации лекций, наглядные пособия и т.п.

9. Для более глубокого изучения предмета и подготовки ряда вопросов (тем) для самостоятельного изучения по разделам дисциплины преподаватель предоставляет студентам необходимую информацию о использовании учебно-методического обеспечения и Интернет-ресурсов.

10. Цель лекции – формирование у студентов ориентировочной основы для последующего усвоения материала методом самостоятельной работы. Содержание лекции должно отвечать следующим дидактическим требованиям:

- изложение материала от простого к сложному, от известного к неизвестному;
- логичность, четкость и ясность в изложении материала;
- возможность проблемного изложения, диалога с целью активизации деятельности студентов;
- опора смысловой части лекции на подлинные факты, события, явления, статистические данные;
- тесная связь теоретических положений и выводов с практикой и будущей профессиональной деятельностью студентов.

Преподаватель, читающий лекционные курсы, должен знать существующие в педагогической практике варианты лекций, их дидактические и воспитывающие возможности, а также их место в структуре процесса обучения.

11. При проведении аттестации студентов важно всегда помнить, что систематичность, объективность, аргументированность – главные принципы, на которых основаны контроль и оценка знаний студентов. Знание критериев оценки знаний обязательно для преподавателя и студента.

Организация лабораторного практикума

1. Освоение студентом лабораторного практикума – необходимая составная часть работы студента при освоении дисциплины. Каждый студент за один семестр должен выполнить определенное количество лабораторных работ

2. Все студенты на первом занятии лабораторного практикума в лаборатории проходят инструктаж по технике безопасности. Каждый студент в специальном журнале ставит свою подпись о том, что он прослушал инструктаж по технике безопасности работы в лаборатории и обязуется выполнять все пункты инструктажа.

3. Студенты не допускаются к работе в лаборатории в верхней одежде.

4. Студенты допускаются к выполнению работы только после проверки преподавателем готовности студента.

5. Готовность студента к выполнению лабораторной работы состоит в следующем:

а) проведена текущая работа, а именно изучен соответствующий теоретический материал, подготовлен протокол работы

б) знание экспериментальной составляющей данной работы в рамках описания работы в практикуме и учебнике, умение работать с оборудованием;

Студент не допускается к выполнению работы, если:

а) не подготовлен протокол для записи результатов,

б) студент не знает теории работы в рамках теоретического введения в практикуме и не представляет, что и каким методом он будет делать.

Однако, не готовый к работе студент до окончания лабораторного занятия работает в аудитории, устраняя допущенные недоработки.

Студентам, пропустившим занятия по уважительным причинам (имеется допуск из деканата), предоставляется возможность ее выполнения во время, указанное ведущим преподавателем. Студенты, нуждающиеся в дополнительной подготовке, могут воспользоваться услугами Центра дополнительных образовательных услуг.

В течение одного занятия допускается выполнение не более одной лабораторной работы.

На титульном листе отчета по лабораторной работе (протокола) должны быть указаны фамилия и инициалы студента, код учебной группы. Отчет (протокол) также должен содержать цель работы, порядок выполнения.

Оформление отчета (протокола) работы завершается написанием выводов.

Прием «защиты» по лабораторной работе заключается в проверке:

а) результатов работы,

б) достоверности расчетов,

в) правильности построения графиков (при необходимости),

г) оформления работы и выводов.

Работа считается зачтенной, если она выполнена и «зачтена».

При проведении промежуточной аттестации студента необходимо наличие зачетов по всем предусмотренным лабораторным работам по данной дисциплине.

11.6. Методические указания для студентов:

По подготовке к лекционным занятиям

Изучение дисциплины требует систематического и последовательного накопления теоретических знаний, следовательно, пропуски отдельных тем не позволяют глубоко освоить предмет. Студентам необходимо:

1. Перед каждой лекцией просматривать рабочую программу дисциплины;

2. Перед следующей лекцией необходимо просмотреть по конспекту материал предыдущей.

При затруднениях в восприятии материала следует обратиться к основным литературным источникам. Если разобраться в материале не удалось, необходимо обратиться к лектору или к преподавателю на практических занятиях.

По подготовке к лабораторному практикуму

Каждый студент перед началом семестра получает полный комплект литературы - набор учебных пособий, в которых помещены описания лабораторных работ. Инструкции по лабораторным работам, отсутствующим в учебных пособиях, имеются в читальном зале библиотеки и в соответствующей лаборатории на кафедре, и каждый студент может получить ее во временное пользование. Описание каждой лабораторной работы содержит достаточно проработанное теоретическое введение, основные расчетные формулы и формулы расчета погрешности, подробное описание лабораторной установки, сценарий проведения лабораторной работы, виды таблиц, для внесения в них результатов измерений, контрольные вопросы, дающие студенту возможность осуществить самоконтроль уровня своей подготовки к работе.

Студент допускается к выполнению работы только после проверки преподавателем готовности студента.

Студентам, пропустившим занятия по уважительным причинам (имеется допуск из деканата), предоставляется возможность ее выполнения во время, указанное ведущим преподавателем. Студентам, пропустившим занятия по неуважительным причинам, предоставляется возможность ее выполнения в зачетную неделю во время, указанное ведущим преподавателем.

В течение одного занятия допускается выполнение не более одной лабораторной работы.

Работа считается зачтенной, если она выполнена и «зачтена».

По самостоятельному выполнению контрольной работы

Усвоение материала дисциплины «Основы информационных технологий» во многом зависит от осмысленного выполнения задач контрольной работы.

При решении задач целесообразно руководствоваться следующими правилами.

1. Прежде всего, нужно хорошо вникнуть в условие задачи, записать кратко ее условие.

2. Если позволяет характер задачи, обязательно сделайте рисунок, поясняющий ее сущность.

3. За редкими исключениями, каждая задача должна быть сначала решена в общем виде (т.е. в буквенных обозначениях, а не в числах), причем искомая величина должна быть выражена через заданные величины.

4. Получив решение в общем виде, нужно проверить, правильную ли оно имеет размерность.

5. Если это возможно, исследовать поведение решения в предельных случаях.

6. В тех случаях, когда в процессе нахождения искомых величин приходится решать систему нескольких громоздких уравнений, целесообразно сначала подставить в эти уравнения числовые значения коэффициентов и лишь затем определять значения искомых величин.

7. При подстановке в уравнение числовых значений обозначенных величин, обратите внимание на то, чтобы все эти значения были в одной и той же системе единиц. Чтобы облегчить определение порядка вычисляемой величины, полезно представить исходные величины в виде чисел, близких к единице, умноженных на 10 в соответствующей степени (например, вместо 24700 подставить $2,47 \cdot 10^4$, вместо 0,00086 – число $0,86 \cdot 10^{-3}$ и т. д.).

8. Получив числовой ответ, нужно оценить его правдоподобность. Такая оценка может в ряде случаев обнаружить ошибочность полученного результата.

Решение задач принесет наибольшую пользу только в том случае, если обучающийся решает задачи самостоятельно. Решить задачу без помощи, без подсказки часто бывает нелегко и не всегда удается. Но даже не увенчавшиеся успехом попытки найти решение, если они предпринимались достаточно настойчиво, приносят ощутимую пользу, так как развивают мышление и укрепляют волю. Решение задач ни в коем случае не следует откладывать на последний вечер перед занятиями, как, к сожалению, нередко поступают студенты. В этом случае более сложные и притом наиболее содержательные и полезные задачи заведомо не могут быть решены. В рекомендуемых учебниках и сборниках задач, в разделе, в котором помещены задачи для решения, имеются примеры (рассмотренные задачи). Поэтому толчком к решению данной задачи может послужить ознакомление с несколькими решенными задачами.

По работе с литературой

В рабочей программе дисциплины представлен список основной и дополнительной литературы – это учебники, учебно-методические пособия или указания. Дополнительная литература – учебники, монографии, сборники научных трудов, журнальные и газетные статьи, различные справочники, энциклопедии, Интернет-ресурсы.

Любая форма самостоятельной работы студента (подготовка к семинарскому занятию, докладу и т.п.) начинается с изучения соответствующей литературы как в библиотеке / электронно-библиотечной системе, так и дома. Изучение указанных источников расширяет границы понимания предмета дисциплины.

При работе с литературой выделяются следующие виды записей. Конспект – краткая схематическая запись основного содержания научной работы. Целью является не переписывание произведения, а выявление его логики, системы доказательств, основных выводов. Хороший конспект должен сочетать полноту изложения с краткостью. Цитата – точное воспроизведение текста. Заключается в кавычки. Точно указывается страница источника. Тезисы – концентрированное изложение основных положений прочитанного материала. Аннотация – очень краткое изложение содержания прочитанной работы. Резюме – наиболее общие выводы и положения работы, ее концептуальные итоги.

11.7. Методические рекомендации по обучению лиц с ограниченными возможностями здоровья и инвалидов

Профессорско-преподавательский состав знакомится с психолого-физиологическими особенностями обучающихся инвалидов и лиц с ограниченными возможностями здоровья, индивидуальными программами реабилитации инвалидов (при наличии). При необходимости осуществляется дополнительная поддержка преподавания психологами, социальными работниками, прошедшими подготовку ассистентами.

Предполагается использовать социально-активные и рефлексивные методы обучения, технологии социокультурной реабилитации с целью оказания помощи в установлении полноценных межличностных отношений с другими студентами, создании комфортного психологического климата в студенческой группе. Подбор и разработка учебных материалов производится с учетом предоставления материала в различных формах: аудиальной, визуальной, с использованием специальных технических средств и информационных систем.

Освоение дисциплины лицами с ОВЗ осуществляется с использованием средств обучения общего и специального назначения (персонального и коллективного использования).

Для студентов с ОВЗ предусматривается доступная форма предоставления заданий оценочных средств, а именно:

- в печатной или электронной форме (для лиц с нарушениями опорно-двигательного аппарата);
- в печатной форме или электронной форме с увеличенным шрифтом и контрастностью (для лиц с нарушениями слуха, речи, зрения);
- методом чтения ассистентом задания вслух (для лиц с нарушениями зрения).

Лабораторные работы выполняются методом вычислительного эксперимента.

Студентам с инвалидностью увеличивается время на подготовку ответов на контрольные вопросы. Для таких студентов предусматривается доступная форма предоставления ответов на задания, а именно:

- письменно на бумаге или набором ответов на компьютере (для лиц с нарушениями слуха, речи);

- выбором ответа из возможных вариантов при тестировании с использованием услуг ассистента (для лиц с нарушениями опорно-двигательного аппарата);
- устно (для лиц с нарушениями зрения, опорно-двигательного аппарата).

При необходимости для обучающихся с инвалидностью процедура оценивания результатов обучения может проводиться в несколько этапов.

12 УЧЕБНО-МЕТОДИЧЕСКОЕ И ИНФОРМАЦИОННОЕ ОБЕСПЕЧЕНИЕ ДИСЦИПЛИНЫ

Информационную поддержку освоения дисциплины осуществляет библиотека Института, которая обеспечивает обучающихся основной учебной, учебно-методической и научной литературой, необходимой для организации образовательного процесса по дисциплине.

Библиотека располагает учебной, учебно-методической и научно-технической литературой в форме печатных и электронных изданий, а также включает официальные, справочно-библиографические, специализированные отечественные и зарубежные периодические и информационные издания. Библиотека обеспечивает доступ к профессиональным базам данных, информационным, справочным и поисковым системам.

Каждый обучающийся обеспечен свободным доступом из любой точки, в которой имеется доступ к сети Интернет и к электронно-библиотечной системе (ЭБС) Института и Университета, которая содержит различные издания по основным изучаемым дисциплинам и сформирована по согласованию с правообладателями учебной и учебно-методической литературы.

Полный перечень электронных информационных ресурсов, используемых в процессе обучения, представлен в основной образовательной программе.

12.1 Перечень основной и дополнительной литературы, необходимой для освоения дисциплины

Литература	Режим доступа	Обеспеченность
Основная литература:		
1. Гаврилов, М. В. Информатика и информационные технологии: учебник для вузов / М. В. Гаврилов, В. А. Климов. — 4-е изд., перераб. и доп. — Москва: Издательство Юрайт, 2021. — 383 с. — (Высшее образование). — ISBN 978-5-534-00814-2.	ЭБС Юрайт. Режим доступа: https://urait.ru/bcode/468473 (дата обращения: 1.09.2022). Договор 33.03-Л-3.1-4377/2022 на оказание услуг по предоставлению доступа к образовательной платформе ИКЗ 22 177070726377707010010004 0015814244 от 16.03.2022г., срок действия с 16.03.2022 по 15.03.2023 г.	Да
2. Информационные технологии в экономике и управлении: учебник для академического бакалавриата / В. В. Трофимов [и др.] ; под редакцией В. В. Трофимова. — 2-е изд., перераб. и доп. — Москва : Издательство Юрайт, 2018. — 482 с.	ЭБС Юрайт. Режим доступа: URL: https://urait.ru/bcode/412540 (дата обращения: 1.09.2022). Договор 33.03-Л-3.1-4377/2022 на оказание услуг по предоставлению доступа к образовательной платформе ИКЗ 22 177070726377707010010004 0015814244 от 16.03.2022г., срок действия с 16.03.2022 по 15.03.2023г.	Да
Дополнительная литература:		
1. Румянцева, Е. Л. Информационные технологии: учеб. пособ. / Е. Л. Румянцева, В. В. Слюсарь; ред. Л. Г. Гагарина. - М.: Форум; М. : ИНФРА-М, 2009. - 255 с.	Библиотека НИ РХТУ	Да
2. Информатика [Текст]: учебник / Н. В. Макарова [и др.]. - 3-е изд., перераб. - М.: Финансы и статистика, 2009	Библиотека НИ РХТУ	Да

При освоении дисциплины студенты должны использовать информационные и информационно-образовательные ресурсы следующих порталов и сайтов:

1. Электронно-библиотечная система издательства «Лань». Договор № 33.03-Р-3.1-3824/2021 от 26.09.2021г.

- ИКЗ: 21 1 7707072637 770701001 0020 000 0000 244. Договор № 33.03-П-3.1-3825/2021 от 26.09.2021г. ИКЗ: 21 1 7707072637 770701001 0020 000 0000 244. Срок действия с 26.09.2021г. по 25.09.2022- <https://e.lanbook.com/>
2. Образовательная платформа «ЮРАЙТ» Договор 33.03-Л-3.1-4377/2022 от 16.03.2022г., срок действия с 16.03.2022г. по 15.03.2023г. Доступ только для зарегистрированных пользователей - <https://urait.ru/>
3. ЭБС «Консультант студента «ООО «Политехресурс» Договор № 33.03-П-3.1-4375/2022 на оказание услуг по предоставлению доступа к образовательной платформе ИКЗ 221770707263777070100100120015811244 от 16.03.2022г. Срок действия с 16.03.2022г. по 15.03.2023 г.) - <https://www.studentlibrary.ru/>
4. Научная электронная библиотека «КиберЛенинка» - <https://cyberleninka.ru/>
5. Научная электронная библиотека eLIBRARY.RU - <https://elibrary.ru/>
6. Портал по теплоснабжению РосТепло.ру <https://www.rosteplo.ru>
7. Электронный журнал «Новости теплоснабжения» <https://www.rosteplo.ru/nt>
8. Система федеральных образовательных порталов. Система открытого образования. Консалтинговый центр ИОС ОО РФ [Электронный ресурс] – Режим доступа: <http://www.openet.ru> (дата обращения 11.06.2022)
9. Информационная система «Единое окно доступа к образовательным ресурсам». URL: <http://window.edu.ru> (дата обращения 11.06.2022)
10. Библиотека Новомосковского института (филиала) РХТУ им. Д.И. Менделеева URL: https://irbis.nirhtu.ru/ISAPI/irbis64r_opak72/cgiirbis_64.dll?C21COM=F&I21DBN=IBIS&P21DBN=IBIS (дата обращения 11.06.2022)
11. Система поддержки учебных курсов НИ РХТУ. Кафедра Промышленная теплоэнергетика Направление подготовки Теплоэнергетика и теплотехника URL: <https://moodle.nirhtu.ru/course/index.php?categoryid=15> (дата обращения 11.06.2022)
12. Кафедра «Промышленная теплоэнергетика» / Официальный сайт НИ РХТУ им. Д.И. Менделеева. Режим доступа: <http://www.nirhtu.ru/faculties/energy-mechanic/pte.html>

13. МАТЕРИАЛЬНО-ТЕХНИЧЕСКОЕ ОБЕСПЕЧЕНИЕ ДИСЦИПЛИНЫ

Учебные аудитории для проведения занятий лекционного типа, занятий семинарского типа, групповых и индивидуальных консультаций, текущего контроля и промежуточной аттестации, а также помещения для самостоятельной работы обучающихся, оснащенные компьютерной техникой с возможностью подключения к сети «Интернет» и обеспеченные доступом в электронную информационно-образовательную среду Института, помещения для хранения и профилактического обслуживания учебного оборудования

Наименование специальных помещений	Оснащенность специальных помещений
Аудитории для проведения занятий лекционного типа, занятий семинарского типа, аудитория 303 «Лаборатория термодинамики и теплопередачи» корпус №1 (ул. Трудовые резервы/Комсомольская, 29/19)	Комплекты учебной мебели, меловая доска, наглядные пособия, плакаты к лабораторным работам. Лабораторный стенд «Определение изобарной теплоёмкости воздуха при атмосферном давлении». Лабораторный стенд «Смешение идеальных газов в потоке». Лабораторный стенд «Исследование зависимости давления насыщенного пара от температуры». Оборудование для проведения лабораторных занятий (работ): Амперметр 5 шт., вольтметр 5 шт., автоклав 1 шт., автотрансформатор 1 шт., лагомер (М-64) 1 шт., потенциометр ПП-63 1 шт., манометр образцовый 1 шт. Количество посадочных мест -20.
Аудитория для проведения лабораторных занятий, аудитория 306 «Компьютерный класс» корпус №1 (ул. Трудовые резервы/Комсомольская, 29/19)	Комплекты учебной мебели, меловая доска, персональные компьютеры с возможностью подключения к сети «Интернет» и обеспеченные доступом в электронную информационно-образовательную среду, комплект мультимедийного оборудования. Оборудование: Персональный компьютер 12 шт., жидкокристаллический монитор 11 шт., МФУ 2 шт., проектор 1 шт., проекционный экран 1шт. Количество посадочных мест -20.
Аудитории для групповых и	Комплекты учебной мебели, меловая доска, наглядные пособия, плакаты к

индивидуальных консультаций, текущего контроля и промежуточной аттестации, аудитория 303 «Лаборатория термодинамики и теплопередачи» учебный корпус №1 (ул. Трудовые резервы/Комсомольская, 29/19)	лабораторным работам. Лабораторный стенд «Определение изобарной теплоёмкости воздуха при атмосферном давлении». Лабораторный стенд «Смешение идеальных газов в потоке». Лабораторный стенд «Исследование зависимости давления насыщенного пара от температуры». Оборудование для проведения лабораторных занятий (работ): Амперметр 5 шт., вольтметр 5 шт., автоклав 1 шт., автотрансформатор 1 шт., лагомер (М-64) 1 шт., потенциометр ПП-63 1 шт., манометр образцовый 1 шт. Количество посадочных мест -20.
Помещение для самостоятельной работы студентов, аудитория 306 «Компьютерный класс» учебный корпус №1 (ул. Трудовые резервы/Комсомольская, 29/19)	Комплекты учебной мебели, меловая доска, персональные компьютеры с возможностью подключения к сети «Интернет» и обеспеченные доступом в электронную информационно-образовательную среду, комплект мультимедийного оборудования. Оборудование: Персональный компьютер 12 шт., жидкокристаллический монитор 11 шт., МФУ 2 шт., проектор 1 шт, проекционный экран 1шт. Количество посадочных мест -20.

Для инвалидов и лиц с ограниченными возможностями здоровья при необходимости имеется возможность проведения лекционных занятий и занятий семинарского типа на 1-ом этаже учебного корпуса. Возле входных дверей в учебный корпус установлен звонок в дежурную сотруднику. Предусмотрены широкие дверные проемы. Имеются специализированные кабинеты для самостоятельной и индивидуальной работы, оснащенные ПК. По ряду тем предусмотрены виртуальные занятия, в том числе с использованием презентаций и выполнением требуемого объема работ в режиме удаленного доступа.

Технические средства обучения, служащие для предоставления учебной информации большой аудитории

Ноутбук с возможностью просмотра видеоматериалов и презентаций, доступом к сети «Интернет», электронным образовательным и информационным ресурсам, базе данных электронного каталога Института, системе управления учебными курсами Moodle.

Проектор, экран.

Программное обеспечение

1. Операционная система - MS Windows 7, бессрочная лицензия в рамках подписки Azure Dev Tools for Teaching (бывший Microsoft Imagine Premium (бывший DreamSpark - [The Novomoskovsk university \(the branch\) - EMDEPT - DreamSpark Premium http://e5.onthehub.com/WebStore/Welcome.aspx?vsro=8&ws=9f5a10ad-c98b-e011-969d-0030487d8897](http://e5.onthehub.com/WebStore/Welcome.aspx?vsro=8&ws=9f5a10ad-c98b-e011-969d-0030487d8897). Номер учетной записи e5: 100039214))

2. MS Word, MS Excel, MS PowerPoint из пакета MS Office 365A1 распространяется под лицензией в рамках подписки Azure Dev Tools for Teaching (бывший Microsoft Imagine Premium (бывший DreamSpark - [The Novomoskovsk university \(the branch\) - EMDEPT - DreamSpark Premium http://e5.onthehub.com/WebStore/Welcome.aspx?vsro=8&ws=9f5a10ad-c98b-e011-969d-0030487d8897](http://e5.onthehub.com/WebStore/Welcome.aspx?vsro=8&ws=9f5a10ad-c98b-e011-969d-0030487d8897). Номер учетной записи e5: 100039214))

3. Архиватор 7zip (распространяется под лицензией GNU LGPL license)

4. Adobe Acrobat Reader - ПО [Acrobat Reader DC](http://acrobat.adobe.com/ru/ru/acrobat/pdf-reader/volume-distribution.html) и мобильное приложение Acrobat Reader являются бесплатными и доступны для корпоративного распространения (<https://acrobat.adobe.com/ru/ru/acrobat/pdf-reader/volume-distribution.html>).

5. Браузер Mozilla Firefox (распространяется под лицензией Mozilla Public License 2.0 (MPL))

14 ТРЕБОВАНИЯ К ОЦЕНКЕ КАЧЕСТВА ОСВОЕНИЯ ДИСЦИПЛИНЫ

Наименование разделов	Основные показатели оценки	Формы и методы текущего контроля
Раздел 1. Основные положения информационных технологий ИТ	Знать: – процессы, методы поиска, сбора, хранения, обработки, представления	

	<p>информации и способы осуществления таких процессов и методов (информационные технологии);</p> <ul style="list-style-type: none"> – современные инструментальные среды, программно-технические платформы и программные средства, в том числе отечественного производства, используемые для решения задач профессиональной деятельности, и принципы их работы. <p>Уметь:</p> <ul style="list-style-type: none"> – выбирать и использовать современные информационно-коммуникационные и интеллектуальные технологии, инструментальные среды, программно-технические платформы и программные средства, в том числе отечественного производства, для решения задач профессиональной деятельности; – анализировать профессиональные задачи, выбирать и использовать подходящие ИТ-решения. <p>Владеть:</p> <ul style="list-style-type: none"> – навыками работы с лежащими в основе ИТ-решений данными; – навыками применения современных информационно-коммуникационных и интеллектуальных технологий, инструментальных сред, программно-технических платформ и программных средств, в том числе отечественного производства, для решения задач профессиональной деятельности. 	
<p>Раздел 2. Технические средства реализации ИТ</p>	<p>Знать:</p> <ul style="list-style-type: none"> – процессы, методы поиска, сбора, хранения, обработки, представления информации и способы осуществления таких процессов и методов (информационные технологии); – современные инструментальные среды, программно-технические платформы и программные средства, в том числе отечественного производства, используемые для решения задач профессиональной деятельности, и принципы их работы. <p>Уметь:</p> <ul style="list-style-type: none"> – выбирать и использовать современные информационно-коммуникационные и интеллектуальные технологии, инструментальные среды, программно-технические платформы и программные средства, в том числе отечественного производства, для решения задач профессиональной деятельности; – анализировать профессиональные задачи, выбирать и использовать подходящие ИТ-решения. <p>Владеть:</p> <ul style="list-style-type: none"> – навыками работы с лежащими в 	<p>Защита лабораторной работы в виде компьютерного тестирования</p>

	<p>основе ИТ-решений данными;</p> <ul style="list-style-type: none"> – навыками применения современных информационно-коммуникационных и интеллектуальных технологий, инструментальных сред, программно-технических платформ и программных средств, в том числе отечественного производства, для решения задач профессиональной деятельности. 	
Раздел 3. Программные средства ИТ	<p>Знать:</p> <ul style="list-style-type: none"> – процессы, методы поиска, сбора, хранения, обработки, представления информации и способы осуществления таких процессов и методов (информационные технологии); – современные инструментальные среды, программно-технические платформы и программные средства, в том числе отечественного производства, используемые для решения задач профессиональной деятельности, и принципы их работы. <p>Уметь:</p> <ul style="list-style-type: none"> – выбирать и использовать современные информационно-коммуникационные и интеллектуальные технологии, инструментальные среды, программно-технические платформы и программные средства, в том числе отечественного производства, для решения задач профессиональной деятельности; – анализировать профессиональные задачи, выбирать и использовать подходящие ИТ-решения. <p>Владеть:</p> <ul style="list-style-type: none"> – навыками работы с лежащими в основе ИТ-решений данными; – навыками применения современных информационно-коммуникационных и интеллектуальных технологий, инструментальных сред, программно-технических платформ и программных средств, в том числе отечественного производства, для решения задач профессиональной деятельности. 	Защита лабораторной работы в виде компьютерного тестирования
Раздел 4. ИТ конечного пользователя	<p>Знать:</p> <ul style="list-style-type: none"> – процессы, методы поиска, сбора, хранения, обработки, представления информации и способы осуществления таких процессов и методов (информационные технологии); – современные инструментальные среды, программно-технические платформы и программные средства, в том числе отечественного производства, используемые для решения задач профессиональной деятельности, и принципы их работы. <p>Уметь:</p> <ul style="list-style-type: none"> – выбирать и использовать современные информационно- 	Защита лабораторной работы в виде компьютерного тестирования

	<p>коммуникационные и интеллектуальные технологии, инструментальные среды, программно-технические платформы и программные средства, в том числе отечественного производства, для решения задач профессиональной деятельности;</p> <p>– анализировать профессиональные задачи, выбирать и использовать подходящие ИТ-решения.</p> <p>Владеть:</p> <p>– навыками работы с лежащими в основе ИТ-решений данными;</p> <p>– навыками применения современных информационно-коммуникационных и интеллектуальных технологий, инструментальных сред, программно-технических платформ и программных средств, в том числе отечественного производства, для решения задач профессиональной деятельности.</p>	
Раздел 5. Сетевые ИТ	<p>Знать:</p> <p>– процессы, методы поиска, сбора, хранения, обработки, представления информации и способы осуществления таких процессов и методов (информационные технологии);</p> <p>– современные инструментальные среды, программно-технические платформы и программные средства, в том числе отечественного производства, используемые для решения задач профессиональной деятельности, и принципы их работы.</p> <p>Уметь:</p> <p>– выбирать и использовать современные информационно-коммуникационные и интеллектуальные технологии, инструментальные среды, программно-технические платформы и программные средства, в том числе отечественного производства, для решения задач профессиональной деятельности;</p> <p>– анализировать профессиональные задачи, выбирать и использовать подходящие ИТ-решения.</p> <p>Владеть:</p> <p>– навыками работы с лежащими в основе ИТ-решений данными;</p> <p>– навыками применения современных информационно-коммуникационных и интеллектуальных технологий, инструментальных сред, программно-технических платформ и программных средств, в том числе отечественного производства, для решения задач профессиональной деятельности.</p>	
Раздел 6. ИТ защиты информации	<p>Знать:</p> <p>– процессы, методы поиска, сбора, хранения, обработки, представления информации и способы осуществления</p>	

	<p>таких процессов и методов (информационные технологии);</p> <ul style="list-style-type: none"> – современные инструментальные среды, программно-технические платформы и программные средства, в том числе отечественного производства, используемые для решения задач профессиональной деятельности, и принципы их работы. <p>Уметь:</p> <ul style="list-style-type: none"> – выбирать и использовать современные информационно-коммуникационные и интеллектуальные технологии, инструментальные среды, программно-технические платформы и программные средства, в том числе отечественного производства, для решения задач профессиональной деятельности; – анализировать профессиональные задачи, выбирать и использовать подходящие ИТ-решения. <p>Владеть:</p> <ul style="list-style-type: none"> – навыками работы с лежащими в основе ИТ-решений данными; – навыками применения современных информационно-коммуникационных и интеллектуальных технологий, инструментальных сред, программно-технических платформ и программных средств, в том числе отечественного производства, для решения задач профессиональной деятельности. 	
--	--	--

АННОТАЦИЯ
рабочей программы дисциплины
«Основы информационных технологий»

1. Общая трудоемкость ((з.е./ час): 4/144. При заочной форме обучения контактная работа 14,3 часов, из них: лекционные 4, лабораторные занятия 10. Самостоятельная работа студента 126 часов. Форма промежуточного контроля: зачет с оценкой, контрольная работа. Дисциплина изучается на 1 курсе в 1 семестре.

2. Место дисциплины в структуре образовательной программы

Дисциплина Б1.О.10.01 – «Основы информационных технологий» относится к базовой части блока 1 Дисциплины (модули). Является обязательной для освоения в 1 семестре, на 1 курсе. Для изучения дисциплины требуются знания и навыки студентов по дисциплине «Математика», обладание компетенциями в области информатики в объеме программы средней школы «Информатика и ИКТ»

3. Цель и задачи изучения дисциплины

Цели освоения учебной дисциплины – ознакомление с теоретическими и методологическими основами современных информационных технологий.

В рамках изучения дисциплины у студентов формируются теоретические знания и практические навыки по современным средам программного обеспечения. Студенты изучают на практике виды информационных технологий.

Задачей дисциплины является приобретение студентами прочных знаний и практических навыков в области, определяемой основной целью курса.

В процессе изучения дисциплины студенты должны получить представление об основных терминах и понятиях информационных технологий и систем. В результате изучения дисциплины студенты должны свободно ориентироваться в различных видах информационных технологий и систем, обладать практическими навыками использования функциональных и обеспечивающих подсистем.

4. Содержание дисциплины

<p>1.1 Информатизация и информационное общество. 1.2 Понятие об информационных технологиях (ИТ). Эволюция ИТ. 1.3 Основные понятия ИТ: сведения, сигнал, сообщение, данные, знания, информация. Платформа ИТ. Новая ИТ. 1.4 Классификация ИТ. Требования к ИТ. Цели и задачи ИТ. Функции ИТ. 1.5 Структура ИТ. 1.6 Понятие об информатике. 1.7 Информационные процессы.</p>
<p>2.1. Компьютер как техническое средство реализации информационных технологий. Классификация ЭВМ. 2.2 Архитектура персонального компьютера. Структура компьютера с точки зрения конечного пользователя. 2.3 Базовая система элементов компьютерных систем. Функциональные узлы компьютерных систем. 2.4 Персональные компьютеры (ПК), их классификация. Структура и состав аппаратной части ПК. Основные эксплуатационные характеристики ПК. 2.5 Основы математической логики.</p>
<p>3.1 Структура программных средств ИТ. Понятие программного продукта. Этапы жизненного цикла программного продукта. 3.2 Классификация программных продуктов по сфере использования. Программное обеспечение персонального компьютера. 3.3 Системное программное обеспечение (базовое, сервисное, тестовое). 3.4 Операционные системы, их классификация и назначение. 3.5 Инструментарий технологии программирования. 3.6 Прикладное программное обеспечение.</p>
<p>4.1 Пользовательский интерфейс и его виды. 4.2 Понятие автоматизированного рабочего места (АРМ). 4.3 Электронный офис (средства обработки текста, табличные процессоры, графические редакторы, системы управления базами данных, пакеты демонстрационной графики, пакеты программ мультимедиа). 4.4 Интегрированные системы математических расчетов</p>
<p>5.1 Компьютерная сеть: определение, классификация. 5.2 Сетевое оборудование. Основные топологии компьютерных сетей. 5.3 Глобальная сеть Интернет. Службы Интернет. Организация поиска в Интернет.</p>
<p>6.1 Угрозы безопасности компьютерных систем, виды угроз. Защита информации в ИТ. 6.2 Методы и средства обеспечения безопасности информации. Механизмы безопасности информации, их виды. 6.3 Основные меры и способы защиты информации в информационных технологиях. 6.4 Понятие и виды вредоносных программ. 6.5 Антивирусное программное обеспечение.</p>

В результате освоения ООП бакалавриата обучающийся должен овладеть следующими компетенциями и индикаторами достижения компетенций:

5 Планируемые результаты обучения по дисциплине, обеспечивающие достижение планируемых результатов освоения образовательной программы

Изучение дисциплины «Основы информационных технологий» направлено на приобретение следующих компетенций и индикаторов их достижения:

Категория компетенций	Код и наименование компетенции	Код и наименование индикатора достижения компетенции
Универсальные компетенции		
Системное и критическое мышление	УК-1. Способен осуществлять поиск, критический анализ и синтез информации, применять системный подход для решения поставленных задач	УК-1.1. Анализирует задачу, выделяя её базовые составляющие. Определяет, интерпретирует и ранжирует информацию, требуемую для решения поставленной задачи УК-1.2. Осуществляет поиск информации для решения поставленной задачи по различным типам запросов УК-1.3. При обработке информации отличает факты от мнений, интерпретаций, оценок, формирует собственные мнения и суждения, аргументирует свои выводы и точку зрения УК-1.4. Рассматривает и предлагает возможные варианты решения поставленной задачи, оценивая их достоинства и недостатки
Общепрофессиональные компетенции		
Физико-математическая и компьютерная грамотность при решении задач профессиональной деятельности	ОПК-1. Способен понимать принципы работы современных информационных технологий и использовать их для решения задач профессиональной деятельности	ОПК-1.1. Знает процессы, методы поиска, сбора, хранения, обработки, представления, распространения информации и способы осуществления таких процессов и методов ОПК-1.2. Знает современные программно-технические платформы и программные средства, в том числе отечественного производства, используемые для решения задач профессиональной деятельности и принципы их работы ОПК-1.3. Умеет выбирать современные информационно-коммуникационные и интеллектуальные технологии, программно-технические платформы и программные средства, в том числе отечественного производства для решения задач профессиональной деятельности ОПК-1.4. Умеет анализировать профессиональные задачи, выбирать и использовать ИТ решения ОПК-1.5. Владеет навыками применения современных информационно-коммуникационных и интеллектуальных технологий, программно-технических платформ и программных средств, в том числе отечественного производства для решения задач профессиональной деятельности

В результате изучения дисциплины студент бакалавриата должен

Знать:

- процессы, методы поиска, сбора, хранения, обработки, представления информации и способы осуществления таких процессов и методов (информационные технологии);
- современные инструментальные среды, программно-технические платформы и программные средства, в том числе отечественного производства, используемые для решения задач профессиональной деятельности, и принципы их работы.

Уметь:

- выбирать и использовать современные информационно-коммуникационные и интеллектуальные технологии, инструментальные среды, программно-технические платформы и программные средства, в том числе отечественного производства, для решения задач профессиональной деятельности;
- анализировать профессиональные задачи, выбирать и использовать подходящие ИТ-решения.

Владеть:

- навыками работы с лежащими в основе ИТ-решений данными;
- навыками применения современных информационно-коммуникационных и интеллектуальных технологий, инструментальных сред, программно-технических платформ и программных средств, в том числе отечественного производства, для решения задач профессиональной деятельности.

МИНИСТЕРСТВО НАУКИ И ВЫСШЕГО ОБРАЗОВАНИЯ
РОССИЙСКОЙ ФЕДЕРАЦИИ

Новомосковский институт (филиал)
федерального государственного бюджетного образовательного учреждения высшего
образования «Российский химико-технологический университет имени Д.И. Менделеева»



УТВЕРЖДАЮ

Директор Новомосковского института
им. Д.И. Менделеева

Первухин В.Л.

2022 г.

Рабочая программа дисциплины

Профильное программное обеспечение для решения задач профессиональной
деятельности

Уровень высшего образования Бакалавриат

Направление подготовки 13.03.01 «Технология переработки и специализация»

Направленность (профиль) подготовки «Промышленная технология переработки»

Квалификация выпускника Бакалавр

Форма обучения Заочная

г. Новомосковск
2022 г.

Разработчик:

Доцент кафедры «Автоматизация производственных процессов», к.т.н.

Ю.В. Гербер

Рабочая программа рассмотрена и одобрена на заседании кафедры «Автоматизация производственных процессов»

Протокол № 10 от 30.06.22

Зав. кафедрой: к.т.н., доцент

А.Г. Лопатин

Эксперт:

Руководитель ОПОП ВО направления подготовки 13.03.01 «Теплоэнергетика и теплотехника», направленности (профиль) подготовки «Промышленная теплоэнергетика»: зав. кафедрой «Промышленная теплоэнергетика», к.т.н., доцент

В.Е. Золотарев

«30» 06 2022 г.

Рабочая программа согласована с деканом *Экспертная оценка факультета*

Декан факультета: д.т.н., профессор

В.М. Логачев

«30» 06 2022 г.

Рабочая программа согласована с деканом *факультета Энергетика в отрасли «Образование»*

Декан факультета: к.т.н., доцент

А.Ю. Стекольников

«30» 06 2022 г.

Рабочая программа согласована с учебно-методическим управлением НИ РХТУ.

Руководитель: д.х.н., профессор

Н.Ф. Клим

«30» 06 2022 г.

1. ОБЩИЕ ПОЛОЖЕНИЯ

Нормативные документы, используемые при разработке рабочей программы дисциплины

Нормативную правовую базу разработки рабочей программы дисциплины составляют:

- Федеральный закон от 29.12.2012 № 273-ФЗ «Об образовании в Российской Федерации» (с учетом изменений и дополнений);
- Федеральный закон от 31.07.2020 г №304-ФЗ «О внесении изменений в Федеральный закон «Об образовании в Российской Федерации» по вопросам воспитания обучающихся»;
- Приказ Минобрнауки России от 06.04.2021 N 245 «Об утверждении Порядка организации и осуществления образовательной деятельности по образовательным программам высшего образования – программам бакалавриата, программам специалитета, программам магистратуры»;
- Федеральный государственный образовательный стандарт высшего образования (ФГОС ВО) (ФГОС-3++) по направлению подготовки 13.03.01 Теплоэнергетика и теплотехника, утвержденный приказом Министерства образования и науки Российской Федерации от 28.02.2018 г. N 143 (Зарегистрировано в Минюсте России 22.03.2018 г. N 50480);
- Положение о практической подготовке обучающихся, утвержденное приказом Министерства науки и высшего образования Российской Федерации и Министерства просвещения Российской Федерации от 05.08.2020 г. № 885/390 (зарегистрирован Министерством юстиции Российской Федерации 11.09.2020 г., регистрационный № 59778);
- Приказ Министерства образования и науки Российской Федерации от 27 ноября 2015 N 1383 "Об утверждении Положения о практике обучающихся, осваивающих основные профессиональные образовательные программы высшего образования" зарегистрирован Министерством юстиции Российской Федерации 18 декабря 2015 г., регистрационный N 40168);
- Методическими рекомендациями по организации образовательного процесса для обучения инвалидов и лиц с ограниченными возможностями здоровья в образовательных организациях высшего образования, в том числе оснащенности образовательного процесса (утверждены заместителем Министра образования и науки РФ А.А. Климовым от 08.04.2014 № АК-44/05вн)
- Устав ФГБОУ ВО РХТУ им. Д.И. Менделеева;
- Положение о Новомосковском институте (филиале) РХТУ им. Д.И. Менделеева.
- Локальные нормативные акты Новомосковского института (филиала) РХТУ им. Д.И. Менделеева.
- Положение о порядке организации и осуществления образовательной деятельности по образовательным программам высшего образования - программам бакалавриата, программам специалитета, программам магистратуры в НИ РХТУ им. Д.И. Менделеева, принятым решением Ученого совета НИ РХТУ им. Д.И. Менделеева от 30.10.2019;
- Положения об электронной информационно-образовательной среде Новомосковского института (филиала) федерального государственного бюджетного образовательного учреждения высшего образования «Российский химико-технологический университет имени Д.И. Менделеева»

Рабочая программа дисциплины (далее – Программа, РПД) составлена в соответствии с требованиями Федерального государственного образовательного стандарта высшего образования (уровень бакалавриата) по направлению подготовки 13.03.01 «Теплоэнергетика и теплотехника», утвержденного приказом Министерства науки и высшего образования Российской Федерации от 28.02.2018 г. N 143 (Зарегистрировано в Минюсте России 22.03.2018 г. N 50480), рекомендациями Учебно-методической комиссии НИ РХТУ им. Д.И. Менделеева и накопленным опытом преподавания дисциплины кафедрой «Промышленная теплоэнергетика» НИ РХТУ им. Д.И. Менделеева (далее – Институт).

Контроль успеваемости студентов ведется по принятой в Институте системе.

Рабочая программа дисциплины может быть реализована с применением электронного обучения и дистанционных образовательных технологий полностью или частично.

2 ЦЕЛЬ И ЗАДАЧИ ОСВОЕНИЯ УЧЕБНОЙ ДИСЦИПЛИНЫ

Цели освоения учебной дисциплины – ознакомление с теоретическими и методологическими основами современных информационных систем.

В рамках изучения дисциплины у студентов формируются теоретические знания и практические навыки по инструментальным средам программного обеспечения. Студенты изучают на практике виды информационных технологий.

Задачей дисциплины является приобретение студентами прочных знаний и практических навыков в области, определяемой основной целью курса.

В процессе изучения дисциплины студенты должны получить представление об основных терминах и понятиях информационных технологий и систем. В результате изучения дисциплины студенты должны свободно ориентироваться в различных видах информационных технологий и систем, обладать практическими навыками использования функциональных и обеспечивающих подсистем.

3. МЕСТО ДИСЦИПЛИНЫ В СТРУКТУРЕ ОПОП

Дисциплина Б1.О.12.02 Профильное программное обеспечение для решения задач профессиональной деятельности относится к Обязательной части блока 1 Дисциплины (модули).
 Дисциплина базируется на дисциплинах (модулях): «Математика», «Информатика и ИКТ» в объеме программы средней школы и является основой для последующих дисциплин: «Вычислительная математика».

4 ТРЕБОВАНИЯ К РЕЗУЛЬТАТАМ ОСВОЕНИЯ ДИСЦИПЛИНЫ

Изучение дисциплины «Профильное программное обеспечение для решения задач профессиональной деятельности» направлено на приобретение следующих **компетенций и индикаторов их достижения:**

Категория компетенций	Код и наименование компетенции	Код и наименование индикатора достижения компетенции
Универсальные компетенции		
Системное и критическое мышление	УК-1. Способен осуществлять поиск, критический анализ и синтез информации, применять системный подход для решения поставленных задач	УК-1.1. Анализирует задачу, выделяя её базовые составляющие. Определяет, интерпретирует и ранжирует информацию, требуемую для решения поставленной задачи УК-1.2. Осуществляет поиск информации для решения поставленной задачи по различным типам запросов УК-1.3. При обработке информации отличает факты от мнений, интерпретаций, оценок, формирует собственные мнения и суждения, аргументирует свои выводы и точку зрения УК-1.4. Рассматривает и предлагает возможные варианты решения поставленной задачи, оценивая их достоинства и недостатки
Общепрофессиональные компетенции		
Физико-математическая и компьютерная грамотность при решении задач профессиональной деятельности	ОПК-1. Способен понимать принципы работы современных информационных технологий и использовать их для решения задач профессиональной деятельности	ОПК-1.1. Знает процессы, методы поиска, сбора, хранения, обработки, представления, распространения информации и способы осуществления таких процессов и методов ОПК-1.2. Знает современные программно-технические платформы и программные средства, в том числе отечественного производства, используемые для решения задач профессиональной деятельности и принципы их работы ОПК-1.3. Умеет выбирать современные информационно-коммуникационные и интеллектуальные технологии, программно-технические платформы и программные средства, в том числе отечественного производства для решения задач профессиональной деятельности ОПК-1.4. Умеет анализировать профессиональные задачи, выбирать и использовать ИТ решения ОПК-1.5. Владеет навыками применения современных информационно-коммуникационных и интеллектуальных технологий, программно-технических платформ и программных средств, в том числе отечественного производства для решения задач профессиональной деятельности

В результате изучения дисциплины студент бакалавриата должен

Знать:

- процессы, методы поиска, сбора, хранения, обработки, представления информации и способы осуществления таких процессов и методов (информационные технологии);
- современные инструментальные среды, программно-технические платформы и программные средства, в том числе отечественного производства, используемые для решения задач профессиональной деятельности, и принципы их работы.

Уметь:

- выбирать и использовать современные информационно-коммуникационные и интеллектуальные технологии, инструментальные среды, программно-технические платформы и программные средства, в том числе отечественного производства, для решения задач профессиональной деятельности;
- анализировать профессиональные задачи, выбирать и использовать подходящие ИТ-решения.

Владеть:

- навыками работы с лежащими в основе ИТ-решений данными;
- навыками применения современных информационно-коммуникационных и интеллектуальных технологий, инструментальных сред, программно-технических платформ и программных средств, в том числе отечественного производства, для решения задач профессиональной деятельности.

5 ОБЪЕМ ДИСЦИПЛИНЫ И ВИДЫ ОБРАЗОВАТЕЛЬНОГО ПРОЦЕССА

Общая трудоемкость (з.е./ час): 2/72. Контактная работа аудиторная 52,35 час., из них: лабораторные – 34 час., практические – 18 час. Самостоятельная работа студента 19,65 час. Форма промежуточного контроля: зачёт. Дисциплина изучается на 1 курсе во 2 семестре.

Вид учебной работы	Всего, ак.час.	Семестры	Семестры
		ак.час	з.е.
		2	2
Контактная работа обучающихся с педагогическими работниками (всего)	16,35	16,35	0,454167
Контактная работа аудиторная	16,35	16,35	0,454167
В том числе:			
Лекции	6	6	0,166667
В том числе в форме практической подготовки (при наличии)			
Практические занятия (ПЗ)			
В том числе в форме практической подготовки (при наличии)			
Лабораторные работы (ЛР)	10	10	0,278
В том числе в форме практической подготовки (при наличии)	10	10	0,278
Контроль аттестации:			
Зачет с оценкой	0,35	0,35	0,009722
Самостоятельная работа (всего):	52	52	1,444444
Контактная самостоятельная работа (групповые консультации и индивидуальная работа обучающихся с педагогическим работником)			
Другие виды самостоятельной работы			
Проработка лекционного материала	30	30	0,278
Подготовка к лабораторным занятиям	22	22	0,611111
Подготовка контрольной работы			
Контроль	3,65	3,65	0,103
Общая трудоемкость час.	72	72	72
з.е.	2	2	2

6 СОДЕРЖАНИЕ ДИСЦИПЛИНЫ

6.1 Разделы дисциплины и виды занятий

		ак. часов
--	--	-----------

№ п/п	Раздел дисциплины	Всего	в т.ч. в форме практ. подг.	Лекции	в т.ч. в форме практ. подг.	Прак. зан.	в т.ч. в форме практ. подг.	Лаб. работы	в т.ч. в форме практ. подг.	Сам. работа
1.	Раздел 1. Работа с профильным программным обеспечением для решения задач профессиональной деятельности	36	4	2	–		4	4		30
2.	Раздел 2. Изучение основных функциональных возможностей профильного программного обеспечения	32	6	4	–		6	6		22
	Кат	0,35								
	Зачет	3,65								
	ИТОГО	72	10	6	–		10	10		52

6.2 Содержание разделов дисциплины

Раздел 1. Работа с профильным программным обеспечением для решения задач профессиональной деятельности

1.1 Классификация профильного ПО для решения задач профессиональной деятельности. Основные возможности профильного ПО.

1.2 Основные приемы работы с профильным ПО. Состав и приемы работы с профильным ПО. Используемые типы данных. Организация вычислений (табуляция функций, вычисление интегралов и дифференциалов, сумм и произведений).

Раздел 2. Изучение основных функциональных возможностей профильного программного обеспечения

2.1 Порядок построения и форматирование двумерных графиков. Построение особенности представления трехмерных графиков.

2.2 Создание массивов. Индексирование элементов массива. Добавление и удаление элементов из массива. Определение основных характеристик массивов. Основные операции с массивами. Векторизация.

2.3 Использование символьных операций для вычисления производных и интегралов. Использование команд меню, панелей инструментов, «горячих» клавиш при символьных преобразованиях.

2.4 Реализация основных логических операций.

2.5 Особенности решения нелинейных уравнений с использованием встроенных функций и символьного процессора.

2.6 Особенности решения систем уравнений с использованием встроенных функций.

7 СООТВЕТСТВИЕ СОДЕРЖАНИЯ ТРЕБОВАНИЯМ К РЕЗУЛЬТАТАМ ОСВОЕНИЯ ДИСЦИПЛИНЫ

	В результате освоения дисциплины студент должен:	дел 1	дел 2
	Знать:		
	– процессы, методы поиска, сбора, хранения, обработки, представления информации и способы осуществления таких процессов и методов (информационные технологии);	+	+
	– современные инструментальные среды, программно-технические платформы и программные средства, в том числе отечественного производства, используемые для решения задач профессиональной деятельности, и принципы их работы.	+	+

	Уметь:		
	– выбирать и использовать современные информационно-коммуникационные и интеллектуальные технологии, инструментальные среды, программно-технические платформы и программные средства, в том числе отечественного производства, для решения задач профессиональной деятельности;	+	
	– анализировать профессиональные задачи, выбирать и использовать подходящие ИТ-решения.	+	+
	Владеть:		
	– навыками работы с лежащими в основе ИТ-решений данными;	+	+
	– навыками применения современных информационно-коммуникационных и интеллектуальных технологий, инструментальных сред, программно-технических платформ и программных средств, в том числе отечественного производства, для решения задач профессиональной деятельности.		+

В результате освоения дисциплины студент должен овладеть следующими компетенциями и индикаторами их достижения:

Универсальные компетенции (УК) и индикаторы их достижения

	Код и наименование УК	Код и наименование индикатора достижения УК	Раздел 1	Раздел 2
1	УК-1.Способен осуществлять поиск, критический анализ и синтез информации, применять системный подход для решения поставленных задач	УК-1.1. Анализирует задачу, выделяя её базовые составляющие. Определяет, интерпретирует и ранжирует информацию, требуемую для решения поставленной задачи	+	+
		УК-1.2. Осуществляет поиск информации для решения поставленной задачи по различным типам запросов	+	+
		УК-1.3. При обработке информации отличает факты от мнений, интерпретаций, оценок, формирует собственные мнения и суждения, аргументирует свои выводы и точку зрения	+	+
		УК-1.4. Рассматривает и предлагает возможные варианты решения поставленной задачи, оценивая их достоинства и недостатки	+	
1	ОПК-1. Способен понимать принципы работы современных информационных технологий и использовать их для решения задач профессиональной деятельности	ОПК-1.1. Знает процессы, методы поиска, сбора, хранения, обработки, представления, распространения информации и способы осуществления таких процессов и методов	+	+
		ОПК-1.2. Знает современные программно-технические платформы и программные средства, в том числе отечественного производства, используемые для решения задач профессиональной деятельности и принципы их работы		+
		ОПК-1.3. Умеет выбирать современные информационно-коммуникационные и интеллектуальные технологии, программно-технические платформы и программные средства, в том числе отечественного производства для решения задач профессиональной деятельности	+	
		ОПК-1.4. Умеет анализировать профессиональные задачи, выбирать и использовать ИТ решения	+	+
		ОПК-1.5. Владеет навыками применения современных информационно-коммуникационных и интеллектуальных технологий, программно-технических платформ и программных средств, в том числе отечественного производства для решения задач профессиональной деятельности	+	+

8 ПРАКТИЧЕСКИЕ И ЛАБОРАТОРНЫЕ ЗАНЯТИЯ

8.1 Практические занятия

Темы практических занятий по дисциплине:

8.2. Лабораторные занятия

Выполнение лабораторного практикума способствует закреплению учебного материала, изучаемого в дисциплине «Профильное программное обеспечение для решения задач профессиональной деятельности», позволяет освоить методы работы в среде операционной системы, создания и оформления текстовых документов, приёмы работы в среде табличных процессоров и СУБД, проведения инженерных расчётов.

Лабораторные работы и разделы, которые они охватывают

Выполнение лабораторного практикума способствует закреплению учебного материала, изучаемого в дисциплине «Профильное программное обеспечение для решения задач профессиональной деятельности», позволяет освоить методы работы в среде операционной системы, создания и оформления текстовых документов, приёмы работы в среде табличных процессоров и СУБД, проведения инженерных расчётов.

Лабораторные работы и разделы, которые они охватывают

№ п/п	№ раздела дисциплины	Наименование лабораторных работ	Часы
1	Раздел 1	Технология работы в среде универсального пакета для проведения математических вычислений	2
2	Раздел 2	Графические возможности универсального пакета для проведения математических вычислений	2
3	Раздел 2	Изучение использования векторных и матричных операций	2
4	Раздел 2	Работа с символьным процессором	2
5	Раздел 2	Использование логических операций	2

9. САМОСТОЯТЕЛЬНАЯ РАБОТА

Самостоятельная работа проводится с целью освоения знаний и умений по дисциплине «Профильное программное обеспечение для решения задач профессиональной деятельности» и предусматривает:

- ознакомление и проработку рекомендованной литературы, работу с электронно-библиотечными системами;
- посещение отраслевых выставок и семинаров;
- участие в научно-практических семинарах и конференциях, проводимых в Институте по тематике дисциплины;

- подготовку к защите лабораторных работ;
- выполнение индивидуальных расчетных заданий;
- подготовку к сдаче зачета с оценкой (3 семестр) и экзамена (4 семестр) по дисциплине.

Планирование времени на самостоятельную работу, необходимого на изучение дисциплины, студентам надо осуществлять на весь период изучения, предусматривая при этом регулярное повторение пройденного материала. Материал, законспектированный на лекциях, необходимо регулярно дополнять сведениями из литературных источников, представленных в рабочей программе. При работе с указанными источниками рекомендуется составлять краткий конспект материала, с обязательным фиксированием библиографических данных источника.

10. ОЦЕНОЧНЫЕ МАТЕРИАЛЫ

Оценочные материалы представлены в виде отдельного документа – Фонда оценочных средств, являющегося неотъемлемой частью рабочей программы дисциплины.

11. МЕТОДИЧЕСКИЕ УКАЗАНИЯ ПО ОСВОЕНИЮ ДИСЦИПЛИНЫ

Организация образовательного процесса регламентируется учебным планом и расписанием учебных занятий. Язык обучения (преподавания) — русский. Через каждые 45 мин контактной работы делается перерыв продолжительностью 5 мин, а после двух час. контактной работы делается перерыв продолжительностью 10 мин.

Сетевая форма реализации программы дисциплины не используется.

Обучающийся имеет право на зачет результатов обучения по дисциплине, если она освоена им при получении среднего профессионального образования и (или) высшего образования, а также дополнительного образования (при наличии) (далее - зачет результатов обучения). Зачтенные результаты обучения учитываются в качестве результатов промежуточной аттестации в установленном в Институте порядке.

11.1. Образовательные технологии

Образовательный процесс при освоении дисциплины основывается на использовании традиционных, инновационных и информационных образовательных технологий. Возможна реализация ОПОП с применением электронного обучения и дистанционных образовательных технологий. Традиционные образовательные технологии представлены лекциями и семинарскими (практическими) занятиями. Инновационные образовательные технологии используются в виде применения активных и интерактивных форм проведения занятий. Информационные образовательные технологии реализуются путем активизации самостоятельной работы студентов в информационной образовательной среде. При проведении учебных занятий обеспечивается развитие у обучающихся навыков командной работы, межличностной коммуникации, принятия решений, лидерских качеств (включая проведение интерактивных лекций, групповых дискуссий, в том числе с учетом региональных особенностей профессиональной деятельности выпускников и потребностей работодателей).

11.2. Лекции

Лекционный курс не предусмотрен

11.3. Практические занятия

Практические занятия представляют собой детализацию лекционного теоретического материала, направлены на отработку навыков, проводятся в целях закрепления курса и охватывают все основные разделы дисциплины.

Основной формой проведения практических занятий является обсуждение наиболее проблемных и сложных вопросов по отдельным темам, а также решение задач и разбор примеров при контактной работе. В обязанности преподавателя входят: оказание методической помощи и консультирование студентов по соответствующим темам курса, ответы на вопросы, управление процессом решения задач.

Активность на практических занятиях оценивается по следующим критериям:

- устный опрос - ответы на вопросы, предлагаемые преподавателем;

11.4. Лабораторные работы

На первом занятии лабораторного практикума проводится ознакомление студентов с техникой безопасности при выполнении лабораторных работ в ходе лабораторного практикума по дисциплине «Профильное программное обеспечение для решения задач профессиональной деятельности».

По каждой лабораторной работе студент оформляет письменный отчет. Текущий контроль на лабораторных работах проводится в виде устных опросов – «защита» по итогам лабораторных работ. Оценивается ход лабораторных работ, достигнутые результаты, качество оформления отчета, своевременность сдачи.

11.5. Самостоятельная работа студента

Для успешного усвоения дисциплины необходимо не только посещать аудиторские занятия, но и вести активную самостоятельную работу. При самостоятельной проработке курса обучающиеся должны:

- повторить законспектированный на лекционном занятии материал и дополнить его с учетом рекомендованной по данной теме литературы;
- изучить рекомендованную основную и дополнительную литературу, составлять тезисы, аннотации и конспекты наиболее важных моментов;

- самостоятельно выполнить индивидуальные расчетные задания;

- использовать для самопроверки материала оценочные средства.

Индивидуальное задание оценивается по следующим критериям:

- правильность выполнения задания;

- аккуратность в оформлении работы;

- использование специальной литературы;

- своевременная сдача выполненного задания (указывается преподавателем).

11.7. Методические рекомендации для преподавателей

Основные принципы обучения

1. Цель обучения – развить мышление, выработать мировоззрение; познакомить с идеями и методами науки; научить применять принципы и законы для решения простых и нестандартных термодинамических задач.

2. Обучение должно органически сочетаться с воспитанием. Нужно развивать в студентах волевые качества и трудолюбие. Ненавязчиво, к месту прививать элементы культуры поведения. В частности, преподаватель должен личным примером воспитывать в студентах пунктуальность и уважение к чужому времени. Недопустимо преподавание односеместровой учебной дисциплины превращать в многосеместровое. Возникшая академическая задолженность должна быть ликвидирована в период следующего семестра до начала зачетной недели.

3. Обучение должно быть активным. Нужно строить обучение так, чтобы в овладении материалом основную роль играла память логическая, а не формальная. Запоминание должно достигаться через глубокое понимание.

4. Одно из важнейших условий успешного обучения – умение организовать работу студентов.

5. Отношение преподавателя к студентам должно носить характер доброжелательной требовательности. Для стимулирования работы студентов нужно использовать поощрение, одобрение, похвалу, но не порицание (порицание может применяться лишь как исключение). Преподаватель должен быть для студентов доступным.

6. Необходим регулярный контроль работы студентов. Правильно поставленный, он помогает им организовать систематические занятия, а преподавателю достичь высоких результатов в обучении.

7. Важнейшей задачей преподавателей, ведущих занятия по дисциплине, является выработка у студентов осознания необходимости и полезности знания дисциплины как теоретической и практической основы для изучения профильных дисциплин.

8. С целью более эффективного усвоения студентами материала данной дисциплины рекомендуется при проведении занятий использовать современные технические средства обучения, а именно презентации лекций, наглядные пособия и т.п..

9. Для более глубокого изучения предмета и подготовки ряда вопросов (тем) для самостоятельного изучения по разделам дисциплины преподаватель предоставляет студентам необходимую информацию о использовании учебно-методического обеспечения и Интернет-ресурсов.

10. Цель лекции – формирование у студентов ориентировочной основы для последующего усвоения материала методом самостоятельной работы. Содержание лекции должно отвечать следующим дидактическим требованиям:

- изложение материала от простого к сложному, от известного к неизвестному;
- логичность, четкость и ясность в изложении материала;
- возможность проблемного изложения, диалога с целью активизации деятельности студентов;
- опора смысловой части лекции на подлинные факты, события, явления, статистические данные;
- тесная связь теоретических положений и выводов с практикой и будущей профессиональной деятельностью студентов.

Преподаватель, читающий лекционные курсы, должен знать существующие в педагогической практике варианты лекций, их дидактические и воспитывающие возможности, а также их место в структуре процесса обучения.

11. При проведении аттестации студентов важно всегда помнить, что систематичность, объективность, аргументированность – главные принципы, на которых основаны контроль и оценка знаний студентов. Знание критериев оценки знаний обязательно для преподавателя и студента.

Организация лабораторного практикума

1. Освоение студентом лабораторного практикума – необходимая составная часть работы студента при освоении дисциплины. Каждый студент за один семестр должен выполнить определенное количество лабораторных работ

2. Все студенты на первом занятии лабораторного практикума в лаборатории проходят инструктаж по технике безопасности. Каждый студент в специальном журнале ставит свою подпись о том, что он прослушал инструктаж по технике безопасности работы в лаборатории и обязуется выполнять все пункты инструктажа.

3. Студенты не допускаются к работе в лаборатории в верхней одежде.

4. Студенты допускаются к выполнению работы только после проверки преподавателем готовности студента.

5. Готовность студента к выполнению лабораторной работы состоит в следующем:

а) проведена текущая работа, а именно изучен соответствующий теоретический материал, подготовлен протокол работы

б) знание экспериментальной составляющей данной работы в рамках описания работы в практикуме и учебнике, умение работать с оборудованием;

Студент не допускается к выполнению работы, если:

а) не подготовлен протокол для записи результатов,

б) студент не знает теории работы в рамках теоретического введения в практикуме и не представляет, что и каким методом он будет делать.

Однако, не готовый к работе студент до окончания лабораторного занятия работает в аудитории, устраняя допущенные недоработки.

Студентам, пропустившим занятия по уважительным причинам (имеется допуск из деканата), предоставляется возможность ее выполнения во время, указанное ведущим преподавателем. Студенты, нуждающиеся в дополнительной подготовке, могут воспользоваться услугами Центра дополнительных образовательных услуг.

В течение одного занятия допускается выполнение не более одной лабораторной работы.

На титульном листе отчета по лабораторной работе (протокола) должны быть указаны фамилия и инициалы студента, код учебной группы. Отчет (протокол) также должен содержать цель работы, порядок выполнения.

Оформление отчета (протокола) работы завершается написанием выводов.

Прием «защиты» по лабораторной работе заключается в проверке:

- а) результатов работы,
- б) достоверности расчетов,
- в) правильности построения графиков (при необходимости),
- г) оформления работы и выводов.

Работа считается зачтенной, если она выполнена и «зачтена».

При проведении промежуточной аттестации студента необходимо наличие зачетов по всем предусмотренным лабораторным работам по данной дисциплине.

11.8. Методические указания для студентов:

По подготовке к лабораторному практикуму

Каждый студент перед началом семестра получает полный комплект литературы - набор учебных пособий, в которых помещены описания лабораторных работ. Инструкции по лабораторным работам, отсутствующим в учебных пособиях, имеются в читальном зале библиотеки и в соответствующей лаборатории на кафедре, и каждый студент может получить ее во временное пользование. Описание каждой лабораторной работы содержит достаточно проработанное теоретическое введение, основные расчетные формулы и формулы расчета погрешности, подробное описание лабораторной установки, сценарий проведения лабораторной работы, виды таблиц, для внесения в них результатов измерений, контрольные вопросы, дающие студенту возможность осуществить самоконтроль уровня своей подготовки к работе.

Студент допускается к выполнению работы только после проверки преподавателем готовности студента.

Студентам, пропустившим занятия по уважительным причинам (имеется допуск из деканата), предоставляется возможность ее выполнения во время, указанное ведущим преподавателем. Студентам, пропустившим занятия по неуважительным причинам, предоставляется возможность ее выполнения в зачетную неделю во время, указанное ведущим преподавателем.

В течение одного занятия допускается выполнение не более одной лабораторной работы.

Работа считается зачтенной, если она выполнена и «зачтена».

По работе с литературой

В рабочей программе дисциплины представлен список основной и дополнительной литературы – это учебники, учебно-методические пособия или указания. Дополнительная литература – учебники, монографии, сборники научных трудов, журнальные и газетные статьи, различные справочники, энциклопедии, Интернет-ресурсы.

Любая форма самостоятельной работы студента (подготовка к семинарскому занятию, докладу и т.п.) начинается с изучения соответствующей литературы как в библиотеке / электронно-библиотечной системе, так и дома. Изучение указанных источников расширяет границы понимания предмета дисциплины.

При работе с литературой выделяются следующие виды записей. Конспект – краткая схематическая запись основного содержания научной работы. Целью является не переписывание произведения, а выявление его логики, системы доказательств, основных выводов. Хороший конспект должен сочетать полноту изложения с краткостью. Цитата – точное воспроизведение текста. Заключается в кавычки. Точно указывается страница источника. Тезисы – концентрированное изложение основных положений прочитанного материала. Аннотация – очень краткое изложение содержания прочитанной работы. Резюме – наиболее общие выводы и положения работы, ее концептуальные итоги.

11.9. Методические рекомендации по обучению лиц с ограниченными возможностями здоровья и инвалидов

Профессорско-преподавательский состав знакомится с психолого-физиологическими особенностями обучающихся инвалидов и лиц с ограниченными возможностями здоровья, индивидуальными программами реабилитации инвалидов (при наличии). При необходимости осуществляется дополнительная поддержка преподавания психологами, социальными работниками, прошедшими подготовку ассистентами.

Предполагается использовать социально-активные и рефлексивные методы обучения, технологии социокультурной реабилитации с целью оказания помощи в установлении полноценных межличностных отношений с другими студентами, создании комфортного психологического климата в студенческой группе. Подбор и разработка учебных материалов производятся с учетом предоставления материала в различных формах: аудиальной, визуальной, с использованием специальных технических средств и информационных систем.

Освоение дисциплины лицами с ОВЗ осуществляется с использованием средств обучения общего и специального назначения (персонального и коллективного использования).

Для студентов с ОВЗ предусматривается доступная форма предоставления заданий оценочных средств, а именно:

- в печатной или электронной форме (для лиц с нарушениями опорно-двигательного аппарата);
- в печатной форме или электронной форме с увеличенным шрифтом и контрастностью (для лиц с нарушениями слуха, речи, зрения);
- методом чтения ассистентом задания вслух (для лиц с нарушениями зрения).

Лабораторные работы выполняются методом вычислительного эксперимента.

Студентам с инвалидностью увеличивается время на подготовку ответов на контрольные вопросы. Для таких студентов предусматривается доступная форма предоставления ответов на задания, а именно:

- письменно на бумаге или набором ответов на компьютере (для лиц с нарушениями слуха, речи);
- выбором ответа из возможных вариантов при тестировании с использованием услуг ассистента (для лиц с нарушениями опорно-двигательного аппарата);
- устно (для лиц с нарушениями зрения, опорно-двигательного аппарата).

При необходимости для обучающихся с инвалидностью процедура оценивания результатов обучения может проводиться в несколько этапов.

12 УЧЕБНО-МЕТОДИЧЕСКОЕ И ИНФОРМАЦИОННОЕ ОБЕСПЕЧЕНИЕ ДИСЦИПЛИНЫ

Информационную поддержку освоения дисциплины осуществляет библиотека Института, которая обеспечивает обучающихся основной учебной, учебно-методической и научной литературой, необходимой для организации образовательного процесса по дисциплине.

Библиотека располагает учебной, учебно-методической и научно-технической литературой в форме печатных и электронных изданий, а также включает официальные, справочно-библиографические, специализированные отечественные и зарубежные периодические и информационные издания. Библиотека обеспечивает доступ к профессиональным базам данных, информационным, справочным и поисковым системам.

Каждый обучающийся обеспечен свободным доступом из любой точки, в которой имеется доступ к сети Интернет и к электронно-библиотечной системе (ЭБС) Института и Университета, которая содержит различные издания по основным изучаемым дисциплинам и сформирована по согласованию с правообладателями учебной и учебно-методической литературы.

Полный перечень электронных информационных ресурсов, используемых в процессе обучения, представлен в основной образовательной программе.

12.1 Перечень основной и дополнительной литературы, необходимой для освоения дисциплины

а) основная литература

Основная литература	Режим доступа	Обеспеченность
Гаврилов, М. В. Информатика и информационные технологии: учебник для вузов / М. В. Гаврилов, В. А. Климов. — 4-е изд., перераб. и доп. — Москва : Издательство Юрайт, 2021. — 383 с. — (Высшее образование). — ISBN 978-5-534-00814-2. —	ЭБС Юрайт. Режим доступа: https://urait.ru/bcode/468473 (дата обращения: 1.09.2021). Договор № 33.03-Р-2.0-3196/2021 на оказание услуг по предоставлению доступа к образовательной платформе ИКЗ 21 1 7707072637 770701001 0014 001 5814 244 от 16.03.2021 г., срок действия с 16.03.2021 по 15.03.2022 г.	Да
Информационные технологии в экономике и управлении: учебник для академического бакалавриата / В. В. Трофимов [и др.] ; под редакцией В. В. Трофимова. — 2-е изд., перераб. и доп. — Москва : Издательство Юрайт, 2018. — 482 с.	ЭБС Юрайт. Режим доступа: URL: https://urait.ru/bcode/412540 (дата обращения: 1.09.2021). Договор № 33.03-Р-2.0-3196/2021 на оказание услуг по предоставлению доступа к образовательной платформе ИКЗ 21 1 7707072637 770701001 0014 001 5814 244 от 16.03.2021 г., срок действия с 16.03.2021 по 15.03.2022 г.	Да

б) дополнительная литература

Основная литература	Режим доступа	Обеспеченность
Румянцева, Е. Л. Информационные технологии: учеб. пособ. / Е. Л. Румянцева, В. В. Слюсарь; ред. Л. Г. Гагарина. - М.: Форум ; М. : ИНФРА-М, 2009. - 255 с.	Библиотека НИ РХТУ	Да

Информатика [Текст]: учебник / Н. В. Макарова [и др.]. - 3-е изд., перераб. - М. : Финансы и статистика, 2009.	Библиотека НИ РХТУ	Да
--	--------------------	----

12.2. Информационно-образовательные ресурсы, профессиональные базы данных и информационные справочные системы

При освоении дисциплины студенты должны использовать информационные и информационно-образовательные ресурсы следующих порталов и сайтов:

1. Электронно-библиотечная система издательства «Лань». Договор № 33.03-Р-3.1-3824/2021 от 26.09.2021г. ИКЗ: 21 1 7707072637 770701001 0020 000 0000 244. Договор № 33.03-Р-3.1-3825/2021 от 26.09.2021г. ИКЗ: 21 1 7707072637 770701001 0020 000 0000 244. Срок действия с 26.09.2021г. по 25.09.2022- <https://e.lanbook.com/>
2. Образовательная платформа «ЮРАЙТ» Договор 33.03-Л-3.1-4377/2022 от 16.03.2022г., срок действия с 16.03.2022г. по 15.03.2023г. Доступ только для зарегистрированных пользователей - <https://urait.ru/>
3. ЭБС «Консультант студента «ООО «Политехресурс» Договор № 33.03-Р-3.1-4375/2022 на оказание услуг по предоставлению доступа к образовательной платформе ИКЗ 221770707263777070100100120015811244 от 16.03.2022г. Срок действия с 16.03.2022г. по 15.03.2023 г.) - <https://www.studentlibrary.ru/>
4. Научная электронная библиотека «КиберЛенинка» - <https://cyberleninka.ru/>
5. Научная электронная библиотека eLIBRARY.RU - <https://elibrary.ru/>
6. Портал по теплоснабжению РосТепло.ру <https://www.rosteplo.ru>
7. Электронный журнал «Новости теплоснабжения» <https://www.rosteplo.ru/nt>
8. Система федеральных образовательных порталов. Система открытого образования. Консалтинговый центр ИОС ОО РФ [Электронный ресурс] – Режим доступа: <http://www.openet.ru> (дата обращения 11.06.2022)
9. Информационная система «Единое окно доступа к образовательным ресурсам». URL: <http://window.edu.ru> (дата обращения 11.06.2022)
10. Библиотека Новомосковского института (филиала) РХТУ им. Д.И. Менделеева URL: https://irbis.nirhtu.ru/ISAPI/irbis64r_opak72/cgiirbis_64.dll?C21COM=F&I21DBN=IBIS&P21DBN=IBIS (дата обращения 11.06.2022)
11. Сайт кафедры «Авто автоматизация производственных процессов» НИ РХТУ им.Д.И.Менделеева. URL: <https://www.nirhtu.ru/faculties/cybernetics/app.html> (дата обращения: 1.09.2021).

13. МАТЕРИАЛЬНО-ТЕХНИЧЕСКОЕ ОБЕСПЕЧЕНИЕ ДИСЦИПЛИНЫ

Учебные аудитории для проведения занятий лекционного типа, занятий семинарского типа, групповых и индивидуальных консультаций, текущего контроля и промежуточной аттестации, а также помещения для самостоятельной работы обучающихся, оснащенные компьютерной техникой с возможностью подключения к сети «Интернет» и обеспеченные доступом в электронную информационно-образовательную среду Института, помещения для хранения и профилактического обслуживания учебного оборудования

Наименование специальных помещений	Оснащенность специальных помещений
Аудитории для проведения занятий лекционного типа, занятий семинарского типа, аудитория 303 «Лаборатория термодинамики и теплопередачи» корпус №1 (ул. Трудовые резервы/Комсомольская, 29/19)	Комплекты учебной мебели, меловая доска, наглядные пособия, плакаты к лабораторным работам. Лабораторный стенд «Определение изобарной теплоёмкости воздуха при атмосферном давлении». Лабораторный стенд «Смещение идеальных газов в потоке». Лабораторный стенд «Исследование зависимости давления насыщенного пара от температуры». Оборудование для проведения лабораторных занятий (работ): Амперметр 5 шт., вольтметр 5 шт., автоклав 1 шт., автотрансформатор 1 шт., лагомер (М-64) 1 шт., потенциометр ПП-63 1 шт., манометр образцовый 1 шт. Количество посадочных мест -20.
Аудитория для проведения лабораторных занятий, аудитория	Комплекты учебной мебели, меловая доска, персональные компьютеры с возможностью подключения к сети «Интернет» и обеспеченные доступом в

306 «Компьютерный класс» корпус №1 (ул. Трудовые резервы/Комсомольская, 29/19)	электронную информационно-образовательную среду, комплект мультимедийного оборудования. Оборудование: Персональный компьютер 12 шт., жидкокристаллический монитор 11 шт., МФУ 2 шт., проектор 1 шт, проекционный экран 1шт. Количество посадочных мест -20.
Аудитории для групповых и индивидуальных консультаций, текущего контроля и промежуточной аттестации, аудитория 303 «Лаборатория термодинамики и теплопередачи» учебный корпус №1 (ул. Трудовые резервы/Комсомольская, 29/19)	Комплекты учебной мебели, меловая доска , наглядные пособия, плакаты к лабораторным работам. Лабораторный стенд «Определение изобарной теплоёмкости воздуха при атмосферном давлении». Лабораторный стенд «Смешение идеальных газов в потоке». Лабораторный стенд «Исследование зависимости давления насыщенного пара от температуры». Оборудование для проведения лабораторных занятий (работ): Амперметр 5 шт., вольтметр 5 шт., автоклав 1 шт., автотрансформатор 1 шт., лагомер (М-64) 1 шт., потенциометр ПП-63 1 шт., манометр образцовый 1 шт. Количество посадочных мест -20.
Помещение для самостоятельной работы студентов, аудитория 306 «Компьютерный класс» учебный корпус №1 (ул. Трудовые резервы/Комсомольская, 29/19)	Комплекты учебной мебели, меловая доска, персональные компьютеры с возможностью подключения к сети «Интернет» и обеспеченные доступом в электронную информационно-образовательную среду, комплект мультимедийного оборудования. Оборудование: Персональный компьютер 12 шт., жидкокристаллический монитор 11 шт., МФУ 2 шт., проектор 1 шт, проекционный экран 1шт. Количество посадочных мест -20.

Для инвалидов и лиц с ограниченными возможностями здоровья при необходимости имеется возможность проведения лекционных занятий и занятий семинарского типа на 1-ом этаже учебного корпуса. Возле входных дверей в учебный корпус установлен звонок в дежурную сотруднику. Предусмотрены широкие дверные проемы. Имеются специализированные кабинеты для самостоятельной и индивидуальной работы, оснащенные ПК. По ряду тем предусмотрены виртуальные занятия, в том числе с использованием презентаций и выполнением требуемого объема работ в режиме удаленного доступа.

Технические средства обучения, служащие для предоставления учебной информации большой аудитории

Ноутбук с возможностью просмотра видеоматериалов и презентаций, доступом к сети «Интернет», электронным образовательным и информационным ресурсам, базе данных электронного каталога Института, системе управления учебными курсами Moodle.

Проектор, экран.

Программное обеспечение

1. Операционная система - MS Windows 7, бессрочная лицензия в рамках подписки Azure Dev Tools for Teaching (бывший Microsoft Imagine Premium (бывший DreamSpark - [The Novomoskovsk university \(the branch\) - EMDEPT - DreamSpark Premium http://e5.onthehub.com/WebStore/Welcome.aspx?vsro=8&ws=9f5a10ad-c98b-e011-969d-0030487d8897](http://e5.onthehub.com/WebStore/Welcome.aspx?vsro=8&ws=9f5a10ad-c98b-e011-969d-0030487d8897)). Номер учетной записи e5: 100039214))

2. MS Word, MS Excel, MS PowerPoint из пакета MS Office 365A1 распространяется под лицензией в рамках подписки Azure Dev Tools for Teaching (бывший Microsoft Imagine Premium (бывший DreamSpark - [The Novomoskovsk university \(the branch\) - EMDEPT - DreamSpark Premium http://e5.onthehub.com/WebStore/Welcome.aspx?vsro=8&ws=9f5a10ad-c98b-e011-969d-0030487d8897](http://e5.onthehub.com/WebStore/Welcome.aspx?vsro=8&ws=9f5a10ad-c98b-e011-969d-0030487d8897)). Номер учетной записи e5: 100039214))

3. Архиватор 7zip (распространяется под лицензией GNU LGPL license)

4. Adobe Acrobat Reader - ПО [Acrobat Reader DC](http://acrobat.adobe.com/ru/ru/acrobat/pdf) и мобильное приложение Acrobat Reader являются бесплатными и доступны для корпоративного распространения (<https://acrobat.adobe.com/ru/ru/acrobat/pdf>-

reader/volume-distribution.html).

5. Браузер Mozilla FireFox (распространяется под лицензией Mozilla Public License 2.0 (MPL))

14. ТРЕБОВАНИЯ К ОЦЕНКЕ КАЧЕСТВА ОСВОЕНИЯ ДИСЦИПЛИНЫ

Наименование разделов	Основные показатели оценки	мы и методы контроля и оценки
Раздел 1. Работа с профильным программным обеспечением для решения задач профессиональной деятельности программным обеспечением для решения задач профессиональной деятельности	Знает: – процессы, методы поиска, сбора, хранения, обработки, представления информации и способы осуществления таких процессов и методов (информационные технологии); – современные инструментальные среды, программно-технические платформы и программные средства, в том числе отечественного производства, используемые для решения задач профессиональной деятельности, и принципы их работы. Умеет: – выбирать и использовать современные информационно-коммуникационные и интеллектуальные технологии, инструментальные среды, программно-технические платформы и программные средства, в том числе отечественного производства, для решения задач профессиональной деятельности; – анализировать профессиональные задачи, выбирать и использовать подходящие ИТ-решения. Владеет: – навыками работы с лежащими в основе ИТ-решений данными; – навыками применения современных информационно-коммуникационных и интеллектуальных технологий, инструментальных сред, программно-технических платформ и программных средств, в том числе отечественного производства, для решения задач профессиональной деятельности.	Защита лабораторной работы в виде компьютерного тестирования

<p>Раздел 2. Изучение основных функциональных возможностей профильного программного обеспечения</p>	<p>Знает: – процессы, методы поиска, сбора, хранения, обработки, представления информации и способы осуществления таких процессов и методов (информационные технологии); – современные инструментальные среды, программно-технические платформы и программные средства, в том числе отечественного производства, используемые для решения задач профессиональной деятельности, и принципы их работы.</p> <p>Умеет: – выбирать и использовать современные информационно-коммуникационные и интеллектуальные технологии, инструментальные среды, программно-технические платформы и программные средства, в том числе отечественного производства, для решения задач профессиональной деятельности; – анализировать профессиональные задачи, выбирать и использовать подходящие ИТ-решения.</p> <p>Владеет: – навыками работы с лежащими в основе ИТ-решений данными; – навыками применения современных информационно-коммуникационных и интеллектуальных технологий, инструментальных сред, программно-технических платформ и программных средств, в том числе отечественного производства, для решения задач профессиональной деятельности.</p> <p>Умеет: – работать с защищенными носителями и хранилищами информации</p> <p>Владеет: основными приемами защиты информации</p>	<p>Защита лабораторной работы в виде компьютерного тестирования</p>
--	---	---

АННОТАЦИЯ
рабочей программы дисциплины
Профильное программное обеспечение для решения задач профессиональной деятельности

1. Общая трудоемкость (з.е./ ак. час): 2 з.е./72 ак.час. Формы промежуточного контроля: зачет.

2. Место дисциплины в структуре образовательной программы

Дисциплина Б1.О.12.02 – «Профильное программное обеспечение для решения задач профессиональной деятельности» относится к базовой части блока 1 Дисциплины (модули). Является обязательной для освоения в 2 семестре, на 1 курсе. Для изучения дисциплины требуются знания и навыки студентов по дисциплине «Математика», обладать компетенциями в области информатики в объеме программы средней школы «Информатика»

3. Цель и задачи изучения дисциплины

Цели освоения учебной дисциплины – изучение возможностей и освоение приёмов работы с профильным программным обеспечением при решении задач профессиональной деятельности. В рамках изучения дисциплины у студентов формируются теоретические знания и практические навыки по использованию профильного программного обеспечения при решении задач профессиональной деятельности.

Задачей дисциплины является приобретение студентами прочных знаний и практических навыков в области, определяемой основной целью курса.

В процессе изучения дисциплины студенты должны получить представление об основных возможностях профильного программного обеспечения и способах его применения при решении различных задач профессиональной деятельности.

4. Содержание дисциплины

Состав и назначение профильного программного обеспечения для решения задач профессиональной деятельности. Основные приемы работы с профильным программным обеспечением для решения задач профессиональной деятельности Приемы работы в среде универсального математического пакета. Создание текстовых областей, ввод и формирование текста. Ввод формул, их редактирование. Стандартные и пользовательские функции. Операторы для проведения расчетов. Векторные и матричные операции. Графические возможности. Выполнение арифметических расчетов и символьных преобразований. Выполнение логических преобразований. Решение нелинейных уравнений. Решение систем линейных и нелинейных уравнений.

5. Планируемые результаты обучения по дисциплине, обеспечивающие достижение планируемых результатов освоения образовательной программы

В результате освоения ООП бакалавриата обучающийся должен овладеть следующими компетенциями и индикаторами достижения компетенций:

1	Категория (группа) - компетенций	Код и наименование компетенции	Код и наименование индикатора достижения компетенции	В результате освоения учебной дисциплины обучающийся должен:		
				знать	уметь	владеть
1	2	3	4	5	6	7
1	Системное и критическое мышление	УК-1.Способен осуществлять поиск, критический анализ и синтез информации, применять системный подход для решения поставленных задач	УК-1.1. Анализирует задачу, выделяя её базовые составляющие. Определяет, интерпретирует и ранжирует информацию, требуемую для решения поставленной задачи УК-1.2. Осуществляет поиск информации для решения поставленной задачи по различным типам запросов УК-1.3. При обработке информации отличает факты от мнений,	процессы, методы поиска, сбора, хранения, обработки, представления информации и способы осуществления таких процессов и методов (информационные технологии); современные инструментальные платформы и программные средства, в том числе отечественного производства, для решения задач профессиональной деятельности; анализировать профессиональные задачи, выбирать и	выбирать и использовать современные информационно-коммуникационные и интеллектуальные технологии, инструментальные среды, программно-технические платформы и программные средства, в том числе отечественного производства, для решения задач профессиональной деятельности; анализировать профессиональные задачи, выбирать и	навыками работы с лежащими в основе ИТ-решений данными; навыками применения современных информационно-коммуникационных и интеллектуальных технологий, инструментальных сред, программно-технических платформ и программных средств, в том числе отечественного производства, для решения задач профессиональной деятельности.

			интерпретаций, оценок, формирует собственные мнения и суждения, аргументирует свои выводы и точку зрения УК-1.4. Рассматривает и предлагает возможные варианты решения поставленной задачи, оценивая их достоинства и недостатки	производства, используемые для решения задач профессиональной деятельности, и принципы их работы.	использовать подходящие ИТ-решения.	
Физико-математическая и компьютерная грамотность при решении задач профессиональной деятельности	ОПК-1. Способен понимать принципы работы современных информационных технологий и использовать их для решения задач профессиональной деятельности	ОПК-1.1. Знает процессы, методы поиска, сбора, хранения, обработки, представления, распространения информации и способы осуществления таких процессов и методов ОПК-1.2. Знает современные программно-технические платформы и программные средства, в том числе отечественного производства, используемые для решения задач профессиональной деятельности и принципы их работы ОПК-1.3. Умеет выбирать современные информационно-коммуникационные и интеллектуальные технологии, программно-технические платформы и программные средства, в том числе отечественного производства для решения задач профессиональной деятельности ОПК-1.4. Умеет анализировать профессиональные задачи, выбирать и использовать ИТ решения ОПК-1.5. Владеет навыками применения современных информационно-коммуникационных и интеллектуальных технологий, программно-технических платформ и программных средств, в том числе отечественного производства для решения задач профессиональной	процессы, методы поиска, сбора, хранения, обработки, представления информации и способы осуществления таких процессов и методов (информационные технологии); современные инструментальные среды, программно-технические платформы и программные средства, в том числе отечественного производства, используемые для решения задач профессиональной деятельности, и принципы их работы.	выбирать и использовать современные информационно-коммуникационные и интеллектуальные технологии, инструментальные среды, программно-технические платформы и программные средства, в том числе отечественного производства, для решения задач профессиональной деятельности; анализировать профессиональные задачи, выбирать и использовать подходящие ИТ-решения.	навыками работы с лежащими в основе ИТ-решений данными; навыками применения современных информационно-коммуникационных и интеллектуальных технологий, инструментальных сред, программно-технических платформ и программных средств, в том числе отечественного производства, для решения задач профессиональной деятельности.	

		деятельности			
--	--	--------------	--	--	--

Знать:

- процессы, методы поиска, сбора, хранения, обработки, представления информации и способы осуществления таких процессов и методов (информационные технологии);
- современные инструментальные среды, программно-технические платформы и программные средства, в том числе отечественного производства, используемые для решения задач профессиональной деятельности, и принципы их работы.

Уметь:

- выбирать и использовать современные информационно-коммуникационные и интеллектуальные технологии, инструментальные среды, программно-технические платформы и программные средства, в том числе отечественного производства, для решения задач профессиональной деятельности;
- анализировать профессиональные задачи, выбирать и использовать подходящие ИТ-решения.

Владеть:

- навыками работы с лежащими в основе ИТ-решений данными;
- навыками применения современных информационно-коммуникационных и интеллектуальных технологий, инструментальных сред, программно-технических платформ и программных средств, в том числе отечественного производства, для решения задач профессиональной деятельности.

МИНИСТЕРСТВО НАУКИ И ВЫСШЕГО ОБРАЗОВАНИЯ
РОССИЙСКОЙ ФЕДЕРАЦИИ

Новомосковский институт (филиал)
федерального государственного бюджетного образовательного учреждения высшего
образования «Российский химико-технологический университет имени Д.И. Менделеева»



УТВЕРЖДАЮ

Директор Новомосковского института
Д.И. Менделеева

Первухин В.Л.

06

2022 г.

Рабочая программа дисциплины

Проведение

Уровень высшего образования Бакалавриат

Направление подготовки 13.03.01 «Теплоэнергетика и теплотехника»

Направленность (профиль) подготовки «Промышленной теплоэнергетики»

Квалификация выпускника Бакалавр

Форма обучения Заочная

г. Новомосковск
2022 г.

Разработчик:

Зав. кафедрой «Экономика, финансы и бухгалтерский учет»,
к.э.н., доцент

 Е.Д. Салпина

Старший преподаватель кафедры «Экономика, финансы и
бухгалтерский учет»

 Е.В. Бозьенкова

Рабочая программа рассмотрена и одобрена на заседании кафедры «Экономика, финансы и
бухгалтерский учет»


Протокол № 10 от 24.06.2022

Зав. кафедрой: к.э.н., доцент

 Е.Д. Салпина

Эксперт:

Руководитель ОПОП ВО направления подготовки 13.03.01
«Теплоэнергетика и теплотехника», направленность (профиль)
подготовки «Промышленная теплоэнергетика»;
зав. кафедрой «Промышленная теплоэнергетика», к.т.н.,
доцент

 В.Е. Золотарева

«30» 06 2022 г.

Рабочая программа согласована с деканом Энергетического факультета


Декан факультета: д.т.н., профессор

 В.М. Логачева

«30» 06 2022 г.

Рабочая программа согласована с деканом факультета экономики и менеджмента факультета

Декан факультета: к.э.н., доцент

 А.Ю. Степанов

«30» 06 2022 г.

Рабочая программа согласована с учебно-методическим управлением НИ РХТУ.

Руководитель: д.х.н., профессор

«30» 06 2022 г.

 Н.Ф. Кабан

1 ОБЩИЕ ПОЛОЖЕНИЯ

Нормативные документы, используемые при разработке рабочей программы дисциплины

Нормативную правовую базу разработки рабочей программы дисциплины составляют:

- Федеральный закон от 29.12.2012 № 273-ФЗ «Об образовании в Российской Федерации» (с учетом изменений и дополнений);

- Федеральный закон от 31.07.2020 г №304-ФЗ «О внесении изменений в Федеральный закон «Об образовании в Российской Федерации» по вопросам воспитания обучающихся»;

- Приказ Минобрнауки России от 06.04.2021 N 245 «Об утверждении Порядка организации и осуществления образовательной деятельности по образовательным программам высшего образования – программам бакалавриата, программам специалитета, программам магистратуры»;

- Федеральный государственный образовательный стандарт высшего образования (ФГОС ВО) (ФГОС-3++) по направлению подготовки 13.03.01 Теплоэнергетика и теплотехника, утвержденный приказом Министерства образования и науки Российской Федерации от 28.02.2018 г. N 143 (Зарегистрировано в Минюсте России 22.03.2018 г. N 50480);

- Положение о практической подготовке обучающихся, утвержденное приказом Министерства науки и высшего образования Российской Федерации и Министерства просвещения Российской Федерации от 05.08.2020 г. № 885/390 (зарегистрирован Министерством юстиции Российской Федерации 11.09.2020 г., регистрационный № 59778);

- Приказ Министерства образования и науки Российской Федерации от 27 ноября 2015 N 1383 "Об утверждении Положения о практике обучающихся, осваивающих основные профессиональные образовательные программы высшего образования" зарегистрирован Министерством юстиции Российской Федерации 18 декабря 2015 г., регистрационный N 40168);

- Методическими рекомендациями по организации образовательного процесса для обучения инвалидов и лиц с ограниченными возможностями здоровья в образовательных организациях высшего образования, в том числе оснащенности образовательного процесса (утверждены заместителем Министра образования и науки РФ А.А. Климовым от 08.04.2014 № АК-44/05вн)

- Устав ФГБОУ ВО РХТУ им. Д.И. Менделеева;

- Положение о Новомосковском институте (филиале) РХТУ им. Д.И. Менделеева.

- Локальные нормативные акты Новомосковского института (филиала) РХТУ им. Д.И. Менделеева.

- Положение о порядке организации и осуществления образовательной деятельности по образовательным программам высшего образования - программам бакалавриата, программам специалитета, программам магистратуры в НИ РХТУ им. Д.И. Менделеева, принятым решением Ученого совета НИ РХТУ им. Д.И. Менделеева от 30.10.2019;

- Положения об электронной информационно-образовательной среде Новомосковского института (филиала) федерального государственного бюджетного образовательного учреждения высшего образования «Российский химико-технологический университет имени Д.И. Менделеева»

Рабочая программа дисциплины (далее – Программа, РПД) составлена в соответствии с требованиями Федерального государственного образовательного стандарта высшего образования (уровень бакалавриата) по направлению подготовки 13.03.01 «Теплоэнергетика и теплотехника», утвержденного приказом Министерства науки и высшего образования Российской Федерации от 28.02.2018 г. N 143 (Зарегистрировано в Минюсте России 22.03.2018 г. N 50480), рекомендациями Учебно-методической комиссии НИ РХТУ им. Д.И. Менделеева и накопленным опытом преподавания дисциплины кафедрой «Промышленная теплоэнергетика» НИ РХТУ им. Д.И. Менделеева (далее – Институт).

Контроль успеваемости студентов ведется по принятой в Институте системе.

Рабочая программа дисциплины может быть реализована с применением электронного обучения и дистанционных образовательных технологий полностью или частично.

2 ЦЕЛЬ И ЗАДАЧИ ОСВОЕНИЯ УЧЕБНОЙ ДИСЦИПЛИНЫ

Целью освоения дисциплины является обеспечение базовой подготовки студентов в области основных отраслей права.

Задачи преподавания дисциплины:

- формирование понимания сущности, характера и взаимодействия правовых явлений, умение видеть их взаимосвязь в целостной системе знаний и значение для реализации права;

- формирование навыков работы с системой нормативных правовых актов;

- формирование навыков анализа правовых норм, подлежащих применению при осуществлении профессиональной деятельности;

- формирование правокультурной личности обучающихся.

3 МЕСТО ДИСЦИПЛИНЫ В СТРУКТУРЕ ОПОП

Дисциплина **Б1.О.11 «Правоведение»** относится к обязательной части блока 1 Дисциплины (модули).

Дисциплина базируется на дисциплинах (модулях): «История», «Философия», «Культурология» и является основой для последующих дисциплин: «Безопасность жизнедеятельности», «Защита окружающей среды при работе теплоэнергоустановок».

4 ТРЕБОВАНИЯ К РЕЗУЛЬТАТАМ ОСВОЕНИЯ ДИСЦИПЛИНЫ

Изучение дисциплины направлено на приобретение следующих компетенций и индикаторов их достижения:

Универсальные компетенции (УК) и индикаторы их достижения:

Наименование категории (группы) УК	Код и наименование УК	Код и наименование индикатора достижения УК
Разработка и реализация проектов	УК-2 Способен определять круг задач в рамках поставленной цели и выбирать оптимальные способы их решения, исходя из действующих правовых норм, имеющихся ресурсов и ограничений	УК-2.1 Определяет круг задач в рамках поставленной цели, определяет связи между ними и ожидаемые результаты их решения. УК-2.2 В рамках поставленных задач определяет имеющиеся ресурсы и ограничения, действующие правовые нормы. УК-2.3 Планирует реализацию задач в зоне своей ответственности с учётом имеющихся ресурсов и ограничений, действующих правовых норм.
Гражданская позиция	УК-10 Способен формировать нетерпимое отношение к коррупционному поведению	УК-10.1 Анализирует действующие правовые нормы, обеспечивающие противодействие коррупции в профессиональной деятельности, способы профилактики коррупции и ответственность за коррупционные правонарушения. УК-10.2 Формулирует гражданскую позицию нетерпимого отношения к коррупционному поведению. УК-10.3 Соблюдает правила общественного взаимодействия на основе нетерпимого отношения к коррупции. УК-10.4 Организует свою профессиональную деятельность, исключая любые коррупционные проявления.

В результате сформированности компетенции студент должен:

Знать:

- действующее законодательство и правовые нормы, регулирующие профессиональную деятельность;
- правовые основы принятия управленческого решения;
- действующие правовые нормы, обеспечивающие борьбу с коррупцией в различных областях жизнедеятельности;
- способы формирования нетерпимого отношения к коррупционному поведению;
- сущность коррупционного поведения и его взаимосвязь с социальными, экономическими, политическими и иными условиями;
- систему мер, направленных на предотвращение коррупционного поведения;
- основы организационно-управленческих решений в профессиональной деятельности.

Уметь:

- осуществлять решение профессиональных задач на основе принципов и норм права;
- выбирать оптимальные способы решения задач, исходя из действующих правовых норм, имеющихся ресурсов и ограничений;
- давать оценку коррупционному поведению и применять на практике антикоррупционное законодательство;
- планировать, организовывать и проводить мероприятия, обеспечивающие формирование гражданской позиции и предотвращение коррупции в социуме;
- выявлять различные проявления коррупционного поведения, грамотно их квалифицировать, реализовывать антикоррупционную политику;
- осуществлять профессиональную деятельность на основе нетерпимого отношения к коррупционному поведению;
- находить организационно-управленческие решения в профессиональной деятельности и нести за них ответственность.

Владеть:

- навыками применения нормативной базы и решения задач в области избранных видов профессиональной деятельности;
- способностью проектировать решение конкретной задачи на основе нормативных правовых актов;
- навыками применения на практике антикоррупционного законодательства и правовой квалификацией коррупционного поведения;
- навыками формирования нетерпимого отношения к коррупционному поведению;
- навыками взаимодействия в обществе на основе нетерпимого отношения к коррупции;
- навыками выявления признаков коррупционного поведения и его пресечения;
- навыками принятия организационно-управленческих решений в профессиональной деятельности в точном соответствии с законом.

5 ОБЪЕМ ДИСЦИПЛИНЫ И ВИДЫ ОБРАЗОВАТЕЛЬНОГО ПРОЦЕССАСеместр 6

Вид учебной работы	Объем			в том числе в форме практической подготовки		
	з.е.	акад.ч.	астр.ч.	з.е.	акад.ч.	астр.ч.
Общая трудоемкость дисциплины	2	72	54	0	0	0
Контактная работа – аудиторные занятия:		8,35	6,26	0	0	0
Лекции		3	2,25	0	0	0
Практические занятия (ПЗ)		5	3,75	0	0	0
Лабораторные работы (ЛР)		-	-	-	-	-
Контактная самостоятельная работа (<i>групповые консультации и индивидуальная работа обучающихся с педагогическим работником</i>)		-	-	-	-	-
Контактная работа – промежуточная аттестация		0,35	0,26	-	-	-
Самостоятельная работа		60	45	-	-	-
Самостоятельное изучение разделов дисциплины (<i>и другие виды самостоятельной работы</i>)		60	45	-	-	-
Форма(ы) контроля:	Зачет					
Промежуточная аттестация (зачет)		3,65	2,74			

6 СОДЕРЖАНИЕ ДИСЦИПЛИНЫ**6.1 Разделы дисциплины и виды занятий**

№ п/п	Раздел дисциплины	Академ. часов				
		Всего	Лекции	Прак. занятия	Лаб. работы	Сам. работа
1	Раздел 1. Теория государства и права	17	1	1	-	15
1.1	Общие положения о государстве	11	1	-	-	10
1.2	Общие положения о праве	6	-	1	-	5
2	Раздел 2. Правовое регулирование в современном обществе	51	2	4	-	45
2.1	Основы конституционного права	6	-	1	-	5
2.2	Основы административного права	5	-	-	-	5
2.3	Основы уголовного права	6	-	1	-	5

2.4	Основы экологического права	11	1	-	-	10
2.5	Основы гражданского права	5	-	-	-	5
2.6	Основы семейного права	6	-	1	-	5
2.7	Основы трудового права	12	1	1	-	10
	Подготовка к зачету (контроль)	3,65	-	-	-	-
	Контактная работа - промежуточная аттестация	0,35	-	-	-	-
	ИТОГО	72	3	5	-	60

6.2 Содержание разделов дисциплины

Наименование раздела (подраздела) дисциплины	Содержание подраздела
Раздел 1. Теория государства и права	
1.1 Общие положения о государстве	Происхождение государства и права, их взаимосвязь. Понятие, сущность, признаки и функции государства. Типы и формы государства. Соотношение государства с обществом и правом. Структура государственного механизма. Правовое государство и гражданское общество.
1.2 Общие положения о праве	Понятие и сущность права, его признаки. Право в системе социальных норм. Система права. Формы (источники) права, виды нормативных актов, их юридическая сила. Правоотношение: понятие, признаки, структура. Юридические факты. Правонарушение: понятие, признаки, состав, виды. Юридическая ответственность: понятие, виды.
Раздел 2. Правовое регулирование в современном обществе	
2.1 Основы конституционного права	Понятие, предмет, метод, система и источники конституционного права. Особенности федеративного устройства России. Основы конституционного статуса Российской Федерации и субъектов Российской Федерации. Разграничение предметов ведения и полномочий между Федерацией и ее субъектами. Понятие основ правового статуса человека и гражданина и его принципы. Система основных прав, свобод и обязанностей человека и гражданина. Гарантии реализации правового статуса человека и гражданина. Ограничение прав и свобод. Конституционно-правовые основы противодействия экстремизму и терроризму. Экстремизм и экстремистская деятельность, их формы и последствия. Терроризм и террористическая деятельность, их цели и последствия. Основные принципы и направления противодействия террористической и экстремистской деятельности. Гражданство Российской Федерации (понятие, принципы, основания приобретения и прекращения). Органы, ведающие вопросами гражданства. Правовой статус иностранцев в Российской Федерации. Система органов государственной власти Российской Федерации. Основы конституционного статуса Президента Российской Федерации, его положение в системе органов государства. Порядок выборов и прекращения полномочий Президента Российской Федерации. Компетенция Президента Российской Федерации. Основы конституционного статуса Федерального Собрания Российской Федерации, его место в системе органов государства. Палаты Федерального Собрания Российской Федерации: состав, порядок формирования, внутренняя организация. Компетенция Федерального Собрания Российской Федерации и его палат. Порядок деятельности Федерального Собрания Российской Федерации. Законодательный процесс. Правительство Российской Федерации, его структура и полномочия. Система и структура федеральных органов исполнительной власти Российской Федерации.

	<p>Органы государственной власти субъектов Российской Федерации (система, принципы деятельности).</p> <p>Судебная власть Российской Федерации (понятие, конституционные принципы ее осуществления). Судебная система, ее структура: Конституционный Суд Российской Федерации (компетенция); Верховный Суд Российской Федерации в системе судов общей юрисдикции (подведомственность и подсудность); арбитражные суды (подведомственность и подсудность). Правоохранительные органы (понятие, виды. Функции).</p> <p>Прокуратура Российской Федерации (понятие, система, принципы деятельности, компетенция).</p> <p>Органы местного самоуправления. Их место в системе органов государственной власти.</p>
2.2 Основы административного права	<p>Понятие, предмет, метод, система и субъекты административного права. Административное правонарушение. Административная ответственность и виды административных наказаний.</p> <p>Административная ответственность за проявления экстремизма. Административные правонарушения экстремистского характера.</p> <p>Защита государственной тайны.</p>
2.3 Основы уголовного права	<p>Понятие, предмет, метод, задачи и принципы уголовного права Российской Федерации. Понятие и признаки преступления. Уголовно-правовая ответственность и состав преступления. Наказание: понятие, цели и виды. Обстоятельства, исключающие преступность деяния и уголовную ответственность.</p> <p>Уголовная ответственность за участие в экстремистской и террористической деятельности. Преступления экстремистской направленности. Преступления террористической направленности.</p>
2.4 Основы экологического права	<p>Понятие, предмет и метод экологического права. Система и источники экологического права.</p> <p>Объекты экологических отношений.</p> <p>Правовые основы информационного обеспечения охраны окружающей среды.</p> <p>Понятие и виды природных ресурсов и природных объектов.</p> <p>Экологическое страхование.</p> <p>Требования в области охраны окружающей среды.</p> <p>Экологические правонарушения и юридическая ответственность.</p>
2.5 Основы гражданского права	<p>Понятие, предмет, метод и источники гражданского права. Гражданские правоотношения (понятие, признаки, структура, виды).</p> <p>Физические лица как субъекты гражданских правоотношений. Правоспособность и дееспособность физического лица. Виды дееспособности физических лиц.</p> <p>Юридические лица как субъекты гражданских правоотношений (понятие, признаки, виды). Правоспособность юридического лица.</p> <p>Объекты гражданских правоотношений (понятие, виды).</p> <p>Право собственности (понятие, содержание, виды). Основания приобретения и прекращения права собственности.</p> <p>Сделки (понятие, условия действительности и виды сделок). Формы сделок. Недействительные сделки.</p> <p>Договор (понятие, условия, виды). Порядок заключения и изменения договора.</p> <p>Обязательства (понятие, виды). Способы обеспечения исполнения обязательств. Прекращение обязательств.</p> <p>Наследование (понятие, основания наследования). Время и место открытия наследства. Наследники по закону и по завещанию. Недостойные наследники. Завещание (понятие, формы, содержание). Очередность наследования по завещанию. Обязательная доля в наследстве.</p>
2.6 Основы семейного права	<p>Понятие, предмет, метод и принципы семейного права. Брак (понятие, условия и порядок заключения). Обстоятельства, препятствующие заключению брака. Личные неимущественные и имущественные права супругов. Брачный договор (понятие, условия, форма). Прекращение брака.</p> <p>Взаимные права и обязанности супругов, родителей и детей.</p>
2.7 Основы трудового права	<p>Понятие, предмет, метод, система и источники трудового права. Трудовое правоотношение. Стороны трудовых правоотношений.</p> <p>Трудовой договор (понятие, содержание, виды). Заключение, изменение и расторжение трудового договора.</p> <p>Рабочее время и время отдыха.</p> <p>Оплата труда и заработная плата.</p>

	Трудовая дисциплина, ответственность за ее нарушение. Дисциплинарные взыскания. Материальная ответственность работника и работодателя. Трудовые споры и порядок их рассмотрения.
--	--

7 СООТВЕТСТВИЕ СОДЕРЖАНИЯ ТРЕБОВАНИЯМ К РЕЗУЛЬТАТАМ ОСВОЕНИЯ ДИСЦИПЛИНЫ

№ п/п	В результате освоения дисциплины студент должен:	Раздел 1	Раздел 2
	Знать:		
1	- действующее законодательство и правовые нормы, регулирующие профессиональную деятельность;		+
2	- правовые основы принятия управленческого решения;	+	+
3	- действующие правовые нормы, обеспечивающие борьбу с коррупцией в различных областях жизнедеятельности;		+
4	- способы формирования нетерпимого отношения к коррупционному поведению;	+	+
5	- сущность коррупционного поведения и его взаимосвязь с социальными, экономическими, политическими и иными условиями;	+	+
6	- систему мер, направленных на предотвращение коррупционного поведения;	+	+
7	- основы организационно-управленческих решений в профессиональной деятельности.		+
	Уметь:		
8	- осуществлять решение профессиональных задач на основе принципов и норм права;	+	+
9	- выбирать оптимальные способы решения задач, исходя из действующих правовых норм, имеющихся ресурсов и ограничений;		+
10	- давать оценку коррупционному поведению и применять на практике антикоррупционное законодательство;		+
11	- планировать, организовывать и проводить мероприятия, обеспечивающие формирование гражданской позиции и предотвращение коррупции в социуме;	+	+
12	- выявлять различные проявления коррупционного поведения, грамотно их квалифицировать, реализовывать антикоррупционную политику;		+
13	- осуществлять профессиональную деятельность на основе нетерпимого отношения к коррупционному поведению;		+
14	- находить организационно-управленческие решения в профессиональной деятельности и нести за них ответственность.		+
	Владеть:		
15	- навыками применения нормативной базы и решения задач в области избранных видов профессиональной деятельности;	+	+
16	- способностью проектировать решение конкретной задачи на основе нормативных правовых актов;	+	+
17	- навыками применения на практике антикоррупционного законодательства и правовой квалификацией коррупционного поведения;		+
18	- навыками формирования нетерпимого отношения к коррупционному поведению;	+	+
19	- навыками взаимодействия в обществе на основе нетерпимого отношения к коррупции;		+
20	- навыками выявления признаков коррупционного поведения и его пресечения;		+
21	- навыками принятия организационно-управленческих решений в профессиональной деятельности в точном соответствии с законом.		+

В результате освоения дисциплины студент должен овладеть следующими компетенциями и индикаторами их достижения:

№ п/п	Код и наименование компетенции	Код и наименование индикатора достижения компетенции	Раздел 1	Раздел 2
1	УК-2 Способен определять круг задач в рамках поставленной цели и выбирать оптимальные способы их решения, исходя из действующих правовых	УК-2.1 Определяет круг задач в рамках поставленной цели, определяет связи между ними и ожидаемые результаты их решения.	+	+
УК-2.2 В рамках поставленных задач определяет имеющиеся ресурсы и ограничения, действующие правовые нормы.		+	+	
УК-2.3 Планирует реализацию задач в зоне своей ответственности с учётом имеющихся ресурсов и ограничений, действующих		+	+	

		правовых норм.		
2	УК-10 Способен формировать нетерпимое отношение к коррупционному поведению	УК-10.1 Анализирует действующие правовые нормы, обеспечивающие противодействие коррупции в профессиональной деятельности, способы профилактики коррупции и ответственность за коррупционные правонарушения.	+	+
		УК-10.2 Формулирует гражданскую позицию нетерпимого отношения к коррупционному поведению.	+	+
		УК-10.3 Соблюдает правила общественного взаимодействия на основе нетерпимого отношения к коррупции.	+	+
		УК-10.4 Организует свою профессиональную деятельность, исключая любые коррупционные проявления.	+	+

8 ПРАКТИЧЕСКИЕ И ЛАБОРАТОРНЫЕ ЗАНЯТИЯ

8.1 Практические занятия

Темы практических занятий по дисциплине

№ п/п	№ раздела (подраздела) дисциплины	Тематика практических занятий	Часы
1	1.2	Рассмотрение общих положений о праве	1
	2.1	Семинар в диалоговом режиме по рассмотрению особенностей федеративного устройства России. Групповые дискуссии о классификации конституционных прав и свобод человека, правовых гарантиях данных прав	1
2	2.3	Семинар в диалоговом режиме по рассмотрению оснований уголовной ответственности, а также особенностей уголовных наказаний	1
	2.6	Изучение основ семейного права	1
3	2.7	Изучение основ трудового права	1

8.2 Лабораторные занятия

Лабораторные работы не предусмотрены.

9 САМОСТОЯТЕЛЬНАЯ РАБОТА

Самостоятельная работа проводится с целью освоения знаний и умений по дисциплине и предусматривает:

- ознакомление и проработку рекомендованной литературы, работу с электронно-библиотечными системами, включая переводы публикаций из научных журналов, цитируемых в базах Web of Science, Scopus, Chemical Abstracts, РИНЦ;

- посещение отраслевых выставок и семинаров;
- участие в семинарах, конференциях, проводимых в Институте по тематике дисциплины;
- подготовку к выполнению тестов и контрольных работ по материалу лекционного курса;
- подготовку к сдаче зачета по дисциплине.

Планирование времени на самостоятельную работу, необходимого на изучение дисциплины, студентам надо осуществлять на весь период изучения, предусматривая при этом регулярное повторение пройденного материала. Материал, законспектированный на лекциях, необходимо регулярно дополнять сведениями из литературных источников, представленных в рабочей программе. При работе с указанными источниками рекомендуется составлять краткий конспект материала, с обязательным фиксированием библиографических данных источника.

10 ОЦЕНОЧНЫЕ МАТЕРИАЛЫ

Оценочные материалы представлены в виде отдельного документа – Фонда оценочных средств, являющегося неотъемлемой частью рабочей программы дисциплины.

11 МЕТОДИЧЕСКИЕ УКАЗАНИЯ ПО ОСВОЕНИЮ ДИСЦИПЛИНЫ

Организация образовательного процесса регламентируется учебным планом и расписанием учебных занятий. Язык обучения (преподавания) - русский. Для всех видов аудиторных занятий «час» устанавливается продолжительностью 45 минут. Зачетная единица составляет 27 астрономических часов или 36 академических час. Через каждые 45 мин контактной работы делается перерыв продолжительностью 5 мин, а после двух час контактной работы делается перерыв продолжительностью 10 мин.

Сетевая форма реализации программы дисциплины не используется.

Обучающийся имеет право на зачет результатов обучения по дисциплине, если она освоена им при получении среднего профессионального образования и (или) высшего образования, а также дополнительного образования (при наличии) (далее - зачет результатов обучения). Зачтенные результаты обучения учитываются в качестве результатов промежуточной аттестации в установленном в Институте порядке.

11.1 Образовательные технологии

Образовательный процесс при освоении дисциплины основывается на использовании традиционных, инновационных и информационных образовательных технологий. Возможна реализация ОПОП с применением электронного обучения и дистанционных образовательных технологий. Традиционные образовательные технологии представлены лекциями и семинарскими (практическими) занятиями. Инновационные образовательные технологии используются в виде применения активных и интерактивных форм проведения занятий. Информационные образовательные технологии реализуются путем активизации самостоятельной работы студентов в информационной образовательной среде. При проведении учебных занятий обеспечивается развитие у обучающихся навыков командной работы, межличностной коммуникации, принятия решений, лидерских качеств в том числе с учетом региональных особенностей профессиональной деятельности выпускников и потребностей работодателей).

11.2 Лекции

Лекционный курс предполагает систематизированное изложение основных вопросов содержания дисциплины.

На первой лекции лектор обязан предупредить студентов, применительно к какому базовому учебнику (учебникам, учебным пособиям) будет прочитан курс.

Лекционный курс обеспечивает более глубокое понимание учебных вопросов при значительно меньшей затрате времени, чем это требуется среднестатистическому студенту на самостоятельное изучение материала.

11.3 Занятия семинарского типа

Семинарские (практические) занятия представляют собой детализацию лекционного теоретического материала, направлены на отработку навыков, проводятся в целях закрепления курса и охватывают все основные разделы дисциплины.

Основной формой проведения семинаров и практических занятий является обсуждение наиболее проблемных и сложных вопросов по отдельным темам, а также решение задач и разбор примеров и ситуаций при контактной работе. В обязанности преподавателя входят: оказание методической помощи и консультирование студентов по соответствующим темам курса, ответы на вопросы, управление процессом решения задач.

Активность на практических занятиях оценивается по следующим критериям:

- ответы на вопросы, предлагаемые преподавателем;
- участие в дискуссиях;
- выполнение заданий.

Доклады и оппонирование докладов проверяют степень владения теоретическим материалом, а также корректность и строгость рассуждений.

Оценивание практических заданий входит в оценку.

11.4 Самостоятельная работа студента

Для успешного усвоения дисциплины необходимо не только посещать аудиторные занятия, но и вести активную самостоятельную работу. При самостоятельной проработке курса обучающиеся должны:

повторить законспектированный на лекционном занятии материал и дополнить его с учетом рекомендованной по данной теме литературы;

изучить рекомендованную основную и дополнительную литературу, составлять тезисы, аннотации и конспекты наиболее важных моментов;

использовать для самопроверки материала оценочные средства.

Индивидуальное задание оценивается по следующим критериям:

- правильность выполнения задания;
- аккуратность в оформлении работы;
- использование специальной литературы;
- своевременная сдача выполненного задания (указывается преподавателем).

11.5 Методические рекомендации для преподавателей

Основные принципы обучения

1. Цель обучения – развить мышление, выработать мировоззрение; познакомить с идеями и методами науки; научить применять принципы и законы для решения простых и нестандартных экономических задач.

2. Обучение должно органически сочетаться с воспитанием. Нужно развивать в студентах волевые качества и трудолюбие. Ненавязчиво, к месту прививать элементы культуры поведения. В частности, преподаватель должен

личным примером воспитывать в студентах пунктуальность и уважение к чужому времени. Недопустимо преподавание односеместровой учебной дисциплины превращать в многосеместровое. Возникшая академическая задолженность должна быть ликвидирована в период следующего семестра до начала зачетной недели.

3. Обучение должно быть не пассивным (сообщим студентам некоторый объем информации, расскажем, как решаются те или иные задачи), а активным. Нужно строить обучение так, чтобы в овладении материалом основную роль играла память логическая, а не формальная. Запоминание должно достигаться через глубокое понимание.

4. Одно из важнейших условий успешного обучения – умение организовать работу студентов.

5. Отношение преподавателя к студентам должно носить характер доброжелательной требовательности. Для стимулирования работы студентов нужно использовать поощрение, одобрение, похвалу, но не порицание (порицание может применяться лишь как исключение). Преподаватель должен быть для студентов доступным.

6. Необходим регулярный контроль работы студентов. Правильно поставленный, он помогает им организовать систематические занятия, а преподавателю достичь высоких результатов в обучении.

7. Важнейшей задачей преподавателей, ведущих занятия по дисциплине, является выработка у студентов осознания необходимости и полезности знания дисциплины как теоретической и практической основы для изучения профильных дисциплин.

8. С целью более эффективного усвоения студентами материала данной дисциплины рекомендуется при проведении лекционных, практических и лабораторных занятий использовать современные технические средства обучения, а именно презентации лекций, наглядные пособия в виде схем приборов, деталей и конструкций приборов, компьютерное тестирование.

9. Для более глубокого изучения предмета и подготовки ряда вопросов (тем) для самостоятельного изучения по разделам дисциплины преподаватель предоставляет студентам необходимую информацию о использовании учебно-методического обеспечения: учебниках, учебных пособиях, сборниках примеров и задач и описание лабораторных работ, наличии Интернет-ресурсов.

При текущем контроле рекомендуется использовать компьютерное или бланковое тестирование, контрольные коллоквиумы или контрольные работы.

Контрольное (итоговое) тестирование включает в себя задания по всем темам раздела рабочей программы дисциплины.

10. Цель лекции – формирование у студентов ориентировочной основы для последующего усвоения материала методом самостоятельной работы. Содержание лекции должно отвечать следующим дидактическим требованиям:

- изложение материала от простого к сложному, от известного к неизвестному;
- логичность, четкость и ясность в изложении материала;
- возможность проблемного изложения, дискуссии, диалога с целью активизации деятельности студентов;
- опора смысловой части лекции на подлинные факты, события, явления, статистические данные;
- тесная связь теоретических положений и выводов с практикой и будущей профессиональной деятельностью студентов.

Преподаватель, читающий лекционные курсы, должен знать существующие в педагогической практике варианты лекций, их дидактические и воспитывающие возможности, а также их место в структуре процесса обучения.

11. При проведении аттестации студентов важно всегда помнить, что систематичность, объективность, аргументированность – главные принципы, на которых основаны контроль и оценка знаний студентов. Знание критериев оценки знаний обязательно для преподавателя и студента.

11.6 Методические указания для студентов

По подготовке к лекционным занятиям

Изучение дисциплины требует систематического и последовательного накопления теоретических знаний, следовательно, пропуски отдельных тем не позволяют глубоко освоить предмет. Студентам необходимо:

- перед каждой лекцией просматривать рабочую программу дисциплины;
- перед следующей лекцией необходимо просмотреть по конспекту материал предыдущей.

При затруднениях в восприятии материала следует обратиться к основным литературным источникам. Если разобраться в материале не удалось, необходимо обратиться к лектору или к преподавателю на практических занятиях.

По подготовке к практическим занятиям

Цель практических занятий – углубление, расширение, детализация знаний, полученных на лекциях в обобщенной форме, содействие выработке умений использовать теоретический материал для решения практических задач в области изучаемой дисциплины и навыков, необходимых для формирования компетенций по дисциплине.

Студентам следует:

- проводить предварительную подготовку к практическому занятию, просматривая конспекты лекций, рекомендованную литературу, Интернет-ресурсы;
- приносить с собой рекомендованную преподавателем к конкретному занятию литературу;
- в начале занятий задать преподавателю вопросы по материалу, вызвавшему затруднения в ходе самостоятельной работы;
- соотносить теоретический материал с современным состоянием дел, так как в содержании предмета могут появиться изменения, дополнения, которые не всегда отражены в учебной литературе;

- доводить каждое задание до окончательного решения, демонстрировать понимание проведенных расчетов (анализов, ситуаций);

- в случае затруднений обращаться к преподавателю;

- в ходе устного опроса не отвлекаться, давать конкретные, четкие ответы по существу вопросов.

Студентам, пропустившим занятия (независимо от причин), или не выполнившим рассматриваемые на занятии задания, рекомендуется не позже чем в двухнедельный срок явиться на консультацию к преподавателю и отчитаться по теме занятия.

По организации самостоятельной работы

Самостоятельная работа студентов включает в себя выполнение различного рода заданий, которые ориентированы на более глубокое усвоение материала изучаемой дисциплины. К выполнению заданий для самостоятельной работы предъявляются следующие требования: задания должны исполняться самостоятельно и представляться в установленный срок, а также соответствовать установленным требованиям по оформлению.

Студентам следует:

- руководствоваться планом контрольных пунктов, определенным рабочей программой дисциплины;

- выполнять все плановые задания, выдаваемые преподавателем для самостоятельного выполнения, и разбирать на семинарах и консультациях неясные вопросы;

- использовать при подготовке нормативные документы ВУЗа (требования к оформлению письменных работ и др.).

Усвоение материала дисциплины во многом зависит от осмысленного выполнения домашнего задания.

По выполнению контрольной работы

В процессе подготовки к зачету студент должен выполнить и защитить контрольную работу.

Контрольная работа - одна из форм самостоятельной исследовательской работы студента. В процессе работы расширяется научно-теоретический кругозор по избранной теме, совершенствуются навыки самостоятельного изучения литературы и ее анализ.

Цель написания контрольной работы состоит в том, чтобы научить студента пользоваться литературой, привить умение популярно излагать сложные вопросы.

Контрольная работа предполагает на основе изучения специальной учебной и научной литературы раскрыть содержание трёх теоретических вопросов.

Выбор задания контрольной работы осуществляется студентом самостоятельно по кодификатору.

Требования к оформлению контрольной работы: шрифт – Times New Roman, размер шрифта – 14, межстрочный интервал – 1,5; поля – 2 см, отступ в начале абзаца – 1 см, выравнивание абзаца по ширине; листы доклада скрепляются скоросшивателем; на титульном листе указывается наименование учебного заведения, название кафедры, наименование дисциплины, ФИО студента, номер группы, ФИО преподавателя, место (Новомосковск) и год подготовки.

По работе с литературой

В рабочей программе дисциплины представлен список основной и дополнительной литературы – это учебники, учебно-методические пособия или указания. Дополнительная литература – учебники, монографии, сборники научных трудов, журнальные и газетные статьи, различные справочники, энциклопедии, Интернет-ресурсы.

Любая форма самостоятельной работы студента (подготовка к семинарскому занятию, докладу и т.п.) начинается с изучения соответствующей литературы как в библиотеке / электронно-библиотечной системе, так и дома. Изучение указанных источников расширяет границы понимания предмета дисциплины.

При работе с литературой выделяются следующие виды записей. Конспект – краткая схематическая запись основного содержания научной работы. Целью является не переписывание произведения, а выявление его логики, системы доказательств, основных выводов. Хороший конспект должен сочетать полноту изложения с краткостью. Цитата – точное воспроизведение текста. Заключается в кавычки. Точно указывается страница источника. Тезисы – концентрированное изложение основных положений прочитанного материала. Аннотация – очень краткое изложение содержания прочитанной работы. Резюме – наиболее общие выводы и положения работы, ее концептуальные итоги.

11.7 Особенности организации образовательного процесса для инвалидов и лиц с ограниченными возможностями здоровья

Профессорско-преподавательский состав знакомится с психолого-физиологическими особенностями обучающихся инвалидов и лиц с ограниченными возможностями здоровья, индивидуальными программами реабилитации инвалидов (при наличии). При необходимости осуществляется дополнительная поддержка преподавания психологами, социальными работниками, прошедшими подготовку ассистентами.

Предполагается использовать социально-активные и рефлексивные методы обучения, технологии социокультурной реабилитации с целью оказания помощи в установлении полноценных межличностных отношений с другими студентами, создании комфортного психологического климата в студенческой группе. Подбор и разработка учебных материалов производятся с учетом предоставления материала в различных формах: аудиальной, визуальной, с использованием специальных технических средств и информационных систем.

Освоение дисциплины лицами с ОВЗ осуществляется с использованием средств обучения общего и специального назначения (персонального и коллективного использования).

Для студентов с ОВЗ предусматривается доступная форма предоставления заданий оценочных средств, а именно:

- в печатной или электронной форме (для лиц с нарушениями опорно-двигательного аппарата);
 - в печатной форме или электронной форме с увеличенным шрифтом и контрастностью (для лиц с нарушениями слуха, речи, зрения);
 - методом чтения ассистентом задания вслух (для лиц с нарушениями зрения).
- Студентам с инвалидностью увеличивается время на подготовку ответов на контрольные вопросы. Для таких студентов предусматривается доступная форма предоставления ответов на задания, а именно:
 - письменно на бумаге или набором ответов на компьютере (для лиц с нарушениями слуха, речи);
 - выбором ответа из возможных вариантов при тестировании с использованием услуг ассистента (для лиц с нарушениями опорно-двигательного аппарата);
 - устно (для лиц с нарушениями зрения, опорно-двигательного аппарата).
- При необходимости для обучающихся с инвалидностью процедура оценивания результатов обучения может проводиться в несколько этапов.

12 УЧЕБНО-МЕТОДИЧЕСКОЕ И ИНФОРМАЦИОННОЕ ОБЕСПЕЧЕНИЕ ДИСЦИПЛИНЫ

Информационную поддержку освоения дисциплины осуществляет библиотека Института, которая обеспечивает обучающихся основной учебной, учебно-методической и научной литературой, необходимой для организации образовательного процесса по дисциплине. Общий объем многоотраслевого фонда на 01.03.2021 г составляет более 405 000 экз.

Библиотека располагает учебной, учебно-методической и научно-технической литературой в форме печатных и электронных изданий, а также включает официальные, справочно-библиографические, специализированные отечественные и зарубежные периодические и информационные издания. Библиотека обеспечивает доступ к профессиональным базам данных, информационным, справочным и поисковым системам.

Каждый обучающийся обеспечен свободным доступом из любой точки, в которой имеется доступ к сети Интернет и к электронно-библиотечной системе (ЭБС) Института и Университета, которая содержит различные издания по основным изучаемым дисциплинам и сформирована по согласованию с правообладателями учебной и учебно-методической литературы.

Полный перечень электронных информационных ресурсов, используемых в процессе обучения, представлен в основной образовательной программе.

12.1 Перечень основной и дополнительной литературы, необходимой для освоения дисциплины

а) основная литература

Основная литература	Режим доступа	Обеспеченность
1. Правоведение: учебник и практикум для вузов / С.И. Некрасов [и др.]; под редакцией С.И. Некрасова. – 4-е изд., перераб. и доп. – Москва: Издательство Юрайт, 2022. – 645с. [электронный ресурс]	ЭБС «Юрайт». Режим доступа: https://urait.ru/viewer/pravovedenie-488778#page/1 (дата обращения 01.06.2022)	Да
2. Левакин, И.В. Противодействие коррупции: учебник и практикум для вузов / И.В. Левакин, Е.В. Охотский, и.Е. Охотский, М.В. Шедий; под общей редакцией Е.В. Охотского. – 3-е изд. – Москва: Издательство Юрайт, 2022. – 427с. [электронный ресурс]	ЭБС «Юрайт». Режим доступа: https://urait.ru/viewer/protivodeystvie-korruptcii-489752#page/1 (дата обращения 01.06.2022)	Да

б) дополнительная литература

Дополнительная литература	Режим доступа	Обеспеченность
. Амара, М.И. Противодействие коррупции в Российской Федерации. Библиография (1991-2016 гг.) / М.И. Амара, Ю.А. Нисневич, Е.А. Панфилова – Москва: Издательство Юрайт, 2022. – 284с. [электронный ресурс]	ЭБС «Юрайт». Режим доступа: https://urait.ru/viewer/protivodeystvie-korruptcii-v-rossiyskoy-federacii-bibliografiya-1991-2016-gg-514945#page/2 (дата обращения 01.06.2022)	Да
2. Анисимов, А.П. Правоведение: учебник и практикум для вузов / А.П. Анисимов, А.Я. Рыженков, А.Ю. Осетрова, О.В. Попова; под редакцией А.Я. Рыженкова. – 5-е изд., перераб. и доп. – Москва: Издательство Юрайт, 2022. – 339с. [электронный ресурс]	ЭБС «Юрайт». Режим доступа: https://urait.ru/viewer/pravovedenie-488888#page/5 (дата обращения 01.06.2022)	Да

3. Арчаков, М.К. Политический экстремизм: сущность, проявления, меры противодействия: монография / М.К. Арчаков; под научной редакцией Ю.А. Ермакова. – Москва: Издательство Юрайт, 2022. – 295с. [электронный ресурс]	ЭБС «Юрайт». Режим доступа: https://urait.ru/viewer/politicheskij-ekstremizm-suschnost-proyavleniya-mery-protivodeystviya-494084#page/2 (дата обращения 01.06.2022)	Да
4. Кафтан, В.В. Противодействие терроризму: учебное пособие для вузов / В.В. Кафтан. – 2-е изд., испр. и доп. – Москва: Издательство Юрайт, 2022. – 261с. [электронный ресурс]	ЭБС «Юрайт». Режим доступа: https://urait.ru/viewer/protivodeystvie-terrorizmu-489436#page/3 (дата обращения 01.06.2022)	Да
5. Румянцева, Е.Е. Противодействие коррупции: учебник и практикум для вузов / Е.Е. Румянцева. – Москва: Издательство Юрайт, 2022. – 267с. [электронный ресурс]	ЭБС «Юрайт». Режим доступа: https://urait.ru/viewer/protivodeystvie-korruptcii-512437#page/3 (дата обращения 01.06.2022)	Да
6. Эррера Л.М. Гражданское население в противодействии распространению идеологии терроризма. Учебно-методическое пособие для бакалавров всех направлений всех форм обучения / Новомосковский институт (филиал) ФГБОУ ВО «Российский химико-технологический университет им. Д.И. Менделеева; Новомосковск, 2019. - 73 с.	Библиотека НИ РХТУ	Да

12.2 Информационно-образовательные ресурсы, профессиональные базы данных и информационные справочные системы

При освоении дисциплины студенты должны использовать информационные и информационно-образовательные ресурсы следующих порталов и сайтов:

1 Экономические науки: научно-информационный журнал. Режим доступа: <http://ecsn.ru/> (дата обращения 01.06.2022).

2 Единое окно доступа к образовательным ресурсам: бесплатная электронная библиотека. Режим доступа: <http://window.edu.ru/> (дата обращения: 01.06.2022).

3 Информационный портал «EREPORT.RU: мировая экономика». Режим доступа: <http://www.ereport.ru/stat.php> (дата обращения 01.06.2022).

4 Учебный курс «Правоведение» / Система поддержки учебных курсов НИ РХТУ. Режим доступа: <http://moodle.nirhtu.ru/course/view.php?id=941> (дата обращения 01.06.2022).

5 Библиотека НИ РХТУ им. Д.И. Менделеева / Официальный сайт НИ РХТУ им. Д.И. Менделеева. Режим доступа: <http://www.nirhtu.ru/administration/library/elibrary.html> (дата обращения 01.06.2022).

6 Кафедра «Экономика, финансы и бухгалтерский учет» / Официальный сайт НИ РХТУ им. Д.И. Менделеева. Режим доступа: <http://www.nirhtu.ru/faculties/economics/efibu.html> (дата обращения 01.06.2022).

7 Консультант плюс - законодательство РФ: кодексы, законы, указы, постановления Правительства Российской Федерации, нормативные акты. Режим доступа: <http://www.consultant.ru/> (дата обращения 01.06.2022).

8 Информационно-правовой портал «ГАРАНТ.РУ» / Документы. Режим доступа: <http://www.garant.ru/doc/> (дата обращения: 01.06.2022).

9 Официальный интернет-портал правовой информации / Информационно-правовая система «Законодательство России». Режим доступа: <http://pravo.gov.ru/ips> (дата обращения: 01.06.2022).

13 МАТЕРИАЛЬНО-ТЕХНИЧЕСКОЕ ОБЕСПЕЧЕНИЕ ДИСЦИПЛИНЫ

Учебные аудитории для проведения занятий лекционного типа, занятий семинарского типа, групповых и индивидуальных консультаций, текущего контроля и промежуточной аттестации, а также помещения для самостоятельной работы обучающихся, оснащенные компьютерной техникой с возможностью подключения к сети «Интернет» и обеспеченные доступом в электронную информационно-образовательную среду Института.

Наименование специальных помещений и помещений	Оснащенность специальных помещений и помещений для самостоятельной работы	Приспособленность помещений для
--	---	---------------------------------

для самостоятельной работы		использования инвалидами и лицами с ОВЗ
Лекционная аудитория (ауд.153)	Учебная мебель (столы стулья, доска), переносная презентационная техника (ноутбук, проектор, экран - постоянное хранение в ауд. 215).	приспособлено*
Аудитория для проведения занятий семинарского типа (ауд. 153)	Учебная мебель (столы стулья, доска), переносная презентационная техника (ноутбук, проектор, экран - постоянное хранение в ауд. 215).	приспособлено*
Аудитория для групповых и индивидуальных консультаций обучающихся (ауд.153)	Учебная мебель (столы стулья, доска), переносная презентационная техника (ноутбук, проектор, экран - постоянное хранение в ауд. 215).	приспособлено*
Аудитория для текущего контроля и промежуточной аттестации (ауд.153)	Учебная мебель (столы стулья, доска), переносная презентационная техника (ноутбук, проектор, экран - постоянное хранение в ауд. 215).	приспособлено*
Аудитория для самостоятельной работы студентов (ауд. 222)	Учебная мебель. Компьютеры в сборке (2 шт.) с возможностью просмотра видеоматериалов и презентаций, доступом к сети «Интернет», электронным образовательным и информационным ресурсам, базе данных электронного каталога НИ РХТУ, системе управления учебными курсами Moodle. Принтер. Многофункциональное устройство (принтер, сканер, копир).	приспособлено*

* Для инвалидов и лиц с ограниченными возможностями здоровья есть возможность проводить лекционные занятия и занятия семинарского типа на 1-ых этажах учебных корпусов. Возле входных дверей в учебные корпуса установлен звонок в дежурную сотруднику. Предусмотрены широкие дверные проемы. Имеются специализированные кабинеты для самостоятельной и индивидуальной работы, оснащенные ПК.

Технические средства обучения, служащие для предоставления учебной информации большой аудитории

Ноутбук с возможностью просмотра видеоматериалов и презентаций, доступом к сети «Интернет», электронным образовательным и информационным ресурсам, базе данных электронного каталога Института, системе управления учебными курсами Moodle.

Проектор, экран.

Программное обеспечение

1. Операционная система - MS Windows 7, бессрочная лицензия в рамках подписки Azure Dev Tools for Teaching (бывший Microsoft Imagine Premium (бывший DreamSpark - [The Novomoskovsk university \(the branch\) - EMDEPT - DreamSpark Premium](http://e5.onthehub.com/WebStore/Welcome.aspx?vsro=8&ws=9f5a10ad-c98b-e011-969d-0030487d8897) <http://e5.onthehub.com/WebStore/Welcome.aspx?vsro=8&ws=9f5a10ad-c98b-e011-969d-0030487d8897>. Номер учетной записи e5: 100039214))

2. MS Word, MS Excel, MS PowerPoint из пакета MS Office 365A1 распространяется под лицензией в рамках подписки Azure Dev Tools for Teaching (бывший Microsoft Imagine Premium (бывший DreamSpark - [The Novomoskovsk university \(the branch\) - EMDEPT - DreamSpark Premium](http://e5.onthehub.com/WebStore/Welcome.aspx?vsro=8&ws=9f5a10ad-c98b-e011-969d-0030487d8897) <http://e5.onthehub.com/WebStore/Welcome.aspx?vsro=8&ws=9f5a10ad-c98b-e011-969d-0030487d8897>. Номер учетной записи e5: 100039214))

3. Архиватор 7zip (распространяется под лицензией GNU LGPL license)

4. Adobe Acrobat Reader - ПО [Acrobat Reader DC](https://acrobat.adobe.com/ru/ru/acrobat/pdf-reader/volume-distribution.html) и мобильное приложение Acrobat Reader являются бесплатными и доступны для корпоративного распространения (<https://acrobat.adobe.com/ru/ru/acrobat/pdf-reader/volume-distribution.html>).

5. Браузер Mozilla FireFox (распространяется под лицензией Mozilla Public License 2.0 (MPL))

Печатные и электронные образовательные и информационные ресурсы

Информационно-методические материалы: учебные издания по дисциплине.

Электронные образовательные ресурсы: электронные презентации к разделам лекционного курса; учебно-методические разработки в электронном виде; справочные материалы в электронном виде; кафедральная библиотека электронных изданий.

АННОТАЦИЯ
рабочей программы дисциплины
Б1.О.11 «Правоведение»

1 Общая трудоемкость (з.е./час): 2/72. Контактная работа 8,35 часов, из них: лекционные 3, практические занятия 5. Самостоятельная работа студента 60 часов. Форма промежуточного контроля: зачет. Дисциплина изучается на 3 курсе в 6 семестре.

2 Место дисциплины в структуре образовательной программы

Дисциплина «Правоведение» относится к обязательной части блока 1 Дисциплины (модули). Дисциплина базируется на дисциплинах (модулях): «История», «Философия», «Культурология» и является основой для последующих дисциплин: «Безопасность жизнедеятельности», «Метрология, стандартизация и сертификация», «Менеджмент в энергохозяйстве», «Нормативная база энергохозяйства».

3 Цель и задачи изучения дисциплины

Целью освоения дисциплины является обеспечение базовой подготовки студентов в области основных отраслей права.

Задачи преподавания дисциплины:

- формирование понимания сущности, характера и взаимодействия правовых явлений, умение видеть их взаимосвязь в целостной системе знаний и значение для реализации права;
- формирование навыков работы с системой нормативных правовых актов;
- формирование навыков анализа правовых норм, подлежащих применению при осуществлении профессиональной деятельности;
- формирование правокультурной личности обучающихся.

4 Содержание дисциплины

Общие положения о государстве. Общие положения о праве. Основы конституционного права. Основы административного права. Основы уголовного права. Основы экологического права. Основы гражданского права. Основы семейного права. Основы трудового права.

5 Планируемые результаты обучения по дисциплине, обеспечивающие достижение планируемых результатов освоения образовательной программы

В результате освоения ОПОП бакалавриата обучающийся должен овладеть следующими компетенциями и индикаторами достижения компетенций:

Наименование категории (группы) УК	Код и наименование УК	Код и наименование индикатора достижения УК
Разработка и реализация проектов	УК-2 Способен определять круг задач в рамках поставленной цели и выбирать оптимальные способы их решения, исходя из действующих правовых норм, имеющихся ресурсов и ограничений	УК-2.1 Определяет круг задач в рамках поставленной цели, определяет связи между ними и ожидаемые результаты их решения. УК-2.2 В рамках поставленных задач определяет имеющиеся ресурсы и ограничения, действующие правовые нормы. УК-2.3 Планирует реализацию задач в зоне своей ответственности с учётом имеющихся ресурсов и ограничений, действующих правовых норм.
Гражданская позиция	УК-10 Способен формировать нетерпимое отношение к коррупционному поведению	УК-10.1 Анализирует действующие правовые нормы, обеспечивающие противодействие коррупции в профессиональной деятельности, способы профилактики коррупции и ответственность за коррупционные правонарушения. УК-10.2 Формулирует гражданскую позицию нетерпимого отношения к коррупционному поведению. УК-10.3 Соблюдает правила общественного взаимодействия на основе нетерпимого отношения к коррупции. УК-10.4 Организует свою профессиональную

		деятельность, исключая любые коррупционные проявления.
--	--	--

В результате сформированности компетенции студент должен:

Знать:

- действующее законодательство и правовые нормы, регулирующие профессиональную деятельность;
- правовые основы принятия управленческого решения;
- действующие правовые нормы, обеспечивающие борьбу с коррупцией в различных областях жизнедеятельности;
- способы формирования нетерпимого отношения к коррупционному поведению;
- сущность коррупционного поведения и его взаимосвязь с социальными, экономическими, политическими и иными условиями;
- систему мер, направленных на предотвращение коррупционного поведения;
- основы организационно-управленческих решений в профессиональной деятельности.

Уметь:

- осуществлять решение профессиональных задач на основе принципов и норм права;
- выбирать оптимальные способы решения задач, исходя из действующих правовых норм, имеющихся ресурсов и ограничений;
- давать оценку коррупционному поведению и применять на практике антикоррупционное законодательство;
- планировать, организовывать и проводить мероприятия, обеспечивающие формирование гражданской позиции и предотвращение коррупции в социуме;
- выявлять различные проявления коррупционного поведения, грамотно их квалифицировать, реализовывать антикоррупционную политику;
- осуществлять профессиональную деятельность на основе нетерпимого отношения к коррупционному поведению;
- находить организационно-управленческие решения в профессиональной деятельности и нести за них ответственность.

Владеть:

- навыками применения нормативной базы и решения задач в области избранных видов профессиональной деятельности;
- способностью проектировать решение конкретной задачи на основе нормативных правовых актов;
- навыками применения на практике антикоррупционного законодательства и правовой квалификацией коррупционного поведения;
- навыками формирования нетерпимого отношения к коррупционному поведению;
- навыками взаимодействия в обществе на основе нетерпимого отношения к коррупции;
- навыками выявления признаков коррупционного поведения и его пресечения;
- навыками принятия организационно-управленческих решений в профессиональной деятельности в точном соответствии с законом.

МИНИСТЕРСТВО НАУКИ И ВЫСШЕГО ОБРАЗОВАНИЯ
РОССИЙСКОЙ ФЕДЕРАЦИИ

Новомосковский институт (филиал)
федерального государственного бюджетного образовательного учреждения высшего
образования «Российский химико-технологический университет имени Д.И. Менделеева»



УТВЕРЖДАЮ

Директор Новомосковского института
им. Д.И. Менделеева

Первухин В.Л.

2022 г.

Рабочая программа дисциплины

Экономика

Уровень высшего образования Бакалавриат

Направление подготовки 13.03.01 «Технологическая и теплоэнергетика»

Направленность (профиль) подготовки «Промышленная теплоэнергетика»

Квалификация выпускника Бакалавр

Форма обучения Заочная

г. Новомосковск
2022 г.

Разработчик:

Доцент кафедры «Экономика, финансы и бухгалтерский учет», к.п.н.

Л.М. Эрбер

Рабочая программа рассмотрена и одобрена на заседании кафедры «Экономика, финансы и бухгалтерский учет»

Протокол № 10 от 24.06.2022г.

Зав. кафедрой: к.п.н., доцент

Е.Д. Соловьева

Эксперт:

Руководитель ОПОП ВО направления подготовки 13.03.01 «Теплоэнергетика и теплотехника», направленность (профиль) подготовки «Промышленная теплоэнергетика», зав. кафедрой «Промышленная теплоэнергетика», к.т.н., доцент

В.Е. Золотарева

«30» 06 2022 г.

Рабочая программа согласована с деканом Инженерно-технического факультета

Декан факультета: д.т.н., профессор

«30» 06 2022 г.

В.М. Логозина

Рабочая программа согласована с деканом факультета Экономики и управления обучением

Декан факультета: к.т.н., доцент

«30» 06 2022 г.

А.Ю. Степановская

Рабочая программа согласована с учебно-методическим управлением НИ РХТУ.

Руководитель: д.т.н., профессор

«30» 06 2022 г.

Н.Ф. Клям

1 ОБЩИЕ ПОЛОЖЕНИЯ

Нормативные документы, используемые при разработке рабочей программы дисциплины

Нормативную правовую базу разработки рабочей программы дисциплины составляют:

- Федеральный закон от 29.12.2012 № 273-ФЗ «Об образовании в Российской Федерации» (с учетом изменений и дополнений);

- Федеральный закон от 31.07.2020 г №304-ФЗ «О внесении изменений в Федеральный закон «Об образовании в Российской Федерации» по вопросам воспитания обучающихся»;

- Приказ Минобрнауки России от 06.04.2021 N 245 «Об утверждении Порядка организации и осуществления образовательной деятельности по образовательным программам высшего образования – программам бакалавриата, программам специалитета, программам магистратуры»;

- Федеральный государственный образовательный стандарт высшего образования (ФГОС ВО) (ФГОС-3++) по направлению подготовки 13.03.01 Теплоэнергетика и теплотехника, утвержденный приказом Министерства образования и науки Российской Федерации от 28.02.2018 г. N 143 (Зарегистрировано в Минюсте России 22.03.2018 г. N 50480);

- Положение о практической подготовке обучающихся, утвержденное приказом Министерства науки и высшего образования Российской Федерации и Министерства просвещения Российской Федерации от 05.08.2020 г. № 885/390 (зарегистрирован Министерством юстиции Российской Федерации 11.09.2020 г., регистрационный № 59778);

- Приказ Министерства образования и науки Российской Федерации от 27 ноября 2015 N 1383 "Об утверждении Положения о практике обучающихся, осваивающих основные профессиональные образовательные программы высшего образования" зарегистрирован Министерством юстиции Российской Федерации 18 декабря 2015 г., регистрационный N 40168);

- Методическими рекомендациями по организации образовательного процесса для обучения инвалидов и лиц с ограниченными возможностями здоровья в образовательных организациях высшего образования, в том числе оснащенности образовательного процесса (утверждены заместителем Министра образования и науки РФ А.А. Климовым от 08.04.2014 № АК-44/05вн)

- Устав ФГБОУ ВО РХТУ им. Д.И. Менделеева;

- Положение о Новомосковском институте (филиале) РХТУ им. Д.И. Менделеева.

- Локальные нормативные акты Новомосковского института (филиала) РХТУ им. Д.И. Менделеева.

- Положение о порядке организации и осуществления образовательной деятельности по образовательным программам высшего образования - программам бакалавриата, программам специалитета, программам магистратуры в НИ РХТУ им. Д.И. Менделеева, принятым решением Ученого совета НИ РХТУ им. Д.И. Менделеева от 30.10.2019;

- Положения об электронной информационно-образовательной среде Новомосковского института (филиала) федерального государственного бюджетного образовательного учреждения высшего образования «Российский химико-технологический университет имени Д.И. Менделеева»

Рабочая программа дисциплины (далее – Программа, РПД) составлена в соответствии с требованиями Федерального государственного образовательного стандарта высшего образования (уровень бакалавриата) по направлению подготовки 13.03.01 «Теплоэнергетика и теплотехника», утвержденного приказом Министерства науки и высшего образования Российской Федерации от 28.02.2018 г. N 143 (Зарегистрировано в Минюсте России 22.03.2018 г. N 50480), рекомендациями Учебно-методической комиссии НИ РХТУ им. Д.И. Менделеева и накопленным опытом преподавания дисциплины кафедрой «Промышленная теплоэнергетика» НИ РХТУ им. Д.И. Менделеева (далее – Институт).

Контроль успеваемости студентов ведется по принятой в Институте системе.

Рабочая программа дисциплины может быть реализована с применением электронного обучения и дистанционных образовательных технологий полностью или частично.

2 ЦЕЛЬ И ЗАДАЧИ ОСВОЕНИЯ УЧЕБНОЙ ДИСЦИПЛИНЫ

Целью освоения дисциплины является изучение с основных закономерностей развития экономики на макро- и микроуровне.

Задачами учебной дисциплины является:

– формирование у студентов современного мышления в области функционирования экономической системы на микро- и макроуровне;

– изучение экономической политики правительства;

– формирование представления об источниках и направлениях государственных расходов;

– исследование экономических отношений, законов и закономерностей, проявляющихся в поведении отдельных экономических субъектов;

– анализ взаимодействия экономических субъектов на отдельных рынках;

– анализ основ предпринимательской деятельности с учетом основ действующего законодательства;

– определение механизма установления цены на тот или иной товар под воздействием спроса и предложения и его роль в национальном хозяйстве;

– представление об объеме выпускаемой продукции в различных рыночных структурах и оптимальном

использовании экономических ресурсов в целях получения максимальной прибыли;
 – ознакомление с текущими макроэкономическими проблемами России.

3 МЕСТО ДИСЦИПЛИНЫ В СТРУКТУРЕ ОПОП

Дисциплина Б1.О.12 «Экономика» относится к обязательной части блока 1 Дисциплины (модули).

Дисциплина базируется на дисциплинах (модулях): математика, правоведение и является основой для последующих дисциплин: экономика энергетики и экономика энергетического производства.

4 ТРЕБОВАНИЯ К РЕЗУЛЬТАТАМ ОСВОЕНИЯ ДИСЦИПЛИНЫ

Изучение дисциплины «Экономика» направлено на приобретение следующих **компетенций и индикаторов их достижения:**

Универсальные компетенции (УК) и индикаторы их достижения:

Наименование категории (группы) универсальных компетенций	Код и наименование универсальной компетенции (УК)	Код и наименование индикатора достижения универсальной компетенции
Системное и критическое мышление	УК-9 способен принимать обоснованные экономические решения в различных областях жизнедеятельности	УК-9.1 Знает: базовые принципы функционирования экономики и экономического развития, цели и формы участия государства в экономике УК-9.2 Умеет: Применять методы личного экономического и финансового планирования для достижения текущих и долгосрочных финансовых целей УК-9.3 Владет: Правилами использования финансовых инструментов для управления личными финансами и принятия обоснованных экономических решений в различных областях жизнедеятельности

В результате изучения дисциплины студент бакалавриата должен:

В результате сформированности компетенций студент должен

Знать:

- принципы и методы управления ресурсным потенциалом хозяйствующих субъектов

Уметь:

- проводить расчеты экономических и социально-экономических показателей, характеризующих деятельность хозяйствующих субъектов

Владеть:

- навыками на основе типовых методик и действующей нормативно-правовой базы рассчитывать экономические и социально-экономические показатели, характеризующие деятельность хозяйствующих субъектов, анализировать результаты расчетов и обосновать полученные выводы

5 ОБЪЕМ ДИСЦИПЛИНЫ И ВИДЫ ОБРАЗОВАТЕЛЬНОГО ПРОЦЕССА

Общая трудоемкость дисциплины «Экономика предприятия (организации)» составляет 108 часов или 3 зачетные единицы (з.е). Дисциплина изучается на 2 курсе в 4 семестре.

Вид учебной работы	Объем, акад. ч.	в том числе в форме практической подготовки, акад. ч.
Общая трудоемкость дисциплины	108	8
Контактная работа обучающегося с педагогическими работниками (всего)	8,35	

Контактная работа - аудиторные занятия:	8,35	8
В том числе:		
Лекции	4	4
Практические занятия	4	4
Контактная самостоятельная работа (групповые консультации и индивидуальная работа обучающихся с педагогическим работником)	0,35	
Контактная работа - промежуточная аттестация	3,65	
Самостоятельная работа (всего):	96	-
в том числе:		
Курсовая работа	-	-
Проработка лекционного материала	40	-
Подготовка к практическим занятиям	40	-
Подготовка к тестированию и контрольным работам	16	-
Форма(ы) контроля: зачет		
		-

6 СОДЕРЖАНИЕ ДИСЦИПЛИНЫ

6.1 Разделы дисциплины и виды занятий

№ п/п	Раздел дисциплины	Академ. часов								
		Всего	в т.ч. в форме практ.	Лекции	в т.ч. в форме практ.	Прак. занятия	в т.ч. в форме практ.	Лаб. работ	в т.ч. в форме практ.	Сам. работа
1	Предмет экономической науки, экономические ресурсы и цели	7	1	0,5	0,5	0,5	0,5	-	-	6
2	Микроэкономика Спрос и предложение	7	1	0,5	0,5	0,5	0,5	-	-	6
3	Теория потребительского поведения	7	1	0,5	0,5	0,5	0,5	-	-	6
4	Теория издержек производства	7	1	0,5	0,5	0,5	0,5	-	-	6
5	Типы рыночных структур	7	1	0,5	0,5	0,5	0,5	-	-	6
6	Рынок факторов производства	7	1	0,5	0,5	0,5	0,5	-	-	6
7	Рынок труда и заработная плата	7	1	0,5	0,5	0,5	0,5	-	-	6
8	Рынки природных ресурсов	7	1	0,5	0,5	0,5	0,5	-	-	6
9	Рынок капитала	6	-	-	-	-	-	-	-	6
10	Макроэкономика. Система национальных счетов	6	-	-	-	-	-	-	-	6
11	Совокупный спрос и совокупное предложение	6	-	-	-	-	-	-	-	6
12	Занятость и безработица	6	-	-	-	-	-	-	-	6
13	Инфляция	6	-	-	-	-	-	-	-	6
14	Макроэкономическое равновесие Инвестиции	6	-	-	-	-	-	-	-	6

15	Деньги. Кредит Банковская система	6		-	-	-	-			6
16	Фискальная политика государства	6		-	-	-	-			-
17	Государственный бюджет и бюджетная политика. Экономический рост	-		-	-	-	-			6
	ИТОГО	104	8	4	4	4	4	-	-	96
	Контактная работа - промежуточная аттестация	0,35								
	Контроль	3,65								
	ИТОГО	108								

6.2 Содержание разделов дисциплины

Наименование раздела (подраздела) дисциплины	Содержание подраздела
Раздел 1 Микроэкономика	
1. Предмет экономической науки, экономические ресурсы и цели общества	Предмет экономической науки. Объект изучения экономической науки. Экономические отношения. Три основные проблемы экономики. Модель кругооборота. Потребности. Ресурсы. Виды благ. Построение графиков в экономике. Альтернативные издержки. Кривая производственных возможностей. Хозяйствование и эффективность. Трансакционные издержки. Предыстория экономической науки. Основные этапы экономической науки. Собственность. Типы экономических систем
2. Микроэкономика Спрос и предложение	Спрос и предложение. Объем спроса. Кривая спроса. Изменение кривой спроса. Предложение. Объем предложения. Эластичность спроса и предложения. Виды эластичности.
3. Теория потребительского поведения	Поведение потребителя. Кривые безразличия. Бюджетное ограничение. Эффект дохода и эффект замещения.
4. Теория издержек производства	Экономические издержки. Классификация издержек. Издержки в краткосрочном периоде. Издержки в долгосрочном периоде. Минимизации издержек. Предельная норма технологического замещения
5. Типы рыночных структур	Совершенная конкуренция. Монополистическая конкуренция. Олигополия. Монополия. Условия максимизации прибыли при совершенной конкуренции и монополии.
6. Рынок факторов производства	Рынок факторов производства. Закон редкости. Спрос на факторы производства. Предложение факторов производства.
7. Рынок труда и заработная плата	Особенности рынка труда. Эффект замещение и эффект дохода. Наклон кривой предложения труда. Цена труда. Зарплата реальная и номинальная
8. Рынки природных ресурсов	Рента. Экономическая рента. Спрос на землю и предложение земли. Дисконтированная рента. Дифференциальная рента.
9. Рынок капитала	Рынок капитала и капитальных активов. Цена капитала. Оценка прибыльности. Дисконтирование
Раздел 2 Макроэкономика	
10. Макроэкономика СНС	Предмет макроэкономики. Позитивная и нормативная макроэкономика. Макроэкономические цели. Инструменты государственного регулирования экономики. Макроэкономические показатели. Расчет ВВП по доходам и по расходам. Открытая и закрытая экономики. Добавленная стоимость. Реальный и номинальный ВВП. Дефлятор ВВП.

11.Совокупный спрос и совокупное предложение	Совокупный спрос. Влияние ценовых и неценовых факторов на совокупный спрос. Изменение совокупного спроса. График совокупного спроса. Эффект Кейнса. Эффект Пигу. Эффект импортных закупок. Совокупное предложение. Изменение совокупного предложения. Кейнсианская модель AS. Смещение кривой совокупного предложения. Отрезки кривой совокупного предложения. Краткосрочная кривая AS
12.Занятость и безработица	Понятие безработицы. Занятые. Безработные. Экономически активное население. Уровень безработицы. Виды безработицы. Полная занятость. Естественный уровень безработицы. Закон Оукена.
13.Инфляция	Понятие инфляции. Уровень инфляции. Инфляция открытая и скрытая, умеренная, галопирующая, гиперинфляция. Инфляция спроса и издержек. Причины инфляции
14.Макроэкономическое равновесие Инвестиции	Модель AD—AS. Инвестиции. Инвестиционный спрос. Кривая инвестиционного спроса. Инвестиции автономные и индуцированные. Мультипликатор инвестиций. Акселератор.
15.Деньги. Кредит Банковская система	Понятие денег. Функции денег. Денежная масса. Денежные агрегаты. Процентная ставка. Уравнение Фишера. Кейнсианская теория спроса на деньги. Предложение денег. Равновесие на денежном рынке. Инвестиционная и ликвидная ловушки.
16.Фискальная политика государства	Виды фискальной политики. Встроенные стабилизаторы.
17.Государственный бюджет и бюджетная политика. Экономический рост	Государственный бюджет и государственные расходы. Налоги. Виды бюджетного дефицита. Государственный долг. Внешний долг. Внутренний долг. Бюджетно-налоговая политика. Бюджетный мультипликатор. Налоговый мультипликатор. Кривая Лаффера.

7 СООТВЕТСТВИЕ СОДЕРЖАНИЯ ТРЕБОВАНИЯМ К РЕЗУЛЬТАТАМ ОСВОЕНИЯ ДИСЦИПЛИНЫ

№	В результате освоения дисциплины студент должен:	Раздел 1	Раздел 2
	Знать:		
1	- базовые принципы функционирования экономики и экономического развития, цели и формы участия государства в экономике	+	
	Уметь:		
1	- проводить расчеты экономических и социально-экономических показателей, характеризующих деятельность хозяйствующих субъектов	+	+
	Владеть:		
1	- навыками на основе типовых методик и действующей нормативно-правовой базы рассчитывать экономические и социально-экономические показатели, характеризующие деятельность хозяйствующих субъектов, анализировать результаты расчетов и обосновать полученные выводы	+	+

В результате освоения дисциплины студент должен овладеть следующими *компетенциями и индикаторами их достижения*:

№	Код и наименование компетенции	Код и наименование индикатора достижения компетенции	Раздел 1	Раздел 2
1	УК-9	УК-9.1 Понимает базовые принципы функционирования экономики и экономического развития, цели и формы участия государства в экономике УК-9.2 Применяет методы личного экономического и финансового планирования для достижения текущих и долгосрочных финансовых целей УК-9.3 Использует финансовые инструменты для управления	+	+

		личными финансами и принятия обоснованных экономических решений в различных областях жизнедеятельности		
--	--	--	--	--

8 ПРАКТИЧЕСКИЕ И ЛАБОРАТОРНЫЕ ЗАНЯТИЯ

8.1 Практические занятия

Темы практических занятий по дисциплине

№ п/п	№ раздела (подраздела) дисциплины	Темы практических занятий	Часы
1	1	- Обсуждение вопросов введения в экономическую теорию, три фундаментальные проблемы экономики, проблема выбора, собственность и хозяйствование, рыночное равновесие и эластичность. Решение практических задач по расчету показателей эластичности. - Решение ситуационных задач по рыночному спросу, предложению; разбор конкретных ситуаций рыночного равновесия, определения точки равновесия, областей и размеров дефицита и избытка, дискуссия о преимуществах и недостатках вмешательства государства в экономику.	1
2	1	Групповая дискуссия о потребительских предпочтениях и полезности. Решение ситуационных задач по построению бюджетной линии и кривых безразличия. Построение кривых издержек в краткосрочном периоде.	1
3	1	Расчет условий максимизации прибыли методов «мозгового штурма группы» при монополии и совершенной конкуренции, решение задач по определению ставок заработной платы в зависимости от спроса на труд.	1
4	1	Анализ рынков природных ресурсов и рынка капитала	1

8.2 Лабораторные занятия

Лабораторные работы не предусмотрены.

8.3 Курсовая работа

Курсовая работа не предусмотрена

9 САМОСТОЯТЕЛЬНАЯ РАБОТА

Самостоятельная работа проводится с целью освоения знаний и умений по дисциплине и предусматривает:

- ознакомление и проработку рекомендованной литературы, работу с электронно-библиотечными системами, включая переводы публикаций из научных журналов, цитируемых в базах Web of Science, Scopus, РИНЦ;
- посещение отраслевых выставок и семинаров;
- участие в семинарах, конференциях, проводимых в Институте по тематике дисциплины;
- подготовку к выполнению тестов и контрольных работ по материалу лекционного курса;
- подготовку к защите курсовой работы и сдаче экзамена по дисциплине.

Планирование времени на самостоятельную работу, необходимого на изучение дисциплины, студентам надо осуществлять на весь период изучения, предусматривая при этом регулярное повторение пройденного материала. Материал, законспектированный на лекциях, необходимо регулярно дополнять сведениями из литературных источников, представленных в рабочей программе. При работе с указанными источниками рекомендуется составлять краткий конспект материала, с обязательным фиксированием библиографических данных источника.

10 ОЦЕНОЧНЫЕ МАТЕРИАЛЫ

10.1 Текущий контроль успеваемости, обеспечивающий оценивание хода освоения дисциплины

Для оценивания результатов обучения в виде знаний текущий контроль организуется в формах:

- проверки решения задач на практических занятиях (использование формул);
- тестирования (бланкового).

Для оценивания результатов обучения в виде умений и навыков (владений) текущий контроль организуется в форме проверки контрольной работы (решения простых и/или сложных практико-ориентированных заданий).

Отдельно оцениваются личностные качества студента (аккуратность, исполнительность, инициативность) – работа у доски, своевременная сдача тестов и контрольной работы.

10.2 Промежуточная аттестация

Промежуточная аттестация обучающихся – оценивание промежуточных результатов обучения по дисциплине. Промежуточная аттестация осуществляется в форме зачета.

Контроль результатов обучения по дисциплине проводится в форме письменно-устных ответов на вопросы к зачету. Перечень вопросов доводятся до сведения обучающегося накануне контроля.

Задание на зачете включают два теоретических вопроса и задачу. Трудоемкость заданий примерно одинакова.

10.3 Оценивание результатов обучения

Показатели оценивания сформированности компетенции (части компетенции) по дисциплине

Сформированность знаний	Сформированность умений	Сформированность навыков и (или) опыта деятельности
полнота, глубина, осознанность	результативность, правильность, прочность, последовательность, рефлексивность	качественность, скорость, автоматизм, редуцированность действий

10.3.1 Шкала оценки и критерии уровня сформированности компетенции (части компетенции) по дисциплине при текущем контроле

Показатели текущего контроля	Уровень сформированности компетенции		
	высокий	пороговый	не сформирована
Тестирование	с оценкой* «отлично» или «хорошо».	с оценкой «удовлетворительно»	с оценкой «неудовлетворительно»
Выполнение контрольной работы	с оценкой* «отлично» или «хорошо».	с оценкой «удовлетворительно»	с оценкой «неудовлетворительно» или не выполнены
Решение задач на практических занятиях	в полном объеме с высоким качеством	в полном объеме	не выполнены в полном объеме ко времени контроля
Использование основной и дополнительной литературы	использует самостоятельно	по указанию преподавателя	не использует

*Критерии оценивания указаны в описании теста

10.3.2. Шкала оценивания уровня сформированности компетенций при промежуточной аттестации обучающихся по дисциплине

Показатели оценки (дескрипторы)	Уровень сформированности компетенции			
	высокий		пороговый	не сформирована
	оценка «отлично»	оценка «хорошо»	оценка «удовлетворительно»	оценка «неудовлетворительно»
1. Уровень усвоения материала, предусмотренного программой. 2. Уровень выполнения заданий, предусмотренных программой. 3. Уровень изложения (культура речи, аргументированность, уверенность). 4. Уровень использования справочной литературы. 5. Уровень раскрытия причинно-следственных связей. 6. Ответы на вопросы: полнота, аргументированность, убежденность. 7. Ответственное отношение к работе, стремление к достижению высоких результатов, готовность к дискуссии.	Демонстрирует полное понимание проблемы. Все требования, предъявляемые к заданию выполнены. Полные ответы на все теоретические вопросы. Практические задания выполнены в полном объеме. Получены правильные значения всех расчетных (определяемых) величин.	Демонстрирует понимание проблемы. Большинство требований, предъявляемых к заданию выполнены. Ответы по существу на все теоретические вопросы. Практические задания выполнены. Допущена неточность в расчете (определении) расчетной величины.	Демонстрирует понимание проблемы. В основном требования, предъявляемые к заданию, выполнены. Ответы по существу на все теоретические вопросы, но не имеется доказательств, выводов, обоснований. Намечены схемы решения предложенных практических заданий	Демонстрирует непонимание проблемы. Задания не выполнены. Ответы менее чем на половину теоретических вопросов. Решение практических заданий не предложено.

Шкала используется при оценивании всех компетенций и индикаторов достижения компетенций, предусмотренных данной программой дисциплины.

10.4 Оценочные материалы для текущего контроля

Ниже представлены примеры тестовых вопросов и контрольных заданий для текущего контроля. *Полный текст всех тестов и контрольных заданий приведен в Фонде оценочных средств.*

Примеры тестового контроля по темам дисциплины

Тесты

Ответьте на вопросы теста. Выберите правильный ответ (ответы).

1. Эффект замещения состоит в том, что в результате изменения цены:

- а) меняется реальный доход потребителя;
- б) меняется денежный доход потребителя;
- в) потребитель изменяет структуру потребления;
- г) потребитель увеличивает спрос на все виды товаров.

2. Какая из приведенных далее формул верна:

- а) экономическая прибыль – бухгалтерская прибыль = внешние издержки;
- б) экономическая прибыль + внутренние издержки = бухгалтерская прибыль;
- в) бухгалтерская прибыль + внутренние издержки = экономическая прибыль;
- г) внешние издержки + внутренние издержки = выручка?

3. Если уменьшение цены на 6 % приводит к снижению объема предложения на 8 %, то данное предложение:

- а) эластично;
- б) единичной эластичности;
- в) абсолютно неэластично;
- г) неэластично.

4. Номинальный ВВП в текущем году составил 64 млрд ден. ед. Реальный ВВП – 50 млрд ден. ед. Инфляция за год составила:

- а) 22 %;
- б) 28 %;
- в) 78 %;
- г) 128 %.

5. При введении налога на сделки с землей налоговое бремя:

- а) целиком ложится на продавцов земли;
- б) целиком ложится на покупателей земли;
- в) распределяется поровну между продавцом и покупателями земли;
- г) ничего определенного сказать нельзя.

6. Рост совокупного предложения вызовет:

- а) снижение уровня цен и реального объема ВНП;
- б) замедление роста цен и увеличение реального объема ВНП;
- в) повышение уровня цен и объема ВНП в реальном выражении;
- г) замедление роста цен и снижение реального объема ВНП.

Критерии для оценивания тестов

Оценка «отлично» выставляется, если студент правильно ответил на 90% вопросов теста.

Оценка «хорошо» выставляется, если студент правильно ответил на 75-89% вопросов теста.

Оценка «удовлетворительно» выставляется, если студент правильно ответил на 60-74% вопросов теста.

Оценка «неудовлетворительно» выставляется, если студент правильно ответил менее, чем на 60% вопросов теста.

Примеры заданий на контрольную работу (КР)

Ситуационная задача

В экономике периодически возникают взрывоопасные колебания деловой активности. На практике, по мнению Дж. Хикса, движение дохода наталкивается на определенные границы. Верхний предел задается уровнем полной занятости, а нижний предел определяется величиной амортизационных отчислений для простого восстановления основного капитала (актива). Поясните суть этого процесса.

Задачи

Задача 1

Расходы семьи на потребление $C = 1000 + 0,75Y$. По данным таблицы рассчитайте объемы потребления и сбережения при каждом уровне дохода. Постройте графики функций потребления и сбережения.

Располагаемый доход (Y)	Потребление (C)	Сбережение (S)
0		
1000		
2000		
3000		
4000		
5000		
6000		

задача

Функция спроса имеет вид $QD = 30 - 5P$, функция предложения – $QS = 5 + 2P$.

Определите:

- параметры равновесия на рынке данного товара;
- как изменятся объемы спроса и предложения, если цена установится на уровне 4 ден. ед., и чему будет равен объем продаж;
- как изменятся объемы спроса и предложения, если цена установится на уровне 6 ед., чему будет равен объем продаж;
- как изменятся параметры равновесия, если правительство установит налог с продаж в размере 1,5 ден. ед. с единицы продукции.

Критерии для оценивания контрольной работы

Оценка «отлично» выставляется в случае, если студент решил все предложенные ему задачи.

Оценка «хорошо» выставляется в случае, если студент допускает незначительные ошибки, неточности, при решении предложенных ему задач.

Оценка «удовлетворительно» выставляется в случае, если студент допускает существенные ошибки, проявляет отсутствие знаний, умений по отдельным задачам (не более 1/3).

Оценка «неудовлетворительно» выставляется в случае, если студент демонстрирует полное отсутствие или явную недостаточность (менее 1/3) знаний, умений при решении предложенных ему задач.

10.5 Оценочные материалы для итогового контроля освоения дисциплины

Ниже представлены примеры вопросов и задач, включаемые в задания для зачета. *Полный перечень всех вопросов и задач приведен в Фонде оценочных средств.*

Примеры вопросов к зачету

- Введение в экономическую теорию
- Потребности, ресурсы, блага
- Кривая производственных возможностей
- Методы экономической теории
- Рыночный спрос
- Факторы, влияющие на изменение спроса
- Характеристика основных школ в экономической теории
- Эластичность спроса и предложения
- Варианты эластичности спроса
- Виды издержек
- Спрос и предложение земли
- Рынок труда
- Рынок капитала
- Типы рыночных структур
- Совершенная конкуренция
- Монополия
- Монополистическая конкуренция
- Олигополия
- Потребительские предпочтения и предельная полезность
- Предмет макроэкономики

Пример задач для зачета

Ситуационная задача

Некоторые экономисты считают, что в России надо создавать крупные производственно-торговые предприятия типа западных промышленно-финансовых групп: именно они смогут организовать и упорядочить движение товарных потоков и обеспечить экономический рост. Крупные оптовики не гонятся за высокой прибылью с единицы товара, но обеспечивают ее получение за счет увеличения объемов и оборота продаж. Крупные оптовики сами определяют розничные цены товаров, а розничный продавец может только договариваться о своей доле в этой цене. В индустриально развитых странах примерно половина продукции реализуется по ценам, устанавливаемым небольшим числом ТНК. Такими методами можно ликвидировать «накрутки» цен и неопределенность в реализации продукции. Согласны ли вы с таким решением проблемы реализации? Приведите аргументы «за» и «против». О каких типах конкуренции идет речь?

Задача

1. Функция общих затрат предприятия имеет вид $TC = 10Q + 2,5Q^2 + 40$. Определите выражения для FC , VC , MC , AC , AFC , AVC как функции от Q (объема). Дайте практическую интерпретацию затрат и поясните характер их изменения.

Задача

2. Насколько надо увеличить инвестиции, чтобы ВВП вырос с 50 до 100 млрд долл., если $MPC = 0,75$? Дайте определение показателям MPC и MPS .

11 МЕТОДИЧЕСКИЕ УКАЗАНИЯ ПО ОСВОЕНИЮ ДИСЦИПЛИНЫ

Организация образовательного процесса регламентируется учебным планом и расписанием учебных занятий. Язык обучения (преподавания) - русский. Для всех видов аудиторных занятий «час» устанавливается продолжительностью 45 минут. Зачетная единица составляет 27 астрономических часов или 36 академических час. Через каждые 45 мин контактной работы делается перерыв продолжительностью 5 мин, а после двух час контактной работы делается перерыв продолжительностью 10 мин.

Сетевая форма реализации программы дисциплины не используется.

Обучающийся имеет право на зачет результатов обучения по дисциплине, если она освоена им при получении среднего профессионального образования и (или) высшего образования, а также дополнительного образования (при наличии) (далее - зачет результатов обучения). Зачтенные результаты обучения учитываются в качестве результатов промежуточной аттестации в установленном в Институте порядке.

11.1 Образовательные технологии

Образовательный процесс при освоении дисциплины основывается на использовании традиционных, инновационных и информационных образовательных технологий. Возможна реализация дисциплины с применением электронного обучения и дистанционных образовательных технологий. Традиционные образовательные технологии представлены лекциями и семинарскими (практическими) занятиями. Инновационные образовательные технологии используются в виде применения активных и интерактивных форм проведения занятий. Информационные образовательные технологии реализуются путем активизации самостоятельной работы студентов в информационной образовательной среде. При проведении учебных занятий обеспечивается развитие у обучающихся навыков командной работы, межличностной коммуникации, принятия решений, лидерских качеств в том числе с учетом региональных особенностей профессиональной деятельности выпускников и потребностей работодателей).

11.2 Лекции

Лекционный курс предполагает систематизированное изложение основных вопросов содержания дисциплины.

На первой лекции лектор обязан предупредить студентов, применительно к какому базовому учебнику (учебникам, учебным пособиям) будет прочитан курс.

Лекционный курс обеспечивает более глубокое понимание учебных вопросов при значительно меньшей затрате времени, чем это требуется среднестатистическому студенту на самостоятельное изучение материала.

11.3 Занятия семинарского типа

Семинарские (практические) занятия представляют собой детализацию лекционного теоретического материала, направлены на отработку навыков, проводятся в целях закрепления курса и охватывают все основные разделы дисциплины.

Основной формой проведения семинаров и практических занятий является обсуждение наиболее проблемных и сложных вопросов по отдельным темам, а также решение задач и разбор примеров и ситуаций при контактной работе. В обязанности преподавателя входят: оказание методической помощи и консультирование студентов по соответствующим темам курса, ответы на вопросы, управление процессом решения задач.

Активность на практических занятиях оценивается по следующим критериям:

- ответы на вопросы, предлагаемые преподавателем;
- участие в дискуссиях;
- выполнение заданий (решение задач);

Доклады и оппонирование докладов проверяют степень владения теоретическим материалом, а также корректность и строгость рассуждений.

Оценивание практических заданий входит в оценку.

11.4 Самостоятельная работа студента

Для успешного усвоения дисциплины необходимо не только посещать аудиторские занятия, но и вести активную самостоятельную работу. При самостоятельной проработке курса обучающиеся должны:

повторить законспектированный на лекционном занятии материал и дополнить его с учетом рекомендованной по данной теме литературы;

изучить рекомендованную основную и дополнительную литературу, составлять тезисы, аннотации и конспекты наиболее важных моментов;

использовать для самопроверки материала оценочные средства.

Индивидуальное задание оценивается по следующим критериям:

- правильность выполнения задания;
- аккуратность в оформлении работы;
- использование специальной литературы;
- своевременная сдача выполненного задания (указывается преподавателем).

11.5 Методические рекомендации для преподавателей

Основные принципы обучения

1. Цель обучения – развить мышление, выработать мировоззрение; познакомить с идеями и методами науки; научить применять принципы и законы для решения простых и нестандартных экономических задач.

2. Обучение должно органически сочетаться с воспитанием. Нужно развивать в студентах волевые качества и трудолюбие. Ненавязчиво, к месту прививать элементы культуры поведения. В частности, преподаватель должен личным примером воспитывать в студентах пунктуальность и уважение к чужому времени. Недопустимо преподавание односеместровой учебной дисциплины превращать в многосеместровое. Возникшая академическая задолженность должна быть ликвидирована в период следующего семестра до начала зачетной недели.

3. Обучение должно быть не пассивным (сообщим студентам некоторый объем информации, расскажем, как решаются те или иные задачи), а активным. Нужно строить обучение так, чтобы в овладении материалом основную роль играла память логическая, а не формальная. Запоминание должно достигаться через глубокое понимание.

4. Одно из важнейших условий успешного обучения – умение организовать работу студентов.

5. Отношение преподавателя к студентам должно носить характер доброжелательной требовательности. Для стимулирования работы студентов нужно использовать поощрение, одобрение, похвалу, но не порицание (порицание может применяться лишь как исключение). Преподаватель должен быть для студентов доступным.

6. Необходим регулярный контроль работы студентов. Правильно поставленный, он помогает им организовать систематические занятия, а преподавателю достичь высоких результатов в обучении.

7. Важнейшей задачей преподавателей, ведущих занятия по дисциплине, является выработка у студентов осознания необходимости и полезности знания дисциплины как теоретической и практической основы для изучения профильных дисциплин.

8. С целью более эффективного усвоения студентами материала данной дисциплины рекомендуется при проведении лекционных, практических и лабораторных занятий использовать современные технические средства обучения, а именно презентации лекций, наглядные пособия в виде схем приборов, деталей и конструкций приборов, компьютерное тестирование.

9. Для более глубокого изучения предмета и подготовки ряда вопросов (тем) для самостоятельного изучения по разделам дисциплины преподаватель предоставляет студентам необходимую информацию о использовании учебно-методического обеспечения: учебниках, учебных пособиях, сборниках примеров и задач и описание лабораторных работ, наличии Интернет-ресурсов.

При текущем контроле рекомендуется использовать компьютерное или бланковое тестирование, контрольные коллоквиумы или контрольные работы.

Контрольное (итоговое) тестирование включает в себя задания по всем темам раздела рабочей программы дисциплины.

10. Цель лекции – формирование у студентов ориентировочной основы для последующего усвоения материала методом самостоятельной работы. Содержание лекции должно отвечать следующим дидактическим требованиям:

- изложение материала от простого к сложному, от известного к неизвестному;
- логичность, четкость и ясность в изложении материала;
- возможность проблемного изложения, дискуссии, диалога с целью активизации деятельности студентов;
- опора смысловой части лекции на подлинные факты, события, явления, статистические данные;
- тесная связь теоретических положений и выводов с практикой и будущей профессиональной деятельностью студентов.

Преподаватель, читающий лекционные курсы, должен знать существующие в педагогической практике варианты лекций, их дидактические и воспитывающие возможности, а также их место в структуре процесса обучения.

11. При проведении аттестации студентов важно всегда помнить, что систематичность, объективность, аргументированность – главные принципы, на которых основаны контроль и оценка знаний студентов. Знание критериев оценки знаний обязательно для преподавателя и студента.

11.6 Методические указания для студентов

По подготовке к лекционным занятиям

Изучение дисциплины требует систематического и последовательного накопления теоретических знаний, следовательно, пропуски отдельных тем не позволяют глубоко освоить предмет. Студентам необходимо:

- перед каждой лекцией просматривать рабочую программу дисциплины;
- перед следующей лекцией необходимо просмотреть по конспекту материал предыдущей.

При затруднениях в восприятии материала следует обратиться к основным литературным источникам. Если разобраться в материале не удалось, необходимо обратиться к лектору или к преподавателю на практических занятиях.

По подготовке к практическим занятиям

Цель практических занятий – углубление, расширение, детализация знаний, полученных на лекциях в обобщенной форме, содействие выработке умений использовать теоретический материал для решения практических задач в области изучаемой дисциплины и навыков, необходимых для формирования компетенций по дисциплине.

Студентам следует:

- проводить предварительную подготовку к практическому занятию, просматривая конспекты лекций, рекомендованную литературу, Интернет-ресурсы;
- приносить с собой рекомендованную преподавателем к конкретному занятию литературу;
- в начале занятий задать преподавателю вопросы по материалу, вызвавшему затруднения в ходе самостоятельной работы;
- соотносить теоретический материал с современным состоянием дел, так как в содержании предмета могут появиться изменения, дополнения, которые не всегда отражены в учебной литературе;
- доводить каждое задание до окончательного решения, демонстрировать понимание проведенных расчетов (анализов, ситуаций);
- в случае затруднений обращаться к преподавателю;
- в ходе устного опроса не отвлекаться, давать конкретные, четкие ответы по существу вопросов.

Студентам, пропустившим занятия (независимо от причин), или не выполнившим рассматриваемые на занятии задания, рекомендуется не позже чем в двухнедельный срок явиться на консультацию к преподавателю и отчитаться по теме занятия.

По организации самостоятельной работы

Самостоятельная работа студентов включает в себя выполнение различного рода заданий, которые ориентированы на более глубокое усвоение материала изучаемой дисциплины. К выполнению заданий для самостоятельной работы предъявляются следующие требования: задания должны исполняться самостоятельно и представляться в установленный срок, а также соответствовать установленным требованиям по оформлению.

Студентам следует:

- руководствоваться планом контрольных пунктов, определенным рабочей программой дисциплины;
- выполнять все плановые задания, выдаваемые преподавателем для самостоятельного выполнения, и разбирать на семинарах и консультациях неясные вопросы;
- использовать при подготовке нормативные документы ВУЗа (требования к оформлению письменных работ и др.).

При решении задач целесообразно руководствоваться следующими правилами.

1. Прежде всего, нужно хорошо вникнуть в условие задачи, записать кратко ее условие.
2. Если позволяет характер задачи, обязательно сделать рисунок, поясняющий ее сущность.
3. За редкими исключениями, каждая задача должна быть сначала решена в общем виде (т.е. в буквенных обозначениях, а не в числах).
4. Получив числовой ответ, нужно оценить его правдоподобность. Такая оценка может в ряде случаев обнаружить ошибочность полученного результата.

Решение задач принесет наибольшую пользу только в том случае, если обучающийся решает задачи самостоятельно. Решить задачу без помощи, без подсказки часто бывает нелегко и не всегда удается. Но даже не увенчавшиеся успехом попытки найти решение, если они предпринимались достаточно настойчиво, приносят ощутимую пользу, так как развивают мышление и укрепляют волю. Решение задач ни в коем случае не следует откладывать на последний вечер перед занятиями, как, к сожалению, нередко поступают студенты. В этом случае более сложные и притом наиболее содержательные и полезные задачи заведомо не могут быть решены.

Курсовая работа – вид самостоятельной письменной работы, направленный на творческое освоение общепрофессиональных и профильных профессиональных дисциплин и выработку соответствующих профессиональных компетенций. Объем курсовой работы может достигать 30–50 с.; время, отводимое на ее написание – от 1–2 месяцев до семестра. В зависимости от объема времени, отводимого на выполнение задания, курсовая работа может иметь различную творческую направленность. При написании курсовой работы студент должен полностью раскрыть выбранную тему, соблюсти логику изложения материала, показать умение делать обобщения и выводы. Курсовая работа должна состоять из введения, основной части, заключения и списка использованной литературы. При оценке уровня выполнения курсовой работы, в соответствии с поставленными

целями для данного вида учебной деятельности, могут контролироваться следующие умения, навыки и компетенции: умение работать с объектами изучения, критическими источниками, справочной и энциклопедической литературой; умение собирать и систематизировать практический материал; умение самостоятельно осмысливать проблему на основе существующих методик; умение логично и грамотно излагать собственные умозаключения и выводы; умение соблюдать форму научного исследования; умение пользоваться глобальными информационными ресурсами; владение современными средствами телекоммуникаций; способность и готовность к использованию основных прикладных программных средств; способность создать содержательную презентацию выполненной работы. При защите представленной курсовой работы целесообразно проводить оценивание знаниевой компоненты дисциплин, использованных при выполнении задания.

По работе с литературой

В рабочей программе дисциплины представлен список основной и дополнительной литературы – это учебники, учебно-методические пособия или указания. Дополнительная литература – учебники, монографии, сборники научных трудов, журнальные и газетные статьи, различные справочники, энциклопедии, Интернет-ресурсы.

Любая форма самостоятельной работы студента (подготовка к семинарному занятию, докладу и т.п.) начинается с изучения соответствующей литературы как в библиотеке / электронно-библиотечной системе, так и дома. Изучение указанных источников расширяет границы понимания предмета дисциплины.

При работе с литературой выделяются следующие виды записей. Конспект – краткая схематическая запись основного содержания научной работы. Целью является не переписывание произведения, а выявление его логики, системы доказательств, основных выводов. Хороший конспект должен сочетать полноту изложения с краткостью. Цитата – точное воспроизведение текста. Заключается в кавычки. Точно указывается страница источника. Тезисы – концентрированное изложение основных положений прочитанного материала. Аннотация – очень краткое изложение содержания прочитанной работы. Резюме – наиболее общие выводы и положения работы, ее концептуальные итоги.

11.7 Особенности организации образовательного процесса для инвалидов и лиц с ограниченными возможностями здоровья

Профессорско-преподавательский состав знакомится с психолого-физиологическими особенностями обучающихся инвалидов и лиц с ограниченными возможностями здоровья, индивидуальными программами реабилитации инвалидов (при наличии). При необходимости осуществляется дополнительная поддержка преподавания психологами, социальными работниками, прошедшими подготовку ассистентами.

Предполагается использовать социально-активные и рефлексивные методы обучения, технологии социокультурной реабилитации с целью оказания помощи в установлении полноценных межличностных отношений с другими студентами, создании комфортного психологического климата в студенческой группе. Подбор и разработка учебных материалов производится с учетом предоставления материала в различных формах: аудиальной, визуальной, с использованием специальных технических средств и информационных систем.

Освоение дисциплины лицами с ОВЗ осуществляется с использованием средств обучения общего и специального назначения (персонального и коллективного использования).

Для студентов с ОВЗ предусматривается доступная форма предоставления заданий оценочных средств, а именно:

- в печатной или электронной форме (для лиц с нарушениями опорно-двигательного аппарата);
- в печатной форме или электронной форме с увеличенным шрифтом и контрастностью (для лиц с нарушениями слуха, речи, зрения);
- методом чтения ассистентом задания вслух (для лиц с нарушениями зрения).

Студентам с инвалидностью увеличивается время на подготовку ответов на контрольные вопросы. Для таких студентов предусматривается доступная форма предоставления ответов на задания, а именно:

- письменно на бумаге или набором ответов на компьютере (для лиц с нарушениями слуха, речи);
- выбором ответа из возможных вариантов при тестировании с использованием услуг ассистента (для лиц с нарушениями опорно-двигательного аппарата);
- устно (для лиц с нарушениями зрения, опорно-двигательного аппарата).

При необходимости для обучающихся с инвалидностью процедура оценивания результатов обучения может проводиться в несколько этапов.

12 УЧЕБНО-МЕТОДИЧЕСКОЕ И ИНФОРМАЦИОННОЕ ОБЕСПЕЧЕНИЕ ДИСЦИПЛИНЫ

Информационную поддержку освоения дисциплины осуществляет библиотека Института, которая обеспечивает обучающихся основной учебной, учебно-методической и научной литературой, необходимой для организации образовательного процесса по дисциплине. Общий объем многоотраслевого фонда на 01.03.2021 г составляет более 405 000 экз.

Библиотека располагает учебной, учебно-методической и научно-технической литературой в форме печатных и электронных изданий, а также включает официальные, справочно-библиографические, специализированные отечественные и зарубежные периодические и информационные издания. Библиотека обеспечивает доступ к профессиональным базам данных, информационным, справочным и поисковым системам.

Каждый обучающийся обеспечен свободным доступом из любой точки, в которой имеется доступ к сети Интернет и к электронно-библиотечной системе (ЭБС) Института и Университета, которая содержит различные издания по основным изучаемым дисциплинам и сформирована по согласованию с правообладателями учебной и

учебно-методической литературы.

Полный перечень электронных информационных ресурсов, используемых в процессе обучения, представлен в основной образовательной программе.

12.1 Перечень основной и дополнительной литературы, необходимой для освоения дисциплины

а) основная литература

Основная литература	Режим доступа	Обеспеченность
О-1. Куприн А.А. и др. Экономика: учебное пособие / А.В. Буга, И.И. Грозаву, Т.В. Данилова, Л.В. Дорофеева, В.С. Кудряшов, А.А. Куприн, А.Д. Шматко; под ред. А.А. Куприна; Сосновоборский филиал РАНХиГС. – СПб.: Астерион, 2018. – 456 с.	https://inexpert.ru/wp-content/uploads/2018/12/uchebnoe-posobie-economika.pdf?ysclid=lbcdhb8p23492778373	Да

б) дополнительная литература

Дополнительная литература	Режим доступа	Обеспеченность
Сидоров В.А., Кузнецова Е.Л., Болик А.В. Общая экономическая теория: учебник для студентов высших учебных заведений . ISBN 978-5-9500479-4-7 (электронное издание) doi: 10.18411/elit-050	http://201824.selcdn.ru/elit-050/pdf/9785950047947_elit-050.pdf	Да
Д-2. Экономика: учеб.-метод. пособ. по курсу "Экономика" для иностранных студ. всех направл. подгот. по программам бакалавриата / сост. Л. М. Эррера. - Новомосковск : РИЦ НИ РХТУ, 2021. - 78 с. - (ФГБОУ ВО РХТУ им. Д.И.Менделеева. Новомосковский ин-т(филиал)). - Б. ц.	Библиотека НИ РХТУ	Да
Д-3. Матвеева Т.Ю. Макроэкономика. Учебник. Издательский дом Высшей школы экономики Москва 2017	https://id.hse.ru/data/2017/12/26/1172461576/Матвеева_2части_сайт.pdf?ysclid=lbcd8sfhst482308891	Да

12.2 Информационно-образовательные ресурсы, профессиональные базы данных и информационные справочные системы

При освоении дисциплины студенты должны использовать информационные и информационно-образовательные ресурсы следующих порталов и сайтов:

1 Экономические науки: научно-информационный журнал. Режим доступа: <http://ecsn.ru/> (дата обращения 01.06.2021).

2 Единое окно доступа к образовательным ресурсам: бесплатная электронная библиотека. Режим доступа: <http://window.edu.ru/> (дата обращения: 01.06.2022).

3 Информационный портал «EREPOR.TU: мировая экономика». Режим доступа: <http://www.ereport.ru/stat.php> (дата обращения 01.06.2022).

4 Библиотека НИ РХТУ им. Д.И. Менделеева / Официальный сайт НИ РХТУ им. Д.И. Менделеева. Режим доступа: <http://www.nirhtu.ru/administration/library/elibrary.html> (дата обращения 01.06.2022).

5 Кафедра «Экономика, финансы и бухгалтерский учет» / Официальный сайт НИ РХТУ им. Д.И. Менделеева. Режим доступа: <http://www.nirhtu.ru/faculties/economics/efibu.html> (дата обращения 01.06.2022).

13 МАТЕРИАЛЬНО-ТЕХНИЧЕСКОЕ ОБЕСПЕЧЕНИЕ ДИСЦИПЛИНЫ

Учебные аудитории для проведения занятий лекционного типа, занятий семинарского типа, групповых и индивидуальных консультаций, текущего контроля и промежуточной аттестации, а также помещения для самостоятельной работы обучающихся, оснащенные компьютерной техникой с возможностью подключения к сети «Интернет» и обеспеченные доступом в электронную информационно-образовательную среду Института.

Наименование специальных помещений и помещений для самостоятельной работы	Оснащенность специальных помещений и помещений для самостоятельной работы	Приспособленность помещений для использования инвалидами и лицами с ОВЗ

<i>Лекционная аудитория (ауд.153)</i>	Учебная мебель (столы стулья, доска), переносная презентационная техника (ноутбук, проектор, экран - постоянное хранение в ауд. 215).	приспособлено*
<i>Аудитория для проведения занятий семинарского типа (ауд. 153)</i>	Учебная мебель (столы стулья, доска), переносная презентационная техника (ноутбук, проектор, экран - постоянное хранение в ауд. 215).	приспособлено*
<i>Аудитория для групповых и индивидуальных консультаций обучающихся (ауд.153)</i>	Учебная мебель (столы стулья, доска), переносная презентационная техника (ноутбук, проектор, экран - постоянное хранение в ауд. 215).	приспособлено*
<i>Аудитория для текущего контроля и промежуточной аттестации (ауд.153)</i>	Учебная мебель (столы стулья, доска), переносная презентационная техника (ноутбук, проектор, экран - постоянное хранение в ауд. 215).	приспособлено*
<i>Аудитория для самостоятельной работы студентов (ауд. 222)</i>	Учебная мебель. Компьютеры в сборке (2 шт.) с возможностью просмотра видеоматериалов и презентаций, доступом к сети «Интернет», электронным образовательным и информационным ресурсам, базе данных электронного каталога НИ РХТУ, системе управления учебными курсами Moodle. Принтер. Многофункциональное устройство (принтер, сканер, копир).	приспособлено*

* Для инвалидов и лиц с ограниченными возможностями здоровья есть возможность проводить лекционные занятия и занятия семинарского типа на 1-ых этажах учебных корпусов. Возле входных дверей в учебные корпуса установлен звонок в дежурную сотруднику. Предусмотрены широкие дверные проемы. Имеются специализированные кабинеты для самостоятельной и индивидуальной работы, оснащенные ПК.

Технические средства обучения, служащие для предоставления учебной информации большой аудитории

Ноутбук с возможностью просмотра видеоматериалов и презентаций, доступом к сети «Интернет», электронным образовательным и информационным ресурсам, базе данных электронного каталога Института, системе управления учебными курсами Moodle.

Проектор, экран.

Программное обеспечение

1. Операционная система - MS Windows 7, бессрочная лицензия в рамках подписки Azure Dev Tools for Teaching (бывший Microsoft Imagine Premium (бывший DreamSpark - [The Novomoskovsk university \(the branch\) - EMDEPT - DreamSpark Premium](http://e5.onthehub.com/WebStore/Welcome.aspx?vsro=8&ws=9f5a10ad-c98b-e011-969d-0030487d8897) <http://e5.onthehub.com/WebStore/Welcome.aspx?vsro=8&ws=9f5a10ad-c98b-e011-969d-0030487d8897>. Номер учетной записи e5: 100039214))
2. MS Word, MS Excel, MS PowerPoint из пакета MS Office 365A1 распространяется под лицензией в рамках подписки Azure Dev Tools for Teaching (бывший Microsoft Imagine Premium (бывший DreamSpark - [The Novomoskovsk university \(the branch\) - EMDEPT - DreamSpark Premium](http://e5.onthehub.com/WebStore/Welcome.aspx?vsro=8&ws=9f5a10ad-c98b-e011-969d-0030487d8897) <http://e5.onthehub.com/WebStore/Welcome.aspx?vsro=8&ws=9f5a10ad-c98b-e011-969d-0030487d8897>. Номер учетной записи e5: 100039214))
3. Архиватор 7zip (распространяется под лицензией GNU LGPL license)
4. Adobe Acrobat Reader - ПО [Acrobat Reader DC](https://acrobat.adobe.com/ru/ru/acrobat/pdf-reader/volume-distribution.html) и мобильное приложение Acrobat Reader являются бесплатными и доступны для корпоративного распространения (<https://acrobat.adobe.com/ru/ru/acrobat/pdf-reader/volume-distribution.html>).
5. Браузер Mozilla FireFox (распространяется под лицензией Mozilla Public License 2.0 (MPL))

Печатные и электронные образовательные и информационные ресурсы

Информационно-методические материалы: учебные издания по дисциплине.

Электронные образовательные ресурсы: электронные презентации к разделам лекционного курса; учебно-методические разработки в электронном виде; справочные материалы в электронном виде; кафедральная библиотека электронных изданий.

АННОТАЦИЯ
рабочей программы дисциплины
Б1.О.12 «Экономика»

1 Общая трудоемкость (з.е./ час): 3/108. Контактная работа 8,35 часов, из них: лекционные 4, практические занятия 4. Самостоятельная работа студента 96 часов. Форма промежуточного контроля: зачет. Дисциплина изучается на 2 курсе в 4 семестре.

2 Место дисциплины в структуре образовательной программы

Дисциплина «Экономика» реализуется в рамках обязательной части ОПОП.

Дисциплина базируется на дисциплинах (модулях): математика, правоведение и является основой для последующих дисциплин: экономика энергетики и экономика энергетического производства

3 Цель и задачи освоения учебной дисциплины

Целью освоения дисциплины является изучение с основных закономерностей развития экономики на макро- и микроуровне.

Задачами учебной дисциплины является:

- формирование у студентов современного мышления в области функционирования экономической системы на микро- и макроуровне;
- изучение экономической политики правительства;
- формирование представления об источниках и направлениях государственных расходов;
- исследование экономических отношений, законов и закономерностей, проявляющихся в поведении отдельных экономических субъектов;
- анализ взаимодействия экономических субъектов на отдельных рынках;
- анализ основ предпринимательской деятельности с учетом основ действующего законодательства;
- определение механизма установления цены на тот или иной товар под воздействием спроса и предложения и его роль в национальном хозяйстве;
- представление об объеме выпускаемой продукции в различных рыночных структурах и оптимальном использовании экономических ресурсов в целях получения максимальной прибыли;
- ознакомление с текущими макроэкономическими проблемами России.

4 Содержание дисциплины

Предмет экономической науки, экономические ресурсы и цели общества. Микроэкономика. Спрос и предложение. Теория потребительского поведения. Теория издержек производства. Типы рыночных структур. Рынок факторов производства. Рынок труда и заработная плата. Рынки природных ресурсов. Рынок капитала

5 Планируемые результаты обучения по дисциплине, обеспечивающие достижение планируемых результатов освоения образовательной программы

В результате сформированности компетенций УК-9.1; УК-9.2; УК-9.3 студент должен

Знать:

- принципы и методы управления ресурсным потенциалом хозяйствующих субъектов

Уметь:

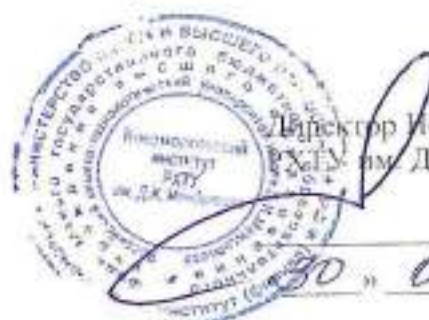
- проводить расчеты экономических и социально-экономических показателей, характеризующих деятельность хозяйствующих субъектов

Владеть:

- навыками на основе типовых методик и действующей нормативно-правовой базы рассчитывать экономические и социально-экономические показатели, характеризующие деятельность хозяйствующих субъектов, анализировать результаты расчетов и обосновать полученные выводы

МИНИСТЕРСТВО НАУКИ И ВЫСШЕГО ОБРАЗОВАНИЯ
РОССИЙСКОЙ ФЕДЕРАЦИИ

Новомосковский институт (филиал)
федерального государственного бюджетного образовательного учреждения высшего
образования «Российский химико-технологический университет имени Д.И. Менделеева»



УТВЕРЖДАЮ

Директор Новомосковского института
им. Д.И. Менделеева

Первухин В.Л.

2022 г.

Рабочая программа дисциплины

Теоретическая механика

Уровень высшего образования Бакалавриат

Направление подготовки 13.03.01 «Теплоэнергетика и теплотехника»

Направленность (профиль) подготовки «Промышленная теплоэнергетика»

Квалификация выпускника Бакалавр

Форма обучения Заочная

г. Новомосковск
2022 г.

Разработчик:

Доцент кафедры «Оборудование химических производств», к.т.н.

А.В. Берола

Программа рассмотрена и одобрена на заседании кафедры «Оборудование химических производств»

Протокол № 10 от 30.06.22

Зав. кафедрой: д.т.н., профессор

Б.П. Сафонов

Эксперт:

Руководитель ОПОП ВО направления подготовки 13.03.01 «Теплоэнергетика и теплотехника», направленность (профиль) подготовки «Промышленная теплоэнергетика» зав. кафедрой «Промышленная теплоэнергетика», к.т.н., доцент

30 » 06 2022 г.

В.Е. Золотарева

Рабочая программа согласована с деканом Энергетического факультета

Декан факультета: д.т.н., профессор

30 » 06 2022 г.

В.М. Логачева

Рабочая программа согласована с деканом факультета химии и экологической безопасности

Декан факультета: к.т.н., доцент

30 » 06 2022 г.

А.Ю. Степановская

Рабочая программа согласована с учебно-методическим управлением НИ РХТУ.

Руководитель: д.т.н., профессор

30 » 06 2022 г.

Н.Ф. Климов

1. ОБЩИЕ ПОЛОЖЕНИЯ

Нормативные документы, используемые при разработке основной образовательной программы

Нормативную правовую базу разработки рабочей программы дисциплины составляют:

Федеральный закон от 29 декабря 2012 года № 273-ФЗ «Об образовании в Российской Федерации» (с учетом дополнений и изменений);

Федеральный закон от 31.07.2020 г №304-ФЗ «О внесении изменений в Федеральный закон «Об образовании в Российской Федерации» по вопросам воспитания обучающихся»;

Приказ Минобрнауки России от 06.04.2021 N 245 «Об утверждении Порядка организации и осуществления образовательной деятельности по образовательным программам высшего образования – программам бакалавриата, программам специалитета, программам магистратуры»;

Приказ Минобрнауки России «Об утверждении федерального государственного образовательного стандарта высшего образования по направлению подготовки 13.03.01 Теплоэнергетика и теплотехника, направленность (профиль) Промышленная теплоэнергетика (уровень бакалавриата), соответствующей требованиям ФГОС ВО утвержденного приказом Министерства образования и науки Российской Федерации № 143 от 28.02.2018г.

Положение о практической подготовке обучающихся, утвержденное приказом Министерства науки и высшего образования Российской Федерации и Министерства просвещения Российской Федерации от 5 августа 2020 г. N 885/390 (зарегистрирован Министерством юстиции Российской Федерации 11 сентября 2020 г., регистрационный N 59778);

Методическими рекомендациями по организации образовательного процесса для обучения инвалидов и лиц с ограниченными возможностями здоровья в образовательных организациях высшего образования, в том числе оснащенности образовательного процесса (утверждены заместителем Министра образования и науки РФ А.А. Климовым от 08.04.2014 № АК-44/05вн)

Устав ФГБОУ ВО РХТУ им. Д.И. Менделеева;

Положение о Новомосковском институте (филиале) РХТУ им. Д.И. Менделеева.

Локальные нормативные акты Новомосковского института (филиала) РХТУ им. Д.И. Менделеева.

Положение о порядке организации и осуществления образовательной деятельности по образовательным программам высшего образования - программам бакалавриата, программам специалитета, программам магистратуры в НИ РХТУ им. Д.И. Менделеева, принятым решением Ученого совета НИ РХТУ им. Д.И. Менделеева от 30.10.2019;

Положения об электронной информационно-образовательной среде Новомосковского института (филиала) федерального государственного бюджетного образовательного учреждения высшего образования «Российский химико-технологический университет имени Д.И. Менделеева»

Основная профессиональная образовательная программа (далее – Программа, ОПОП) составлена в соответствии с требованиями Федерального государственного образовательного стандарта высшего образования (уровень бакалавриата) по направлению подготовки подготовки 13.03.01 Теплоэнергетика и теплотехника, направленность (профиль) Промышленная теплоэнергетика (уровень бакалавриата), соответствующей требованиям ФГОС ВО утвержденного приказом Министерства образования и науки Российской Федерации № 143 от 28.02.2018 г., рекомендациями Учебно-методической комиссии НИ РХТУ им. Д.И. Менделеева и накопленным опытом преподавания дисциплины кафедрой *Оборудование химических производств* НИ РХТУ им. Д.И. Менделеева (далее – Институт). Программа рассчитана на изучение дисциплины в течение одного семестра.

Контроль успеваемости студентов ведется по принятой в Институте системе.

Рабочая программа дисциплины может быть реализована с применением электронного обучения и дистанционных образовательных технологий полностью или частично.

2. ЦЕЛЬ И ЗАДАЧИ ОСВОЕНИЯ УЧЕБНОЙ ДИСЦИПЛИНЫ

Целью освоения дисциплины является познание основных законов механики, понятий о методах, с помощью которых изучается движение механических систем и равновесие твердых тел, применение полученных знаний к решению задач механики.

Задачи преподавания дисциплины:

- изучение основных понятий, задач и законов механики;
- изучение основных методов решения задач теоретической механики и умение их применять для решения поставленных задач;
- выработка умений и навыков, необходимых для последующего их использования в практической деятельности.

3. МЕСТО ДИСЦИПЛИНЫ В СТРУКТУРЕ ООП

Дисциплина Теоретическая механика относится к обязательной части блока 1 Дисциплины (модули). Является обязательной для освоения на 2 курсе в 3 семестре (дневное отделение) и в 4 семестре (заочное отделение).

Дисциплина базируется на курсах циклов естественнонаучных и общепрофессиональных дисциплин: Физика, Математика, Основы информационных технологий и др.

4. ТРЕБОВАНИЯ К РЕЗУЛЬТАТАМ ОСВОЕНИЯ ДИСЦИПЛИНЫ

Изучение дисциплины направлено на приобретение следующих компетенций и индикаторов их достижения:

Общепрофессиональные компетенции (ОПК) и индикаторы их достижения

Код и наименование ОПК	Код и наименование индикатора достижения ОПК
ОПК-2. Способен применять соответствующий физико-математический аппарат, методы анализа и моделирования, теоретического и экспериментального исследования при решении профессиональных задач	ОПК-2.2. Использует основные понятия математики в решении научных и инженерно-практических задач, осуществляет выбор и применяет математические методы при решении профессиональных задач
	ОПК-2.3. Демонстрирует понимание физических явлений и применяет законы механики

В результате изучения дисциплины студент бакалавриата должен:

Знать:

- основные понятия математики и законы механики;
- методы, с помощью которых исследуется движение и равновесие механических систем.

Уметь:

- применять полученные знания в решении научных и инженерно-практических задач;
- выполнять технические расчёты различных конструкций.

Владеть:

- методами теоретической механики применительно к расчетам технических объектов.

5. ОБЪЕМ ДИСЦИПЛИНЫ И ВИДЫ ОБРАЗОВАТЕЛЬНОГО ПРОЦЕССА

Общая трудоемкость дисциплины составляет **144** час или 4 зачетных единиц (з.е). Семестр 3 (дневное обучение) и семестр 4 (заочное обучение).

Дневное обучение 3 семестр

Вид учебной работы	Объем	
	з.е.	акад. ч.
Контактная работа- аудиторные занятия:	1,93	69,3
В том числе:		
Лекции	0,94	34
Практические занятия (ПЗ)	0,94	34
Контроль аттестации (Кат)	0,01	0,3
Консультации	0,03	1
Самостоятельная работа (всего)	0,83	30
Контактная самостоятельная работа	0,06	2
Проработка лекционного материала	0,28	8
Подготовка к контрольным работам	0,27	8
Расчетно-графические задания (РГЗ)	0,38	12
Форма контроля - экзамен	1,24	44,7

Заочное обучение 4 семестр

Вид учебной работы	Объем	
	з.е.	акад. ч.
Контактная работа- аудиторные занятия:	0,4	14,3
В том числе:		
Лекции	0,17	6
Практические занятия (ПЗ)	0,22	8
Контроль аттестации (Кат)	0,01	0,3
Самостоятельная работа (всего)	3,36	121
Контактная самостоятельная работа (текущие консультации)	0,06	2
Подготовка контрольной работы	1,75	63
Проработка лекционного материала	0,775	28
Подготовка к практическим занятиям	0,775	28
Промежуточная аттестации (экзамен)	0,1	8,7

6. СОДЕРЖАНИЕ ДИСЦИПЛИНЫ

6.1. Содержание разделов дисциплины

№ раздела	Наименование раздела дисциплины	Содержание раздела
1.	Тема 1. Статика твердого тела	§1. Основные понятия и аксиомы статики. Связи и реакции связей. §2. Классификация систем сил. Уравнения равновесия. §3. Условия равновесия произвольной плоской системы сил. §4. Условия равновесия произвольной пространственной системы сил.
2.	Тема 2. Кинематика точки и твердого тела	§1 Предмет, основные понятия и задачи кинематики. Задание движения точки. Способы (методы) задания. Траектория точки. §2 Определение скорости и ускорения точки при векторном способе задания движения. Определение скорости и ускорения точки при координатном способе задания движения. Определение скорости и ускорения точки при естественном способе задания движения. §3. Поступательное движение твердого тела. §4. Вращение твердого тела вокруг неподвижной оси. Угловые характеристики вращающегося тела. Скорость и ускорение точки вращающегося тела. §5. Кинематика точки при сложном движении. Теорема сложения скоростей. Теорема сложения ускорений. Ускорение Кориолиса. §6. Плоскопараллельное движение как частный случай сложного.
3.	Тема 3. Динамика материальной точки и системы.	§1. Основные понятия, задачи и законы динамики. §2. Дифференциальные уравнения движения материальной точки и системы. §3. Общие теоремы динамики: Теорема о движении центра масс. Теорема об изменении количества движения. Теорема об изменении момента количества движения. Теорема об изменении кинетической энергии.

6.2. Разделы дисциплины и виды занятий

Дневное обучение 3 семестр

№ п/п	Раздел дисциплины	ак. часов								
		Всего	в т.ч. в форме практ. подг.	Лекции	в т.ч. в форме практ. подг.	Прак. зан.	в т.ч. в форме практ. подг.	Лаб. работы	в т.ч. в форме практ. подг.	Сам. работа
1.	Тема 1. Статика твердого тела	32	-	10	-	10	-	-	-	12
	§1. Основные понятия и аксиомы статики. Связи и реакции связей.	7	-	2	-	2	-	-	-	3
	§2. Классификация систем сил. Уравнения равновесия.	7	-	2	-	2	-	-	-	3
	§3. Условия равновесия произвольной плоской системы сил.	7	-	2	-	2	-	-	-	3
2.	§4. Условия равновесия произвольной пространственной системы сил.	11	-	4	-	4	-	-	-	3
	Тема 2. Кинематика точки и твердого тела	32	-	12	-	10	-	-	-	10
	§1 Предмет, основные понятия и задачи кинематики. Задание движения точки. Способы (методы) задания. Траектория точки.	4	-	2	-	1	-	-	-	1
	§2 Определение скорости и ускорения точки при векторном способе задания движения. Определение скорости и ускорения точки при координатном способе задания движения. Определение скорости и ускорения точки при естественном способе задания движения.	6	-	2	-	2	-	-	-	2
	§3. Поступательное движение твердого тела.	6	-	2	-	2	-	-	-	2
	§4. Вращение твердого тела вокруг неподвижной оси. Угловые характеристики вращающегося тела. Скорость и ускорение точки вращающегося тела.	6	-	2	-	2	-	-	-	2

	§5. Кинематика точки при сложном движении. Теорема сложения скоростей. Теорема сложения ускорений. Ускорение Кориолиса.	6	-	2	-	2	-	-	-	2
	§6. Плоскопараллельное движение как частный случай сложного.	4	-	2	-	1	-	-	-	1
3.	Тема 3. Динамика материальной точки и системы.	34	-	12	-	14	-	-	-	8
	§1. Основные понятия, задачи и законы динамики.	4	-	2	-	-	-	-	-	2
	§2. Дифференциальные уравнения движения материальной точки и системы.	12	-	4	-	6	-	-	-	2
	§3. Общие теоремы динамики	18	-	6	-	8	-	-	-	4
	Контроль аттестации	0,3								
	Консультации	1								
	Контроль (экзамен)	44,7								
	ИТОГО	144	-	34	-	34	-	-	-	30

Заочное обучение 4 семестр

№ п/п	Раздел дисциплины	ак. часов								
		Всего	в т.ч. в форме практ. подг.	Лекции	в т.ч. в форме практ. подг.	Прак. зан.	в т.ч. в форме практ. подг.	Лаб. работы	в т.ч. в форме практ. подг.	Сам. работа
1.	Тема 1. Статика твердого тела	42	-	2	-	2	-	-	-	38
	§1. Основные понятия и аксиомы статики. Связи и реакции связей.	9,5	-	0,5	-	-	-	-	-	9
	§2. Классификация систем сил. Уравнения равновесия.	9,5	-	0,5	-	-	-	-	-	9
	§3. Условия равновесия произвольной плоской системы сил.	10,5	-	0,5	-	1	-	-	-	9
	§4. Условия равновесия произвольной пространственной системы сил.	12,5	-	0,5	-	1	-	-	-	11
2.	Тема 2. Кинематика точки и твердого тела	43	-	2	-	3	-	-	-	38
	§1 Предмет, основные понятия и задачи кинематики. Задание движения точки. Способы (методы) задания. Траектория точки.	7,25	-	0,25	-	-	-	-	-	7
	§2 Определение скорости и ускорения точки при векторном способе задания движения. Определение скорости и ускорения точки при координатном способе задания движения. Определение скорости и ускорения точки при естественном способе задания движения.	8,75	-	0,25	-	0,5	-	-	-	8
	§3. Поступательное движение твердого тела.	8	-	0,5	-	0,5	-	-	-	7
	§4. Вращение твердого тела вокруг неподвижной оси. Угловые характеристики вращающегося тела. Скорость и ускорение	9,5	-	0,5	-	1	-	-	-	8
	§5. Кинематика точки при сложном движении. Теорема сложения скоростей. Теорема сложения ускорений. Ускорение Кориолиса.	9,5	-	0,5	-	1	-	-	-	8
3.	Тема 3. Динамика материальной точки и системы.	50	-	2	-	3	-	-	-	45
	§1. Основные понятия, задачи и законы динамики.	15,5	-	0,5	-	-	-	-	-	15
	§2. Дифференциальные уравнения движения материальной точки и системы.	17	-	0,5	-	1,5	-	-	-	15
	§3. Общие теоремы динамики	17,5	-	1	-	1,5	-	-	-	15
	Контроль аттестации	0,3								
	Контроль (экзамен)	8,7								
	ИТОГО	144	-	6	-	8	-	-	-	121

7. СООТВЕТСТВИЕ СОДЕРЖАНИЯ ТРЕБОВАНИЯМ К РЕЗУЛЬТАТАМ ОСВОЕНИЯ ДИСЦИПЛИНЫ

№	В результате освоения дисциплины студент должен:	Раздел 1	Раздел 2	Раздел 3
	Знать:			
1	- основные понятия математики и законы механики;	+	+	+
2	- методы, с помощью которых исследуется движение и равновесие	+	+	+
	Уметь:			
1	- применять полученные знания в решении научных и инженерно-	+	+	+
2	- выполнять технические расчёты различных конструкций.	+	+	+
	Владеть:			
1	- методами теоретической механики применительно к расчетам технических	+	+	+

В результате освоения дисциплины студент должен овладеть следующими компетенциями и индикаторами их достижения:

Код и наименование	Код и наименование индикатора достижения компетенции	Раздел 1	Раздел 2	Раздел 3
ОПК-2. Способен применять соответствующий физико-математический аппарат, методы	ОПК-2.2. Использует основные понятия математики в решении научных и инженерно-практических задач, осуществляет выбор и применяет математические методы при решении профессиональных задач	+	+	+
	ОПК-2.3. Демонстрирует понимание физических явлений и применяет законы механики	+	+	+

8. ПРАКТИЧЕСКИЕ И ЛАБОРАТОРНЫЕ ЗАНЯТИЯ

8.1. Лабораторные занятия

Практические занятия не предусмотрены.

8.2. Практические занятия

Дневное обучение 3 семестр

№ п/п	№ раздела дисциплины	Тематика практических занятий (семинаров)	Трудоемкость час.
1	1	Способы сложения сил. Аналитический способ задания и сложения сил.	3
	1	Определение реакций опор	4
	1	Вычисление главного вектора и главного момента системы сил	4
2	2	Определение скорости и ускорения точки при координатном и естественном способе задания движения	4
	2	Траектория, скорость и ускорение точек при поступательном и вращательном движении твердого тела.	4
	2	Способ сложения скоростей и ускорений при сложном движении.	4
3	3	Дифференциальные уравнения движения точки. Решение первой задачи динамики (определение сил по заданному движению).	3
	3	Дифференциальные уравнения движения точки. Решение второй задачи динамики	4
	3	Общие теоремы динамики	4

Заочное обучение 4 семестр

№ п/п	№ раздела дисциплины	Тематика практических занятий (семинаров)	Трудоемкость час.
1	1	Способы сложения сил. Аналитический способ задания и сложения сил.	1
	1	Вычисление главного вектора и главного момента системы сил	1
2	2	Определение скорости и ускорения точки при координатном и естественном способе задания движения	1

№ п/п	№ раздела дисциплины	Тематика практических занятий (семинаров)	Трудоемкость час.
	2	Траектория, скорость и ускорение точек при поступательном и вращательном движении твердого тела.	1
	2	Способ сложения скоростей и ускорений при сложном движении.	1
3	3	Дифференциальные уравнения движения точки. Решение первой задачи динамики (определение сил по заданному движению).	1,5
	3	Дифференциальные уравнения движения точки. Решение второй задачи динамики	1,5

8.3 Тематика курсовых проектов (работ), расчетно-графических работ, рефератов и других видов СРС

Самостоятельная работа	Тематика курсовых проектов (работ), расчетно-графических работ, рефератов и др.
Курсовой проект (работа)	<i>Не предусмотрен</i>
Расчетно-графические задания (РГЗ)	1. С1 - Определение усилий в стержнях пространственной конструкции. 2. К1 - Определение кинематических характеристик точки. 3. Д1 - Исследование движения материальной точки.

9. САМОСТОЯТЕЛЬНАЯ РАБОТА

Самостоятельная работа проводится с целью углубления знаний по дисциплине и предусматривает: ознакомление и проработку рекомендованной литературы, работу с электронно-библиотечными системами, включая переводы публикаций из научных журналов, цитируемых в базах Scopus, Web of Science, Chemical Abstracts, РИНЦ; выполнение и подготовку к сдаче расчетно-графических работ; подготовку к выполнению контрольных работ.

Планирование времени на самостоятельную работу, необходимого на изучение дисциплины, студентам лучше всего осуществлять на весь период изучения, предусматривая при этом регулярное повторение пройденного материала. Материал, законспектированный на лекциях, необходимо регулярно дополнять сведениями из литературных источников, представленных в программе. При работе с указанными источниками рекомендуется составлять краткий конспект материала, с обязательным фиксированием библиографических данных источника.

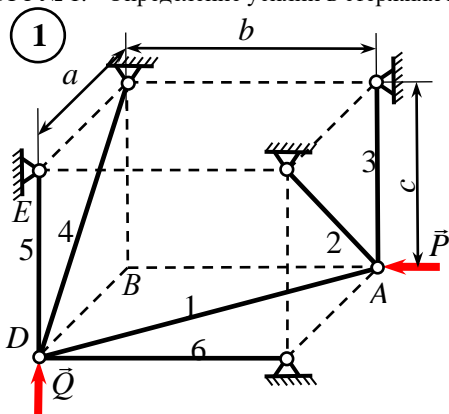
10. Примеры оценочных средств для контроля освоения дисциплины

10.1. Примеры контрольных вопросов для текущего контроля освоения дисциплины

Освоение дисциплины заключается в выполнении практических заданий, расчетно-графических работ и контрольной работы по основным темам курса (для заочников). Для текущего контроля предусмотрено 3 расчетно-графических задания и 2 контрольные работы (для дневного отделения) и 1 контрольные работы (для заочного отделения).

Примерный перечень тем расчетно-графических заданий представлен выше.

1. РГЗ № 1. - Определение усилий в стержнях пространственной конструкции.



- 2.

Методом вырезания узлов найти усилия в стержнях шарнирно - стержневой конструкции. Сила \vec{P} действует в направлении AB , сила \vec{Q} - в направлении DE . Данные для расчета приведены в таблице С1.1, расчетные схемы – в таблице С1.2.

3. РГР № 2. Определение кинематических характеристик точки.

По заданным уравнениям движения точки необходимо:

1. Найти уравнение траектории и построить соответствующую кривую, указав при этом, вся ли кривая является траекторией точки. Построить траекторию точки.
2. Определить положение точки в начальный и в заданный моменты времени, изобразить на рисунке эти положения.

3. Найти величины векторов скорости и ускорения точки для заданного положения, изобразить эти векторы и их составляющие на рисунке.
 4. Найти радиус кривизны траектории
 Необходимые для расчета данные приведены в таблице К1.1.

Таблица К1.1. Исходные данные.

№	$x(t)$	$y(t)$	t_1
	m	m	c
1.	$-2t^2 + 3$	$5t$	0,5
2.	$4 \cos\left(\frac{\pi}{3}t\right) + 2$	$5 \sin\left(\frac{\pi}{3}t\right) - 1$	1

3. РГЗ №3. Исследование движения материальной точки.

Исследовать движение тела, определив величины, указанные в столбце «Найти» таблицы Д1.2. Для величин, указанных в этом столбце, приняты обозначения: - скорость тела на участке, - уравнение траектории тела на этом участке.

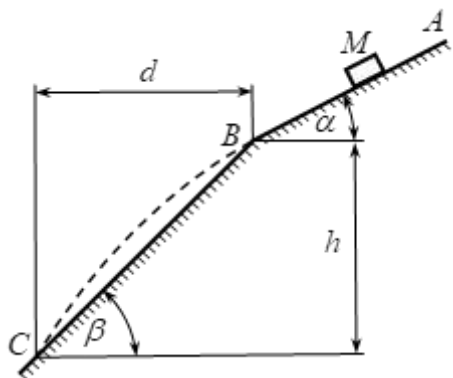
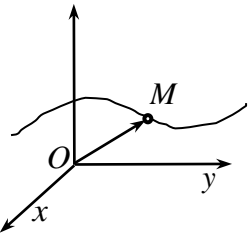
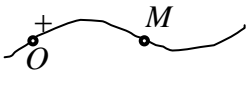


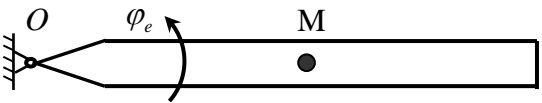
Таблица Д1.1. Исходные данные.

№	Схема	V_A	V_B	α	l	τ	f	β	h	d	P	m	Найти
		m/c	m/c	гр.	m	c	-	гр.	m	m	H	$кг$	
1.	1	0	-	30	10	-	0,2	60	-	-	-	-	τ, h
2.		2	-	15	-	5,2	0,2	45	-	-	-	-	l, d

Контрольная работа

Пример билета контрольной работы.

№4	
1	При каком способе задания движения точки используется уравнение, приведённое ниже: $\begin{cases} x = f_1(t) \\ y = f_2(t) \end{cases}$
2	 <p>Материальная точка M движется согласно уравнению $\vec{r} = 4t^3\vec{i} + (\sqrt{2+3})\vec{j} + 8e^{3t}\vec{k}$ Как направлен вектор скорости? Ответ:</p>
3	<p>Движение точки по известной траектории задано уравнением $\sigma = 5 + 3t + 7t^2$ (м).</p>  <p>$OM = \sigma$</p> <p>В момент времени $t = 1c$ нормальное ускорение равно $a_n = 12(m/c^2)$. В этот момент времени полное ускорение точки равно $a = \dots(m/c^2, с точностью до 0,1)$.</p>

	Ответ:
4	<p>Точка M движется вдоль горизонтального стержня, который вращается вокруг неподвижной вертикальной оси (см. рис.).</p>  <p>Напишите наиболее точную развёрнутую формулу абсолютного ускорения точки M ...</p> <p>Ответ:</p>

10.2. Вопросы для итогового контроля освоения дисциплины

Итоговый контроль по дисциплине не предусмотрен.

Полный перечень оценочных средств приведен в виде отдельного документа, являющегося неотъемлемой частью основной образовательной программы.

11. Методические рекомендации по обучению лиц с ограниченными возможностями здоровья и инвалидов

Профессорско-преподавательский состав знакомится с психолого-физиологическими особенностями обучающихся инвалидов и лиц с ограниченными возможностями здоровья, индивидуальными программами реабилитации инвалидов (при наличии). При необходимости осуществляется дополнительная поддержка преподавания психологами, социальными работниками, прошедшими подготовку ассистентами.

Предполагается использовать социально-активные и рефлексивные методы обучения, технологии социокультурной реабилитации с целью оказания помощи в установлении полноценных межличностных отношений с другими студентами, создании комфортного психологического климата в студенческой группе. Подбор и разработка учебных материалов производится с учетом предоставления материала в различных формах: аудиальной, визуальной, с использованием специальных технических средств и информационных систем.

Освоение дисциплины лицами с ОВЗ осуществляется с использованием средств обучения общего и специального назначения (персонального и коллективного использования).

Для студентов с ОВЗ предусматривается доступная форма предоставления заданий оценочных средств, а именно:

- в печатной или электронной форме (для лиц с нарушениями опорно-двигательного аппарата);
- в печатной форме или электронной форме с увеличенным шрифтом и контрастностью (для лиц с нарушениями слуха, речи, зрения);
- методом чтения ассистентом задания вслух (для лиц с нарушениями зрения).

Лабораторные работы выполняются методом вычислительного эксперимента.

Студентам с инвалидностью увеличивается время на подготовку ответов на контрольные вопросы. Для таких студентов предусматривается доступная форма предоставления ответов на задания, а именно:

- письменно на бумаге или набором ответов на компьютере (для лиц с нарушениями слуха, речи);
- выбором ответа из возможных вариантов при тестировании с использованием услуг ассистента (для лиц с нарушениями опорно-двигательного аппарата);
- устно (для лиц с нарушениями зрения, опорно-двигательного аппарата).

При необходимости для обучающихся с инвалидностью процедура оценивания результатов обучения может проводиться в несколько этапов.

12. УЧЕБНО-МЕТОДИЧЕСКОЕ И ИНФОРМАЦИОННОЕ ОБЕСПЕЧЕНИЕ ДИСЦИПЛИНЫ

Информационную поддержку освоения дисциплины осуществляет библиотека Института, которая обеспечивает обучающихся основной учебной, учебно-методической и научной литературой, необходимой для организации образовательного процесса по дисциплине. Общий объем многоотраслевого фонда на 01.03.2021 г составляет более 405 000 экз.

Библиотека располагает учебной, учебно-методической и научно-технической литературой в форме печатных и электронных изданий, а также включает официальные, справочно-библиографические, специализированные отечественные и зарубежные периодические и информационные издания. Библиотека обеспечивает доступ к профессиональным базам данных, информационным, справочным и поисковым системам.

Каждый обучающийся обеспечен свободным доступом из любой точки, в которой имеется доступ к сети Интернет и к электронно-библиотечной системе (ЭБС) Института и Университета, которая содержит различные издания по основным изучаемым дисциплинам и сформирована по согласованию с правообладателями учебной и учебно-методической литературы.

Полный перечень электронных информационных ресурсов, используемых в процессе обучения, представлен в основной образовательной программе.

12.1. Перечень основной и дополнительной литературы, необходимой для освоения дисциплины

а) основная литература

Основная литература	Режим доступа	Обеспеченность
О-1. Тарг, С. М. Краткий курс теоретической механики [Текст] : уч-к для втузов / С. М. Тарг. - 11-е изд., испр. . - М. : Высш. шк. , 1995. - 416 с.	Библиотека НИ РХТУ – АБ 51	Да
О-2. Мещерский, И. В. Сборник задач по теоретической механике [Текст] : учеб. пособ. для втузов / И. В. Мещерский ; ред. Н. В. Бутенин . - 36-е изд., испр. . - М. : Наука, 1986. - 447 с.	Библиотека НИ РХТУ – АБ 168	да

б) дополнительная литература

Дополнительная литература	Режим доступа	Обеспеченность
Д-1.Сборник расчетных заданий по теоретической механике [Текст] : учеб. пособ. Ч.1 / Н. П. Сигаев [и др.]. - Новомосковск : [б. и.], 2016. - 109 с. : черт. - (ГОУ ВПО РХТУ им. Д.И.Менделеева. Новомосковский ин-т). - Б. ц.	Система Moodle НИ РХТУ Режим доступа: https://moodle.nirhtu.ru/mod/resource/view.php?id=12941	Да

12.2. Информационные и информационно-образовательные ресурсы

При освоении дисциплины студенты должны использовать информационные и информационно-образовательные ресурсы следующих порталов и сайтов:

1. Электронно-библиотечная система издательства «Лань». Договор № 33.03-Р-3.1-3824/2021 от 26.09.2021г. ИКЗ: 21 1 7707072637 770701001 0020 000 0000 244. Договор № 33.03-Р-3.1-3825/2021 от 26.09.2021г. ИКЗ: 21 1 7707072637 770701001 0020 000 0000 244. Срок действия с 26.09.2021г. по 25.09.2022- <https://e.lanbook.com/>
2. Образовательная платформа «ЮРАЙТ» Договор 33.03-Л-3.1-4377/2022 от 16.03.2022г., срок действия с 16.03.2022г. по 15.03.2023г. Доступ только для зарегистрированных пользователей - <https://urait.ru/>
3. Научная электронная библиотека «КиберЛенинка» - <https://cyberleninka.ru/>
4. Научная электронная библиотека eLIBRARY.RU - <https://elibrary.ru/>

профессиональные БД:

1. Справочная Правовая Система КонсультантПлюс (договор от от 30.12.2016г.) - <http://www.consultant.ru/>
2. База данных Scopus издательства Elsevier (сублицензированный договор № Scopus/130 от 08.08.2017г.) - <http://www.elsevier.com/locate/scopus>
3. База данных Scopus компании The American Association for the Advancement of Science (сублицензированный договор № № SCI/130 от 19.12.2016г.) - <https://www.aaas.org/>
4. База данных Web of Science компании Clarivate Analytics (Scientific) LLC (сублицензионный договор № WoS/1035 от 01.04.2017г.) - <https://clarivate.com/>
5. База данных QUESTEL ORBIT (сублицензионный договор № QUESTEL/130 от 09.01.2017г.) - <https://neicon.ru/>
6. Электронные ресурсы издательства Wiley (сублицензионный договор № Wiley/130 от 01.12.2016г.) - <https://onlinelibrary.wiley.com/>
7. Интернет-версия справочно-правовой системы «Гарант» (информационно-правовой портал «Гарант.ру») - <http://www.garant.ru/>
8. Информационная система «Единое окно доступа к образовательным ресурсам» - <http://window.edu.ru/>
9. Российская государственная библиотека (РГБ) (информационно-справочная система) - <http://olden.rsl.ru/>
10. Российская национальная библиотека (информационно-справочная система) - <http://nlr.ru/>
11. Российская Книжная Палата (информационно-справочная система) - <http://www.bookchamber.ru/>
12. Профессиональная база данных. Энциклопедия - <http://uor-nsk.ru/>
13. Профессиональная база данных «Oxford dictionaries» (Оксфордские словари) - <http://www.natcorp.ox.ac.uk/>
14. Портал для аспирантов - <http://www.aspirantura.spb.ru/>
15. Электронный ресурс «Все для студента» - <https://www.twirpx.com/>
16. Библиотека Новомосковского института (филиала) Российского химико-технологического университета им. Д.И. Менделеева. URL: http://irbis.nirhtu.ru/ISAPI/irbis64r_opak72/cgiirbis_64.dll?C21COM=F&I21DBN=IBIS&P21DBN=IBIS.
17. Кафедра «Оборудование химических производств» / Официальный сайт НИ РХТУ им. Д.И. Менделеева. Режим доступа: <http://www.nirhtu.ru/faculties/energy-mechanic/ohp.html>
18. Учебный курс «Теоретическая механика» 3 семестр / Система поддержки учебных курсов НИ РХТУ. Режим доступа <https://moodle.nirhtu.ru/course/view.php?id=807>

13. МАТЕРИАЛЬНО-ТЕХНИЧЕСКОЕ ОБЕСПЕЧЕНИЕ ДИСЦИПЛИНЫ

Учебные аудитории для проведения занятий лекционного типа, занятий семинарского типа, групповых и индивидуальных консультаций, текущего контроля и промежуточной аттестации, а также помещения для самостоятельной работы обучающихся, оснащенные компьютерной техникой с возможностью подключения к сети «Интернет» и обеспеченные доступом в электронную информационно-образовательную среду Института, помещения для хранения и профилактического обслуживания учебного оборудования.

Наименование специальных помещений и помещений для самостоятельной работы	Оснащенность специальных помещений и помещений для самостоятельной работы	Приспособленность помещений для использования инвалидами и лицами с ограниченными возможностями здоровья
Лекционная аудитория 108 (Тульская область, Новомосковский район, г. Новомосковск, улица Дружбы, дом 8)	Учебные столы, стулья, доска, мел Переносная презентационная техника (постоянное хранение в ауд. 109 а)	приспособлено
Аудитория для проведения лабораторных и практических занятий 117 (Тульская область, Новомосковский район, г. Новомосковск, улица Дружбы, дом 8)	Кабинет оборудован учебной мебелью, меловой доской.	приспособлено
Аудитория для самостоятельной работы студентов ауд 350 а (Тульская область, Новомосковский район, г. Новомосковск, улица Дружбы, дом 8)	Экран для проектора Drapen Diplomat; компьютеры - 10 шт. ПК Dell Optiplex 755 (монитор 17"), системный блок, клавиатура, мышь; компьютер преподавателя - 1 шт. Realm MB ASUS AM2 WS Proress/ Athlok 64*2 6000 + / 4 Gb; проектор - Hitachi CP - X 327 разрешение 1024*768; МФУ (принтер - копир - сканер) FS - 1035 MFP/ DP/	приспособлено

Технические средства обучения, служащие для предоставления учебной информации большой аудитории

Ноутбук ACER с оперативной памятью 504 МБ, жестким диском 1 ГБ; - с возможностью просмотра видеоматериалов и презентаций, с неограниченным доступом в Интернет, электронным образовательным и информационным ресурсам, базе данных электронного каталога Института, системе управления учебными курсами Moodle, учебно-методическим материалам.

- Сканер Epson Perfection 1670 - скорость сканирования (цветн.) ч/б 13 сек (A4, 300dpi); цв. 18 сек (A4, 300dpi);
- Ксерокс Canon FC 210 - копировальный аппарат максимальное разрешение -600x600 dpi, скорость копирования (стр/мин)- 4 стр/мин
- Проектор ACER - портативный, технология 1 x DLP, разрешение 800x600, проекционный коэффициент 1.95 ÷ 1.95 : 1
- Принтер HP LaserJet 1200 - максимальный формат:A4, скорость печати:14 стр/мин (ч/б A4), время выхода первого отпечатка:10 с (ч/б), максимальное разрешение для ч/б печати:1200x1200 dpi
- Экран на треноге Da-line – ширина экрана 1,85 м., высота 1,70 м.

Программное обеспечение

1. Операционная система - MS Windows 7, бессрочная лицензия в рамках подписки Azure Dev Tools for Teaching (бывший Microsoft Imagine Premium (бывший DreamSpark - [The Novomoskovsk university \(the branch\) - EMDEPT - DreamSpark Premium](http://e5.onthehub.com/WebStore/Welcome.aspx?vsro=8&ws=9f5a10ad-c98b-e011-969d-0030487d8897) <http://e5.onthehub.com/WebStore/Welcome.aspx?vsro=8&ws=9f5a10ad-c98b-e011-969d-0030487d8897>. Номер учетной записи e5: 100039214))
2. MS Word, MS Excel, MS PowerPoint из пакета MS Office 365A1 распространяется под лицензией в рамках подписки Azure Dev Tools for Teaching (бывший Microsoft Imagine Premium (бывший DreamSpark - [The Novomoskovsk university \(the branch\) - EMDEPT - DreamSpark Premium](http://e5.onthehub.com/WebStore/Welcome.aspx?vsro=8&ws=9f5a10ad-c98b-e011-969d-0030487d8897) <http://e5.onthehub.com/WebStore/Welcome.aspx?vsro=8&ws=9f5a10ad-c98b-e011-969d-0030487d8897>. Номер учетной записи e5: 100039214))
3. Архиватор 7zip (распространяется под лицензией GNU LGPL license)
4. Adobe Acrobat Reader - ПО [Acrobat Reader DC](https://acrobat.adobe.com/ru/ru/acrobat/pdf-reader/volume-distribution.html) и мобильное приложение Acrobat Reader являются бесплатными и доступны для корпоративного распространения (<https://acrobat.adobe.com/ru/ru/acrobat/pdf-reader/volume-distribution.html>).
5. Браузер Mozilla FireFox (распространяется под лицензией Mozilla Public License 2.0 (MPL))

Печатные и электронные образовательные и информационные ресурсы:

Информационно-методические материалы: учебные пособия по дисциплине; раздаточный материал к разделам лекционного курса; презентации к лекциям.

Электронные образовательные ресурсы: учебно-методические разработки в электронном виде; справочные материалы в печатном и электронном виде; кафедральная библиотека электронных изданий.

14. ТРЕБОВАНИЯ К ОЦЕНКЕ КАЧЕСТВА ОСВОЕНИЯ ДИСЦИПЛИНЫ

Наименование разделов	Основные показатели оценки	Формы и методы контроля и оценки
-----------------------	----------------------------	----------------------------------

Тема 1. Статика твердого тела	<p>Знать:</p> <ul style="list-style-type: none"> - основные понятия математики и законы механики; - методы, с помощью которых исследуется движение и равновесие механических систем. <p>Уметь:</p> <ul style="list-style-type: none"> - применять полученные знания в решении научных и инженерно-практических задач; - выполнять технические расчёты различных конструкций. <p>Владеть:</p> <ul style="list-style-type: none"> - методами теоретической механики применительно к расчетам технических объектов. 	Оценка за РГЗ
Тема 2. Кинематика точки и твердого тела	<p>Знать:</p> <ul style="list-style-type: none"> - основные понятия математики и законы механики; - методы, с помощью которых исследуется движение и равновесие механических систем. <p>Уметь:</p> <ul style="list-style-type: none"> - применять полученные знания в решении научных и инженерно-практических задач; - выполнять технические расчёты различных конструкций. <p>Владеть:</p> <ul style="list-style-type: none"> - методами теоретической механики применительно к расчетам технических объектов. 	Оценка за РГЗ и контрольную работу
Тема 3. Динамика материальной точки и системы.	<p>Знать:</p> <ul style="list-style-type: none"> - основные понятия математики и законы механики; - методы, с помощью которых исследуется движение и равновесие механических систем. <p>Уметь:</p> <ul style="list-style-type: none"> - применять полученные знания в решении научных и инженерно-практических задач; - выполнять технические расчёты различных конструкций. <p>Владеть:</p> <ul style="list-style-type: none"> - методами теоретической механики применительно к расчетам технических объектов. 	Оценка за РГЗ и контрольную работу

АННОТАЦИЯ
рабочей программы дисциплины
Теоретическая механика

1. Общая трудоемкость (з.е./ час): **4/ 144**. Форма промежуточного контроля: экзамен. Дисциплина изучается на 2 курсе в 3 семестре(дневное отделение) и в 4 семестре (заочное отделение).

2. Место дисциплины в структуре образовательной программы

Дисциплина Теоретическая механика относится к обязательной части блока 1 Дисциплины (модули).

Дисциплина базируется на курсах циклов естественнонаучных и общепрофессиональных дисциплин: Физика, Математика, Основы информационных технологий и др.

3. Цель и задачи изучения дисциплины

Целью освоения дисциплины является познание основных законов механики, понятий о методах, с помощью которых изучается движение механических систем и равновесие твердых тел, применение полученных знаний к решению задач механики.

Задачи преподавания дисциплины:

изучение основных понятий, задач и законов механики;

изучение основных методов решения задач теоретической механики и умение их применять для решения поставленных задач;

выработка умений и навыков, необходимых для последующего их использования в практической деятельности.

4. Содержание дисциплины

Тема 1. Статика твердого тела §1. Основные понятия и аксиомы статики. Связи и реакции связей.

§2. Классификация систем сил. Уравнения равновесия.

§3. Условия равновесия произвольной плоской системы сил.

§4. Условия равновесия произвольной пространственной системы сил.

Тема 2. Кинематика точки и твердого тела §1 Предмет, основные понятия и задачи кинематики. Задание движения точки. Способы (методы) задания. Траектория точки.

§2 Определение скорости и ускорения точки при векторном способе задания движения. Определение скорости и ускорения точки при координатном способе задания движения. Определение скорости и ускорения точки при естественном способе задания движения.

§3. Поступательное движение твердого тела.

§4. Вращение твердого тела вокруг неподвижной оси. Угловые характеристики вращающегося тела. Скорость и ускорение точки вращающегося тела.

§5. Кинематика точки при сложном движении. Теорема сложения скоростей. Теорема сложения ускорений. Ускорение Кориолиса.

§6. Плоскопараллельное движение как частный случай сложного.

Тема 3. Динамика материальной точки и системы. §1. Основные понятия, задачи и законы динамики.

§2. Дифференциальные уравнения движения материальной точки и системы.

§3. Общие теоремы динамики:

5. Планируемые результаты обучения по дисциплине, обеспечивающие достижение планируемых результатов освоения образовательной программы

В результате освоения ООП бакалавриата обучающийся должен овладеть следующим результатом обучения по дисциплине:

Общепрофессиональные компетенции (ОПК) и индикаторы их достижения

Код и наименование ОПК	Код и наименование индикатора достижения ОПК
ОПК-2. Способен применять соответствующий физико-математический аппарат, методы анализа и моделирования, теоретического и экспериментального исследования при решении профессиональных задач	ОПК-2.2. Использует основные понятия математики в решении научных и инженерно-практических задач, осуществляет выбор и применяет математические методы при решении профессиональных задач
	ОПК-2.3. Демонстрирует понимание физических явлений и применяет законы механики

В результате изучения дисциплины студент бакалавриата должен:

Знать:

- основные понятия математики и законы механики;
- методы, с помощью которых исследуется движение и равновесие механических систем.

Уметь:

- применять полученные знания в решении научных и инженерно-практических задач;
- выполнять технические расчёты различных конструкций.

Владеть:

- методами теоретической механики применительно к расчетам технических объектов.

МИНИСТЕРСТВО НАУКИ И ВЫСШЕГО ОБРАЗОВАНИЯ
РОССИЙСКОЙ ФЕДЕРАЦИИ

Новомосковский институт (филиал)
федерального государственного бюджетного образовательного учреждения высшего
образования «Российский химико-технологический университет имени Д.И. Менделеева»

УТВЕРЖДАЮ
Директор Новомосковского института
РХТУ им. Д.И. Менделеева
Первухин В.Л.
«30» _____ 2022 г.



Рабочая программа дисциплины

Электротехника и электроника

Уровень высшего образования Бакалавриат

Направление подготовки 13.03.01 «Теплоэнергетика и теплотехника»

Направленность (профиль) подготовки «Промышленная теплоэнергетика»

Квалификация выпускника Бакалавр

Форма обучения заочная

г. Новомосковск
2022 г.

Разработчик:

Доцент кафедры «Электроснабжение
промышленных предприятий», к.т.н.



А.С. Исhev

Программа рассмотрена и одобрена на заседании кафедры Электроснабжение промышленных предприятий

Протокол № 10 от 30.06.22

Зав. кафедрой: к.т.н., доцент



М.Г. Ошурков

Эксперт:

Руководитель ОППО ВО направления подготовки 13.03.01
«Теплоэнергетика и теплотехника», направленность (профиль)
подготовки «Промышленная теплоэнергетика»
зав. кафедрой «Промышленная теплоэнергетика», к.т.н., доцент



В.Е. Золотарева

«30» 06 2022 г.

Рабочая программа согласована с деканом Энергетического факультета

Декан факультета: д.т.н., профессор



В.М. Логачева

«30» 06 2022 г.

Рабочая программа согласована с деканом факультета экономики и менеджмента обучающихся

Декан факультета: к.т.н., доцент



А.Ю. Стекольников

«30» 06 2022 г.

Рабочая программа согласована с учебно-методическим управлением НИИ РХТУ.

Руководитель: д.х.н., профессор



Н.Ф. Кизим

«30» 06 2022 г.

1 ОБЩИЕ ПОЛОЖЕНИЯ

Нормативные документы, используемые при разработке рабочей программы дисциплины

Нормативную правовую базу разработки рабочей программы дисциплины составляют:

- Федеральный закон от 29.12.2012 № 273-ФЗ «Об образовании в Российской Федерации» (с учетом изменений и дополнений);

- Федеральный закон от 31.07.2020 г №304-ФЗ «О внесении изменений в Федеральный закон «Об образовании в Российской Федерации» по вопросам воспитания обучающихся»;

- Приказ Минобрнауки России от 06.04.2021 N 245 «Об утверждении Порядка организации и осуществления образовательной деятельности по образовательным программам высшего образования – программам бакалавриата, программам специалитета, программам магистратуры»;

- Федеральный государственный образовательный стандарт высшего образования (ФГОС ВО) (ФГОС-3++) по направлению подготовки 13.03.01 Теплоэнергетика и теплотехника, утвержденный приказом Министерства образования и науки Российской Федерации от 28.02.2018 г. N 143 (Зарегистрировано в Минюсте России 22.03.2018 г. N 50480);

- Положение о практической подготовке обучающихся, утвержденное приказом Министерства науки и высшего образования Российской Федерации и Министерства просвещения Российской Федерации от 05.08.2020 г. № 885/390 (зарегистрирован Министерством юстиции Российской Федерации 11.09.2020 г., регистрационный № 59778);

- Приказ Министерства образования и науки Российской Федерации от 27 ноября 2015 N 1383 "Об утверждении Положения о практике обучающихся, осваивающих основные профессиональные образовательные программы высшего образования" зарегистрирован Министерством юстиции Российской Федерации 18 декабря 2015 г., регистрационный N 40168);

- Методическими рекомендациями по организации образовательного процесса для обучения инвалидов и лиц с ограниченными возможностями здоровья в образовательных организациях высшего образования, в том числе оснащенности образовательного процесса (утверждены заместителем Министра образования и науки РФ А.А. Климовым от 08.04.2014 № АК-44/05вн)

- Устав ФГБОУ ВО РХТУ им. Д.И. Менделеева;

- Положение о Новомосковском институте (филиале) РХТУ им. Д.И. Менделеева.

- Локальные нормативные акты Новомосковского института (филиала) РХТУ им. Д.И. Менделеева.

- Положение о порядке организации и осуществления образовательной деятельности по образовательным программам высшего образования - программам бакалавриата, программам специалитета, программам магистратуры в НИ РХТУ им. Д.И. Менделеева, принятым решением Ученого совета НИ РХТУ им. Д.И. Менделеева от 30.10.2019;

- Положения об электронной информационно-образовательной среде Новомосковского института (филиала) федерального государственного бюджетного образовательного учреждения высшего образования «Российский химико-технологический университет имени Д.И. Менделеева»

Рабочая программа дисциплины (далее – Программа, РПД) составлена в соответствии с требованиями Федерального государственного образовательного стандарта высшего образования (уровень бакалавриата) по направлению подготовки 13.03.01 «Теплоэнергетика и теплотехника», утвержденного приказом Министерства науки и высшего образования Российской Федерации от 28.02.2018 г. N 143 (Зарегистрировано в Минюсте России 22.03.2018 г. N 50480), рекомендациями Учебно-методической комиссии НИ РХТУ им. Д.И. Менделеева и накопленным опытом преподавания дисциплины кафедрой «Промышленная теплоэнергетика» НИ РХТУ им. Д.И. Менделеева (далее – Институт).

Контроль успеваемости студентов ведется по принятой в Институте системе.

Рабочая программа дисциплины может быть реализована с применением электронного обучения и дистанционных образовательных технологий полностью или частично.

2 ЦЕЛЬ И ЗАДАЧИ ОСВОЕНИЯ УЧЕБНОЙ ДИСЦИПЛИНЫ

Целью освоения дисциплины является формирование следующих компетенций:

- способность применять соответствующий физико-математический аппарат, методы анализа и моделирования, теоретического и экспериментального исследования при решении профессиональных задач (ОПК-2);

- способность проводить измерения электрических и неэлектрических величин на объектах теплоэнергетики и теплотехники (ОПК-5).

Задачами преподавания дисциплины являются:

- приобретение знаний об основных понятиях и законах теории электрических цепей, об устройстве, принципе действия и области применения важнейших электротехнических и электронных устройств;

- формирование и развитие умений рассчитывать цепи постоянного и переменного тока, собирать простейшие электрические цепи, измерять в них токи, напряжения, мощности, умений выбирать и использовать необходимое электротехническое и электронное оборудование;

- приобретение и формирование навыков расчета цепей постоянного и переменного тока, работы с контрольно-измерительными приборами, измерения электрических величин.

3. МЕСТО ДИСЦИПЛИНЫ В СТРУКТУРЕ ООП

Дисциплина «Электротехника и электроника» реализуется в рамках базовой части ООП (Б1.О.14). Является обязательной для освоения в 4 и 5 семестрах на 2 и 3 курсах.

Дисциплина базируется на дисциплинах (модулях): Физика, Математика, Химия, Введение в информационные технологии.

4 ТРЕБОВАНИЯ К РЕЗУЛЬТАТАМ ОСВОЕНИЯ ДИСЦИПЛИНЫ

Изучение дисциплины «Электротехника и электроника» направлено на приобретение следующих **компетенций и индикаторов их достижения:**

Общепрофессиональные компетенции (ОПК) и индикаторы их достижения

Наименование категории (группы) ОПК	Код и наименование ОПК	Код и наименование индикатора достижения ОПК
Фундаментальная подготовка	ОПК-2 Способен применять соответствующий физико-математический аппарат, методы анализа и моделирования, теоретического и экспериментального исследования при решении профессиональных задач	ОПК-2.1 Применяет математический аппарат исследования функций, линейной алгебры, дифференциального и интегрального исчисления, рядов, дифференциальных уравнений, теории функции комплексного переменного, численных методов. ОПК-2.5 Демонстрирует понимание физических явлений и применяет законы термодинамики.
Теоретическая профессиональная подготовка	ОПК-5 Способен проводить измерения электрических и неэлектрических величин на объектах теплоэнергетики и теплотехники	ОПК-5.1 Выбирает средства измерения, проводит измерения электрических и неэлектрических величин, обрабатывает результаты измерений и оценивает их погрешность ОПК-5.2 Умеет проводить измерения электрических и неэлектрических величин, обрабатывать результаты измерений применительно к объектам профессиональной деятельности ОПК-5.3 Владет навыками измерения электрических и неэлектрических величин, средствами обработки результатов измерений применительно к объектам профессиональной деятельности

В результате изучения дисциплины студент бакалавриата должен

Знать:

- основные законы электротехники, устройство, принцип действия и области применения важнейших электротехнических и электронных устройств,
- основные типы электрических машин и трансформаторов и области их применения,
- средства измерения электрических и неэлектрических величин, методы измерения электрических и неэлектрических величин, методы обработки результатов измерений,
- различные методы расчета электрических и магнитных схем,
- основные типы и области применения электронных приборов и устройств.

Уметь:

- рассчитывать цепи постоянного и переменного тока, выбирать и использовать необходимое электротехническое и электронное оборудование,
- разрабатывать принципиальные электрические схемы и проектировать типовые электрические и электронные устройства,
- обоснованно выбирать нужные типы электрических машин, трансформаторов, электронных приборов и устройств.

Владеть:

- навыками расчета цепей постоянного и переменного тока, работы с контрольно- измерительными приборами, измерения электрических величин,

- навыками организации и осуществления контроля, диагностики, испытаний и обслуживания электротехнических устройств и проведения экспериментальных исследований спроектированных схем, выбора схемных решений для построения схем основных электронных устройств и разработки принципиальных электрических схем электротехнических и электронных устройств,
- навыками разработки принципиальных электрических схем, электронных устройств.

5 ОБЪЕМ ДИСЦИПЛИНЫ И ВИДЫ ОБРАЗОВАТЕЛЬНОГО ПРОЦЕССА

Общая трудоемкость дисциплины «Электротехника и электроника» составляет 216 ак.час, или 6 зачетных единиц (з.е.). Дисциплина изучается на 2, 3 курсах в 4 и 5 семестрах.

Вид учебной работы	Всего ак.час.	Семестры ак.час	
		4	5
Контактная работа обучающихся с преподавателем (всего)	32,3	16,3	16
Контактная работа – аудиторные занятия	32	16	16
В том числе:	-	-	-
Лекции	8	4	4
Практические занятия (ПЗ)	-	-	-
Семинары (С)	-	-	-
Лабораторные работы (ЛР)	24	12	12
Консультации	-	-	-
Самостоятельная работа (всего)	175	119	56
В том числе:	-	-	-
Курсовой проект (работа) (КП)	-	-	-
Контрольная работа	12	6	6
Реферат	-	-	-
<i>Другие виды самостоятельной работы</i>	<i>163</i>	<i>113</i>	<i>50</i>
Внеаудиторные практические занятия	-	-	-
Контактная работа – промежуточная аттестация	0,3	0,3	-
Контроль: подготовка к экзамену		8,7	-
Общая трудоемкость	ак.час. з.е.	216	144
		6	72

6 СОДЕРЖАНИЕ ДИСЦИПЛИНЫ

6.1 Разделы дисциплины и виды занятий

		ак. часов								
		Всего	в т.ч. в форме практ. подг.	Л	в т.ч. в форме практ. подг.	ПЗ	в т.ч. в форме практ. подг.	ЛР	в т.ч. в форме практ. подг.	СР
<i>четвертый семестр</i>										
1	Линейные электрические цепи постоянного тока	18		1				2		15
2	Линейные электрические цепи однофазного синусоидального тока	18		1				2		15
3	Трехфазные электрические цепи	17						2		15
4	Нелинейные электрические цепи	15								15
5	Переходные процессы в электрических цепях	17						2		15
6	Магнитные цепи	14								14
7	Трансформаторы	18		1				2		15

8	Асинхронные электрические машины	18		1			2		15
	Итого	135		4			12		119
	Вид аттестации (экзамен)								
	Контроль аттестации	0,3							
	Контроль: подготовка к экзамену	8,7							
	ИТОГО (за 4 семестр):	144							
<i>пятый семестр</i>									
9	Синхронные электрические машины и машины постоянного тока	28		2			4		22
10	Основы электропривода	23		1			4		18
11	Основы электроники	21		1			4		16
	Вид аттестации (зачет с оценкой)								
	ИТОГО (за 5 семестр):	72		4			12		56
	ИТОГО по дисциплине	216		8			24		175

Л – лекции, ПЗ – практические занятия, ЛР – лабораторный практикум

6.2 Содержание разделов дисциплины

№ раздела	Наименование раздела дисциплины	Содержание раздела
4 семестр		
1	Линейные электрические цепи постоянного тока	<p>Электрическая энергия, ее особенности и области применения. Классификация электрических цепей и их элементов. Схема электрической цепи. Виды источников электрической энергии. Режимы работы электрических цепей. Законы Ома и Кирхгофа.</p> <p>Потенциальная диаграмма. Закон Джоуля-Ленца. Баланс мощностей. Эквивалентные преобразования в электрической цепи. Расчет электрических цепей методом эквивалентных преобразований.</p> <p>Расчет электрических цепей методом непосредственного применения законов Кирхгофа, методом контурных токов, методом узловых потенциалов.</p> <p>Расчет электрических цепей методом двух узлов, методом наложения, методом эквивалентного генератора.</p>
2	Линейные электрические цепи однофазного синусоидального тока	<p>Однофазный синусоидальный ток. Основные параметры, характеризующие синусоидальную величину. Действующее среднее значение синусоидального тока. Символическое изображение синусоидальных функций. Векторные диаграммы. Законы Ома и Кирхгофа для цепей синусоидального тока.</p> <p>Электрическая цепь с идеальным резистивным, индуктивным, емкостным элементами. Последовательное соединение в цепи синусоидального тока.</p> <p>Параллельное соединение в цепи синусоидального тока. Комплексные сопротивления и проводимости. Методы расчета анализа разветвленных цепей синусоидального тока.</p> <p>Мощность и коэффициент мощности цепи синусоидального тока. Резонанс напряжений и резонанс токов. Топографическая диаграмма.</p>
3	Трехфазные электрические цепи	<p>Цепи трехфазного тока. Трехфазная система э.д.с. Трехфазная цепь, соединенная в звезду при симметричной и несимметричной нагрузке.</p> <p>Трехфазная цепь, соединенная в треугольник при симметричной и несимметричной нагрузке.</p> <p>Мощность трехфазного тока. Анализ и расчет трехфазных цепей при симметричной и несимметричной нагрузке.</p>
4	Нелинейные электрические цепи	<p>Нелинейные электрические цепи. Характерные нелинейности. Параметры нелинейного сопротивления. Графический и графоаналитический методы расчета нелинейных цепей.</p>
5	Переходные	Переходные процессы в электрических цепях. Основные понятия о

	процессы в электрических цепях	переходных процессах. Законы коммутации. Начальные условия. Сущность классического метода расчета переходных процессов.
6	Магнитные цепи	Магнитные цепи. Основные характеристики магнитной цепи. Расчет неразветвленной магнитной цепи. Расчет сложной магнитной цепи.
7	Трансформаторы	Назначение и область применения трансформаторов. Принцип действия и устройство однофазного трансформатора. Режимы работы. Уравнение электрического и магнитного состояния. Потери мощности и КПД. Внешняя характеристика. Схема замещения. Трехфазный трансформатор. Конструкция. Схемы и группы соединений.
8	Асинхронные электрические машины	Асинхронные машины. Устройство и область применения. Принцип действия. Понятие о скольжении. Электромагнитный вращающий момент. Механическая характеристика, ее построение по паспортным данным. Пуск, реверс, регулирование частоты вращения, способы торможения.
5 семестр		
9	Синхронные электрические машины и машины постоянного тока	Синхронные машины. Устройство, принцип действия. Способы пуска. Вращающий момент и механическая характеристика. Угловая характеристика. Регулирование реактивной мощности. U-образная характеристика. Машины постоянного тока. Устройство, принцип действия и области применения. Способы возбуждения. Механические характеристики двигателей. Способы пуска, реверса, торможения и регулирования скорости двигателей постоянного тока.
10	Основы электропривода	Основы электропривода и электроснабжения. Общие сведения об электроприводе. Моменты, действующие в приводе. Основное уравнение электропривода. Статические моменты сопротивления рабочих машин. Механические характеристики электродвигателей. Расчет мощности и выбор двигателя. Нагрев и охлаждение двигателя. Режимы работы двигателей. Определение мощности двигателя для длительного, кратковременного и повторно-кратковременного режимов работы.
11	Основы электроники	Элементы электронных устройств: резисторы, конденсаторы, дроссели, трансформаторы. Полупроводниковые приборы: диоды, стабилитроны, биполярные транзисторы, тиристоры. Определение, вольт-амперные характеристики, основные параметры, принцип действия. Источники вторичного электропитания. Выпрямители. Определение, основные параметры. Неуправляемые выпрямители. Принцип работы и основные соотношения. Сглаживающие фильтры. Определение и основные параметры. Простейшие LC фильтры. Принцип работы, основные соотношения. Компенсационный и параметрический стабилизаторы напряжения. Схемы. Принцип работы. Усилители. Основные параметры и характеристики. Обратные связи в усилителях. Операционный усилитель (ОУ). Определение, структура, основные свойства идеального ОУ. Инвертирующий и неинвертирующий усилители на ОУ. Коэффициент усиления, основные свойства и характеристики. Инвертирующий и неинвертирующий сумматор на ОУ. Назначение, реализуемые уравнения. Интегратор и дифференциатор на ОУ. Назначение, основные свойства и характеристики. Компаратор и Триггер Шмита на ОУ. Назначение, принцип работы, основные характеристики и соотношения. Мультивибратор и одновибратор на ОУ. Назначение, принцип работы, основные характеристики и соотношения.

7 СООТВЕТСТВИЕ СОДЕРЖАНИЯ ТРЕБОВАНИЯМ К РЕЗУЛЬТАТАМ ОСВОЕНИЯ ДИСЦИПЛИНЫ

№ п/п	В результате освоения дисциплины студент должен:	Раздел 1	Раздел 2	Раздел 3	Раздел 4	Раздел 5	Раздел 6	Раздел 7	Раздел 8	Раздел 9	Раздел 10	Раздел 11
	Знать:											
1	основные законы электротехники, устройство, принцип действия и области применения важнейших электротехнических и электронных устройств	+	+		+			+			+	
2	основные типы электрических машин и трансформаторов и области их применения		+	+	+							
3	средства измерения электрических и неэлектрических величин, методы измерения электрических и неэлектрических величин, методы обработки результатов измерений.			+	+	+						
4	различные методы расчета электрических и магнитных схем				+	+	+	+			+	+
5	основные типы и области применения электронных приборов и устройств							+	+	+	+	+
	Уметь:											
1	рассчитывать цепи постоянного и переменного тока, выбирать и использовать необходимое электротехническое и электронное оборудование	+	+	+	+				+			
2	разрабатывать принципиальные электрические схемы и проектировать типовые электрические и электронные устройства					+	+			+	+	+
3	обоснованно выбирать нужные типы электрических машин, трансформаторов, электронных приборов и устройств						+	+	+		+	+
	Владеть:											
1	навыками расчета цепей постоянного и переменного тока, работы с контрольно- измерительными приборами, измерения электрических величин	+	+	+	+					+	+	
2	навыками организации и осуществления контроля, диагностики, испытаний и обслуживания электротехнических устройств и проведения экспериментальных исследований спроектированных схем, выбора схемных решений для построения схем основных электронных устройств и разработки принципиальных электрических схем электротехнических и электронных устройств,				+	+	+	+	+		+	+
3	навыками разработки принципиальных электрических схем, электронных устройств							+	+	+		+

В результате освоения дисциплины студент должен овладеть следующими компетенциями и индикаторами их достижения

Код и наименование компетенции	Код и наименование индикатора достижения компетенции	Раздел 1	Раздел 2	Раздел 3	Раздел 4	Раздел 5	Раздел 6	Раздел 7	Раздел 8	Раздел 9	Раздел 10	Раздел 11
ОПК-2 Способен применять соответствующий физико-математический аппарат, методы анализа и моделирования, теоретического и экспериментального исследования при решении профессиональных задач	ОПК-2.1 Применяет математический аппарат исследования функций, линейной алгебры, дифференциального и интегрального исчисления, рядов, дифференциальных уравнений, теории функции комплексного переменного, численных методов.	+	+	+	+	+	+	+				
	ОПК-2.5 Демонстрирует понимание физических явлений и применяет законы термодинамики.	+			+	+				+	+	
ОПК-5 Способен проводить измерения электрических и неэлектрических величин на объектах теплоэнергетики и теплотехники	ОПК-5.1 Выбирает средства измерения, проводит измерения электрических и неэлектрических величин, обрабатывает результаты измерений и оценивает их погрешность		+	+			+	+	+	+		
	ОПК-5.2 Умеет проводить измерения электрических и неэлектрических величин, обрабатывать результаты измерений применительно к объектам профессиональной деятельности			+	+			+	+	+	+	
	ОПК-5.3 Владеет навыками измерения электрических и неэлектрических величин, средствами обработки результатов измерений			+	+	+	+	+	+	+		+

	применительно к объектам профессиональной деятельности														
--	--	--	--	--	--	--	--	--	--	--	--	--	--	--	--

8 ПРАКТИЧЕСКИЕ И ЛАБОРАТОРНЫЕ ЗАНЯТИЯ

8.1 Практические занятия

Учебным планом не предусмотрены

8.2. Лабораторные занятия

Выполнение лабораторного практикума способствует закреплению учебного материала, изучаемого в дисциплине «Электротехника и электроника», позволяет освоить методы определения электрических свойств объектов и материалов, устанавливать взаимосвязь между электрическими и эксплуатационными параметрами режимов.

Лабораторные работы и разделы, которые они охватывают

№ п/п	№ раздела дисциплины	Наименование лабораторных работ	Трудоемкость час.
5 семестр			
1	1	Линейная цепь постоянного тока. ЛР-1	2
2	2	Неразветвленная цепь синусоидального тока. ЛР-2	2
3	2	Разветвленная цепь синусоидального тока. ЛР-3	2
4	3	Трехфазная цепь с нагрузкой, соединенной звездой. ЛР-4	2
5	7	Исследование однофазного трансформатора. ЛР-5	2
6	8	Исследование трехфазного асинхронного двигателя с короткозамкнутым ротором. ЛР-6	2
5 семестр			
7	9	Исследование двигателя постоянного тока. ЛР-7	4
8	11	Неуправляемые полупроводниковые выпрямители. ЛР-8	4
9	11	Инвертирующий усилитель и неинвертирующий сумматор на операционном усилителе. ЛР-9	4

8.3 Тематика контрольных работ

Контрольные работы выполняются в 4 и 5 семестрах

№ п/п	№ раздела дисциплины	Тематика индивидуальных расчетных заданий	Семестр
1.	1, 2	Расчет линейной цепи постоянного тока	4
2.	3, 4	Расчет однофазной цепи синусоидального тока	4
3.	8	Расчет трехфазного асинхронного двигателя.	5
4.	11	Расчет неуправляемого выпрямителя	5

9. САМОСТОЯТЕЛЬНАЯ РАБОТА

Самостоятельная работа проводится с целью освоения знаний и умений по дисциплине «Электротехника и электроника» и предусматривает:

- ознакомление и проработку рекомендованной литературы, работу с электронно-библиотечными системами;
- посещение отраслевых выставок и семинаров;
- участие в научно-практических семинарах и конференциях, проводимых в Институте по тематике дисциплины;
- подготовку к защите лабораторных работ;
- выполнение индивидуальных расчетных заданий;
- подготовку к сдаче экзамена (4 семестр) и зачета с оценкой (5 семестр) по дисциплине.

Планирование времени на самостоятельную работу, необходимого на изучение дисциплины, студентам надо осуществлять на весь период изучения, предусматривая при этом регулярное повторение пройденного материала.

Материал, законспектированный на лекциях, необходимо регулярно дополнять сведениями из литературных источников, представленных в рабочей программе. При работе с указанными источниками рекомендуется составлять краткий конспект материала, с обязательным фиксированием библиографических данных источника.

10. ОЦЕНОЧНЫЕ МАТЕРИАЛЫ

Оценочные материалы представлены в виде отдельного документа – Фонда оценочных средств, являющегося неотъемлемой частью рабочей программы дисциплины.

11. МЕТОДИЧЕСКИЕ УКАЗАНИЯ ПО ОСВОЕНИЮ ДИСЦИПЛИНЫ

Организация образовательного процесса регламентируется учебным планом и расписанием учебных занятий. Язык обучения (преподавания) — русский. Через каждые 45 мин контактной работы делается перерыв продолжительностью 5 мин, а после двух час. контактной работы делается перерыв продолжительностью 10 мин.

Сетевая форма реализации программы дисциплины не используется.

Обучающийся имеет право на зачет результатов обучения по дисциплине, если она освоена им при получении среднего профессионального образования и (или) высшего образования, а также дополнительного образования (при наличии) (далее - зачет результатов обучения). Зачтенные результаты обучения учитываются в качестве результатов промежуточной аттестации в установленном в Институте порядке.

11.1. Образовательные технологии

Образовательный процесс при освоении дисциплины основывается на использовании традиционных, инновационных и информационных образовательных технологий. Возможна реализация ОПОП с применением электронного обучения и дистанционных образовательных технологий. Традиционные образовательные технологии представлены лекциями и семинарскими (практическими) занятиями. Инновационные образовательные технологии используются в виде применения активных и интерактивных форм проведения занятий. Информационные образовательные технологии реализуются путем активизации самостоятельной работы студентов в информационной образовательной среде. При проведении учебных занятий обеспечивается развитие у обучающихся навыков командной работы, межличностной коммуникации, принятия решений, лидерских качеств (включая проведение интерактивных лекций, групповых дискуссий, в том числе с учетом региональных особенностей профессиональной деятельности выпускников и потребностей работодателей).

11.2. Лекции

Лекционный курс предполагает систематизированное изложение основных вопросов содержания дисциплины.

На первой лекции лектор обязан предупредить студентов, применительно к какому базовому учебнику (учебникам, учебным пособиям) будет прочитан курс.

Лекционный курс обеспечивает более глубокое понимание учебных вопросов при значительно меньшей затрате времени, чем это требуется среднестатистическому студенту на самостоятельное изучение материала.

11.3. Лабораторные работы

На первом занятии лабораторного практикума проводится ознакомление студентов с техникой безопасности при выполнении лабораторных работ в ходе лабораторного практикума по дисциплине «Электротехника и электроника».

По каждой лабораторной работе студент оформляет письменный отчет. Текущий контроль на лабораторных работах проводится в виде устных опросов – «защита» по итогам лабораторных работ. Оценивается ход лабораторных работ, достигнутые результаты, качество оформления отчета, своевременность сдачи.

11.4. Самостоятельная работа студента

Для успешного усвоения дисциплины необходимо не только посещать аудиторские занятия, но и вести активную самостоятельную работу. При самостоятельной проработке курса обучающиеся должны:

- повторить законспектированный на лекционном занятии материал и дополнить его с учетом рекомендованной по данной теме литературы;
- изучить рекомендованную основную и дополнительную литературу, составлять тезисы, аннотации и конспекты наиболее важных моментов;
- самостоятельно выполнить индивидуальные расчетные задания;

- использовать для самопроверки материала оценочные средства.
- Индивидуальное задание оценивается по следующим критериям:
- правильность выполнения задания;
 - аккуратность в оформлении работы;
 - использование специальной литературы;
 - своевременная сдача выполненного задания (указывается преподавателем).

11.7. Методические рекомендации для преподавателей

Основные принципы обучения

1. Цель обучения – развить мышление, выработать мировоззрение; познакомить с идеями и методами науки; научить применять принципы и законы для решения простых и нестандартных задач в предметной области электротехники.

2. Обучение должно органически сочетаться с воспитанием. Нужно развивать в студентах волевые качества и трудолюбие. Ненавязчиво, к месту прививать элементы культуры поведения. В частности, преподаватель должен личным примером воспитывать в студентах пунктуальность и уважение к чужому времени. Недопустимо преподавание односеместровой учебной дисциплины превращать в многосеместровое. Возникшая академическая задолженность должна быть ликвидирована в период следующего семестра до начала зачетной недели.

3. Обучение должно быть активным. Нужно строить обучение так, чтобы в овладении материалом основную роль играла память логическая, а не формальная. Запоминание должно достигаться через глубокое понимание.

4. Одно из важнейших условий успешного обучения – умение организовать работу студентов.

5. Отношение преподавателя к студентам должно носить характер доброжелательной требовательности. Для стимулирования работы студентов нужно использовать поощрение, одобрение, похвалу, но не порицание (порицание может применяться лишь как исключение). Преподаватель должен быть для студентов доступным.

6. Необходим регулярный контроль работы студентов. Правильно поставленный, он помогает им организовать систематические занятия, а преподавателю достичь высоких результатов в обучении.

7. Важнейшей задачей преподавателей, ведущих занятия по дисциплине, является выработка у студентов осознания необходимости и полезности знания дисциплины как теоретической и практической основы для изучения профильных дисциплин.

8. С целью более эффективного усвоения студентами материала данной дисциплины рекомендуется при проведении занятий использовать современные технические средства обучения, а именно презентации лекций, наглядные пособия и т.п..

9. Для более глубокого изучения предмета и подготовки ряда вопросов (тем) для самостоятельного изучения по разделам дисциплины преподаватель предоставляет студентам необходимую информацию о использовании учебно-методического обеспечения и Интернет-ресурсов.

10. Цель лекции – формирование у студентов ориентировочной основы для последующего усвоения материала методом самостоятельной работы. Содержание лекции должно отвечать следующим дидактическим требованиям:

- изложение материала от простого к сложному, от известного к неизвестному;
- логичность, четкость и ясность в изложении материала;
- возможность проблемного изложения, диалога с целью активизации деятельности студентов;
- опора смысловой части лекции на подлинные факты, события, явления, статистические данные;
- тесная связь теоретических положений и выводов с практикой и будущей профессиональной деятельностью студентов.

Преподаватель, читающий лекционные курсы, должен знать существующие в педагогической практике варианты лекций, их дидактические и воспитывающие возможности, а также их место в структуре процесса обучения.

11. При проведении аттестации студентов важно всегда помнить, что систематичность, объективность, аргументированность – главные принципы, на которых основаны контроль и оценка знаний студентов. Знание критериев оценки знаний обязательно для преподавателя и студента.

Организация лабораторного практикума

1. Освоение студентом лабораторного практикума – необходимая составная часть работы студента при освоении дисциплины. Каждый студент за один семестр должен выполнить определенное количество лабораторных работ (3 в каждом семестре).

2. Все студенты на первом занятии лабораторного практикума в лаборатории проходят инструктаж по технике безопасности. Каждый студент в специальном журнале ставит свою подпись о том, что он прослушал инструктаж по технике безопасности работы в лаборатории и обязуется выполнять все пункты инструктажа.

3. Студенты не допускаются к работе в лаборатории в верхней одежде.

4. Студенты допускаются к выполнению работы только после проверки преподавателем готовности студента.

5. Готовность студента к выполнению лабораторной работы состоит в следующем:

а) проведена текущая работа, а именно изучен соответствующий теоретический материал, подготовлен протокол работы

б) знание экспериментальной составляющей данной работы в рамках описания работы в практикуме и учебнике, умение работать с оборудованием;

Студент не допускается к выполнению работы, если:

а) не подготовлен протокол для записи результатов,

б) студент не знает теории работы в рамках теоретического введения в практикуме и не представляет, что и каким методом он будет делать.

Однако, не готовый к работе студент до окончания лабораторного занятия работает в аудитории, устраняя допущенные недоработки.

Студентам, пропустившим занятия по уважительным причинам (имеется допуск из деканата), предоставляется возможность ее выполнения во время, указанное ведущим преподавателем. Студенты, нуждающиеся в дополнительной подготовке, могут воспользоваться услугами Центра дополнительных образовательных услуг.

В течение одного занятия допускается выполнение не более одной лабораторной работы.

На титульном листе отчета по лабораторной работе (протокола) должны быть указаны фамилия и инициалы студента, код учебной группы. Отчет (протокол) также должен содержать цель работы, порядок выполнения.

Оформление отчета (протокола) работы завершается написанием выводов.

Прием «защиты» по лабораторной работе заключается в проверке:

а) результатов работы,

б) достоверности расчетов,

в) правильности построения графиков (при необходимости),

г) оформления работы и выводов.

Работа считается зачтенной, если она выполнена и «зачтена».

При проведении промежуточной аттестации студента необходимо наличие зачетов по всем предусмотренным лабораторным работам по данной дисциплине.

11.8. Методические указания для студентов:

По подготовке к лекционным занятиям

Изучение дисциплины требует систематического и последовательного накопления теоретических знаний, следовательно, пропуски отдельных тем не позволяют глубоко освоить предмет. Студентам необходимо:

1. Перед каждой лекцией просматривать рабочую программу дисциплины;

2. Перед следующей лекцией необходимо просмотреть по конспекту материал предыдущей.

При затруднениях в восприятии материала следует обратиться к основным литературным источникам. Если разобраться в материале не удалось, необходимо обратиться к лектору или к преподавателю на практических занятиях.

По подготовке к лабораторному практикуму

Каждый студент перед началом семестра получает полный комплект литературы - набор учебных пособий, в которых помещены описания лабораторных работ. Инструкции по лабораторным работам, отсутствующим в учебных пособиях, имеются в читальном зале библиотеки и в соответствующей лаборатории на кафедре, и каждый студент может получить ее во временное пользование. Описание каждой лабораторной работы содержит достаточно проработанное теоретическое введение, основные расчетные формулы и формулы расчета погрешности, подробное описание лабораторной установки, сценарий проведения лабораторной работы, виды таблиц, для внесения в них результатов измерений, контрольные вопросы, дающие студенту возможность осуществить самоконтроль уровня своей подготовки к работе.

Студент допускается к выполнению работы только после проверки преподавателем готовности студента.

Студентам, пропустившим занятия по уважительным причинам (имеется допуск из деканата), предоставляется возможность ее выполнения во время, указанное ведущим преподавателем. Студентам, пропустившим занятия по неуважительным причинам, предоставляется возможность ее выполнения в зачетную неделю во время, указанное ведущим преподавателем.

В течение одного занятия допускается выполнение не более одной лабораторной работы.

Работа считается зачтенной, если она выполнена и «зачтена».

По самостоятельному выполнению индивидуальных заданий

Усвоение материала дисциплины «Электротехника и электроника» во многом зависит от осмысленного выполнения Индивидуальных расчетных заданий, состоящего из задач.

При решении задач целесообразно руководствоваться следующими правилами.

1. Прежде всего, нужно хорошо вникнуть в условие задачи, записать кратко ее условие.

2. Если позволяет характер задачи, обязательно сделайте рисунок, поясняющий ее сущность.

3. За редкими исключениями, каждая задача должна быть сначала решена в общем виде (т.е. в буквенных обозначениях, а не в числах), причем искомая величина должна быть выражена через заданные величины.

4. Получив решение в общем виде, нужно проверить, правильную ли оно имеет размерность.

5. Если это возможно, исследовать поведение решения в предельных случаях.

6. В тех случаях, когда в процессе нахождения искомых величин приходится решать систему нескольких

громоздких уравнений, целесообразно сначала подставить в эти уравнения числовые значения коэффициентов и лишь затем определять значения искомых величин.

7. При подстановке в уравнение числовых значений обозначенных величин, обратите внимание на то, чтобы все эти значения были в одной и той же системе единиц. Чтобы облегчить определение порядка вычисляемой величины, полезно представить исходные величины в виде чисел, близких к единице, умноженных на 10 в соответствующей степени (например, вместо 24700 подставить $2,47 \cdot 10^4$, вместо 0,00086 – число $0,86 \cdot 10^{-3}$ и т. д.).

8. Получив числовой ответ, нужно оценить его правдоподобность (например, учесть пределы изменения тригонометрических величин). Такая оценка может в ряде случаев обнаружить ошибочность полученного результата.

Решение задач принесет наибольшую пользу только в том случае, если обучающийся решает задачи самостоятельно. Решить задачу без помощи, без подсказки часто бывает нелегко и не всегда удается. Но даже не увенчавшиеся успехом попытки найти решение, если они предпринимались достаточно настойчиво, приносят ощутимую пользу, так как развивают мышление и укрепляют волю. Решение задач ни в коем случае не следует откладывать на последний вечер перед занятиями, как, к сожалению, нередко поступают студенты. В этом случае более сложные и притом наиболее содержательные и полезные задачи заведомо не могут быть решены. В рекомендуемых учебниках и сборниках задач, в разделе, в котором помещены задачи для решения, имеются примеры (рассмотренные задачи). Поэтому толчком к решению данной задачи может послужить ознакомление с несколькими решенными задачами.

По работе с литературой

В рабочей программе дисциплины представлен список основной и дополнительной литературы – это учебники, учебно-методические пособия или указания. Дополнительная литература – учебники, монографии, сборники научных трудов, журнальные и газетные статьи, различные справочники, энциклопедии, Интернет-ресурсы.

Любая форма самостоятельной работы студента (подготовка к семинарскому занятию, докладу и т.п.) начинается с изучения соответствующей литературы как в библиотеке / электронно-библиотечной системе, так и дома. Изучение указанных источников расширяет границы понимания предмета дисциплины.

При работе с литературой выделяются следующие виды записей. Конспект – краткая схематическая запись основного содержания научной работы. Целью является не переписывание произведения, а выявление его логики, системы доказательств, основных выводов. Хороший конспект должен сочетать полноту изложения с краткостью. Цитата – точное воспроизведение текста. Заключается в кавычки. Точно указывается страница источника. Тезисы – концентрированное изложение основных положений прочитанного материала. Аннотация – очень краткое изложение содержания прочитанной работы. Резюме – наиболее общие выводы и положения работы, ее концептуальные итоги.

11.9. Методические рекомендации по обучению лиц с ограниченными возможностями здоровья и инвалидов

Профессорско-преподавательский состав знакомится с психолого-физиологическими особенностями обучающихся инвалидов и лиц с ограниченными возможностями здоровья, индивидуальными программами реабилитации инвалидов (при наличии). При необходимости осуществляется дополнительная поддержка преподавания психологами, социальными работниками, прошедшими подготовку ассистентами.

Предполагается использовать социально-активные и рефлексивные методы обучения, технологии социокультурной реабилитации с целью оказания помощи в установлении полноценных межличностных отношений с другими студентами, создании комфортного психологического климата в студенческой группе. Подбор и разработка учебных материалов производится с учетом предоставления материала в различных формах: аудиальной, визуальной, с использованием специальных технических средств и информационных систем.

Освоение дисциплины лицами с ОВЗ осуществляется с использованием средств обучения общего и специального назначения (персонального и коллективного использования).

Для студентов с ОВЗ предусматривается доступная форма предоставления заданий оценочных средств, а именно:

- в печатной или электронной форме (для лиц с нарушениями опорно-двигательного аппарата);
- в печатной форме или электронной форме с увеличенным шрифтом и контрастностью (для лиц с нарушениями слуха, речи, зрения);
- методом чтения ассистентом задания вслух (для лиц с нарушениями зрения).

Лабораторные работы выполняются методом вычислительного эксперимента.

Студентам с инвалидностью увеличивается время на подготовку ответов на контрольные вопросы. Для таких студентов предусматривается доступная форма предоставления ответов на задания, а именно:

- письменно на бумаге или набором ответов на компьютере (для лиц с нарушениями слуха, речи);
- выбором ответа из возможных вариантов при тестировании с использованием услуг ассистента (для лиц с нарушениями опорно-двигательного аппарата);
- устно (для лиц с нарушениями зрения, опорно-двигательного аппарата).

При необходимости для обучающихся с инвалидностью процедура оценивания результатов обучения может проводиться в несколько этапов.

12 УЧЕБНО-МЕТОДИЧЕСКОЕ И ИНФОРМАЦИОННОЕ ОБЕСПЕЧЕНИЕ ДИСЦИПЛИНЫ

Информационную поддержку освоения дисциплины осуществляет библиотека Института, которая обеспечивает обучающихся основной учебной, учебно-методической и научной литературой, необходимой для организации образовательного процесса по дисциплине.

Библиотека располагает учебной, учебно-методической и научно-технической литературой в форме печатных и электронных изданий, а также включает официальные, справочно-библиографические, специализированные отечественные и зарубежные периодические и информационные издания. Библиотека обеспечивает доступ к профессиональным базам данных, информационным, справочным и поисковым системам.

Каждый обучающийся обеспечен свободным доступом из любой точки, в которой имеется доступ к сети Интернет и к электронно-библиотечной системе (ЭБС) Института и Университета, которая содержит различные издания по основным изучаемым дисциплинам и сформирована по согласованию с правообладателями учебной и учебно-методической литературы.

Полный перечень электронных информационных ресурсов, используемых в процессе обучения, представлен в основной образовательной программе.

12.1 Перечень основной и дополнительной литературы, необходимой для освоения дисциплины

Литература	Режим доступа	Обеспеченность
Основная литература:		
1. Комиссаров Ю.А., Бабокин Г. И. Общая электротехника и электроника. Под редакцией Саркисова П.Д. – М.: Химия. – 2010 г. – 604 с.	Библиотека НИ РХТУ	Да
2. Калитин В.Н. Методические указания для выполнения контрольных работ по электротехнике и электронике / РХТУ им. Д.И. Менделеева. Новомосковск, 2016. – 48 с.	Библиотека НИ РХТУ	Да
Дополнительная литература:		
1. Комиссаров Ю.А., Гордеев Л.С., Вент Д. П., Бабокин Г.И. Основы электротехники, электроники и управления. Теория и расчет. В 2-х томах. Под редакцией Саркисова П. Д. Т. 1 – М.: Химия. – 2007 г. – 450 с.	Библиотека НИ РХТУ	Да
2. Комиссаров Ю.А., Гордеев Л.С., Вент Д.П., Бабокин Г.И. Основы электротехники, электроники и управления. Теория и расчет. В 2-х томах. Под редакцией Саркисова П. Д. Т. 2 – М.: Химия. – 2007 г. – 310 с.	Библиотека НИ РХТУ	Да

12.2. Информационно-образовательные ресурсы, профессиональные базы данных и информационные справочные системы

При освоении дисциплины студенты должны использовать информационные и информационно-образовательные ресурсы следующих порталов и сайтов:

1. Электронно-библиотечная система издательства «Лань». Договор № 33.03-Р-3.1-3824/2021 от 26.09.2021г. ИКЗ: 21 1 7707072637 770701001 0020 000 0000 244. Договор № 33.03-Р-3.1-3825/2021 от 26.09.2021г. ИКЗ: 21 1 7707072637 770701001 0020 000 0000 244. Срок действия с 26.09.2021г. по 25.09.2022- <https://e.lanbook.com/>
2. Образовательная платформа «ЮРАЙТ» Договор 33.03-Л-3.1-4377/2022 от 16.03.2022г., срок действия с 16.03.2022г. по 15.03.2023г. Доступ только для зарегистрированных пользователей - <https://urait.ru/>
3. ЭБС «Консультант студента «ООО «Политехресурс» Договор № 33.03-Р-3.1-4375/2022 на оказание услуг по предоставлению доступа к образовательной платформе ИКЗ 221770707263777070100100120015811244 от 16.03.2022г. Срок действия с 16.03.2022г. по 15.03.2023 г.) - <https://www.studentlibrary.ru/>
4. Научная электронная библиотека «КиберЛенинка» - <https://cyberleninka.ru/>
5. Научная электронная библиотека eLIBRARY.RU - <https://elibrary.ru/>
6. Система федеральных образовательных порталов. Система открытого образования. Консалтинговый центр ИОС ОО РФ [Электронный ресурс] – Режим доступа: <http://www.openet.ru> (дата обращения 11.06.2022)
7. Информационная система «Единое окно доступа к образовательным ресурсам». URL: <http://window.edu.ru> (дата обращения 11.06.2022)
8. Библиотека Новомосковского института (филиала) РХТУ им. Д.И. Менделеева URL: https://irbis.nirhtu.ru/ISAPI/irbis64r_opak72/cgiirbis_64.dll?C21COM=F&I21DBN=IBIS&P21DBN=IBIS (дата обращения 11.06.2022)
9. Система поддержки учебных курсов НИ РХТУ. Кафедра «Электроснабжение промышленных предприятий». Направление подготовки Теплоэнергетика и теплотехника URL: <https://moodle.nirhtu.ru/enrol/index.php?id=985> (дата обращения 11.06.2022)

13. МАТЕРИАЛЬНО-ТЕХНИЧЕСКОЕ ОБЕСПЕЧЕНИЕ ДИСЦИПЛИНЫ

Учебные аудитории для проведения занятий лекционного типа, занятий семинарского типа, групповых и индивидуальных консультаций, текущего контроля и промежуточной аттестации, а также помещения для самостоятельной работы обучающихся, оснащенные компьютерной техникой с возможностью подключения к сети «Интернет» и обеспеченные доступом в электронную информационно-образовательную среду Института, помещения для хранения и профилактического обслуживания учебного оборудования.

Наименование специальных помещений и помещений для самостоятельной работы	Оснащенность специальных помещений и помещений для самостоятельной работы	Приспособленность помещений для использования инвалидами и лицами с ограниченными возможностями здоровья
<i>Лекционная аудитория 307)</i>	Учебные столы, стулья, доска, мел Переносная презентационная техника	приспособлено
<i>Аудитория для проведения занятий семинарского типа. 327</i>	Учебные столы, стулья, доска, мел Переносная презентационная техника	приспособлено
<i>Аудитория для курсового проектирования</i>	Учебные столы, стулья, доска Переносная презентационная техника	приспособлено
<i>Аудитория для групповых и индивидуальных консультаций обучающихся</i>	Учебные столы, стулья, доска, мел Переносная презентационная техника	приспособлено
<i>Аудитория для текущего контроля и промежуточной аттестации</i>	Учебные столы, стулья, доска, мел Переносная презентационная техника	приспособлено
<i>Аудитория для самостоятельной работы студентов</i>	ПК Pentium 1000МГц с оперативной памятью 512 Мбайт и памятью на жестком диске 8 Гбайт (4 шт.) с возможностью просмотра видеоматериалов и презентаций. Доступ в Интернет, к ЭБС, электронным образовательным и информационным ресурсам, базе данных электронного каталога НИ РХТУ, системе управления учебными курсами Moodle, учебно-методическим материалам. Переносная презентационная техника Принтер лазерный	приспособлено
<i>Лаборатория моделирования режимов ауд 229</i>	8 универсальных учебных стендов	приспособлено
<i>Помещение для хранения и профилактического обслуживания учебного оборудования</i>	Учебные столы, шкафы, стулья, доска Средства (приборы, стенды), необходимые для проведения профилактического обслуживания учебного оборудования	

Для инвалидов и лиц с ограниченными возможностями здоровья при необходимости имеется возможность проведения лекционных занятий и занятий семинарского типа на 1-ом этаже учебного корпуса. Возле входных дверей в учебный корпус установлен звонок в дежурную сотруднику. Предусмотрены широкие дверные проемы. Имеются специализированные кабинеты для самостоятельной и индивидуальной работы, оснащенные ПК. По ряду тем предусмотрены виртуальные занятия, в том числе с использованием презентаций и выполнением требуемого объема работ в режиме удаленного доступа.

Технические средства обучения, служащие для предоставления учебной информации большой аудитории

Ноутбук с возможностью просмотра видеоматериалов и презентаций, доступом к сети «Интернет», электронным образовательным и информационным ресурсам, базе данных электронного каталога Института, системе управления учебными курсами Moodle.

Проектор, экран.

Программное обеспечение

1. Операционная система - MS Windows 7, бессрочная лицензия в рамках подписки Azure Dev Tools for Teaching (бывший Microsoft Imagine Premium (бывший DreamSpark - [The Novomoskovsk university \(the branch\) - EMDEPT - DreamSpark Premium](http://e5.onthehub.com/WebStore/Welcome.aspx?vsro=8&ws=9f5a10ad-c98b-e011-969d-0030487d8897) <http://e5.onthehub.com/WebStore/Welcome.aspx?vsro=8&ws=9f5a10ad-c98b-e011-969d-0030487d8897>. Номер учетной записи e5: 100039214))

2. MS Word, MS Excel, MS PowerPoint из пакета MS Office 365A1 распространяется под лицензией в рамках подписки Azure Dev Tools for Teaching (бывший Microsoft Imagine Premium (бывший DreamSpark - [The Novomoskovsk university \(the branch\) - EMDEPT - DreamSpark Premium](http://e5.onthehub.com/WebStore/Welcome.aspx?vsro=8&ws=9f5a10ad-c98b-e011-969d-0030487d8897) <http://e5.onthehub.com/WebStore/Welcome.aspx?vsro=8&ws=9f5a10ad-c98b-e011-969d-0030487d8897>).

<http://e5.onthehub.com/WebStore/Welcome.aspx?vсро=8&ws=9f5a10ad-c98b-e011-969d-0030487d8897>. Номер учетной записи e5: 100039214))

3. Архиватор 7zip (распространяется под лицензией GNU LGPL license)

4. Adobe Acrobat Reader - ПО [Acrobat Reader DC](https://acrobat.adobe.com/ru/ru/acrobat/pdf-reader/volume-distribution.html) и мобильное приложение Acrobat Reader являются бесплатными и доступны для корпоративного распространения (<https://acrobat.adobe.com/ru/ru/acrobat/pdf-reader/volume-distribution.html>).

5. Браузер Mozilla FireFox (распространяется под лицензией Mozilla Public License 2.0 (MPL))

14. ТРЕБОВАНИЯ К ОЦЕНКЕ КАЧЕСТВА ОСВОЕНИЯ ДИСЦИПЛИНЫ

Наименование разделов	Основные показатели оценки	Формы и методы текущего контроля
Раздел 1. Линейные электрические цепи постоянного тока	<p>Знает:</p> <ul style="list-style-type: none"> – основные законы электротехники, устройство, принцип действия и области применения важнейших электротехнических и электронных устройств, различные методы расчета электрических и магнитных схем, <p>Умеет:</p> <ul style="list-style-type: none"> – рассчитывать цепи постоянного и переменного тока, выбирать и использовать необходимое электротехническое и электронное оборудование <p>Владеет:</p> <ul style="list-style-type: none"> – навыками расчета цепей постоянного и переменного тока, работы с контрольно-измерительными приборами, измерения электрических величин 	Контрольная работа №1
Раздел 2. Линейные электрические цепи однофазного синусоидального тока	<p>Знает:</p> <ul style="list-style-type: none"> – основные законы электротехники, устройство, принцип действия и области применения важнейших электротехнических и электронных устройств, различные методы расчета электрических и магнитных схем, <p>Умеет:</p> <ul style="list-style-type: none"> – рассчитывать цепи постоянного и переменного тока, выбирать и использовать необходимое электротехническое и электронное оборудование <p>Владеет:</p> <ul style="list-style-type: none"> – навыками расчета цепей постоянного и переменного тока, работы с контрольно-измерительными приборами, измерения электрических величин 	Контрольная работа №1, Защита лабораторных работ
Раздел 3. Трехфазные электрические цепи	<p>Знает:</p> <ul style="list-style-type: none"> – основные законы электротехники, устройство, принцип действия и области применения важнейших электротехнических и электронных устройств, различные методы расчета электрических и магнитных схем, <p>Умеет:</p>	Защита лабораторных работ

	<p>– рассчитывать цепи постоянного и переменного тока, выбирать и использовать необходимое электротехническое и электронное оборудование</p> <p>Владеет:</p> <p>– навыками расчета цепей постоянного и переменного тока, работы с контрольно-измерительными приборами, измерения электрических величин</p>	
Раздел 4. Нелинейные электрические цепи	<p>Знает:</p> <p>– основные законы электротехники, устройство, принцип действия и области применения важнейших электротехнических и электронных устройств, различные методы расчета электрических и магнитных схем.</p> <p>Умеет:</p> <p>– рассчитывать цепи постоянного и переменного тока, выбирать и использовать необходимое электротехническое и электронное оборудование.</p> <p>Владеет:</p> <p>– навыками расчета цепей постоянного и переменного тока, работы с контрольно-измерительными приборами, измерения электрических величин</p>	Защита лабораторных работ
Раздел 5. Переходные процессы в электрических цепях	<p>Знает:</p> <p>– основные законы электротехники, устройство, принцип действия и области применения важнейших электротехнических и электронных устройств, различные методы расчета электрических и магнитных схем,</p> <p>Умеет:</p> <p>– рассчитывать цепи постоянного и переменного тока, выбирать и использовать необходимое электротехническое и электронное оборудование</p> <p>Владеет:</p> <p>– навыками расчета цепей постоянного и переменного тока, работы с контрольно-измерительными приборами, измерения электрических величин</p>	Защита лабораторных работ
Раздел 6. Магнитные цепи	<p>Знает:</p> <p>– различные методы расчета электрических и магнитных схем,</p> <p>Умеет:</p> <p>– рассчитывать цепи постоянного и переменного тока, выбирать и использовать необходимое электротехническое и электронное оборудование</p> <p>Владеет:</p> <p>– навыками расчета цепей постоянного и переменного тока, работы с</p>	Защита лабораторных работ

	контрольно-измерительными приборами, измерения электрических величин	
Раздел 7. Трансформаторы	<p>Знает:</p> <ul style="list-style-type: none"> – основные законы электротехники, устройство, принцип действия и области применения важнейших электротехнических и электронных устройств, различные методы расчета электрических и магнитных схем, <p>Умеет:</p> <ul style="list-style-type: none"> – рассчитывать цепи постоянного и переменного тока, выбирать и использовать необходимое электротехническое и электронное оборудование <p>Владеет:</p> <ul style="list-style-type: none"> – навыками расчета цепей постоянного и переменного тока, работы с контрольно-измерительными приборами, измерения электрических величин 	Защита лабораторных работ
Раздел 8. Асинхронные электрические машины	<p>Знает:</p> <ul style="list-style-type: none"> – основные законы электротехники, устройство, принцип действия и области применения важнейших электротехнических и электронных устройств, различные методы расчета электрических и магнитных схем; – основные типы электрических машин и трансформаторов и области их применения. <p>Умеет:</p> <ul style="list-style-type: none"> рассчитывать цепи постоянного и переменного тока, выбирать и использовать необходимое электротехническое и электронное оборудование <p>Владеет:</p> <ul style="list-style-type: none"> навыками расчета цепей постоянного и переменного тока, работы с контрольно-измерительными приборами, измерения электрических величин 	Контрольная работа №2; Защита лабораторных работ
Раздел 9. Синхронные электрические машины и машины постоянного тока	<p>Знает:</p> <ul style="list-style-type: none"> – основные типы электрических машин и трансформаторов и области их применения. <p>Умеет:</p> <ul style="list-style-type: none"> – разрабатывать принципиальные электрические схемы и проектировать типовые электрические и электронные устройства. <p>Владеет:</p> <ul style="list-style-type: none"> – навыками расчета цепей постоянного и переменного тока, работы с контрольно-измерительными приборами, измерения электрических величин 	Защита лабораторных работ
Раздел 10. Основы	Знает:	Защита лабораторных работ

электропривода	<p>– основные типы и области применения электронных приборов и устройств.</p> <p>Умеет:</p> <p>– разрабатывать принципиальные электрические схемы и проектировать типовые электрические и электронные устройства.</p> <p>Владеет:</p> <p>– навыками расчета цепей постоянного и переменного тока, работы с контрольно-измерительными приборами, измерения электрических величин</p>	
Раздел 11. Основы электроники	<p>Знает:</p> <p>– основные типы и области применения электронных приборов и устройств.</p> <p>Умеет:</p> <p>– разрабатывать принципиальные электрические схемы и проектировать типовые электрические и электронные устройства.</p> <p>Владеет:</p> <p>– навыками организации и осуществления контроля, диагностики, испытаний и обслуживания электротехнических устройств и проведения экспериментальных исследований спроектированных схем, выбора схемных решений для построения схем основных электронных устройств и разработки принципиальных электрических схем электротехнических и электронных устройств:</p> <p>– навыками разработки принципиальных электрических схем, электронных устройств.</p>	Контрольная работа №2

АННОТАЦИЯ
рабочей программы дисциплины
«Электротехника и электроника»

1 Общая трудоемкость (з.е./ час): 6/216. Контактная работа – 32,3 часов, из них: лекционные занятия – 8, лабораторные занятия – 24. Самостоятельная работа студента – 175 часов. Форма промежуточного контроля: экзамен (4 семестр), зачет с оценкой (5 семестр). Дисциплина изучается на 2 и 3 курсах в 4 и 5 семестрах.

2 Место дисциплины в структуре образовательной программы

Дисциплина «Электротехника и электроника» реализуется в рамках базовой части ООП (Б1.О.14). Является обязательной для освоения в 4 и 5 семестрах на 2 и 3 курсах.

Дисциплина базируется на дисциплинах (модулях): Физика, Математика, Химия, Введение в информационные технологии.

3 Цель и задачи освоения учебной дисциплины

Целью освоения дисциплины является формирование следующих компетенций:

- способность применять соответствующий физико-математический аппарат, методы анализа и моделирования, теоретического и экспериментального исследования при решении профессиональных задач (ОПК-2);
- способность проводить измерения электрических и неэлектрических величин на объектах теплоэнергетики и теплотехники (ОПК-5).

Задачами преподавания дисциплины являются:

- приобретение знаний об основных понятиях и законах теории электрических цепей, об устройстве, принципе действия и области применения важнейших электротехнических и электронных устройств;
- формирование и развитие умений рассчитывать цепи постоянного и переменного тока, собирать простейшие электрические цепи, измерять в них токи, напряжения, мощности, умений выбирать и использовать необходимое электротехническое и электронное оборудование;
- приобретение и формирование навыков расчета цепей постоянного и переменного тока, работы с контрольно-измерительными приборами, измерения электрических величин.

4 Содержание дисциплины

№ раздела	Наименование раздела дисциплины	Содержание раздела
4 семестр		
1	Линейные электрические цепи постоянного тока	<p>Электрическая энергия, ее особенности и области применения. Классификация электрических цепей и их элементов. Схема электрической цепи. Виды источников электрической энергии. Режимы работы электрических цепей. Законы Ома и Кирхгофа.</p> <p>Потенциальная диаграмма. Закон Джоуля-Ленца. Баланс мощностей. Эквивалентные преобразования в электрической цепи. Расчет электрических цепей методом эквивалентных преобразований.</p> <p>Расчет электрических цепей методом непосредственного применения законов Кирхгофа, методом контурных токов, методом узловых потенциалов.</p> <p>Расчет электрических цепей методом двух узлов, методом наложения, методом эквивалентного генератора.</p>
2	Линейные электрические цепи однофазного синусоидального тока	<p>Однофазный синусоидальный ток. Основные параметры, характеризующие синусоидальную величину. Действующее среднее значение синусоидального тока. Символическое изображение синусоидальных функций. Векторные диаграммы. Законы Ома и Кирхгофа для цепей синусоидального тока.</p> <p>Электрическая цепь с идеальным резистивным, индуктивным, емкостным элементами. Последовательное соединение в цепи синусоидального тока.</p> <p>Параллельное соединение в цепи синусоидального тока. Комплексные сопротивления и проводимости. Методы расчета анализа разветвленных цепей синусоидального тока.</p> <p>Мощность и коэффициент мощности цепи синусоидального тока.</p>

		Резонанс напряжений и резонанс токов. Топографическая диаграмма.
3	Трехфазные электрические цепи	Цепи трехфазного тока. Трехфазная система э.д.с. Трехфазная цепь, соединенная в звезду при симметричной и несимметричной нагрузке. Трехфазная цепь, соединенная в треугольник при симметричной и несимметричной нагрузке. Мощность трехфазного тока. Анализ и расчет трехфазных цепей при симметричной и несимметричной нагрузке.
4	Нелинейные электрические цепи	Нелинейные электрические цепи. Характерные нелинейности. Параметры нелинейного сопротивления. Графический и графоаналитический методы расчета нелинейных цепей.
5	Переходные процессы в электрических цепях	Переходные процессы в электрических цепях. Основные понятия о переходных процессах. Законы коммутации. Начальные условия. Сущность классического метода расчета переходных процессов.
6	Магнитные цепи	Магнитные цепи. Основные характеристики магнитной цепи. Расчет неразветвленной магнитной цепи. Расчет сложной магнитной цепи.
7	Трансформаторы	Назначение и область применения трансформаторов. Принцип действия и устройство однофазного трансформатора. Режимы работы. Уравнение электрического и магнитного состояния. Потери мощности и КПД. Внешняя характеристика. Схема замещения. Трехфазный трансформатор. Конструкция. Схемы и группы соединений.
8	Асинхронные электрические машины	Асинхронные машины. Устройство и область применения. Принцип действия. Понятие о скольжении. Электромагнитный вращающий момент. Механическая характеристика, ее построение по паспортным данным. Пуск, реверс, регулирование частоты вращения, способы торможения.
5 семестр		
9	Синхронные электрические машины и машины постоянного тока	Синхронные машины. Устройство, принцип действия. Способы пуска. Вращающий момент и механическая характеристика. Угловая характеристика. Регулирование реактивной мощности. U-образная характеристика. Машины постоянного тока. Устройство, принцип действия и области применения. Способы возбуждения. Механические характеристики двигателей. Способы пуска, реверса, торможения и регулирования скорости двигателей постоянного тока.
10	Основы электропривода	Основы электропривода и электроснабжения. Общие сведения об электроприводе. Моменты, действующие в приводе. Основное уравнение электропривода. Статические моменты сопротивления рабочих машин. Механические характеристики электродвигателей. Расчет мощности и выбор двигателя. Нагрев и охлаждение двигателя. Режимы работы двигателей. Определение мощности двигателя для длительного, кратковременного и повторно-кратковременного режимов работы.
11	Основы электроники	Элементы электронных устройств: резисторы, конденсаторы, дроссели, трансформаторы. Полупроводниковые приборы: диоды, стабилитроны, биполярные транзисторы, тиристоры. Определение, вольт-амперные характеристики, основные параметры, принцип действия. Источники вторичного электропитания. Выпрямители. Определение, основные параметры. Неуправляемые выпрямители. Принцип работы и основные соотношения. Сглаживающие фильтры. Определение и основные параметры. Простейшие LC фильтры. Принцип работы, основные соотношения. Компенсационный и параметрический стабилизаторы напряжения. Схемы. Принцип работы. Усилители. Основные параметры и характеристики. Обратные связи в усилителях. Операционный усилитель (ОУ). Определение, структура, основные свойства идеального ОУ. Инвертирующий и неинвертирующий усилители на ОУ. Коэффициент усиления, основные свойства и характеристики. Инвертирующий и неинвертирующий сумматор на ОУ. Назначение, реализуемые уравнения. Интегратор и дифференциатор на ОУ. Назначение, основные свойства и характеристики.

		Компаратор и Триггер Шмита на ОУ. Назначение, принцип работы, основные характеристики и соотношения. Мультивибратор и одновибратор на ОУ. Назначение, принцип работы, основные характеристики и соотношения.
--	--	--

5 Планируемые результаты обучения по дисциплине, обеспечивающие достижение планируемых результатов освоения образовательной программы

Изучение дисциплины «Электротехника и электроника» направлено на приобретение следующих **компетенций и индикаторов их достижения:**

Наименование категории (группы) ОПК	Код и наименование ОПК	Код и наименование индикатора достижения ОПК
Фундаментальная подготовка	ОПК-2 Способен применять соответствующий физико-математический аппарат, методы анализа и моделирования, теоретического и экспериментального исследования при решении профессиональных задач	ОПК-2.1 Применяет математический аппарат исследования функций, линейной алгебры, дифференциального и интегрального исчисления, рядов, дифференциальных уравнений, теории функции комплексного переменного, численных методов. ОПК-2.5 Демонстрирует понимание физических явлений и применяет законы термодинамики.
Теоретическая профессиональная подготовка	ОПК-5 Способен проводить измерения электрических и неэлектрических величин на объектах теплоэнергетики и теплотехники	ОПК-5.1 Выбирает средства измерения, проводит измерения электрических и неэлектрических величин, обрабатывает результаты измерений и оценивает их погрешность ОПК-5.2 Умеет проводить измерения электрических и неэлектрических величин, обрабатывать результаты измерений применительно к объектам профессиональной деятельности ОПК-5.3 Владеет навыками измерения электрических и неэлектрических величин, средствами обработки результатов измерений применительно к объектам профессиональной деятельности

В результате изучения дисциплины студент бакалавриата должен

Знать:

- основные законы электротехники, устройство, принцип действия и области применения важнейших электротехнических и электронных устройств,
- основные типы электрических машин и трансформаторов и области их применения,
- средства измерения электрических и неэлектрических величин, методы измерения электрических и неэлектрических величин, методы обработки результатов измерений,
- различные методы расчета электрических и магнитных схем,
- основные типы и области применения электронных приборов и устройств.

Уметь:

- рассчитывать цепи постоянного и переменного тока, выбирать и использовать необходимое электротехническое и электронное оборудование,
- разрабатывать принципиальные электрические схемы и проектировать типовые электрические и электронные устройства,
- обоснованно выбирать нужные типы электрических машин, трансформаторов, электронных приборов и устройств.

Владеть:

- навыками расчета цепей постоянного и переменного тока, работы с контрольно- измерительными приборами, измерения электрических величин,
- навыками организации и осуществления контроля, диагностики, испытаний и обслуживания электротехнических устройств и проведения экспериментальных исследований спроектированных схем, выбора схемных решений для построения схем основных электронных устройств и разработки принципиальных электрических схем электротехнических и электронных устройств,

- навыками разработки принципиальных электрических схем, электронных устройств.

МИНИСТЕРСТВО НАУКИ И ВЫСШЕГО ОБРАЗОВАНИЯ
РОССИЙСКОЙ ФЕДЕРАЦИИ

Новомосковский институт (филиал)
федерального государственного бюджетного образовательного учреждения высшего
образования «Российский химико-технологический университет имени Д.И. Менделеева»



УТВЕРЖДАЮ

директор Новомосковского института
имени Д.И. Менделеева

Первухин В.Л.

2022 г.

Рабочая программа дисциплины

Гидрогазодинамика

Уровень высшего образования Бакалавриат

Направление подготовки 13.03.01 «Теплоэнергетика и теплотехника»

Направленность (профиль) подготовки «Промышленная теплоэнергетика»

Квалификация выпускника Бакалавр

Форма обучения дистанция

г. Новомосковск

2022 г.

Разработчик:

Доцент кафедры «Фундаментальная химия», к.т.н.

В.В. Добровенко

Программа рассмотрена и одобрена на заседании кафедры «Фундаментальная химия»

Протокол № 10 от 30.06.22

Зна. кафедрой: д.х.н., профессор

Н.Ф. Килям

Эксперт:

Руководитель ОПОП ВО направления подготовки 13.03.01 «Теплоэнергетика и теплотехника», направленность (профиль) подготовки «Промышленная теплоэнергетика»: заведующий кафедрой «Промышленная теплоэнергетика», к.т.н., доцент

30 06 2022 г.

В.Е. Золотарева

Рабочая программа согласована с деканом Экспертно-методического факультета

Декан факультета: д.т.н., профессор

30 06 2022 г.

В.М. Логачева

Рабочая программа согласована с деканом факультета химической технологии и безопасности

Декан факультета: к.т.н., доцент

30 06 2022 г.

А.Ю. Степановский

Рабочая программа согласована с учебно-методическим управлением НИ РХТУ.

Руководитель: д.х.н., профессор

30 06 2022 г.

Н.Ф. Килям

1. ОБЩИЕ ПОЛОЖЕНИЯ

Нормативные документы, используемые при разработке рабочей программы дисциплины

Нормативную правовую базу разработки рабочей программы дисциплины составляют:

- Федеральный закон от 29.12.2012 № 273-ФЗ «Об образовании в Российской Федерации» (с учетом изменений и дополнений);
 - Федеральный закон от 31.07.2020 г №304-ФЗ «О внесении изменений в Федеральный закон «Об образовании в Российской Федерации» по вопросам воспитания обучающихся»;
 - Приказ Минобрнауки России от 06.04.2021 N 245 «Об утверждении Порядка организации и осуществления образовательной деятельности по образовательным программам высшего образования – программам бакалавриата, программам специалитета, программам магистратуры»;
 - Федеральный государственный образовательный стандарт высшего образования (ФГОС ВО) (ФГОС-3++) по направлению подготовки 13.03.01 Теплоэнергетика и теплотехника, утвержденный приказом Министерства образования и науки Российской Федерации от 28.02.2018 г. N 143 (Зарегистрировано в Минюсте России 22.03.2018 г. N 50480);
 - Положение о практической подготовке обучающихся, утвержденное приказом Министерства науки и высшего образования Российской Федерации и Министерства просвещения Российской Федерации от 05.08.2020 г. № 885/390 (зарегистрирован Министерством юстиции Российской Федерации 11.09.2020 г., регистрационный № 59778);
 - Приказ Министерства образования и науки Российской Федерации от 27 ноября 2015 N 1383 "Об утверждении Положения о практике обучающихся, осваивающих основные профессиональные образовательные программы высшего образования" зарегистрирован Министерством юстиции Российской Федерации 18 декабря 2015 г., регистрационный N 40168);
 - Методическими рекомендациями по организации образовательного процесса для обучения инвалидов и лиц с ограниченными возможностями здоровья в образовательных организациях высшего образования, в том числе оснащенные образовательного процесса (утверждены заместителем Министра образования и науки РФ А.А. Климовым от 08.04.2014 № АК-44/05вн)
 - Устав ФГБОУ ВО РХТУ им. Д.И. Менделеева;
 - Положение о Новомосковском институте (филиале) РХТУ им. Д.И. Менделеева.
 - Локальные нормативные акты Новомосковского института (филиала) РХТУ им. Д.И. Менделеева.
 - Положение о порядке организации и осуществления образовательной деятельности по образовательным программам высшего образования - программам бакалавриата, программам специалитета, программам магистратуры в НИ РХТУ им. Д.И. Менделеева, принятым решением Ученого совета НИ РХТУ им. Д.И. Менделеева от 30.10.2019;
 - Положения об электронной информационно-образовательной среде Новомосковского института (филиала) федерального государственного бюджетного образовательного учреждения высшего образования «Российский химико-технологический университет имени Д.И. Менделеева»
- Рабочая программа дисциплины (далее – Программа, РПД) составлена в соответствии с требованиями Федерального государственного образовательного стандарта высшего образования (уровень бакалавриата) по направлению подготовки 13.03.01 «Теплоэнергетика и теплотехника», утвержденного приказом Министерства науки и высшего образования Российской Федерации от 28.02.2018 г. N 143 (Зарегистрировано в Минюсте России 22.03.2018 г. N 50480), рекомендациями Учебно-методической комиссии НИ РХТУ им. Д.И. Менделеева и накопленным опытом преподавания дисциплины кафедрой «Промышленная теплоэнергетика» НИ РХТУ им. Д.И. Менделеева (далее – Институт).
- Контроль успеваемости студентов ведется по принятой в Институте системе.
- Рабочая программа дисциплины может быть реализована с применением электронного обучения и дистанционных образовательных технологий полностью или частично.

Область применения программы

Программа дисциплины является частью основной профессиональной образовательной программы по направлению подготовки 13.03.01 "Теплоэнергетика и теплотехника" направленность (профиль) "Промышленная теплоэнергетика", утвержденный приказом Министерства образования и науки Российской Федерации от 28.02.2018 г. №143 (Зарегистрировано в Минюсте России 22.03.2018 г. N 50480)

2. ЦЕЛЬ ОСВОЕНИЯ УЧЕБНОЙ ДИСЦИПЛИНЫ

Целями освоения дисциплины является обеспечение базовой подготовки бакалавров в области «Гидрогазодинамики» и применения полученных знаний для практических расчетов.

: Задачи преподавания дисциплины

- освоение методов измерения и регулирования перемещаемых потоков;
- усвоение основных закономерностей механического движения жидких и газообразных сред и теплообмена в них;
- сочетание методов освоения классических теорем и методов гидромеханики с изложением методов гидродинамических расчетов.

3. МЕСТО ДИСЦИПЛИНЫ В СТРУКТУРЕ ООП

Дисциплина Б1.О.15 «Гидрогазодинамика» относится к обязательной части блока 1, Дисциплины (модули). Является обязательной для освоения в 4 семестре на 2 курсе.

Дисциплина базируется на курсах дисциплин: Физика, Математика, Прикладная информатика, Теоретическая механика, Термодинамика.

4. ПЛАНИРУЕМЫЕ РЕЗУЛЬТАТЫ ОБУЧЕНИЯ ПО ДИСЦИПЛИНЕ, ОБЕСПЕЧИВАЮЩИЕ ДОСТИЖЕНИЕ ПЛАНИРУЕМЫХ РЕЗУЛЬТАТОВ ОСВОЕНИЯ ОБРАЗОВАТЕЛЬНОЙ ПРОГРАММЫ

Изучение дисциплины направлено на формирование следующих универсальных и общепрофессиональных компетенций:

Наименование категории (группы) ОПК	Код и наименование ОПК	Код и наименование индикатора достижения ОПК
Самоорганизация и саморазвитие (в том числе здоровье сбережение)	УК-6 Способен управлять своим временем, выстраивать и реализовывать траекторию саморазвития на основе принципов образования в течение всей жизни	УК-6.1 Использует инструменты и методы управления временем при выполнении конкретных задач, проектов, при достижении поставленных целей УК-6.2 Оценивает требования рынка труда и предложения образовательных услуг для выстраивания траектории собственного профессионального роста
Фундаментальная подготовка	ОПК-2 Способен применять	ОПК-2.1 Применяет математический аппарат исследования функций, линейной

	соответствующий физико-математический аппарат, методы анализа и моделирования, теоретического и экспериментального исследования при решении профессиональных задач	алгебры, дифференциального и интегрального исчисления, рядов, дифференциальных уравнений, теории функции комплексного переменного, численных методов. ОПК-2.2 Использует основные понятия математики в решении научных и инженерно-практических задач, осуществляет выбор и применяет математические методы при решении профессиональных задач ОПК-2.7 Демонстрирует понимание физических явлений и применяет законы движения жидкостей и газов
Теоретическая профессиональная подготовка	ОПК-3 Способен демонстрировать применение основных способов получения, преобразования, транспорта и использования теплоты в теплотехнических установках и системах	ОПК-3.1 Демонстрирует понимание основных законов движения жидкости и газа. ОПК-3.2 Применяет знания основ гидрогазодинамики для расчетов теплотехнологических установок и систем. теплотехнологических установок и систем.

В результате изучения дисциплины обучающийся должен:

Знать:

- законы движения жидкостей и газов применительно к рабочим телам тепловых машин и теплоносителям.
- законы сохранения и превращения энергии.
- термодинамические процессы и циклы преобразования энергии, протекающие в теплотехнических установках.
- основные свойства жидкостей и газов, их преимущества и недостатки в процессе использования в качестве тепло -энергосителей в теплотехнологических установках.

Уметь:

- обрабатывать полученную информацию и адаптировать её для решения практических задач.
- сочетать изложение классических теорем и методов гидромеханики с современными методами гидродинамических расчетов.
- обобщать, анализировать и воспринимать информацию, ставить перед собой цели и выбирать пути ее достижения
- выбирать оптимальный вариант гидравлических расчётов элементов технологических энергообъектов.

Владеть:

- методами хранения полученной и наработанной информации, используя компьютерные и сетевые технологии
- навыками самостоятельного поиска необходимой информации, ее обработки и принятия решений при проведении технологических расчетов элементов энергообъектов.
- основными методами расчета параметров, характеризуемых законами механики жидкостей

5. ОБЪЕМ ДИСЦИПЛИНЫ И ВИДЫ ОБРАЗОВАТЕЛЬНОГО ПРОЦЕССА

Общая трудоемкость дисциплины составляет **144** час или **4** зачетные единицы

Дисциплина изучается на 2 курсе в 4 семестре.

Вид учебной работы	Всего час.	Семестр (ы)
		час
		5
Контактная работа обучающегося с педагогическими работниками (всего)	20	20
Контактная работа,	20	20
в том числе:	-	-
Лекции	10	10
Лабораторные работы (ЛР)	10	10
Самостоятельная работа (всего)	120	120
В том числе:	-	-
Контактная самостоятельная работа (групповые консультации и индивидуальная работа обучающихся с педагогическим работником)	30	30
Проработка лекционного материала	30	30
Подготовка к лабораторным занятиям	30	30
<i>Другие виды самостоятельной работы</i>		
Курсовая работа	4	4
Подготовка к тестированию	22	22
Промежуточная аттестации (зачет)	4	4
Контактная работа – промежуточная аттестация		
Подготовка к сдаче зачета		
Общая трудоемкость	144	144
час. з.е.	4	4

6. СОДЕРЖАНИЕ ДИСЦИПЛИНЫ

6.1 Разделы дисциплины и виды занятий

№ раздела/тем	Наименование темы (раздела) дисциплины	Лекции час.	Занятия семинарского типа		Экзамен, консультация, час	СРС* час.	Контроль	Всего час.	Формы текущего контроля**	Код формируемой компетенции
			Практ. занятия час.	Лаб. занятия час.						
1	Предмет и задачи курса	1		-	-	10	-	11		УК-6.1
2	Напряженное состояние среды	1		-	-	20	-	21	yo	УК- 6.2,
3	Гидростатика	1			-	10	-	11	yo	ОПК-2.1
4	Основы кинематики	1		2	-	10	-	13	yo	ОПК-2.2
5	Основные уравнения и теоремы динамики жидкости и газа	1		2	-	10	-	13	т	ОПК-2, 7
6	Одномерные течения вязкой несжимаемой жидкости	1		4	-	14	-	19	yo	ОПК-2,2
7	Одномерные течения идеального газа	1		2	-	20	-	23	т	ОПК-3.1,
8	Гидродинамический пограничный слой	1			-	20	-	21	yo	ОПК-3.2
9	Некоторые специальные вопросы	2			-	6	-	8	т	ОПК-2.7 ОПК 3.1,
	Вид аттестации: зачет с оценкой									
	Контроль: подготовка к зачету						4	4		
	Всего	10		10	-	120	4	144		-

6.2. Содержание дисциплины

№ п/п	Наименование раздела дисциплины	Содержание раздела
1.	Предмет и задачи курса	Вводные сведения. Основные физические свойства жидкостей и газов. Гидромеханическое представление о жидкостях как сплошной и легкоподвижной среде. Газ как сжимаемая жидкость. Плотность и удельный объем: их зависимость от температуры и давления для капельных жидкостей и газов. Вязкость жидкостей. Закон вязкостного трения Ньютона. Коэффициенты и единицы измерения вязкости. Зависимость вязкости от температуры и давления. Вязкость газовых смесей.
2	Насыщенное состояние жидкой среды	Силы, действующие в жидкости: массовые и поверхностные. Напряжение поверхностных сил и его общие свойства.
3	Гидростатика	Общие законы и уравнения статики. Абсолютный и относительный покой (равновесие) жидких сред. Модель идеальной невязкой жидкости. Напряжение в покоящейся жидкости. Гидростатическое давление. Дифференциальные уравнения Эйлера и их барометрическая формула и основная формула гидростатики. Понятие о напоре. Способы измерения и выражения давления. Силы давления на плоские и криволинейные поверхности. Случаи относительного равновесия жидкостей.
4	Основы кинематики	Общая интегральная форма уравнений количества движения и момента количества движения. Общий характер движения жидких частиц по данным наблюдений. Местная скорость. Установившееся и неустановившееся движение. Режимы движения. Пульсация скорости в турбулентном потоке. Осреднение скорости по времени и по поверхности. Два метода описания движения жидкости. Поле скоростей, линии и трубки тока. Ускорение жидкой частицы в переменных Эйлера. Уравнение сплошности в дифференциальной и гидравлических формах. Анализ составляющих движения жидкой частицы. Теорема Коши – Гельмгольца. Вихревое движение и основные характеристики поля вихрей. Свойства вихревых трубок. Понятие о циркуляции скорости. Потенциальное течение жидкостей и газов. Понятие о потенциале скорости и его свойства. Суперпозиция потенциальных течений. Плоские течения несжимаемой жидкости. Функция тока. Гидродинамическая сетка, методы ее построения и использование для расчета поля скоростей
5	Основные уравнения и теоремы динамики жидкости и газа	Дифференциальные уравнения движения жидкости в напряжениях. Обобщенная гипотеза Ньютона о связи между напряжениями и скоростями деформаций. Уравнение Навье – Стокса. Дифференциальные уравнения движения идеальной жидкости Эйлера. Форма Громеки – Ламба. Интеграл уравнения Эйлера для потенциального установившегося движения жидкости. Уравнение Бернулли для струйки вязкой жидкости. Подобие гидромеханических процессов. Критерии подобия несжимаемых вязких жидкостей. Критериальные уравнения движения. Понятия об автомодельности. Производные критерии подобия.
6	Одномерные течения вязкой несжимаемой жидкости	Одномерные потоки жидкостей и газов. Уравнение движения для вязкой жидкости. Основные признаки и свойства одномерных течений. Плавноизменяющиеся движения и закон распределения давления по сечению. Средняя скорость и расход. Обобщение уравнения Бернулли на поток конечных размеров. Геометрическая, гидравлическая и энергетическая интерпретация уравнения. Природа потерь энергии (напора). Классификация гидравлических сопротивлений. Основное уравнение равномерного движения. Коэффициенты гидравлического трения и местного сопротивления. Опытные данные о коэффициенте гидравлического трения. Начальный участок ламинарного течения. Гладкостенное течение: распределение скоростей и закон сопротивления. Квадратичный закон сопротивления. Основные типы местных гидравлических сопротивлений. Потери на внезапное расширение и выход трубы. Зависимость коэффициента местного сопротивления от числа Рейнольдса. Основные задачи расчета трубопроводных систем. Аналитический и графический методы расчета. Построение пьезометрических графиков.

УК-6 Способен управлять своим временем, выстраивать и реализовывать траекторию саморазвития на основе принципов образования в течение всей жизни	УК-6.1 Использует инструменты и методы управления временем при выполнении конкретных задач, проектов, при достижении поставленных целей										
	УК-6.2 Оценивает требования рынка труда и предложения образовательных услуг для выстраивания траектории собственного профессионального роста			+	+	+	+	+	+	+	+
ОПК-2 Способен применять соответствующий физико-математический аппарат, методы анализа и моделирования, теоретического и экспериментального исследования при решении профессиональных задач	ОПК-2.1 Применяет математический аппарат исследования функций, линейной алгебры, дифференциального и интегрального исчисления, рядов, дифференциальных уравнений, теории функции комплексного переменного, численных методов.			+	+	+				+	+
	ОПК-2.2 Использует основные понятия математики в решении научных и инженерно-практических задач, осуществляет выбор и применяет математические методы при решении профессиональных задач										+
	ОПК-2.7 Демонстрирует понимание физических явлений и применяет законы движения жидкостей и газов.							+	+		
ОПК-3 Способен демонстрировать применение основных способов получения, преобразования, транспорта и использования теплоты в теплотехнических установках и системах	ОПК-3.1 Демонстрирует понимание основных законов движения жидкости и газа.										+
	ОПК-3.2 Применяет знания основ гидрогазодинамики для расчетов теплотехнологических установок и систем.										+

8. ПРАКТИЧЕСКИЕ И ЛАБОРАТОРНЫЕ ЗАНЯТИЯ

8.1 Практические занятия

НЕ ПРЕДУСМОТРЕНЫ

8.2 Лабораторные занятия

№ п/п	№ раздела дисциплины	Наименование лабораторных работ	Трудоемкость час.	Форма контроля	Код формируемой компетенции
1	4	Изучение поля скоростей в трубопроводе	2	Отчет «защита»	ОПК-2.1, ОПК-2.2
2	6	Уравнение Бернулли	4	Отчет «защита»	ОПК-2.2, ОПК-3.1
3	6	Гидравлическое сопротивление по длине трубопровода	2	Отчет «защита»	ОПК-2.7, ОПК-3.1
4	6	Истечение жидкостей из отверстий и насадков	2	Отчет «защита»	ОПК-2.7, ОПК-3.2
	Всего		10		

8.3. Курсовые работы

Самостоятельная работа	Тематика курсовых проектов (работ), расчетно-графических работ, рефератов и др.	Код формируемой компетенции
Курсовая работа	Расчет элементов технологической схемы	УК-6.1; УК-6.2;

		ОПК-2.1; ОПК-2.2; ОПК-2.7; ОПК-3.1; ОПК-3.2
Расчетно-графические задания	Не предусмотрены	
Реферат	Не предусмотрен	
Подготовка к практическим занятиям	Определена тематикой практических занятий	ОПК-2, ОПК-3
Подготовка к лабораторным работам	Определена тематикой лабораторных работ	ОПК-2, ОПК-3
Подготовка презентации и доклада по теме реферата.	Не предусмотрен	
Подготовка к тестированию и контрольным работам	Не предусмотрен	ОПК-2, ОПК-3

Курсовая работа предполагает расчет четырех элементов объединённых одной технологической схемой и определение параметров (давления, скорости перемещаемых сред, диаметров отверстий, величин потерь напора и ряда других) характеризующих функционирование данной схемы. 10 вариантов заданий представлены в методических указаниях № 606, данные для расчетов сведены в таблицы содержащие по 10 вариантов данных для каждой из 4 задач соответствующего варианта. Образец задания в приложении 2.

9. САМОСТОЯТЕЛЬНАЯ РАБОТА

Самостоятельная работа проводится с целью освоения знаний и умений по дисциплине «Техническая термодинамика» и предусматривает:

- ознакомление и проработку рекомендованной литературы, работу с электронно-библиотечными системами;
- посещение отраслевых выставок и семинаров;
- участие в научно-практических семинарах и конференциях, проводимых в Институте по тематике дисциплины;
- подготовку к защите лабораторных работ;
- выполнение индивидуальных расчетных заданий;
- подготовку к сдаче зачета с оценкой (3 семестр) и экзамена (4 семестр) по дисциплине.

Планирование времени на самостоятельную работу, необходимого на изучение дисциплины, студентам надо осуществлять на весь период изучения, предусматривая при этом регулярное повторение пройденного материала. Материал, законспектированный на лекциях, необходимо регулярно дополнять сведениями из литературных источников, представленных в рабочей программе. При работе с указанными источниками рекомендуется составлять краткий конспект материала, с обязательным фиксированием библиографических данных ис

10. ОЦЕНОЧНЫЕ МАТЕРИАЛЫ

Оценочные материалы представлены в виде отдельного документа – Фонда оценочных средств, являющегося неотъемлемой частью рабочей программы дисциплины.

11. МЕТОДИЧЕСКИЕ УКАЗАНИЯ ПО ОСВОЕНИЮ ДИСЦИПЛИНЫ

Организация образовательного процесса регламентируется учебным планом и расписанием учебных занятий. Язык обучения (преподавания) — русский. Через каждые 45 мин контактной работы делается перерыв продолжительностью 5 мин, а после двух час. контактной работы делается перерыв продолжительностью 10 мин.

Сетевая форма реализации программы дисциплины не используется.

Обучающийся имеет право на зачет результатов обучения по дисциплине, если она освоена им при получении среднего профессионального образования и (или) высшего образования, а также дополнительного образования (при наличии) (далее - зачет результатов обучения). Зачтенные результаты обучения учитываются в качестве результатов промежуточной аттестации в установленном в Институте порядке.

11.1. Образовательные технологии

Образовательный процесс при освоении дисциплины основывается на использовании традиционных, инновационных и информационных образовательных технологий. Возможна реализация ОПОП с применением электронного обучения и дистанционных образовательных технологий. Традиционные образовательные технологии представлены лекциями и семинарскими (практическими) занятиями. Инновационные образовательные технологии используются в виде применения активных и интерактивных форм проведения занятий. Информационные образовательные технологии реализуются путем активизации самостоятельной работы студентов в информационной образовательной среде. При проведении учебных занятий обеспечивается развитие у обучающихся навыков командной работы, межличностной коммуникации, принятия решений, лидерских качеств (включая проведение интерактивных лекций, групповых дискуссий, в том числе с учетом региональных особенностей профессиональной деятельности выпускников и потребностей работодателей).

11.2. Лекции

Лекционный курс предполагает систематизированное изложение основных вопросов содержания дисциплины.

На первой лекции лектор обязан предупредить студентов, применительно к какому базовому учебнику (учебникам, учебным пособиям) будет прочитан курс.

Лекционный курс обеспечивает более глубокое понимание учебных вопросов при значительно меньшей затрате времени, чем это требуется среднестатистическому студенту на самостоятельное изучение материала.

11.3. Практические занятия

Практические занятия представляют собой детализацию лекционного теоретического материала, направлены на отработку навыков, проводятся в целях закрепления курса и охватывают все основные разделы дисциплины.

Основной формой проведения практических занятий является обсуждение наиболее проблемных и сложных вопросов по отдельным темам, а также решение задач и разбор примеров при контактной работе. В обязанности преподавателя входят: оказание методической помощи и консультирование студентов по соответствующим темам курса, ответы на вопросы, управление процессом решения задач.

Активность на практических занятиях оценивается по следующим критериям:

- устный опрос - ответы на вопросы, предлагаемые преподавателем;
- выполнение заданий (решение задач).

Оценивание практических заданий входит в оценку.

11.4. Лабораторные работы

На первом занятии лабораторного практикума проводится ознакомление студентов с техникой безопасности при выполнении лабораторных работ в ходе лабораторного практикума по дисциплине «Техническая термодинамика».

По каждой лабораторной работе студент оформляет письменный отчет. Текущий контроль на лабораторных работах проводится в виде устных опросов – «защита» по итогам лабораторных работ. Оценивается ход лабораторных работ, достигнутые результаты, качество оформления отчета, своевременность сдачи.

11.5. Самостоятельная работа студента

Для успешного усвоения дисциплины необходимо не только посещать аудиторные занятия, но и вести активную самостоятельную работу. При самостоятельной проработке курса обучающиеся должны:

- повторить законспектированный на лекционном занятии материал и дополнить его с учетом рекомендованной по данной теме литературы;
 - изучить рекомендованную основную и дополнительную литературу, составлять тезисы, аннотации и конспекты наиболее важных моментов;
 - самостоятельно выполнить индивидуальные расчетные задания;
 - использовать для самопроверки материала оценочные средства.
- Индивидуальное задание оценивается по следующим критериям:
- правильность выполнения задания;
 - аккуратность в оформлении работы;
 - использование специальной литературы;
 - своевременная сдача выполненного задания (указывается преподавателем).

11.6 Методические рекомендации для преподавателей

Основные принципы обучения

1. Цель обучения – развить мышление, выработать мировоззрение; познакомить с идеями и методами науки; научить применять принципы и законы для решения простых и нестандартных термодинамических задач.

2. Обучение должно органически сочетаться с воспитанием. Нужно развивать в студентах волевые качества и трудолюбие. Ненавязчиво, к месту прививать элементы культуры поведения. В частности, преподаватель должен личным примером воспитывать в студентах пунктуальность и уважение к чужому времени. Недопустимо преподавание односеместровой учебной дисциплины превращать в многосеместровое. Возникшая академическая задолженность должна быть ликвидирована в период следующего семестра до начала зачетной недели.

3. Обучение должно быть активным. Нужно строить обучение так, чтобы в овладении материалом основную роль играла память логическая, а не формальная. Запоминание должно достигаться через глубокое понимание.

4. Одно из важнейших условий успешного обучения – умение организовать работу студентов.

5. Отношение преподавателя к студентам должно носить характер доброжелательной требовательности. Для стимулирования работы студентов нужно использовать поощрение, одобрение, похвалу, но не порицание (порицание может применяться лишь как исключение). Преподаватель должен быть для студентов доступным.

6. Необходим регулярный контроль работы студентов. Правильно поставленный, он помогает им организовать систематические занятия, а преподавателю достичь высоких результатов в обучении.

7. Важнейшей задачей преподавателей, ведущих занятия по дисциплине, является выработка у студентов осознания необходимости и полезности знания дисциплины как теоретической и практической основы для изучения профильных дисциплин.

8. С целью более эффективного усвоения студентами материала данной дисциплины рекомендуется при проведении занятий использовать современные технические средства обучения, а именно презентации лекций, наглядные пособия и т.п..

9. Для более глубокого изучения предмета и подготовки ряда вопросов (тем) для самостоятельного изучения по разделам дисциплины преподаватель предоставляет студентам необходимую информацию о использовании учебно-методического обеспечения и Интернет-ресурсов.

10. Цель лекции – формирование у студентов ориентировочной основы для последующего усвоения материала методом самостоятельной работы. Содержание лекции должно отвечать следующим дидактическим требованиям:

- изложение материала от простого к сложному, от известного к неизвестному;
- логичность, четкость и ясность в изложении материала;
- возможность проблемного изложения, диалога с целью активизации деятельности студентов;
- опора смысловой части лекции на подлинные факты, события, явления, статистические данные;
- тесная связь теоретических положений и выводов с практикой и будущей профессиональной деятельностью студентов.

Преподаватель, читающий лекционные курсы, должен знать существующие в педагогической практике варианты лекций, их дидактические

и воспитывающие возможности, а также их место в структуре процесса обучения.

11. При проведении аттестации студентов важно всегда помнить, что систематичность, объективность, аргументированность – главные принципы, на которых основаны контроль и оценка знаний студентов. Знание критериев оценки знаний обязательно для преподавателя и студента.

Организация лабораторного практикума

1. Освоение студентом лабораторного практикума – необходимая составная часть работы студента при освоении дисциплины. Каждый студент за один семестр должен выполнить определенное количество лабораторных работ

2. Все студенты на первом занятии лабораторного практикума в лаборатории проходят инструктаж по технике безопасности. Каждый студент в специальном журнале ставит свою подпись о том, что он прослушал инструктаж по технике безопасности работы в лаборатории и обязуется выполнять все пункты инструктажа.

3. Студенты не допускаются к работе в лаборатории в верхней одежде.

4. Студенты допускаются к выполнению работы только после проверки преподавателем готовности студента.

5. Готовность студента к выполнению лабораторной работы состоит в следующем:

а) проведена текущая работа, а именно изучен соответствующий теоретический материал, подготовлен протокол работы

б) знание экспериментальной составляющей данной работы в рамках описания работы в практикуме и учебнике, умение работать с оборудованием;

Студент не допускается к выполнению работы, если:

а) не подготовлен протокол для записи результатов,

б) студент не знает теории работы в рамках теоретического введения в практикуме и не представляет, что и каким методом он будет делать. Однако, не готовый к работе студент до окончания лабораторного занятия работает в аудитории, устраняя допущенные недоработки.

Студентам, пропустившим занятия по уважительным причинам (имеется допуск из деканата), предоставляется возможность ее выполнения во время, указанное ведущим преподавателем. Студенты, нуждающиеся в дополнительной подготовке, могут воспользоваться услугами Центра дополнительных образовательных услуг.

В течение одного занятия допускается выполнение не более одной лабораторной работы.

На титульном листе отчета по лабораторной работе (протокола) должны быть указаны фамилия и инициалы студента, код учебной группы.

Отчет (протокол) также должен содержать цель работы, порядок выполнения.

Оформление отчета (протокола) работы завершается написанием выводов.

Прием «защиты» по лабораторной работе заключается в проверке:

а) результатов работы,

б) достоверности расчетов,

в) правильности построения графиков (при необходимости),

г) оформления работы и выводов.

Работа считается зачтенной, если она выполнена и «зачтена».

При проведении промежуточной аттестации студента необходимо наличие зачетов по всем предусмотренным лабораторным работам по данной дисциплине.

11.7 Методические указания для студентов:

По подготовке к лекционным занятиям

Изучение дисциплины требует систематического и последовательного накопления теоретических знаний, следовательно, пропуски отдельных тем не позволяют глубоко освоить предмет. Студентам необходимо:

1. Перед каждой лекцией просматривать рабочую программу дисциплины;

2. Перед следующей лекцией необходимо просмотреть по конспекту материал предыдущей.

При затруднениях в восприятии материала следует обратиться к основным литературным источникам. Если разобраться в материале не удалось, необходимо обратиться к лектору или к преподавателю на практических занятиях.

По подготовке к лабораторному практикуму

Каждый студент перед началом семестра получает полный комплект литературы - набор учебных пособий, в которых помещены описания лабораторных работ. Инструкции по лабораторным работам, отсутствующим в учебных пособиях, имеются в читальном зале библиотеки и в соответствующей лаборатории на кафедре, и каждый студент может получить ее во временное пользование. Описание каждой лабораторной работы содержит достаточно проработанное теоретическое введение, основные расчетные формулы и формулы расчета погрешности, подробное описание лабораторной установки, сценарий проведения лабораторной работы, виды таблиц, для внесения в них результатов измерений, контрольные вопросы, дающие студенту возможность осуществить самоконтроль уровня своей подготовки к работе.

Студент допускается к выполнению работы только после проверки преподавателем готовности студента.

Студентам, пропустившим занятия по уважительным причинам (имеется допуск из деканата), предоставляется возможность ее выполнения во время, указанное ведущим преподавателем. Студентам, пропустившим занятия по неуважительным причинам, предоставляется возможность ее выполнения в зачетную неделю во время, указанное ведущим преподавателем.

В течение одного занятия допускается выполнение не более одной лабораторной работы.

Работа считается зачтенной, если она выполнена и «зачтена».

По самостоятельному выполнению индивидуальных заданий

Усвоение материала дисциплины «Техническая термодинамика» во многом зависит от осмысленного выполнения Индивидуальных расчетных заданий, состоящего из задач.

При решении задач целесообразно руководствоваться следующими правилами.

1. Прежде всего, нужно хорошо вникнуть в условие задачи, записать кратко ее условие.

2. Если позволяет характер задачи, обязательно сделайте рисунок, поясняющий ее сущность.

3. За редкими исключениями, каждая задача должна быть сначала решена в общем виде (т.е. в буквенных обозначениях, а не в числах), причем искомая величина должна быть выражена через заданные величины.

4. Получив решение в общем виде, нужно проверить, правильную ли оно имеет размерность.

5. Если это возможно, исследовать поведение решения в предельных случаях.

6. В тех случаях, когда в процессе нахождения искомых величин приходится решать систему нескольких громоздких уравнений, целесообразно сначала подставить в эти уравнения числовые значения коэффициентов и лишь затем определять значения искомых величин.

7. При подстановке в уравнение числовых значений обозначенных величин, обратите внимание на то, чтобы все эти значения были в одной и той же системе единиц. Чтобы облегчить определение порядка вычисляемой величины, полезно представить исходные величины в виде чисел, близких к единице, умноженных на 10 в соответствующей степени (например, вместо 24700 подставить $2,47 \cdot 10^4$, вместо $0,00086$ – число $0,86 \cdot 10^{-3}$ и т. д.).

8. Получив числовой ответ, нужно оценить его правдоподобность. Такая оценка может в ряде случаев обнаружить ошибочность

полученного результата.

Решение задач принесет наибольшую пользу только в том случае, если обучающийся решает задачи самостоятельно. Решить задачу без помощи, без подсказки часто бывает нелегко и не всегда удается. Но даже не увенчавшиеся успехом попытки найти решение, если они предпринимались достаточно настойчиво, приносят ощутимую пользу, так как развивают мышление и укрепляют волю. Решение задач ни в коем случае не следует откладывать на последний вечер перед занятиями, как, к сожалению, нередко поступают студенты. В этом случае более сложные и притом наиболее содержательные и полезные задачи заведомо не могут быть решены. В рекомендуемых учебниках и сборниках задач, в разделе, в котором помещены задачи для решения, имеются примеры (рассмотренные задачи). Поэтому толчком к решению данной задачи может послужить ознакомление с несколькими решенными задачами.

По работе с литературой

В рабочей программе дисциплины представлен список основной и дополнительной литературы – это учебники, учебно-методические пособия или указания. Дополнительная литература – учебники, монографии, сборники научных трудов, журнальные и газетные статьи, различные справочники, энциклопедии, Интернет-ресурсы.

Любая форма самостоятельной работы студента (подготовка к семинарскому занятию, докладу и т.п.) начинается с изучения соответствующей литературы как в библиотеке / электронно-библиотечной системе, так и дома. Изучение указанных источников расширяет границы понимания предмета дисциплины.

При работе с литературой выделяются следующие виды записей. Конспект – краткая схематическая запись основного содержания научной работы. Целью является не переписывание произведения, а выявление его логики, системы доказательств, основных выводов. Хороший конспект должен сочетать полноту изложения с краткостью. Цитата – точное воспроизведение текста. Заключается в кавычки. Точно указывается страница источника. Тезисы – концентрированное изложение основных положений прочитанного материала. Аннотация – очень краткое изложение содержания прочитанной работы. Резюме – наиболее общие выводы и положения работы, ее концептуальные итоги.

11.8 Методические рекомендации по обучению лиц с ограниченными возможностями здоровья и инвалидов

Профессорско-преподавательский состав знакомится с психолого-физиологическими особенностями обучающихся инвалидов и лиц с ограниченными возможностями здоровья, индивидуальными программами реабилитации инвалидов (при наличии). При необходимости осуществляется дополнительная поддержка преподавания психологами, социальными работниками, прошедшими подготовку ассистентами.

Предполагается использовать социально-активные и рефлексивные методы обучения, технологии социокультурной реабилитации с целью оказания помощи в установлении полноценных межличностных отношений с другими студентами, создании комфортного психологического климата в студенческой группе. Подбор и разработка учебных материалов производится с учетом предоставления материала в различных формах: аудиальной, визуальной, с использованием специальных технических средств и информационных систем.

Освоение дисциплины лицами с ОВЗ осуществляется с использованием средств обучения общего и специального назначения (персонального и коллективного использования).

Для студентов с ОВЗ предусматривается доступная форма предоставления заданий оценочных средств, а именно:

- в печатной или электронной форме (для лиц с нарушениями опорно-двигательного аппарата);
- в печатной форме или электронной форме с увеличенным шрифтом и контрастностью (для лиц с нарушениями слуха, речи, зрения);
- методом чтения ассистентом задания вслух (для лиц с нарушениями зрения).

Лабораторные работы выполняются методом вычислительного эксперимента.

Студентам с инвалидностью увеличивается время на подготовку ответов на контрольные вопросы. Для таких студентов предусматривается доступная форма предоставления ответов на задания, а именно:

- письменно на бумаге или набором ответов на компьютере (для лиц с нарушениями слуха, речи);
- выбором ответа из возможных вариантов при тестировании с использованием услуг ассистента (для лиц с нарушениями опорно-двигательного аппарата);
- устно (для лиц с нарушениями зрения, опорно-двигательного аппарата).

При необходимости для обучающихся с инвалидностью процедура оценивания результатов обучения может проводиться в несколько этапов.

12. УЧЕБНО-МЕТОДИЧЕСКОЕ И ИНФОРМАЦИОННОЕ ОБЕСПЕЧЕНИЕ ДИСЦИПЛИНЫ

12.1. Перечень основной и дополнительной литературы, необходимой для освоения дисциплины

Основная литература	Режим доступа	Обеспеченность
Основная литература:		
1. Куликов, А.А. Гидрогазодинамика: учебное пособие по дисциплине «Гидрогазодинамика» для студентов направления подготовки 13.03.01 (140100.62) «Теплоэнергетика и теплотехника» [Электронный ресурс] : учеб. пособие / А.А. Куликов, И.В. Иванова, И.Н. Дюкова. — Электрон. дан. — Санкт-Петербург : СПбГЛТУ, 2015. — 64 с.	ЭБС «ЛАНЬ». Режим доступа: https://e.lanbook.com/book/68444 .	да
2. Замалеев, З.Х. Основы гидравлики и теплотехники. [Электронный ресурс] / З.Х. Замалеев, В.Н. Посохин, В.М. Чефанов. — Электрон. дан. — СПб. : Лань, 2014. — 352 с.	ЭБС «ЛАНЬ». Режим доступа: http://e.lanbook.com/book/39146	да
3. Моргун, К.П. Гидравлика. [Электронный ресурс] — Электрон. дан. — СПб. : Лань, 2014. — 288 с.	ЭБС «ЛАНЬ». Режим доступа: http://e.lanbook.com/book/51930	да
4. Крестин, Е.А. Задачник по гидравлике с примерами расчетов. [Электронный ресурс] / Е.А. Крестин, И.Е. Крестин.— Электрон. дан. — СПб.: Лань, 2014. — 320 с.	ЭБС «ЛАНЬ». Режим доступа: http://e.lanbook.com/book/50160 .	да
Дополнительная литература:		
1. Основные процессы и аппараты химической технологии. Гидрогазодинамика [Текст] : курс лекций. Ч.1 / сост. И. В. Катасонов [и др.]. - Новомосковск, 2011. - 47 с. - (ГОУ ВПО РХТУ им. Д.И.Менделеева. Новомосковский ин-т).	Библиотека НИ РХТУ	да
2. Основные процессы и аппараты химической технологии [Текст] : курс лекций. ч.2. Гидрогазодинамика / сост. И. В. Катасонов, В. В. Добровенко, А. Н. Ефремов, Г. В. Мещеряков. - Новомосковск : [б. и.], 2013. - 34 с.	Библиотека НИ РХТУ	да

3. Дейч М.Е., Зарянкин А.Е. Гидрогазодинамика. – М.: Энергоатомиздат, 1984. – 384 с.	Библиотека НИ РХТУ	да
4. Гидрогазодинамика [Текст] методические указания / сост.: И. В. Катасонов, В. В. Добровенко, Г. В. Мещеряков. - Новомосковск, 2002. - 34 с. - (ФГБОУ ВПО РХТУ им. Д.И.Менделеева. Новомосковский ин-т(филиал)).	Библиотека НИ РХТУ	да

12.2. Информационные, информационно-образовательные ресурсы и профессиональные базы данных

При освоении дисциплины студенты должны использовать информационные и информационно-образовательные ресурсы следующих порталов и сайтов:

1. <http://www.rosteplo.ru/>
2. Единое окно доступа к образовательным ресурсам: бесплатная электронная библиотека. Режим доступа: <http://www.openet.ru>
3. Библиотека НИ РХТУ им. Д.И. Менделеева / Официальный сайт НИ РХТУ им. Д.И. Менделеева. Режим доступа: <http://www.nirhtu.ru/administration/library.html>
4. Электронно-библиотечная система издательства «Лань». Договор № 33.03-Р-3.1-3824/2021 от 26.09.2021г. ИКЗ: 21 1 7707072637 770701001 0020 000 0000 244. Договор № 33.03-Р-3.1-3825/2021 от 26.09.2021г. ИКЗ: 21 1 7707072637 770701001 0020 000 0000 244. Срок действия с 26.09.2021г. по 25.09.2022- <https://e.lanbook.com/>
5. .
6. Кафедра «Фундаментальная химия» / Официальный сайт НИ РХТУ им. Д.И. Менделеева. Режим доступа: <http://www.nirhtu.ru/faculties/chemistry-technology/fund.html>

13. МАТЕРИАЛЬНО-ТЕХНИЧЕСКОЕ ОБЕСПЕЧЕНИЕ ДИСЦИПЛИНЫ

Учебные аудитории для проведения занятий лекционного типа, занятий семинарского типа, групповых и индивидуальных консультаций, текущего контроля и промежуточной аттестации, а также помещения для самостоятельной работы обучающихся, оснащенные компьютерной техникой с возможностью подключения к сети «Интернет» и обеспеченные доступом в электронную информационно-образовательную среду Института, помещения для хранения и профилактического обслуживания учебного оборудования

Наименование специальных помещений	Оснащенность специальных помещений
Аудитории для проведения занятий лекционного типа, занятий семинарского типа, курсового проектирования, аудитория по расписанию занятий, учебный корпус №4 (ул. Дружбы, 8)	Комплекты учебной мебели, меловая доска. Количество посадочных мест -20.
Аудитории для групповых и индивидуальных консультаций, текущего контроля и промежуточной аттестации, аудитория 316 учебный корпус №4 (ул. Дружбы, 8)	Комплекты учебной мебели, меловая доска, мультимедийное оборудование (проектор, экран, ноутбук). Место постоянного хранения ауд. 308 Количество посадочных мест -20.
Помещение для самостоятельной работы студентов, аудитория 350а «Центр информационных технологий» учебный корпус №5 (ул. Дружбы, 8)	Экран для проектора Drapen Diplomat; компьютеры - 10 шт. ПК Dell Optiplex 755 (монитор 17"), системный блок, клавиатура, мышь; компьютер преподавателя - 1 шт. Realm MB ASUS AM2 WS Proress/ Athlok 64*2 6000 + / 4 Gb; проектор - Hitachi CP - X 327 разрешение 1024*768; МФУ (принтер - копир - сканер) FS - 1035 MFP/ DP/ Количество посадочных мест -15.

Для инвалидов и лиц с ограниченными возможностями здоровья при необходимости имеется возможность проведения лекционных занятий и занятий семинарского типа на 1-ом этаже учебного корпуса. Возле входных дверей в учебный корпус установлен звонок в дежурную службу. Предусмотрены широкие дверные проемы. Имеются специализированные кабинеты для самостоятельной и индивидуальной работы, оснащенные ПК. По ряду тем предусмотрены виртуальные занятия, в том числе с использованием презентаций и выполнением требуемого объема работ в режиме удаленного доступа.

Программное обеспечение

1. Операционная система - MS Windows 7, бессрочная лицензия в рамках подписки Azure Dev Tools for Teaching (бывший Microsoft Imagine Premium (бывший DreamSpark - [The Novomoskovsk university \(the branch\) - EMDEPT - DreamSpark Premium](http://e5.onthehub.com/WebStore/Welcome.aspx?vsro=8&ws=9f5a10ad-c98b-e011-969d-0030487d8897) <http://e5.onthehub.com/WebStore/Welcome.aspx?vsro=8&ws=9f5a10ad-c98b-e011-969d-0030487d8897>. Номер учетной записи e5: 100039214))
2. MS Word, MS Excel, MS PowerPoint из пакета MS Office 365A1 распространяется под лицензией в рамках подписки Azure Dev Tools for Teaching (бывший Microsoft Imagine Premium (бывший DreamSpark - [The Novomoskovsk university \(the branch\) - EMDEPT - DreamSpark Premium](http://e5.onthehub.com/WebStore/Welcome.aspx?vsro=8&ws=9f5a10ad-c98b-e011-969d-0030487d8897) <http://e5.onthehub.com/WebStore/Welcome.aspx?vsro=8&ws=9f5a10ad-c98b-e011-969d-0030487d8897>. Номер учетной записи e5: 100039214))
3. Архиватор 7zip (распространяется под лицензией GNU LGPL license)
4. Adobe Acrobat Reader - ПО [Acrobat Reader DC](https://acrobat.adobe.com/ru/acrobat/pdf-reader/volume-distribution.html) и мобильное приложение Acrobat Reader являются бесплатными и доступны для корпоративного распространения (<https://acrobat.adobe.com/ru/acrobat/pdf-reader/volume-distribution.html>).
5. Браузер Mozilla Firefox (распространяется под лицензией Mozilla Public License 2.0 (MPL))

Печатные и электронные образовательные и информационные ресурсы:

Информационно-методические материалы: учебные пособия по дисциплине; раздаточный материал к разделам лекционного курса; Электронные образовательные ресурсы: учебно-методические разработки в электронном виде; справочные материалы в печатном и электронном виде; кафедральная библиотека электронных изданий

Учебно-наглядные пособия:

Комплекты плакатов к лабораторным работам; наглядные пособия для практических занятий

14. ТРЕБОВАНИЯ К ОЦЕНКЕ КАЧЕСТВА ОСВОЕНИЯ ДИСЦИПЛИНЫ

Наименование разделов	Основные показатели оценки	Формы и методы текущего контроля
Раздел 1. Предмет и методы Гидрогазодинамики	<p>Знает:</p> <ul style="list-style-type: none"> - основные законы Гидромеханики, - гидродинамические свойства рабочих тел, теплоносителей и хладагентов, основные источники информации об этих свойствах, <p>Владеет:</p> <ul style="list-style-type: none"> - терминологией в области Гидрогазодинамики, 	Устный опрос; Решение задач; Тестирование; Коллоквиум №1
Раздел 2. . Насыщенное состояние жидкой среды	<p>Знает:</p> <ul style="list-style-type: none"> - законы сохранения и превращения энергии применительно к системам передачи и трансформации теплоты, - калорические и термические свойства веществ применительно к рабочим телам тепловых машин и теплоносителям, <p>Умеет:</p> <ul style="list-style-type: none"> - использовать методы математического моделирования и современные информационные технологии в термодинамических расчетах теплоэнергетических установок <p>Владеет:</p> <ul style="list-style-type: none"> - математическим аппаратом исследования функций, линейной алгебры, дифференциального и интегрального исчисления, рядов, дифференциальных уравнений, теории функции комплексного переменного, численных методов; 	Устный опрос; Решение задач; Тестирование; Коллоквиум №1; Индивидуальное расчетное задание №1; Защита лабораторных работ
Раздел 3.. Гидростатика	<p>Знает:</p> <ul style="list-style-type: none"> - законы гидростатики, <p>Умеет:</p> <ul style="list-style-type: none"> - обрабатывать полученную информацию и адаптировать её для решения практических задач. <p>Владеет:</p> <ul style="list-style-type: none"> - - навыками самостоятельного поиска необходимой информации, ее обработки и принятия решений при проведении технологических расчетах элементов энергообъектов. 	Устный опрос; Решение задач; Тестирование; Коллоквиум №1; Защита лабораторных работ
Раздел 4. Основы кинематики	<p>Знает:</p> <ul style="list-style-type: none"> - законы сохранения и превращения энергии при перемещении жидких и газообразных сред. <p>Умеет:</p> <ul style="list-style-type: none"> - сочетать изложение классических теорем и методов гидромеханики с современными методами гидродинамических расчетов. <p>Владеет:</p> <ul style="list-style-type: none"> - терминологией в области гидромеханики, - математическим аппаратом исследования функций, линейной алгебры, дифференциального и интегрального исчисления, рядов, дифференциальных уравнений, теории функции комплексного переменного, численных методов; 	Устный опрос; Решение задач; Тестирование; Коллоквиум №1;

Раздел 5. Основные уравнения и теоремы динамики жидкости и газа	<p>Знает: - законы гидродинамики,</p> <p>Умеет: - использовать методы математического моделирования и современные информационные технологии в гидродинамических расчетах технологических установок</p> <p>Владеет: - математическим аппаратом исследования функций, линейной алгебры, дифференциального и интегрального исчисления, рядов, дифференциальных уравнений, теории функции комплексного переменного, численных методов</p>	Устный опрос; Защита лабораторных работ
Раздел 6. Одномерные течения вязкой несжимаемой жидкости	<p>Знает: –основные свойства жидкостей и газов, их преимущества и недостатки в процессе использования в качестве тепло -энергоносителей в теплотехнологических установках.</p> <p>Умеет: - использовать методы математического моделирования и современные информационные технологии в гидравлических расчетах технологических установок</p> <p>Владеет: - терминологией в гидромеханики, - математическим аппаратом исследования функций, линейной алгебры, дифференциального и интегрального исчисления, рядов, дифференциальных уравнений, теории функции комплексного переменного, численных методов;</p>	Устный опрос; Решение задач; Тестирование; Индивидуальное расчетное задание №2; Защита лабораторных работ
Раздел 7. Одномерные течения идеального газа	<p>Знает: - законы сохранения и превращения энергии при перемещении жидких и газообразных сред.</p> <p>Умеет: - сочетать изложение классических теорем и методов гидромеханики с современными методами гидродинамических расчетов.</p> <p>Владеет: - терминологией в области гидромеханики, - математическим аппаратом исследования функций, линейной алгебры, дифференциального и интегрального исчисления, рядов, дифференциальных уравнений, теории функции комплексного переменного, численных методов;</p>	Устный опрос; Решение задач; Индивидуальное расчетное задание №3;

<p>Раздел 8. Гидродинамический пограничный слой</p>	<p>Знает: - законы сохранения и превращения энергии при перемещении жидких и газообразных сред.</p> <p>Умеет: - сочетать изложение классических теорем и методов гидромеханики с современными методами гидродинамических расчетов.</p> <p>Владеет: - терминологией в области гидромеханики, - математическим аппаратом исследования функций, линейной алгебры, дифференциального и интегрального исчисления, рядов, дифференциальных уравнений, теории функции комплексного переменного, численных методов;</p>	<p>Устный опрос; Решение задач; Коллоквиум №2; Контрольная работа</p>
<p>Раздел 9. Некоторые специальные вопросы</p>	<p><i>Знает:</i> - законы гидродинамики применительно к процессу псевдооживления.</p> <p><i>Умеет:</i> - использовать методы математического моделирования и современные информационные технологии в гидродинамических расчетах технологических установок кипящего слоя.</p> <p><i>Владеет:</i> - математическим аппаратом исследования функций, линейной алгебры, дифференциального и интегрального исчисления, рядов, дифференциальных уравнений, теории функции комплексного переменного, численных методов</p>	<p>Устный опрос; Решение задач; Коллоквиум №2; Защита лабораторных работ</p>

АННОТАЦИЯ
рабочей программы дисциплины
«Гидрогазодинамика»

1. Общая трудоемкость: 4 з.е. / 144 ак. час. Форма промежуточного контроля: зачет.

2. Место дисциплины в структуре образовательной программы.

Дисциплина *Гидрогазодинамика* относится к обязательной части блока 1, Б1.О.15

3. Цель и задачи изучения дисциплины

Целями освоения дисциплины является обеспечение базовой подготовки

бакалавров в области «Гидрогазодинамики» и применения полученных знаний для практических расчетов.

4. Содержание дисциплины

	Наименование раздела дисциплины	Содержание раздела
1.	Предмет и задачи курса	Вводные сведения. Основные физические свойства жидкостей и газов. Гидромеханическое представление о жидкостях как сплошной и легкоподвижной среде. Газ как сжимаемая жидкость. Плотность и удельный объем: их зависимость от температуры и давления для капельных жидкостей и газов. Вязкость жидкостей. Закон вязкостного трения Ньютона. Коэффициенты и единицы измерения вязкости. Зависимость вязкости от температуры и давления. Вязкость газовых смесей.
2	Насыщенное состояние жидкой среды	Силы, действующие в жидкости: массовые и поверхностные. Напряжение поверхностных сил и его общие свойства.
3	Гидростатика	Общие законы и уравнения статики. Абсолютный и относительный покой (равновесие) жидких сред. Модель идеальной невязкой жидкости. Напряжение в покоящейся жидкости. Гидростатическое давление. Дифференциальные уравнения Эйлера и их барометрическая формула и основная формула гидростатики. Понятие о напоре. Способы измерения и выражения давления. Силы давления на плоские и криволинейные поверхности. Случаи относительного равновесия жидкостей.
4	Основы кинематики	Общая интегральная форма уравнений количества движения и момента количества движения. Общий характер движения жидких частиц по данным наблюдений. Местная скорость. Установившееся и неустановившееся движение. Режимы движения. Пульсация скорости в турбулентном потоке. Осреднение скорости по времени и по поверхности. Два метода описания движения жидкости. Поле скоростей, линии и трубки тока. Ускорение жидкой частицы в переменных Эйлера. Уравнение сплошности в дифференциальной и гидравлических формах. Анализ составляющих движения жидкой частицы. Теорема Коши – Гельмгольца. Вихревое движение и основные характеристики поля вихрей. Свойства вихревых трубок. Понятие о циркуляции скорости.
5	Основные уравнения и теоремы динамики жидкости и газа	Дифференциальные уравнения движения жидкости в напряжениях. Обобщенная гипотеза Ньютона о связи между напряжениями и скоростями деформаций. Уравнение Навье – Стокса. Дифференциальные уравнения движения идеальной жидкости Эйлера. Форма Громеки – Ламба. Интеграл уравнения Эйлера для потенциального установившегося движения жидкости. Уравнение Бернулли для струйки вязкой жидкости. Подобие гидромеханических процессов. Критерии подобия несжимаемых вязких жидкостей. Критериальные уравнения движения. Понятия об автомодельности. Производные критерии подобия.
6	Одномерные течения вязкой несжимаемой жидкости	Одномерные потоки жидкостей и газов. Уравнение движения для вязкой жидкости. Основные признаки и свойства одномерных течений. Плавноизменяющиеся движения и закон распределения давления по сечению. Средняя скорость и расход. Обобщение уравнения Бернулли на поток конечных размеров. Геометрическая, гидравлическая и энергетическая интерпретация уравнения. Природа потерь энергии (напора). Классификация гидравлических сопротивлений. Основное уравнение равномерного движения. Коэффициенты гидравлического трения и местного сопротивления. Опытные данные о коэффициенте гидравлического трения. Начальный участок ламинарного течения. Гладкотенное течение: распределение скоростей и закон сопротивления.
7	Одномерные течения идеального газа	Уравнение Навье- Стокса и Рейнольдса. Различные формы уравнения Бернулли для адиабатического течения идеального газа. Энтальпия газового потока. Скорость распространения звука и число М. Закономерность изменения параметров газа вдоль струи. уравнение Гюгонио. Условия непрерывного перехода через звуковое значение скорости. Критическая скорость и параметры торможения. Безразмерные скорости газа. Сверхзвуковые течения. Изоэнтропические формулы. Основные газодинамические функции, их графические представления и пользование таблицами. Прямой скачок уплотнения. Основные уравнения скачка и уравнение ударной адиабаты. Сравнение с адиабатой Пуассона. Степень сжатия газов в скачке. Рост Энтропии в скачке и невозможность скачка разряжения. Изменение параметров газа при переходе через скачок. Истечение газа через сужающееся сопло. Формула Сен – Венана – Ванцеля. Закономерность изменения весового расхода газа. Критическое отношение давлений. Сопло Лавалья, режимы его работы.
8	Гидродинамический пограничный слой	Пограничный слой. Основные физические представления о пограничном слое. Толщина пограничного слоя. Дифференциальное уравнение пограничного слоя.
9	Некоторые специальные вопросы	Сопротивление тел, обтекаемых вязкой жидкостью. Скачки уплотнений. Особенности двухкомпонентных и двухфазных течений. Тепловой скачок. Падение твердых частиц в покоящейся жидкости. Гидродинамика мелкозернистого материала. неподвижный слой. Кипящий слой. Унос материала. Пневмотранспорт.

5. Планируемые результаты обучения по дисциплине, обеспечивающие достижение планируемых результатов освоения образовательной программы

Изучение дисциплины направлено на формирование следующей компетенции

Категория \общепрофессиональных компетенций	Код и наименование общепрофессиональной компетенции	Код и наименование индикатора достижения общепрофессиональной компетенции
Самоорганизация и саморазвитие (в том числе здоровье сбережение)	УК-6 Способен управлять своим временем, выстраивать и реализовывать траекторию саморазвития на основе принципов образования в течение всей жизни	УК-6.1 Эффективно планирует свое время УК-6.2 Планирует траекторию своего профессионального развития и предпринимает шаги по её реализации
Фундаментальная подготовка	ОПК-2 Способен применять соответствующий физико-математический аппарат, методы анализа и моделирования, теоретического и экспериментального исследования при решении профессиональных задач	ОПК-2.1 Применяет математический аппарат исследования функций, линейной алгебры, дифференциального и интегрального исчисления, рядов, дифференциальных уравнений, теории функции комплексного переменного, численных методов. ОПК-2.2 Использует основные понятия математики в решении научных и инженерно-практических задач, осуществляет выбор и применяет математические методы при решении профессиональных задач ОПК-2.7 Демонстрирует понимание физических явлений и применяет законы движения жидкостей и газов
Теоретическая профессиональная подготовка	ОПК-3 Способен демонстрировать применение основных способов получения, преобразования, транспорта и использования теплоты в теплотехнических установках и системах	ОПК-3.1 Демонстрирует понимание основных законов движения жидкости и газа. ОПК-3.2 Применяет знания основ гидрогазодинамики для расчетов теплотехнологических установок и систем. теплотехнологических установок и систем.

В результате изучения дисциплины обучающийся должен:

Знать:

- законы движения жидкостей и газов применительно к рабочим телам тепловых машин и теплоносителям.
- законы сохранения и превращения энергии.
- термодинамические процессы и циклы преобразования энергии, протекающие в теплотехнических установках.
- основные свойства жидкостей и газов, их преимущества и недостатки в процессе использования в качестве тепло -энергонасителей в теплотехнологических установках.

Уметь:

- обрабатывать полученную информацию и адаптировать её для решения практических задач.
- сочетать изложение классических теорем и методов гидромеханики с современными методами гидродинамических расчетов.
- обобщать, анализировать и воспринимать информацию, ставить перед собой цели и выбирать пути ее достижения
- выбирать оптимальный вариант гидравлических расчётов элементов технологических энергообъектов.

Владеть:

- методами хранения полученной и наработанной информации, используя компьютерные и сетевые технологии
- навыками самостоятельного поиска необходимой информации, ее обработки и принятия решений при проведении технологических расчетов элементов энергообъектов.
- основными методами расчета параметров, характеризуемых законами механики жидкостей

МИНИСТЕРСТВО НАУКИ И ВЫСШЕГО ОБРАЗОВАНИЯ
РОССИЙСКОЙ ФЕДЕРАЦИИ

Новомосковский институт (филиал)
федерального государственного бюджетного образовательного учреждения высшего
образования «Российский химико-технологический университет имени Д.И. Менделеева»



УТВЕРЖДАЮ

Директор Новомосковского института
ФХТУ им. Д.И. Менделеева

Первухин В.Л.

2022 г.

Рабочая программа дисциплины

Техническая термодинамика

Уровень высшего образования Бакалавриат

Направление подготовки 13.03.01 «Теплоэнергетика и теплотехника»

Направленность (профиль) подготовки «Промышленная теплоэнергетика»

Квалификация выпускника Бакалавр

Форма обучения Заочная

г. Новомосковск
2022 г.

Разработчик (ка):

Зав. кафедрой «Промышленная теплоэнергетика»
к.т.н., доцент

В.Е. Золотарева

Рабочая программа рассмотрена и одобрена на заседании кафедры «Промышленная теплоэнергетика»

Протокол № 10 от 30.06.22

Зав. кафедрой: к.т.н., доцент _____

В.Е. Золотарева

Эксперт:

Восточный филиал ООО «НКС» директор
(подпись) (подпись и печать)

«30» 06 2022 г.

В.И. Стойчев

Рабочая программа согласована с деканом Факультета инженерно-технических факультетов

Декан факультета: д.т.н., профессор

«30» 06 2022 г.

В.М. Логачева

Рабочая программа согласована с деканом факультета инженерно-технических факультетов

Декан факультета: к.т.н., доцент

«30» 06 2022 г.

А.Ю. Стекольников

Рабочая программа согласована с учебно-методическим управлением НИ РХТУ.

Руководитель: д.т.н., профессор

«30» 06 2022 г.

Н.Ф. Кисим

1. ОБЩИЕ ПОЛОЖЕНИЯ

Нормативные документы, используемые при разработке рабочей программы дисциплины

Нормативную правовую базу разработки рабочей программы дисциплины составляют:

- Федеральный закон от 29.12.2012 № 273-ФЗ «Об образовании в Российской Федерации» (с учетом изменений и дополнений);

- Федеральный закон от 31.07.2020 г №304-ФЗ «О внесении изменений в Федеральный закон «Об образовании в Российской Федерации» по вопросам воспитания обучающихся»;

- Приказ Минобрнауки России от 06.04.2021 N 245 «Об утверждении Порядка организации и осуществления образовательной деятельности по образовательным программам высшего образования – программам бакалавриата, программам специалитета, программам магистратуры»;

- Федеральный государственный образовательный стандарт высшего образования (ФГОС ВО) (ФГОС-3++) по направлению подготовки 13.03.01 Теплоэнергетика и теплотехника, утвержденный приказом Министерства образования и науки Российской Федерации от 28.02.2018 г. N 143 (Зарегистрировано в Минюсте России 22.03.2018 г. N 50480);

- Положение о практической подготовке обучающихся, утвержденное приказом Министерства науки и высшего образования Российской Федерации и Министерства просвещения Российской Федерации от 05.08.2020 г. № 885/390 (зарегистрирован Министерством юстиции Российской Федерации 11.09.2020 г., регистрационный № 59778);

- Приказ Министерства образования и науки Российской Федерации от 27 ноября 2015 N 1383 "Об утверждении Положения о практике обучающихся, осваивающих основные профессиональные образовательные программы высшего образования" зарегистрирован Министерством юстиции Российской Федерации 18 декабря 2015 г., регистрационный N 40168);

- Методическими рекомендациями по организации образовательного процесса для обучения инвалидов и лиц с ограниченными возможностями здоровья в образовательных организациях высшего образования, в том числе оснащённости образовательного процесса (утверждены заместителем Министра образования и науки РФ А.А. Климовым от 08.04.2014 № АК-44/05вн)

- Устав ФГБОУ ВО РХТУ им. Д.И. Менделеева;

- Положение о Новомосковском институте (филиале) РХТУ им. Д.И. Менделеева.

- Локальные нормативные акты Новомосковского института (филиала) РХТУ им. Д.И. Менделеева.

- Положение о порядке организации и осуществления образовательной деятельности по образовательным программам высшего образования - программам бакалавриата, программам специалитета, программам магистратуры в НИ РХТУ им. Д.И. Менделеева, принятым решением Ученого совета НИ РХТУ им. Д.И. Менделеева от 30.10.2019;

- Положения об электронной информационно-образовательной среде Новомосковского института (филиала) федерального государственного бюджетного образовательного учреждения высшего образования «Российский химико-технологический университет имени Д.И. Менделеева»

Рабочая программа дисциплины (далее – Программа, РПД) составлена в соответствии с требованиями Федерального государственного образовательного стандарта высшего образования (уровень бакалавриата) по направлению подготовки 13.03.01 «Теплоэнергетика и теплотехника», утвержденного приказом Министерства науки и высшего образования Российской Федерации от 28.02.2018 г. N 143 (Зарегистрировано в Минюсте России 22.03.2018 г. N 50480), рекомендациями Учебно-методической комиссии НИ РХТУ им. Д.И. Менделеева и накопленным опытом преподавания дисциплины кафедрой «Промышленная теплоэнергетика» НИ РХТУ им. Д.И. Менделеева (далее – Институт).

Контроль успеваемости студентов ведется по принятой в Институте системе.

Рабочая программа дисциплины может быть реализована с применением электронного обучения и дистанционных образовательных технологий полностью или частично.

2 ЦЕЛЬ И ЗАДАЧИ ОСВОЕНИЯ УЧЕБНОЙ ДИСЦИПЛИНЫ

Целью освоения дисциплины является обеспечение базовой подготовки студентов в области технической термодинамики: привитие умений и навыков, необходимых для выполнения термодинамических расчетов, связанных с анализом эффективности различных теплоэнергетических машин и установок.

Задачи преподавания дисциплины:

- обеспечение базовой теплотехнической подготовки, в т.ч. освоении основных законов термодинамики и методов их применения для анализа и расчета процессов, используемых в тепловых машинах и других теплотехнических установках;

- получение навыков работы с литературными и электронными базами справочных данных;

- освоение методов расчета термодинамических процессов в разнообразных теплоэнергетических и низкотемпературных установках;

- освоение методов термодинамического анализа и оценки эффективности процессов и циклов теплосиловых, теплонасосных и холодильных установок.

3. МЕСТО ДИСЦИПЛИНЫ В СТРУКТУРЕ ОПОП

Дисциплина Б1.О.16 «Техническая термодинамика» относится к обязательной части блока 1 Дисциплины (модули). Является обязательной для освоения в 4 семестре 2 курса и в 5 семестре 3 курса при заочной форме обучения.

Дисциплина базируется на дисциплинах (модулях): Физика, Математика, Химия, Введение в информационные технологии, Материаловедение и технология конструкционных материалов.

4. ТРЕБОВАНИЯ К РЕЗУЛЬТАТАМ ОСВОЕНИЯ ДИСЦИПЛИНЫ

Изучение дисциплины «Техническая термодинамика» направлено на приобретение следующих **компетенций и индикаторов их достижения:**

Категория компетенций	Код и наименование компетенции	Код и наименование индикатора достижения компетенции
Фундаментальная подготовка	ОПК-2 Способен применять соответствующий физико-математический аппарат, методы анализа и моделирования, теоретического и экспериментального исследования при решении профессиональных задач	ОПК-2.1 Применяет математический аппарат исследования функций, линейной алгебры, дифференциального и интегрального исчисления, рядов, дифференциальных уравнений, теории функции комплексного переменного, численных методов. ОПК-2.4 Демонстрирует понимание физических явлений и применяет законы термодинамики. ОПК-2.7 Демонстрирует понимание физических явлений и применяет законы движения жидкостей и газов. ОПК-2.8 Демонстрирует понимание химических процессов и применяет законы химии.
Теоретическая профессиональная подготовка	ОПК-3 Способен демонстрировать применение основных способов получения, преобразования, транспорта и использования теплоты в теплотехнических установках и системах	ОПК-3.1 Демонстрирует понимание основных законов движения жидкости и газа. ОПК-3.2 Применяет знания основ гидрогазодинамики для расчетов теплотехнологических установок и систем. ОПК-3.3 Использует знание теплофизических свойств рабочих тел при расчетах теплотехнологических установок и систем. ОПК-3.4 Демонстрирует понимание основных законов термодинамики и термодинамических соотношений. ОПК-3.5 Применяет знания основ термодинамики для расчетов термодинамических процессов, циклов и их показателей.

В результате изучения дисциплины студент бакалавриата должен

Знать:

- законы сохранения и превращения энергии применительно к системам передачи и трансформации теплоты,
- калорические и термические свойства веществ применительно к рабочим телам тепловых машин и теплоносителям,
- термодинамические свойства рабочих тел, теплоносителей и хладагентов, основные источники информации об этих свойствах,
- методы оценки эффективности термодинамических процессов и циклов теплоэнергетических, теплонасосных и холодильных установок.

Уметь:

- проводить термодинамический анализ циклов тепловых машин с целью оптимизации их рабочих характеристик и увеличения КПД,
- использовать методы математического моделирования и современные информационные технологии в термодинамических расчетах теплоэнергетических установок.

Владеть:

- терминологией в области технической термодинамики,
- математическим аппаратом исследования функций, линейной алгебры, дифференциального и интегрального исчисления, рядов, дифференциальных уравнений, теории функции комплексного переменного, численных методов;
- навыками термодинамического анализа рабочих процессов в теплоэнергетических установках, определения оптимальных параметров их работы и показателей тепловой эффективности.

5. ОБЪЕМ ДИСЦИПЛИНЫ И ВИДЫ ОБРАЗОВАТЕЛЬНОГО ПРОЦЕССА

Общая трудоемкость дисциплины «Техническая термодинамика» составляет 288 часов или 8 зачетные единицы (з.е.). Дисциплина изучается в 4 семестре 2 курса и в 5 семестре 3 курса при заочной форме обучения.

Вид учебной работы	Всего ак.час./з.е.	Семестры ак.час /з.е.	
		4	5
Контактная работа обучающихся с педагогическими работниками (всего)	48,95/1,359	22,3/0,619	26,65/0,740
Контактная работа – аудиторные занятия:	48,95/1,359	22,3/0,619	26,65/0,740
Лекции	18/0,50	8/0,222	10/0,278
Лабораторные работы (ЛР)	16/0,444	8/0,222	8/0,222
Практические занятия (ПЗ)	14/0,389	6/0,167	8/0,222
Контроль аттестации:	0,95/0,026	0,3/0,008	0,65/0,018
зачет с оценкой	0,3/0,008	0,3/0,008	-
зачет	0,35/0,010	-	0,35/0,010
экзамен	0,3/0,008	-	0,3/0,008
Самостоятельная работа (всего):	223/6,195	118/3,278	105/2,917
Контактная самостоятельная работа (групповые консультации и индивидуальная работа обучающихся с педагогическим работником)	18/0,50	8/0,222	10/0,278
Другие виды самостоятельной работы	205/5,695	110/3,056	95/2,639
Проработка лекционного материала	18/0,50	8/0,222	10/0,278
Подготовка к лабораторным занятиям	16/0,444	8/0,222	8/0,222
Подготовка к практическим занятиям	28/0,778	12/0,334	16/0,444
Подготовка к контрольным работам (4 семестр)	82/2,278	82/2,278	-
Подготовка к контрольной работе (5 семестр)	61/1,695	-	61/1,695
Контроль:	16,05/0,446	3,7/0,103	12,35/0,343
Общая трудоемкость час.	288	144	144
з.е.	8	4	4

6. СОДЕРЖАНИЕ ДИСЦИПЛИНЫ

6.1 Разделы дисциплины и виды занятий

№ п/п	Раздел дисциплины	ак. часов								
		Всего	в т.ч. в форме практ. подг. (при наличии)	Лекции	в т.ч. в форме практ. подг. (при наличии)	Прак. зан.	в т.ч. в форме практ. подг. (при наличии)	Лаб. работы	в т.ч. в форме практ. подг. (при наличии)	Сам. работа
<i>четвертый семестр</i>										
1	Предмет и методы термодинамики	3	-	1	-	-	-	-	-	2
2	Идеальный газ	29,5	-	1	-	2,5	-	2	-	24
3	Первый закон термодинамики	28,5	-	1	-	1,5	-	2	-	24
4	Второй закон термодинамики	19	-	1	-	-	-	-	-	18
5	Дифференциальные уравнения	7	-	1	-	-	-	2	-	4

	термодинамики									
6	Равновесие в термодинамической системе	26	-	1	-	2	-	2	-	21
7	Сжатие газов и паров	8	-	1	-	-	-	-	-	7
8	Термодинамика процессов истечения	19	-	1	-	-	-	-	-	18
	Итого:	140	-	8	-	6	-	8	-	118
	Вид аттестации (зачет с оценкой)									
	Контроль аттестации	0,3								
	Контроль	3,7								
	ИТОГО (за 4 семестр):	144								
<i>пятый семестр</i>										
8.	Термодинамика процессов истечения	15	-	1	-	4	-	-	-	10
9.	Анализ термодинамических циклов	15,5	-	1	-	1,5	-	4	-	9
10.	Термодинамика паросиловых циклов	38,5	-	2	-	2,5	-	2	-	32
11.	Термодинамика газовых циклов	33	-	3	-	-	-	2	-	28
12.	Циклы атомных электростанций	3	-	1	-	-	-	-	-	2
13.	Циклы холодильных и теплонасосных установок	23	-	1	-	-	-	-	-	22
14.	Прямое преобразование тепловой энергии в электрическую	3	-	1	-	-	-	-	-	2
	ИТОГО:	131	-	10	-	8	-	8	-	105
	Вид аттестации (зачет, экзамен)									
	Контроль аттестации	0,65								
	Контроль	12,35								
	ИТОГО (за 5 семестр):	144								
	ИТОГО по дисциплине	288								

6.2 Содержание разделов дисциплины

№ раздела	Наименование раздела дисциплины	Содержание раздела
1.	Предмет и методы термодинамики	Параметры состояния, уравнение состояния, термодинамическая поверхность. Термодинамическая система и окружающая среда, равновесные и неравновесные состояния и процессы. Термодинамические диаграммы.
2.	Идеальный газ	Понятие идеального газа. Законы и уравнение состояния идеального газа. Понятие теплоемкости. Понятие о смесях. Смеси идеальных газов.
3.	Первый закон термодинамики	Понятие работы, работа изменения объема. Внутренняя энергия и энтальпия как функции состояния. Теплота процесса, теплота и работа - формы передачи энергии. Внутренняя энергия и энтальпия, теплоемкость идеального газа. Основные термодинамические процессы. Уравнение первого закона термодинамики.
4	Второй закон термодинамики	Понятие термодинамических циклов, термический КПД прямого цикла. Обратимые и необратимые процессы. Цикл Карно и его термический КПД, теорема Карно. Энтропия как функция состояния. Изменение энтропии в необратимых процессах. Уравнение второго закона термодинамики. Работоспособность изолированной системы. Эксергия системы, эксергия теплоты. Уравнение Гюи-Стодола. Уравнения первого и второго законов термодинамики. Формулировки второго закона

		термодинамики.
5	Дифференциальные уравнения термодинамики	Понятие фаз. Характеристические функции, энергия Гиббса, химический потенциал. Основные дифференциальные уравнения термодинамики, уравнения Максвелла.
6	Равновесие в термодинамической системе	Основные условия термодинамического равновесия, правило фаз Гиббса, фазовые переходы, уравнение Клапейрона-Клаузиуса. Опыт Эндрюса, критические параметры. Свойства двухфазных систем. T-S и h-S диаграммы воды и водяного пара. Расчет термодинамических процессов для воды и водяного пара по термодинамическим таблицам и диаграммам.
7	Сжатие газов и паров	Идеальный одноступенчатый компрессор. Работа на привод компрессора в различных процессах. Реальный одноступенчатый компрессор. Многоступенчатый компрессор.
8	Термодинамика процессов истечения	Первый закон термодинамики для потока массы. Уравнение неразрывности и сплошности потока. Уравнение Бернулли. Скорость звука. Истечение через суживающееся сопло. Сопло Лавала. Истечение с трением. Адиабатное дросселирование, эффект Джоуля-Томсона, кривая инверсии.
9	Анализ термодинамических циклов	Классификация термодинамических циклов. Располагаемая работа. Анализ прямых обратимых циклов. Анализ прямых необратимых циклов.
10	Термодинамика паросиловых циклов	Принципиальная схема паротурбинной установки (ПТУ), термический и внутренний КПД. Влияние начальных и конечных параметров турбоагрегата на КПД. Промежуточный перегрев пара, регенеративный подогрев питательной воды, их влияние на КПД. Теплофикационный цикл ПТУ.
11	Термодинамика газовых циклов	Цикл простейшей газотурбинной установки, ее КПД. Цикл ГТУ с многоступенчатым сжатием и многоступенчатым подводом тепла. Регенеративный цикл ГТУ. Теплофикационные ГТУ. Циклы двигателей внутреннего сгорания (ДВС). Идеальные циклы ДВС с изобарным, изохорным и комбинированным подводом тепла, их сравнение по среднеинтегральным температурам и по среднему давлению. Парогазовые установки (ПГУ), их термодинамические и конструктивные особенности по сравнению с циклами ПТУ и ГТУ.
12	Циклы атомных электростанций	Особенности выработки тепла на атомных электростанциях (АЭС). Особенности циклов АЭС одноконтурных, двухконтурных, трехконтурных энергоблоков.
13	Циклы холодильных и теплонасосных установок	Обратные термодинамические циклы, оценка их эффективности. Цикл воздушной холодильной установки. Цикл парокомпрессионной холодильной установки. Требования к теплофизическим свойствам хладагентов, определение холодопроизводительности и холодильного коэффициента. Цикл абсорбционной холодильной установки. Цикл теплонасосной установки, определение отопительного коэффициента.
14	Прямое преобразование тепловой энергии в электрическую	Принцип работы термоэлектрического генератора, термоэлектронного преобразователя, магнитоэлектрического генератора. Включение МГД генератора в схему ПТУ и ГТУ.

7. СООТВЕТСТВИЕ СОДЕРЖАНИЯ ТРЕБОВАНИЯМ К РЕЗУЛЬТАТАМ ОСВОЕНИЯ ДИСЦИПЛИНЫ

№ п/п	В результате освоение дисциплины студент должен:	Раздел 1	Раздел 2	Раздел 3	Раздел 4	Раздел 5	Раздел 6	Раздел 7	Раздел 8	Раздел 9	Раздел 10	Раздел 11	Раздел 12	Раздел 13	Раздел 14
	Знать:														
1.	- законы сохранения и превращения энергии применительно к системам передачи и трансформации теплоты		+	+	+			+	+						
2.	- калорические и термические свойства веществ применительно к рабочим телам тепловых машин и теплоносителям	+		+		+	+								
3.	- термодинамические	+				+	+								

	свойства рабочих тел, теплоносителей и хладагентов, основные источники информации об этих свойствах														
4.	- методы оценки эффективности термодинамических процессов и циклов теплоэнергетических, теплонасосных и холодильных установок														
	Уметь:														
1.	- проводить термодинамический анализ циклов тепловых машин с целью оптимизации их рабочих характеристик и увеличения КПД,														
2.	- использовать методы математического моделирования и современные информационные технологии в расчетах теплоэнергетических установок.														
	Владеть														
1.	- терминологией в области технической термодинамики,														
2.	- математическим аппаратом исследования функций, линейной алгебры, дифференциального и интегрального исчисления, рядов, дифференциальных уравнений, теории функции комплексного переменного, численных методов;														
3.	- навыками термодинамического анализа рабочих процессов в теплоэнергетических установках, определения оптимальных параметров их работы и показателей тепловой эффективности.														

В результате освоения дисциплины студент должен овладеть следующими компетенциями и индикаторами их достижения

Код и наименование компетенции	Код и наименование индикатора достижения компетенции	Раздел 1	Раздел 2	Раздел 3	Раздел 4	Раздел 5	Раздел 6	Раздел 7	Раздел 8	Раздел 9	Раздел 10	Раздел 11	Раздел 12	Раздел 13	Раздел 14
ОПК-2 Способен применять соответствующий физико-математический аппарат, методы	ОПК-2.1 Применяет математический аппарат исследования функций, линейной алгебры, дифференциального и														

анализа и моделирования, теоретического и экспериментального исследования при решении профессиональных задач	интегрального исчисления, рядов, дифференциальных уравнений, теории функции комплексного переменного, численных методов.															
	ОПК-2.4 Демонстрирует понимание физических явлений и применяет законы термодинамики.	+	+	+	+					+	+					
	ОПК-2.7 Демонстрирует понимание физических явлений и применяет законы движения жидкостей и газов.											+	+	+		
	ОПК-2.8 Демонстрирует понимание химических процессов и применяет законы химии.						+	+								
ОПК-3 Способен демонстрировать применение основных способов получения, преобразования, транспорта и использования теплоты в теплотехнических установках и системах	ОПК-3.1 Демонстрирует понимание основных законов движения жидкости и газа.										+		+	+		
	ОПК-3.2 Применяет знания основ гидрогазодинамики для расчетов теплотехнологических установок и систем.											+		+	+	+
	ОПК-3.3 Использует знание теплофизических свойств рабочих тел при расчетах теплотехнологических установок и систем.			+	+		+	+	+	+			+	+	+	+
	ОПК-3.4 Демонстрирует понимание основных законов термодинамики и термодинамических соотношений.	+	+	+	+	+	+									
	ОПК-3.5 Применяет знания основ термодинамики для расчетов термодинамических процессов, циклов и их показателей.				+						+	+	+	+	+	+

8. ПРАКТИЧЕСКИЕ И ЛАБОРАТОРНЫЕ ЗАНЯТИЯ

8.1 Практические занятия

4 семестр

№ п/п	№ раздела дисциплины	Тематика практических занятий (семинаров)	Трудоемкость час.
1	2	Параметры состояния. Идеальный газ. Основные газовые законы. Уравнение состояния идеального газа.	1
2	2	Газовые смеси.	1
3	2, 3	Энтальпия, теплоемкость, внутренняя энергия.	1
4	3	Основные термодинамические процессы (изобарный, изохорный, изотермический, адиабатный, политропный).	1
5	6	Водяной пар. h-S диаграмма водяного пара. Процессы изменения состояния водяного пара.	2
Итого:			6

5 семестр

№ п/п	№ раздела дисциплины	Тематика практических занятий (семинаров)	Трудоемкость час.
1.	7	Сжатие в компрессоре	1
2.	8	Истечение газов и паров через суживающееся сопло.	1
3.	8	Истечение из сопла Лаваля.	1
4.	8	Дросселирование газов и паров	1
5.	9, 10	Цикл Ренкина. Термический и внутренний КПД цикла.	1
6.	10	Цикл Ренкина с промперегревом.	1
7.	10	Цикл Ренкина с регенеративным подогревом питательной воды.	1
8.	10	Теплофикационные циклы.	1
Итого:			8

8.2 Лабораторные занятия

Выполнение лабораторного практикума способствует закреплению учебного материала, изучаемого в дисциплине «Техническая термодинамика».

Лабораторные работы и разделы, которые они охватывают

№ п/п	№ раздела дисциплины	Наименование лабораторных работ	Трудоемкость час.
4 семестр			
1	2, 3	Исследование процессов в идеальном газе. ЛР2	2
2	2, 3	Исследование политропных процессов. ЛР3	2
3	5, 6	Изотермическое сжатие углекислого газа. ЛР7	2
4	6	Исследование зависимости давления насыщенного водяного пара от температуры. ЛР8	2
Итого:			8
5 семестр			
10.	9, 11	Исследование цикла простейшей газотурбинной установки. ЛР10	4
13.	9, 10	Влияние начальных и конечных параметров пара на характеристики цикла Ренкина с перегретым паром. ЛР13	4
Итого:			8

8.3 Тематика контрольных работ

Контрольные работы выполняются в 4 и 5 семестрах

№	№ раздела	Тематика контрольных работ	Семестр
---	-----------	----------------------------	---------

п/п	дисциплины		р
4 семестр			
Контрольная работа 1			
1.	2,3,6	Уравнение состояния идеального газа. Газовые смеси. Основные термодинамические процессы. Политропный процесс. Свойства воды и водяного пара в таблицах и диаграммах	4
Контрольная работа 2			
2.	4,6,8	Термодинамические процессы водяного пара. Процессы изменения водяного пара. Цикл Карно и его термический КПД. Истечение из суживающегося сопла. Истечение из сопла Лаваля. Дросселирование.	4
5 семестр			
Контрольная работа 3			
3.	7, 10, 11, 13	Расчет процессов сжатия в компрессоре. Расчет процессов в двигателе внутреннего сгорания, Расчет цикла газотурбинной установки. Расчет цикла паротурбинной установки. Расчет воздушной холодильной установки.	5

9. САМОСТОЯТЕЛЬНАЯ РАБОТА

Самостоятельная работа проводится с целью освоения знаний и умений по дисциплине «Техническая термодинамика» и предусматривает:

- ознакомление и проработку рекомендованной литературы, работу с электронно-библиотечными системами;
- подготовку к защите лабораторных работ;
- выполнение контрольных работ: в 4 семестре – первая и вторая; в 5 семестре – третья;
- подготовку к сдаче зачета с оценкой (4 семестр); зачета и экзамена (5 семестр) по дисциплине.

Планирование времени на самостоятельную работу, необходимого на изучение дисциплины, студентам надо осуществлять на весь период изучения, предусматривая при этом регулярное повторение пройденного материала. Материал, законспектированный на лекциях, необходимо регулярно дополнять сведениями из литературных источников, представленных в рабочей программе. При работе с указанными источниками рекомендуется составлять краткий конспект материала, с обязательным фиксированием библиографических данных источника.

10. ОЦЕНОЧНЫЕ МАТЕРИАЛЫ

Оценочные материалы представлены в виде отдельного документа – Фонда оценочных средств, являющегося неотъемлемой частью рабочей программы дисциплины.

11. МЕТОДИЧЕСКИЕ УКАЗАНИЯ ПО ОСВОЕНИЮ ДИСЦИПЛИНЫ

Организация образовательного процесса регламентируется учебным планом и расписанием учебных занятий. Язык обучения (преподавания) — русский. Через каждые 45 мин контактной работы делается перерыв продолжительностью 5 мин, а после двух час. контактной работы делается перерыв продолжительностью 10 мин.

Сетевая форма реализации программы дисциплины не используется.

Обучающийся имеет право на зачет результатов обучения по дисциплине, если она освоена им при получении среднего профессионального образования и (или) высшего образования, а также дополнительного образования (при наличии) (далее - зачет результатов обучения). Зачтенные результаты обучения учитываются в качестве результатов промежуточной аттестации в установленном в Институте порядке.

11.1. Образовательные технологии

Образовательный процесс при освоении дисциплины основывается на использовании традиционных, инновационных и информационных образовательных технологий. Возможна реализация ОПОП с применением электронного обучения и дистанционных образовательных технологий. Традиционные образовательные технологии представлены лекциями и семинарскими (практическими) занятиями. Инновационные образовательные технологии используются в виде применения активных и интерактивных форм проведения занятий. Информационные образовательные технологии реализуются путем активизации самостоятельной работы студентов в информационной образовательной среде. При проведении учебных занятий обеспечивается развитие у обучающихся навыков командной работы, межличностной коммуникации, принятия решений, лидерских качеств (включая проведение интерактивных лекций, групповых дискуссий, в том числе с учетом региональных особенностей профессиональной деятельности выпускников и потребностей работодателей).

11.2. Лекции

Лекционный курс предполагает систематизированное изложение основных вопросов содержания дисциплины.

На первой лекции лектор обязан предупредить студентов, применительно к какому базовому учебнику (учебникам, учебным пособиям) будет прочитан курс.

Лекционный курс обеспечивает более глубокое понимание учебных вопросов при значительно меньшей затрате времени, чем это требуется среднестатистическому студенту на самостоятельное изучение материала.

11.3. Практические занятия

Практические занятия представляют собой детализацию лекционного теоретического материала, направлены на отработку навыков, проводятся в целях закрепления курса и охватывают все основные разделы дисциплины.

Основной формой проведения практических занятий является обсуждение наиболее проблемных и сложных вопросов по отдельным темам, а также решение задач и разбор примеров при контактной работе. В обязанности преподавателя входят: оказание методической помощи и консультирование студентов по соответствующим темам курса, ответы на вопросы, управление процессом решения задач.

Активность на практических занятиях оценивается по следующим критериям:

- устный опрос - ответы на вопросы, предлагаемые преподавателем;
- выполнение заданий (решение задач).

Оценивание практических заданий входит в оценку.

11.4. Лабораторные работы

На первом занятии лабораторного практикума проводится ознакомление студентов с техникой безопасности при выполнении лабораторных работ в ходе лабораторного практикума по дисциплине «Техническая термодинамика».

По каждой лабораторной работе студент оформляет письменный отчет. Текущий контроль на лабораторных работах проводится в виде устных опросов – «защита» по итогам лабораторных работ. Оценивается ход лабораторных работ, достигнутые результаты, качество оформления отчета, своевременность сдачи.

11.5. Самостоятельная работа студента

Для успешного усвоения дисциплины необходимо не только посещать аудиторные занятия, но и вести активную самостоятельную работу. При самостоятельной проработке курса обучающиеся должны:

- повторить законспектированный на лекционном занятии материал и дополнить его с учетом рекомендованной по данной теме литературы;
- изучить рекомендованную основную и дополнительную литературу, составлять тезисы, аннотации и конспекты наиболее важных моментов;
- самостоятельно выполнить контрольные работы: в 4 семестре – первая и вторая; в 5 семестре – третья;
- использовать для самопроверки материала оценочные средства.

Контрольные работы оцениваются по следующим критериям:

- правильность выполнения задания;
- аккуратность в оформлении работы;
- использование специальной литературы;
- своевременная сдача выполненного задания (указывается преподавателем).

11.6 Методические рекомендации для преподавателей

Основные принципы обучения

1. Цель обучения – развить мышление, выработать мировоззрение; познакомить с идеями и методами науки; научить применять принципы и законы для решения простых и нестандартных термодинамических задач.

2. Обучение должно органически сочетаться с воспитанием. Нужно развивать в студентах волевые качества и трудолюбие. Ненавязчиво, к месту прививать элементы культуры поведения. В частности, преподаватель должен личным примером воспитывать в студентах пунктуальность и уважение к чужому времени. Недопустимо преподавание односеместровой учебной дисциплины превращать в многосеместровое. Возникшая академическая задолженность должна быть ликвидирована в период следующего семестра до начала зачетной недели.

3. Обучение должно быть активным. Нужно строить обучение так, чтобы в овладении материалом основную роль играла память логическая, а не формальная. Запоминание должно достигаться через глубокое понимание.

4. Одно из важнейших условий успешного обучения – умение организовать работу студентов.

5. Отношение преподавателя к студентам должно носить характер доброжелательной требовательности. Для стимулирования работы студентов нужно использовать поощрение, одобрение, похвалу, но не порицание (порицание может применяться лишь как исключение). Преподаватель должен быть для студентов доступным.

6. Необходим регулярный контроль работы студентов. Правильно поставленный, он помогает им организовать систематические занятия, а преподавателю достичь высоких результатов в обучении.

7. Важнейшей задачей преподавателей, ведущих занятия по дисциплине, является выработка у студентов осознания необходимости и полезности знания дисциплины как теоретической и практической основы для изучения профильных дисциплин.

8. С целью более эффективного усвоения студентами материала данной дисциплины рекомендуется при проведении занятий использовать современные технические средства обучения, а именно презентации лекций, наглядные пособия и т.п..

9. Для более глубокого изучения предмета и подготовки ряда вопросов (тем) для самостоятельного изучения по разделам дисциплины преподаватель предоставляет студентам необходимую информацию о использовании учебно-методического обеспечения и Интернет-ресурсов.

10. Цель лекции – формирование у студентов ориентировочной основы для последующего усвоения материала методом самостоятельной работы. Содержание лекции должно отвечать следующим дидактическим требованиям:

- изложение материала от простого к сложному, от известного к неизвестному;
- логичность, четкость и ясность в изложении материала;
- возможность проблемного изложения, диалога с целью активизации деятельности студентов;
- опора смысловой части лекции на подлинные факты, события, явления, статистические данные;
- тесная связь теоретических положений и выводов с практикой и будущей профессиональной деятельностью студентов.

Преподаватель, читающий лекционные курсы, должен знать существующие в педагогической практике варианты лекций, их дидактические и воспитывающие возможности, а также их место в структуре процесса обучения.

11. При проведении аттестации студентов важно всегда помнить, что систематичность, объективность, аргументированность – главные принципы, на которых основаны контроль и оценка знаний студентов. Знание критериев оценки знаний обязательно для преподавателя и студента.

Организация лабораторного практикума

1. Освоение студентом лабораторного практикума – необходимая составная часть работы студента при освоении дисциплины. Каждый студент за один семестр должен выполнить определенное количество лабораторных работ

2. Все студенты на первом занятии лабораторного практикума в лаборатории проходят инструктаж по технике безопасности. Каждый студент в специальном журнале ставит свою подпись о том, что он прослушал инструктаж по технике безопасности работы в лаборатории и обязуется выполнять все пункты инструктажа.

3. Студенты не допускаются к работе в лаборатории в верхней одежде.

4. Студенты допускаются к выполнению работы только после проверки преподавателем готовности студента.

5. Готовность студента к выполнению лабораторной работы состоит в следующем:

а) проведена текущая работа, а именно изучен соответствующий теоретический материал, подготовлен протокол работы

б) знание экспериментальной составляющей данной работы в рамках описания работы в практикуме и учебнике, умение работать с оборудованием;

Студент не допускается к выполнению работы, если:

а) не подготовлен протокол для записи результатов,

б) студент не знает теории работы в рамках теоретического введения в практикуме и не представляет, что и каким методом он будет делать.

Однако, не готовый к работе студент до окончания лабораторного занятия работает в аудитории, устраняя допущенные недоработки.

Студентам, пропустившим занятия по уважительным причинам (имеется допуск из деканата), предоставляется возможность ее выполнения во время, указанное ведущим преподавателем. Студенты, нуждающиеся в дополнительной подготовке, могут воспользоваться услугами Центра дополнительных образовательных услуг.

В течение одного занятия допускается выполнение не более одной лабораторной работы.

На титульном листе отчета по лабораторной работе (протокола) должны быть указаны фамилия и инициалы студента, код учебной группы. Отчет (протокол) также должен содержать цель работы, порядок выполнения.

Оформление отчета (протокола) работы завершается написанием выводов.

Прием «защиты» по лабораторной работе заключается в проверке:

а) результатов работы,

б) достоверности расчетов,

в) правильности построения графиков (при необходимости),

г) оформления работы и выводов.

Работа считается зачтенной, если она выполнена и «зачтена».

При проведении промежуточной аттестации студента необходимо наличие зачетов по всем предусмотренным лабораторным работам по данной дисциплине.

11.7 Методические указания для студентов:

По подготовке к лекционным занятиям

Изучение дисциплины требует систематического и последовательного накопления теоретических знаний, следовательно, пропуски отдельных тем не позволяют глубоко освоить предмет. Студентам необходимо:

1. Перед каждой лекцией просматривать рабочую программу дисциплины;
2. Перед следующей лекцией необходимо просмотреть по конспекту материал предыдущей.

При затруднениях в восприятии материала следует обратиться к основным литературным источникам. Если разобраться в материале не удалось, необходимо обратиться к лектору или к преподавателю на практических занятиях.

По подготовке к лабораторному практикуму

Каждый студент перед началом семестра получает полный комплект литературы - набор учебных пособий, в которых помещены описания лабораторных работ. Инструкции по лабораторным работам, отсутствующим в учебных пособиях, имеются в читальном зале библиотеки и в соответствующей лаборатории на кафедре, и каждый студент может получить ее во временное пользование. Описание каждой лабораторной работы содержит достаточно проработанное теоретическое введение, основные расчетные формулы и формулы расчета погрешности, подробное описание лабораторной установки, сценарий проведения лабораторной работы, виды таблиц, для внесения в них результатов измерений, контрольные вопросы, дающие студенту возможность осуществить самоконтроль уровня своей подготовки к работе.

Студент допускается к выполнению работы только после проверки преподавателем готовности студента.

Студентам, пропустившим занятия по уважительным причинам (имеется допуск из деканата), предоставляется возможность ее выполнения во время, указанное ведущим преподавателем. Студентам, пропустившим занятия по неуважительным причинам, предоставляется возможность ее выполнения в зачетную неделю во время, указанное ведущим преподавателем.

В течение одного занятия допускается выполнение не более одной лабораторной работы.

Работа считается зачетной, если она выполнена и «зачтена».

По самостоятельному выполнению контрольных работ

Усвоение материала дисциплины «Техническая термодинамика» во многом зависит от осмысленного выполнения контрольных работ, состоящего из задач.

При решении задач целесообразно руководствоваться следующими правилами.

1. Прежде всего, нужно хорошо вникнуть в условие задачи, записать кратко ее условие.
2. Если позволяет характер задачи, обязательно сделайте рисунок, поясняющий ее сущность.
3. За редкими исключениями, каждая задача должна быть сначала решена в общем виде (т.е. в буквенных обозначениях, а не в числах), причем искомая величина должна быть выражена через заданные величины.
4. Получив решение в общем виде, нужно проверить, правильную ли оно имеет размерность.
5. Если это возможно, исследовать поведение решения в предельных случаях.
6. В тех случаях, когда в процессе нахождения искомых величин приходится решать систему нескольких громоздких уравнений, целесообразно сначала подставить в эти уравнения числовые значения коэффициентов и лишь затем определять значения искомых величин.
7. При подстановке в уравнение числовых значений обозначенных величин, обратите внимание на то, чтобы все эти значения были в одной и той же системе единиц. Чтобы облегчить определение порядка вычисляемой величины, полезно представить исходные величины в виде чисел, близких к единице, умноженных на 10 в соответствующей степени (например, вместо 24700 подставить $2,47 \cdot 10^4$, вместо 0,00086 – число $0,86 \cdot 10^{-3}$ и т. д.).
8. Получив числовой ответ, нужно оценить его правдоподобность. Такая оценка может в ряде случаев обнаружить ошибочность полученного результата.

Решение задач принесет наибольшую пользу только в том случае, если обучающийся решает задачи самостоятельно. Решить задачу без помощи, без подсказки часто бывает нелегко и не всегда удается. Но даже не увенчавшиеся успехом попытки найти решение, если они предпринимались достаточно настойчиво, приносят ощутимую пользу, так как развивают мышление и укрепляют волю. Решение задач ни в коем случае не следует откладывать на последний вечер перед занятиями, как, к сожалению, нередко поступают студенты. В этом случае более сложные и притом наиболее содержательные и полезные задачи заведомо не могут быть решены. В рекомендуемых учебниках и сборниках задач, в разделе, в котором помещены задачи для решения, имеются примеры (рассмотренные задачи). Поэтому толчком к решению данной задачи может послужить ознакомление с несколькими решенными задачами.

По работе с литературой

В рабочей программе дисциплины представлен список основной и дополнительной литературы – это учебники, учебно-методические пособия или указания. Дополнительная литература – учебники, монографии, сборники научных трудов, журнальные и газетные статьи, различные справочники, энциклопедии, Интернет-ресурсы.

Любая форма самостоятельной работы студента (подготовка к семинарскому занятию, докладу и т.п.) начинается с изучения соответствующей литературы как в библиотеке / электронно-библиотечной системе, так и дома. Изучение указанных источников расширяет границы понимания предмета дисциплины.

При работе с литературой выделяются следующие виды записей. Конспект – краткая схематическая запись основного содержания научной работы. Целью является не переписывание произведения, а выявление его логики, системы доказательств, основных выводов. Хороший конспект должен сочетать полноту изложения с краткостью. Цитата – точное воспроизведение текста. Заключается в кавычки. Точно указывается страница источника. Тезисы – концентрированное изложение основных положений прочитанного материала. Аннотация – очень краткое изложение содержания прочитанной работы. Резюме – наиболее общие выводы и положения работы, ее концептуальные итоги.

11.8 Методические рекомендации по обучению лиц с ограниченными возможностями здоровья и инвалидов

Профессорско-преподавательский состав знакомится с психолого-физиологическими особенностями обучающихся инвалидов и лиц с ограниченными возможностями здоровья, индивидуальными программами реабилитации инвалидов (при наличии). При необходимости осуществляется дополнительная поддержка преподавания психологами, социальными работниками, прошедшими подготовку ассистентами.

Предполагается использовать социально-активные и рефлексивные методы обучения, технологии социокультурной реабилитации с целью оказания помощи в установлении полноценных межличностных отношений с другими студентами, создании комфортного психологического климата в студенческой группе. Подбор и разработка учебных материалов производится с учетом предоставления материала в различных формах: аудиальной, визуальной, с использованием специальных технических средств и информационных систем.

Освоение дисциплины лицами с ОВЗ осуществляется с использованием средств обучения общего и специального назначения (персонального и коллективного использования).

Для студентов с ОВЗ предусматривается доступная форма предоставления заданий оценочных средств, а именно:

- в печатной или электронной форме (для лиц с нарушениями опорно-двигательного аппарата);
- в печатной форме или электронной форме с увеличенным шрифтом и контрастностью (для лиц с нарушениями слуха, речи, зрения);
- методом чтения ассистентом задания вслух (для лиц с нарушениями зрения).

Лабораторные работы выполняются методом вычислительного эксперимента.

Студентам с инвалидностью увеличивается время на подготовку ответов на контрольные вопросы. Для таких студентов предусматривается доступная форма предоставления ответов на задания, а именно:

- письменно на бумаге или набором ответов на компьютере (для лиц с нарушениями слуха, речи);
- выбором ответа из возможных вариантов при тестировании с использованием услуг ассистента (для лиц с нарушениями опорно-двигательного аппарата);
- устно (для лиц с нарушениями зрения, опорно-двигательного аппарата).

При необходимости для обучающихся с инвалидностью процедура оценивания результатов обучения может проводиться в несколько этапов.

12. УЧЕБНО-МЕТОДИЧЕСКОЕ И ИНФОРМАЦИОННОЕ ОБЕСПЕЧЕНИЕ ДИСЦИПЛИНЫ

Информационную поддержку освоения дисциплины осуществляет библиотека Института, которая обеспечивает обучающихся основной учебной, учебно-методической и научной литературой, необходимой для организации образовательного процесса по дисциплине.

Библиотека располагает учебной, учебно-методической и научно-технической литературой в форме печатных и электронных изданий, а также включает официальные, справочно-библиографические, специализированные отечественные и зарубежные периодические и информационные издания. Библиотека обеспечивает доступ к профессиональным базам данных, информационным, справочным и поисковым системам.

Каждый обучающийся обеспечен свободным доступом из любой точки, в которой имеется доступ к сети Интернет и к электронно-библиотечной системе (ЭБС) Института и Университета, которая содержит различные издания по основным изучаемым дисциплинам и сформирована по согласованию с правообладателями учебной и учебно-методической литературы.

Полный перечень электронных информационных ресурсов, используемых в процессе обучения, представлен в основной образовательной программе.

12.1 Перечень основной и дополнительной литературы, необходимой для освоения дисциплины

Литература	Режим доступа	Обеспеченность
Основная литература:		
1. Кириллин В.А. Техническая термодинамика. Учебник для вузов / В.А. Кириллин, В.В. Сычев, А.Е. Шейндлин. – М.: Издат. Дом МЭИ, 2008. – 494 с.	Библиотека НИ РХТУ	Да
2. Сборник задач по технической термодинамике / Т.В. Андрианова, Б.В. Дзампов, В.Н. Зубарев и др. – М.: Издат. Дом МЭИ, 2006. – 354 с.	Библиотека НИ РХТУ	Да
Дополнительная литература:		
1. Техническая термодинамика. Лабораторные работы для студентов очной и заочной форм обучения по направлению «Теплоэнергетика и теплотехника». Часть 1. / Головина З.А., Воспенников В.В., Золотарева В.Е., Тимофеева И.В. - _ФГБОУ ВО РХТУ им. Д.И. Менделеева, Новомосковский институт; Новомосковск, 2015.- 41 с.	Библиотека НИ РХТУ	Да
2. Александров А.А., Григорьев Б.А. Таблицы теплофизических свойств воды и водяного пара: Справочник. – М.: Издательство МЭИ, 2006. -164с.	Библиотека НИ РХТУ	Да

12.2. Информационно-образовательные ресурсы, профессиональные базы данных и информационные справочные системы

При освоении дисциплины студенты должны использовать информационные и информационно-образовательные ресурсы следующих порталов и сайтов:

1. Электронно-библиотечная система издательства «Лань». Договор № 33.03-Р-3.1-3824/2021 от 26.09.2021г. ИКЗ: 21 1 7707072637 770701001 0020 000 0000 244. Договор № 33.03-Р-3.1-3825/2021 от 26.09.2021г. ИКЗ: 21 1 7707072637 770701001 0020 000 0000 244. Срок действия с 26.09.2021г. по 25.09.2022- <https://e.lanbook.com/>
2. Образовательная платформа «ЮРАЙТ» Договор 33.03-Л-3.1-4377/2022 от 16.03.2022г., срок действия с 16.03.2022г. по 15.03.2023г. Доступ только для зарегистрированных пользователей - <https://urait.ru/>
3. ЭБС «Консультант студента «ООО «Политехресурс» Договор № 33.03-Р-3.1-4375/2022 на оказание услуг по предоставлению доступа к образовательной платформе ИКЗ 221770707263777070100100120015811244 от 16.03.2022г. Срок действия с 16.03.2022г. по 15.03.2023 г.) - <https://www.studentlibrary.ru/>
4. Научная электронная библиотека «КиберЛенинка» - <https://cyberleninka.ru/>
5. Научная электронная библиотека eLIBRARY.RU - <https://elibrary.ru/>
6. Портал по теплоснабжению РосТепло.ру <https://www.rosteplo.ru>
7. Электронный журнал «Новости теплоснабжения» <https://www.rosteplo.ru/nt>
8. Система федеральных образовательных порталов. Система открытого образования. Консалтинговый центр ИОС ОО РФ [Электронный ресурс] – Режим доступа: <http://www.openet.ru> (дата обращения 11.06.2022)
9. Информационная система «Единое окно доступа к образовательным ресурсам». URL: <http://window.edu.ru> (дата обращения 11.06.2022)
10. Библиотека Новомосковского института (филиала) РХТУ им. Д.И. Менделеева URL: https://irbis.nirhtu.ru/ISAPI/irbis64r_opak72/cgiirbis_64.dll?C21COM=F&I21DBN=IBIS&P21DBN=IBIS (дата обращения 11.06.2022)
11. Система поддержки учебных курсов НИ РХТУ. Кафедра Промышленная теплоэнергетика Направление подготовки Теплоэнергетика и теплотехника URL: <https://moodle.nirhtu.ru/course/index.php?categoryid=15> (дата обращения 11.06.2022)
12. Кафедра «Промышленная теплоэнергетика» / Официальный сайт НИ РХТУ им. Д.И. Менделеева. Режим доступа: <http://www.nirhtu.ru/faculties/energy-mechanic/pte.html>

13. МАТЕРИАЛЬНО-ТЕХНИЧЕСКОЕ ОБЕСПЕЧЕНИЕ ДИСЦИПЛИНЫ

Учебные аудитории для проведения занятий лекционного типа, занятий семинарского типа, групповых и индивидуальных консультаций, текущего контроля и промежуточной аттестации, а также помещения для самостоятельной работы обучающихся, оснащенные компьютерной техникой с возможностью подключения к сети «Интернет» и обеспеченные доступом в электронную информационно-образовательную среду Института, помещения для хранения и профилактического обслуживания учебного оборудования

Наименование специальных помещений	Оснащенность специальных помещений
------------------------------------	------------------------------------

<p>Аудитории для проведения занятий лекционного типа, занятий семинарского типа, аудитория 303 «Лаборатория термодинамики и теплопередачи» корпус №1 (ул. Трудовые резервы/Комсомольская, 29/19)</p>	<p>Комплекты учебной мебели, меловая доска , наглядные пособия, плакаты к лабораторным работам. Лабораторный стенд «Определение изобарной теплоёмкости воздуха при атмосферном давлении». Лабораторный стенд «Смешение идеальных газов в потоке». Лабораторный стенд «Исследование зависимости давления насыщенного пара от температуры». Оборудование для проведения лабораторных занятий (работ): Амперметр 5 шт., вольтметр 5 шт., автоклав 1 шт., автотрансформатор 1 шт., лагомер (М-64) 1 шт., потенциометр ПП-63 1 шт., манометр образцовый 1 шт. Количество посадочных мест -20.</p>
<p>Аудитория для проведения лабораторных занятий, аудитория 306 «Компьютерный класс» корпус №1 (ул. Трудовые резервы/Комсомольская, 29/19)</p>	<p>Комплекты учебной мебели, меловая доска, персональные компьютеры с возможностью подключения к сети «Интернет» и обеспеченные доступом в электронную информационно-образовательную среду, комплект мультимедийного оборудования. Оборудование: Персональный компьютер 12 шт., жидкокристаллический монитор 11 шт., МФУ 2 шт., проектор 1 шт, проекционный экран 1шт. Количество посадочных мест -20.</p>
<p>Аудитории для групповых и индивидуальных консультаций, текущего контроля и промежуточной аттестации, аудитория 303 «Лаборатория термодинамики и теплопередачи» учебный корпус №1 (ул. Трудовые резервы/Комсомольская, 29/19)</p>	<p>Комплекты учебной мебели, меловая доска , наглядные пособия, плакаты к лабораторным работам. Лабораторный стенд «Определение изобарной теплоёмкости воздуха при атмосферном давлении». Лабораторный стенд «Смешение идеальных газов в потоке». Лабораторный стенд «Исследование зависимости давления насыщенного пара от температуры». Оборудование для проведения лабораторных занятий (работ): Амперметр 5 шт., вольтметр 5 шт., автоклав 1 шт., автотрансформатор 1 шт., лагомер (М-64) 1 шт., потенциометр ПП-63 1 шт., манометр образцовый 1 шт. Количество посадочных мест -20.</p>
<p>Помещение для самостоятельной работы студентов, аудитория 306 «Компьютерный класс» учебный корпус №1 (ул. Трудовые резервы/Комсомольская, 29/19)</p>	<p>Комплекты учебной мебели, меловая доска, персональные компьютеры с возможностью подключения к сети «Интернет» и обеспеченные доступом в электронную информационно-образовательную среду, комплект мультимедийного оборудования. Оборудование: Персональный компьютер 12 шт., жидкокристаллический монитор 11 шт., МФУ 2 шт., проектор 1 шт, проекционный экран 1шт. Количество посадочных мест -20.</p>

Для инвалидов и лиц с ограниченными возможностями здоровья при необходимости имеется возможность проведения лекционных занятий и занятий семинарского типа на 1-ом этаже учебного корпуса. Возле входных дверей в учебный корпус установлен звонок в дежурную сотруднику. Предусмотрены широкие дверные проемы. Имеются специализированные кабинеты для самостоятельной и индивидуальной работы, оснащенные ПК. По ряду тем предусмотрены виртуальные занятия, в том числе с использованием презентаций и выполнением требуемого объема работ в режиме удаленного доступа.

Технические средства обучения, служащие для предоставления учебной информации большой аудитории

Ноутбук с возможностью просмотра видеоматериалов и презентаций, доступом к сети «Интернет», электронным образовательным и информационным ресурсам, базе данных электронного каталога Института, системе управления учебными курсами Moodle.

Проектор, экран.

Программное обеспечение

1. Операционная система - MS Windows 7, бессрочная лицензия в рамках подписки Azure Dev Tools for Teaching (бывший Microsoft Imagine Premium (бывший DreamSpark - [The Novomoskovsk university \(the branch\) - EMDEPT - DreamSpark Premium](http://e5.onthehub.com/WebStore/Welcome.aspx?vsro=8&ws=9f5a10ad-c98b-e011-969d-0030487d8897) <http://e5.onthehub.com/WebStore/Welcome.aspx?vsro=8&ws=9f5a10ad-c98b-e011-969d-0030487d8897>. Номер учетной записи e5: 100039214))
2. MS Word, MS Excel, MS PowerPoint из пакета MS Office 365A1 распространяется под лицензией в рамках подписки Azure Dev Tools for Teaching (бывший Microsoft Imagine Premium (бывший DreamSpark - [The Novomoskovsk university \(the branch\) - EMDEPT - DreamSpark Premium](http://e5.onthehub.com/WebStore/Welcome.aspx?vsro=8&ws=9f5a10ad-c98b-e011-969d-0030487d8897) <http://e5.onthehub.com/WebStore/Welcome.aspx?vsro=8&ws=9f5a10ad-c98b-e011-969d-0030487d8897>. Номер учетной записи e5: 100039214))
3. Архиватор 7zip (распространяется под лицензией GNU LGPL license)
4. Adobe Acrobat Reader - ПО [Acrobat Reader DC](http://acrobat.adobe.com/ru/ru/acrobat/pdf-reader/volume-distribution.html) и мобильное приложение Acrobat Reader являются бесплатными и доступны для корпоративного распространения (<https://acrobat.adobe.com/ru/ru/acrobat/pdf-reader/volume-distribution.html>).
5. Браузер Mozilla FireFox (распространяется под лицензией Mozilla Public License 2.0 (MPL))

14. ТРЕБОВАНИЯ К ОЦЕНКЕ КАЧЕСТВА ОСВОЕНИЯ ДИСЦИПЛИНЫ

Наименование разделов	Основные показатели оценки	Формы и методы текущего контроля
Раздел 1. Предмет и методы термодинамики.	<p>Знает:</p> <ul style="list-style-type: none"> - калорические и термические свойства веществ применительно к рабочим телам тепловых машин и теплоносителям, - термодинамические свойства рабочих тел, теплоносителей и хладагентов, основные источники информации об этих свойствах, <p>Владеет:</p> <ul style="list-style-type: none"> - терминологией в области технической термодинамики, 	Устный опрос;
Раздел 2. Идеальный газ.	<p>Знает:</p> <ul style="list-style-type: none"> - законы сохранения и превращения энергии применительно к системам передачи и трансформации теплоты, - калорические и термические свойства веществ применительно к рабочим телам тепловых машин и теплоносителям, <p>Умеет:</p> <ul style="list-style-type: none"> - использовать методы математического моделирования и современные информационные технологии в термодинамических расчетах теплоэнергетических установок <p>Владеет:</p> <ul style="list-style-type: none"> - математическим аппаратом исследования функций, линейной алгебры, дифференциального и интегрального исчисления, рядов, дифференциальных уравнений, теории функции комплексного переменного, численных методов; 	Устный опрос; Решение задач; Контрольная работа №1; Защита лабораторных работ
Раздел 3. Первый закон термодинамики.	<p>Знает:</p> <ul style="list-style-type: none"> - законы сохранения и превращения энергии применительно к системам передачи и трансформации теплоты, - калорические и термические свойства веществ применительно к рабочим телам тепловых машин и теплоносителям, <p>Умеет:</p> <ul style="list-style-type: none"> - проводить термодинамический анализ циклов 	Устный опрос; Решение задач; Контрольная работа №1; Защита лабораторных работ

	<p>тепловых машин с целью оптимизации их рабочих характеристик и увеличения КПД,</p> <p>Владеет:</p> <ul style="list-style-type: none"> - терминологией в области технической термодинамики, - математическим аппаратом исследования функций, линейной алгебры, дифференциального и интегрального исчисления, рядов, дифференциальных уравнений, теории функции комплексного переменного, численных методов; - навыками термодинамического анализа рабочих процессов в теплоэнергетических установках, определения оптимальных параметров их работы и показателей тепловой эффективности. 	
Раздел 4. Второй закон термодинамики.	<p>Знает:</p> <ul style="list-style-type: none"> - законы сохранения и превращения энергии применительно к системам передачи и трансформации теплоты, - калорические и термические свойства веществ применительно к рабочим телам тепловых машин и теплоносителям, <p>Умеет:</p> <ul style="list-style-type: none"> - проводить термодинамический анализ циклов тепловых машин с целью оптимизации их рабочих характеристик и увеличения КПД, <p>Владеет:</p> <ul style="list-style-type: none"> - терминологией в области технической термодинамики, - математическим аппаратом исследования функций, линейной алгебры, дифференциального и интегрального исчисления, рядов, дифференциальных уравнений, теории функции комплексного переменного, численных методов; - навыками термодинамического анализа рабочих процессов в теплоэнергетических установках, определения оптимальных параметров их работы и показателей тепловой эффективности. 	Устный опрос; Контрольная работа №2
Раздел 5. Дифференциальные уравнения термодинамики.	<p>Знает:</p> <ul style="list-style-type: none"> - калорические и термические свойства веществ применительно к рабочим телам тепловых машин и теплоносителям, <p>Умеет:</p> <ul style="list-style-type: none"> - использовать методы математического моделирования и современные информационные технологии в термодинамических расчетах теплоэнергетических установок <p>Владеет:</p> <ul style="list-style-type: none"> - математическим аппаратом исследования функций, линейной алгебры, дифференциального и интегрального исчисления, рядов, дифференциальных уравнений, теории функции комплексного переменного, численных методов 	Устный опрос; Защита лабораторных работ
Раздел 6. Равновесие в термодинамической системе.	<p>Знает:</p> <ul style="list-style-type: none"> - калорические и термические свойства веществ применительно к рабочим телам тепловых машин и теплоносителям, - термодинамические свойства рабочих тел, теплоносителей и хладагентов, основные источники информации об этих свойствах, - методы оценки эффективности термодинамических процессов и циклов теплоэнергетических, теплонасосных и 	Устный опрос; Решение задач; Контрольная работа №1, 2; Защита лабораторных работ

	<p>холодильных установок.</p> <p>Умеет:</p> <ul style="list-style-type: none"> - использовать методы математического моделирования и современные информационные технологии в термодинамических расчетах теплоэнергетических установок <p>Владеет:</p> <ul style="list-style-type: none"> - терминологией в области технической термодинамики, - математическим аппаратом исследования функций, линейной алгебры, дифференциального и интегрального исчисления, рядов, дифференциальных уравнений, теории функции комплексного переменного, численных методов; 	
Раздел 7. Сжатие газов и паров.	<p>Знает:</p> <ul style="list-style-type: none"> - законы сохранения и превращения энергии применительно к системам передачи и трансформации теплоты, <p>Умеет:</p> <ul style="list-style-type: none"> - использовать методы математического моделирования и современные информационные технологии в термодинамических расчетах теплоэнергетических установок <p>Владеет:</p> <ul style="list-style-type: none"> - терминологией в области технической термодинамики, - навыками термодинамического анализа рабочих процессов в теплоэнергетических установках, определения оптимальных параметров их работы и показателей тепловой эффективности. 	<p>Устный опрос; Решение задач; Контрольная работа №3</p>
Раздел 8. Термодинамика процессов истечения.	<p>Знает:</p> <ul style="list-style-type: none"> - законы сохранения и превращения энергии применительно к системам передачи и трансформации теплоты, <p>Умеет:</p> <ul style="list-style-type: none"> - использовать методы математического моделирования и современные информационные технологии в термодинамических расчетах теплоэнергетических установок <p>Владеет:</p> <ul style="list-style-type: none"> - терминологией в области технической термодинамики, - математическим аппаратом исследования функций, линейной алгебры, дифференциального и интегрального исчисления, рядов, дифференциальных уравнений, теории функции комплексного переменного, численных методов; 	<p>Устный опрос; Решение задач; Контрольная работа №2</p>
Раздел 9. Анализ термодинамических циклов.	<p>Знает:</p> <ul style="list-style-type: none"> - методы оценки эффективности термодинамических процессов и циклов теплоэнергетических, теплонасосных и холодильных установок. <p>Умеет:</p> <ul style="list-style-type: none"> - проводить термодинамический анализ циклов тепловых машин с целью оптимизации их рабочих характеристик и увеличения КПД, - использовать методы математического моделирования и современные информационные технологии в термодинамических расчетах теплоэнергетических установок <p>Владеет:</p>	<p>Устный опрос; Решение задач; Защита лабораторных работ</p>

	<ul style="list-style-type: none"> - терминологией в области технической термодинамики, - математическим аппаратом исследования функций, линейной алгебры, дифференциального и интегрального исчисления, рядов, дифференциальных уравнений, теории функции комплексного переменного, численных методов; - навыками термодинамического анализа рабочих процессов в теплоэнергетических установках, определения оптимальных параметров их работы и показателей тепловой эффективности. 	
Раздел 10. Термодинамика паросиловых циклов.	<p>Знает:</p> <ul style="list-style-type: none"> - методы оценки эффективности термодинамических процессов и циклов теплоэнергетических, теплонасосных и холодильных установок. <p>Умеет:</p> <ul style="list-style-type: none"> - проводить термодинамический анализ циклов тепловых машин с целью оптимизации их рабочих характеристик и увеличения КПД, - использовать методы математического моделирования и современные информационные технологии в термодинамических расчетах теплоэнергетических установок <p>Владеет:</p> <ul style="list-style-type: none"> - терминологией в области технической термодинамики, - математическим аппаратом исследования функций, линейной алгебры, дифференциального и интегрального исчисления, рядов, дифференциальных уравнений, теории функции комплексного переменного, численных методов; - навыками термодинамического анализа рабочих процессов в теплоэнергетических установках, определения оптимальных параметров их работы и показателей тепловой эффективности. 	<p>Устный опрос; Решение задач; Контрольная работа №3; Защита лабораторных работ</p>
Раздел 11. Термодинамика газовых циклов.	<p>Знает:</p> <ul style="list-style-type: none"> - методы оценки эффективности термодинамических процессов и циклов теплоэнергетических, теплонасосных и холодильных установок. <p>Умеет:</p> <ul style="list-style-type: none"> - проводить термодинамический анализ циклов тепловых машин с целью оптимизации их рабочих характеристик и увеличения КПД, - использовать методы математического моделирования и современные информационные технологии в термодинамических расчетах теплоэнергетических установок <p>Владеет:</p> <ul style="list-style-type: none"> - терминологией в области технической термодинамики, - математическим аппаратом исследования функций, линейной алгебры, дифференциального и интегрального исчисления, рядов, дифференциальных уравнений, теории функции комплексного переменного, численных методов; - навыками термодинамического анализа рабочих процессов в теплоэнергетических установках, определения оптимальных параметров их работы и показателей тепловой эффективности. 	<p>Устный опрос; Контрольная работа №3; Защита лабораторных работ</p>
Раздел 12. Циклы атомных	Знает:	Устный опрос;

<p>электростанций.</p>	<p>- методы оценки эффективности термодинамических процессов и циклов теплоэнергетических, теплонасосных и холодильных установок. Умеет: - проводить термодинамический анализ циклов тепловых машин с целью оптимизации их рабочих характеристик и увеличения КПД, Владеет: - терминологией в области технической термодинамики, - навыками термодинамического анализа рабочих процессов в теплоэнергетических установках, определения оптимальных параметров их работы и показателей тепловой эффективности.</p>	
<p>Раздел 13. Циклы холодильных и теплонасосных установок</p>	<p>Знает: - методы оценки эффективности термодинамических процессов и циклов теплоэнергетических, теплонасосных и холодильных установок. Умеет: - проводить термодинамический анализ циклов тепловых машин с целью оптимизации их рабочих характеристик и увеличения КПД, Владеет: - терминологией в области технической термодинамики, - навыками термодинамического анализа рабочих процессов в теплоэнергетических установках, определения оптимальных параметров их работы и показателей тепловой эффективности.</p>	<p>Устный опрос; Контрольная работа №3;</p>
<p>Раздел 14. Прямое преобразование тепловой энергии в электрическую</p>	<p>Знает: - методы оценки эффективности термодинамических процессов и циклов теплоэнергетических, теплонасосных и холодильных установок. Умеет: - проводить термодинамический анализ циклов тепловых машин с целью оптимизации их рабочих характеристик и увеличения КПД, Владеет: - терминологией в области технической термодинамики, - навыками термодинамического анализа рабочих процессов в теплоэнергетических установках, определения оптимальных параметров их работы и показателей тепловой эффективности.</p>	<p>Устный опрос</p>

АННОТАЦИЯ
рабочей программы дисциплины
«Техническая термодинамика»

1 Общая трудоемкость (з.е./ час): 8/288. Контактная работа 48,95 часов, из них: лекционные 18, лабораторные занятия 16, практические занятия 14. Самостоятельная работа студента 223 часов. Форма промежуточного контроля: зачет с оценкой, зачет, экзамен. При заочной форме обучения дисциплина изучается на 2 курсе в 4 семестре и на 3 курсе в 5 семестре.

2 Место дисциплины в структуре образовательной программы

Дисциплина Б1.О.16 «Техническая термодинамика» относится к обязательной части блока 1 Дисциплины (модули). Является обязательной для освоения на 2 курсе в 4 семестре и на 3 курсе в 5 семестре.

Дисциплина базируется на дисциплинах (модулях): Физика, Математика, Химия, Введение в информационные технологии, Материаловедение и технология конструкционных материалов.

3 Цель и задачи освоения учебной дисциплины

Целью освоения дисциплины является обеспечение базовой подготовки студентов в области технической термодинамики: привитие умений и навыков, необходимых для выполнения термодинамических расчетов, связанных с анализом эффективности различных теплоэнергетических машин и установок.

Задачами преподавания дисциплины являются:

Задачами преподавания дисциплины являются:

- обеспечение базовой теплотехнической подготовки, в т.ч. освоении основных законов термодинамики и методов их применения для анализа и расчета процессов, используемых в тепловых машинах и других теплотехнических установках;

- получение навыков работы с литературными и электронными базами справочных данных;
- освоение методов расчета термодинамических процессов в разнообразных теплоэнергетических и низкотемпературных установках;
- освоение методов термодинамического анализа и оценки эффективности процессов и циклов теплосиловых, теплонасосных и холодильных установок.

4 Содержание дисциплины

Параметры состояния, уравнение состояния, термодинамическая поверхность. Термодинамическая система и окружающая среда, равновесные и неравновесные состояния и процессы. Термодинамические диаграммы.
Понятие идеального газа. Законы и уравнение состояния идеального газа. Понятие теплоемкости. Понятие о смесях. Смеси идеальных газов.
Понятие работы, работа изменения объема. Внутренняя энергия и энтальпия как функции состояния. Теплота процесса, теплота и работа - формы передачи энергии. Внутренняя энергия и энтальпия, теплоемкость идеального газа. Основные термодинамические процессы. Уравнение первого закона термодинамики.
Понятие термодинамических циклов, термический КПД прямого цикла. Обратимые и необратимые процессы. Цикл Карно и его термический КПД, теорема Карно. Энтропия как функция состояния. Изменение энтропии в необратимых процессах. Уравнение второго закона термодинамики. Работоспособность изолированной системы. Эксергия системы, эксергия теплоты. Уравнение Гюй-Стодолы. Уравнения первого и второго законов термодинамики. Формулировки второго закона термодинамики.
Понятие фаз. Характеристические функции, энергия Гиббса, химический потенциал. Основные дифференциальные уравнения термодинамики, уравнения Максвелла.
Основные условия термодинамического равновесия, правило фаз Гиббса, фазовые переходы, уравнение Клапейрона-Клаузиуса. Опыт Эндрюса, критические параметры. Свойства двухфазных систем. T-S и h-S диаграммы воды и водяного пара. Расчет термодинамических процессов для воды и водяного пара по термодинамическим таблицам и диаграммам.
Идеальный одноступенчатый компрессор. Работа на привод компрессора в различных процессах. Реальный одноступенчатый компрессор. Многоступенчатый компрессор.
Первый закон термодинамики для потока массы. Уравнение неразрывности и сплошности потока. Уравнение Бернулли. Скорость звука. Истечение через суживающееся сопло. Сопло Лаваля. Истечение с трением. Адиабатное дросселирование, эффект Джоуля-Томсона, кривая инверсии.
Классификация термодинамических циклов. Располагаемая работа. Анализ прямых обратимых циклов. Анализ прямых необратимых циклов.
Принципиальная схема паротурбинной установки (ПТУ), термический и внутренний КПД. Влияние начальных и конечных параметров турбоагрегата на КПД. Промежуточный перегрев пара, регенеративный подогрев питательной воды, их влияние на КПД. Теплофикационный цикл ПТУ.
Цикл простейшей газотурбинной установки, ее КПД. Цикл ГТУ с многоступенчатым сжатием и много ступенчатым подводом тепла. Регенеративный цикл ГТУ. Теплофикационные ГТУ. Циклы двигателей внутреннего сгорания (ДВС). Идеальные циклы ДВС с изобарным, изохорным и комбинированным подводом тепла, их сравнение по среднеинтегральным температурам и по среднему давлению. Парогазовые установки (ПГУ), их термодинамические и конструктивные особенности по сравнению с циклами ПТУ и ГТУ.
Особенности выработки тепла на атомных электростанциях (АЭС). Особенности циклов АЭС одноконтурных, двухконтурных, трехконтурных энергоблоков.
Обратные термодинамические циклы, оценка их эффективности. Цикл воздушной холодильной установки. Цикл пароконденсационной холодильной установки. Требования к теплофизическим свойствам хладагентов, определение холодопроизводительности и холодильного коэффициента. Цикл абсорбционной холодильной установки. Цикл теплонасосной установки, определение отопительного коэффициента.
Принцип работы термоэлектрического генератора, термоэлектронного преобразователя, магнитоэлектрического генератора. Включение МГД генератора в схему ПТУ и ГТУ.

5 Планируемые результаты обучения по дисциплине, обеспечивающие достижение планируемых результатов освоения образовательной программы

Изучение дисциплины «Техническая термодинамика» направлено на приобретение следующих компетенций и индикаторов их достижения:

Наименование категории (группы) ОПК	Код и наименование ОПК	Код и наименование индикатора достижения ОПК
Фундаментальная подготовка	ОПК-2 Способен применять соответствующий физико-математический аппарат, методы анализа и моделирования,	ОПК-2.1 Применяет математический аппарат исследования функций, линейной алгебры, дифференциального и интегрального исчисления, рядов, дифференциальных уравнений, теории функции комплексного переменного, численных методов. ОПК-2.4 Демонстрирует понимание физических явлений и применяет законы термодинамики. ОПК-2.7

	теоретического и экспериментального исследования при решении профессиональных задач	Демонстрирует понимание физических явлений и применяет законы движения жидкостей и газов. ОПК-2.8 Демонстрирует понимание химических процессов и применяет законы химии.
Теоретическая профессиональная подготовка	ОПК-3 Способен демонстрировать применение основных способов получения, преобразования, транспорта и использования теплоты в теплотехнических установках и системах	ОПК-3.1 Демонстрирует понимание основных законов движения жидкости и газа. ОПК-3.2 Применяет знания основ гидрогазодинамики для расчетов теплотехнологических установок и систем. ОПК-3.3 Использует знание теплофизических свойств рабочих тел при расчетах теплотехнологических установок и систем. ОПК-3.4 Демонстрирует понимание основных законов термодинамики и термодинамических соотношений. ОПК-3.5 Применяет знания основ термодинамики для расчетов термодинамических процессов, циклов и их показателей.

В результате изучения дисциплины студент бакалавриата должен:

Знать:

- законы сохранения и превращения энергии применительно к системам передачи и трансформации теплоты,
- калорические и термические свойства веществ применительно к рабочим телам тепловых машин и теплоносителям,
- термодинамические свойства рабочих тел, теплоносителей и хладагентов, основные источники информации об этих свойствах,
- методы оценки эффективности термодинамических процессов и циклов теплоэнергетических, теплонасосных и холодильных установок.

Уметь:

- проводить термодинамический анализ циклов тепловых машин с целью оптимизации их рабочих характеристик и увеличения КПД,
- использовать методы математического моделирования и современные информационные технологии в термодинамических расчетах теплоэнергетических установок.

Владеть:

- терминологией в области технической термодинамики,
- математическим аппаратом исследования функций, линейной алгебры, дифференциального и интегрального исчисления, рядов, дифференциальных уравнений, теории функции комплексного переменного, численных методов;
- навыками термодинамического анализа рабочих процессов в теплоэнергетических установках, определения оптимальных параметров их работы и показателей тепловой эффективности.

МИНИСТЕРСТВО НАУКИ И ВЫСШЕГО ОБРАЗОВАНИЯ
РОССИЙСКОЙ ФЕДЕРАЦИИ

Новомосковский институт (филиал)
федерального государственного бюджетного образовательного учреждения высшего
образования «Российский химико-технологический университет имени Д.И. Менделеева»



УТВЕРЖДАЮ

Директор Новомосковского института
им. Д.И. Менделеева

Перухин В.Л.

06 2022 г.

Рабочая программа дисциплины

Механика

Уровень высшего образования Бакалавриат

Направление подготовки 13.03.01 «Теплоэнергетика и теплотехника»

Направленность (профиль) подготовки «Промышленная теплоэнергетика»

Квалификация выпускника Бакалавр

Форма обучения очно

г. Новомосковск
2022 г.

Разработчик:

Доцент кафедры «Оборудование химических производств», к.т.н.

А.Л. Суменков

Программа рассмотрена и одобрена на заседании кафедры Оборудование химических производств

Протокол № 10 от 30.06.22

Зав. кафедрой: д.т.н., профессор

Б.П. Софонов

Эксперт:

Руководитель ОПОП ВО направления подготовки 13.03.01 «Теплоэнергетика и теплотехника», направленность (профиль) подготовки «Промышленная теплоэнергетика», зав. кафедрой «Промышленная теплоэнергетика», к.т.н., доцент

В.Е. Золотарева

30 06 2022 г

Рабочая программа согласована с деканом Энергетического факультета

Декан факультета: д.т.н., профессор

В.М. Летаев

30 06 2022 г

Рабочая программа согласована с деканом факультета химического и теплоэнергетического

Декан факультета: к.т.н., доцент

А.Ю. Степанов

30 06 2022 г

Рабочая программа согласована с учебно-методическим управлением НИ РХТУ.

Руководитель: д.х.н., профессор

Н.Ф. Кисин

30 06 2022 г

Аннотация рабочей программы дисциплины приведена в приложении 1.

1. ОБЩИЕ ПОЛОЖЕНИЯ

Нормативные документы, используемые при разработке рабочей программы дисциплины

Нормативную правовую базу разработки рабочей программы дисциплины составляют:

- Федеральный закон от 29.12.2012 № 273-ФЗ «Об образовании в Российской Федерации» (с учетом изменений и дополнений);
- Федеральный закон от 31.07.2020 г №304-ФЗ «О внесении изменений в Федеральный закон «Об образовании в Российской Федерации» по вопросам воспитания обучающихся»;
- Приказ Минобрнауки России от 06.04.2021 N 245 «Об утверждении Порядка организации и осуществления образовательной деятельности по образовательным программам высшего образования – программам бакалавриата, программам специалитета, программам магистратуры»;
- Федеральный государственный образовательный стандарт высшего образования (ФГОС ВО) (ФГОС-3++) по направлению подготовки 13.03.01 Теплоэнергетика и теплотехника, утвержденный приказом Министерства образования и науки Российской Федерации от 28.02.2018 г. N 143 (Зарегистрировано в Минюсте России 22.03.2018 г. N 50480);
- Положение о практической подготовке обучающихся, утвержденное приказом Министерства науки и высшего образования Российской Федерации и Министерства просвещения Российской Федерации от 05.08.2020 г. № 885/390 (зарегистрирован Министерством юстиции Российской Федерации 11.09.2020 г., регистрационный № 59778);
- Приказ Министерства образования и науки Российской Федерации от 27 ноября 2015 N 1383 "Об утверждении Положения о практике обучающихся, осваивающих основные профессиональные образовательные программы высшего образования" зарегистрирован Министерством юстиции Российской Федерации 18 декабря 2015 г., регистрационный N 40168);
- Методическими рекомендациями по организации образовательного процесса для обучения инвалидов и лиц с ограниченными возможностями здоровья в образовательных организациях высшего образования, в том числе оснащенности образовательного процесса (утверждены заместителем Министра образования и науки РФ А.А. Климовым от 08.04.2014 № АК-44/05вн)
- Устав ФГБОУ ВО РХТУ им. Д.И. Менделеева;
- Положение о Новомосковском институте (филиале) РХТУ им. Д.И. Менделеева.
- Локальные нормативные акты Новомосковского института (филиала) РХТУ им. Д.И. Менделеева.
- Положение о порядке организации и осуществления образовательной деятельности по образовательным программам высшего образования - программам бакалавриата, программам специалитета, программам магистратуры в НИ РХТУ им. Д.И. Менделеева, принятым решением Ученого совета НИ РХТУ им. Д.И. Менделеева от 30.10.2019;
- Положения об электронной информационно-образовательной среде Новомосковского института (филиала) федерального государственного бюджетного образовательного учреждения высшего образования «Российский химико-технологический университет имени Д.И. Менделеева»

Рабочая программа дисциплины (далее – Программа, РПД) составлена в соответствии с требованиями Федерального государственного образовательного стандарта высшего образования (уровень бакалавриата) по направлению подготовки 13.03.01 «Теплоэнергетика и теплотехника», утвержденном приказом Министерства науки и высшего образования Российской Федерации от 28.02.2018 г. N 143 (Зарегистрировано в Минюсте России 22.03.2018 г. N 50480), рекомендациями Учебно-методической комиссии НИ РХТУ им. Д.И. Менделеева и накопленным опытом преподавания дисциплины кафедрой «Промышленная теплоэнергетика» НИ РХТУ им. Д.И. Менделеева (далее – Институт).

Контроль успеваемости студентов ведется по принятой в Институте системе.

Рабочая программа дисциплины может быть реализована с применением электронного обучения и дистанционных образовательных технологий полностью или частично.

2. ЦЕЛЬ И ЗАДАЧИ ОСВОЕНИЯ УЧЕБНОЙ ДИСЦИПЛИНЫ

Целью освоения дисциплины является формирование следующих компетенций:

ОПК-2: Способен применять соответствующий физико-математический аппарат, методы анализа и моделирования, теоретического и экспериментального исследования при решении профессиональных задач,

ОПК-4: Способен учитывать свойства конструкционных материалов в теплотехнических расчетах с учетом динамических и тепловых нагрузок.

Задачи преподавания дисциплины:

- приобретение знаний о типовых вариантах конструкций и критериях работоспособности деталей и узлов оборудования;

- приобретение знаний о правилах и нормах конструирования деталей оборудования;
- приобретение и формирование навыков и практических приемов расчета;
- приобретение и формирование навыков выбора наиболее рациональных материалов, форм, размеров и способов изготовления типовых деталей и узлов машин.

3. МЕСТО ДИСЦИПЛИНЫ В СТРУКТУРЕ ОПОП

Дисциплина **Б1.О.17 Механика** относится к Обязательной части блока 1 Дисциплины (модули). Является обязательной для освоения в 5 и 6 семестрах на 3 курсе.

Дисциплина базируется на дисциплинах (модулях): «Математика», «Физика», «Теоретическая механика», «Материаловедение и технология конструкционных материалов», «Начертательная геометрия. Инженерная и компьютерная графика» и является основой для дисциплины: «Тепломассообменное оборудование предприятий».

4. ТРЕБОВАНИЯ К РЕЗУЛЬТАТАМ ОСВОЕНИЯ ДИСЦИПЛИНЫ

Изучение дисциплины направлено на приобретение следующих **компетенций и индикаторов их достижения:**

Общепрофессиональные компетенции (ОПК) и индикаторы их достижения

Наименование категории (группы) ОПК	Код и наименование ОПК	Код и наименование индикатора достижения ОПК
Естественно-научная подготовка	ОПК-2. Способен применять соответствующий физико-математический аппарат, методы анализа и моделирования, теоретического и экспериментального исследования при решении профессиональных задач	ОПК-2.2. Использует основные понятия математики в решении научных и инженерно-практических задач, осуществляет выбор и применяет математические методы при решении профессиональных задач. ОПК-2.3. Демонстрирует понимание физических явлений и применяет законы механики
Естественно-научная подготовка	ОПК-4. Способен учитывать свойства конструкционных материалов в теплотехнических расчетах с учетом динамических и тепловых нагрузок	ОПК-4.1. Демонстрирует знание областей применения, свойств, характеристик и методов исследования конструкционных материалов, выбирает конструкционные материалы в соответствии с требуемыми характеристиками для использования в области профессиональной деятельности. ОПК-4.2. Демонстрирует знание основных правил построения и оформления эскизов, чертежей и схем в соответствии с требованиями стандартов

В результате изучения дисциплины студент бакалавриата должен:

Знать:

- основные законы механики;
- гипотезы механики материалов и конструкций;
- методы расчета и проектирования типовых деталей и узлов машин.

Уметь:

- выполнять расчеты на прочность, жесткость и долговечность деталей при простых видах нагружения;
- применять базовые знания при расчёте деталей машин и их элементов;
- использовать методы расчета и проектирования деталей и узлов машин.

Владеть:

- методами проверочных расчетов отдельных узлов и деталей оборудования;
- методами расчета и конструирования работоспособных деталей и узлов с учетом необходимых материалов;
- основными правилами построения и оформления эскизов, чертежей и схем в соответствии с требованиями стандартов.

5. ОБЪЕМ ДИСЦИПЛИНЫ И ВИДЫ ОБРАЗОВАТЕЛЬНОГО ПРОЦЕССА

Вид учебной работы	Всего		Семестр №			
			5		6	
	з.е.	ак. час.	з.е.	ак. час.	з.е.	ак. час.
Общая трудоемкость дисциплины	6	216	3	108	3	108
Контактная работа - аудиторные занятия	0,74	26,6	0,40	14,3	0,34	12,3
В том числе:						
Лекции	0,33	12	0,17	6	0,17	6
Практические занятия (ПЗ)	0,22	8	0,22	8		
Лабораторные работы (ЛР)	0,17	6			0,17	6
Самостоятельная работа (всего):	4,92	177	2,36	85	2,56	92
Контрольная работа	1,67	60	0,83	30	0,83	30
Проработка лекционного материала	3,08	111	1,53	55	1,56	56
Подготовка к лабораторным работам	0,17	6			0,17	6
Формы контроля						
Экзамен, зачет с оценкой	0,02	0,6	0,01	0,3	0,01	0,3
Контроль (подготовка к экзамену, зачету с оценкой)	0,34	12,4	0,24	8,7	0,10	3,7

6. СОДЕРЖАНИЕ ДИСЦИПЛИНЫ

6.1. Разделы дисциплины и виды занятий

№ п/п	Раздел дисциплины	ак. часов								
		Всего	в т.ч. в форме практ. подг.	Лекции	в т.ч. в форме практ. подг.	Прак. зан.	в т.ч. в форме практ. подг.	Лаб. работы	в т.ч. в форме практ. подг.	Сам. работа
1.	Введение. Простые случаи сопротивления			2		2		1		34
2.	Сложное сопротивление			1		1				16
3.	Устойчивость сжатых стержней			1						9
4.	Усталостная прочность материалов			1						11
5.	Соединения деталей машин			1		2				11
6.	Передаточные механизмы. Зубчатые, червячные, ремённые и цепные передачи			2		2		2		50
7	Валы и оси			1		1				12
8	Подшипники			1				2		13
9	Муфты			1				1		10

10	Основы конструирования			1					11
	Всего	203		12		8		6	177
	Экзамен, зачет с оценкой	0,6							
	Контроль (подготовка к экзамену, зачету с оценкой)	12,4							
	ИТОГО	216							

6.2. Содержание разделов дисциплины

№ раздела	Наименование раздела дисциплины	Содержание раздела
1	Введение. Простые случаи сопротивления	Растяжение-сжатие. Сдвиг, кручение. Изгиб. Внутренние силовые факторы. Напряжения. Деформации. Построение эпюр. Расчеты на прочность и жесткость. Геометрические характеристики сечений.
2	Сложное сопротивление	Напряженно-деформированное состояние и гипотезы прочности. Косой изгиб. Изгиб с кручением. Внецентренное растяжение – сжатие.
3	Устойчивость сжатых стержней	Формула Эйлера для критической силы. Влияние способа закрепления концов стержня на критическую силу. Пределы применимости формулы Эйлера
4	Усталостная прочность материалов	Циклические напряжения. Кривая усталости при симметричном цикле. Предел выносливости. Факторы, влияющие на предел выносливости. Определение коэффициентов запаса прочности.
5	Соединения деталей машин	Сварные соединения. Расчет соединений при постоянных нагрузках. Виды соединений. Типы швов. Расчет соединений при переменных нагрузках. Резьбовые соединения. Особенности работы резьбовых соединений. Виды разрушений и основные расчетные случаи. Особенности расчета резьбовых соединений. Шпоночные соединения. Расчет соединений.
6	Передаточные механизмы. Зубчатые, червячные, ременные и цепные передачи	Зубчатые передачи. Геометрия и кинематика зубчатых передач. Особенности геометрии конических колес. Усилия в зацеплении, расчет нагрузки. Виды повреждений передач. Расчет на контактную прочность активных поверхностей зубьев. Расчет зубьев на прочность при изгибе. Материалы, термообработка и допускаемые напряжения для зубчатых колес. Червячные передачи. Геометрический расчет передачи. Кинематика и КПД передачи. Расчет на прочность червячных передач. Материалы, допускаемые напряжения и конструкции деталей передачи. Ременные передачи. Ремни и шкивы. Усилия и напряжения в ремне. Кинематика и геометрия передач. Тяговая способность КПД передач. Расчет ременных передач. Цепные передачи. Цепи и звездочки. Кинематика и быстроходность передач. Усилия в передаче. Расчет цепных передач.
7	Валы и оси	Валы и оси. Назначение, классификация, материалы осей и валов Основные критерии работоспособности, этапы расчета: проектный расчет, проверочный расчет. Расчет валов на выносливость, жесткость.
8	Подшипники	Подшипники качения. Классификация. Конструкции. Основные критерии работоспособности. Подбор подшипников и определение их ресурса. Определение эквивалентной нагрузки. Установка, смазка, уплотнение.
9	Муфты	Муфты. Классификация. Основные типы. Подбор и проверочный расчет.
10	Основы конструирования	Детали корпусов. Уплотнения. Смазочные материалы и устройства. Стадии конструирования и расчета. Основы взаимозаменяемости. Единая система допусков и посадок. Ряды предпочтительных чисел. Допуски размеров. Единица допусков квалитетов. Посадки. Шероховатость поверхности, параметры.

В результате освоения дисциплины студент должен овладеть следующими компетенциями и индикаторами их достижения:

	Код и наименование компетенции	Код и наименование индикатора достижения компетенции	Раздел 1	Раздел 2	Раздел 3	Раздел 4	Раздел 5	Раздел 6	Раздел 7	Раздел 8	Раздел 9	Раздел 10
	ОПК	ОПК										
1	ОПК-2. Способен применять соответствующий физико-математический аппарат, методы анализа и моделирования, теоретического и экспериментального	ОПК-2.2. Использует основные понятия математики в решении научных и инженерно-практических задач, осуществляет выбор и применяет математические методы при решении профессиональных задач	+	+	+	+	+	+	+	+	+	+
		ОПК-2.3. Демонстрирует понимание физических явлений и применяет законы механики	+	+	+	+	+	+	+	+	+	+
2	ОПК-4. Способен учитывать свойства конструкционных материалов в теплотехнических расчетах с учетом динамических и тепловых нагрузок	ОПК-4.1. Демонстрирует знание областей применения, свойств, характеристик и методов исследования конструкционных материалов, выбирает конструкционные материалы в соответствии с требуемыми характеристиками для использования в области профессиональной деятельности	+	+	+	+	+	+	+	+	+	+
		ОПК-4.2. Демонстрирует знание основных правил построения и оформления эскизов, чертежей и схем в соответствии с требованиями стандартов					+	+	+	+	+	+

8. ПРАКТИЧЕСКИЕ И ЛАБОРАТОРНЫЕ ЗАНЯТИЯ

8.1. Практические занятия

Темы практических занятий по дисциплине

№ п/п	№ раздела дисциплины	Темы практических занятий	Часы
1	1	Простые случаи сопротивления	2
2	2	Сложное сопротивление	1
3	5	Соединения деталей машин	2
4	6	Передаточные механизмы. Зубчатые, червячные, ремённые и	2
5	7	Валы и оси	1
		Всего	8

8.2. Лабораторные занятия

Выполнение лабораторного практикума способствует закреплению учебного материала, изучаемого в дисциплине «Механика», позволяет освоить методы экспериментальных исследований, технику лабораторных работ.

Лабораторные работы и разделы, которые они охватывают

№ п/п	№ раздела дисциплины	Наименование лабораторных работ	Часы
1	1	Определение основных механических характеристик материалов	1
2	6	Изучение конструкций и определение параметров редукторов	2
3	8	Изучение конструкций подшипников качения	2
4	9	Изучение конструкций муфт	1
		Всего:	6

8.3. Курсовой проект

Не предусмотрен УП.

9. САМОСТОЯТЕЛЬНАЯ РАБОТА

Самостоятельная работа проводится с целью освоения знаний и умений по дисциплине и предусматривает:

- ознакомление и проработку рекомендованной литературы, работу с электронно-библиотечными системами, включая переводы публикаций из научных журналов, цитируемых в базах Web of Science, Scopus, Chemical Abstracts, РИНЦ;
- посещение отраслевых выставок и семинаров;
- участие в семинарах, конференциях, проводимых в Институте по тематике дисциплины;
- подготовку к выполнению контрольных работ по материалу лекционного курса;
- подготовку к сдаче *экзамена* (5 семестр) по дисциплине.

Планирование времени на самостоятельную работу, необходимого на изучение

дисциплины, студентам надо осуществлять на весь период изучения, предусматривая при этом регулярное повторение пройденного материала. Материал, законспектированный на лекциях, необходимо регулярно дополнять сведениями из литературных источников, представленных в рабочей программе. При работе с указанными источниками рекомендуется составлять краткий конспект материала, с обязательным фиксированием библиографических данных источника.

10. ОЦЕНОЧНЫЕ МАТЕРИАЛЫ

Оценочные материалы представлены в виде отдельного документа – Фонда оценочных средств, являющегося неотъемлемой частью рабочей программы дисциплины.

11. МЕТОДИЧЕСКИЕ УКАЗАНИЯ ПО ОСВОЕНИЮ ДИСЦИПЛИНЫ

Организация образовательного процесса регламентируется учебным планом и расписанием учебных занятий. Язык обучения (преподавания) — русский. Для всех видов аудиторных занятий «час» устанавливается продолжительностью 45 минут. Зачетная единица составляет 27 астрономических часов или 36 академических час. Через каждые 45 мин контактной работы делается перерыв продолжительностью 5 мин, а после двух час контактной работы делается перерыв продолжительностью 10 мин.

Сетевая форма реализации программы дисциплины не используется.

Обучающийся имеет право на зачет результатов обучения по дисциплине, если она освоена им при получении среднего профессионального образования и (или) высшего образования, а также дополнительного образования (при наличии) (далее - зачет результатов обучения). Зачтенные результаты обучения учитываются в качестве результатов промежуточной аттестации в установленном в Институте порядке.

11.1. Образовательные технологии

Образовательный процесс при освоении дисциплины основывается на использовании традиционных, инновационных и информационных образовательных технологий. Возможна реализация ОПОП с применением электронного обучения и дистанционных образовательных технологий. Традиционные образовательные технологии представлены лекциями и семинарскими (практическими) занятиями. Инновационные образовательные технологии используются в виде применения активных и интерактивных форм проведения занятий. Информационные образовательные технологии реализуются путем активизации самостоятельной работы студентов в информационной образовательной среде. При проведении учебных занятий обеспечивается развитие у обучающихся навыков командной работы, межличностной коммуникации, принятия решений, лидерских качеств (включая проведение интерактивных лекций, групповых дискуссий, ролевых игр, тренингов, анализ ситуаций и имитационных моделей, преподавание дисциплин (модулей) в форме курсов, составленных на основе результатов научных исследований, проводимых организацией, в том числе с учетом региональных особенностей профессиональной деятельности выпускников и потребностей работодателей).

11.2. Лекции

Лекционный курс предполагает систематизированное изложение основных вопросов содержания дисциплины.

На первой лекции лектор обязан предупредить студентов, применительно к какому базовому учебнику (учебникам, учебным пособиям) будет прочитан курс.

Лекционный курс обеспечивает более глубокое понимание учебных вопросов при значительно меньшей затрате времени, чем это требуется среднестатистическому студенту на самостоятельное изучение материала.

11.3. Занятия семинарского типа

Семинарские (практические) занятия представляют собой детализацию лекционного теоретического материала, направлены на отработку навыков, проводятся в целях закрепления курса и охватывают все основные разделы дисциплины.

Основной формой проведения семинаров и практических занятий является обсуждение наиболее проблемных и сложных вопросов по отдельным темам, а также решение задач и разбор примеров и ситуаций при контактной работе. В обязанности преподавателя входят: оказание методической помощи и консультирование студентов по соответствующим темам курса, ответы на вопросы, управление процессом

решения задач.

Активность на практических занятиях оценивается по следующим критериям:

- ответы на вопросы, предлагаемые преподавателем;
- участие в дискуссиях;
- выполнение заданий (решение задач);

Доклады и оппонирование докладов проверяют степень владения теоретическим материалом, а также корректность и строгость рассуждений.

Оценивание практических заданий входит в оценку.

11.4. Лабораторные работы

Лабораторный практикум начинается с ознакомления с техникой безопасности.

По каждой лабораторной работе студент оформляет письменный отчет. Текущий контроль на лабораторных работах проводится в виде устных опросов – «защита» по итогам лабораторных работ. Оценивается ход лабораторных работ, достигнутые результаты, качество оформления отчета, своевременность сдачи.

11.5. Самостоятельная работа студента

Для успешного усвоения дисциплины необходимо не только посещать аудиторные занятия, но и вести активную самостоятельную работу. При самостоятельной проработке курса обучающиеся должны:

- повторить законспектированный на лекционном занятии материал и дополнить его с учетом рекомендованной по данной теме литературы;
- изучить рекомендованную основную и дополнительную литературу, составлять тезисы, аннотации и конспекты наиболее важных моментов;
- самостоятельно выполнить индивидуальные задания (раздел 5.8);
- использовать для самопроверки материала оценочные средства.

Индивидуальное задание оценивается по следующим критериям:

- правильность выполнения задания;
- аккуратность в оформлении работы;
- использование специальной литературы;
- своевременная сдача выполненного задания (указывается преподавателем).

11.6. Реферат

Не предусмотрен УП.

11.7. Методические рекомендации для преподавателей

Основные принципы обучения

1. Цель обучения – развить мышление, выработать мировоззрение; познакомить с идеями и методами науки; научить применять принципы и законы для решения простых и нестандартных технических задач.

2. Обучение должно органически сочетаться с воспитанием. Нужно развивать в студентах волевые качества и трудолюбие. Ненавязчиво, к месту прививать элементы культуры поведения. В частности, преподаватель должен личным примером воспитывать в студентах пунктуальность и уважение к чужому времени. Недопустимо преподавание односеместровой учебной дисциплины превращать в многосеместровое. Возникшая академическая задолженность должна быть ликвидирована в период следующего семестра до начала зачетной недели.

3. Обучение должно быть не пассивным (сообщим студентам некоторый объем информации, расскажем, как решаются те или иные задачи), а активным. Нужно строить обучение так, чтобы в овладении материалом основную роль играла память логическая, а не формальная. Запоминание должно достигаться через глубокое понимание.

4. Одно из важнейших условий успешного обучения – умение организовать работу студентов.

5. Отношение преподавателя к студентам должно носить характер доброжелательной требовательности. Для стимулирования работы студентов нужно использовать поощрение, одобрение, похвалу, но не порицание (порицание может применяться лишь как исключение). Преподаватель должен быть для студентов доступным.

6. Необходим регулярный контроль работы студентов. Правильно поставленный, он помогает им организовать систематические занятия, а преподавателю достичь высоких результатов в обучении.

7. Важнейшей задачей преподавателей, ведущих занятия по дисциплине, является выработка у

студентов осознания необходимости и полезности знания дисциплины как теоретической и практической основы для изучения профильных дисциплин.

8. С целью более эффективного усвоения студентами материала данной дисциплины рекомендуется при проведении лекционных, практических и лабораторных занятий использовать современные технические средства обучения, а именно презентации лекций, наглядные пособия в виде схем приборов, деталей и конструкций приборов, компьютерное тестирование.

9. Для более глубокого изучения предмета и подготовки ряда вопросов (тем) для самостоятельного изучения по разделам дисциплины преподаватель предоставляет студентам необходимую информацию о использовании учебно-методического обеспечения: учебниках, учебных пособиях, сборниках примеров и задач и описание лабораторных работ, наличии Интернет-ресурсов.

При текущем контроле рекомендуется использовать компьютерное или бланковое тестирование, контрольные коллоквиумы или контрольные работы.

Контрольное (итоговое) тестирование включает в себя задания по всем темам раздела рабочей программы дисциплины.

10. Цель лекции – формирование у студентов ориентировочной основы для последующего усвоения материала методом самостоятельной работы. Содержание лекции должно отвечать следующим дидактическим требованиям:

- 1 изложение материала от простого к сложному, от известного к неизвестному;
- 2 логичность, четкость и ясность в изложении материала;
- 3 возможность проблемного изложения, дискуссии, диалога с целью активизации деятельности студентов;
- 4 опора смысловой части лекции на подлинные факты, события, явления, статистические данные;
- 5 тесная связь теоретических положений и выводов с практикой и будущей профессиональной деятельностью студентов.

Преподаватель, читающий лекционные курсы, должен знать существующие в педагогической практике варианты лекций, их дидактические и воспитывающие возможности, а также их место в структуре процесса обучения.

11. При проведении аттестации студентов важно всегда помнить, что систематичность, объективность, аргументированность – главные принципы, на которых основаны контроль и оценка знаний студентов. Знание критериев оценки знаний обязательно для преподавателя и студента.

Организация лабораторного практикума

Освоение студентом лабораторного практикума – необходимая составная часть работы студента при освоении дисциплины. Каждый студент за один семестр должен выполнить по индивидуальному графику 4 лабораторные работы.

Все студенты перед началом работы в лаборатории проходят инструктаж по технике безопасности. Каждый студент в специальном журнале ставит свою подпись о том, что он прослушал инструктаж по технике безопасности работы в лаборатории и обязуется выполнять все пункты инструкции по технике безопасности.

1. Студенты не допускаются к работе в лаборатории в верхней одежде.
2. Студент допускается к выполнению работы только после «допуска», т.е. проверки преподавателем готовности студента.

Готовность студента к выполнению лабораторной работы состоит в следующем:

- а) подготовлена текущая работа, подготовка включает: название работы, теоретическое введение, схему установки, рабочие формулы и формулы для расчета погрешностей; перечень приборов и принадлежностей (технические характеристики заполняются в лаборатории); перечень заданий и таблицы для записи результатов измерений;
 - б) знание эксперимента и теории данной работы в рамках описания работы в практикуме и учебнике, умение работать с приборами, установками, оборудованием;
 - в) знание правил техники безопасности при работе с приборами и оборудованием, используемым в данной работе.
3. Студент не допускается к выполнению работы, если:
- а) не подготовлен протокол,
 - б) студент не знает теории работы в рамках теоретического введения в практикуме и не представляет, что и каким методом он будет измерять;

Однако до окончания лабораторного занятия студент, не получивший допуск, работает в лаборатории, устраняя допущенные недоработки.

4. Студентам, пропустившим занятия по уважительным причинам (имеется допуск из деканата), предоставляется возможность ее выполнения во время, указанное ведущим преподавателем. Студентам, пропустившим занятия по неуважительным причинам, предоставляется возможность ее выполнения в зачетную неделю на «дублерском» занятии во время, указанное ведущим преподавателем. Студенты, нуждающиеся в дополнительной подготовке, могут воспользоваться услугами Центра дополнительного образования и профессиональной подготовки.

5. В течение одного занятия, как правило, допускается выполнение не более одной лабораторной работы.

6. Не допускается совместная работа 2-х и большего числа студентов за одной установкой, если это не предусмотрено методическими указаниями к выполнению данной работы.

7. На титульном листе протокола работы должны быть указаны фамилия и инициалы студента, код учебной группы. Оформление каждой работы начинается с новой страницы. Схемы и графики выполняются карандашом, все записи делаются ручкой, для графиков используется миллиметровая бумага, или они выполняются с использованием компьютера; графики вклеиваются в протокол. На расчетных страницах должны обязательно присутствовать рабочие формулы с подстановкой результатов прямых измерений и констант в одной системе единиц. На этих же страницах производится расчет погрешностей. Оформление работы завершается написанием выводов.

В выводах должны содержаться ответы на следующие вопросы:

- а) что и каким методом измерялось,
- б) при каких условиях;
- в) результаты с абсолютной и относительной погрешностями; анализ результатов и погрешностей.

8. Прием «защиты» по лабораторной работе заключается в проверке:

- а) результатов работы,
- б) достоверности расчетов и их соответствия измерениям,
- в) правильности построения графиков,
- г) оформления работы и выводов.

Выполненная работа отмечается в протоколе подписью преподавателя и простановкой даты. Работа считается зачетной, если на странице, где начинается ее описание, имеется 3 подписи преподавателя: за «допуск», «выполнение» и «защита» с указанием даты. После выполнения и защиты всех лабораторных работ преподаватель в журнале студента делает запись: «Все лабораторные работы, предусмотренные протоколом, выполнены и защищены», ставит подпись и дату.

9. Правила работы преподавателей в лаборатории в зачетную неделю

1. Лабораторные работы, выполненные в течение семестра, принимает тот преподаватель, который проводил занятия с группой в течение семестра. В случае отсутствия по уважительной причине этого преподавателя на зачетной неделе, зачет по лаборатории принимает лектор. При отсутствии лектора – зав. кафедрой.

2. Во время проведения лабораторных работ учебно-вспомогательный персонал лаборатории работает под руководством ведущих занятий преподавателей и зав. лабораториями.

11.8. Методические указания для студентов

По подготовке к лекционным занятиям

Изучение дисциплины требует систематического и последовательного накопления теоретических знаний, следовательно, пропуски отдельных тем не позволяют глубоко освоить предмет. Студентам необходимо:

1. перед каждой лекцией просматривать рабочую программу дисциплины;
2. перед следующей лекцией необходимо просмотреть по конспекту материал предыдущей.

При затруднениях в восприятии материала следует обратиться к основным литературным источникам. Если разобраться в материале не удалось, необходимо обратиться к лектору или к преподавателю на

практических занятиях. Не оставляйте «белых пятен» в освоении материала!

По самостоятельному выполнению индивидуальных заданий

Усвоение материала дисциплины во многом зависит от осмысленного выполнения домашнего задания.

При решении задач целесообразно руководствоваться следующими правилами.

1. Прежде всего, нужно хорошо вникнуть в условие задачи, записать кратко ее условие.
2. Если позволяет характер задачи, обязательно сделайте рисунок, поясняющий ее сущность.
3. За редкими исключениями, каждая задача должна быть сначала решена в общем виде (т.е. в буквенных обозначениях, а не в числах), причем искомая величина должна быть выражена через заданные величины.
4. Получив решение в общем виде, нужно проверить, правильную ли оно имеет размерность.
5. Если это возможно, исследовать поведение решения в предельных случаях.
6. В тех случаях, когда в процессе нахождения искомых величин приходится решать систему нескольких громоздких уравнений, целесообразно сначала подставить в эти уравнения числовые значения коэффициентов и лишь затем определять значения искомых величин.
7. При подстановке в уравнение числовых значений обозначенных величин, обратите внимание на то, чтобы все эти значения были в одной и той же системе единиц. Чтобы облегчить определение порядка вычисляемой величины, полезно представить исходные величины в виде чисел, близких к единице, умноженных на 10 в соответствующей степени (например, вместо 24 700 подставить $2,47 \cdot 10^4$, вместо 0,00086 – число $0,86 \cdot 10^{-3}$ и т. д.).
8. Получив числовой ответ, нужно оценить его правдоподобность. Такая оценка может в ряде случаев обнаружить ошибочность полученного результата.

Решение задач принесет наибольшую пользу только в том случае, если обучающийся решает задачи самостоятельно. Решить задачу без помощи, без подсказки часто бывает нелегко и не всегда удается. Но даже не увенчавшиеся успехом попытки найти решение, если они предпринимались достаточно настойчиво, приносят ощутимую пользу, так как развивают мышление и укрепляют волю. Решение задач ни в коем случае не следует откладывать на последний вечер перед занятиями, как, к сожалению, нередко поступают студенты. В этом случае более сложные и притом наиболее содержательные и полезные задачи заведомо не могут быть решены. В рекомендуемых учебниках и сборниках задач, в разделе, в котором помещены задачи для решения, имеются примеры (рассмотренные задачи). Поэтому толчком к решению данной задачи может послужить ознакомление с несколькими решенными задачами.

По подготовке к лабораторному практикуму

1. Освоение студентом лабораторного практикума – необходимая составная часть работы студента при освоении курса РРС. Каждый студент за один семестр должен выполнить по индивидуальному графику 4 (если специально не оговорено) лабораторных работ, указанных в протоколе. График работ студент получает за неделю до начала лабораторного практикума.

2. Каждый студент перед началом семестра получает полный комплект литературы - набор учебных пособий, в которых помещены описания лабораторных работ. Инструкции по лабораторным работам, отсутствующим в учебных пособиях, имеются в читальном зале библиотеке и в соответствующей лаборатории на кафедре, и каждый студент может получить ее во временное пользование. Описание каждой лабораторной работы содержит достаточно проработанное теоретическое введение, основные расчетные формулы и формулы расчета погрешности, подробное описание лабораторной установки, сценарий проведения лабораторной работы, виды таблиц, для внесения в них результатов измерений, контрольные вопросы, дающие студенту возможность осуществить самоконтроль уровня своей подготовки к работе.

3. Студент допускается к выполнению работы только после «допуска», т.е. проверки преподавателем готовности студента. Готовность студента к выполнению лабораторной работы состоит в следующем:

а) в протоколе имеется описание текущей лабораторной работы: название работы, теоретическое введение, схема установки, рабочие формулы и формулы для расчета погрешностей; перечень приборов и принадлежностей (технические характеристики заполняются в лаборатории); перечень заданий и таблицы для записи результатов измерений;

б) знание эксперимента и теории данной работы в рамках описания работы в практикуме и учебнике,

умение работать с приборами, установками, оборудованием;

в) знание правил техники безопасности при работе с приборами и оборудованием, используемым в данной работе.

Студент не допускается к выполнению работы, если:

а) отсутствует или не подготовлен протокол,

б) студент не знает теории работы в рамках теоретического введения в практикуме и не представляет, что и каким методом он будет измерять.

Однако до окончания лабораторного занятия студент, не получивший допуск, работает в лаборатории, устраняя допущенные недоработки.

4. Студентам, пропустившим занятия по уважительным причинам (имеется допуск из деканата), предоставляется возможность ее выполнения во время, указанное ведущим преподавателем. Студентам, пропустившим занятия по неуважительным причинам, предоставляется возможность ее выполнения в зачетную неделю на «дублерском» занятии во время, указанное ведущим преподавателем. Студенты, нуждающиеся в дополнительной подготовке, могут воспользоваться услугами Центра дополнительного образования и профессиональной подготовки.

5. В течение одного занятия допускается выполнение не более одной лабораторной работы.

6. Не допускается совместная работа 2-х и большего числа студентов за одной установкой, если это не предусмотрено методическими указаниями к выполнению данной работы.

8. На титульном листе протокола работы должны быть указаны фамилия и инициалы студента, код учебной группы. Оформление каждой работы начинается с новой страницы. Схемы и графики выполняются карандашом, все записи делаются ручкой, для графиков используется миллиметровая бумага, или они выполняются с использованием компьютера; графики вклеиваются в протокол. На расчетных страницах должны обязательно присутствовать рабочие формулы с подстановкой результатов прямых измерений и констант в одной системе единиц. На этих же страницах производится расчет погрешностей. Оформление работы завершается написанием выводов. В выводах должны содержаться ответы на следующие вопросы:

а) что и каким методом измерялось,

б) при каких условиях;

в) результаты с абсолютной и относительной погрешностями; анализ результатов и погрешностей.

Прием «защиты» по лабораторной работе заключается в проверке:

а) результатов работы,

б) достоверности расчетов и их соответствия измерениям,

в) правильности построения графиков,

г) оформления работы и выводов.

Работа считается зачтенной, если на странице, где начинается ее описание, имеется 3 подписи преподавателя: за «допуск», «выполнение» и «защиту» с указанием даты.

По работе с литературой

В рабочей программе дисциплины представлен список основной и дополнительной литературы – это учебники, учебно-методические пособия или указания. Дополнительная литература – учебники, монографии, сборники научных трудов, журнальные и газетные статьи, различные справочники, энциклопедии, Интернет-ресурсы.

Любая форма самостоятельной работы студента (подготовка к семинарскому занятию, докладу и т.п.) начинается с изучения соответствующей литературы как в библиотеке / электронно-библиотечной системе, так и дома. Изучение указанных источников расширяет границы понимания предмета дисциплины.

При работе с литературой выделяются следующие виды записей. Конспект – краткая схематическая запись основного содержания научной работы. Целью является не переписывание произведения, а выявление его логики, системы доказательств, основных выводов. Хороший конспект должен сочетать полноту изложения с краткостью. Цитата – точное воспроизведение текста. Заключается в кавычки. Точно указывается страница источника. Тезисы – концентрированное изложение основных положений прочитанного материала. Аннотация – очень краткое изложение содержания прочитанной работы. Резюме – наиболее общие выводы и положения работы, ее концептуальные итоги.

11.9. Особенности организации образовательного процесса для инвалидов и лиц с ограниченными

возможностями здоровья

Профессорско-преподавательский состав знакомится с психолого-физиологическими особенностями обучающихся инвалидов и лиц с ограниченными возможностями здоровья, индивидуальными программами реабилитации инвалидов (при наличии). При необходимости осуществляется дополнительная поддержка преподавания психологами, социальными работниками, прошедшими подготовку ассистентами.

Предполагается использовать социально-активные и рефлексивные методы обучения, технологии социокультурной реабилитации с целью оказания помощи в установлении полноценных межличностных отношений с другими студентами, создании комфортного психологического климата в студенческой группе. Подбор и разработка учебных материалов производится с учетом предоставления материала в различных формах: аудиальной, визуальной, с использованием специальных технических средств и информационных систем.

Освоение дисциплины лицами с ОВЗ осуществляется с использованием средств обучения общего и специального назначения (персонального и коллективного использования).

Для студентов с ОВЗ предусматривается доступная форма предоставления заданий оценочных средств, а именно:

- в печатной или электронной форме (для лиц с нарушениями опорно-двигательного аппарата);
 - в печатной форме или электронной форме с увеличенным шрифтом и контрастностью (для лиц с нарушениями слуха, речи, зрения);
 - методом чтения ассистентом задания вслух (для лиц с нарушениями зрения).
- Лабораторные работы выполняются методом вычислительного эксперимента.

Студентам с инвалидностью увеличивается время на подготовку ответов на контрольные вопросы. Для таких студентов предусматривается доступная форма предоставления ответов на задания, а именно:

- письменно на бумаге или набором ответов на компьютере (для лиц с нарушениями слуха, речи);
- выбором ответа из возможных вариантов при тестировании с использованием услуг ассистента (для лиц с нарушениями опорно-двигательного аппарата);
- устно (для лиц с нарушениями зрения, опорно-двигательного аппарата).

При необходимости для обучающихся с инвалидностью процедура оценивания результатов обучения может проводиться в несколько этапов.

12. УЧЕБНО-МЕТОДИЧЕСКОЕ И ИНФОРМАЦИОННОЕ ОБЕСПЕЧЕНИЕ ДИСЦИПЛИНЫ

Информационную поддержку освоения дисциплины осуществляет библиотека Института, которая обеспечивает обучающихся основной учебной, учебно-методической и научной литературой, необходимой для организации образовательного процесса по дисциплине. Общий объем многоотраслевого фонда на 01.03.2021 г составляет более 405 000 экз.

Библиотека располагает учебной, учебно-методической и научно-технической литературой в форме печатных и электронных изданий, а также включает официальные, справочно-библиографические, специализированные отечественные и зарубежные периодические и информационные издания. Библиотека обеспечивает доступ к профессиональным базам данных, информационным, справочным и поисковым системам.

Каждый обучающийся обеспечен свободным доступом из любой точки, в которой имеется доступ к сети Интернет и к электронно-библиотечной системе (ЭБС) Института и Университета, которая содержит различные издания по основным изучаемым дисциплинам и сформирована по согласованию с правообладателями учебной и учебно-методической литературы.

Полный перечень электронных информационных ресурсов, используемых в процессе обучения, представлен в основной образовательной программе.

12.1. Перечень основной и дополнительной литературы, необходимой для освоения дисциплины

а) основная литература

№ п/п	Основная литература	Режим доступа	Обеспеченность
1	Степин П.А. Сопротивление материалов: Учеб. для немашинистроит. спец. вузов. - М: Высш. шк., 1988. - 367 с. – 218 экз.	Библиотека НИ РХТУ	Да

2	Гузенков П.Г. Детали машин: Учеб. пособие для студентов вузов. – М.: Высш. школа, 1982. – 351 с. – 222 экз.	Библиотека НИ РХТУ	Да
---	---	--------------------	----

б) дополнительная литература

№ п/п	Дополнительная литература	Режим доступа	Обеспеченность
1	Цыцора В.Я., Суменков А.Л. Механика. Прикладная механика. Часть первая. Сопротивление материалов. Конспект лекций / ГОУ ВПО РХТУ им. Д.И. Менделеева, Новомосковский институт (филиал). Новомосковск, 2009. 92с. - http://moodle.nirhtu.ru/mod/resource/view.php?id=12824	Библиотека НИ РХТУ	Да
2	Суменков А.Л., Цыцора В.Я. Детали машин: Конспект лекций / ФГБОУ ВО «Российский химико-технологический университет им. Д.И. Менделеева», Новомосковский институт. Новомосковск, 2015. – 96 с. - http://moodle.nirhtu.ru/mod/resource/view.php?id=12822	Библиотека НИ РХТУ	Да
3	Суменков А.Л., Зимин А.И., Бегова А.В. Прикладная механика, техническая механика, механика. Учебно-методическое пособие. Часть 2. Под ред. А.Л. Суменкова / ФГБОУ ВПО «РХТУ им. Д.И. Менделеева», Новомосковский институт (филиал). Новомосковск, 2018. - 73 с. – 40 экз.	Библиотека НИ РХТУ	Да
4	Курсовое проектирование деталей машин: Учебное пособие / С.А. Чернавский, К.Н. Боков, И.М. Чернин, Г.М. Ицкович, В.П. Козинцов. – М.: ИНФРА - М, 2011. - 414 с. – 50 экз.	Библиотека НИ РХТУ	Да
5	Лукиенко Л.В., Цыцора В.Я. Лабораторно-практические работы по прикладной механике. Учебное пособие / ГОУ ВПО «РХТУ им. Д.И. Менделеева», Новомосковский институт (филиал). Новомосковск, 2010. - 80с. - http://moodle.nirhtu.ru/mod/resource/view.php?id=12826	Библиотека НИ РХТУ	Да

12.2. Рекомендуемые источники научно-технической информации

Раздаточный иллюстративный материал к лекциям.

Методические рекомендации по выполнению лабораторных работ.

12.3. Информационные и информационно-образовательные ресурсы

При освоении дисциплины студенты должны использовать информационные и информационно-образовательные ресурсы следующих порталов и сайтов:

1. Система федеральных образовательных порталов. Система открытого образования. Консалтинговый центр ИОС ОО РФ [Электронный ресурс] – Режим доступа: <http://www.openet.ru> (дата обращения: 11.12.2020).
2. Информационно-коммуникационные технологии в образовании. Система федеральных образовательных порталов [Электронный ресурс] – Режим доступа: <http://www.ict.edu.ru/> (дата обращения: 11.12.2020).
3. Информационная система «Единое окно доступа к образовательным ресурсам». URL: <http://window.edu.ru/> (дата обращения: 11.12.2020).

При реализации образовательного процесса используются следующие средства обеспечения освоения дисциплины:

- банк тестовых заданий для текущего контроля освоения дисциплины (общее число вопросов - 40);
- информационно-методические материалы: учебные и методические пособия по дисциплине; раздаточный материал к разделам лекционного курса; альбомы;
- электронные образовательные ресурсы: учебно-методические разработки в электронном виде (на странице учебных курсов кафедры).

Учебно-наглядные пособия:

Комплекты плакатов к разделам лекционного курса; наборы моделей по теоретической механике, сопротивлению материалов и деталям машин.

13. МАТЕРИАЛЬНО-ТЕХНИЧЕСКОЕ ОБЕСПЕЧЕНИЕ ДИСЦИПЛИНЫ

В соответствии с учебным планом занятия по дисциплине «*Механика*» проводятся в форме аудиторных, лабораторных занятий и самостоятельной работы обучающегося.

Учебные аудитории для проведения занятий лекционного типа, занятий семинарского типа, групповых и индивидуальных консультаций, текущего контроля и промежуточной аттестации, а также помещения для самостоятельной работы обучающихся, оснащенные компьютерной техникой с возможностью подключения к сети «Интернет» и обеспеченные доступом в электронную информационно-образовательную среду Института, помещения для хранения и профилактического обслуживания учебного оборудования

Наименование специальных помещений и помещений для самостоятельной работы	Оснащенность специальных помещений и помещений для самостоятельной работы	Приспособленность помещений для использования инвалидами и лицами с ограниченными возможностями здоровья
Аудитории для проведения занятий лекционного типа, занятий семинарского типа, аудитория 204 «Лаборатория деталей машин» учебный корпус №4 (ул. Дружбы, 8)	Комплекты учебной мебели, меловая доска, слайды, плакаты, лекции-презентации для демонстрации с помощью проектора, комплект тестовых заданий. Стенды с образцами деталей машин, редукторы цилиндрические, червячные; конические, коробка передач; образцы подшипников качения, различных видов соединений. Установки: для определения критической частоты вращения вала, для определения КПД редуктора, испытания предохранительных муфт и др. Оборудование: 1. Установка ДМ-22 2. Установка ДМ-23 3. Установка ДМ-24 4. Копировальный маятник 5. Лабораторная установка «Болт затянут» 6. Установка ДМ-30 7. Установка ДМ-38 8. Установка ДМ-39 9. Прибор ИД-62 — 2шт. Количество посадочных мест -24	приспособлено
Аудитории для групповых и индивидуальных консультаций, текущего контроля и промежуточной аттестации, аудитория 204 «Лаборатория деталей машин» учебный корпус №4 (ул. Дружбы, 8)	Комплекты учебной мебели, меловая доска, слайды, плакаты, лекции-презентации для демонстрации с помощью проектора, комплект тестовых заданий. Стенды с образцами деталей машин, редукторы цилиндрические, червячные; конические, коробка передач; образцы подшипников качения, различных видов соединений. Установки: для определения критической частоты вращения вала, для определения КПД редуктора, испытания предохранительных муфт и др. Оборудование: 1. Установка ДМ-22 2. Установка ДМ-23 3. Установка ДМ-24 4. Копировальный маятник 5. Лабораторная установка «Болт затянут» 6. Установка ДМ-30 7. Установка ДМ-38 8. Установка ДМ-39 9. Прибор ИД-62 — 2шт. Количество посадочных мест -24.	приспособлено
Аудитория для самостоятельной работы студентов	Экран для проектора Drapen Diplomant; компьютеры - 10 шт. ПК Dell Optiplex 755 (монитор 17"), системный блок, клавиатура, мышь; компьютер преподавателя - 1 шт. Realm MB ASUS AM2 WS Protess/ Athlok 64*2 6000 + / 4 Gb; проектор - Hitachi CP - X 327 разрешение 1024*768; МФУ (принтер - копир - сканер) FS - 1035 MFP/ DP/	приспособлено

13.1. Компьютеры, информационно-телекоммуникационные сети, аппаратно-программные и аудиовизуальные средства:

Ноутбук ACER с оперативной памятью 504 МБ, жестким диском 1 ГБ; - с возможностью просмотра

видеоматериалов и презентаций, с неограниченным доступом в Интернет, электронным образовательным и информационным ресурсам, базе данных электронного каталога Института, системе управления учебными курсами Moodle, учебно-методическим материалам.

Сканер Epson Perfection 1670 - скорость сканирования (цветн.) ч/б 13 сек (A4, 300dpi); цв. 18 сек (A4, 300dpi);

Ксерокс Canon FC 210 - копировальный аппарат максимальное разрешение -600x600 dpi, скорость копирования (стр/мин)- 4 стр/мин

Проектор ACER - портативный, технология 1 x DLP, разрешение 800x600, проекционный коэффициент 1.95 ÷ 1.95:

1

Принтер HP LaserJet 1200 - максимальный формат: A4, скорость печати:14 стр/мин (ч/б A4), время выхода первого отпечатка:10 с (ч/б), максимальное разрешение для ч/б печати:1200x1200 dpi

Экран на треноге Da-line – ширина экрана 1,85 м., высота 1,70 м.

13.2. Программное обеспечение

1.Операционная система - MS Windows 7, бессрочная лицензия в рамках подписки Azure Dev Tools for Teaching (бывший Microsoft Imagine Premium (бывший DreamSpark - [The Novomoskovsk university \(the branch\) - EMDEPT - DreamSpark Premium http://e5.onthehub.com/WebStore/Welcome.aspx?vsro=8&ws=9f5a10ad-c98b-e011-969d-0030487d8897](http://e5.onthehub.com/WebStore/Welcome.aspx?vsro=8&ws=9f5a10ad-c98b-e011-969d-0030487d8897). Номер учетной записи e5: 100039214))

2.MS Word, MS Excel, MS PowerPoint из пакета MS Office 365A1 распространяется под лицензией в рамках подписки Azure Dev Tools for Teaching (бывший Microsoft Imagine Premium (бывший DreamSpark - [The Novomoskovsk university \(the branch\) - EMDEPT - DreamSpark Premium http://e5.onthehub.com/WebStore/Welcome.aspx?vsro=8&ws=9f5a10ad-c98b-e011-969d-0030487d8897](http://e5.onthehub.com/WebStore/Welcome.aspx?vsro=8&ws=9f5a10ad-c98b-e011-969d-0030487d8897). Номер учетной записи e5: 100039214))

3. Архиватор 7zip (распространяется под лицензией GNU LGPL license)

4. Adobe Acrobat Reader - ПО [Acrobat Reader DC](http://acrobat.adobe.com/ru/ru/acrobat/pdf-reader/volume-distribution.html) и мобильное приложение Acrobat Reader являются бесплатными и доступны для корпоративного распространения (<https://acrobat.adobe.com/ru/ru/acrobat/pdf-reader/volume-distribution.html>).

5. Браузер Mozilla FireFox (распространяется под лицензией Mozilla Public License 2.0 (MPL))

14. ТРЕБОВАНИЯ К ОЦЕНКЕ КАЧЕСТВА ОСВОЕНИЯ ДИСЦИПЛИНЫ

Наименование разделов	Основные показатели оценки	Формы и методы контроля и оценки
Раздел 1	<p><i>Знает:</i></p> <ul style="list-style-type: none"> - основные законы механики; - гипотезы механики материалов и конструкций; - методы расчета и проектирования типовых деталей и узлов машин <p><i>Умеет:</i></p> <ul style="list-style-type: none"> - выполнять расчеты на прочность, жесткость и долговечность деталей при простых видах нагружения <p><i>Владеет:</i></p> <ul style="list-style-type: none"> - методами проверочных расчетов отдельных узлов и деталей оборудования; - методами расчета и конструирования работоспособных деталей и узлов с учетом необходимых материалов 	Устный опрос, Оценка выполнения контрольной работы
Раздел 2	<p><i>Знает:</i></p> <ul style="list-style-type: none"> - основные законы механики; - гипотезы механики материалов и конструкций; - методы расчета и проектирования типовых деталей и узлов машин <p><i>Умеет:</i></p> <ul style="list-style-type: none"> - выполнять расчеты на прочность, жесткость и долговечность деталей при простых видах нагружения <p><i>Владеет:</i></p> <ul style="list-style-type: none"> - методами проверочных расчетов отдельных узлов и деталей оборудования; - методами расчета и конструирования работоспособных деталей и узлов с учетом необходимых материалов 	Устный опрос, Оценка выполнения контрольной работы

<p>Раздел 3</p>	<p><i>Знает:</i> - основные законы механики; - гипотезы механики материалов и конструкций; - методы расчета и проектирования типовых деталей и узлов машин <i>Умеет:</i> - выполнять расчеты на прочность, жесткость и долговечность деталей при простых видах нагружения <i>Владеет:</i> - методами проверочных расчетов отдельных узлов и деталей оборудования; - методами расчета и конструирования работоспособных деталей и узлов с учетом необходимых материалов</p>	<p>Устный опрос, Оценка выполнения контрольной работы</p>
<p>Раздел 4</p>	<p><i>Знает:</i> - основные законы механики; - гипотезы механики материалов и конструкций; - методы расчета и проектирования типовых деталей и узлов машин <i>Умеет:</i> - выполнять расчеты на прочность, жесткость и долговечность деталей при простых видах нагружения; - применять базовые знания при расчёте деталей машин и их элементов <i>Владеет:</i> - методами проверочных расчетов отдельных узлов и деталей оборудования; - методами расчета и конструирования работоспособных деталей и узлов с учетом необходимых материалов</p>	<p>Устный опрос, Оценка выполнения контрольной работы</p>
<p>Раздел 5</p>	<p><i>Знает:</i> - основные законы механики; - гипотезы механики материалов и конструкций; - методы расчета и проектирования типовых деталей и узлов машин <i>Умеет:</i> - выполнять расчеты на прочность, жесткость и долговечность деталей при простых видах нагружения; - применять базовые знания при расчёте деталей машин и их элементов; - использовать методы расчета и проектирования деталей и узлов машин <i>Владеет:</i> - методами проверочных расчетов отдельных узлов и деталей оборудования; - методами расчета и конструирования работоспособных деталей и узлов с учетом необходимых материалов; - основными правилами построения и оформления эскизов, чертежей и схем в соответствии с требованиями стандартов</p>	<p>Устный опрос, Оценка выполнения контрольной работы</p>
<p>Раздел 6</p>	<p><i>Знает:</i> - основные законы механики; - гипотезы механики материалов и конструкций; - методы расчета и проектирования типовых деталей и узлов машин <i>Умеет:</i> - выполнять расчеты на прочность, жесткость и долговечность деталей при простых видах нагружения; - применять базовые знания при расчёте деталей машин и их элементов; - использовать методы расчета и проектирования деталей и узлов машин <i>Владеет:</i> - методами проверочных расчетов отдельных узлов и деталей оборудования; - методами расчета и конструирования работоспособных деталей и узлов с учетом необходимых материалов; - основными правилами построения и оформления эскизов, чертежей и схем в соответствии с требованиями стандартов</p>	<p>Устный опрос, Оценка выполнения контрольной работы</p>

<p>Раздел 7</p>	<p><i>Знает:</i></p> <ul style="list-style-type: none"> - основные законы механики; - гипотезы механики материалов и конструкций; - методы расчета и проектирования типовых деталей и узлов машин <p><i>Умеет:</i></p> <ul style="list-style-type: none"> - выполнять расчеты на прочность, жесткость и долговечность деталей при простых видах нагружения; - применять базовые знания при расчёте деталей машин и их элементов; - использовать методы расчета и проектирования деталей и узлов машин <p><i>Владеет:</i></p> <ul style="list-style-type: none"> - методами проверочных расчетов отдельных узлов и деталей оборудования; - методами расчета и конструирования работоспособных деталей и узлов с учетом необходимых материалов; - основными правилами построения и оформления эскизов, чертежей и схем в соответствии с требованиями стандартов 	<p>Устный опрос, Оценка выполнения контрольной работы</p>
<p>Раздел 8</p>	<p><i>Знает:</i></p> <ul style="list-style-type: none"> - основные законы механики; - гипотезы механики материалов и конструкций; - методы расчета и проектирования типовых деталей и узлов машин <p><i>Умеет:</i></p> <ul style="list-style-type: none"> - выполнять расчеты на прочность, жесткость и долговечность деталей при простых видах нагружения; - применять базовые знания при расчёте деталей машин и их элементов; - использовать методы расчета и проектирования деталей и узлов машин <p><i>Владеет:</i></p> <ul style="list-style-type: none"> - методами расчета и конструирования работоспособных деталей и узлов с учетом необходимых материалов; - основными правилами построения и оформления эскизов, чертежей и схем в соответствии с требованиями стандартов 	<p>Устный опрос, Оценка выполнения контрольной работы</p>
<p>Раздел 9</p>	<p><i>Знает:</i></p> <ul style="list-style-type: none"> - основные законы механики; - гипотезы механики материалов и конструкций; - методы расчета и проектирования типовых деталей и узлов машин <p><i>Умеет:</i></p> <ul style="list-style-type: none"> - выполнять расчеты на прочность, жесткость и долговечность деталей при простых видах нагружения; - применять базовые знания при расчёте деталей машин и их элементов; - использовать методы расчета и проектирования деталей и узлов машин <p><i>Владеет:</i></p> <ul style="list-style-type: none"> - методами расчета и конструирования работоспособных деталей и узлов с учетом необходимых материалов; - основными правилами построения и оформления эскизов, чертежей и схем в соответствии с требованиями стандартов 	<p>Устный опрос, Оценка выполнения контрольной работы</p>
<p>Раздел 10</p>	<p><i>Знает:</i></p> <ul style="list-style-type: none"> - методы расчета и проектирования типовых деталей и узлов машин <p><i>Умеет:</i></p> <ul style="list-style-type: none"> - выполнять расчеты на прочность, жесткость и долговечность деталей при простых видах нагружения; - применять базовые знания при расчёте деталей машин и их элементов; - использовать методы расчета и проектирования деталей и узлов машин <p><i>Владеет:</i></p> <ul style="list-style-type: none"> - основными правилами построения и оформления эскизов, чертежей и схем в соответствии с требованиями стандартов 	<p>Устный опрос, Оценка выполнения контрольной работы</p>

АННОТАЦИЯ
рабочей программы дисциплины
Б1.В.01 Прикладная механика

1. Общая трудоемкость (з.е./ ак. час): 6 / 216. Форма промежуточного контроля: экзамен, зачет с оценкой. Дисциплина изучается на 3 курсе в 5 и 6 семестре.

2. Место дисциплины в структуре образовательной программы

Дисциплина **Б1.О.17 Механика** относится к Обязательной части блока 1 Дисциплины (модули). Дисциплина базируется на дисциплинах (модулях): «Математика», «Физика», «Теоретическая механика», «Материаловедение и технология конструкционных материалов», «Начертательная геометрия. Инженерная и компьютерная графика» и является основой для дисциплины: «Тепломассообменное оборудование предприятий».

3. Цель и задачи изучения дисциплины

Целью освоения дисциплины является формирование следующих компетенций:

ОПК-2: Способен применять соответствующий физико-математический аппарат, методы анализа и моделирования, теоретического и экспериментального исследования при решении профессиональных задач,
ОПК-4: Способен учитывать свойства конструкционных материалов в теплотехнических расчетах с учетом динамических и тепловых нагрузок.

Задачи преподавания дисциплины:

- приобретение знаний о типовых вариантах конструкций и критериях работоспособности деталей и узлов оборудования;
- приобретение знаний о правилах и нормах конструирования деталей оборудования;
- приобретение и формирование навыков и практических приемов расчета;
- приобретение и формирование навыков выбора наиболее рациональных материалов, форм, размеров и способов изготовления типовых деталей и узлов машин.

4. Содержание дисциплины

Введение. Простые случаи сопротивления. Сложное сопротивление. Устойчивость сжатых стержней. Усталостная прочность материалов. Соединения деталей машин. Передаточные механизмы. Зубчатые, червячные, ремённые и цепные передачи. Валы и оси. Подшипники. Муфты. Основы конструирования.

5. Планируемые результаты обучения по дисциплине, обеспечивающие достижение планируемых результатов освоения образовательной программы

В результате освоения ООП бакалавриата обучающийся должен овладеть следующими компетенциями и индикаторами достижения компетенций:

Знать:

- основные законы механики;
- гипотезы механики материалов и конструкций;
- методы расчета и проектирования типовых деталей и узлов машин.

Уметь:

- выполнять расчеты на прочность, жесткость и долговечность деталей при простых видах нагружения;
- применять базовые знания при расчёте деталей машин и их элементов;
- использовать методы расчета и проектирования деталей и узлов машин.

Владеть:

- методами проверочных расчетов отдельных узлов и деталей оборудования;
- методами расчета и конструирования работоспособных деталей и узлов с учетом необходимых материалов;
- основными правилами построения и оформления эскизов, чертежей и схем в соответствии с требованиями стандартов.

МИНИСТЕРСТВО НАУКИ И ВЫСШЕГО ОБРАЗОВАНИЯ
РОССИЙСКОЙ ФЕДЕРАЦИИ

Новомосковский институт (филиал)
федерального государственного бюджетного образовательного учреждения высшего
образования «Российский химико-технологический университет имени Д.И. Менделеева»



УТВЕРЖДАЮ

Новомосковского института
Д.И. Менделеева

Первухин В.Л.

06 2022 г.

Рабочая программа дисциплины

Материаловедение и технология конструктивных материалов

Уровень высшего образования Бакалавриат

Направление подготовки 13.03.01 «Технология и материаловедение»

Направленность (профиль) подготовки «Промышленная технология»

Квалификация выпускника Бакалавр

Форма обучения очно

г. Новомосковск
2022 г.

Разработчик:

Доцент кафедры «Оборудование химических производств», к.т.н.



А.В. Богданов

Программа рассмотрена и одобрена на заседании кафедры Оборудование химических производств

Протокол № 10 от 30.06.22

Зав. кафедрой: д.т.н., профессор



Б.П. Сафонов

Эксперт:

Руководитель ОПОП ВО направления подготовки 13.03.01 «Теплоэнергетика и теплотехника», направленность (профиль) подготовки «Промышленная теплоэнергетика»: зав. кафедрой «Промышленная теплоэнергетика», к.т.н., доцент

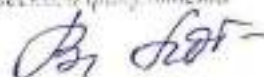


В.Е. Золотарева

30 06 2022 г.

Рабочая программа согласована с деканом Энергетического факультета

Декан факультета: д.т.н., профессор



В.М. Логазов

30 06 2022 г.

Рабочая программа согласована с деканом факультета химических и минеральных ресурсов

Декан факультета: к.т.н., доцент



А.Ю. Стекольников

30 06 2022 г.

Рабочая программа согласована с учебно-методическим управлением НИ РХТУ.

Руководитель: д.т.н., профессор



Н.Ф. Кисим

30 06 2022 г.

1. ОБЩИЕ ПОЛОЖЕНИЯ

Нормативные документы, используемые при разработке основной образовательной программы

Нормативную правовую базу разработки рабочей программы дисциплины составляют:

Федеральный закон от 29 декабря 2012 года № 273-ФЗ «Об образовании в Российской Федерации» (с учетом дополнений и изменений);

Федеральный закон от 31.07.2020 г №304-ФЗ «О внесении изменений в Федеральный закон «Об образовании в Российской Федерации» по вопросам воспитания обучающихся»;

Приказ Минобрнауки России от 06.04.2021 N 245 «Об утверждении Порядка организации и осуществления образовательной деятельности по образовательным программам высшего образования – программам бакалавриата, программам специалитета, программам магистратуры»;

Приказ Минобрнауки России «Об утверждении федерального государственного образовательного стандарта высшего образования по направлению подготовки 13.03.01 Теплоэнергетика и теплотехника, направленность (профиль) Промышленная теплоэнергетика (уровень бакалавриата), соответствующей требованиям ФГОС ВО утвержденного приказом Министерства образования и науки Российской Федерации № 143 от 28.02.2018г.

Положение о практической подготовке обучающихся, утвержденное приказом Министерства науки и высшего образования Российской Федерации и Министерства просвещения Российской Федерации от 5 августа 2020 г. N 885/390 (зарегистрирован Министерством юстиции Российской Федерации 11 сентября 2020 г., регистрационный N 59778);

Методическими рекомендациями по организации образовательного процесса для обучения инвалидов и лиц с ограниченными возможностями здоровья в образовательных организациях высшего образования, в том числе оснащенности образовательного процесса (утверждены заместителем Министра образования и науки РФ А.А. Климовым от 08.04.2014 № АК-44/05вн)

Устав ФГБОУ ВО РХТУ им. Д.И. Менделеева;

Положение о Новомосковском институте (филиале) РХТУ им. Д.И. Менделеева.

Локальные нормативные акты Новомосковского института (филиала) РХТУ им. Д.И. Менделеева.

Положение о порядке организации и осуществления образовательной деятельности по образовательным программам высшего образования - программам бакалавриата, программам специалитета, программам магистратуры в НИ РХТУ им. Д.И. Менделеева, принятым решением Ученого совета НИ РХТУ им. Д.И. Менделеева от 30.10.2019;

Положения об электронной информационно-образовательной среде Новомосковского института (филиала) федерального государственного бюджетного образовательного учреждения высшего образования «Российский химико-технологический университет имени Д.И. Менделеева»

Основная профессиональная образовательная программа (далее – Программа, ОПОП) составлена в соответствии с требованиями Федерального государственного образовательного стандарта высшего образования (уровень бакалавриата) по направлению подготовки 13.03.01 Теплоэнергетика и теплотехника, направленность (профиль) Промышленная теплоэнергетика (уровень бакалавриата), соответствующей требованиям ФГОС ВО утвержденного приказом Министерства образования и науки Российской Федерации № 143 от 28.02.2018 г., рекомендациями Учебно-методической комиссии НИ РХТУ им. Д.И. Менделеева и накопленным опытом преподавания дисциплины кафедрой *Оборудование химических производств* НИ РХТУ им. Д.И. Менделеева (далее – Институт). Программа рассчитана на изучение дисциплины в течение одного семестра.

Контроль успеваемости студентов ведется по принятой в Институте системе.

Рабочая программа дисциплины может быть реализована с применением электронного обучения и дистанционных образовательных технологий полностью или частично.

2. ЦЕЛЬ И ЗАДАЧИ ОСВОЕНИЯ УЧЕБНОЙ ДИСЦИПЛИНЫ

Целью освоения дисциплины является обеспечение базовой подготовки студентов в области выбора конструкционных и специальных материалов и способов их обработки (термической, химико-термической и других) для элементов оборудования и машин.

Задачами преподавания дисциплины являются:

- усвоение номенклатуры свойств материалов и методов их определения по стандартным методикам.
- освоение номенклатуры материалов, применяемых в теплоэнергетике и др.
- изучение сущности процессов и на их основе типовые методы упрочнения металлических сплавов.
- ознакомление с факторами повреждений материалов в процессе эксплуатации методами их обнаружения и предупреждения.

3. МЕСТО ДИСЦИПЛИНЫ В СТРУКТУРЕ ОПОП

Дисциплина Материаловедение и технология конструкционных материалов относится к обязательной части блока 1 Дисциплины (модули). Является обязательной для освоения во 2 семестре на 1 курсе.

Дисциплина базируется на курсах циклов естественнонаучных и общепрофессиональных дисциплин: Математика, Физика, Химия и является основой для последующих дисциплин.

4. ТРЕБОВАНИЯ К РЕЗУЛЬТАТАМ ОСВОЕНИЯ ДИСЦИПЛИНЫ

Изучение дисциплины направлено на приобретение следующих компетенций и индикаторов их достижения:

Общепрофессиональные компетенции (ОПК) и индикаторы их достижения
ОПК-4.1; ОПК-4.6; ОПК-4.7

Код и наименование ОПК	Код и наименование индикатора достижения ОПК
ОПК-4. Способен учитывать свойства конструкционных материалов в теплотехнических расчетах с учетом динамических и тепловых нагрузок	ОПК-4.1. Демонстрирует знание областей применения, свойств, характеристик и методов исследования конструкционных материалов, выбирает конструкционные материалы в соответствии с требуемыми характеристиками для использования в области профессиональной деятельности
	ОПК-4.6. Демонстрирует знание физической сущности явлений, происходящих в материалах в условиях производства и эксплуатации изделий; влияния внешних факторов (температуры, силового воздействия и т.п.) на структуру и свойства современных конструкционных материалов различной природы
	ОПК-4.7. Демонстрирует навыки обоснованного выбора процесса рациональной обработки изделия, обеспечивающего высокую надежность и долговечность из данного материала

В результате изучения дисциплины студент бакалавриата должен:

Знать:

- физическую сущность явлений, происходящих в материалах в условиях производства и эксплуатации изделий; влияние внешних факторов (температуры, силового воздействия и т.п.) на структуру и свойства современных конструкционных материалов различной природы; иметь представление о технологичности материала и экономической целесообразности его применения;
- методы стандартных испытаний по определению физико-механических свойств и технологических показателей материалов и готовых изделий.

Уметь:

- выбирать материал, согласно техническим требованиям на изготовление и техническим условиям при эксплуатации типовых металлоконструкций и трубопроводов;
- разрабатывать новые методы изготовления изделий из конструкционных материалов
- составлять программу испытаний материалов и обработки результатов.

Владеть:

- навыками обоснованного выбора процесса рациональной обработки изделия, обеспечивающего высокую надежность и долговечность из данного материала
- навыками обработки данных о свойствах материалов и их взаимосвязи

5. ОБЪЕМ ДИСЦИПЛИНЫ И ВИДЫ ОБРАЗОВАТЕЛЬНОГО ПРОЦЕССА

Общая трудоемкость дисциплины составляет **108** час или 3 зачетных единиц (з.е). Семестр 2 (дневное обучение) и семестр 3 (заочное обучение).

Дневное обучение 2 семестр

Вид учебной работы	Объем	
	з.е.	акад. ч.
Контактная работа- аудиторные занятия:	1,45	52,3
В том числе:		
Лекции	0,5	18
Лабораторные работы (ЛР)	0,94	34
Контроль аттестации (Кат)	0,01	0,3
Самостоятельная работа (всего)	1,55	55,7
Контактная самостоятельная работа	0,06	2
Проработка лекционного материала	0,5	18

Вид учебной работы	Объем	
	з.е.	акад. ч.
Подготовка к лабораторным занятиям	0,44	16
Подготовка к тестированию	0,55	19,7
Форма контроля	Зачет с оценкой	

Заочное обучение 3 семестр

Вид учебной работы	Объем	
	з.е.	акад. ч.
Контактная работа- аудиторные занятия:	0,4	14,3
В том числе:		
Лекции	0,17	6
Лабораторные работы (ЛР)	0,22	8
Контроль аттестации (Кат)	0,01	0,3
Самостоятельная работа (всего)	2,5	90
Контактная самостоятельная работа (текущие консультации)	0,06	2
Подготовка контрольной работы	0,67	24
Проработка лекционного материала	0,55	20
Подготовка к лабораторным занятиям	0,55	20
Подготовка к тестированию	0,67	24
Промежуточная аттестации (зачет с оценкой)	0,1	3,7

6. СОДЕРЖАНИЕ ДИСЦИПЛИНЫ

6.1. Содержание разделов дисциплины

Дневное обучение 2 семестр. Заочное обучение 3 семестр

№ раздела	Наименование раздела дисциплины	Содержание раздела
1.	Тема 1. Предмет материаловедения. Свойства материалов.	Введение. Материаловедение как наука. Механические свойства материалов и методы их определения. Физические и технологические свойства материалов.
2.	Тема 2. Кристаллическое строение металлов.	Атомно- кристаллическое строение металлов, диффузионные процессы в металле, формирование структуры металлов и сплавов при кристаллизации. Влияние нагрева на структуру и свойства деформированного металла.
3.	Тема 3. Строение сплавов	Строение сплавов. Фазы и структурные составляющие. Критические точки. Типовые диаграммы состояния. Фазовый анализ сплавов: правило концентраций и отрезков. Прогнозирование свойств сплавов: правило Курнакова и Бочвара. Диаграмма состояния «железо-цементит».
4.	Тема 4. Промышленные железуглеродистые сплавы.	Стали: влияние углерода и примесей на свойства; классификация и маркировка. Углеродистые стали. Легированные стали. Конструкционные чугуны. Коррозионностойкие, жаропрочные и жаростойкие стали и сплавы на железоникелевой и никелевой основе.
5.	Тема 5. Цветные сплавы. Композиционные материалы.	Цветные конструкционные сплавы. Композиционные материалы. Новые металлические и неметаллические материалы.
6.	Тема 6. Термическая и химико- термическая обработка сплавов.	Теория и технология термической обработки стали. Мартенситное превращение. Превращения при отпуске. Структуры отпуска. Режимные параметры термической обработки: отжиг, нормализация, закалка, отпуск. Химико-термическая обработка.
7.	Тема 7. Основы технологии конструкционных материалов.	Основы производства материалов: металлических, неметаллических, композиционных. Формообразование заготовок. Производство заготовок из литейных и деформируемых материалов. Изготовление деталей из композиционных материалов. Изготовление резиновых полуфабрикатов и деталей. Формирование поверхностей деталей резанием, электрофизическими и электрохимическими способами.

6.2. Разделы дисциплины и виды занятий

Дневное обучение 2 семестр

№ п/п	Раздел дисциплины	ак. часов								
		Всего	в т.ч. в форме практ. подг.	Лекции	в т.ч. в форме практ. подг.	Прак. зан.	в т.ч. в форме практ. подг.	Лаб. работы	в т.ч. в форме практ. подг.	Сам. работа
1.	Тема 1. Предмет материаловедения. Свойства материалов.	26	-	2	-	-	-	12	-	12
2.	Тема 2. Кристаллическое строение металлов.	12	-	2	-	-	-	3	-	7
3.	Тема 3. Строение сплавов	12	-	2	-	-	-	4	-	6
4.	Тема 4. Промышленные железуглеродистые сплавы.	16	-	4	-	-	-	4	-	8
5.	Тема 5. Цветные сплавы. Композиционные материалы.	12	-	2	-	-	-	3	-	7
6.	Тема 6. Термическая и химико- термическая обработка сплавов.	12	-	2	-	-	-	4	-	6
7.	Тема 7. Основы технологии конструкционных материалов.	17,7	-	4	-	-	-	4	-	9,7
	Контроль аттестации	0,3	-	-	-	-	-	-	-	-
	ИТОГО	108	-	18	-	-	-	34	-	55,7

Заочное обучение 3 семестр

№ п/п	Раздел дисциплины	ак. часов								
		Всего	в т.ч. в форме практ. подг.	Лекции	в т.ч. в форме практ. подг.	Прак. зан.	в т.ч. в форме практ. подг.	Лаб. работы	в т.ч. в форме практ. подг.	Сам. работа
1.	Тема 1. Предмет материаловедения. Свойства материалов.	19	-	1	-	-	-	3	-	15
2.	Тема 2. Кристаллическое строение металлов.	10	-	-	-	-	-	-	-	10
3.	Тема 3. Строение сплавов	10	-	-	-	-	-	-	-	10
4.	Тема 4. Промышленные железуглеродистые сплавы.	19	-	2	-	-	-	2	-	15
5.	Тема 5. Цветные сплавы. Композиционные материалы.	12	-	1	-	-	-	1	-	10
6.	Тема 6. Термическая и химико- термическая обработка сплавов.	13	-	1	-	-	-	2	-	10

7.	Тема 7. Основы технологии конструкционных материалов.	21		1				-		20
	Контроль аттестации	0,3								
	Промежуточная аттестация (контроль)	3,7								
	ИТОГО	108	-	6	-	-	-	8	-	90

7. СООТВЕТСТВИЕ СОДЕРЖАНИЯ ТРЕБОВАНИЯМ К РЕЗУЛЬТАТАМ ОСВОЕНИЯ ДИСЦИПЛИНЫ

№	В результате освоения дисциплины студент должен:	Раздел 1	Раздел 2	Раздел 3	Раздел 4	Раздел 5	Раздел 6	Раздел 7
	Знать:							
1	- физические закономерности взаимосвязи состава, структуры и свойств материалов разного функционального назначения	+	+	+	+	+		
2	- области применения, свойств, характеристик и методов исследования электротехнических материалов, выбирает электротехнические материалы в соответствии с требуемыми характеристиками для использования в области профессиональной деятельности							
3	- средства измерения электрических и неэлектрических величин, погрешность приборов.							
	Уметь:							
1	- количественно оценивать свойства материалов разного функционального назначения; определять функциональные свойства материалов для конкретных условий технического применения	+	+	+	+	+	+	+
2	- определять основные параметры электротехнических материалов							
3	- выбирать средства измерения, проводить измерения электрических и неэлектрических величин, обрабатывать результаты измерений и оценивать их погрешность.							
	Владеть:							
1	навыками разработки методик экспериментального исследования свойств материалов разного функционального назначения; навыками составления нормативно-технической документации на материалы и	+	+	+	+	+	+	+
2	- навыками выбора электротехнических материалов, используемых в оборудовании электроэнергетической промышленности							
3	- методиками измерения и анализа измеренных величин электротехнических материалов, для вынесения заключения об их целесообразности применения в электроэнергетической промышленности.							

В результате освоения дисциплины студент должен овладеть следующими компетенциями и индикаторами их достижения:

Код и наименование компетенции	Код и наименование индикатора достижения компетенции	Раздел 1	Раздел 2	Раздел 3	Раздел 4	Раздел 5	Раздел 6	Раздел 7
--------------------------------	--	----------	----------	----------	----------	----------	----------	----------

ОПК-4. Способен учитывать свойства конструкционных материалов в теплотехнических расчетах с учетом динамических и тепловых нагрузок	ОПК-4.1. Демонстрирует знание областей применения, свойств, характеристик и методов исследования конструкционных материалов, выбирает конструкционные материалы в соответствии с требуемыми характеристиками для использования в	+	+	+	+	+	+	+
	ОПК-4.6. Демонстрирует знание физической сущности явлений, происходящих в материалах в условиях производства и эксплуатации изделий; влияния внешних факторов (температуры, силового воздействия и т.п.) на структуру и свойства современных конструкционных материалов различной природы	+	+	+	+	+	+	+
	ОПК-4.7. Демонстрирует навыки обоснованного выбора процесса рациональной обработки изделия, обеспечивающего высокую надежность и долговечность из данного материала							

8. ПРАКТИЧЕСКИЕ И ЛАБОРАТОРНЫЕ ЗАНЯТИЯ

8.1. Практические занятия

Практические занятия не предусмотрены.

8.2. Лабораторные занятия

Выполнение лабораторного практикума способствует закреплению учебного материала, изучаемого в дисциплине «*М и ТКМ*», позволяет освоить методы определения механических свойств материалов, устанавливать взаимосвязь между механическими и эксплуатационными свойствами материалов.

Лабораторные работы и разделы, которые они охватывают

№ п/п	№ раздела дисциплины	Наименование лабораторных работ	Часы
1	1	Испытание сталей на растяжение	4
2	1	Определение твердости сплавов	4
3	1	Определение ударной вязкости	4
4	2,3	Определение критических точек двойных сплавов	3
5	2,3	Построение диаграммы состояния двойной системы	4
6	3,4	Микроскопическое исследование сталей и чугунов в	4
7	6	Закалка и отпуск стали	4
8	1-7	Сертификация промышленных сплавов	7
			34

9. САМОСТОЯТЕЛЬНАЯ РАБОТА

Самостоятельная работа проводится с целью освоения знаний и умений по дисциплине и предусматривает:

- ознакомление и проработку рекомендованной литературы, работу с электронно-библиотечными системами, включая переводы публикаций из научных журналов, цитируемых в базах Web of Science, Scopus, Chemical Abstracts, РИНЦ;
- посещение отраслевых выставок и семинаров;
- участие в семинарах, конференциях, проводимых в Институте по тематике дисциплины;
- подготовку к выполнению контрольных работ по материалу лекционного курса;

- подготовку к сдаче *зачета* (2 семестр – дневное отделение и 3 семестр- заочное отделение) по дисциплине.

Планирование времени на самостоятельную работу, необходимого на изучение дисциплины, студентам надо осуществлять на весь период изучения, предусматривая при этом регулярное повторение пройденного материала. Материал, законспектированный на лекциях, необходимо регулярно дополнять сведениями из литературных источников, представленных в рабочей программе. При работе с указанными источниками рекомендуется составлять краткий конспект материала, с обязательным фиксированием библиографических данных источника.

10. ОЦЕНОЧНЫЕ МАТЕРИАЛЫ

Оценочные материалы представлены в виде отдельного документа – фонда оценочных средств.

11. МЕТОДИЧЕСКИЕ УКАЗАНИЯ ПО ОСВОЕНИЮ ДИСЦИПЛИНЫ

Организация образовательного процесса регламентируется учебным планом и расписанием учебных занятий. Язык обучения (преподавания) — русский. Для всех видов аудиторных занятий «час» устанавливается продолжительностью 45 минут. Зачетная единица составляет 27 астрономических часов или 36 академических час. Через каждые 45 мин контактной работы делается перерыв продолжительностью 5 мин, а после двух час. контактной работы делается перерыв продолжительностью 10 мин.

Сетевая форма реализации программы дисциплины не используется.

Обучающийся имеет право на зачет результатов обучения по дисциплине, если она освоена им при получении среднего профессионального образования и (или) высшего образования, а также дополнительного образования (при наличии) (далее - зачет результатов обучения). Зачтенные результаты обучения учитываются в качестве результатов промежуточной аттестации. Зачет результатов обучения осуществляется в порядке и формах, установленных локальным актом НИ РХТУ – Порядок и формы зачета результатов обучения по отдельным дисциплинам (модулям) и практикам, освоенным обучающимся, при реализации образовательных программ высшего образования - программам бакалавриата, программам специалитета в Новомосковском институте (филиале) федерального государственного бюджетного образовательного учреждения высшего образования «Российский химико-технологический университет имени Д.И. Менделеева»

11.1. Образовательные технологии

Учебный процесс при преподавании дисциплины основывается на использовании традиционных, инновационных и информационных образовательных технологий. Традиционные образовательные технологии представлены лекциями и семинарскими (лабораторными и практическими) занятиями. Информационные образовательные технологии реализуются путем активизации самостоятельной работы студентов в информационной образовательной среде. При проведении учебных занятий обеспечивается развитие у обучающихся навыков командной работы, межличностной коммуникации, принятия решений, лидерских качеств (включая проведение интерактивных лекций, групповых дискуссий, ролевых игр, тренингов, анализ ситуаций и имитационных моделей, преподавание дисциплин (модулей) в форме курсов, составленных на основе результатов научных исследований, проводимых организацией, в том числе с учетом региональных особенностей профессиональной деятельности выпускников и потребностей работодателей).

11.2. Лекции

Лекционный курс предполагает систематизированное изложение основных вопросов содержания дисциплины.

На первой лекции лектор обязан предупредить студентов, применительно к какому базовому учебнику (учебникам, учебным пособиям) будет прочитан курс.

Лекционный курс обеспечивает более глубокое понимание учебных вопросов при значительно меньшей затрате времени, чем это требуется среднестатистическому студенту на самостоятельное изучение материала.

11.3. Лабораторные работы

Учебным планом предусмотрено выполнение 8 лабораторных работ.

11.4. Методические указания для студентов

По подготовке к лекционным занятиям

Изучение дисциплины требует систематического и последовательного накопления теоретических знаний, следовательно, пропуски отдельных тем не позволяют глубоко освоить предмет. Студентам необходимо:

1. перед каждой лекцией просматривать рабочую программу дисциплины;
2. перед следующей лекцией необходимо просмотреть по конспекту материал предыдущей.

При затруднениях в восприятии материала следует обратиться к основным литературным источникам. Если разобраться в материале не удалось, необходимо обратиться к лектору или к преподавателю на практических занятиях. Не оставляйте «белых пятен» в освоении материала!

Учебно-методическое обеспечение для самостоятельной работы обучающихся по дисциплине

Тема 1. Предмет материаловедения. Свойства материалов. **Литература:** о-1; д-1; д-3

Вопросы для самопроверки:

1. Что понимается под конструкционным материалом?
2. Что понимается под инструментальным материалом?
3. Что понимается под деформируемым материалом?
4. Что понимается под литейным материалом?
5. Что понимается под спечённым материалом?

Тема 2. Кристаллическое строение металлов. **Литература:** о-1, д-1; д-3

Вопросы для самопроверки:

1. Что такое базис кристаллической решётки?
2. Что такое координационное число кристаллической решётки?
3. Что такое полиморфизм?
4. Что такое рекристаллизация?
5. Что такое вторичная кристаллизация?

Тема 3. Строение сплавов. **Литература:** о-1, д-1; д-3

Вопросы для самопроверки:

1. Что такое фаза сплава?
2. Что такое твёрдый раствор?
3. Что такое критическая точка сплава?
4. Как изменяется состав фазы-химическое соединение при изменении температуры?
5. Сто такое диаграмма состояния системы А-В?

Тема 4. Промышленные железоуглеродистые сплавы. **Литература:** о-1, д-1; д-3

Вопросы для самопроверки:

1. Что такое феррит?
2. Что такое перлит?
3. Что общего и в чём разница между первичным и вторичным цементитом?
4. Что такое сталь?
5. В чём состоит явление межкристаллитной коррозии аустенитных сталей?

Тема 5. Цветные сплавы. **Литература:** о-1, д-1; д-3

Вопросы для самопроверки:

1. Что такое латунь?
2. Что такое бронза?
3. Что такое силумин?
4. Что такое баббит?
5. Какие сплавы применяются для армирование режущего инструмента?

Тема 6. Термическая и химико- термическая обработка сплавов. **Литература:** о-1, д-1; д-3

Вопросы для самопроверки:

1. Что такое термическая обработка?
2. Что такое цементация?
3. Какая термообработка применяется для стального режущего инструмента?
4. Какая термообработка применяется для стальных пружин?
5. Какая термообработка применяется для стальных силовых деталей?

Тема 7. Неметаллические и композиционные материалы. **Литература:** о-1, д-2

Вопросы для самопроверки:

1. Что понимается под пластмассой?
2. Что понимается под резиной?
3. Что понимается под керамическим материалом?
4. Что понимается под неорганическим стеклом?
5. Что понимается под композиционным материалом?

По подготовке к лабораторному практикуму

Освоение студентом лабораторного практикума – необходимая составная часть работы студента при освоении курса Материаловедение. Каждый студент за семестр должен выполнить по индивидуальному графику 8 лабораторных работ (2 семестр).

11.5. Методические рекомендации по обучению лиц с ограниченными возможностями здоровья и инвалидов

Профессорско-преподавательский состав знакомится с психолого-физиологическими особенностями обучающихся инвалидов и лиц с ограниченными возможностями здоровья, индивидуальными программами

реабилитации инвалидов (при наличии). При необходимости осуществляется дополнительная поддержка преподавания психологами, социальными работниками, прошедшими подготовку ассистентами.

Предполагается использовать социально-активные и рефлексивные методы обучения, технологии социокультурной реабилитации с целью оказания помощи в установлении полноценных межличностных отношений с другими студентами, создании комфортного психологического климата в студенческой группе. Подбор и разработка учебных материалов производится с учетом предоставления материала в различных формах: аудиальной, визуальной, с использованием специальных технических средств и информационных систем.

Освоение дисциплины лицами с ОВЗ осуществляется с использованием средств обучения общего и специального назначения (персонального и коллективного использования).

Для студентов с ОВЗ предусматривается доступная форма предоставления заданий оценочных средств, а именно:

- в печатной или электронной форме (для лиц с нарушениями опорно-двигательного аппарата);
- в печатной форме или электронной форме с увеличенным шрифтом и контрастностью (для лиц с нарушениями слуха, речи, зрения);
- методом чтения ассистентом задания вслух (для лиц с нарушениями зрения).

Лабораторные работы выполняются методом вычислительного эксперимента.

Студентам с инвалидностью увеличивается время на подготовку ответов на контрольные вопросы. Для таких студентов предусматривается доступная форма предоставления ответов на задания, а именно:

- письменно на бумаге или набором ответов на компьютере (для лиц с нарушениями слуха, речи);
- выбором ответа из возможных вариантов при тестировании с использованием услуг ассистента (для лиц с нарушениями опорно-двигательного аппарата);
- устно (для лиц с нарушениями зрения, опорно-двигательного аппарата).

При необходимости для обучающихся с инвалидностью процедура оценивания результатов обучения может проводиться в несколько этапов.

12. УЧЕБНО-МЕТОДИЧЕСКОЕ И ИНФОРМАЦИОННОЕ ОБЕСПЕЧЕНИЕ ДИСЦИПЛИНЫ

Информационную поддержку освоения дисциплины осуществляет библиотека Института, которая обеспечивает обучающихся основной учебной, учебно-методической и научной литературой, необходимой для организации образовательного процесса по дисциплине. Общий объем многоотраслевого фонда на 01.03.2021 г составляет более 405 000 экз.

Библиотека располагает учебной, учебно-методической и научно-технической литературой в форме печатных и электронных изданий, а также включает официальные, справочно-библиографические, специализированные отечественные и зарубежные периодические и информационные издания. Библиотека обеспечивает доступ к профессиональным базам данных, информационным, справочным и поисковым системам.

Каждый обучающийся обеспечен свободным доступом из любой точки, в которой имеется доступ к сети Интернет и к электронно-библиотечной системе (ЭБС) Института и Университета, которая содержит различные издания по основным изучаемым дисциплинам и сформирована по согласованию с правообладателями учебной и учебно-методической литературы.

Полный перечень электронных информационных ресурсов, используемых в процессе обучения, представлен в основной образовательной программе.

12.1. Перечень основной и дополнительной литературы, необходимой для освоения дисциплины

а) основная литература

Основная литература	Режим доступа	Обеспеченность
О-1. Материаловедение [Текст]: учебн. для вузов/Б.Н. Арзамасов, В.И. Макарова, Г.Г. Мухин и др.; Под. ред. Б.Н. Арзамасова, Г.Г. Мухина. – 8-е изд., стереотип. – М.: Изд. МГТУ им. Н.Э. Баумана, 2008. – 646 с.	Библиотека НИ РХТУ – АБ (98)	Да

б) дополнительная литература

Дополнительная литература	Режим доступа	Обеспеченность
Д-1. Гуляев А.П. Металловедение [Текст]: учеб. для вузов/ А.П.Гуляев. – 2- изд. перераб. и доп. – М.: Металлургия, 1986. – 544 с.	Библиотека НИ РХТУ – АБ (113)	Да

Д-2. Конструкционные материалы [Текст]: справочник/ ред. Б.Н. Арзамасов. – М.: Машиностроение, 1990 . – 688 с.	Библиотека НИ РХТУ – АБ (15)	Да
Д-3. Сафонов Б.П. Сборник индивидуальных заданий к лабораторным работам по материаловедению. – 3-е изд., исправлн. и доп. – Новомосковск, НИ РХТУ, 2017. – 98 с.	Система Moodle НИ РХТУ Режим доступа: http://moodle.nirhtu.ru/pluginfile.php/23032/mod_resource/content/1/%D1%81%D0%B1%D0%BE%D1%80%D0%BD%D0%B8%D0%BA-%D0%B8%D0%BD%D0%B4-%D0%B7%D0%B0%D0%B4%D0%B0%D0%BD%D0%B8%D0%B9.pdf	Да

12.2. Информационные и информационно-образовательные ресурсы

При освоении дисциплины студенты должны использовать информационные и информационно-образовательные ресурсы следующих порталов и сайтов:

1. Система федеральных образовательных порталов. Система открытого образования. Консалтинговый центр ИОС ОО РФ [Электронный ресурс] – Режим доступа: <http://www.openet.ru> (дата обращения: 02.09.2022).
2. Информационно-коммуникационные технологии в образовании. Система федеральных образовательных порталов [Электронный ресурс] – Режим доступа: <http://www.ict.edu.ru/> (дата обращения: : 02.09.2022).
3. Информационная система «Единое окно доступа к образовательным ресурсам». URL: <http://window.edu.ru/> (дата обращения: 02.09.2022).
4. Информационно-правовой сервер «КонсультантПлюс» – URL:<http://www.consultant.ru/> (дата обращения: 11.06.2021).
5. Электронная библиотека кафедры «Оборудование химических производств». URL: <http://moodle.nirhtu.ru/course/view.php?id=171> (дата обращения : 02.09.2022).
6. Библиотека Новомосковского института (филиала) Российского химико-технологического университета им.Д.И.Менделеева.URL:http://irbis.nirhtu.ru/ISAPI/irbis64r_opak72/cgiirbis_64.dll?C21COM=F&I21DBN=IBIS&P21DBN=IBIS (дата обращения: 11.06.2021).
7. ИНТУИТ. Национальный открытый университет. URL: <https://www.intuit.ru/> (дата обращения: 11.06.2021).
8. ЭБС "Консультант студента" ООО "Политехресурс"- Договор № 33.03-Р-2.0-3197/2021, ИКЗ 21 1 7707072637 770701001 0012 001 5814 244 от 16.03.2021 г., срок действия с 16.03.2021 по 15.03.2022 г.
9. ИСС "Техэксперт" - Контракт № 84-118ЭА/2020. Оказание услуг по обновлению информационно-справочных систем "Техэксперт" для нужд ИБЦ РХТУ им. Д.И. Менделеева от 23.11.2020 г., срок действия с 01.01.2021 по 31.12.2021 г.

13. МАТЕРИАЛЬНО-ТЕХНИЧЕСКОЕ ОБЕСПЕЧЕНИЕ ДИСЦИПЛИНЫ

В соответствии с учебным планом занятия по дисциплине «*МутКМ*» проводятся в форме аудиторных, лабораторных занятий и самостоятельной работы обучающегося.

Учебные аудитории для проведения занятий лекционного типа, занятий семинарского типа, групповых и индивидуальных консультаций, текущего контроля и промежуточной аттестации, а также помещения для самостоятельной работы обучающихся, оснащенные компьютерной техникой с возможностью подключения к сети «Интернет» и обеспеченные доступом в электронную информационно-образовательную среду Института, помещения для хранения и профилактического обслуживания учебного оборудования.

Наименование специальных помещений и помещений для самостоятельной работы	Оснащенность специальных помещений и помещений для самостоятельной работы	Приспособленность помещений для использования инвалидами и лицами с ограниченными возможностями здоровья
Лекционная аудитория 108 (корпус 4)	Учебные столы, стулья, доска, мел Переносная презентационная техника (постоянное хранение в ауд. 109 а)	приспособлено
Аудитория для проведения занятий лабораторных занятий 121 (корпус 4): лабораторная работа № 1	Учебные столы, стулья, доска, мел Разрывные машины: УМ-5А; УММ-20	приспособлено
Аудитория для проведения занятий лабораторных	Учебные столы, стулья, доска, мел Разрывные машины: твердомеры ТШ-2М (2 шт.), ТК-2 (2 шт.);	приспособлено

Наименование специальных помещений и помещений для самостоятельной работы	Оснащенность специальных помещений и помещений для самостоятельной работы	Приспособленность помещений для использования инвалидами и лицами с ограниченными возможностями здоровья
занятий 109 (корпус 4): лабораторные работы №№ 2, 3, 7.	маятниковый копёр МК-30А; нагревательные печи сопротивления - 4 шт	
Аудитория для проведения занятий лабораторных занятий 113 (корпус 4): лабораторные работы №№ 4, 5, 6, 8	Учебные столы, стулья, доска Металлографические микроскопы МИМ-8 (3 шт).	приспособлено
Аудитория для групповых и индивидуальных консультаций обучающихся 113 (корпус 4)	Учебные столы, стулья, доска, мел Переносная презентационная техника (постоянное хранение в ауд. 109 а)	приспособлено
Аудитория для самостоятельной работы студентов и для лабораторных занятий 350а (корпус 5): лабораторная работа №8	Экран для проектора Drapen Diplomat; компьютеры - 10 шт. ПК Dell Optiplex 755 (монитор 17"), системный блок, клавиатура, мышь; компьютер преподавателя - 1 шт. Realm MB ASUS AM2 WS Protes/ Athlok 64*2 6000 + / 4 Gb; проектор - Hitachi CP - X 327 разрешение 1024*768; МФУ (принтер - копир - сканер) FS - 1035 MFP/ DP/	приспособлено

* Для инвалидов и лиц с ограниченными возможностями здоровья есть возможность проводить лекционные занятия и занятия семинарского типа на 1-ых этажах учебных корпусов. Возле входных дверей в учебные корпуса установлен звонок в дежурную сотруднику. Предусмотрены широкие дверные проемы. Имеются специализированные кабинеты для самостоятельной и индивидуальной работы, оснащенные ПК.

13.2. Программное обеспечение

1. Операционная система - MS Windows 7, бессрочная лицензия в рамках подписки Azure Dev Tools for Teaching (бывший Microsoft Imagine Premium (бывший DreamSpark - [The Novomoskovsk university \(the branch\) - EMDEPT - DreamSpark Premium](http://e5.onthehub.com/WebStore/Welcome.aspx?vstro=8&ws=9f5a10ad-c98b-e011-969d-0030487d8897) <http://e5.onthehub.com/WebStore/Welcome.aspx?vstro=8&ws=9f5a10ad-c98b-e011-969d-0030487d8897>. Номер учетной записи e5: 100039214))

2. MS Word, MS Excel, MS PowerPoint из пакета MS Office 365A1 распространяется под лицензией в рамках подписки Azure Dev Tools for Teaching (бывший Microsoft Imagine Premium (бывший DreamSpark - [The Novomoskovsk university \(the branch\) - EMDEPT - DreamSpark Premium](http://e5.onthehub.com/WebStore/Welcome.aspx?vstro=8&ws=9f5a10ad-c98b-e011-969d-0030487d8897) <http://e5.onthehub.com/WebStore/Welcome.aspx?vstro=8&ws=9f5a10ad-c98b-e011-969d-0030487d8897>. Номер учетной записи e5: 100039214))

3. Архиватор 7zip (распространяется под лицензией GNU LGPL license)

4. Adobe Acrobat Reader - ПО [Acrobat Reader DC](https://acrobat.adobe.com/ru/ru/acrobat/pdf-reader/volume-distribution.html) и мобильное приложение Acrobat Reader являются бесплатными и доступны для корпоративного распространения (<https://acrobat.adobe.com/ru/ru/acrobat/pdf-reader/volume-distribution.html>).

5. Браузер Mozilla FireFox (распространяется под лицензией Mozilla Public License 2.0 (MPL))

Печатные и электронные образовательные и информационные ресурсы:

Информационно-методические материалы: учебные пособия по дисциплине; раздаточный материал к разделам лекционного курса;

Электронные образовательные ресурсы: учебно-методические разработки в электронном виде; справочные материалы в печатном и электронном виде; кафедральная библиотека электронных изданий

14. ТРЕБОВАНИЯ К ОЦЕНКЕ КАЧЕСТВА ОСВОЕНИЯ ДИСЦИПЛИНЫ

Раздел дисциплины	Основные показатели оценки	Формы и методы контроля и оценки*
-------------------	----------------------------	-----------------------------------

<p>Тема 1. Предмет материаловедения. Свойства материалов.</p>	<p>Знать: - физическую сущность явлений, происходящих в материалах в условиях производства и эксплуатации изделий; влияние внешних факторов (температуры, силового воздействия и т.п.) на структуру и свойства современных конструкционных материалов различной природы; иметь представление о технологичности материала и экономической целесообразности его применения; - методы стандартных испытаний по определению физико-механических свойств и технологических показателей материалов и готовых изделий.</p> <p>Уметь: - выбирать материал, согласно техническим требованиям на изготовление и техническим условиям при эксплуатации типовых металлоконструкций и трубопроводов; - разрабатывать новые методы изготовления изделий из конструкционных материалов - составлять программу испытаний материалов и обработки результатов.</p> <p>Владеть: - навыками обоснованного выбора процесса рациональной обработки изделия, обеспечивающего высокую надежность и долговечность из данного материала - навыками обработки данных о свойствах материалов и их взаимосвязи</p>	<p>Оценка за защиту лабораторных работ</p>
<p>Тема 2. Кристаллическое строение металлов.</p>	<p>Знать: - физическую сущность явлений, происходящих в материалах в условиях производства и эксплуатации изделий; влияние внешних факторов (температуры, силового воздействия и т.п.) на структуру и свойства современных конструкционных материалов различной природы; иметь представление о технологичности материала и экономической целесообразности его применения; - методы стандартных испытаний по определению физико-механических свойств и технологических показателей материалов и готовых изделий.</p> <p>Уметь: - выбирать материал, согласно техническим требованиям на изготовление и техническим условиям при эксплуатации типовых металлоконструкций и трубопроводов; - разрабатывать новые методы изготовления изделий из конструкционных материалов - составлять программу испытаний материалов и обработки результатов.</p> <p>Владеть: - навыками обоснованного выбора процесса рациональной обработки изделия, обеспечивающего высокую надежность и долговечность из данного материала - навыками обработки данных о свойствах материалов и их взаимосвязи</p>	<p>Оценка за защиту лабораторных работ</p>
<p>Тема 3. Строение сплавов</p>	<p>Знать: - физическую сущность явлений, происходящих в материалах в условиях производства и эксплуатации изделий; влияние внешних факторов (температуры, силового воздействия и т.п.) на структуру и свойства современных конструкционных материалов различной природы; иметь представление о технологичности материала и экономической целесообразности его применения; - методы стандартных испытаний по определению физико-механических свойств и технологических показателей материалов и готовых изделий.</p> <p>Уметь: - выбирать материал, согласно техническим требованиям на изготовление и техническим условиям при эксплуатации типовых металлоконструкций и трубопроводов; - разрабатывать новые методы изготовления изделий из конструкционных материалов - составлять программу испытаний материалов и обработки результатов.</p> <p>Владеть: - навыками обоснованного выбора процесса рациональной обработки изделия, обеспечивающего высокую надежность и долговечность из</p>	

	данного материала - навыками обработки данных о свойствах материалов и их взаимосвязи	
Тема 4. Промышленные железоуглеродистые сплавы.	<p>Знать:</p> <ul style="list-style-type: none"> - физическую сущность явлений, происходящих в материалах в условиях производства и эксплуатации изделий; влияние внешних факторов (температуры, силового воздействия и т.п.) на структуру и свойства современных конструкционных материалов различной природы; иметь представление о технологичности материала и экономической целесообразности его применения; - методы стандартных испытаний по определению физико-механических свойств и технологических показателей материалов и готовых изделий. <p>Уметь:</p> <ul style="list-style-type: none"> - выбирать материал, согласно техническим требованиям на изготовление и техническим условиям при эксплуатации типовых металлоконструкций и трубопроводов; - разрабатывать новые методы изготовления изделий из конструкционных материалов - составлять программу испытаний материалов и обработки результатов. <p>Владеть:</p> <ul style="list-style-type: none"> - навыками обоснованного выбора процесса рациональной обработки изделия, обеспечивающего высокую надежность и долговечность из данного материала - навыками обработки данных о свойствах материалов и их взаимосвязи 	Оценка за защиту лабораторных работ
Тема 5. Цветные сплавы. Композиционные материалы.	<p>Знать:</p> <ul style="list-style-type: none"> - физическую сущность явлений, происходящих в материалах в условиях производства и эксплуатации изделий; влияние внешних факторов (температуры, силового воздействия и т.п.) на структуру и свойства современных конструкционных материалов различной природы; иметь представление о технологичности материала и экономической целесообразности его применения; - методы стандартных испытаний по определению физико-механических свойств и технологических показателей материалов и готовых изделий. <p>Уметь:</p> <ul style="list-style-type: none"> - выбирать материал, согласно техническим требованиям на изготовление и техническим условиям при эксплуатации типовых металлоконструкций и трубопроводов; - разрабатывать новые методы изготовления изделий из конструкционных материалов - составлять программу испытаний материалов и обработки результатов. <p>Владеть:</p> <ul style="list-style-type: none"> - навыками обоснованного выбора процесса рациональной обработки изделия, обеспечивающего высокую надежность и долговечность из данного материала - навыками обработки данных о свойствах материалов и их взаимосвязи 	
Тема 6. Термическая и химико- термическая обработка сплавов.	<p>Знать:</p> <ul style="list-style-type: none"> - физическую сущность явлений, происходящих в материалах в условиях производства и эксплуатации изделий; влияние внешних факторов (температуры, силового воздействия и т.п.) на структуру и свойства современных конструкционных материалов различной природы; иметь представление о технологичности материала и экономической целесообразности его применения; - методы стандартных испытаний по определению физико-механических свойств и технологических показателей материалов и готовых изделий. <p>Уметь:</p> <ul style="list-style-type: none"> - выбирать материал, согласно техническим требованиям на изготовление и техническим условиям при эксплуатации типовых металлоконструкций и трубопроводов; - разрабатывать новые методы изготовления изделий из конструкционных материалов - составлять программу испытаний материалов и обработки результатов. <p>Владеть:</p> <ul style="list-style-type: none"> - навыками обоснованного выбора процесса рациональной обработки изделия, обеспечивающего высокую надежность и долговечность из 	Оценка за защиту лабораторных работ

	данного материала - навыками обработки данных о свойствах материалов и их взаимосвязи	
Тема 7. Основы технологии конструкционных материалов.	<p>Знать:</p> <ul style="list-style-type: none"> - физическую сущность явлений, происходящих в материалах в условиях производства и эксплуатации изделий; влияние внешних факторов (температуры, силового воздействия и т.п.) на структуру и свойства современных конструкционных материалов различной природы; иметь представление о технологичности материала и экономической целесообразности его применения; - методы стандартных испытаний по определению физико-механических свойств и технологических показателей материалов и готовых изделий. <p>Уметь:</p> <ul style="list-style-type: none"> - выбирать материал, согласно техническим требованиям на изготовление и техническим условиям при эксплуатации типовых металлоконструкций и трубопроводов; - разрабатывать новые методы изготовления изделий из конструкционных материалов - составлять программу испытаний материалов и обработки результатов. <p>Владеть:</p> <ul style="list-style-type: none"> - навыками обоснованного выбора процесса рациональной обработки изделия, обеспечивающего высокую надежность и долговечность из данного материала - навыками обработки данных о свойствах материалов и их взаимосвязи 	Оценка за защиту лабораторных работ

**АННОТАЦИЯ
рабочей программы дисциплины**

Материаловедение и технология конструкционных материалов

1. Общая трудоемкость (з.е./ час): **3/ 108**. Форма промежуточного контроля: зачет с оценкой. Дисциплина изучается на 2 курсе в 3 семестре(дневное отделение) и в 4 семестре (заочное отделение).

2. Место дисциплины в структуре образовательной программы

Дисциплина *Материаловедение и технология конструкционных материалов* относится к обязательной части блока 1 Дисциплины (модули). Является обязательной для освоения во 2 семестре на 1 курсе.

Дисциплина базируется на курсах циклов естественнонаучных и общепрофессиональных дисциплин: Математика, Физика, Химия и является основой для последующих дисциплин.

3. Цель и задачи изучения дисциплины

Целью освоения дисциплины является обеспечение базовой подготовки студентов в области выбора конструкционных и специальных материалов и способов их обработки (термической, химико-термической и других) для элементов оборудования и машин.

Задачами преподавания дисциплины являются:

- усвоение номенклатуры свойств материалов и методов их определения по стандартным методикам.
- освоение номенклатуры материалов, применяемых в теплоэнергетике и др.
- изучение сущности процессов и на их основе типовые методы упрочнения металлических сплавов.
- ознакомление с факторами повреждений материалов в процессе эксплуатации методами их обнаружения и предупреждения.

4. Содержание дисциплины

Тема 1. Предмет материаловедения. Свойства материалов.

Тема 2. Кристаллическое строение металлов.

Тема 3. Строение сплавов

Тема 4. Промышленные железоуглеродистые сплавы.

Тема 5. Цветные сплавы. Композиционные материалы.

Тема 6. Термическая и химико- термическая обработка сплавов.

Тема 7. Основы технологии конструкционных материалов.

5. Планируемые результаты обучения по дисциплине, обеспечивающие достижение планируемых результатов освоения образовательной программы

В результате освоения ООП бакалавриата обучающийся должен овладеть следующим результатом обучения по дисциплине:

Код и наименование ОПК	Код и наименование индикатора достижения ОПК
ОПК-4. Способен учитывать свойства конструкционных материалов в теплотехнических расчетах с учетом динамических и тепловых нагрузок	ОПК-4.1. Демонстрирует знание областей применения, свойств, характеристик и методов исследования конструкционных материалов, выбирает конструкционные материалы в соответствии с требуемыми характеристиками для использования в области профессиональной деятельности
	ОПК-4.6. Демонстрирует знание физической сущности явлений, происходящих в материалах в условиях производства и эксплуатации изделий; влияния внешних факторов (температуры, силового воздействия и т.п.) на структуру и свойства современных конструкционных материалов различной природы
	ОПК-4.7. Демонстрирует навыки обоснованного выбора процесса рациональной обработки изделия, обеспечивающего высокую надежность и долговечность из данного материала

В результате изучения дисциплины студент бакалавриата должен:

Знать:

- физическую сущность явлений, происходящих в материалах в условиях производства и эксплуатации изделий; влияние внешних факторов (температуры, силового воздействия и т.п.) на структуру и свойства современных конструкционных материалов различной природы; иметь представление о технологичности материала и экономической целесообразности его применения;
- методы стандартных испытаний по определению физико-механических свойств и технологических показателей материалов и готовых изделий.

Уметь:

- выбирать материал, согласно техническим требованиям на изготовление и техническим условиям при эксплуатации типовых металлоконструкций и трубопроводов;
- разрабатывать новые методы изготовления изделий из конструкционных материалов
- составлять программу испытаний материалов и обработки результатов.

Владеть:

- навыками обоснованного выбора процесса рациональной обработки изделия, обеспечивающего высокую надежность и долговечность из данного материала
- навыками обработки данных о свойствах материалов и их взаимосвязи

6. Виды учебной работы и их объем

Дневное обучение 2 семестр

Вид учебной работы	Объем	
	з.е.	акад. ч.
Контактная работа- аудиторные занятия:	1,45	52,3
В том числе:		
Лекции	0,5	18
Лабораторные работы (ЛР)	0,94	34
Контроль аттестации (Кат)	0,01	0,3
Самостоятельная работа (всего)	1,55	55,7
Контактная самостоятельная работа	0,06	2
Проработка лекционного материала	0,5	18
Подготовка к лабораторным занятиям	0,44	16
Подготовка к тестированию	0,55	19,7
Форма контроля	<i>Зачет с оценкой</i>	

Заочное обучение 3 семестр

Вид учебной работы	Объем	
	з.е.	акад. ч.
Контактная работа- аудиторные занятия:	0,4	14,3
В том числе:		
Лекции	0,17	6
Лабораторные работы (ЛР)	0,22	8
Контроль аттестации (Кат)	0,01	0,3
Самостоятельная работа (всего)	2,5	90
Контактная самостоятельная работа (текущие консультации)	0,06	2
Подготовка контрольной работы	0,67	24
Проработка лекционного материала	0,55	20
Подготовка к лабораторным занятиям	0,55	20
Подготовка к тестированию	0,67	24
Промежуточная аттестации (зачет с оценкой)	0,1	3,7

ТРЕБОВАНИЯ К ОЦЕНКЕ КАЧЕСТВА ОСВОЕНИЯ ДИСЦИПЛИНЫ

Раздел дисциплины	Основные показатели оценки	Формы и методы контроля и оценки*
-------------------	----------------------------	-----------------------------------

<p>Тема 1. Предмет материаловедения. Свойства материалов.</p>	<p>Знать:</p> <ul style="list-style-type: none"> - физическую сущность явлений, происходящих в материалах в условиях производства и эксплуатации изделий; влияние внешних факторов (температуры, силового воздействия и т.п.) на структуру и свойства современных конструкционных материалов различной природы; иметь представление о технологичности материала и экономической целесообразности его применения; - методы стандартных испытаний по определению физико-механических свойств и технологических показателей материалов и готовых изделий. <p>Уметь:</p> <ul style="list-style-type: none"> - выбирать материал, согласно техническим требованиям на изготовление и техническим условиям при эксплуатации типовых металлоконструкций и трубопроводов; - разрабатывать новые методы изготовления изделий из конструкционных материалов - составлять программу испытаний материалов и обработки результатов. <p>Владеть:</p> <ul style="list-style-type: none"> - навыками обоснованного выбора процесса рациональной обработки изделия, обеспечивающего высокую надежность и долговечность из данного материала - навыками обработки данных о свойствах материалов и их взаимосвязи 	<p>Оценка за защиту лабораторных работ</p>
<p>Тема 2. Кристаллическое строение металлов.</p>	<p>Знать:</p> <ul style="list-style-type: none"> - физическую сущность явлений, происходящих в материалах в условиях производства и эксплуатации изделий; влияние внешних факторов (температуры, силового воздействия и т.п.) на структуру и свойства современных конструкционных материалов различной природы; иметь представление о технологичности материала и экономической целесообразности его применения; - методы стандартных испытаний по определению физико-механических свойств и технологических показателей материалов и готовых изделий. <p>Уметь:</p> <ul style="list-style-type: none"> - выбирать материал, согласно техническим требованиям на изготовление и техническим условиям при эксплуатации типовых металлоконструкций и трубопроводов; - разрабатывать новые методы изготовления изделий из конструкционных материалов - составлять программу испытаний материалов и обработки результатов. <p>Владеть:</p> <ul style="list-style-type: none"> - навыками обоснованного выбора процесса рациональной обработки изделия, обеспечивающего высокую надежность и долговечность из данного материала - навыками обработки данных о свойствах материалов и их взаимосвязи 	<p>Оценка за защиту лабораторных работ</p>
<p>Тема 3. Строение сплавов</p>	<p>Знать:</p> <ul style="list-style-type: none"> - физическую сущность явлений, происходящих в материалах в условиях производства и эксплуатации изделий; влияние внешних факторов (температуры, силового воздействия и т.п.) на структуру и свойства современных конструкционных материалов различной природы; иметь представление о технологичности материала и экономической целесообразности его применения; - методы стандартных испытаний по определению физико-механических свойств и технологических показателей материалов и готовых изделий. <p>Уметь:</p> <ul style="list-style-type: none"> - выбирать материал, согласно техническим требованиям на изготовление и техническим условиям при эксплуатации типовых металлоконструкций и трубопроводов; - разрабатывать новые методы изготовления изделий из конструкционных материалов - составлять программу испытаний материалов и обработки результатов. <p>Владеть:</p> <ul style="list-style-type: none"> - навыками обоснованного выбора процесса рациональной обработки изделия, обеспечивающего высокую надежность и долговечность из 	

	данного материала - навыками обработки данных о свойствах материалов и их взаимосвязи	
Тема 4. Промышленные железоуглеродистые сплавы.	<p>Знать:</p> <ul style="list-style-type: none"> - физическую сущность явлений, происходящих в материалах в условиях производства и эксплуатации изделий; влияние внешних факторов (температуры, силового воздействия и т.п.) на структуру и свойства современных конструкционных материалов различной природы; иметь представление о технологичности материала и экономической целесообразности его применения; - методы стандартных испытаний по определению физико-механических свойств и технологических показателей материалов и готовых изделий. <p>Уметь:</p> <ul style="list-style-type: none"> - выбирать материал, согласно техническим требованиям на изготовление и техническим условиям при эксплуатации типовых металлоконструкций и трубопроводов; - разрабатывать новые методы изготовления изделий из конструкционных материалов - составлять программу испытаний материалов и обработки результатов. <p>Владеть:</p> <ul style="list-style-type: none"> - навыками обоснованного выбора процесса рациональной обработки изделия, обеспечивающего высокую надежность и долговечность из данного материала <p>- навыками обработки данных о свойствах материалов и их взаимосвязи</p>	Оценка за защиту лабораторных работ
Тема 5. Цветные сплавы. Композиционные материалы.	<p>Знать:</p> <ul style="list-style-type: none"> - физическую сущность явлений, происходящих в материалах в условиях производства и эксплуатации изделий; влияние внешних факторов (температуры, силового воздействия и т.п.) на структуру и свойства современных конструкционных материалов различной природы; иметь представление о технологичности материала и экономической целесообразности его применения; - методы стандартных испытаний по определению физико-механических свойств и технологических показателей материалов и готовых изделий. <p>Уметь:</p> <ul style="list-style-type: none"> - выбирать материал, согласно техническим требованиям на изготовление и техническим условиям при эксплуатации типовых металлоконструкций и трубопроводов; - разрабатывать новые методы изготовления изделий из конструкционных материалов - составлять программу испытаний материалов и обработки результатов. <p>Владеть:</p> <ul style="list-style-type: none"> - навыками обоснованного выбора процесса рациональной обработки изделия, обеспечивающего высокую надежность и долговечность из данного материала <p>- навыками обработки данных о свойствах материалов и их взаимосвязи</p>	
Тема 6. Термическая и химико- термическая обработка сплавов.	<p>Знать:</p> <ul style="list-style-type: none"> - физическую сущность явлений, происходящих в материалах в условиях производства и эксплуатации изделий; влияние внешних факторов (температуры, силового воздействия и т.п.) на структуру и свойства современных конструкционных материалов различной природы; иметь представление о технологичности материала и экономической целесообразности его применения; - методы стандартных испытаний по определению физико-механических свойств и технологических показателей материалов и готовых изделий. <p>Уметь:</p> <ul style="list-style-type: none"> - выбирать материал, согласно техническим требованиям на изготовление и техническим условиям при эксплуатации типовых металлоконструкций и трубопроводов; - разрабатывать новые методы изготовления изделий из конструкционных материалов - составлять программу испытаний материалов и обработки результатов. <p>Владеть:</p> <ul style="list-style-type: none"> - навыками обоснованного выбора процесса рациональной обработки изделия, обеспечивающего высокую надежность и долговечность из 	Оценка за защиту лабораторных работ

	данного материала - навыками обработки данных о свойствах материалов и их взаимосвязи	
Тема 7. Основы технологии конструкционных материалов.	<p>Знать:</p> <ul style="list-style-type: none"> - физическую сущность явлений, происходящих в материалах в условиях производства и эксплуатации изделий; влияние внешних факторов (температуры, силового воздействия и т.п.) на структуру и свойства современных конструкционных материалов различной природы; иметь представление о технологичности материала и экономической целесообразности его применения; - методы стандартных испытаний по определению физико-механических свойств и технологических показателей материалов и готовых изделий. <p>Уметь:</p> <ul style="list-style-type: none"> - выбирать материал, согласно техническим требованиям на изготовление и техническим условиям при эксплуатации типовых металлоконструкций и трубопроводов; - разрабатывать новые методы изготовления изделий из конструкционных материалов - составлять программу испытаний материалов и обработки результатов. <p>Владеть:</p> <ul style="list-style-type: none"> - навыками обоснованного выбора процесса рациональной обработки изделия, обеспечивающего высокую надежность и долговечность из данного материала - навыками обработки данных о свойствах материалов и их взаимосвязи 	Оценка за защиту лабораторных работ

МИНИСТЕРСТВО НАУКИ И ВЫСШЕГО ОБРАЗОВАНИЯ
РОССИЙСКОЙ ФЕДЕРАЦИИ

Новомосковский институт (филиал)
федерального государственного бюджетного образовательного учреждения высшего
образования «Российский химико-технологический университет имени Д.И. Менделеева»



УТВЕРЖДАЮ

Директор Новомосковского института
им. Д.И. Менделеева

Первухин В.Л.

2022 г.

Рабочая программа дисциплины

Начертательная геометрия. Инженерная и компьютерная графика

Уровень высшего образования Бакалавриат

Направление подготовки 13.03.01 «Теплотехника и теплоэнергетика»

Направленность (профиль) подготовки «Промышленная теплоэнергетика»

Квалификация выпускника Бакалавр

Форма обучения заочная

г. Новомосковск
2022 г.

Разработчик:

Профессор кафедры «Естественнонаучные и математические дисциплины», д.т.н.



А.А. Подколзин

Старший преподаватель кафедры «Естественнонаучные и математические дисциплины»

Т.Ю. Нифонтова

Рабочая программа рассмотрена и одобрена на заседании кафедры Естественнонаучные и математические дисциплины

Протокол № 10 от 30.06.22

Зав. кафедрой: к.т.н., доцент



А.В. Соболев

Эксперт:

Руководитель ОПОП ВО направления подготовки 13.03.01 «Теплоэнергетика и теплотехника», направленность (профиль) подготовки «Промышленная теплоэнергетика», зав. кафедрой «Промышленная теплоэнергетика», к.т.н., доцент

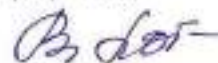


В.Е. Золотарева

30 06 2022 г.

Рабочая программа согласована с деканом Инженерно-технического факультета

Декан факультета: д.т.н., профессор



В.М. Лотанов

30 06 2022 г.

Рабочая программа согласована с деканом Факультета Энергетики и теплоэнергетических систем

Декан факультета: к.т.н., доцент



А.Ю. Степанов

30 06 2022 г.

Рабочая программа согласована с учебно-методическим управлением НИ РХТУ.

Руководитель: д.т.н., профессор



Н.Ф. Климов

30 06 2022 г.

1. ОБЩИЕ ПОЛОЖЕНИЯ

Нормативные документы, используемые при разработке рабочей программы дисциплины

Нормативную правовую базу разработки рабочей программы дисциплины составляют:

- Федеральный закон от 29.12.2012 № 273-ФЗ «Об образовании в Российской Федерации» (с учетом изменений и дополнений);
- Федеральный закон от 31.07.2020 г №304-ФЗ «О внесении изменений в Федеральный закон «Об образовании в Российской Федерации» по вопросам воспитания обучающихся»;
- Приказ Минобрнауки России от 06.04.2021 N 245 «Об утверждении Порядка организации и осуществления образовательной деятельности по образовательным программам высшего образования – программам бакалавриата, программам специалитета, программам магистратуры»;
- Федеральный государственный образовательный стандарт высшего образования (ФГОС ВО) (ФГОС-3++) по направлению подготовки 13.03.01 Теплоэнергетика и теплотехника, утвержденный приказом Министерства образования и науки Российской Федерации от 28.02.2018 г. N 143 (Зарегистрировано в Минюсте России 22.03.2018 г. N 50480);
- Положение о практической подготовке обучающихся, утвержденное приказом Министерства науки и высшего образования Российской Федерации и Министерства просвещения Российской Федерации от 05.08.2020 г. № 885/390 (зарегистрирован Министерством юстиции Российской Федерации 11.09.2020 г., регистрационный № 59778);
- Приказ Министерства образования и науки Российской Федерации от 27 ноября 2015 N 1383 "Об утверждении Положения о практике обучающихся, осваивающих основные профессиональные образовательные программы высшего образования" зарегистрирован Министерством юстиции Российской Федерации 18 декабря 2015 г., регистрационный N 40168);
- Методическими рекомендациями по организации образовательного процесса для обучения инвалидов и лиц с ограниченными возможностями здоровья в образовательных организациях высшего образования, в том числе оснащенности образовательного процесса (утверждены заместителем Министра образования и науки РФ А.А. Климовым от 08.04.2014 № АК-44/05вн)
- Устав ФГБОУ ВО РХТУ им. Д.И. Менделеева;
- Положение о Новомосковском институте (филиале) РХТУ им. Д.И. Менделеева.
- Локальные нормативные акты Новомосковского института (филиала) РХТУ им. Д.И. Менделеева.
- Положение о порядке организации и осуществления образовательной деятельности по образовательным программам высшего образования - программам бакалавриата, программам специалитета, программам магистратуры в НИ РХТУ им. Д.И. Менделеева, принятым решением Ученого совета НИ РХТУ им. Д.И. Менделеева от 30.10.2019;
- Положения об электронной информационно-образовательной среде Новомосковского института (филиала) федерального государственного бюджетного образовательного учреждения высшего образования «Российский химико-технологический университет имени Д.И. Менделеева»

Рабочая программа дисциплины (далее – Программа, РПД) составлена в соответствии с требованиями Федерального государственного образовательного стандарта высшего образования (уровень бакалавриата) по направлению подготовки 13.03.01 «Теплоэнергетика и теплотехника», утвержденного приказом Министерства науки и высшего образования Российской Федерации от 28.02.2018 г. N 143 (Зарегистрировано в Минюсте России 22.03.2018 г. N 50480), рекомендациями Учебно-методической комиссии НИ РХТУ им. Д.И. Менделеева и накопленным опытом преподавания дисциплины кафедрой «Промышленная теплоэнергетика» НИ РХТУ им. Д.И. Менделеева (далее – Институт).

Контроль успеваемости студентов ведется по принятой в Институте системе.

Рабочая программа дисциплины может быть реализована с применением электронного обучения и дистанционных образовательных технологий полностью или частично.

Область применения программы

Программа дисциплины составлена в соответствии с требованиями Федерального государственного образовательного стандарта высшего образования (уровень бакалавриата) по направлению подготовки 13.03.01 " Теплоэнергетика и теплотехника ", направленность (профиль) "Промышленная теплоэнергетика" (уровень бакалавриата), соответствующей требованиям ФГОС ВО 13.03.01 "Промышленная теплоэнергетика", утверждённого приказом Министерства образования и науки Российской Федерации № 143 от 28.02.2018 (зарегистрировано в Минюсте РФ 22.03.2018 г. № 50480)

2 ЦЕЛИ И ЗАДАЧИ ОСВОЕНИЯ ДИСЦИПЛИНЫ

Учебная дисциплина "Начертательная геометрия. Инженерная и компьютерная графика" является комплексной дисциплиной, изучающей теоретические основы, методы и правила подготовки проектно-конструкторской документации.

Целью освоения дисциплины является изучение правил изображения на плоскости пространственных фигур и решение инженерно-геометрических задач на плоскостном чертеже; выработка знаний, умений и навыков, необходимых для выполнения чертежей отдельных деталей ручным способом и в системе автоматизированного проектирования AutoCAD.

Задачи преподавания дисциплины:

- получение теоретических знаний основ построения и исследования геометрических моделей и их графического отображения; выработка способностей к анализу и синтезу пространственных форм, реализуемых в виде чертежей и эпюров;
- получение студентами знаний, умений и навыков по выполнению чертежей технических изделий при соблюдении действующих правовых норм и ограничений;
- освоение методов и средств компьютеризации при работе с пакетами прикладных графических программ; изучении принципов и технологии выполнения конструкторской документации с помощью графических пакетов системы AutoCAD.

3. МЕСТО ДИСЦИПЛИНЫ В СТРУКТУРЕ ООП

Дисциплина Б1.О.19 "Начертательная геометрия. Инженерная и компьютерная графика" реализуется в рамках *базовой* части учебного плана. Дисциплина изучается на 1 курсе в 1 и 2 семестрах.

Дисциплина базируется на курсах: геометрии, черчения, математики и других дисциплин в объёме школьной программы и является основой для последующих дисциплин: автотранспортные средства, основы функционирования систем сервиса, экспертиза и диагностика объектов и систем автосервиса, технологические процессы в сервисе и др.

4. ПЛАНИРУЕМЫЕ РЕЗУЛЬТАТЫ ОБУЧЕНИЯ ПО ДИСЦИПЛИНЕ, СООТНЕСЁННЫЕ С ПЛАНИРУЕМЫМИ РЕЗУЛЬТАТАМИ ОСВОЕНИЯ ООП

Учебная дисциплина направлена на формирование отдельных (в области графической подготовки) частей нижеследующих компетенций. После изучения дисциплины обучающиеся должны демонстрировать следующие результаты.

Код компетенции	Содержание компетенции	Код и наименование индикатора достижения компетенции
УК-1	Способен осуществлять поиск, критический анализ и синтез информации, применять системный подход для решения поставленных задач	УК-1.1. Анализирует задачу, выделяя ее базовые составляющие. Определяет, интерпретирует и ранжирует информацию, требуемую для решения поставленной задачи
ОПК-4		УК-1.2. Осуществляет поиск информации для решения поставленной задачи по различным типам запросов УК-1.3. При обработке информации отличает факты от мнений, интерпретаций, оценок, формирует собственные мнения и суждения, аргументирует свои выводы и точку зрения УК-1.4. Рассматривает и предлагает возможные варианты решения поставленной задачи, оценивая их достоинства и недостатки ОПК-4.2. Демонстрирует знание основных правил построения и оформления эскизов, чертежей и схем в соответствии с требованиями стандартов ОПК-4.3. Выполняет эскизы, чертежи и схемы в соответствии с требованиями стандартов с использованием средств автоматизации проектирования

В результате изучения дисциплины студент бакалавриата должен:

Начертательная геометрия

Знать

Способы, методы, свойства и правила отображения и преобразования пространственных форм на плоскости. Способы и алгоритмы построения и преобразования проекций при решении позиционных и метрических задач. Положение геометрических фигур относительно плоскостей проекций и по отношению друг к другу. Определяет, интерпретирует и ранжирует информацию, требуемую для решения поставленной задачи.

Уметь:

Решать стандартные задачи профессиональной деятельности с применением знаний, методов, способов и алгоритмов построения и преобразования проекций, реализуемых в виде чертежей и эпюров. Рассматривает и предлагает возможные варианты решения поставленной задачи, оценивая их достоинства и недостатки

Владеть

Навыками построения и преобразования проекций фигур для решения позиционных и метрических задач, применения знаний начертательной геометрии для построения чертежей деталей. Навыками поиска информации для решения поставленной задачи по различным типам запросов.

Инженерная графика

Знать:

Основы поиска, анализа нормативно-технической и графической информации. Виды изделий и конструкторских документов. Нормы, правила и условности ЕСКД при выполнении чертежей деталей ручным способом. Принципы графического представления информации о процессах и объектах

уметь: Анализировать задачу, выделяя её базовые составляющие. Выполнять и читать чертежи простых технических изделий, использовать средства ручной графики для изготовления чертежей. Применять результаты поиска, анализа и синтеза нормативно-технической и графической информации для решения поставленных задач, исходя из действующих правовых норм ЕСКД и ограничений.

владеть: Навыками построения чертежей в соответствии с нормами и правилами ЕСКД. Навыками поиска, анализа и синтеза

нормативно-технической и графической информации для решения поставленных задач. Опытном формировании собственного мнения и суждения, аргументирует свои выводы и точку зрения.

Компьютерная графика

Знать:

Современные средства компьютерной графики, применяемые в профессиональной деятельности.

Уметь

Уметь использовать современные технические средства для разработки и оформления чертежей, технологических схем; Свободно пользоваться учебной, нормативной и справочной литературой

Владеть

Приёмами и навыками использования программных средств и систем автоматизации для разработки проектной и технической документации

5. СТРУКТУРА И СОДЕРЖАНИЕ ДИСЦИПЛИНЫ

5.1. Объем дисциплины и виды учебной работы

Общая трудоёмкость дисциплины составляет **216** ак. час. или **6** зачетных единиц (з.е).

1 з.е. равна 36 академическим часам (п. 16 Положения "Порядок организации и осуществления образовательной деятельности по образовательным программам высшего образования - программам бакалавриата, программам специалитета в Новомосковском институте (филиале) ФГБОУ ВО "Российский химико-технологический университет имени Д. И. Менделеева" от 29.09.2017 г.)

Вид учебной работы	Всего		Семестр №			
			1		2	
	з.е.	акад. ч.	з.е.	акад. ч.	з.е.	акад. ч.
Общая трудоёмкость дисциплины	6	216	3	108	3	108
Контактная работа - аудиторные занятия:	0,72	26	0,39	14	0,33	12
Лекции (ЛК)	0,17	6	0,11	4	0,05	2
Практические занятия (ПЗ)	0,55	20	0,28	10	0,28	10
Самостоятельная работа:	5,01	182	2,5	90	2,55	92
Самостоятельное изучение разделов дисциплины	1,66	60	0,83	30	0,83	30
Расчётно-графические работы (РГЗ)	3,89	122	1,66	60	1,72	62
Формы контроля:	Зачёт с оценкой		Зачёт с оценкой		зачёт с оценкой	

5.2. Разделы (модули) дисциплины, виды занятий и формируемые компетенции

Семестр 1

№ раздела	Наименование раздела дисциплины	Всего час.	Лекции час.	Практ. занятия час.	Лаб. занятия час.	СРС час.
1	Начертательная геометрия	108	4	10	-	90
1.1	Метод проекций. Свойства и правила прямоугольного проецирования. Проекция геометрических фигур.	18	0,5	1,5	-	16
1.2	Способы преобразования. Метрические задачи. Методы преобразования чертежа	33,5	0,5	3	-	30
1.3	Позиционные задачи: положение геометрических фигур относительно плоскостей проекций и по отношению друг к другу. Изображение пространственных фигур на плоскости	47,5	2,5	5	-	40
1.4	Аксонметрические проекции	5	0,5	0,5	-	4
	Контрольные работы	4	-	-	-	-
	Всего за семестр	108	4	10	-	90

Семестр 2

№ раздела	Наименование раздела дисциплины	Всего час.	Лекции час.	Практ. занятия час.	Лаб. занятия час.	СРС час.
2	Инженерная графика	72	2	6	-	60
2.1	Виды изделий и конструкторских документов. Оформление чертежей, изображения, надписи, обозначения Изображения предметов.	13,5	0,5	1	-	12
2.2	Изображения и обозначения элементов деталей. Чертежи деталей. Виды, разрезы, сечения. Стандартные элементы конструкции детали Рабочие чертежи деталей.	11,5	0,5	1	-	10

2.3	Рабочие чертежи деталей. Выполнение эскизов деталей машин Чертежи сборочных единиц.	24,5	0,5	2	-	22
2.4	Соединения. Чертежи сборочных единиц. Спецификация. Детализация чертежа сборочной единицы.	18	0,5	2	-	16
			-		-	
3	Компьютерная графика	36	-	4	-	32
3.1	Общие приемы работы. Запуск системы.	2,5	-	0,5	-	2
3.2	Создание графических документов	15	-	1	-	14
3.3	Оформление чертежа.	11	-	1	-	10
3.4.	Создание трехмерных моделей.	5	-	1	-	4
3.5.	Создание ассоциативных чертежей на основе трехмерных моделей.	2,5	-	0,5	-	2
	Контрольные работы	4				
	Всего за семестр	108	2	10	-	92

5.3 Содержание дисциплины

1 Начертательная геометрия

1.1. Основы проецирования.

Ортогональные проекции точки. Прямая. Положения прямой относительно плоскостей проекций. Взаимные положения прямых в пространстве. Метрические задачи относительно отрезка прямой. Плоскость. Главные линии плоскости. Позиционные задачи на плоскости.

1.2. Методы преобразования чертежа.

Метод перемены плоскостей проекций. Метод перемены одной плоскости проекций. Метод перемены двух плоскостей проекций. Основы плоскопараллельного переноса и вращения. Метрические и позиционные задачи

1.3. Изображение пространственных фигур на плоскости

Принцип образования поверхностей. Гранные поверхности и поверхности вращения. Взаимное положение поверхностей. Пересечение поверхности с плоскостью. Пересечения поверхностей: построение линии пересечения поверхностей вращения способами вспомогательных секущих плоскостей и вспомогательных секущих сфер.

1.4. Аксонометрические проекции.

Общие сведения. Прямоугольная изометрия. Прямоугольная диметрия.

2 Инженерная графика

2.1 Изображения предметов.

Основные требования к чертежам на основе ГОСТов системы ЕСКД. Понятие вида, разреза, сечения. Построение видов на чертеже. Выполнение разрезов и сечений на чертеже. Условности и упрощения на чертеже.

2.2. Рабочие чертежи деталей.

Правила разработки и оформления рабочих конструкторских чертежей деталей. Нанесение размеров на чертеже детали.

Указание материалов на рабочих чертежах деталей. Выполнение эскизов деталей.

2.3. Чертежи сборочных единиц.

Виды соединения деталей: разъёмные, неразъёмные, специальные. Правила разработки и оформления чертежей сборочных единиц. Нанесение размеров на сборочных чертежах. Условности и упрощения на сборочном чертеже. Правила разработки и оформления спецификаций сборочных единиц.

2.4. Детализация чертежа сборочной единицы.

Чтение и детализация сборочного чертежа и спецификации. Условности и упрощения на сборочном чертеже. Разработка рабочего чертежа детали.

3 Компьютерная графика

3.1 Состав и настройка интерфейса системы. Типы документов, типы файлов. Управление документами. Системы координат, единицы измерения. Управление изображением в окне документа. Управление курсором. Выделение и удаление объектов. Отмена и повтор действий. Использование буфера обмена. Импорт, экспорт. Вывод на печать.

3.2 Механизм привязок. Использование сетки. Использование слоев. Приёмы создания 2D геометрических объектов: точки, прямых, прямоугольника, отрезков, окружностей, дуг окружностей, фасок и скруглений, эквидистанты, эллипса, кривой Безье, NURBS - сплайна, многоугольника. Приёмы редактирования 2D геометрических объектов: симметрия объектов, копирование объектов, поворот объектов, сдвиг объектов, масштабирование объектов, удаление частей объектов.

3.3 Общие сведения о размерах. Линейные размеры. Диаметральные и радиальные размеры. Угловые размеры. Условные обозначения. Штриховка. Редактирование чертежей.

7. СООТВЕТСТВИЕ СОДЕРЖАНИЯ ТРЕБОВАНИЯМ К РЕЗУЛЬТАТАМ ОСВОЕНИЯ ДИСЦИПЛИНЫ

№	В результате освоения дисциплины студент должен:	Раздел 1	Раздел 2	Раздел 3
1	Знать:			
1.1	Начертательная геометрия Основы поиска информации для решения поставленной задачи, анализа и синтеза пространственных форм, реализуемых в виде чертежей и эпортов. Положение и	+		

	взаимодействие пространственных форм относительно плоскостей проекций и по отношению друг к другу. Способы и правила отображения и преобразования пространственных форм на чертеже.			
1.2	Инженерная графика Принципы графического представления информации о процессах и объектах. Основы поиска и анализа руководящей, нормативно-технической и графической информации. Виды изделий и конструкторских документов. Нормы, правила и условности ЕСКД при выполнении чертежей деталей и сборочных единиц ручным способом.		+	
1.3	Компьютерная графика Современные средства компьютерной графики, применяемые в профессиональной деятельности.			+
2	Уметь:			
2.1	Начертательная геометрия Решать стандартные задачи профессиональной деятельности с применением знаний, методов, способов и алгоритмов построения и преобразования проекций, реализуемых в виде чертежей и эюргов. Формировать собственное мнение и суждения, аргументировать свои выводы и точку зрения, по выполнению и чтению чертежей различных технических изделий и устройств.	+		
2.2	Инженерная графика Выполнять и читать чертежи деталей и сборочных единиц простых технических изделий, использовать средства ручной графики для изготовления чертежей. Применять результаты поиска, анализа и синтеза информации для решения поставленных задач, исходя из действующих правовых норм ЕСКД, имеющихся ресурсов и ограничений		+	
2.3	Компьютерная графика Использовать современные технические средства для разработки и оформления чертежей, технологических схем; Свободно пользоваться учебной, нормативной и справочной литературой.			+
3	Владеть:			
3.1	Начертательная геометрия Приёмами изображения изделий и процессов, навыками построения и методами преобразования чертежа для решения практических задач. Навыками рассмотрения и предложений возможных вариантов решения поставленной задачи, оценивая их достоинства и недостатки	+		
3.2	Инженерная графика Навыками разработки эскизов, чертежей деталей и сборочных единиц в соответствии с нормами и правилами ЕСКД. Навыками поиска, анализа и синтеза нормативно-технической и графической информации для решения поставленных задач.		+	
3.3	Компьютерная графика Владеть приёмами и навыками использования программных средств и систем автоматизации для разработки проектной и технической документации.			+

В результате освоения дисциплины студент должен овладеть следующими *компетенциями*:

Код компетенции	Содержание компетенции	Код и наименование индикатора достижения компетенции
-----------------	------------------------	--

УК-1	Способен осуществлять поиск, критический анализ и синтез информации, применять системный подход для решения поставленных задач	УК-1.1. Анализирует задачу, выделяя ее базовые составляющие. Определяет, интерпретирует и ранжирует информацию, требуемую для решения поставленной задачи УК-1.2. Осуществляет поиск информации для решения поставленной задачи по различным типам запросов УК-1.3. При обработке информации отличает факты от мнений, интерпретаций, оценок, формирует собственные мнения и суждения, аргументирует свои выводы и точку зрения
ОПК-4	Способен учитывать свойства конструкционных материалов в теплотехнических расчетах с учетом динамических и тепловых нагрузок	УК-1.4. Рассматривает и предлагает возможные варианты решения поставленной задачи, оценивая их достоинства и недостатки ОПК-4.2. Демонстрирует знание основных правил построения и оформления эскизов, чертежей и схем в соответствии с требованиями стандартов ОПК-4.3. Выполняет эскизы, чертежи и схемы в соответствии с требованиями стандартов с использованием средств автоматизации проектирования

8. ПРАКТИЧЕСКИЕ И ЛАБОРАТОРНЫЕ ЗАНЯТИЯ

8.1. Практические занятия

Темы практических занятий по дисциплине

Семестр 1

На каждом практическом занятии осуществляется проверка соответствия условиям задания и требованиям ГОСТ, правильности и качества выполнения индивидуальных заданий (РГЗ).

№ п/п	№ раздела дисциплины	Темы практических занятий	Часы
1	Раздел 1	Начертательная геометрия	10
1.1		Основы проецирования	1,5
		ПЗ 1. Основные требования к чертежам на основе ГОСТов системы ЕСКД: форматы, линии, масштабы, шрифты, основная надпись и др. Цели и задачи индивидуальных РГЗ.	0,5
		ПЗ 2. Проекции точки. Положения прямой относительно плоскостей проекций. Взаимные положения прямых в пространстве. Метрические и позиционные задачи.	0,5
		ПЗ 3. Плоскость. Главные линии плоскости. Метрические и позиционные задачи.	0,5
1.2		Методы преобразования чертежа	3
		ПЗ 4. Метод перемены одной плоскости проекций. Метрические и позиционные задачи.	1,0
		ПЗ 5. Метод перемены двух плоскостей проекций. Метрические и позиционные задачи.	0,5
		ПЗ 6. Основы плоскопараллельного переноса. Метрические и позиционные задачи	0,5
		ПЗ 7. Основы способа вращения. Метрические и позиционные задачи	0,5
		ПЗ 8. Построение истинного вида плоскости (треугольника). Метрические задачи	0,5
		ПЗ 9. Контрольная работа КР1	
1.3		Изображение пространственных фигур на плоскости	5
		ПЗ 10. Пересечение гранной поверхности с плоскостью. Построение линии пересечения гранной поверхности проецирующей плоскостью. Позиционные задачи	0,5
		ПЗ 11. Пересечение поверхности вращения с плоскостью. Построение линии пересечения поверхности вращения проецирующей плоскостью. Позиционные задачи	1
		ПЗ 12. Пересечение комбинированной поверхности с плоскостью. Построение линии пересечения комбинированной поверхности проецирующей плоскостью. Позиционные задачи	1
		ПЗ 13. Построение линии пересечения поверхностей вращения способами вспомогательных секущих плоскостей. Позиционные задачи	0,5
		ПЗ 14. Построение линии пересечения поверхностей вращения способом вспомогательных концентрических секущих сфер. Позиционные задачи	1
		ПЗ 15. Построение линии пересечения поверхностей вращения способом вспомогательных эксцентрических секущих сфер. Позиционные задачи	1
		ПЗ 16. Контрольная работа КР2	

1.4		Аксонметрические проекции	0,5
		ПЗ 17. Положение осей в изометрии и диметрии. Коэффициенты искажения. Построение окружности в изометрии. <i>Итоговое занятие</i>	
Итого			10

Семестр 2

На каждом практическом занятии осуществляется проверка соответствия условиям задания и требованиям ГОСТ, правильности и качества выполнения индивидуальных заданий (РГЗ).

№ п/п	№ раздела дисциплины	Темы практических занятий	Часы
2	Раздел 2	Инженерная графика	6
2.1		ПЗ 1. Изображения предметов Основные требования к чертежам на основе ГОСТов системы ЕСКД. Понятие вида, разреза, сечения. Условности и упрощения на чертеже.	1
2.2		Рабочие чертежи деталей. ПЗ 2. Правила разработки и оформления рабочих конструкторских чертежей и эскизов деталей. Выполнение эскизов деталей с натуры.	0,5
		ПЗ 3. Построение видов на чертеже. Выполнение разрезов и сечений на чертеже. Выполнение эскизов деталей с натуры.	0,25
		ПЗ 4. Нанесение размеров на чертеже детали. Указание материалов на рабочих чертежах деталей. Выполнение эскизов деталей с натуры.	0,25
2.3		Чертежи сборочных единиц. ПЗ 5. Виды соединения деталей: разъёмные, неразъёмные, специальные. Правила разработки и оформления чертежей сборочных единиц. Условности и упрощения на сборочном чертеже.	0,6
		ПЗ 6. Построение видов на сборочном чертеже. Выполнение разрезов и сечений на сборочном чертеже. Нанесение размеров на сборочных чертежах.	0,4
		ПЗ 7. Правила разработки и оформления спецификаций сборочных единиц.	0,5
2.4		Деталирование чертежа сборочной единицы. ПЗ 8. Чтение и деталирование сборочного чертежа и спецификации. Условности и упрощения на сборочном чертеже. Разработка рабочего чертежа детали. Нанесение размеров на чертеже детали.	1
		ПЗ 9. Разработка рабочего чертежа детали. Нанесение размеров на чертеже детали.	1
3	Раздел 3	Компьютерная графика	4
		ПЗ 1 Общие приёмы работы. Запуск системы. Состав и настройка интерфейса системы. Выполнение элементарных операций. С использованием специализированного ПО Autodesk AutoCAD	0,5
		ПЗ 2. Создание графических документов. Механизм привязок. Приёмы создания 2D геометрических объектов. Приёмы редактирования 2D геометрических объектов. С использованием специализированного ПО Autodesk AutoCAD	1
		ПЗ 3. Правила оформления чертежа. Общие сведения о размерах. Линейные, диаметральные и угловые размеры. Редактирование чертежей. Выдача задания № 3.1. С использованием специализированного ПО Autodesk AutoCAD	1
		ПЗ 4. Оформление чертежа. Размеры. Условные обозначения. Редактирование чертежей. С использованием специализированного ПО Autodesk AutoCAD	1
		ПЗ-5 Создание ассоциативных чертежей на основе трехмерных моделей. С использованием специализированного ПО Autodesk AutoCAD	0,5
Итого за семестр			10

8.2. Тематический план лабораторных работ

Лабораторный практикум не предусмотрен.

8.3. Примерный перечень индивидуальных заданий РГЗ:

Конкретный перечень РГЗ устанавливает преподаватель в соответствии с календарным планом и расписанием проведения занятий.

Раздел 1. Начертательная геометрия

1.1. По заданным координатам вершин треугольников построить их проекции: в прямоугольной плоской системе координат, в прямоугольной изометрии и косоугольной фронтальной изометрии

1.2. Построить натуральную величину треугольника, определив способом прямоугольного треугольника длины сторон треугольника. Геометрические параметры треугольника. представить в табличной форме

1.3. Построить точку пересечения прямой и плоскости. Определить видимость участков прямой линии. Определить угол наклона треугольника к плоскостям проекций π_1 и π_2 с помощью линий наибольшего наклона.

1.4. построить линию пересечения треугольников; показать видимость треугольников в проекциях; определить натуральную величину треугольника методами плоскопараллельного перемещения и вращения вокруг проецирующей оси.

1.5. Определить точки пересечения прямой линии с поверхностью: пирамиды и сферы (двумя способами): с помощью плоскостей уровня и методом замены плоскостей проекций.

1.6. Определить расстояние от точки до плоскости двумя способами: способом прямоугольного треугольника и способом замены плоскостей проекций.

1.7. Построить в проекциях линию сечения комбинированной поверхности проецирующей плоскостью; определить натуральную величину фигуры сечения.

1.8. Построить линию пересечения заданных поверхностей. Определить видимость линии пересечения и видимость очерков поверхностей.

Раздел 2. Инженерная графика

2.1. Построить главный вид ступенчатого вала. Выполнить необходимые сечения и выносные элементы. Проставить размеры.

2.2. Построить три вида детали по двум данным. Выполнить заданные сложные ступенчатые разрезы А-А и Б-Б. Проставить размеры.

2.3. Построить прямоугольную изометрию детали по п. 2.3

2.4. Построить фронтальную косоугольную изометрию детали по п. 2.3

Раздел 3. Компьютерная графика

3.1. **Задание:** Построить изображение корпуса, используя команды редактирования, проставить размеры, заполнить основную надпись.

3.2. Построить три проекции детали. Вычертить 3D изображение заданной детали. Заполнить основную надпись.

9. САМОСТОЯТЕЛЬНАЯ РАБОТА

Самостоятельная работа проводится с целью освоения знаний и умений по дисциплине и предусматривает: (**ПРИМЕР**)

- ознакомление и проработку рекомендованной литературы, работу с электронно-библиотечными системами;
- участие в семинарах, конференциях, проводимых в Институте по тематике дисциплины;
- подготовку к выполнению контрольных работ по материалу лекционного курса;
- подготовку к сдаче *зачёта* (1 семестр) и зачёта с оценкой (2 семестр) по дисциплине.
- выполнение индивидуальных заданий РГЗ.

Планирование времени на самостоятельную работу, необходимого на изучение дисциплины, студентам надо осуществлять на весь период изучения, предусматривая при этом регулярное повторение пройденного материала. Материал, законспектированный на лекциях, необходимо регулярно дополнять сведениями из литературных источников, представленных в рабочей программе. При работе с указанными источниками рекомендуется составлять краткий конспект материала, с обязательным фиксированием библиографических данных источника.

10. ОЦЕНОЧНЫЕ МАТЕРИАЛЫ

Оценочные материалы представлены в виде отдельного документа – Фонда оценочных средств, являющегося неотъемлемой частью рабочей программы дисциплины.

11. МЕТОДИЧЕСКИЕ УКАЗАНИЯ ПО ОСВОЕНИЮ ДИСЦИПЛИНЫ

Организация образовательного процесса регламентируется учебным планом и расписанием учебных занятий. Язык обучения (преподавания) - русский. Для всех видов аудиторных занятий "академический час" устанавливается продолжительностью 45 минут. Зачётная единица составляет 36 академических час. Через каждые 45 мин контактной работы делается перерыв продолжительностью 5 мин, а после двух часов контактной работы делается перерыв продолжительностью 10 мин.

Сетевая форма реализации программы дисциплины не используется.

Обучающийся имеет право на зачёт результатов обучения по дисциплине, если она освоена им при получении среднего профессионального образования и (или) высшего образования, а также дополнительного образования (при наличии) (далее - зачёт результатов обучения). Зачётные результаты обучения учитываются в качестве результатов промежуточной аттестации. Зачёт результатов обучения осуществляется в порядке и формах, установленных локальным актом НИ РХТУ – **"Порядок и формы зачёта результатов обучения по отдельным дисциплинам (модулям) и практикам, освоенным обучающимися, при реализации образовательных программ высшего образования - программам бакалавриата, программам специалитета в Новомосковском институте (филиале) федерального государственного бюджетного образовательного учреждения высшего образования "Российский химико-технологический университет имени Д. И. Менделеева" от 22.12.2017 г.**

7.1. Образовательные технологии

Учебный процесс при преподавании дисциплины основывается на использовании традиционных, инновационных и информационных образовательных технологий. Традиционные образовательные технологии представлены лекциями и лабораторными занятиями. Инновационные образовательные технологии используются в виде применения активных и интерактивных форм проведения занятий. Информационные образовательные технологии реализуются путём активизации самостоятельной работы студентов в информационной образовательной среде (включая проведение интерактивных лекций, групповых дискуссий, ролевых игр, тренингов, анализ ситуаций и имитационных моделей, в том числе с учётом региональных особенностей профессиональной деятельности выпускников и потребностей работодателей). При проведении учебных занятий обеспечивается развитие у обучающихся навыков командной работы, межличностной коммуникации, принятия решений, лидерских качеств

11.2. Лекции

Лекционный курс предполагает систематизированное изложение основных вопросов содержания дисциплины.

На первой лекции лектор обязан предупредить студентов, применительно к какому базовому учебнику (учебникам, учебным пособиям) будет прочитан курс.

Лекционный курс обеспечивает более глубокое понимание учебных вопросов при значительно меньшей затрате времени, чем это требуется среднестатистическому студенту на самостоятельное изучение материала.

11.3. Занятия семинарского типа

Семинарские (практические) занятия представляют собой детализацию лекционного теоретического материала, направлены на отработку навыков, проводятся в целях закрепления курса и охватывают все основные разделы дисциплины.

Основной формой проведения практических занятий является обсуждение наиболее проблемных и сложных вопросов по отдельным темам лекций, а также решение задач и разбор примеров и ситуаций при контактной работе. В обязанности преподавателя входят: оказание методической помощи и консультирование студентов по соответствующим темам дисциплины, ответы на вопросы, управление процессом решения задач.

На практических занятиях разделов "Начертательная геометрия" и "Инженерная графика" материал прорабатывается в форме решения графических задач и выполнения графических работ. При этом основное внимание уделяется развитию пространственного мышления студентов, умению представлять всевозможные сочетания геометрических форм в пространстве, обучению требованиям стандартов ЕСКД, правилам выполнения чертежей и освоению приемов ручной графики. Помимо конструкторской документации изучаются чертежи, используемые в проектировании технологии объектов, художественно-графическом оформлении чертежей средствами ручной графики.

Задания РГЗ по начертательной геометрии и инженерной графике выполняются на листах чертёжной бумаги, ручным способом. Для создания эпюров, чертежей и эскизов изделий необходимо знать правила оформления чертежно-графической документации (т.е. ГОСТы ЕСКД), владеть способами, средствами и алгоритмами, необходимыми для работы.

Рекомендуемые образовательные технологии на практических занятиях по разделам "Начертательной геометрии" и "Инженерной графике":

- могут использоваться специальные рабочие тетради, предназначенные для выполнения графических задач, эскизы деталей рекомендуется выполнять на бумаге в клеточку или миллиметровке, при необходимости используются заготовки чертежей и иллюстрации по темам; макеты и модели различных изделий, наглядный и раздаточный материал и т.п.

- при чтении чертежей и детализовании сборочного чертежа рекомендуется вначале разработать эскиз заданной детали, а затем оформить его в виде чертежа;

- РГЗ по инженерной графике, являющиеся частью текущего контроля, выполняются студентами самостоятельно под контролем и с консультацией преподавателя.

На занятиях по компьютерной графике студент изучает методику создания чертежа в системе AutoCAD, вычерчивание различных графических образов, редактирование, т.е. возможность вносить изменения в разрабатываемые чертежи, представление о составе и возможностях своего автоматизированного рабочего места, о новых функциях вывода графической информации на печать, о конструировании на основе пространственного геометрического моделирования. Изучение основ компьютерной графики позволяет подготовить студентов к использованию графических программ в проектировании различных машиностроительных и технологических объектов.

Задания по компьютерной графике выполняются в электронном виде и распечатываются после утверждения их преподавателем. Работу по компьютерной графике ускоряет создание собственного шаблона и использование его для получения чертежей, а также создание библиотеки блоков с изображениями наиболее часто используемых условных обозначений. Для создания чертежей новых изделий необходимо знать правила оформления чертежно-графической документации (т.е. ГОСТы ЕСКД), владеть программными средствами, необходимыми для работы.

Рекомендуемые образовательные технологии на практических занятиях по разделу "Компьютерная графика":

- используются методические указания по выполнению работ, содержащих краткое описание основных команд и примерных алгоритмов;
- РГЗ, являющиеся частью текущей аттестации, выполняются студентами самостоятельно под контролем и с консультацией преподавателя.

По каждой лабораторной работе студент оформляет конструкторский чертёж или эпюр РГЗ.

Оценивается ход занятий, достигнутые результаты, качество оформления чертежа или эпюра, своевременность сдачи.

Активность на занятиях оценивается по следующим критериям:

- ответы на вопросы, предлагаемые преподавателем;
- участие в дискуссиях;
- выполнение заданий, решение задач;

11.4. Лабораторные работы

Лабораторные работы учебным планом не предусмотрены

11.5. Самостоятельная работа студента

Для успешного усвоения дисциплины необходимо не только посещать аудиторные занятия, но и вести активную самостоятельную работу. При самостоятельной проработке курса обучающиеся должны:

- повторить законспектированный на лекционном занятии материал и дополнить его с учётом рекомендованной по данной теме литературы;
- изучить рекомендованную основную и дополнительную литературу, составлять тезисы, аннотации и конспекты наиболее важных моментов;
- самостоятельно выполнить индивидуальные задания РГЗ (см. п. 8.3);
- использовать для самопроверки материала оценочные средства.

Индивидуальное задание оценивается по следующим критериям:

- правильность выполнения задания;

- аккуратность в оформлении работы;
- использование нормативной и специальной литературы;
- своевременная сдача выполненного задания (указывается преподавателем).

11.6 Методические рекомендации для преподавателей

Основные принципы обучения

1. Цель обучения – развить мышление и пространственное воображение ("чертёж рождается в голове, а затем оформляется на бумаге ручной или компьютерной графикой"), выработать мировоззрение; научить применять принципы и законы для решения как простых, так и нестандартных графических задач.

2. Обучение должно органически сочетаться с воспитанием. Нужно развивать в студентах волевые качества и трудолюбие. Ненавязчиво, к месту прививать элементы культуры поведения. В частности, преподаватель должен личным примером воспитывать в студентах пунктуальность и уважение к чужому времени. Недопустимо преподавание односеместровой учебной дисциплины превращать в годовое. Возникшая академическая задолженность должна быть ликвидирована в период следующего семестра до начала зачётной недели.

3. Обучение не должно быть пассивным (сообщим студентам некоторый объем информации, расскажем, как решаются те или иные задачи), а активным. Нужно строить обучение так, чтобы в овладении материалом основную роль играла память логическая, а не формальная. Запоминание должно достигаться через глубокое понимание.

4. Одно из важнейших условий успешного обучения – умение организовать работу студентов.

5. Отношение преподавателя к студентам должно носить характер доброжелательной требовательности. Для стимулирования работы студентов нужно использовать поощрение, одобрение, похвалу, но не порицание (порицание может применяться лишь как исключение). Преподаватель должен быть для студентов доступным.

6. Необходим регулярный контроль работы студентов. Правильно поставленный, он помогает им организовать систематические занятия, а преподавателю достичь высоких результатов в обучении.

7. Важнейшей задачей преподавателей, ведущих занятия по дисциплине, является выработка у студентов осознания необходимости и полезности знания дисциплины как теоретической и практической основы для изучения профильных дисциплин.

8. С целью более эффективного усвоения студентами материала данной дисциплины рекомендуется при проведении лекционных и лабораторных занятий использовать современные технические средства обучения, а именно презентации лекций, наглядные пособия, детали, сборочные единицы и т.п., компьютерное или бумажное тестирование.

9. Для более глубокого изучения предмета и подготовки ряда вопросов (тем) для самостоятельного изучения по разделам дисциплины преподаватель предоставляет студентам необходимую информацию об использовании учебно-методического обеспечения: учебниках, учебных пособиях, сборниках примеров и задач и описание лабораторных работ, наличии Интернет-ресурсов.

При текущем контроле рекомендуется использовать контрольные работы, различные формы тестирования.

10. Цель лекции – формирование у студентов ориентировочной основы для последующего усвоения материала методом самостоятельной работы. Содержание лекции должно отвечать следующим дидактическим требованиям:

- изложение материала от простого к сложному, от известного к неизвестному;
- логичность, чёткость и ясность в изложении материала;
- возможность проблемного изложения, дискуссии, диалога с целью активизации деятельности студентов;
- опора смысловой части лекции на подлинные факты, события, явления, статистические данные;
- тесная связь теоретических положений и выводов с практикой и будущей профессиональной деятельностью студентов.

Преподаватель, читающий лекционные курсы, должен знать существующие в педагогической практике варианты лекций, их дидактические и воспитывающие возможности, а также их место в структуре процесса обучения.

11. При проведении аттестации студентов важно всегда помнить, что систематичность, объективность, аргументированность – главные принципы, на которых основаны контроль и оценка знаний студентов. Знание критериев оценки знаний обязательно для преподавателя и студента.

Организация практического занятия

На практических занятиях разделов "Начертательная геометрия" и "Инженерная графика" материал прорабатывается в форме решения графических задач и выполнения графических работ. При этом основное внимание уделяется развитию пространственного мышления студентов, умению представлять всевозможные сочетания геометрических форм в пространстве, обучению требованиям стандартов ЕСКД, правилам выполнения чертежей и освоению приемов ручной графики. Помимо конструкторской документации изучаются чертежи, используемые в проектировании технологии объектов, художественно-графическом оформлении чертежей средствами ручной графики.

В разделе "Компьютерная графика" студент изучает методику создания чертежа в системе AutoCAD, вычерчивание различных графических образов, редактирование, т.е. возможность вносить изменения в разрабатываемые чертежи, представление о составе и возможностях своего автоматизированного рабочего места, о новых функциях вывода графической информации на печать, о конструировании на основе пространственного геометрического моделирования. Изучение основ компьютерной графики позволяет подготовить студентов к использованию графических программ в проектировании различных машиностроительных и технологических объектов.

Задания по начертательной геометрии и инженерной графике выполняются на листах чертёжной бумаги, ручным способом. Задания по компьютерной графике выполняются в электронном виде и распечатываются после утверждения их преподавателем. Работу по компьютерной графике ускоряет создание собственного шаблона и использование его для получения чертежей, а также создание библиотеки блоков с изображениями наиболее часто используемых условных обозначений. Для создания чертежей новых изделий необходимо знать правила оформления чертежно-графической документации (т.е. ГОСТы ЕСКД), владеть программными средствами, необходимыми для работы. На практических занятиях по разделам "Инженерная графика" могут использоваться специальные рабочие тетради, предназначенные для выполнения графических задач и содержащих условия задач, заготовки чертежей и иллюстрации по темам; макеты и модели различных изделий, наглядный материал и т. п. На практических занятиях по разделу "Компьютерная графика" используются методические указания по выполнению работ, содержащих краткое описание основных команд и примерных алгоритмов.

РГЗ инженерной графике являются частью текущей аттестации, выполняются студентами самостоятельно под контролем

и с консультацией преподавателя.

11.7. Методические указания для студентов

По подготовке к лекционным занятиям

Изучение дисциплины требует систематического и последовательного накопления теоретических знаний, следовательно, пропуски отдельных тем не позволяют глубоко освоить предмет. Студентам необходимо:

- 1) перед каждой лекцией просматривать рабочую программу дисциплины;
- 2) перед следующей лекцией необходимо просмотреть по конспекту материал предыдущей.

При затруднениях в восприятии материала следует обратиться к основным литературным источникам. Если разобраться в материале не удалось, необходимо обратиться к лектору или к преподавателю на лабораторных занятиях. Не оставляйте "белых пятен" в освоении материала!

Рекомендации по подготовке к практическим занятиям.

Студентам следует:

- 1) приносить с собой рекомендованные преподавателем к конкретному занятию литературу;
- 2) перед занятием по рекомендованным литературным источникам проработать теоретический материал, соответствующей теме;
- 3) при подготовке следует обязательно использовать не только лекции, учебную литературу, но и научные статьи, материалы периодической печати, нормативно-правовые акты и пр.;
- 4) в начале занятий задать преподавателю вопросы по материалу, вызвавшему затруднения в ходе самостоятельной работы;
- 5) в ходе занятия не отвлекаться, давать конкретные, четкие ответы по существу вопросов;
- 6) на занятии доводить каждую задачу до окончательного решения, демонстрировать понимание проведённых алгоритмов и ситуаций;
- 7) в случае затруднений обращаться к преподавателю.

Студентам, пропустившим занятия (независимо от причин), или не выполнившим рассматриваемые на занятии задания, рекомендуется не позже чем в двухнедельный срок явиться на консультацию к преподавателю и отчитаться по теме занятия.

По самостоятельному выполнению индивидуальных заданий

Усвоение материала дисциплины во многом зависит от осмысленного выполнения индивидуального задания РГЗ.

При решении задач целесообразно руководствоваться следующими правилами:

- 1) прежде всего, нужно хорошо вникнуть в условие задачи, уяснить сколько и какие проекции заданы, что на них изображено, в каких положениях (общих или частных) расположены геометрические фигуры, мысленно представить заданное в пространстве.
- 2) выбрать метод решения задачи, соответствующий изучаемой теме.
- 3) решить задачу в тонких линиях, следуя правилам построения и алгоритмам действия. Оценить правдоподобность решения (мысленно представив его пространственное положение), такая оценка может в ряде случаев обнаружить ошибочность полученного результата.
- 4) убедившись в правильности решения, нужно закончить оформление чертежи в соответствии с нормами ЕСКД.
- 5) в тех случаях, когда в процессе решения всей задачи приходится выполнять дополнительные вспомогательные графические построения, то такие построения при их решении и окончательном оформлении чертежа выполняют в тонких линиях (рекомендуется пользоваться цветными карандашами).

Решение задач принесёт наибольшую пользу только в том случае, если обучающийся решает задачи самостоятельно. Решить задачу без помощи, без подсказки часто бывает нелегко и не всегда удаётся. Но даже не увенчавшиеся успехом попытки найти решение, если они предпринимались достаточно настойчиво, приносят ощутимую пользу, так как развивают мышление и укрепляют волю. Решение задач ни в коем случае не следует откладывать на последний вечер перед занятиями. В этом случае более сложные и притом наиболее содержательные и полезные задачи заведомо не могут быть решены. В рекомендуемых учебниках и сборниках задач, в разделе, в котором помещены задачи для решения, имеются примеры (рассмотренные задачи). Поэтому толчком к решению данной задачи может послужить ознакомление с несколькими решёнными задачами.

На титульном листе альбома должны быть указаны код учебной группы, фамилия и инициалы студента, фамилия и инициалы ведущего преподавателя. Оформление каждой работы РГЗ начинается на новом чертеже или эюре. Преподаватель в отдельных случаях может разрешить совмещение двух заданий на одном чертеже. Все построения и изображения выполняются карандашом, на чертёжной бумаге соответствующего качества. Оформление работы завершается заполнением основной надписи чертежа.

Работа считается законченной, если в основной надписи проставлена подпись преподавателя с указанием даты.

По работе с литературой

В рабочей программе дисциплины представлен список основной и дополнительной литературы – это учебники, учебно-методические пособия, рекомендации или указания. Дополнительная литература – учебники, монографии, сборники научных трудов, журнальные и газетные статьи, различные справочники, энциклопедии, Интернет-ресурсы.

Любая форма самостоятельной работы студента (подготовка к занятию, докладу и т.п.) начинается с изучения соответствующей литературы как в библиотеке (электронно-библиотечной системе), так и дома. Изучение указанных источников расширяет границы понимания предмета дисциплины.

При работе с литературой выделяются следующие виды записей. **Конспект** – краткая схематическая запись основного содержания научной работы. Целью является не переписывание произведения, а выявление его логики, системы доказательств, основных выводов. Хороший конспект должен сочетать полноту изложения с краткостью. **Цитата** – точное воспроизведение текста. Цитата заключается в кавычки, при этом точно указывается наименование и страница источника. Тезисы – концентрированное изложение основных положений прочитанного материала. **Аннотация** – очень краткое изложение содержания прочитанной работы. Резюме – наиболее общие выводы и положения работы, её концептуальные итоги.

11.8. Методические рекомендации по обучению лиц с ограниченными возможностями здоровья и инвалидов

Профессорско-преподавательский состав знакомится с психолого-физиологическими особенностями обучающихся инвалидов и лиц с ограниченными возможностями здоровья, индивидуальными программами реабилитации инвалидов (при наличии). При необходимости осуществляется дополнительная поддержка преподавания психологами, социальными работниками, прошедшими подготовку ассистентами.

Предполагается использовать социально-активные и рефлексивные методы обучения, технологии социокультурной реабилитации с целью оказания помощи в установлении полноценных межличностных отношений с другими студентами, создании комфортного психологического климата в студенческой группе. Подбор и разработка учебных материалов производятся с учётом предоставления материала в различных формах: аудиальной, визуальной, с использованием специальных технических средств и информационных систем.

Освоение дисциплины лицами с ОВЗ осуществляется с использованием средств обучения общего и специального назначения (персонального и коллективного использования).

Для студентов с ОВЗ предусматривается доступная форма предоставления заданий оценочных средств, а именно:

- в печатной или электронной форме (для лиц с нарушениями опорно-двигательного аппарата);
- в печатной форме или электронной форме с увеличенным шрифтом и контрастностью (для лиц с нарушениями слуха, речи, зрения);

Студентам с инвалидностью увеличивается время на подготовку ответов на контрольные вопросы. Для таких студентов предусматривается доступная форма предоставления ответов на задания, а именно:

- письменно на бумаге или набором ответов на компьютере (для лиц с нарушениями слуха, речи);
- выбором ответа из возможных вариантов при тестировании с использованием услуг ассистента (для лиц с нарушениями опорно-двигательного аппарата);
- устно (для лиц с нарушениями зрения, опорно-двигательного аппарата).

При необходимости для обучающихся с инвалидностью процедура оценивания результатов обучения может проводиться в несколько этапов.

12. УЧЕБНО-МЕТОДИЧЕСКОЕ И ИНФОРМАЦИОННОЕ ОБЕСПЕЧЕНИЕ ДИСЦИПЛИНЫ

Информационную поддержку освоения дисциплины осуществляет библиотека Института, которая обеспечивает обучающихся основной учебной, учебно-методической и научной литературой, необходимой для организации образовательного процесса по дисциплине. Общий объем многоотраслевого фонда на 01.03.2021 г составляет более 405 000 экз.

Библиотека располагает учебной, учебно-методической и научно-технической литературой в форме печатных и электронных изданий, а также включает официальные, справочно-библиографические, специализированные отечественные и зарубежные периодические и информационные издания. Библиотека обеспечивает доступ к профессиональным базам данных, информационным, справочным и поисковым системам.

Каждый обучающийся обеспечен свободным доступом из любой точки, в которой имеется доступ к сети Интернет и к электронно-библиотечной системе (ЭБС) Института и Университета, которая содержит различные издания по основным изучаемым дисциплинам и сформирована по согласованию с правообладателями учебной и учебно-методической литературы.

Полный перечень электронных информационных ресурсов, используемых в процессе обучения, представлен в основной образовательной программе.

12.1. Перечень основной и дополнительной литературы, необходимой для освоения дисциплины

а) основная литература

Основная литература	Режим доступа	Обеспеченность
1. Тарасов, Б. Ф. Начертательная геометрия: учебник / Б. Ф. Тарасов, Л. А. Дудкина, С. О. Немолотов. — Санкт-Петербург: Лань, 2021. — 256 с.	ЭБС «ЛАНЬ». Режим доступа: https://e.lanbook.com/book/168411	Да
2. Серга, Г. В. Инженерная графика для машиностроительных специальностей: учебник / Г. В. Серга, И. И. Табачук, Н. Н. Кузнецова; под общей редакцией Г. В. Серги. — 2-е изд., испр. — Санкт-Петербург: Лань, 2019. — 276 с	ЭБС «ЛАНЬ». Режим доступа: https://e.lanbook.com/book/119621	Да
3. Черняева, Н.Н. Инженерная и компьютерная графика. Лабораторный практикум в среде Autocad [Электронный ресурс]: учебное пособие / Н.Н. Черняева. — Электрон. дан. — Вологда: ВоГУ, 2014. — 88 с.	ЭБС «ЛАНЬ». Режим доступа: https://e.lanbook.com/book/93067	Да

б) дополнительная литература

Основная литература	Режим доступа	Обеспеченность
1. Подколзин А.А. Конструкторская информатика в построении изображений: курс лекций для бакалавров. / ФГБОУ ВО "Российский химико-технологический университет им. Д. И. Менделеева", Новомосковский институт (филиал), Новомосковск, 2018 - 240 с.	https://moodle.nirhtu.ru/mod/folder/view.php?id=21649 Система поддержки учебных курсов «Moodle»	Да
2. Подколзин А. А. Основы проецирования. Графические задачи на плоскости: учебное пособие для бакалавров /	https://moodle.nirhtu.ru/mod/folder/view.php?id=21654	Да

ФГБОУ ВО "Российский химико-технологический университет им. Д. И. Менделеева", Новомосковский институт (филиал), Новомосковск: Издательский центр, 2022. – 136 с.	<u>Система поддержки учебных курсов «Moodle»</u>	
3. Подколзин А. А. Сечение комбинированных поверхностей проецирующей плоскостью: Учебно-методическое пособие с индивидуальными заданиями / ФГБОУ ВО "Российский химико-технологический университет им. Д. И. Менделеева", Новомосковский институт (филиал), Новомосковск: Издательский центр, 2020. – 75 с.	https://moodle.nirhtu.ru/mod/folder/view.php?id=21654 <u>Система поддержки учебных курсов «Moodle»</u>	Да
4. Подколзин А. А. Взаимное пересечение поверхностей: Учебно-методическое пособие для бакалавров с индивидуальными заданиями / ФГБОУ ВО "Российский химико-технологический университет им. Д. И. Менделеева", Новомосковский институт (филиал), Новомосковск: Издательский центр, 2021. – 91 с.	https://moodle.nirhtu.ru/mod/folder/view.php?id=21654 , <u>Система поддержки учебных курсов «Moodle»</u>	Да
5. Подколзин А. А. Начертательная геометрия. Сборник контрольных заданий (тестов): практикум для бакалавров / ФГБОУ ВО "Российский химико-технологический университет им. Д. И. Менделеева", Новомосковский институт (филиал), Новомосковск: Издательский центр, 2020 – 130 с.	https://moodle.nirhtu.ru/mod/folder/view.php?id=21654 , <u>Система поддержки учебных курсов «Moodle»</u>	Да
6. Разработка сборочного чертежа "Соединения резьбовые": учебное пособие для бакалавров / Подколзин А. А., Нифонтова Т. Ю., Казиева Л. В. / ФГБОУ ВО РХТУ им. Д. И. Менделеева, Новомосковский институт (филиал); Новомосковск, 2020. – 94 с.	https://moodle.nirhtu.ru/mod/folder/view.php?id=21655 , <u>Система поддержки учебных курсов «Moodle»</u>	Да
7. Подколзин А. А. Изображения деталей на чертежах и эскизах: учебно-методическое пособие для бакалавров / А. А. Подколзин. – 2-е испр. и доп. – Новомосковск: ФГБОУ ВО "Российский химико-технологический университет им. Д. И. Менделеева", Новомосковский институт (филиал): Издательский центр, 2022 – 131 с. – Текст: непосредственный.	https://moodle.nirhtu.ru/mod/folder/view.php?id=21655 , <u>Система поддержки учебных курсов «Moodle»</u>	Да
8. Подколзин, А. А. Деталирование чертежей сборочных единиц / А. А. Подколзин — 2-е изд. — Новомосковск: ФГБОУ ВО "Российский химико-технологический университет им. Д. И. Менделеева", Новомосковский институт (филиал), 2022. — 96 с. — Текст: непосредственный.	https://moodle.nirhtu.ru/mod/folder/view.php?id=21655 , <u>Система поддержки учебных курсов «Moodle»</u>	Да

12.2. Информационно-образовательные ресурсы, профессиональные базы данных и информационные справочные системы

При освоении дисциплины студенты должны использовать информационные и информационно-образовательные ресурсы следующих порталов и сайтов:

1. Электронно-библиотечная система издательства «Лань». Договор № 33.03-Р-3.1-3824/2021 от 26.09.2021г. ИКЗ: 21 1 7707072637 770701001 0020 000 0000 244. Договор № 33.03-Р-3.1-3825/2021 от 26.09.2021г. ИКЗ: 21 1 7707072637 770701001 0020 000 0000 244. Срок действия с 26.09.2021г. по 25.09.2022г. <https://e.lanbook.com/>
2. Образовательная платформа «ЮРАЙТ» Договор 33.03-Л-3.1-4377/2022 от 16.03.2022г., срок действия с 16.03.2022г. по 15.03.2023г. Доступ только для зарегистрированных пользователей - <https://urait.ru/>
3. Научная электронная библиотека eLIBRARY.RU - <https://elibrary.ru/>
4. Информационно-коммуникационные технологии в образовании. Система федеральных образовательных порталов [Электронный ресурс] – Режим доступа: <http://www.ict.edu.ru/> (дата обращения: 09.06.2022).
5. Система федеральных образовательных порталов. Система открытого образования. Консалтинговый центр ИОС ОО РФ [Электронный ресурс] – Режим доступа: <http://www.openet.ru> (дата обращения 09.06.2022)
6. Информационная система «Единое окно доступа к образовательным ресурсам». URL: <http://window.edu.ru> (дата обращения 09.06.2022)
7. Библиотека Новомосковского института (филиала) РХТУ им. Д.И. Менделеева URL: https://irbis.nirhtu.ru/ISAPI/irbis64r_opak72/cgiiirbis_64.dll?C21COM=F&I21DBN=IBIS&P21DBN=IBIS (дата обращения 09.06.2022)
8. Система поддержки учебных курсов НИ РХТУ. Кафедра Естественные и математические дисциплины URL: <https://moodle.nirhtu.ru/course/index.php?categoryid=13> (дата обращения 09.06.2022)
9. Сайт кафедры Естественные и математические дисциплины / Официальный сайт НИ РХТУ им. Д.И. Менделеева. Режим доступа: <http://www.nirhtu.ru/faculties/energy-mechanic/enimd.html>

Учебно-наглядные пособия:

Комплекты плакатов к разделам лекционного курса и практических занятий; наборы моделей деталей; аудиторные стенды.

13. МАТЕРИАЛЬНО-ТЕХНИЧЕСКОЕ ОБЕСПЕЧЕНИЕ ДИСЦИПЛИНЫ

В соответствии с учебным планом занятия по дисциплине «*Начертательная геометрия. Инженерная и компьютерная графика*» проводятся в форме аудиторных занятий лекционного и семинарского типа и самостоятельной работы обучающихся.

Учебные аудитории для проведения занятий лекционного типа, занятий семинарского типа, групповых и индивидуальных консультаций, текущего контроля и промежуточной аттестации, а также помещения для самостоятельной работы обучающихся, оснащены компьютерной техникой с подключением к сети «Интернет» и обеспеченные доступом в электронную информационно-образовательную среду Института, помещения для хранения и профилактического обслуживания учебного оборудования

Наименование специальных помещений	Оснащённость специальных помещений
Аудитория для проведения занятий семинарского типа. 315 (корпус 4) ул.Дружбы, д.8	Учебные столы, стулья, доска, мел Переносная презентационная техника (постоянное хранение в ауд. 308)
Аудитория для проведения занятий семинарского типа. 316 (корпус 4) ул.Дружбы, д.8	Учебные столы, стулья, доска, мел Переносная презентационная техника (постоянное хранение в ауд. 308)
Аудитория для проведения занятий семинарского типа. 327 (корпус 4) ул.Дружбы, д.8	Учебные столы, стулья, доска, мел Переносная презентационная техника (постоянное хранение в ауд. 308)
Аудитория для групповых и индивидуальных консультаций обучающихся 326а (корпус 4) ул.Дружбы, д.8	Учебные столы, стулья, доска, мел Переносная презентационная техника (постоянное хранение в ауд. 308)
Аудитория для самостоятельной работы студентов 326а (корпус 4) ул.Дружбы, д.8	ПК Pentium 1000МГц с оперативной памятью 512 Мбайт и памятью на жестком диске 8 Гбайт (1 шт.) с возможностью просмотра видеоматериалов и презентаций. Принтер лазерный Сканер Доступ в Интернет, к ЭБС, электронным образовательным и информационным ресурсам, базе данных электронного каталога НИ РХТУ, системе управления учебными курсами Moodle, учебно-методическим материалам. Переносная презентационная техника (постоянное хранение в ауд. 308)
Помещение для хранения и профилактического обслуживания учебного оборудования 304 ул.Дружбы, д.8	Шкафы, стулья, стеллажи Технические средства (инструменты, приборы, стенды), необходимые для проведения профилактического обслуживания и мелкого ремонта учебного оборудования
Компьютерная графика 350 компьютерный класс, 5 корпус ул.Дружбы, д.8	ПК Pentium 1000МГц с оперативной памятью 512 Мбайт и памятью на жестком диске 8 Гбайт (12 шт.) с возможностью просмотра видеоматериалов и презентаций.

Для инвалидов и лиц с ограниченными возможностями здоровья при необходимости имеется возможность проведения лекционных занятий и занятий семинарского типа на 1-ом этаже учебного корпуса. Возле входных дверей в учебный корпус установлен звонок в дежурную службу. Предусмотрены широкие дверные проемы. Имеются специализированные кабинеты для самостоятельной и индивидуальной работы, оснащенные ПК. По ряду тем предусмотрены виртуальные занятия, в том числе с использованием презентаций и выполнением требуемого объема работ в режиме удаленного доступа.

13.1. Компьютеры, информационно-телекоммуникационные сети, аппаратно-программные и аудиовизуальные средства:

Ноутбук hp 4,2 ГГц, с оперативной памятью 8 Мбайт, жестким диском 1 Тбайт с возможностью просмотра видеоматериалов и презентаций, с неограниченным доступом в Интернет, к ЭБС, электронным образовательным и информационным ресурсам, базе данных электронного каталога Института, системе управления учебными курсами Moodle, учебно-методическим материалам.

Проектор
Доска
Сканер

13.2. Программное обеспечение

Перечень лицензионного программного обеспечения:

1. Операционная система - MS Windows 7, бессрочная лицензия в рамках подписки Azure Dev Tools for Teaching (бывший Microsoft Imagine Premium (бывший DreamSpark - [The Novomoskovsk university \(the branch\) - EMDEPT - DreamSpark Premium](http://e5.onthehub.com/WebStore/Welcome.aspx?vsro=8&ws=9f5a10ad-c98b-e011-969d-0030487d8897) <http://e5.onthehub.com/WebStore/Welcome.aspx?vsro=8&ws=9f5a10ad-c98b-e011-969d-0030487d8897>. Номер учетной записи e5: 100039214))
2. MS Word, MS Excel, MS PowerPoint из пакета MS Office 365A1 распространяется под лицензией в рамках подписки Azure Dev Tools for Teaching (бывший Microsoft Imagine Premium (бывший DreamSpark - [The Novomoskovsk university \(the branch\) - EMDEPT - DreamSpark Premium](http://e5.onthehub.com/WebStore/Welcome.aspx?vsro=8&ws=9f5a10ad-c98b-e011-969d-0030487d8897) <http://e5.onthehub.com/WebStore/Welcome.aspx?vsro=8&ws=9f5a10ad-c98b-e011-969d-0030487d8897>. Номер учетной записи e5: 100039214))
3. Архиватор 7zip (распространяется под лицензией GNU LGPL license)
4. Adobe Acrobat Reader - ПО [Acrobat Reader DC](https://acrobat.adobe.com/ru/ru/acrobat/pdf-reader/volume-distribution.html) и мобильное приложение Acrobat Reader являются бесплатными и доступны для корпоративного распространения (<https://acrobat.adobe.com/ru/ru/acrobat/pdf-reader/volume-distribution.html>).

5. Браузер Mozilla FireFox (распространяется под лицензией Mozilla Public License 2.0 (MPL))
6. Autodesk AutoCAD лицензия Freeware

14. ТРЕБОВАНИЯ К ОЦЕНКЕ КАЧЕСТВА ОСВОЕНИЯ ДИСЦИПЛИНЫ

Наименование разделов	Основные показатели оценки	Формы и методы контроля и оценки
<p>Раздел 1. Начертательная геометрия</p>	<p>Знает: Основы поиска информации для решения поставленной задачи, анализа и синтеза пространственных форм, реализуемых в виде чертежей и эпюров. Положение и взаимодействие пространственных форм относительно плоскостей проекций и по отношению друг к другу. Способы и правила отображения и преобразования пространственных форм на чертеже.</p> <p>Умеет: Решать стандартные задачи профессиональной деятельности с применением знаний, методов, способов и алгоритмов построения и преобразования проекций, реализуемых в виде чертежей и эпюров. Формировать собственное мнение и суждения, аргументировать свои выводы и точку зрения, по выполнению и чтению чертежей различных технических изделий и устройств.</p> <p>Владеет: Приёмами изображения изделий и процессов, навыками построения и методами преобразования чертежа для решения практических задач. Навыками рассмотрения и предложений возможных вариантов решения поставленной задачи, оценивая их достоинства и недостатки</p>	<p>Оценка за контрольную работу № 1</p> <p>Оценка за контрольную работу № 2</p> <p>Эпюры в альбоме индивидуальных заданий РГЗ за 1 семестр по разделу "Начертательная геометрия"</p>
<p>Раздел 2. Инженерная графика</p>	<p>Знает: Принципы графического представления информации о процессах и объектах. Основы поиска и анализа руководящей, нормативно-технической и графической информации. Виды изделий и конструкторских документов. Нормы, правила и условности ЕСКД при выполнении чертежей деталей и сборочных единиц ручным способом.</p> <p>Умеет: Выполнять и читать чертежи деталей и сборочных единиц простых технических изделий, использовать средства ручной графики для изготовления чертежей. Применять результаты поиска, анализа и синтеза информации для решения поставленных задач, исходя из действующих правовых норм ЕСКД, имеющихся ресурсов и ограничений</p> <p>Владеет: Навыками разработки эскизов, чертежей деталей и сборочных единиц в соответствии с нормами и правилами ЕСКД. Навыками поиска, анализа и синтеза нормативно-технической и графической информации для решения поставленных задач.</p>	<p>Чертежи в альбоме индивидуальных заданий РГЗ за 2 семестр по разделу "Инженерная графика"</p>
<p>Раздел 3. Компьютерная графика</p>	<p>Знает: Современные средства компьютерной графики, применяемые в профессиональной деятельности.</p> <p>Умеет: Использовать современные технические средства для разработки и оформления чертежей, технологических схем; Свободно пользоваться учебной, нормативной и справочной литературой.</p> <p>Владеет: Владеть приёмами и навыками использования программных средств и систем автоматизации для разработки проектной и технической документации.</p>	

АННОТАЦИЯ
рабочей программы дисциплины
Начертательная геометрия. Инженерная и компьютерная графика

1. Общая трудоемкость (з.е./ час): **6 / 216**. Форма промежуточного контроля: зачёт с оценкой в первом семестре, зачет с оценкой во втором семестре. Дисциплина изучается на 1 курсе в 1 и 2 семестрах

2. Место дисциплины в структуре образовательной программы

Дисциплина Б1.О.19 "Начертательная геометрия. Инженерная и компьютерная графика" реализуется в рамках *базовой* части учебного плана. Дисциплина изучается на 1 курсе в 1 и 2 семестрах.

Дисциплина базируется на курсах: геометрии, черчения, математики и других дисциплин в объёме школьной программы и является основой для последующих дисциплин: автотранспортные средства, основы функционирования систем сервиса, экспертиза и диагностика объектов и систем автосервиса, технологические процессы в сервисе и др.

3. Цель и задачи изучения дисциплины

Учебная дисциплина "Начертательная геометрия. Инженерная и компьютерная графика" является комплексной дисциплиной, изучающей теоретические основы, методы и правила подготовки проектно-конструкторской документации.

Целью освоения дисциплины является изучение правил изображения на плоскости пространственных фигур и решение инженерно-геометрических задач на плоскостном чертеже; выработка знаний, умений и навыков, необходимых для выполнения чертежей отдельных деталей ручным способом и в системе автоматизированного проектирования AutoCAD.

Задачи преподавания дисциплины:

- получение теоретических знаний основ построения и исследования геометрических моделей и их графического отображения; выработка способностей к анализу и синтезу пространственных форм, реализуемых в виде чертежей и эшпоров;
- получение студентами знаний, умений и навыков по выполнению чертежей технических изделий при соблюдении действующих правовых норм и ограничений;

• **компьютерная графика**

необходимость при составлении чертежей и чтении технической документации; овладения студентами методов и средств машинной графики, приобретения знаний, умений и навыков работы с системой автоматизированного проектирования AutoCAD.

освоение методов и средств компьютеризации при работе с пакетами прикладных графических программ; изучение принципов и технологии выполнения конструкторской документации с помощью графических пакетов системы AutoCAD

4. Содержание дисциплины

а) начертательная геометрия

1.1. Основы проецирования.

Ортогональные проекции точки. Прямая. Положения прямой относительно плоскостей проекций. Взаимные положения прямых в пространстве. Метрические задачи относительно отрезка прямой. Плоскость. Главные линии плоскости. Позиционные задачи на плоскости.

1.2. Методы преобразования чертежа.

Метод перемены плоскостей проекций. Метод перемены одной плоскости проекций. Метод перемены двух плоскостей проекций. Основы плоскопараллельного переноса и вращения. Метрические и позиционные задачи

1.3. Изображение пространственных фигур на плоскости

Принцип образования поверхностей. Гранные поверхности и поверхности вращения. Взаимное положение поверхностей. Пересечение поверхности с плоскостью. Пересечения поверхностей: построение линии пересечения поверхностей вращения способами вспомогательных секущих плоскостей и вспомогательных секущих сфер.

1.4. Аксонометрические проекции.

Общие сведения. Прямоугольная изометрия. Прямоугольная диметрия.

б) инженерная графика

2.1 Изображения предметов.

Основные требования к чертежам на основе ГОСТов системы ЕСКД. Понятие вида, разреза, сечения. Построение видов на чертеже. Выполнение разрезов и сечений на чертеже. Условности и упрощения на чертеже.

2.2. Рабочие чертежи деталей.

Правила разработки и оформления рабочих конструкторских чертежей деталей. Нанесение размеров на чертеже детали.

Указание материалов на рабочих чертежах деталей. Выполнение эскизов деталей.

2.3. Чертежи сборочных единиц.

Виды соединения деталей: разъёмные, неразъёмные, специальные. Правила разработки и оформления чертежей сборочных единиц. Нанесение размеров на сборочных чертежах. Условности и упрощения на сборочном чертеже. Правила разработки и оформления спецификаций сборочных единиц.

2.4. Деталирование чертежа сборочной единицы.

Чтение и деталирование сборочного чертежа и спецификации. Условности и упрощения на сборочном чертеже. Разработка рабочего чертежа детали.

в) компьютерная графика

3.1 Состав и настройка интерфейса системы. Типы документов, типы файлов. Управление документами. Системы координат, единицы измерения. Управление изображением в окне документа. Управление курсором. Выделение и удаление объектов. Отмена и повтор действий. Использование буфера обмена. Импорт, экспорт. Вывод на печать.

3.2 Механизм привязок. Использование сетки. Использование слоев. Приёмы создания 2D геометрических объектов: точки, прямых, прямоугольника, отрезков, окружностей, дуг окружностей, фасок и скруглений, эквидистанты, эллипса, кривой Безье, NURBS - сплайна, многоугольника. Приёмы редактирования 2D геометрических объектов: симметрия объектов, копирование объектов, поворот объектов, сдвиг объектов, масштабирование объектов, удаление частей объектов.

3.3 Общие сведения о размерах. Линейные размеры. Диаметральные и радиальные размеры. Угловые размеры. Условные обозначения. Штриховка. Редактирование чертежей.

5. Планируемые результаты обучения по дисциплине, обеспечивающие достижение планируемых результатов освоения образовательной программы

В результате освоения дисциплины ООП бакалавриата обучающийся должен овладеть следующими компетенциями: и результатами обучения:

Код компетенции	Содержание компетенции	Код и наименование индикатора достижения компетенции
УК-1	Способен осуществлять поиск, критический анализ и синтез информации, применять системный подход для решения поставленных задач	УК-1.1. Анализирует задачу, выделяя ее базовые составляющие. Определяет, интерпретирует и ранжирует информацию, требуемую для решения поставленной задачи УК-1.2. Осуществляет поиск информации для решения поставленной задачи по различным типам запросов УК-1.3. При обработке информации отличает факты от мнений, интерпретаций, оценок, формирует собственные мнения и суждения, аргументирует свои выводы и точку зрения
ОПК-4	Способен учитывать свойства конструкционных материалов в теплотехнических расчетах с учетом динамических и тепловых нагрузок	УК-1.4. Рассматривает и предлагает возможные варианты решения поставленной задачи, оценивая их достоинства и недостатки ОПК-4.2. Демонстрирует знание основных правил построения и оформления эскизов, чертежей и схем в соответствии с требованиями стандартов ОПК-4.3. Выполняет эскизы, чертежи и схемы в соответствии с требованиями стандартов с использованием средств автоматизации проектирования

Знать:

Начертательная геометрия

Основы поиска информации для решения поставленной задачи, анализа и синтеза пространственных форм, реализуемых в виде чертежей и эпортов. Положение и взаимодействие пространственных форм относительно плоскостей проекций и по отношению друг к другу. Способы и правила отображения и преобразования пространственных форм на чертеже.

Инженерная графика

Принципы графического представления информации о процессах и объектах. Основы поиска и анализа руководящей, нормативно-технической и графической информации. Виды изделий и конструкторских документов. Нормы, правила и условности ЕСКД при выполнении чертежей деталей и сборочных единиц ручным способом.

Компьютерная графика

Современные средства компьютерной графики, применяемые в профессиональной деятельности.

Уметь:

Начертательная геометрия

Решать стандартные задачи профессиональной деятельности с применением знаний, методов, способов и алгоритмов построения и преобразования проекций, реализуемых в виде чертежей и эпортов. Формировать собственное мнение и суждения, аргументировать свои выводы и точку зрения, по выполнению и чтению чертежей различных технических изделий и устройств.

Инженерная графика

Выполнять и читать чертежи деталей и сборочных единиц простых технических изделий, использовать средства ручной графики для изготовления чертежей. Применять результаты поиска, анализа и синтеза информации для решения поставленных задач, исходя из действующих правовых норм ЕСКД, имеющихся ресурсов и ограничений

Компьютерная графика

Использовать современные технические средства для разработки и оформления чертежей, технологических схем; Свободно пользоваться учебной, нормативной и справочной литературой.

Владеть:

Начертательная геометрия

Приёмами изображения изделий и процессов, навыками построения и методами преобразования чертежа для решения практических задач. Навыками рассмотрения и предложений возможных вариантов решения поставленной задачи, оценивая их достоинства и недостатки

Инженерная графика

Навыками разработки эскизов, чертежей деталей и сборочных единиц в соответствии с нормами и правилами ЕСКД. Навыками поиска, анализа и синтеза нормативно-технической и графической информации для решения поставленных задач

Компьютерная графика

Владеть приёмами и навыками использования программных средств и систем автоматизации для разработки проектной и технической документации.

МИНИСТЕРСТВО НАУКИ И ВЫСШЕГО ОБРАЗОВАНИЯ
РОССИЙСКОЙ ФЕДЕРАЦИИ

Новомосковский институт (филиал)
федерального государственного бюджетного образовательного учреждения высшего
образования «Российский химико-технологический университет имени Д.И. Менделеева»



УТВЕРЖДАЮ

Директор Новомосковского института
ФХТУ имени Д.И. Менделеева

Первухин В.Л.

06 2022 г.

Рабочая программа дисциплины

Основы научных исследований

Уровень высшего образования Бакалавриат

Направление подготовки 13.03.01 «Теплоэнергетика и теплотехника»

Направленность (профиль) подготовки «Промышленная теплоэнергетика»

Квалификация выпускника Бакалавр

Форма обучения Заочная

г. Новомосковск
2022 г.

Разработчик (ки):

Доцент кафедры «Промышленная теплоэнергетика», к.т.н.

Н.А. Зайцев

Рабочая программа рассмотрена и одобрена на заседании кафедры «Промышленная теплоэнергетика»

Протокол № 10 от 30.06.22

Зав. кафедрой: к.т.н., доцент

В.Е. Золотарев

Эксперт:

Восточный филиал ООО «МКС» директор,
(место работы) (занимаемая должность)

«30» 06 2022 г.

В.И. Стояков

Рабочая программа согласована с деканом *Энергетического факультета*

Декан факультета: д.т.н., профессор

В.М. Логачев

«30» 06 2022 г.

Рабочая программа согласована с деканом *факультета химии и биотехнологии*

Декан факультета: к.т.н., доцент

А.Ю. Стекольников

«30» 06 2022 г.

Рабочая программа согласована с учебно-методическим управлением НИ РХТУ.

Руководитель: д.т.н., профессор

Н.Ф. Климов

«30» 06 2022 г.

1. ОБЩИЕ ПОЛОЖЕНИЯ

Нормативные документы, используемые при разработке рабочей программы дисциплины

Нормативную правовую базу разработки рабочей программы дисциплины составляют:

- Федеральный закон от 29.12.2012 № 273-ФЗ «Об образовании в Российской Федерации» (с учетом изменений и дополнений);

- Федеральный закон от 31.07.2020 г №304-ФЗ «О внесении изменений в Федеральный закон «Об образовании в Российской Федерации» по вопросам воспитания обучающихся»;

- Приказ Минобрнауки России от 06.04.2021 N 245 «Об утверждении Порядка организации и осуществления образовательной деятельности по образовательным программам высшего образования – программам бакалавриата, программам специалитета, программам магистратуры»;

- Федеральный государственный образовательный стандарт высшего образования (ФГОС ВО) (ФГОС-3++) по направлению подготовки 13.03.01 Теплоэнергетика и теплотехника, утвержденный приказом Министерства образования и науки Российской Федерации от 28.02.2018 г. N 143 (Зарегистрировано в Минюсте России 22.03.2018 г. N 50480);

- Положение о практической подготовке обучающихся, утвержденное приказом Министерства науки и высшего образования Российской Федерации и Министерства просвещения Российской Федерации от 05.08.2020 г. № 885/390 (зарегистрирован Министерством юстиции Российской Федерации 11.09.2020 г., регистрационный № 59778);

- Приказ Министерства образования и науки Российской Федерации от 27 ноября 2015 N 1383 "Об утверждении Положения о практике обучающихся, осваивающих основные профессиональные образовательные программы высшего образования" зарегистрирован Министерством юстиции Российской Федерации 18 декабря 2015 г., регистрационный N 40168);

- Методическими рекомендациями по организации образовательного процесса для обучения инвалидов и лиц с ограниченными возможностями здоровья в образовательных организациях высшего образования, в том числе оснащенности образовательного процесса (утверждены заместителем Министра образования и науки РФ А.А. Климовым от 08.04.2014 № АК-44/05вн)

- Устав ФГБОУ ВО РХТУ им. Д.И. Менделеева;

- Положение о Новомосковском институте (филиале) РХТУ им. Д.И. Менделеева.

- Локальные нормативные акты Новомосковского института (филиала) РХТУ им. Д.И. Менделеева.

- Положение о порядке организации и осуществления образовательной деятельности по образовательным программам высшего образования - программам бакалавриата, программам специалитета, программам магистратуры в НИ РХТУ им. Д.И. Менделеева, принятым решением Ученого совета НИ РХТУ им. Д.И. Менделеева от 30.10.2019;

- Положения об электронной информационно-образовательной среде Новомосковского института (филиала) федерального государственного бюджетного образовательного учреждения высшего образования «Российский химико-технологический университет имени Д.И. Менделеева»

Рабочая программа дисциплины (далее – Программа, РПД) составлена в соответствии с требованиями Федерального государственного образовательного стандарта высшего образования (уровень бакалавриата) по направлению подготовки 13.03.01 «Теплоэнергетика и теплотехника», утвержденного приказом Министерства науки и высшего образования Российской Федерации от 28.02.2018 г. N 143 (Зарегистрировано в Минюсте России 22.03.2018 г. N 50480), рекомендациями Учебно-методической комиссии НИ РХТУ им. Д.И. Менделеева и накопленным опытом преподавания дисциплины кафедрой «Промышленная теплоэнергетика» НИ РХТУ им. Д.И. Менделеева (далее – Институт).

Контроль успеваемости студентов ведется по принятой в Институте системе.

Рабочая программа дисциплины может быть реализована с применением электронного обучения и дистанционных образовательных технологий полностью или частично.

2. ЦЕЛЬ ОСВОЕНИЯ УЧЕБНОЙ ДИСЦИПЛИНЫ

Целью освоения дисциплины «Основы научных исследований» является способность к проведению экспериментов по заданной методике, обработке и анализу полученных результатов с привлечением соответствующего математического аппарата.

Задачи преподавания дисциплины:

- приобретение студентами четких представлений о видах и формах научных исследований;

- получение знаний о задачах и путях проведения лабораторных и натуральных экспериментов, возможностях планирования эксперимента;

- использование методов оценки достоверности полученных результатов и их обработки математическими методами.

3. МЕСТО ДИСЦИПЛИНЫ В СТРУКТУРЕ ОПОП

Дисциплина Б1.О.20 «Основы научных исследований» относится к обязательной части блока 1 Дисциплины (модули). Является обязательной для освоения в 5 семестре на 3 курсе.

Для освоения дисциплины необходимы компетенции, сформированные в рамках изучения естественнонаучных и профессиональных дисциплин:

Физика, Математика, Техническая термодинамика, Тепломассообмен, Топливо и основы горения.

4. ПЛАНИРУЕМЫЕ РЕЗУЛЬТАТЫ ОБУЧЕНИЯ ПО ДИСЦИПЛИНЕ, ОБЕСПЕЧИВАЮЩИЕ ДОСТИЖЕНИЕ ПЛАНИРУЕМЫХ РЕЗУЛЬТАТОВ ОСВОЕНИЯ ОБРАЗОВАТЕЛЬНОЙ ПРОГРАММЫ

Изучение дисциплины «Основы научных исследований» направлено на приобретение следующих компетенций и индикаторов их достижения:

Категория компетенций	Код и наименование компетенции	Код и наименование индикатора достижения компетенции
Системное и критическое мышление	УК-1. Способен осуществлять поиск, критический анализ и синтез информации, применять системный подход для решения поставленных задач	УК-1.1 Анализирует задачу, выделяя её базовые составляющие. Определяет, интерпретирует и ранжирует информацию, требуемую для решения поставленной задачи. УК-1.2 Осуществляет поиск информации для решения поставленной задачи по различным типам запросов
Информационная культура	ОПК-1. Способен понимать принципы работы современных информационных технологий и использовать их для решения профессиональных задач деятельности	ОПК-1.1 Алгоритмизирует решение задач и реализует алгоритмы с использованием программных средств. ОПК-1.2 Применяет средства информационных технологий для поиска, хранения, обработки, анализа и представления информации.
Фундаментальная подготовка	ОПК-2. Способен применять соответствующий физико-математический аппарат, методы анализа и моделирования, теоретического и экспериментального исследования при решении профессиональных задач	ОПК-2.1 Применяет математический аппарат исследования функций, линейной алгебры, дифференциального и интегрального исчисления, рядов, дифференциальных уравнений, теории функций комплексного переменного, численных методов. ОПК-2.3 Демонстрирует понимание физических явлений и применяет законы механики. ОПК-2.4 Демонстрирует понимание физических явлений и применяет законы термодинамики. ОПК-2.5 Демонстрирует понимание физических явлений и применяет законы электричества и магнетизма. ОПК-2.6 Демонстрирует понимание физических явлений и применяет законы оптики. ОПК-2.7 Демонстрирует понимание физических явлений и применяет законы движения жидкостей и газов. ОПК-2.8 Демонстрирует понимание химических процессов и применяет основные законы химии.

В результате изучения дисциплины обучающийся должен:

Знать:

- теоретические основы постановки и проведения научных исследований и экспериментов;
- организацию информационного поиска, математического и физического моделирования;
- элементы обработки результатов экспериментов.

Уметь:

- работать со справочной и научной литературой;

- ставить задачи научных исследований и выбирать метод исследования;
- анализировать полученные результаты, рассчитывать погрешность.

Владеть:

- навыками информационного поиска, постановки экспериментов
- методиками расчёта систематической и случайной погрешностей, исключения грубой погрешности измерений, математической обработки результатов экспериментов.

5. ОБЪЕМ ДИСЦИПЛИНЫ И ВИДЫ ОБРАЗОВАТЕЛЬНОГО ПРОЦЕССА

Общая трудоёмкость дисциплины «Основы научных исследований» составляет **72** ак. часа или **2** зачётные единицы (з.е.)

Вид учебной работы	Всего ак. час.	Семестр
		ак. час.
		5
Контактная работа обучающихся с педагогическими работниками (всего)	8,35	8,35
В том числе:		
Лекции	-	-
Практические занятия (ПЗ)	8	8
Семинары (С)	-	-
Контроль аттестации:		
зачёт	0,35	0,35
Самостоятельная работа (всего)	60	60
Контактная самостоятельная работа (групповые консультации и индивидуальная работа обучающихся с педагогическим работником)	<i>1</i>	<i>1</i>
Другие виды самостоятельной работы		
Выполнение контрольной работы	44	44
Подготовка к практическим занятиям	15	15
Вид аттестации: <i>зачёт</i>		
Контроль	3,65	3,65
Общая трудоёмкость	ак. час.	72
	з.е.	2

6.2. Содержание разделов дисциплины

№ раздела	Наименование раздела дисциплины	Содержание раздела
1.	Организация научно-исследовательской работы и методология научного исследования	Организация научно-исследовательской работы (НИР) в стране, система научных учреждений. НИР в высшей школе. Особенности организации НИР студентов. Основные формы научной работы студентов. Методология научного исследования. Основные положения теории познания. Методы научного исследования. Общенаучные методы исследования.
2.	Информационный поиск в научных исследованиях. Этапы научного исследования	Роль информации в научных исследованиях. Поиск научной информации. Постановка задачи (проблемы) исследования. Анализ состояния проблемы, информационный поиск. Оформление результатов информационного поиска. Выбор метода исследования. Этапы математического моделирования. Вычислительный эксперимент. Физический эксперимент. Анализ полученных результатов и их оформление.
3.	Основы теории погрешностей	Основные понятия и определения теории погрешностей. Абсолютная и относительная погрешности. Три типа погрешностей измерений: систематическая, случайная, грубая. Виды систематической погрешности: методическая, инструментальная, субъективная. Способы определения инструментальной погрешности измерений. Расчёт абсолютной погрешности измерения по классу точности прибора. Прямые и косвенные погрешности. Расчёт максимальных абсолютной и относительной погрешностей косвенных измерений.
4.	Элементы теории вероятностей. Статистическая обработка опытных данных	Характеристики случайных величин. Вероятность случайного события, функции распределения вероятностей случайной величины. Среднее арифметическое значение, дисперсия случайной величины, среднее квадратичное отклонение отдельного измерения. Законы распределения случайной величины. Нормальный закон распределения Гаусса. Критерий Стьюдента. Доверительный интервал и доверительная вероятность случайной погрешности. Определение случайной составляющей погрешности. Исключение грубой погрешности измерений.
5.	Анализ результатов эксперимента	Проверка результатов физического эксперимента. Статистический анализ результатов эксперимента. Проверка воспроизводимости экспериментальных данных, использование критерия Фишера. Оценка степени тесноты связи или корреляции экспериментальных данных. Коэффициент корреляции.
6.	Математическая обработка результатов эксперимента	Подбор вида эмпирических формул. Обобщающее или аппроксимирующее (регрессионное) уравнение. Применение полиномов различной степени. Расчёт постоянных коэффициентов аппроксимирующего полинома. Метод средних. Метод наименьших квадратов.
7.	Организация и планирование эксперимента	Основы математической теории планирования эксперимента.

7. СООТВЕТСТВИЕ СОДЕРЖАНИЯ ТРЕБОВАНИЯМ К РЕЗУЛЬТАТАМ ОСВОЕНИЯ ДИСЦИПЛИНЫ

№ п/п	В результате освоение дисциплины студент должен:	Раздел 1	Раздел 2	Раздел 3	Раздел 4	Раздел 5	Раздел 6	Раздел 7
	Знать:							
1.	- теоретические основы постановки и проведения научных исследований и экспериментов	+	+					+
2.	- организацию информационного поиска, математического и физического моделирования	+	+					
3.	- элементы обработки результатов экспериментов.			+	+	+	+	
	Уметь:							
1.	- работать со справочной и научной литературой		+	+	+			
2.	- ставить задачи научных исследований и выбирать метод исследования	+	+					
3.	- анализировать полученные результаты, рассчитывать погрешность.			+	+	+	+	
	Владеть							
1.	- навыками информационного поиска, постановки экспериментов	+	+					+
2.	- методиками расчёта систематической и случайной погрешностей, исключения грубой погрешности измерений, математической обработки результатов экспериментов.			+	+	+	+	

В результате освоения дисциплины студент должен овладеть следующими компетенциями и индикаторами их достижения

Код и наименование компетенции	Код и наименование индикатора достижения компетенции	Раздел 1	Раздел 2	Раздел 3	Раздел 4	Раздел 5	Раздел 6	Раздел 7
УК-1. Способен осуществлять поиск, критический анализ и синтез информации, применять системный подход для решения поставленных задач	УК-1.1 Анализирует задачу, выделяя её базовые составляющие. Определяет, интерпретирует и ранжирует информацию, требуемую для решения поставленной задачи.	+	+			+		+
	УК-1.2 Осуществляет поиск информации для решения поставленной задачи по различным типам запросов	+		+		+	+	
ОПК-1. Способен понимать принципы работы современных информационных технологий и использовать их для решения задач профессиональной деятельности	ОПК-1.1 Алгоритмизирует решение задач и реализует алгоритмы с использованием программных средств.		+		+			+
	ОПК-1.2 Применяет средства информационных технологий для поиска, хранения, обработки, анализа и представления информации.	+		+			+	
ОПК-2. Способен применять соответствующий	ОПК-2.1 Применяет математический аппарат исследования функций, линейной алгебры, дифференциального и интегрального		+	+		+		

физико-математический аппарат, методы анализа и моделирования, теоретического и экспериментального исследования при решении профессиональных задач	исчисления, рядов, дифференциальных уравнений, теории функций комплексного переменного, численных методов.							
	ОПК-2.3 Демонстрирует понимание физических явлений и применяет законы механики.		+		+	+		+
	ОПК-2.4 Демонстрирует понимание физических явлений и применяет законы термодинамики.		+	+		+		
	ОПК-2.5 Демонстрирует понимание физических явлений и применяет законы электричества и магнетизма.		+		+	+		+
	ОПК-2.6 Демонстрирует понимание физических явлений и применяет законы оптики.	+			+		+	
	ОПК-2.7 Демонстрирует понимание физических явлений и применяет законы движения жидкостей и газов.				+		+	+
	ОПК-2.8 Демонстрирует понимание химических процессов и применяет основные законы химии.	+		+		+		+

8. ПРАКТИЧЕСКИЕ ЗАНЯТИЯ

8.1 Практические занятия

№ п/п	№ раздела дисциплины	Тематика практических занятий (семинаров)	Трудоемкость час.
1	1	Организация научно-исследовательской работы и методология научного исследования	1
2	2	Информационный поиск в научных исследованиях. Этапы научного исследования	1
3	3	Основы теории погрешностей	1
4	4	Элементы теории вероятностей. Статистическая обработка опытных данных	2
5	5	Анализ результатов эксперимента	1
6	6	Математическая обработка результатов эксперимента	1
7	7	Организации и планирование эксперимента	1
Итого:			8

9. САМОСТОЯТЕЛЬНАЯ РАБОТА

Самостоятельная работа проводится с целью освоения знаний и умений по дисциплине «Основы научных исследований»:

- ознакомление и проработку рекомендованной литературы, работу с электронно-библиотечными системами;
- выполнение и оформление контрольной работы;
- подготовку к сдаче зачёта.

Планирование времени на самостоятельную работу, необходимого на изучение дисциплины, студентам надо осуществлять на весь период изучения, предусматривая при этом регулярное повторение пройденного материала. Материал, законспектированный на практических занятиях, необходимо регулярно дополнять сведениями из литературных источников, представленных в рабочей программе. При работе с указанными источниками рекомендуется составлять краткий конспект материала, с обязательным фиксированием библиографических данных источника.

10. ОЦЕНОЧНЫЕ МАТЕРИАЛЫ

Оценочные материалы представлены в виде отдельного документа – Фонда оценочных средств, являющегося неотъемлемой частью рабочей программы дисциплины.

11. МЕТОДИЧЕСКИЕ УКАЗАНИЯ ПО ОСВОЕНИЮ ДИСЦИПЛИНЫ

Организация образовательного процесса регламентируется учебным планом и расписанием учебных занятий. Язык обучения (преподавания) — русский. Через каждые 45 мин контактной работы делается перерыв продолжительностью 5 мин, а после двух часов контактной работы делается перерыв продолжительностью 10 мин.

Сетевая форма реализации программы дисциплины не используется.

Обучающийся имеет право на зачет результатов обучения по дисциплине, если она освоена им при получении среднего профессионального образования и (или) высшего образования, а также дополнительного образования (при наличии) (далее - зачет результатов обучения). Зачтенные результаты обучения учитываются в качестве результатов промежуточной аттестации в установленном в Институте порядке.

11.1. Образовательные технологии

Образовательный процесс при освоении дисциплины основывается на использовании традиционных, инновационных и информационных образовательных технологий. Возможна реализация ОПОП с применением электронного обучения и дистанционных образовательных технологий. Традиционные образовательные технологии представлены лекциями и семинарскими (практическими) занятиями. Инновационные образовательные технологии используются в виде применения активных и интерактивных форм проведения занятий. Информационные образовательные технологии реализуются путем активизации самостоятельной работы студентов в информационной образовательной среде. При проведении учебных занятий обеспечивается развитие у обучающихся навыков командной работы, межличностной коммуникации, принятия решений, лидерских качеств (включая проведение интерактивных лекций, групповых дискуссий, в том числе с учетом региональных особенностей профессиональной деятельности выпускников и потребностей работодателей).

11.2. Практические занятия

Практические занятия представляют собой детализацию лекционного теоретического материала, направлены на отработку навыков, проводятся в целях закрепления курса и охватывают все основные разделы дисциплины.

Основной формой проведения практических занятий является обсуждение наиболее проблемных и сложных вопросов по отдельным темам, а также решение задач и разбор примеров при контактной работе. В обязанности преподавателя входят: оказание методической помощи и консультирование студентов по соответствующим темам курса, ответы на вопросы, управление процессом решения задач.

Активность на практических занятиях оценивается по следующим критериям:

- устный опрос - ответы на вопросы, предлагаемые преподавателем;
- выполнение заданий (решение задач).

Оценивание практических заданий входит в оценку.

11.3. Самостоятельная работа студента

Для успешного усвоения дисциплины необходимо не только посещать аудиторские занятия, но и вести активную самостоятельную работу. При самостоятельной проработке курса обучающиеся должны:

- повторить законспектированный на практическом занятии материал и дополнить его с учетом рекомендованной по данной теме литературы;
- изучить рекомендованную основную и дополнительную литературу, составлять тезисы, аннотации и конспекты наиболее важных моментов;
- самостоятельно выполнить контрольную работу;
- использовать для самопроверки материала оценочные средства.

Контрольная работа оценивается по следующим критериям:

- правильность выполнения задания;
- аккуратность в оформлении работы;
- использование специальной литературы;
- своевременная сдача выполненного задания (указывается преподавателем).

11.4. Методические рекомендации для преподавателей

Основные принципы обучения

1. Цель обучения – развить мышление, выработать мировоззрение; познакомить с идеями и методами науки; научить применять принципы и законы для решения простых и нестандартных задач.

2. Обучение должно органически сочетаться с воспитанием. Нужно развивать в студентах волевые качества и трудолюбие. Ненавязчиво, к месту прививать элементы культуры поведения. В частности, преподаватель должен личным примером воспитывать в студентах пунктуальность и уважение к чужому времени. Недопустимо преподавание односеместровой учебной дисциплины превращать в многосеместровое. Возникшая академическая задолженность должна быть ликвидирована в период следующего семестра до начала зачетной недели.

3. Обучение должно быть активным. Нужно строить обучение так, чтобы в овладении материалом основную роль играла память логическая, а не формальная. Запоминание должно достигаться через глубокое понимание.

4. Одно из важнейших условий успешного обучения – умение организовать работу студентов.

5. Отношение преподавателя к студентам должно носить характер доброжелательной требовательности. Для стимулирования работы студентов нужно использовать поощрение, одобрение, похвалу, но не порицание (порицание может применяться лишь как исключение). Преподаватель должен быть для студентов доступным.

6. Необходим регулярный контроль работы студентов. Правильно поставленный, он помогает им организовать систематические занятия, а преподавателю достичь высоких результатов в обучении.

7. Важнейшей задачей преподавателей, ведущих занятия по дисциплине, является выработка у студентов осознания необходимости и полезности знания дисциплины как теоретической и практической основы для изучения профильных дисциплин.

8. С целью более эффективного усвоения студентами материала данной дисциплины рекомендуется при проведении занятий использовать современные технические средства обучения, а именно презентации лекций, наглядные пособия и т.п..

9. Для более глубокого изучения предмета и подготовки ряда вопросов (тем) для самостоятельного изучения по разделам дисциплины преподаватель предоставляет студентам необходимую информацию о использовании учебно-методического обеспечения и Интернет-ресурсов.

10. Цель лекции – формирование у студентов ориентировочной основы для последующего усвоения материала методом самостоятельной работы. Содержание лекции должно отвечать следующим дидактическим требованиям:

- изложение материала от простого к сложному, от известного к неизвестному;
- логичность, четкость и ясность в изложении материала;
- возможность проблемного изложения, диалога с целью активизации деятельности студентов;
- опора смысловой части лекции на подлинные факты, события, явления, статистические данные;
- тесная связь теоретических положений и выводов с практикой и будущей профессиональной деятельностью студентов.

Преподаватель, читающий лекционные курсы, должен знать существующие в педагогической практике варианты лекций, их дидактические и воспитывающие возможности, а также их место в структуре процесса обучения.

11. При проведении аттестации студентов важно всегда помнить, что систематичность, объективность, аргументированность – главные принципы, на которых основаны контроль и оценка знаний студентов. Знание критериев оценки знаний обязательно для преподавателя и студента.

11.5. Методические указания для студентов:

По подготовке к практическим занятиям

Изучение дисциплины требует систематического и последовательного накопления теоретических знаний, следовательно, пропуски отдельных тем не позволяют глубоко освоить предмет. Студентам необходимо:

1. Перед каждым занятием просматривать рабочую программу дисциплины;
2. Перед следующим занятием необходимо просмотреть по конспекту материал предыдущего.

При затруднениях в восприятии материала следует обратиться к основным литературным источникам. Если разобраться в материале не удалось, необходимо обратиться к преподавателю на практических занятиях.

По работе с литературой

В рабочей программе дисциплины представлен список основной и дополнительной литературы – это учебники, учебно-методические пособия или указания. Дополнительная литература – учебники, монографии, сборники научных трудов, журнальные и газетные статьи, различные справочники, энциклопедии, Интернет-ресурсы.

Любая форма самостоятельной работы студента (подготовка к семинарскому занятию, докладу и т.п.) начинается с изучения соответствующей литературы как в библиотеке / электронно-библиотечной системе, так и дома. Изучение указанных источников расширяет границы понимания предмета дисциплины.

При работе с литературой выделяются следующие виды записей. Конспект – краткая схематическая запись основного содержания научной работы. Целью является не переписывание произведения, а выявление его логики, системы доказательств, основных выводов. Хороший конспект должен сочетать полноту изложения с краткостью. Цитата – точное воспроизведение текста. Заключается в кавычки. Точно указывается страница источника. Тезисы – концентрированное изложение основных положений прочитанного материала. Аннотация – очень краткое изложение содержания прочитанной работы. Резюме – наиболее общие выводы и положения работы, ее концептуальные итоги.

11.6. Методические рекомендации по обучению лиц с ограниченными возможностями здоровья и инвалидов

Профессорско-преподавательский состав знакомится с психолого-физиологическими особенностями обучающихся инвалидов и лиц с ограниченными возможностями здоровья, индивидуальными программами реабилитации инвалидов (при наличии). При необходимости осуществляется дополнительная поддержка преподавания психологами, социальными работниками, прошедшими подготовку ассистентами.

Предполагается использовать социально-активные и рефлексивные методы обучения, технологии социокультурной реабилитации с целью оказания помощи в установлении полноценных межличностных отношений с другими студентами, создании комфортного психологического климата в студенческой группе. Подбор и разработка учебных материалов производятся с учетом предоставления материала в различных формах: аудиальной, визуальной, с использованием специальных технических средств и информационных систем.

Освоение дисциплины лицами с ОВЗ осуществляется с использованием средств обучения общего и специального назначения (персонального и коллективного использования).

Для студентов с ОВЗ предусматривается доступная форма предоставления заданий оценочных средств, а именно:

- в печатной или электронной форме (для лиц с нарушениями опорно-двигательного аппарата);
- в печатной форме или электронной форме с увеличенным шрифтом и контрастностью (для лиц с нарушениями слуха, речи, зрения);
- методом чтения ассистентом задания вслух (для лиц с нарушениями зрения).

Лабораторные работы выполняются методом вычислительного эксперимента.

Студентам с инвалидностью увеличивается время на подготовку ответов на контрольные вопросы. Для таких студентов предусматривается доступная форма предоставления ответов на задания, а именно:

- письменно на бумаге или набором ответов на компьютере (для лиц с нарушениями слуха, речи);
- выбором ответа из возможных вариантов при тестировании с использованием услуг ассистента (для лиц с нарушениями опорно-двигательного аппарата);
- устно (для лиц с нарушениями зрения, опорно-двигательного аппарата).

При необходимости для обучающихся с инвалидностью процедура оценивания результатов обучения может проводиться в несколько этапов.

12. УЧЕБНО-МЕТОДИЧЕСКОЕ И ИНФОРМАЦИОННОЕ ОБЕСПЕЧЕНИЕ ДИСЦИПЛИНЫ

Информационную поддержку освоения дисциплины осуществляет библиотека Института, которая обеспечивает обучающихся основной учебной, учебно-методической и научной литературой, необходимой для организации образовательного процесса по дисциплине.

Библиотека располагает учебной, учебно-методической и научно-технической литературой в форме печатных и электронных изданий, а также включает официальные, справочно-библиографические, специализированные отечественные и зарубежные периодические и информационные издания. Библиотека обеспечивает доступ к профессиональным базам данных, информационным, справочным и поисковым системам.

Каждый обучающийся обеспечен свободным доступом из любой точки, в которой имеется доступ к сети Интернет и к электронно-библиотечной системе (ЭБС) Института и Университета, которая содержит различные издания по основным изучаемым дисциплинам и сформирована по согласованию с правообладателями учебной и учебно-методической литературы.

Полный перечень электронных информационных ресурсов, используемых в процессе обучения, представлен в основной образовательной программе.

12.1. Перечень основной и дополнительной литературы, необходимой для освоения дисциплины

Литература	Режим доступа	Обеспеченность
Основная литература:		
1. Шкляр М. Ф. Основы научных исследований: Учебное пособие для вузов. - 4-е изд. – М.: Дашков и К°, 2008. – 244 с.	Библиотека НИ РХТУ	Да
2. Рыжков И. Б. Основы научных исследований и изобретательства. – СПб.: Лань, 2013. – 224 с.	Библиотека НИ РХТУ	Да
Дополнительная литература:		
1. Теоретические основы теплотехники. Теплотехнический эксперимент. / Под ред. А.В. Клименко, В.М. Зорина. – М.: Издательский дом МЭИ, 2007. – 564с. ЭБС «ЛАНЬ».	Библиотека НИ РХТУ	Да

12.2. Информационно-образовательные ресурсы, профессиональные базы данных и информационные справочные системы

При освоении дисциплины студенты должны использовать информационные и информационно-образовательные ресурсы следующих порталов и сайтов:

1. Электронно-библиотечная система издательства «Лань». Договор № 33.03-Р-3.1-3824/2021 от 26.09.2021г. ИКЗ: 21 1 7707072637 770701001 0020 000 0000 244. Договор № 33.03-Р-3.1-3825/2021 от 26.09.2021г. ИКЗ: 21 1 7707072637 770701001 0020 000 0000 244. Срок действия с 26.09.2021г. по 25.09.2022г. - <https://e.lanbook.com/>

2. Образовательная платформа «ЮРАЙТ» Договор 33.03-Л-3.1-4377/2022 от 16.03.2022г., срок действия с 16.03.2022г. по 15.03.2023г. Доступ только для зарегистрированных пользователей - <https://urait.ru/>

3. ЭБС «Консультант студента «ООО «Политехресурс» Договор № 33.03-Р-3.1-4375/2022 на оказание услуг по предоставлению доступа к образовательной платформе ИКЗ 221770707263777070100100120015811244 от 16.03.2022г. Срок действия с 16.03.2022г. по 15.03.2023 г.) - <https://www.studentlibrary.ru/>

4. Научная электронная библиотека «КиберЛенинка» - <https://cyberleninka.ru/>

5. Научная электронная библиотека eLIBRARY.RU - <https://elibrary.ru/>

6. Портал по теплоснабжению РосТепло.ру <https://www.rosteplo.ru>

7. Электронный журнал «Новости теплоснабжения» <https://www.rosteplo.ru/nt>

8. Система федеральных образовательных порталов. Система открытого образования. Консалтинговый центр ИОС ОО РФ [Электронный ресурс] – Режим доступа: <http://www.openet.ru> (дата обращения 11.06.2022)

9. Информационная система «Единое окно доступа к образовательным ресурсам». URL: <http://window.edu.ru> (дата обращения 11.06.2022)

10. Библиотека Новомосковского института (филиала) РХТУ им. Д.И. Менделеева URL: https://irbis.nirhtu.ru/ISAPI/irbis64r_opak72/cgiirbis_64.dll?C21COM=F&I21DBN=IBIS&P21DBN=IBIS (дата обращения 11.06.2022)

11. Система поддержки учебных курсов НИ РХТУ. Кафедра Промышленная теплоэнергетика Направление подготовки Теплоэнергетика и теплотехника URL: <https://moodle.nirhtu.ru/course/index.php?categoryid=15> (дата обращения 11.06.2022)

12. Кафедра «Промышленная теплоэнергетика» / Официальный сайт НИ РХТУ им. Д.И. Менделеева. Режим доступа: <http://www.nirhtu.ru/faculties/energy-mechanic/pte.html>

13. МАТЕРИАЛЬНО-ТЕХНИЧЕСКОЕ ОБЕСПЕЧЕНИЕ ДИСЦИПЛИНЫ

Учебные аудитории для проведения занятий лекционного типа, занятий семинарского типа, групповых и индивидуальных консультаций, текущего контроля и промежуточной аттестации, а также помещения для самостоятельной работы обучающихся, оснащенные компьютерной техникой с возможностью подключения к сети «Интернет» и обеспеченные доступом в электронную информационно-образовательную среду Института, помещения для хранения и профилактического обслуживания учебного оборудования.

Наименование специальных помещений	Оснащенность специальных помещений
------------------------------------	------------------------------------

Аудитория для лекционных, практических занятий и курсового проектирования – 305 «Лаборатория тепловых двигателей» учебный корпус №1 (ул. Трудовые резервы/Комсомольская, 29/19)	Комплекты учебной мебели, меловая доска, персональный компьютер, мультимедийное оборудование.
---	---

Для инвалидов и лиц с ограниченными возможностями здоровья при необходимости имеется возможность проведения лекционных занятий и занятий семинарского типа на 1-ом этаже учебного корпуса. Возле входных дверей в учебный корпус установлен звонок в дежурную службу. Предусмотрены широкие дверные проемы. Имеются специализированные кабинеты для самостоятельной и индивидуальной работы, оснащенные ПК. По ряду тем предусмотрены виртуальные занятия, в том числе с использованием презентаций и выполнением требуемого объема работ в режиме удаленного доступа.

Технические средства обучения, служащие для предоставления учебной информации большой Аудитории

ПК: процессор N3050 с тактовой частотой 1.6 ГГц, оперативной памятью 2 Гб, SSD 60Гб, с возможностью просмотра видеоматериалов и презентаций, с неограниченным доступом в Интернет, к ЭБС, электронным образовательным и информационным ресурсам, базе данных электронного каталога Института, системе управления учебными курсами Moodle, учебно-методическим материалам.

Проектор, экран.

Программное обеспечение

1. Операционная система - MSWindows 7, бессрочная лицензия в рамках подписки AzureDevToolsforTeaching (бывший MicrosoftImaginePremium (бывший DreamSpark - [TheNovomoskovskuniversity \(thebranch\) - EMDEPT - DreamSparkPremiumhttp://e5.onthehub.com/WebStore/Welcome.aspx?vsro=8&ws=9f5a10ad-c98b-e011-969d-0030487d8897](http://e5.onthehub.com/WebStore/Welcome.aspx?vsro=8&ws=9f5a10ad-c98b-e011-969d-0030487d8897). Номер учетной записи e5: 100039214))
2. MSWord, MSExcel, MSPowerPoint из пакета MSOffice 365A1 распространяется под лицензией в рамках подписки AzureDevToolsforTeaching (бывший MicrosoftImaginePremium (бывший DreamSpark - [TheNovomoskovskuniversity \(thebranch\) - EMDEPT - DreamSparkPremiumhttp://e5.onthehub.com/WebStore/Welcome.aspx?vsro=8&ws=9f5a10ad-c98b-e011-969d-0030487d8897](http://e5.onthehub.com/WebStore/Welcome.aspx?vsro=8&ws=9f5a10ad-c98b-e011-969d-0030487d8897). Номер учетной записи e5: 100039214))
3. Архиватор 7zip (распространяется под лицензией GNU LGPL license)
4. AdobeAcrobatReader - ПО [Acrobat Reader DC](http://acrobat.adobe.com/ru/ru/acrobat/pdf-reader/volume-distribution.html) и мобильное приложение AcrobatReader являются бесплатными и доступны для корпоративного распространения (<https://acrobat.adobe.com/ru/ru/acrobat/pdf-reader/volume-distribution.html>).
5. Браузер MozillaFireFox (распространяется под лицензией MozillaPublicLicense 2.0 (MPL))

14. ТРЕБОВАНИЯ К ОЦЕНКЕ КАЧЕСТВА ОСВОЕНИЯ ДИСЦИПЛИНЫ

Наименование разделов	Основные показатели оценки	Формы и методы текущего контроля
Раздел 1. Организация научно-исследовательской работы и методология научного исследования	<p>Знает:</p> <ul style="list-style-type: none"> - теоретические основы постановки и проведения научных исследований и экспериментов. <p>Умеет:</p> <ul style="list-style-type: none"> - работать со справочной и научной литературой 	Устный опрос
Раздел 2. Информационный поиск в научных исследованиях. Этапы научного исследования	<p>Знает:</p> <ul style="list-style-type: none"> - теоретические основы постановки и проведения научных исследований и 	Устный опрос

	<p>экспериментов;</p> <ul style="list-style-type: none"> - организацию информационного поиска, математического и физического моделирования. <p>Умеет:</p> <ul style="list-style-type: none"> - работать со справочной и научной литературой; - ставить задачи научных исследований и выбирать метод исследования. <p>Владеет:</p> <ul style="list-style-type: none"> - навыками информационного поиска, постановки экспериментов 	
Раздел 3. Основы теории погрешностей	<p>Знает:</p> <ul style="list-style-type: none"> - элементы обработки результатов экспериментов. <p>Умеет:</p> <ul style="list-style-type: none"> - анализировать полученные результаты, рассчитывать погрешность. <p>Владеет:</p> <ul style="list-style-type: none"> - методиками расчёта систематической и случайной погрешностей, исключения грубой погрешности измерений, математической обработки результатов экспериментов 	Устный опрос. Решение задач
Раздел 4. Элементы теории вероятностей. Статистическая обработка опытных данных	<p>Знает:</p> <ul style="list-style-type: none"> - элементы обработки результатов экспериментов. <p>Умеет:</p> <ul style="list-style-type: none"> - анализировать полученные результаты, рассчитывать погрешность. <p>Владеет:</p> <ul style="list-style-type: none"> - методиками расчёта систематической и случайной погрешностей, исключения грубой погрешности измерений, математической обработки результатов экспериментов 	Устный опрос. Решение задач
Раздел 5. Анализ результатов эксперимента	<p>Знает:</p> <ul style="list-style-type: none"> - элементы обработки результатов экспериментов. <p>Умеет:</p> <ul style="list-style-type: none"> - анализировать полученные результаты, рассчитывать погрешность. <p>Владеет:</p> <ul style="list-style-type: none"> - методиками расчёта систематической и случайной погрешностей, исключения грубой погрешности измерений, математической обработки результатов экспериментов 	Устный опрос. Решение задач
Раздел 6. Математическая	Знает:	Устный опрос.

<p>обработка результатов эксперимента</p>	<p>- элементы обработки результатов экспериментов. Умеет: - анализировать полученные результаты, рассчитывать погрешность. Владеет: - методиками расчёта систематической и случайной погрешностей, исключения грубой погрешности измерений, математической обработки результатов экспериментов</p>	<p>Решение задач</p>
<p>Раздел 7. Организация и планирование эксперимента</p>	<p>Знает: - элементы обработки результатов экспериментов. Умеет: - анализировать полученные результаты, рассчитывать погрешность. Владеет: - навыками информационного поиска, постановки экспериментов</p>	<p>Устный опрос</p>

АННОТАЦИЯ
рабочей программы дисциплины
«Основы научных исследований»

1. Общая трудоёмкость (з.е./ час): 2 / 72. Контактная работа аудиторная 8,35 час., из них: практические 8 час. Самостоятельная работа студента 60 час. Форма промежуточного контроля: зачёт. Дисциплина изучается на 3 курсе в 5 семестре.

2. Место дисциплины в структуре образовательной программы

Дисциплина Б1.О.20 «Основы научных исследований» относится к обязательной части блока 1 Дисциплины (модули). Является обязательной для освоения в 5 семестре на 3 курсе.

Для освоения дисциплины необходимы компетенции, сформированные в рамках изучения естественнонаучных и профессиональных дисциплин:

Физика, Математика, Техническая термодинамика, Теплообмен, Топливо и основы горения.

3. Цель и задачи изучения дисциплины

Целью освоения дисциплины является способность к проведению экспериментов по заданной методике, обработке и анализу полученных результатов с привлечением соответствующего математического аппарата.

Задачи преподавания дисциплины:

- приобретение студентами четких представлений о видах и формах научных исследований;
- получение знаний о задачах и путях проведения лабораторных и натуральных экспериментов, возможностях планирования эксперимента;
- использование методов оценки достоверности полученных результатов и их обработки математическими методами.

4. Содержание дисциплины

Организация научно-исследовательской работы (НИР) в стране, система научных учреждений. НИР в высшей школе. Особенности организации НИР студентов. Основные формы научной работы студентов. Методология научного исследования. Основные положения теории познания. Методы научного исследования. Общенаучные методы исследования.
Роль информации в научных исследованиях. Поиск научной информации. Постановка задачи (проблемы) исследования. Анализ состояния проблемы, информационный поиск. Оформление результатов информационного поиска. Выбор метода исследования. Этапы математического моделирования. Вычислительный эксперимент. Физический эксперимент. Анализ полученных результатов и их оформление.
Основные понятия и определения теории погрешностей. Абсолютная и относительная погрешности. Три типа погрешностей измерений: систематическая, случайная, грубая. Виды систематической погрешности: методическая, инструментальная, субъективная. Способы определения инструментальной погрешности измерений. Расчёт абсолютной погрешности измерения по классу точности прибора. Прямые и косвенные погрешности. Расчёт максимальных абсолютной и относительной погрешностей косвенных измерений.
Характеристики случайных величин. Вероятность случайного события, функции распределения вероятностей случайной величины. Среднее арифметическое значение, дисперсия случайной величины, среднее квадратичное отклонение отдельного измерения. Законы распределения случайной величины. Нормальный закон распределения Гаусса. Критерий Стьюдента. Доверительный интервал и доверительная вероятность случайной погрешности. Определение случайной составляющей погрешности. Исключение грубой погрешности измерений.
Проверка результатов физического эксперимента. Статистический анализ результатов эксперимента. Проверка воспроизводимости экспериментальных данных, использование критерия Фишера. Оценка степени тесноты связи или корреляции экспериментальных данных. Коэффициент корреляции.
Подбор вида эмпирических формул. Обобщающее или аппроксимирующее (регрессионное) уравнение. Применение полиномов различной степени. Расчёт постоянных коэффициентов аппроксимирующего полинома. Метод средних. Метод наименьших квадратов.
Основы математической теории планирования эксперимента.

5. Планируемые результаты обучения по дисциплине, обеспечивающие достижение планируемых результатов освоения образовательной программы

Изучение дисциплины «Основы научных исследований» направлено на приобретение следующих компетенций и индикаторов их достижения:

Категория компетенций	Код и наименование компетенции	Код и наименование индикатора достижения компетенции
Системное и критическое мышление	УК-1. Способен осуществлять поиск, критический анализ и синтез информации, применять системный подход для решения поставленных задач	УК-1.1 Анализирует задачу, выделяя её базовые составляющие. Определяет, интерпретирует и ранжирует информацию, требуемую для решения поставленной задачи. УК-1.2 Осуществляет поиск информации для решения поставленной задачи по различным типам запросов
Информационная культура	ОПК-1. Способен понимать принципы работы современных информационных технологий и использовать их для решения профессиональной деятельности	ОПК-1.1 Алгоритмизирует решение задач и реализует алгоритмы с использованием программных средств. ОПК-1.2 Применяет средства информационных технологий для поиска, хранения, обработки, анализа и представления информации.
Фундаментальная подготовка	ОПК-2. Способен применять соответствующий физико-математический аппарат, методы анализа и моделирования, теоретического и экспериментального исследования при решении профессиональных задач	ОПК-2.1 Применяет математический аппарат исследования функций, линейной алгебры, дифференциального и интегрального исчисления, рядов, дифференциальных уравнений, теории функций комплексного переменного, численных методов. ОПК-2.3 Демонстрирует понимание физических явлений и применяет законы механики. ОПК-2.4 Демонстрирует понимание физических явлений и применяет законы термодинамики. ОПК-2.5 Демонстрирует понимание физических явлений и применяет законы электричества и магнетизма. ОПК-2.6 Демонстрирует понимание физических явлений и применяет законы оптики. ОПК-2.7 Демонстрирует понимание физических явлений и применяет законы движения жидкостей и газов. ОПК-2.8 Демонстрирует понимание химических процессов и применяет основные законы химии.

В результате изучения дисциплины студент бакалавриата должен:

Знать:

- теоретические основы постановки и проведения научных исследований и экспериментов;
- организацию информационного поиска, математического и физического моделирования;
- элементы обработки результатов экспериментов.

Уметь:

- работать со справочной и научной литературой;
- ставить задачи научных исследований и выбирать метод исследования;
- анализировать полученные результаты, рассчитывать погрешность.

Владеть:

- навыками информационного поиска, постановки экспериментов
- методиками расчёта систематической и случайной погрешностей, исключения грубой погрешности измерений, математической обработки результатов экспериментов.

МИНИСТЕРСТВО НАУКИ И ВЫСШЕГО ОБРАЗОВАНИЯ
РОССИЙСКОЙ ФЕДЕРАЦИИ

Новомосковский институт (филиал)
федерального государственного бюджетного образовательного учреждения высшего
образования «Российский химико-технологический университет имени Д.И. Менделеева»



УТВЕРЖДАЮ

Новомосковского института
имени Д.И. Менделеева

Первухин В.Л.

2022 г.

Рабочая программа дисциплины

Вычислительная математика

Уровень высшего образования Бакалавриат

Направление подготовки 13.03.01 «Теплоэнергетика и теплотехника»

Направленность (профиль) подготовки «Промышленная теплоэнергетика»

Квалификация выпускника Бакалавр

Форма обучения очная

г. Новомосковск
2022 г.

Разработчик:

Доцент кафедры «Автоматизация производственных процессов», к.т.н.

Ю.В. Гербер

Рабочая программа рассмотрена и одобрена на заседании кафедры «Автоматизация производственных процессов»

Протокол № 10 от 30.06.22

Зав. кафедрой: к.т.н., доцент

А.Г. Добатин

Эксперт:

Руководитель ОПОП ВО направления подготовки 13.03.01 «Теплоэнергетика и теплотехника», направленность (профиль) подготовки «Промышленная теплоэнергетика»;
зав. кафедрой «Промышленная теплоэнергетика», к.т.н., доцент

В.Е. Золотарева

30.06 2022 г.

Рабочая программа согласована с деканом Энергетического факультета

Декан факультета: д.т.н., профессор

30.06 2022 г.

В.М. Логачев

Рабочая программа согласована с деканом факультета энергетического факультета

Декан факультета: к.т.н., доцент

30.06 2022 г.

А.Ю. Стеклянов

Рабочая программа согласована с учебно-методическим управлением НИ РХТУ.

Руководитель: д.х.н., профессор

30.06 2022 г.

Н.Ф. Клим

1. ОБЩИЕ ПОЛОЖЕНИЯ

Нормативные документы, используемые при разработке рабочей программы дисциплины

Нормативную правовую базу разработки рабочей программы дисциплины составляют:

- Федеральный закон от 29.12.2012 № 273-ФЗ «Об образовании в Российской Федерации» (с учетом изменений и дополнений);

- Федеральный закон от 31.07.2020 г №304-ФЗ «О внесении изменений в Федеральный закон «Об образовании в Российской Федерации» по вопросам воспитания обучающихся»;

- Приказ Минобрнауки России от 06.04.2021 N 245 «Об утверждении Порядка организации и осуществления образовательной деятельности по образовательным программам высшего образования – программам бакалавриата, программам специалитета, программам магистратуры»;

- Федеральный государственный образовательный стандарт высшего образования (ФГОС ВО) (ФГОС-3++) по направлению подготовки 13.03.01 Теплоэнергетика и теплотехника, утвержденный приказом Министерства образования и науки Российской Федерации от 28.02.2018 г. N 143 (Зарегистрировано в Минюсте России 22.03.2018 г. N 50480);

- Положение о практической подготовке обучающихся, утвержденное приказом Министерства науки и высшего образования Российской Федерации и Министерства просвещения Российской Федерации от 05.08.2020 г. № 885/390 (зарегистрирован Министерством юстиции Российской Федерации 11.09.2020 г., регистрационный № 59778);

- Приказ Министерства образования и науки Российской Федерации от 27 ноября 2015 N 1383 "Об утверждении Положения о практике обучающихся, осваивающих основные профессиональные образовательные программы высшего образования" зарегистрирован Министерством юстиции Российской Федерации 18 декабря 2015 г., регистрационный N 40168);

- Методическими рекомендациями по организации образовательного процесса для обучения инвалидов и лиц с ограниченными возможностями здоровья в образовательных организациях высшего образования, в том числе оснащенности образовательного процесса (утверждены заместителем Министра образования и науки РФ А.А. Климовым от 08.04.2014 № АК-44/05вн)

- Устав ФГБОУ ВО РХТУ им. Д.И. Менделеева;

- Положение о Новомосковском институте (филиале) РХТУ им. Д.И. Менделеева.

- Локальные нормативные акты Новомосковского института (филиала) РХТУ им. Д.И. Менделеева.

- Положение о порядке организации и осуществления образовательной деятельности по образовательным программам высшего образования - программам бакалавриата, программам специалитета, программам магистратуры в НИ РХТУ им. Д.И. Менделеева, принятым решением Ученого совета НИ РХТУ им. Д.И. Менделеева от 30.10.2019;

- Положения об электронной информационно-образовательной среде Новомосковского института (филиала) федерального государственного бюджетного образовательного учреждения высшего образования «Российский химико-технологический университет имени Д.И. Менделеева»

Рабочая программа дисциплины (далее – Программа, РПД) составлена в соответствии с требованиями Федерального государственного образовательного стандарта высшего образования (уровень бакалавриата) по направлению подготовки 13.03.01 «Теплоэнергетика и теплотехника», утвержденного приказом Министерства науки и высшего образования Российской Федерации от 28.02.2018 г. N 143 (Зарегистрировано в Минюсте России 22.03.2018 г. N 50480), рекомендациями Учебно-методической комиссии НИ РХТУ им. Д.И. Менделеева и накопленным опытом преподавания дисциплины кафедрой «Промышленная теплоэнергетика» НИ РХТУ им. Д.И. Менделеева (далее – Институт).

Контроль успеваемости студентов ведется по принятой в Институте системе.

Рабочая программа дисциплины может быть реализована с применением электронного обучения и дистанционных образовательных технологий полностью или частично.

2 ЦЕЛЬ И ЗАДАЧИ ОСВОЕНИЯ УЧЕБНОЙ ДИСЦИПЛИНЫ

Цели освоения учебной дисциплины –изучение особенностей современных программных продуктов для решения математических задач, основные алгоритмы решения математических задач, теоретические основы вычислительной математики. Формирование навыков использования методов и средств пакетов программ для решения задач, связанных с математическими методами решения, применения пакетов программ при решение конкретных математических задач.

Задачи дисциплины:

- приобретение знаний основ численных методов решения прикладных инженерных задач

- формирование и развитие умений применять методы математического анализа и моделирования, теоретического и экспериментального исследования для решения инженерных задач

- приобретение и формирование навыков применения современного математического инструментария для решения прикладных инженерных задач; методикой построения, анализа и применения математических моделей для оценки состояния и прогноза развития технологических процессов и процессов управления

3. МЕСТО ДИСЦИПЛИНЫ В СТРУКТУРЕ ОПОП

Дисциплина **Б1.О.12 Вычислительная математика** относится к Обязательной части блока 1 Дисциплины (модули).

Дисциплина базируется на дисциплинах (модулях): «Математика», «Основы информационных технологий», «Профильное программное обеспечение для решения задач профессиональной деятельности» Знания и навыки, полученные при изучении дисциплины «Вычислительная математика», используются студентами при выполнении курсовых и выпускной квалификационной работы.

4 ТРЕБОВАНИЯ К РЕЗУЛЬТАТАМ ОСВОЕНИЯ ДИСЦИПЛИНЫ

Изучение дисциплины «Вычислительная математика» направлено на приобретение следующих **компетенций и индикаторов их достижения:**

Наименование категории (группы) УК	Код и наименование УК	Код и наименование индикатора достижения УК
Системное и критическое мышление	УК-1.Способен осуществлять поиск, критический анализ и синтез информации, применять системный подход для решения поставленных задач	УК-1.1. Анализирует задачу, выделяя её базовые составляющие. Определяет, интерпретирует и ранжирует информацию, требуемую для решения поставленной задачи

Наименование категории (группы) ОПК	Код и наименование ОПК	Код и наименование индикатора достижения ОПК
Физико-математическая и компьютерная грамотность при решении задач профессиональной деятельности	ОПК-1. Способен понимать принципы работы современных информационных технологий и использовать их для решения задач профессиональной деятельности	ОПК-1.1. Знает процессы, методы поиска, сбора, хранения, обработки, представления, распространения информации и способы осуществления таких процессов и методов ОПК-1.2. Знает современные программно-технические платформы и программные средства, в том числе отечественного производства, используемые для решения задач профессиональной деятельности и принципы их работы

В результате изучения дисциплины студент бакалавриата должен

Знать:

– основы дифференциального интегрального исчисления функций одной и нескольких переменных, аналитической геометрии и линейной алгебры, векторного и гармонического анализа, теории обыкновенных дифференциальных уравнений, интегральных преобразований, основы численных методов, элементы теории функций комплексной переменной, элементы теории вероятностей и математической статистики в объеме, достаточном для изучения естественнонаучных дисциплин на современном научном уровне

Уметь:

– использовать математический аппарат и информационные технологии при изучении естественнонаучных дисциплин

Владеть:

– методами дифференцирования, интегрирования функций, основными аналитическими и численными методами решения алгебраических и дифференциальных уравнений и их систем

5 ОБЪЕМ ДИСЦИПЛИНЫ И ВИДЫ ОБРАЗОВАТЕЛЬНОГО ПРОЦЕССА

Общая трудоемкость (з.е./ час): 2/72. Контактная работа аудиторная 14 час., из них: лекции -4 час, лабораторные – 10 час. Самостоятельная работа студента 54 час. Форма промежуточного контроля: зачёт. Дисциплина изучается на 2 курсе в 4 семестре.

Вид учебной работы	Объем
	акад. ч.
Общая трудоемкость дисциплины	72
Контактная работа - аудиторные занятия:	14,35
Лекции	4
Практические занятия (ПЗ)	0
Лабораторные работы (ЛР)	10
Контактная самостоятельная работа (групповые консультации и индивидуальная работа обучающихся с педагогическим работником)	0,35
Контактная работа - промежуточная аттестация	3,65
Самостоятельная работа	54
Самостоятельное изучение разделов дисциплины	24
Подготовка к лабораторным работам (ЛР)	30
Подготовка к практическим занятиям (ПЗ)	
Форма (ы) контроля: зачёт	

6 СОДЕРЖАНИЕ ДИСЦИПЛИНЫ

6.1 Разделы дисциплины и виды занятий

№ п/п	Раздел дисциплины	ак. часов								
		Всего	в т.ч. в форме практ. подг.	Лекции	в т.ч. в форме практ. подг.	Прак. зан.	в т.ч. в форме практ. подг.	Лаб. работы	в т.ч. в форме практ. подг.	Сам. работа
1.	Раздел 1. Основы теории погрешностей	4,5		0,5						4
2.	Раздел 2. Численное решение нелинейных уравнений с одним неизвестным.	12,5		0,5				2		10
3.	Раздел 3. Численные методы решения систем линейных уравнений.	6,5		0,5				1		5
4.	Раздел 4. Численные методы решения систем нелинейных уравнений.	6,5		0,5				1		5
5.	Раздел 5. Интерполирование функций, численное дифференцирование	6,5		0,5				1		5
6.	Раздел 6. Аппроксимирование функций.	7,5		0,5				2		5

7.	Раздел 7. Численное интегрирование.	11,5		0,5				1		10
8.	Раздел 8. Численное решение обыкновенных дифференциальных уравнений.	12,5		0,5				2		10
9.	Контроль	4		0						
	ИТОГО	72		4				10		54

6.2 Содержание разделов дисциплины

Раздел 1. Основы теории погрешностей

Прямая и обратная задачи теории погрешностей. Точные и приближенные числа. Абсолютная и относительная погрешности. Погрешность округления. Значащие, верные и сомнительные цифры числа. Формы записи приближенных чисел. Погрешность суммы, произведения и частного приближенных чисел. Погрешность функции одной и нескольких переменных. Решение обратной задачи теории погрешностей.

Раздел 2. Численное решение нелинейных уравнений с одним неизвестным.

Постановка задачи численного решения нелинейных уравнений с одним неизвестным, этапы её решения. Способы отделения корней. Методы уточнения корней: дихотомии, итераций, хорд, касательных, секущих, комбинированный метод хорд и касательных, алгоритмы уточнения корней этими методами.

Раздел 3. Численные методы решения систем линейных уравнений.

Постановка задачи численного решения систем линейных уравнений. Численные методы решения систем линейных уравнений: итераций, Зейделя. Алгоритмы решения систем линейных уравнений численными методами.

Раздел 4. Численные методы решения систем нелинейных уравнений.

Постановка задачи численного решения систем нелинейных уравнений. Численные методы решения систем нелинейных уравнений: итераций, Зейделя, Ньютона, модифицированные методы Ньютона. Алгоритмы решения систем нелинейных уравнений численными методами.

Раздел 5. Интерполирование функций, численное дифференцирование

Постановка задачи интерполирования. Интерполирование методом Вандермонда. Интерполяционный многочлен Лагранжа. Конечные и разделенные разности. Интерполяционные формулы Ньютона для регулярных и нерегулярных таблиц. Оценка погрешности интерполяционных формул. Алгоритм решения задачи интерполирования с помощью интерполяционных многочленов. Интерполирование сплайнами. Обратное интерполирование. Численное дифференцирование.

Раздел 6. Аппроксимирование функций.

Постановка задачи аппроксимации, этапы её решения. Метод наименьших квадратов. Аппроксимирование функции одной переменной степенным многочленом. Алгоритм аппроксимации таблично заданной функции методом наименьших квадратов.

Раздел 7. Численное интегрирование.

Постановка задачи численного интегрирования, принцип её решения. Метод прямоугольников. Формула Ньютона-Котеса. Формула трапеций, применение формулы трапеций при численном интегрировании. Формула Симпсона, применение формулы Симпсона при численном интегрировании. Алгоритм вычисления определенного интеграла с помощью формул численного интегрирования

Раздел 8. Численное решение обыкновенных дифференциальных уравнений.

Постановка задачи численного решения обыкновенных дифференциальных уравнений. Решение обыкновенных дифференциальных уравнений численными методами: Эйлера, Рунге-Кутта.

7 СООТВЕТСТВИЕ СОДЕРЖАНИЯ ТРЕБОВАНИЯМ К РЕЗУЛЬТАТАМ ОСВОЕНИЯ ДИСЦИПЛИНЫ

В результате освоения дисциплины студент должен:	Удел 1	Удел 2	Удел 3	Удел 4	Удел 5	Удел 6	Удел 7	Удел 8
Знать:								
– основы дифференциального интегрального исчисления функций одной и нескольких переменных, аналитической геометрии и линейной алгебры, векторного и гармонического анализа, теории обыкновенных	+	+	+	+	+	+	+	+
Уметь:								
– использовать математический аппарат и информационные технологии при изучении естественнонаучных дисциплин	+	+	+	+	+	+	+	+
Владеть:								
– методами дифференцирования, интегрирования функций, основными аналитическими и численными методами решения алгебраических и	+	+	+	+	+	+	+	+

В результате освоения дисциплины студент должен овладеть следующими компетенциями и индикаторами их достижения

Код и наименование УК	Код и наименование индикатора достижения УК	Раздел 1	Раздел 2	Раздел 3	Раздел 4	Раздел 5	Раздел 6	Раздел 7	Раздел 8
1. Способен осуществлять поиск, критический анализ и синтез информации, применять системный подход для решения поставленных задач	1.1. Анализирует задачу, выделяя её базовые составляющие. Определяет, интерпретирует и ранжирует информацию, требуемую для решения поставленной задачи	+	+	+	+	+	+	+	+

Код и наименование УК	Код и наименование индикатора достижения УК	Раздел 1	Раздел 2	Раздел 3	Раздел 4	Раздел 5	Раздел 6	Раздел 7	Раздел 8
ζ-1. Способен понимать принципы работы современных информационных технологий и использовать их для решения задач профессиональной деятельности	ζ-1.1. Знает процессы, методы поиска, сбора, хранения, обработки, представления, распространения информации и способы осуществления таких процессов и методов ζ-1.2. Знает современные программно-технические платформы и программные средства, в том числе отечественного производства, используемые для решения задач профессиональной деятельности и принципы их работы	+	+	+	+	+	+	+	+

8 ПРАКТИЧЕСКИЕ И ЛАБОРАТОРНЫЕ ЗАНЯТИЯ

8.1 Практические занятия

Практических занятий по дисциплине не предусмотрены

8.2. Лабораторные занятия

Выполнение лабораторного практикума способствует закреплению учебного материала, изучаемого в дисциплине «Вычислительная математика», позволяет формировать навыки использования методов и средств пакетов программ для решения задач, связанных с математическими методами решения, применения пакетов программ при решении конкретных математических задач.

Лабораторные работы и разделы, которые они охватывают

№ п/п	№ раздела дисциплины	Наименование лабораторных работ	Часы
1	Раздел 2	Численное решение нелинейных уравнений с одним неизвестным.	2
2	Раздел 3	Численные методы решения систем линейных уравнений.	1
3	Раздел 4	Численные методы решения систем нелинейных уравнений.	1
4	Раздел 5	Интерполирование функций, численное дифференцирование	1
5	Раздел 6	Аппроксимирование функций.	2
6	Раздел 7	Численное интегрирование.	1
7	Раздел 8	Численное решение обыкновенных дифференциальных уравнений.	2

9. САМОСТОЯТЕЛЬНАЯ РАБОТА

Самостоятельная работа проводится с целью освоения знаний и умений по дисциплине «Вычислительная математика» и предусматривает:

- ознакомление и проработку рекомендованной литературы, работу с электронно-библиотечными системами;
- участие в научно-практических семинарах и конференциях, проводимых в Институте по тематике дисциплины;
- подготовку к защите лабораторных работ;
- выполнение индивидуального расчетного задания;
- подготовку к сдаче зачета по дисциплине.

Планирование времени на самостоятельную работу, необходимого на изучение дисциплины, студентам надо осуществлять на весь период изучения, предусматривая при этом регулярное повторение пройденного материала. Материал, законспектированный на лекциях, необходимо регулярно дополнять сведениями из литературных источников, представленных в рабочей программе. При работе с указанными источниками рекомендуется составлять краткий конспект материала, с обязательным фиксированием библиографических данных источника.

10. ОЦЕНОЧНЫЕ МАТЕРИАЛЫ

Оценочные материалы представлены в виде отдельного документа – Фонда оценочных средств, являющегося неотъемлемой частью рабочей программы дисциплины.

11. МЕТОДИЧЕСКИЕ УКАЗАНИЯ ПО ОСВОЕНИЮ ДИСЦИПЛИНЫ

Организация образовательного процесса регламентируется учебным планом и расписанием учебных занятий. Язык обучения (преподавания) — русский. Через каждые 45 мин контактной работы делается перерыв продолжительностью 5 мин, а после двух час. контактной работы делается перерыв продолжительностью 10 мин.

Сетевая форма реализации программы дисциплины не используется.

Обучающийся имеет право на зачет результатов обучения по дисциплине, если она освоена им при получении среднего профессионального образования и (или) высшего образования, а также дополнительного образования (при наличии) (далее - зачет результатов обучения). Зачтенные результаты обучения учитываются в качестве результатов промежуточной аттестации в установленном в Институте порядке.

11.1. Образовательные технологии

Образовательный процесс при освоении дисциплины основывается на использовании традиционных, инновационных и информационных образовательных технологий. Возможна реализация ОПОП с применением электронного обучения и дистанционных образовательных технологий. Традиционные образовательные технологии представлены лекциями и семинарскими (практическими) занятиями. Инновационные образовательные технологии используются в виде применения активных и интерактивных форм проведения занятий. Информационные образовательные технологии реализуются путем активизации самостоятельной работы студентов в информационной

образовательной среде. При проведении учебных занятий обеспечивается развитие у обучающихся навыков командной работы, межличностной коммуникации, принятия решений, лидерских качеств (включая проведение интерактивных лекций, групповых дискуссий, в том числе с учетом региональных особенностей профессиональной деятельности выпускников и потребностей работодателей).

11.2. Лекции

Лекционный курс предполагает систематизированное изложение основных вопросов содержания дисциплины.

На первой лекции лектор обязан предупредить студентов, применительно к какому базовому учебнику (учебникам, учебным пособиям) будет прочитан курс.

Лекционный курс обеспечивает более глубокое понимание учебных вопросов при значительно меньшей затрате времени, чем это требуется среднестатистическому студенту на самостоятельное изучение материала.

11.3. Лабораторные работы

На первом занятии лабораторного практикума проводится ознакомление студентов с техникой безопасности при выполнении лабораторных работ в ходе лабораторного практикума по дисциплине «Вычислительная математика».

По каждой лабораторной работе студент оформляет письменный отчет. Текущий контроль на лабораторных работах проводится в виде устных опросов – «защита» по итогам лабораторных работ. Оценивается ход лабораторных работ, достигнутые результаты, качество оформления отчета, своевременность сдачи.

11.4. Самостоятельная работа студента

Для успешного усвоения дисциплины необходимо не только посещать аудиторные занятия, но и вести активную самостоятельную работу. При самостоятельной проработке курса обучающиеся должны:

- повторить законспектированный на лекционном занятии материал и дополнить его с учетом рекомендованной по данной теме литературы;
- изучить рекомендованную основную и дополнительную литературу, составлять тезисы, аннотации и конспекты наиболее важных моментов;
- использовать для самопроверки материала оценочные средства.

11.5. Методические рекомендации для преподавателей

Основные принципы обучения

1. Цель обучения – развить мышление, выработать мировоззрение; познакомить с идеями и методами науки; научить применять принципы и законы для решения простых и нестандартных термодинамических задач.

2. Обучение должно органически сочетаться с воспитанием. Нужно развивать в студентах волевые качества и трудолюбие. Ненавязчиво, к месту прививать элементы культуры поведения. В частности, преподаватель должен личным примером воспитывать в студентах пунктуальность и уважение к чужому времени. Недопустимо преподавание односеместровой учебной дисциплины превращать в многосеместровое. Возникшая академическая задолженность должна быть ликвидирована в период следующего семестра до начала зачетной недели.

3. Обучение должно быть активным. Нужно строить обучение так, чтобы в овладении материалом основную роль играла память логическая, а не формальная. Запоминание должно достигаться через глубокое понимание.

4. Одно из важнейших условий успешного обучения – умение организовать работу студентов.

5. Отношение преподавателя к студентам должно носить характер доброжелательной требовательности. Для стимулирования работы студентов нужно использовать поощрение, одобрение, похвалу, но не порицание (порицание может применяться лишь как исключение). Преподаватель должен быть для студентов доступным.

6. Необходим регулярный контроль работы студентов. Правильно поставленный, он помогает им организовать систематические занятия, а преподавателю достичь высоких результатов в обучении.

7. Важнейшей задачей преподавателей, ведущих занятия по дисциплине, является выработка у студентов осознания необходимости и полезности знания дисциплины как теоретической и практической основы для изучения профильных дисциплин.

8. С целью более эффективного усвоения студентами материала данной дисциплины рекомендуется при проведении занятий использовать современные технические средства обучения, а именно презентации лекций, наглядные пособия и т.п.

9. Для более глубокого изучения предмета и подготовки ряда вопросов (тем) для самостоятельного изучения по разделам дисциплины преподаватель предоставляет студентам необходимую информацию о использовании учебно-методического обеспечения и Интернет-ресурсов.

10. Цель лекции – формирование у студентов ориентировочной основы для последующего усвоения материала

методом самостоятельной работы. Содержание лекции должно отвечать следующим дидактическим требованиям:

- изложение материала от простого к сложному, от известного к неизвестному;
- логичность, четкость и ясность в изложении материала;
- возможность проблемного изложения, диалога с целью активизации деятельности студентов;
- опора смысловой части лекции на подлинные факты, события, явления, статистические данные;
- тесная связь теоретических положений и выводов с практикой и будущей профессиональной деятельностью студентов.

Преподаватель, читающий лекционные курсы, должен знать существующие в педагогической практике варианты лекций, их дидактические и воспитывающие возможности, а также их место в структуре процесса обучения.

11. При проведении аттестации студентов важно всегда помнить, что систематичность, объективность, аргументированность – главные принципы, на которых основаны контроль и оценка знаний студентов. Знание критериев оценки знаний обязательно для преподавателя и студента.

Организация лабораторного практикума

1. Освоение студентом лабораторного практикума – необходимая составная часть работы студента при освоении дисциплины. Каждый студент за один семестр должен выполнить определенное количество лабораторных работ

2. Все студенты на первом занятии лабораторного практикума в лаборатории проходят инструктаж по технике безопасности. Каждый студент в специальном журнале ставит свою подпись о том, что он прослушал инструктаж по технике безопасности работы в лаборатории и обязуется выполнять все пункты инструктажа.

3. Студенты не допускаются к работе в лаборатории в верхней одежде.

4. Студенты допускаются к выполнению работы только после проверки преподавателем готовности студента.

5. Готовность студента к выполнению лабораторной работы состоит в следующем:

а) проведена текущая работа, а именно изучен соответствующий теоретический материал, подготовлен протокол работы

б) знание экспериментальной составляющей данной работы в рамках описания работы в практикуме и учебнике, умение работать с оборудованием;

Студент не допускается к выполнению работы, если:

а) не подготовлен протокол для записи результатов,

б) студент не знает теории работы в рамках теоретического введения в практикуме и не представляет, что и каким методом он будет делать.

Однако, не готовый к работе студент до окончания лабораторного занятия работает в аудитории, устраняя допущенные недоработки.

Студентам, пропустившим занятия по уважительным причинам (имеется допуск из деканата), предоставляется возможность ее выполнения во время, указанное ведущим преподавателем. Студенты, нуждающиеся в дополнительной подготовке, могут воспользоваться услугами Центра дополнительных образовательных услуг.

В течение одного занятия допускается выполнение не более одной лабораторной работы.

На титульном листе отчета по лабораторной работе (протокола) должны быть указаны фамилия и инициалы студента, код учебной группы. Отчет (протокол) также должен содержать цель работы, порядок выполнения.

Оформление отчета (протокола) работы завершается написанием выводов.

Прием «защиты» по лабораторной работе заключается в проверке:

а) результатов работы,

б) правильности построения графиков (при необходимости),

в) оформления работы и выводов.

Работа считается зачтенной, если она выполнена и «зачтена».

При проведении промежуточной аттестации студента необходимо наличие зачетов по всем предусмотренным лабораторным работам по данной дисциплине.

11.8. Методические указания для студентов:

По подготовке к лекционным занятиям

Изучение дисциплины требует систематического и последовательного накопления теоретических знаний, следовательно, пропуски отдельных тем не позволяют глубоко освоить предмет. Студентам необходимо:

1. Перед каждой лекцией просматривать рабочую программу дисциплины;

2. Перед следующей лекцией необходимо просмотреть по конспекту материал предыдущей.

При затруднениях в восприятии материала следует обратиться к основным литературным источникам. Если разобраться в материале не удалось, необходимо обратиться к лектору или к преподавателю на практических занятиях.

По подготовке к лабораторному практикуму

Каждый студент перед началом семестра получает полный комплект литературы - набор учебных пособий, в которых помещены описания лабораторных работ. Инструкции по лабораторным работам, отсутствующим в учебных пособиях, имеются в читальном зале библиотеки и в соответствующей лаборатории на кафедре, и каждый студент может получить ее во временное пользование. Описание каждой лабораторной работы содержит достаточно

проработанное теоретическое введение, основные расчетные формулы и формулы расчета погрешности, подробное описание лабораторной установки, сценарий проведения лабораторной работы, виды таблиц, для внесения в них результатов измерений, контрольные вопросы, дающие студенту возможность осуществить самоконтроль уровня своей подготовки к работе.

Студент допускается к выполнению работы только после проверки преподавателем готовности студента.

Студентам, пропустившим занятия по уважительным причинам (имеется допуск из деканата), предоставляется возможность ее выполнения во время, указанное ведущим преподавателем. Студентам, пропустившим занятия по неуважительным причинам, предоставляется возможность ее выполнения в зачетную неделю во время, указанное ведущим преподавателем.

В течение одного занятия допускается выполнение не более одной лабораторной работы.

Работа считается зачетной, если она выполнена и «зачтена».

По работе с литературой

В рабочей программе дисциплины представлен список основной и дополнительной литературы – это учебники, учебно-методические пособия или указания. Дополнительная литература – учебники, монографии, сборники научных трудов, журнальные и газетные статьи, различные справочники, энциклопедии, Интернет-ресурсы.

Любая форма самостоятельной работы студента (подготовка к семинарскому занятию, докладу и т.п.) начинается с изучения соответствующей литературы как в библиотеке / электронно-библиотечной системе, так и дома. Изучение указанных источников расширяет границы понимания предмета дисциплины.

При работе с литературой выделяются следующие виды записей. Конспект – краткая схематическая запись основного содержания научной работы. Целью является не переписывание произведения, а выявление его логики, системы доказательств, основных выводов. Хороший конспект должен сочетать полноту изложения с краткостью. Цитата – точное воспроизведение текста. Заключается в кавычки. Точно указывается страница источника. Тезисы – концентрированное изложение основных положений прочитанного материала. Аннотация – очень краткое изложение содержания прочитанной работы. Резюме – наиболее общие выводы и положения работы, ее концептуальные итоги.

11.9. Методические рекомендации по обучению лиц с ограниченными возможностями здоровья и инвалидов

Профессорско-преподавательский состав знакомится с психолого-физиологическими особенностями обучающихся инвалидов и лиц с ограниченными возможностями здоровья, индивидуальными программами реабилитации инвалидов (при наличии). При необходимости осуществляется дополнительная поддержка преподавания психологами, социальными работниками, прошедшими подготовку ассистентами.

Предполагается использовать социально-активные и рефлексивные методы обучения, технологии социокультурной реабилитации с целью оказания помощи в установлении полноценных межличностных отношений с другими студентами, создании комфортного психологического климата в студенческой группе. Подбор и разработка учебных материалов производится с учетом предоставления материала в различных формах: аудиальной, визуальной, с использованием специальных технических средств и информационных систем.

Освоение дисциплины лицами с ОВЗ осуществляется с использованием средств обучения общего и специального назначения (персонального и коллективного использования).

Для студентов с ОВЗ предусматривается доступная форма предоставления заданий оценочных средств, а именно:

- в печатной или электронной форме (для лиц с нарушениями опорно-двигательного аппарата);
- в печатной форме или электронной форме с увеличенным шрифтом и контрастностью (для лиц с нарушениями слуха, речи, зрения);
- методом чтения ассистентом задания вслух (для лиц с нарушениями зрения).

Лабораторные работы выполняются методом вычислительного эксперимента.

Студентам с инвалидностью увеличивается время на подготовку ответов на контрольные вопросы. Для таких студентов предусматривается доступная форма предоставления ответов на задания, а именно:

- письменно на бумаге или набором ответов на компьютере (для лиц с нарушениями слуха, речи);
- выбором ответа из возможных вариантов при тестировании с использованием услуг ассистента (для лиц с нарушениями опорно-двигательного аппарата);
- устно (для лиц с нарушениями зрения, опорно-двигательного аппарата).

При необходимости для обучающихся с инвалидностью процедура оценивания результатов обучения может проводиться в несколько этапов.

12 УЧЕБНО-МЕТОДИЧЕСКОЕ И ИНФОРМАЦИОННОЕ ОБЕСПЕЧЕНИЕ ДИСЦИПЛИНЫ

Информационную поддержку освоения дисциплины осуществляет библиотека Института, которая обеспечивает обучающихся основной учебной, учебно-методической и научной литературой, необходимой для организации образовательного процесса по дисциплине.

Библиотека располагает учебной, учебно-методической и научно-технической литературой в форме печатных и электронных изданий, а также включает официальные, справочно-библиографические, специализированные отечественные и зарубежные периодические и информационные издания. Библиотека обеспечивает доступ к профессиональным базам данных, информационным, справочным и поисковым системам.

Каждый обучающийся обеспечен свободным доступом из любой точки, в которой имеется доступ к сети Интернет и к электронно-библиотечной системе (ЭБС) Института и Университета, которая содержит различные издания по основным изучаемым дисциплинам и сформирована по согласованию с правообладателями учебной и учебно-методической литературы.

Полный перечень электронных информационных ресурсов, используемых в процессе обучения, представлен в основной образовательной программе.

12.1 Перечень основной и дополнительной литературы, необходимой для освоения дисциплины

а) основная литература

Основная литература	Режим доступа	Обеспеченность
<p>Пименов, В. Г. Численные методы в 2 ч. Ч. 1 : учебное пособие для вузов / В. Г. Пименов. — Москва : Издательство Юрайт, 2022. — 111 с. — (Высшее образование). — ISBN 978-5-534-10886-6.</p>	<p>Текст : электронный // Образовательная платформа Юрайт [сайт]. — URL: https://urait.ru/bcode/492872 (дата обращения: 05.11.2022). Договор 33.03-Л-3.1-4377/2022 на оказание услуг по предоставлению доступа к образовательной платформе ИКЗ 22 1770707263777070100100040015814244 от 16.03.2022г., срок действия с 16.03.2022 по 15.03.2023г.</p>	Да
<p>Пименов, В. Г. Численные методы в 2 ч. Ч. 2 : учебное пособие для вузов / В. Г. Пименов, А. Б. Ложников. — Москва : Издательство Юрайт, 2022. — 107 с. — (Высшее образование). — ISBN 978-5-534-10891-0.</p>	<p>Текст : электронный // Образовательная платформа Юрайт [сайт]. — URL: https://urait.ru/bcode/492873 (дата обращения: 05.11.2022). Договор 33.03-Л-3.1-4377/2022 на оказание услуг по предоставлению доступа к образовательной платформе ИКЗ 22 1770707263777070100100040015814244 от 16.03.2022г., срок действия с 16.03.2022 по 15.03.2023г.</p>	Да
<p>Гателюк, О. В. Численные методы : учебное пособие для вузов / О. В. Гателюк, Ш. К. Исмаилов, Н. В. Манюкова. — Москва : Издательство Юрайт, 2022. — 140 с. — (Высшее образование). ISBN 978-5-534-05894-9</p>	<p>Текст : электронный // Образовательная платформа Юрайт [сайт]. — URL: https://urait.ru/bcode/491796 Договор 33.03-Л-3.1-4377/2022 на оказание услуг по предоставлению доступа к образовательной платформе ИКЗ 22 1770707263777070100100040015814244 от 16.03.2022г., срок действия с 16.03.2022 по 15.03.2023г.</p>	

б) дополнительная литература

Основная литература	Режим доступа	Обеспеченность
<p>Артамонова Л.А., Мочалин В.П., Тивиков А.С. Аппроксимация функции одной переменной в</p>	Библиотека НИ РХТУ	Да

MathCAD. Методические указания/ РХТУ им. Д.И. Менделеева, Новомосковский ин-т. Новомосковск, 2007, 40 с.		
Артамонова Л.А., Мочалин В.П., Тивиков А.С. Численное решение систем линейных и нелинейных уравнений. Методические указания/ ГОУ ВПО РХТУ им. Д.И. Менделеева, Новомосковский институт (филиал). Новомосковск, 2009, 24 с.	Библиотека НИ РХТУ	Да
Артамонова Л.А., Тивиков А.С., Гербер Ю.В. Элементарная теория погрешностей. Методические указания. / ГОУ ВПО РХТУ им. Д.И.Менделеева, Новомосковский институт. Новомосковск, 2009. –32 с.	Библиотека НИ РХТУ	Да
Тивиков А.С., Мочалин В.П., Цибизов Г.В. Численные методы решения дифференциальных уравнений химической технологии в среде Mathcad. Методические указания / РХТУ им. Д.И. Менделеева. Новомосковский институт; Сост.:.. Новомосковск, 2006.- 36 с.	Библиотека НИ РХТУ	Да
Артамонова Л.А., Мочалин В.П., Тивиков А.С., Гербер Ю.В. Решение нелинейных уравнений с одним неизвестным. Методические указания/ РХТУ им. Д.И. Менделеева, Новомосковский институт; Новомосковск, 2009,- 48 с.т. Новомосковск, 2008, 32 с.	Библиотека НИ РХТУ	Да
Артамонова Л.А., Мочалин В.П., Тивиков А.С. Численные методы интерполяции на ЭВМ. Методические указания/ РХТУ им. Д.И. Менделеева, Новомосковский институ	Библиотека НИ РХТУ	Да

12.2. Информационно-образовательные ресурсы, профессиональные базы данных и информационные справочные системы

При освоении дисциплины студенты должны использовать информационные и информационно-образовательные ресурсы следующих порталов и сайтов:

1. Электронно-библиотечная система издательства «Лань». Договор № 33.03-Р-3.1-3824/2021 от 26.09.2021г. ИКЗ: 21 1 7707072637 770701001 0020 000 0000 244. Договор № 33.03-Р-3.1-3825/2021 от 26.09.2021г. ИКЗ: 21 1 7707072637 770701001 0020 000 0000 244. Срок действия с 26.09.2021г. по 25.09.2022- <https://e.lanbook.com/>
2. Образовательная платформа «ЮРАЙТ» Договор 33.03-Л-3.1-4377/2022 от 16.03.2022г., срок действия с 16.03.2022г. по 15.03.2023г. Доступ только для зарегистрированных пользователей - <https://urait.ru/>
3. ЭБС «Консультант студента «ООО «Политехресурс» Договор № 33.03-Р-3.1-4375/2022 на оказание услуг по предоставлению доступа к образовательной платформе ИКЗ 221770707263777070100100120015811244от 16.03.2022г. Срок действия с 16.03.2022г. по 15.03.2023 г.) - <https://www.studentlibrary.ru/>
4. Научная электронная библиотека «КиберЛенинка» - <https://cyberleninka.ru/>
5. Научная электронная библиотека eLIBRARY.RU - <https://elibrary.ru/>
6. Портал по теплоснабжению РосТепло.ру <https://www.rosteplo.ru>
7. Электронный журнал «Новости теплоснабжения» <https://www.rosteplo.ru/nt>
8. Система федеральных образовательных порталов. Система открытого образования. Консалтинговый центр ИОС ОО РФ [Электронный ресурс] – Режим доступа: <http://www.openet.ru> (дата обращения 11.06.2022)
9. Информационная система «Единое окно доступа к образовательным ресурсам». URL: <http://window.edu.ru> (дата обращения 11.06.2022)
10. Библиотека Новомосковского института (филиала) РХТУ им. Д.И. Менделеева URL: https://irbis.nirhtu.ru/ISAPI/irbis64r_opak72/cgiirbis_64.dll?C21COM=F&I21DBN=IBIS&P21DBN=IBIS (дата обращения 11.06.2022)
11. Система поддержки учебных курсов НИ РХТУ. <https://moodle.nirhtu.ru/course/view.php?id=716> (дата обращения 11.06.2022)

13. МАТЕРИАЛЬНО-ТЕХНИЧЕСКОЕ ОБЕСПЕЧЕНИЕ ДИСЦИПЛИНЫ

Учебные аудитории для проведения занятий лекционного типа, занятий семинарского типа, групповых и индивидуальных консультаций, текущего контроля и промежуточной аттестации, а также помещения для самостоятельной работы обучающихся, оснащенные компьютерной техникой с возможностью подключения к сети «Интернет» и обеспеченные доступом в электронную информационно-образовательную среду Института, помещения для хранения и профилактического обслуживания учебного оборудования

Наименование специальных помещений	Оснащенность специальных помещений
Аудитории для проведения занятий лекционного типа, занятий семинарского типа, аудитория 303 «Лаборатория термодинамики и теплопередачи» корпус №1 (ул. Трудовые резервы/Комсомольская, 29/19)	Комплекты учебной мебели, меловая доска , наглядные пособия, плакаты к лабораторным работам. Лабораторный стенд «Определение изобарной теплоёмкости воздуха при атмосферном давлении». Лабораторный стенд «Смешение идеальных газов в потоке». Лабораторный стенд «Исследование зависимости давления насыщенного пара от температуры». Оборудование для проведения лабораторных занятий (работ): Амперметр 5 шт., вольтметр 5 шт., автоклав 1 шт., автотрансформатор 1 шт., лагомер (М-64) 1 шт., потенциометр ПП-63 1 шт., манометр образцовый 1 шт. Количество посадочных мест -20.
Аудитория для проведения лабораторных занятий, аудитория 306 «Компьютерный класс» корпус №1 (ул. Трудовые резервы/Комсомольская, 29/19)	Комплекты учебной мебели, меловая доска, персональные компьютеры с возможностью подключения к сети «Интернет» и обеспеченные доступом в электронную информационно-образовательную среду, комплект мультимедийного оборудования. Оборудование: Персональный компьютер 12 шт., жидкокристаллический монитор 11 шт., МФУ 2 шт., проектор 1 шт, проекционный экран 1шт. Количество посадочных мест -20.
Аудитории для групповых и индивидуальных консультаций, текущего контроля и промежуточной аттестации, аудитория 303 «Лаборатория термодинамики и теплопередачи» учебный корпус №1 (ул. Трудовые резервы/Комсомольская, 29/19)	Комплекты учебной мебели, меловая доска , наглядные пособия, плакаты к лабораторным работам. Лабораторный стенд «Определение изобарной теплоёмкости воздуха при атмосферном давлении». Лабораторный стенд «Смешение идеальных газов в потоке». Лабораторный стенд «Исследование зависимости давления насыщенного пара от температуры». Оборудование для проведения лабораторных занятий (работ): Амперметр 5 шт., вольтметр 5 шт., автоклав 1 шт., автотрансформатор 1 шт., лагомер (М-64) 1 шт., потенциометр ПП-63 1 шт., манометр образцовый 1 шт. Количество посадочных мест -20.
Помещение для самостоятельной работы студентов, аудитория 306 «Компьютерный класс» учебный корпус №1 (ул. Трудовые резервы/Комсомольская, 29/19)	Комплекты учебной мебели, меловая доска, персональные компьютеры с возможностью подключения к сети «Интернет» и обеспеченные доступом в электронную информационно-образовательную среду, комплект мультимедийного оборудования. Оборудование: Персональный компьютер 12 шт., жидкокристаллический монитор 11 шт.,

	МФУ 2 шт., проектор 1 шт, проекционный экран 1шт. Количество посадочных мест -20.
--	--

Для инвалидов и лиц с ограниченными возможностями здоровья при необходимости имеется возможность проведения лекционных занятий и занятий семинарского типа на 1-ом этаже учебного корпуса. Возле входных дверей в учебный корпус установлен звонок в дежурную сотруднику. Предусмотрены широкие дверные проемы. Имеются специализированные кабинеты для самостоятельной и индивидуальной работы, оснащенные ПК. По ряду тем предусмотрены виртуальные занятия, в том числе с использованием презентаций и выполнением требуемого объема работ в режиме удаленного доступа.

Технические средства обучения, служащие для предоставления учебной информации большой аудитории

Ноутбук с возможностью просмотра видеоматериалов и презентаций, доступом к сети «Интернет», электронным образовательным и информационным ресурсам, базе данных электронного каталога Института, системе управления учебными курсами Moodle.

Проектор, экран.

Программное обеспечение

1. Операционная система - MS Windows 7, бессрочная лицензия в рамках подписки Azure Dev Tools for Teaching (бывший Microsoft Imagine Premium (бывший DreamSpark - [The Novomoskovsk university \(the branch\) - EMDEPT - DreamSpark Premium http://e5.onthehub.com/WebStore/Welcome.aspx?vsro=8&ws=9f5a10ad-c98b-e011-969d-0030487d8897](http://e5.onthehub.com/WebStore/Welcome.aspx?vsro=8&ws=9f5a10ad-c98b-e011-969d-0030487d8897). Номер учетной записи e5: 100039214))

2. MS Word, MS Excel, MS PowerPoint из пакета MS Office 365A1 распространяется под лицензией в рамках подписки Azure Dev Tools for Teaching (бывший Microsoft Imagine Premium (бывший DreamSpark - [The Novomoskovsk university \(the branch\) - EMDEPT - DreamSpark Premium http://e5.onthehub.com/WebStore/Welcome.aspx?vsro=8&ws=9f5a10ad-c98b-e011-969d-0030487d8897](http://e5.onthehub.com/WebStore/Welcome.aspx?vsro=8&ws=9f5a10ad-c98b-e011-969d-0030487d8897). Номер учетной записи e5: 100039214))

3. Архиватор 7zip (распространяется под лицензией GNU LGPL license)

4. Adobe Acrobat Reader - ПО [Acrobat Reader DC](http://www.adobe.com/ru/acrobat/pdf-reader/volume-distribution.html) и мобильное приложение Acrobat Reader являются бесплатными и доступны для корпоративного распространения (<https://acrobat.adobe.com/ru/ru/acrobat/pdf-reader/volume-distribution.html>).

5. Браузер Mozilla FireFox (распространяется под лицензией Mozilla Public License 2.0 (MPL))

13. ТРЕБОВАНИЯ К ОЦЕНКЕ КАЧЕСТВА ОСВОЕНИЯ ДИСЦИПЛИНЫ

14.

Наименование разделов	Основные показатели оценки	Формы и методы контроля и оценки
Раздел 1. Основы теории погрешностей	<p>Знает – основы дифференциального интегрального исчисления функций одной и нескольких переменных, аналитической геометрии и линейной алгебры, векторного и гармонического анализа, теории обыкновенных дифференциальных уравнений, интегральных преобразований, основы численных методов, элементы теории функций комплексной переменной, элементы теории вероятностей и математической статистики в объеме, достаточном для изучения естественнонаучных дисциплин на современном научном уровне</p> <p>Умеет – использовать математический аппарат и информационные технологии при изучении естественнонаучных дисциплин</p> <p>Владеет – методами дифференцирования, интегрирования функций, основными аналитическими и численными методами решения алгебраических и дифференциальных уравнений и их систем</p>	<p>Оценка за индивидуальное задание</p> <p>Защита лабораторной работы в виде компьютерного тестирования</p>

<p>Раздел 2. Численное решение нелинейных уравнений с одним неизвестным.</p>	<p>Знает – основы дифференциального интегрального исчисления функций одной и нескольких переменных, аналитической геометрии и линейной алгебры, векторного и гармонического анализа, теории обыкновенных дифференциальных уравнений, интегральных преобразований, основы численных методов, элементы теории функций комплексной переменной, элементы теории вероятностей и математической статистики в объеме, достаточном для изучения естественнонаучных дисциплин на современном научном уровне</p> <p>Умеет – использовать математический аппарат и информационные технологии при изучении естественнонаучных дисциплин</p> <p>Владеет – методами дифференцирования, интегрирования функций, основными аналитическими и численными методами решения алгебраических и дифференциальных уравнений и их систем</p>	<p>Защита лабораторной работы в виде компьютерного тестирования</p>
<p>Раздел 3. Численные методы решения систем линейных уравнений.</p>	<p>Знает – основы дифференциального интегрального исчисления функций одной и нескольких переменных, аналитической геометрии и линейной алгебры, векторного и гармонического анализа, теории обыкновенных дифференциальных уравнений, интегральных преобразований, основы численных методов, элементы теории функций комплексной переменной, элементы теории вероятностей и математической статистики в объеме, достаточном для изучения естественнонаучных дисциплин на современном научном уровне</p> <p>Умеет – использовать математический аппарат и информационные технологии при изучении естественнонаучных дисциплин</p> <p>Владеет – методами дифференцирования, интегрирования функций, основными аналитическими и численными методами решения алгебраических и дифференциальных уравнений и их систем</p>	<p>Защита лабораторной работы в виде компьютерного тестирования</p>
<p>Раздел 4. Численные методы решения систем нелинейных уравнений.</p>	<p>Знает – основы дифференциального интегрального исчисления функций одной и нескольких переменных, аналитической геометрии и линейной алгебры, векторного и гармонического анализа, теории обыкновенных дифференциальных уравнений, интегральных преобразований, основы численных методов, элементы теории функций комплексной переменной, элементы теории вероятностей и математической статистики в объеме, достаточном для изучения естественнонаучных дисциплин на современном научном уровне</p> <p>Умеет – использовать математический аппарат и информационные технологии при изучении естественнонаучных дисциплин</p> <p>Владеет – методами дифференцирования, интегрирования функций, основными аналитическими и численными методами решения алгебраических и дифференциальных уравнений и их систем</p>	<p>Защита лабораторной работы в виде компьютерного тестирования</p>

<p>Раздел 5. Интерполирование функций, численное дифференцирование</p>	<p>Знает – основы дифференциального интегрального исчисления функций одной и нескольких переменных, аналитической геометрии и линейной алгебры, векторного и гармонического анализа, теории обыкновенных дифференциальных уравнений, интегральных преобразований, основы численных методов, элементы теории функций комплексной переменной, элементы теории вероятностей и математической статистики в объеме, достаточном для изучения естественнонаучных дисциплин на современном научном уровне</p> <p>Умеет – использовать математический аппарат и информационные технологии при изучении естественнонаучных дисциплин</p> <p>Владеет – методами дифференцирования, интегрирования функций, основными аналитическими и численными методами решения алгебраических и дифференциальных уравнений и их систем</p>	<p>Защита лабораторной работы в виде компьютерного тестирования</p>
<p>Раздел 6. Аппроксимирование функций.</p>	<p>Знает – основы дифференциального интегрального исчисления функций одной и нескольких переменных, аналитической геометрии и линейной алгебры, векторного и гармонического анализа, теории обыкновенных дифференциальных уравнений, интегральных преобразований, основы численных методов, элементы теории функций комплексной переменной, элементы теории вероятностей и математической статистики в объеме, достаточном для изучения естественнонаучных дисциплин на современном научном уровне</p> <p>Умеет – использовать математический аппарат и информационные технологии при изучении естественнонаучных дисциплин</p> <p>Владеет – методами дифференцирования, интегрирования функций, основными аналитическими и численными методами решения алгебраических и дифференциальных уравнений и их систем</p>	<p>Защита лабораторной работы в виде компьютерного тестирования</p>
<p>Раздел 7. Численное интегрирование.</p>	<p>Знает – основы дифференциального интегрального исчисления функций одной и нескольких переменных, аналитической геометрии и линейной алгебры, векторного и гармонического анализа, теории обыкновенных дифференциальных уравнений, интегральных преобразований, основы численных методов, элементы теории функций комплексной переменной, элементы теории вероятностей и математической статистики в объеме, достаточном для изучения естественнонаучных дисциплин на современном научном уровне</p> <p>Умеет – использовать математический аппарат и информационные технологии при изучении естественнонаучных дисциплин</p> <p>Владеет – методами дифференцирования, интегрирования функций, основными аналитическими и численными методами решения алгебраических и дифференциальных уравнений и их систем</p>	<p>Защита лабораторной работы в виде компьютерного тестирования</p>

<p>Раздел 8. Численное решение обыкновенных дифференциальных уравнений.</p>	<p>Знает – основы дифференциального интегрального исчисления функций одной и нескольких переменных, аналитической геометрии и линейной алгебры, векторного и гармонического анализа, теории обыкновенных дифференциальных уравнений, интегральных преобразований, основы численных методов, элементы теории функций комплексной переменной, элементы теории вероятностей и математической статистики в объеме, достаточном для изучения естественнонаучных дисциплин на современном научном уровне</p> <p>Умеет – использовать математический аппарат и информационные технологии при изучении естественнонаучных дисциплин</p> <p>Владеет – методами дифференцирования, интегрирования функций, основными аналитическими и численными методами решения алгебраических и дифференциальных уравнений и их систем</p>	<p>Защита лабораторной работы в виде компьютерного тестирования</p>
--	--	---

Приложение 1

**АННОТАЦИЯ
рабочей программы дисциплины
«Вычислительная математика»**

1 Общая трудоемкость Общая трудоемкость дисциплины «Вычислительная математика» составляет 72 часа или 2 зачетные единицы (з.е). Дисциплина изучается на 2 курсе в 4 семестре.

2 Место дисциплины в структуре образовательной программы

Дисциплина **Б1.О.12 Вычислительная математика** относится к Обязательной части блока 1 Дисциплины (модули).

Дисциплина базируется на дисциплинах (модулях): «Математика», «Основы информационных технологий», «Профильное программное обеспечение для решения задач профессиональной деятельности» Знания и навыки, полученные при изучении дисциплины «Вычислительная математика», используются студентами при выполнении курсовых и выпускной квалификационной работы.

3 Цель и задачи освоения учебной дисциплины

Цели освоения учебной дисциплины –изучение особенностей современных программных продуктов для решения математических задач, основные алгоритмы решения математических задач, теоретические основы вычислительной математики. Формирование навыков использования методов и средств пакетов программ для решения задач, связанных с математическими методами решения, применения пакетов программ при решение конкретных математических задач.

Задачи дисциплины:

- приобретение знаний основ численных методов решения прикладных инженерных задач
- формирование и развитие умений применять методы математического анализа и моделирования, теоретического и экспериментального исследования для решения инженерных задач
- приобретение и формирование навыков применения современного математического инструментария для решения прикладных инженерных задач; методикой построения, анализа и применения математических моделей для оценки состояния и прогноза развития технологических процессов и процессов управления

4 Содержание дисциплины

Раздел 1. Основы теории погрешностей

Прямая и обратная задачи теории погрешностей. Точные и приближенные числа. Абсолютная и относительная погрешности. Погрешность округления. Значащие, верные и сомнительные цифры числа. Формы записи приближенных чисел. Погрешность суммы, произведения и частного приближенных чисел. Погрешность функции одной и нескольких переменных. Решение обратной задачи теории погрешностей.

Раздел 2. Численное решение нелинейных уравнений с одним неизвестным.

Постановка задачи численного решения нелинейных уравнений с одним неизвестным, этапы её решения. Способы отделения корней. Методы уточнения корней: дихотомии, итераций, хорд, касательных, секущих, комбинированный метод хорд и касательных, алгоритмы уточнения корней этими методами.

Раздел 3. Численные методы решения систем линейных уравнений.

Постановка задачи численного решения систем линейных уравнений. Численные методы решения систем линейных уравнений: итераций, Зейделя. Алгоритмы решения систем линейных уравнений численными методами.

Раздел 4. Численные методы решения систем нелинейных уравнений.

Постановка задачи численного решения систем нелинейных уравнений. Численные методы решения систем нелинейных уравнений: итераций, Зейделя, Ньютона, модифицированные методы Ньютона. Алгоритмы решения систем нелинейных уравнений численными методами.

Раздел 5. Интерполирование функций, численное дифференцирование

Постановка задачи интерполирования. Интерполирование методом Вандермонда. Интерполяционный многочлен Лагранжа. Конечные и разделенные разности. Интерполяционные формулы Ньютона для регулярных и нерегулярных таблиц. Оценка погрешности интерполяционных формул. Алгоритм решения задачи интерполирования с помощью интерполяционных многочленов. Интерполирование сплайнами. Обратное интерполирование. Численное дифференцирование.

Раздел 6. Аппроксимирование функций.

Постановка задачи аппроксимации, этапы её решения. Метод наименьших квадратов. Аппроксимирование функции одной переменной степенным многочленом. Алгоритм аппроксимации таблично заданной функции методом наименьших квадратов.

Раздел 7. Численное интегрирование.

Постановка задачи численного интегрирования, принцип её решения. Метод прямоугольников. Формула Ньютона-Котеса. Формула трапеций, применение формулы трапеций при численном интегрировании. Формула Симпсона, применение формулы Симпсона при численном интегрировании. Алгоритм вычисления определенного интеграла с помощью формул численного интегрирования

Раздел 8. Численное решение обыкновенных дифференциальных уравнений.

Постановка задачи численного решения обыкновенных дифференциальных уравнений. Решение обыкновенных дифференциальных уравнений численными методами: Эйлера, Рунге-Кутта.

5 Планируемые результаты обучения по дисциплине, обеспечивающие достижение планируемых результатов освоения образовательной программы

Изучение дисциплины «Вычислительная математика» направлено на приобретение следующих **компетенций и индикаторов их достижения:**

Наименование категории (группы) УК	Код и наименование УК	Код и наименование индикатора достижения УК
Системное и критическое мышление	УК-1.Способен осуществлять поиск, критический анализ и синтез информации, применять системный подход для решения поставленных задач	УК-1.1. Анализирует задачу, выделяя её базовые составляющие. Определяет, интерпретирует и ранжирует информацию, требуемую для решения поставленной задачи

Наименование категории (группы) ОПК	Код и наименование ОПК	Код и наименование индикатора достижения ОПК
-------------------------------------	------------------------	--

Физико-математическая и компьютерная грамотность при решении задач профессиональной деятельности	ОПК-1. Способен понимать принципы работы современных информационных технологий и использовать их для решения задач профессиональной деятельности	ОПК-1.1. Знает процессы, методы поиска, сбора, хранения, обработки, представления, распространения информации и способы осуществления таких процессов и методов ОПК-1.2. Знает современные программно-технические платформы и программные средства, в том числе отечественного производства, используемые для решения задач профессиональной деятельности и принципы их работы
--	--	---

В результате изучения дисциплины студент бакалавриата должен:

Знать:

– основы дифференциального интегрального исчисления функций одной и нескольких переменных, аналитической геометрии и линейной алгебры, векторного и гармонического анализа, теории обыкновенных дифференциальных уравнений, интегральных преобразований, основы численных методов, элементы теории функций комплексной переменной, элементы теории вероятностей и математической статистики в объеме, достаточном для изучения естественнонаучных дисциплин на современном научном уровне

Уметь:

– использовать математический аппарат и информационные технологии при изучении естественнонаучных дисциплин

Владеть:

– методами дифференцирования, интегрирования функций, основными аналитическими и численными методами решения алгебраических и дифференциальных уравнений и их систем

МИНИСТЕРСТВО НАУКИ И ВЫСШЕГО ОБРАЗОВАНИЯ
РОССИЙСКОЙ ФЕДЕРАЦИИ

Новомосковский институт (филиал)
федерального государственного бюджетного образовательного учреждения высшего
образования «Российский химико-технологический университет имени Д.И. Менделеева»



УТВЕРЖДАЮ

Директор Новомосковского института
ФХТУ имени Д.И. Менделеева

Первухин В.Л.

06 2022 г.

Рабочая программа дисциплины

Технологические энергоносители предприятий и ЖКХ

Уровень высшего образования Бакалавриат

Направление подготовки 13.03.01 «Теплоэнергетика и теплотехника»

Направленность (профиль) подготовки «Промышленная теплоэнергетика»

Квалификация выпускника: Бакалавр

Форма обучения заочная

г. Новомосковск
2022 г.

Разработчик (ки):

Доцент кафедры «Промышленная теплоэнергетика», к.т.н.



Е.А. Черновтсев

Рабочая программа рассмотрена и одобрена на заседании кафедры «Промышленная теплоэнергетика»

Протокол № 10 от 30.06.22



Зед. кафедры: к.т.н., доцент

В.Е. Золотарева

Эксперт:

Восточный филиал ООО «ЭКСи» директор
(подпись) (должность)

«30» 06 2022 г.



В.Н. Сторожев

Рабочая программа согласована с деканом Факультета «Энергетическая физика»

Декан факультета: д.т.н., профессор



В.М. Логачева

«30» 06 2022 г.

Рабочая программа согласована с деканом факультета «Энергетическая физика»

Декан факультета: к.т.н., доцент



А.Ю. Стекольников

«30» 06 2022 г.

Рабочая программа согласована с учебно-методическим управлением НИИ РХТУ.

Руководитель: д.т.н., профессор



Н.Ф. Кирилл

«30» 06 2022 г.

1. ОБЩИЕ ПОЛОЖЕНИЯ

Нормативные документы, используемые при разработке рабочей программы дисциплины

Нормативную правовую базу разработки рабочей программы дисциплины составляют:

- Федеральный закон от 29.12.2012 № 273-ФЗ «Об образовании в Российской Федерации» (с учетом изменений и дополнений);
- Федеральный закон от 31.07.2020 г №304-ФЗ «О внесении изменений в Федеральный закон «Об образовании в Российской Федерации» по вопросам воспитания обучающихся»;
- Приказ Минобрнауки России от 06.04.2021 N 245 «Об утверждении Порядка организации и осуществления образовательной деятельности по образовательным программам высшего образования – программам бакалавриата, программам специалитета, программам магистратуры»;
- Федеральный государственный образовательный стандарт высшего образования (ФГОС ВО) (ФГОС-3++) по направлению подготовки 13.03.01 Теплоэнергетика и теплотехника, утвержденный приказом Министерства образования и науки Российской Федерации от 28.02.2018 г. N 143 (Зарегистрировано в Минюсте России 22.03.2018 г. N 50480);
- Положение о практической подготовке обучающихся, утвержденное приказом Министерства науки и высшего образования Российской Федерации и Министерства просвещения Российской Федерации от 05.08.2020 г. № 885/390 (зарегистрирован Министерством юстиции Российской Федерации 11.09.2020 г., регистрационный № 59778);
- Приказ Министерства образования и науки Российской Федерации от 27 ноября 2015 N 1383 "Об утверждении Положения о практике обучающихся, осваивающих основные профессиональные образовательные программы высшего образования" зарегистрирован Министерством юстиции Российской Федерации 18 декабря 2015 г., регистрационный N 40168);
- Методическими рекомендациями по организации образовательного процесса для обучения инвалидов и лиц с ограниченными возможностями здоровья в образовательных организациях высшего образования, в том числе оснащенности образовательного процесса (утверждены заместителем Министра образования и науки РФ А.А. Климовым от 08.04.2014 № АК-44/05вн)
- Устав ФГБОУ ВО РХТУ им. Д.И. Менделеева;
- Положение о Новомосковском институте (филиале) РХТУ им. Д.И. Менделеева.
- Локальные нормативные акты Новомосковского института (филиала) РХТУ им. Д.И. Менделеева.
- Положение о порядке организации и осуществления образовательной деятельности по образовательным программам высшего образования - программам бакалавриата, программам специалитета, программам магистратуры в НИ РХТУ им. Д.И. Менделеева, принятым решением Ученого совета НИ РХТУ им. Д.И. Менделеева от 30.10.2019;
- Положения об электронной информационно-образовательной среде Новомосковского института (филиала) федерального государственного бюджетного образовательного учреждения высшего образования «Российский химико-технологический университет имени Д.И. Менделеева»

Рабочая программа дисциплины (далее – Программа, РПД) составлена в соответствии с требованиями Федерального государственного образовательного стандарта высшего образования (уровень бакалавриата) по направлению подготовки 13.03.01 «Теплоэнергетика и теплотехника», утвержденного приказом Министерства науки и высшего образования Российской Федерации от 28.02.2018 г. N 143 (Зарегистрировано в Минюсте России 22.03.2018 г. N 50480), рекомендациями Учебно-методической комиссии НИ РХТУ им. Д.И. Менделеева и накопленным опытом преподавания дисциплины кафедрой «Промышленная теплоэнергетика» НИ РХТУ им. Д.И. Менделеева (далее – Институт).

Контроль успеваемости студентов ведется по принятой в Институте системе.

Рабочая программа дисциплины может быть реализована с применением электронного обучения и дистанционных образовательных технологий полностью или частично.

2. ЦЕЛЬ ОСВОЕНИЯ ДИСЦИПЛИНЫ

Целью освоения дисциплины является обеспечение базовой подготовки студентов в области технологических энергоносителей: привитие умений и навыков, необходимых для выполнения расчетов по типовым методикам, проектировать технологическое оборудование с использованием стандартных средств автоматизации проектирования в соответствии с техническим заданием

Задачи преподавания дисциплины:

- формирование у студентов знаний и умений при определении потребности предприятий в энергоносителях для технологических и энергетических потребителей;
- получение теоретических знаний и практических навыков работы с нормативными документами в области распределения и использования энергоносителей;
- методов расчета и выбора состава оборудования, режимов его работы;
- использование современных информационных технологий при проведении и оценки эффективности работы станций централизованного производства технологических энергоносителей.

3. МЕСТО ДИСЦИПЛИНЫ В СТРУКТУРЕ ОБРАЗОВАТЕЛЬНОЙ ПРОГРАММЫ

Дисциплина Б1.О.22 «Технологические энергоносители предприятий и ЖКХ» относится к вариативной части блока 1 Дисциплины (модули). Является обязательной для освоения в 8 семестре на 4 курсе

Дисциплины базируется на курсах дисциплин: Математика, Физика, Химия, Введение в информационные технологии, Инженерная и компьютерная графика, Газодинамика, Нагнетатели и Тепловые двигатели, Физико-химические основы водоподготовки.

4. ПЛАНИРУЕМЫЕ РЕЗУЛЬТАТЫ ОБУЧЕНИЯ ПО ДИСЦИПЛИНЕ, ОБЕСПЕЧИВАЮЩИЕ ДОСТИЖЕНИЕ ПЛАНИРУЕМЫХ РЕЗУЛЬТАТОВ ОСВОЕНИЯ ОБРАЗОВАТЕЛЬНОЙ ПРОГРАММЫ

Изучение дисциплины «Технологические энергоносители предприятий и ЖКХ» направлено на приобретение следующих компетенций и индикаторов их достижения:

Категория компетенций	Код и наименование компетенции	Код и наименование индикатора достижения компетенции
Универсальные компетенции		
Самоорганизация саморазвитие (в том числе здоровьесбережение)	УК-6. Способен управлять своим временем, выстраивать и реализовывать траекторию саморазвития на основе принципов образования в течение всей жизни	УК-6.1 Использует инструменты и методы управления временем при выполнении конкретных задач, проектов, при достижении поставленных целей. УК-6.2 Оценивает требования рынка труда и предложения образовательных услуг для выстраивания траектории собственного профессионального роста.
Общепрофессиональные компетенции		
Теоретическая профессиональная подготовка	ОПК-3. Способен демонстрировать применение основных способов получения, преобразования, транспорта и использования теплоты в теплотехнических установках и системах	ОПК-3.1 Демонстрирует понимание основных законов движения жидкости и газа ОПК-3.2 Применяет знания основ газодинамики для расчетов теплотехнических установок и систем. ОПК-3.3 Использует знание теплофизических свойств рабочих тел при расчетах теплотехнических установок и систем. ОПК-3.6 Демонстрирует понимание основных законов и способов переноса теплоты и массы. ОПК-3.7 Применяет знания основ теплообмена в теплотехнических установках. ОПК-3.8 Выполняет составление энергобалансов теплотехнических установок и предприятий, технико-экономические расчеты потребления энергоносителей с целью определения их вида, количества и способа передачи.
Профессиональные компетенции		
Тип задач профессиональной деятельности: производственно-технологический	ПК-1. Способен участвовать в работах по освоению и организации технологических процессов объектов профессиональной деятельности	ПК-1.2 Демонстрирует знания технологических процессов, обеспечивающих работу объектов профессиональной деятельности.

В результате изучения дисциплины обучающийся должен:

Знать:

- принципы работы и виды оборудования, используемого для выработки тепловой и электрической энергии на электростанциях, с учетом отечественного и зарубежного опыта с использованием информационных, компьютерных и сетевых технологий;

- технологические процессы и установки на предприятиях использующие различные энергоносители.

Уметь:

- принимать правильные технические решения при анализе влияния начальных и конечных параметров теплоносителя, обеспечивающего работу станций по выработке энергоносителей, при выборе необходимого оборудования

- составлять и оформлять нормативную, техническую и служебную документацию;

- использовать компьютерные технологии по моделированию гидравлического режима энергоносителей.

Владеть:

- способностью самостоятельно анализировать и воспринимать информацию;

- стандартами, нормами, правилами по использованию энергоносителей на предприятии.

- навыками решения стандартных задач по расчету оборудования, вырабатывающего тепловую и электрическую энергию.

5. ОБЪЕМ ДИСЦИПЛИНЫ И ВИДЫ ОБРАЗОВАТЕЛЬНОГО ПРОЦЕССА

Общая трудоемкость дисциплины «Технологические энергоносители предприятий и ЖКХ» составляет 180 часов или 5 зачетные единицы (з.е). Дисциплина изучается на 4 курсе в 8 семестре при заочной форме обучения.

Вид учебной работы	Всего, ак.час.	Семестры
		ак.час
		8
Контактная работа обучающихся с педагогическими работниками (всего)	22,3	22,3
Контактная работа аудиторная	22,3	22,3
В том числе:		
Лекции	10	10
Практические занятия (ПЗ)	6	6
В том числе в форме практической подготовки	4	4
Лабораторные работы (ЛР)	6	6
В том числе в форме практической подготовки	4	4
Контроль аттестации:	0,3	0,3
Зачет с оценкой, курсовая работа	0,3	0,3
Самостоятельная работа (всего):	154	154
Контактная самостоятельная работа (групповые консультации и индивидуальная работа обучающихся с педагогическим работником)	20	20
Другие виды самостоятельной работы	134	134
Проработка лекционного материала	28	28
Подготовка к лабораторным занятиям	24	24
Подготовка к практическим занятиям	26	26
Подготовка курсовой работы	56	56
Контроль	3,7	3,7
Общая трудоемкость	час. 180	180
	з.е. 5	5

6. СОДЕРЖАНИЕ ДИСЦИПЛИНЫ

6.1 Разделы дисциплины и виды занятий

№ п/п	Раздел дисциплины	ак. часов								
		Всего	в т.ч. в форме практ. подг. (при наличии)	Лекции	в т.ч. в форме практ. подг. (при наличии)	Прак. зан.	в т.ч. в форме практ. подг. (при наличии)	Лаб. работы	в т.ч. в форме практ. подг. (при наличии)	Сам. работа
<i>восьмой семестр</i>										
1	Техническое водоснабжение предприятий	4		1						3
2	Технологические схемы технического водоснабжения	6		1						5
3	Основные системы производственного водоснабжения	11	0,5	1		1	0,5			9
4	Гидравлический режим сетей оборотного водоснабжения	18	1,5	1		1	0,5	1	1	15

5	Станции централизованного снабжения технической водой	19	1,5	1		1	0,5	2	1	15
6	Применение сжатого воздуха на предприятиях	18	1,5	1		1	0,5	1	1	15
7	Технологические схемы и оборудование систем воздухообеспечения	6		1		-				5
8	Режимы работы и расчет сетей сжатого воздуха	17,5	1,5	1		0,5	0,5	2	1	14
9	Компрессорные станции предприятия	65,5	1	1		0,5	1			64
10	Оборудование и режим эксплуатации станций централизованного воздухообеспечения	11	0,5	1		1	0,5			9
	Итого:	176	8	10		6	4	6	4	154
	Вид аттестации (зачет с оценкой, курсовая работа)	0,3								
	Контроль	3,7								
	ИТОГО по дисциплине:	180								

6.2 Содержание разделов дисциплины

№ раздела	Наименование раздела дисциплины	Содержание раздела
1	Техническое водоснабжение предприятий	Характеристика источников технического водоснабжения. Влияние примесей воды на ее качество. Основные направления использования воды на предприятиях.
2	Технологические схемы технического водоснабжения	Особенности использования воды в системах производственного водоснабжения. Графики технического водоснабжения. Обратные системы водоснабжения- метод снижения потребления природной воды. Технологические схемы, состав основных сооружений.
3	Основные системы производственного водоснабжения	Прямоточные и обратные системы водоснабжения. Системы с повторным использованием технических вод. Охлаждающие устройства систем оборотного водоснабжения. Конструкции, методы расчета. Выбор типа охлаждающих устройств.
4	Гидравлический режим сетей оборотного водоснабжения	Методы определения расчетной потребности в воде на производственно-технические, противопожарные и хозяйственно-питьевые нужды предприятия. Расчетные режимы по давлениям и расходам воды в элементах оборотных систем водоснабжения. Водно-солевой режим оборотных систем. Назначение, особенности выбора насосов. Режим работы насосного оборудования.
5	Станции централизованного снабжения технической водой	Водозаборные сооружения для поверхностных и подземных вод. Определение объемов регулирующих и запасных емкостей. Очистные сооружения и магистральные трубопроводы. Насосные станции оборотных систем водоснабжения. Методы предотвращения солевых отложений. Водный баланс воды в системе.
6	Применение сжатого воздуха на предприятиях	Характеристика сжатого воздуха, как энергоносителя. Классификация потребителей сжатого воздуха. Графики расхода сжатого воздуха потребителями. Определение рабочих давлений компрессоров при централизованной и децентрализованной системе производства сжатого воздуха.
7	Технологические схемы и оборудование систем воздухообеспечения	Схемы воздухопроводов при централизованной системе производства. Выбор типа и количества компрессоров на компрессорной станции по заданной нагрузке и рабочем давлении. Элементы конструкций сетей сжатого воздуха. Методы прокладки воздухопроводов по территории предприятия. Вспомогательное

		оборудование компрессорных станций.
8	Режимы работы и расчет сетей сжатого воздуха	Определение нагрузок на компрессорную станцию. Расчет воздухопроводов (номограммы и на ПЭВМ). Методика расчета производительности компрессорной станции. Расчет сетей сжатого воздуха при использовании центробежных компрессоров. технико-экономические показатели работы компрессорной станции.
9	Компрессорные станции предприятия	Типы компрессорных станций. Расчет и выбор компрессоров. Методика определения производительности компрессорной станции на ПЭВМ. Расчет и выбор вспомогательного оборудования компрессорной станции. Компрессорные станции, как станции централизованного холодоснабжения предприятия.
10	Оборудование и режим эксплуатации станций централизованного воздухообеспечения	Типовые компоновочные решения компрессорных станций. Особенности компоновки компрессорных станций различных производств. Энергетические и экономические показатели работы компрессорных станций. Учет выработки сжатого воздуха и нормирование расхода электроэнергии на его производство.

7 СООТВЕТСТВИЕ СОДЕРЖАНИЯ ТРЕБОВАНИЯМ К РЕЗУЛЬТАТАМ ОСВОЕНИЯ ДИСЦИПЛИНЫ

№ п/п	В результате освоения дисциплины студент должен:	Раздел 1	Раздел 2	Раздел 3	Раздел 4	Раздел 5	Раздел 6	Раздел 7	Раздел 8	Раздел 9	Раздел 10
	Знать:										
1.	-принципы работы и виды оборудования, используемого для выработки тепловой и электрической энергии на электростанциях, с учетом отечественного и зарубежного опыта с использованием информационных, компьютерных и сетевых технологий;		+	+	+				+	+	
2.	- технологические процессы и установки на предприятиях использующие различные энергоносители.	+		+		+	+				
	Уметь:										
1.	--принимать правильные технические решения при анализе влияния начальных и конечных параметров теплоносителя, обеспечивающего работу станций по выработке энергоносителей, при выборе необходимого оборудования			+	+					+	
	-составлять и оформлять нормативную, техническую и служебную документацию;	+		+						+	
2	- использовать компьютерные технологии по моделированию гидравлического режима энергоносителей.	+		+						+	
	Владеть										
1.	- способностью самостоятельно анализировать и воспринимать информацию; стандартами, нормами, правилами	+		+	+		+	+	+	+	

2	по использованию энергоносителей на предприятии. -навыками решения стандартных задач по расчету оборудования, вырабатывающего тепловую и электрическую энергию.		+		+						+	
---	--	--	---	--	---	--	--	--	--	--	---	--

В результате освоения дисциплины студент должен овладеть следующими *компетенциями и индикаторами их достижения*

Код и наименование компетенции	Код и наименование индикатора достижения компетенции	Раздел 1	Раздел 2	Раздел 3	Раздел 4	Раздел 5	Раздел 6	Раздел 7	Раздел 8	Раздел 9	Раздел 10
УК-6 Способен управлять своим временем, выстраивать и реализовывать траекторию саморазвития на основе принципов образования в течение всей жизни	УК-6.1 Использует инструменты и методы управления временем при выполнении конкретных задач, проектов, при достижении поставленных целей УК-6.2 Оценивает требования рынка труда и предложения образовательных услуг для выстраивания траектории собственного профессионального роста		+	+	+	+	+		+	+	
ОПК-3 Способен демонстрировать применение основных способов получения, преобразования, транспорта и использование теплоты в теплотехнических установках и системах	ОПК-3.1 Демонстрирует понимание основных законов движения жидкости и газа. ОПК- 3.2 Применяет знания основ гидрогазодинамики для расчетов теплотехнологических установок и систем. ОПК-3.3 Использует знание теплофизических рабочих тел при расчетах теплотехнологических установок и систем. ОПК-3.6 Демонстрирует понимание основных законов и способов переноса теплоты и массы. ОПК-3.7 Применяет знания основ теплообмена в теплотехнических установках. ОПК-3.8 Выполняет составление энергобалансов теплотехнических установок и предприятий, технико-экономические расчеты потребления энергоносителей с целью		+			+			+		

	определения их вида, количества и способа передачи.											
	ПК-1.2 Демонстрирует знания технологических процессов, обеспечивающих работу объектов профессиональной деятельности					+				+		

8. ПРАКТИЧЕСКИЕ И ЛАБОРАТОРНЫЕ ЗАНЯТИЯ

8.1 Практические занятия

№ п/п	№ раздела дисциплины	Тематика практических занятий (семинаров)	Трудоемкость час.
1.	3	Гидравлический расчет водопроводов при последовательном, параллельном и смешанном соединении	1
2.	4	Расчет производительности башенной градирни	1
3.	5	Расчет центробежного насоса	1
4.	6	Расчет производительности поршневого компрессора.	1
5.	8, 9	Расчет группового расхода сжатого воздуха	1
6.	10	Расчет диаметра магистрального воздухопровода. Определение потерь давления в сети	1
		Итого:	6

8.2 Лабораторные занятия

Выполнение лабораторного практикума способствует закреплению учебного материала, изучаемого в дисциплине «Технологические энергоносители предприятий и ЖКХ».

Лабораторные работы и разделы, которые они охватывают

№ п/п	№ раздела дисциплины	Наименование лабораторных работ	Трудоемкость час.
1.	4	Расчет распределительной водопроводной сети промышленного предприятия	2
2.	6	Расчет и выбор охлаждающего устройства системы оборотного водоснабжения	2
3.	8	Расчет и выбор основного и вспомогательного оборудования сети сжатого воздуха предприятия	2
		Итого:	6

8.3 Тематика курсовой работы

Курсовая работа при заочной форме обучения выполняется в 8 семестре. Тема курсовой работы «Расчет станции централизованного холодоснабжения предприятия». Задание на курсовую работу выдается руководителем курсового проектирования и утверждается заведующим кафедрой после выхода приказа по институту о темах курсовых проектов и работ. Задание на курсовую работу по дисциплине «Технологические энергоносители предприятий и ЖКХ» охватывает материал 9 раздела дисциплины. Варианты заданий на курсовую работу представлены в ФОС по дисциплине «Технологические энергоносители предприятий и ЖКХ».

9. САМОСТОЯТЕЛЬНАЯ РАБОТА

Самостоятельная работа проводится с целью освоения знаний и умений по дисциплине «Технологические энергоносители предприятий и ЖКХ» и предусматривает:

- ознакомление и проработку рекомендованной литературы, работу с электронно-библиотечными системами;

- подготовку к защите лабораторных работ;
- выполнение курсовой работы;
- подготовку к сдаче зачета с оценкой.

Планирование времени на самостоятельную работу, необходимого на изучение дисциплины, студентам надо осуществлять на весь период изучения, предусматривая при этом регулярное повторение пройденного материала. Материал, законспектированный на лекциях, необходимо регулярно дополнять сведениями из литературных источников, представленных в рабочей программе. При работе с указанными источниками рекомендуется составлять краткий конспект материала, с обязательным фиксированием библиографических данных источника.

10. ОЦЕНОЧНЫЕ МАТЕРИАЛЫ

Оценочные материалы представлены в виде отдельного документа – Фонда оценочных средств, являющегося неотъемлемой частью рабочей программы дисциплины.

11. МЕТОДИЧЕСКИЕ УКАЗАНИЯ ПО ОСВОЕНИЮ ДИСЦИПЛИНЫ

Организация образовательного процесса регламентируется учебным планом и расписанием учебных занятий. Язык обучения (преподавания) — русский. Через каждые 45 мин контактной работы делается перерыв продолжительностью 5 мин, а после двух час. контактной работы делается перерыв продолжительностью 10 мин.

Сетевая форма реализации программы дисциплины не используется.

Обучающийся имеет право на зачет результатов обучения по дисциплине, если она освоена им при получении среднего профессионального образования и (или) высшего образования, а также дополнительного образования (при наличии) (далее - зачет результатов обучения). Зачтенные результаты обучения учитываются в качестве результатов промежуточной аттестации в установленном в Институте порядке.

11.1. Образовательные технологии

Образовательный процесс при освоении дисциплины основывается на использовании традиционных, инновационных и информационных образовательных технологий. Возможна реализация ОПОП с применением электронного обучения и дистанционных образовательных технологий. Традиционные образовательные технологии представлены лекциями и семинарскими (практическими) занятиями. Инновационные образовательные технологии используются в виде применения активных и интерактивных форм проведения занятий. Информационные образовательные технологии реализуются путем активизации самостоятельной работы студентов в информационной образовательной среде. При проведении учебных занятий обеспечивается развитие у обучающихся навыков командной работы, межличностной коммуникации, принятия решений, лидерских качеств (включая проведение интерактивных лекций, групповых дискуссий, в том числе с учетом региональных особенностей профессиональной деятельности выпускников и потребностей работодателей).

11.2. Лекции

Лекционный курс предполагает систематизированное изложение основных вопросов содержания дисциплины.

На первой лекции лектор обязан предупредить студентов, применительно к какому базовому учебнику (учебникам, учебным пособиям) будет прочитан курс.

Лекционный курс обеспечивает более глубокое понимание учебных вопросов при значительно меньшей затрате времени, чем это требуется среднестатистическому студенту на самостоятельное изучение материала.

11.3. Практические занятия

Практические занятия представляют собой детализацию лекционного теоретического материала, направлены на отработку навыков, проводятся в целях закрепления курса и охватывают все основные разделы дисциплины.

Основной формой проведения практических занятий является обсуждение наиболее проблемных и сложных вопросов по отдельным темам, а также решение задач и разбор примеров при контактной работе. В обязанности преподавателя входят: оказание методической помощи и консультирование студентов по соответствующим темам курса, ответы на вопросы, управление процессом решения задач.

Активность на практических занятиях оценивается по следующим критериям:

- устный опрос - ответы на вопросы, предлагаемые преподавателем;
- выполнение заданий (решение задач).

Оценивание практических заданий входит в оценку.

11.4. Лабораторные работы

На первом занятии лабораторного практикума проводится ознакомление студентов с техникой безопасности при выполнении лабораторных работ в ходе лабораторного практикума по дисциплине «Тепловые двигатели».

По каждой лабораторной работе студент оформляет письменный отчет. Текущий контроль на лабораторных работах проводится в виде устных опросов – «защита» по итогам лабораторных работ. Оценивается ход лабораторных работ, достигнутые результаты, качество оформления отчета, своевременность сдачи.

11.5. Самостоятельная работа студента

Для успешного усвоения дисциплины необходимо не только посещать аудиторские занятия, но и вести активную самостоятельную работу. При самостоятельной проработке курса обучающиеся должны:

- повторить законспектированный на лекционном занятии материал и дополнить его с учетом рекомендованной по данной теме литературы;
- изучить рекомендованную основную и дополнительную литературу, составлять тезисы, аннотации и конспекты наиболее важных моментов;
- самостоятельно выполнить курсовую работу;
- использовать для самопроверки материала оценочные средства.

11.6 Методические рекомендации для преподавателей

Основные принципы обучения

1. Цель обучения – развить мышление, выработать мировоззрение; познакомить с идеями и методами науки; научить применять принципы и законы для решения простых и нестандартных термодинамических задач.

2. Обучение должно органически сочетаться с воспитанием. Нужно развивать в студентах волевые качества и трудолюбие. Ненавязчиво, к месту прививать элементы культуры поведения. В частности, преподаватель должен личным примером воспитывать в студентах пунктуальность и уважение к чужому времени. Недопустимо преподавание односеместровой учебной дисциплины превращать в многосеместровое. Возникшая академическая задолженность должна быть ликвидирована в период следующего семестра до начала зачетной недели.

3. Обучение должно быть активным. Нужно строить обучение так, чтобы в овладении материалом основную роль играла память логическая, а не формальная. Запоминание должно достигаться через глубокое понимание.

4. Одно из важнейших условий успешного обучения – умение организовать работу студентов.

5. Отношение преподавателя к студентам должно носить характер доброжелательной требовательности. Для стимулирования работы студентов нужно использовать поощрение, одобрение, похвалу, но не порицание (порицание может применяться лишь как исключение). Преподаватель должен быть для студентов доступным.

6. Необходим регулярный контроль работы студентов. Правильно поставленный, он помогает им организовать систематические занятия, а преподавателю достичь высоких результатов в обучении.

7. Важнейшей задачей преподавателей, ведущих занятия по дисциплине, является выработка у студентов осознания необходимости и полезности знания дисциплины как теоретической и практической основы для изучения профильных дисциплин.

8. С целью более эффективного усвоения студентами материала данной дисциплины рекомендуется при проведении занятий использовать современные технические средства обучения, а именно презентации лекций, наглядные пособия и т.п.

9. Для более глубокого изучения предмета и подготовки ряда вопросов (тем) для самостоятельного изучения по разделам дисциплины преподаватель предоставляет студентам необходимую информацию о использовании учебно-методического обеспечения и Интернет-ресурсов.

10. Цель лекции – формирование у студентов ориентировочной основы для последующего усвоения материала методом самостоятельной работы. Содержание лекции должно отвечать следующим дидактическим требованиям:

- изложение материала от простого к сложному, от известного к неизвестному;
- логичность, четкость и ясность в изложении материала;
- возможность проблемного изложения, диалога с целью активизации деятельности студентов;
- опора смысловой части лекции на подлинные факты, события, явления, статистические данные;
- тесная связь теоретических положений и выводов с практикой и будущей профессиональной деятельностью студентов.

Преподаватель, читающий лекционные курсы, должен знать существующие в педагогической практике варианты лекций, их дидактические и воспитывающие возможности, а также их место в структуре процесса обучения.

11. При проведении аттестации студентов важно всегда помнить, что систематичность, объективность, аргументированность – главные принципы, на которых основаны контроль и оценка знаний студентов. Знание критериев оценки знаний обязательно для преподавателя и студента.

Организация лабораторного практикума

1. Освоение студентом лабораторного практикума – необходимая составная часть работы студента при освоении дисциплины. Каждый студент за один семестр должен выполнить определенное количество лабораторных работ

2. Все студенты на первом занятии лабораторного практикума в лаборатории проходят инструктаж по технике безопасности. Каждый студент в специальном журнале ставит свою подпись о том, что он прослушал инструктаж по технике безопасности работы в лаборатории и обязуется выполнять все пункты инструктажа.

3. Студенты не допускаются к работе в лаборатории в верхней одежде.

4. Студенты допускаются к выполнению работы только после проверки преподавателем готовности студента.

5. Готовность студента к выполнению лабораторной работы состоит в следующем:

а) проведена текущая работа, а именно изучен соответствующий теоретический материал, подготовлен протокол работы

б) знание экспериментальной составляющей данной работы в рамках описания работы в практикуме и учебнике, умение работать с оборудованием;

Студент не допускается к выполнению работы, если:

а) не подготовлен протокол для записи результатов,

б) студент не знает теории работы в рамках теоретического введения в практикуме и не представляет, что и каким методом он будет делать.

Однако, не готовый к работе студент до окончания лабораторного занятия работает в аудитории, устраняя допущенные недоработки.

Студентам, пропустившим занятия по уважительным причинам (имеется допуск из деканата), предоставляется возможность ее выполнения во время, указанное ведущим преподавателем. Студенты, нуждающиеся в дополнительной подготовке, могут воспользоваться услугами Центра дополнительных образовательных услуг.

В течение одного занятия допускается выполнение не более одной лабораторной работы.

На титульном листе отчета по лабораторной работе (протокола) должны быть указаны фамилия и инициалы студента, код учебной группы. Отчет (протокол) также должен содержать цель работы, порядок выполнения.

Оформление отчета (протокола) работы завершается написанием выводов.

Прием «защиты» по лабораторной работе заключается в проверке:

а) результатов работы,

б) достоверности расчетов,

в) правильности построения графиков (при необходимости),

г) оформления работы и выводов.

Работа считается зачтенной, если она выполнена и «зачтена».

При проведении промежуточной аттестации студента необходимо наличие зачетов по всем предусмотренным лабораторным работам по данной дисциплине.

11.7 Методические указания для студентов:

По подготовке к лекционным занятиям

Изучение дисциплины требует систематического и последовательного накопления теоретических знаний, следовательно, пропуски отдельных тем не позволяют глубоко освоить предмет. Студентам необходимо:

1. Перед каждой лекцией просматривать рабочую программу дисциплины;

2. Перед следующей лекцией необходимо просмотреть по конспекту материал предыдущей.

При затруднениях в восприятии материала следует обратиться к основным литературным источникам. Если разобраться в материале не удалось, необходимо обратиться к лектору или к преподавателю на практических занятиях.

По подготовке к лабораторному практикуму

Каждый студент перед началом семестра получает полный комплект литературы - набор учебных пособий, в которых помещены описания лабораторных работ. Инструкции по лабораторным работам, отсутствующим в учебных пособиях, имеются в читальном зале библиотеки и в соответствующей лаборатории на кафедре, и каждый студент может получить ее во временное пользование. Описание каждой лабораторной работы содержит достаточно проработанное теоретическое введение, основные расчетные формулы и формулы расчета погрешности, подробное описание лабораторной установки, сценарий проведения лабораторной работы, виды таблиц, для внесения в них результатов измерений, контрольные вопросы, дающие студенту возможность осуществить самоконтроль уровня своей подготовки к работе.

Студент допускается к выполнению работы только после проверки преподавателем готовности студента.

Студентам, пропустившим занятия по уважительным причинам (имеется допуск из деканата), предоставляется возможность ее выполнения во время, указанное ведущим преподавателем. Студентам, пропустившим занятия по неуважительным причинам, предоставляется возможность ее выполнения в зачетную неделю во время, указанное ведущим преподавателем.

В течение одного занятия допускается выполнение не более одной лабораторной работы.

Работа считается зачтенной, если она выполнена и «зачтена».

Рекомендации по работе над курсовой работой

Одной из форм самостоятельной работы студента является выполнение курсовой работы (КР). Цель – развитие у студентов способности к самоорганизации и самообразованию, закрепление навыков, полученных при изучении теоретической и практической части дисциплины.

Работа над КР проводится под руководством преподавателя, за которым закреплен этот вид нагрузки в соответствии с его индивидуальным планом.

Рекомендации студенту:

- перед началом работы получить задание у преподавателя;
- выполнить расчеты, составляющие курсовую работу;
- оформить результаты расчетов курсовой работы в соответствии с требованиями СТП 2012;
- представить для проверки и защитить комиссии выполненную курсовую работу.

Требования:

- к оформлению КР: работа может быть оформлена в письменной или печатной форме в соответствии с требованиями СТП 2012. Листы КР скрепляются скоросшивателем; на титульном листе указывается наименование учебного заведения, название кафедры, наименование дисциплины, вариант задания, ФИО студента, номер группы, ФИО преподавателя, место (г. Новомосковск) и год подготовки; выданное задание располагается после титульного листа перед страницами с решением.

- к структуре КР: титульный лист, задание, расчеты, список использованных источников с указанием литературы, применяемой в процессе выполнения КР, приложения.

Общая оценка за КР выставляется членами комиссии и заносится руководителем курсовой работы в зачетно-экзаменационную ведомость и зачетную книжку студента.

По работе с литературой

В рабочей программе дисциплины представлен список основной и дополнительной литературы – это учебники, учебно-методические пособия или указания. Дополнительная литература – учебники, монографии, сборники научных трудов, журнальные и газетные статьи, различные справочники, энциклопедии, Интернет-ресурсы.

Любая форма самостоятельной работы студента (подготовка к семинарскому занятию, докладу и т.п.) начинается с изучения соответствующей литературы как в библиотеке / электронно-библиотечной системе, так и дома. Изучение указанных источников расширяет границы понимания предмета дисциплины.

При работе с литературой выделяются следующие виды записей. Конспект – краткая схематическая запись основного содержания научной работы. Целью является не переписывание произведения, а выявление его логики, системы доказательств, основных выводов. Хороший конспект должен сочетать полноту изложения с краткостью. Цитата – точное воспроизведение текста. Заключается в кавычки. Точно указывается страница источника. Тезисы – концентрированное изложение основных положений прочитанного материала. Аннотация – очень краткое изложение содержания прочитанной работы. Резюме – наиболее общие выводы и положения работы, ее концептуальные итоги.

11.8 Методические рекомендации по обучению лиц с ограниченными возможностями здоровья и инвалидов

Профессорско-преподавательский состав знакомится с психолого-физиологическими особенностями обучающихся инвалидов и лиц с ограниченными возможностями здоровья, индивидуальными программами реабилитации инвалидов (при наличии). При необходимости осуществляется дополнительная поддержка преподавания психологами, социальными работниками, прошедшими подготовку ассистентами.

Предполагается использовать социально-активные и рефлексивные методы обучения, технологии социокультурной реабилитации с целью оказания помощи в установлении полноценных межличностных отношений с другими студентами, создании комфортного психологического климата в студенческой группе. Подбор и разработка учебных материалов производится с учетом предоставления материала в различных формах: аудиальной, визуальной, с использованием специальных технических средств и информационных систем.

Освоение дисциплины лицами с ОВЗ осуществляется с использованием средств обучения общего и специального назначения (персонального и коллективного использования).

Для студентов с ОВЗ предусматривается доступная форма предоставления заданий оценочных средств, а именно:

- в печатной или электронной форме (для лиц с нарушениями опорно-двигательного аппарата);
- в печатной форме или электронной форме с увеличенным шрифтом и контрастностью (для лиц с нарушениями слуха, речи, зрения);
- методом чтения ассистентом задания вслух (для лиц с нарушениями зрения).

Лабораторные работы выполняются методом вычислительного эксперимента.

Студентам с инвалидностью увеличивается время на подготовку ответов на контрольные вопросы. Для таких студентов предусматривается доступная форма предоставления ответов на задания, а именно:

- письменно на бумаге или набором ответов на компьютере (для лиц с нарушениями слуха, речи);

- выбором ответа из возможных вариантов при тестировании с использованием услуг ассистента (для лиц с нарушениями опорно-двигательного аппарата);
- устно (для лиц с нарушениями зрения, опорно-двигательного аппарата).

При необходимости для обучающихся с инвалидностью процедура оценивания результатов обучения может проводиться в несколько этапов.

12. УЧЕБНО-МЕТОДИЧЕСКОЕ И ИНФОРМАЦИОННОЕ ОБЕСПЕЧЕНИЕ ДИСЦИПЛИНЫ

Информационную поддержку освоения дисциплины осуществляет библиотека Института, которая обеспечивает обучающихся основной учебной, учебно-методической и научной литературой, необходимой для организации образовательного процесса по дисциплине.

Библиотека располагает учебной, учебно-методической и научно-технической литературой в форме печатных и электронных изданий, а также включает официальные, справочно-библиографические, специализированные отечественные и зарубежные периодические и информационные издания. Библиотека обеспечивает доступ к профессиональным базам данных, информационным, справочным и поисковым системам.

Каждый обучающийся обеспечен свободным доступом из любой точки, в которой имеется доступ к сети Интернет и к электронно-библиотечной системе (ЭБС) Института и Университета, которая содержит различные издания по основным изучаемым дисциплинам и сформирована по согласованию с правообладателями учебной и учебно-методической литературы.

Полный перечень электронных информационных ресурсов, используемых в процессе обучения, представлен в основной образовательной программе.

12.1 Перечень основной и дополнительной литературы, необходимой для освоения дисциплины

Основная литература	Режим доступа	Обеспеченность
Основная литература:		
1. Гореза В.И. Теплогазоснабжение с основами теплотехники. Учебно-методические указания для практических занятий. [Электронный ресурс] — Электрон. дан. — ОрелГАУ, 2013. — 35 с.	ЭБС «ЛАНЬ» Режим доступа: http://e.lanbook.com/book/71239	да
2. Парамонов А.М., Стариков А.П. Системы воздухооборудования предприятий. Учебное пособие. — СПб.: Издательство Лань, 2011. — 160 с.	Библиотека НИ РХИТУ	да
3. Зеликов, В.В. Справочник инженера по отоплению, вентиляции и кондиционированию. [Электронный ресурс] — Электрон. дан. — Вологда: "Инфра-Инженерия", 2011. — 624 с.	ЭБС «ЛАНЬ» Режим доступа: http://e.lanbook.com/book/65117	да
Дополнительная литература:		
1. Жила В.А. Газоснабжение: Учебник. – М.: Издательство АСБ, 2014 – 368с	Библиотека НИ РХИТУ	да
2. Технологические энергоносители предприятий. Метод. указания к выполнению курсовой работы для студентов по направлению «Теплоэнергетика и теплотехника» / Чермошенцев Е.А., Зайцев Н.А., Симаков Н.В., Макрушин В.В. - ФГБОУ ВО РХТУ им. Д.И. Менделеева, Новомосковский институт (филиал); Новомосковск, 2015. – 66 с.	Библиотека НИ РХИТУ	да

12.2. Информационно-образовательные ресурсы, профессиональные базы данных и информационные справочные системы

При освоении дисциплины студенты должны использовать информационные и информационно-образовательные ресурсы следующих порталов и сайтов:

1. Электронно-библиотечная система издательства «Лань». Договор № 33.03-Р-3.1-3824/2021 от 26.09.2021г. ИКЗ: 21 1 7707072637 770701001 0020 000 0000 244. Договор № 33.03-Р-3.1-3825/2021 от 26.09.2021г. ИКЗ: 21 1 7707072637 770701001 0020 000 0000 244. Срок действия с 26.09.2021г. по 25.09.2022- <https://e.lanbook.com/>
2. Образовательная платформа «ЮРАЙТ» Договор 33.03-Л-3.1-4377/2022 от 16.03.2022г., срок действия с 16.03.2022г. по 15.03.2023г. Доступ только для зарегистрированных пользователей - <https://urait.ru/>
3. ЭБС «Консультант студента «ООО «Политехресурс» Договор № 33.03-Р-3.1-4375/2022 на оказание услуг по предоставлению доступа к образовательной платформе ИКЗ 221770707263777070100100120015811244 от 16.03.2022г. Срок действия с 16.03.2022г. по 15.03.2023 г.) - <https://www.studentlibrary.ru/>
4. Научная электронная библиотека «КиберЛенинка» - <https://cyberleninka.ru/>

5. Научная электронная библиотека eLIBRARY.RU - <https://elibrary.ru/>
6. Портал по теплоснабжению РосТепло.ру <https://www.rosteplo.ru>
7. Электронный журнал «Новости теплоснабжения» <https://www.rosteplo.ru/nt>
8. Система федеральных образовательных порталов. Система открытого образования. Консалтинговый центр ИОС ОО РФ [Электронный ресурс] – Режим доступа: <http://www.openet.ru> (дата обращения 11.06.2022)
9. Информационная система «Единое окно доступа к образовательным ресурсам». URL: <http://window.edu.ru> (дата обращения 11.06.2022)
10. Библиотека Новомосковского института (филиала) РХТУ им. Д.И. Менделеева URL: https://irbis.nirhtu.ru/ISAPI/irbis64r_opak72/cgiirbis_64.dll?C21COM=F&I21DBN=IBIS&P21DBN=IBIS (дата обращения 11.06.2022)
11. Система поддержки учебных курсов НИ РХТУ. Кафедра Промышленная теплоэнергетика Направление подготовки Теплоэнергетика и теплотехника URL: <https://moodle.nirhtu.ru/course/index.php?categoryid=15> (дата обращения 11.06.2022)
12. Кафедра «Промышленная теплоэнергетика» / Официальный сайт НИ РХТУ им. Д.И. Менделеева. Режим доступа: <http://www.nirhtu.ru/faculties/energy-mechanic/pte.html>

13. МАТЕРИАЛЬНО-ТЕХНИЧЕСКОЕ ОБЕСПЕЧЕНИЕ ДИСЦИПЛИНЫ

Учебные аудитории для проведения занятий лекционного типа, занятий семинарского типа, групповых и индивидуальных консультаций, текущего контроля и промежуточной аттестации, а также помещения для самостоятельной работы обучающихся, оснащенные компьютерной техникой с возможностью подключения к сети «Интернет» и обеспеченные доступом в электронную информационно-образовательную среду Института, помещения для хранения и профилактического обслуживания учебного оборудования

Наименование специальных помещений	Оснащенность специальных помещений
Аудитория для проведения занятий лекционного типа, занятий семинарского типа, курсового проектирования, аудитория 302 «Лаборатория воды и топлива» учебный корпус №1 (ул. Трудовые резервы/Комсомольская, 29/19)	Комплекты учебной мебели, меловая доска, наглядные пособия, плакаты к лабораторным работам. Количество посадочных мест -20.
Аудитория для проведения лабораторных занятий, аудитория 306 «Компьютерный класс» учебный корпус №1 (ул. Трудовые резервы/Комсомольская, 29/19)	Комплекты учебной мебели, меловая доска, персональные компьютеры с возможностью подключения к сети «Интернет» и обеспеченные доступом в электронную информационно-образовательную среду, комплект мультимедийного оборудования. Оборудование: Персональный компьютер 12 шт., жидкокристаллический монитор 11 шт., МФУ 2 шт., проектор 1 шт, проекционный экран 1шт. Количество посадочных мест - 20.
Аудитории для групповых и индивидуальных консультаций, текущего контроля и промежуточной аттестации, аудитория 302 «Лаборатория воды и топлива» учебный корпус №1 (ул. Трудовые резервы/Комсомольская, 29/19)	Комплекты учебной мебели, меловая доска, наглядные пособия, плакаты к лабораторным работам. Количество посадочных мест -20.
Помещение для самостоятельной работы студентов, аудитория 306 «Компьютерный класс» учебный корпус №1 (ул. Трудовые резервы/Комсомольская, 29/19)	Комплекты учебной мебели, меловая доска, персональные компьютеры с возможностью подключения к сети «Интернет» и обеспеченные доступом в электронную информационно-образовательную среду, комплект мультимедийного оборудования. Оборудование: Персональный компьютер 12 шт., жидкокристаллический монитор 11 шт., МФУ 2 шт., проектор 1 шт, проекционный экран 1шт. Количество посадочных мест - 20.

Для инвалидов и лиц с ограниченными возможностями здоровья при необходимости имеется возможность проведения лекционных занятий и занятий семинарского типа на 1-ом этаже учебного корпуса. Возле входных дверей

в учебный корпус установлен звонок в дежурную сотруднику. Предусмотрены широкие дверные проемы. Имеются специализированные кабинеты для самостоятельной и индивидуальной работы, оснащенные ПК. По ряду тем предусмотрены виртуальные занятия, в том числе с использованием презентаций и выполнением требуемого объема работ в режиме удаленного доступа.

Технические средства обучения, служащие для предоставления учебной информации большой аудитории

Ноутбук с возможностью просмотра видеоматериалов и презентаций, доступом к сети «Интернет», электронным образовательным и информационным ресурсам, базе данных электронного каталога Института, системе управления учебными курсами Moodle.

Проектор, экран.

Программное обеспечение

1. Операционная система - MSWindows 7, бессрочная лицензия в рамках подписки AzureDevToolsforTeaching (бывший MicrosoftImaginePremium (бывший DreamSpark - [TheNovomoskovskuniversity \(thebranch\) - EMDEPT - DreamSparkPremiumhttp://e5.onthehub.com/WebStore/Welcome.aspx?vsro=8&ws=9f5a10ad-c98b-e011-969d-0030487d8897](http://e5.onthehub.com/WebStore/Welcome.aspx?vsro=8&ws=9f5a10ad-c98b-e011-969d-0030487d8897). Номер учетной записи e5: 100039214))

2. MSWord, MSEXcel, MSPowerPoint из пакета MSOffice 365A1 распространяется под лицензией в рамках подписки AzureDevToolsforTeaching (бывший MicrosoftImaginePremium (бывший DreamSpark - [TheNovomoskovskuniversity \(thebranch\) - EMDEPT - DreamSparkPremiumhttp://e5.onthehub.com/WebStore/Welcome.aspx?vsro=8&ws=9f5a10ad-c98b-e011-969d-0030487d8897](http://e5.onthehub.com/WebStore/Welcome.aspx?vsro=8&ws=9f5a10ad-c98b-e011-969d-0030487d8897). Номер учетной записи e5: 100039214))

3. Архиватор 7zip (распространяется под лицензией GNU LGPL license)

4. Adobe Acrobat Reader - ПО [Acrobat Reader DC](http://acrobat.adobe.com/ru/ru/acrobat/pdf-reader/volume-distribution.html) и мобильное приложение Acrobat Reader являются бесплатными и доступны для корпоративного распространения (<https://acrobat.adobe.com/ru/ru/acrobat/pdf-reader/volume-distribution.html>).

5. Браузер Mozilla Firefox (распространяется под лицензией Mozilla Public License 2.0 (MPL))

14. ТРЕБОВАНИЯ К ОЦЕНКЕ КАЧЕСТВА ОСВОЕНИЯ ДИСЦИПЛИНЫ

Наименование разделов	Основные показатели оценки	Формы и методы контроля и оценки
Раздел 1. Техническое водоснабжение предприятий	<p>Знать:</p> <ul style="list-style-type: none"> - способы получения и использования нетрадиционных и возобновляемых источников энергии, в том числе и с учетом экологических последствий; - основное и вспомогательное оборудование для выработки высококачественных энергоносителей предприятий. <p>Уметь:</p> <ul style="list-style-type: none"> - обосновывать технические решения при анализе и расчете термодинамических и теплообменных процессов, протекающих в тепловых двигателях, нагнетателях и теплообменных аппаратах; - составлять энергобалансы предприятий, проводить технико-экономические расчеты потребления энергоносителей. <p>Владеть:</p> <ul style="list-style-type: none"> - способностью самостоятельно анализировать и воспринимать информацию; - стандартами, нормами, правилами по использованию энергоносителей на предприятии. 	Устный опрос
Раздел 2. Технологические схемы технического водоснабжения	<p>Знать:</p> <ul style="list-style-type: none"> - законы технической термодинамики и теплообмена, описывающие физическую сущность явлений и процессов, лежащих в основе преобразования энергии при работе теплообменного и теплосилового 	Устный опрос;

	<p>оборудования;</p> <ul style="list-style-type: none"> - способы получения и использования нетрадиционных и возобновляемых источников энергии, в том числе и с учетом экологических последствий; - основное и вспомогательное оборудование для выработки высококачественных энергоносителей предприятий. <p>Уметь:</p> <ul style="list-style-type: none"> - обосновывать технические решения при анализе и расчете термодинамических и теплообменных процессов, протекающих в тепловых двигателях, нагнетателях и теплообменных аппаратах; - составлять энергобалансы предприятий, проводить технико-экономические расчеты потребления энергоносителей. <p>Владеть:</p> <ul style="list-style-type: none"> - способностью самостоятельно анализировать и воспринимать информацию; - стандартами, нормами, правилами по использованию энергоносителей на предприятии. 	
<p>Раздел 3. Первый закон термодинамики. Основные системы производственного водоснабжения</p>	<p>Знать:</p> <ul style="list-style-type: none"> - законы технической термодинамики и теплообмена, описывающие физическую сущность явлений и процессов, лежащих в основе преобразования энергии при работе теплообменного и теплосилового оборудования; - способы получения и использования нетрадиционных и возобновляемых источников энергии, в том числе и с учетом экологических последствий; - основное и вспомогательное оборудование для выработки высококачественных энергоносителей предприятий.. <p>Уметь:</p> <ul style="list-style-type: none"> - обосновывать технические решения при анализе и расчете термодинамических и теплообменных процессов, протекающих в тепловых двигателях, нагнетателях и теплообменных аппаратах; - составлять энергобалансы предприятий, проводить технико-экономические расчеты потребления энергоносителей. <p>Владеть:</p> <ul style="list-style-type: none"> - способностью самостоятельно анализировать и воспринимать информацию; - стандартами, нормами, правилами по использованию энергоносителей на предприятии. 	<p>Устный опрос;</p>
<p>Раздел 4 Гидравлический режим сетей обратного водоснабжения</p>	<p>Знать:</p> <ul style="list-style-type: none"> - законы технической термодинамики и теплообмена, описывающие физическую сущность явлений и процессов, лежащих в основе преобразования энергии при работе теплообменного и теплосилового 	<p>Устный опрос; Защита лабораторных работ;</p>

	<p>оборудования;</p> <ul style="list-style-type: none"> - способы получения и использования нетрадиционных и возобновляемых источников энергии, в том числе и с учетом экологических последствий; - основное и вспомогательное оборудование для выработки высококачественных энергоносителей предприятий.. <p>Уметь:</p> <ul style="list-style-type: none"> - обосновывать технические решения при анализе и расчете термодинамических и теплообменных процессов, протекающих в тепловых двигателях, нагнетателях и теплообменных аппаратах; - составлять энергобалансы предприятий, проводить технико-экономические расчеты потребления энергоносителей. <p>Владеть:</p> <ul style="list-style-type: none"> - способностью самостоятельно анализировать и воспринимать информацию; - стандартами, нормами, правилами по использованию энергоносителей на предприятии. 	
<p>Раздел 5. Станции централизованного снабжения технической водой</p>	<p>Знать:</p> <ul style="list-style-type: none"> - законы технической термодинамики и теплообмена, описывающие физическую сущность явлений и процессов, лежащих в основе преобразования энергии при работе теплообменного и теплосилового оборудования; - способы получения и использования нетрадиционных и возобновляемых источников энергии, в том числе и с учетом экологических последствий; - основное и вспомогательное оборудование для выработки высококачественных энергоносителей предприятий.. <p>Уметь:</p> <ul style="list-style-type: none"> - обосновывать технические решения при анализе и расчете термодинамических и теплообменных процессов, протекающих в тепловых двигателях, нагнетателях и теплообменных аппаратах; - составлять энергобалансы предприятий, проводить технико-экономические расчеты потребления энергоносителей. <p>Владеть:</p> <ul style="list-style-type: none"> - способностью самостоятельно анализировать и воспринимать информацию; - стандартами, нормами, правилами по использованию энергоносителей на предприятии. 	<p>Устный опрос; Защита лабораторных работ</p>
<p>Раздел 6. Применение сжатого воздуха на предприятиях</p>	<p>Знать:</p> <ul style="list-style-type: none"> - законы технической термодинамики и теплообмена, описывающие физическую сущность явлений и процессов, лежащих в основе преобразования энергии при работе теплообменного и теплосилового оборудования; 	<p>Устный опрос; Защита лабораторных работ</p>

	<p>- способы получения и использования нетрадиционных и возобновляемых источников энергии, в том числе и с учетом экологических последствий;</p> <p>- основное и вспомогательное оборудование для выработки высококачественных энергоносителей предприятий..</p> <p>Уметь:</p> <p>-обосновывать технические решения при анализе и расчете термодинамических и теплообменных процессов, протекающих в тепловых двигателях, нагнетателях и теплообменных аппаратах;</p> <p>- составлять энергобалансы предприятий, проводить технико-экономические расчеты потребления энергоносителей.</p> <p>Владеть:</p> <p>-способностью самостоятельно анализировать и воспринимать информацию;</p> <p>-стандартами, нормами, правилами по использованию энергоносителей на предприятии.</p>	
<p>Раздел 7. Технологические схемы и оборудование систем воздухообеспечения</p>	<p>Знать:</p> <p>- законы технической термодинамики и теплообмена, описывающие физическую сущность явлений и процессов, лежащих в основе преобразования энергии при работе теплообменного и теплосилового оборудования;</p> <p>- способы получения и использования нетрадиционных и возобновляемых источников энергии, в том числе и с учетом экологических последствий;</p> <p>- основное и вспомогательное оборудование для выработки высококачественных энергоносителей предприятий..</p> <p>Уметь:</p> <p>-обосновывать технические решения при анализе и расчете термодинамических и теплообменных процессов, протекающих в тепловых двигателях, нагнетателях и теплообменных аппаратах;</p> <p>- составлять энергобалансы предприятий, проводить технико-экономические расчеты потребления энергоносителей.</p> <p>Владеть:</p> <p>-способностью самостоятельно анализировать и воспринимать информацию;</p> <p>-стандартами, нормами, правилами по использованию энергоносителей на предприятии.</p>	<p>Устный опрос;</p>
<p>Раздел 8.Режимы работы и расчет сетей сжатого воздуха</p>	<p>Знать:</p> <p>- законы технической термодинамики и теплообмена, описывающие физическую сущность явлений и процессов, лежащих в основе преобразования энергии при работе теплообменного и теплосилового оборудования;</p> <p>- способы получения и использования</p>	<p>Устный опрос; Защита лабораторных работ</p>

	<p>нетрадиционных и возобновляемых источников энергии, в том числе и с учетом экологических последствий;</p> <p>-основное и вспомогательное оборудование для выработки высококачественных энергоносителей предприятий..</p> <p>Уметь:</p> <p>-обосновывать технические решения при анализе и расчете термодинамических и теплообменных процессов, протекающих в тепловых двигателях, нагнетателях и теплообменных аппаратах;</p> <p>- составлять энергобалансы предприятий, проводить технико-экономические расчеты потребления энергоносителей.</p> <p>Владеть:</p> <p>-способностью самостоятельно анализировать и воспринимать информацию;</p> <p>-стандартами, нормами, правилами по использованию энергоносителей на предприятии.</p>	
<p>Раздел 9. Анализ термодинамических циклов. Компрессорные станции предприятия</p>	<p>Знать:</p> <p>- законы технической термодинамики и теплообмена, описывающие физическую сущность явлений и процессов, лежащих в основе преобразования энергии при работе теплообменного и теплосилового оборудования;</p> <p>- способы получения и использования нетрадиционных и возобновляемых источников энергии, в том числе и с учетом экологических последствий;</p> <p>-основное и вспомогательное оборудование для выработки высококачественных энергоносителей предприятий..</p> <p>Уметь:</p> <p>-обосновывать технические решения при анализе и расчете термодинамических и теплообменных процессов, протекающих в тепловых двигателях, нагнетателях и теплообменных аппаратах;</p> <p>- составлять энергобалансы предприятий, проводить технико-экономические расчеты потребления энергоносителей.</p> <p>Владеть:</p> <p>-способностью самостоятельно анализировать и воспринимать информацию;</p> <p>-стандартами, нормами, правилами по использованию энергоносителей на предприятии.</p>	<p>Устный опрос;</p>
<p>Раздел 10. Оборудование и режим эксплуатации станций централизованного воздухообеспечения</p>	<p>Знать:</p> <p>- законы технической термодинамики и теплообмена, описывающие физическую сущность явлений и процессов, лежащих в основе преобразования энергии при работе теплообменного и теплосилового оборудования;</p> <p>- способы получения и использования</p>	<p>Устный опрос;</p>

	<p>нетрадиционных и возобновляемых источников энергии, в том числе и с учетом экологических последствий;</p> <p>-основное и вспомогательное оборудование для выработки высококачественных энергоносителей предприятий..</p> <p>Уметь:</p> <p>-обосновывать технические решения при анализе и расчете термодинамических и теплообменных процессов, протекающих в тепловых двигателях, нагнетателях и теплообменных аппаратах;</p> <p>- составлять энергобалансы предприятий, проводить технико-экономические расчеты потребления энергоносителей.</p> <p>Владеть:</p> <p>-способностью самостоятельно анализировать и воспринимать информацию;</p> <p>-стандартами, нормами, правилами по использованию энергоносителей на предприятии.</p>	
--	--	--

Приложение 1

АННОТАЦИЯ рабочей программы дисциплины Технологические энергоносители предприятий и ЖКХ

1. Общая трудоемкость (з.е./ час): 5 / 180. При заочной форме обучения контактная работа 22,3 часов, из них: лекционные 10, практические занятия 6, лабораторные занятия 6. Самостоятельная работа студента 154 часов. Форма промежуточного контроля: зачет с оценкой, курсовая. Дисциплина изучается на 4 курсе в 8 семестре.

2. Место дисциплины в структуре образовательной программы

Дисциплина Б1.О.22 «Технологические энергоносители предприятий и ЖКХ» относится к вариативной части блока 1 Дисциплины (модули). Является обязательной для освоения в 8 семестре на 4 курсе Дисциплины базируется на курсах дисциплин: Математика, Физика, Химия, Введение в информационные технологии, Инженерная и компьютерная графика, Газодинамика, Нагнетатели и Тепловые двигатели, Физико-химические основы водоподготовки.

3.Цель и задачи изучения дисциплин

Целью освоения дисциплины является обеспечение базовой подготовки студентов в области технологических энергоносителей: привитие умений и навыков, необходимых для выполнения расчеты по типовым методикам, проектировать технологическое оборудование с использованием стандартных средств автоматизации проектирования в соответствии с техническим заданием

Задачи преподавания дисциплины:

- формирование у студентов знаний и умений при определении потребности предприятий в энергоносителях для технологических и энергетических потребителей;
- получение теоретических знаний и практических навыков работы с нормативными документами в области распределения и использования энергоносителей;
- методов расчета и выбора состава оборудования, режимов его работы;
- использование современных информационных технологий при проведении и оценки эффективности работы станций централизованного производства технологических энергоносителей.

4.Содержание дисциплины

Содержание раздела	
Характеристика источников технического водоснабжения. Влияние примесей воды на ее качество. Основные направления использования воды на предприятиях.	
Особенности использования воды в системах производственного водоснабжения. Графики технического водоснабжения. Обратные системы водоснабжения-метод снижения потребления природной воды. Технологические схемы, состав основных сооружений.	
Прямоточные и обратные системы водоснабжения. Системы с повторным использованием технических вод. Охлаждающие устройства систем обратного водоснабжения. Конструкции, методы расчета. Выбор типа охлаждающих устройств.	
Методы определения расчетной потребности в воде на производственно-технические, противопожарные и хозяйственно-питьевые нужды предприятия. Расчетные режимы по давлениям и расходам воды в элементах обратных систем водоснабжения. Водно-солевой режим обратных систем. Назначение, особенности выбора насосов. Режим работы насосного оборудования.	
Водозаборные сооружения для поверхностных и подземных вод. Определение объемов регулирующих и запасных емкостей. Очистные сооружения и магистральные трубопроводы. Насосные станции обратных систем водоснабжения. Методы предотвращения солевых отложений. Водный баланс воды в системе.	
Характеристика сжатого воздуха, как энергоносителя. Классификация потребителей сжатого воздуха. Графики расхода сжатого воздуха потребителями. Определение рабочих давлений компрессоров при централизованной и децентрализованной системе производства сжатого воздуха.	
Схемы воздухопроводов при централизованной системе производства. Выбор типа и количества компрессоров на компрессорной станции по заданной нагрузке и рабочем давлении. Элементы конструкций сетей сжатого воздуха. Методы прокладки воздухопроводов по территории предприятия. Вспомогательное оборудование компрессорных станций.	
Определение нагрузок на компрессорную станцию. Расчет воздухопроводов (номограммы и на ПЭВМ). Методика расчета производительности компрессорной станции. Расчет сетей сжатого воздуха при использовании центробежных компрессоров. технико-экономические показатели работы компрессорной станции.	
Типы компрессорных станций. Расчет и выбор компрессоров. Методика определения производительности компрессорной станции на ПЭВМ. Расчет и выбор вспомогательного оборудования компрессорной станции. Компрессорные станции, как станции централизованного холодоснабжения предприятия.	
Типовые компоновочные решения компрессорных станций. Особенности компоновки компрессорных станций различных производств. Энергетические и экономические показатели работы компрессорных станций. Учет выработки сжатого воздуха и нормирование расхода электроэнергии на его производство.	

5 Планируемые результаты обучения по дисциплине, обеспечивающие достижение планируемых результатов освоения образовательной программы

Изучение дисциплины «Технологические энергоносители предприятий и ЖКХ» направлено на приобретение следующих компетенций и индикаторов их достижения:

Категория компетенций	Код и наименование компетенции	Код и наименование индикатора достижения компетенции
Универсальные компетенции		
Самоорганизация саморазвитие (в том числе здоровьесбережение)	УК-6. Способен управлять своим временем, выстраивать и реализовывать траекторию саморазвития на основе принципов образования в течение всей жизни	УК-6.1 Использует инструменты и методы управления временем при выполнении конкретных задач, проектов, при достижении поставленных целей. УК-6.2 Оценивает требования рынка труда и предложения образовательных услуг для выстраивания траектории собственного профессионального роста.
Общепрофессиональные компетенции		
Теоретическая профессиональная подготовка	ОПК-3. Способен демонстрировать применение основных способов получения, преобразования, транспорта и использования теплоты в теплотехнических установках и системах	ОПК-3.1 Демонстрирует понимание основных законов движения жидкости и газа ОПК-3.2 Применяет знания основ гидрогазодинамики для расчетов теплотехнологических установок и систем. ОПК-3.3 Использует знание теплофизических свойств рабочих тел при расчетах теплотехнологических установок и систем. ОПК-3.6 Демонстрирует понимание основных законов и способов переноса теплоты и массы. ОПК-3.7 Применяет знания основ тепломассообмена в теплотехнических установках. ОПК-3.8 Выполняет составление энергобалансов теплотехнических установок и предприятий, технико-экономические расчеты потребления энергоносителей с целью определения их вида, количества и способа передачи.
Профессиональные компетенции		
Тип задач профессиональной	ПК-1. Способен участвовать в работах по освоению и	ПК-1.2 Демонстрирует знания технологических процессов, обеспечивающих работу объектов профессиональной

деятельности: производственно- технологический	организации технологических процессов объектов профессиональной деятельности	деятельности.
--	---	---------------

В результате изучения дисциплины обучающийся должен:

Знать:

- принципы работы и виды оборудования, используемого для выработки тепловой и электрической энергии на электростанциях, с учетом отечественного и зарубежного опыта с использованием информационных, компьютерных и сетевых технологий;
- технологические процессы и установки на предприятиях использующие различные энергоносители.

Уметь:

- принимать правильные технические решения при анализе влияния начальных и конечных параметров теплоносителя, обеспечивающего работу станций по выработке энергоносителей, при выборе необходимого оборудования
- составлять и оформлять нормативную, техническую и служебную документацию;
- использовать компьютерные технологии по моделированию гидравлического режима энергоносителей.

Владеть:

- способностью самостоятельно анализировать и воспринимать информацию;
- стандартами, нормами, правилами по использованию энергоносителей на предприятии.
- навыками решения стандартных задач по расчету оборудования, вырабатывающего тепловую и электрическую энергию.

МИНИСТЕРСТВО НАУКИ И ВЫСШЕГО ОБРАЗОВАНИЯ
РОССИЙСКОЙ ФЕДЕРАЦИИ

Новомосковский институт (филиал)
федерального государственного бюджетного образовательного учреждения высшего
образования «Российский химико-технологический университет имени Д.И. Менделеева»



УТВЕРЖДАЮ

Директор Новомосковского института
федерального государственного бюджетного образовательного учреждения высшего
образования «Российский химико-технологический университет имени Д.И. Менделеева»

Первухин В.Л.

06
2022 г.

Рабочая программа дисциплины

Тепломассообмен

Уровень высшего образования Бакалавриат

Направление подготовки 13.03.01 «Теплоэнергетика и теплотехника»

Направленность (профиль) подготовки «Промышленная вентиляция и кондиционирование»

Квалификация выпускника Бакалавр

Форма обучения очно

г. Новомосковск
2022 г.

Разработчик (ки):

Зав. кафедрой «Промышленная теплоэнергетика»
к.т.н., доцент

В.Е. Золотарева

Старший преподаватель кафедры «Промышленная теплоэнергетика»

Н.А. Курило

Рабочая программа рассмотрена и одобрена на заседании кафедры «Промышленная теплоэнергетика»

Протокол № 10 от 30.06.22

Зав. кафедрой: к.т.н., доцент

В.Е. Золотарева

Эксперт:

Высший филиал ООО «УКС» директор
филиал (филиал) (индивидуальное предприятие)

В.В. Storozhen

«30» 06 2022 г.

Рабочая программа согласована с деканом Энергетического факультета

Декан факультета: д.т.н., профессор

В.М. Долычева

30 06 2022 г.

Рабочая программа согласована с деканом факультета электротехники и электромеханики

Декан факультета: к.т.н., доцент

А.Ю. Стекальников

30 06 2022 г.

Рабочая программа согласована с учебно-методическим управлением НИ РХТУ

Руководитель: д.т.н., профессор

Н.Ф. Кузнецов

30 06 2022 г.

1. ОБЩИЕ ПОЛОЖЕНИЯ

Нормативные документы, используемые при разработке рабочей программы дисциплины

Нормативную правовую базу разработки рабочей программы дисциплины составляют:

- Федеральный закон от 29.12.2012 № 273-ФЗ «Об образовании в Российской Федерации» (с учетом изменений и дополнений);

- Федеральный закон от 31.07.2020 г №304-ФЗ «О внесении изменений в Федеральный закон «Об образовании в Российской Федерации» по вопросам воспитания обучающихся»;

- Приказ Минобрнауки России от 06.04.2021 N 245 «Об утверждении Порядка организации и осуществления образовательной деятельности по образовательным программам высшего образования – программам бакалавриата, программам специалитета, программам магистратуры»;

- Федеральный государственный образовательный стандарт высшего образования (ФГОС ВО) (ФГОС-3++) по направлению подготовки 13.03.01 Теплоэнергетика и теплотехника, утвержденный приказом Министерства образования и науки Российской Федерации от 28.02.2018 г. N 143 (Зарегистрировано в Минюсте России 22.03.2018 г. N 50480);

- Положение о практической подготовке обучающихся, утвержденное приказом Министерства науки и высшего образования Российской Федерации и Министерства просвещения Российской Федерации от 05.08.2020 г. № 885/390 (зарегистрирован Министерством юстиции Российской Федерации 11.09.2020 г., регистрационный № 59778);

- Приказ Министерства образования и науки Российской Федерации от 27 ноября 2015 N 1383 "Об утверждении Положения о практике обучающихся, осваивающих основные профессиональные образовательные программы высшего образования" зарегистрирован Министерством юстиции Российской Федерации 18 декабря 2015 г., регистрационный N 40168);

- Методическими рекомендациями по организации образовательного процесса для обучения инвалидов и лиц с ограниченными возможностями здоровья в образовательных организациях высшего образования, в том числе оснащенности образовательного процесса (утверждены заместителем Министра образования и науки РФ А.А. Климовым от 08.04.2014 № АК-44/05вн)

- Устав ФГБОУ ВО РХТУ им. Д.И. Менделеева;

- Положение о Новомосковском институте (филиале) РХТУ им. Д.И. Менделеева.

- Локальные нормативные акты Новомосковского института (филиала) РХТУ им. Д.И. Менделеева.

- Положение о порядке организации и осуществления образовательной деятельности по образовательным программам высшего образования - программам бакалавриата, программам специалитета, программам магистратуры в НИ РХТУ им. Д.И. Менделеева, принятым решением Ученого совета НИ РХТУ им. Д.И. Менделеева от 30.10.2019;

- Положения об электронной информационно-образовательной среде Новомосковского института (филиала) федерального государственного бюджетного образовательного учреждения высшего образования «Российский химико-технологический университет имени Д.И. Менделеева»

Рабочая программа дисциплины (далее – Программа, РПД) составлена в соответствии с требованиями Федерального государственного образовательного стандарта высшего образования (уровень бакалавриата) по направлению подготовки 13.03.01 «Теплоэнергетика и теплотехника», утвержденного приказом Министерства науки и высшего образования Российской Федерации от 28.02.2018 г. N 143 (Зарегистрировано в Минюсте России 22.03.2018 г. N 50480), рекомендациями Учебно-методической комиссии НИ РХТУ им. Д.И. Менделеева и накопленным опытом преподавания дисциплины кафедрой «Промышленная теплоэнергетика» НИ РХТУ им. Д.И. Менделеева (далее – Институт).

Контроль успеваемости студентов ведется по принятой в Институте системе.

Рабочая программа дисциплины может быть реализована с применением электронного обучения и дистанционных образовательных технологий полностью или частично.

2 ЦЕЛЬ И ЗАДАЧИ ОСВОЕНИЯ УЧЕБНОЙ ДИСЦИПЛИНЫ

Целью освоения дисциплины является формирование у студентов базовых знаний в области теории тепловых и массообменных процессов, развитие навыков самостоятельного ориентирования в широком круге теоретических и прикладных вопросов по теории теплообмена при эксплуатации и использования теплотехнического оборудования.

Задачи преподавания дисциплины:

- овладеть основами теории тепловых и массообменных процессов;

- овладеть методами расчета основных тепловых процессов;

- научиться решать основные практические задачи и осмысленно использовать новую информацию по теории трансформации тепла, которая появляется в научно-технической литературе, использовать эту информацию для решения основных задач в практической деятельности при выборе теплотехнического оборудования.

3. МЕСТО ДИСЦИПЛИНЫ В СТРУКТУРЕ ОПОП

Дисциплина Б1.О.23 «Тепломассообмен» относится к обязательной части блока 1 Дисциплины (модули). Является обязательной для освоения в 5 и 6 семестрах на 3 курсе.

Дисциплина базируется на дисциплинах (модулях): Физика, Математика, Химия, Техническая термодинамика, Гидрогазодинамика, Электротехника и электроника и является основой для последующих дисциплин: Тепловые сети и системы теплоснабжения, Моделирование теплоэнергетических систем промышленных предприятий и ЖКХ, Котельные установки и парогенераторы, Тепломассообменное оборудование предприятий, Эксплуатация теплоэнергетических установок, Высокотемпературные теплотехнологические процессы и установки.

4 ТРЕБОВАНИЯ К РЕЗУЛЬТАТАМ ОСВОЕНИЯ ДИСЦИПЛИНЫ

Изучение дисциплины «Тепломассообмен» направлено на приобретение следующих **компетенций и индикаторов их достижения:**

Универсальные компетенции (УК) и индикаторы их достижения:

Наименование категории (группы) УК	Код и наименование УК	Код и наименование индикатора достижения УК
Разработка и реализация проектов	УК-2. Способен определять круг задач в рамках поставленной цели и выбирать оптимальные способы их решения, исходя из действующих правовых норм, имеющихся ресурсов и ограничений	УК-2.4 Выполняет задачи в зоне своей ответственности в соответствии с запланированными результатами и точками контроля, при необходимости корректирует способы решения задач

Общепрофессиональные компетенции (ОПК) и индикаторы их достижения:

Наименование категории (группы) ОПК	Код и наименование ОПК	Код и наименование индикатора достижения ОПК
Фундаментальная подготовка	ОПК-2 Способен применять соответствующий физико-математический аппарат, методы анализа и моделирования, теоретического и экспериментального исследования при решении	ОПК-2.1 Применяет математический аппарат исследования функций, линейной алгебры, дифференциального и интегрального исчисления, рядов, дифференциальных уравнений, теории функций комплексного переменного, численных методов. ОПК-2.2 Использует основные понятия математики в решении научных и инженерно-практических задач, осуществляет выбор и применяет математические методы при решении профессиональных задач.
Теоретическая профессиональная подготовка	ОПК-3. Способен демонстрировать применение основных способов получения, преобразования, транспорта и использования теплоты в теплотехнических установках и системах	ОПК-3.1 Демонстрирует понимание основных законов движения жидкости и газа. ОПК-3.2 Применяет знания основ гидрогазодинамики для расчетов теплотехнологических установок и систем. ОПК-3.3 Использует знание теплофизических свойств рабочих тел при расчетах теплотехнологических установок и систем. ОПК-3.6 Демонстрирует понимание основных законов и способов переноса теплоты и массы. ОПК-3.7 Применяет знания основ тепломассообмена в теплотехнических установках

В результате изучения дисциплины студент бакалавриата должен

Знать:

- основные законы движения жидкостей и газов и основные физико-математические модели переноса теплоты и массы применительно к теплотехнологическим процессам и установкам и системам;
- современные методы исследования процессов тепломассообмена.

Уметь:

- рассчитывать температурные поля в потоках технологических жидкостей и газов, в элементах конструкции тепловых и теплотехнологических установок;
- рассчитывать передаваемые тепловые потоки с целью интенсификации процессов теплообмена, обеспечения нормального температурного режима работы элементов оборудования и минимизации потерь теплоты;
- осуществлять сбор и проводить анализ необходимых исходных данных для проведения расчетов теплообменных аппаратов.

Владеть:

- основами расчета процессов теплопереноса в элементах теплотехнического и теплотехнологического оборудования;
- методами испытаний технологического оборудования в соответствии с профилем работы;
- представлением результатов исследований в виде отчетов, рефератов, научных публикаций и на публичных обсуждениях.

5 ОБЪЕМ ДИСЦИПЛИНЫ И ВИДЫ ОБРАЗОВАТЕЛЬНОГО ПРОЦЕССА

Общая трудоемкость дисциплины «Теплообмен» составляет 288 часов или 8 зачетных единиц (з.е). Дисциплина изучается на 3 курсе в 5 и 6 семестрах.

Вид учебной работы	Всего ак.час.	Семестры ак.час	
		5	6
Общая трудоемкость дисциплины, час.	288	108	180
зачетные единицы (з.е.)	8	3	5
Контактная работа аудиторная	35,3	16,35	18,95
<i>в том числе в форме практической подготовки</i>			
В том числе:			
Лекции	14	8	6
<i>в том числе в форме практической подготовки</i>			
Лабораторные работы (ЛР)	6		6
<i>в том числе в форме практической подготовки</i>	4		4
Практические занятия (ПЗ)	14	8	6
<i>в том числе в форме практической подготовки</i>	8	4	4
Консультация перед экзаменом		-	
Контактная работа на аттестации	1,3	0,35	0,95
зачет	0,35	0,35	
зачет	0,35		0,35
экзамен	0,3		0,3
курсовая работа	0,3		0,3
Самостоятельная работа (всего):	236,85	87,95	148,9
Контактная самостоятельная работа (групповые консультации и индивидуальная работа обучающихся с педагогическим работником)	7	2	5
Самостоятельная работа			
Проработка теоретического материала	106	45,95	60
Подготовка к лабораторным занятиям	14		14
Подготовка к практическим занятиям	20	10	10
Подготовка к контрольной работе, тестированию, контрольным коллоквиумам			
Подготовка контрольной работы	50	30	19,9
Подготовка курсовой работы	40		40
Вид аттестации: зачет, зачет, экзамен, курсовая работа,			
Контроль	16,7	3,7	12,15
Итого	288	108	180

6 СОДЕРЖАНИЕ ДИСЦИПЛИНЫ

6.1 Разделы дисциплины и виды занятий

№ п/п	Раздел дисциплины	ак. часов								
		Всего	в т.ч. в форме практ. подг. (при наличии)	Лекции	в т.ч. в форме практ. подг. (при наличии)	Прак. зан.	в т.ч. в форме практ. подг. (при наличии)	Лаб. работы	в т.ч. в форме практ. подг. (при наличии)	Сам. работа
<i>5 семестр</i>										
1	Основные положения о теплопроводности	14	1	2		2	1			10
2	Теплопроводность при стационарном режиме	58	2	2		4	2			50
3	Нестационарные процессы теплопроводности	31,95	1	2		2	1			27,95
4	Конвективный теплообмен в однородной среде	2	-	2		-	-			-
	Итого:	103,95	4	8		8	4			87,95
	Вид аттестации (зачет)									
	Контактная работа на аттестации	0,35								
	Контроль	3,7								
	ИТОГО (за 3 семестр):	108								
<i>6 семестр</i>										
4.	Конвективный теплообмен в однородной среде	56	2	2		2	1	2	1	50
5.	Теплообмен при фазовых превращениях	33	2	1		1	1	1	1	30
6.	Тепло- и массообмен в двухкомпонентных средах	22	0,5	1		1	0,5			20
7.	Теплообмен излучением	41,9	1,5	1		1	0,5	1	1	38,9
8.	Теплообменные аппараты	14	2	1		1	1	2	1	10
	ИТОГО:	166,9	8	6		6	4	6	4	148,9
	Вид аттестации (зачет, экзамен, курсовая работа)									
	Контактная работа на аттестации	0,95								
	Контроль	12,15								
	ИТОГО (за 6 семестр):	180								
	ИТОГО по дисциплине	288								

6.2 Содержание разделов дисциплины

№ раздела	Наименование раздела дисциплины	Содержание раздела

1.	Основные положения о теплопроводности	Тема 1: Способы передачи теплоты. Температурное поле, температурный градиент, тепловой поток, закон Фурье. Коэффициент теплопроводности. Дифференциальное уравнение теплопроводности. Условия однозначности для процессов теплопроводности.
2.	Теплопроводность при стационарном режиме	Тема 2: Передача теплоты через плоскую однослойную и многослойную стенку. Граничные условия 1 рода и 3 рода. Тема 3: Передача теплоты через однослойную и многослойную цилиндрическую поверхность. Граничные условия 1 рода и 3 рода. Критический диаметр изоляции. Тема 4: Теплопередача в стержне постоянного поперечного сечения. Теплопередача через ребристую плоскую стенку. Теплопроводность прямого и круглого ребра постоянного поперечного сечения. Тема 5: Теплопроводность при наличии внутренних источников теплоты.
3.	Нестационарные процессы теплопроводности	Тема 6: Аналитическое описание нестационарного процесса теплопроводности. Теплообмен для неограниченной пластины и бесконечно длинного стержня. Теплообмен для тел конечных размеров. Определение количества теплоты, отданной при охлаждении цилиндра и пластины. Регулярный режим охлаждения (нагрева) тел.
4.	Конвективный теплообмен в однородной среде	Тема 7: Основные понятия и определения конвективного теплообмена, свойства жидкостей и газов, гидродинамический и тепловой пограничные слои. Дифференциальные уравнения конвективного теплообмена. Основы теории подобия, подобие свойств и процессов, уравнения подобия и числа (критерии) подобия. Определяющие и средние параметры в конвективном теплообмене. Тема 8: Теплоотдача при вынужденном продольном омывании плоской пластины. Теплоотдача при ламинарном пограничном слое. Переход ламинарного течения в турбулентное. Теплоотдача при турбулентном пограничном слое. Тема 9: Теплоотдача при вынужденном движении жидкости в трубах. Особенности движения и теплообмена в трубах. Интегральное уравнение теплоотдачи для стабилизированного теплообмена. Теплоотдача при течении жидкости в гладких трубах круглого поперечного сечения. Теплоотдача при течении жидкости в трубах некруглого поперечного сечения, в изогнутых и шероховатых трубах. Тема 10: Теплоотдача при поперечном омывании одиночной трубы и пучков труб. Тема 11: Теплоотдача при свободной движении жидкости. Общие положения. Теплоотдача при свободной конвекции в большом объеме. Теплоотдача при свободной конвекции в ограниченном пространстве.
5.	Теплообмен при фазовых превращениях	Тема 12: Основные положения. Теплообмен при пленочной конденсации неподвижного пара. Теплообмен при пленочной конденсации движущегося пара на горизонтальных трубах и пучках труб. Теплообмен при капельной конденсации пара. Конденсация пара при наличии неконденсирующихся газов. Тема 13: Теплообмен при кипении однокомпонентных жидкостей. Механизм процесса теплообмена при пузырьковом кипении жидкостей. Особенности пузырькового и пленочного режимов кипения, кризисы кипения. Кипение жидкости внутри труб.
6.	Тепло- и массообмен в двухкомпонентных средах	Тема 14: Основные понятия и законы. Дифференциальные уравнения тепло- и массообмена. Тепло- и массоотдача. Диффузионный пограничный слой. Аналогия процессов тепло- и массообмена. Расчеты массообмена при испарении жидкости с открытой поверхности.
7.	Теплообмен излучением	Тема 15: Особенности передачи теплоты излучением. Законы теплового излучения. Тема 16: Теплообмен излучением между телами с параллельными поверхностями. Теплообмен излучением между телами, произвольно расположенными в пространстве. Угловые коэффициенты излучения. Теплообмен излучением между телами при наличии экранов. Тема 17: Теплообмен в поглощающих и излучающих средах. Оптическая толщина среды и режимы излучения. Интегральные уравнения лучистого теплообмена в системах тел с поглощающей промежуточной средой. Особенности излучения газов и паров. Сложный теплообмен.
8.	Теплообменные аппараты	Тема 18: Классификация теплообменных аппаратов. Основные положения и уравнения теплового расчета теплообменных аппаратов. Расчет конечных температур теплоносителей и температур поверхности теплообмена. Гидравлический расчет теплообменных аппаратов, гидравлическое сопротивление элементов теплообменных аппаратов.

7 СООТВЕТСТВИЕ СОДЕРЖАНИЯ ТРЕБОВАНИЯМ К РЕЗУЛЬТАТАМ ОСВОЕНИЯ ДИСЦИПЛИНЫ

№ п/п	В результате освоение дисциплины студент должен:	Раздел 1	Раздел 2	Раздел 3	Раздел 4	Раздел 5	Раздел 6	Раздел 7	Раздел 8
	Знать:								
1.	- основные законы движения жидкостей и газов и основные физико-математические модели переноса теплоты и массы применительно к теплотехнологическим процессам и установкам и системам;	+	+	+	+	+	+	+	+
2.	- современные методы исследования процессов теплообмена.		+	+	+	+	+	+	+
	Уметь:								
1.	- рассчитывать температурные поля в потоках технологических жидкостей и газов, в элементах конструкции тепловых и теплотехнологических установок;		+	+	+		+	+	+
2.	- рассчитывать передаваемые тепловые потоки с целью интенсификации процессов теплообмена, обеспечения нормального температурного режима работы элементов оборудования и минимизации потерь теплоты;		+	+	+	+		+	+
3.	- осуществлять сбор и проводить анализ необходимых исходных данных для проведения расчетов теплообменных аппаратов.		+		+	+			+
	Владеть								
1.	- основами расчета процессов теплообмена в элементах теплотехнического и теплотехнологического оборудования;	+	+	+	+	+	+	+	+
2.	- методиками испытаний технологического оборудования в соответствии с профилем работы;		+		+			+	+
3.	- представлением результатов исследований в виде отчетов, рефератов, научных публикаций и на публичных обсуждениях.		+	+	+	+		+	+

В результате освоения дисциплины студент должен овладеть следующими компетенциями и индикаторами их достижения

Код и наименование компетенции	Код и наименование индикатора достижения компетенции	Раздел 1	Раздел 2	Раздел 3	Раздел 4	Раздел 5	Раздел 6	Раздел 7	Раздел 8
УК-2 Способен определять круг задач в рамках поставленной цели и выбирать оптимальные способы их решения, исходя из действующих правовых норм, имеющихся ресурсов и ограничений	УК-2.4 Выполняет задачи в зоне своей ответственности в соответствии с запланированными результатами и точками контроля, при необходимости корректирует способы решения задач		+		+	+		+	
ОПК-2 Способен применять соответствующий	ОПК-2.1 Применяет математический аппарат исследования функций, линейной алгебры, дифференциального		+	+	+	+	+	+	+

физико-математический аппарат, методы анализа и моделирования, теоретического и экспериментального исследования при решении профессиональных задач	и интегрального исчисления, рядов, дифференциальных уравнений, теории функций комплексного переменного, численных методов.								
	ОПК-2.2 Использует основные понятия математики в решении научных и инженерно-практических задач, осуществляет выбор и применяет математические методы при решении профессиональных задач.	+	+	+	+	+	+	+	+
ОПК-3 Способен демонстрировать применение основных способов получения, преобразования, транспорта и использования теплоты в теплотехнических установках и системах	ОПК-3.1 Демонстрирует понимание основных законов движения жидкости и газа.				+	+			
	ОПК-3.2 Применяет знания основ гидрогазодинамики для расчетов теплотехнологических установок и систем.	+				+			+
	ОПК-3.3 Использует знание теплофизических свойств рабочих тел при расчетах теплотехнологических установок и систем.				+	+	+	+	+
	ОПК-3.6 Демонстрирует понимание основных законов и способов переноса теплоты и массы.		+	+	+	+	+	+	
	ОПК-3.7 Применяет знания основ теплообмена в теплотехнических установках.								+

8 ПРАКТИЧЕСКИЕ И ЛАБОРАТОРНЫЕ ЗАНЯТИЯ

8.1 Практические занятия

5 семестр

№ п/п	№ раздела дисциплины	Тематика практических занятий (семинаров)	Трудоемкость час.
1.	1, 2	Теплопроводность и теплопередача при стационарном режиме. Плоская стенка.	1,5
2.	2	Теплопроводность и теплопередача при стационарном режиме. Цилиндрическая стенка.	1,5
3.	2	Проверка пригодности материала изоляции. Условие выбора изоляционного материала.	0,5
4.	2	Теплообмен на ребристой поверхности. Плоская стенка с прямыми ребрами.	0,5
5.	2	Теплообмен на ребристой поверхности. Цилиндрическая стенка с круглыми ребрами.	0,5
6.	2	Теплообмен с учетом внутренних источников теплоты. Плоская пластина.	1
7.	2	Теплообмен с учетом внутренних источников теплоты. Цилиндрический стержень.	0,5
8.	3	Теплопроводность при нестационарном режиме. Тела с одномерным температурным полем.	0,5
9.	3	Теплопроводность при нестационарном режиме. Тела конечных размеров.	1
10.	3	Теплопроводность при нестационарном режиме. Расчет отданной телом теплоты. Регулярный режим охлаждения (нагрева) тел.	0,5
		Итого:	8

6 семестр

№ п/п	№ раздела дисциплины	Тематика практических занятий (семинаров)	Трудоемкость час.
1.	4	Теплоотдача при вынужденном движении среды в трубах и каналах	1

2.	4	Теплоотдача при продольном омывании пластины	0,5
3.	4	Теплоотдача при продольном омывании пучков труб	0,5
4.	4	Теплоотдача при поперечном омывании одиночной трубы и пучков гладких и оребренных труб	0,5
5.	4	Теплоотдача при свободной конвекции	0,8
6.	5	Теплоотдача при пленочной конденсации пара	0,4
7.	5	Теплоотдача при пузырьковом кипении воды	0,4
8.	6	Процессы массообмена	0,4
9.	7	Теплообмен излучением	1
10.	8	Тепловой расчет рекуперативных теплообменных аппаратов	0,5
		Итого:	6

8.2. Лабораторные занятия

Выполнение лабораторного практикума способствует закреплению учебного материала, изучаемого в дисциплине «Тепломассообмен», позволяет освоить современные методы исследования процессов тепломассообмена, которые могут применяться при испытаниях и эксплуатации теплотехнологического оборудования.

Лабораторные работы и разделы, которые они охватывают

№ п/п	№ раздела дисциплины	Наименование лабораторных работ	Трудоемкость час.
6 семестр			
1.	4	Исследование зависимости коэффициента теплоотдачи при свободной конвекции от конструктивных и температурных параметров. ЛР6	1
2.	5	Исследование коэффициента теплоотдачи при пленочной конденсации водяного пара от конструктивных и температурных параметров. ЛР7	1
3.	7	Определение коэффициента лучеиспускания твердого серого тела и степени его черноты. ЛР8	2
4.	8	Определение конечных температур теплоносителей при изменении тепловой мощности рекуперативного теплообменного аппарата. ЛР9	2
		Итого:	6

8.3 Тематика курсовых проектов (работ), контрольных работ заочников, рефератов и других видов СРС

Контрольные работы выполняются в 5 и 6 семестрах.

№ п/п	№ раздела дисциплины	Тематика контрольных работ	Семестр
1.	1-3	Контрольная работа № 1	5
2.	4-8	Контрольная работа № 2	6

Курсовая работа выполняется в 6 семестре. Тема курсовой работы «Исследование процессов тепломассообмена». Задание на курсовую работу выдается руководителем курсового проектирования и утверждается заведующим кафедрой после выхода приказа по институту о темах курсовых проектов и работ. Задание на курсовую работу по дисциплине «Тепломассообмен» может охватывать материал всех разделов дисциплины в зависимости от варианта. Варианты заданий на контрольные работы и курсовую работу приведены в ФОС по дисциплине «Тепломассообмен».

9. САМОСТОЯТЕЛЬНАЯ РАБОТА

Самостоятельная работа проводится с целью освоения знаний и умений по дисциплине «Тепломассообмен» и предусматривает:

- ознакомление и проработку рекомендованной литературы, работу с электронно-библиотечными системами;
- посещение отраслевых выставок и семинаров;
- участие в научно-практических семинарах и конференциях, проводимых в Институте по тематике дисциплины;
- подготовку к защите лабораторных работ;
- выполнение 2 контрольных работ заочников;
- самостоятельное выполнение курсовой работы;

- подготовку к сдаче зачета (5 семестр) и экзамена и курсовой работы (6 семестр) по дисциплине.

Планирование времени на самостоятельную работу, необходимого на изучение дисциплины, студентам надо осуществлять на весь период изучения, предусматривая при этом регулярное повторение пройденного материала. Материал, законспектированный на лекциях, необходимо регулярно дополнять сведениями из литературных источников, представленных в рабочей программе. При работе с указанными источниками рекомендуется составлять краткий конспект материала, с обязательным фиксированием библиографических данных источника.

10. ОЦЕНОЧНЫЕ МАТЕРИАЛЫ

Оценочные материалы представлены в виде отдельного документа – Фонда оценочных средств, являющегося неотъемлемой частью рабочей программы дисциплины.

11. МЕТОДИЧЕСКИЕ УКАЗАНИЯ ПО ОСВОЕНИЮ ДИСЦИПЛИНЫ

Организация образовательного процесса регламентируется учебным планом и расписанием учебных занятий. Язык обучения (преподавания) — русский. Через каждые 45 мин контактной работы делается перерыв продолжительностью 5 мин, а после двух часов контактной работы делается перерыв продолжительностью 10 мин.

Сетевая форма реализации программы дисциплины не используется.

Обучающийся имеет право на зачет результатов обучения по дисциплине, если она освоена им при получении среднего профессионального образования и (или) высшего образования, а также дополнительного образования (при наличии) (далее - зачет результатов обучения). Зачтенные результаты обучения учитываются в качестве результатов промежуточной аттестации в установленном в Институте порядке.

11.1. Образовательные технологии

Образовательный процесс при освоении дисциплины основывается на использовании традиционных, инновационных и информационных образовательных технологий. Возможна реализация ОПОП с применением электронного обучения и дистанционных образовательных технологий. Традиционные образовательные технологии представлены лекциями и семинарскими (практическими) занятиями. Инновационные образовательные технологии используются в виде применения активных и интерактивных форм проведения занятий. Информационные образовательные технологии реализуются путем активизации самостоятельной работы студентов в информационной образовательной среде. При проведении учебных занятий обеспечивается развитие у обучающихся навыков командной работы, межличностной коммуникации, принятия решений, лидерских качеств (включая проведение интерактивных лекций, групповых дискуссий, в том числе с учетом региональных особенностей профессиональной деятельности выпускников и потребностей работодателей).

11.2. Лекции

Лекционный курс предполагает систематизированное изложение основных вопросов содержания дисциплины.

На первой лекции лектор обязан предупредить студентов, применительно к какому базовому учебнику (учебникам, учебным пособиям) будет прочитан курс.

Лекционный курс обеспечивает более глубокое понимание учебных вопросов при значительно меньшей затрате времени, чем это требуется среднестатистическому студенту на самостоятельное изучение материала.

11.3. Практические занятия

Практические занятия представляют собой детализацию лекционного теоретического материала, направлены на отработку навыков, проводятся в целях закрепления курса и охватывают все основные разделы дисциплины.

Основной формой проведения практических занятий является обсуждение наиболее проблемных и сложных вопросов по отдельным темам, а также решение задач и разбор примеров при контактной работе. В обязанности преподавателя входят: оказание методической помощи и консультирование студентов по соответствующим темам курса, ответы на вопросы, управление процессом решения задач.

Активность на практических занятиях оценивается по следующим критериям:

- устный опрос - ответы на вопросы, предлагаемые преподавателем;
- выполнение контрольных заданий (решение задач).

Оценивание практических заданий входит в оценку.

11.4. Лабораторные работы

На первом занятии лабораторного практикума проводится ознакомление студентов с техникой безопасности при выполнении лабораторных работ в ходе лабораторного практикума по дисциплине «Тепломассообмен».

По каждой лабораторной работе студент оформляет письменный отчет. Текущий контроль на лабораторных

работах проводится в виде устных опросов – «защита» по итогам лабораторных работ. Оценивается ход лабораторных работ, достигнутые результаты, качество оформления отчета, своевременность сдачи.

11.5. Самостоятельная работа студента

Для успешного усвоения дисциплины необходимо не только посещать аудиторские занятия, но и вести активную самостоятельную работу. При самостоятельной проработке курса обучающиеся должны:

- повторить законспектированный на лекционном занятии материал и дополнить его с учетом рекомендованной по данной теме литературы;
- изучить рекомендованную основную и дополнительную литературу, составлять тезисы, аннотации и конспекты наиболее важных моментов;
- самостоятельно выполнить контрольные работы и курсовую работу;
- использовать для самопроверки материала оценочные средства.

Контрольная работа оценивается по следующим критериям:

- правильность выполнения задания;
- аккуратность в оформлении работы;
- использование специальной литературы;
- своевременная сдача выполненного задания (указывается преподавателем).

11.6. Методические рекомендации для преподавателей

Основные принципы обучения

1. Цель обучения – развить мышление, выработать мировоззрение; познакомить с идеями и методами науки; научить применять принципы и законы для решения простых и нестандартных термодинамических задач.

2. Обучение должно органически сочетаться с воспитанием. Нужно развивать в студентах волевые качества и трудолюбие. Ненавязчиво, к месту прививать элементы культуры поведения. В частности, преподаватель должен личным примером воспитывать в студентах пунктуальность и уважение к чужому времени. Недопустимо преподавание односеместровой учебной дисциплины превращать в многосеместровое. Возникшая академическая задолженность должна быть ликвидирована в период следующего семестра до начала зачетной недели.

3. Обучение должно быть активным. Нужно строить обучение так, чтобы в овладении материалом основную роль играла память логическая, а не формальная. Запоминание должно достигаться через глубокое понимание.

4. Одно из важнейших условий успешного обучения – умение организовать работу студентов.

5. Отношение преподавателя к студентам должно носить характер доброжелательной требовательности. Для стимулирования работы студентов нужно использовать поощрение, одобрение, похвалу, но не порицание (порицание может применяться лишь как исключение). Преподаватель должен быть для студентов доступным.

6. Необходим регулярный контроль работы студентов. Правильно поставленный, он помогает им организовать систематические занятия, а преподавателю достичь высоких результатов в обучении.

7. Важнейшей задачей преподавателей, ведущих занятия по дисциплине, является выработка у студентов осознания необходимости и полезности знания дисциплины как теоретической и практической основы для изучения профильных дисциплин.

8. С целью более эффективного усвоения студентами материала данной дисциплины рекомендуется при проведении занятий использовать современные технические средства обучения, а именно презентации лекций, наглядные пособия и т.п.

9. Для более глубокого изучения предмета и подготовки ряда вопросов (тем) для самостоятельного изучения по разделам дисциплины преподаватель предоставляет студентам необходимую информацию о использовании учебно-методического обеспечения и Интернет-ресурсов.

10. Цель лекции – формирование у студентов ориентировочной основы для последующего усвоения материала методом самостоятельной работы. Содержание лекции должно отвечать следующим дидактическим требованиям:

- изложение материала от простого к сложному, от известного к неизвестному;
- логичность, четкость и ясность в изложении материала;
- возможность проблемного изложения, диалога с целью активизации деятельности студентов;
- опора смысловой части лекции на подлинные факты, события, явления, статистические данные;
- тесная связь теоретических положений и выводов с практикой и будущей профессиональной деятельностью студентов.

Преподаватель, читающий лекционные курсы, должен знать существующие в педагогической практике варианты лекций, их дидактические и воспитывающие возможности, а также их место в структуре процесса обучения.

11. При проведении аттестации студентов важно всегда помнить, что систематичность, объективность, аргументированность – главные принципы, на которых основаны контроль и оценка знаний студентов. Знание критериев оценки знаний обязательно для преподавателя и студента.

Организация лабораторного практикума

1. Освоение студентом лабораторного практикума – необходимая составная часть работы студента при освоении дисциплины. Каждый студент за один семестр должен выполнить определенное количество лабораторных работ

2. Все студенты на первом занятии лабораторного практикума в лаборатории проходят инструктаж по технике безопасности. Каждый студент в специальном журнале ставит свою подпись о том, что он прослушал инструктаж по технике безопасности работы в лаборатории и обязуется выполнять все пункты инструктажа.

3. Студенты не допускаются к работе в лаборатории в верхней одежде.

4. Студенты допускаются к выполнению работы только после проверки преподавателем готовности студента.

5. Готовность студента к выполнению лабораторной работы состоит в следующем:

а) проведена текущая работа, а именно изучен соответствующий теоретический материал, подготовлен протокол работы

б) знание экспериментальной составляющей данной работы в рамках описания работы в практикуме и учебнике, умение работать с оборудованием;

Студент не допускается к выполнению работы, если:

а) не подготовлен протокол для записи результатов,

б) студент не знает теории работы в рамках теоретического введения в практикуме и не представляет, что и каким методом он будет делать.

Однако, не готовый к работе студент до окончания лабораторного занятия работает в аудитории, устраняя допущенные недоработки.

Студентам, пропустившим занятия по уважительным причинам (имеется допуск из деканата), предоставляется возможность ее выполнения во время, указанное ведущим преподавателем. Студенты, нуждающиеся в дополнительной подготовке, могут воспользоваться услугами Центра дополнительных образовательных услуг.

В течение одного занятия допускается выполнение не более одной лабораторной работы.

На титульном листе отчета по лабораторной работе (протокола) должны быть указаны фамилия и инициалы студента, код учебной группы. Отчет (протокол) также должен содержать цель работы, порядок выполнения.

Оформление отчета (протокола) работы завершается написанием выводов.

Прием «защиты» по лабораторной работе заключается в проверке:

а) результатов работы,

б) достоверности расчетов,

в) правильности построения графиков (при необходимости),

г) оформления работы и выводов.

Работа считается зачтенной, если она выполнена и «зачтена».

При проведении промежуточной аттестации студента необходимо наличие зачетов по всем предусмотренным лабораторным работам по данной дисциплине.

11.7. Методические указания для студентов:

По подготовке к лекционным занятиям

Изучение дисциплины требует систематического и последовательного накопления теоретических знаний, следовательно, пропуски отдельных тем не позволяют глубоко освоить предмет. Студентам необходимо:

1. Перед каждой лекцией просматривать рабочую программу дисциплины;

2. Перед следующей лекцией необходимо просмотреть по конспекту материал предыдущей.

При затруднениях в восприятии материала следует обратиться к основным литературным источникам. Если разобраться в материале не удалось, необходимо обратиться к лектору или к преподавателю на практических занятиях.

По подготовке к лабораторному практикуму

Каждый студент перед началом семестра получает полный комплект литературы - набор учебных пособий, в которых помещены описания лабораторных работ. Инструкции по лабораторным работам, отсутствующим в учебных пособиях, имеются в читальном зале библиотеки и в соответствующей лаборатории на кафедре, и каждый студент может получить ее во временное пользование. Описание каждой лабораторной работы содержит достаточно проработанное теоретическое введение, основные расчетные формулы и формулы расчета погрешности, подробное описание лабораторной установки, сценарий проведения лабораторной работы, виды таблиц, для внесения в них результатов измерений, контрольные вопросы, дающие студенту возможность осуществить самоконтроль уровня своей подготовки к работе.

Студент допускается к выполнению работы только после проверки преподавателем готовности студента.

Студентам, пропустившим занятия по уважительным причинам (имеется допуск из деканата), предоставляется возможность ее выполнения во время, указанное ведущим преподавателем. Студентам, пропустившим занятия по неуважительным причинам, предоставляется возможность ее выполнения в зачетную неделю во время, указанное ведущим преподавателем.

В течение одного занятия допускается выполнение не более одной лабораторной работы.

Работа считается зачтенной, если она выполнена и «зачтена».

По самостоятельному выполнению контрольных работ

Усвоение материала дисциплины «Тепломассообмен» во многом зависит от осмысленного выполнения контрольных работ, состоящих из задач.

При решении задач целесообразно руководствоваться следующими правилами.

1. Прежде всего, нужно хорошо вникнуть в условие задачи, записать кратко ее условие.
2. Если позволяет характер задачи, обязательно сделайте рисунок, поясняющий ее сущность.
3. За редкими исключениями, каждая задача должна быть сначала решена в общем виде (т.е. в буквенных обозначениях, а не в числах), причем искомая величина должна быть выражена через заданные величины.
4. Получив решение в общем виде, нужно проверить, правильную ли оно имеет размерность.
5. Если это возможно, исследовать поведение решения в предельных случаях.
6. В тех случаях, когда в процессе нахождения искомых величин приходится решать систему нескольких громоздких уравнений, целесообразно сначала подставить в эти уравнения числовые значения коэффициентов и лишь затем определять значения искомых величин.
7. При подстановке в уравнение числовых значений обозначенных величин, обратите внимание на то, чтобы все эти значения были в одной и той же системе единиц. Чтобы облегчить определение порядка вычисляемой величины, полезно представить исходные величины в виде чисел, близких к единице, умноженных на 10 в соответствующей степени (например, вместо 24700 подставить $2,47 \cdot 10^4$, вместо 0,00086 – число $0,86 \cdot 10^{-3}$ и т. д.).

8. Получив числовой ответ, нужно оценить его правдоподобность. Такая оценка может в ряде случаев обнаружить ошибочность полученного результата.

Решение задач принесет наибольшую пользу только в том случае, если обучающийся решает задачи самостоятельно. Решить задачу без помощи, без подсказки часто бывает нелегко и не всегда удается. Но даже не увенчавшиеся успехом попытки найти решение, если они предпринимались достаточно настойчиво, приносят ощутимую пользу, так как развивают мышление и укрепляют волю. Решение задач ни в коем случае не следует откладывать на последний вечер перед занятиями, как, к сожалению, нередко поступают студенты. В этом случае более сложные и притом наиболее содержательные и полезные задачи заведомо не могут быть решены. В рекомендуемых учебниках и сборниках задач, в разделе, в котором помещены задачи для решения, имеются примеры (рассмотренные задачи). Поэтому толчком к решению данной задачи может послужить ознакомление с несколькими решенными задачами.

Рекомендации по работе над курсовой работой

Одной из форм самостоятельной работы студента является выполнение курсовой работы (КР). Цель – развитие у студентов способности к самоорганизации и самообразованию, закрепление навыков, полученных при изучении теоретической и практической части дисциплины.

Работа над КР проводится под руководством преподавателя, за которым закреплен этот вид нагрузки в соответствии с его индивидуальным планом.

Рекомендации студенту:

- перед началом работы получить задание у преподавателя;
- выполнить расчеты, составляющие курсовую работу;
- оформить результаты расчетов курсовой работы в соответствии с требованиями СТП 2012 (п.8,а);
- представить для проверки и защитить комиссии выполненную курсовую работу.

Требования:

- к оформлению КР: работа может быть оформлена в письменной или печатной форме в соответствии с требованиями СТП 2012 (п.8,а). Листы КР скрепляются скоросшивателем; на титульном листе указывается наименование учебного заведения, название кафедры, наименование дисциплины, вариант задания, ФИО студента, номер группы, ФИО преподавателя, место (Новомосковск) и год подготовки; выданное задание располагается после титульного листа перед страницами с решением.

- к структуре КР: титульный лист, задание, расчеты, список использованных источников с указанием литературы, применяемой в процессе выполнения КР, приложения.

Общая оценка за КР выставляется членами комиссии и заносится руководителем курсовой работы в зачетно-экзаменационную ведомость и зачетную книжку студента.

По работе с литературой

В рабочей программе дисциплины представлен список основной и дополнительной литературы – это учебники, учебно-методические пособия или указания. Дополнительная литература – учебники, монографии, сборники научных трудов, журнальные и газетные статьи, различные справочники, энциклопедии, Интернет-ресурсы.

Любая форма самостоятельной работы студента (подготовка к семинарскому занятию, докладу и т.п.) начинается с изучения соответствующей литературы как в библиотеке / электронно-библиотечной системе, так и дома. Изучение указанных источников расширяет границы понимания предмета дисциплины.

При работе с литературой выделяются следующие виды записей. Конспект – краткая схематическая запись основного содержания научной работы. Целью является не переписывание произведения, а выявление его логики, системы доказательств, основных выводов. Хороший конспект должен сочетать полноту изложения с краткостью. Цитата – точное воспроизведение текста. Заключается в кавычки. Точно указывается страница источника. Тезисы – концентрированное изложение основных положений прочитанного материала. Аннотация – очень краткое изложение

содержания прочитанной работы. Резюме – наиболее общие выводы и положения работы, ее концептуальные итоги.

11.8. Методические рекомендации по обучению лиц с ограниченными возможностями здоровья и инвалидов

Профессорско-преподавательский состав знакомится с психолого-физиологическими особенностями обучающихся инвалидов и лиц с ограниченными возможностями здоровья, индивидуальными программами реабилитации инвалидов (при наличии). При необходимости осуществляется дополнительная поддержка преподавания психологами, социальными работниками, прошедшими подготовку ассистентами.

Предполагается использовать социально-активные и рефлексивные методы обучения, технологии социокультурной реабилитации с целью оказания помощи в установлении полноценных межличностных отношений с другими студентами, создания комфортного психологического климата в студенческой группе. Подбор и разработка учебных материалов производятся с учетом предоставления материала в различных формах: аудиальной, визуальной, с использованием специальных технических средств и информационных систем.

Освоение дисциплины лицами с ОВЗ осуществляется с использованием средств обучения общего и специального назначения (персонального и коллективного использования).

Для студентов с ОВЗ предусматривается доступная форма предоставления заданий оценочных средств, а именно:

- в печатной или электронной форме (для лиц с нарушениями опорно-двигательного аппарата);
- в печатной форме или электронной форме с увеличенным шрифтом и контрастностью (для лиц с нарушениями слуха, речи, зрения);
- методом чтения ассистентом задания вслух (для лиц с нарушениями зрения).

Лабораторные работы выполняются методом вычислительного эксперимента.

Студентам с инвалидностью увеличивается время на подготовку ответов на контрольные вопросы. Для таких студентов предусматривается доступная форма предоставления ответов на задания, а именно:

- письменно на бумаге или набором ответов на компьютере (для лиц с нарушениями слуха, речи);
- выбором ответа из возможных вариантов при тестировании с использованием услуг ассистента (для лиц с нарушениями опорно-двигательного аппарата);
- устно (для лиц с нарушениями зрения, опорно-двигательного аппарата).

При необходимости для обучающихся с инвалидностью процедура оценивания результатов обучения может проводиться в несколько этапов.

12 УЧЕБНО-МЕТОДИЧЕСКОЕ И ИНФОРМАЦИОННОЕ ОБЕСПЕЧЕНИЕ ДИСЦИПЛИНЫ

Информационную поддержку освоения дисциплины осуществляет библиотека Института, которая обеспечивает обучающихся основной учебной, учебно-методической и научной литературой, необходимой для организации образовательного процесса по дисциплине.

Библиотека располагает учебной, учебно-методической и научно-технической литературой в форме печатных и электронных изданий, а также включает официальные, справочно-библиографические, специализированные отечественные и зарубежные периодические и информационные издания. Библиотека обеспечивает доступ к профессиональным базам данных, информационным, справочным и поисковым системам.

Каждый обучающийся обеспечен свободным доступом из любой точки, в которой имеется доступ к сети Интернет и к электронно-библиотечной системе (ЭБС) Института и Университета, которая содержит различные издания по основным изучаемым дисциплинам и сформирована по согласованию с правообладателями учебной и учебно-методической литературы.

Полный перечень электронных информационных ресурсов, используемых в процессе обучения, представлен в основной образовательной программе.

12.1 Перечень основной и дополнительной литературы, необходимой для освоения дисциплины

Литература	Режим доступа	Обеспеченность
Основная литература:		
1. Исаченко В.П. Теплопередача: Учебник для вузов. / Исаченко В.П., Осипова В.А., Сукомел А.С. – 5-е изд., стереот. – ООО «ТИД «Арис», 2014. – 417 с.	Библиотека НИ РХТУ	Да
2. Цветков Ф.Ф. Задачник по тепломассообмену: учебное пособие / Ф.Ф. Цветков, Р.В. Керимов, В.И. Величко. – М.: Издат. Дом МЭИ, 2008. – 195 с.	Библиотека НИ РХТУ	Да
3. Авчухов В.В., Паюсте Б.Я. Задачник по процессам тепломассообмена: Учеб. пособие для вузов. – М.: Энергоатомиздат, 1986. – 144 с.	Библиотека НИ РХТУ	Да
Дополнительная литература:		

1. Цветков Ф.Ф. Тепломассообмен: Учебное пособие для вузов / Ф.Ф. Цветков, Б.А. Григорьев. – М.: Издат. Дом МЭИ, 2006 – 549 с.	Библиотека НИ РХТУ	Да
2. Дерюгин, В. В. Тепломассообмен : учебное пособие / В. В. Дерюгин, В. Ф. Васильев, В. М. Уляшева. — 2-е изд., испр. — Санкт-Петербург : Лань, 2018. — 240 с.	ЭБС «ЛАНЬ». Режим доступа: https://e.lanbook.com/book/107285	Да
3. Александров А.А., Григорьев Б.А. Таблицы теплофизических свойств воды и водяного пара: Справочник. – М.: Издательство МЭИ, 2006. -164 с.	Библиотека НИ РХТУ	Да

12.2. Информационно-образовательные ресурсы, профессиональные базы данных и информационные справочные системы

При освоении дисциплины студенты должны использовать информационные и информационно-образовательные ресурсы следующих порталов и сайтов:

1. Электронно-библиотечная система издательства «Лань». Договор № 33.03-Р-3.1-3824/2021 от 26.09.2021г. ИКЗ: 21 1 7707072637 770701001 0020 000 0000 244. Договор № 33.03-Р-3.1-3825/2021 от 26.09.2021г. ИКЗ: 21 1 7707072637 770701001 0020 000 0000 244. Срок действия с 26.09.2021г. по 25.09.2022- <https://e.lanbook.com/>
2. Образовательная платформа «ЮРАЙТ» Договор 33.03-Л-3.1-4377/2022 от 16.03.2022г., срок действия с 16.03.2022г. по 15.03.2023г. Доступ только для зарегистрированных пользователей - <https://urait.ru/>
3. ЭБС «Консультант студента «ООО «Политехресурс» Договор № 33.03-Р-3.1-4375/2022 на оказание услуг по предоставлению доступа к образовательной платформе ИКЗ 221770707263777070100100120015811244 от 16.03.2022г. Срок действия с 16.03.2022г. по 15.03.2023 г.) - <https://www.studentlibrary.ru/>
4. Научная электронная библиотека «КиберЛенинка» - <https://cyberleninka.ru/>
5. Научная электронная библиотека eLIBRARY.RU - <https://elibrary.ru/>
6. Портал по теплоснабжению РосТепло.ру <https://www.rosteplo.ru>
7. Электронный журнал «Новости теплоснабжения» <https://www.rosteplo.ru/nt>
8. Система федеральных образовательных порталов. Система открытого образования. Консалтинговый центр ИОС ОО РФ [Электронный ресурс] – Режим доступа: <http://www.openet.ru>
9. Информационная система «Единое окно доступа к образовательным ресурсам». URL: <http://window.edu.ru>
10. Библиотека Новомосковского института (филиала) РХТУ им. Д.И. Менделеева URL: https://irbis.nirhtu.ru/ISAPI/irbis64r_opak72/cgiirbis_64.dll?C21COM=F&I21DBN=IBIS&P21DBN=IBIS
11. Система поддержки учебных курсов НИ РХТУ. Кафедра Промышленная теплоэнергетика Направление подготовки Теплоэнергетика и теплотехника URL: <https://moodle.nirhtu.ru/course/index.php?categoryid=15>
12. Кафедра «Промышленная теплоэнергетика» / Официальный сайт НИ РХТУ им. Д.И. Менделеева. Режим доступа: <http://www.nirhtu.ru/faculties/energy-mechanic/pte.html>

13. МАТЕРИАЛЬНО-ТЕХНИЧЕСКОЕ ОБЕСПЕЧЕНИЕ ДИСЦИПЛИНЫ

Учебные аудитории для проведения занятий лекционного типа, занятий семинарского типа, групповых и индивидуальных консультаций, текущего контроля и промежуточной аттестации, а также помещения для самостоятельной работы обучающихся, оснащенные компьютерной техникой с возможностью подключения к сети «Интернет» и обеспеченные доступом в электронную информационно-образовательную среду Института, помещения для хранения и профилактического обслуживания учебного оборудования

Наименование специальных помещений	Оснащенность специальных помещений
Аудитория для проведения занятий лекционного типа, занятий семинарского типа, курсового проектирования, аудитория 303 «Лаборатория термодинамики и теплопередачи» учебный корпус №1 (ул. Трудовые резервы/Комсомольская, 29/19)	Комплекты учебной мебели, меловая доска , наглядные пособия, плакаты к лабораторным работам. Лабораторный стенд «Определение коэффициента лучеиспускания твёрдого, серого тела и степени его черноты». Лабораторный стенд «Исследование теплоотдачи горизонтальной трубы при свободной конвекции». Лабораторный стенд «Определения коэффициента теплопроводности теплоизолированных материалов методом трубы». Оборудование для проведения лабораторных занятий (работ): Амперметр 5 шт., вольтметр 5 шт., автоклав 1 шт., автотрансформатор 1 шт., лагомер (М-64) 1 шт., потенциометр ПП-63 1 шт.,

	манометр образцовый 1 шт. Количество посадочных мест -20.
Аудитория для проведения лабораторных занятий, аудитория 306 «Компьютерный класс» корпус №1 (ул. Трудовые резервы/Комсомольская, 29/19)	Комплекты учебной мебели, меловая доска, персональные компьютеры с возможностью подключения к сети «Интернет» и обеспеченные доступом в электронную информационно-образовательную среду, комплект мультимедийного оборудования. Оборудование: Персональный компьютер 12 шт., жидкокристаллический монитор 11 шт., МФУ 2 шт., проектор 1 шт, проекционный экран 1шт. Количество посадочных мест -20.
Аудитории для групповых и индивидуальных консультаций, текущего контроля и промежуточной аттестации, аудитория 303 «Лаборатория термодинамики и теплопередачи» учебный корпус №1 (ул. Трудовые резервы/Комсомольская, 29/19)	Комплекты учебной мебели, меловая доска , наглядные пособия, плакаты к лабораторным работам. Лабораторный стенд «Определение коэффициента лучеиспускания твёрдого, серого тела и степени его черноты». Лабораторный стенд «Исследование теплоотдачи горизонтальной трубы при свободной конвекции». Лабораторный стенд «Определения коэффициента теплопроводности теплоизолированных материалов методом трубы». Оборудование для проведения лабораторных занятий (работ): Амперметр 5 шт., вольтметр 5 шт., автоклав 1 шт., автотрансформатор 1 шт., лагомер (М-64) 1 шт., потенциометр ПП-63 1 шт., манометр образцовый 1 шт. Количество посадочных мест -20.
Аудитория для самостоятельной работы студентов Ауд. 219 (Тульская обл., Новомосковский р-н, г. Новомосковск, ул. Трудовые Резервы, д. 19)	ПК Pentium 1000МГц с оперативной памятью 512 Мбайт и памятью на жестком диске 8 Гбайт (2 шт.) с возможностью просмотра видеоматериалов и презентаций. Доступ в Интернет, к ЭБС, электронным образовательным и информационным ресурсам, базе данных электронного каталога НИ РХТУ, системе управления учебными курсами Moodle, учебно-методическим материалам. Переносная презентационная техника (постоянное хранение в ауд. 227 Принтер лазерный Сканер

Для инвалидов и лиц с ограниченными возможностями здоровья при необходимости имеется возможность проведения лекционных занятий и занятий семинарского типа на 1-ом этаже учебного корпуса. Возле входных дверей в учебный корпус установлен звонок в дежурную сотруднику. Предусмотрены широкие дверные проемы. Имеются специализированные кабинеты для самостоятельной и индивидуальной работы, оснащенные ПК. По ряду тем предусмотрены виртуальные занятия, в том числе с использованием презентаций и выполнением требуемого объема работ в режиме удаленного доступа.

Технические средства обучения, служащие для предоставления учебной информации большой аудитории

Ноутбук с возможностью просмотра видеоматериалов и презентаций, доступом к сети «Интернет», электронным образовательным и информационным ресурсам, базе данных электронного каталога Института, системе управления учебными курсами Moodle.

Проектор, экран.

Программное обеспечение

1. Операционная система - MS Windows 7, бессрочная лицензия в рамках подписки Azure Dev Tools for Teaching (бывший Microsoft Imagine Premium (бывший DreamSpark - [The Novomoskovsk university \(the branch\) - EMDEPT - DreamSpark Premium](http://e5.onthehub.com/WebStore/Welcome.aspx?vsro=8&ws=9f5a10ad-c98b-e011-969d-0030487d8897) <http://e5.onthehub.com/WebStore/Welcome.aspx?vsro=8&ws=9f5a10ad-c98b-e011-969d-0030487d8897>. Номер учетной записи e5: 100039214))

2. MS Word, MS Excel, MS PowerPoint из пакета MS Office 365A1 распространяется под лицензией в рамках подписки Azure Dev Tools for Teaching (бывший Microsoft Imagine Premium (бывший DreamSpark - [The Novomoskovsk university \(the branch\) - EMDEPT - DreamSpark Premium](http://e5.onthehub.com/WebStore/Welcome.aspx?vsro=8&ws=9f5a10ad-c98b-e011-969d-0030487d8897)

<http://e5.onthehub.com/WebStore/Welcome.aspx?vrs0=8&ws=9f5a10ad-c98b-e011-969d-0030487d8897>. Номер учетной записи e5: 100039214))

3. Архиватор 7zip (распространяется под лицензией GNU LGPL license)

4. Adobe Acrobat Reader - ПО [Acrobat Reader DC](#) и мобильное приложение Acrobat Reader являются бесплатными и доступны для корпоративного распространения (<https://acrobat.adobe.com/ru/ru/acrobat/pdf-reader/volume-distribution.html>).

5. Браузер Mozilla FireFox (распространяется под лицензией Mozilla Public License 2.0 (MPL))

14. ТРЕБОВАНИЯ К ОЦЕНКЕ КАЧЕСТВА ОСВОЕНИЯ ДИСЦИПЛИНЫ

Наименование разделов	Основные показатели оценки	Формы и методы текущего контроля
Раздел 1. Основные положения о теплопроводности	<p>Знает:</p> <ul style="list-style-type: none"> - основные законы движения жидкостей и газов и основные физико-математические модели переноса теплоты и массы применительно к теплотехнологическим процессам и установкам и системам; – термодинамические свойства рабочих тел, теплоносителей и хладагентов, основные источники информации об этих свойствах, <p>Владеет:</p> <ul style="list-style-type: none"> - основами расчета процессов тепломассопереноса в элементах теплотехнического и теплотехнологического оборудования; 	Устный опрос; Контрольная работа № 1.
Раздел 2. Теплопроводность при стационарном режиме	<p>Знает:</p> <ul style="list-style-type: none"> - основные законы движения жидкостей и газов и основные физико-математические модели переноса теплоты и массы применительно к теплотехнологическим процессам и установкам и системам; - современные методы исследования процессов тепломассообмена. <p>Умеет:</p> <ul style="list-style-type: none"> - рассчитывать температурные поля в потоках технологических жидкостей и газов, в элементах конструкции тепловых и теплотехнологических установок; - рассчитывать передаваемые тепловые потоки с целью интенсификации процессов тепломассообмена, обеспечения нормального температурного режима работы элементов оборудования и минимизации потерь теплоты - осуществлять сбор и проводить анализ необходимых исходных данных для проведения расчетов теплообменных аппаратов. <p>Владеет:</p> <ul style="list-style-type: none"> - основами расчета процессов 	Устный опрос; Контрольная работа № 1.

	<p>тепломассопереноса в элементах теплотехнического и теплотехнологического оборудования;</p> <p>- методиками испытаний технологического оборудования в соответствии с профилем работы;</p>	
<p>Раздел 3. Нестационарные процессы теплопроводности</p>	<p>Знает:</p> <p>- основные законы движения жидкостей и газов и основные физико-математические модели переноса теплоты и массы применительно к теплотехнологическим процессам и установкам и системам;</p> <p>- современные методы исследования процессов теплообмена.</p> <p>Умеет:</p> <p>- рассчитывать температурные поля в потоках технологических жидкостей и газов, в элементах конструкции тепловых и теплотехнологических установок;</p> <p>- рассчитывать передаваемые тепловые потоки с целью интенсификации процессов теплообмена, обеспечения нормального температурного режима работы элементов оборудования и минимизации потерь теплоты</p> <p>Владеет:</p> <p>- основами расчета процессов теплообмена в элементах теплотехнического и теплотехнологического оборудования;</p>	<p>Устный опрос; Контрольная работа № 1.</p>
<p>Раздел 4. Конвективный теплообмен в однофазной среде</p>	<p>Знает:</p> <p>- основные законы движения жидкостей и газов и основные физико-математические модели переноса теплоты и массы применительно к теплотехнологическим процессам и установкам и системам;</p> <p>- современные методы исследования процессов теплообмена.</p> <p>Умеет:</p> <p>- рассчитывать температурные поля в потоках технологических жидкостей и газов, в элементах конструкции тепловых и теплотехнологических установок;</p> <p>- рассчитывать передаваемые тепловые потоки с целью интенсификации процессов теплообмена, обеспечения нормального температурного режима работы элементов оборудования и минимизации</p>	<p>Устный опрос; Контрольная работа № 2; Защита лабораторных работ.</p>

	<p>потерь теплоты</p> <ul style="list-style-type: none"> - осуществлять сбор и проводить анализ необходимых исходных данных для проведения расчетов теплообменных аппаратов. <p>Владеет:</p> <ul style="list-style-type: none"> - основами расчета процессов тепломассопереноса в элементах теплотехнического и теплотехнологического оборудования; - методиками испытаний технологического оборудования в соответствии с профилем работы; 	
Раздел 5. Теплообмен при фазовых превращениях	<p>Знает:</p> <ul style="list-style-type: none"> - основные законы движения жидкостей и газов и основные физико-математические модели переноса теплоты и массы применительно к теплотехнологическим процессам и установкам и системам; - современные методы исследования процессов тепломассообмена. - осуществлять сбор и проводить анализ необходимых исходных данных для проведения расчетов теплообменных аппаратов. <p>Умеет:</p> <ul style="list-style-type: none"> - рассчитывать передаваемые тепловые потоки с целью интенсификации процессов тепломассообмена, обеспечения нормального температурного режима работы элементов оборудования и минимизации потерь теплоты <p>Владеет:</p> <ul style="list-style-type: none"> - основами расчета процессов тепломассопереноса в элементах теплотехнического и теплотехнологического оборудования; 	<p>Устный опрос; Контрольная работа № 2; Защита лабораторных работ.</p>
Раздел 6. Тепло- и массообмен в двухкомпонентных средах	<p>Знает:</p> <ul style="list-style-type: none"> - основные законы движения жидкостей и газов и основные физико-математические модели переноса теплоты и массы применительно к теплотехнологическим процессам и установкам и системам; - современные методы исследования процессов тепломассообмена. <p>Умеет:</p> <ul style="list-style-type: none"> - рассчитывать температурные поля в потоках технологических жидкостей и газов, в элементах конструкции тепловых и теплотехнологических установок; <p>Владеет:</p>	<p>Устный опрос; Контрольная работа № 2.</p>

	<p>- основами расчета процессов тепломассопереноса в элементах теплотехнического и теплотехнологического оборудования;</p>	
Раздел 7. Теплообмен излучением	<p>Знает:</p> <ul style="list-style-type: none"> - основные законы движения жидкостей и газов и основные физико-математические модели переноса теплоты и массы применительно к теплотехнологическим процессам и установкам и системам; - современные методы исследования процессов тепломассообмена. <p>Умеет:</p> <ul style="list-style-type: none"> - рассчитывать температурные поля в потоках технологических жидкостей и газов, в элементах конструкции тепловых и теплотехнологических установок; - рассчитывать передаваемые тепловые потоки с целью интенсификации процессов тепломассообмена, обеспечения нормального температурного режима работы элементов оборудования и минимизации потерь теплоты <p>Владеет:</p> <ul style="list-style-type: none"> - основами расчета процессов тепломассопереноса в элементах теплотехнического и теплотехнологического оборудования; - методиками испытаний технологического оборудования в соответствии с профилем работы; 	<p>Устный опрос; Контрольная работа № 2; Защита лабораторных работ.</p>
Раздел 8. Теплообменные аппараты	<p>Знает:</p> <ul style="list-style-type: none"> - основные законы движения жидкостей и газов и основные физико-математические модели переноса теплоты и массы применительно к теплотехнологическим процессам и установкам и системам; - современные методы исследования процессов тепломассообмена. <p>Умеет:</p> <ul style="list-style-type: none"> - рассчитывать температурные поля в потоках технологических жидкостей и газов, в элементах конструкции тепловых и теплотехнологических установок; - рассчитывать передаваемые тепловые потоки с целью интенсификации процессов тепломассообмена, обеспечения нормального температурного режима работы элементов 	<p>Устный опрос; Контрольная работа № 2; Защита лабораторных работ.</p>

	<p>оборудования и минимизации потерь теплоты</p> <p>- осуществлять сбор и проводить анализ необходимых исходных данных для проведения расчетов теплообменных аппаратов.</p> <p>Владеет:</p> <p>- основами расчета процессов тепломассопереноса в элементах теплотехнического и теплотехнологического оборудования;</p> <p>- методиками испытаний технологического оборудования в соответствии с профилем работы;</p>	
--	---	--

Приложение 1

АННОТАЦИЯ рабочей программы дисциплины «Тепломассообмен»

1 Общая трудоемкость (з.е./ час): 8/288. Контактная работа 35,3 часа, из них: лекционные 14, лабораторные занятия 6, практические занятия 14. Самостоятельная работа студента 236,85 часов. Форма промежуточного контроля: зачет, зачет, экзамен, курсовая работа. Дисциплина изучается на 3 курсе в 5 и 6 семестрах.

2 Место дисциплины в структуре образовательной программы

Дисциплина «Тепломассообмен» относится к обязательной части блока 1 Дисциплины (модули). Является обязательной для освоения в 5 и 6 семестрах на 3 курсе.

Дисциплина базируется на дисциплинах (модулях): Физика, Математика, Химия, Техническая термодинамика, Газодинамика, Электротехника и электроника.

3 Цель и задачи освоения учебной дисциплины

Целью освоения дисциплины является формирование у студентов базовых знаний в области теории тепловых и массообменных процессов, развитие навыков самостоятельного ориентирования в широком круге теоретических и прикладных вопросов по теории тепломассообмена при эксплуатации и использования теплотехнического оборудования.

Задачи преподавания дисциплины:

- овладеть основами теории тепловых и массообменных процессов;
- овладеть методами расчета основных тепловых процессов;
- научиться решать основные практические задачи и осмысленно использовать новую информацию по теории трансформации тепла, которая появляется в научно-технической литературе, использовать эту информацию для решения основных задач в практической деятельности при выборе теплотехнического оборудования.

4 Содержание дисциплины

№ раздела	Наименование раздела дисциплины	Содержание раздела
1.	Основные положения о теплопроводности	Тема 1: Способы передачи теплоты. Температурное поле, температурный градиент, тепловой поток, закон Фурье. Коэффициент теплопроводности. Дифференциальное уравнение теплопроводности. Условия однозначности для процессов теплопроводности.
2.	Теплопроводность при стационарном режиме	Тема 2: Передача теплоты через плоскую однослойную и многослойную стенку. Граничные условия 1 рода и 3 рода. Тема 3: Передача теплоты через однослойную и многослойную цилиндрическую поверхность. Граничные условия 1 рода и 3 рода. Критический диаметр изоляции. Тема 4: Теплопередача в стержне постоянного поперечного сечения. Теплопередача через ребристую плоскую стенку. Теплопроводность прямого и круглого ребра

		<p>постоянного поперечного сечения.</p> <p>Тема 5: Теплопроводность при наличии внутренних источников теплоты.</p>
3.	Нестационарные процессы теплопроводности	<p>Тема 6: Аналитическое описание нестационарного процесса теплопроводности. Теплообмен для неограниченной пластины и бесконечно длинного стержня. Теплообмен для тел конечных размеров. Определение количества теплоты, отданной при охлаждении цилиндра и пластины. Регулярный режим охлаждения (нагрева) тел.</p>
4.	Конвективный теплообмен в однородной среде	<p>Тема 7: Основные понятия и определения конвективного теплообмена, свойства жидкостей и газов, гидродинамический и тепловой пограничные слои. Дифференциальные уравнения конвективного теплообмена. Основы теории подобия, подобие свойств и процессов, уравнения подобия и числа (критерии) подобия. Определяющие и средние параметры в конвективном теплообмене.</p> <p>Тема 8: Теплоотдача при вынужденном продольном омывании плоской пластины. Теплоотдача при ламинарном пограничном слое. Переход ламинарного течения в турбулентное. Теплоотдача при турбулентном пограничном слое.</p> <p>Тема 9: Теплоотдача при вынужденном движении жидкости в трубах. Особенности движения и теплообмена в трубах. Интегральное уравнение теплоотдачи для стабилизированного теплообмена. Теплоотдача при течении жидкости в гладких трубах круглого поперечного сечения. Теплоотдача при течении жидкости в трубах некруглого поперечного сечения, в изогнутых и шероховатых трубах.</p> <p>Тема 10: Теплоотдача при поперечном омывании одиночной трубы и пучков труб.</p> <p>Тема 11: Теплоотдача при свободной движении жидкости. Общие положения. Теплоотдача при свободной конвекции в большом объеме. Теплоотдача при свободной конвекции в ограниченном пространстве.</p>
5.	Теплообмен при фазовых превращениях	<p>Тема 12: Основные положения. Теплообмен при пленочной конденсации неподвижного пара. Теплообмен при пленочной конденсации движущегося пара на горизонтальных трубах и пучках труб. Теплообмен при капельной конденсации пара. Конденсация пара при наличии неконденсирующихся газов. Тема 13: Теплообмен при кипении однокомпонентных жидкостей. Механизм процесса теплообмена при пузырьковом кипении жидкостей. Особенности пузырькового и пленочного режимов кипения, кризисы кипения. Кипение жидкости внутри труб.</p>
6.	Тепло- и массообмен в двухкомпонентных средах	<p>Тема 14: Основные понятия и законы. Дифференциальные уравнения тепло- и массообмена. Тепло- и массоотдача. Диффузионный пограничный слой. Аналогия процессов тепло- и массообмена. Расчеты массообмена при испарении жидкости с открытой поверхности.</p>
7.	Теплообмен излучением	<p>Тема 15: Особенности передачи теплоты излучением. Законы теплового излучения.</p> <p>Тема 16: Теплообмен излучением между телами с параллельными поверхностями. Теплообмен излучением между телами, произвольно расположенными в пространстве. Угловые коэффициенты излучения. Теплообмен излучением между телами при наличии экранов.</p> <p>Тема 17: Теплообмен в поглощающих и излучающих средах. Оптическая толщина среды и режимы излучения. Интегральные уравнения лучистого теплообмена в системах тел с поглощающей промежуточной средой. Особенности излучения газов и паров. Сложный теплообмен.</p>
8.	Теплообменные аппараты	<p>Тема 18: Классификация теплообменных аппаратов. Основные положения и уравнения теплового расчета теплообменных аппаратов. Расчет конечных температур теплоносителей и температур поверхности теплообмена. Гидравлический расчет теплообменных аппаратов, гидравлическое сопротивление элементов теплообменных аппаратов.</p>

5 Планируемые результаты обучения по дисциплине, обеспечивающие достижение планируемых результатов освоения образовательной программы

Изучение дисциплины «Тепломассообмен» направлено на приобретение следующих **компетенций и индикаторов их достижения:**

Универсальные компетенции (УК) и индикаторы их достижения:

Наименование категории (группы) УК	Код и наименование УК	Код и наименование индикатора достижения УК
------------------------------------	-----------------------	---

Разработка и реализация проектов	УК-2 Способен определять круг задач в рамках поставленной цели и выбирать оптимальные способы их решения, исходя из действующих правовых норм, имеющихся ресурсов и ограничений	УК-2.4 Выполняет задачи в зоне своей ответственности в соответствии с запланированными результатами и точками контроля, при необходимости корректирует способы решения задач
----------------------------------	--	---

Общепрофессиональные компетенции (ОПК) и индикаторы их достижения:

Наименование категории (группы) ОПК	Код и наименование ОПК	Код и наименование индикатора достижения ОПК
Фундаментальная подготовка	ОПК-2 Способен применять соответствующий физико-математический аппарат, методы анализа и моделирования, теоретического и экспериментального исследования при решении	ОПК-2.1 Применяет математический аппарат исследования функций, линейной алгебры, дифференциального и интегрального исчисления, рядов, дифференциальных уравнений, теории функций комплексного переменного, численных методов. ОПК-2.2 Использует основные понятия математики в решении научных и инженерно-практических задач, осуществляет выбор и применяет математические методы при решении профессиональных задач.
Теоретическая профессиональная подготовка	ОПК-3 Способен демонстрировать применение основных способов получения, преобразования, транспорта и использования теплоты в теплотехнических установках и системах	ОПК-3.1 Демонстрирует понимание основных законов движения жидкости и газа. ОПК-3.2 Применяет знания основ гидрогазодинамики для расчетов теплотехнологических установок и систем. ОПК-3.3 Использует знание теплофизических свойств рабочих тел при расчетах теплотехнологических установок и систем. ОПК-3.6 Демонстрирует понимание основных законов и способов переноса теплоты и массы. ОПК-3.7 Применяет знания основ теплообмена в теплотехнических установках.

В результате изучения дисциплины студент бакалавриата должен:

Знать:

- основные законы движения жидкостей и газов и основные физико-математические модели переноса теплоты и массы применительно к теплотехнологическим процессам и установкам и системам;
- современные методы исследования процессов теплообмена.

Уметь:

- рассчитывать температурные поля в потоках технологических жидкостей и газов, в элементах конструкции тепловых и теплотехнологических установок;
- рассчитывать передаваемые тепловые потоки с целью интенсификации процессов теплообмена, обеспечения нормального температурного режима работы элементов оборудования и минимизации потерь теплоты.
- осуществлять сбор и проводить анализ необходимых исходных данных для проведения расчетов теплообменных аппаратов.

Владеть:

- основами расчета процессов теплообмена в элементах теплотехнического и теплотехнологического оборудования;
- методиками испытаний технологического оборудования в соответствии с профилем работы;
- представлением результатов исследований в виде отчетов, рефератов, научных публикаций и на публичных обсуждениях.

МИНИСТЕРСТВО НАУКИ И ВЫСШЕГО ОБРАЗОВАНИЯ
РОССИЙСКОЙ ФЕДЕРАЦИИ

Новомосковский институт (филиал)
федерального государственного бюджетного образовательного учреждения высшего
образования «Российский химико-технологический университет имени Д.И. Менделеева»



УТВЕРЖДАЮ

Директор Новомосковского института
Д.И. Менделеева

Пераухин В.Л.

2022 г.

Рабочая программа дисциплины

Метрология, теплотехнические измерения и документирование

Уровень высшего образования Бакалавриат

Направление подготовки 13.03.01 «Технологическая и теплотехника»

Направленность (профиль) подготовки «Промышленная теплотехника»

Квалификация выпускника Бакалавр

Форма обучения заочная

г. Новомосковск
2022 г.

Разработчики:

Зав. кафедрой «Автоматизация производственных процессов», к.т.н., доцент

А.Г. Лопатин

Старший преподаватель кафедры «Автоматизация производственных процессов»

С.В. Лобатина

Рабочая программа рассмотрена и одобрена на заседании кафедры «Автоматизация производственных процессов»

Протокол № 10 от 30.06.22

Зав. кафедрой: к.т.н., доцент

А.Г. Лопатин

Эксперт:

Руководитель ОПОП ВО направления подготовки 13.03.01 «Теплоэнергетика и теплотехника», квалификация (профиль) подготовки «Промышленная теплоэнергетика»
зав. кафедрой «Промышленная теплоэнергетика», к.т.н., доцент

В.Е. Золотарев

30 « 06 2022 г

Рабочая программа согласована с деканом Энергетического факультета

Декан факультета: д.т.н., профессор

В.М. Лотачева

30 06 2022 г

Рабочая программа согласована с деканом факультета энергетического и теплоэнергетического

Декан факультета: к.т.н., доцент

А.Ю. Стекольников

30 06 2022 г

Рабочая программа согласована с учебно-методическим управлением НИ РХТУ.

Руководитель: д.х.н., профессор

Н.Ф. Клим

30 06 2022 г

1. ОБЩИЕ ПОЛОЖЕНИЯ

Нормативные документы, используемые при разработке рабочей программы дисциплины

Нормативную правовую базу разработки рабочей программы дисциплины составляют:

- Федеральный закон от 29.12.2012 № 273-ФЗ «Об образовании в Российской Федерации» (с учетом изменений и дополнений);
- Федеральный закон от 31.07.2020 г №304-ФЗ «О внесении изменений в Федеральный закон «Об образовании в Российской Федерации» по вопросам воспитания обучающихся»;
- Приказ Минобрнауки России от 06.04.2021 N 245 «Об утверждении Порядка организации и осуществления образовательной деятельности по образовательным программам высшего образования – программам бакалавриата, программам специалитета, программам магистратуры»;
- Федеральный государственный образовательный стандарт высшего образования (ФГОС ВО) (ФГОС-3++) по направлению подготовки 13.03.01 Теплоэнергетика и теплотехника, утвержденный приказом Министерства образования и науки Российской Федерации от 28.02.2018 г. N 143 (Зарегистрировано в Минюсте России 22.03.2018 г. N 50480);
- Положение о практической подготовке обучающихся, утвержденное приказом Министерства науки и высшего образования Российской Федерации и Министерства просвещения Российской Федерации от 05.08.2020 г. № 885/390 (зарегистрирован Министерством юстиции Российской Федерации 11.09.2020 г., регистрационный № 59778);
- Приказ Министерства образования и науки Российской Федерации от 27 ноября 2015 N 1383 "Об утверждении Положения о практике обучающихся, осваивающих основные профессиональные образовательные программы высшего образования" зарегистрирован Министерством юстиции Российской Федерации 18 декабря 2015 г., регистрационный N 40168);
- Методическими рекомендациями по организации образовательного процесса для обучения инвалидов и лиц с ограниченными возможностями здоровья в образовательных организациях высшего образования, в том числе оснащенности образовательного процесса (утверждены заместителем Министра образования и науки РФ А.А. Климовым от 08.04.2014 № АК-44/05вн)
- Устав ФГБОУ ВО РХТУ им. Д.И. Менделеева;
- Положение о Новомосковском институте (филиале) РХТУ им. Д.И. Менделеева.
- Локальные нормативные акты Новомосковского института (филиала) РХТУ им. Д.И. Менделеева.
- Положение о порядке организации и осуществления образовательной деятельности по образовательным программам высшего образования - программам бакалавриата, программам специалитета, программам магистратуры в НИ РХТУ им. Д.И. Менделеева, принятым решением Ученого совета НИ РХТУ им. Д.И. Менделеева от 30.10.2019;
- Положения об электронной информационно-образовательной среде Новомосковского института (филиала) федерального государственного бюджетного образовательного учреждения высшего образования «Российский химико-технологический университет имени Д.И. Менделеева»

Рабочая программа дисциплины (далее – Программа, РПД) составлена в соответствии с требованиями Федерального государственного образовательного стандарта высшего образования (уровень бакалавриата) по направлению подготовки 13.03.01 «Теплоэнергетика и теплотехника», утвержденного приказом Министерства науки и высшего образования Российской Федерации от 28.02.2018 г. N 143 (Зарегистрировано в Минюсте России 22.03.2018 г. N 50480), рекомендациями Учебно-методической комиссии НИ РХТУ им. Д.И. Менделеева и накопленным опытом преподавания дисциплины кафедрами «Промышленная теплоэнергетика» НИ РХТУ им. Д.И. Менделеева (далее – Институт).

Контроль успеваемости студентов ведется по принятой в Институте системе.

Рабочая программа дисциплины может быть реализована с применением электронного обучения и дистанционных образовательных технологий полностью или частично.

2. ЦЕЛЬ И ЗАДАЧИ ОСВОЕНИЯ УЧЕБНОЙ ДИСЦИПЛИНЫ

Целью освоения дисциплины является формирование у обучающихся компетенций, основанных на усвоении знаний и приобретении умений, необходимых для выбора информационного и метрологического обеспечения систем технологического контроля, автоматизации и управления на объектах теплоэнергетики.

Задачи преподавания дисциплины:

- изучение основных понятий метрологии, ознакомление с системой обеспечения единства измерений;
- изучение закономерностей отображения количественных и качественных проявлений свойств объектов на шкалы измерений, посредством измерительных процедур;
- изучение принципов действия, устройства типовых измерительных приборов для измерения электрических и неэлектрических величин на объектах теплоэнергетики и теплотехники; основ управления технологическими объектами, основ теории автоматического управления;
- формирование и развитие умений применять методики выполнения измерений; применять методы и средства поверки (калибровки) и юстировки средств измерения, измерять основные параметры объекта с помощью типовых измерительных приборов, оценивать погрешности измерений, контролировать работу системы АСУ объектом;
- формирование и развитие умений анализа структур и математического описания систем управления с целью определения областей их устойчивой и качественной работы;
- приобретение и формирование навыков обработки экспериментальных данных и оценки точности (неопределенности) измерений.

3. МЕСТО ДИСЦИПЛИНЫ В СТРУКТУРЕ ОПОП

Дисциплина Б1.О.24 Метрология, теплотехнические измерения и автоматизация относится к обязательной части блока 1 Дисциплины (модули).

Дисциплина базируется на дисциплинах (модулях): «Математика», «Физика», «Электротехника и электроника» и является основой для последующих дисциплин: «Тепловые сети и системы теплоснабжения», «Проектирование и эксплуатация систем теплоэнергоснабжения», «Эксплуатация теплоэнергетических установок».

4. ТРЕБОВАНИЯ К РЕЗУЛЬТАТАМ ОСВОЕНИЯ ДИСЦИПЛИНЫ

Изучение дисциплины направлено на приобретение следующих **компетенций и индикаторов их достижения**:

Общепрофессиональные компетенции (ОПК) и индикаторы их достижения

Наименование категории (группы) ОПК	Код и наименование ОПК	Код и наименование индикатора достижения ОПК
-------------------------------------	------------------------	--

Фундаментальная подготовка	ОПК-3 Способен применять соответствующий физико-математический аппарат, методы анализа и моделирования, теоретического и экспериментального исследования при решении профессиональных задач	ОПК-3.1 Применяет математический аппарат исследования функций, линейной алгебры, дифференциального и интегрального исчисления, рядов, дифференциальных уравнений, теории функции комплексного переменного, численных методов. ОПК-3.2 Использует основные понятия математики в решении научных и инженерно-практических задач, осуществляет выбор и применяет математические методы при решении профессиональных задач ОПК-3.10 Демонстрирует понимание основ автоматического управления и регулирования ОПК-3.11 Выполняет моделирование систем автоматического регулирования
Теоретическая профессиональная подготовка	ОПК-6 Способен проводить измерения электрических и неэлектрических величин на объектах теплоэнергетики и теплотехники	ОПК-6.1 Знает средства измерения электрических и неэлектрических величин, методы измерения электрических и неэлектрических величин, методы обработки результатов измерений; ОПК-6.2 Умеет проводить измерения электрических и неэлектрических величин, обрабатывать результаты измерений применительно к объектам профессиональной деятельности; ОПК-6.3 Владеет навыками измерения электрических и неэлектрических величин, средствами обработки результатов измерений применительно к объектам профессиональной деятельности

В результате изучения дисциплины студент бакалавриата должен:

Знать:

- законодательство Российской Федерации, регламентирующее вопросы единства измерений и метрологического обеспечения; основные нормативные документы по метрологии;
- систему воспроизведения единиц физических величин и передачи размера средствам измерений;
- методы измерений и виды средств измерений и их метрологические характеристики;
- способы оценки точности (неопределенности) измерений;
- принципы действия, устройство типовых измерительных приборов для измерения электрических и неэлектрических величин;
- основы управления технологическими объектами, основы теории автоматического управления.

Уметь:

- измерять основные параметры объекта с помощью типовых измерительных приборов;
- оценивать погрешности измерений;
- обрабатывать эмпирические и экспериментальные данные, используя компьютерные технологии;
- применять методы и средства поверки (калибровки) средств измерения;

- контролировать работу системы АСУ объектом;
- читать чертежи и схемы, выполнять технические изображения в соответствии с требованиями стандартов.

Владеть:

- специальной терминологией в области применения средств измерения;
- навыками обработки экспериментальных данных и оценки точности (неопределенности) измерений
- методами измерения электрических и неэлектрических величин типовыми приборами;
- навыками моделирования систем автоматического управления;
- навыками построения условных обозначений приборов и средств автоматизации.
- навыками работы с учебной и научной литературой по дисциплине.

5. ОБЪЕМ ДИСЦИПЛИНЫ И ВИДЫ ОБРАЗОВАТЕЛЬНОГО ПРОЦЕССА

Вид учебной работы	Всего		Семестр №			
			7		8	
	з.е.	акад. ч.	з.е.	акад. ч.	з.е.	акад. ч.
Общая трудоемкость дисциплины	4	144	2	72	2	72
Контактная работа - аудиторные занятия:	0,58	20,7	0,29	10,35	0,29	10,35
Лекции	0,22	8	0,11	4	0,11	4
Лабораторные работы (ЛР)	0,22	8	0,11	4	0,11	4
Практические занятия	0,11	4	0,055	2	0,055	2
Контактная работа - промежуточная аттестация	0,03	0,7	0,015	0,35	0,015	0,35
Самостоятельная работа	3,22	116	1,61	58	1,61	58
Проработка лекционного материала и самостоятельное изучение разделов дисциплины	2,56	92	1,28	46	1,28	46
Подготовка к лабораторным занятиям	0,44	16	0,22	8	0,22	8
Подготовка к практическим занятиям	0,22	8	0,11	4	0,11	4
контроль	0,20	7,3	0,10	3,65	0,10	3,65
Формы контроля:			зачет, контрольная работа		зачет, контрольная работа	

6. СОДЕРЖАНИЕ ДИСЦИПЛИНЫ

6.1. Разделы дисциплины и виды занятий

№ п/п	Раздел дисциплины	ак. часов								
		Всего	в т.ч. в форме практ. подг.	Лекции	в т.ч. в форме практ. подг.	Прак. зан.	в т.ч. в форме практ. подг.	Лаб. работы	в т.ч. в форме практ. подг.	Сам. работа
7 семестр										
1.	Раздел 1. Метрология	46		2		2		1		41

1.1	Введение в курс. Цель и задачи метрологии. Обеспечение единства измерений. Государственная система обеспечения единства измерений.	4		0,5					3,5
1.2	Основные определения метрологии. Виды и методы измерений	4		0,5					3,5
1.3	Средства измерений. Метрологические характеристики средств измерений	12		0,5	1				10,5
1.4	Погрешности измерений. Классификация погрешностей. Обработка результатов измерений.	26		0,5	1		1		23,5
2.	Раздел 2. Теплотехнические измерения	46		4	0		5		37
2.1	Методы и средства измерения температуры	13		1			3		9
2.2	Методы и средства измерения давления и уровня	13		1			1		11
2.3	Методы и средства измерения расхода и теплоты	13		1			1		11
2.4	Методы и средства анализа состава жидкостей и газов	7		1					6
3.	Раздел 3. Автоматизация технологических процессов в теплоэнергетике	44		2	2		2		38
3.1	Основные понятия теории автоматического управления	4		0,25					3,75
3.2	Математическое описание элементов САУ	8		0,5			2		5,5
3.3	Технические средства автоматизации	13		0,5					12,5
3.4	Устойчивость и качество работы САУ	13		0,5	2				10,5

3.5	Элементы проектирования систем автоматизации	6		0,25					5,75
	итого	136		8		4		8	116
	кат	0,7							
	контроль	7,3							
	ИТОГО	144							

6.2. Содержание разделов дисциплины

Раздел 1. Метрология

Введение в курс. Цель и задачи метрологии. Обеспечение единства измерений:

Государственная система обеспечения единства измерений:

Определение метрологии как науки. Предмет и задачи метрологии. Основные положения закона РФ об обеспечении единства измерений. Государственная система измерений.

Основные определения метрологии. Виды и методы измерений:

Физическая величина. Единица физической величины. Международная система единиц. Измерение. Классификация измерений. Методы и средства измерений. Результаты измерений и погрешности измерений.

Средства измерений. Метрологические характеристики средств измерений :

Классификация средства измерений. Погрешность средств измерений. Классы точности средств измерений. Эталоны. Поверочные схемы.

Погрешности измерений. Классификация погрешностей. Обработка результатов измерений:

Систематические погрешности, введение поправок. Неисключенные остатки систематической погрешности. Случайные погрешности. Доверительный интервал, доверительная вероятность. Грубые погрешности. Обработка результатов прямых и косвенных измерений. Формы представления результатов измерений и характеристик погрешностей.

Раздел 2. Теплотехнические измерения

Методы и средства измерения температуры

Основные сведения и классификация средств измерения температуры. Термометры расширения и манометрические термометры. Основы теории термоэлектрических термометров, материалы, стандартные характеристики. Термометры сопротивления, материалы, стандартные характеристики.

Методы и средства измерения давления и уровня

Общие сведения. Классификация средств измерения. Деформационные средства измерения давления и разности давлений. Электронные преобразователи давления. Поплавковые уровнемеры. Гидростатические уровнемеры. Электрические уровнемеры. Радиоизотопные уровнемеры. Ультразвуковые и акустические уровнемеры.

Методы и средства измерения расхода и теплоты

Классификация методов и средств измерений расхода и количества веществ. Расходомеры переменного перепада давления. Стандартные сужающие устройства Расходомеры переменного уровня. Расходомеры обтекания. Ротаметры. Электромагнитные расходомеры (ЭМР). Ультразвуковые расходомеры (УЗР). Тепловые расходомеры. Счетчики жидкостей и газов.

Методы и средства анализа состава жидкостей и газов

Общие сведения об измерении состава. Термокондуктометрический, оптический, термомагнитный методы анализа состава газов. Кондуктометрический и потенциометрический методы анализа жидкостей. Теоретическая основа методов, техническая реализация.

Раздел 3. Автоматизация технологических процессов в теплоэнергетике

Основные понятия теории автоматического управления:

Задача управления. Принципы управления. Классификация систем управления. Задающее, управляющее и возмущающее воздействие. Виды схем автоматического управления. Обратные связи.

Математическое описание элементов САУ:

Основные модели (статические и динамические характеристики) элементов автоматики, их получение. Преобразование Лапласа. Передаточные функции. Примеры типовых звеньев. Соединения звеньев. Структурные схемы САУ.

Технические средства автоматизации:

Технические средства автоматизации в системах автоматического управления и регулирования: датчики, регуляторы, исполнительные механизмы, регулирующие органы и др.

Автоматические регуляторы. Законы регулирования.

Устойчивость и качество работы САУ:

Переходные процессы САУ. Устойчивость САУ. Критерии устойчивости. Показатели качества работы автоматической системы управления. Моделирование САУ на ЭВМ.

Настройка регуляторов.

Элементы проектирования систем автоматизации:

Схемы автоматизации. Развернутый и упрощенный способ выполнения схем.

Графические обозначения приборов, средств автоматизации и линий связи. Буквенные обозначения измеряемых величин и функциональных признаков приборов.

7. СООТВЕТСТВИЕ СОДЕРЖАНИЯ ТРЕБОВАНИЙ К РЕЗУЛЬТАТАМ ОСВОЕНИЯ ДИСЦИПЛИНЫ

№	В результате освоения дисциплины студент должен:	Раздел 1	Раздел 2	Раздел 3
	Знать:			
1	- законодательство Российской Федерации, регламентирующее вопросы единства измерений и метрологического обеспечения; основные нормативные документы по метрологии;	+		

2	- систему воспроизведения единиц физических величин и передачи размера средствам измерений;	+		
3	- методы измерений и виды средств измерений и их метрологические характеристики;	+	+	
4	- способы оценки точности (неопределенности) измерений;	+		
5	- принципы действия, устройство типовых измерительных приборов для измерения электрических и неэлектрических величин;		+	
6	- основы управления технологическими объектами, основы теории автоматического управления.			+
Уметь:				
1	- измерять основные параметры объекта с помощью типовых измерительных приборов; - применять методы и средства поверки (калибровки) средств измерения;	+	+	
2	- оценивать погрешности измерений;	+	+	
3	- обрабатывать эмпирические и экспериментальные данные, используя компьютерные технологии;	+		
4	- контролировать работу системы АСУ объектом;			+
5	- читать чертежи и схемы, выполнять технические изображения в соответствии с требованиями стандартов.			+
Владеть:				
1	- специальной терминологией в области применения средств измерения;	+	+	
2	- навыками обработки экспериментальных данных и оценки точности (неопределенности) измерений	+		
3	- методами измерения электрических и неэлектрических величин типовыми приборами;		+	
4	- навыками моделирования систем автоматического управления;			+
5	- навыками построения условных обозначений приборов и средств автоматизации.			+
6	- навыками работы с учебной и научной литературой по дисциплине.	+	+	+

В результате освоения дисциплины студент должен овладеть следующей компетенцией и индикаторами ее достижения:

Код и наименование компетенции	Код и наименование индикатора достижения компетенции	Раздел 1	Раздел 2	Раздел 3
1 ОПК-3 Способен применять соответствующий физико-математический аппарат, методы анализа и моделирования, теоретического и экспериментального исследования при решении профессиональных задач	ОПК-3.1 Применяет математический аппарат исследования функций, линейной алгебры, дифференциального и интегрального исчисления, рядов, дифференциальных уравнений, теории функции комплексного переменного, численных методов.	+	+	+

		ОПК-3.2 Использует основные понятия математики в решении научных и инженерно-практических задач, осуществляет выбор и применяет математические методы при решении профессиональных задач	+	+	+
		ОПК-3.10 Демонстрирует понимание основ автоматического управления и регулирования			+
		ОПК-3.11 Выполняет моделирование систем автоматического регулирования			+
2	ОПК-6 Способен проводить измерения электрических и неэлектрических величин на объектах теплоэнергетики и теплотехники	ОПК-6.1 Знает средства измерения электрических и неэлектрических величин, методы измерения электрических и неэлектрических величин, методы обработки результатов измерений;	+	+	+
		ОПК-6.2 Умеет проводить измерения электрических и неэлектрических величин, обрабатывать результаты измерений применительно к объектам профессиональной деятельности;	+	+	
		ОПК-6.3 Владеет навыками измерения электрических и неэлектрических величин, средствами обработки результатов измерений применительно к объектам профессиональной деятельности	+	+	

8. ПРАКТИЧЕСКИЕ И ЛАБОРАТОРНЫЕ ЗАНЯТИЯ

8.1. Практические занятия

Темы практических занятий по дисциплине

№ п/п	№ раздела дисциплины	Тематика практических занятий	Трудоемкость час.
7 семестр			
1	1	Классы точности средств измерений. Определение значения измеряемой величины в соответствии с классом точности средства измерений.	1
2	1	Суммирование неисключенных систематических погрешностей. Определение стандартного (среднеквадратического) отклонения результата измерения, оценка погрешности с помощью доверительных интервалов.	1
8 семестр			
3	3	Определение показателей качества работы автоматической системы управления.	2
		ИТОГО	4

8.2. Лабораторные занятия

Выполнение лабораторного практикума способствует закреплению учебного материала, изучаемого в дисциплине «Метрология, теплотехнические измерения и автоматизация», позволяет получить навыки применения теоретических знаний для решения практических задач.

Лабораторные работы и разделы, которые они охватывают

№ п/п	№ раздела дисциплины	Наименование лабораторных работ	Часы
7 семестр			
1	Раздел 1	Обработка результатов измерений	1
2	Раздел 2	Изучение приборов для измерения температуры. Измерение температуры термопреобразователем сопротивления.	1
3	Раздел 2	Изучение приборов для измерения температуры. Измерение температуры термоэлектрическим преобразователем.	1
4	Раздел 2	Изучение приборов для измерения температуры. Определение основной погрешности автоматического моста	1
8 семестр			
5	Раздел 2	Изучение приборов для измерения давления. Определение основной погрешности рабочих деформационных манометров	1
6	Раздел 2	Измерение расхода методом переменного перепада давлений	1
7	Раздел 3	Имитационное моделирование систем управления с использованием пакета динамического моделирования (типовые динамические звенья, регуляторы, влияние настроек регулятора на качество процесса регулирования)	2

9. САМОСТОЯТЕЛЬНАЯ РАБОТА

Самостоятельная работа проводится с целью освоения знаний и умений по дисциплине и предусматривает:

- ознакомление и проработку рекомендованной литературы, работу с электронно-библиотечными системами, включая переводы публикаций из научных журналов, цитируемых в базах Web of Science, Scopus, Chemical Abstracts, РИНЦ;
- участие в семинарах, конференциях, проводимых в Институте по тематике дисциплины;
- выполнение 2 контрольных работ по дисциплине;
- подготовку к лабораторным и практическим занятиям, к зачету по дисциплине.

Планирование времени на самостоятельную работу, необходимого на изучение дисциплины, студентам надо осуществлять на весь период изучения, предусматривая при этом регулярное повторение пройденного материала. Материал, законспектированный на лекциях, необходимо регулярно дополнять сведениями из литературных источников, представленных в рабочей программе. При работе с указанными источниками рекомендуется составлять краткий конспект материала, с обязательным фиксированием библиографических данных источника.

10. ОЦЕНОЧНЫЕ МАТЕРИАЛЫ

Оценочные материалы представлены в виде отдельного документа – Фонда оценочных средств, являющегося неотъемлемой частью рабочей программы дисциплины.

11. МЕТОДИЧЕСКИЕ УКАЗАНИЯ ПО ОСВОЕНИЮ ДИСЦИПЛИНЫ

Организация образовательного процесса регламентируется учебным планом и расписанием учебных занятий. Язык обучения (преподавания) — русский. Для всех видов аудиторных занятий «час» устанавливается продолжительностью 45 минут. Зачетная единица составляет 36 академических часов. Через каждые 45 мин контактной работы делается перерыв продолжительностью 5 мин, а после двух часов контактной работы делается перерыв продолжительностью 10 мин.

Сетевая форма реализации программы дисциплины не используется.

Обучающийся имеет право на зачет результатов обучения по дисциплине, если она освоена им при получении среднего профессионального образования и (или) высшего образования, а также дополнительного образования (при наличии) (далее - зачет результатов обучения). Зачтенные результаты обучения учитываются в качестве результатов промежуточной аттестации в установленном в Институте порядке.

11.1. Образовательные технологии

Образовательный процесс при освоении дисциплины основывается на использовании традиционных, инновационных и информационных образовательных технологий. Возможна реализация ОПОП с применением электронного обучения и дистанционных образовательных технологий. Традиционные образовательные технологии представлены лекциями и семинарскими (практическими) занятиями. Инновационные образовательные технологии используются в виде применения активных и интерактивных форм проведения занятий. Информационные образовательные технологии реализуются путем активизации самостоятельной работы студентов в информационной образовательной среде. При проведении учебных занятий обеспечивается развитие у обучающихся навыков командной работы, межличностной коммуникации, принятия решений, лидерских качеств

11.2. Лекции

Лекционный курс предполагает систематизированное изложение основных вопросов содержания дисциплины.

На первой лекции лектор обязан предупредить студентов, применительно к какому базовому учебнику (учебникам, учебным пособиям) будет прочитан курс.

Лекционный курс обеспечивает более глубокое понимание учебных вопросов при значительно меньшей затрате времени, чем это требуется среднестатистическому студенту на самостоятельное изучение материала.

11.3. Лабораторные работы

Лабораторный практикум начинается с ознакомления с техникой безопасности.

По каждой лабораторной работе студент оформляет письменный отчет. Оценивается ход лабораторных работ, достигнутые результаты, качество оформления отчета, своевременность сдачи.

11.4. Практические занятия

Практические занятия проводятся с использованием компьютерных технологий.

По теме каждого практического занятия студент оформляет письменный отчет.

11.5. Самостоятельная работа студента

Для успешного усвоения дисциплины необходимо не только посещать аудиторные занятия, но и вести активную самостоятельную работу. При самостоятельной проработке курса обучающиеся должны:

- повторить законспектированный на лекционном занятии материал и дополнить его с учетом рекомендованной по данной теме литературы;
- изучить рекомендованную основную и дополнительную литературу, составлять тезисы, аннотации и конспекты наиболее важных моментов;
- выполнить письменные задания контрольных работ (ФОС);
- использовать для самопроверки материала оценочные средства.

Письменные задания каждой контрольной работы оцениваются по следующим критериям:

- правильность выполнения задания;
- аккуратность в оформлении работы;
- использование специальной литературы;
- своевременная сдача выполненного задания (указывается преподавателем).

11.5. Методические рекомендации для преподавателей

Основные принципы обучения

1. Цель обучения – развить мышление, выработать мировоззрение; познакомить с идеями и методами науки; научить применять принципы и законы для решения простых и нестандартных задач.

2. Обучение должно органически сочетаться с воспитанием. Нужно развивать в студентах волевые качества и трудолюбие. Ненавязчиво, к месту прививать элементы культуры поведения. В частности, преподаватель должен личным примером воспитывать в студентах пунктуальность и уважение к чужому времени. Недопустимо преподавание односеместровой учебной дисциплины превращать в многосеместровое. Возникшая академическая задолженность должна быть ликвидирована в период следующего семестра до начала зачетной недели.

3. Обучение должно быть не пассивным (сообщим студентам некоторый объем информации, расскажем, как решаются те или иные задачи), а активным. Нужно строить обучение так, чтобы в овладении материалом основную роль играла память логическая, а не формальная. Запоминание должно достигаться через глубокое понимание.

4. Одно из важнейших условий успешного обучения – умение организовать работу студентов.

5. Отношение преподавателя к студентам должно носить характер доброжелательной требовательности. Для стимулирования работы студентов нужно использовать поощрение, одобрение, похвалу, но не порицание (порицание может применяться лишь как исключение). Преподаватель должен быть для студентов доступным.

6. Необходим регулярный контроль работы студентов. Правильно поставленный, он помогает им организовать систематические занятия, а преподавателю достичь высоких результатов в обучении.

7. Важнейшей задачей преподавателей, ведущих занятия по дисциплине, является выработка у студентов осознания необходимости и полезности знания дисциплины как теоретической и практической основы для изучения профильных дисциплин.

8. С целью более эффективного усвоения студентами материала данной дисциплины рекомендуется при проведении лекционных и лабораторных занятий использовать современные технические средства обучения, а именно презентации лекций, наглядные пособия в виде структурных схем.

9. Для более глубокого изучения предмета и подготовки ряда вопросов (тем) для самостоятельного изучения по разделам дисциплины преподаватель предоставляет студентам необходимую информацию об использовании учебно-методического обеспечения: учебниках, учебных пособиях, сборниках примеров и задач и описание лабораторных работ, наличии Интернет-ресурсов.

10. Цель лекции – формирование у студентов ориентировочной основы для последующего усвоения материала методом самостоятельной работы. Содержание лекции должно отвечать следующим дидактическим требованиям:

изложение материала от простого к сложному, от известного к неизвестному;

логичность, четкость и ясность в изложении материала;

возможность проблемного изложения, дискуссии, диалога с целью активизации деятельности студентов;

опора смысловой части лекции на подлинные факты, события, явления, статистические данные;

тесная связь теоретических положений и выводов с практикой и будущей профессиональной деятельностью студентов.

Преподаватель, читающий лекционные курсы, должен знать существующие в педагогической практике варианты лекций, их дидактические и воспитывающие возможности, а также их место в структуре процесса обучения.

11. При проведении аттестации студентов важно всегда помнить, что систематичность, объективность, аргументированность – главные принципы, на которых основаны контроль и оценка знаний студентов. Знание критериев оценки знаний обязательно для преподавателя и студента.

Организация лабораторного практикума

Освоение студентом лабораторного практикума – необходимая составная часть работы студента при освоении дисциплины. Каждый студент в 7 семестре должен выполнить по 4, а в 8 семестре по 3 лабораторные работы, указанные в календарном плане. Календарный план составляет лектор потока.

Все студенты перед началом работы в лаборатории проходят инструктаж по технике безопасности. Каждый студент в специальном журнале ставит свою подпись о том, что он прослушал инструктаж по технике безопасности работы в лаборатории и обязуется выполнять все пункты инструкции по технике безопасности.

1. Студенты не допускаются к работе в лаборатории в верхней одежде.

2. Студент допускается к выполнению работы только после «допуска», т.е. проверки преподавателем готовности студента.

Готовность студента к выполнению лабораторной работы состоит в следующем:

а) подготовлена текущая работа, подготовка включает: название работы, теоретическое введение, рабочие формулы и формулы для расчета показателей; перечень заданий и таблицы для записи результатов измерений;

б) знание эксперимента и теории данной работы в рамках описания работы в методическом пособии,

в) знание правил техники безопасности при работе с лабораторными установками.

3. Студент не допускается к выполнению работы, если:

а) отсутствует протокол лабораторной работы

б) студент не знает теории работы в рамках теоретического введения в практикуме и не представляет, что и каким методом он будет проводить эксперимент и обработку полученных результатов;

в) имеется более одной несданной ранее выполненной работы.

Однако, до окончания лабораторного занятия студент, не получивший допуск, работает в лаборатории, устраняя допущенные недоработки.

4. Студентам, пропустившим занятия по уважительным причинам (имеется допуск из деканата), предоставляется возможность ее выполнения во время, указанное ведущим преподавателем. Студентам, пропустившим занятия по неуважительным причинам, предоставляется возможность ее выполнения во время, указанное ведущим преподавателем. Студенты, нуждающиеся в дополнительной подготовке, могут воспользоваться услугами Центра дополнительного образования и профессиональной подготовки.

5. В течение одного занятия допускается выполнение не более одной лабораторной работы.

6. На титульном листе протокола должны быть указаны фамилия и инициалы студента, код учебной группы. На расчетных страницах должны обязательно присутствовать рабочие формулы с подстановкой результатов расчетов. На этих же страницах производится расчет значений. Оформление работы завершается написанием выводов.

7. Прием «отчета» по лабораторной работе заключается в проверке:

- а) результатов работы,
- б) достоверности расчетов и их соответствия данным,
- в) правильности построения графиков,
- г) оформления работы и выводов.

Выполненная работа отмечается в журнале подписью преподавателя и простановкой даты. Работа считается зачетной, если на странице, где начинается ее описание, имеется подпись преподавателя.

8. Журнал преподавателя хранится у лаборанта той лаборатории, в которой эта работа выполняется. Правила ведения журнала преподавателя.

1. В графе журнала учета выполненных студентами лабораторных работ делается отметка о выполнении и сдаче отчета с указанием даты.
2. В случае отсутствия студента на лабораторном занятии в журнале учета выполненных студентами лабораторных работ пишется «нб».
3. Около работы, пропущенной по уважительной причине (допуск из деканата), пишется «ув».

11.6. Методические указания для студентов

По подготовке к лекционным занятиям

Изучение дисциплины требует систематического и последовательного накопления теоретических знаний, следовательно, пропуски отдельных тем не позволяют глубоко освоить предмет.

В ходе лекционных занятий вести конспектирование учебного материала. Обращать внимание на категории, формулировки, раскрывающие содержание тех или иных явлений и процессов, научные выводы и практические рекомендации, положительный опыт в ораторском искусстве. Желательно оставить в рабочих конспектах поля, на которых делать пометки из рекомендованной литературы, дополняющие материал прослушанной лекции, а также подчеркивающие особую важность тех или иных теоретических положений. Задавать преподавателю уточняющие вопросы с целью выяснения теоретических положений, разрешения спорных ситуаций.

Конспектирование лекций – сложный вид вузовской аудиторной работы, предполагающий интенсивную умственную деятельность студента. Конспект является полезным тогда, когда записано самое существенное и сделано это Вами. Не надо стремиться записать дословно всю лекцию. Такое «конспектирование» приносит больше вреда, чем пользы. Целесообразно вначале понять основную мысль, излагаемую лектором, а затем записать ее. Желательно запись осуществлять на одной странице листа или оставляя поля, на которых позднее, при самостоятельной работе с конспектом, можно сделать дополнительные записи, отметить непонятные места.

Конспект лекции лучше подразделять на пункты, соблюдая красную строку. Этому в большой степени будут способствовать вопросы плана лекции, предложенные преподавателям. Следует обращать внимание на акценты, выводы, которые делает лектор, отмечая наиболее важные моменты в лекционном материале замечаниями «важно», «хорошо запомнить» и т. п. Можно делать это и с помощью разноцветных маркеров или ручек, подчеркивая термины и определения.

Работая над конспектом лекций, всегда необходимо использовать не только учебник, но и ту литературу, которую дополнительно рекомендовал лектор. Именно такая серьезная, кропотливая работа с лекционным материалом позволит глубоко овладеть теоретическим материалом.

По выполнению заданий для контрольной работы

Для заочной формы обучения предусмотрен промежуточный контроль в виде зачетов в форме контрольной работы. Тематика контрольных работ представлена в ФОС рабочей программы дисциплины.

Контрольная работа - одна из форм самостоятельной исследовательской работы студента. В процессе работы расширяется научно-теоретический кругозор по избранной теме, совершенствуются навыки самостоятельного изучения литературы и ее анализ.

Цель написания контрольной работы состоит в том, чтобы научить студента пользоваться литературой, привить умение популярно излагать сложные вопросы.

Контрольная работа может иметь следующую структуру: содержание, введение, изложение основного содержания, заключение, список использованных источников.

Выбор варианта контрольной работы определяется преподавателем / по последней цифре шифра студента.

Проверка контрольной работы позволяет выявить и исправить допущенные студентами ошибки, указать, какие вопросы дисциплины ими недостаточно усвоены и требуют доработки. Студент должен внимательно ознакомиться с письменными замечаниями преподавателя и приступить к их исправлению, для чего еще раз повторить соответствующий материал.

По подготовке к лабораторному практикуму

1. Освоение студентом лабораторного практикума – необходимая составная часть работы студента при освоении курса Метрология, теплотехнические измерения и автоматизация. Каждый студент за один семестр должен выполнить по индивидуальному графику лабораторные работы, указанные в «маршрутном» листе. График работ студент получает за неделю до начала лабораторного практикума.

2. Каждый студент перед началом семестра получает полный комплект литературы - набор учебных пособий, в которых помещены описания лабораторных работ. Инструкции по лабораторным работам, отсутствующим в учебных пособиях, имеются в читальном зале библиотеке и в соответствующей лаборатории на кафедре и каждый студент может получить ее во временное пользование. Описание каждой лабораторной работы содержит достаточно проработанное теоретическое введение, основные расчетные формулы и формулы расчета погрешности, подробное описание лабораторной установки, сценарий проведения лабораторной работы, виды таблиц, для внесения в них результатов измерений, контрольные вопросы, дающие студенту возможность осуществить самоконтроль уровня своей подготовки к работе.

3. Студент допускается к выполнению работы только после проверки преподавателем готовности студента. Готовность студента к выполнению лабораторной работы состоит в следующем:

а) имеется протокол лабораторной работы: название работы, схема установки, рабочие формулы и формулы для расчета погрешностей; перечень приборов и принадлежностей (технические характеристики заполняются в лаборатории); перечень заданий и таблицы для записи результатов измерений;

б) знание эксперимента и теории данной работы в рамках описания работы в практикуме и учебнике, умение работать с приборами, установками, оборудованием;

в) знание правил техники безопасности при работе с приборами и оборудованием, используемым в данной работе.

Студент не допускается к выполнению работы, если:

а) не подготовлен протокол,

б) студент не знает теории работы в рамках теоретического введения в практикуме и не представляет, что и каким методом он будет измерять.

Однако до окончания лабораторного занятия студент, не получивший допуск, работает в лаборатории, устраняя допущенные недоработки.

4. Студентам, пропустившим занятия по уважительным причинам (имеется допуск из деканата), предоставляется возможность ее выполнения во время указанное ведущим преподавателем. Студентам, пропустившим занятия по неуважительным причинам, предоставляется возможность ее выполнения во время, указанное ведущим преподавателем.

5. В течение одного занятия допускается выполнение не более одной лабораторной работы.

6. Не допускается совместная работа 2-х и большего числа студентов за одной установкой, если это не предусмотрено методическими указаниями к выполнению данной работы.

7. На титульном листе отчета о каждой лабораторной работе должны быть указаны фамилия и инициалы студента, код учебной группы. Схемы и графики выполняются карандашом, все записи делаются ручкой, или они выполняются с использованием компьютера; графики вставляются. На расчетных страницах должны обязательно присутствовать рабочие формулы с подстановкой результатов прямых измерений и констант в одной системе единиц. На этих же страницах производится расчет погрешностей. Оформление работы завершается написанием выводов.

В выводах должны содержаться ответы на следующие вопросы:

а) что и каким методом измерялось,

б) при каких условиях;

б) результаты с абсолютной и относительной погрешностями; анализ результатов и погрешностей.

8. Прием «отчета» по лабораторной работе заключается в проверке:

а) результатов работы,

б) достоверности расчетов и их соответствия измерениям,

в) правильности построения графиков,

г) оформления работы и выводов,

Выполненная работа отмечается в отчете студента подписью преподавателя и простановкой даты.

По работе с литературой

В рабочей программе дисциплины представлен список основной и дополнительной литературы – это учебники, учебно-методические пособия или указания. Дополнительная литература – учебники, монографии, сборники научных трудов, журнальные и газетные статьи, различные справочники, энциклопедии, Интернет-ресурсы.

Любая форма самостоятельной работы студента начинается с изучения соответствующей литературы как в библиотеке / электронно-библиотечной системе, так и дома. Изучение указанных источников расширяет границы понимания предмета дисциплины.

При работе с литературой выделяются следующие виды записей. Конспект – краткая схематическая запись основного содержания научной работы. Целью является не переписывание произведения, а выявление его логики, системы доказательств, основных выводов. Хороший конспект должен сочетать полноту изложения с краткостью. Цитата – точное воспроизведение текста. Заключается в кавычки. Точно указывается страница источника. Тезисы – концентрированное изложение основных положений прочитанного материала. Аннотация – очень краткое изложение содержания прочитанной работы. Резюме – наиболее общие выводы и положения работы, ее концептуальные итоги.

Методические рекомендации по подготовке к промежуточной аттестации по дисциплине

Изучение дисциплин завершается промежуточной аттестацией – сдачей зачета. Зачет является формой итогового контроля знаний и умений, полученных на лекциях, лабораторных занятиях и в процессе самостоятельной работы.

В период подготовки к зачету студенты вновь обращаются к пройденному учебному материалу. При этом они не только скрепляют полученные знания, но и получают новые. Подготовка студента к зачету включает в себя три этапа: 1) самостоятельная работа в течение семестра; 2) непосредственная подготовка в дни, предшествующие зачету; 3) подготовка к ответу на вопросы, содержащиеся в вопросах к зачету.

Литература для подготовки к зачету рекомендуется преподавателем и указана в рабочей программе дисциплины. Для полноты учебной информации и ее сравнения лучше использовать не менее двух учебников, учебных пособий. Студент вправе сам придерживаться любой из представленных в учебниках точек зрения по спорной проблеме (в том числе отличной от преподавателя), но при условии достаточной аргументации.

Важным источником подготовки к зачету является конспект лекций, где учебный материал дается в систематизированном виде, основные положения его детализируются, подкрепляются современными фактами и информацией, которые в силу новизны не вошли в печатные источники. В ходе подготовки к зачету студентам необходимо обращать внимание не только на уровень запоминания, но и на степень понимания излагаемых проблем.

К зачету допускаются студенты, выполнившие все необходимые задания, предусмотренные рабочей программой дисциплины.

Зачет принимается лектором по вопросам, охватывающим весь пройденный материал дисциплины.

Методические рекомендации по подготовке к зачету

Студенты сдают зачеты в конце теоретического обучения. К зачету допускается студент, выполнивший в полном объеме задания, предусмотренные в рабочей программе. В случае пропуска каких-либо видов учебных занятий по уважительным или неуважительным причинам студент самостоятельно выполняет и сдает на проверку в письменном виде задания, определяемые преподавателем.

Зачет по теоретическому курсу проходит в устной или письменной форме (определяется преподавателем) на основе перечня вопросов, которые отражают содержание действующей рабочей программы учебной дисциплины.

Студентам рекомендуется:

- готовиться к зачету в группе (два-три человека);
- внимательно прочитать вопросы к зачету;
- составить план ответа на каждый вопрос, выделив ключевые моменты материала;
- изучив несколько вопросов, обсудить их с однокурсниками.

Ответ должен быть аргументированным.

Результаты сдачи зачетов оцениваются отметкой «зачтено» или «незачтено».

11.7. Особенности организации образовательного процесса для инвалидов и лиц с ограниченными возможностями здоровья

Профессорско-преподавательский состав знакомится с психолого-физиологическими особенностями обучающихся инвалидов и лиц с ограниченными возможностями здоровья, индивидуальными программами реабилитации инвалидов (при наличии). При необходимости осуществляется дополнительная поддержка преподавания психологами, социальными работниками, прошедшими подготовку ассистентами.

Предполагается использовать социально-активные и рефлексивные методы обучения, технологии социокультурной реабилитации с целью оказания помощи в установлении полноценных межличностных отношений с другими студентами, создании комфортного психологического климата в студенческой группе. Подбор и разработка учебных материалов производится с учетом предоставления материала в различных формах: аудиальной, визуальной, с использованием специальных технических средств и информационных систем.

Освоение дисциплины лицами с ОВЗ осуществляется с использованием средств обучения общего и специального назначения (персонального и коллективного использования).

Для студентов с ОВЗ предусматривается доступная форма предоставления заданий оценочных средств, а именно:

- в печатной или электронной форме (для лиц с нарушениями опорно-двигательного аппарата);
- в печатной форме или электронной форме с увеличенным шрифтом и контрастностью (для лиц с нарушениями слуха, речи, зрения);
- методом чтения ассистентом задания вслух (для лиц с нарушениями зрения).
Лабораторные работы выполняются методом вычислительного эксперимента.
Студентам с инвалидностью увеличивается время на подготовку ответов на контрольные вопросы. Для таких студентов предусматривается доступная форма предоставления ответов на задания, а именно:
- письменно на бумаге или набором ответов на компьютере (для лиц с нарушениями слуха, речи);
- выбором ответа из возможных вариантов при тестировании с использованием услуг ассистента (для лиц с нарушениями опорно-двигательного аппарата);
- устно (для лиц с нарушениями зрения, опорно-двигательного аппарата).
При необходимости для обучающихся с инвалидностью процедура оценивания результатов обучения может проводиться в несколько этапов.

12. УЧЕБНО-МЕТОДИЧЕСКОЕ И ИНФОРМАЦИОННОЕ ОБЕСПЕЧЕНИЕ ДИСЦИПЛИНЫ

Информационную поддержку освоения дисциплины осуществляет библиотека Института, которая обеспечивает обучающихся основной учебной, учебно-методической и научной литературой, необходимой для организации образовательного процесса по дисциплине. Общий объем многоотраслевого фонда на 01.03.2021 г составляет более 405 000 экз.

Библиотека располагает учебной, учебно-методической и научно-технической литературой в форме печатных и электронных изданий, а также включает официальные, справочно-библиографические, специализированные отечественные и зарубежные периодические и информационные издания. Библиотека обеспечивает доступ к профессиональным базам данных, информационным, справочным и поисковым системам.

Каждый обучающийся обеспечен свободным доступом из любой точки, в которой имеется доступ к сети Интернет и к электронно-библиотечной системе (ЭБС) Института и Университета, которая содержит различные издания по основным изучаемым дисциплинам и сформирована по согласованию с правообладателями учебной и учебно-методической литературы.

Полный перечень электронных информационных ресурсов, используемых в процессе обучения, представлен в основной образовательной программе.

12.1. Перечень основной и дополнительной литературы, необходимой для освоения дисциплины

а) основная литература

Основная литература	Режим доступа	Обеспеченность
1. Пухаренко, Ю.В. Метрология, стандартизация и сертификация. Интернет-тестирование базовых знаний [Электронный ресурс] : учебное пособие / Ю.В. Пухаренко, В.А. Норин. — Электрон. дан. — Санкт-Петербург : Лань, 2019. — 308 с. — Режим доступа: https://e.lanbook.com/book/111208 . — Загл. с экрана.	ЭБС «Лань». https://e.lanbook.com/book/111208	Да
2. Технологические измерения и приборы для химических производств [Текст] : учеб. / М. В. Кулаков. - 4-е изд., стереотип. - М. : Альянс, 2008. - 424 с. - ISBN 978-5-903-034-36-9 (в пер.)	Библиотека НИ РХТУ	Да
3. Сажин, С.Г. Средства автоматического контроля технологических	ЭБС «Лань».	Да

параметров [Электронный ресурс] : учебник / С.Г. Сажин. — Электрон. дан. — Санкт-Петербург : Лань, 2014. — 368 с. — Режим доступа: https://e.lanbook.com/book/50683 . — Загл. с экрана.	https://e.lanbook.com/book/50683	
4. Сажин, С.Г. Приборы контроля состава и качества технологических сред [Электронный ресурс] : учебное пособие / С.Г. Сажин. — Электрон. дан. — Санкт-Петербург : Лань, 2012. — 432 с. — Режим доступа: https://e.lanbook.com/book/3552 . — Загл. с экрана.	ЭБС «Лань». https://e.lanbook.com/book/3552	Да
5. Шишмарёв, В. Ю. Автоматика : учебник для вузов / В. Ю. Шишмарёв. — 2-е изд., испр. и доп. — Москва : Издательство Юрайт, 2023. — 280 с. — (Высшее образование). — ISBN 978-5-534-08429-0. — Текст : электронный // Образовательная платформа Юрайт [сайт]. — URL: https://urait.ru/bcode/515325 (дата обращения: 02.03.2023).	Образовательная платформа Юрайт [сайт] https://urait.ru/bcode/515325	Да

б) дополнительная литература

Дополнительная литература	Режим доступа	Обеспеченность
1. Метрология. Стандартизация. Сертификация [Текст] : учеб.пособ. / А. Г. Сергеев, М. В. Латышев, В. В. Терегеря. — 2-е изд., перераб. и доп. — М. : ЛОГОС, 2005. — 560 с. — (в пер.)	Библиотека НИ РХТУ	Да
2. Наладка средств автоматизации и автоматических систем регулирования [Текст] : спр. пособ. / А. С. Ключев [и др.] ; ред. А. С. Ключев. — 3-е изд., стереотип. — М. : Альянс, 2013. — 367 с. — ISBN 978-5-903034-84-0 (в пер.) :	Библиотека НИ РХТУ	Да
3. Автоматическое управление и защита теплоэнергетических установок электростанций [Текст] : учеб. для техникумов / Г. П. Плетнев. — 3-е изд., перераб. — М. : Энергоатомиздат, 1986. — 344 с.	Библиотека НИ РХТУ	Да
1. ГОСТ Р 8.000-2015 Государственная система обеспечения единства измерений. Основные положения 2. ГОСТ Р 52931-2008 Приборы контроля и регулирования технологических процессов. Общие технические условия	http://www.vsegost.com	Да

<p>3. ГОСТ 26.010-80 Средства измерений и автоматизации. Сигналы частотные электрические непрерывные входные и выходные</p> <p>4. ГОСТ 26.011-80 Средства измерений и автоматизации. Сигналы тока и напряжения электрические непрерывные входные и выходные</p> <p>5. ГОСТ 26.012-94 Приборы и средства автоматизации. Сигналы гидравлические входные и выходные</p> <p>6. ГОСТ 26.013-81 Средства измерения и автоматизации. Сигналы электрические с дискретным изменением параметров входные и выходные</p> <p>7. ГОСТ 26.014-81 Единая система стандартов приборостроения. Средства измерения и автоматизации. Сигналы электрические кодированные входные и выходные</p> <p>8. ГОСТ 26.015-81 Единая система стандартов приборостроения. Средства измерений и автоматизации. Сигналы пневматические входные и выходные</p> <p>9. ГОСТ 26828-86 Изделия машиностроения и приборостроения. Маркировка</p> <p>10. ГОСТ 26331-94 Соединения первичных преобразователей температуры с технологическими трубопроводами и аппаратами. Типы и основные размеры. Технические требования</p> <p>11. ГОСТ 6616-94 Преобразователи термоэлектрические. Общие ТУ</p> <p>12. ГОСТ Р 8.585-2001 Термопары. Номинальные статические характеристики преобразователя</p> <p>13. ГОСТ 23847-79 Преобразователи термоэлектрические кабельные. ТУ</p> <p>14. ГОСТ Р 8.625-2006 Термометры сопротивления из платины, меди и никеля. Общие технические требования и методика испытаний</p> <p>15. ГОСТ 6651-2009 ГСИ. Термопреобразователи сопротивления из</p>		
---	--	--

<p>платины, меди и никеля. Общие технические требования и методы испытаний</p> <p>16. ГОСТ 8.461-2009 ГСИ. Термопреобразователи сопротивления из платины, меди и никеля. Методика поверки</p> <p>17. ГОСТ Р 8.585-2001 ГСИ. Термопары Номинальные статические характеристики преобразования.</p> <p>18. ГОСТ 8.271-77 ГСИ. СИ давления. Термины и определения</p> <p>19. ГОСТ 2405-88 Манометры, вакуумметры, мановакуумметры, напоромеры, тягомеры, тягонапоромеры. Общие ТУ</p> <p>20. ГОСТ 18140-84 Манометры дифференциальные ГСП. Общие ТУ</p> <p>21. ГОСТ 8.586.1-2005 Государственная система обеспечения единства измерений. Измерение расхода и количества жидкостей и газов с помощью стандартных сужающих устройств. Часть 1. Принцип метода измерений и общие требования</p> <p>22. ГОСТ 21.208-2013 СПДС. Автоматизация технологических процессов. Обозначения условные приборов и средств автоматизации в схемах.</p> <p>23. ГОСТ 21.408-2013 СПДС. Правила выполнения рабочей документации автоматизации технологических процессов.</p>		
--	--	--

12.2. Рекомендуемые источники научно-технической информации

Методические рекомендации по выполнению лабораторных работ.

<https://moodle.nirhtu.ru/course/view.php?id=1444¬ifyeditingon=1>

Научно-технические журналы:

Научно-технический журнал «Вестник метролога» ISSN 2413-1806

Журнал «Главный метролог» ISSN 2587-9677

Журнал «Законодательная и прикладная метрология» ISSN 2782-5418.

Научно-технический журнал «Измерительная техника» SSN (Print) 0368-1025

12.3. Информационные и информационно-образовательные ресурсы

При освоении дисциплины студенты должны использовать информационные и информационно-образовательные ресурсы следующих порталов и сайтов:

1. Федеральный информационный фонд по обеспечению единства измерений. [Электронный ресурс].

– Режим доступа: <http://www.fundmetrology.ru>

2. Единая база ГОСТов в РФ [Электронный ресурс]. – Режим доступа: <http://www.vsegost.com>

3. Информационно-справочная система, база данных с техническими нормативно-правовыми актами, действующими на территории РФ. [Электронный ресурс]. – Режим доступа: <http://www.gostrf.com>
4. Информационный портал «Охрана труда в России». Содержит все действующие ГОСТы. [Электронный ресурс]. – Режим доступа: https://ohranatruda.ru/ot_biblio/standart/
5. Перечень действующих МИ (методики поверки/измерений) часть 2 (с 1901 по 2700) [Электронный ресурс]. – Режим доступа: https://www.snti.ru/snips_mi-1901.htm
6. Каталоги стандартов, общероссийские классификаторы, терминологические словари. [Электронный ресурс]. – Режим доступа: <http://www.gostinfo.ru/catalog/gostlist>
7. ОАО «Теплоприбор» [Электронный ресурс].- Режим доступа: www.teplopribor.ru
8. ОАО «Теплоконтроль» [Электронный ресурс].- Режим доступа: www.tcontrol.ru

При реализации образовательного процесса используются следующие средства обеспечения освоения дисциплины:

Электронно-библиотечная система издательства «Лань». Договор № 33.03-Р-3.1-3824/2021 от 26.09.2021г. ИКЗ: 21 1 7707072637 770701001 0020 000 0000 244. Договор № 33.03-Р-3.1-3825/2021 от 26.09.2021г. ИКЗ: 21 1 7707072637 770701001 0020 000 0000 244. Срок действия с 26.09.2021г. по 25.09.2022- <https://e.lanbook.com/>

-Образовательная платформа «Юрайт»

Образовательная платформа «ЮРАЙТ» Договор 33.03-Л-3.1-4377/2022 от 16.03.2022г.,срок действия с 16.03.2022г. по 15.03.2023г. Доступ только для зарегистрированных пользователей - <https://urait.ru/> Доступ только для зарегистрированных пользователей.

-Справочная Правовая Система "Консультант Юрист смарт-комплект Базовый ОВК-Ф"

Контракт № 09-15ЭА/2022 ИКЗ 221770707263777070100100050016311244 от 05.04.2022г. Срок действия с 05.04.2022г. по 31.03.2023г.

Доступ в Центре Информационных Технологий

- банк тестовых заданий для текущего контроля освоения дисциплины (общее число вопросов -50);

- информационно-методические материалы: учебные и методические пособия по дисциплине; раздаточный материал к разделам лекционного курса; рекламные проспекты с основными видами и характеристиками средств измерений:

<https://moodle.nirhtu.ru/course/view.php?id=1444>

13. МАТЕРИАЛЬНО-ТЕХНИЧЕСКОЕ ОБЕСПЕЧЕНИЕ ДИСЦИПЛИНЫ

В соответствии с учебным планом занятия по дисциплине «Метрология, теплотехнические измерения и автоматизация» проводятся в форме аудиторных, лабораторных занятий и самостоятельной работы обучающегося.

Учебные аудитории для проведения занятий лекционного типа, лабораторных работ, групповых и индивидуальных консультаций, текущего контроля и промежуточной аттестации, а также помещения для самостоятельной работы обучающихся, оснащенные компьютерной техникой с возможностью подключения к сети «Интернет» и обеспеченные доступом в электронную информационно-образовательную среду Института, помещения для хранения и профилактического обслуживания учебного оборудования:

Наименование специальных помещений и помещений для самостоятельной работы	Оснащенность специальных помещений и помещений для самостоятельной работы	Приспособленность помещений для использования инвалидами и лицами с ограниченными возможностями здоровья
Лекционная аудитория, аудитория для практических и лабораторных занятий, групповых и индивидуальных консультаций, проведения текущего контроля и промежуточной аттестации (Тульская область,	Учебная мебель, доска ПК (1 шт) Презентационная техника: ноутбук, проектор, экран (постоянное место хранения: ауд.109а) Доступ в Интернет, к ЭБС, электронным образовательным и информационным ресурсам, базе данных электронного каталога НИ РХТУ, системе управления учебными курсами Moodle	приспособлено для слабовидящих, слабослышащих и иных видов соматических заболеваний и лиц с ОВЗ

<p>Новомосковский район, г. Новомосковск, улица Трудовые Резервы/Комсомольская, дом 29/19, ауд. 402)</p>	<p>Прибор В5-50 (2 шт.), Р-2521 (2 шт.), Самописец ЭНДИП-622, Установка У-355</p>	
<p>Лекционная аудитория, аудитория для практических и лабораторных занятий, групповых и индивидуальных консультаций, проведения текущего контроля и промежуточной аттестации (Тульская область, Новомосковский район, г. Новомосковск, улица Трудовые Резервы/Комсомольская, дом 29/19, ауд. 403)</p>	<p>Учебная мебель, доска. Переносная презентационная техника (постоянное хранение в ауд. 109 а) Средства измерений, лабораторные установки и вспомогательное оборудование: кондуктометр, иономеры, колориметр, ареометры, влагомер, барометр, ртутные термометры, психрометр, весы. (Газоанализатор Циркон, Имитатор И-02, Иономер, Прибор КФК-2, Сапфир 22 ЕХ-1, Установка УП-КП, Хроматограф Цвет-102, Частотомер ЧЗ-57 (2шт.), Установка У-300) Штангенциркули, микрометры, контрольные линейки, поверочные плиты. Демонстрационные материалы, нормативные документы.</p>	<p>приспособлено для слабовидящих, слабослышащих и иных видов соматических заболеваний и лиц с ОВЗ</p>
<p>Лекционная аудитория, аудитория для практических и лабораторных занятий, групповых и индивидуальных консультаций, проведения текущего контроля и промежуточной аттестации (Тульская область, Новомосковский район, г. Новомосковск, улица Трудовые Резервы/Комсомольская, дом 29/19, ауд. 405)</p>	<p>Учебные столы, стулья, доска, мел Переносная презентационная техника (постоянное хранение в ауд. 109 а) Средства измерений, лабораторные установки и вспомогательное оборудование: ТЭП, ТСП, магазины сопротивлений, амперметры, потенциометры автоматические и переносные, мосты автоматические и переносные, логометры, милливольтметры, контроллеры, манометры, ИПД, вторичные приборы, Демонстрационные материалы, нормативные документы.</p>	<p>приспособлено для слабовидящих, слабослышащих и иных видов соматических заболеваний и лиц с ОВЗ</p>
<p>Аудитория для лиц с ограниченными возможностями и самостоятельной работы студентов (Тульская область, Новомосковский район, г. Новомосковск, улица Трудовые Резервы/Комсомольская, дом 29/19, ауд. 107)</p>	<p>Учебная мебель, доска ПК (2шт) Доступ в Интернет, к ЭБС, электронным образовательным и информационным ресурсам, базе данных электронного каталога НИ РХТУ, системе управления учебными курсами Moodle</p>	<p>Приспособлено, 1 этаж, отсутствие порогов</p>
<p>Аудитория для индивидуальных консультаций, компьютерного тестирования (Тульская область, Новомосковский район, г. Новомосковск, улица Трудовые Резервы/Комсомольская, дом 29/19, ауд. 400в)</p>	<p>Учебная мебель Компьютер в сборе, Принтер. Доступ в Интернет, к ЭБС, электронным образовательным и информационным ресурсам, базе данных электронного каталога НИ РХТУ, системе управления учебными курсами Moodle.</p>	<p>приспособлено для слабовидящих, слабослышащих и иных видов соматических заболеваний и лиц с ОВЗ</p>

13.1. Компьютеры, информационно-телекоммуникационные сети, аппаратно-программные и аудиовизуальные средства:

Компьютер процессор Intel Pentium ® Gold 4 ГГц, с оперативной памятью 8 Гбайт, жестким диском 460 Гбайт с возможностью просмотра видеоматериалов и презентаций, с неограниченным доступом в Интернет, к ЭБС, электронным образовательным и информационным ресурсам, базе данных электронного каталога Института, системе управления учебными курсами Moodle, учебно-методическим материалам.

Ноутбук Fujitsu Lifebook Intel Pentium (R) 2,2 ГГц, память 512 Мбайт, диск 56 Гбайт

Настольный проектор Benq MX503, разрешение XGA (1024x768), регулируемое фокусное расстояние 2,56-2,8м, лампа 190Вт.

Мобильный экран на штативе Lumien EcoView 150x150см

Лазерный принтер HP P1005, черно-белый, формат А4.

13.2. Программное обеспечение

Перечень лицензионного программного обеспечения. Реквизиты подтверждающего документа

1. Операционная система - MS Windows 7, бессрочная лицензия в рамках подписки Azure Dev Tools for Teaching (бывший Microsoft Imagine Premium (бывший DreamSpark - [The Novomoskovsk university \(the branch\) - EMDEPT - DreamSpark Premium](#)

<http://e5.onthehub.com/WebStore/Welcome.aspx?vsro=8&ws=9f5a10ad-c98b-e011-969d-0030487d8897>. Номер учетной записи e5: 100039214))

2. MS Word, MS Excel, MS PowerPoint из пакета MS Office 365A1 распространяется под лицензией в рамках подписки Azure Dev Tools for Teaching (бывший Microsoft Imagine Premium (бывший DreamSpark - [The Novomoskovsk university \(the branch\) - EMDEPT - DreamSpark Premium](#)

<http://e5.onthehub.com/WebStore/Welcome.aspx?vsro=8&ws=9f5a10ad-c98b-e011-969d-0030487d8897>. Номер учетной записи e5: 100039214))

3. Архиватор 7zip (распространяется под лицензией GNU LGPL license)

4. Adobe Acrobat Reader - ПО [Acrobat Reader DC](#) и мобильное приложение Acrobat Reader являются бесплатными и доступны для корпоративного распространения (<https://acrobat.adobe.com/ru/ru/acrobat/pdf-reader/volume-distribution.html>).

5. Браузер Mozilla FireFox (распространяется под лицензией Mozilla Public License 2.0 (MPL))

14. ТРЕБОВАНИЯ К ОЦЕНКЕ КАЧЕСТВА ОСВОЕНИЯ ДИСЦИПЛИНЫ

Наименование разделов	Основные показатели оценки	Формы и методы контроля и оценки
-----------------------	----------------------------	----------------------------------

<p>Раздел 1. Метрология</p>	<p><i>Знает:</i></p> <ul style="list-style-type: none"> - законодательство Российской Федерации, регламентирующее вопросы единства измерений и метрологического обеспечения; основные нормативные документы по метрологии; - систему воспроизведения единиц физических величин и передачи размера средствам измерений; - методы измерений и виды средств измерений и их метрологические характеристики; - способы оценки точности (неопределенности) измерений; <p><i>Умеет:</i></p> <ul style="list-style-type: none"> - измерять основные параметры объекта с помощью типовых измерительных приборов; - применять методы и средства поверки (калибровки) средств измерения; - оценивать погрешности измерений; - обрабатывать эмпирические и экспериментальные данные, используя компьютерные технологии; <p><i>Владеет:</i></p> <ul style="list-style-type: none"> - специальной терминологией в области применения средств измерения; - навыками обработки экспериментальных данных и оценки точности (неопределенности) измерений - навыками работы с учебной и научной 	<p>Письменный отчет по теме практического занятия (семестр 7), Письменный отчет по лабораторной работе (семестр 7), контрольная работа 1</p>
------------------------------------	--	--

<p align="center">Раздел 2</p> <p>Теплотехнические измерения</p>	<p><i>Знает:</i></p> <ul style="list-style-type: none"> - методы измерений и виды средств измерений и их метрологические характеристики; - принципы действия, устройство типовых измерительных приборов для измерения электрических и неэлектрических величин; <p><i>Умеет:</i></p> <ul style="list-style-type: none"> - измерять основные параметры объекта с помощью типовых измерительных приборов; - применять методы и средства поверки (калибровки) средств измерения; - оценивать погрешности измерений; <p><i>Владеет:</i></p> <ul style="list-style-type: none"> - специальной терминологией в области применения средств измерения; - методами измерения электрических и неэлектрических величин типовыми приборами; - навыками работы с учебной и научной 	<p>Письменный отчет по лабораторной работе (семестр 7,8), контрольная работа 1 (семестр 7), контрольная работа 2 (семестр 8)</p>
<p align="center">Раздел 3.</p> <p>Автоматизация технологических процессов в теплоэнергетике</p>	<p><i>Знает:</i></p> <ul style="list-style-type: none"> - основы управления технологическими объектами, основы теории автоматического управления. <p><i>Умеет:</i></p> <ul style="list-style-type: none"> - контролировать работу системы АСУ объектом; - читать чертежи и схемы, выполнять технические изображения в соответствии с требованиями стандартов. <p><i>Владеет:</i></p> <ul style="list-style-type: none"> - навыками моделирования систем автоматического управления; - навыками построения условных обозначений приборов и средств автоматизации. - навыками работы с учебной и научной литературой по дисциплине. 	<p>Письменный отчет по теме практического занятия (семестр 8), Письменный отчет по лабораторной работе (семестр 8), контрольная работа 2</p>

АННОТАЦИЯ рабочей программы дисциплины

Б1.О.24 Метрология, теплотехнические измерения и автоматизация

1. Общая трудоемкость (з.е./ ак. час): 4 / 144. Форма промежуточного контроля: 7 семестр-зачет. 8 семестр-зачет. Дисциплина изучается на 4 курсе в 7 и 8 семестре.

2. Место дисциплины в структуре образовательной программы

Дисциплина Б1.О.24 Метрология, теплотехнические измерения и автоматизация относится к обязательной части блока 1 Дисциплины (модули).

Дисциплина базируется на дисциплинах (модулях): «Математика», «Физика», «Электротехника и электроника» и является основой для последующих дисциплин: «Тепловые сети и системы теплоснабжения», «Проектирование и эксплуатация систем теплоэнергоснабжения», «Эксплуатация теплоэнергетических установок».

3. Цель и задачи изучения дисциплины

Целью освоения дисциплины является формирование у обучающихся компетенций, основанных на усвоении знаний и приобретении умений, необходимых для выбора информационного и метрологического обеспечения систем технологического контроля, автоматизации и управления на объектах теплоэнергетики.

Задачи преподавания дисциплины:

- изучение основных понятий метрологии, ознакомление с системой обеспечения единства измерений;
- изучение закономерностей отображения количественных и качественных проявлений свойств объектов на шкалы измерений, посредством измерительных процедур;
- изучение принципов действия, устройства типовых измерительных приборов для измерения электрических и неэлектрических величин на объектах теплоэнергетики и теплотехники; основ управления технологическими объектами, основ теории автоматического управления;
- формирование и развитие умений применять методики выполнения измерений; применять методы и средства поверки (калибровки) и юстировки средств измерения, измерять основные параметры объекта с помощью типовых измерительных приборов, оценивать погрешности измерений, контролировать работу системы АСУ объектом;
- формирование и развитие умений анализа структур и математического описания систем управления с целью определения областей их устойчивой и качественной работы
- приобретение и формирование навыков обработки экспериментальных данных и оценки точности (неопределенности) измерений.

4. Содержание дисциплины

Раздел 1. Метрология

Введение в курс. Цель и задачи метрологии. Обеспечение единства измерений:

Государственная система обеспечения единства измерений:

Определение метрологии как науки. Предмет и задачи метрологии. Основные положения закона РФ об обеспечении единства измерений. Государственная система измерений.

Основные определения метрологии. Виды и методы измерений:

Физическая величина. Единица физической величины. Международная система единиц. Измерение. Классификация измерений. Методы и средства измерений. Результаты измерений и погрешности измерений.

Средства измерений. Метрологические характеристики средств измерений :

Классификация средства измерений. Погрешность средств измерений. Классы точности средств измерений. Эталоны. Поверочные схемы.

Погрешности измерений. Классификация погрешностей. Обработка результатов измерений:

Систематические погрешности, введение поправок. Неисключенные остатки систематической погрешности. Случайные погрешности. Доверительный интервал, доверительная вероятность. Грубые погрешности. Обработка результатов прямых и косвенных измерений. Формы представления результатов измерений и характеристик погрешностей.

Раздел 2. Теплотехнические измерения

Методы и средства измерения температуры

Основные сведения и классификация средств измерения температуры. Термометры расширения и манометрические термометры. Основы теории термоэлектрических термометров, материалы, стандартные характеристики. Термометры сопротивления, материалы, стандартные характеристики.

Методы и средства измерения давления и уровня

Общие сведения. Классификация средств измерения. Деформационные средства измерения давления и разности давлений. Электронные преобразователи давления. Поплавковые уровнемеры. Гидростатические уровнемеры. Электрические уровнемеры. Радиоизотопные уровнемеры. Ультразвуковые и акустические уровнемеры.

Методы и средства измерения расхода и теплоты

Классификация методов и средств измерений расхода и количества веществ. Расходомеры переменного перепада давления. Стандартные сужающие устройства. Расходомеры переменного уровня. Расходомеры обтекания. Ротаметры. Электромагнитные расходомеры (ЭМР). Ультразвуковые расходомеры (УЗР). Тепловые расходомеры. Счетчики жидкостей и газов.

Методы и средства анализа состава жидкостей и газов

Общие сведения об измерении состава. Термокондуктометрический, оптический, термомагнитный методы анализа состава газов. Кондуктометрический и потенциометрический методы анализа жидкостей. Теоретическая основа методов, техническая реализация.

Раздел 3. Автоматизация технологических процессов в теплоэнергетике

Основные понятия теории автоматического управления:

Задача управления. Принципы управления. Классификация систем управления. Задающее, управляющее и возмущающее воздействие. Виды схем автоматического управления. Обратные связи.

Математическое описание элементов САУ:

Основные модели (статические и динамические характеристики) элементов автоматики, их получение. Преобразование Лапласа. Передаточные функции. Примеры типовых звеньев. Соединения звеньев. Структурные схемы САУ.

Технические средства автоматизации:

Технические средства автоматизации в системах автоматического управления и регулирования: датчики, регуляторы, исполнительные механизмы, регулирующие органы и др.

Автоматические регуляторы. Законы регулирования.

Устойчивость и качество работы САУ:

Переходные процессы САУ. Устойчивость САУ. Критерии устойчивости. Показатели качества работы автоматической системы управления. Моделирование САУ на ЭВМ.

Настройка регуляторов.

Элементы проектирования систем автоматизации:

Схемы автоматизации. Развернутый и упрощенный способ выполнения схем.

Графические обозначения приборов, средств автоматизации и линий связи. Буквенные обозначения измеряемых величин и функциональных признаков приборов.

5. Планируемые результаты обучения по дисциплине, обеспечивающие достижение планируемых результатов освоения образовательной программы

В результате освоения ООП бакалавриата обучающийся должен овладеть следующими компетенциями и индикаторами достижения компетенций:

ОПК-3 Способен применять соответствующий физико-математический аппарат, методы анализа и моделирования, теоретического и экспериментального исследования при решении профессиональных задач

ОПК-3.1

Применяет математический аппарат исследования функций, линейной алгебры, дифференциального и интегрального исчисления, рядов, дифференциальных уравнений, теории функции комплексного переменного, численных методов.

ОПК-3.2

Использует основные понятия математики в решении научных и инженерно-практических задач, осуществляет выбор и применяет математические методы при решении профессиональных задач

ОПК-3.10

Демонстрирует понимание основ автоматического управления и регулирования

ОПК-3.11

Выполняет моделирование систем автоматического регулирования

ОПК-6 Способен проводить измерения электрических и неэлектрических величин на объектах теплоэнергетики и теплотехники

ОПК-6.1

Знает средства измерения электрических и неэлектрических величин, методы измерения электрических и неэлектрических величин, методы обработки результатов измерений;

ОПК-6.2

Умеет проводить измерения электрических и неэлектрических величин, обрабатывать результаты измерений применительно к объектам профессиональной деятельности;

ОПК-6.3

Владет навыками измерения электрических и неэлектрических величин, средствами обработки результатов измерений применительно к объектам профессиональной деятельности

Знать:

- законодательство Российской Федерации, регламентирующее вопросы единства измерений и метрологического обеспечения; основные нормативные документы по метрологии;
- систему воспроизведения единиц физических величин и передачи размера средствам измерений;
- методы измерений и виды средств измерений и их метрологические характеристики;
- способы оценки точности (неопределенности) измерений;
- принципы действия, устройство типовых измерительных приборов для измерения электрических и неэлектрических величин;
- основы управления технологическими объектами, основы теории автоматического управления.

Уметь:

- измерять основные параметры объекта с помощью типовых измерительных приборов;
- оценивать погрешности измерений;
- обрабатывать эмпирические и экспериментальные данные, используя компьютерные технологии;
- применять методы и средства поверки (калибровки) средств измерения;
- контролировать работу системы АСУ объектом;
- читать чертежи и схемы, выполнять технические изображения в соответствии с требованиями стандартов.

Владеть:

- специальной терминологией в области применения средств измерения;
- навыками обработки экспериментальных данных и оценки точности (неопределенности) измерений
- методами измерения электрических и неэлектрических величин типовыми приборами;
- навыками моделирования систем автоматического управления;
- навыками построения условных обозначений приборов и средств автоматизации.
- навыками работы с учебной и научной литературой по дисциплине.

МИНИСТЕРСТВО НАУКИ И ВЫСШЕГО ОБРАЗОВАНИЯ
РОССИЙСКОЙ ФЕДЕРАЦИИ

Новомосковский институт (филиал)
федерального государственного бюджетного образовательного учреждения высшего
образования «Российский химико-технологический университет имени Д.И. Менделеева»



УТВЕРЖДАЮ

Директор Новомосковского института
ФХТУ им. Д.И. Менделеева

Первухин В.Л.

2022 г.

Рабочая программа дисциплины

Источники производства теплоты

Уровень высшего образования Бакалавриат

Направление подготовки 13.03.01 «Теплоэнергетика и теплотехника»

Направленность (профиль) подготовки «Промышленная теплоэнергетика»

Квалификация выпускника Бакалавр

Форма обучения заочная

г. Новомосковск

2022 г.

Разработчик (ОО):

Доцент кафедры «Промышленная теплоэнергетика», к.т.н.

Н.А. Зайцев

Работа программы рассмотрена и одобрена на заседании кафедры «Промышленная теплоэнергетика»

Протокол № 10 от 30.06.22

Зав. кафедрой, к.т.н., доцент

В.Е. Золотарев

Эксперт:

Восточный филиал ООО «ХКСа» директор
(место работы) (полное наименование организации)

«30» 06 2022 г.

В.Н. Ступоренко

Работа программы согласована с деканом Факультета «Инженерная физика»

Декан факультета, д.т.н., профессор

В.М. Давяев

«30» 06 2022 г.

Работа программы согласована с деканом факультета «Инженерная физика»

Декан факультета, к.т.н., доцент

А.Ю. Степановский

«30» 06 2022 г.

Работа программы согласована с учебно-методическим управлением НИ РХТУ.

Руководитель, д.т.н., профессор

Н.Ф. Климов

«30» 06 2022 г.

1. ОБЩИЕ ПОЛОЖЕНИЯ

Нормативные документы, используемые при разработке рабочей программы дисциплины

Нормативную правовую базу разработки рабочей программы дисциплины составляют:

- Федеральный закон от 29.12.2012 № 273-ФЗ «Об образовании в Российской Федерации» (с учетом изменений и дополнений);
 - Федеральный закон от 31.07.2020 г №304-ФЗ «О внесении изменений в Федеральный закон «Об образовании в Российской Федерации» по вопросам воспитания обучающихся»;
 - Приказ Минобрнауки России от 06.04.2021 N 245 «Об утверждении Порядка организации и осуществления образовательной деятельности по образовательным программам высшего образования – программам бакалавриата, программам специалитета, программам магистратуры»;
 - Федеральный государственный образовательный стандарт высшего образования (ФГОС ВО) (ФГОС-3++) по направлению подготовки 13.03.01 Теплоэнергетика и теплотехника, утвержденный приказом Министерства образования и науки Российской Федерации от 28.02.2018 г. N 143 (Зарегистрировано в Минюсте России 22.03.2018 г. N 50480);
 - Положение о практической подготовке обучающихся, утвержденное приказом Министерства науки и высшего образования Российской Федерации и Министерства просвещения Российской Федерации от 05.08.2020 г. № 885/390 (зарегистрирован Министерством юстиции Российской Федерации 11.09.2020 г., регистрационный № 59778);
 - Приказ Министерства образования и науки Российской Федерации от 27 ноября 2015 N 1383 "Об утверждении Положения о практике обучающихся, осваивающих основные профессиональные образовательные программы высшего образования" зарегистрирован Министерством юстиции Российской Федерации 18 декабря 2015 г., регистрационный N 40168);
 - Методическими рекомендациями по организации образовательного процесса для обучения инвалидов и лиц с ограниченными возможностями здоровья в образовательных организациях высшего образования, в том числе оснащённости образовательного процесса (утверждены заместителем Министра образования и науки РФ А.А. Климовым от 08.04.2014 № АК-44/05вн)
 - Устав ФГБОУ ВО РХТУ им. Д.И. Менделеева;
 - Положение о Новомосковском институте (филиале) РХТУ им. Д.И. Менделеева.
 - Локальные нормативные акты Новомосковского института (филиала) РХТУ им. Д.И. Менделеева.
 - Положение о порядке организации и осуществления образовательной деятельности по образовательным программам высшего образования - программам бакалавриата, программам специалитета, программам магистратуры в НИ РХТУ им. Д.И. Менделеева, принятым решением Ученого совета НИ РХТУ им. Д.И. Менделеева от 30.10.2019;
 - Положения об электронной информационно-образовательной среде Новомосковского института (филиала) федерального государственного бюджетного образовательного учреждения высшего образования «Российский химико-технологический университет имени Д.И. Менделеева»
- Рабочая программа дисциплины (далее – Программа, РПД) составлена в соответствии с требованиями Федерального государственного образовательного стандарта высшего образования (уровень бакалавриата) по направлению подготовки 13.03.01 «Теплоэнергетика и теплотехника», утвержденного приказом Министерства науки и высшего образования Российской Федерации от 28.02.2018 г. N 143 (Зарегистрировано в Минюсте России 22.03.2018 г. N 50480), рекомендациями Учебно-методической комиссии НИ РХТУ им. Д.И. Менделеева и накопленным опытом преподавания дисциплины кафедрой «Промышленная теплоэнергетика» НИ РХТУ им. Д.И. Менделеева (далее – Институт).

Контроль успеваемости студентов ведется по принятой в Институте системе.

Рабочая программа дисциплины может быть реализована с применением электронного обучения и дистанционных образовательных технологий полностью или частично.

2. ЦЕЛЬ И ЗАДАЧИ ОСВОЕНИЯ УЧЕБНОЙ ДИСЦИПЛИНЫ

Целью освоения дисциплины «Источники производства теплоты» является обеспечение базовой подготовки в области выбора типов источников производства теплоты, сбора и анализа исходных данных для проектирования, проведения расчётов по типовым методикам, повышения эффективности работы энергообъектов.

Задачи преподавания дисциплины:

- освоение методик выбора и расчёта оборудования и режимов работы паро- и теплогенерирующих станций;
- получение знаний о составлении и расчёте принципиальных тепловых схем источников теплоты, показателей их тепловой экономичности;
- изучение методов определения затрат топлива, воды и электроэнергии на генерацию теплоты.

3. МЕСТО ДИСЦИПЛИНЫ В СТРУКТУРЕ ОПОП

Дисциплина Б1.О.25 «Источники производства теплоты» реализуется в рамках обязательной части блока 1 Дисциплины (модули). Является обязательной для освоения на 4 и 5 курсах в 8 и 9 семестрах.

Для освоения дисциплины необходимы компетенции, сформированные в рамках изучения следующих дисциплин: Физика, Математика, Теплообмен, Теплообменное оборудование предприятий, Нагнетатели, Тепловые двигатели, Котельные установки и парогенераторы.

4. ТРЕБОВАНИЯ К РЕЗУЛЬТАТАМ ОСВОЕНИЯ ДИСЦИПЛИНЫ

Изучение дисциплины «Источники производства теплоты» направлено на приобретение следующих компетенций и индикаторов их достижения:

Категория компетенций	Код и наименование компетенции	Код и наименование индикатора достижения компетенции
Универсальные компетенции		
Разработка и реализация проектов	УК-2. Способен определять круг задач в рамках поставленной цели и выбирать оптимальные способы их решения, исходя из действующих правовых норм, имеющихся ресурсов и ограничений.	УК-2.1 Определяет круг задач в рамках поставленной цели, определяет связи между ними и ожидаемые результаты их решения УК-2.2 В рамках поставленных задач определяет имеющиеся ресурсы и ограничения, действующие правовые нормы УК-2.5 Представляет результаты проекта, предлагает возможности их использования и/или совершенствования
Самоорганизация и саморазвитие (в том числе здоровьесбережение)	УК-6. Способен управлять своим временем, выстраивать и реализовывать траекторию саморазвития на основе принципов образования в течение всей жизни	УК-6.1 Использует инструменты и методы управления временем при выполнении конкретных задач, проектов, при достижении поставленных целей УК-6.2 Оценивает требования рынка труда и предложения образовательных услуг для выстраивания траектории собственного профессионального роста
Общепрофессиональные компетенции		
Теоретическая профессиональная подготовка	ОПК-3. Способен демонстрировать применение основных способов получения, преобразования, транспорта и использования теплоты в теплотехнических установках и системах	ОПК-3.2 Применяет знания основ гидрогазодинамики для расчётов теплотехнологических установок и систем. ОПК-3.3 Использует знание теплофизических свойств рабочих тел при расчётах теплотехнологических установок и систем. ОПК-3.5 Применяет знания основ термодинамики для расчётов термодинамических процессов, циклов и их показателей. ОПК-3.7 Применяет знания основ теплообмена в теплотехнических установках. ОПК-3.8 Выполняет составление энергобалансов теплотехнических установок и предприятий, технико-экономические расчёты потребления энергоносителей с целью определения их вида, количества и способа передачи.
Профессиональные компетенции		
Тип профессиональной деятельности: проектно-конструкторский	ПК-5. Готов к участию в работах по разработке технологических схем; выполнению расчётов по типовым методикам и проектированию объектов профессиональной деятельности	ПК-5.2 Выполняет расчёты теплотехнологических схем и конструктивных элементов теплотехнического оборудования по типовым методикам с использованием компьютерных технологий. ПК-5.3 Подбирает необходимое серийное оборудование и проектирует объекты профессиональной деятельности на основе действующей нормативно-технической документации в соответствии с техническим заданием.

В результате изучения дисциплины студент бакалавриата должен:

Знать:

- типы источников теплоты и их рациональное использование в промышленности и коммунальном хозяйстве;
- методы составления и расчёта тепловых схем ТЭЦ и котельных, выбора и расчёта их оборудования;
- методики определения тепловой экономичности теплогенерирующих станций, затрат топлива, воды и электроэнергии.

Уметь:

- ориентироваться в принципиальных схемах и компоновочных чертежах ТЭЦ, котельных;

- работать со справочной и нормативной литературой;
- выполнять расчёты тепловых схем ТЭЦ и котельных, оборудования, показателей тепловой экономичности.

Владеть:

- методами обеспечения надёжной и экономичной работы теплосилового оборудования источников теплоты;
- информацией для анализа исходных тепловых нагрузок при выборе типа источника теплоты и его проектирования;
- навыками проектирования и анализа эффективности работы ТЭЦ и котельных.

5. ОБЪЁМ ДИСЦИПЛИНЫ И ВИДЫ ОБРАЗОВАТЕЛЬНОГО ПРОЦЕССА

Общая трудоёмкость дисциплины «Источники производства теплоты» составляет **180** ак. час. или **5** зачётных единиц (з.е.). Дисциплина изучается на 4 и 5 курсах в 8 и 9 семестрах.

Вид учебной работы	Всего ак. час.	Семестр
		ак. час.
		8
Контактная работа обучающихся с педагогическими работниками (всего)	24,65	24,65
В том числе:		
Лекции	12	12
Практические занятия (ПЗ)	4	4
<i>в том числе в форме практической подготовки</i>	4	4
Лабораторные работы (ЛР)	8	8
<i>в том числе в форме практической подготовки</i>	6	6
Контроль аттестации:	0,65	0,65
Зачёт	0,35	0,35
Экзамен	0,3	0,3
Самостоятельная работа (всего)	143	143
Контактная самостоятельная работа (групповые консультации и индивидуальная работа обучающихся с педагогическим работником)	1,8	1,8
Другие виды самостоятельной работы:	141,2	141,2
Проработка лекционного материала	18	18
Подготовка к практическим занятиям	9	9
Подготовка к лабораторным занятиям	12,2	12,2
Выполнение контрольной работы	102	102
Вид аттестации: <i>зачёт, экзамен</i>		
Контроль	12,35	12,35
Общая трудоёмкость	180	180
ак. час.	180	180
з.е.	5	5

Общая трудоёмкость курсового проекта дисциплины «Источники производства теплоты» составляет **72** ак. час. или **2** зачётные единицы (з.е.)

Вид учебной работы	Всего ак. час.	Семестры
		ак. час.
		9
Контактная работа обучающихся с педагогическими работниками (всего)	2	2

Контактная работа аудиторная		2	2
В том числе:			
Лекции		-	-
Практические занятия (ПЗ)		2	2
<i>в том числе в форме практической подготовки</i>		2	2
Контроль аттестации:			
зачёт с оценкой			
Самостоятельная работа (всего)		70	70
В том числе:			
Курсовой проект		70	70
Подготовка к контрольным пунктам		-	-
Вид аттестации: зачёт с оценкой			
Контроль		-	-
Общая трудоёмкость	ак. час.	72	72
	з.е.	2	2

6. СОДЕРЖАНИЕ ДИСЦИПЛИНЫ

6.1. Разделы дисциплины и виды занятий

№ п/п	Раздел дисциплины	ак. часов								
		Всего	в т.ч. в форме прак. подг. (при наличии)	Лекции	в т.ч. в форме практ. подг. (при наличии)	Прак. зан.	в т.ч. в форме практ. подг. (при наличии)	Лаб. работы	в т.ч. в форме практ. подг. (при наличии)	Сам. работа
<i>восьмой семестр</i>										
1	Источники производства теплоты: назначение, структура. Классификация ТЭС	11,5		0,5		-		1		10
2	Комбинированное производство теплоты и электроэнергии	12,5		0,5		1	1	1		10
3	Паротурбинные теплоэлектроцентрали (ТЭЦ). Газотурбинные и парогазовые ТЭЦ	34		2		-		2	2	30
4	Схемы и способы отпуска теплоты от ТЭЦ с паром и горячей водой	28		2		1	1	-		25
5	Расчёт принципиальной тепловой схемы ТЭЦ,	36		2		2	2	2	2	30

	показателей тепловой экономичности									
6	Технологическая схема ТЭЦ. Компоновки главного корпуса	6		1		-		-		5
7	Котельные: назначение, классификация. Тепловые схемы	23		2		-		1	1	20
8	Расчёт принципиальной тепловой схемы котельной	16		2		-		1	1	13
	ИТОГО:	167		12		4	4	8	6	143
	Вид аттестации (зачёт, экзамен)									
	Контроль аттестации	0,65								
	Контроль	12,35								
	ИТОГО (за 8 семестр):	180								
<i>девятый семестр</i>										
	Курсовой проект	72		-		2	2	-		70
	Вид аттестации (зачёт с оценкой)									
	Контроль аттестации									
	Контроль									
	ИТОГО (за 9 семестр):	72								
	ИТОГО по дисциплине	252								

6.2. Содержание разделов дисциплины

№ раздела	Наименование раздела дисциплины	Содержание раздела
1	Источники производства теплоты: назначение, структура. Классификация ТЭС	Виды источников теплоты. Уровни температуры и категории потребления теплоты. Классификация ТЭС, виды мощности и резерва, режимные показатели, принципиальные тепловые схемы, состав и параметры оборудования.
2	Комбинированное производство теплоты и электроэнергии	Теплофикация. Экономия топлива при комбинированном производстве теплоты и электроэнергии. Коэффициент теплофикации отопительной и промышленно-отопительной ТЭЦ. Уравнение академика Мелентьева Л.А., оптимальный коэффициент теплофикации. Методики определения энергетически и экономически оптимального коэффициента теплофикации. Применение коэффициента теплофикации в проектных расчетах.
3	Паротурбинные теплоэлектроцентрали (ТЭЦ). Газотурбинные и парогазовые ТЭЦ	ТЭЦ с противодавленческими турбинами и с регулируемыми отборами пара. Газотурбинные и парогазовые ТЭЦ. Начальные параметры пара. Влияние начальных и конечных параметров на тепловую экономичность станции. Промежуточный перегрев пара. Регенеративный подогрев питательной воды. Оптимальное распределение регенеративного подогрева питательной воды по ступеням. Деаэрационно-питательные установки. Энергоблоки повышенной эффективности.
4	Схемы и способы отпуска теплоты от ТЭЦ с паром и горячей водой	Отпуск пара из отборов и противодавлений турбин. Паропреобразователи, пароструйные компрессоры, РОУ. Отпуск горячей воды, совместная работа сетевых подогревателей и пиковых водогрейных котлов. Особенности отпуска теплоты современных турбин. Энергетическая эффективность использования вторичных энергоресурсов для теплоснабжения при раздельной схеме теплоэнергоснабжения предприятия (КЭС и промышленная котельная), при комбинированной схеме от ТЭЦ.
5	Расчет принципиальной тепловой схемы ТЭЦ, показателей тепловой экономичности	Характерные режимы работы ТЭЦ, методы расчёта. Коэффициент ценности теплоты. Определение расхода пара на турбину с отборами, формула проф. Гриневецкого В.И. Коэффициент недовыработки энергии паром отбора. Методика расчёта тепловой схемы ТЭЦ с турбинами типа Т; П; ПТ. Расчёт

		коэффициента регенерации по методике Богородского А.С. Методика расчета тепловой схемы ТЭЦ с турбиной типа Р. Показатели тепловой экономичности ТЭЦ.
6	Технологическая схема ТЭЦ. Компоновки главного корпуса	Техническое водоснабжение. Топливоснабжение. Генеральный план и компоновки главного корпуса
7	Котельные: назначение, классификация. Тепловые схемы	Назначение, классификация и рациональные области использования котельных в системах теплоснабжения предприятий. Индивидуальные (модульные) котельные. Принципиальная тепловая схема паровой котельной. Схемы и установки для отпуска пара и горячей воды от котельной. Использование теплоты продувок котлов в тепловой схеме котельной. Схема водогрейной котельной для закрытой системы теплоснабжения. Тепловая схема котельной с паровыми и водогрейными котлами. Основные расходные показатели работы котельных по производству теплоты
8	Расчёт принципиальной тепловой схемы котельной	Характерные режимы работы котельных Основные задачи, общие подходы и методика расчёта тепловой схемы котельных. Расчёт принципиальной тепловой схемы паровой котельной

7. СООТВЕТСТВИЕ СОДЕРЖАНИЯ ТРЕБОВАНИЯМ К РЕЗУЛЬТАТАМ ОСВОЕНИЯ ДИСЦИПЛИНЫ

№ п/п	В результате освоение дисциплины студент должен:	Раздел 1	Раздел 2	Раздел 3	Раздел 4	Раздел 5	Раздел 6	Раздел 7	Раздел 8
	Знать:								
1.	- типы источников теплоты и их рациональное использование в промышленности и коммунальном хозяйстве	+		+	+		+	+	
2.	- методы составления и расчёта тепловых схем ТЭЦ и котельных, выбора и расчёта их оборудования				+	+		+	+
3.	- методики определения тепловой экономичности теплогенерирующих станций, затрат топлива, воды и электроэнергии		+			+			+
	Уметь:								
1.	- ориентироваться в принципиальных схемах и компоновочных чертежах ТЭЦ, котельных		+	+	+	+	+	+	
2.	- работать со справочной и нормативной литературой	+	+	+	+	+		+	
3.	- выполнять расчёты тепловых схем ТЭЦ и котельных, оборудования, показателей тепловой экономичности				+	+			+
	Владеть								
1.	- методами обеспечения надёжной и экономичной работы теплосилового оборудования источников теплоты		+	+	+	+		+	
2.	- информацией для анализа исходных тепловых нагрузок при выборе типа источника	+		+				+	

	теплоты и его проектирования								
3.	- навыками проектирования и анализа эффективности работы ТЭЦ и котельных					+	+		+

В результате освоения дисциплины студент должен овладеть следующими *компетенциями и индикаторами их достижения*

Код и наименование компетенции	Код и наименование индикатора достижения компетенции	Раздел 1	Раздел 2	Раздел 3	Раздел 4	Раздел 5	Раздел 6	Раздел 7	Раздел 8
УК-2. Способен определять круг задач в рамках поставленной цели и выбирать оптимальные способы их решения, исходя из действующих правовых норм, имеющихся ресурсов и ограничений.	УК-2.1 Определяет круг задач в рамках поставленной цели, определяет связи между ними и ожидаемые результаты их решения.	+	+			+		+	
	УК-2.2 В рамках поставленных задач определяет имеющиеся ресурсы и ограничения, действующие правовые нормы.	+		+		+	+		
	УК-2.5 Представляет результаты проекта, предлагает возможности их использования и/или совершенствования		+		+	+			+
УК-6. Способен управлять своим временем, выстраивать реализовывать траекторию саморазвития на основе принципов образования в течение всей жизни.	УК-6.1 Использует инструменты и методы управления временем при выполнении конкретных задач, проектов, при достижении поставленных целей.		+		+			+	
	УК-6.2 Оценивает требования рынка труда и предложения образовательных услуг для выстраивания траектории собственного профессионального роста.	+		+			+		+
ОПК-3 Способен демонстрировать применение основных способов получения, преобразования, транспорта и использования теплоты в теплотехнических установках и системах.	ОПК-3.2 Применяет знания основ гидрогазодинамики для расчётов теплотехнологических установок и систем.		+	+		+			+
	ОПК-3.3 Использует знание теплофизических свойств рабочих тел при расчётах теплотехнологических установок и систем.		+		+	+		+	+
	ОПК-3.5 Применяет знания основ термодинамики для расчётов термодинамических процессов, циклов и их показателей.		+	+		+			+
	ОПК-3.7 Применяет знания основ тепломассообмена в теплотехнических установках.		+		+	+		+	
	ОПК-3.8 Выполняет составление энергобалансов теплотехнических установок и предприятий, технико-экономические расчёты потребления энергоносителей с целью определения их вида, количества и способа передачи.				+		+		+
ПК-5. Готов к участию в работах по разработке технологических схем; выполнению расчётов по типовым методикам и проектированию объектов профессиональной деятельности.	ПК-5.2 Выполняет расчёты теплотехнологических схем и конструктивных элементов теплотехнического оборудования по типовым методикам использования компьютерных технологий.		+	+	+	+			+
	ПК-5.3 Подбирает необходимое серийное оборудование и проектирует объекты профессиональной деятельности на основе действующей нормативно-технической документации в соответствии с техническим заданием.				+	+	+		+

8. ПРАКТИЧЕСКИЕ И ЛАБОРАТОРНЫЕ ЗАНЯТИЯ

8.1. Практические занятия

№ п/п	№ раздела дисциплины	Тематика практических занятий (семинаров)	Трудоемкость в час.
1.	2, 4	Теплофикационные установки. Коэффициент теплофикации ТЭЦ	2
2.	2	Расчёт показателей тепловой экономичности ТЭЦ	2
		Итого:	4

8.2. Лабораторные занятия

Выполнение лабораторного практикума способствует закреплению учебного материала, изучаемого в дисциплине «Источники производства теплоты». Лабораторный практикум включает выполнение 3 лабораторных работ в 8 семестре.

Лабораторные работы и разделы, которые они охватывают

№ п/п	№ раздела дисциплины	Наименование лабораторных работ	Трудоемкость в час.
1.	1. 2. 3. 5	Составление и расчёт принципиальной тепловой схемы отопительной (промышленно-отопительной) ТЭЦ, определение показателей тепловой экономичности.	3
2.	1. 2. 3. 5	Составление и расчёт принципиальной тепловой схемы промышленной ТЭЦ, определение показателей тепловой экономичности.	3
3.	7, 8	Определение расходных теплоэнергетических показателей для производства теплоты на котельной с водогрейными котлами.	2
		Итого:	8

8.3. Тематика курсового проекта

Курсовой проект при заочной форме обучения выполняется в 9 семестре.

Тема курсового проекта «Проект тепловой части ТЭЦ».

№ п/п	№ раздела дисциплины	Тематика курсового проекта	Семестр
1.	1-6	Проект тепловой части ТЭЦ	9

Задание на курсовой проект выдаётся руководителем курсового проектирования и утверждается заведующим кафедрой после выхода приказа по институту о темах курсовых проектов и работ. Задание на курсовой проект по дисциплине «Источники производства теплоты» охватывает материал большинства разделов дисциплины в зависимости от варианта. Варианты заданий на курсовой проект представлены в ФОС по дисциплине «Источники производства теплоты».

9. САМОСТОЯТЕЛЬНАЯ РАБОТА

Самостоятельная работа проводится с целью освоения знаний и умений по дисциплине «Источники производства теплоты»:

- ознакомление и проработку рекомендованной литературы, работу с электронно-библиотечными системами;
- подготовку к защите лабораторных работ;
- выполнение контрольной работы;
- выполнение курсового проекта;
- подготовку к сдаче зачёта и экзамена (8 семестр) по дисциплине и зачёту с оценкой - курсовой проект (9 семестр).

Планирование времени на самостоятельную работу, необходимого на изучение дисциплины, студентам надо осуществлять на весь период изучения, предусматривая при этом регулярное повторение пройденного материала. Материал, законспектированный на лекциях, необходимо регулярно дополнять сведениями из литературных

источников, представленных в рабочей программе. При работе с указанными источниками рекомендуется составлять краткий конспект материала, с обязательным фиксированием библиографических данных источника.

10. ОЦЕНОЧНЫЕ МАТЕРИАЛЫ

Оценочные материалы представлены в виде отдельного документа – Фонда оценочных средств, являющегося неотъемлемой частью рабочей программы дисциплины.

11. МЕТОДИЧЕСКИЕ УКАЗАНИЯ ПО ОСВОЕНИЮ ДИСЦИПЛИНЫ

Организация образовательного процесса регламентируется учебным планом и расписанием учебных занятий. Язык обучения (преподавания) — русский. Через каждые 45 мин контактной работы делается перерыв продолжительностью 5 мин, а после двух часов контактной работы делается перерыв продолжительностью 10 мин.

Сетевая форма реализации программы дисциплины не используется.

Обучающийся имеет право на зачет результатов обучения по дисциплине, если она освоена им при получении среднего профессионального образования и (или) высшего образования, а также дополнительного образования (при наличии) (далее - зачет результатов обучения). Зачтенные результаты обучения учитываются в качестве результатов промежуточной аттестации в установленном в Институте порядке.

11.1. Образовательные технологии

Образовательный процесс при освоении дисциплины основывается на использовании традиционных, инновационных и информационных образовательных технологий. Возможна реализация ОПОП с применением электронного обучения и дистанционных образовательных технологий. Традиционные образовательные технологии представлены лекциями и семинарскими (практическими) занятиями. Инновационные образовательные технологии используются в виде применения активных и интерактивных форм проведения занятий. Информационные образовательные технологии реализуются путем активизации самостоятельной работы студентов в информационной образовательной среде. При проведении учебных занятий обеспечивается развитие у обучающихся навыков командной работы, межличностной коммуникации, принятия решений, лидерских качеств (включая проведение интерактивных лекций, групповых дискуссий, в том числе с учетом региональных особенностей профессиональной деятельности выпускников и потребностей работодателей).

11.2. Лекции

Лекционный курс предполагает систематизированное изложение основных вопросов содержания дисциплины.

На первой лекции лектор обязан предупредить студентов, применительно к какому базовому учебнику (учебникам, учебным пособиям) будет прочитан курс.

Лекционный курс обеспечивает более глубокое понимание учебных вопросов при значительно меньшей затрате времени, чем это требуется среднестатистическому студенту на самостоятельное изучение материала.

11.3. Практические занятия

Практические занятия представляют собой детализацию лекционного теоретического материала, направлены на отработку навыков, проводятся в целях закрепления курса и охватывают все основные разделы дисциплины.

Основной формой проведения практических занятий является обсуждение наиболее проблемных и сложных вопросов по отдельным темам, а также решение задач и разбор примеров при контактной работе. В обязанности преподавателя входят: оказание методической помощи и консультирование студентов по соответствующим темам курса, ответы на вопросы, управление процессом решения задач.

Активность на практических занятиях оценивается по следующим критериям:

- устный опрос - ответы на вопросы, предлагаемые преподавателем;
- выполнение заданий (решение задач).

Оценивание практических заданий входит в оценку.

11.4. Лабораторные работы

На первом занятии лабораторного практикума проводится ознакомление студентов с техникой безопасности при выполнении лабораторных работ в ходе лабораторного практикума по дисциплине «Источники производства теплоты».

По каждой лабораторной работе студент оформляет письменный отчет. Текущий контроль на лабораторных

работах проводится в виде устных опросов – «защита» по итогам лабораторных работ. Оценивается ход лабораторных работ, достигнутые результаты, качество оформления отчета, своевременность сдачи.

11.5. Самостоятельная работа студента

Для успешного усвоения дисциплины необходимо не только посещать аудиторские занятия, но и вести активную самостоятельную работу. При самостоятельной проработке курса обучающиеся должны:

- повторить законспектированный на лекционном занятии материал и дополнить его с учетом рекомендованной по данной теме литературы;
- изучить рекомендованную основную и дополнительную литературу, составлять тезисы, аннотации и конспекты наиболее важных моментов;
- самостоятельно выполнить индивидуальные расчетные задания;
- использовать для самопроверки материала оценочные средства.

Контрольная работа оценивается по следующим критериям:

- правильность выполнения задания;
- аккуратность в оформлении работы;
- использование специальной литературы;
- своевременная сдача выполненного задания (указывается преподавателем).

Курсовой проект оценивается по следующим критериям:

- правильность выполнения задания;
- аккуратность в оформлении работы;
- использование специальной литературы;
- своевременная сдача выполненного задания (указывается преподавателем).

11.6. Методические рекомендации для преподавателей

Основные принципы обучения

1. Цель обучения – развить мышление, выработать мировоззрение; познакомить с идеями и методами науки; научить применять принципы и законы для решения простых и нестандартных задач.

2. Обучение должно органически сочетаться с воспитанием. Нужно развивать в студентах волевые качества и трудолюбие. Ненавязчиво, к месту прививать элементы культуры поведения. В частности, преподаватель должен личным примером воспитывать в студентах пунктуальность и уважение к чужому времени. Недопустимо преподавание односеместровой учебной дисциплины превращать в многосеместровое. Возникшая академическая задолженность должна быть ликвидирована в период следующего семестра до начала зачетной недели.

3. Обучение должно быть активным. Нужно строить обучение так, чтобы в овладении материалом основную роль играла память логическая, а не формальная. Запоминание должно достигаться через глубокое понимание.

4. Одно из важнейших условий успешного обучения – умение организовать работу студентов.

5. Отношение преподавателя к студентам должно носить характер доброжелательной требовательности. Для стимулирования работы студентов нужно использовать поощрение, одобрение, похвалу, но не порицание (порицание может применяться лишь как исключение). Преподаватель должен быть для студентов доступным.

6. Необходим регулярный контроль работы студентов. Правильно поставленный, он помогает им организовать систематические занятия, а преподавателю достичь высоких результатов в обучении.

7. Важнейшей задачей преподавателей, ведущих занятия по дисциплине, является выработка у студентов осознания необходимости и полезности знания дисциплины как теоретической и практической основы для изучения профильных дисциплин.

8. С целью более эффективного усвоения студентами материала данной дисциплины рекомендуется при проведении занятий использовать современные технические средства обучения, а именно презентации лекций, наглядные пособия и т.п..

9. Для более глубокого изучения предмета и подготовки ряда вопросов (тем) для самостоятельного изучения по разделам дисциплины преподаватель предоставляет студентам необходимую информацию о использовании учебно-методического обеспечения и Интернет-ресурсов.

10. Цель лекции – формирование у студентов ориентировочной основы для последующего усвоения материала методом самостоятельной работы. Содержание лекции должно отвечать следующим дидактическим требованиям:

- изложение материала от простого к сложному, от известного к неизвестному;
- логичность, четкость и ясность в изложении материала;
- возможность проблемного изложения, диалога с целью активизации деятельности студентов;
- опора смысловой части лекции на подлинные факты, события, явления, статистические данные;
- тесная связь теоретических положений и выводов с практикой и будущей профессиональной деятельностью студентов.

Преподаватель, читающий лекционные курсы, должен знать существующие в педагогической практике

варианты лекций, их дидактические и воспитывающие возможности, а также их место в структуре процесса обучения.

11. При проведении аттестации студентов важно всегда помнить, что систематичность, объективность, аргументированность – главные принципы, на которых основаны контроль и оценка знаний студентов. Знание критериев оценки знаний обязательно для преподавателя и студента.

Организация лабораторного практикума

1. Освоение студентом лабораторного практикума – необходимая составная часть работы студента при освоении дисциплины. Каждый студент за один семестр должен выполнить определенное количество лабораторных работ

2. Все студенты на первом занятии лабораторного практикума в лаборатории проходят инструктаж по технике безопасности. Каждый студент в специальном журнале ставит свою подпись о том, что он прослушал инструктаж по технике безопасности работы в лаборатории и обязуется выполнять все пункты инструктажа.

3. Студенты не допускаются к работе в лаборатории в верхней одежде.

4. Студенты допускаются к выполнению работы только после проверки преподавателем готовности студента.

5. Готовность студента к выполнению лабораторной работы состоит в следующем:

а) проведена текущая работа, а именно изучен соответствующий теоретический материал, подготовлен протокол работы

б) знание экспериментальной составляющей данной работы в рамках описания работы в практикуме и учебнике, умение работать с оборудованием;

Студент не допускается к выполнению работы, если:

а) не подготовлен протокол для записи результатов,

б) студент не знает теории работы в рамках теоретического введения в практикуме и не представляет, что и каким методом он будет делать.

Однако, не готовый к работе студент до окончания лабораторного занятия работает в аудитории, устраняя допущенные недоработки.

Студентам, пропустившим занятия по уважительным причинам (имеется допуск из деканата), предоставляется возможность ее выполнения во время, указанное ведущим преподавателем. Студенты, нуждающиеся в дополнительной подготовке, могут воспользоваться услугами Центра дополнительных образовательных услуг.

В течение одного занятия допускается выполнение не более одной лабораторной работы.

На титульном листе отчета по лабораторной работе (протокола) должны быть указаны фамилия и инициалы студента, код учебной группы. Отчет (протокол) также должен содержать цель работы, порядок выполнения.

Оформление отчета (протокола) работы завершается написанием выводов.

Прием «защиты» по лабораторной работе заключается в проверке:

а) результатов работы,

б) достоверности расчетов,

в) правильности построения графиков (при необходимости),

г) оформления работы и выводов.

Работа считается зачтенной, если она выполнена и «зачтена».

При проведении промежуточной аттестации студента необходимо наличие зачетов по всем предусмотренным лабораторным работам по данной дисциплине.

11.7. Методические указания для студентов:

По подготовке к лекционным занятиям

Изучение дисциплины требует систематического и последовательного накопления теоретических знаний, следовательно, пропуски отдельных тем не позволяют глубоко освоить предмет. Студентам необходимо:

1. Перед каждой лекцией просматривать рабочую программу дисциплины;

2. Перед следующей лекцией необходимо просмотреть по конспекту материал предыдущей.

При затруднениях в восприятии материала следует обратиться к основным литературным источникам. Если разобраться в материале не удалось, необходимо обратиться к лектору или к преподавателю на практических занятиях.

По подготовке к лабораторному практикуму

Каждый студент перед началом семестра получает полный комплект литературы - набор учебных пособий, в которых помещены описания лабораторных работ. Инструкции по лабораторным работам, отсутствующим в учебных пособиях, имеются в читальном зале библиотеки и в соответствующей лаборатории на кафедре, и каждый студент может получить ее во временное пользование. Описание каждой лабораторной работы содержит достаточно проработанное теоретическое введение, основные расчетные формулы и формулы расчета погрешности, подробное описание лабораторной установки, сценарий проведения лабораторной работы, виды таблиц, для внесения в них результатов измерений, контрольные вопросы, дающие студенту возможность осуществить самоконтроль уровня своей подготовки к работе.

Студент допускается к выполнению работы только после проверки преподавателем готовности студента.

Студентам, пропустившим занятия по уважительным причинам (имеется допуск из деканата), предоставляется возможность ее выполнения во время, указанное ведущим преподавателем. Студентам, пропустившим занятия по неуважительным причинам, предоставляется возможность ее выполнения в зачетную неделю во время, указанное ведущим преподавателем.

В течение одного занятия допускается выполнение не более одной лабораторной работы.

Работа считается зачетной, если она выполнена и «зачтена».

По самостоятельному выполнению контрольной работы

Усвоение материала дисциплины «Источники производства теплоты» во многом зависит от осмысленного выполнения Контрольной работы, состоящего из задач.

При решении задач целесообразно руководствоваться следующими правилами.

1. Прежде всего, нужно хорошо вникнуть в условие задачи, записать кратко ее условие.
2. Если позволяет характер задачи, обязательно сделайте рисунок, поясняющий ее сущность.
3. За редкими исключениями, каждая задача должна быть сначала решена в общем виде (т.е. в буквенных обозначениях, а не в числах), причем искомая величина должна быть выражена через заданные величины.
4. Получив решение в общем виде, нужно проверить, правильную ли оно имеет размерность.
5. Если это возможно, исследовать поведение решения в предельных случаях.
6. В тех случаях, когда в процессе нахождения искомых величин приходится решать систему нескольких громоздких уравнений, целесообразно сначала подставить в эти уравнения числовые значения коэффициентов и лишь затем определять значения искомых величин.
7. При подстановке в уравнение числовых значений обозначенных величин, обратите внимание на то, чтобы все эти значения были в одной и той же системе единиц. Чтобы облегчить определение порядка вычисляемой величины, полезно представить исходные величины в виде чисел, близких к единице, умноженных на 10 в соответствующей степени (например, вместо 24700 подставить $2,47 \cdot 10^4$, вместо 0,00086 – число $0,86 \cdot 10^{-3}$ и т. д.).
8. Получив числовой ответ, нужно оценить его правдоподобность. Такая оценка может в ряде случаев обнаружить ошибочность полученного результата.

Решение задач принесет наибольшую пользу только в том случае, если обучающийся решает задачи самостоятельно. Решить задачу без помощи, без подсказки часто бывает нелегко и не всегда удается. Но даже не увенчавшиеся успехом попытки найти решение, если они предпринимались достаточно настойчиво, приносят ощутимую пользу, так как развивают мышление и укрепляют волю. Решение задач ни в коем случае не следует откладывать на последний вечер перед занятиями, как, к сожалению, нередко поступают студенты. В этом случае более сложные и притом наиболее содержательные и полезные задачи заведомо не могут быть решены. В рекомендуемых учебниках и сборниках задач, в разделе, в котором помещены задачи для решения, имеются примеры (рассмотренные задачи). Поэтому толчком к решению данной задачи может послужить ознакомление с несколькими решенными задачами.

По самостоятельному выполнению курсового проекта

Усвоение материала дисциплины «Источники производства теплоты» во многом зависит от осмысленного выполнения курсового проекта (КП): «Проект тепловой части ТЭЦ». Цель – развитие у студентов способности к самоорганизации и самообразованию, закрепление навыков, полученных при изучении теоретической и практической части дисциплины.

Курсовой проект включает в себя выбор типа, мощности и количества паровых турбин по заданным максимально-зимней теплофикационной ($Q_{ТЭЦ}$) и производственной паровой (D_p) нагрузкам, разработку расчётной (принципиальной) и полной (развёрнутой) тепловых схем ТЭЦ, расчёт принципиальной тепловой схемы ТЭЦ, определение расхода пара на станции, показателей тепловой экономичности для максимально-зимнего и конденсационного режимов, выбор количества и единичной производительности котлов, а также определение расхода топлива, выбор теплообменников, вспомогательного тепломеханического оборудования, насосов и вентиляторов, выбор схемы топливоприготовления, системы технического водоснабжения, золоулавливания и шлакоудаления, расчёт дымовой трубы, выбор и описание компоновки главного корпуса.

Графический материал – чертёж полной (развёрнутой) тепловой схемы ТЭЦ, чертёж поперечного разреза и плана главного корпуса ТЭЦ (выбрать масштаб).

Работа над КП проводится под руководством преподавателя, за которым закреплен этот вид нагрузки в соответствии с его индивидуальным планом.

Рекомендации студенту:

- перед началом работы получить задание у преподавателя;
- выполнить расчёты, составляющие курсовой проект;
- оформить результаты расчетов и графическую часть в соответствии с требованиями СТП-2012;
- представить для проверки и защитить комиссии выполненный курсовой проект.

Требования:

- к оформлению КП: пояснительная записка проекта может быть оформлена в письменной или печатной форме в соответствии с требованиями СТП-2012. Листы КП скрепляются скоросшивателем; на титульном листе указывается наименование учебного заведения, название кафедры, наименование дисциплины, вариант задания, ФИО студента, номер группы, ФИО преподавателя, место (Новомосковск) и год подготовки; выданное задание располагается после титульного листа перед страницами с решением.

- к структуре КП: титульный лист, задание, расчёты, список использованных источников с указанием литературы, применяемой в процессе выполнения КП, приложения.

- к графической части КП: графическая часть выполняется одновременно с расчётной на стандартных листах чертёжной бумаги формата А1 ГОСТ 2.301-68 (594x841 мм) аккуратно, с чёткими и ясными изображениями. Все чертежи графической части КП должны соответствовать требованиям ГОСТ по формату, масштабам, шрифтам, нанесению размеров, правилам заполнения и условных графических обозначений и др. Чертежи могут выполняться карандашом, тушью, либо с использованием современных графических редакторов и оформлением листов графики с помощью средств вычислительной техники.

Общая оценка за КП выставляется членами комиссии и заносится руководителем курсовой работы в зачётно-экзаменационную ведомость и зачётную книжку студента.

По работе с литературой

В рабочей программе дисциплины представлен список основной и дополнительной литературы – это учебники, учебно-методические пособия или указания. Дополнительная литература – учебники, монографии, сборники научных трудов, журнальные и газетные статьи, различные справочники, энциклопедии, Интернет-ресурсы.

Любая форма самостоятельной работы студента (подготовка к семинарскому занятию, докладу и т.п.) начинается с изучения соответствующей литературы как в библиотеке / электронно-библиотечной системе, так и дома. Изучение указанных источников расширяет границы понимания предмета дисциплины.

При работе с литературой выделяются следующие виды записей. Конспект – краткая схематическая запись основного содержания научной работы. Целью является не переписывание произведения, а выявление его логики, системы доказательств, основных выводов. Хороший конспект должен сочетать полноту изложения с краткостью. Цитата – точное воспроизведение текста. Заключается в кавычки. Точно указывается страница источника. Тезисы – концентрированное изложение основных положений прочитанного материала. Аннотация – очень краткое изложение содержания прочитанной работы. Резюме – наиболее общие выводы и положения работы, ее концептуальные итоги.

11.8. Методические рекомендации по обучению лиц с ограниченными возможностями здоровья и инвалидов

Профессорско-преподавательский состав знакомится с психолого-физиологическими особенностями обучающихся инвалидов и лиц с ограниченными возможностями здоровья, индивидуальными программами реабилитации инвалидов (при наличии). При необходимости осуществляется дополнительная поддержка преподавания психологами, социальными работниками, прошедшими подготовку ассистентами.

Предполагается использовать социально-активные и рефлексивные методы обучения, технологии социокультурной реабилитации с целью оказания помощи в установлении полноценных межличностных отношений с другими студентами, создании комфортного психологического климата в студенческой группе. Подбор и разработка учебных материалов производится с учетом предоставления материала в различных формах: аудиальной, визуальной, с использованием специальных технических средств и информационных систем.

Освоение дисциплины лицами с ОВЗ осуществляется с использованием средств обучения общего и специального назначения (персонального и коллективного использования).

Для студентов с ОВЗ предусматривается доступная форма предоставления заданий оценочных средств, а именно:

- в печатной или электронной форме (для лиц с нарушениями опорно-двигательного аппарата);
- в печатной форме или электронной форме с увеличенным шрифтом и контрастностью (для лиц с нарушениями слуха, речи, зрения);
- методом чтения ассистентом задания вслух (для лиц с нарушениями зрения).

Лабораторные работы выполняются методом вычислительного эксперимента.

Студентам с инвалидностью увеличивается время на подготовку ответов на контрольные вопросы. Для таких студентов предусматривается доступная форма предоставления ответов на задания, а именно:

- письменно на бумаге или набором ответов на компьютере (для лиц с нарушениями слуха, речи);
- выбором ответа из возможных вариантов при тестировании с использованием услуг ассистента (для лиц с нарушениями опорно-двигательного аппарата);
- устно (для лиц с нарушениями зрения, опорно-двигательного аппарата).

При необходимости для обучающихся с инвалидностью процедура оценивания результатов обучения может проводиться в несколько этапов.

12. УЧЕБНО-МЕТОДИЧЕСКОЕ И ИНФОРМАЦИОННОЕ ОБЕСПЕЧЕНИЕ ДИСЦИПЛИНЫ

Информационную поддержку освоения дисциплины осуществляет библиотека Института, которая обеспечивает обучающихся основной учебной, учебно-методической и научной литературой, необходимой для организации образовательного процесса по дисциплине.

Библиотека располагает учебной, учебно-методической и научно-технической литературой в форме печатных и электронных изданий, а также включает официальные, справочно-библиографические, специализированные отечественные и зарубежные периодические и информационные издания. Библиотека обеспечивает доступ к профессиональным базам данных, информационным, справочным и поисковым системам.

Каждый обучающийся обеспечен свободным доступом из любой точки, в которой имеется доступ к сети Интернет и к электронно-библиотечной системе (ЭБС) Института и Университета, которая содержит различные издания по основным изучаемым дисциплинам и сформирована по согласованию с правообладателями учебной и учебно-методической литературы.

Полный перечень электронных информационных ресурсов, используемых в процессе обучения, представлен в основной образовательной программе.

12.1. Перечень основной и дополнительной литературы, необходимой для освоения дисциплины

Литература	Режим доступа	Обеспеченность
Основная литература:		
1. Тепловые электрические станции: Учебник для вузов / В.Д. Буров, Е.В. Дорохов, Д.П. Елизаров и др. / Под ред. В.М. Лавыгина, А.С. Седлова, С.В. Цанева. – М.: Издательский дом МЭИ, 2009. – 454 с.	Библиотека НИ РХТУ	Да
2. Стерман Л.С. Тепловые и атомные электростанции: Учебник для вузов / Л.С. Стерман, В.М. Лавыгин, С.Г. Тишин. – М.: Издательский дом МЭИ, 2010. – 464 с.	Библиотека НИ РХТУ	Да
3. Баженов М.И., Богородский А.С. Сборник задач по курсу «Промышленные тепловые электростанции»: Учебное пособие для вузов. – М.: Энергоатомиздат, 1990. – 128 с.	Библиотека НИ РХТУ	Да
Дополнительная литература:		
Рыжкин В.Я. Тепловые электрические станции: Учебник для вузов. – М.: Арис, 2014. – 327 с.	Библиотека НИ РХТУ	Да
Зайцев Н.А., Воспенников В.В., Чермошенцев Е.А. Источники и системы теплоснабжения предприятий. Часть 1. Учебное пособие. – Новомосковск: НИ РХТУ, 2005. – 108 с. (№ 154).	Библиотека НИ РХТУ	Да
Зайцев Н.А., Чермошенцев Е.А. Источники и системы теплоснабжения. Источники производства теплоты. Часть 2. Учебное пособие. – Новомосковск: НИ РХТУ, 2015. – 68 с. (№ 21)	Библиотека НИ РХТУ	Да

12.2. Информационно-образовательные ресурсы, профессиональные базы данных и информационные справочные системы

При освоении дисциплины студенты должны использовать информационные и информационно-образовательные ресурсы следующих порталов и сайтов:

1. Электронно-библиотечная система издательства «Лань». Договор № 33.03-Р-3.1-3824/2021 от 26.09.2021г. ИКЗ: 21 1 7707072637 770701001 0020 000 0000 244. Договор № 33.03-Р-3.1-3825/2021 от 26.09.2021г. ИКЗ: 21 1 7707072637 770701001 0020 000 0000 244. Срок действия с 26.09.2021г. по 25.09.2022г. - <https://e.lanbook.com/>

2. Образовательная платформа «ЮРАЙТ» Договор 33.03-Л-3.1-4377/2022 от 16.03.2022г., срок действия с 16.03.2022г. по 15.03.2023г. Доступ только для зарегистрированных пользователей - <https://urait.ru/>

3. ЭБС «Консультант студента «ООО «Политехресурс» Договор № 33.03-Р-3.1-4375/2022 на оказание услуг по предоставлению доступа к образовательной платформе ИКЗ 221770707263777070100100120015811244 от 16.03.2022г. Срок действия с 16.03.2022г. по 15.03.2023 г.) - <https://www.studentlibrary.ru/>

4. Научная электронная библиотека «КиберЛенинка» - <https://cyberleninka.ru/>

5. Научная электронная библиотека eLIBRARY.RU - <https://elibrary.ru/>

6. Портал по теплоснабжению РосТепло.ру <https://www.rosteplo.ru>

7. Электронный журнал «Новости теплоснабжения» <https://www.rosteplo.ru/nt>

8. Система федеральных образовательных порталов. Система открытого образования. Консалтинговый центр ИОС ОО РФ [Электронный ресурс] – Режим доступа: <http://www.openet.ru> (дата обращения 11.06.2022)

9. Информационная система «Единое окно доступа к образовательным ресурсам». URL: <http://window.edu.ru> (дата обращения 11.06.2022)

10. Библиотека Новомосковского института (филиала) РХТУ им. Д.И. Менделеева URL: https://irbis.nirhtu.ru/ISAPI/irbis64r_opak72/cgiirbis_64.dll?C21COM=F&I21DBN=IBIS&P21DBN=IBIS (дата обращения 11.06.2022)

11. Система поддержки учебных курсов НИ РХТУ. Кафедра Промышленная теплоэнергетика Направление подготовки Теплоэнергетика и теплотехника URL: <https://moodle.nirhtu.ru/course/index.php?categoryid=15> (дата обращения 11.06.2022)

12. Кафедра «Промышленная теплоэнергетика» / Официальный сайт НИ РХТУ им. Д.И. Менделеева. Режим доступа: <http://www.nirhtu.ru/faculties/energy-mechanic/pte.html>

13. МАТЕРИАЛЬНО-ТЕХНИЧЕСКОЕ ОБЕСПЕЧЕНИЕ ДИСЦИПЛИНЫ

Учебные аудитории для проведения занятий лекционного типа, занятий семинарского типа, групповых и индивидуальных консультаций, текущего контроля и промежуточной аттестации, а также помещения для самостоятельной работы обучающихся, оснащенные компьютерной техникой с возможностью подключения к сети «Интернет» и обеспеченные доступом в электронную информационно-образовательную среду Института, помещения для хранения и профилактического обслуживания учебного оборудования.

Наименование специальных помещений	Оснащенность специальных помещений
Аудитория для лекционных занятий –305 учебный корпус №1 (ул. Трудовые резервы/Комсомольская, 29/19)	Комплекты учебной мебели, меловая доска, комплект мультимедийного оборудования (место постоянного хранения – аудитория 305)
Аудитория для лабораторных занятий и самостоятельной работы студентов – 306 «Компьютерный класс» учебный корпус №1 (ул. Трудовые резервы/Комсомольская, 29/19)	Персональный компьютер 12 шт., Комплекты учебной мебели, меловая доска, персональные компьютеры с возможностью подключения к сети «Интернет» и обеспеченные доступом в электронную информационно-образовательную среду, комплект мультимедийного оборудования. Оборудование: экран жидкокристаллический монитор 11 шт., МФУ 2 шт., проектор 1 шт, проекторный 1шт.

Для инвалидов и лиц с ограниченными возможностями здоровья при необходимости имеется возможность проведения лекционных занятий и занятий семинарского типа на 1-ом этаже учебного корпуса. Возле входных дверей в учебный корпус установлен звонок в дежурную сотруднику. Предусмотрены широкие дверные проемы. Имеются специализированные кабинеты для самостоятельной и индивидуальной работы, оснащенные ПК. По ряду тем предусмотрены виртуальные занятия, в том числе с использованием презентаций и выполнением требуемого объема работ в режиме удаленного доступа.

Технические средства обучения, служащие для предоставления учебной информации большой аудитории

ПК: процессор N3050 с тактовой частотой 1.6 ГГц, оперативной памятью 2 Гб, SSD 60Гб, с возможностью просмотра видеоматериалов и презентаций, с неограниченным доступом в Интернет, к ЭБС, электронным образовательным и информационным ресурсам, базе данных электронного каталога Института, системе управления учебными курсами Moodle, учебно-методическим материалам.

Проектор, экран.

Программное обеспечение

1. Операционная система - MSWindows 7, бессрочная лицензия в рамках подписки AzureDevToolsforTeaching (бывший MicrosoftImaginePremium (бывший DreamSpark - [TheNovomoskovskuniversity \(thebranch\) - EMDEPT - DreamSparkPremiumhttp://e5.onthehub.com/WebStore/Welcome.aspx?vsro=8&ws=9f5a10ad-c98b-e011-969d-0030487d8897](http://e5.onthehub.com/WebStore/Welcome.aspx?vsro=8&ws=9f5a10ad-c98b-e011-969d-0030487d8897). Номер учетной записи e5: 100039214))
2. MSWord, MSExcel, MSPowerPoint из пакета MSOffice 365A1 распространяется под лицензией в рамках подписки AzureDevToolsforTeaching (бывший MicrosoftImaginePremium (бывший DreamSpark - [TheNovomoskovskuniversity \(thebranch\) - EMDEPT - DreamSparkPremiumhttp://e5.onthehub.com/WebStore/Welcome.aspx?vsro=8&ws=9f5a10ad-c98b-e011-969d-0030487d8897](http://e5.onthehub.com/WebStore/Welcome.aspx?vsro=8&ws=9f5a10ad-c98b-e011-969d-0030487d8897). Номер учетной записи e5: 100039214))
3. Архиватор 7zip (распространяется под лицензией GNU LGPL license)
4. Adobe Acrobat Reader - ПО [Acrobat Reader DC](https://acrobat.adobe.com/ru/ru/acrobat/pdf-reader/volume-distribution.html) и мобильное приложение Acrobat Reader являются бесплатными и доступны для корпоративного распространения (<https://acrobat.adobe.com/ru/ru/acrobat/pdf-reader/volume-distribution.html>).
5. Браузер Mozilla FireFox (распространяется под лицензией Mozilla Public License 2.0 (MPL))

14. ТРЕБОВАНИЯ К ОЦЕНКЕ КАЧЕСТВА ОСВОЕНИЯ ДИСЦИПЛИНЫ

Наименование разделов	Основные показатели оценки	Формы и методы текущего контроля
<p>Раздел 1. Источники производства теплоты: назначение, структура. Классификация ТЭС</p>	<p>Знает: - типы источников теплоты и их рациональное использование в промышленности и коммунальном хозяйстве</p> <p>Умеет: - работать со справочной и нормативной литературой;</p> <p>Владеет: - информацией для анализа исходных тепловых нагрузок при выборе типа источника теплоты и его проектирования</p>	<p>Устный опрос.</p>
<p>Раздел 2. Комбинированное производство теплоты и электроэнергии</p>	<p>Знает: - методики определения тепловой экономичности теплогенерирующих станций, затрат топлива, воды и электроэнергии.</p> <p>Умеет: - ориентироваться в принципиальных схемах и компоновочных чертежах ТЭЦ, котельных;</p> <p>- работать со справочной и нормативной литературой.</p> <p>Владеет: - методами обеспечения надёжной и экономичной работы теплосилового оборудования источников теплоты</p>	<p>Устный опрос. Решение задач. Защита лабораторной работы</p>
<p>Раздел 3. Паротурбинные теплоэлектроцентрали (ТЭЦ). Газотурбинные и парогазовые ТЭЦ</p>	<p>Знает: - типы источников теплоты и их рациональное использование в промышленности и коммунальном хозяйстве.</p> <p>Умеет: - ориентироваться в принципиальных схемах и компоновочных чертежах ТЭЦ, котельных;</p> <p>- работать со справочной и нормативной литературой.</p> <p>Владеет: - методами обеспечения надёжной и экономичной работы теплосилового оборудования источников теплоты;</p> <p>- информацией для анализа исходных тепловых нагрузок при выборе типа источника теплоты и его проектирования</p>	<p>Устный опрос. Решение задач. Защита лабораторных работ</p>

<p>Раздел 4. Схемы и способы отпуска теплоты от ТЭЦ с паром и горячей водой</p>	<p>Знает:</p> <ul style="list-style-type: none"> - типы источников теплоты и их рациональное использование в промышленности и коммунальном хозяйстве; - методы составления и расчёта тепловых схем ТЭЦ и котельных, выбора и расчёта их оборудования. <p>Умеет:</p> <ul style="list-style-type: none"> - ориентироваться в принципиальных схемах и компоновочных чертежах ТЭЦ, котельных; - работать со справочной и нормативной литературой; - выполнять расчёты тепловых схем ТЭЦ и котельных, оборудования, показателей тепловой экономичности. <p>Владеет:</p> <ul style="list-style-type: none"> - методами обеспечения надёжной и экономичной работы теплосилового оборудования источников теплоты 	<p>Устный опрос. Решение задач. Защита лабораторных работ</p>
<p>Раздел 5. Расчёт принципиальной тепловой схемы ТЭЦ, показателей тепловой экономичности</p>	<p>Знает:</p> <ul style="list-style-type: none"> - методы составления и расчёта тепловых схем ТЭЦ и котельных, выбора и расчёта их оборудования; - методики определения тепловой экономичности теплогенерирующих станций, затрат топлива, воды и электроэнергии. <p>Умеет:</p> <ul style="list-style-type: none"> - ориентироваться в принципиальных схемах и компоновочных чертежах ТЭЦ, котельных; - работать со справочной и нормативной литературой; - выполнять расчёты тепловых схем ТЭЦ и котельных, оборудования, показателей тепловой экономичности. <p>Владеет:</p> <ul style="list-style-type: none"> - методами обеспечения надёжной и экономичной работы теплосилового оборудования источников теплоты; - навыками проектирования и анализа эффективности работы ТЭЦ и котельных. 	<p>Устный опрос. Решение задач. Контрольная работа. Защита лабораторных работ</p>
<p>Раздел 6. Технологическая схема ТЭЦ. Компоновки главного корпуса</p>	<p>Знает:</p> <ul style="list-style-type: none"> - типы источников теплоты и их рациональное использование в промышленности и коммунальном хозяйстве. <p>Умеет:</p> <ul style="list-style-type: none"> - ориентироваться в 	<p>Устный опрос</p>

	<p>принципиальных схемах и компоновочных чертежах ТЭЦ, котельных.</p> <p>Владеет:</p> <ul style="list-style-type: none"> - навыками проектирования и анализа эффективности работы ТЭЦ и котельных 	
<p>Раздел 7. Котельные: назначение, классификация.</p> <p>Тепловые схемы</p>	<p>Знает:</p> <ul style="list-style-type: none"> - типы источников теплоты и их рациональное использование в промышленности и коммунальном хозяйстве; - методы составления и расчёта тепловых схем ТЭЦ и котельных, выбора и расчёта их оборудования. <p>Умеет:</p> <ul style="list-style-type: none"> - ориентироваться в принципиальных схемах и компоновочных чертежах ТЭЦ, котельных; - работать со справочной и нормативной литературой. <p>Владеет:</p> <ul style="list-style-type: none"> - методами обеспечения надёжной и экономичной работы теплосилового оборудования источников теплоты; - информацией для анализа исходных тепловых нагрузок при выборе типа источника теплоты и его проектирования 	<p>Устный опрос.</p> <p>Защита лабораторной работы</p>
<p>Раздел 8. Расчёт принципиальной тепловой схемы котельной</p>	<p>Знает:</p> <ul style="list-style-type: none"> - методы составления и расчёта тепловых схем ТЭЦ и котельных, выбора и расчёта их оборудования. - методики определения тепловой экономичности теплогенерирующих станций, затрат топлива, воды и электроэнергии. <p>Умеет:</p> <ul style="list-style-type: none"> - выполнять расчёты тепловых схем ТЭЦ и котельных, оборудования, показателей тепловой экономичности. <p>Владеет:</p> <ul style="list-style-type: none"> - навыками проектирования и анализа эффективности работы ТЭЦ и котельных 	<p>Устный опрос.</p> <p>Защита лабораторной работы</p>

АННОТАЦИЯ
рабочей программы дисциплины
«Источники производства теплоты»

1. Общая трудоёмкость (з.е./ час): 8 / 252. Контактная работа аудиторная 26,65 час., из них: лекционные 12 час, практические 6 час, лабораторные 8 час. Самостоятельная работа студента 213 час. Форма промежуточного контроля: зачёт, экзамен, зачёт с оценкой. Дисциплина изучается на 4 и 5 курсах в 8 и 9 семестрах.

2. Место дисциплины в структуре образовательной программы

Дисциплина Б1.О.25 «Источники производства теплоты» реализуется в рамках обязательной части блока 1 Дисциплины (модули). Является обязательной для освоения на 4 и 5 курсах в 8 и 9 семестрах.

Для освоения дисциплины необходимы компетенции, сформированные в рамках изучения следующих дисциплин: Физика, Математика, Тепломассообмен, Тепломассообменное оборудование предприятий, Нагнетатели, Тепловые двигатели, Котельные установки и парогенераторы.

3. Цель и задачи изучения дисциплины

Целью освоения дисциплины «Источники производства теплоты» является обеспечение базовой подготовки в области выбора типов источников производства теплоты, сбора и анализа исходных данных для проектирования, проведения расчётов по типовым методикам, повышения эффективности работы энергообъектов.

Задачами преподавания дисциплины являются:

- освоение методик выбора и расчёта оборудования и режимов работы паро- и теплогенерирующих станций;

- получение знаний о составлении и расчёте принципиальных тепловых схем источников теплоты, показателей их тепловой экономичности;
- изучение методов определения затрат топлива, воды и электроэнергии на генерацию теплоты.

4. Содержание дисциплины

Виды источников теплоты. Уровни температуры и категории потребления теплоты. Классификация ТЭС, виды мощности и резерва, режимные показатели, принципиальные тепловые схемы, состав и параметры оборудования.
Теплофикация. Экономия топлива при комбинированном производстве теплоты и электроэнергии. Коэффициент теплофикации отопительной и промышленно-отопительной ТЭЦ. Уравнение академика Мелентьева Л.А., оптимальный коэффициент теплофикации. Методики определения энергетически и экономически оптимального коэффициента теплофикации. Применение коэффициента теплофикации в проектных расчетах.
ТЭЦ с противоаварийными турбинами и с регулируемым отбором пара. Газотурбинные и парогазовые ТЭЦ. Начальные параметры пара. Влияние начальных и конечных параметров на тепловую экономичность станции. Промежуточный перегрев пара. Регенеративный подогрев питательной воды. Оптимальное распределение регенеративного подогрева питательной воды по ступеням. Деаэрационно-питательные установки. Энергоблоки повышенной эффективности.
Отпуск пара из отборов и противоаварийных турбин. Паропреобразователи, пароструйные компрессоры, РОУ. Отпуск горячей воды, совместная работа сетевых подогревателей и пиковых водогрейных котлов. Особенности отпуска теплоты современных турбин. Энергетическая эффективность использования вторичных энергоресурсов для теплоснабжения при отдельной схеме теплоснабжения предприятия (КЭС и промышленная котельная), при комбинированной схеме от ТЭЦ.
Характерные режимы работы ТЭЦ, методы расчёта. Коэффициент ценности теплоты. Определение расхода пара на турбину с отборами, формула проф. Гриневецкого В.И. Коэффициент недовыработки энергии паром отбора. Методика расчёта тепловой схемы ТЭЦ с турбинами типа Т; П; ПТ. Расчёт коэффициента регенерации по методике Богородского А.С. Методика расчёта тепловой схемы ТЭЦ с турбиной типа Р. Показатели тепловой экономичности ТЭЦ.
Техническое водоснабжение. Топливоснабжение. Генеральный план и компоновки главного корпуса
Назначение, классификация и рациональные области использования котельных в системах теплоснабжения предприятий. Индивидуальные (модульные) котельные. Принципиальная тепловая схема паровой котельной. Схемы и установки для отпуска пара и горячей воды от котельной. Использование теплоты продувок котлов в тепловой схеме котельной. Схема водогрейной котельной для закрытой системы теплоснабжения. Тепловая схема котельной с паровыми и водогрейными котлами. Основные расходные показатели работы котельных по производству теплоты
Характерные режимы работы котельных Основные задачи, общие подходы и методика расчёта тепловой схемы котельных. Расчёт принципиальной тепловой схемы паровой котельной

5. Планируемые результаты обучения по дисциплине, обеспечивающие достижение планируемых результатов освоения образовательной программы

Изучение дисциплины «Источники производства теплоты» направлено на приобретение следующих компетенций и индикаторов их достижения:

Категория компетенций	Код и наименование компетенции	Код и наименование индикатора достижения компетенции
Универсальные компетенции		
Разработка и реализация проектов	УК-2. Способен определять круг задач в рамках поставленной цели и выбирать оптимальные способы их решения, исходя из действующих правовых норм, имеющихся ресурсов и ограничений.	УК-2.1 Определяет круг задач в рамках поставленной цели, определяет связи между ними и ожидаемые результаты их решения УК-2.2 В рамках поставленных задач определяет имеющиеся ресурсы и ограничения, действующие правовые нормы УК-2.5 Представляет результаты проекта, предлагает возможности их использования и/или совершенствования
Самоорганизация и саморазвитие (в том числе здоровье-сбережение)	УК-6. Способен управлять своим временем, выстраивать и реализовывать траекторию саморазвития на основе принципов образования в течение всей жизни	УК-6.1 Использует инструменты и методы управления временем при выполнении конкретных задач, проектов, при достижении поставленных целей УК-6.2 Оценивает требования рынка труда и предложения образовательных услуг для выстраивания траектории собственного профессионального роста
Общепрофессиональные компетенции		

Теоретическая профессиональная подготовка	ОПК-3. Способен демонстрировать применение основных способов получения, преобразования, транспорта и использования теплоты в теплотехнических установках и системах	ОПК-3.2 Применяет знания основ гидрогазодинамики для расчётов теплотехнологических установок и систем. ОПК-3.3 Использует знание теплофизических свойств рабочих тел при расчётах теплотехнологических установок и систем. ОПК-3.5 Применяет знания основ термодинамики для расчётов термодинамических процессов, циклов и их показателей. ОПК-3.7 Применяет знания основ тепломассообмена в теплотехнических установках. ОПК-3.8 Выполняет составление энергобалансов теплотехнических установок и предприятий, технико-экономические расчёты потребления энергоносителей с целью определения их вида, количества и способа передачи.
Профессиональные компетенции		
Тип профессиональной деятельности: проектно-конструкторский	ПК-5. Готов к участию в работах по разработке технологических схем; выполнению расчётов по типовым методикам и проектированию объектов профессиональной деятельности	ПК-5.2 Выполняет расчёты теплотехнологических схем и конструктивных элементов теплотехнического оборудования по типовым методикам с использованием компьютерных технологий. ПК-5.3 Подбирает необходимое серийное оборудование и проектирует объекты профессиональной деятельности на основе действующей нормативно-технической документации в соответствии с техническим заданием.

В результате изучения дисциплины студент бакалавриата должен:

Знать:

- типы источников теплоты и их рациональное использование в промышленности и коммунальном хозяйстве;
- методы составления и расчёта тепловых схем ТЭЦ и котельных, выбора и расчёта их оборудования;
- методики определения тепловой экономичности теплогенерирующих станций, затрат топлива, воды и электроэнергии.

Уметь:

- ориентироваться в принципиальных схемах и компоновочных чертежах ТЭЦ, котельных;
- работать со справочной и нормативной литературой;
- выполнять расчёты тепловых схем ТЭЦ и котельных, оборудования, показателей тепловой экономичности.

Владеть:

- методами обеспечения надёжной и экономичной работы теплосилового оборудования источников теплоты;
- информацией для анализа исходных тепловых нагрузок при выборе типа источника теплоты и его проектирования;
- навыками проектирования и анализа эффективности работы ТЭЦ и котельных.

МИНИСТЕРСТВО НАУКИ И ВЫСШЕГО ОБРАЗОВАНИЯ
РОССИЙСКОЙ ФЕДЕРАЦИИ

Новомосковский институт (филиал)
федерального государственного бюджетного образовательного учреждения высшего
образования «Российский химико-технологический университет имени Д.И. Менделеева»



УТВЕРЖДАЮ

Директор Новомосковского института
имени Д.И. Менделеева

Первухин В.Л.

06 2022 г.

Рабочая программа дисциплины

Тепловые сети и системы теплоснабжения

Уровень высшего образования Бакалавриат

Направление подготовки 13.03.01 «Теплоэнергетика и теплотехника»

Направленность (профиль) подготовки «Промышленная теплоэнергетика»

Квалификация выпускника Бакалавр

Форма обучения заочная

г. Новомосковск
2022 г.

Разработчик (ки):

Зав. кафедрой «Промышленная теплоэнергетика»
к.т.н., доцент

В.Е. Золотарева

Старший преподаватель кафедры «Промышленная теплоэнергетика»

И.В. Тимофеева

Рабочая программа рассмотрена и одобрена на заседании кафедры «Промышленная теплоэнергетика»

Протокол № 10 от 30.06.22

Зав. кафедрой: к.т.н., доцент

В.Е. Золотарева

Эксперт:

Ведущий филиал ООО «ККС» директор
(основная работа) (Самарская область)

№ 30 от 06 2022 г.

В.И. Сторозhev

Рабочая программа согласована с деканом *Энергетического факультета*

Декан факультета: д.т.н., профессор

В.М. Логачева

30 06 2022 г.

Рабочая программа согласована с деканом *факультета дизайна и инженерно-технологических специальностей*

Декан факультета: к.т.н., доцент

30 06 2022 г.

А.В. Стекольников

Рабочая программа согласована с учебно-методическим управлением НИ РХТУ.

Руководитель: д.т.н., профессор

30 06 2022 г.

Н.Ф. Клавин

1. ОБЩИЕ ПОЛОЖЕНИЯ

Нормативные документы, используемые при разработке рабочей программы дисциплины

Нормативную правовую базу разработки рабочей программы дисциплины составляют:

- Федеральный закон от 29.12.2012 № 273-ФЗ «Об образовании в Российской Федерации» (с учетом изменений и дополнений);

- Федеральный закон от 31.07.2020 г №304-ФЗ «О внесении изменений в Федеральный закон «Об образовании в Российской Федерации» по вопросам воспитания обучающихся»;

- «Порядок организации и осуществления образовательной деятельности по образовательным программам высшего образования — программам бакалавриата, программам специалиста, программам магистратуры», утвержденный приказом Министерства образования и науки РФ от 05.04.2017 г N 301;

- Федеральный государственный образовательный стандарт высшего образования (ФГОС ВО) (ФГОС-3++) по направлению подготовки 13.03.01 Теплоэнергетика и теплотехника, утвержденный приказом Министерства образования и науки Российской Федерации от 28.02.2018 г. N 143 (Зарегистрировано в Минюсте России 22.03.2018 г. N 50480);

- Положение о практической подготовке обучающихся, утвержденное приказом Министерства науки и высшего образования Российской Федерации и Министерства просвещения Российской Федерации от 05.08.2020 г. № 885/390 (зарегистрирован Министерством юстиции Российской Федерации 11.09.2020 г., регистрационный № 59778);

- Приказ Министерства образования и науки Российской Федерации от 27 ноября 2015 N 1383 "Об утверждении Положения о практике обучающихся, осваивающих основные профессиональные образовательные программы высшего образования" зарегистрирован Министерством юстиции Российской Федерации 18 декабря 2015 г., регистрационный N 40168);

- Методическими рекомендациями по организации образовательного процесса для обучения инвалидов и лиц с ограниченными возможностями здоровья в образовательных организациях высшего образования, в том числе оснащенности образовательного процесса (утверждены заместителем Министра образования и науки РФ А.А. Климовым от 08.04.2014 № АК-44/05вн)

- Устав ФГБОУ ВО РХТУ им. Д.И. Менделеева;

- Положение о Новомосковском институте (филиале) РХТУ им. Д.И. Менделеева.

- Локальные нормативные акты Новомосковского института (филиала) РХТУ им. Д.И. Менделеева.

- Положение о порядке организации и осуществления образовательной деятельности по образовательным программам высшего образования - программам бакалавриата, программам специалитета, программам магистратуры в НИ РХТУ им. Д.И. Менделеева, принятым решением Ученого совета НИ РХТУ им. Д.И. Менделеева от 30.10.2019;

- Положения об электронной информационно-образовательной среде Новомосковского института (филиала) федерального государственного бюджетного образовательного учреждения высшего образования «Российский химико-технологический университет имени Д.И. Менделеева»

Рабочая программа дисциплины (далее – Программа, РПД) составлена в соответствии с требованиями Федерального государственного образовательного стандарта высшего образования (уровень бакалавриата) по направлению подготовки 13.03.01 «Теплоэнергетика и теплотехника», утвержденного приказом Министерства науки и высшего образования Российской Федерации от 28.02.2018 г. N 143 (Зарегистрировано в Минюсте России 22.03.2018 г. N 50480), рекомендациями Учебно-методической комиссии НИ РХТУ им. Д.И. Менделеева и накопленным опытом преподавания дисциплины кафедрой «Промышленная теплоэнергетика» НИ РХТУ им. Д.И. Менделеева (далее – Институт).

Контроль успеваемости студентов ведется по принятой в Институте системе.

Рабочая программа дисциплины может быть реализована с применением электронного обучения и дистанционных образовательных технологий полностью или частично.

2 ЦЕЛЬ И ЗАДАЧИ ОСВОЕНИЯ УЧЕБНОЙ ДИСЦИПЛИНЫ

Целью освоения дисциплины является изучение материалов, необходимых для освоения методов определения потребности промышленных потребителей и жилых районов в паре и горячей воде, методов гидравлического расчета паро-, водо- и конденсатопроводов, методов выбора сетевых, подпиточных и подкачивающих насосов, использование математического моделирования, пакетов прикладных программ, банков данных для расчета систем теплоснабжения;

Задачи преподавания дисциплины:

- познакомить обучающихся с существующими системами транспортировки, распределения и потребления тепловой энергии и принципами их создания, проектирования, наладки, эксплуатации,

- научить анализировать существующие системы транспортировки, распределения и потребления тепловой энергии, их схемы и элементы, разрабатывать и внедрять необходимые изменения в их структуре с позиций повышения эффективности и энергосбережения;

- познакомить обучающихся с современным состоянием вопроса и тенденциями развития и совершенствования систем транспортировки, распределения и потребления тепловой энергии в отечественной и зарубежной практике.

3. МЕСТО ДИСЦИПЛИНЫ В СТРУКТУРЕ ОПОП

Дисциплина Б1.О.26 «Тепловые сети и системы теплоснабжения» относится к обязательной части блока 1 Дисциплины (модули). Является обязательной для освоения в 8 семестре на 4 курсе. Дисциплина базируется на дисциплинах (модулях): Нагнетатели, Тепловые двигатели, Котельные установки и парогенераторы, Техническая термодинамика, Гидрогазодинамика, Тепломассообмен.

4 ТРЕБОВАНИЯ К РЕЗУЛЬТАТАМ ОСВОЕНИЯ ДИСЦИПЛИНЫ

Изучение дисциплины «Тепловые сети и системы теплоснабжения» направлено на приобретение следующих компетенций и индикаторов их достижения:

Общепрофессиональные компетенции (ОПК) и индикаторы их достижения

Наименование категории (группы) ОПК	Код и наименование ОПК	Код и наименование индикатора достижения ОПК
Теоретическая профессиональная подготовка	ОПК-3 Способен демонстрировать применение основных способов получения, преобразования, транспорта и использования теплоты в теплотехнических установках и системах	ОПК-3.2 Применяет знания основ гидрогазодинамики для расчетов теплотехнологических установок и систем. ОПК-3.3 Использует знание теплофизических свойств рабочих тел при расчетах теплотехнологических установок и систем. ОПК-3.5 Применяет знания основ термодинамики для расчетов термодинамических процессов, циклов и их показателей. ОПК-3.7 Применяет знания основ тепломассообмена в теплотехнических установках. ОПК-3.8 Выполняет составление энергобалансов теплотехнических установок и предприятий, технико-экономические расчеты потребления энергоносителей с целью определения их вида, количества и способа передачи.
Практическая профессиональная подготовка	ОПК-4 Способен учитывать свойства конструкционных материалов в теплотехнических расчетах с учетом динамических и тепловых нагрузок	ОПК-4.1 Демонстрирует знание областей применения, свойств, характеристик и методов исследования конструкционных материалов, выбирает конструкционные материалы в соответствии с требуемыми характеристиками для использования в области профессиональной деятельности. ОПК-4.2 Демонстрирует знание основных правил построения и оформления эскизов, чертежей и схем в соответствии с требованиями стандартов. ОПК-4.4 Демонстрирует знание основных законов механики конструкционных материалов, используемых в теплоэнергетике и теплотехнике. ОПК-4.5 Выполняет расчеты на прочность элементов теплотехнических установок и систем с учетом условий их работы.

В результате изучения дисциплины студент бакалавриата должен:

В результате изучения дисциплины студент бакалавриата должен

Знать:

- конструкцию и принцип работы системы теплоснабжения;

- типовые методики проведения расчетов, проектирования и подбора оборудования тепловых сетей с использованием нормативной документации и современных методов поиска и обработки информации;

Уметь:

- использовать программы теплогидравлических расчетов систем теплоснабжения;
- анализировать научно-техническую информацию, изучать отечественный и зарубежный опыт по тематике деятельности;
- выявить естественнонаучную сущность проблем, возникающих в ходе профессиональной деятельности, и способностью привлечь для их решения соответствующий физико-математический аппарат;
- формировать законченное представление о принятых решениях и полученных результатах в виде отчета;

Владеть:

- навыками соблюдения экологической безопасности на производстве, участвовать в разработке и осуществлении экозащитных мероприятий и мероприятий по энерго- и ресурсосбережению на производстве;
- способностью организации работы персонала по обслуживанию теплоэнергетического оборудования, составлению заявок на оборудование, запасные части, подготовке технической документации на ремонт, способностью к приемке и освоению вводимого оборудования.
- навыками самообучения.

5 ОБЪЕМ ДИСЦИПЛИНЫ И ВИДЫ ОБРАЗОВАТЕЛЬНОГО ПРОЦЕССА

Общая трудоемкость дисциплины «Тепловые сети и системы теплоснабжения» составляет 108 часов или 3 зачетные единицы (з.е). Дисциплина изучается на 4 курсе в 8 семестре.

Вид учебной работы	Всего ак.час.	Семестр 8 ак.час
Контактная работа обучающихся с педагогическими работниками (всего)	22,3	22,3
Контактная работа – аудиторные занятия:	22	22
Лекции	8	8
В том числе в форме практической подготовки (при наличии)	-	-
Лабораторные работы (ЛР)	10	10
В том числе в форме практической подготовки (при наличии)	-	-
Практические занятия (ПЗ)	4	4
В том числе в форме практической подготовки (при наличии)	-	-
Контроль аттестации:	0,3	0,3
зачет с оценкой		
Самостоятельная работа (всего):	73	73
Контактная самостоятельная работа (групповые консультации и индивидуальная работа обучающихся с педагогическим работником)	2	2
Самостоятельная работа		
Контрольная работа	29	29
Проработка теоретического материала	8	8
Подготовка к лабораторным занятиям	18	18
Подготовка к практическим занятиям	8	8
Подготовка к тестированию, контрольным коллоквиумам	8	8
Вид аттестации: зачет с оценкой		
Контроль: подготовка к зачету с оценкой	12,7	12,7
Общая трудоемкость	108	108
час.		
з.е.	3	3

6 СОДЕРЖАНИЕ ДИСЦИПЛИНЫ

6.1 Разделы дисциплины и виды занятий

№ п/п	Раздел дисциплины	ак. часов								
		Всего	в т.ч. в форме практ. подг. (при наличии)	Лекции	в т.ч. в форме практ. подг. (при наличии)	Прак. зан.	в т.ч. в форме практ. подг. (при наличии)	Лаб. работы	в т.ч. в форме практ. подг. (при наличии)	Сам. работа
<i>восьмой семестр</i>										
1.	Назначение, состав и общая классификация систем теплоснабжения. Тепловое потребление. Определение расходов тепла.	13		1		1		1		10
2.	Регулирование отпуска теплоты в системе теплоснабжения предприятий и жилых районов. Методы регулирования тепловой нагрузки. Центральное качественное и количественное регулирование.	14		1		1		2		10
3.	Тепловые сети водяных и паровых систем теплоснабжения. Классификация, параметры, схемы, конфигурация. Канальная и бесканальная прокладка тепловой сети.	11		1						10
4.	Гидравлический расчет тепловых сетей. Пьезометрические графики, гидравлические режимы и выбор насосного оборудования	19		1		2		4		12
5.	Теплоизоляционные материалы и теплоизолирующие конструкции трубопроводов тепловых сетей и оборудования систем теплоснабжения. Тепловой расчет, выбор параметров тепловой изоляции.	13		2						11
6.	Оборудование	11		1						10

	тепловых сетей, подвижные и неподвижные опоры, компенсация температурных напряжений									
7.	Центральные и индивидуальные тепловые пункты. Схемы, режимы, особенности работы и области применения.	14	1					3		10
	ИТОГО:	95	8	-	4	-	10	-	73	
	Вид аттестации (зачет с оценкой)									
	Контроль аттестации	0,3								
	Контроль: подготовка к зачету	12,7								
	ИТОГО по дисциплине	108								

6.2 Содержание разделов дисциплины

№ раздела	Наименование раздела дисциплины	Содержание раздела
1.	Назначение, состав и общая классификация систем теплоснабжения. Тепловое потребление. Определение расходов тепла.	Особенности развития систем теплоснабжения в СССР и РФ. Назначение, состав и общая классификация систем теплоснабжения промышленных предприятий и жилых районов. Размеры городов, климатические параметры (ГСОП) и их влияние на структуру систем теплоснабжения. Теплоносители систем теплоснабжения. Их достоинства и недостатки. Требования к качеству и параметрам теплоносителей. Классификация водяных систем централизованного теплоснабжения предприятий и жилых районов. Классификация тепловой нагрузки. Сезонная и круглогодичная нагрузки. Определение расходов тепла на отопление, вентиляцию, горячее водоснабжение и технологические нужды. Часовые и годовые графики нагрузки. Влияние климатической характеристики района на расчетные удельные теплотери здания.
2.	Регулирование отпуска теплоты в системе теплоснабжения предприятий и жилых районов. Методы регулирования тепловой нагрузки. Центральное качественное и количественное регулирование.	Регулирование отпуска теплоты в системе теплоснабжения предприятий и жилых районов. Методы регулирования тепловой нагрузки. Центральное качественное регулирование отопительной тепловой нагрузки в водяных системах отопления здания. Состав оборудования систем отопления зданий. Графики изменения температур расхода сетевой воды при качественном регулировании отопительной тепловой нагрузки для жилых, общественных, административно бытовых и производственных зданий. Центральное качественное регулирование отопительной тепловой нагрузки в системах воздушного отопления здания. Схема системы воздушного отопления здания. Регулирование разнородной тепловой нагрузки в водяных системах централизованного снабжения. Оценка качества и фактических режимов потребления тепловой энергии в водяных системах централизованного теплоснабжения.
3.	Тепловые сети водяных и паровых систем теплоснабжения. Классификация, параметры, схемы, конфигурация. Канальная и бесканальная прокладка тепловой сети.	Тепловые сети водяных и паровых систем теплоснабжения. Их классификация и параметры. Возврат конденсата в паровых системах теплоснабжения. Трубопроводы, арматура, оборудование тепловых сетей. Схемы и конфигурации тепловых сетей. Компенсация температурных удлинений. Расчет на прочность элементов тепловых сетей. Виды прокладок тепловых сетей. Подземная канальная и бесканальная прокладка. Надземная прокладка тепловых сетей.
4	Гидравлический расчет	Основные задачи и методики гидравлического расчета водяных тепловых сетей.

	тепловых сетей. Пьезометрические графики, гидравлические режимы и выбор насосного оборудования	Построение пьезометрического графика для водяной тепловой сети. Расчетные и нерасчетные режимы эксплуатации тепловых сетей. Современные информационно-расчетные программные комплексы для расчета и анализа тепловых сетей. Выбор сетевых и подпиточных насосов для водяных тепловых сетей. Параллельное и последовательное соединение сетевых и подпиточных насосов. Определение затрат электроэнергии на транспортировку сетевой воды. Гидравлическая устойчивость системы. Методы повышения гидравлической устойчивости. Методы поддержания статического давления в сетях с несколькими источниками питания. Гидравлический удар в тепловых сетях и методы его предупреждения.
5	Теплоизоляционные материалы и теплоизолирующие конструкции трубопроводов тепловых сетей и оборудования систем теплоснабжения. Тепловой расчет, выбор параметров тепловой изоляции.	Теплоизолирующие конструкции теплопроводов тепловых сетей и оборудования систем теплоснабжения. Выбор способа прокладки тепловых сетей, основы выбора трассы, материала и геометрических параметров тепловой изоляции. Тепловой расчет тепловых сетей. Тепловые потери. Современные типы изоляции тепловых сетей.
6	Оборудование тепловых сетей, подвижные и неподвижные опоры, компенсация температурных напряжений	Основные методы защиты тепловых сетей от наружной коррозии. Прочностной расчет трубопроводов, определение суммарных напряжений. Виды опор и компенсаторов. Расчет усилий на свободные и неподвижные опоры. Компенсация температурных напряжений канальных и бесканальных трубопроводов и паропроводов. Расчет естественной компенсации.
7	Центральные и индивидуальные тепловые пункты. Схемы, режимы, особенности работы и области применения.	Центральные и индивидуальные тепловые пункты. Принципиальная схема теплового пункта с одноступенчатым параллельным присоединением подогревателей ГВС. Схема теплового пункта с двухступенчатым последовательным присоединением подогревателей ГВС. Схема теплового пункта для водяной закрытой системы теплоснабжения с двухступенчатым смешанным присоединением подогревателей ГВС. Области применения этих схем и особенности работы.

7 СООТВЕТСТВИЕ СОДЕРЖАНИЯ ТРЕБОВАНИЯМ К РЕЗУЛЬТАТАМ ОСВОЕНИЯ ДИСЦИПЛИНЫ

№ п/п	В результате освоения дисциплины студент должен:	Раздел 1	Раздел 2	Раздел 3	Раздел 4	Раздел 5	Раздел 6	Раздел 7
	Знать:							
1.	-методы определения потребности промышленных и коммунальных потребителей в паре и горячей воде;	+		+				+
2.	- правила расположения и требования к трассировке тепловых сетей, способы прокладки систем теплоснабжения;	+		+			+	
3.	- требования к температуре на поверхности теплоизоляционной конструкции теплопроводов, арматуры и оборудования;					+		
4.	- требования к размещению трубопроводов при их прокладке в непроходных	+		+			+	

	каналах, тоннелях, надземной прокладке и в тепловых пунктах;							
5.	- расчет качественного и количественного регулирования тепловой нагрузки потребителей;		+					+
6.	- методику гидравлического расчета тепловой сети.					+		
	Уметь:							
1.	- определять тепловые нагрузки зданий по укрупненным показателям и строить графики тепловых нагрузок;	+	+					+
2.	- выбирать оптимальную схему теплоснабжения с учетом безопасности и надежности теплоснабжения потребителей, энергетической эффективности теплоснабжения и потребления тепловой энергии, нормативного уровня надежности, требований экологии и безопасности эксплуатации;			+	+	+	+	
3.	- выбирать схемы присоединения подогревателей горячего водоснабжения и строить графики излома температур тепловой сети;		+					+
4.	- расставлять элементы и запорно-регулирующей (неподвижные опоры, компенсаторы, задвижки и т.д.) арматуры тепловой сети.					+	+	
	Владеть							
1.	- навыками анализировать данные для выполнения прочностного расчета тепловой сети с учетом компенсации и самокомпенсации;					+	+	
2.	- профессиональными компьютерными программными средствами для выполнения специальных расчетов по тепловым сетям;		+		+	+	+	+
3.	- навыками расчета и выбора тепловых схем и основного оборудования систем теплоснабжения;	+		+		+	+	
4.	- определением потери температуры теплоносителя и тепловых потерь в сети.					+		

В результате освоения дисциплины студент должен овладеть следующими компетенциями и индикаторами их достижения

Код и наименование компетенции	Код и наименование индикатора достижения компетенции	Раздел 1	Раздел 2	Раздел 3	Раздел 4	Раздел 5	Раздел 6	Раздел 7
ОПК-3 Способен демонстрировать применение основных способов получения, преобразования, транспорта и использования теплоты в теплотехнических установках и системах	ОПК-3.2 Применяет знания основ гидрогазодинамики для расчетов теплотехнологических установок и систем.	+		+	+		+	+
	ОПК-3.3 Использует знание теплофизических свойств рабочих тел при расчетах теплотехнологических установок и систем.	+	+		+	+		
	ОПК-3.5 Применяет знания основ термодинамики для расчетов термодинамических процессов, циклов и их показателей.	+	+		+	+		+
	ОПК-3.7 Применяет знания основ тепломассообмена в теплотехнических установках.		+		+	+	+	+
	ОПК-3.8 Выполняет составление энергобалансов теплотехнических установок и предприятий, технико-экономические расчеты потребления энергоносителей с целью определения их вида, количества и способа передачи.			+		+	+	
ОПК-4 Способен учитывать свойства конструкционных материалов в теплотехнических расчетах с учетом динамических и тепловых нагрузок	ОПК-4.1 Демонстрирует знание областей применения, свойств, характеристик и методов исследования конструкционных материалов, выбирает конструкционные материалы в соответствии с требуемыми характеристиками для использования в области профессиональной деятельности.	+		+	+	+	+	+

	ОПК-4.2 Демонстрирует знание основных правил построения и оформления эскизов, чертежей и схем в соответствии с требованиями стандартов.	+		+				
	ОПК-4.4 Демонстрирует знание основных законов механики конструкционных материалов, используемых в теплоэнергетике и теплотехнике.	+		+	+	+	+	
	ОПК-4.5 Выполняет расчеты на прочность элементов теплотехнических установок и систем с учетом условий их работы.	+		+	+	+	+	

8 ПРАКТИЧЕСКИЕ И ЛАБОРАТОРНЫЕ ЗАНЯТИЯ

8.1 Практические занятия

8 семестр

№ п/п	№ раздела дисциплины	Тематика практических занятий (семинаров)	Трудоемкость час.
1.	1	Определение тепловых нагрузок жилого поселка и промышленного предприятия	1
2.	2	Расчет и построение температурного графика	1
3.	4	Гидравлический расчет тепловой сети	1
4.	4	Построение пьезометрического графика	1
5.		Итого:	4

8.2. Лабораторные занятия

Выполнение лабораторного практикума способствует закреплению учебного материала, изучаемого в дисциплине «Тепловые сети и системы теплоснабжения», позволяет освоить методы определения механических свойств материалов, устанавливать взаимосвязь между механическими и эксплуатационными свойствами материалов.

Лабораторные работы и разделы, которые они охватывают

№ п/п	№ раздела дисциплины	Наименование лабораторных работ	Трудоемкость час.
8 семестр			
1.	1	Определение тепловых нагрузок жилого поселка. ЛР 1	0,5
2.	1	Определение тепловых нагрузок промышленного предприятия. ЛР 2	0,5
3.	2	Расчет центрального качественного регулирования отпуска теплоты в закрытых системах теплоснабжения. ЛР 3	1
4.	2	Расчет центрального качественного регулирования отпуска теплоты в открытых системах теплоснабжения. ЛР 4	1
5.	4	Гидравлический расчет водяных тепловых сетей. ЛР 5	2
6.	4	Гидравлический расчет паровых сетей. ЛР 6	1
7.	4	Гидравлический расчет конденсатных сетей. ЛР 7	1

8.	7	Расчет и рациональный выбор подогревателей для систем ГВС на ЭВМ (одноступенчатая параллельная, двухступенчатая смешенная). ЛР 8	2
9.	7	Расчет и выбор на ЭВМ регулируемых элеваторов. ЛР 9	1
		Итого:	10

8.3 Тематика контрольной работы

Контрольная работа выполняется в 8 семестре и состоит из ответов на два вопроса и решения трех задач в соответствии с шифром зачетной книжки студента.

№ п/п	№ раздела дисциплины	Тематика задач контрольной работы	Семестр
1.	1	1. Тепловое потребление	8
2.	2	2. Режимы регулирования централизованного теплоснабжения	8
3.	4	3. Гидравлический расчет тепловых сетей	8

9. САМОСТОЯТЕЛЬНАЯ РАБОТА

Самостоятельная работа проводится с целью освоения знаний и умений по дисциплине «Тепловые сети и системы теплоснабжения» и предусматривает:

- ознакомление и проработку рекомендованной литературы, работу с электронно-библиотечными системами;
- посещение отраслевых выставок и семинаров;
- участие в научно-практических семинарах и конференциях, проводимых в Институте по тематике дисциплины;
- подготовку к защите лабораторных работ;
- выполнение контрольной работы;
- подготовку к сдаче зачета с оценкой (8 семестр) по дисциплине.

Планирование времени на самостоятельную работу, необходимого на изучение дисциплины, студентам надо осуществлять на весь период изучения, предусматривая при этом регулярное повторение пройденного материала. Материал, законспектированный на лекциях, необходимо регулярно дополнять сведениями из литературных источников, представленных в рабочей программе. При работе с указанными источниками рекомендуется составлять краткий конспект материала, с обязательным фиксированием библиографических данных источника.

10. ОЦЕНОЧНЫЕ МАТЕРИАЛЫ

Оценочные материалы представлены в виде отдельного документа – Фонда оценочных средств, являющегося неотъемлемой частью рабочей программы дисциплины.

11. МЕТОДИЧЕСКИЕ УКАЗАНИЯ ПО ОСВОЕНИЮ ДИСЦИПЛИНЫ

Организация образовательного процесса регламентируется учебным планом и расписанием учебных занятий. Язык обучения (преподавания) — русский. Через каждые 45 мин контактной работы делается перерыв продолжительностью 5 мин, а после двух час. контактной работы делается перерыв продолжительностью 10 мин.

Сетевая форма реализации программы дисциплины не используется.

Обучающийся имеет право на зачет результатов обучения по дисциплине, если она освоена им при получении среднего профессионального образования и (или) высшего образования, а также дополнительного образования (при наличии) (далее - зачет результатов обучения). Зачтенные результаты обучения учитываются в качестве результатов промежуточной аттестации в установленном в Институте порядке.

11.1. Образовательные технологии

Образовательный процесс при освоении дисциплины основывается на использовании традиционных, инновационных и информационных образовательных технологий. Возможна реализация ОПОП с применением электронного обучения и дистанционных образовательных технологий. Традиционные образовательные технологии представлены лекциями и семинарскими (практическими) занятиями. Инновационные образовательные технологии используются в виде применения активных и интерактивных форм проведения занятий. Информационные образовательные технологии реализуются путем активизации самостоятельной работы студентов в информационной образовательной среде. При проведении учебных занятий обеспечивается развитие у обучающихся навыков командной работы, межличностной коммуникации, принятия решений, лидерских качеств (включая проведение интерактивных лекций, групповых дискуссий, в том числе с учетом региональных особенностей профессиональной

деятельности выпускников и потребностей работодателей).

11.2. Лекции

Лекционный курс предполагает систематизированное изложение основных вопросов содержания дисциплины.

На первой лекции лектор обязан предупредить студентов, применительно к какому базовому учебнику (учебникам, учебным пособиям) будет прочитан курс.

Лекционный курс обеспечивает более глубокое понимание учебных вопросов при значительно меньшей затрате времени, чем это требуется среднестатистическому студенту на самостоятельное изучение материала.

11.3. Практические занятия

Практические занятия представляют собой детализацию лекционного теоретического материала, направлены на отработку навыков, проводятся в целях закрепления курса и охватывают все основные разделы дисциплины.

Основной формой проведения практических занятий является обсуждение наиболее проблемных и сложных вопросов по отдельным темам, а также решение задач и разбор примеров при контактной работе. В обязанности преподавателя входят: оказание методической помощи и консультирование студентов по соответствующим темам курса, ответы на вопросы, управление процессом решения задач.

Активность на практических занятиях оценивается по следующим критериям:

- устный опрос - ответы на вопросы, предлагаемые преподавателем;
- выполнение заданий (решение задач).

Оценивание практических заданий входит в оценку.

11.4. Лабораторные работы

На первом занятии лабораторного практикума проводится ознакомление студентов с техникой безопасности при выполнении лабораторных работ в ходе лабораторного практикума по дисциплине «Тепловые сети и системы теплоснабжения».

По каждой лабораторной работе студент оформляет письменный отчет. Текущий контроль на лабораторных работах проводится в виде устных опросов – «защита» по итогам лабораторных работ. Оценивается ход лабораторных работ, достигнутые результаты, качество оформления отчета, своевременность сдачи.

11.5. Самостоятельная работа студента

Для успешного усвоения дисциплины необходимо не только посещать аудиторные занятия, но и вести активную самостоятельную работу. При самостоятельной проработке курса обучающиеся должны:

- повторить законспектированный на лекционном занятии материал и дополнить его с учетом рекомендованной по данной теме литературы;
- изучить рекомендованную основную и дополнительную литературу, составлять тезисы, аннотации и конспекты наиболее важных моментов;
- самостоятельно выполнить контрольную работу;
- использовать для самопроверки материала оценочные средства.

Контрольная работа оценивается по следующим критериям:

- правильность выполнения задания;
- аккуратность в оформлении работы;
- использование специальной литературы;
- своевременная сдача выполненного задания (указывается преподавателем).

11.6. Методические рекомендации для преподавателей

Основные принципы обучения

1. Цель обучения – развить мышление, выработать мировоззрение; познакомить с идеями и методами науки; научить применять принципы и законы для решения простых и нестандартных задач.

2. Обучение должно органически сочетаться с воспитанием. Нужно развивать в студентах волевые качества и трудолюбие. Ненавязчиво, к месту прививать элементы культуры поведения. В частности, преподаватель должен личным примером воспитывать в студентах пунктуальность и уважение к чужому времени. Недопустимо преподавание односеместровой учебной дисциплины превращать в многосеместровое.

3. Обучение должно быть активным. Нужно строить обучение так, чтобы в овладении материалом основную

роль играла память логическая, а не формальная. Запоминание должно достигаться через глубокое понимание.

4. Одно из важнейших условий успешного обучения – умение организовать работу студентов.

5. Отношение преподавателя к студентам должно носить характер доброжелательной требовательности. Для стимулирования работы студентов нужно использовать поощрение, одобрение, похвалу, но не порицание (порицание может применяться лишь как исключение). Преподаватель должен быть для студентов доступным.

6. Необходим регулярный контроль работы студентов. Правильно поставленный, он помогает им организовать систематические занятия, а преподавателю достичь высоких результатов в обучении.

7. Важнейшей задачей преподавателей, ведущих занятия по дисциплине, является выработка у студентов осознания необходимости и полезности знания дисциплины как теоретической и практической основы для изучения профильных дисциплин.

8. С целью более эффективного усвоения студентами материала данной дисциплины рекомендуется при проведении занятий использовать современные технические средства обучения, а именно презентации лекций, наглядные пособия и т.п..

9. Для более глубокого изучения предмета и подготовки ряда вопросов (тем) для самостоятельного изучения по разделам дисциплины преподаватель предоставляет студентам необходимую информацию о использовании учебно-методического обеспечения и Интернет-ресурсов.

10. Цель лекции – формирование у студентов ориентировочной основы для последующего усвоения материала методом самостоятельной работы. Содержание лекции должно отвечать следующим дидактическим требованиям:

- изложение материала от простого к сложному, от известного к неизвестному;
- логичность, четкость и ясность в изложении материала;
- возможность проблемного изложения, диалога с целью активизации деятельности студентов;
- опора смысловой части лекции на подлинные факты, события, явления, статистические данные;
- тесная связь теоретических положений и выводов с практикой и будущей профессиональной деятельностью студентов.

Преподаватель, читающий лекционные курсы, должен знать существующие в педагогической практике варианты лекций, их дидактические и воспитывающие возможности, а также их место в структуре процесса обучения.

11. При проведении аттестации студентов важно всегда помнить, что систематичность, объективность, аргументированность – главные принципы, на которых основаны контроль и оценка знаний студентов. Знание критериев оценки знаний обязательно для преподавателя и студента.

Организация лабораторного практикума

1. Освоение студентом лабораторного практикума – необходимая составная часть работы студента при освоении дисциплины. Каждый студент за один семестр должен выполнить определенное количество лабораторных работ

2. Все студенты на первом занятии лабораторного практикума в лаборатории проходят инструктаж по технике безопасности. Каждый студент в специальном журнале ставит свою подпись о том, что он прослушал инструктаж по технике безопасности работы в лаборатории и обязуется выполнять все пункты инструктажа.

3. Студенты не допускаются к работе в лаборатории в верхней одежде.

4. Студенты допускаются к выполнению работы только после проверки преподавателем готовности студента.

5. Готовность студента к выполнению лабораторной работы состоит в следующем:

а) проведена текущая работа, а именно изучен соответствующий теоретический материал, подготовлен протокол работы

б) знание экспериментальной составляющей данной работы в рамках описания работы в практикуме и учебнике, умение работать с оборудованием;

Студент не допускается к выполнению работы, если:

а) не подготовлен протокол для записи результатов,

б) студент не знает теории работы в рамках теоретического введения в практикуме и не представляет, что и каким методом он будет делать.

Однако, не готовый к работе студент до окончания лабораторного занятия работает в аудитории, устраняя допущенные недоработки.

Студентам, пропустившим занятия по уважительным причинам (имеется допуск из деканата), предоставляется возможность ее выполнения во время, указанное ведущим преподавателем. Студенты, нуждающиеся в дополнительной подготовке, могут воспользоваться услугами Центра дополнительных образовательных услуг.

В течение одного занятия допускается выполнение не более одной лабораторной работы.

На титульном листе отчета по лабораторной работе (протокола) должны быть указаны фамилия и инициалы студента, код учебной группы. Отчет (протокол) также должен содержать цель работы, порядок выполнения.

Оформление отчета (протокола) работы завершается написанием выводов.

Прием «защиты» по лабораторной работе заключается в проверке:

а) результатов работы,

б) достоверности расчетов,

в) правильности построения графиков (при необходимости),

г) оформления работы и выводов.

Работа считается зачетной, если она выполнена и «зачтена».

При проведении промежуточной аттестации студента необходимо наличие зачетов по всем предусмотренным лабораторным работам по данной дисциплине.

11.7. Методические указания для студентов:

По подготовке к лекционным занятиям

Изучение дисциплины требует систематического и последовательного накопления теоретических знаний, следовательно, пропуски отдельных тем не позволяют глубоко освоить предмет. Студентам необходимо:

1. Перед каждой лекцией просматривать рабочую программу дисциплины;
2. Перед следующей лекцией необходимо просмотреть по конспекту материал предыдущей.

При затруднениях в восприятии материала следует обратиться к основным литературным источникам. Если разобраться в материале не удалось, необходимо обратиться к лектору или к преподавателю на практических занятиях.

По подготовке к лабораторному практикуму

Каждый студент перед началом семестра получает полный комплект литературы - набор учебных пособий, в которых помещены описания лабораторных работ. Инструкции по лабораторным работам, отсутствующим в учебных пособиях, имеются в читальном зале библиотеки и в соответствующей лаборатории на кафедре, и каждый студент может получить ее во временное пользование. Описание каждой лабораторной работы содержит достаточно проработанное теоретическое введение, основные расчетные формулы и формулы расчета погрешности, подробное описание лабораторной установки, сценарий проведения лабораторной работы, виды таблиц, для внесения в них результатов измерений, контрольные вопросы, дающие студенту возможность осуществить самоконтроль уровня своей подготовки к работе.

Студент допускается к выполнению работы только после проверки преподавателем готовности студента.

Студентам, пропустившим занятия по уважительным причинам (имеется допуск из деканата), предоставляется возможность ее выполнения во время, указанное ведущим преподавателем. Студентам, пропустившим занятия по неуважительным причинам, предоставляется возможность ее выполнения в зачетную неделю во время, указанное ведущим преподавателем.

В течение одного занятия допускается выполнение не более одной лабораторной работы.

Работа считается зачетной, если она выполнена и «зачтена».

По самостоятельному выполнению контрольной работы

Усвоение материала дисциплины «Тепловые сети и системы теплоснабжения» во многом зависит от осмысленного выполнения контрольной работы, состоящей из трех задач и двух теоретических вопросов.

При решении задач целесообразно руководствоваться следующими правилами.

1. Прежде всего, нужно хорошо вникнуть в условие задачи, записать кратко ее условие.
2. Если позволяет характер задачи, обязательно сделайте рисунок, поясняющий ее сущность.
3. За редкими исключениями, каждая задача должна быть сначала решена в общем виде (т.е. в буквенных обозначениях, а не в числах), причем искомая величина должна быть выражена через заданные величины.
4. Получив решение в общем виде, нужно проверить, правильную ли оно имеет размерность.
5. Если это возможно, исследовать поведение решения в предельных случаях.
6. В тех случаях, когда в процессе нахождения искомых величин приходится решать систему нескольких громоздких уравнений, целесообразно сначала подставить в эти уравнения числовые значения коэффициентов и лишь затем определять значения искомых величин.
7. При подстановке в уравнение числовых значений обозначенных величин, обратите внимание на то, чтобы все эти значения были в одной и той же системе единиц. Чтобы облегчить определение порядка вычисляемой величины, полезно представить исходные величины в виде чисел, близких к единице, умноженных на 10 в соответствующей степени (например, вместо 24700 подставить $2,47 \cdot 10^4$, вместо 0,00086 – число $0,86 \cdot 10^{-3}$ и т. д.).
8. Получив числовой ответ, нужно оценить его правдоподобность. Такая оценка может в ряде случаев обнаружить ошибочность полученного результата.

Решение задач принесет наибольшую пользу только в том случае, если обучающийся решает задачи самостоятельно. Решить задачу без помощи, без подсказки часто бывает нелегко и не всегда удается. Но даже неуспешные попытки найти решение, если они предпринимались достаточно настойчиво, приносят ощутимую пользу, так как развивают мышление и укрепляют волю. Решение задач ни в коем случае не следует откладывать на последний вечер перед занятиями, как, к сожалению, нередко поступают студенты. В этом случае более сложные и притом наиболее содержательные и полезные задачи заведомо не могут быть решены. В рекомендуемых учебниках и сборниках задач, в разделе, в котором помещены задачи для решения, имеются примеры (рассмотренные задачи). Поэтому толчком к решению данной задачи может послужить ознакомление с несколькими решенными задачами.

По работе с литературой

В рабочей программе дисциплины представлен список основной и дополнительной литературы – это учебники, учебно-методические пособия или указания. Дополнительная литература – учебники, монографии, сборники научных трудов, журнальные и газетные статьи, различные справочники, энциклопедии, Интернет-ресурсы.

Любая форма самостоятельной работы студента (подготовка к семинарскому занятию, докладу и т.п.) начинается с изучения соответствующей литературы как в библиотеке / электронно-библиотечной системе, так и дома. Изучение указанных источников расширяет границы понимания предмета дисциплины.

При работе с литературой выделяются следующие виды записей. Конспект – краткая схематическая запись основного содержания научной работы. Целью является не переписывание произведения, а выявление его логики, системы доказательств, основных выводов. Хороший конспект должен сочетать полноту изложения с краткостью. Цитата – точное воспроизведение текста. Заключается в кавычки. Точно указывается страница источника. Тезисы – концентрированное изложение основных положений прочитанного материала. Аннотация – очень краткое изложение содержания прочитанной работы. Резюме – наиболее общие выводы и положения работы, ее концептуальные итоги.

11.8. Методические рекомендации по обучению лиц с ограниченными возможностями здоровья и инвалидов

Профессорско-преподавательский состав знакомится с психолого-физиологическими особенностями обучающихся инвалидов и лиц с ограниченными возможностями здоровья, индивидуальными программами реабилитации инвалидов (при наличии). При необходимости осуществляется дополнительная поддержка преподавания психологами, социальными работниками, прошедшими подготовку ассистентами.

Предполагается использовать социально-активные и рефлексивные методы обучения, технологии социокультурной реабилитации с целью оказания помощи в установлении полноценных межличностных отношений с другими студентами, создании комфортного психологического климата в студенческой группе. Подбор и разработка учебных материалов производится с учетом предоставления материала в различных формах: аудиальной, визуальной, с использованием специальных технических средств и информационных систем.

Освоение дисциплины лицами с ОВЗ осуществляется с использованием средств обучения общего и специального назначения (персонального и коллективного использования).

Для студентов с ОВЗ предусматривается доступная форма предоставления заданий оценочных средств, а именно:

- в печатной или электронной форме (для лиц с нарушениями опорно-двигательного аппарата);
- в печатной форме или электронной форме с увеличенным шрифтом и контрастностью (для лиц с нарушениями слуха, речи, зрения);
- методом чтения ассистентом задания вслух (для лиц с нарушениями зрения).

Лабораторные работы выполняются методом вычислительного эксперимента.

Студентам с инвалидностью увеличивается время на подготовку ответов на контрольные вопросы. Для таких студентов предусматривается доступная форма предоставления ответов на задания, а именно:

- письменно на бумаге или набором ответов на компьютере (для лиц с нарушениями слуха, речи);
- выбором ответа из возможных вариантов при тестировании с использованием услуг ассистента (для лиц с нарушениями опорно-двигательного аппарата);
- устно (для лиц с нарушениями зрения, опорно-двигательного аппарата).

При необходимости для обучающихся с инвалидностью процедура оценивания результатов обучения может проводиться в несколько этапов.

12 УЧЕБНО-МЕТОДИЧЕСКОЕ И ИНФОРМАЦИОННОЕ ОБЕСПЕЧЕНИЕ ДИСЦИПЛИНЫ

Информационную поддержку освоения дисциплины осуществляет библиотека Института, которая обеспечивает обучающихся основной учебной, учебно-методической и научной литературой, необходимой для организации образовательного процесса по дисциплине.

Библиотека располагает учебной, учебно-методической и научно-технической литературой в форме печатных и электронных изданий, а также включает официальные, справочно-библиографические, специализированные отечественные и зарубежные периодические и информационные издания. Библиотека обеспечивает доступ к профессиональным базам данных, информационным, справочным и поисковым системам.

Каждый обучающийся обеспечен свободным доступом из любой точки, в которой имеется доступ к сети Интернет и к электронно-библиотечной системе (ЭБС) Института и Университета, которая содержит различные издания по основным изучаемым дисциплинам и сформирована по согласованию с правообладателями учебной и учебно-методической литературы.

Полный перечень электронных информационных ресурсов, используемых в процессе обучения, представлен в основной образовательной программе.

12.1 Перечень основной и дополнительной литературы, необходимой для освоения дисциплины

Литература	Режим доступа	Обеспеченность
Основная литература:		
1. Соколов Е.Я. Теплофикация и тепловые сети [Текст] : учебник / Е. Я. Соколов. - 8-е изд., стереотип. - М. : Издат. дом МЭИ, 2006. - 472 с.	Библиотека НИ РХТУ	Да
2. Шкаровский, А.Л. Теплоснабжение [Электронный ресурс]: учебник / А.Л. Шкаровский. — Электрон. дан. — Санкт-Петербург: Лань, 2018. — 392 с.	ЭБС «ЛАНЬ». Режим доступа: https://e.lanbook.com/book/109515 .	Да
Дополнительная литература:		
1. Козин В.Е., Левина Т.А., Марков А.П. и др. Теплоснабжение. М.: Высшая школа, 1980, 408 с.	Библиотека НИ РХТУ	Да
2. Программа, методические указания и контрольное задание по курсу «Тепловые сети и энергетические системы жизнеобеспечения человека» для студентов-заочников специальности 100.700. «Промышленная теплоэнергетика» (методическое пособие). Сост. Тимофеева И.В. Золотарева В.Е. Новомосковск, 2003г. - 35с.	Библиотека НИ РХТУ	Да
3. Сафонов А.П. Сборник задач по теплофикации и тепловым сетям. – М.: Энергоатомиздат, 1985. – 232 с.	Библиотека НИ РХТУ	Да

12.2. Информационно-образовательные ресурсы, профессиональные базы данных и информационные справочные системы

При освоении дисциплины студенты должны использовать информационные и информационно-образовательные ресурсы следующих порталов и сайтов:

1. Электронно-библиотечная система издательства «Лань». Договор № 33.03-Р-3.1-3824/2021 от 26.09.2021г. ИКЗ: 21 1 7707072637 770701001 0020 000 0000 244. Договор № 33.03-Р-3.1-3825/2021 от 26.09.2021г. ИКЗ: 21 1 7707072637 770701001 0020 000 0000 244. Срок действия с 26.09.2021г. по 25.09.2022 - <https://e.lanbook.com/>
2. Образовательная платформа «ЮРАЙТ» Договор 33.03-Л-3.1-4377/2022 от 16.03.2022г., срок действия с 16.03.2022г. по 15.03.2023г. Доступ только для зарегистрированных пользователей - <https://urait.ru/>
3. ЭБС «Консультант студента «ООО «Политехресурс» Договор № 33.03-Р-3.1-4375/2022 на оказание услуг по предоставлению доступа к образовательной платформе ИКЗ 221770707263777070100100120015811244 от 16.03.2022г. Срок действия с 16.03.2022г. по 15.03.2023 г.) - <https://www.studentlibrary.ru/>
4. Научная электронная библиотека «КиберЛенинка» - <https://cyberleninka.ru/>
5. Научная электронная библиотека eLIBRARY.RU - <https://elibrary.ru/>
6. Портал по теплоснабжению РосТепло.ру <https://www.rosteplo.ru>
7. Электронный журнал «Новости теплоснабжения» <https://www.rosteplo.ru/nt>
8. Система федеральных образовательных порталов. Система открытого образования. Консалтинговый центр ИОС ОО РФ [Электронный ресурс] – Режим доступа: <http://www.openet.ru> (дата обращения 11.06.2022)
9. Информационная система «Единое окно доступа к образовательным ресурсам». URL: <http://window.edu.ru> (дата обращения 11.06.2022)
10. Библиотека Новомосковского института (филиала) РХТУ им. Д.И. Менделеева URL: https://irbis.nirhtu.ru/ISAPI/irbis64r_opak72/cgiirbis_64.dll?C21COM=F&I21DBN=IBIS&P21DBN=IBIS (дата обращения 11.06.2022)
11. Система поддержки учебных курсов НИ РХТУ. Кафедра Промышленная теплоэнергетика Направление подготовки Теплоэнергетика и теплотехника URL: <https://moodle.nirhtu.ru/course/index.php?categoryid=15> (дата обращения 11.06.2022)
12. Кафедра «Промышленная теплоэнергетика» / Официальный сайт НИ РХТУ им. Д.И. Менделеева. Режим доступа: <http://www.nirhtu.ru/faculties/energy-mechanic/pte.html>

13. МАТЕРИАЛЬНО-ТЕХНИЧЕСКОЕ ОБЕСПЕЧЕНИЕ ДИСЦИПЛИНЫ

Учебные аудитории для проведения занятий лекционного типа, занятий семинарского типа, групповых и индивидуальных консультаций, текущего контроля и промежуточной аттестации, а также помещения для самостоятельной работы обучающихся, оснащенные компьютерной техникой с возможностью подключения к сети «Интернет» и обеспеченные доступом в электронную информационно-образовательную среду Института, помещения для хранения и профилактического обслуживания учебного оборудования

Наименование специальных помещений	Оснащенность специальных помещений
<p>Аудитории для проведения занятий лекционного типа, занятий семинарского типа, аудитория 303 «Лаборатория термодинамики и теплопередачи» корпус №1 (ул. Трудовые резервы/Комсомольская, 29/19)</p>	<p>Комплекты учебной мебели, меловая доска , наглядные пособия, плакаты к лабораторным работам. Лабораторный стенд «Определение изобарной теплоёмкости воздуха при атмосферном давлении». Лабораторный стенд «Смещение идеальных газов в потоке». Лабораторный стенд «Исследование зависимости давления насыщенного пара от температуры». Оборудование для проведения лабораторных занятий (работ): Амперметр 5 шт., вольтметр 5 шт., автоклав 1 шт., автотрансформатор 1 шт., лагомер (М-64) 1 шт., потенциометр ПП-63 1 шт., манометр образцовый 1 шт. Количество посадочных мест -20.</p>
<p>Аудитория для проведения лабораторных занятий, аудитория 306 «Компьютерный класс» корпус №1 (ул. Трудовые резервы/Комсомольская, 29/19)</p>	<p>Комплекты учебной мебели, меловая доска, персональные компьютеры с возможностью подключения к сети «Интернет» и обеспеченные доступом в электронную информационно-образовательную среду, комплект мультимедийного оборудования. Оборудование: Персональный компьютер 12 шт., жидкокристаллический монитор 11 шт., МФУ 2 шт., проектор 1 шт, проекционный экран 1шт. Количество посадочных мест -20.</p>
<p>Аудитории для групповых и индивидуальных консультаций, текущего контроля и промежуточной аттестации, аудитория 303 «Лаборатория термодинамики и теплопередачи» учебный корпус №1 (ул. Трудовые резервы/Комсомольская, 29/19)</p>	<p>Комплекты учебной мебели, меловая доска , наглядные пособия, плакаты к лабораторным работам. Лабораторный стенд «Определение изобарной теплоёмкости воздуха при атмосферном давлении». Лабораторный стенд «Смещение идеальных газов в потоке». Лабораторный стенд «Исследование зависимости давления насыщенного пара от температуры». Оборудование для проведения лабораторных занятий (работ): Амперметр 5 шт., вольтметр 5 шт., автоклав 1 шт., автотрансформатор 1 шт., лагомер (М-64) 1 шт., потенциометр ПП-63 1 шт., манометр образцовый 1 шт. Количество посадочных мест -20.</p>
<p>Помещение для самостоятельной работы студентов, аудитория 306 «Компьютерный класс» учебный корпус №1 (ул. Трудовые резервы/Комсомольская, 29/19)</p>	<p>Комплекты учебной мебели, меловая доска, персональные компьютеры с возможностью подключения к сети «Интернет» и обеспеченные доступом в электронную информационно-образовательную среду, комплект мультимедийного оборудования. Оборудование: Персональный компьютер 12 шт., жидкокристаллический монитор 11 шт., МФУ 2 шт., проектор 1 шт, проекционный экран 1шт. Количество посадочных мест -20.</p>

Для инвалидов и лиц с ограниченными возможностями здоровья при необходимости имеется возможность проведения лекционных занятий и занятий семинарского типа на 1-ом этаже учебного корпуса. Возле входных дверей в учебный корпус установлен звонок в дежурную сотруднику. Предусмотрены широкие дверные проемы. Имеются специализированные кабинеты для самостоятельной и индивидуальной работы, оснащенные ПК. По ряду тем предусмотрены виртуальные занятия, в том числе с использованием презентаций и выполнением требуемого объема работ в режиме удаленного доступа.

Технические средства обучения, служащие для предоставления учебной информации большой аудитории

Ноутбук с возможностью просмотра видеоматериалов и презентаций, доступом к сети «Интернет», электронным образовательным и информационным ресурсам, базе данных электронного каталога Института, системе управления учебными курсами Moodle.

Проектор, экран.

Программное обеспечение

1. Операционная система - MS Windows 7, бессрочная лицензия в рамках подписки Azure Dev Tools for Teaching (бывший Microsoft Imagine Premium (бывший DreamSpark - [The Novomoskovsk university \(the branch\) - EMDEPT - DreamSpark Premium http://e5.onthehub.com/WebStore/Welcome.aspx?vsro=8&ws=9f5a10ad-c98b-e011-969d-0030487d8897](http://e5.onthehub.com/WebStore/Welcome.aspx?vsro=8&ws=9f5a10ad-c98b-e011-969d-0030487d8897). Номер учетной записи e5: 100039214))

2. MS Word, MS Excel, MS PowerPoint из пакета MS Office 365A1 распространяется под лицензией в рамках подписки Azure Dev Tools for Teaching (бывший Microsoft Imagine Premium (бывший DreamSpark - [The Novomoskovsk university \(the branch\) - EMDEPT - DreamSpark Premium http://e5.onthehub.com/WebStore/Welcome.aspx?vsro=8&ws=9f5a10ad-c98b-e011-969d-0030487d8897](http://e5.onthehub.com/WebStore/Welcome.aspx?vsro=8&ws=9f5a10ad-c98b-e011-969d-0030487d8897). Номер учетной записи e5: 100039214))

3. Архиватор 7zip (распространяется под лицензией GNU LGPL license)

4. Adobe Acrobat Reader - ПО [Acrobat Reader DC](http://acrobat.adobe.com/ru/ru/acrobat/pdf-reader/volume-distribution.html) и мобильное приложение Acrobat Reader являются бесплатными и доступны для корпоративного распространения (<https://acrobat.adobe.com/ru/ru/acrobat/pdf-reader/volume-distribution.html>).

5. Браузер Mozilla FireFox (распространяется под лицензией Mozilla Public License 2.0 (MPL))

14. ТРЕБОВАНИЯ К ОЦЕНКЕ КАЧЕСТВА ОСВОЕНИЯ ДИСЦИПЛИНЫ

Наименование разделов	Основные показатели оценки	Формы и методы текущего контроля
Раздел 1. Назначение, состав и общая классификация систем теплоснабжения. Тепловое потребление. Определение расходов тепла.	Знает: - методы определения потребности промышленных и коммунальных потребителей в паре и горячей воде; - правила расположения и требования к трассировке тепловых сетей, способы прокладки систем теплоснабжения; - требования к размещению трубопроводов при их прокладке в непроходных каналах, тоннелях, надземной прокладке и в тепловых пунктах. Умеет: - определять тепловые нагрузки зданий по укрупненным показателям и строить графики тепловых нагрузок. Владеет: - навыками расчета и выбора тепловых схем и основного оборудования систем теплоснабжения.	Устный опрос; Решение задач; Тестирование; Контрольная работа; Защита лабораторных работ.
Раздел 2. Регулирование отпуска теплоты в системе теплоснабжения предприятий и жилых районов. Методы регулирования тепловой нагрузки. Центральное качественное и количественное регулирование.	Знает: – расчет качественного и количественного регулирования тепловой нагрузки потребителей. Умеет: - определять тепловые нагрузки зданий по укрупненным показателям и строить графики тепловых нагрузок; - выбирать схемы присоединения подогревателей горячего	Устный опрос; Решение задач; Тестирование; Контрольная работа; Защита лабораторных работ.

	<p>водоснабжения и строить графики излома температур тепловой сети.</p> <p>Владеет:</p> <ul style="list-style-type: none"> - профессиональными компьютерными программными средствами для выполнения специальных расчетов по тепловым сетям. 	
<p>Раздел 3. Тепловые сети водяных и паровых систем теплоснабжения. Классификация, параметры, схемы, конфигурация. Канальная и бесканальная прокладка тепловой сети.</p>	<p>Знает:</p> <ul style="list-style-type: none"> - методы определения потребности промышленных и коммунальных потребителей в паре и горячей воде; - правила расположения и требования к трассировке тепловых сетей, способы прокладки систем теплоснабжения; - требования к размещению трубопроводов при их прокладке в непроходных каналах, тоннелях, надземной прокладке и в тепловых пунктах. <p>Умеет:</p> <ul style="list-style-type: none"> - выбирать оптимальную схему теплоснабжения с учетом безопасности и надежности теплоснабжения потребителей, энергетической эффективности теплоснабжения и потребления тепловой энергии, нормативного уровня надежности, требований экологии и безопасности эксплуатации. <p>Владеет:</p> <ul style="list-style-type: none"> - навыками расчета и выбора тепловых схем и основного оборудования систем теплоснабжения. 	<p>Устный опрос; Решение задач; Тестирование.</p>
<p>Раздел 4. Гидравлический расчет тепловых сетей. Пьезометрические графики, гидравлическиережимы и выбор насосного оборудования</p>	<p>Знает:</p> <ul style="list-style-type: none"> - методику гидравлического расчета тепловой сети. <p>Умеет:</p> <ul style="list-style-type: none"> - выбирать оптимальную схему теплоснабжения с учетом безопасности и надежности теплоснабжения потребителей, энергетической эффективности теплоснабжения и потребления тепловой энергии, нормативного уровня надежности, требований экологии и безопасности эксплуатации; - расставлять элементы и запорно-регулирующую (неподвижные опоры, компенсаторы, задвижки и т.д.) арматуру тепловой сети. <p>Владеет:</p> <ul style="list-style-type: none"> - профессиональными компьютерными программными 	<p>Устный опрос; Решение задач; Тестирование; Контрольная работа; Защита лабораторных работ.</p>

	<p>средствами для выполнения специальных расчетов по тепловым сетям.</p>	
<p>Раздел 5. Теплоизоляционные материалы и теплоизолирующие конструкции трубопроводов тепловых сетей и оборудования систем теплоснабжения. Тепловой расчет, выбор параметров тепловой изоляции.</p>	<p>Знает:</p> <ul style="list-style-type: none"> - требования к температуре на поверхности теплоизоляционной конструкции теплопроводов, арматуры и оборудования. <p>Умеет:</p> <ul style="list-style-type: none"> - выбирать оптимальную схему теплоснабжения с учетом безопасности и надежности теплоснабжения потребителей, энергетической эффективности теплоснабжения и потребления тепловой энергии, нормативного уровня надежности, требований экологии и безопасности эксплуатации. <p>Владеет:</p> <ul style="list-style-type: none"> - навыками анализировать данные для выполнения прочностного расчета тепловой сети с учетом компенсации и самокомпенсации; - профессиональными компьютерными программными средствами для выполнения специальных расчетов по тепловым сетям; - навыками расчета и выбора тепловых схем и основного оборудования систем теплоснабжения; - определением потери температуры теплоносителя и тепловых потерь в сети. 	<p>Устный опрос; Решение задач; Тестирование.</p>
<p>Раздел 6. Оборудование тепловых сетей, подвижные и неподвижные опоры, компенсация температурных напряжений</p>	<p>Знает:</p> <ul style="list-style-type: none"> - правила расположения и требования к трассировке тепловых сетей, способы прокладки систем теплоснабжения;- требования к размещению трубопроводов при их прокладке в непроходных каналах, тоннелях, надземной прокладке и в тепловых пунктах; - требования к размещению трубопроводов при их прокладке в непроходных каналах, тоннелях, надземной прокладке и в тепловых пунктах. <p>Умеет:</p> <ul style="list-style-type: none"> - выбирать оптимальную схему теплоснабжения с учетом безопасности и надежности теплоснабжения потребителей, энергетической эффективности теплоснабжения и потребления тепловой энергии, нормативного уровня надежности, требований экологии и безопасности эксплуатации; 	<p>Устный опрос; Решение задач; Тестирование.</p>

	<p>- расставлять элементы и запорно-регулирующую (неподвижные опоры, компенсаторы, задвижки и т.д.) арматуру тепловой сети.</p> <p>Владеет:</p> <p>- навыками анализировать данные для выполнения прочностного расчета тепловой сети с учетом компенсации и самокомпенсации;</p> <p>- профессиональными компьютерными программными средствами для выполнения специальных расчетов по тепловым сетям;</p> <p>- навыками расчета и выбора тепловых схем и основного оборудования систем теплоснабжения.</p>	
<p>Раздел 7. Центральные и индивидуальные тепловые пункты. Схемы, режимы, особенности работы и области применения.</p>	<p>Знает:</p> <p>- методы определения потребности промышленных и коммунальных потребителей в паре и горячей воде;</p> <p>- расчет качественного и количественного регулирования тепловой нагрузки потребителей.</p> <p>Умеет:</p> <p>- определять тепловые нагрузки зданий по укрупненным показателям и строить графики тепловых нагрузок;</p> <p>- выбирать схемы присоединения подогревателей горячего водоснабжения и строить графики излома температур тепловой сети.</p> <p>Владеет:</p> <p>- профессиональными компьютерными программными средствами для выполнения специальных расчетов по тепловым сетям.</p>	<p>Устный опрос; Решение задач; Тестирование; Защита лабораторных работ.</p>

Приложение 1

АННОТАЦИЯ
рабочей программы дисциплины
«Тепловые сети и системы теплоснабжения»

1 Общая трудоемкость (з.е./ час): 3/108. Контактная работа 22,3 часа, из них: лекционные 8, лабораторные занятия 10, практические занятия 4. Самостоятельная работа студента 73 часов. Форма промежуточного контроля: зачет с оценкой. Дисциплина изучается на 4 курсе в 8 семестре.

2 Место дисциплины в структуре образовательной программы

Дисциплина Б1.О.26 «Тепловые сети и системы теплоснабжения» относится к обязательной части блока 1 Дисциплины (модули). Является обязательной для освоения в 8 семестре на 4 курсе.

Дисциплина базируется на дисциплинах (модулях): Нагнетатели, Тепловые двигатели, Котельные установки и парогенераторы, Техническая термодинамика, Гидрогазодинамика, Теплообмен.

3 Цель и задачи освоения учебной дисциплины

Целью освоения дисциплины является изучение материалов, необходимых для освоения методов определения потребности промышленных потребителей и жилых районов в паре и горячей воде, методов гидравлического расчета паро-,

водо- и конденсатопроводов, методов выбора сетевых, подпиточных и подкачивающих насосов, использование математического моделирования, пакетов прикладных программ, банков данных для расчета систем теплоснабжения;

Задачами преподавания дисциплины являются:

Задачи преподавания дисциплины:

- познакомить обучающихся с существующими системами транспортировки, распределения и потребления тепловой энергии и принципами их создания, проектирования, наладки, эксплуатации,
- научить анализировать существующие системы транспортировки, распределения и потребления тепловой энергии, их схемы и элементы, разрабатывать и внедрять необходимые изменения в их структуре с позиций повышения эффективности и энергосбережения;
- познакомить обучающихся с современным состоянием вопроса и тенденциями развития и совершенствования систем транспортировки, распределения и потребления тепловой энергии в отечественной и зарубежной практике.

4 Содержание дисциплины

Особенности развития систем теплоснабжения в СССР и РФ. Назначение, состав и общая классификация систем теплоснабжения промышленных предприятий и жилых районов. Размеры городов, климатические параметры (ГСОП) и их влияние на структуру систем теплоснабжения. Теплоносители систем теплоснабжения. Их достоинства и недостатки. Требования к качеству и параметрам теплоносителей. Классификация водяных систем централизованного теплоснабжения предприятий и жилых районов. Классификация тепловой нагрузки. Сезонная и круглогодичная нагрузки. Определение расходов тепла на отопление, вентиляцию, горячее водоснабжение и технологические нужды. Часовые и годовые графики нагрузки. Влияние климатической характеристики района на расчетные удельные теплототери здания.
Регулирование отпуска теплоты в системе теплоснабжения предприятий и жилых районов. Методы регулирования тепловой нагрузки. Центральное качественное регулирование отопительной тепловой нагрузки в водяных системах отопления здания. Состав оборудования систем отопления зданий. Графики изменения температур расхода сетевой воды при качественном регулировании отопительной тепловой нагрузки для жилых, общественных, административно бытовых и производственных зданий. Центральное качественное регулирование отопительной тепловой нагрузки в системах воздушного отопления здания. Схема системы воздушного отопления здания. Регулирование разнородной тепловой нагрузки в водяных системах централизованного снабжения. Оценка качества и фактических режимов потребления тепловой энергии в водяных системах централизованного теплоснабжения.
Тепловые сети водяных и паровых систем теплоснабжения. Их классификация и параметры. Возврат конденсата в паровых системах теплоснабжения. Трубопроводы, арматура, оборудование тепловых сетей. Схемы и конфигурации тепловых сетей. Компенсация температурных удлинений. Расчет на прочность элементов тепловых сетей. Виды прокладок тепловых сетей. Подземная канальная и бесканальная прокладка. Надземная прокладка тепловых сетей.
Основные задачи и методики гидравлического расчета водяных тепловых сетей. Построение пьезометрического графика для водяной тепловой сети. Расчетные и нерасчетные режимы эксплуатации тепловых сетей. Современные информационно-расчетные программные комплексы для расчета и анализа тепловых сетей. Выбор сетевых и подпиточных насосов для водяных тепловых сетей. Параллельное и последовательное соединение сетевых и подпиточных насосов. Определение затрат электроэнергии на транспортировку сетевой воды. Гидравлическая устойчивость системы. Методы повышения гидравлической устойчивости. Методы поддержания статического давления в сетях с несколькими источниками питания. Гидравлический удар в тепловых сетях и методы его предупреждения.
Теплоизолирующие конструкции теплопроводов тепловых сетей и оборудования систем теплоснабжения. Выбор способа прокладки тепловых сетей, основы выбора трассы, материала и геометрических параметров тепловой изоляции. Тепловой расчет тепловых сетей. Тепловые потери. Современные типы изоляции тепловых сетей.
Основные методы защиты тепловых сетей от наружной коррозии. Прочностной расчет трубопроводов, определение суммарных напряжений. Виды опор и компенсаторов. Расчет усилий на свободные и неподвижные опоры. Компенсация температурных напряжений канальных и бесканальных трубопроводов и паропроводов. Расчет естественной компенсации.
Центральные и индивидуальные тепловые пункты. Принципиальная схема теплового пункта с одноступенчатым параллельным присоединением подогревателей ГВС. Схема теплового пункта с двухступенчатым последовательным присоединением подогревателей ГВС. Схема теплового пункта для водяной закрытой системы теплоснабжения с двухступенчатым смешанным присоединением подогревателей ГВС. Области применения этих схем и особенности работы.

5 Планируемые результаты обучения по дисциплине, обеспечивающие достижение планируемых результатов освоения образовательной программы

Изучение дисциплины «Тепловые сети и системы теплоснабжения» направлено на приобретение следующих компетенций и индикаторов их достижения:

Наименование категории	Код и наименование ОПК	Код и наименование индикатора достижения ОПК
------------------------	------------------------	--

(группы) ОПК		
Теоретическая профессиональная подготовка	ОПК-3 Способен демонстрировать применение основных способов получения, преобразования, транспорта и использования теплоты в теплотехнических установках и системах	ОПК-3.2 Применяет знания основ гидрогазодинамики для расчетов теплотехнологических установок и систем. ОПК-3.3 Использует знание теплофизических свойств рабочих тел при расчетах теплотехнологических установок и систем. ОПК-3.5 Применяет знания основ термодинамики для расчетов термодинамических процессов, циклов и их показателей. ОПК-3.7 Применяет знания основ тепломассообмена в теплотехнических установках. ОПК-3.8 Выполняет составление энергобалансов теплотехнических установок и предприятий, технико-экономические расчеты потребления энергоносителей с целью определения их вида, количества и способа передачи.
Практическая профессиональная подготовка	ОПК-4 Способен учитывать свойства конструкционных материалов в теплотехнических расчетах с учетом динамических и тепловых нагрузок	ОПК-4.1 Демонстрирует знание областей применения, свойств, характеристик и методов исследования конструкционных материалов, выбирает конструкционные материалы в соответствии с требуемыми характеристиками для использования в области профессиональной деятельности. ОПК-4.2 Демонстрирует знание основных правил построения и оформления эскизов, чертежей и схем в соответствии с требованиями стандартов. ОПК-4.4 Демонстрирует знание основных законов механики конструкционных материалов, используемых в теплоэнергетике и теплотехнике. ОПК-4.5 Выполняет расчеты на прочность элементов теплотехнических установок и систем с учетом условий их работы.

В результате изучения дисциплины студент бакалавриата должен:

Знать:

- конструкцию и принцип работы системы теплоснабжения;
- типовые методики проведения расчетов, проектирования и подбора оборудования тепловых сетей с использованием нормативной документации и современных методов поиска и обработки информации;

Уметь:

- использовать программы теплогидравлических расчетов систем теплоснабжения;
- анализировать научно-техническую информацию, изучать отечественный и зарубежный опыт по тематике деятельности;
- выявить естественнонаучную сущность проблем, возникающих в ходе профессиональной деятельности, и способностью привлечь для их решения соответствующий физико-математический аппарат;
- формировать законченное представление о принятых решениях и полученных результатах в виде отчета;

Владеть:

- навыками соблюдения экологической безопасности на производстве, участвовать в разработке и осуществлении экозащитных мероприятий и мероприятий по энерго- и ресурсосбережению на производстве;
- способностью организации работы персонала по обслуживанию теплоэнергетического оборудования, составлению заявок на оборудование, запасные части, подготовке технической документации на ремонт, способностью к приемке и освоению вводимого оборудования.
- навыками самообучения.

МИНИСТЕРСТВО НАУКИ И ВЫСШЕГО ОБРАЗОВАНИЯ
РОССИЙСКОЙ ФЕДЕРАЦИИ

Новомосковский институт (филиал)
федерального государственного бюджетного образовательного учреждения высшего
образования «Российский химико-технологический университет имени Д.И. Менделеева»



Рабочая программа дисциплины

Нагнетатели

Уровень высшего образования Бакалавриат

Направление подготовки 13.03.01 «Теплоэнергетика и теплотехника»

Направленность (профиль) подготовки «Промышленная теплоэнергетика»

Квалификация выпускника Бакалавр

Форма обучения заочная

г. Новомосковск
2022 г.

Разработчик (ки):

Зав. кафедрой «Промышленная теплоэнергетика»
к.т.н., доцент

В.Е. Золотарева

Рабочая программа рассмотрена и одобрена на заседании кафедры «Промышленная теплоэнергетика»

Протокол № 10 от 30.06.22

Зав. кафедрой: к.т.н., доцент _____
(подпись)

В.Е. Золотарева

Эксперт:

Викторий филиал ООО «ККС» директор
СНОВАЛЬЩИК СЕРГЕЙ СЕРГЕЕВИЧ СТОРОЖЕН
«30» 06 2022 г.

В.Н. Сторожен

Рабочая программа согласована с деканом *Энергетического факультета*

Декан факультета: д.т.н., профессор

30 06 2022 г.

В.М. Логачева

Рабочая программа согласована с деканом *факультета экономики и менеджмента*

Декан факультета: к.т.н., доцент

30 06 2022 г.

А.Ю. Степановский

Рабочая программа согласована с учебно-методическим управлением ИИП РХТУ.

Руководитель: д.т.н., профессор

30 06 2022 г.

Н.Д. Кузнецов

1. ОБЩИЕ ПОЛОЖЕНИЯ

Нормативные документы, используемые при разработке рабочей программы дисциплины

Нормативную правовую базу разработки рабочей программы дисциплины составляют:

- Федеральный закон от 29.12.2012 № 273-ФЗ «Об образовании в Российской Федерации» (с учетом изменений и дополнений);

- Федеральный закон от 31.07.2020 г №304-ФЗ «О внесении изменений в Федеральный закон «Об образовании в Российской Федерации» по вопросам воспитания обучающихся»;

- Приказ Минобрнауки России от 06.04.2021 N 245 «Об утверждении Порядка организации и осуществления образовательной деятельности по образовательным программам высшего образования – программам бакалавриата, программам специалитета, программам магистратуры»;

- Федеральный государственный образовательный стандарт высшего образования (ФГОС ВО) (ФГОС-3++) по направлению подготовки 13.03.01 Теплоэнергетика и теплотехника, утвержденный приказом Министерства образования и науки Российской Федерации от 28.02.2018 г. N 143 (Зарегистрировано в Минюсте России 22.03.2018 г. N 50480);

- Положение о практической подготовке обучающихся, утвержденное приказом Министерства науки и высшего образования Российской Федерации и Министерства просвещения Российской Федерации от 05.08.2020 г. № 885/390 (зарегистрирован Министерством юстиции Российской Федерации 11.09.2020 г., регистрационный № 59778);

- Приказ Министерства образования и науки Российской Федерации от 27 ноября 2015 N 1383 "Об утверждении Положения о практике обучающихся, осваивающих основные профессиональные образовательные программы высшего образования" зарегистрирован Министерством юстиции Российской Федерации 18 декабря 2015 г., регистрационный N 40168);

- Методическими рекомендациями по организации образовательного процесса для обучения инвалидов и лиц с ограниченными возможностями здоровья в образовательных организациях высшего образования, в том числе оснащенности образовательного процесса (утверждены заместителем Министра образования и науки РФ А.А. Климовым от 08.04.2014 № АК-44/05вн)

- Устав ФГБОУ ВО РХТУ им. Д.И. Менделеева;

- Положение о Новомосковском институте (филиале) РХТУ им. Д.И. Менделеева.

- Локальные нормативные акты Новомосковского института (филиала) РХТУ им. Д.И. Менделеева.

- Положение о порядке организации и осуществления образовательной деятельности по образовательным программам высшего образования - программам бакалавриата, программам специалитета, программам магистратуры в НИ РХТУ им. Д.И. Менделеева, принятым решением Ученого совета НИ РХТУ им. Д.И. Менделеева от 30.10.2019;

- Положения об электронной информационно-образовательной среде Новомосковского института (филиала) федерального государственного бюджетного образовательного учреждения высшего образования «Российский химико-технологический университет имени Д.И. Менделеева»

Рабочая программа дисциплины (далее – Программа, РПД) составлена в соответствии с требованиями Федерального государственного образовательного стандарта высшего образования (уровень бакалавриата) по направлению подготовки 13.03.01 «Теплоэнергетика и теплотехника», утвержденного приказом Министерства науки и высшего образования Российской Федерации от 28.02.2018 г. N 143 (Зарегистрировано в Минюсте России 22.03.2018 г. N 50480), рекомендациями Учебно-методической комиссии НИ РХТУ им. Д.И. Менделеева и накопленным опытом преподавания дисциплины кафедрой «Промышленная теплоэнергетика» НИ РХТУ им. Д.И. Менделеева (далее – Институт).

Контроль успеваемости студентов ведется по принятой в Институте системе.

Рабочая программа дисциплины может быть реализована с применением электронного обучения и дистанционных образовательных технологий полностью или частично.

2. ЦЕЛЬ ОСВОЕНИЯ УЧЕБНОЙ ДИСЦИПЛИНЫ

Целью освоения дисциплины является обеспечение базовой подготовки студентов в области проектирования и функционирования нагнетателей, в том числе насосов, вентиляторов, компрессоров.

Задачи преподавания дисциплины:

- формирование у студентов знаний и умений в области нагнетателей;

- ознакомление студентов с современными типами и конструкциями нагнетателей, в том числе насосов, вентиляторов, компрессоров;

- получение теоретических знаний и практических навыков в расчете основных характеристик машин с учетом изменяющихся условий эксплуатации, типоразмеров, природы рабочего тела;

- освоение методов определения основных геометрических размеров машин по заданным условиям;

- обучение выбору и расчётам наиболее экономичных, надёжных и безопасных режимов работы и регулирования.

3. МЕСТО ДИСЦИПЛИНЫ В СТРУКТУРЕ ОПОП

Дисциплина Б1.О.27 «Нагнетатели» относится к обязательной части блока 1 Дисциплины (модули). Является обязательной для освоения в 6 семестре на 3 курсе заочной формы обучения.

Дисциплина базируется на дисциплинах (модулях): Физика, Математика, Химия, Введение в информационные технологии, Материаловедение и технология конструкционных материалов, Техническая термодинамика, Электротехника и электроника, Газодинамика.

4. ТРЕБОВАНИЯ К РЕЗУЛЬТАТАМ ОСВОЕНИЯ ДИСЦИПЛИНЫ

Изучение дисциплины «Нагнетатели» направлено на приобретение следующих **компетенций и индикаторов их достижения:**

Категория компетенций	Код и наименование компетенции	Код и наименование индикатора достижения компетенции
Универсальные компетенции		
Системное и критическое мышление	УК-1. Способен осуществлять поиск, критический анализ и синтез информации, применять системный подход для решения поставленных задач	УК-1.1 Выполняет поиск необходимой информации, её критический анализ и обобщает результаты анализа для решения поставленной задачи. УК-1.2 Использует системный подход для решения поставленных задач.
Общепрофессиональные компетенции		
Теоретическая профессиональная подготовка	ОПК-3 Способен демонстрировать применение основных способов получения, преобразования, транспорта и использования теплоты в теплотехнических установках и системах	ОПК-3.1 Демонстрирует понимание основных законов движения жидкости и газа. ОПК-3.2 Применяет знания основ газодинамики для расчетов теплотехнологических установок и систем. ОПК-3.3 Использует знание теплофизических свойств рабочих тел при расчетах теплотехнологических установок и систем. ОПК-3.4 Демонстрирует понимание основных законов термодинамики и термодинамических соотношений. ОПК-3.5 Применяет знания основ термодинамики для расчетов термодинамических процессов, циклов и их показателей.
Профессиональные компетенции		
Тип задач профессиональной деятельности: проектно-конструкторский	ПК-5. Готов к участию в работах по разработке технологических схем; выполнению расчётов по типовым методикам и проектированию объектов профессиональной деятельности	ПК-5.3 Подбирает и проектирует объекты профессиональной деятельности на основе действующей нормативно-технической документации в соответствии с техническим заданием.

В результате изучения дисциплины студент бакалавриата должен

Знать:

- отечественные и зарубежные достижения в создании нагнетателей;
- роль и масштабы применения нагнетательных машин в народном хозяйстве;
- основные понятия, определения и методы расчёта термодинамических и гидродинамических процессов, на основании которых работают нагнетатели.

Уметь:

- принимать решения при эксплуатации нагнетателей в рамках самостоятельной, индивидуальной работы;
- выбирать наиболее эффективные схемы подключения нагнетателей;
- собирать и анализировать исходные данные для подбора необходимого серийного оборудования (нагнетателей) с использованием нормативной документации и современных методов поиска и обработки информации.

Владеть:

- навыками самостоятельного поиска необходимой информации, ее обработки и принятия решений при выборе необходимого типа или модели нагнетателей;
- методиками расчета различных видов нагнетателей, построением схем их подключения с целью обеспечения наиболее эффективной эксплуатации на основе действующей нормативно-технической документации в соответствии с техническим заданием.

5. ОБЪЕМ ДИСЦИПЛИНЫ И ВИДЫ ОБРАЗОВАТЕЛЬНОГО ПРОЦЕССА

Общая трудоемкость дисциплины «Нагнетатели» составляет 108 часов или 3 зачетные единицы (з.е). При заочной форме обучения дисциплина изучается на 3 курсе в 6 семестре.

Вид учебной работы	Всего, ак.час.	Семестры	Семестры
		ак.час	з.е.
		6	6
Контактная работа обучающихся с педагогическими работниками (всего)	20,65	20,65	0,573
Контактная работа аудиторная	20,65	20,65	0,573
В том числе:			
Лекции	8	8	0,222
Практические занятия (ПЗ)	4	4	0,111
В том числе в форме практической подготовки (при наличии)	4	4	0,111
Лабораторные работы (ЛР)	8	8	0,222
В том числе в форме практической подготовки (при наличии)	6	6	0,167
Контроль аттестации:	0,65	0,65	0,018
зачет	0,35	0,35	0,01
экзамен	0,3	0,3	0,008
Самостоятельная работа (всего):	75	75	2,084
Контактная самостоятельная работа (групповые консультации и индивидуальная работа обучающихся с педагогическим работником)	4	4	0,111
Другие виды самостоятельной работы	71	71	1,973
Проработка лекционного материала	16	16	0,444
Подготовка к лабораторным занятиям	16	16	0,444
Подготовка к практическим занятиям	12	12	0,335
Подготовка контрольной работы	27	27	0,75
Контроль	12,35	12,35	0,343
Общая трудоемкость час.	108	108	108
з.е.	3	3	3

6. СОДЕРЖАНИЕ ДИСЦИПЛИНЫ

6.1 Разделы дисциплины и виды занятий

№ п/п	Раздел дисциплины	ак. часов								
		Всего	в т.ч. в форме практ. подг. (при наличии)	Лекции	в т.ч. в форме практ. подг. (при наличии)	Прак. зан.	в т.ч. в форме практ. подг. (при наличии)	Лаб. работы	в т.ч. в форме практ. подг. (при наличии)	Сам. работа
<i>шестой семестр</i>										
1	Введение.	5	-	1	-	-	-	-	-	4
2	Насосные установки	46	2	3	-	2	2	-	-	41
3	Вентиляторные установки	28	5	2	-	1	1	6	4	19
4	Компрессорные установки	16	3	2	-	1	1	2	2	11
	Итого:	95	10	8	--	4	4	8	6	75
	Вид аттестации (зачет, экзамен)									
	Контроль аттестации	0,65								
	Контроль	12,35								
	ИТОГО по дисциплине:	108								

6.2 Содержание разделов дисциплины

№ раздела	Наименование раздела дисциплины 6 семестр	Содержание раздела
1.	Введение.	История создания нагнетателей. Роль и масштабы применения нагнетательных машин в народном хозяйстве. Отечественные и зарубежные достижения в создании нагнетателей. Основные понятия и определения.
2.	Насосные установки	Классификация насосов. Виды насосов. Принцип работы лопастных насосов. Теоретические основы движения жидкости в центробежном насосе. Теоретическая подача. Полный, статический напор и давление, развиваемые насосом. Насосная установка. Высота всасывания насосов. Явление кавитации. Основные параметры насосов. Мощность и коэффициент полезного действия насоса. Подобие центробежных машин. Коэффициент быстроходности. Расчет рабочего колеса центробежного насоса. Характеристика лопастного насоса. Пуск, остановка и эксплуатация центробежных насосов. Характеристики системы и рабочий режим насоса. Параллельная и последовательная работа центробежных насосов. Конструкции и характеристики насосов.
3.	Вентиляторные установки	Работа лопаточного колеса центробежного вентилятора. Построение треугольников скоростей. Полное статическое и динамическое давления, создаваемые вентилятором. Определение мощности вентилятора и его привода. Классификация и конструкции вентиляторов. Вентиляторные установки. Схемы и эксплуатация. Тягодутьевые вентиляторы тепловых электрических станций и промтеплотехнических установок. Характеристики. Регулирование центробежных вентиляторов.
4.	Компрессорные установки	Назначение и типы компрессорных машин. Особенности сжатия газа в поршневом компрессоре. Термодинамические основы работы компрессора. Многоступенчатое сжатие. Показатели совершенства работы компрессора. Конструкции компрессоров: центробежные компрессоры, осевые компрессоры, поршневые компрессоры, ротационные компрессоры, вихревые компрессоры.

7. СООТВЕТСТВИЕ СОДЕРЖАНИЯ ТРЕБОВАНИЯМ К РЕЗУЛЬТАТАМ ОСВОЕНИЯ ДИСЦИПЛИНЫ

№ п/п	В результате освоение дисциплины студент должен:	Раздел 1	Раздел 2	Раздел 3	Раздел 4
	Знать:				
1.	отечественные и зарубежные достижения в создании нагнетателей;	+			
2.	роль и масштабы применения нагнетательных машин в народном хозяйстве;	+	+	+	+
3.	основные понятия, определения и методы расчёта термодинамических и гидродинамических процессов, на основании которых работают нагнетатели.		+	+	+
	Уметь:				
1.	принимать решения при эксплуатации нагнетателей в рамках самостоятельной, индивидуальной работы;		+	+	+
2.	выбирать наиболее эффективные схемы подключения нагнетателей;		+	+	
3.	собирать и анализировать исходные данные для подбора необходимого серийное оборудование (нагнетателей) с использованием нормативной документации и современных методов поиска и обработки информации.		+	+	
	Владеть				
1.	навыками самостоятельного поиска необходимой информации, ее обработки и принятия решений при выборе необходимого типа или модели нагнетателей;		+		+
2.	методиками расчета различных видов нагнетателей, построением схем их подключения с целью обеспечения наиболее эффективной эксплуатации на основе действующей нормативно-технической документации в соответствии с техническим заданием.		+	+	

В результате освоения дисциплины студент должен овладеть следующими *компетенциями и индикаторами их достижения*

Код и наименование компетенции	Код и наименование индикатора достижения компетенции	Раздел 1	Раздел 2	Раздел 3	Раздел 4
УК-1. Способен осуществлять поиск, критический анализ и синтез информации, применять системный подход для решения поставленных задач	УК-1.1 Анализирует задачу, выделяя её базовые составляющие. Определяет, интерпретирует и ранжирует информацию, требуемую для решения поставленной задачи.		+		
	УК-1.2 Осуществляет поиск информации для решения поставленной задачи по различным типам запросов.		+	+	+
ОПК-3. Способен демонстрировать применение основных способов получения, преобразования, транспорта и использования теплоты в теплотехнических установках и системах	ОПК-3.1 Демонстрирует понимание основных законов движения жидкости и газа.		+	+	
	ОПК-3.2 Применяет знания основ гидрогазодинамики для расчетов теплотехнологических установок и систем.		+		
	ОПК-3.3 Использует знание теплофизических свойств рабочих тел при расчетах теплотехнологических установок и систем.		+		+
	ОПК-3.4 Демонстрирует понимание основных законов термодинамики и термодинамических соотношений.				+
	ОПК-3.5 Применяет знания основ термодинамики для расчетов термодинамических процессов, циклов и их показателей.	+			+
ПК-5. Готов к участию в работах по разработке технологических схем; выполнению расчётов по типовым методикам и проектированию объектов профессиональной деятельности	ПК-5.3 Подбирает и проектирует объекты профессиональной деятельности на основе действующей нормативно-технической документации в соответствии с техническим заданием.		+		

8. ПРАКТИЧЕСКИЕ И ЛАБОРАТОРНЫЕ ЗАНЯТИЯ

8.1 Практические занятия 6 семестр

№ п/п	№ раздела дисциплины	Тематика практических занятий (семинаров)	Трудоемкость час.
1.	2	Насосы. Полный напор, развиваемый насосом при проектировании и испытании действующей насосной установки. Мощность, потребляемая двигателем насосной установки. Допустимая высота всасывания насоса. Производительность поршневых насосов	1
2.	2	Насосы. Водоструйные насосы. Построение графической характеристики центробежного насоса. Изменение характеристик центробежного насоса при изменении частоты вращения	1
3.	3	Вентиляторы. Полный напор и мощность вентилятора. Построение графических характеристик вентилятора и сети, на которую работает вентилятор. Определение производительности вентилятора при работе на сеть	1
5.	4	Компрессоры. Теоретическая работа и мощность компрессора. Определение количества ступеней многоступенчатого компрессора. Теоретическая подача компрессора, объёмный КПД ступени компрессора, коэффициент подачи компрессора. Индикаторная и эффективная мощность компрессора	1
Итого:			4

8.2 Лабораторные занятия

Выполнение лабораторного практикума способствует закреплению учебного материала, изучаемого в

дисциплине «Нагнетатели».

Лабораторные работы и разделы, которые они охватывают

№ п/п	№ раздела дисциплины	Наименование лабораторных работ	Трудоемкость час.
6 семестр			
1.	3	Конструкция центробежного вентилятора	1
2.	3	Испытание центробежного вентилятора	5
3.	4	Испытание поршневого компрессора	2
		Итого:	8

8.3 Тематика контрольной работы

Контрольная работа выполняется в 6 семестре

№ п/п	№ раздела дисциплины	Тематика контрольной работы	Семестр
1.	2	1. Определение КПД насоса и построение графической характеристики насоса. Проверка возможности использования заданного насоса для подачи заданного расхода жидкости; 2. Подбор сетевых насосов для обеспечения циркуляции воды в контуре тепловой сети. Нагрев воды осуществляется в подогревателе сетевой воды ПСВ или в водогрейном котле КВГМ	6

9. САМОСТОЯТЕЛЬНАЯ РАБОТА

Самостоятельная работа проводится с целью освоения знаний и умений по дисциплине «Нагнетатели» и предусматривает:

- ознакомление и проработку рекомендованной литературы, работу с электронно-библиотечными системами;
- подготовку к защите лабораторных работ;
- выполнение контрольной работы;
- подготовку к сдаче зачета и экзамена по дисциплине.

Планирование времени на самостоятельную работу, необходимого на изучение дисциплины, студентам надо осуществлять на весь период изучения, предусматривая при этом регулярное повторение пройденного материала. Материал, законспектированный на лекциях, необходимо регулярно дополнять сведениями из литературных источников, представленных в рабочей программе. При работе с указанными источниками рекомендуется составлять краткий конспект материала, с обязательным фиксированием библиографических данных источника.

10. ОЦЕНОЧНЫЕ МАТЕРИАЛЫ

Оценочные материалы представлены в виде отдельного документа – Фонда оценочных средств, являющегося неотъемлемой частью рабочей программы дисциплины.

11. МЕТОДИЧЕСКИЕ УКАЗАНИЯ ПО ОСВОЕНИЮ ДИСЦИПЛИНЫ

Организация образовательного процесса регламентируется учебным планом и расписанием учебных занятий. Язык обучения (преподавания) — русский. Через каждые 45 мин контактной работы делается перерыв продолжительностью 5 мин, а после двух час. контактной работы делается перерыв продолжительностью 10 мин.

Сетевая форма реализации программы дисциплины не используется.

Обучающийся имеет право на зачет результатов обучения по дисциплине, если она освоена им при получении среднего профессионального образования и (или) высшего образования, а также дополнительного образования (при наличии) (далее - зачет результатов обучения). Зачтенные результаты обучения учитываются в качестве результатов промежуточной аттестации в установленном в Институте порядке.

11.1. Образовательные технологии

Образовательный процесс при освоении дисциплины основывается на использовании традиционных, инновационных и информационных образовательных технологий. Возможна реализация ОПОП с применением электронного обучения и дистанционных образовательных технологий. Традиционные образовательные технологии

представлены лекциями и семинарскими (практическими) занятиями. Инновационные образовательные технологии используются в виде применения активных и интерактивных форм проведения занятий. Информационные образовательные технологии реализуются путем активизации самостоятельной работы студентов в информационной образовательной среде. При проведении учебных занятий обеспечивается развитие у обучающихся навыков командной работы, межличностной коммуникации, принятия решений, лидерских качеств (включая проведение интерактивных лекций, групповых дискуссий, в том числе с учетом региональных особенностей профессиональной деятельности выпускников и потребностей работодателей).

11.2. Лекции

Лекционный курс предполагает систематизированное изложение основных вопросов содержания дисциплины.

На первой лекции лектор обязан предупредить студентов, применительно к какому базовому учебнику (учебникам, учебным пособиям) будет прочитан курс.

Лекционный курс обеспечивает более глубокое понимание учебных вопросов при значительно меньшей затрате времени, чем это требуется среднестатистическому студенту на самостоятельное изучение материала.

11.3. Практические занятия

Практические занятия представляют собой детализацию лекционного теоретического материала, направлены на отработку навыков, проводятся в целях закрепления курса и охватывают все основные разделы дисциплины.

Основной формой проведения практических занятий является обсуждение наиболее проблемных и сложных вопросов по отдельным темам, а также решение задач и разбор примеров при контактной работе. В обязанности преподавателя входят: оказание методической помощи и консультирование студентов по соответствующим темам курса, ответы на вопросы, управление процессом решения задач.

Активность на практических занятиях оценивается по следующим критериям:

- устный опрос - ответы на вопросы, предлагаемые преподавателем;
- выполнение заданий (решение задач).

Оценивание практических заданий входит в оценку.

11.4. Лабораторные работы

На первом занятии лабораторного практикума проводится ознакомление студентов с техникой безопасности при выполнении лабораторных работ в ходе лабораторного практикума по дисциплине «Нагнетатели».

По каждой лабораторной работе студент оформляет письменный отчет. Текущий контроль на лабораторных работах проводится в виде устных опросов – «защита» по итогам лабораторных работ. Оценивается ход лабораторных работ, достигнутые результаты, качество оформления отчета, своевременность сдачи.

11.5. Самостоятельная работа студента

Для успешного усвоения дисциплины необходимо не только посещать аудиторные занятия, но и вести активную самостоятельную работу. При самостоятельной проработке курса обучающиеся должны:

- повторить законспектированный на лекционном занятии материал и дополнить его с учетом рекомендованной по данной теме литературы;
- изучить рекомендованную основную и дополнительную литературу, составлять тезисы, аннотации и конспекты наиболее важных моментов;
- самостоятельно выполнить контрольную работу;
- использовать для самопроверки материала оценочные средства.

Контрольная работа оценивается по следующим критериям:

- правильность выполнения задания;
- аккуратность в оформлении работы;
- использование специальной литературы;
- своевременная сдача выполненного задания (указывается преподавателем).

11.6 Методические рекомендации для преподавателей

Основные принципы обучения

1. Цель обучения – развить мышление, выработать мировоззрение; познакомить с идеями и методами науки; научить применять принципы и законы для решения простых и нестандартных термодинамических задач.

2. Обучение должно органически сочетаться с воспитанием. Нужно развивать в студентах волевые качества и трудолюбие. Ненавязчиво, к месту прививать элементы культуры поведения. В частности, преподаватель должен личным примером воспитывать в студентах пунктуальность и уважение к чужому времени. Недопустимо преподавание односеместровой учебной дисциплины превращать в многосеместровое. Возникшая академическая задолженность должна быть ликвидирована в период следующего семестра до начала зачетной недели.

3. Обучение должно быть активным. Нужно строить обучение так, чтобы в овладении материалом основную роль играла память логическая, а не формальная. Запоминание должно достигаться через глубокое понимание.

4. Одно из важнейших условий успешного обучения – умение организовать работу студентов.

5. Отношение преподавателя к студентам должно носить характер доброжелательной требовательности. Для стимулирования работы студентов нужно использовать поощрение, одобрение, похвалу, но не порицание (порицание может применяться лишь как исключение). Преподаватель должен быть для студентов доступным.

6. Необходим регулярный контроль работы студентов. Правильно поставленный, он помогает им организовать систематические занятия, а преподавателю достичь высоких результатов в обучении.

7. Важнейшей задачей преподавателей, ведущих занятия по дисциплине, является выработка у студентов осознания необходимости и полезности знания дисциплины как теоретической и практической основы для изучения профильных дисциплин.

8. С целью более эффективного усвоения студентами материала данной дисциплины рекомендуется при проведении занятий использовать современные технические средства обучения, а именно презентации лекций, наглядные пособия и т.п.

9. Для более глубокого изучения предмета и подготовки ряда вопросов (тем) для самостоятельного изучения по разделам дисциплины преподаватель предоставляет студентам необходимую информацию о использовании учебно-методического обеспечения и Интернет-ресурсов.

10. Цель лекции – формирование у студентов ориентировочной основы для последующего усвоения материала методом самостоятельной работы. Содержание лекции должно отвечать следующим дидактическим требованиям:

- изложение материала от простого к сложному, от известного к неизвестному;
- логичность, четкость и ясность в изложении материала;
- возможность проблемного изложения, диалога с целью активизации деятельности студентов;
- опора смысловой части лекции на подлинные факты, события, явления, статистические данные;
- тесная связь теоретических положений и выводов с практикой и будущей профессиональной деятельностью студентов.

Преподаватель, читающий лекционные курсы, должен знать существующие в педагогической практике варианты лекций, их дидактические и воспитывающие возможности, а также их место в структуре процесса обучения.

11. При проведении аттестации студентов важно всегда помнить, что систематичность, объективность, аргументированность – главные принципы, на которых основаны контроль и оценка знаний студентов. Знание критериев оценки знаний обязательно для преподавателя и студента.

Организация лабораторного практикума

1. Освоение студентом лабораторного практикума – необходимая составная часть работы студента при освоении дисциплины. Каждый студент за один семестр должен выполнить определенное количество лабораторных работ

2. Все студенты на первом занятии лабораторного практикума в лаборатории проходят инструктаж по технике безопасности. Каждый студент в специальном журнале ставит свою подпись о том, что он прослушал инструктаж по технике безопасности работы в лаборатории и обязуется выполнять все пункты инструктажа.

3. Студенты не допускаются к работе в лаборатории в верхней одежде.

4. Студенты допускаются к выполнению работы только после проверки преподавателем готовности студента.

5. Готовность студента к выполнению лабораторной работы состоит в следующем:

а) проведена текущая работа, а именно изучен соответствующий теоретический материал, подготовлен протокол работы

б) знание экспериментальной составляющей данной работы в рамках описания работы в практикуме и учебнике, умение работать с оборудованием;

Студент не допускается к выполнению работы, если:

а) не подготовлен протокол для записи результатов,

б) студент не знает теории работы в рамках теоретического введения в практикуме и не представляет, что и каким методом он будет делать.

Однако, не готовый к работе студент до окончания лабораторного занятия работает в аудитории, устраняя допущенные недоработки.

Студентам, пропустившим занятия по уважительным причинам (имеется допуск из деканата), предоставляется возможность ее выполнения во время, указанное ведущим преподавателем. Студенты, нуждающиеся в дополнительной подготовке, могут воспользоваться услугами Центра дополнительных образовательных услуг.

В течение одного занятия допускается выполнение не более одной лабораторной работы.

На титульном листе отчета по лабораторной работе (протокола) должны быть указаны фамилия и инициалы студента, код учебной группы. Отчет (протокол) также должен содержать цель работы, порядок выполнения.

Оформление отчета (протокола) работы завершается написанием выводов.

Прием «защиты» по лабораторной работе заключается в проверке:

- а) результатов работы,
- б) достоверности расчетов,
- в) правильности построения графиков (при необходимости),
- г) оформления работы и выводов.

Работа считается зачтенной, если она выполнена и «зачтена».

При проведении промежуточной аттестации студента необходимо наличие зачетов по всем предусмотренным лабораторным работам по данной дисциплине.

11.7 Методические указания для студентов:

По подготовке к лекционным занятиям

Изучение дисциплины требует систематического и последовательного накопления теоретических знаний, следовательно, пропуски отдельных тем не позволяют глубоко освоить предмет. Студентам необходимо:

1. Перед каждой лекцией просматривать рабочую программу дисциплины;
2. Перед следующей лекцией необходимо просмотреть по конспекту материал предыдущей.

При затруднениях в восприятии материала следует обратиться к основным литературным источникам. Если разобраться в материале не удалось, необходимо обратиться к лектору или к преподавателю на практических занятиях.

По подготовке к лабораторному практикуму

Каждый студент перед началом семестра получает полный комплект литературы - набор учебных пособий, в которых помещены описания лабораторных работ. Инструкции по лабораторным работам, отсутствующим в учебных пособиях, имеются в читальном зале библиотеки и в соответствующей лаборатории на кафедре, и каждый студент может получить ее во временное пользование. Описание каждой лабораторной работы содержит достаточно проработанное теоретическое введение, основные расчетные формулы и формулы расчета погрешности, подробное описание лабораторной установки, сценарий проведения лабораторной работы, виды таблиц, для внесения в них результатов измерений, контрольные вопросы, дающие студенту возможность осуществить самоконтроль уровня своей подготовки к работе.

Студент допускается к выполнению работы только после проверки преподавателем готовности студента.

Студентам, пропустившим занятия по уважительным причинам (имеется допуск из деканата), предоставляется возможность ее выполнения во время, указанное ведущим преподавателем. Студентам, пропустившим занятия по неуважительным причинам, предоставляется возможность ее выполнения в зачетную неделю во время, указанное ведущим преподавателем.

В течение одного занятия допускается выполнение не более одной лабораторной работы.

Работа считается зачтенной, если она выполнена и «зачтена».

По самостоятельному выполнению контрольной работы

Усвоение материала дисциплины «Нагнетатели» во многом зависит от осмысленного выполнения Контрольной работы, состоящей из двух задач.

При решении задач целесообразно руководствоваться следующими правилами.

1. Прежде всего, нужно хорошо вникнуть в условие задачи, записать кратко ее условие.
2. Если позволяет характер задачи, обязательно сделайте рисунок, поясняющий ее сущность.
3. За редкими исключениями, каждая задача должна быть сначала решена в общем виде (т.е. в буквенных обозначениях, а не в числах), причем искомая величина должна быть выражена через заданные величины.
4. Получив решение в общем виде, нужно проверить, правильную ли оно имеет размерность.
5. Если это возможно, исследовать поведение решения в предельных случаях.
6. При подстановке в уравнение числовых значений обозначенных величин, обратите внимание на то, чтобы все эти значения были в одной и той же системе единиц. Чтобы облегчить определение порядка вычисляемой величины, полезно представить исходные величины в виде чисел, близких к единице, умноженных на 10 в соответствующей степени (например, вместо 24700 подставить $2,47 \cdot 10^4$, вместо $0,00086$ – число $0,86 \cdot 10^{-3}$ и т. д.).
7. Получив числовой ответ, нужно оценить его правдоподобность. Такая оценка может в ряде случаев обнаружить ошибочность полученного результата.

Решение задач принесет наибольшую пользу только в том случае, если обучающийся решает задачи самостоятельно. Решить задачу без помощи, без подсказки часто бывает нелегко и не всегда удается. Но даже не увенчавшиеся успехом попытки найти решение, если они предпринимались достаточно настойчиво, приносят ощутимую пользу, так как развивают мышление и укрепляют волю. Решение задач ни в коем случае не следует откладывать на последний вечер перед занятиями, как, к сожалению, нередко поступают студенты. В этом случае более сложные и притом наиболее содержательные и полезные задачи заведомо не могут быть решены. В рекомендуемых учебниках и сборниках задач, в разделе, в котором помещены задачи для решения, имеются примеры

(рассмотренные задачи). Поэтому толчком к решению данной задачи может послужить ознакомление с несколькими решенными задачами.

По работе с литературой

В рабочей программе дисциплины представлен список основной и дополнительной литературы – это учебники, учебно-методические пособия или указания. Дополнительная литература – учебники, монографии, сборники научных трудов, журнальные и газетные статьи, различные справочники, энциклопедии, Интернет-ресурсы.

Любая форма самостоятельной работы студента (подготовка к семинарскому занятию, докладу и т.п.) начинается с изучения соответствующей литературы как в библиотеке / электронно-библиотечной системе, так и дома. Изучение указанных источников расширяет границы понимания предмета дисциплины.

При работе с литературой выделяются следующие виды записей. Конспект – краткая схематическая запись основного содержания научной работы. Целью является не переписывание произведения, а выявление его логики, системы доказательств, основных выводов. Хороший конспект должен сочетать полноту изложения с краткостью. Цитата – точное воспроизведение текста. Заключается в кавычки. Точно указывается страница источника. Тезисы – концентрированное изложение основных положений прочитанного материала. Аннотация – очень краткое изложение содержания прочитанной работы. Резюме – наиболее общие выводы и положения работы, ее концептуальные итоги.

11.8 Методические рекомендации по обучению лиц с ограниченными возможностями здоровья и инвалидов

Профессорско-преподавательский состав знакомится с психолого-физиологическими особенностями обучающихся инвалидов и лиц с ограниченными возможностями здоровья, индивидуальными программами реабилитации инвалидов (при наличии). При необходимости осуществляется дополнительная поддержка преподавания психологами, социальными работниками, прошедшими подготовку ассистентами.

Предполагается использовать социально-активные и рефлексивные методы обучения, технологии социокультурной реабилитации с целью оказания помощи в установлении полноценных межличностных отношений с другими студентами, создании комфортного психологического климата в студенческой группе. Подбор и разработка учебных материалов производится с учетом предоставления материала в различных формах: аудиальной, визуальной, с использованием специальных технических средств и информационных систем.

Освоение дисциплины лицами с ОВЗ осуществляется с использованием средств обучения общего и специального назначения (персонального и коллективного использования).

Для студентов с ОВЗ предусматривается доступная форма предоставления заданий оценочных средств, а именно:

- в печатной или электронной форме (для лиц с нарушениями опорно-двигательного аппарата);
- в печатной форме или электронной форме с увеличенным шрифтом и контрастностью (для лиц с нарушениями слуха, речи, зрения);
- методом чтения ассистентом задания вслух (для лиц с нарушениями зрения).

Лабораторные работы выполняются методом вычислительного эксперимента.

Студентам с инвалидностью увеличивается время на подготовку ответов на контрольные вопросы. Для таких студентов предусматривается доступная форма предоставления ответов на задания, а именно:

- письменно на бумаге или набором ответов на компьютере (для лиц с нарушениями слуха, речи);
- выбором ответа из возможных вариантов при тестировании с использованием услуг ассистента (для лиц с нарушениями опорно-двигательного аппарата);
- устно (для лиц с нарушениями зрения, опорно-двигательного аппарата).

При необходимости для обучающихся с инвалидностью процедура оценивания результатов обучения может проводиться в несколько этапов.

12. УЧЕБНО-МЕТОДИЧЕСКОЕ И ИНФОРМАЦИОННОЕ ОБЕСПЕЧЕНИЕ ДИСЦИПЛИНЫ

Информационную поддержку освоения дисциплины осуществляет библиотека Института, которая обеспечивает обучающихся основной учебной, учебно-методической и научной литературой, необходимой для организации образовательного процесса по дисциплине.

Библиотека располагает учебной, учебно-методической и научно-технической литературой в форме печатных и электронных изданий, а также включает официальные, справочно-библиографические, специализированные отечественные и зарубежные периодические и информационные издания. Библиотека обеспечивает доступ к профессиональным базам данных, информационным, справочным и поисковым системам.

Каждый обучающийся обеспечен свободным доступом из любой точки, в которой имеется доступ к сети Интернет и к электронно-библиотечной системе (ЭБС) Института и Университета, которая содержит различные издания по основным изучаемым дисциплинам и сформирована по согласованию с правообладателями учебной и учебно-методической литературы.

Полный перечень электронных информационных ресурсов, используемых в процессе обучения, представлен в

основной образовательной программе.

12.1 Перечень основной и дополнительной литературы, необходимой для освоения дисциплины

Литература	Режим доступа	Обеспеченность
Основная литература:		
1. Золотарева В.Е., Тимофеева И.В. Нагнетатели и тепловые двигатели. Часть 1. Нагнетатели. Учебное пособие по дисциплине «Нагнетатели и тепловые двигатели» для обучающихся всех форм обучения направления «Теплоэнергетика и теплотехника», направленность (профиль) подготовки «Промышленная теплоэнергетика» / Под. Ред. В.Е. Золотаревой/ ФГБОУ ВО РХТУ им. Д.И. Менделеева, Новомосковский институт (филиал); Новомосковск, 2021. – 117 с.	Библиотека НИ РХТУ	да
2. Сахин В.В. Устройство и действие энергетических установок. Кн. 1. Поршневые машины. Паровые турбины: учебное пособие [Электронный ресурс]: учебное пособие. — Электрон. дан. — СПб. : БГТУ "Военмех" им. Д.Ф. Устинова (Балтийский государственный технический университет «Военмех» имени Д.Ф. Устинова), 2015. — 174 с	ЭБС «ЛАНЬ» Режим доступа: http://e.lanbook.com/books/element.php?p11_id=75171 .	да
3. Примеры и задачи по курсу процессов и аппаратов химической технологии: учеб. пособ. / К. Ф. Павлов, П. Г. Романков, А. А. Носков. - 11-е изд., стереотип. - М.: Химиздат; 2004. - 576 с.	Библиотека НИ РХТУ	да
Дополнительная литература:		
1. Черкасский, В.М. Насосы, вентиляторы, компрессоры: учебное пособие – 2-е изд. перераб. и доп. – М.: Энергоатомиздат, 1984. – 416 с.	Библиотека НИ РХТУ	да
2. Сборник задач по теплотехнике: учеб. пособ. для вузов / Г. П. Панкратов. - 3-е изд. перераб. и доп. - М. : Высш. шк. , 1995. - 238 с..	Библиотека НИ РХТУ	Да

12.2. Информационно-образовательные ресурсы, профессиональные базы данных и информационные справочные системы

При освоении дисциплины студенты должны использовать информационные и информационно-образовательные ресурсы следующих порталов и сайтов:

1. Электронно-библиотечная система издательства «Лань». Договор № 33.03-Р-3.1-3824/2021 от 26.09.2021г. ИКЗ: 21 1 7707072637 770701001 0020 000 0000 244. Договор № 33.03-Р-3.1-3825/2021 от 26.09.2021г. ИКЗ: 21 1 7707072637 770701001 0020 000 0000 244. Срок действия с 26.09.2021г. по 25.09.2022- <https://e.lanbook.com/>
2. Образовательная платформа «ЮРАЙТ» Договор 33.03-Л-3.1-4377/2022 от 16.03.2022г., срок действия с 16.03.2022г. по 15.03.2023г. Доступ только для зарегистрированных пользователей - <https://urait.ru/>
3. ЭБС «Консультант студента «ООО «Политехресурс» Договор № 33.03-Р-3.1-4375/2022 на оказание услуг по предоставлению доступа к образовательной платформе ИКЗ 221770707263777070100100120015811244 от 16.03.2022г. Срок действия с 16.03.2022г. по 15.03.2023 г.) - <https://www.studentlibrary.ru/>
4. Научная электронная библиотека «КиберЛенинка» - <https://cyberleninka.ru/>
5. Научная электронная библиотека eLIBRARY.RU - <https://elibrary.ru/>
6. Портал по теплоснабжению РосТепло.ру <https://www.rosteplo.ru>
7. Электронный журнал «Новости теплоснабжения» <https://www.rosteplo.ru/nt>
8. Система федеральных образовательных порталов. Система открытого образования. Консалтинговый центр ИОС ОО РФ [Электронный ресурс] – Режим доступа: <http://www.openet.ru> (дата обращения 11.06.2022)
9. Информационная система «Единое окно доступа к образовательным ресурсам». URL: <http://window.edu.ru> (дата обращения 11.06.2022)
10. Библиотека Новомосковского института (филиала) РХТУ им. Д.И. Менделеева URL: https://irbis.nirhtu.ru/ISAPI/irbis64r_opak72/cgiirbis_64.dll?C21COM=F&I21DBN=IBIS&P21DBN=IBIS (дата обращения 11.06.2022)
11. Система поддержки учебных курсов НИ РХТУ. Кафедра Промышленная теплоэнергетика Направление подготовки Теплоэнергетика и теплотехника URL: <https://moodle.nirhtu.ru/course/index.php?categoryid=15> (дата обращения 11.06.2022)
12. Кафедра «Промышленная теплоэнергетика» / Официальный сайт НИ РХТУ им. Д.И. Менделеева. Режим доступа: <http://www.nirhtu.ru/faculties/energy-mechanic/pte.html>

13. МАТЕРИАЛЬНО-ТЕХНИЧЕСКОЕ ОБЕСПЕЧЕНИЕ ДИСЦИПЛИНЫ

Учебные аудитории для проведения занятий лекционного типа, занятий семинарского типа, групповых и индивидуальных консультаций, текущего контроля и промежуточной аттестации, а также помещения для самостоятельной работы обучающихся, оснащенные компьютерной техникой с возможностью подключения к сети «Интернет» и обеспеченные доступом в электронную информационно-образовательную среду Института, помещения для хранения и профилактического обслуживания учебного оборудования

Наименование специальных помещений	Оснащенность специальных помещений
<p>Аудитории для проведения занятий лекционного типа, занятий семинарского типа, аудитория 306 «Компьютерный класс» учебный корпус №1 (ул. Трудовые резервы/Комсомольская, 29/19)</p>	<p>Комплекты учебной мебели, меловая доска, персональные компьютеры с возможностью подключения к сети «Интернет» и обеспеченные доступом в электронную информационно-образовательную среду, комплект мультимедийного оборудования. Оборудование: Персональный компьютер 12 шт., жидкокристаллический монитор 11 шт., МФУ 2 шт., проектор 1 шт, проекционный экран 1шт. Количество посадочных мест -20.</p>
<p>Аудитория для проведения занятий семинарского типа, курсового проектирования, аудитория 305 «Лаборатория тепловых двигателей» учебный корпус №1 (ул. Трудовые резервы/Комсомольская, 29/19)</p>	<p>Комплекты учебной мебели, меловая доска, наглядные пособия, плакаты к лабораторным работам, персональный компьютер, мультимедийное оборудование. Лабораторный стенд «Испытания сопла Лаваля». Лабораторный стенд «Конструкция карбюраторного двигателя». Лабораторный стенд «Испытание поршневого компрессора». Лабораторный стенд «Испытание центробежного вентилятора». Оборудование для проведения лабораторных занятий (работ): Центробежный вентилятор 1 шт., микроманометр ММН-240 1шт., U – образные манометры 10 шт., макет котла и паровой турбины 1 шт., латер 1шт., магазин сопративлений 1 шт., вольтметр 4 шт., амперметр 4 шт., осевой вентилятор 1 шт., макет ДВС 1 шт., сдвоенный центробежный вентилятор 1 шт., сопло с косым срезом 1 шт., вентиляторы 2 шт., сопло Ловаля 1 шт., лагомер 1 шт., разрез ДВС 1 шт., манометр 2 шт., ПК 1 шт., проекционный экран 1 шт. Количество посадочных мест -20.</p>
<p>Аудитории для групповых и индивидуальных консультаций, текущего контроля и промежуточной аттестации, аудитория 305 «Лаборатория тепловых двигателей» учебный корпус №1 (ул. Трудовые резервы/Комсомольская, 29/19)</p>	<p>Комплекты учебной мебели, меловая доска, наглядные пособия, плакаты к лабораторным работам, персональный компьютер, мультимедийное оборудование. Лабораторный стенд «Испытания сопла Лаваля». Лабораторный стенд «Конструкция карбюраторного двигателя». Лабораторный стенд «Испытание поршневого компрессора». Лабораторный стенд «Испытание центробежного вентилятора». Оборудование для проведения лабораторных занятий (работ): Центробежный вентилятор 1 шт., микроманометр ММН-240 1шт., U – образные манометры 10 шт., макет котла и паровой турбины 1 шт., латер 1шт.,</p>

	магазин сопротивлений 1 шт., вольтметр 4 шт., амперметр 4 шт., осевой вентилятор 1 шт., макет ДВС 1 шт., сдвоенный центробежный вентилятор 1 шт., сопло с косым срезом 1 шт., вентиляторы 2 шт., сопло Ловаля 1 шт., лагомер 1 шт., разрез ДВС 1 шт., манометр 2 шт., ПК 1 шт., проекционный экран 1 шт. Количество посадочных мест -20.
Помещение для самостоятельной работы студентов, аудитория 306 «Компьютерный класс» учебный корпус №1 (ул. Трудовые резервы/Комсомольская, 29/19)	Комплекты учебной мебели, меловая доска, персональные компьютеры с возможностью подключения к сети «Интернет» и обеспеченные доступом в электронную информационно-образовательную среду, комплект мультимедийного оборудования. Оборудование: Персональный компьютер 12 шт., жидкокристаллический монитор 11 шт., МФУ 2 шт., проектор 1 шт., проекционный экран 1шт. Количество посадочных мест -20.

Для инвалидов и лиц с ограниченными возможностями здоровья при необходимости имеется возможность проведения лекционных занятий и занятий семинарского типа на 1-ом этаже учебного корпуса. Возле входных дверей в учебный корпус установлен звонок в дежурную сотруднику. Предусмотрены широкие дверные проемы. Имеются специализированные кабинеты для самостоятельной и индивидуальной работы, оснащенные ПК. По ряду тем предусмотрены виртуальные занятия, в том числе с использованием презентаций и выполнением требуемого объема работ в режиме удаленного доступа.

Технические средства обучения, служащие для предоставления учебной информации большой аудитории

Ноутбук с возможностью просмотра видеоматериалов и презентаций, доступом к сети «Интернет», электронным образовательным и информационным ресурсам, базе данных электронного каталога Института, системе управления учебными курсами Moodle.

Проектор, экран.

Программное обеспечение

1. Операционная система - MS Windows 7, бессрочная лицензия в рамках подписки Azure Dev Tools for Teaching (бывший Microsoft Imagine Premium (бывший DreamSpark - [The Novomoskovsk university \(the branch\) - EMDEPT - DreamSpark Premium](http://e5.onthehub.com/WebStore/Welcome.aspx?vsro=8&ws=9f5a10ad-c98b-e011-969d-0030487d8897) <http://e5.onthehub.com/WebStore/Welcome.aspx?vsro=8&ws=9f5a10ad-c98b-e011-969d-0030487d8897>. Номер учетной записи e5: 100039214))

2. MS Word, MS Excel, MS PowerPoint из пакета MS Office 365A1 распространяется под лицензией в рамках подписки Azure Dev Tools for Teaching (бывший Microsoft Imagine Premium (бывший DreamSpark - [The Novomoskovsk university \(the branch\) - EMDEPT - DreamSpark Premium](http://e5.onthehub.com/WebStore/Welcome.aspx?vsro=8&ws=9f5a10ad-c98b-e011-969d-0030487d8897) <http://e5.onthehub.com/WebStore/Welcome.aspx?vsro=8&ws=9f5a10ad-c98b-e011-969d-0030487d8897>. Номер учетной записи e5: 100039214))

3. Архиватор 7zip (распространяется под лицензией GNU LGPL license)

4. Adobe Acrobat Reader - ПО [Acrobat Reader DC](http://acrobat.adobe.com/ru/ru/acrobat/pdf-reader/volume-distribution.html) и мобильное приложение Acrobat Reader являются бесплатными и доступны для корпоративного распространения (<https://acrobat.adobe.com/ru/ru/acrobat/pdf-reader/volume-distribution.html>).

5. Браузер Mozilla FireFox (распространяется под лицензией Mozilla Public License 2.0 (MPL))

14. ТРЕБОВАНИЯ К ОЦЕНКЕ КАЧЕСТВА ОСВОЕНИЯ ДИСЦИПЛИНЫ

Наименование разделов	Основные показатели оценки	Формы и методы текущего контроля
Раздел 1. Введение.	Знать: - отечественные и зарубежные	Устный опрос

	<p>достижения в создании нагнетателей;</p> <ul style="list-style-type: none"> - роль и масштабы применения нагнетательных машин в народном хозяйстве. 	
Раздел 2. Насосные установки.	<p>Знать:</p> <ul style="list-style-type: none"> - роль и масштабы применения нагнетательных машин в народном хозяйстве; - основные понятия, определения и методы расчёта термодинамических и гидродинамических процессов, на основании которых работают нагнетатели. <p>Уметь:</p> <ul style="list-style-type: none"> - принимать решения при эксплуатации нагнетателей в рамках самостоятельной, индивидуальной работы; - выбирать наиболее эффективные схемы подключения нагнетателей; - собирать и анализировать исходные данные для подбора необходимого серийное оборудование (нагнетателей) с использованием нормативной документации и современных методов поиска и обработки информации. <p>Владеть:</p> <ul style="list-style-type: none"> - навыками самостоятельного поиска необходимой информации, ее обработки и принятия решений при выборе необходимого типа или модели нагнетателей; - методиками расчета различных видов нагнетателей, построением схем их подключения с целью обеспечения наиболее эффективной эксплуатации на основе действующей нормативно-технической документации в соответствии с техническим заданием 	<p>Устный опрос; Решение задач; Контрольная работа</p>
Раздел 3. Вентиляторные установки.	<p>Знать:</p> <ul style="list-style-type: none"> - роль и масштабы применения нагнетательных машин в народном хозяйстве; - основные понятия, определения и методы расчёта термодинамических и гидродинамических процессов, на основании которых работают нагнетатели. <p>Уметь:</p> <ul style="list-style-type: none"> - принимать решения при эксплуатации нагнетателей в рамках самостоятельной, индивидуальной работы; - выбирать наиболее 	<p>Устный опрос; Решение задач; Защита лабораторных работ</p>

	<p>эффективные схемы подключения нагнетателей;</p> <ul style="list-style-type: none"> - собирать и анализировать исходные данные для подбора необходимого серийное оборудование (нагнетателей) с использованием нормативной документации и современных методов поиска и обработки информации. <p>Владеть:</p> <ul style="list-style-type: none"> - методиками расчета различных видов нагнетателей, построением схем их подключения с целью обеспечения наиболее эффективной эксплуатации на основе действующей нормативно-технической документации в соответствии с техническим заданием 	
<p>Раздел 4. Компрессорные установки.</p>	<p>Знать:</p> <ul style="list-style-type: none"> - роль и масштабы применения нагнетательных машин в народном хозяйстве; - основные понятия, определения и методы расчёта термодинамических и гидродинамических процессов, на основании которых работают нагнетатели. <p>Уметь:</p> <ul style="list-style-type: none"> - принимать решения при эксплуатации нагнетателей в рамках самостоятельной, индивидуальной работы; - собирать и анализировать исходные данные для подбора необходимого серийное оборудование (нагнетателей) с использованием нормативной документации и современных методов поиска и обработки информации. <p>Владеть:</p> <ul style="list-style-type: none"> - навыками самостоятельного поиска необходимой информации, ее обработки и принятия решений при выборе необходимого типа или модели нагнетателей. 	<p>Устный опрос; Решение задач; Защита лабораторных работ</p>

**АННОТАЦИЯ
рабочей программы дисциплины
«Нагнетатели»**

1 Общая трудоемкость (з.е./ час): 3/108. При заочной форме обучения контактная работа 20,65 часов, из них: лекционные 8, лабораторные занятия 8, практические занятия 4. Самостоятельная работа студента 75 часов. Форма промежуточного контроля: зачет, экзамен. При заочной форме обучения дисциплина изучается на 3 курсе в 6 семестре.

2 Место дисциплины в структуре образовательной программы

Дисциплина Б1.О.27 «Нагнетатели» относится к обязательной части блока 1 Дисциплины (модули). Является обязательной для освоения в 6 семестре на 3 курсе при заочной форме обучения.

Дисциплина базируется на дисциплинах (модулях): Физика, Математика, Химия, Введение в информационные технологии, Материаловедение и технология конструкционных материалов, Техническая термодинамика, Электротехника и электроника, Гидрогазодинамика.

3 Цель и задачи освоения учебной дисциплины

Целью освоения дисциплины является обеспечение базовой подготовки студентов в области проектирования и функционирования нагнетателей, в том числе насосов, вентиляторов, компрессоров.

Задачами преподавания дисциплины являются:

- формирование у студентов знаний и умений в области нагнетателей;
- ознакомление студентов с современными типами и конструкциями нагнетателей, в том числе насосов, вентиляторов, компрессоров;
- получение теоретических знаний и практических навыков в расчете основных характеристик машин с учетом изменяющихся условий эксплуатации, типоразмеров, природы рабочего тела;
- освоение методов определения основных геометрических размеров машин по заданным условиям;
- обучение выбору и расчётам наиболее экономичных, надёжных и безопасных режимов работы и регулирования.

4 Содержание дисциплины

История создания нагнетателей. Роль и масштабы применения нагнетательных машин в народном хозяйстве. Отечественные и зарубежные достижения в создании нагнетателей. Основные понятия и определения.
Классификация насосов. Виды насосов. Принцип работы лопастных насосов. Теоретические основы движения жидкости в центробежном насосе. Теоретическая подача. Полный, статический напор и давление, развиваемые насосом. Насосная установка. Высота всасывания насосов. Явление кавитации. Основные параметры насосов. Мощность и коэффициент полезного действия насоса. Подобие центробежных машин. Коэффициент быстроходности. Расчет рабочего колеса центробежного насоса. Характеристика лопастного насоса. Пуск, остановка и эксплуатация центробежных насосов. Характеристики системы и рабочий режим насоса. Параллельная и последовательная работа центробежных насосов. Конструкции и характеристики насосов.
Работа лопаточного колеса центробежного вентилятора. Построение треугольников скоростей. Полное статическое и динамическое давления, создаваемые вентилятором. Определение мощности вентилятора и его привода. Классификация и конструкции вентиляторов. Вентиляторные установки. Схемы и эксплуатация. Тягодутьевые вентиляторы тепловых электрических станций и промтеплотехнических установок. Характеристики. Регулирование центробежных вентиляторов.

Назначение и типы компрессорных машин. Особенности сжатия газа в поршневом компрессоре. Термодинамические основы работы компрессора. Многоступенчатое сжатие. Показатели совершенства работы компрессора. Конструкции компрессоров: центробежные компрессоры, осевые компрессоры, поршневые компрессоры, ротационные компрессоры, вихревые компрессоры.

5 Планируемые результаты обучения по дисциплине, обеспечивающие достижение планируемых результатов освоения образовательной программы

Изучение дисциплины «Нагнетатели» направлено на приобретение следующих **компетенций и индикаторов их достижения:**

Категория компетенций	Код и наименование компетенции	Код и наименование индикатора достижения компетенции
Универсальные компетенции		
Системное и критическое мышление	УК-1. Способен осуществлять поиск, критический анализ и синтез информации, применять системный подход для решения поставленных задач	УК-1.1 Выполняет поиск необходимой информации, её критический анализ и обобщает результаты анализа для решения поставленной задачи. УК-1.2 Использует системный подход для решения поставленных задач.
Общепрофессиональные компетенции		
Теоретическая профессиональная подготовка	ОПК-3 Способен демонстрировать применение основных способов получения, преобразования, транспорта и использования теплоты в теплотехнических установках и системах	ОПК-3.1 Демонстрирует понимание основных законов движения жидкости и газа. ОПК-3.2 Применяет знания основ гидрогазодинамики для расчетов теплотехнологических установок и систем. ОПК-3.3 Использует знание теплофизических свойств рабочих тел при расчетах теплотехнологических установок и систем. ОПК-3.4 Демонстрирует понимание основных законов термодинамики и термодинамических соотношений. ОПК-3.5 Применяет знания основ термодинамики для расчетов термодинамических процессов, циклов и их показателей.
Профессиональные компетенции		
Тип задач профессиональной деятельности: проектно-конструкторский	ПК-5. Готов к участию в работах по разработке технологических схем; выполнению расчётов по типовым методикам и проектированию объектов профессиональной деятельности	ПК-5.3 Подбирает и проектирует объекты профессиональной деятельности на основе действующей нормативно-технической документации в соответствии с техническим заданием.

В результате изучения дисциплины студент бакалавриата должен

Знать:

- отечественные и зарубежные достижения в создании нагнетателей;
- роль и масштабы применения нагнетательных машин в народном хозяйстве;
- основные понятия, определения и методы расчёта термодинамических и гидродинамических процессов, на основании которых работают нагнетатели.

Уметь:

- принимать решения при эксплуатации нагнетателей в рамках самостоятельной, индивидуальной работы;
- выбирать наиболее эффективные схемы подключения нагнетателей;
- собирать и анализировать исходные данные для подбора необходимого серийного оборудования (нагнетателей) с использованием нормативной документации и современных методов поиска и обработки информации.

Владеть:

- навыками самостоятельного поиска необходимой информации, ее обработки и принятия решений при выборе необходимого типа или модели нагнетателей;
- методиками расчета различных видов нагнетателей, построением схем их подключения с целью обеспечения наиболее эффективной эксплуатации на основе действующей нормативно-технической документации в соответствии с техническим заданием.

МИНИСТЕРСТВО НАУКИ И ВЫСШЕГО ОБРАЗОВАНИЯ
РОССИЙСКОЙ ФЕДЕРАЦИИ

Новомосковский институт (филиал)
федерального государственного бюджетного образовательного учреждения высшего
образования «Российский химико-технологический университет имени Д.И. Менделеева»

УТВЕРЖДАЮ



Директор Новомосковского института
федерального государственного бюджетного образовательного учреждения высшего
образования «Российский химико-технологический университет имени Д.И. Менделеева»

Первухин В.Л.

30 06 2022 г.

Рабочая программа дисциплины

Тепловые двигатели

Уровень высшего образования Бакалавриат

Направление подготовки 13.03.01 «Теплоэнергетика и теплотехника»

Направленность (профиль) подготовки «Промышленная теплоэнергетика»

Квалификация выпускника Бакалавр

Форма обучения заочная

г. Новомосковск
2022 г.

Разработчик (и):

Зав. кафедрой «Промышленная теплоэнергетика»
к.т.н., доцент

В.Е. Золотарева

Рабочая программа рассмотрена и одобрена на заседании кафедры «Промышленная теплоэнергетика»

Протокол № 10 от 30.06.22

Зав. кафедрой: к.т.н., доцент _____

В.Е. Золотарева

Эксперт:

Восточный филиал ООО «СКС» директор
(исполнитель)

от 30 06 2022 г.

В.Н. Строров

Рабочая программа согласована с деканом Энергетического факультета

Декан факультета: д.т.н., профессор

30 06 2022 г.

В.М. Логачев

Рабочая программа согласована с деканом факультета энергетического института

Декан факультета: к.т.н., доцент

30 06 2022 г.

А.О. Стебляков

Рабочая программа согласована с учебно-методическим управлением НИ РХТУ.

Руководитель: д.т.н., профессор

30 06 2022 г.

Н.Ф. Кирилин

1. ОБЩИЕ ПОЛОЖЕНИЯ

Нормативные документы, используемые при разработке рабочей программы дисциплины

Нормативную правовую базу разработки рабочей программы дисциплины составляют:

- Федеральный закон от 29.12.2012 № 273-ФЗ «Об образовании в Российской Федерации» (с учетом изменений и дополнений);

- Федеральный закон от 31.07.2020 г №304-ФЗ «О внесении изменений в Федеральный закон «Об образовании в Российской Федерации» по вопросам воспитания обучающихся»;

- Приказ Минобрнауки России от 06.04.2021 N 245 «Об утверждении Порядка организации и осуществления образовательной деятельности по образовательным программам высшего образования – программам бакалавриата, программам специалитета, программам магистратуры»;

- Федеральный государственный образовательный стандарт высшего образования (ФГОС ВО) (ФГОС-3++) по направлению подготовки 13.03.01 Теплоэнергетика и теплотехника, утвержденный приказом Министерства образования и науки Российской Федерации от 28.02.2018 г. N 143 (Зарегистрировано в Минюсте России 22.03.2018 г. N 50480);

- Положение о практической подготовке обучающихся, утвержденное приказом Министерства науки и высшего образования Российской Федерации и Министерства просвещения Российской Федерации от 05.08.2020 г. № 885/390 (зарегистрирован Министерством юстиции Российской Федерации 11.09.2020 г., регистрационный № 59778);

- Приказ Министерства образования и науки Российской Федерации от 27 ноября 2015 N 1383 "Об утверждении Положения о практике обучающихся, осваивающих основные профессиональные образовательные программы высшего образования" зарегистрирован Министерством юстиции Российской Федерации 18 декабря 2015 г., регистрационный N 40168);

- Методическими рекомендациями по организации образовательного процесса для обучения инвалидов и лиц с ограниченными возможностями здоровья в образовательных организациях высшего образования, в том числе оснащенности образовательного процесса (утверждены заместителем Министра образования и науки РФ А.А. Климовым от 08.04.2014 № АК-44/05вн)

- Устав ФГБОУ ВО РХТУ им. Д.И. Менделеева;

- Положение о Новомосковском институте (филиале) РХТУ им. Д.И. Менделеева.

- Локальные нормативные акты Новомосковского института (филиала) РХТУ им. Д.И. Менделеева.

- Положение о порядке организации и осуществления образовательной деятельности по образовательным программам высшего образования - программам бакалавриата, программам специалитета, программам магистратуры в НИ РХТУ им. Д.И. Менделеева, принятым решением Ученого совета НИ РХТУ им. Д.И. Менделеева от 30.10.2019;

- Положения об электронной информационно-образовательной среде Новомосковского института (филиала) федерального государственного бюджетного образовательного учреждения высшего образования «Российский химико-технологический университет имени Д.И. Менделеева»

Рабочая программа дисциплины (далее – Программа, РПД) составлена в соответствии с требованиями Федерального государственного образовательного стандарта высшего образования (уровень бакалавриата) по направлению подготовки 13.03.01 «Теплоэнергетика и теплотехника», утвержденного приказом Министерства науки и высшего образования Российской Федерации от 28.02.2018 г. N 143 (Зарегистрировано в Минюсте России 22.03.2018 г. N 50480), рекомендациями Учебно-методической комиссии НИ РХТУ им. Д.И. Менделеева и накопленным опытом преподавания дисциплины кафедрой «Промышленная теплоэнергетика» НИ РХТУ им. Д.И. Менделеева (далее – Институт).

Контроль успеваемости студентов ведется по принятой в Институте системе.

Рабочая программа дисциплины может быть реализована с применением электронного обучения и дистанционных образовательных технологий полностью или частично.

2. ЦЕЛЬ ОСВОЕНИЯ УЧЕБНОЙ ДИСЦИПЛИНЫ

Целью освоения дисциплины является обеспечение базовой подготовки студентов в области проектирования и функционирования тепловых двигателей, в том числе паровых и газовых турбин, двигателей внутреннего сгорания.

Задачи преподавания дисциплины:

- формирование у студентов знаний и умений в области тепловых двигателей;

- ознакомление студентов с современными типами и конструкциями тепловых двигателей;

- получение теоретических знаний и практических навыков в расчете основных характеристик машин с учетом изменяющихся условий эксплуатации, типоразмеров, природы рабочего тела;

- освоение методов определения основных геометрических размеров машин по заданным условиям;

- обучение выбору и расчётам наиболее экономичных, надёжных и безопасных режимов работы и регулирования.

3. МЕСТО ДИСЦИПЛИНЫ В СТРУКТУРЕ ОПОП

Дисциплина Б1.О.28 «Тепловые двигатели» относится к обязательной части блока 1 Дисциплины (модули). Является обязательной для освоения в 7 семестре на 4 курсе при заочной форме обучения.

Дисциплина базируется на дисциплинах (модулях): Физика, Математика, Химия, Введение в информационные технологии, Материаловедение и технология конструкционных материалов, Техническая термодинамика, Электротехника и электроника, Газодинамика.

4. ТРЕБОВАНИЯ К РЕЗУЛЬТАТАМ ОСВОЕНИЯ ДИСЦИПЛИНЫ

Изучение дисциплины «Тепловые двигатели» направлено на приобретение следующих **компетенций и индикаторов их достижения:**

Категория компетенций	Код и наименование компетенции	Код и наименование индикатора достижения компетенции
Универсальные компетенции		
Самоорганизация саморазвитие (в том числе здоровьесбережение)	УК-6. Способен управлять своим временем, выстраивать реализовывать траекторию саморазвития на основе принципов образования в течение всей жизни	УК-6.1 Использует инструменты и методы управления временем при выполнении конкретных задач, проектов, при достижении поставленных целей. УК-6.2 Оценивает требования рынка труда и предложения образовательных услуг для выстраивания траектории собственного профессионального роста.
Общепрофессиональные компетенции		
Теоретическая профессиональная подготовка	ОПК-3 Способен демонстрировать применение основных способов получения, преобразования, транспорта и использования теплоты в теплотехнических установках и системах	ОПК-3.3 Использует знание теплофизических свойств рабочих тел при расчетах теплотехнологических установок и систем. ОПК-3.4 Демонстрирует понимание основных законов термодинамики и термодинамических соотношений. ОПК-3.5 Применяет знания основ термодинамики для расчетов термодинамических процессов, циклов и их показателей. ОПК-3.6 Демонстрирует понимание основных законов и способов переноса теплоты и массы. ОПК-3.7 Применяет знания основ тепломассообмена в теплотехнических установках.
Профессиональные компетенции		
Тип задач профессиональной деятельности: проектно-конструкторский	ПК-5. Готов к участию в работах по разработке технологических схем; выполнению расчётов по типовым методикам и проектированию объектов профессиональной деятельности	ПК-5.2 Выполняет расчёты теплотехнологических схем и конструктивных элементов теплотехнического оборудования по типовым методикам использования компьютерных технологий.

В результате изучения дисциплины студент бакалавриата должен

Знать:

- отечественные и зарубежные достижения в создании и использовании тепловых двигателей;
- роль и масштабы применения тепловых двигателей в народном хозяйстве;
- основные понятия, определения и методы расчёта термодинамических и гидродинамических процессов, на основании которых работают тепловые двигатели.

Уметь:

- принимать решения при проектировании и эксплуатации тепловых двигателей в рамках самостоятельной, индивидуальной работы;
- читать тепловые схемы энергоблоков паро- и газотурбинных установок ТЭС;
- оценивать требования рынка труда и предложения образовательных услуг для выстраивания траектории собственного профессионального роста в сфере промышленной теплоэнергетики
- собирать и анализировать исходные данные для подбора необходимого серийного оборудования (тепловых двигателей) с использованием нормативной документации и современных методов поиска и обработки информации.

Владеть:

- навыками самостоятельного поиска необходимой информации, ее обработки и принятия решений при выборе необходимого типа или модели тепловых двигателей;

- методиками расчета различных видов тепловых двигателей, построением тепловых схем их подключения с целью обеспечения наиболее эффективной эксплуатации на основе действующей нормативно-технической документации в соответствии с техническим заданием.

5. ОБЪЕМ ДИСЦИПЛИНЫ И ВИДЫ ОБРАЗОВАТЕЛЬНОГО ПРОЦЕССА

Общая трудоемкость дисциплины «Тепловые двигатели» составляет 144 часов или 4 зачетные единицы (з.е). Дисциплина изучается на 4 курсе в 7 семестре при заочной форме обучения.

Вид учебной работы	Всего, ак.час.	Семестры	Семестры
		ак.час	з.е.
		7	7
Контактная работа обучающихся с педагогическими работниками (всего)	20,95	20,95	0,581
Контактная работа аудиторная	20,95	20,95	0,581
В том числе:			
Лекции	8	8	0,222
Практические занятия (ПЗ)	4	4	0,111
В том числе в форме практической подготовки (при наличии)	4	4	
Лабораторные работы (ЛР)	8	8	0,222
В том числе в форме практической подготовки (при наличии)		6	
Контроль аттестации:	0,95	0,95	0,026
зачет	0,35	0,35	0,01
экзамен	0,3	0,3	0,008
курсовая работа	0,3	0,3	0,008
Самостоятельная работа (всего):	111	111	3,084
Контактная самостоятельная работа (групповые консультации и индивидуальная работа обучающихся с педагогическим работником)	4	4	0,111
Другие виды самостоятельной работы	107	107	2,973
Проработка лекционного материала	16	16	0,444
Подготовка к лабораторным занятиям	16	16	0,444
Подготовка к практическим занятиям	12	12	0,335
Подготовка курсовой работы	63	63	1,75
Контроль	12,05	12,05	0,335
Общая трудоемкость	час. 144	144	144
	з.е. 4	4	4

6. СОДЕРЖАНИЕ ДИСЦИПЛИНЫ

6.1 Разделы дисциплины и виды занятий

№ п/п	Раздел дисциплины	ак. часов								
		Всего	в т.ч. в форме практ. подг. (при наличии)	Лекции	в т.ч. в форме практ. подг. (при наличии)	Прак. зан.	в т.ч. в форме практ. подг. (при наличии)	Лаб. работы	в т.ч. в форме практ. подг. (при наличии)	Сам. работа
<i>седьмой семестр</i>										
1	Введение.	5		2		-		-		3
2	Паротурбинные установки (ПТУ)	90		2		2		4		82
3	Газотурбинные установки (ГТУ)	12		2		1				9
4	Двигатели	24		2		1		4		17

	внутреннего сгорания (ДВС)								
	Итого:	131		8		4		8	111
	Вид аттестации (зачет, экзамен, курсовая работа)								
	Контроль аттестации	0,95							
	Контроль:	12,05							
	ИТОГО по дисциплине:	144							

6.2 Содержание разделов дисциплины

№ раздела	Наименование раздела дисциплины 7 семестр	Содержание раздела
1.	Введение.	История создания тепловых двигателей. Роль и масштабы применения тепловых двигателей в народном хозяйстве. Отечественные и зарубежные достижения в создании тепловых двигателей. Основные понятия и определения.
2.	Паротурбинные установки (ПТУ)	Общие понятия и классификация. Основные узлы и конструкции паровой турбины. Тепловая схема паротурбинной установки. Цикл Ренкина и процесс расширения пара в h,s -диаграмме. Коэффициенты полезного действия турбоустановки. Удельные расходы теплоты и пара на выработку 1 кВт·ч электроэнергии. Коэффициент полезного действия реальной ПТУ. Истечение пара из сопла: основные уравнения для потока сжимаемой жидкости; основные характеристики и параметры потоков в каналах; особенности течения пара в сопле Лавалля. Турбинная ступень: преобразование энергии в турбинной ступени; усилия, действующие на лопатки; мощность ступени и удельная работа; относительный лопаточный и относительный внутренний КПД ступени; ступени скорости (двухвенечные турбинные ступени); ступени с частичным подводом пара; ступени большой веерности; радиальные и радиально-осевые ступени. Многоступенчатые паровые турбины. Коэффициент возврата теплоты. Парораспределение паровой турбины: парораспределение скользящим давлением; регулирование мощности турбоустановки с использованием дроссельного и соплового парораспределения; обводное парораспределение.
3.	Газотурбинные установки (ГТУ)	Основные понятия. Преимущества и недостатки ГТУ перед ПТУ. Классификация стационарных ГТУ. ГТУ с подводом теплоты при постоянном давлении: термодинамический цикл; действительный цикл. ГТУ с подводом теплоты при постоянном объеме. Одновальные ГТУ с регенерацией. ГТУ со ступенчатым сжатием и ступенчатым сгоранием. Замкнутые газотурбинные установки. Влияние различных факторов на экономичность ГТУ. Регулирование ГТУ. Пусковые и защитные устройства. Парогазовые установки (ПГУ). Газотурбинные установки отечественного и зарубежного производства: применение авиационных газотурбинных двигателей в энергетике; стационарные ГТУ средней и большой мощности.
4.	Двигатели внутреннего сгорания (ДВС)	Классификация двигателей внутреннего сгорания. Принципиальные схемы осуществления рабочих процессов в поршневых двигателях внутреннего сгорания (ДВС): принцип работы четырехтактного двигателя с воспламенением от сжатия (дизеля); принцип работы двухтактного двигателя с воспламенением от сжатия (дизеля); принцип работы двигателя двойного действия; принцип работы четырехтактного двигателя с искровым зажиганием (карбюраторного и газового); принцип работы двухтактного двигателя с искровым зажиганием (карбюраторного и газового). Пути повышения мощности двигателей внутреннего сгорания. Термодинамические циклы двигателей внутреннего сгорания: ДВС с подводом теплоты при постоянном давлении; ДВС со смещенным подводом теплоты; ДВС с подводом теплоты при постоянном объеме. Физико-химические свойства топлива. Некоторые эксплуатационно-технические показатели топлива.

7. СООТВЕТСТВИЕ СОДЕРЖАНИЯ ТРЕБОВАНИЯМ К РЕЗУЛЬТАТАМ ОСВОЕНИЯ ДИСЦИПЛИНЫ

№ п/п	В результате освоение дисциплины студент должен:	Раздел 1	Раздел 2	Раздел 3	Раздел 4
	Знать:				
1.	отечественные и зарубежные достижения в создании и использовании тепловых двигателей;	+	+	+	+
2.	роль и масштабы применения тепловых двигателей в народном хозяйстве;	+	+	+	+
3.	основные понятия, определения и методы расчёта термодинамических и гидродинамических процессов, на основании которых работают тепловые двигатели.		+	+	+
	Уметь:				
1.	принимать решения при проектировании и эксплуатации тепловых двигателей в рамках самостоятельной, индивидуальной работы;		+	+	
2.	читать тепловые схемы энергоблоков паро- и газотурбинных установок ТЭС;		+	+	
3.	оценивать требования рынка труда и предложения образовательных услуг для выстраивания траектории собственного профессионального роста в сфере промышленной теплоэнергетики		+	+	
4.	собирать и анализировать исходные данные для подбора необходимого серийного оборудования (тепловых двигателей) с использованием нормативной документации и современных методов поиска и обработки информации.		+	+	+
	Владеть				
1.	навыками самостоятельного поиска необходимой информации, ее обработки и принятия решений при выборе необходимого типа или модели тепловых двигателей;		+		
2.	методиками расчета различных видов тепловых двигателей, построением тепловых схем их подключения с целью обеспечения наиболее эффективной эксплуатации на основе действующей нормативно-технической документации в соответствии с техническим заданием.		+	+	

В результате освоения дисциплины студент должен овладеть следующими *компетенциями и индикаторами их достижения*

Код и наименование компетенции	Код и наименование индикатора достижения компетенции	Раздел 1	Раздел 2	Раздел 3	Раздел 4
УК-6. Способен управлять своим временем, выстраивать реализовывать траекторию саморазвития на основе принципов образования в течение всей жизни	УК-6.1 Использует инструменты и методы управления временем при выполнении конкретных задач, проектов, при достижении поставленных целей.		+		
	УК-6.2 Оценивает требования рынка труда и предложения образовательных услуг для выстраивания траектории собственного профессионального роста.	+	+	+	+
ОПК-3 Способен демонстрировать применение основных способов получения, преобразования, транспорта и использования теплоты в теплотехнических установках и системах	ОПК-3.3 Использует знание теплофизических свойств рабочих тел при расчетах теплотехнологических установок и систем.	+	+		
	ОПК-3.4 Демонстрирует понимание основных законов термодинамики и термодинамических соотношений.		+	+	+
	ОПК-3.5 Применяет знания основ термодинамики для расчетов термодинамических процессов, циклов и их показателей.		+		
	ОПК-3.6 Демонстрирует понимание основных законов и способов переноса теплоты и массы.		+		+
	ОПК-3.7 Применяет знания основ тепломассообмена в теплотехнических установках.	+		+	+

ПК-5. Готов к участию в работах по разработке технологических схем; выполнению расчётов по типовым методикам и проектированию объектов профессиональной деятельности	ПК-5.2 Выполняет расчёты теплотехнологических схем и конструктивных элементов теплотехнического оборудования по типовым методикам использования компьютерных технологий.		+	+	+
---	---	--	---	---	---

8. ПРАКТИЧЕСКИЕ И ЛАБОРАТОРНЫЕ ЗАНЯТИЯ

8.1 Практические занятия 7 семестр

№ п/п	№ раздела дисциплины	Тематика практических занятий (семинаров)	Трудоемкость час.
1.	2	Турбинная ступень: расчет активной ступени паровой турбины. Процесса расширения пара в h/s - диаграмме водяного пара. Треугольники скоростей. Лабиринтные уплотнения	1
2.	2	Многоступенчатые турбины. Определение потерь с выходной скоростью последней ступени ЦВД турбины К-800-23,5. Определение утечек пара через лабиринтное уплотнение диафрагм промежуточных ступеней паровых турбин.	1
3.	3	ГТУ с подводом теплоты при постоянном давлении: термодинамический цикл; действительный цикл. ГТУ с подводом теплоты при постоянном объеме.	1
4.	4	Термодинамические циклы двигателей внутреннего сгорания: ДВС с подводом теплоты при постоянном давлении; ДВС со смешанным подводом теплоты; ДВС с подводом теплоты при постоянном объеме.	1
Итого:			4

8.2 Лабораторные занятия

Выполнение лабораторного практикума способствует закреплению учебного материала, изучаемого в дисциплине «Тепловые двигатели».

Лабораторные работы и разделы, которые они охватывают

№ п/п	№ раздела дисциплины	Наименование лабораторных работ	Трудоемкость час.
1.	2	Исследование сопла Лавала	4
2.	4	Изучение работы двигателей внутреннего сгорания	4
Итого:			8

8.3 Тематика курсовой работы

Курсовая работа при заочной форме обучения выполняется в 7 семестре. Тема курсовой работы «Тепловой расчет паровой турбины». Задание на курсовую работу выдается руководителем курсового проектирования и утверждается заведующим кафедрой после выхода приказа по институту о темах курсовых проектов и работ. Задание на курсовую работу по дисциплине «Тепловые двигатели» охватывает материал 2 раздела дисциплины. Варианты заданий на курсовую работу представлены в ФОС по дисциплине «Тепловые двигатели».

9. САМОСТОЯТЕЛЬНАЯ РАБОТА

Самостоятельная работа проводится с целью освоения знаний и умений по дисциплине «Тепловые двигатели» и предусматривает:

- ознакомление и проработку рекомендованной литературы, работу с электронно-библиотечными системами;
- подготовку к защите лабораторных работ;
- выполнение курсовой работы;
- подготовку к сдаче зачета и экзамена по дисциплине.

Планирование времени на самостоятельную работу, необходимого на изучение дисциплины, студентам надо осуществлять на весь период изучения, предусматривая при этом регулярное повторение пройденного материала. Материал, законспектированный на лекциях, необходимо регулярно дополнять сведениями из литературных

источников, представленных в рабочей программе. При работе с указанными источниками рекомендуется составлять краткий конспект материала, с обязательным фиксированием библиографических данных источника.

10. ОЦЕНОЧНЫЕ МАТЕРИАЛЫ

Оценочные материалы представлены в виде отдельного документа – Фонда оценочных средств, являющегося неотъемлемой частью рабочей программы дисциплины.

11. МЕТОДИЧЕСКИЕ УКАЗАНИЯ ПО ОСВОЕНИЮ ДИСЦИПЛИНЫ

Организация образовательного процесса регламентируется учебным планом и расписанием учебных занятий. Язык обучения (преподавания) — русский. Через каждые 45 мин контактной работы делается перерыв продолжительностью 5 мин, а после двух час. контактной работы делается перерыв продолжительностью 10 мин.

Сетевая форма реализации программы дисциплины не используется.

Обучающийся имеет право на зачет результатов обучения по дисциплине, если она освоена им при получении среднего профессионального образования и (или) высшего образования, а также дополнительного образования (при наличии) (далее - зачет результатов обучения). Зачтенные результаты обучения учитываются в качестве результатов промежуточной аттестации в установленном в Институте порядке.

11.1. Образовательные технологии

Образовательный процесс при освоении дисциплины основывается на использовании традиционных, инновационных и информационных образовательных технологий. Возможна реализация ОПОП с применением электронного обучения и дистанционных образовательных технологий. Традиционные образовательные технологии представлены лекциями и семинарскими (практическими) занятиями. Инновационные образовательные технологии используются в виде применения активных и интерактивных форм проведения занятий. Информационные образовательные технологии реализуются путем активизации самостоятельной работы студентов в информационной образовательной среде. При проведении учебных занятий обеспечивается развитие у обучающихся навыков командной работы, межличностной коммуникации, принятия решений, лидерских качеств (включая проведение интерактивных лекций, групповых дискуссий, в том числе с учетом региональных особенностей профессиональной деятельности выпускников и потребностей работодателей).

11.2. Лекции

Лекционный курс предполагает систематизированное изложение основных вопросов содержания дисциплины.

На первой лекции лектор обязан предупредить студентов, применительно к какому базовому учебнику (учебникам, учебным пособиям) будет прочитан курс.

Лекционный курс обеспечивает более глубокое понимание учебных вопросов при значительно меньшей затрате времени, чем это требуется среднестатистическому студенту на самостоятельное изучение материала.

11.3. Практические занятия

Практические занятия представляют собой детализацию лекционного теоретического материала, направлены на отработку навыков, проводятся в целях закрепления курса и охватывают все основные разделы дисциплины.

Основной формой проведения практических занятий является обсуждение наиболее проблемных и сложных вопросов по отдельным темам, а также решение задач и разбор примеров при контактной работе. В обязанности преподавателя входят: оказание методической помощи и консультирование студентов по соответствующим темам курса, ответы на вопросы, управление процессом решения задач.

Активность на практических занятиях оценивается по следующим критериям:

- устный опрос - ответы на вопросы, предлагаемые преподавателем;
- выполнение заданий (решение задач).

Оценивание практических заданий входит в оценку.

11.4. Лабораторные работы

На первом занятии лабораторного практикума проводится ознакомление студентов с техникой безопасности при выполнении лабораторных работ в ходе лабораторного практикума по дисциплине «Тепловые двигатели».

По каждой лабораторной работе студент оформляет письменный отчет. Текущий контроль на лабораторных работах проводится в виде устных опросов – «защита» по итогам лабораторных работ. Оценивается ход

лабораторных работ, достигнутые результаты, качество оформления отчета, своевременность сдачи.

11.5. Самостоятельная работа студента

Для успешного усвоения дисциплины необходимо не только посещать аудиторские занятия, но и вести активную самостоятельную работу. При самостоятельной проработке курса обучающиеся должны:

- повторить законспектированный на лекционном занятии материал и дополнить его с учетом рекомендованной по данной теме литературы;
- изучить рекомендованную основную и дополнительную литературу, составлять тезисы, аннотации и конспекты наиболее важных моментов;
- самостоятельно выполнить курсовую работу;
- использовать для самопроверки материала оценочные средства.

11.6 Методические рекомендации для преподавателей

Основные принципы обучения

1. Цель обучения – развить мышление, выработать мировоззрение; познакомить с идеями и методами науки; научить применять принципы и законы для решения простых и нестандартных термодинамических задач.

2. Обучение должно органически сочетаться с воспитанием. Нужно развивать в студентах волевые качества и трудолюбие. Ненавязчиво, к месту прививать элементы культуры поведения. В частности, преподаватель должен личным примером воспитывать в студентах пунктуальность и уважение к чужому времени. Недопустимо преподавание односеместровой учебной дисциплины превращать в многосеместровое. Возникшая академическая задолженность должна быть ликвидирована в период следующего семестра до начала зачетной недели.

3. Обучение должно быть активным. Нужно строить обучение так, чтобы в овладении материалом основную роль играла память логическая, а не формальная. Запоминание должно достигаться через глубокое понимание.

4. Одно из важнейших условий успешного обучения – умение организовать работу студентов.

5. Отношение преподавателя к студентам должно носить характер доброжелательной требовательности. Для стимулирования работы студентов нужно использовать поощрение, одобрение, похвалу, но не порицание (порицание может применяться лишь как исключение). Преподаватель должен быть для студентов доступным.

6. Необходим регулярный контроль работы студентов. Правильно поставленный, он помогает им организовать систематические занятия, а преподавателю достичь высоких результатов в обучении.

7. Важнейшей задачей преподавателей, ведущих занятия по дисциплине, является выработка у студентов осознания необходимости и полезности знания дисциплины как теоретической и практической основы для изучения профильных дисциплин.

8. С целью более эффективного усвоения студентами материала данной дисциплины рекомендуется при проведении занятий использовать современные технические средства обучения, а именно презентации лекций, наглядные пособия и т.п.

9. Для более глубокого изучения предмета и подготовки ряда вопросов (тем) для самостоятельного изучения по разделам дисциплины преподаватель предоставляет студентам необходимую информацию о использовании учебно-методического обеспечения и Интернет-ресурсов.

10. Цель лекции – формирование у студентов ориентировочной основы для последующего усвоения материала методом самостоятельной работы. Содержание лекции должно отвечать следующим дидактическим требованиям:

- изложение материала от простого к сложному, от известного к неизвестному;
- логичность, четкость и ясность в изложении материала;
- возможность проблемного изложения, диалога с целью активизации деятельности студентов;
- опора смысловой части лекции на подлинные факты, события, явления, статистические данные;
- тесная связь теоретических положений и выводов с практикой и будущей профессиональной деятельностью студентов.

Преподаватель, читающий лекционные курсы, должен знать существующие в педагогической практике варианты лекций, их дидактические и воспитывающие возможности, а также их место в структуре процесса обучения.

11. При проведении аттестации студентов важно всегда помнить, что систематичность, объективность, аргументированность – главные принципы, на которых основаны контроль и оценка знаний студентов. Знание критериев оценки знаний обязательно для преподавателя и студента.

Организация лабораторного практикума

1. Освоение студентом лабораторного практикума – необходимая составная часть работы студента при освоении дисциплины. Каждый студент за один семестр должен выполнить определенное количество лабораторных работ

2. Все студенты на первом занятии лабораторного практикума в лаборатории проходят инструктаж по технике безопасности. Каждый студент в специальном журнале ставит свою подпись о том, что он прослушал инструктаж по технике безопасности работы в лаборатории и обязуется выполнять все пункты инструктажа.

3. Студенты не допускаются к работе в лаборатории в верхней одежде.
4. Студенты допускаются к выполнению работы только после проверки преподавателем готовности студента.
5. Готовность студента к выполнению лабораторной работы состоит в следующем:

а) проведена текущая работа, а именно изучен соответствующий теоретический материал, подготовлен протокол работы

б) знание экспериментальной составляющей данной работы в рамках описания работы в практикуме и учебнике, умение работать с оборудованием;

Студент не допускается к выполнению работы, если:

а) не подготовлен протокол для записи результатов,

б) студент не знает теории работы в рамках теоретического введения в практикуме и не представляет, что и каким методом он будет делать.

Однако, не готовый к работе студент до окончания лабораторного занятия работает в аудитории, устраняя допущенные недоработки.

Студентам, пропустившим занятия по уважительным причинам (имеется допуск из деканата), предоставляется возможность ее выполнения во время, указанное ведущим преподавателем. Студенты, нуждающиеся в дополнительной подготовке, могут воспользоваться услугами Центра дополнительных образовательных услуг.

В течение одного занятия допускается выполнение не более одной лабораторной работы.

На титульном листе отчета по лабораторной работе (протокола) должны быть указаны фамилия и инициалы студента, код учебной группы. Отчет (протокол) также должен содержать цель работы, порядок выполнения.

Оформление отчета (протокола) работы завершается написанием выводов.

Прием «защиты» по лабораторной работе заключается в проверке:

а) результатов работы,

б) достоверности расчетов,

в) правильности построения графиков (при необходимости),

г) оформления работы и выводов.

Работа считается зачтенной, если она выполнена и «зачтена».

При проведении промежуточной аттестации студента необходимо наличие зачетов по всем предусмотренным лабораторным работам по данной дисциплине.

11.7 Методические указания для студентов:

По подготовке к лекционным занятиям

Изучение дисциплины требует систематического и последовательного накопления теоретических знаний, следовательно, пропуски отдельных тем не позволяют глубоко освоить предмет. Студентам необходимо:

1. Перед каждой лекцией просматривать рабочую программу дисциплины;

2. Перед следующей лекцией необходимо просмотреть по конспекту материал предыдущей.

При затруднениях в восприятии материала следует обратиться к основным литературным источникам. Если разобраться в материале не удалось, необходимо обратиться к лектору или к преподавателю на практических занятиях.

По подготовке к лабораторному практикуму

Каждый студент перед началом семестра получает полный комплект литературы - набор учебных пособий, в которых помещены описания лабораторных работ. Инструкции по лабораторным работам, отсутствующим в учебных пособиях, имеются в читальном зале библиотеки и в соответствующей лаборатории на кафедре, и каждый студент может получить ее во временное пользование. Описание каждой лабораторной работы содержит достаточно проработанное теоретическое введение, основные расчетные формулы и формулы расчета погрешности, подробное описание лабораторной установки, сценарий проведения лабораторной работы, виды таблиц, для внесения в них результатов измерений, контрольные вопросы, дающие студенту возможность осуществить самоконтроль уровня своей подготовки к работе.

Студент допускается к выполнению работы только после проверки преподавателем готовности студента.

Студентам, пропустившим занятия по уважительным причинам (имеется допуск из деканата), предоставляется возможность ее выполнения во время, указанное ведущим преподавателем. Студентам, пропустившим занятия по неуважительным причинам, предоставляется возможность ее выполнения в зачетную неделю во время, указанное ведущим преподавателем.

В течение одного занятия допускается выполнение не более одной лабораторной работы.

Работа считается зачтенной, если она выполнена и «зачтена».

Рекомендации по работе над курсовой работой

Одной из форм самостоятельной работы студента является выполнение курсовой работы (КР). Цель – развитие у студентов способности к самоорганизации и самообразованию, закрепление навыков, полученных при изучении теоретической и практической части дисциплины.

Работа над КР проводится под руководством преподавателя, за которым закреплен этот вид нагрузки в соответствии с его индивидуальным планом.

Рекомендации студенту:

- перед началом работы получить задание у преподавателя;
- выполнить расчеты, составляющие курсовую работу;
- оформить результаты расчетов курсовой работы в соответствии с требованиями СТП 2012;
- представить для проверки и защитить комиссии выполненную курсовую работу.

Требования:

- к оформлению КР: работа может быть оформлена в письменной или печатной форме в соответствии с требованиями СТП 2012. Листы КР скрепляются скрепшителем; на титульном листе указывается наименование учебного заведения, название кафедры, наименование дисциплины, вариант задания, ФИО студента, номер группы, ФИО преподавателя, место (г. Новомосковск) и год подготовки; выданное задание располагается после титульного листа перед страницами с решением.

- к структуре КР: титульный лист, задание, расчеты, список использованных источников с указанием литературы, применяемой в процессе выполнения КР, приложения.

Общая оценка за КР выставляется членами комиссии и заносится руководителем курсовой работы в зачетно-экзаменационную ведомость и зачетную книжку студента.

По работе с литературой

В рабочей программе дисциплины представлен список основной и дополнительной литературы – это учебники, учебно-методические пособия или указания. Дополнительная литература – учебники, монографии, сборники научных трудов, журнальные и газетные статьи, различные справочники, энциклопедии, Интернет-ресурсы.

Любая форма самостоятельной работы студента (подготовка к семинарскому занятию, докладу и т.п.) начинается с изучения соответствующей литературы как в библиотеке / электронно-библиотечной системе, так и дома. Изучение указанных источников расширяет границы понимания предмета дисциплины.

При работе с литературой выделяются следующие виды записей. Конспект – краткая схематическая запись основного содержания научной работы. Целью является не переписывание произведения, а выявление его логики, системы доказательств, основных выводов. Хороший конспект должен сочетать полноту изложения с краткостью. Цитата – точное воспроизведение текста. Заключается в кавычки. Точно указывается страница источника. Тезисы – концентрированное изложение основных положений прочитанного материала. Аннотация – очень краткое изложение содержания прочитанной работы. Резюме – наиболее общие выводы и положения работы, ее концептуальные итоги.

11.8 Методические рекомендации по обучению лиц с ограниченными возможностями здоровья и инвалидов

Профессорско-преподавательский состав знакомится с психолого-физиологическими особенностями обучающихся инвалидов и лиц с ограниченными возможностями здоровья, индивидуальными программами реабилитации инвалидов (при наличии). При необходимости осуществляется дополнительная поддержка преподавания психологами, социальными работниками, прошедшими подготовку ассистентами.

Предполагается использовать социально-активные и рефлексивные методы обучения, технологии социокультурной реабилитации с целью оказания помощи в установлении полноценных межличностных отношений с другими студентами, создании комфортного психологического климата в студенческой группе. Подбор и разработка учебных материалов производится с учетом предоставления материала в различных формах: аудиальной, визуальной, с использованием специальных технических средств и информационных систем.

Освоение дисциплины лицами с ОВЗ осуществляется с использованием средств обучения общего и специального назначения (персонального и коллективного использования).

Для студентов с ОВЗ предусматривается доступная форма предоставления заданий оценочных средств, а именно:

- в печатной или электронной форме (для лиц с нарушениями опорно-двигательного аппарата);
- в печатной форме или электронной форме с увеличенным шрифтом и контрастностью (для лиц с нарушениями слуха, речи, зрения);
- методом чтения ассистентом задания вслух (для лиц с нарушениями зрения).

Лабораторные работы выполняются методом вычислительного эксперимента.

Студентам с инвалидностью увеличивается время на подготовку ответов на контрольные вопросы. Для таких студентов предусматривается доступная форма предоставления ответов на задания, а именно:

- письменно на бумаге или набором ответов на компьютере (для лиц с нарушениями слуха, речи);
- выбором ответа из возможных вариантов при тестировании с использованием услуг ассистента (для лиц с нарушениями опорно-двигательного аппарата);
- устно (для лиц с нарушениями зрения, опорно-двигательного аппарата).

При необходимости для обучающихся с инвалидностью процедура оценивания результатов обучения может проводиться в несколько этапов.

12. УЧЕБНО-МЕТОДИЧЕСКОЕ И ИНФОРМАЦИОННОЕ ОБЕСПЕЧЕНИЕ ДИСЦИПЛИНЫ

Информационную поддержку освоения дисциплины осуществляет библиотека Института, которая обеспечивает обучающихся основной учебной, учебно-методической и научной литературой, необходимой для организации образовательного процесса по дисциплине.

Библиотека располагает учебной, учебно-методической и научно-технической литературой в форме печатных и электронных изданий, а также включает официальные, справочно-библиографические, специализированные отечественные и зарубежные периодические и информационные издания. Библиотека обеспечивает доступ к профессиональным базам данных, информационным, справочным и поисковым системам.

Каждый обучающийся обеспечен свободным доступом из любой точки, в которой имеется доступ к сети Интернет и к электронно-библиотечной системе (ЭБС) Института и Университета, которая содержит различные издания по основным изучаемым дисциплинам и сформирована по согласованию с правообладателями учебной и учебно-методической литературы.

Полный перечень электронных информационных ресурсов, используемых в процессе обучения, представлен в основной образовательной программе.

12.1 Перечень основной и дополнительной литературы, необходимой для освоения дисциплины

Литература	Режим доступа	Обеспеченность
Основная литература:		
1. Костюк А.Г. Паровые и газовые турбины для электростанций [Электронный ресурс]: учебник / Костюк А.Г., В.В. Фролов, Булкин А.Е. [и др.]. — Электрон. дан. — М.: Издательский дом МЭИ, 2015. — 557 с.	Библиотека НИ РХТУ	да
2. Паровые турбины: учеб. для вузов в 2-х кн. Кн. 1 / А. В. Щегляев. - 2-е изд., перераб. и доп. - М. : Энергоатомиздат, 1993. - 383 с.	Библиотека НИ РХТУ	да
3. Паровые турбины: учеб. для вузов в 2-х кн. Кн.2 / А. В. Щегляев. - 2-е изд., перераб. и доп. - М. : Энергоатомиздат, 1993. - 415 с.	Библиотека НИ РХТУ	да
Дополнительная литература:		
1. Тепловые двигатели: учеб. пособ. / И. Н. Нигматулин, П. Н. Шляхин, В. А. Ценев. - М.: Высш. шк., 1974. - 375 с.	Библиотека НИ РХТУ	да
2. Паровые и газовые турбины: сборник задач: учеб. пособ. / ред.: Б. М. Трояновский, Г. С. Самойлович. - 3-е изд., перераб. - М. : Энергоатомиздат, 1987. - 240 с.	Библиотека НИ РХТУ	да
3. Сборник задач по теплотехнике: учеб. пособ. для вузов / Г. П. Панкратов. - 3-е изд. перераб. и доп. - М. : Высш. шк., 1995. - 238 с	Библиотека НИ РХТУ	да

12.2. Информационно-образовательные ресурсы, профессиональные базы данных и информационные справочные системы

При освоении дисциплины студенты должны использовать информационные и информационно-образовательные ресурсы следующих порталов и сайтов:

1. Электронно-библиотечная система издательства «Лань». Договор № 33.03-Р-3.1-3824/2021 от 26.09.2021г. ИКЗ: 21 1 7707072637 770701001 0020 000 0000 244. Договор № 33.03-Р-3.1-3825/2021 от 26.09.2021г. ИКЗ: 21 1 7707072637 770701001 0020 000 0000 244. Срок действия с 26.09.2021г. по 25.09.2022- <https://e.lanbook.com/>

2. Образовательная платформа «ЮРАЙТ» Договор 33.03-Л-3.1-4377/2022 от 16.03.2022г., срок действия с 16.03.2022г. по 15.03.2023г. Доступ только для зарегистрированных пользователей - <https://urait.ru/>

3. ЭБС «Консультант студента «ООО «Политехресурс» Договор № 33.03-Р-3.1-4375/2022 на оказание услуг по предоставлению доступа к образовательной платформе ИКЗ 221770707263777070100100120015811244 от 16.03.2022г. Срок действия с 16.03.2022г. по 15.03.2023 г.) - <https://www.studentlibrary.ru/>

4. Научная электронная библиотека «КиберЛенинка» - <https://cyberleninka.ru/>

5. Научная электронная библиотека eLIBRARY.RU - <https://elibrary.ru/>

6. Портал по теплоснабжению РосТепло.ру <https://www.rosteplo.ru>

7. Электронный журнал «Новости теплоснабжения» <https://www.rosteplo.ru/nt>

8. Система федеральных образовательных порталов. Система открытого образования. Консалтинговый центр ИОС ОО РФ [Электронный ресурс] – Режим доступа: <http://www.openet.ru> (дата обращения 11.06.2022)

9. Информационная система «Единое окно доступа к образовательным ресурсам». URL: <http://window.edu.ru> (дата обращения 11.06.2022)

10. Библиотека Новомосковского института (филиала) РХТУ им. Д.И. Менделеева URL: https://irbis.nirhtu.ru/ISAPI/irbis64r_opak72/cgiirbis_64.dll?C21COM=F&I21DBN=IBIS&P21DBN=IBIS (дата обращения

11.06.2022)

11. Система поддержки учебных курсов НИ РХТУ. Кафедра Промышленная теплоэнергетика Направление подготовки Теплоэнергетика и теплотехника URL: <https://moodle.nirhtu.ru/course/index.php?categoryid=15> (дата обращения 11.06.2022)

12. Кафедра «Промышленная теплоэнергетика» / Официальный сайт НИ РХТУ им. Д.И. Менделеева. Режим доступа: <http://www.nirhtu.ru/faculties/energy-mechanic/pte.html>

13. МАТЕРИАЛЬНО-ТЕХНИЧЕСКОЕ ОБЕСПЕЧЕНИЕ ДИСЦИПЛИНЫ

Учебные аудитории для проведения занятий лекционного типа, занятий семинарского типа, групповых и индивидуальных консультаций, текущего контроля и промежуточной аттестации, а также помещения для самостоятельной работы обучающихся, оснащенные компьютерной техникой с возможностью подключения к сети «Интернет» и обеспеченные доступом в электронную информационно-образовательную среду Института, помещения для хранения и профилактического обслуживания учебного оборудования

Наименование специальных помещений	Оснащенность специальных помещений
Аудитории для проведения занятий лекционного типа, занятий семинарского типа, аудитория 306 «Компьютерный класс» учебный корпус №1 (ул. Трудовые резервы/Комсомольская, 29/19)	Комплекты учебной мебели, меловая доска, персональные компьютеры с возможностью подключения к сети «Интернет» и обеспеченные доступом в электронную информационно-образовательную среду, комплект мультимедийного оборудования. Оборудование: Персональный компьютер 12 шт., жидкокристаллический монитор 11 шт., МФУ 2 шт., проектор 1 шт, проекционный экран 1шт. Количество посадочных мест -20.
Аудитория для проведения занятий семинарского типа, курсового проектирования, аудитория 305 «Лаборатория тепловых двигателей» учебный корпус №1 (ул. Трудовые резервы/Комсомольская, 29/19)	Комплекты учебной мебели, меловая доска, наглядные пособия, плакаты к лабораторным работам, персональный компьютер, мультимедийное оборудование. Лабораторный стенд «Испытания сопла Лаваля». Лабораторный стенд «Конструкция карбюраторного двигателя». Лабораторный стенд «Испытание поршневого компрессора». Лабораторный стенд «Испытание центробежного вентилятора». Оборудование для проведения лабораторных занятий (работ): Центробежный вентилятор 1 шт., микроманометр ММН-240 1шт., U – образные манометры 10 шт., макет котла и паровой турбины 1 шт., латер 1шт., магазин сопротивлений 1 шт., вольтметр 4 шт., амперметр 4 шт., осевой вентилятор 1 шт., макет ДВС 1 шт., сдвоенный центробежный вентилятор 1 шт., сопло с косым срезом 1 шт., вентиляторы 2 шт., сопло Ловаля 1 шт., лагомер 1 шт., разрез ДВС 1 шт., манометр 2 шт., ПК 1 шт., проекционный экран 1 шт. Количество посадочных мест -20.
Аудитории для групповых и индивидуальных консультаций, текущего контроля и промежуточной аттестации, аудитория 305 «Лаборатория	Комплекты учебной мебели, меловая доска, наглядные пособия, плакаты к лабораторным работам, персональный компьютер, мультимедийное оборудование. Лабораторный стенд «Испытания сопла Лаваля». Лабораторный стенд «Конструкция карбюраторного двигателя».

<p>тепловых двигателей» учебный корпус №1 (ул. Трудовые резервы/Комсомольская, 29/19)</p>	<p>Лабораторный стенд «Испытание поршневого компрессора». Лабораторный стенд «Испытание центробежного вентилятора». Оборудование для проведения лабораторных занятий (работ): Центробежный вентилятор 1 шт., микроманометр ММН-240 1шт., U – образные манометры 10 шт., макет котла и паровой турбины 1 шт., латер 1шт., магазин сопративлений 1 шт., вольтметр 4 шт., амперметр 4 шт., осевой вентилятор 1 шт., макет ДВС 1 шт., сдвоенный центробежный вентилятор 1 шт., сопло с косым срезом 1 шт., вентиляторы 2 шт., сопло Ловаля 1 шт., лагомер 1 шт., разрез ДВС 1 шт., манометр 2 шт., ПК 1 шт., проекционный экран 1 шт. Количество посадочных мест -20.</p>
<p>Помещение для самостоятельной работы студентов, аудитория 306 «Компьютерный класс» учебный корпус №1 (ул. Трудовые резервы/Комсомольская, 29/19)</p>	<p>Комплекты учебной мебели, меловая доска, персональные компьютеры с возможностью подключения к сети «Интернет» и обеспеченные доступом в электронную информационно-образовательную среду, комплект мультимедийного оборудования. Оборудование: Персональный компьютер 12 шт., жидкокристаллический монитор 11 шт., МФУ 2 шт., проектор 1 шт, проекционный экран 1шт. Количество посадочных мест -20.</p>

Для инвалидов и лиц с ограниченными возможностями здоровья при необходимости имеется возможность проведения лекционных занятий и занятий семинарского типа на 1-ом этаже учебного корпуса. Возле входных дверей в учебный корпус установлен звонок в дежурную сотруднику. Предусмотрены широкие дверные проемы. Имеются специализированные кабинеты для самостоятельной и индивидуальной работы, оснащенные ПК. По ряду тем предусмотрены виртуальные занятия, в том числе с использованием презентаций и выполнением требуемого объема работ в режиме удаленного доступа.

Технические средства обучения, служащие для предоставления учебной информации большой аудитории

Ноутбук с возможностью просмотра видеоматериалов и презентаций, доступом к сети «Интернет», электронным образовательным и информационным ресурсам, базе данных электронного каталога Института, системе управления учебными курсами Moodle.

Проектор, экран.

Программное обеспечение

1. Операционная система - MS Windows 7, бессрочная лицензия в рамках подписки Azure Dev Tools for Teaching (бывший Microsoft Imagine Premium (бывший DreamSpark - [The Novomoskovsk university \(the branch\) - EMDEPT - DreamSpark Premium http://e5.onthehub.com/WebStore/Welcome.aspx?vsro=8&ws=9f5a10ad-c98b-e011-969d-0030487d8897](http://e5.onthehub.com/WebStore/Welcome.aspx?vsro=8&ws=9f5a10ad-c98b-e011-969d-0030487d8897)). Номер учетной записи e5: 100039214))

2. MS Word, MS Excel, MS PowerPoint из пакета MS Office 365A1 распространяется под лицензией в рамках подписки Azure Dev Tools for Teaching (бывший Microsoft Imagine Premium (бывший DreamSpark - [The Novomoskovsk university \(the branch\) - EMDEPT - DreamSpark Premium http://e5.onthehub.com/WebStore/Welcome.aspx?vsro=8&ws=9f5a10ad-c98b-e011-969d-0030487d8897](http://e5.onthehub.com/WebStore/Welcome.aspx?vsro=8&ws=9f5a10ad-c98b-e011-969d-0030487d8897)). Номер учетной записи e5: 100039214))

3. Архиватор 7zip (распространяется под лицензией GNU LGPL license)

4. Adobe Acrobat Reader - ПО [Acrobat Reader DC](http://acrobat.adobe.com/ru/ru/acrobat/pdf-reader/volume-distribution.html) и мобильное приложение Acrobat Reader являются бесплатными и доступны для корпоративного распространения (<https://acrobat.adobe.com/ru/ru/acrobat/pdf-reader/volume-distribution.html>).

14. ТРЕБОВАНИЯ К ОЦЕНКЕ КАЧЕСТВА ОСВОЕНИЯ ДИСЦИПЛИНЫ

Наименование разделов	Основные показатели оценки	Формы и методы текущего контроля
Раздел 1. Введение.	<p>Знать:</p> <ul style="list-style-type: none"> - отечественные и зарубежные достижения в создании и использовании тепловых двигателей; - роль и масштабы применения тепловых двигателей в народном хозяйстве. 	Устный опрос
Раздел 2. Паротурбинные установки (ПТУ).	<p>Знать:</p> <ul style="list-style-type: none"> - отечественные и зарубежные достижения в создании и использовании тепловых двигателей; - роль и масштабы применения тепловых двигателей в народном хозяйстве; - основные понятия, определения и методы расчёта термодинамических и гидродинамических процессов, на основании которых работают тепловые двигатели. <p>Уметь:</p> <ul style="list-style-type: none"> - принимать решения при проектировании и эксплуатации тепловых двигателей в рамках самостоятельной, индивидуальной работы; - читать тепловые схемы энергоблоков паро- и газотурбинных установок ТЭС; - оценивать требования рынка труда и предложения образовательных услуг для выстраивания траектории собственного профессионального роста в сфере промышленной теплоэнергетики - собирать и анализировать исходные данные для подбора необходимого серийного оборудования (тепловых двигателей) с использованием нормативной документации и современных методов поиска и обработки информации. <p>Владеть:</p> <ul style="list-style-type: none"> - навыками самостоятельного поиска необходимой информации, ее обработки и принятия решений при выборе необходимого типа или модели тепловых двигателей; - методиками расчета различных видов тепловых двигателей, построением тепловых схем их подключения с целью 	Устный опрос; Решение задач; Защита лабораторных работ

	обеспечения наиболее эффективной эксплуатации на основе действующей нормативно-технической документации в соответствии с техническим заданием.	
Раздел 3. Газотурбинные установки (ГТУ).	<p>Знать:</p> <ul style="list-style-type: none"> - отечественные и зарубежные достижения в создании и использовании тепловых двигателей; - роль и масштабы применения тепловых двигателей в народном хозяйстве; - основные понятия, определения и методы расчёта термодинамических и гидродинамических процессов, на основании которых работают тепловые двигатели. <p>Уметь:</p> <ul style="list-style-type: none"> - принимать решения при проектировании и эксплуатации тепловых двигателей в рамках самостоятельной, индивидуальной работы; - читать тепловые схемы энергоблоков паро- и газотурбинных установок ТЭС; - оценивать требования рынка труда и предложения образовательных услуг для выстраивания траектории собственного профессионального роста в сфере промышленной теплоэнергетики - собирать и анализировать исходные данные для подбора необходимого серийного оборудования (тепловых двигателей) с использованием нормативной документации и современных методов поиска и обработки информации. <p>Владеть:</p> <ul style="list-style-type: none"> - методиками расчета различных видов тепловых двигателей, построением тепловых схем их подключения с целью обеспечения наиболее эффективной эксплуатации на основе действующей нормативно-технической документации в соответствии с техническим заданием. 	Устный опрос; Решение задач;
Раздел 4. Двигатели внутреннего сгорания (ДВС).	<p>Знать:</p> <ul style="list-style-type: none"> - отечественные и зарубежные достижения в создании и использовании тепловых двигателей; - роль и масштабы применения тепловых двигателей в народном 	Устный опрос; Решение задач; Защита лабораторных работ

	<p>хозяйстве; - основные понятия, определения и методы расчёта термодинамических и гидродинамических процессов, на основании которых работают тепловые двигатели.</p> <p>Уметь: - собирать и анализировать исходные данные для подбора необходимого серийного оборудования (тепловых двигателей) с использованием нормативной документации и современных методов поиска и обработки информации.</p>	
--	--	--

Приложение 1

АННОТАЦИЯ рабочей программы дисциплины «Тепловые двигатели»

1 Общая трудоемкость (з.е./ час): 4/144. При заочной форме обучения контактная работа 20,95 часов, из них: лекционные 8, лабораторные занятия 8, практические занятия 4. Самостоятельная работа студента 111 часов. Форма промежуточного контроля: зачет, экзамен, курсовая работа. При заочной форме обучения дисциплина изучается на 4 курсе в 7 семестре.

2 Место дисциплины в структуре образовательной программы

Дисциплина Б1.О.28 «Тепловые двигатели» относится к обязательной части блока 1 Дисциплины (модули). Является обязательной для освоения в 7 семестре на 4 курсе при заочной форме обучения.

Дисциплина базируется на дисциплинах (модулях): Физика, Математика, Химия, Введение в информационные технологии, Материаловедение и технология конструкционных материалов, Техническая термодинамика, Электротехника и электроника, Гидрогазодинамика.

3 Цель и задачи освоения учебной дисциплины

Целью освоения дисциплины является обеспечение базовой подготовки студентов в области проектирования и функционирования тепловых двигателей, в том числе паровых и газовых турбин, двигателей внутреннего сгорания.

Задачами преподавания дисциплины являются:

- формирование у студентов знаний и умений в области тепловых двигателей;
- ознакомление студентов с современными типами и конструкциями тепловых двигателей;
- получение теоретических знаний и практических навыков в расчете основных характеристик машин с учетом изменяющихся условий эксплуатации, типоразмеров, природы рабочего тела;
- освоение методов определения основных геометрических размеров машин по заданным условиям;
- обучение выбору и расчётам наиболее экономичных, надёжных и безопасных режимов работы и регулирования.

4 Содержание дисциплины

История создания тепловых двигателей. Роль и масштабы применения тепловых двигателей в народном хозяйстве. Отечественные и зарубежные достижения в создании тепловых двигателей. Основные понятия и определения.

Общие понятия и классификация. Основные узлы и конструкции паровой турбины. Тепловая схема паротурбинной установки. Цикл Ренкина и процесс расширения пара в h,s -диаграмме. Коэффициенты полезного действия турбоустановки. Удельные расходы теплоты и пара на выработку 1 кВт·ч электроэнергии. Коэффициент полезного действия реальной ПТУ. Истечение пара из сопла: основные уравнения для потока сжимаемой жидкости; основные характеристики и параметры потоков в каналах; особенности течения пара в сопле Лавала. Турбинная ступень: преобразование энергии в турбинной ступени; усилия, действующие на лопатки; мощность ступени и удельная работа; относительный лопаточный и

относительный внутренний КПД ступени; ступени скорости (двухвенечные турбинные ступени); ступени с частичным подводом пара; ступени большой веерности; радиальные и радиально-осевые ступени. Многоступенчатые паровые турбины. Коэффициент возврата теплоты. Парораспределение паровой турбины: парораспределение скользящим давлением; регулирование мощности турбоустановки с использованием дроссельного и соплового парораспределения; обводное парораспределение.
Основные понятия. Преимущества и недостатки ГТУ перед ПТУ. Классификация стационарных ГТУ. ГТУ с подводом теплоты при постоянном давлении: термодинамический цикл; действительный цикл. ГТУ с подводом теплоты при постоянном объёме. Одновальные ГТУ с регенерацией. ГТУ со ступенчатым сжатием и ступенчатым сгоранием. Замкнутые газотурбинные установки. Влияние различных факторов на экономичность ГТУ. Регулирование ГТУ. Пусковые и защитные устройства. Парогазовые установки (ПГУ). Газотурбинные установки отечественного и зарубежного производства: применение авиационных газотурбинных двигателей в энергетике; стационарные ГТУ средней и большой мощности.
Классификация двигателей внутреннего сгорания. Принципиальные схемы осуществления рабочих процессов в поршневых двигателях внутреннего сгорания (ДВС): принцип работы четырехтактного двигателя с воспламенением от сжатия (дизеля); принцип работы двухтактного двигателя с воспламенением от сжатия (дизеля); принцип работы двигателя двойного действия; принцип работы четырехтактного двигателя с искровым зажиганием (карбюраторного и газового); принцип работы двухтактного двигателя с искровым зажиганием (карбюраторного и газового). Пути повышения мощности двигателей внутреннего сгорания. Термодинамические циклы двигателей внутреннего сгорания: ДВС с подводом теплоты при постоянном давлении; ДВС со смешанным подводом теплоты; ДВС с подводом теплоты при постоянном объёме. Физико-химические свойства топлива. Некоторые эксплуатационно-технические показатели топлива.

5 Планируемые результаты обучения по дисциплине, обеспечивающие достижение планируемых результатов освоения образовательной программы

Изучение дисциплины «Тепловые двигатели» направлено на приобретение следующих **компетенций и индикаторов их достижения:**

Категория компетенций	Код и наименование компетенции	Код и наименование индикатора достижения компетенции
Универсальные компетенции		
Самоорганизация саморазвитие (в том числе здоровьесбережение)	УК-6. Способен управлять своим временем, выстраивать реализовывать траекторию саморазвития на основе принципов образования в течение всей жизни	УК-6.1 Использует инструменты и методы управления временем при выполнении конкретных задач, проектов, при достижении поставленных целей. УК-6.2 Оценивает требования рынка труда и предложения образовательных услуг для выстраивания траектории собственного профессионального роста.
Общепрофессиональные компетенции		
Теоретическая профессиональная подготовка	ОПК-3 Способен демонстрировать применение основных способов получения, преобразования, транспорта и использования теплоты в теплотехнических установках и системах	ОПК-3.3 Использует знание теплотехнических свойств рабочих тел при расчетах теплотехнологических установок и систем. ОПК-3.4 Демонстрирует понимание основных законов термодинамики и термодинамических соотношений. ОПК-3.5 Применяет знания основ термодинамики для расчетов термодинамических процессов, циклов и их показателей. ОПК-3.6 Демонстрирует понимание основных законов и способов переноса теплоты и массы. ОПК-3.7 Применяет знания основ тепломассообмена в теплотехнических установках.
Профессиональные компетенции		
Тип задач профессиональной деятельности: проектно-конструкторский	ПК-5. Готов к участию в работах по разработке технологических схем; выполнению расчётов по типовым методикам и проектированию объектов профессиональной деятельности	ПК-5.2 Выполняет расчёты теплотехнологических схем и конструктивных элементов теплотехнического оборудования по типовым методикам использования компьютерных технологий.

В результате изучения дисциплины студент бакалавриата должен

Знать:

- отечественные и зарубежные достижения в создании и использовании тепловых двигателей;
- роль и масштабы применения тепловых двигателей в народном хозяйстве;

- основные понятия, определения и методы расчёта термодинамических и гидродинамических процессов, на основании которых работают тепловые двигатели.

Уметь:

- принимать решения при проектировании и эксплуатации тепловых двигателей в рамках самостоятельной, индивидуальной работы;

- читать тепловые схемы энергоблоков паро- и газотурбинных установок ТЭС;

- оценивать требования рынка труда и предложения образовательных услуг для выстраивания траектории собственного профессионального роста в сфере промышленной теплоэнергетики

- собирать и анализировать исходные данные для подбора необходимого серийного оборудования (тепловых двигателей) с использованием нормативной документации и современных методов поиска и обработки информации.

Владеть:

- навыками самостоятельного поиска необходимой информации, ее обработки и принятия решений при выборе необходимого типа или модели тепловых двигателей;

- методиками расчета различных видов тепловых двигателей, построением тепловых схем их подключения с целью обеспечения наиболее эффективной эксплуатации на основе действующей нормативно-технической документации в соответствии с техническим заданием.

МИНИСТЕРСТВО НАУКИ И ВЫСШЕГО ОБРАЗОВАНИЯ
РОССИЙСКОЙ ФЕДЕРАЦИИ

Новомосковский институт (филиал)
федерального государственного бюджетного образовательного учреждения высшего
образования «Российский химико-технологический университет имени Д.И. Менделеева»



УТВЕРЖДАЮ

Директор Новомосковского института
Д.И. Менделеева

Первухин В.Л.

06 2022 г.

Рабочая программа дисциплины

Моделирование теплоэнергетических систем промышленных предприятий и ЖКХ

Уровень высшего образования Бакалавриат

Направление подготовки 13.03.01 «Теплоэнергетика и электротехника»

Направленность (профиль) подготовки «Промышленная теплоэнергетика»

Квалификация выпускника Бакалавр

Форма обучения заочная

г. Новомосковск
2022 г.

Разработчик (ки):

Зав. кафедрой «Промышленная теплоэнергетика»
к.т.н., доцент

В.Е. Золотарева

Доцент кафедры «Промышленная теплоэнергетика», к.т.н.

Ю.В. Гербер

Рабочая программа рассмотрена и одобрена на заседании кафедры «Промышленная теплоэнергетика»

Протокол № 10 от 30.06.2022

Зав. кафедрой: к.т.н., доцент

В.Е. Золотарева

Эксперт:

Восточный филиал ООО «ККС» директор
(место работы) (информация об организации)

«30» 06 2022 г.

В.И. Сторозенко

Рабочая программа согласована с деканом Экспертным учебным факультетом

Декан факультета: д.т.н., профессор

30 06 2022 г.

В.М. Логачева

Рабочая программа согласована с деканом факультета дизайна и графического дизайна

Декан факультета: к.т.н., доцент

30 06 2022 г.

А.Ю. Степановский

Рабочая программа согласована с учебно-методическим управлением НИ РХТУ.

Руководитель: д.т.н., профессор

30 06 2022 г.

Н.Ф. Клавина

1. ОБЩИЕ ПОЛОЖЕНИЯ

Нормативные документы, используемые при разработке рабочей программы дисциплины

Нормативную правовую базу разработки рабочей программы дисциплины составляют:

- Федеральный закон от 29.12.2012 № 273-ФЗ «Об образовании в Российской Федерации» (с учетом изменений и дополнений);

- Федеральный закон от 31.07.2020 г №304-ФЗ «О внесении изменений в Федеральный закон «Об образовании в Российской Федерации» по вопросам воспитания обучающихся»;

- Приказ Минобрнауки России от 06.04.2021 N 245 «Об утверждении Порядка организации и осуществления образовательной деятельности по образовательным программам высшего образования – программам бакалавриата, программам специалитета, программам магистратуры»;

- Федеральный государственный образовательный стандарт высшего образования (ФГОС ВО) (ФГОС-3++) по направлению подготовки 13.03.01 Теплоэнергетика и теплотехника, утвержденный приказом Министерства образования и науки Российской Федерации от 28.02.2018 г. N 143 (Зарегистрировано в Минюсте России 22.03.2018 г. N 50480);

- Положение о практической подготовке обучающихся, утвержденное приказом Министерства науки и высшего образования Российской Федерации и Министерства просвещения Российской Федерации от 05.08.2020 г. № 885/390 (зарегистрирован Министерством юстиции Российской Федерации 11.09.2020 г., регистрационный № 59778);

- Приказ Министерства образования и науки Российской Федерации от 27 ноября 2015 N 1383 "Об утверждении Положения о практике обучающихся, осваивающих основные профессиональные образовательные программы высшего образования" зарегистрирован Министерством юстиции Российской Федерации 18 декабря 2015 г., регистрационный N 40168);

- Методическими рекомендациями по организации образовательного процесса для обучения инвалидов и лиц с ограниченными возможностями здоровья в образовательных организациях высшего образования, в том числе оснащенности образовательного процесса (утверждены заместителем Министра образования и науки РФ А.А. Климовым от 08.04.2014 № АК-44/05вн)

- Устав ФГБОУ ВО РХТУ им. Д.И. Менделеева;

- Положение о Новомосковском институте (филиале) РХТУ им. Д.И. Менделеева.

- Локальные нормативные акты Новомосковского института (филиала) РХТУ им. Д.И. Менделеева.

- Положение о порядке организации и осуществления образовательной деятельности по образовательным программам высшего образования - программам бакалавриата, программам специалитета, программам магистратуры в НИ РХТУ им. Д.И. Менделеева, принятым решением Ученого совета НИ РХТУ им. Д.И. Менделеева от 30.10.2019;

- Положения об электронной информационно-образовательной среде Новомосковского института (филиала) федерального государственного бюджетного образовательного учреждения высшего образования «Российский химико-технологический университет имени Д.И. Менделеева»

Рабочая программа дисциплины (далее – Программа, РПД) составлена в соответствии с требованиями Федерального государственного образовательного стандарта высшего образования (уровень бакалавриата) по направлению подготовки 13.03.01 «Теплоэнергетика и теплотехника», утвержденного приказом Министерства науки и высшего образования Российской Федерации от 28.02.2018 г. N 143 (Зарегистрировано в Минюсте России 22.03.2018 г. N 50480), рекомендациями Учебно-методической комиссии НИ РХТУ им. Д.И. Менделеева и накопленным опытом преподавания дисциплины кафедрой «Промышленная теплоэнергетика» НИ РХТУ им. Д.И. Менделеева (далее – Институт).

Контроль успеваемости студентов ведется по принятой в Институте системе.

Рабочая программа дисциплины может быть реализована с применением электронного обучения и дистанционных образовательных технологий полностью или частично.

2 ЦЕЛЬ И ЗАДАЧИ ОСВОЕНИЯ УЧЕБНОЙ ДИСЦИПЛИНЫ

Целью освоения дисциплины является формирование следующих компетенции:

- способность использовать основные понятия математики в решении научных и инженерно-практических задач, осуществляет выбор и применяет математические методы при решении профессиональных задач.

Задачами преподавания дисциплины являются изучение:

- методов моделирования и оптимизации объектов энергетики;

- получение теоретических знаний и практических навыков по моделированию и оптимизации теплоэнергетических систем;

- использование современных информационных технологий при моделировании и оптимизации теплоэнергетических объектов.

3. МЕСТО ДИСЦИПЛИНЫ В СТРУКТУРЕ ОПОП

Дисциплина Б1.О.29 **Моделирование теплоэнергетических систем промышленных предприятий и ЖКХ** относится к Обязательной части блока 1 Дисциплины (модули).

Дисциплина базируется на дисциплинах (модулях): «Математика», «Основы информационных технологий», «Профильное программное обеспечение для решения задач профессиональной деятельности» Знания и навыки, полученные при изучении дисциплины «Вычислительная математика», используются студентами при выполнении курсовых и выпускной квалификационной работы.

4 ТРЕБОВАНИЯ К РЕЗУЛЬТАТАМ ОСВОЕНИЯ ДИСЦИПЛИНЫ

Изучение дисциплины «Моделирование теплоэнергетических систем промышленных предприятий и ЖКХ» направлено на приобретение следующих **компетенций и индикаторов их достижения:**

Наименование категории (группы) ОПК	Код и наименование ОПК	Код и наименование индикатора достижения ОПК
	ОПК 3 Способен применять соответствующий физико-математический аппарат, методы анализа и моделирования, теоретического и экспериментального исследования при решении профессиональных задач	ОПК 3.1 Применяет математический аппарат исследования функций, линейной алгебры, дифференциального и интегрального исчисления, рядов, дифференциальных уравнений, теории функций комплексного переменного, численных методов ОПК 3.2 Использует основные понятия математики в решении научных и инженерно-практических задач, осуществляет выбор и применяет математические методы при решении профессиональных задач ОПК 3.3 Демонстрирует понимание физических явлений и применяет законы механики ОПК 3.4 Демонстрирует понимание физических явлений и применяет законы термодинамики
	ОПК 4 Способен демонстрировать применение основных способов получения, преобразования, транспорта и использования теплоты в теплотехнических установках и системах	ОПК 4.2. Применяет знания основ гидрогазодинамики для расчетов теплотехнологических установок и систем

В результате изучения дисциплины студент бакалавриата должен

В результате изучения дисциплины обучающийся должен:

Знать:

- теоретические основы методов математического моделирования и оптимизации элементов и теплоэнергетических систем промышленных предприятий и ЖКХ

Уметь:

- обосновать выбор методов оптимизации математических моделей элементов и теплоэнергетических систем промышленных предприятий и ЖКХ

Владеть:

- современными компьютерными технологиями для выполнения математического моделирования и оптимизации элементов и теплоэнергетических систем промышленных предприятий и ЖКХ

5 ОБЪЕМ ДИСЦИПЛИНЫ И ВИДЫ ОБРАЗОВАТЕЛЬНОГО ПРОЦЕССА

Общая трудоемкость (з.е./ час): 2/72. Контактная работа аудиторная 8,35 час., из них: лекции -4 час, лабораторные – 2 час, практические -2 час.. Самостоятельная работа студента 60 час. Форма промежуточного контроля: зачёт. Дисциплина изучается на 5 курсе.

Вид учебной работы	Объем	
	з.е.	акад. ч.
Общая трудоемкость дисциплины	2	72
Контактная работа - аудиторные занятия:	0,23	8,35
Лекции	0,11	4
Практические занятия (ПЗ)	0,06	2
Лабораторные работы (ЛР)	0,06	2
Контактная самостоятельная работа (групповые консультации и индивидуальная работа обучающихся с педагогическим работником)	0,00	
Контактная работа - промежуточная аттестация	0,01	0,35
Самостоятельная работа	1,67	60
Самостоятельное изучение разделов дисциплины	0,56	20
Подготовка к лабораторным работам (ЛР)	0,56	20
Подготовка к практическим занятиям (ПЗ)	0,56	20
Контроль	0,10	3,65
Форма (ы) контроля: зачёт		

6 СОДЕРЖАНИЕ ДИСЦИПЛИНЫ

6.1 Разделы дисциплины и виды занятий

№ п/п	Раздел дисциплины	ак. часов								
		Всего	в т.ч. в форме практ. подг.	Лекции	в т.ч. в форме практ. подг.	Прак. зан.	в т.ч. в форме практ. подг.	Лаб. работы	в т.ч. в форме практ. подг.	Сам. работа
1.	Системный подход к исследованию теплоэнергетических систем.	11		1						10
2.	Методика построения математических моделей теплоэнергетических систем.	12		1		0,5		0,5		10
3.	Методы оптимизации теплоэнергетических систем. Оптимизация непрерывно изменяющихся параметров	22		1		0,5		0,5		20
4.	Методы оптимизации теплоэнергетических систем. Оптимизация дискретно изменяющихся	23		1		1		1		20
	Контроль	0,35								
		3,65								
	ИТОГО	72	0	4	0	2	0	2	0	60

6.2 Содержание разделов дисциплины

№ п/п	Наименование раздела дисциплины	Содержание раздела
	семестр	
1.	Системный подход к исследованию теплоэнергетических систем.	Предмет и задачи курса. Общие положения системного подхода к исследованию. Отличительные особенности современных теплоэнергетических систем (ТЭС). Основная идея системного подхода. Цель системного подхода. Этапы исследования проблемы оптимизации ТЭС. Этапы системного подхода. Трудности, преодолеваемые с помощью системного подхода. Выделение ТЭС из системы топливно-энергетического комплекса страны. Прямые и обратные, внешние и внутренние связи. Их классификация. Система математических моделей и обмен информацией при оптимизации. Общая постановка задачи комплексной оптимизации ТЭС, формирование критерия оптимальности. Иерархия систем ТЭС. Структура современного топливно-энергетического комплекса страны. Иерархическая структура систем ТЭС. Построение эквивалентных систем. Иерархия задач оптимизации. Иерархическая структура задач оптимизации. Задачи, решаемые на разных этапах оптимизации ТЭС. Иерархия потоков информации. Иерархическая структура потоков информации. Согласование задач, решаемые на разных этапах оптимизации ТЭС. Виды информации (исходная, промежуточная, искомая).
2.	Методика построения математических моделей теплоэнергетических систем.	Основные понятия метода математического моделирования. Основные понятия метода моделирования. Физическое и математическое моделирование. Достоинства математического моделирования. Математический изоморфизм. Этапы математического моделирования. Классификация математических моделей. Общие подходы к построению математических моделей. Теория графов. Анализ схемы паротурбинной установки с использованием теории графов. Матрица соединений вершин графа и матрица связей по энергоносителям. Система балансовых уравнений, Характеристики элементов оборудования. Система ограничений. Выражение функции цели. Математическая модель ТЭС. Анализ функциональных связей параметров. Пример построения математической модели паротурбинной установки. Модель рекуперативного теплообменника прямоточного типа.
3.	Методы оптимизации теплоэнергетических систем. Оптимизация непрерывно изменяющихся параметров	Постановка задачи. Основные понятия. Корректная формулировка задачи оптимизации. Критерий оптимальности. Требования к задачам оптимизации. Классификация и характеристика методов решения задач оптимизации. Методы исследования функций классического анализа. Экстремум функции одной переменной. Виды экстремумов. Локальный и глобальный экстремумы. Этапы определения экстремумов. Необходимое и достаточное условия существования экстремума. Экстремум функций многих переменных. Пример оптимизации параметров модели рекуперативного теплообменника. Метод множителей Лагранжа. Теоретические основы метода и область его применения. Пример оптимизации емкости методом множителей Лагранжа. Вариационное исчисление. Основные понятия. Динамическое программирование. Основные понятия и основы метода. Принцип оптимальности (принцип Беллмана). Основная идея метода. Формулировка критерия оптимальности. Решение комбинаторных задач. Этапы решения задачи. Оптимизация трассы газопровода. Оптимизация многостадийного процесса. Пример оптимального распределения давления в ступенях компрессора. Принцип максимума. Основные понятия. Линейное программирование. Основные понятия и область применения. Классификация задач линейного программирования. Пример задачи линейного программирования. Симплексный метод решения задач линейного программирования. Нелинейное программирование. Основные понятия. Графическая интерпретация функции цели и ограничений. Линии уровня. Общая характеристика методов решения задач нелинейного программирования. Градиентные методы. Алгоритм решения задачи. Метод релаксаций. Метод градиента. Метод наискорейшего спуска. Метод "тяжелого шарика". Пример расчета начальных параметров пара ТЭС методом наискорейшего спуска. Безградиентные методы детерминированного поиска. Метод Гаусса-Зейделя. Метод сканирования. Симплексный метод. Методы поиска экстремума функции одной переменной (метод локализации экстремума, метод "золотого сечения", метод поиска с использованием чисел Фибоначчи). Методы случайного поиска (метод слепого поиска, метод случайных направлений). Методы учета ограничений. Метод прямого поиска с возвратом. Метод штрафов.
4.	Методы оптимизации теплоэнергетических систем. Оптимизация дискретно изменяющихся параметров.	Основные понятия. Классификация методов оптимизация дискретно изменяющихся параметров. Метод Гомори. Метод ветвей и границ. Оптимизация вида технологической схемы. Общая характеристика методов оптимизации вида технологической схемы.

7 СООТВЕТСТВИЕ СОДЕРЖАНИЯ ТРЕБОВАНИЯМ К РЕЗУЛЬТАТАМ ОСВОЕНИЯ ДИСЦИПЛИНЫ

В результате освоения дисциплины студент должен:	дел 1	дел 2	дел 3	дел 4
	Знать:			

- теоретические основы методов математического моделирования и оптимизации элементов и теплоэнергетических систем промышленных предприятий и ЖКХ	+	+	+	+
Уметь:				
- обосновать выбор методов оптимизации математических моделей элементов и теплоэнергетических систем промышленных предприятий и ЖКХ	+	+		+
Владеть:				
- современными компьютерными технологиями для выполнения	+		+	+

В результате освоения дисциплины студент должен овладеть следующими компетенциями и индикаторами их достижения:

Универсальные компетенции (УК) и индикаторы их достижения

Код и наименование УК	Код и наименование индикатора достижения УК	дел 1	дел 2	дел 3	дел 4
ОПК 3 Способен применять соответствующий физико-математический аппарат, методы анализа и моделирования, теоретического и экспериментального исследования при решении профессиональных задач	ОПК 3.1 Применяет математический аппарат исследования функций, линейной алгебры, дифференциального и интегрального исчисления, рядов, дифференциальных уравнений, теории функций комплексного переменного, численных методов ОПК 3.2 Использует основные понятия математики в решении научных и инженерно-практических задач, осуществляет выбор и применяет математические методы при решении профессиональных задач ОПК 3.3 Демонстрирует понимание физических явлений и применяет законы механики ОПК 3.4 Демонстрирует понимание физических явлений и применяет законы термодинамики	+	+	+	+
ОПК 4 Способен демонстрировать применение основных способов получения, преобразования, транспорта и использования теплоты в теплотехнических установках и системах	ОПК 4.2. Применяет знания основ гидрогазодинамики для расчетов теплотехнологических установок и систем	+	+		

8 ПРАКТИЧЕСКИЕ И ЛАБОРАТОРНЫЕ ЗАНЯТИЯ

8.1 Практические занятия

№ п/п	№ раздела дисциплины	Тематика практических занятий (семинаров)	Трудоемкость, час.
2	2	Теория графов.	0,5
3	2	Построение модели рекуперативного теплообменника прямоточного типа.	0,5
4	2	Построение математической модели паротурбинной установки.	1

8.2. Лабораторные занятия

Выполнение лабораторного практикума способствует закреплению учебного материала, изучаемого в дисциплин, позволяет формировать навыки использования методов и средств пакетов программ для решения задач, связанных с математическими методами решения, применения пакетов программ при решении конкретных математических задач.

Лабораторные работы и разделы, которые они охватывают

№ п/п	№ раздела дисциплины	Наименование лабораторных работ	Трудоемкость, час.
1.	3	Оптимизация емкости мазутохранилища.	0,5
2.	3	Оптимизация режимов работы котельной.	0,5
3.	3	Оптимизация протяженности газопровода.	0,5
4.	4	Оптимизация процесса сжатия в компрессоре.	0,5

9. САМОСТОЯТЕЛЬНАЯ РАБОТА

Самостоятельная работа проводится с целью освоения знаний и умений по дисциплине «Моделирование теплоэнергетических систем промышленных предприятий и ЖКХ» и предусматривает:

- ознакомление и проработку рекомендованной литературы, работу с электронно-библиотечными системами;
- посещение отраслевых выставок и семинаров;
- участие в научно-практических семинарах и конференциях, проводимых в Институте по тематике дисциплины;
- подготовку к защите лабораторных работ;
- подготовку к сдаче зачета дисциплины.

Планирование времени на самостоятельную работу, необходимого на изучение дисциплины, студентам надо осуществлять на весь период изучения, предусматривая при этом регулярное повторение пройденного материала. Материал, законспектированный на лекциях, необходимо регулярно дополнять сведениями из литературных источников, представленных в рабочей программе. При работе с указанными источниками рекомендуется составлять краткий конспект материала, с обязательным фиксированием библиографических данных источника.

10. ОЦЕНОЧНЫЕ МАТЕРИАЛЫ

Оценочные материалы представлены в виде отдельного документа – Фонда оценочных средств, являющегося неотъемлемой частью рабочей программы дисциплины.

11. МЕТОДИЧЕСКИЕ УКАЗАНИЯ ПО ОСВОЕНИЮ ДИСЦИПЛИНЫ

Организация образовательного процесса регламентируется учебным планом и расписанием учебных занятий. Язык обучения (преподавания) — русский. Через каждые 45 мин контактной работы делается перерыв продолжительностью 5 мин, а после двух час. контактной работы делается перерыв продолжительностью 10 мин.

Сетевая форма реализации программы дисциплины не используется.

Обучающийся имеет право на зачет результатов обучения по дисциплине, если она освоена им при получении среднего профессионального образования и (или) высшего образования, а также дополнительного образования (при наличии) (далее - зачет результатов обучения). Зачтенные результаты обучения учитываются в качестве результатов промежуточной аттестации в установленном в Институте порядке.

11.1. Образовательные технологии

Образовательный процесс при освоении дисциплины основывается на использовании традиционных, инновационных и информационных образовательных технологий. Возможна реализация ОПОП с применением электронного обучения и дистанционных образовательных технологий. Традиционные образовательные технологии представлены лекциями и семинарскими (практическими) занятиями. Инновационные образовательные технологии используются в виде применения активных и интерактивных форм проведения занятий. Информационные образовательные технологии реализуются путем активизации самостоятельной работы студентов в информационной образовательной среде. При проведении учебных занятий обеспечивается развитие у обучающихся навыков командной работы, межличностной коммуникации, принятия решений, лидерских качеств (включая проведение

интерактивных лекций, групповых дискуссий, в том числе с учетом региональных особенностей профессиональной деятельности выпускников и потребностей работодателей).

11.2. Лекции

Лекционный курс предполагает систематизированное изложение основных вопросов содержания дисциплины.

На первой лекции лектор обязан предупредить студентов, применительно к какому базовому учебнику (учебникам, учебным пособиям) будет прочитан курс.

Лекционный курс обеспечивает более глубокое понимание учебных вопросов при значительно меньшей затрате времени, чем это требуется среднестатистическому студенту на самостоятельное изучение материала.

11.3. Практические занятия

Практические занятия представляют собой детализацию лекционного теоретического материала, направлены на отработку навыков, проводятся в целях закрепления курса и охватывают все основные разделы дисциплины.

Основной формой проведения практических занятий является обсуждение наиболее проблемных и сложных вопросов по отдельным темам, а также решение задач и разбор примеров при контактной работе. В обязанности преподавателя входят: оказание методической помощи и консультирование студентов по соответствующим темам курса, ответы на вопросы, управление процессом решения задач.

11.4. Лабораторные работы

На первом занятии лабораторного практикума проводится ознакомление студентов с техникой безопасности при выполнении лабораторных работ в ходе лабораторного практикума по дисциплине «Моделирование теплоэнергетических систем промышленных предприятий и ЖКХ».

По каждой лабораторной работе студент оформляет письменный отчет. Текущий контроль на лабораторных работах проводится в виде устных опросов – «защита» по итогам лабораторных работ. Оценивается ход лабораторных работ, достигнутые результаты, качество оформления отчета, своевременность сдачи.

11.5. Самостоятельная работа студента

Для успешного усвоения дисциплины необходимо не только посещать аудиторные занятия, но и вести активную самостоятельную работу. При самостоятельной проработке курса обучающиеся должны:

- повторить законспектированный на лекционном занятии материал и дополнить его с учетом рекомендованной по данной теме литературы;

- изучить рекомендованную основную и дополнительную литературу, составлять тезисы, аннотации и конспекты наиболее важных моментов;

- самостоятельно выполнить индивидуальные расчетные задания;

- использовать для самопроверки материала оценочные средства.

Индивидуальное задание оценивается по следующим критериям:

- правильность выполнения задания;

- аккуратность в оформлении работы;

- использование специальной литературы;

- своевременная сдача выполненного задания (указывается преподавателем).

11.7. Методические рекомендации для преподавателей

Основные принципы обучения

1. Цель обучения – развить мышление, выработать мировоззрение; познакомить с идеями и методами науки; научить применять принципы и законы для решения простых и нестандартных термодинамических задач.

2. Обучение должно органически сочетаться с воспитанием. Нужно развивать в студентах волевые качества и трудолюбие. Ненавязчиво, к месту прививать элементы культуры поведения. В частности, преподаватель должен личным примером воспитывать в студентах пунктуальность и уважение к чужому времени. Недопустимо преподавание односеместровой учебной дисциплины превращать в многосеместровое. Возникшая академическая задолженность должна быть ликвидирована в период следующего семестра до начала зачетной недели.

3. Обучение должно быть активным. Нужно строить обучение так, чтобы в овладении материалом основную роль играла память логическая, а не формальная. Запоминание должно достигаться через глубокое понимание.

4. Одно из важнейших условий успешного обучения – умение организовать работу студентов.

5. Отношение преподавателя к студентам должно носить характер доброжелательной требовательности. Для

стимулирования работы студентов нужно использовать поощрение, одобрение, похвалу, но не порицание (порицание может применяться лишь как исключение). Преподаватель должен быть для студентов доступным.

6. Необходим регулярный контроль работы студентов. Правильно поставленный, он помогает им организовать систематические занятия, а преподавателю достичь высоких результатов в обучении.

7. Важнейшей задачей преподавателей, ведущих занятия по дисциплине, является выработка у студентов осознания необходимости и полезности знания дисциплины как теоретической и практической основы для изучения профильных дисциплин.

8. С целью более эффективного усвоения студентами материала данной дисциплины рекомендуется при проведении занятий использовать современные технические средства обучения, а именно презентации лекций, наглядные пособия и т.п..

9. Для более глубокого изучения предмета и подготовки ряда вопросов (тем) для самостоятельного изучения по разделам дисциплины преподаватель предоставляет студентам необходимую информацию о использовании учебно-методического обеспечения и Интернет-ресурсов.

10. Цель лекции – формирование у студентов ориентировочной основы для последующего усвоения материала методом самостоятельной работы. Содержание лекции должно отвечать следующим дидактическим требованиям:

- изложение материала от простого к сложному, от известного к неизвестному;
- логичность, четкость и ясность в изложении материала;
- возможность проблемного изложения, диалога с целью активизации деятельности студентов;
- опора смысловой части лекции на подлинные факты, события, явления, статистические данные;
- тесная связь теоретических положений и выводов с практикой и будущей профессиональной деятельностью студентов.

Преподаватель, читающий лекционные курсы, должен знать существующие в педагогической практике варианты лекций, их дидактические и воспитывающие возможности, а также их место в структуре процесса обучения.

11. При проведении аттестации студентов важно всегда помнить, что систематичность, объективность, аргументированность – главные принципы, на которых основаны контроль и оценка знаний студентов. Знание критериев оценки знаний обязательно для преподавателя и студента.

Организация лабораторного практикума

1. Освоение студентом лабораторного практикума – необходимая составная часть работы студента при освоении дисциплины. Каждый студент за один семестр должен выполнить определенное количество лабораторных работ

2. Все студенты на первом занятии лабораторного практикума в лаборатории проходят инструктаж по технике безопасности. Каждый студент в специальном журнале ставит свою подпись о том, что он прослушал инструктаж по технике безопасности работы в лаборатории и обязуется выполнять все пункты инструктажа.

3. Студенты не допускаются к работе в лаборатории в верхней одежде.

4. Студенты допускаются к выполнению работы только после проверки преподавателем готовности студента.

5. Готовность студента к выполнению лабораторной работы состоит в следующем:

а) проведена текущая работа, а именно изучен соответствующий теоретический материал, подготовлен протокол работы

б) знание экспериментальной составляющей данной работы в рамках описания работы в практикуме и учебнике, умение работать с оборудованием;

Студент не допускается к выполнению работы, если:

а) не подготовлен протокол для записи результатов,

б) студент не знает теории работы в рамках теоретического введения в практикуме и не представляет, что и каким методом он будет делать.

Однако, не готовый к работе студент до окончания лабораторного занятия работает в аудитории, устраняя допущенные недоработки.

Студентам, пропустившим занятия по уважительным причинам (имеется допуск из деканата), предоставляется возможность ее выполнения во время, указанное ведущим преподавателем. Студенты, нуждающиеся в дополнительной подготовке, могут воспользоваться услугами Центра дополнительных образовательных услуг.

В течение одного занятия допускается выполнение не более одной лабораторной работы.

На титульном листе отчета по лабораторной работе (протокола) должны быть указаны фамилия и инициалы студента, код учебной группы. Отчет (протокол) также должен содержать цель работы, порядок выполнения.

Оформление отчета (протокола) работы завершается написанием выводов.

Прием «защиты» по лабораторной работе заключается в проверке:

а) результатов работы,

б) достоверности расчетов,

в) правильности построения графиков (при необходимости),

г) оформления работы и выводов.

Работа считается зачтенной, если она выполнена и «зачтена».

При проведении промежуточной аттестации студента необходимо наличие зачетов по всем предусмотренным лабораторным работам по данной дисциплине.

11.8. Методические указания для студентов:

По подготовке к лекционным занятиям

Изучение дисциплины требует систематического и последовательного накопления теоретических знаний, следовательно, пропуски отдельных тем не позволяют глубоко освоить предмет. Студентам необходимо:

1. Перед каждой лекцией просматривать рабочую программу дисциплины;
2. Перед следующей лекцией необходимо просмотреть по конспекту материал предыдущей.

При затруднениях в восприятии материала следует обратиться к основным литературным источникам. Если разобраться в материале не удалось, необходимо обратиться к лектору или к преподавателю на практических занятиях.

По подготовке к лабораторному практикуму

Каждый студент перед началом семестра получает полный комплект литературы - набор учебных пособий, в которых помещены описания лабораторных работ. Инструкции по лабораторным работам, отсутствующим в учебных пособиях, имеются в читальном зале библиотеки и в соответствующей лаборатории на кафедре, и каждый студент может получить ее во временное пользование. Описание каждой лабораторной работы содержит достаточно проработанное теоретическое введение, основные расчетные формулы и формулы расчета погрешности, подробное описание лабораторной установки, сценарий проведения лабораторной работы, виды таблиц, для внесения в них результатов измерений, контрольные вопросы, дающие студенту возможность осуществить самоконтроль уровня своей подготовки к работе.

Студент допускается к выполнению работы только после проверки преподавателем готовности студента.

Студентам, пропустившим занятия по уважительным причинам (имеется допуск из деканата), предоставляется возможность ее выполнения во время, указанное ведущим преподавателем. Студентам, пропустившим занятия по неуважительным причинам, предоставляется возможность ее выполнения в зачетную неделю во время, указанное ведущим преподавателем.

В течение одного занятия допускается выполнение не более одной лабораторной работы.

Работа считается зачетной, если она выполнена и «зачтена».

По работе с литературой

В рабочей программе дисциплины представлен список основной и дополнительной литературы – это учебники, учебно-методические пособия или указания. Дополнительная литература – учебники, монографии, сборники научных трудов, журнальные и газетные статьи, различные справочники, энциклопедии, Интернет-ресурсы.

Любая форма самостоятельной работы студента (подготовка к семинарскому занятию, докладу и т.п.) начинается с изучения соответствующей литературы как в библиотеке / электронно-библиотечной системе, так и дома. Изучение указанных источников расширяет границы понимания предмета дисциплины.

При работе с литературой выделяются следующие виды записей. Конспект – краткая схематическая запись основного содержания научной работы. Целью является не переписывание произведения, а выявление его логики, системы доказательств, основных выводов. Хороший конспект должен сочетать полноту изложения с краткостью. Цитата – точное воспроизведение текста. Заключается в кавычки. Точно указывается страница источника. Тезисы – концентрированное изложение основных положений прочитанного материала. Аннотация – очень краткое изложение содержания прочитанной работы. Резюме – наиболее общие выводы и положения работы, ее концептуальные итоги.

11.9. Методические рекомендации по обучению лиц с ограниченными возможностями здоровья и инвалидов

Профессорско-преподавательский состав знакомится с психолого-физиологическими особенностями обучающихся инвалидов и лиц с ограниченными возможностями здоровья, индивидуальными программами реабилитации инвалидов (при наличии). При необходимости осуществляется дополнительная поддержка преподавания психологами, социальными работниками, прошедшими подготовку ассистентами.

Предполагается использовать социально-активные и рефлексивные методы обучения, технологии социокультурной реабилитации с целью оказания помощи в установлении полноценных межличностных отношений с другими студентами, создании комфортного психологического климата в студенческой группе. Подбор и разработка учебных материалов производится с учетом предоставления материала в различных формах: аудиальной, визуальной, с использованием специальных технических средств и информационных систем.

Освоение дисциплины лицами с ОВЗ осуществляется с использованием средств обучения общего и специального назначения (персонального и коллективного использования).

Для студентов с ОВЗ предусматривается доступная форма предоставления заданий оценочных средств, а именно:

- в печатной или электронной форме (для лиц с нарушениями опорно-двигательного аппарата);
- в печатной форме или электронной форме с увеличенным шрифтом и контрастностью (для лиц с нарушениями слуха, речи, зрения);
- методом чтения ассистентом задания вслух (для лиц с нарушениями зрения).

Лабораторные работы выполняются методом вычислительного эксперимента.

Студентам с инвалидностью увеличивается время на подготовку ответов на контрольные вопросы. Для таких студентов предусматривается доступная форма предоставления ответов на задания, а именно:

- письменно на бумаге или набором ответов на компьютере (для лиц с нарушениями слуха, речи);
- выбором ответа из возможных вариантов при тестировании с использованием услуг ассистента (для лиц с нарушениями опорно-двигательного аппарата);
- устно (для лиц с нарушениями зрения, опорно-двигательного аппарата).

При необходимости для обучающихся с инвалидностью процедура оценивания результатов обучения может проводиться в несколько этапов.

12 УЧЕБНО-МЕТОДИЧЕСКОЕ И ИНФОРМАЦИОННОЕ ОБЕСПЕЧЕНИЕ ДИСЦИПЛИНЫ

Информационную поддержку освоения дисциплины осуществляет библиотека Института, которая обеспечивает обучающихся основной учебной, учебно-методической и научной литературой, необходимой для организации образовательного процесса по дисциплине.

Библиотека располагает учебной, учебно-методической и научно-технической литературой в форме печатных и электронных изданий, а также включает официальные, справочно-библиографические, специализированные отечественные и зарубежные периодические и информационные издания. Библиотека обеспечивает доступ к профессиональным базам данных, информационным, справочным и поисковым системам.

Каждый обучающийся обеспечен свободным доступом из любой точки, в которой имеется доступ к сети Интернет и к электронно-библиотечной системе (ЭБС) Института и Университета, которая содержит различные издания по основным изучаемым дисциплинам и сформирована по согласованию с правообладателями учебной и учебно-методической литературы.

Полный перечень электронных информационных ресурсов, используемых в процессе обучения, представлен в основной образовательной программе.

12.1 Перечень основной и дополнительной литературы, необходимой для освоения дисциплины

Основная литература	Режим доступа	Обеспеченность
Основная литература:		
1 Моделирование процессов и систем : учебник и практикум для академического бакалавриата / под редакцией Е. В. Стельмашонок. — Москва : Издательство Юрайт, 2019. — 289 с.	ЭБС Юрайт https://urait.ru/bcode/433623	да
Дополнительная литература:		
1. Моделирование систем и процессов. Практикум : учебное пособие для академического бакалавриата / В. Н. Волкова [и др.]; под редакцией В. Н. Волковой. — Москва : Издательство Юрайт, 2019. — 295 с.	ЭБС Юрайт urait.ru/bcode/436475	да
2. Кремлёв А.Г. Методы оптимизации: учеб. Пособие. Уральский федеральный университет, 2012. – 196с.	ЭБС «ЛАНЬ». Режим доступа: https://e.lanbook.com/book/99094 .	да
3. Кочегурова Е.А. Теория и методы оптимизации. Томский политехнический университет, 2013. – 134с.	ЭБС «ЛАНЬ». Режим доступа: https://e.lanbook.com/book/45142 .	да

12.2. Информационно-образовательные ресурсы, профессиональные базы данных и информационные справочные системы

При освоении дисциплины студенты должны использовать информационные и информационно-образовательные ресурсы следующих порталов и сайтов:

1. Электронно-библиотечная система издательства «Лань». Договор № 33.03-Р-3.1-3824/2021 от 26.09.2021г. ИКЗ: 21 1 7707072637 770701001 0020 000 0000 244. Договор № 33.03-Р-3.1-3825/2021 от 26.09.2021г. ИКЗ: 21 1 7707072637 770701001 0020 000 0000 244. Срок действия с 26.09.2021г. по 25.09.2022- <https://e.lanbook.com/>

2. Образовательная платформа «ЮРАЙТ» Договор 33.03-Л-3.1-4377/2022 от 16.03.2022г., срок действия с 16.03.2022г. по 15.03.2023г. Доступ только для зарегистрированных пользователей - <https://urait.ru/>

3. ЭБС «Консультант студента «ООО «Политехресурс» Договор № 33.03-Р-3.1-4375/2022 на оказание услуг по предоставлению доступа к образовательной платформе ИКЗ 221770707263777070100100120015811244 от 16.03.2022г. Срок действия с 16.03.2022г. по 15.03.2023 г.) - <https://www.studentlibrary.ru/>

4. Научная электронная библиотека «КиберЛенинка» - <https://cyberleninka.ru/>
5. Научная электронная библиотека eLIBRARY.RU - <https://elibrary.ru/>
6. Портал по теплоснабжению РосТепло.ру <https://www.rosteplo.ru>
7. Электронный журнал «Новости теплоснабжения» <https://www.rosteplo.ru/nt>
8. Система федеральных образовательных порталов. Система открытого образования. Консалтинговый центр ИОС ОО РФ [Электронный ресурс] – Режим доступа: <http://www.openet.ru> (дата обращения 11.06.2022)
9. Информационная система «Единое окно доступа к образовательным ресурсам». URL: <http://window.edu.ru> (дата обращения 11.06.2022)
10. Библиотека Новомосковского института (филиала) РХТУ им. Д.И. Менделеева URL: https://irbis.nirhtu.ru/ISAPI/irbis64r_opak72/cgiirbis_64.dll?C21COM=F&I21DBN=IBIS&P21DBN=IBIS (дата обращения 11.06.2022)
11. Система поддержки учебных курсов НИ РХТУ. Кафедра Промышленная теплоэнергетика Направление подготовки Теплоэнергетика и теплотехника URL: <https://moodle.nirhtu.ru/course/index.php?categoryid=15> (дата обращения 11.06.2022)
12. Кафедра «Промышленная теплоэнергетика» / Официальный сайт НИ РХТУ им. Д.И. Менделеева. Режим доступа: <http://www.nirhtu.ru/faculties/energy-mechanic/pte.html>

13. МАТЕРИАЛЬНО-ТЕХНИЧЕСКОЕ ОБЕСПЕЧЕНИЕ ДИСЦИПЛИНЫ

Учебные аудитории для проведения занятий лекционного типа, занятий семинарского типа, групповых и индивидуальных консультаций, текущего контроля и промежуточной аттестации, а также помещения для самостоятельной работы обучающихся, оснащенные компьютерной техникой с возможностью подключения к сети «Интернет» и обеспеченные доступом в электронную информационно-образовательную среду Института, помещения для хранения и профилактического обслуживания учебного оборудования

Наименование специальных помещений	Оснащенность специальных помещений
Аудитории для проведения занятий лекционного типа, занятий семинарского типа, аудитория 303 «Лаборатория термодинамики и теплопередачи» корпус №1 (ул. Трудовые резервы/Комсомольская, 29/19)	Комплекты учебной мебели, меловая доска , наглядные пособия, плакаты к лабораторным работам. Лабораторный стенд «Определение изобарной теплоёмкости воздуха при атмосферном давлении». Лабораторный стенд «Смещение идеальных газов в потоке». Лабораторный стенд «Исследование зависимости давления насыщенного пара от температуры». Оборудование для проведения лабораторных занятий (работ): Амперметр 5 шт., вольтметр 5 шт., автоклав 1 шт., автотрансформатор 1 шт., лагомер (М-64) 1 шт., потенциометр ПП-63 1 шт., манометр образцовый 1 шт. Количество посадочных мест -20.
Аудитория для проведения лабораторных занятий, аудитория 306 «Компьютерный класс» корпус №1 (ул. Трудовые резервы/Комсомольская, 29/19)	Комплекты учебной мебели, меловая доска, персональные компьютеры с возможностью подключения к сети «Интернет» и обеспеченные доступом в электронную информационно-образовательную среду, комплект мультимедийного оборудования. Оборудование: Персональный компьютер 12 шт., жидкокристаллический монитор 11 шт., МФУ 2 шт., проектор 1 шт, проекционный экран 1шт. Количество посадочных мест -20.
Аудитории для групповых и индивидуальных консультаций, текущего контроля и промежуточной аттестации, аудитория 303 «Лаборатория термодинамики и теплопередачи» учебный корпус №1 (ул. Трудовые резервы/Комсомольская, 29/19)	Комплекты учебной мебели, меловая доска , наглядные пособия, плакаты к лабораторным работам. Лабораторный стенд «Определение изобарной теплоёмкости воздуха при атмосферном давлении». Лабораторный стенд «Смещение идеальных газов в потоке». Лабораторный стенд «Исследование зависимости давления насыщенного пара от температуры». Оборудование для проведения лабораторных занятий (работ): Амперметр 5 шт.,

	вольтметр 5 шт., автоклав 1 шт., автотрансформатор 1 шт., лагомер (М-64) 1 шт., потенциометр ПП-63 1 шт., манометр образцовый 1 шт. Количество посадочных мест -20.
Помещение для самостоятельной работы студентов, аудитория 306 «Компьютерный класс» учебный корпус №1 (ул. Трудовые резервы/Комсомольская, 29/19)	Комплекты учебной мебели, меловая доска, персональные компьютеры с возможностью подключения к сети «Интернет» и обеспеченные доступом в электронную информационно-образовательную среду, комплект мультимедийного оборудования. Оборудование: Персональный компьютер 12 шт., жидкокристаллический монитор 11 шт., МФУ 2 шт., проектор 1 шт., проекционный экран 1шт. Количество посадочных мест -20.

Для инвалидов и лиц с ограниченными возможностями здоровья при необходимости имеется возможность проведения лекционных занятий и занятий семинарского типа на 1-ом этаже учебного корпуса. Возле входных дверей в учебный корпус установлен звонок в дежурную сотруднику. Предусмотрены широкие дверные проемы. Имеются специализированные кабинеты для самостоятельной и индивидуальной работы, оснащенные ПК. По ряду тем предусмотрены виртуальные занятия, в том числе с использованием презентаций и выполнением требуемого объема работ в режиме удаленного доступа.

Технические средства обучения, служащие для предоставления учебной информации большой аудитории

Ноутбук с возможностью просмотра видеоматериалов и презентаций, доступом к сети «Интернет», электронным образовательным и информационным ресурсам, базе данных электронного каталога Института, системе управления учебными курсами Moodle.

Проектор, экран.

Программное обеспечение

1. Операционная система - MS Windows 7, бессрочная лицензия в рамках подписки Azure Dev Tools for Teaching (бывший Microsoft Imagine Premium (бывший DreamSpark - [The Novomoskovsk university \(the branch\) - EMDEPT - DreamSpark Premium](http://e5.onthehub.com/WebStore/Welcome.aspx?vsro=8&ws=9f5a10ad-c98b-e011-969d-0030487d8897) <http://e5.onthehub.com/WebStore/Welcome.aspx?vsro=8&ws=9f5a10ad-c98b-e011-969d-0030487d8897>. Номер учетной записи e5: 100039214))
2. MS Word, MS Excel, MS PowerPoint из пакета MS Office 365A1 распространяется под лицензией в рамках подписки Azure Dev Tools for Teaching (бывший Microsoft Imagine Premium (бывший DreamSpark - [The Novomoskovsk university \(the branch\) - EMDEPT - DreamSpark Premium](http://e5.onthehub.com/WebStore/Welcome.aspx?vsro=8&ws=9f5a10ad-c98b-e011-969d-0030487d8897) <http://e5.onthehub.com/WebStore/Welcome.aspx?vsro=8&ws=9f5a10ad-c98b-e011-969d-0030487d8897>. Номер учетной записи e5: 100039214))
3. Архиватор 7zip (распространяется под лицензией GNU LGPL license)
4. Adobe Acrobat Reader - ПО [Acrobat Reader DC](http://acrobat.adobe.com/ru/ru/acrobat/pdf-reader/volume-distribution.html) и мобильное приложение Acrobat Reader являются бесплатными и доступны для корпоративного распространения (<https://acrobat.adobe.com/ru/ru/acrobat/pdf-reader/volume-distribution.html>).
5. Браузер Mozilla FireFox (распространяется под лицензией Mozilla Public License 2.0 (MPL))

14. ТРЕБОВАНИЯ К ОЦЕНКЕ КАЧЕСТВА ОСВОЕНИЯ ДИСЦИПЛИНЫ

Наименование разделов	Основные показатели оценки	Формы и методы контроля и оценки
-----------------------	----------------------------	----------------------------------

<p>Системный подход к исследованию теплоэнергетических систем.</p>	<p>Знает - теоретические основы методов математического моделирования и оптимизации элементов и теплоэнергетических систем промышленных предприятий и ЖКХ</p> <p>Умеет - обосновать выбор методов оптимизации математических моделей элементов и теплоэнергетических систем промышленных предприятий и ЖКХ</p> <p>Владеет - современными компьютерными технологиями для выполнения математического моделирования и оптимизации элементов и теплоэнергетических систем промышленных предприятий и ЖКХ</p>	<p>Устный опрос</p>
<p>Методика построения математических моделей теплоэнергетических систем.</p>	<p>Знает - теоретические основы методов математического моделирования и оптимизации элементов и теплоэнергетических систем промышленных предприятий и ЖКХ</p> <p>Умеет - обосновать выбор методов оптимизации математических моделей элементов и теплоэнергетических систем промышленных предприятий и ЖКХ</p> <p>Владеет - современными компьютерными технологиями для выполнения математического моделирования и оптимизации элементов и теплоэнергетических систем промышленных предприятий и ЖКХ</p>	<p>Устный опрос</p>
<p>Методы оптимизации теплоэнергетических систем. Оптимизация непрерывно изменяющихся параметров</p>	<p>Знает - теоретические основы методов математического моделирования и оптимизации элементов и теплоэнергетических систем промышленных предприятий и ЖКХ</p> <p>Умеет - обосновать выбор методов оптимизации математических моделей элементов и теплоэнергетических систем промышленных предприятий и ЖКХ</p> <p>Владеет - современными компьютерными технологиями для выполнения математического моделирования и оптимизации элементов и теплоэнергетических систем промышленных предприятий и ЖКХ</p>	<p>Устный опрос</p>
	<p>Знает - теоретические основы методов математического моделирования и оптимизации элементов и теплоэнергетических систем промышленных предприятий и ЖКХ</p> <p>Умеет - обосновать выбор методов оптимизации математических моделей элементов и теплоэнергетических систем промышленных предприятий и ЖКХ</p> <p>Владеет - современными компьютерными технологиями для выполнения математического моделирования и оптимизации элементов и теплоэнергетических систем промышленных предприятий и ЖКХ</p>	<p>Устный опрос</p>

АННОТАЦИЯ
рабочей программы дисциплины
Моделирование теплоэнергетических систем промышленных предприятий и ЖКХ

1. Общая трудоемкость (з.е./ ак. час): 2 з.е./72 ак.час. Формы промежуточного контроля: зачет.

2. Место дисциплины в структуре образовательной программы

Дисциплина **Б1.О.29 Моделирование теплоэнергетических систем промышленных предприятий и ЖКХ** относится к Обязательной части блока 1 Дисциплины (модули).

Дисциплина базируется на дисциплинах (модулях): «Математика», «Основы информационных технологий», «Профильное программное обеспечение для решения задач профессиональной деятельности» Знания и навыки, полученные при изучении дисциплины «Вычислительная математика», используются студентами при выполнении курсовых и выпускной квалификационной работы.

3. Цель и задачи изучения дисциплины

Целью освоения дисциплины является формирование следующих компетенции:

- способность использовать основные понятия математики в решении научных и инженерно-практических задач, осуществляет выбор и применяет математические методы при решении профессиональных задач.

Задачами преподавания дисциплины являются изучение:

- методов моделирования и оптимизации объектов энергетики;
- получение теоретических знаний и практических навыков по моделированию и оптимизации теплоэнергетических систем;
- использование современных информационных технологий при моделировании и оптимизации теплоэнергетических объектов.

4. Содержание дисциплины

Системный подход к исследованию теплоэнергетических систем.

Методика построения математических моделей теплоэнергетических систем.

Методы оптимизации теплоэнергетических систем. Оптимизация непрерывно изменяющихся параметров Методы оптимизации теплоэнергетических систем. Оптимизация дискретно изменяющихся параметров.

5. Планируемые результаты обучения по дисциплине, обеспечивающие достижение планируемых результатов освоения образовательной программы

В результате освоения ООП бакалавриата обучающийся должен овладеть следующими компетенциями и индикаторами достижения компетенций:

Наименование категории (группы) ОПК	Код и наименование ОПК	Код и наименование индикатора достижения ОПК
Фундаментальная подготовка	ОПК 3 Способен применять соответствующий физико-математический аппарат, методы анализа и моделирования, теоретического и экспериментального исследования при решении профессиональных задач	ОПК 3.1 Применяет математический аппарат исследования функций, линейной алгебры, дифференциального и интегрального исчисления, рядов, дифференциальных уравнений, теории функций комплексного переменного, численных методов ОПК 3.2 Использует основные понятия математики в решении научных и инженерно-практических задач, осуществляет выбор и применяет математические методы при решении профессиональных задач ОПК 3.3 Демонстрирует понимание физических явлений и применяет законы механики ОПК 3.4 Демонстрирует понимание физических явлений и применяет законы термодинамики

Теоретическая профессиональная подготовка	ОПК 4 Способен демонстрировать применение основных способов получения, преобразования, транспорта и использования теплоты в теплотехнических установках и системах	ОПК 4.2. Применяет знания основ гидрогазодинамики для расчетов теплотехнологических установок и систем
---	--	--

В результате изучения дисциплины студент бакалавриата должен:

Знать:

- теоретические основы методов математического моделирования и оптимизации элементов и теплоэнергетических систем промышленных предприятий и ЖКХ

Уметь:

- обосновать выбор методов оптимизации математических моделей элементов и теплоэнергетических систем промышленных предприятий и ЖКХ

Владеть:

- современными компьютерными технологиями для выполнения математического моделирования и оптимизации элементов и теплоэнергетических систем промышленных предприятий и ЖКХ

МИНИСТЕРСТВО НАУКИ И ВЫСШЕГО ОБРАЗОВАНИЯ
РОССИЙСКОЙ ФЕДЕРАЦИИ

Новомосковский институт (филиал)
федерального государственного бюджетного образовательного учреждения высшего
образования «Российский химико-технологический университет имени Д.И. Менделеева»

УТВЕРЖДАЮ



Директор Новомосковского института
РХТУ им. Д.И. Менделеева

Первухин В.Л.

06 2022 г.

Рабочая программа дисциплины

Введение в профессию

Уровень высшего образования Бакалавриат

Направление подготовки 13.03.01 «Теплоэнергетика и теплотехника»

Направленность (профиль) подготовки «Промышленная теплоэнергетика»

Квалификация выпускника Бакалавр

Форма обучения заочная

г. Новомосковск
2022 г.

Разработчик (ки):

Зав. кафедрой «Промышленная теплоэнергетика»
к.т.н., доцент

 В.Е. Золотарева

Старший преподаватель кафедры «Промышленная теплоэнергетика»

 И.В. Тимофеева

Рабочая программа рассмотрена и одобрена на заседании кафедры «Промышленная теплоэнергетика»

Протокол № 10 от 30.06.22

Зав. кафедрой: к.т.н., доцент

 В.Е. Золотарева

Эксперт:

Восточный филиал ООО «ККС» директор
(место работы) (подпись/должность)

«30» 06 2022 г.

 В.Н. Стороженко

Рабочая программа согласована с деканом *Энергетического факультета*

Декан факультета: д.т.н., профессор

 В.М. Логачев

«30» 06 2022 г.

Рабочая программа согласована с деканом *факультета энергетического и теплоэнергетического факультета*

Декан факультета: к.т.н., доцент

 А.Ю. Степанов

«30» 06 2022 г.

Рабочая программа согласована с учебно-методическим управлением НИ РХТУ.

Руководитель: д.т.н., профессор

 Н.Ф. Кизим

«30» 06 2022 г.

1. ОБЩИЕ ПОЛОЖЕНИЯ

Нормативные документы, используемые при разработке рабочей программы дисциплины

Нормативную правовую базу разработки рабочей программы дисциплины составляют:

- Федеральный закон от 29.12.2012 № 273-ФЗ «Об образовании в Российской Федерации» (с учетом изменений и дополнений);
- Федеральный закон от 31.07.2020 г №304-ФЗ «О внесении изменений в Федеральный закон «Об образовании в Российской Федерации» по вопросам воспитания обучающихся»;
- Приказ Минобрнауки России от 06.04.2021 N 245 «Об утверждении Порядка организации и осуществления образовательной деятельности по образовательным программам высшего образования – программам бакалавриата, программам специалитета, программам магистратуры»;
- Федеральный государственный образовательный стандарт высшего образования (ФГОС ВО) (ФГОС-3++) по направлению подготовки 13.03.01 Теплоэнергетика и теплотехника, утвержденный приказом Министерства образования и науки Российской Федерации от 28.02.2018 г. N 143 (Зарегистрировано в Минюсте России 22.03.2018 г. N 50480);
- Положение о практической подготовке обучающихся, утвержденное приказом Министерства науки и высшего образования Российской Федерации и Министерства просвещения Российской Федерации от 05.08.2020 г. № 885/390 (зарегистрирован Министерством юстиции Российской Федерации 11.09.2020 г., регистрационный № 59778);
- Приказ Министерства образования и науки Российской Федерации от 27 ноября 2015 N 1383 "Об утверждении Положения о практике обучающихся, осваивающих основные профессиональные образовательные программы высшего образования" зарегистрирован Министерством юстиции Российской Федерации 18 декабря 2015 г., регистрационный N 40168);
- Методическими рекомендациями по организации образовательного процесса для обучения инвалидов и лиц с ограниченными возможностями здоровья в образовательных организациях высшего образования, в том числе оснащенности образовательного процесса (утверждены заместителем Министра образования и науки РФ А.А. Климовым от 08.04.2014 № АК-44/05вн)
- Устав ФГБОУ ВО РХТУ им. Д.И. Менделеева;
- Положение о Новомосковском институте (филиале) РХТУ им. Д.И. Менделеева.
- Локальные нормативные акты Новомосковского института (филиала) РХТУ им. Д.И. Менделеева.
- Положение о порядке организации и осуществления образовательной деятельности по образовательным программам высшего образования - программам бакалавриата, программам специалитета, программам магистратуры в НИ РХТУ им. Д.И. Менделеева, принятым решением Ученого совета НИ РХТУ им. Д.И. Менделеева от 30.10.2019;
- Положения об электронной информационно-образовательной среде Новомосковского института (филиала) федерального государственного бюджетного образовательного учреждения высшего образования «Российский химико-технологический университет имени Д.И. Менделеева»

Рабочая программа дисциплины (далее – Программа, РПД) составлена в соответствии с требованиями Федерального государственного образовательного стандарта высшего образования (уровень бакалавриата) по направлению подготовки 13.03.01 «Теплоэнергетика и теплотехника», утвержденного приказом Министерства науки и высшего образования Российской Федерации от 28.02.2018 г. N 143 (Зарегистрировано в Минюсте России 22.03.2018 г. N 50480), рекомендациями Учебно-методической комиссии НИ РХТУ им. Д.И. Менделеева и накопленным опытом преподавания дисциплины кафедрой «Промышленная теплоэнергетика» НИ РХТУ им. Д.И. Менделеева (далее – Институт).

Контроль успеваемости студентов ведется по принятой в Институте системе.

Рабочая программа дисциплины может быть реализована с применением электронного обучения и дистанционных образовательных технологий полностью или частично.

2 ЦЕЛЬ И ЗАДАЧИ ОСВОЕНИЯ УЧЕБНОЙ ДИСЦИПЛИНЫ

Целью освоения дисциплины является формирование у студентов представление о выбранной специальности, ознакомление с содержанием профессиональной деятельности, особенностями и значением отрасли, где им придется трудиться, а также с учебными дисциплинами, которые следует изучить, методами работы с информацией в период учебы и основными правилами и порядком учебы в вузе.

Задачи преподавания дисциплины:

-дать студентам представление об основных принципах и технологиях производства, передачи и использования тепловой энергии потребителями, как в развитых странах, так и в РФ, а также о проблемных ситуациях в региональной энергетике и путях их решения.

3. МЕСТО ДИСЦИПЛИНЫ В СТРУКТУРЕ ОПОП

Дисциплина Б1.В.01 «Введение в профессию» относится к формируемой участниками образовательных отношений части блока 1 Дисциплины (модули). Является обязательной для освоения во 2 семестре на 1 курсе.

Дисциплина базируется на дисциплинах (модулях): Физика, Математика, Химия, Прикладная информатика и др.

4 ТРЕБОВАНИЯ К РЕЗУЛЬТАТАМ ОСВОЕНИЯ ДИСЦИПЛИНЫ

Изучение дисциплины «Введение в профессию» направлено на приобретение следующих **компетенций и индикаторов их достижения:**

Универсальные компетенции (УК) и индикаторы их достижения:

Наименование категории (группы) УК	Код и наименование УК	Код и наименование индикатора достижения УК
Системное и критическое мышление	УК-1. Способен осуществлять поиск, критический анализ и синтез информации, применять системный подход для решения	УК-1.1. Анализирует задачу, выделяя ее базовые составляющие. Определяет, интерпретирует и ранжирует информацию, требуемую для решения поставленной задачи;
		УК-1.2. Осуществляет поиск информации для решения

В результате изучения дисциплины студент бакалавриата должен:

В результате изучения дисциплины студент бакалавриата должен

Знать:

- как осуществлять поиск, хранение, обработку и анализ информации из различных источников и баз данных, представлять ее в требуемом формате с использованием информационных, компьютерных и сетевых технологий.

Уметь:

- производить эксперименты по заданной методике, обрабатывать и анализировать полученные результаты с привлечением соответствующего математического аппарата;
- использовать системный подход для решения поставленных задач.

Владеть:

- навыками самообучения.

5 ОБЪЕМ ДИСЦИПЛИНЫ И ВИДЫ ОБРАЗОВАТЕЛЬНОГО ПРОЦЕССА

Общая трудоемкость дисциплины «Введение в профессию» составляет 72 часа или 2 зачетные единицы (з.е). Дисциплина изучается на 1 курсе во 2 семестре.

Вид учебной работы	Всего ак.час.	Семестры ак.час
		2
Контактная работа обучающихся с педагогическими работниками (всего)	4	4
Контактная работа аудиторная	4	4
В том числе:		
Лекции	2	2
В том числе в форме практической подготовки (при наличии)		
Практические занятия (ПЗ)	-	-
В том числе в форме практической подготовки (при наличии)		
Лабораторные работы (ЛР)	2	2
В том числе в форме практической подготовки (при наличии)		
Экзамен	-	-
Консультации перед экзаменом	-	-
Самостоятельная работа (всего):	64	64
Контактная самостоятельная работа (групповые консультации и индивидуальная работа обучающихся с педагогическим работником)	0,3	0,3

Другие виды самостоятельной работы:			
Курсовой проект / курсовая работа		-	-
Проработка теоретического материала		26	26
Подготовка к лабораторным занятиям		11,7	11,7
Подготовка к практическим занятиям			
Выполнение контрольных работ		26	26
Вид аттестации: зачет			
Контроль (подготовка к зачету)		4	4
Общая трудоемкость	час.	72	72
	з.е.	2	2

6 СОДЕРЖАНИЕ ДИСЦИПЛИНЫ

6.1 Разделы дисциплины и виды занятий

№ п/п	Раздел дисциплины	ак. часов								
		Всего	в т.ч. в форме практ. подг. (при наличии)	Лекции	в т.ч. в форме практ. подг. (при наличии)	Прак. зан.	в т.ч. в форме практ. подг. (при наличии)	Лаб. работы	в т.ч. в форме практ. подг. (при наличии)	Сам. работа
<i>Второй семестр</i>										
1.	Введение. Энергетика и энергоресурсы. Новые перспективные способы получения электрической и тепловой энергии.	8,25		0,25		-		-		8
2.	Основы технической термодинамики. Параметры состояния тела, идеальные газы, основные газовые законы.	8,25		0,25		-		-		8
3.	Основные термодинамические процессы.	8,25		0,25		-		-		8
4.	Основы теории теплообмена. Теплопроводность.	9,25		0,25		-		1		8
5.	Конвективный теплообмен и теплообмен излучением.	8,25		0,25		-		-		8
6.	Топливо и основы теории горения.	9,25		0,25		-		1		8
7.	Водоподготовка.	8,25		0,25		-		-		8
8.	Котельные установки.	8,25		0,25		-		-		8
	ИТОГО:	68		2		-		-	2	64
	Вид аттестации (зачет)									
	Контроль: подготовка к зачету	4								
	ИТОГО по дисциплине	72								

6.2 Содержание разделов дисциплины

№ раздела	Наименование раздела дисциплины	Содержание раздела
1.	Введение. Энергетика и энергоресурсы. Новые перспективные способы получения электрической и тепловой энергии.	Ознакомление с государственным образовательным стандартом и учебным планом по направлению подготовки. Преобразование энергии магнетогидродинамическим методом. Проблема использования водорода. Электрохимические, термоэлектрические генераторы и термоэмиссионные преобразователи энергии.
2.	Основы технической термодинамики. Параметры состояния тела, идеальные газы, основные газовые законы.	Основы технической термодинамики. Термодинамические параметры газов. Уравнение состояния идеального газа. Теплоемкость. Формулы для вычисления теплоемкости из молекулярно-кинетической теории. Функции состояния (внутренняя энергия, энтальпия и энтропия). Работа и теплота.
3.	Основные термодинамические процессы.	Термодинамические процессы. Изохорный, изобарный, изотермический, адиабатный и политропный процессы. Термодинамические процессы, как частные случаи политропного процесса.
4	Основы теории теплообмена. Теплопроводность.	Основы теории теплообмена. Теплопроводность. Закон Фурье. Дифференциальный оператор Лапласа. Стационарная и нестационарная теплопроводность.
5	Конвективный теплообмен и теплообмен излучением.	Конвективный теплообмен. Закон Ньютона-Рихмана. Теплообмен излучением. Закон Стефана-Больцмана. Сложный теплообмен.
6	Топливо и основы теории горения.	Состав и классификация топлив. Основные характеристики твердого, жидкого и газообразного топлива. Высшая и низшая теплота сгорания. Условное топливо. Основы теории горения. Объем воздуха. Объем и масса продуктов сгорания различных видов топлива.
7	Водоподготовка.	Подразделение природных вод и оценка их качества на различных стадиях технологического процесса. Стадии обработки воды, поступающей в энергетические установки. Обработка воды методом ионного обмена. Удаление коррозионно-агрессивных газов.
8	Котельные установки.	Схема устройства парового котла с естественной циркуляцией. Тепловой баланс котельного агрегата. Потери теплоты с уходящими газами, от химической и механической неполноты сгорания топлива, в окружающую среду. Коэффициент полезного действия котла.

7 СООТВЕТСТВИЕ СОДЕРЖАНИЯ ТРЕБОВАНИЯМ К РЕЗУЛЬТАТАМ ОСВОЕНИЯ ДИСЦИПЛИНЫ

№ п/п	В результате освоение дисциплины студент должен:	Раздел 1	Раздел 2	Раздел 3	Раздел 4	Раздел 5	Раздел 6	Раздел 7	Раздел 8
	Знать:								
1.	- требования, предъявляемые при проектировании инженерных систем и сооружений, изложенные в нормативно-технической литературе, ГОСТ, СП, законодательно-правовую базу деятельности в области промтеплоэнергетики;	+					+	+	+
2.	- термодинамические свойства рабочих тел, теплоносителей и		+	+					

	хладоагентов, основные источники информации об этих свойствах;								
3.	– методы оценки эффективности термодинамических процессов и циклов теплоэнергетических установок;		+	+					
4.	-основные законы теплопередачи;				+	+			
5.	- основы теории горения топлива и основные его характеристики.						+		+
	Уметь:								
1.	- проводить инженерные изыскания в соответствии с техническим заданием с использованием стандартных прикладных расчетных и графических программных пакетов;	+					+	+	+
2.	- использовать методы математического моделирования и современные информационные технологии в термодинамических расчетах теплоэнергетических установок;		+	+	+	+	+		
3.	- рассчитывать к.п.д. котельного агрегата;						+		+
	Владеть								
1.	- знаниями назначения, области применения и обобщенного принципа работы систем теплоснабжения, газоснабжения, отопления, вентиляции, кондиционирования воздуха и холодоснабжения для проектирования зданий и сооружений;	+					+	+	+
2.	- терминологией в области технической термодинамики;		+	+					
3.	-математическим аппаратом исследования функций, линейной алгебры, дифференциального и интегрального исчисления, рядов, дифференциальных уравнений, теории функции комплексного переменного, численных методов.		+	+	+	+			

В результате освоения дисциплины студент должен овладеть следующими компетенциями и индикаторами их достижения

Код и наименование компетенции	Код и наименование индикатора достижения компетенции	Раздел 1	Раздел 2	Раздел 3	Раздел 4	Раздел 5	Раздел 6	Раздел 7	Раздел 8
УК-1. Способен осуществлять поиск, критический анализ и синтез информации, применять системный подход для решения поставленных задач.	УК-1.1. Анализирует задачу, выделяя ее базовые составляющие. Определяет, интерпретирует и ранжирует информацию, требуемую для решения поставленной задачи	+	+	+	+	+			
	УК-1.2. Осуществляет поиск информации для решения поставленной задачи по различным типам запросов	+					+	+	+

8 ПРАКТИЧЕСКИЕ И ЛАБОРАТОРНЫЕ ЗАНЯТИЯ

8.1 Практические занятия

Практические занятия учебным планом не предусмотрены.

8.2. Лабораторные занятия

2 семестр

№ п/п	№ раздела дисциплины	Наименование лабораторных работ	Трудоемкость час.
1.	2	Исследование теплопроводности тела при стационарном режиме.	1
2.	3	Определение объемов и массы продуктов сгорания различных видов топлива.	1
3.		Итого:	2

8.3. Тематика курсовых проектов (работ), расчетно-графических работ, рефератов и других видов СРС

Самостоятельная работа	Тематика курсовых проектов (работ), расчетно-графических работ, рефератов и др.	Семестр
Курсовой проект (работа)	Не предусмотрен	
Индивидуальное расчетное задание	Не предусмотрено	
Подготовка к практическим занятиям	Определена тематикой практических занятий	1
Контрольная работа (реферат)	Темы рефератов (ФОС)	1

9. САМОСТОЯТЕЛЬНАЯ РАБОТА

Самостоятельная работа проводится с целью освоения знаний и умений по дисциплине «Введение в профессию» и предусматривает:

- ознакомление и проработку рекомендованной литературы, работу с электронно-библиотечными системами;
- посещение отраслевых выставок и семинаров;
- участие в научно-практических семинарах и конференциях, проводимых в Институте по тематике дисциплины;
- написание реферата (контрольная работа).

Планирование времени на самостоятельную работу, необходимого на изучение дисциплины, студентам надо осуществлять на весь период изучения, предусматривая при этом регулярное повторение пройденного материала. Материал, законспектированный на лекциях, необходимо регулярно дополнять сведениями из литературных источников, представленных в рабочей программе. При работе с указанными источниками рекомендуется составлять краткий конспект материала, с обязательным фиксированием библиографических данных источника.

10. ОЦЕНОЧНЫЕ МАТЕРИАЛЫ

Оценочные материалы представлены в виде отдельного документа – Фонда оценочных средств, являющегося неотъемлемой частью рабочей программы дисциплины.

11. МЕТОДИЧЕСКИЕ УКАЗАНИЯ ПО ОСВОЕНИЮ ДИСЦИПЛИНЫ

Организация образовательного процесса регламентируется учебным планом и расписанием учебных занятий. Язык обучения (преподавания) — русский. Через каждые 45 мин контактной работы делается перерыв продолжительностью 5 мин, а после двух час. контактной работы делается перерыв продолжительностью 10 мин.

Сетевая форма реализации программы дисциплины не используется.

Обучающийся имеет право на зачет результатов обучения по дисциплине, если она освоена им при получении среднего профессионального образования и (или) высшего образования, а также дополнительного образования (при наличии) (далее - зачет результатов обучения). Зачтенные результаты обучения учитываются в качестве результатов промежуточной аттестации в установленном в Институте порядке.

11.1. Образовательные технологии

Образовательный процесс при освоении дисциплины основывается на использовании традиционных, инновационных и информационных образовательных технологий. Возможна реализация ОПОП с применением электронного обучения и дистанционных образовательных технологий. Традиционные образовательные технологии представлены лекциями и семинарскими (практическими) занятиями. Инновационные образовательные технологии используются в виде применения активных и интерактивных форм проведения занятий. Информационные образовательные технологии реализуются путем активизации самостоятельной работы студентов в информационной образовательной среде. При проведении учебных занятий обеспечивается развитие у обучающихся навыков командной работы, межличностной коммуникации, принятия решений, лидерских качеств (включая проведение интерактивных лекций, групповых дискуссий, в том числе с учетом региональных особенностей профессиональной деятельности выпускников и потребностей работодателей).

11.2. Лекции

Лекционный курс предполагает систематизированное изложение основных вопросов содержания дисциплины.

На первой лекции лектор обязан предупредить студентов, применительно к какому базовому учебнику (учебникам, учебным пособиям) будет прочитан курс.

Лекционный курс обеспечивает более глубокое понимание учебных вопросов при значительно меньшей затрате времени, чем это требуется среднестатистическому студенту на самостоятельное изучение материала.

11.3. Лабораторные работы

На первом занятии лабораторного практикума проводится ознакомление студентов с техникой безопасности при выполнении лабораторных работ в ходе лабораторного практикума по дисциплине «Введение в профессию».

По каждой лабораторной работе студент оформляет письменный отчет. Текущий контроль на лабораторных работах проводится в виде устных опросов – «защита» по итогам лабораторных работ. Оценивается ход лабораторных работ, достигнутые результаты, качество оформления отчета, своевременность сдачи.

11.4. Самостоятельная работа студента

Для успешного усвоения дисциплины необходимо не только посещать аудиторные занятия, но и вести активную самостоятельную работу. При самостоятельной проработке курса обучающиеся должны:

- повторить законспектированный на лекционном занятии материал и дополнить его с учетом рекомендованной по данной теме литературы;
- изучить рекомендованную основную и дополнительную литературу, составлять тезисы, аннотации и конспекты наиболее важных моментов;

- самостоятельно написать реферат (контрольная работа);
 - использовать для самопроверки материала оценочные средства.
- Реферат (контрольная работа) оценивается по следующим критериям:
- аккуратность в оформлении реферата;
 - использование специальной литературы;
 - своевременная сдача и защита реферата.

11.5. Методические рекомендации для преподавателей

Основные принципы обучения

1. Цель обучения – развить мышление, выработать мировоззрение; познакомить с идеями и методами науки; научить применять принципы и законы для решения простых и нестандартных задач.

2. Обучение должно органически сочетаться с воспитанием. Нужно развивать в студентах волевые качества и трудолюбие. Ненавязчиво, к месту прививать элементы культуры поведения. В частности, преподаватель должен личным примером воспитывать в студентах пунктуальность и уважение к чужому времени. Недопустимо преподавание односеместровой учебной дисциплины превращать в многосеместровое.

3. Обучение должно быть активным. Нужно строить обучение так, чтобы в овладении материалом основную роль играла память логическая, а не формальная. Запоминание должно достигаться через глубокое понимание.

4. Одно из важнейших условий успешного обучения – умение организовать работу студентов.

5. Отношение преподавателя к студентам должно носить характер доброжелательной требовательности. Для стимулирования работы студентов нужно использовать поощрение, одобрение, похвалу, но не порицание (порицание может применяться лишь как исключение). Преподаватель должен быть для студентов доступным.

6. Необходим регулярный контроль работы студентов. Правильно поставленный, он помогает им организовать систематические занятия, а преподавателю достичь высоких результатов в обучении.

7. Важнейшей задачей преподавателей, ведущих занятия по дисциплине, является выработка у студентов осознания необходимости и полезности знания дисциплины как теоретической и практической основы для изучения профильных дисциплин.

8. С целью более эффективного усвоения студентами материала данной дисциплины рекомендуется при проведении занятий использовать современные технические средства обучения, а именно презентации лекций, наглядные пособия и т.п..

9. Для более глубокого изучения предмета и подготовки ряда вопросов (тем) для самостоятельного изучения по разделам дисциплины преподаватель предоставляет студентам необходимую информацию о использовании учебно-методического обеспечения и Интернет-ресурсов.

10. Цель лекции – формирование у студентов ориентировочной основы для последующего усвоения материала методом самостоятельной работы. Содержание лекции должно отвечать следующим дидактическим требованиям:

- изложение материала от простого к сложному, от известного к неизвестному;
- логичность, четкость и ясность в изложении материала;
- возможность проблемного изложения, диалога с целью активизации деятельности студентов;
- опора смысловой части лекции на подлинные факты, события, явления, статистические данные;
- тесная связь теоретических положений и выводов с практикой и будущей профессиональной деятельностью студентов.

Преподаватель, читающий лекционные курсы, должен знать существующие в педагогической практике варианты лекций, их дидактические и воспитывающие возможности, а также их место в структуре процесса обучения.

11. При проведении аттестации студентов важно всегда помнить, что систематичность, объективность, аргументированность – главные принципы, на которых основаны контроль и оценка знаний студентов. Знание критериев оценки знаний обязательно для преподавателя и студента.

11.6. Методические указания для студентов:

По подготовке к лекционным занятиям

Изучение дисциплины требует систематического и последовательного накопления теоретических знаний, следовательно, пропуски отдельных тем не позволяют глубоко освоить предмет. Студентам необходимо:

1. Перед каждой лекцией просматривать рабочую программу дисциплины;
2. Перед следующей лекцией необходимо просмотреть по конспекту материал предыдущей.

При затруднениях в восприятии материала следует обратиться к основным литературным источникам. Если разобраться в материале не удалось, необходимо обратиться к лектору или к преподавателю на практических занятиях.

По самостоятельному написанию реферата (контрольной работы)

Усвоение материала дисциплины «Введение в профессию» во многом зависит от осмысленного написания реферата по заданной теме.

При написании реферата студент приобретает навыки научного изложения материала и умения обобщать факты, делать на их основе теоретические и практические выводы. В последующем эти навыки и умения пригодятся студенту (обучающемуся) при написании курсовых и дипломных работ.

Реферат для студента - это небольшое научное исследование, свидетельствующее о знании литературы по предложенной теме, ее основной проблематики, отражающее точку зрения автора на данную проблему, умение осмысливать явления жизни на основе теоретических знаний. Реферат позволяет выявить разнообразие подходов к той или иной теме. При подготовке к написанию работы студент должен изучить необходимую литературу по предмету реферативного исследования, кратко и ясно изложить мнения различных исследователей и, по возможности, дать свое понимание заданной проблемы.

Целями написания рефератов являются:

- привитие студентам навыков библиографического поиска необходимой литературы (на бумажных носителях, в электронном виде);
- развитие у студентов навыков грамотного изложения своего суждения по выбранному вопросу в письменной форме;
- выявление и развитие у студентов интереса к научной и практической деятельности;
- использование полученных навыков в подготовке и написании курсовых и дипломных работ.

Основными задачами студентов при написании реферата являются

- максимальная полнота использования литературы по выбранной теме;
- верная передача авторской позиции в своей работе;
- грамотное изложение причины своего согласия (несогласия) с тем или иным автором по данной проблеме.

Основные требования к содержанию реферата:

- материал, использованный в реферате, должен строго относиться к выбранной теме;
- необходимо изложить основные аспекты проблемы не только грамотно, но и в соответствии с той или иной логикой (хронологической, тематической, событийной и др.);
- при изложении следует сгруппировать идеи разных авторов по общности точек зрения;
- реферат должен заканчиваться подведением итогов проведенной исследовательской работы: содержать краткий анализ-обоснование преимуществ той точки зрения по рассматриваемому вопросу, с которой студенты согласны.

Работа над реферативным исследованием включает следующие этапы подготовки:

1. Вводный:

- осмысление темы;
- нахождение литературы по теме;
- выборочное чтение и конспектирование литературы по теме;
- написание плана реферата и составление списка используемой литературы;
- написание введения.

2. Основной:

- написание основной части реферата;
- написание заключения

3. Заключительный:

- оформление реферата;
- работа над оглавлением

4. Защита реферата.

По работе с литературой

В рабочей программе дисциплины представлен список основной и дополнительной литературы – это учебники, учебно-методические пособия или указания. Дополнительная литература – учебники, монографии, сборники научных трудов, журнальные и газетные статьи, различные справочники, энциклопедии, Интернет-ресурсы.

Любая форма самостоятельной работы студента (подготовка к семинарскому занятию, докладу и т.п.) начинается с изучения соответствующей литературы как в библиотеке / электронно-библиотечной системе, так и дома. Изучение указанных источников расширяет границы понимания предмета дисциплины.

При работе с литературой выделяются следующие виды записей. Конспект – краткая схематическая запись основного содержания научной работы. Целью является не переписывание произведения, а выявление его логики, системы доказательств, основных выводов. Хороший конспект должен сочетать полноту изложения с краткостью. Цитата – точное воспроизведение текста. Заключается в кавычки. Точно указывается страница источника. Тезисы – концентрированное изложение основных положений прочитанного материала. Аннотация – очень краткое изложение содержания прочитанной работы. Резюме – наиболее общие выводы и положения работы, ее концептуальные итоги.

11.7. Методические рекомендации по обучению лиц с ограниченными возможностями здоровья и инвалидов

Профессорско-преподавательский состав знакомится с психолого-физиологическими особенностями обучающихся инвалидов и лиц с ограниченными возможностями здоровья, индивидуальными программами реабилитации инвалидов (при наличии). При необходимости осуществляется дополнительная поддержка преподавания психологами, социальными работниками, прошедшими подготовку ассистентами.

Предполагается использовать социально-активные и рефлексивные методы обучения, технологии социокультурной реабилитации с целью оказания помощи в установлении полноценных межличностных отношений с другими студентами, создании комфортного психологического климата в студенческой группе. Подбор и разработка учебных материалов производятся с учетом предоставления материала в различных формах: аудиальной, визуальной, с использованием специальных технических средств и информационных систем.

Освоение дисциплины лицами с ОВЗ осуществляется с использованием средств обучения общего и специального назначения (персонального и коллективного использования).

Для студентов с ОВЗ предусматривается доступная форма предоставления заданий оценочных средств, а именно:

- в печатной или электронной форме (для лиц с нарушениями опорно-двигательного аппарата);
- в печатной форме или электронной форме с увеличенным шрифтом и контрастностью (для лиц с нарушениями слуха, речи, зрения);
- методом чтения ассистентом задания вслух (для лиц с нарушениями зрения).

Лабораторные работы выполняются методом вычислительного эксперимента.

Студентам с инвалидностью увеличивается время на подготовку ответов на контрольные вопросы. Для таких студентов предусматривается доступная форма предоставления ответов на задания, а именно:

- письменно на бумаге или набором ответов на компьютере (для лиц с нарушениями слуха, речи);
- выбором ответа из возможных вариантов при тестировании с использованием услуг ассистента (для лиц с нарушениями опорно-двигательного аппарата);
- устно (для лиц с нарушениями зрения, опорно-двигательного аппарата).

При необходимости для обучающихся с инвалидностью процедура оценивания результатов обучения может проводиться в несколько этапов.

12 УЧЕБНО-МЕТОДИЧЕСКОЕ И ИНФОРМАЦИОННОЕ ОБЕСПЕЧЕНИЕ ДИСЦИПЛИНЫ

Информационную поддержку освоения дисциплины осуществляет библиотека Института, которая обеспечивает обучающихся основной учебной, учебно-методической и научной литературой, необходимой для организации образовательного процесса по дисциплине.

Библиотека располагает учебной, учебно-методической и научно-технической литературой в форме печатных и электронных изданий, а также включает официальные, справочно-библиографические, специализированные отечественные и зарубежные периодические и информационные издания. Библиотека обеспечивает доступ к профессиональным базам данных, информационным, справочным и поисковым системам.

Каждый обучающийся обеспечен свободным доступом из любой точки, в которой имеется доступ к сети Интернет и к электронно-библиотечной системе (ЭБС) Института и Университета, которая содержит различные издания по основным изучаемым дисциплинам и сформирована по согласованию с правообладателями учебной и учебно-методической литературы.

Полный перечень электронных информационных ресурсов, используемых в процессе обучения, представлен в основной образовательной программе.

12.1 Перечень основной и дополнительной литературы, необходимой для освоения дисциплины

Литература	Режим доступа	Обеспеченность
Основная литература:		
1. Теплотехника: Учеб. для вузов / А. П. Баскаков, А. В. Берг, О.К. Витт и др.; Под ред. А.П.Баскакова. - 2-е изд., перераб. - М.: Энергоатомиздат, 1991. -224с.	Библиотека НИ РХТУ	Да
2. Смоляков А.Ф. Введение в специальность: учебное пособие для студентов направления подготовки 13.03.01 «Теплоэнергетика и теплотехника». [Электронный ресурс] / А.Ф. Смоляков, И.В. Иванова, И.Н. Дюкова, А.А. Куликов. — Электрон. дан. — СПб. : СПбГЛТУ, 2016. — 68 с.	ЭБС «ЛАНЬ». Режим доступа: http://e.lanbook.com/book/74031	Да
Дополнительная литература:		
1. Сборник задач по технической термодинамике / Т.В. Андрианова, Б.В. Дзампов, В.Н. Зубарев и др. – М.: Издат. Дом МЭИ, 2006. – 354 с.	Библиотека НИ РХТУ	Да
2. Краснощеков Е.А., Сукомел А.С. Задачник по теплопередаче:	Библиотека НИ РХТУ	Да

Учебное пособие для вузов. – М.: Энергоатомиздат, 1980. – 288 с.		
3. Александров А.А., Григорьев Б.А. Таблицы теплофизических свойств воды и водяного пара: Справочник. – М.: Издательство МЭИ, 2006. -164с.	Библиотека НИ РХТУ	Да

12.2. Информационно-образовательные ресурсы, профессиональные базы данных и информационные справочные системы

При освоении дисциплины студенты должны использовать информационные и информационно-образовательные ресурсы следующих порталов и сайтов:

1. Электронно-библиотечная система издательства «Лань». Договор № 33.03-Р-3.1-3824/2021 от 26.09.2021г. ИКЗ: 21 1 7707072637 770701001 0020 000 0000 244. Договор № 33.03-Р-3.1-3825/2021 от 26.09.2021г. ИКЗ: 21 1 7707072637 770701001 0020 000 0000 244. Срок действия с 26.09.2021г. по 25.09.2022- <https://e.lanbook.com/>

2. Образовательная платформа «ЮРАЙТ» Договор 33.03-Л-3.1-4377/2022 от 16.03.2022г., срок действия с 16.03.2022г. по 15.03.2023г. Доступ только для зарегистрированных пользователей - <https://urait.ru/>

3. ЭБС «Консультант студента «ООО «Политехресурс» Договор № 33.03-Р-3.1-4375/2022 на оказание услуг по предоставлению доступа к образовательной платформе ИКЗ 221770707263777070100100120015811244 от 16.03.2022г. Срок действия с 16.03.2022г. по 15.03.2023 г.) - <https://www.studentlibrary.ru/>

4. Научная электронная библиотека «КиберЛенинка» - <https://cyberleninka.ru/>

5. Научная электронная библиотека eLIBRARY.RU - <https://elibrary.ru/>

6. Портал по теплоснабжению РосТепло.ру <https://www.rosteplo.ru>

7. Электронный журнал «Новости теплоснабжения» <https://www.rosteplo.ru/nt>

8. Система федеральных образовательных порталов. Система открытого образования. Консалтинговый центр ИОС ОО РФ [Электронный ресурс] – Режим доступа: <http://www.openet.ru> (дата обращения 11.06.2022)

9. Информационная система «Единое окно доступа к образовательным ресурсам». URL: <http://window.edu.ru> (дата обращения 11.06.2022)

10. Библиотека Новомосковского института (филиала) РХТУ им. Д.И. Менделеева URL: https://irbis.nirhtu.ru/ISAPI/irbis64r_opak72/cgiirbis_64.dll?C21COM=F&I21DBN=IBIS&P21DBN=IBIS (дата обращения 11.06.2022)

11. Система поддержки учебных курсов НИ РХТУ. Кафедра Промышленная теплоэнергетика Направление подготовки Теплоэнергетика и теплотехника URL: <https://moodle.nirhtu.ru/course/index.php?categoryid=15> (дата обращения 11.06.2022)

12. Кафедра «Промышленная теплоэнергетика» / Официальный сайт НИ РХТУ им. Д.И. Менделеева. Режим доступа: <http://www.nirhtu.ru/faculties/energy-mechanic/pte.html>

13. МАТЕРИАЛЬНО-ТЕХНИЧЕСКОЕ ОБЕСПЕЧЕНИЕ ДИСЦИПЛИНЫ

Учебные аудитории для проведения занятий лекционного типа, занятий семинарского типа, групповых и индивидуальных консультаций, текущего контроля и промежуточной аттестации, а также помещения для самостоятельной работы обучающихся, оснащенные компьютерной техникой с возможностью подключения к сети «Интернет» и обеспеченные доступом в электронную информационно-образовательную среду Института, помещения для хранения и профилактического обслуживания учебного оборудования

Наименование специальных помещений	Оснащенность специальных помещений
Аудитории для проведения занятий лекционного типа, занятий семинарского типа, аудитория 303 «Лаборатория термодинамики и теплопередачи» корпус №1 (ул. Трудовые резервы/Комсомольская, 29/19)	Комплекты учебной мебели, меловая доска, наглядные пособия, плакаты к лабораторным работам. Лабораторный стенд «Определение изобарной теплоёмкости воздуха при атмосферном давлении». Лабораторный стенд «Смещение идеальных газов в потоке». Лабораторный стенд «Исследование зависимости давления насыщенного пара от температуры». Оборудование для проведения лабораторных занятий (работ): Амперметр 5 шт., вольтметр 5 шт., автоклав 1 шт., автотрансформатор 1 шт., лагомер (М-64) 1 шт., потенциометр ПП-63 1 шт., манометр образцовый 1 шт. Количество посадочных мест -20.

<p>Аудитория для проведения лабораторных занятий, аудитория 306 «Компьютерный класс» корпус №1 (ул. Трудовые резервы/Комсомольская, 29/19)</p>	<p>Комплекты учебной мебели, меловая доска, персональные компьютеры с возможностью подключения к сети «Интернет» и обеспеченные доступом в электронную информационно-образовательную среду, комплект мультимедийного оборудования. Оборудование: Персональный компьютер 12 шт., жидкокристаллический монитор 11 шт., МФУ 2 шт., проектор 1 шт, проекционный экран 1шт. Количество посадочных мест -20.</p>
<p>Аудитории для групповых и индивидуальных консультаций, текущего контроля и промежуточной аттестации, аудитория 303 «Лаборатория термодинамики и теплопередачи» учебный корпус №1 (ул. Трудовые резервы/Комсомольская, 29/19)</p>	<p>Комплекты учебной мебели, меловая доска , наглядные пособия, плакаты к лабораторным работам. Лабораторный стенд «Определение изобарной теплоёмкости воздуха при атмосферном давлении». Лабораторный стенд «Смещение идеальных газов в потоке». Лабораторный стенд «Исследование зависимости давления насыщенного пара от температуры». Оборудование для проведения лабораторных занятий (работ): Амперметр 5 шт., вольтметр 5 шт., автоклав 1 шт., автотрансформатор 1 шт., лагомер (М-64) 1 шт., потенциометр ПП-63 1 шт., манометр образцовый 1 шт. Количество посадочных мест -20.</p>
<p>Помещение для самостоятельной работы студентов, аудитория 306 «Компьютерный класс» учебный корпус №1 (ул. Трудовые резервы/Комсомольская, 29/19)</p>	<p>Комплекты учебной мебели, меловая доска, персональные компьютеры с возможностью подключения к сети «Интернет» и обеспеченные доступом в электронную информационно-образовательную среду, комплект мультимедийного оборудования. Оборудование: Персональный компьютер 12 шт., жидкокристаллический монитор 11 шт., МФУ 2 шт., проектор 1 шт, проекционный экран 1шт. Количество посадочных мест -20.</p>

Для инвалидов и лиц с ограниченными возможностями здоровья при необходимости имеется возможность проведения лекционных занятий и занятий семинарского типа на 1-ом этаже учебного корпуса. Возле входных дверей в учебный корпус установлен звонок в дежурную сотруднику. Предусмотрены широкие дверные проемы. Имеются специализированные кабинеты для самостоятельной и индивидуальной работы, оснащенные ПК. По ряду тем предусмотрены виртуальные занятия, в том числе с использованием презентаций и выполнением требуемого объема работ в режиме удаленного доступа.

Технические средства обучения, служащие для предоставления учебной информации большой аудитории

Ноутбук с возможностью просмотра видеоматериалов и презентаций, доступом к сети «Интернет», электронным образовательным и информационным ресурсам, базе данных электронного каталога Института, системе управления учебными курсами Moodle.

Проектор, экран.

Программное обеспечение

1. Операционная система - MS Windows 7, бессрочная лицензия в рамках подписки Azure Dev Tools for Teaching (бывший Microsoft Imagine Premium (бывший DreamSpark - [The Novomoskovsk university \(the branch\) - EMDEPT - DreamSpark Premium http://e5.onthehub.com/WebStore/Welcome.aspx?vsro=8&ws=9f5a10ad-c98b-e011-969d-0030487d8897](http://e5.onthehub.com/WebStore/Welcome.aspx?vsro=8&ws=9f5a10ad-c98b-e011-969d-0030487d8897). Номер учетной записи e5: 100039214))

2. MS Word, MS Excel, MS PowerPoint из пакета MS Office 365A1 распространяется под лицензией в рамках подписки Azure Dev Tools for Teaching (бывший Microsoft Imagine Premium (бывший DreamSpark - [The Novomoskovsk university \(the branch\) - EMDEPT - DreamSpark Premium http://e5.onthehub.com/WebStore/Welcome.aspx?vsro=8&ws=9f5a10ad-c98b-e011-969d-0030487d8897](http://e5.onthehub.com/WebStore/Welcome.aspx?vsro=8&ws=9f5a10ad-c98b-e011-969d-0030487d8897). Номер учетной записи e5: 100039214))

3. Архиватор 7zip (распространяется под лицензией GNU LGPL license)

4. Adobe Acrobat Reader - ПО [Acrobat Reader DC](https://acrobat.adobe.com/ru/ru/acrobat/pdf-reader/volume-distribution.html) и мобильное приложение Acrobat Reader являются бесплатными и доступны для корпоративного распространения (<https://acrobat.adobe.com/ru/ru/acrobat/pdf-reader/volume-distribution.html>).

5. Браузер Mozilla FireFox (распространяется под лицензией Mozilla Public License 2.0 (MPL))

14. ТРЕБОВАНИЯ К ОЦЕНКЕ КАЧЕСТВА ОСВОЕНИЯ ДИСЦИПЛИНЫ

Наименование разделов	Основные показатели оценки	Формы и методы текущего контроля
<p>Раздел 1. Введение. Энергетика и энергоресурсы. Новые перспективные способы получения электрической и тепловой энергии.</p>	<p>Знает: -требования, предъявляемые при проектировании инженерных систем и сооружений, изложенные в нормативно-технической литературе, ГОСТ, СП, законодательно-правовую базу деятельности в области промтеплоэнергетики.</p> <p>Умеет: - проводить инженерные изыскания в соответствии с техническим заданием с использованием стандартных прикладных расчетных и графических программных пакетов.</p> <p>Владеет: -знаниями назначения, области применения и обобщенного принципа работы систем теплоснабжения, газоснабжения, отопления, вентиляции, кондиционирования воздуха и холодоснабжения для проектирования зданий и сооружений.</p>	<p>Устный опрос; Тестирование; Реферат (контрольная работа).</p>
<p>Раздел 2. Основы технической термодинамики. Параметры состояния тела, идеальные газы, основные газовые законы.</p>	<p>Знает: – термодинамические свойства рабочих тел, теплоносителей и хладагентов, основные источники информации об этих свойствах; - методы оценки эффективности термодинамических процессов и циклов теплоэнергетических установок.</p> <p>Умеет: - использовать методы математического моделирования и современные информационные технологии в термодинамических расчетах теплоэнергетических установок.</p> <p>Владеет: - терминологией в области технической термодинамики; -математическим аппаратом исследования функций, линейной алгебры, дифференциального и интегрального исчисления, рядов, дифференциальных уравнений, теории функции комплексного</p>	<p>Устный опрос; Решение задач; Тестирование; Реферат (контрольная работа).</p>

<p>Раздел 3. Основные термодинамические процессы.</p>	<p>переменного, численных методов.</p> <p>Знает:</p> <ul style="list-style-type: none"> - термодинамические свойства рабочих тел, теплоносителей и хладагентов, основные источники информации об этих свойствах; - методы оценки эффективности термодинамических процессов и циклов теплоэнергетических установок. <p>Умеет:</p> <ul style="list-style-type: none"> - использовать методы математического моделирования и современные информационные технологии в термодинамических расчетах теплоэнергетических установок. <p>Владеет:</p> <ul style="list-style-type: none"> - терминологией в области технической термодинамики; - математическим аппаратом исследования функций, линейной алгебры, дифференциального и интегрального исчисления, рядов, дифференциальных уравнений, теории функции комплексного переменного, численных методов. 	<p>Устный опрос; Решение задач; Тестирование; Реферат (контрольная работа).</p>
<p>Раздел 4. Основы теории теплообмена. Теплопроводность.</p>	<p>Знает:</p> <ul style="list-style-type: none"> - основные законы теплопередачи. <p>Умеет:</p> <ul style="list-style-type: none"> - использовать методы математического моделирования и современные информационные технологии в термодинамических расчетах теплоэнергетических установок. <p>Владеет:</p> <ul style="list-style-type: none"> - математическим аппаратом исследования функций, линейной алгебры, дифференциального и интегрального исчисления, рядов, дифференциальных уравнений, теории функции комплексного переменного, численных методов. 	<p>Устный опрос; Решение задач; Тестирование; Реферат (контрольная работа).</p>
<p>Раздел 5. Конвективный теплообмен и теплообмен излучением.</p>	<p>Знает:</p> <ul style="list-style-type: none"> - основные законы теплопередачи. <p>Умеет:</p> <ul style="list-style-type: none"> - использовать методы математического моделирования и современные информационные технологии в термодинамических расчетах теплоэнергетических установок. <p>Владеет:</p> <ul style="list-style-type: none"> - математическим аппаратом исследования функций, линейной алгебры, дифференциального и интегрального исчисления, рядов, дифференциальных уравнений, теории функции комплексного 	<p>Устный опрос; Решение задач; Тестирование; Реферат (контрольная работа).</p>

<p>Раздел 6. Топливо и основы теории горения.</p>	<p>переменного, численных методов.</p> <p>Знает:</p> <ul style="list-style-type: none"> - требования, предъявляемые при проектировании инженерных систем и сооружений, изложенные в нормативно-технической литературе, ГОСТ, СП, законодательно-правовую базу деятельности в области промтеплоэнергетики; - основы теории горения топлива и основные его характеристики. <p>Умеет:</p> <ul style="list-style-type: none"> - проводить инженерные изыскания в соответствии с техническим заданием с использованием стандартных прикладных расчетных и графических программных пакетов; - использовать методы математического моделирования и современные информационные технологии в термодинамических расчетах теплоэнергетических установок; - рассчитывать к.п.д. котельного агрегата. <p>Владеет:</p> <ul style="list-style-type: none"> - знаниями назначения, области применения и обобщенного принципа работы систем теплоснабжения, газоснабжения, отопления, вентиляции, кондиционирования воздуха и холодоснабжения для проектирования зданий и сооружений. 	<p>Устный опрос; Решение задач; Тестирование; Реферат (контрольная работа).</p>
<p>Раздел 7. Водоподготовка.</p>	<p>Знает:</p> <ul style="list-style-type: none"> - требования, предъявляемые при проектировании инженерных систем и сооружений, изложенные в нормативно-технической литературе, ГОСТ, СП, законодательно-правовую базу деятельности в области промтеплоэнергетики. <p>Умеет:</p> <ul style="list-style-type: none"> - проводить инженерные изыскания в соответствии с техническим заданием с использованием стандартных прикладных расчетных и графических программных пакетов. <p>Владеет:</p> <ul style="list-style-type: none"> - знаниями назначения, области применения и обобщенного принципа работы систем теплоснабжения, газоснабжения, отопления, вентиляции, кондиционирования воздуха и 	<p>Устный опрос; Решение задач; Тестирование; Реферат (контрольная работа).</p>

	холодоснабжения для проектирования зданий и сооружений.	
Раздел 8. Котельные установки.	<p>Знает:</p> <ul style="list-style-type: none"> - требования, предъявляемые при проектировании инженерных систем и сооружений, изложенные в нормативно-технической литературе, ГОСТ, СП, законодательно-правовую базу деятельности в области промтеплоэнергетики; - основы теории горения топлива и основные его характеристики. <p>Умеет:</p> <ul style="list-style-type: none"> - проводить инженерные изыскания в соответствии с техническим заданием с использованием стандартных прикладных расчетных и графических программных пакетов; - рассчитывать к.п.д. котельного агрегата. <p>Владеет:</p> <ul style="list-style-type: none"> - знаниями назначения, области применения и обобщенного принципа работы систем теплоснабжения, газоснабжения, отопления, вентиляции, кондиционирования воздуха и холодоснабжения для проектирования зданий и сооружений. 	Устный опрос; Решение задач; Тестирование; Реферат (контрольная работа).

Приложение 1

АННОТАЦИЯ
рабочей программы дисциплины
«Введение в профессию»

1 Общая трудоемкость (з.е./ час): 2/72. Контактная работа 4 часа, из них: лекционные 2, лабораторные занятия 2. Самостоятельная работа студента 64 часов. Форма промежуточного контроля: зачет. Дисциплина изучается на 1 курсе во 2 семестре.

2 Место дисциплины в структуре образовательной программы

Дисциплина Б1.В.01 «Введение в профессию» относится к формируемой участниками образовательных отношений части блока 1 Дисциплины (модули). Является обязательной для освоения во 2 семестре на 1 курсе.

Дисциплина базируется на дисциплинах (модулях): Физика, Математика, Химия, Прикладная информатика и др.

3 Цель и задачи освоения учебной дисциплины

Целью освоения дисциплины

Целью освоения дисциплины является формирование у студентов представление о выбранной специальности, ознакомление с содержанием профессиональной деятельности, особенностями и значением отрасли, где им придется трудиться, а также с учебными дисциплинами, которые следует изучить, методами работы с информацией в период учебы и основными правилами и порядком учебы в вузе.

Задачами преподавания дисциплины являются:

Задачи преподавания дисциплины:

- дать студентам представление об основных принципах и технологиях производства, передачи и использования тепловой энергии потребителями, как в развитых странах, так и в РФ, а также о проблемных ситуациях в региональной энергетике и путях их решения.

4 Содержание дисциплины

Ознакомление с государственным образовательным стандартом и учебным планом по направлению подготовки. Преобразование энергии магнитогидродинамическим методом. Проблема использования водорода. Электрохимические, термоэлектрические генераторы и термоэмиссионные преобразователи энергии.
Основы технической термодинамики. Термодинамические параметры газов. Уравнение состояния идеального газа. Теплоемкость. Формулы для вычисления теплоемкости из молекулярно-кинетической теории. Функции состояния (внутренняя энергия, энтальпия и энтропия). Работа и теплота.
Термодинамические процессы. Изохорный, изобарный, изотермический, адиабатный и политропный процессы. Термодинамические процессы, как частные случаи политропного процесса.
Основы теории теплообмена. Теплопроводность. Закон Фурье. Дифференциальный оператор Лапласа. Стационарная и нестационарная теплопроводность.
Конвективный теплообмен. Закон Ньютона-Рихмана. Теплообмен излучением. Закон Стефана-Больцмана. Сложный теплообмен.
Состав и классификация топлив. Основные характеристики твердого, жидкого и газообразного топлива. Высшая и низшая теплота сгорания. Условное топливо. Основы теории горения. Объем воздуха. Объем и масса продуктов сгорания различных видов топлива.
Подразделение природных вод и оценка их качества на различных стадиях технологического процесса. Стадии обработки воды, поступающей в энергетические установки. Обработка воды методом ионного обмена. Удаление коррозионно-агрессивных газов.
Схема устройства парового котла с естественной циркуляцией. Тепловой баланс котельного агрегата. Потери теплоты с уходящими газами, от химической и механической неполноты сгорания топлива, в окружающую среду. Коэффициент полезного действия котла.

5 Планируемые результаты обучения по дисциплине, обеспечивающие достижение планируемых результатов освоения образовательной программы

Изучение дисциплины «Введение в профессию» направлено на приобретение следующих компетенций и индикаторов их достижения:

Наименование категории (группы) УК	Код и наименование УК	Код и наименование индикатора достижения УК
Системное и критическое мышление	УК-1. Способен осуществлять поиск, критический анализ и синтез информации, применять системный подход для решения	УК-1.1. Анализирует задачу, выделяя ее базовые составляющие. Определяет, интерпретирует и ранжирует информацию, требуемую для решения поставленной задачи; УК-1.2. Осуществляет поиск информации для решения

В результате изучения дисциплины студент бакалавриата должен:

Знать:

- как осуществлять поиск, хранение, обработку и анализ информации из различных источников и баз данных, представлять ее в требуемом формате с использованием информационных, компьютерных и сетевых технологий.

Уметь:

- производить эксперименты по заданной методике, обрабатывать и анализировать полученные результаты с привлечением соответствующего математического аппарата;
- использовать системный подход для решения поставленных задач.

Владеть:

- навыками самообучения.

МИНИСТЕРСТВО НАУКИ И ВЫСШЕГО ОБРАЗОВАНИЯ
РОССИЙСКОЙ ФЕДЕРАЦИИ

Новомосковский институт (филиал)
федерального государственного бюджетного образовательного учреждения высшего
образования «Российский химико-технологический университет имени Д.И. Менделеева»



УТВЕРЖДАЮ

Директор Новомосковского института
Д.И. Менделеева

Первухин В.Л.

06 2022 г.

Рабочая программа дисциплины

Физико-химические основы водоподготовки

Уровень высшего образования Бакалавриат

Направление подготовки 13.03.01 «Теплоэнергетика и теплотехника»

Направленность (профиль) подготовки «Промышленная теплоэнергетика»

Квалификация выпускника Бакалавр

Форма обучения заочная

г. Новомосковск
2022 г.

Разработчик (ки):

Доцент кафедры «Промышленная теплоэнергетика», к.т.н.

Н.А. Зибитса

Рабочая программа рассмотрена и одобрена на заседании кафедры «Промышленная теплоэнергетика»

Протокол № 10 от 30.06.22

Зав. кафедрой: к.т.н., доцент

В.Е. Золотарева

Эксперт:

Восточный филиал ООО «ККС» директор
(место работы) единственного заказчика

№ 30 от 06 2022 г.

В.И. Стетсков

Рабочая программа согласована с деканом Факультета Экономики и Информационных Технологий

Декан факультета: д.т.н., профессор

В.М. Лотанов

30 от 06 2022 г.

Рабочая программа согласована с деканом факультета Жизненно-вспомогательных технологий

Декан факультета: к.т.н., доцент

30 от 06 2022 г.

А.К.И. Стекольников

Рабочая программа согласована с учебно-методическим управлением НИИ РХТУ.

Руководитель: д.х.н., профессор

30 от 06 2022 г.

Н.Ф. Козлов

1. ОБЩИЕ ПОЛОЖЕНИЯ

Нормативные документы, используемые при разработке рабочей программы дисциплины

Нормативную правовую базу разработки рабочей программы дисциплины составляют:

- Федеральный закон от 29.12.2012 № 273-ФЗ «Об образовании в Российской Федерации» (с учетом изменений и дополнений);

- Федеральный закон от 31.07.2020 г №304-ФЗ «О внесении изменений в Федеральный закон «Об образовании в Российской Федерации» по вопросам воспитания обучающихся»;

- Приказ Минобрнауки России от 06.04.2021 N 245 «Об утверждении Порядка организации и осуществления образовательной деятельности по образовательным программам высшего образования – программам бакалавриата, программам специалитета, программам магистратуры»;

- Федеральный государственный образовательный стандарт высшего образования (ФГОС ВО) (ФГОС-3++) по направлению подготовки 13.03.01 Теплоэнергетика и теплотехника, утвержденный приказом Министерства образования и науки Российской Федерации от 28.02.2018 г. N 143 (Зарегистрировано в Минюсте России 22.03.2018 г. N 50480);

- Положение о практической подготовке обучающихся, утвержденное приказом Министерства науки и высшего образования Российской Федерации и Министерства просвещения Российской Федерации от 05.08.2020 г. № 885/390 (зарегистрирован Министерством юстиции Российской Федерации 11.09.2020 г., регистрационный № 59778);

- Приказ Министерства образования и науки Российской Федерации от 27 ноября 2015 N 1383 "Об утверждении Положения о практике обучающихся, осваивающих основные профессиональные образовательные программы высшего образования" зарегистрирован Министерством юстиции Российской Федерации 18 декабря 2015 г., регистрационный N 40168);

- Методические рекомендации по организации образовательного процесса для обучения инвалидов и лиц с ограниченными возможностями здоровья в образовательных организациях высшего образования, в том числе оснащённости образовательного процесса (утверждены заместителем Министра образования и науки РФ А.А. Климовым от 08.04.2014 № АК-44/05вн)

- Устав ФГБОУ ВО РХТУ им. Д.И. Менделеева;

- Положение о Новомосковском институте (филиале) РХТУ им. Д.И. Менделеева.

- Локальные нормативные акты Новомосковского института (филиала) РХТУ им. Д.И. Менделеева.

- Положение о порядке организации и осуществления образовательной деятельности по образовательным программам высшего образования - программам бакалавриата, программам специалитета, программам магистратуры в НИ РХТУ им. Д.И. Менделеева, принятым решением Ученого совета НИ РХТУ им. Д.И. Менделеева от 30.10.2019;

- Положения об электронной информационно-образовательной среде Новомосковского института (филиала) федерального государственного бюджетного образовательного учреждения высшего образования «Российский химико-технологический университет имени Д.И. Менделеева»

Рабочая программа дисциплины (далее – Программа, РПД) составлена в соответствии с требованиями Федерального государственного образовательного стандарта высшего образования (уровень бакалавриата) по направлению подготовки 13.03.01 «Теплоэнергетика и теплотехника», утвержденного приказом Министерства науки и высшего образования Российской Федерации от 28.02.2018 г. N 143 (Зарегистрировано в Минюсте России 22.03.2018 г. N 50480), рекомендациями Учебно-методической комиссии НИ РХТУ им. Д.И. Менделеева и накопленным опытом преподавания дисциплины кафедрой «Промышленная теплоэнергетика» НИ РХТУ им. Д.И. Менделеева (далее – Институт).

Контроль успеваемости студентов ведется по принятой в Институте системе.

Рабочая программа дисциплины может быть реализована с применением электронного обучения и дистанционных образовательных технологий полностью или частично.

2. ЦЕЛЬ И ЗАДАЧИ ОСВОЕНИЯ УЧЕБНОЙ ДИСЦИПЛИНЫ

Целью освоения дисциплины «Физико-химические основы водоподготовки» является обеспечение базовой подготовки в области выбора методов обработки воды и расчёта водоподготовительных установок для теплоэнергетических систем, повышения эффективности их работы.

Задачи преподавания дисциплины:

- формирование у студентов чёткого представления о физико-химической сущности процессов обработки воды;

- получение знаний о принятых для различных типов электростанций, котельных и тепловых сетей технически оправданных и экономически целесообразных схемах обработки воды;

- освоение методик расчёта схем и входящих в них элементов оборудования.

3. МЕСТО ДИСЦИПЛИНЫ В СТРУКТУРЕ ОПОП

Дисциплина Б1.В.02 «Физико-химические основы водоподготовки» относится к части, формируемой участниками образовательных отношений, блока 1 Дисциплины (модули). Является обязательной для освоения в 6 семестре на 3 курсе.

Для освоения дисциплины необходимы компетенции, сформированные в рамках изучения естественнонаучных и профессиональных дисциплин: Физика, Химия, Математика, Тепломассообмен, Гидрогазодинамика.

4. ТРЕБОВАНИЯ К РЕЗУЛЬТАТАМ ОСВОЕНИЯ ДИСЦИПЛИНЫ

Изучение дисциплины «Физико-химические основы водоподготовки» направлено на приобретение следующих компетенций и индикаторов их достижения:

Категория компетенций	Код и наименование компетенции	Код и наименование индикатора достижения компетенции
Универсальные компетенции		
Разработка и реализация проектов	УК-2. Способен определять круг задач в рамках поставленной цели и выбирать оптимальные способы их решения, исходя из действующих правовых норм, имеющихся ресурсов и ограничений	УК-2.1 Определяет круг задач в рамках поставленной цели, определяет связи между ними и ожидаемые результаты их решения. УК-2.2 В рамках поставленных задач определяет имеющиеся ресурсы и ограничения, действующие правовые нормы
Самоорганизация и саморазвитие (в том числе здоровье сбережение)	УК-6. Способен управлять своим временем, выстраивать и реализовывать траекторию саморазвития на основе принципов образования в течение всей жизни	УК-6.1 Использует инструменты и методы управления временем при выполнении конкретных задач, проектов, при достижении поставленных целей. УК-6.2 Оценивает требования рынка труда и предложения образовательных услуг для выстраивания траектории собственного профессионального роста
Профессиональные компетенции		
Тип задач профессиональной деятельности: производственно-технологический	ПК-1. Способен участвовать в работах по освоению и организации технологических процессов объектов профессиональной деятельности	ПК-1.1 Участвует в разработке схем размещения объектов профессиональной деятельности в соответствии с технологией производства. ПК-1.2 Демонстрирует знания технологических процессов, обеспечивающих работу объектов профессиональной деятельности
Тип задач профессиональной деятельности: проектно-конструкторский	ПК-5. Готов к участию в работах по разработке технологических схем; выполнению расчётов по типовым методикам и проектированию объектов профессиональной деятельности	ПК-5.1 Выполняет сбор, подготовку и анализ исходных данных, предварительно намечает наиболее эффективные варианты тепловых схем объектов профессиональной деятельности с использованием типовых технических решений. ПК-5.2 Выполняет расчёты теплотехнологических схем и конструктивных элементов теплотехнического оборудования по типовым методикам с использованием компьютерных технологий. ПК-5.3 Подбирает необходимое серийное оборудование и проектирует объекты профессиональной деятельности на основе действующей нормативно-технической документации в соответствии с техническим заданием
Тип задач профессиональной деятельности: научно-исследовательский	ПК-7. Способен к исследованию технологий в области профессиональной деятельности	ПК-7.2 Выполняет сбор, обработку, анализ и обобщение результатов экспериментов и исследований в соответствующей области знаний. ПК-7.4 Демонстрирует навыки применения методов проведения экспериментов и наблюдений, обобщения и обработки информации

В результате изучения дисциплины обучающийся должен:

Знать:

- теоретические основы методов обработки воды;
- конструкции и принцип действия оборудования водоподготовительных установок;

- порядок выбора оборудования схем ВПУ.

Уметь:

- выполнять анализ и обобщение результатов и исследований в водоподготовке;
- выбирать наиболее эффективные схемы водоподготовки;
- работать со справочной и нормативной литературой;
- ориентироваться в схемах трубопроводов ВПУ котельных.

Владеть:

- представлениями о физико-химической сущности процессов обработки воды;
- навыками расчёта схем водоподготовительных установок и выбора их оборудования;
- теоретическими основами определения объёма стоков химической водоочистки.

5. ОБЪЕМ ДИСЦИПЛИНЫ И ВИДЫ ОБРАЗОВАТЕЛЬНОГО ПРОЦЕССА

Общая трудоёмкость дисциплины «Физико-химические основы водоподготовки» составляет **180** ак. час. или **5** зачётных единиц (з.е). Дисциплина изучается в 6 семестре на 3 курсе.

Вид учебной работы	Всего ак. час.	Семестры
		ак. час
		6
Контактная работа обучающихся с педагогическими работниками (всего)	20,95	20,95
Контактная работа аудиторная	20,95	90,95
В том числе:		
Лекции	8	8
Практические занятия (ПЗ)	8	8
<i>в том числе в форме практической подготовки</i>	6	6
Лабораторные работы (ЛР)	4	4
<i>в том числе в форме практической подготовки</i>	4	4
Контроль аттестации:	0,95	0,95
зачёт	0,35	0,35
экзамен	0,3	0,3
курсовая работа	0,3	0,3
Самостоятельная работа (всего)	147	147
Контактная самостоятельная работа (групповые консультации и индивидуальная работа обучающихся с педагогическим работником)	1,2	1,2
Другие виды самостоятельной работы:		
Подготовка курсовой работы (КР)	114	114
Проработка лекционного материала	11,8	11,8
Подготовка к лабораторным занятиям	8	8
Подготовка к практическим занятиям	12	12
Вид аттестации: <i>зачёт, экзамен, КР</i>		
Контроль	12,05	12,05
Общая трудоёмкость	180	180
	ак. час.	
	180	180
	з.е.	
	5	5

6. СОДЕРЖАНИЕ ДИСЦИПЛИНЫ

6.1. Разделы дисциплины и виды занятий

№ п/п	Раздел дисциплины	ак. часов								
		Всего	в т.ч. в форме практ. подг. (при наличии)	Лекции	в т.ч. в форме практ. подг. (при наличии)	Прак. зан.	в т.ч. в форме практ. подг. (при наличии)	Лаб. работы	в т.ч. в форме практ. подг. (при наличии)	Сам. работа
<i>шестой семестр</i>										
1	Использование воды в теплоэнергетике. Примеси природных вод и показатели качества воды	11	4	1	-	2	2	2	2	6
2	Предварительная очистка воды	59	2	1	-	2	2	-	-	56
3	Обработка воды методами ионного обмена	80	4	2	-	4	2	2	2	72
4	Термическая водоподготовка	5	-	1	-	-	-	-	-	4
5	Удаление из воды растворённых газов	5	-	1	-	-	-	-	-	4
6	Обеззараживание воды. Обработка охлаждающей воды. Безреагентные методы очистки воды	7	-	2	-	-	-	-	-	5
	Итого:	167	10	8		8	6	4	4	147
	Вид аттестации (зачёт, экзамен, курсовая работа)				-					
	Контроль аттестации	0,95								
	Контроль	12,05								
	ИТОГО:	180								

6.2. Содержание разделов дисциплины

№ раздела	Наименование раздела дисциплины	Содержание раздела
1.	Использование воды в теплоэнергетике. Примеси природных вод и показатели качества воды	Вода как технологическое сырье для теплоэнергетических установок. Особенности поверхностных и подземных вод. Типичные схемы обращения воды в циклах ТЭС, ТЭЦ, котельных, восполнение потерь рабочего тела. Солевой баланс теплоносителя барабанного и прямоточного паровых котлов. Источники загрязнения теплоносителя в пароводяном тракте энергетических установок. Классификация природных вод. Основные примеси природных

		вод, классификация. Основные катионы и анионы примесей. Технологические показатели качества воды.
2.	Предварительная очистка воды	Коагуляция коллоидных примесей воды. Коагулянты и механизм коагуляции. Дозы реагентов и условия обработки воды методом коагуляции. Известкование, содоизвесткование и магниальное обескремнивание воды; дозы реагентов; механизмы процессов; факторы, влияющие на их эффективность. Совмещение реагентных методов предочистки воды; их интенсификация. Технологическая схема предочистки воды. Осветлители для коагуляции и известкования воды, водные режимы. Осветление воды фильтрованием. Фильтрующие материалы. Механизмы задержания взвеси фильтрующим слоем. Адгезионное и плёночное фильтрование. Типы и конструкции фильтров. Эксплуатация механических осветлительных фильтров. Выбор метода обработки исходных вод. Очистка конденсатов.
3.	Обработка воды методами ионного обмена	Общие сведения об ионитах и их технологические характеристики. Общие закономерности ионного обмена. Натрий-катионирование воды. Выходные кривые фильтров и способы регенерации. Получение глубокоумягчённой воды. Водород-катионирование воды. Водород-катионирование с «голодной» регенерацией. Аммоний-катионирование воды. Технологические схемы катионитных установок. Натрий-хлор -ионирование воды. ОН-анионирование. Химическое обессоливание воды. Схемы частичного, глубокого и полного обессоливания воды. Области применения схем частичного обессоливания со слабо- и сильноосновным анионированием. Способы регенерации анионитных фильтров. Фильтры смешанного действия (ФСД). Эксплуатация ионитных фильтров. Очистка потока турбинного конденсата, блочная обессоливающая установка (БОУ). Выбор и расчёт схем очистки воды методами ионного обмена.
4.	Термическая водоподготовка	Факторы, влияющие на выбор способа водоподготовки. Использование испарителей для подготовки добавочной питательной воды котлов и парогенераторов. Классификация испарителей. Паропреобразователи. Термическое обессоливание воды в испарителях поверхностного типа, конструкции испарителей. Включение испарителей в тепловую схему ТЭС, ТЭЦ. Термическое обессоливание (опреснение) морских и высокоминерализованных сточных и продувочных вод. Испарители с вынесенной зоной кипения. Установки мгновенного вскипания. Физические и химические методы предотвращения накипеобразования в испарителях и головных (основных) подогревателях.
5.	Удаление из воды растворённых газов	Цели и основные способы удаления из воды растворённых газов. Теоретические основы десорбционного метода удаления газов из воды. Кинетика процесса. Термическая деаэрация. Типы и конструкции деаэраторов, применяемых на ТЭС и котельных, а также перспективных - струйных циклонных, щелевых, малогабаритных вихревых типа АВАКС. Технология удаления из воды свободной углекислоты. Конструкции декарбонизаторов. Химические методы связывания кислорода и свободной углекислоты. Мембранные методы дегазации.
6.	Обеззараживание воды. Обработка охлаждающей воды. Безреагентные методы очистки воды	Химические и физические методы обеззараживания воды. Предотвращение образования минеральных отложений и биологических обрастаний (биоцидная обработка) в конденсаторах систем охлаждения. Методы физической обработки воды в магнитном и акустическом полях. Электрохимический метод. Мембранные методы обработки воды: гиперфильтрация (обратный осмос), нанофильтрация, ультрафильтрация, электродиализ, электродеионизация. Требования к качеству исходной воды и основные типы промышленных мембранных установок.

7. СООТВЕТСТВИЕ СОДЕРЖАНИЯ ТРЕБОВАНИЯМ К РЕЗУЛЬТАТАМ ОСВОЕНИЯ ДИСЦИПЛИНЫ

№ п/п	В результате освоение дисциплины студент должен:	Раздел 1	Раздел 2	Раздел 3	Раздел 4	Раздел 5	Раздел 6
-------	--	----------	----------	----------	----------	----------	----------

	Знать:						
1.	- теоретические основы методов обработки воды		+	+	+	+	+
2.	- конструкции и принцип действия оборудования водоподготовительных установок		+	+		+	+
3.	- порядок выбора оборудования схем ВПУ			+		+	+
	Уметь:						
1.	- выполнять анализ и обобщение результатов исследований в водоподготовке		+	+			
2.	- выбирать наиболее эффективные схемы водоподготовки			+	+		+
3.	- работать со справочной и нормативной литературой		+	+		+	
4.	- ориентироваться в схемах трубопроводов ВПУ котельных		+	+			
	Владеть						
1.	- представлениями о физико-химической сущности процессов обработки воды	+		+	+		+
2.	- навыками расчёта схем водоподготовительных установок и выбора их оборудования		+	+			
3.	- теоретическими основами определения объёма стоков химической водоочистки		+	+			+

В результате освоения дисциплины студент должен овладеть следующими компетенциями и индикаторами их достижения

Код и наименование компетенции	Код и наименование индикатора достижения компетенции	Раздел 1	Раздел 2	Раздел 3	Раздел 4	Раздел 5	Раздел 6
УК-2. Способен определять круг задач в рамках поставленной цели и выбирать оптимальные способы их решения, исходя из действующих правовых норм, имеющихся ресурсов и ограничений	УК-2.1 Определяет круг задач в рамках поставленной цели, определяет связи между ними и ожидаемые результаты их решения.	+	+			+	
	УК-2.2 В рамках поставленных задач определяет имеющиеся ресурсы и ограничения, действующие правовые нормы.	+		+		+	+
УК-6. Способен управлять своим временем, выстраивать реализовывать траекторию саморазвития на основе принципов образования в течение всей жизни	УК-6.1 Использует инструменты и методы управления временем при выполнении конкретных задач, проектов, при достижении поставленных целей.		+		+		
	УК-6.2 Оценивает требования рынка труда и предложения образовательных услуг для выстраивания траектории собственного профессионального роста.	+		+			+
ПК-5. Готов к участию в работах по разработке технологических схем; выполнению расчётов по типовым методикам и проектированию объектов профессиональной деятельности	ПК-5.1 Выполняет сбор, подготовку и анализ исходных данных, предварительно намечает наиболее эффективные варианты тепловых схем объектов профессиональной деятельности с использованием типовых технических решений.		+	+		+	
	ПК-5.2 Выполняет расчёты теплотехнологических схем и конструктивных элементов теплотехнического оборудования по типовым методикам использования компьютерных технологий.		+	+	+		+

	ПК-5.3 Подбирает необходимое серийное оборудование и проектирует объекты профессиональной деятельности на основе действующей нормативно-технической документации в соответствии с техническим заданием.		+	+		+	
ПК-7. Способен к исследованию технологий в области профессиональной деятельности	ПК-7.2 Выполняет сбор, обработку, анализ и обобщение результатов экспериментов и исследований в соответствующей области знаний.		+	+	+	+	
	ПК-7.4 Демонстрирует навыки применения методов проведения экспериментов и наблюдений, обобщения и обработки информации		+	+		+	+

8. ПРАКТИЧЕСКИЕ И ЛАБОРАТОРНЫЕ ЗАНЯТИЯ

8.1. Практические занятия

№ п/п	№ раздела дисциплины	Тематика практических занятий	Трудоемкость час.
1.	1	Способы выражения состава растворов. Расчёты по приготовлению растворов. «Правило креста»	2
2.	1	Показатель концентрации водородных ионов pH. Характеристика и анализ ионного состава исходной воды	1
3.	1	Жёсткость, щёлочность воды. Состав воды после различных стадий её обработки	1
4.	2	Предварительный выбор и обоснование схемы ВПУ паровых котлов для исходной речной воды. Расчёт процесса коагуляции с известкованием	2
5.	3	Поверочный расчёт схемы двухступенчатого натрий-катионирования ВПУ паровой котельной	2
		Итого:	8

8.2. Лабораторные занятия

Выполнение лабораторного практикума способствует закреплению учебного материала, изучаемого в дисциплине «Физико-химические основы водоподготовки». Лабораторный практикум включает выполнение 2 лабораторных работ.

Лабораторные работы и разделы, которые они охватывают

№ п/п	№ раздела дисциплины	Наименование лабораторных работ	Трудоёмкость час.
2.	2	Обработка воды методами ионного обмена	2
3.	3	Оптимизация режима работы натрий-катионитных фильтров первой ступени	2
		Итого:	4

8.3. Тематика курсовых проектов (работ, индивидуальных расчетных заданий, рефератов и других видов СРС)

№ п/п	№ раздела дисциплины	Тематика курсовой работы	Семестр
1.	1-6	Разработка схемы и расчёт водоподготовительной установки	6

Задание на курсовую работу выдается руководителем курсового проектирования и утверждается заведующим кафедрой после выхода приказа по институту о темах курсовых проектов и работ. Задание на курсовую работу по дисциплине ФХОВ охватывает материал всех разделов дисциплины в зависимости от варианта. Варианты заданий на курсовой проект приведены в ФОС по дисциплине ФХОВ.

9. САМОСТОЯТЕЛЬНАЯ РАБОТА

Самостоятельная работа проводится с целью освоения знаний и умений по дисциплине «Физико-химические основы водоподготовки»:

- ознакомление и проработка рекомендованной литературы, работу с электронно-библиотечными системами;
- подготовка к защите лабораторных работ;
- подготовка к сдаче экзамена по дисциплине и зачёта с оценкой - курсовая работа.

Планирование времени на самостоятельную работу, необходимого на изучение дисциплины, студентам надо осуществлять на весь период изучения, предусматривая при этом регулярное повторение пройденного материала. Материал, законспектированный на лекциях, необходимо регулярно дополнять сведениями из литературных источников, представленных в рабочей программе. При работе с указанными источниками рекомендуется составлять краткий конспект материала, с обязательным фиксированием библиографических данных источника.

10. ОЦЕНОЧНЫЕ МАТЕРИАЛЫ

Оценочные материалы представлены в виде отдельного документа – Фонда оценочных средств, являющегося неотъемлемой частью рабочей программы дисциплины.

11. МЕТОДИЧЕСКИЕ УКАЗАНИЯ ПО ОСВОЕНИЮ ДИСЦИПЛИНЫ

Организация образовательного процесса регламентируется учебным планом и расписанием учебных занятий. Язык обучения (преподавания) — русский. Через каждые 45 мин контактной работы делается перерыв продолжительностью 5 мин, а после двух часов контактной работы делается перерыв продолжительностью 10 мин.

Сетевая форма реализации программы дисциплины не используется.

Обучающийся имеет право на зачет результатов обучения по дисциплине, если она освоена им при получении среднего профессионального образования и (или) высшего образования, а также дополнительного образования (при наличии) (далее - зачет результатов обучения). Зачтенные результаты обучения учитываются в качестве результатов промежуточной аттестации в установленном в Институте порядке.

11.1. Образовательные технологии

Образовательный процесс при освоении дисциплины основывается на использовании традиционных, инновационных и информационных образовательных технологий. Возможна реализация ОПОП с применением электронного обучения и дистанционных образовательных технологий. Традиционные образовательные технологии представлены лекциями и семинарскими (практическими) занятиями. Инновационные образовательные технологии используются в виде применения активных и интерактивных форм проведения занятий. Информационные образовательные технологии реализуются путем активизации самостоятельной работы студентов в информационной образовательной среде. При проведении учебных занятий обеспечивается развитие у обучающихся навыков командной работы, межличностной коммуникации, принятия решений, лидерских качеств (включая проведение интерактивных лекций, групповых дискуссий, в том числе с учетом региональных особенностей профессиональной деятельности выпускников и потребностей работодателей).

11.2. Лекции

Лекционный курс предполагает систематизированное изложение основных вопросов содержания дисциплины.

На первой лекции лектор обязан предупредить студентов, применительно к какому базовому учебнику (учебникам, учебным пособиям) будет прочитан курс.

Лекционный курс обеспечивает более глубокое понимание учебных вопросов при значительно меньшей затрате времени, чем это требуется среднестатистическому студенту на самостоятельное изучение материала.

11.3. Практические занятия

Практические занятия представляют собой детализацию лекционного теоретического материала, направлены на отработку навыков, проводятся в целях закрепления курса и охватывают все основные разделы дисциплины.

Основной формой проведения практических занятий является обсуждение наиболее проблемных и сложных вопросов по отдельным темам, а также решение задач и разбор примеров при контактной работе. В обязанности

преподавателя входят: оказание методической помощи и консультирование студентов по соответствующим темам курса, ответы на вопросы, управление процессом решения задач.

Активность на практических занятиях оценивается по следующим критериям:

- устный опрос - ответы на вопросы, предлагаемые преподавателем;
- выполнение заданий (решение задач).

Оценивание практических заданий входит в оценку.

11.4. Лабораторные работы

На первом занятии лабораторного практикума проводится ознакомление студентов с техникой безопасности при выполнении лабораторных работ в ходе лабораторного практикума по дисциплине «Физико-химические основы водоподготовки».

По каждой лабораторной работе студент оформляет письменный отчет. Текущий контроль на лабораторных работах проводится в виде устных опросов – «защита» по итогам лабораторных работ. Оценивается ход лабораторных работ, достигнутые результаты, качество оформления отчета, своевременность сдачи.

11.5. Самостоятельная работа студента

Для успешного усвоения дисциплины необходимо не только посещать аудиторские занятия, но и вести активную самостоятельную работу. При самостоятельной проработке курса обучающиеся должны:

- повторить законспектированный на лекционном занятии материал и дополнить его с учетом рекомендованной по данной теме литературы;
- изучить рекомендованную основную и дополнительную литературу, составлять тезисы, аннотации и конспекты наиболее важных моментов;
- самостоятельно выполнить расчётную часть курсовой работы;
- использовать для самопроверки материала оценочные средства.

Курсовая работа оценивается по следующим критериям:

- правильность выполнения задания;
- аккуратность в оформлении работы;
- использование специальной литературы;
- своевременная сдача выполненного задания (указывается преподавателем).

11.6. Методические рекомендации для преподавателей

Основные принципы обучения

1. Цель обучения – развить мышление, выработать мировоззрение; познакомить с идеями и методами науки; научить применять принципы и законы для решения простых и нестандартных задач.

2. Обучение должно органически сочетаться с воспитанием. Нужно развивать в студентах волевые качества и трудолюбие. Ненавязчиво, к месту прививать элементы культуры поведения. В частности, преподаватель должен личным примером воспитывать в студентах пунктуальность и уважение к чужому времени. Недопустимо преподавание односеместровой учебной дисциплины превращать в многосеместровое. Возникшая академическая задолженность должна быть ликвидирована в период следующего семестра до начала зачетной недели.

3. Обучение должно быть активным. Нужно строить обучение так, чтобы в овладении материалом основную роль играла память логическая, а не формальная. Запоминание должно достигаться через глубокое понимание.

4. Одно из важнейших условий успешного обучения – умение организовать работу студентов.

5. Отношение преподавателя к студентам должно носить характер доброжелательной требовательности. Для стимулирования работы студентов нужно использовать поощрение, одобрение, похвалу, но не порицание (порицание может применяться лишь как исключение). Преподаватель должен быть для студентов доступным.

6. Необходим регулярный контроль работы студентов. Правильно поставленный, он помогает им организовать систематические занятия, а преподавателю достичь высоких результатов в обучении.

7. Важнейшей задачей преподавателей, ведущих занятия по дисциплине, является выработка у студентов осознания необходимости и полезности знания дисциплины как теоретической и практической основы для изучения профильных дисциплин.

8. С целью более эффективного усвоения студентами материала данной дисциплины рекомендуется при проведении занятий использовать современные технические средства обучения, а именно презентации лекций, наглядные пособия и т.п..

9. Для более глубокого изучения предмета и подготовки ряда вопросов (тем) для самостоятельного изучения по разделам дисциплины преподаватель предоставляет студентам необходимую информацию о использовании учебно-методического обеспечения и Интернет-ресурсов.

10. Цель лекции – формирование у студентов ориентировочной основы для последующего усвоения материала методом самостоятельной работы. Содержание лекции должно отвечать следующим дидактическим требованиям:

- изложение материала от простого к сложному, от известного к неизвестному;

- логичность, четкость и ясность в изложении материала;
- возможность проблемного изложения, диалога с целью активизации деятельности студентов;
- опора смысловой части лекции на подлинные факты, события, явления, статистические данные;
- тесная связь теоретических положений и выводов с практикой и будущей профессиональной деятельностью студентов.

Преподаватель, читающий лекционные курсы, должен знать существующие в педагогической практике варианты лекций, их дидактические и воспитывающие возможности, а также их место в структуре процесса обучения.

11. При проведении аттестации студентов важно всегда помнить, что систематичность, объективность, аргументированность – главные принципы, на которых основаны контроль и оценка знаний студентов. Знание критериев оценки знаний обязательно для преподавателя и студента.

Организация лабораторного практикума

1. Освоение студентом лабораторного практикума – необходимая составная часть работы студента при освоении дисциплины. Каждый студент за один семестр должен выполнить определенное количество лабораторных работ

2. Все студенты на первом занятии лабораторного практикума в лаборатории проходят инструктаж по технике безопасности. Каждый студент в специальном журнале ставит свою подпись о том, что он прослушал инструктаж по технике безопасности работы в лаборатории и обязуется выполнять все пункты инструктажа.

3. Студенты не допускаются к работе в лаборатории в верхней одежде.

4. Студенты допускаются к выполнению работы только после проверки преподавателем готовности студента.

5. Готовность студента к выполнению лабораторной работы состоит в следующем:

а) проведена текущая работа, а именно изучен соответствующий теоретический материал, подготовлен протокол работы

б) знание экспериментальной составляющей данной работы в рамках описания работы в практикуме и учебнике, умение работать с оборудованием;

Студент не допускается к выполнению работы, если:

а) не подготовлен протокол для записи результатов,

б) студент не знает теории работы в рамках теоретического введения в практикуме и не представляет, что и каким методом он будет делать.

Однако, не готовый к работе студент до окончания лабораторного занятия работает в аудитории, устраняя допущенные недоработки.

Студентам, пропустившим занятия по уважительным причинам (имеется допуск из деканата), предоставляется возможность ее выполнения во время, указанное ведущим преподавателем. Студенты, нуждающиеся в дополнительной подготовке, могут воспользоваться услугами Центра дополнительных образовательных услуг.

В течение одного занятия допускается выполнение не более одной лабораторной работы.

На титульном листе отчета по лабораторной работе (протокола) должны быть указаны фамилия и инициалы студента, код учебной группы. Отчет (протокол) также должен содержать цель работы, порядок выполнения.

Оформление отчета (протокола) работы завершается написанием выводов.

Прием «защиты» по лабораторной работе заключается в проверке:

а) результатов работы,

б) достоверности расчетов,

в) правильности построения графиков (при необходимости),

г) оформления работы и выводов.

Работа считается зачтенной, если она выполнена и «зачтена».

При проведении промежуточной аттестации студента необходимо наличие зачетов по всем предусмотренным лабораторным работам по данной дисциплине.

11.7. Методические указания для студентов:

По подготовке к лекционным занятиям

Изучение дисциплины требует систематического и последовательного накопления теоретических знаний, следовательно, пропуски отдельных тем не позволяют глубоко освоить предмет. Студентам необходимо:

1. Перед каждой лекцией просматривать рабочую программу дисциплины;

2. Перед следующей лекцией необходимо просмотреть по конспекту материал предыдущей.

При затруднениях в восприятии материала следует обратиться к основным литературным источникам. Если разобраться в материале не удалось, необходимо обратиться к лектору или к преподавателю на практических занятиях.

По подготовке к лабораторному практикуму

Каждый студент перед началом семестра получает полный комплект литературы - набор учебных пособий, в которых помещены описания лабораторных работ. Инструкции по лабораторным работам, отсутствующим в учебных пособиях, имеются в читальном зале библиотеки и в соответствующей лаборатории на кафедре, и каждый студент

может получить ее во временное пользование. Описание каждой лабораторной работы содержит достаточно проработанное теоретическое введение, основные расчетные формулы и формулы расчёта погрешности, подробное описание лабораторной установки, сценарий проведения лабораторной работы, виды таблиц, для внесения в них результатов измерений, контрольные вопросы, дающие студенту возможность осуществить самоконтроль уровня своей подготовки к работе.

Студент допускается к выполнению работы только после проверки преподавателем готовности студента.

Студентам, пропустившим занятия по уважительным причинам (имеется допуск из деканата), предоставляется возможность ее выполнения во время, указанное ведущим преподавателем. Студентам, пропустившим занятия по неуважительным причинам, предоставляется возможность ее выполнения в зачетную неделю во время, указанное ведущим преподавателем.

В течение одного занятия допускается выполнение не более одной лабораторной работы.

Работа считается зачетной, если она выполнена и «зачтена».

Рекомендации по работе над курсовой работой

Усвоение материала дисциплины «Физико-химические основы водоподготовки» во многом зависит от осмысленного выполнения курсовой работы (КР): «Разработка схемы и расчёт водоподготовительной установки». Цель – развитие у студентов способности к самоорганизации и самообразованию, закрепление навыков, полученных при изучении теоретической и практической части дисциплины.

Курсовая работа включает в себя выбор и обоснование схемы водоподготовительной установки (ВПУ) для заданного типа источника теплоснабжения, расчёт схемы ВПУ для заданного источника водоснабжения, выбор основного и вспомогательного оборудования, реагентного и бакового хозяйства, расчёт загрязнений стоков ВПУ при принятых методах обработки воды.

Графический материал – разработка полной схемы ВПУ (схемы трубопроводов) и плана компоновки оборудования на отметке 0.0 (вид сверху) – по указанию преподавателя. Рисунки схемы и плана на 2 листах белой или миллиметровой бумаги формата А2 в соответствии с требованиями ГОСТ.

Работа над КР проводится под руководством преподавателя, за которым закреплён этот вид нагрузки в соответствии с его индивидуальным планом.

Рекомендации студенту:

- перед началом работы получить задание у преподавателя;
- выполнить расчёты, составляющие курсовую работу;
- оформить результаты расчётов и графическую часть в соответствии с требованиями СТП-2012;
- представить для проверки и защитить комиссии выполненную курсовую работу.

Требования:

- к оформлению КР: работа может быть оформлена в письменной или печатной форме в соответствии с требованиями СТП-2012. Листы КР скрепляются скрепкой; на титульном листе указывается наименование учебного заведения, название кафедры, наименование дисциплины, вариант задания, ФИО студента, номер группы, ФИО преподавателя, место (Новомосковск) и год подготовки; выданное задание располагается после титульного листа перед страницами с решением.

- к структуре КР: титульный лист, задание, расчёты, список использованных источников с указанием литературы, применяемой в процессе выполнения КР, приложения.

Общая оценка за КР выставляется членами комиссии и заносится руководителем курсовой работы в зачётно-экзаменационную ведомость и зачётную книжку студента.

По работе с литературой

В рабочей программе дисциплины представлен список основной и дополнительной литературы – это учебники, учебно-методические пособия или указания. Дополнительная литература – учебники, монографии, сборники научных трудов, журнальные и газетные статьи, различные справочники, энциклопедии, Интернет-ресурсы.

Любая форма самостоятельной работы студента (подготовка к семинарскому занятию, докладу и т.п.) начинается с изучения соответствующей литературы как в библиотеке / электронно-библиотечной системе, так и дома. Изучение указанных источников расширяет границы понимания предмета дисциплины.

При работе с литературой выделяются следующие виды записей. Конспект – краткая схематическая запись основного содержания научной работы. Целью является не переписывание произведения, а выявление его логики, системы доказательств, основных выводов. Хороший конспект должен сочетать полноту изложения с краткостью. Цитата – точное воспроизведение текста. Заключается в кавычки. Точно указывается страница источника. Тезисы – концентрированное изложение основных положений прочитанного материала. Аннотация – очень краткое изложение содержания прочитанной работы. Резюме – наиболее общие выводы и положения работы, ее концептуальные итоги.

11.8. Методические рекомендации по обучению лиц с ограниченными возможностями здоровья инвалидов

Профессорско-преподавательский состав знакомится с психолого-физиологическими особенностями обучающихся инвалидов и лиц с ограниченными возможностями здоровья, индивидуальными программами

реабилитации инвалидов (при наличии). При необходимости осуществляется дополнительная поддержка преподавания психологами, социальными работниками, прошедшими подготовку ассистентами.

Предполагается использовать социально-активные и рефлексивные методы обучения, технологии социокультурной реабилитации с целью оказания помощи в установлении полноценных межличностных отношений с другими студентами, создании комфортного психологического климата в студенческой группе. Подбор и разработка учебных материалов производится с учетом предоставления материала в различных формах: аудиальной, визуальной, с использованием специальных технических средств и информационных систем.

Освоение дисциплины лицами с ОВЗ осуществляется с использованием средств обучения общего и специального назначения (персонального и коллективного использования).

Для студентов с ОВЗ предусматривается доступная форма предоставления заданий оценочных средств, а именно:

- в печатной или электронной форме (для лиц с нарушениями опорно-двигательного аппарата);
- в печатной форме или электронной форме с увеличенным шрифтом и контрастностью (для лиц с нарушениями слуха, речи, зрения);
- методом чтения ассистентом задания вслух (для лиц с нарушениями зрения).

Лабораторные работы выполняются методом вычислительного эксперимента.

Студентам с инвалидностью увеличивается время на подготовку ответов на контрольные вопросы. Для таких студентов предусматривается доступная форма предоставления ответов на задания, а именно:

- письменно на бумаге или набором ответов на компьютере (для лиц с нарушениями слуха, речи);
- выбором ответа из возможных вариантов при тестировании с использованием услуг ассистента (для лиц с нарушениями опорно-двигательного аппарата);
- устно (для лиц с нарушениями зрения, опорно-двигательного аппарата).

При необходимости для обучающихся с инвалидностью процедура оценивания результатов обучения может проводиться в несколько этапов.

12. УЧЕБНО-МЕТОДИЧЕСКОЕ И ИНФОРМАЦИОННОЕ ОБЕСПЕЧЕНИЕ ДИСЦИПЛИНЫ

Информационную поддержку освоения дисциплины осуществляет библиотека Института, которая обеспечивает обучающихся основной учебной, учебно-методической и научной литературой, необходимой для организации образовательного процесса по дисциплине.

Библиотека располагает учебной, учебно-методической и научно-технической литературой в форме печатных и электронных изданий, а также включает официальные, справочно-библиографические, специализированные отечественные и зарубежные периодические и информационные издания. Библиотека обеспечивает доступ к профессиональным базам данных, информационным, справочным и поисковым системам.

Каждый обучающийся обеспечен свободным доступом из любой точки, в которой имеется доступ к сети Интернет и к электронно-библиотечной системе (ЭБС) Института и Университета, которая содержит различные издания по основным изучаемым дисциплинам и сформирована по согласованию с правообладателями учебной и учебно-методической литературы.

Полный перечень электронных информационных ресурсов, используемых в процессе обучения, представлен в основной образовательной программе.

12.1. Перечень основной и дополнительной литературы, необходимой для освоения дисциплины

Литература	Режим доступа	Обеспеченность
Основная литература:		
1. Копылов А.С. Водоподготовка в энергетике: Учебное пособие для вузов / А.С. Копылов, В.М. Лавыгин, В.Ф. Очков. – М.: Издательский дом МЭИ, 2006. – 309с.	Библиотека НИ РХТУ	Да
2. Стерман Л.С. Физические и химические методы обработки воды на ТЭС: Учебник для вузов / Л.С. Стерман, В.Н. Покровский. – М.: Энергоатомиздат, 1991. – 328с	Библиотека НИ РХТУ	Да
3. Громогласов А.А. Водоподготовка: Процессы и аппараты: Учебник для вузов / А.А. Громогласов, А.С. Копылов, А.П. Пильщиков; под ред. О.И. Мартыновой. – М.: Энергоатомиздат, 1990. – 272с.	Библиотека НИ РХТУ	Да
Дополнительная литература:		
Кострикин Ю.М. Водоподготовка и водный режим энергообъектов низкого и среднего давления: Справочник / Ю.М. Кострикин, Н.А. Мещерский, О.В. Коровина. – М.: Энергоатомиздат, 1990. – 254 с.	Библиотека НИ РХТУ	Да
Зайцев Н.А., Золотарёва В.Е. Водоподготовка и водный режим энергоустановок. Физико-химические основы водоподготовки.	Библиотека НИ РХТУ	Да

Учебно-методическое пособие. Часть 2. – Новомосковск, РИЦ НИ РХТУ, 2012. – 153 с. (№ 333).		
Методические указания по лабораторному практикуму по курсу «Водоподготовка и водный режим энергоустановок» / В.В. Воспенников, Н.А. Зайцев, В.Е. Золотарева. – М.: Издательство РХТУ им. Д.И. Менделеева, 1988. – 36 с. (Методичка № 531).	Библиотека НИ РХТУ	Да
Зайцев Н.А. Общие указания по работе в лаборатории водоподготовки и методики аналитического контроля проб водного теплоносителя / Н.А. Зайцев, В.Н. Ефремов, Е.А. Чермошнев. – Новомосковск: НИ РХТУ, 1991. – 50 с. (Методичка № 10).	Библиотека НИ РХТУ	Да
Зайцев Н.А. Методические указания по выполнению лабораторной работы по курсу «Водоподготовка и водный режим энергоустановок» в химическом цехе Новомосковской ГРЭС / Н.А. Зайцев, В.Е. Золотарева, С.М. Михайлина. – Новомосковск: НИ РХТУ, 1996. – 20 с. (№ 194).	Библиотека НИ РХТУ	Да

12.2. Информационно-образовательные ресурсы, профессиональные базы данных и информационные справочные системы

При освоении дисциплины студенты должны использовать информационные и информационно-образовательные ресурсы следующих порталов и сайтов:

1. Электронно-библиотечная система издательства «Лань». Договор № 33.03-Р-3.1-3824/2021 от 26.09.2021г. ИКЗ: 21 1 7707072637 770701001 0020 000 0000 244. Договор № 33.03-Р-3.1-3825/2021 от 26.09.2021г. ИКЗ: 21 1 7707072637 770701001 0020 000 0000 244. Срок действия с 26.09.2021г. по 25.09.2022- <https://e.lanbook.com/>
2. Образовательная платформа «ЮРАЙТ» Договор 33.03-Л-3.1-4377/2022 от 16.03.2022г., срок действия с 16.03.2022г. по 15.03.2023г. Доступ только для зарегистрированных пользователей - <https://urait.ru/>
3. ЭБС «Консультант студента «ООО «Политехресурс» Договор № 33.03-Р-3.1-4375/2022 на оказание услуг по предоставлению доступа к образовательной платформе ИКЗ 221770707263777070100100120015811244 от 16.03.2022г. Срок действия с 16.03.2022г. по 15.03.2023 г.) - <https://www.studentlibrary.ru/>
4. Научная электронная библиотека «КиберЛенинка» - <https://cyberleninka.ru/>
5. Научная электронная библиотека eLIBRARY.RU - <https://elibrary.ru/>
6. Портал по теплоснабжению РосТепло.ру <https://www.rosteplo.ru>
7. Электронный журнал «Новости теплоснабжения» <https://www.rosteplo.ru/nt>
8. Система федеральных образовательных порталов. Система открытого образования. Консалтинговый центр ИОС ОО РФ [Электронный ресурс] – Режим доступа: <http://www.openet.ru> (дата обращения 11.06.2022)
9. Информационная система «Единое окно доступа к образовательным ресурсам». URL: <http://window.edu.ru> (дата обращения 11.06.2022)
10. Библиотека Новомосковского института (филиала) РХТУ им. Д.И. Менделеева URL: https://irbis.nirhtu.ru/ISAPI/irbis64r_opak72/cgiirbis_64.dll?C21COM=F&I21DBN=IBIS&P21DBN=IBIS (дата обращения 11.06.2022)
11. Система поддержки учебных курсов НИ РХТУ. Кафедра Промышленная теплоэнергетика Направление подготовки Теплоэнергетика и теплотехника URL: <https://moodle.nirhtu.ru/course/index.php?categoryid=15> (дата обращения 11.06.2022)
12. Кафедра «Промышленная теплоэнергетика» / Официальный сайт НИ РХТУ им. Д.И. Менделеева. Режим доступа: <http://www.nirhtu.ru/faculties/energy-mechanic/pte.html>

13. МАТЕРИАЛЬНО-ТЕХНИЧЕСКОЕ ОБЕСПЕЧЕНИЕ ДИСЦИПЛИНЫ

Учебные аудитории для проведения занятий лекционного типа, занятий семинарского типа, групповых и индивидуальных консультаций, текущего контроля и промежуточной аттестации, а также помещения для самостоятельной работы обучающихся, оснащенные компьютерной техникой с возможностью подключения к сети «Интернет» и обеспеченные доступом в электронную информационно-образовательную среду Института, помещения для хранения и профилактического обслуживания учебного оборудования.

Наименование специальных помещений	Оснащенность специальных помещений
Аудитория для лекционных занятий –305 учебный корпус №1 (ул. Трудовые резервы/Комсомольская, 29/19)	Комплекты учебной мебели, меловая доска, комплект мультимедийного оборудования (место постоянного хранения – аудитория 305)
Аудитория для лекционных занятий, лабораторных занятий и самостоятельной работы студентов – 302 «Лаборатория	Комплекты учебной мебели, меловая доска , Лабораторный стенд «Определение общей жесткости воды» Лабораторный стенд «Определение общей щелочности воды».

воды и топлива» учебный корпус №1 (ул. Трудовые резервы/Комсомольская, 29/19)

Лабораторный стенд «Обработка воды методом катионного обмена».

Химическая посуда, реактивы, растворы, шкаф вытяжной.

Для инвалидов и лиц с ограниченными возможностями здоровья при необходимости имеется возможность проведения лекционных занятий и занятий семинарского типа на 1-ом этаже учебного корпуса. Возле входных дверей в учебный корпус установлен звонок в дежурную сотруднику. Предусмотрены широкие дверные проемы. Имеются специализированные кабинеты для самостоятельной и индивидуальной работы, оснащенные ПК. По ряду тем предусмотрены виртуальные занятия, в том числе с использованием презентаций и выполнением требуемого объема работ в режиме удаленного доступа.

Технические средства обучения, служащие для предоставления учебной информации большой аудитории

ПК: процессор N3050 с тактовой частотой 1.6 ГГц, оперативной памятью 2 Гб, SSD 60Гб, с возможностью просмотра видеоматериалов и презентаций, с неограниченным доступом в Интернет, к ЭБС, электронным образовательным и информационным ресурсам, базе данных электронного каталога Института, системе управления учебными курсами Moodle, учебно-методическим материалам.

Проектор, экран.

Программное обеспечение

1. Операционная система - MSWindows 7, бессрочная лицензия в рамках подписки AzureDevToolsforTeaching (бывший MicrosoftImaginePremium (бывший DreamSpark - [TheNovomoskovskuniversity \(thebranch\) - EMDEPT - DreamSparkPremiumhttp://e5.onthehub.com/WebStore/Welcome.aspx?vsro=8&ws=9f5a10ad-c98b-e011-969d-0030487d8897](http://e5.onthehub.com/WebStore/Welcome.aspx?vsro=8&ws=9f5a10ad-c98b-e011-969d-0030487d8897). Номер учетной записи e5: 100039214))
2. MSWord, MSEXcel, MSPowerPoint из пакета MSOffice 365A1 распространяется под лицензией в рамках подписки AzureDevToolsforTeaching (бывший MicrosoftImaginePremium (бывший DreamSpark - [TheNovomoskovskuniversity \(thebranch\) - EMDEPT - DreamSparkPremiumhttp://e5.onthehub.com/WebStore/Welcome.aspx?vsro=8&ws=9f5a10ad-c98b-e011-969d-0030487d8897](http://e5.onthehub.com/WebStore/Welcome.aspx?vsro=8&ws=9f5a10ad-c98b-e011-969d-0030487d8897). Номер учетной записи e5: 100039214))
3. Архиватор 7zip (распространяется под лицензией GNU LGPL license)
4. AdobeAcrobatReader - ПО [Acrobat Reader DC](http://acrobat.adobe.com/ru/ru/acrobat/pdf-reader/volume-distribution.html) и мобильное приложение AcrobatReader являются бесплатными и доступны для корпоративного распространения (<https://acrobat.adobe.com/ru/ru/acrobat/pdf-reader/volume-distribution.html>).
5. Браузер MozillaFireFox (распространяется под лицензией MozillaPublicLicense 2.0 (MPL))

14. ТРЕБОВАНИЯ К ОЦЕНКЕ КАЧЕСТВА ОСВОЕНИЯ ДИСЦИПЛИНЫ

Наименование разделов	Основные показатели оценки	Формы и методы текущего контроля
Раздел 1. Использование воды в теплоэнергетике. Примеси природных вод и показатели качества воды	Знает: - теоретические основы методов обработки воды; Умеет: - выполнять анализ и обобщение результатов и исследований в водоподготовке;	Устный опрос. Решение задач. Защита лабораторной работы
Раздел 2. Предварительная очистка воды	Знает: - конструкции и принцип действия оборудования водоподготовительных установок; - порядок выбора оборудования схем ВПУ. Умеет: - выбирать наиболее эффективные схемы водоподготовки; - работать со справочной и нормативной литературой; - ориентироваться в схемах трубопроводов ВПУ котельных. Владеет:	Устный опрос. Решение задач. Защита лабораторной работы

	<ul style="list-style-type: none"> - представлениями о физико-химической сущности процессов обработки воды; - навыками расчёта схем водоподготовительных установок и выбора их оборудования; 	
Раздел 3. Обработка воды методами ионного обмена	<p>Знает:</p> <ul style="list-style-type: none"> - теоретические основы методов обработки воды; - конструкции и принцип действия оборудования водоподготовительных установок; - порядок выбора оборудования схем ВПУ. <p>Умеет:</p> <ul style="list-style-type: none"> - выполнять анализ и обобщение результатов и исследований в водоподготовке; - выбирать наиболее эффективные схемы водоподготовки; - работать со справочной и нормативной литературой; - ориентироваться в схемах трубопроводов ВПУ котельных. <p>Владеет:</p> <ul style="list-style-type: none"> - представлениями о физико-химической сущности процессов обработки воды; - навыками расчёта схем водоподготовительных установок и выбора их оборудования; - теоретическими основами определения объёма стоков химической водоочистки. 	<p>Устный опрос. Решение задач. Контрольная работа. Защита лабораторных работ</p>
Раздел 4. Термическая водоподготовка	<p>Знает:</p> <ul style="list-style-type: none"> - теоретические основы методов обработки воды; - конструкции и принцип действия оборудования водоподготовительных установок; <p>Умеет:</p> <ul style="list-style-type: none"> - выполнять анализ и обобщение результатов и исследований в водоподготовке; - выбирать наиболее эффективные схемы водоподготовки; <p>Владеет:</p> <ul style="list-style-type: none"> - представлениями о физико-химической сущности процессов обработки воды 	<p>Устный опрос</p>
Раздел 5. Удаление из воды растворённых газов	<p>Знает:</p> <ul style="list-style-type: none"> - теоретические основы методов обработки воды; - конструкции и принцип действия оборудования водоподготовительных установок; <p>Умеет:</p>	<p>Устный опрос</p>

	<ul style="list-style-type: none"> - выполнять анализ и обобщение результатов и исследований в водоподготовке; - выбирать наиболее эффективные схемы водоподготовки; - работать со справочной и нормативной литературой; <p>Владеет:</p> <ul style="list-style-type: none"> - представлениями о физико-химической сущности процессов обработки воды 	
<p>Раздел 6. Обеззараживание воды. Обработка охлаждающей воды. Безреагентные методы очистки воды</p>	<p>Знает:</p> <ul style="list-style-type: none"> - теоретические основы методов обработки воды; - конструкции и принцип действия оборудования водоподготовительных установок. <p>Умеет:</p> <ul style="list-style-type: none"> - выполнять анализ и обобщение результатов и исследований в водоподготовке; - выбирать наиболее эффективные схемы водоподготовки; - работать со справочной и нормативной литературой. <p>Владеет:</p> <ul style="list-style-type: none"> - представлениями о физико-химической сущности процессов обработки воды 	<p>Устный опрос</p>

АННОТАЦИЯ
рабочей программы дисциплины
«Физико-химические основы водоподготовки»

1. Общая трудоёмкость (з.е./ час): 5 / 180. Контактная работа аудиторная 20,95 час., из них: лекционные 8 час, практические 8 час, лабораторные 4 час. Самостоятельная работа студента 147 час. Форма промежуточного контроля: зачёт, экзамен, зачёт с оценкой. Дисциплина изучается на 3 курсе в 6 семестре.

2. Место дисциплины в структуре образовательной программы

Дисциплина Б1.В.02 «Физико-химические основы водоподготовки» относится к части, формируемой участниками образовательных отношений, блока 1 Дисциплины (модули). Является обязательной для освоения в 6 семестре на 3 курсе. Для освоения дисциплины необходимы компетенции, сформированные в рамках изучения естественнонаучных и профессиональных дисциплин: Физика, Химия, Математика, Тепломассообмен, Гидрогазодинамика.

3. Цель и задачи изучения дисциплины

Целью освоения дисциплины является обеспечение базовой подготовки в области выбора методов обработки воды и расчёта водоподготовительных установок для теплоэнергетических систем, повышения эффективности их работы.

Задачи преподавания дисциплины:

- формирование у студентов чёткого представления о физико-химической сущности процессов обработки воды;
- получение знаний о принятых для различных типов электростанций, котельных и тепловых сетей технически оправданных и экономически целесообразных схемах обработки воды;
- освоение методик расчёта схем и входящих в них элементов оборудования;
- системное использование рациональных приёмов эксплуатации водоподготовительного оборудования.

4. Содержание дисциплины

Вода как технологическое сырьё для теплоэнергетических установок. Особенности поверхностных и подземных вод. Типичные схемы обращения воды в циклах ТЭС, ТЭЦ, котельных, восполнение потерь рабочего тела. Солевой баланс теплоносителя барабанного и прямоточного паровых котлов. Источники загрязнения теплоносителя в пароводяном тракте энергетических установок. Классификация природных вод. Основные примеси природных вод, классификация. Основные катионы и анионы примесей. Технологические показатели качества воды.

Коагуляция коллоидных примесей воды. Коагулянты и механизм коагуляции. Дозы реагентов и условия обработки воды методом коагуляции. Известкование, содоизвесткование и магниальное обескремнивание воды; дозы реагентов; механизмы процессов; факторы, влияющие на их эффективность. Совмещение реагентных методов предочистки воды; их интенсификация. Технологическая схема предочистки воды. Осветлители для коагуляции и известкования воды, водные режимы. Осветление воды фильтрованием. Фильтрующие материалы. Механизмы задержания взвеси фильтрующим слоем. Адгезионное и плёночное фильтрование. Типы и конструкции фильтров. Эксплуатация механических осветлительных фильтров. Выбор метода обработки исходных вод. Очистка конденсатов.

Общие сведения об ионитах и их технологические характеристики. Общие закономерности ионного обмена. Натрий-катионирование воды. Выходные кривые фильтров и способы регенерации. Получение глубокоумячённой воды. Водород-катионирование воды. Водород-катионирование с «голодной» регенерацией. Аммоний-катионирование воды. Технологические схемы катионитных установок. Натрий-хлор-ионирование воды. ОН-анионирование. Химическое обессоливание воды. Схемы частичного, глубокого и полного обессоливания воды. Области применения схем частичного обессоливания со слабо- и сильноосновным анионированием. Способы регенерации анионитных фильтров. Фильтры смешанного действия (ФСД). Эксплуатация ионитных фильтров. Очистка потока турбинного конденсата, блочная

обессоливающая установка (БОУ). Выбор и расчёт схем очистки воды методами ионного обмена.

Факторы, влияющие на выбор способа водоподготовки. Использование испарителей для подготовки добавочной питательной воды котлов и парогенераторов. Классификация испарителей. Паропреобразователи. Термическое обессоливание воды в испарителях поверхностного типа, конструкции испарителей. Включение испарителей в тепловую схему ТЭС, ТЭЦ. Термическое обессоливание (опреснение) морских и высокоминерализованных сточных и продувочных вод. Испарители с вынесенной зоной кипения. Установки мгновенного вскипания. Физические и химические методы предотвращения накипеобразования в испарителях и головных (основных) подогревателях.

Цели и основные способы удаления из воды растворённых газов. Теоретические основы десорбционного метода удаления газов из воды. Кинетика процесса. Термическая деаэрация. Типы и конструкции деаэраторов, применяемых на ТЭС и котельных, а также перспективных - струйных циклонных, щелевых, малогабаритных вихревых типа АВАКС. Технология удаления из воды свободной углекислоты. Конструкции декарбонизаторов. Химические методы связывания кислорода и свободной углекислоты. Мембранные методы дегазации воды.

Химические и физические методы обеззараживания воды. Предотвращение образования минеральных отложений и биологических обрастаний (биоцидная обработка) в конденсаторах систем охлаждения. Методы физической обработки воды в магнитном и акустическом полях. Электрохимический метод. Мембранные методы обработки воды: гиперфльтрация (обратный осмос), нанофльтрация, ультрафльтрация, электродиализ, электродеионизация, диализ Доннана. Требования к качеству исходной воды и основные типы промышленных мембранных установок.

5. Планируемые результаты обучения по дисциплине, обеспечивающие достижение планируемых результатов освоения образовательной программы

Изучение дисциплины «Физико-химические основы водоподготовки» направлено на приобретение следующих компетенций и индикаторов их достижения:

Категория компетенций	Код и наименование компетенции	Код и наименование индикатора достижения компетенции
Универсальные компетенции		
Разработка и реализация проектов	УК-2. Способен определять круг задач в рамках поставленной цели и выбирать оптимальные способы их решения, исходя из действующих правовых норм, имеющихся ресурсов и ограничений	УК-2.1 Определяет круг задач в рамках поставленной цели, определяет связи между ними и ожидаемые результаты их решения. УК-2.2 В рамках поставленных задач определяет имеющиеся ресурсы и ограничения, действующие правовые нормы
Самоорганизация и саморазвитие (в том числе здоровье сбережение)	УК-6. Способен управлять своим временем, выстраивать и реализовывать траекторию саморазвития на основе принципов образования в течение всей жизни	УК-6.1 Использует инструменты и методы управления временем при выполнении конкретных задач, проектов, при достижении поставленных целей. УК-6.2 Оценивает требования рынка труда и предложения образовательных услуг для выстраивания траектории собственного профессионального роста
Профессиональные компетенции		
Тип задач профессиональной деятельности: производственно-технологический	ПК-1. Способен участвовать в работах по освоению и организации технологических процессов объектов профессиональной деятельности	ПК-1.1 Участвует в разработке схем размещения объектов профессиональной деятельности в соответствии с технологией производства. ПК-1.2 Демонстрирует знания технологических процессов, обеспечивающих работу объектов профессиональной деятельности
Тип задач	ПК-5. Готов к участию в	ПК-5.1 Выполняет сбор, подготовку и анализ исходных

<p>профессиональной деятельности: проектно-конструкторский</p>	<p>работах по разработке технологических схем; выполнению расчётов по типовым методикам и проектированию объектов профессиональной деятельности</p>	<p>данных, предварительно намечает наиболее эффективные варианты тепловых схем объектов профессиональной деятельности с использованием типовых технических решений. ПК-5.2 Выполняет расчёты теплотехнологических схем и конструктивных элементов теплотехнического оборудования по типовым методикам с использованием компьютерных технологий. ПК-5.3 Подбирает необходимое серийное оборудование и проектирует объекты профессиональной деятельности на основе действующей нормативно-технической документации в соответствии с техническим заданием</p>
<p>Тип задач профессиональной деятельности: научно-исследовательский</p>	<p>ПК-7. Способен к исследованию технологий в области профессиональной деятельности</p>	<p>ПК-7.2 Выполняет сбор, обработку, анализ и обобщение результатов экспериментов и исследований в соответствующей области знаний. ПК-7.4 Демонстрирует навыки применения методов проведения экспериментов и наблюдений, обобщения и обработки информации</p>

В результате изучения дисциплины студент бакалавриата должен:

Знать:

- теоретические основы методов обработки воды;
- конструкции и принцип действия оборудования водоподготовительных установок;
- порядок выбора оборудования схем ВПУ.

Уметь:

- выполнять анализ и обобщение результатов и исследований в водоподготовке;
- выбирать наиболее эффективные схемы водоподготовки;
- работать со справочной и нормативной литературой;
- ориентироваться в схемах трубопроводов ВПУ котельных.

Владеть:

- представлениями о физико-химической сущности процессов обработки воды;
- навыками расчёта схем водоподготовительных установок и выбора их оборудования;
- теоретическими основами определения объёма стоков химической водоочистки.

МИНИСТЕРСТВО НАУКИ И ВЫСШЕГО ОБРАЗОВАНИЯ
РОССИЙСКОЙ ФЕДЕРАЦИИ

Новомосковский институт (филиал)
федерального государственного бюджетного образовательного учреждения высшего
образования «Российский химико-технологический университет имени Д.И. Менделеева»



УТВЕРЖДАЮ

Директор Новомосковского института
ФХТУ им. Д.И. Менделеева

Первухин В.Л.

« 30 » 06 2022 г.

Рабочая программа дисциплины

Котельные установки и парогенераторы

Уровень высшего образования Бакалавриат

Направление подготовки 13.03.01 «Теплоэнергетика и теплотехника»

Направленность (профиль) подготовки «Промышленная теплоэнергетика»

Квалификация выпускника Бакалавр

Форма обучения заочная

г. Новомосковск

2022 г.

Разработчик (ки):

Доцент кафедры «Промышленная теплоэнергетика», к.т.н.

В.В. Масружин

Рабочая программа рассмотрена и одобрена на заседании кафедры «Промышленная теплоэнергетика»

Протокол № 10 от 30.06.22

Зав. кафедрой: к.т.н., доцент

В.Е. Золотарева

Эксперт:

Восточный филиал ООО «ККС» директор
(инженер) (инженер-дефектоскопист)

«30» 06 2022 г.

В.Н. Сторков

Рабочая программа согласована с Деканом Энергетического факультета

Декан факультета: д.т.н., профессор

30 06 2022 г.

В.М. Логачев

Рабочая программа согласована с деканом факультета Энергетики и Автоматизации

Декан факультета: к.т.н., доцент

«30» 06 2022 г.

А.Ю. Стекольников

Рабочая программа согласована с учебно-методическим управлением НИ РХТУ.

Руководитель: д.т.н., профессор

30 06 2022 г.

Н.Ф. Кузин

1. ОБЩИЕ ПОЛОЖЕНИЯ

Нормативные документы, используемые при разработке рабочей программы дисциплины

Нормативную правовую базу разработки рабочей программы дисциплины составляют:

- Федеральный закон от 29.12.2012 № 273-ФЗ «Об образовании в Российской Федерации» (с учетом изменений и дополнений);

- Федеральный закон от 31.07.2020 г №304-ФЗ «О внесении изменений в Федеральный закон «Об образовании в Российской Федерации» по вопросам воспитания обучающихся»;

- Приказ Минобрнауки России от 06.04.2021 N 245 «Об утверждении Порядка организации и осуществления образовательной деятельности по образовательным программам высшего образования – программам бакалавриата, программам специалитета, программам магистратуры»;

- Федеральный государственный образовательный стандарт высшего образования (ФГОС ВО) (ФГОС-3++) по направлению подготовки 13.03.01 Теплоэнергетика и теплотехника, утвержденный приказом Министерства образования и науки Российской Федерации от 28.02.2018 г. N 143 (Зарегистрировано в Минюсте России 22.03.2018 г. N 50480);

- Положение о практической подготовке обучающихся, утвержденное приказом Министерства науки и высшего образования Российской Федерации и Министерства просвещения Российской Федерации от 05.08.2020 г. № 885/390 (зарегистрирован Министерством юстиции Российской Федерации 11.09.2020 г., регистрационный № 59778);

- Приказ Министерства образования и науки Российской Федерации от 27 ноября 2015 N 1383 "Об утверждении Положения о практике обучающихся, осваивающих основные профессиональные образовательные программы высшего образования" зарегистрирован Министерством юстиции Российской Федерации 18 декабря 2015 г., регистрационный N 40168);

- Методическими рекомендациями по организации образовательного процесса для обучения инвалидов и лиц с ограниченными возможностями здоровья в образовательных организациях высшего образования, в том числе оснащенности образовательного процесса (утверждены заместителем Министра образования и науки РФ А.А. Климовым от 08.04.2014 № АК-44/05вн)

- Устав ФГБОУ ВО РХТУ им. Д.И. Менделеева;

- Положение о Новомосковском институте (филиале) РХТУ им. Д.И. Менделеева.

- Локальные нормативные акты Новомосковского института (филиала) РХТУ им. Д.И. Менделеева.

- Положение о порядке организации и осуществления образовательной деятельности по образовательным программам высшего образования - программам бакалавриата, программам специалитета, программам магистратуры в НИ РХТУ им. Д.И. Менделеева, принятым решением Ученого совета НИ РХТУ им. Д.И. Менделеева от 30.10.2019;

- Положения об электронной информационно-образовательной среде Новомосковского института (филиала) федерального государственного бюджетного образовательного учреждения высшего образования «Российский химико-технологический университет имени Д.И. Менделеева»

Рабочая программа дисциплины (далее – Программа, РПД) составлена в соответствии с требованиями Федерального государственного образовательного стандарта высшего образования (уровень бакалавриата) по направлению подготовки 13.03.01 «Теплоэнергетика и теплотехника», утвержденного приказом Министерства науки и высшего образования Российской Федерации от 28.02.2018 г. N 143 (Зарегистрировано в Минюсте России 22.03.2018 г. N 50480), рекомендациями Учебно-методической комиссии НИ РХТУ им. Д.И. Менделеева и накопленным опытом преподавания дисциплины кафедрой «Промышленная теплоэнергетика» НИРХТУ им. Д.И. Менделеева (далее – Институт).

Контроль успеваемости студентов ведется по принятой в Институте системе.

Рабочая программа дисциплины может быть реализована с применением электронного обучения и дистанционных образовательных технологий полностью или частично.

2 ЦЕЛЬ И ЗАДАЧИ ОСВОЕНИЯ УЧЕБНОЙ ДИСЦИПЛИНЫ

Целью освоения дисциплины является обеспечение базовой подготовки студентов в области знаний физических основ технологических процессов, протекающих в котельных установках и парогенераторах, а так же принципов их конструирования.

Задачи преподавания дисциплины:

- изучить различные конструкции паровых и водогрейных котлов, использующих для своей работы, как природные органические топлива, так и тепловые отходы различных теплотехнологических процессов;

- научить обучающихся выполнять теплотехнические, гидравлические и аэродинамические расчеты котельных агрегатов;

- ознакомить обучающихся с основами эксплуатации котельных агрегатов и выполнением наладочных и исследовательских работ.

3. МЕСТО ДИСЦИПЛИНЫ В СТРУКТУРЕ ОПОП

Дисциплина Б1.В.03 «Котельные установки и парогенераторы» относится к части, формируемой участниками образовательных отношений, блока 1 Дисциплины (модули). Является обязательной для освоения в 5 и семестрах на 3 курсе и 7 семестре на 4 курсе.

Дисциплина базируется на дисциплинах (модулях): Физика, Химия, Математика, Основы информационных технологий.

4 ТРЕБОВАНИЯ К РЕЗУЛЬТАТАМ ОСВОЕНИЯ ДИСЦИПЛИНЫ

Изучение дисциплины «Котельные установки и парогенераторы» направлено на приобретение следующих **компетенций и индикаторов их достижения:**

Категория общепрофессиональных компетенций	Код и наименование общепрофессиональной компетенции	Код и наименование индикатора достижения общепрофессиональной компетенции
Универсальные компетенции		
Разработка и реализация проектов	УК-2. Способен определять круг задач в рамках поставленной цели и выбирать оптимальные способы их решения, исходя из действующих правовых норм, имеющихся ресурсов и ограничений	УК-2.1 Формулирует в рамках поставленной цели проекта совокупность задач, обеспечивающих её достижение. УК-2.2 Выбирает оптимальный способ решения задач, учитывая действующие правовые нормы и имеющие условия, ресурсы и ограничения
Самоорганизация и саморазвитие (в том числе здоровье сбережение)	УК-6. Способен управлять своим временем, выстраивать и реализовывать траекторию саморазвития на основе принципов образования в течение всей жизни	УК-6.1 Эффективно планирует свое время. УК-6.2 Планирует траекторию своего профессионального развития и предпринимает шаги по её реализации
Профессиональные компетенции		
Тип задач профессиональной деятельности: производственно-технологический	ПК-1. Способен участвовать в работах по освоению и организации технологических процессов объектов профессиональной деятельности	ПК-1.1 Участвует в разработке схем размещения объектов профессиональной деятельности в соответствии с технологией производства. ПК-1.2 Демонстрирует знания технологических процессов, обеспечивающих работу объектов профессиональной деятельности
Тип задач профессиональной деятельности: проектно-конструкторский	ПК-5. Готов к участию в работах по разработке технологических схем; выполнению расчётов по типовым методикам и проектированию объектов профессиональной деятельности	ПК-5.1 Выполняет сбор, подготовку и анализ исходных данных, предварительно намечает наиболее эффективные варианты тепловых схем объектов профессиональной деятельности с использованием типовых технических решений. ПК-5.2 Выполняет расчёты теплотехнологических схем и конструктивных элементов теплотехнического оборудования по типовым методикам с использованием компьютерных технологий. ПК-5.3 Подбирает необходимое серийное оборудование и проектирует объекты профессиональной деятельности на основе действующей нормативно-технической документации в соответствии с техническим заданием

В результате изучения дисциплины студент бакалавриата должен

Знать:

- классификацию паровых котлов и сущность происходящих в них процессов,
- методы выполнения конструкторских и поверочных расчетов котла и его поверхностей,
- способы поддержания рабочего режима котла (параметров пара, расходов, давления).

Уметь:

- анализировать научно-техническую документацию и информацию о котлах,
- использовать современные информационные технологии, базы данных и пакеты прикладных программ при расчетах,
- производить элементарные расчеты по котлу в целом и его поверхностям нагрева.

Владеть:

- необходимой терминологией в области энергетических котлов,
- основными методами расчета конструкций котла и его поверхностей нагрева,
- принципами выбора необходимой конструкции котла к сжиганию заданного типа топлива.

5 ОБЪЕМ ДИСЦИПЛИНЫ И ВИДЫ ОБРАЗОВАТЕЛЬНОГО ПРОЦЕССА

Общая трудоемкость дисциплины «Котельные установки и парогенераторы» составляет 288 часов или 8 зачетные единицы (з.е). Дисциплина изучается на 3 курсе в 5 и 6 семестрах, и на 4 курсе в 7 семестре.

Вид учебной работы	Всего ак.час.	Семестры ак.час		
		5	6	7
Контактная работа обучающихся с педагогическими работниками (всего)	43	20,35	20,65	2
Контактная работа аудиторная:	43	20,35	20,65	2
В том числе:				
Лекции	16	8	8	-
Лабораторные работы (ЛР)	12	6	6	-
В том числе в форме практической подготовки (при наличии)	8	4	4	-
Практические занятия (ПЗ)	14	6	6	2
В том числе в форме практической подготовки (при наличии)	10	4	4	2
Консультация перед экзаменом	1,0	0,35	0,65	-
зачет	0,7	0,35	0,35	-
экзамен	0,3	-	0,3	-
курсовой проект	-	-	-	-
Самостоятельная работа (всего):	229	84	75	70
Контактная самостоятельная работа (групповые консультации и индивидуальная работа обучающихся с педагогическим работником)	12	4	4	4
Другие виды самостоятельной работы	217	80	71	66
Работа над курсовым проектом	66	-	-	66
Проработка теоретического материала	39	20	19	
Подготовка к лабораторным занятиям	35	20	15	
Подготовка к практическим занятиям	35	20	15	
Подготовка к контрольной работе	42	20	22	
Контроль	16	3,65	12,35	-
Общая трудоемкость час.	288	108	108	72
з.е.	8	3	3	2

6 СОДЕРЖАНИЕ ДИСЦИПЛИНЫ

6.1 Разделы дисциплины и виды занятий

№ п/п	Раздел дисциплины	ак. часов								
		Всего	в т.ч. в форме практ. подг. (при наличии)	Лекции	в т.ч. в форме практ. подг. (при наличии)	Прак. зан.	в т.ч. в форме практ. подг. (при наличии)	Лаб. работы	в т.ч. в форме практ. подг. (при наличии)	Сам. работа
<i>пятый семестр</i>										
1	Введение. Общая характеристика современных котельных установок	5,5	-	1	-	0,5	-	-	-	4
2	Источники энергии	11,5	0,5	1	-	0,5	0,5	-	-	10

	котельных агрегатов. Классификация котельных агрегатов. Характеристики топлив.									
3	Классификация и маркировка энергетических топлив	11,5	0,5	1	-	0,5	0,5	-	-	10
4	Топочные процессы. Материальные балансы процесса горения различных видов топлива. Материальные балансы рабочих веществ в котле	11,5	0,5	1	-	0,5	0,5	-	-	10
5	Тепловой и энергетический балансы котельного агрегата	11,5	0,5	1	-	0,5	0,5	-	-	10
6	Классификация топочных устройств промышленных котлов. Сжигание твердого топлива в слое.	12,5	1,5	1	-	0,5	0,5	1	1	10
7	Системы пылеприготовления.	13	1,5	1	-	1	0,5	1	1	10
8	Сжигание угольной пыли в топках котлов	13,5	1,5	0,5	-	1	0,5	2	1	10
9	Сжигание жидких топлив в котельных агрегатах	13,5	1,5	0,5	-	1	0,5	2	1	10
Итого:		104	8	8	-	6	4	6	4	84
	Контроль аттестации	0,35								
	Контроль	3,65								
	ИТОГО (за 5 семестр):	108								
<i>шестой семестр</i>										
10.	Сжигание газообразных топлив в котельных агрегатах	11	1	1	-	1	0,5	1	0,5	8
11.	Основные характеристики паровых котлов. Тепловая схема котла.	11	1	1	-	1	0,5	1	0,5	8
12.	Теплообмен в элементах парового котла. Расчет теплообмена в радиационных и конвективных поверхностях нагрева.	11	1	1	-	1	0,5	1	0,5	8
13.	Характеристики и конструкции котлов	10	1	1	-	0,5	0,5	0,5	0,5	8
14.	Гидродинамика систем с принудительной циркуляцией теплоносителя	10	1	1	-	0,5	0,5	0,5	0,5	8
15	Гидродинамика систем с естественной	10	1	1	-	0,5	0,5	0,5	0,5	8

	циркуляцией теплоносителя									
16	Аэродинамика газовоздушного тракта котельного агрегата	11	0,5	1	-	0,5	0,25	0,5	0,25	9
17	Аэродинамический расчет элементов котла	10,5	0,5	0,5	-	0,5	0,25	0,5	0,25	9
18	Расчет дымовой трубы и воздухопроводов.	10,5	1	0,5	-	0,5	0,5	0,5	0,5	9
Итого:		95	8	8	-	6	4	6	4	75
	Контроль аттестации	0,65								
	Контроль	12,35								
	ИТОГО (за 6 семестр):	108								
<i>седьмой семестр</i>										
	Курсовой проект	72				2				70
	ИТОГО (за 7 семестр):	72								66
	ИТОГО по дисциплине	288								

6.2 Содержание разделов дисциплины

№ разд ела	Наименование раздела дисциплины	Содержание раздела
1.	Введение. Общая характеристика современных котельных установок	Котельные установки промышленных предприятий и объектов жилищно-коммунального хозяйства (ЖКХ) как элементы теплотехнологических систем производства тепловой и электрической энергии. Характеристика современных установок их место и роль на промышленных предприятиях и предприятиях ЖКХ. Общая технологическая схема котельной установки. Основное и вспомогательное оборудование. Схема барабанного котла с естественной циркуляцией.
2.	Источники энергии котельных агрегатов. Классификация котельных агрегатов. Характеристики топлив.	Классификация котельных агрегатов. Природные и искусственные топлива. Тепловые отходы теплотехнологических процессов. Состав топлив. Способы выражения состава. Характеристики топлив. Теплота сгорания топлива низшая и высшая. Условное топливо. Приведенные характеристики: зольность, влажность и сернистость.
3.	Классификация и маркировка энергетических топлив	Классификация и характеристики твердых топлив. Марки углей. Виды газообразного топлива. Марки мазута и характеристики.
4.	Топочные процессы. Материальные балансы процесса горения различных видов топлива. Материальные балансы рабочих веществ в котле	Полное и неполное горение. Назначение материального баланса процесса горения топлива. Расчет теоретически необходимого и действительного расходов воздуха на сжигание топлива. Расчет выхода и состава продуктов горения топлива. Материальные балансы рабочих веществ в котельном агрегате. Энтальпия продуктов сгорания и воздуха.
5.	Тепловой и эксергетический балансы котельного агрегата	Назначение теплового и эксергетического балансов котельного агрегата. Общее уравнение теплового и эксергетического баланса котла. Располагаемая и полезно-используемая теплота. Потери теплоты в котельном агрегате и их определение. Пути снижения потерь теплоты. Тепловой и эксергетический КПД котла. Влияние нагрузки котельного агрегата на тепловой КПД.
6.	Классификация топочных устройств промышленных котлов. Сжигание твердого топлива в слое.	Классификация способов сжигания твердого топлива в топках котельных агрегатов. Слоевое сжигание топлива. Механические, пневматические и пневмомеханические забрасыватели топлива при слоевом его сжигании. Структура горящего слоя твердого топлива. Характеристики процесса горения. Механические топки с цепными решетками. Сжигание твердого топлива в кипящем слое.
7.	Системы пылеприготовления.	Сжигание твердого топлива в пылевидном состоянии. Схемы пылеприготовления. Мельницы для размола топлива: шаровая барабанная мельница, шаровая и валковая среднеходные мельницы, быстроходная

		молотковая мельница, мельница–вентилятор.
8.	Сжигание угольной пыли в топках котлов	Горелки для сжигания твердого пылевидного топлива. Схемы расположения горелок в топке. Топки для сжигания угольной пыли с гранулированным шлакоудалением. Топки с жидким шлакоудалением. Подача пылевидного топлива в топку котельного агрегата. Выход и характеристики шлака и золы. Механическая, пневматическая и гидравлическая системы шлакозолоудаления. Характеристики и области использования различных систем шлакозолоудаления.
9.	Сжигание жидких топлив в котельных агрегатах	Особенности сжигания жидкого топлива. Механизм процесса. Способы распыливания жидкого топлива. Механические форсунки, форсунки с распыливающей средой, комбинированные форсунки. Факторы, влияющие на распыл топлива в форсунках. Комбинирование газо-мазутные горелки котлов.
10.	Сжигание газообразных топлив в котельных агрегатах	Принципы организации сжигания газообразного топлива. Особенности и характеристики факела при диффузионном, кинетическом и диффузионно-кинетическом принципах организации сжигания топлива. Устойчивость горения газового топлива. Стабилизация горения топлива. Классификация газовых горелок. Примеры газовых горелок, реализующих диффузионный, кинетический и диффузионно-кинетический принципы сжигания топлива. Особенности сжигания газообразных топлив с высокой и низкой теплотой сгорания. Основы методики расчета газовых горелок.
11.	Основные характеристики паровых котлов. Тепловая схема котла.	Классификация котлов по давлению пара. Стандартизация параметров и мощностей паровых котлов. Стандартные параметры питательной воды и пара. Ступени давления пара в паровых котлах. Шкала теплопроизводительности (тепловой мощности) водогрейных котлов. Заводская маркировка котлов. Маркировка паровых котлов по ГОСТ. Тепловые схемы котельных агрегатов, работающих на газе и мазуте, твердом пылевидном топливе, отходящих газах технологических агрегатов. Пароперегреватели котлов и схемы их включения в газовый тракт. Методы регулирования температуры перегрева пара. Компоновки котлов. Расположение экономайзера и воздухоподогревателя в газовом тракте. Схемы водопаровых трактов котла. Естественная и принудительная циркуляция теплоносителя. Прямоточные котлы.
12.	Теплообмен в элементах парового котла. Расчет теплообмена в радиационных и конвективных поверхностях нагрева.	Радиационный теплообмен в топке. Поверочный и конструктивный расчет топки. Основные положения расчета радиационного теплообмена в топке. Тепловосприятие поверхностей нагрева. Общая и лучевоспринимающая поверхности стен топки, полезное тепловыделение в топке, адиабатическая температура горения, коэффициенты теплового излучения факела и топки. Температура газов на выходе из топки и ее выбор. Расчет необходимой поверхности зажигательного пояса. Конвективные поверхности нагрева в котельном агрегате. Схемы движения теплоносителей в конвективных элементах котла. Расчет температурного напора и коэффициента теплопередачи в элементах котла. Интенсификация радиационного и конвективного теплообмена в котельном агрегате.
13.	Характеристики и конструкции котлов	Энергетические котлы с естественной циркуляцией. Прямоточные котлы с многократной принудительной циркуляцией. Котлы специального назначения. Котлы непрямого действия и с неводными теплоносителями. Котлы на отходящих газах технологических установок. Современные жарогазотрубные котлы ведущих мировых производителей. Передвижные котлы.
14.	Гидродинамика систем с принудительной циркуляцией теплоносителя	Режим, структура и характеристики потока пароводяной смеси. Схемы организации движения воды и пароводяной смеси. Гидродинамика систем с принудительным движением теплоносителя. Уравнительное и регулировочное шайбование. Гидродинамическая неустойчивость и ее устранение.
15.	Гидродинамика систем с естественной циркуляцией теплоносителя	Особенности гидродинамики систем с естественной циркуляцией. Основы методики расчета простых и сложных контуров циркуляции. Тепловая и гидравлическая неравномерность в обогреваемых трубах поверхностей нагрева. Застой и опрокидывание циркуляции. Расчет контуров

		циркуляции.
16.	Аэродинамика газовоздушного тракта котельного агрегата	Аэродинамические сопротивления газовоздушного тракта и способы их преодоления. Схемы газовоздушных трактов котлов.
17.	Аэродинамический расчет элементов котла	Основы методики расчетов воздушного и дымового трактов котла. Расчет трубчатых воздухоподогревателей. Расчет газопроводов.
18.	Расчет дымовой трубы и воздухопроводов.	Назначение и принцип работы дымовой трубы. Искусственная тяга. Самотяга. Выбор вентилятора и дымососа. Регулирование вентиляторов и дымососов.

7 СООТВЕТСТВИЕ СОДЕРЖАНИЯ ТРЕБОВАНИЯМ К РЕЗУЛЬТАТАМ ОСВОЕНИЯ ДИСЦИПЛИНЫ

№ п/п	В результате освоение дисциплины студент должен:	Раздел 1	Раздел 2	Раздел 3	Раздел 4	Раздел 5	Раздел 6	Раздел 7	Раздел 8	Раздел 9	Раздел 10	Раздел 11	Раздел 12	Раздел 13	Раздел 14	Раздел 15	Раздел 16	Раздел 17	Раздел 18
		Знать:																	
1.	- классификацию паровых котлов и сущность происходящих в них процессов,			+	+	+			+				+						
2.	- методы выполнения конструкторских и поверочных расчетов котла и его поверхностей,		+	+	+	+						+	+	+	+				
3.	- способы поддержания рабочего режима котла (параметров пара, расходов, давления).			+	+	+	+	+	+			+				+	+	+	+
Уметь:		+																	
1.	- анализировать научно-техническую документацию и информацию о котлах,	+			+	+	+	+			+			+	+	+	+	+	+
2.	- использовать современные информационные технологии, базы данных и пакеты прикладных программ при расчетах,			+	+	+	+			+	+	+	+						
3.	- производить элементарные расчеты по котлу в целом и его поверхностям нагрева.							+	+	+	+				+	+	+	+	
Владеть																			
1.	- необходимой терминологией в области энергетических котлов,		+	+			+		+					+	+	+	+	+	+
2.	- основными методами расчета конструкций котла и его поверхностей нагрева,			+	+		+	+			+		+	+			+		
3.	- принципами выбора необходимой конструкции котла к сжиганию заданного типа топлива.																		

В результате освоения дисциплины студент должен овладеть следующими компетенциями и индикаторами их достижения

Код и наименование компетенции	Код и наименование индикатора достижения компетенции	Раздел 1	Раздел 2	Раздел 3	Раздел 4	Раздел 5	Раздел 6	Раздел 7	Раздел 8	Раздел 9	Раздел 10	Раздел 11	Раздел 12	Раздел 13	Раздел 14	Раздел 15	Раздел 16	Раздел 17	Раздел 18
		УК-2. Способен определять круг задач в рамках поставленной цели и выбирать оптимальные способы их решения, исходя из действующих правовых норм,																	
	УК-2.1 Определяет круг задач в рамках поставленной цели, определяет связи между ними и ожидаемые результаты их решения			+	+	+			+				+						
	УК-2.2 В рамках поставленных задач определяет имеющиеся ресурсы и ограничения, действующие правовые нормы		+	+	+	+						+	+	+	+				

имеющихся ресурсов и ограничений																					
УК-6. Способен управлять своим временем, выстраивать и реализовывать траекторию саморазвития на основе принципов образования в течение всей жизни	УК-6.1 Использует инструменты и методы управления временем при выполнении конкретных задач, проектов, при достижении поставленных целей																				
	УК-6.2 Оценивает требования рынка труда и предложения образовательных услуг для выстраивания траектории собственного профессионального роста																				
ПК-1. Способен участвовать в работах по освоению и организации технологических процессов объектов профессиональной деятельности	ПК-1.1 Участствует в разработке схем размещения объектов профессиональной деятельности в соответствии с технологией производства																				
	ПК-1.2 Демонстрирует знания технологических процессов, обеспечивающих работу объектов профессиональной деятельности.																				
ПК-5. Готов к участию в работах по разработке технологических схем; выполнению расчётов по типовым методикам и проектированию объектов профессиональной деятельности	ПК-5.1 Выполняет сбор, подготовку и анализ исходных данных, предварительно намечает наиболее эффективные варианты тепловых схем объектов профессиональной деятельности с использованием типовых технических решений																				
	ПК-5.2 Выполняет расчеты теплотехнологических схем и конструктивных элементов теплотехнического оборудования по типовым методикам с использованием компьютерных технологий																				
	ПК-5.3 Подбирает необходимое серийное оборудование и проектирует объекты профессиональной деятельности на основе действующей нормативно-технической документации в соответствии с техническим заданием																				

8 ПРАКТИЧЕСКИЕ И ЛАБОРАТОРНЫЕ ЗАНЯТИЯ

8.1 Практические занятия

№ п/п	№ раздела дисциплины	Тематика практических занятий (семинаров)	Трудоемкость час.
5 семестр			
1	1-3	Состав топлива. Теплота сгорания топлива. Зольность, влажность и сернистость топлива.	0,5
2	1-3	Объем воздуха, объем продуктов сгорания. Энтальпия продуктов сгорания и воздуха.	0,5
3	2-9	Тепловой баланс котельного агрегата. Располагаемая теплота.	0,5
4	2-9	Теплота, полезно использованная в котлоагрегате. Теплота, полезно использованная в водогрейных котлах.	0,5

5	2-9	Потери теплоты с уходящими газами.	0,5
6	2-9	Потери теплоты от химической неполноты сгорания.	0,5
7	2-9	Потери теплоты от механической неполноты сгорания.	1
8	2-9	Потери теплоты в окружающую среду. Потери теплоты с физической теплотой шлаков.	1
9	2-9	Коэффициент полезного действия котельного агрегата и котельной установки. Расход топлива.	1
Итого:			6
6 семестр			
10	10-18	Расчет теплообмена в топочных устройствах. Теплота, переданная лучевоспринимающим поверхностям топки. Полезное тепловыделение в топке.	0,5
11	10-18	Коэффициент сохранения теплоты. Теоретическая температура горения топлива в топке.	0,5
12	10-18	Температура газов на выходе из топки. Лучевоспринимающая поверхность нагрева топки.	0,5
13	10-18	Пароперегреватели, воздухоподогреватели, экономайзеры. Золовой износ. Дутьевые вентиляторы. Дымососы.	1
14	10-18	Дымовая труба. Расчет дымовой трубы на рассеивание в атмосфере загрязняющих веществ. Водоводяные теплообменники. Пароводяные теплообменники.	1
Итого:			6

8.2. Лабораторные занятия

Выполнение лабораторного практикума способствует закреплению учебного материала, изучаемого в дисциплине «Котельные установки и парогенераторы», позволяет освоить методы определения механических свойств материалов, устанавливать взаимосвязь между механическими и эксплуатационными свойствами материалов.

Лабораторные работы и разделы, которые они охватывают

№ п/п	№ раздела дисциплины	Наименование лабораторных работ	Трудоемкость час.
5 семестр			
1.	6-9	Определение теплоты сгорания твердого топлива.	2
2.	6-9	Определение теплоты сгорания жидкого топлива.	2
3.	6-9	Определение теплоты сгорания газообразного топлива.	2
Итого:			6
6 семестр			
4.	10-12	Определение КПД парового котла по прямому и обратному балансу (брутто и нетто).	2
5.	4-12	Исследование теплообмена в топочных устройствах с применением ПК.	2
6.	17, 18	Определение предельно допустимых скоростей газов в экономайзерах котлов	2
Итого:			6

8.3 Тематика контрольных работ

Контрольные работы выполняются в 5 и 6 семестре

№ п/п	№ раздела дисциплины	Тематика контрольных работ	Семестр
1.	1-4	1. Определение объема продуктов сгорания, тепловых потерь, КПД и расходов топлива; составление теплового баланса парогенератора.	5
2.	5-9	2. Сжигание органических топлив в котельных агрегатах.	6

Тематика курсового проекта в 7 семестре

№ п/п	№ раздела дисциплин	Тематика курсового проекта	Семестр
-------	---------------------	----------------------------	---------

	ы		
1.	1-18	Поверочный тепловой расчёт котлоагрегата	7

Задание на курсовой проект выдается руководителем курсового проектирования и утверждается заведующим кафедрой после выхода приказа по институту о темах курсовых проектов и работ. Задание на курсовой проект по дисциплине «Котельные установки и парогенераторы» охватывает материал всех разделов дисциплины в зависимости от варианта. Варианты заданий на курсовой проект приведены в ФОС по дисциплине «Котельные установки и парогенераторы».

9. САМОСТОЯТЕЛЬНАЯ РАБОТА

Самостоятельная работа проводится с целью освоения знаний и умений по дисциплине «Котельные установки и парогенераторы» и предусматривает:

- ознакомление и проработку рекомендованной литературы, работу с электронно-библиотечными системами;
- подготовку к защите лабораторных работ;
- выполнение контрольных работ;
- подготовку к сдаче зачета (5 семестр); зачета и экзамена (6 семестр) и защите курсового проекта (7 семестр)

по дисциплине.

Планирование времени на самостоятельную работу, необходимого на изучение дисциплины, студентам надо осуществлять на весь период изучения, предусматривая при этом регулярное повторение пройденного материала. Материал, законспектированный на лекциях, необходимо регулярно дополнять сведениями из литературных источников, представленных в рабочей программе. При работе с указанными источниками рекомендуется составлять краткий конспект материала, с обязательным фиксированием библиографических данных источника.

10. ОЦЕНОЧНЫЕ МАТЕРИАЛЫ

Оценочные материалы представлены в виде отдельного документа – Фонда оценочных средств, являющегося неотъемлемой частью рабочей программы дисциплины.

11. МЕТОДИЧЕСКИЕ УКАЗАНИЯ ПО ОСВОЕНИЮ ДИСЦИПЛИНЫ

Организация образовательного процесса регламентируется учебным планом и расписанием учебных занятий. Язык обучения (преподавания) — русский. Через каждые 45 мин контактной работы делается перерыв продолжительностью 5 мин, а после двух час. контактной работы делается перерыв продолжительностью 10 мин.

Сетевая форма реализации программы дисциплины не используется.

Обучающийся имеет право на зачет результатов обучения по дисциплине, если она освоена им при получении среднего профессионального образования и (или) высшего образования, а также дополнительного образования (при наличии) (далее - зачет результатов обучения). Зачтенные результаты обучения учитываются в качестве результатов промежуточной аттестации в установленном в Институте порядке.

11.1. Образовательные технологии

Образовательный процесс при освоении дисциплины основывается на использовании традиционных, инновационных и информационных образовательных технологий. Возможна реализация ОПОП с применением электронного обучения и дистанционных образовательных технологий. Традиционные образовательные технологии представлены лекциями и семинарскими (практическими) занятиями. Инновационные образовательные технологии используются в виде применения активных и интерактивных форм проведения занятий. Информационные образовательные технологии реализуются путем активизации самостоятельной работы студентов в информационной образовательной среде. При проведении учебных занятий обеспечивается развитие у обучающихся навыков командной работы, межличностной коммуникации, принятия решений, лидерских качеств (включая проведение интерактивных лекций, групповых дискуссий, в том числе с учетом региональных особенностей профессиональной деятельности выпускников и потребностей работодателей).

11.2. Лекции

Лекционный курс предполагает систематизированное изложение основных вопросов содержания дисциплины.

На первой лекции лектор обязан предупредить студентов, применительно к какому базовому учебнику (учебникам, учебным пособиям) будет прочитан курс.

Лекционный курс обеспечивает более глубокое понимание учебных вопросов при значительно меньшей затрате времени, чем это требуется среднестатистическому студенту на самостоятельное изучение материала.

11.3. Практические занятия

Практические занятия представляют собой детализацию лекционного теоретического материала, направлены на отработку навыков, проводятся в целях закрепления курса и охватывают все основные разделы дисциплины.

Основной формой проведения практических занятий является обсуждение наиболее проблемных и сложных вопросов по отдельным темам, а также решение задач и разбор примеров при контактной работе. В обязанности преподавателя входят: оказание методической помощи и консультирование студентов по соответствующим темам курса, ответы на вопросы, управление процессом решения задач.

Активность на практических занятиях оценивается по следующим критериям:

- устный опрос - ответы на вопросы, предлагаемые преподавателем;
- выполнение заданий (решение задач).

Оценивание практических заданий входит в оценку.

11.4. Лабораторные работы

На первом занятии лабораторного практикума проводится ознакомление студентов с техникой безопасности при выполнении лабораторных работ в ходе лабораторного практикума по дисциплине «Котельные установки и парогенераторы».

По каждой лабораторной работе студент оформляет письменный отчет. Текущий контроль на лабораторных работах проводится в виде устных опросов – «защита» по итогам лабораторных работ. Оценивается ход лабораторных работ, достигнутые результаты, качество оформления отчета, своевременность сдачи.

11.5. Самостоятельная работа студента

Для успешного усвоения дисциплины необходимо не только посещать аудиторные занятия, но и вести активную самостоятельную работу. При самостоятельной проработке курса обучающиеся должны:

- повторить законспектированный на лекционном занятии материал и дополнить его с учетом рекомендованной по данной теме литературы;

- изучить рекомендованную основную и дополнительную литературу, составлять тезисы, аннотации и конспекты наиболее важных моментов;

- самостоятельно выполнить индивидуальные расчетные задания;

- использовать для самопроверки материала оценочные средства.

Контрольные работы оцениваются по следующим критериям:

- правильность выполнения задания;

- аккуратность в оформлении работы;

- использование специальной литературы;

- своевременная сдача выполненного задания (указывается преподавателем).

Курсовой проект оценивается по следующим критериям:

- правильность выполнения задания;

- аккуратность в оформлении работы;

- использование специальной литературы;

- своевременная сдача выполненного задания (указывается преподавателем).

11.6. Методические рекомендации для преподавателей

Основные принципы обучения

1. Цель обучения – развить мышление, выработать мировоззрение; познакомить с идеями и методами науки; научить применять принципы и законы для решения простых и нестандартных термодинамических задач.

2. Обучение должно органически сочетаться с воспитанием. Нужно развивать в студентах волевые качества и трудолюбие. Ненавязчиво, к месту прививать элементы культуры поведения. В частности, преподаватель должен личным примером воспитывать в студентах пунктуальность и уважение к чужому времени. Недопустимо преподавание односеместровой учебной дисциплины превращать в многосеместровое. Возникшая академическая задолженность должна быть ликвидирована в период следующего семестра до начала зачетной недели.

3. Обучение должно быть активным. Нужно строить обучение так, чтобы в овладении материалом основную роль играла память логическая, а не формальная. Запоминание должно достигаться через глубокое понимание.

4. Одно из важнейших условий успешного обучения – умение организовать работу студентов.

5. Отношение преподавателя к студентам должно носить характер доброжелательной требовательности. Для стимулирования работы студентов нужно использовать поощрение, одобрение, похвалу, но не порицание (порицание может применяться лишь как исключение). Преподаватель должен быть для студентов доступным.

6. Необходим регулярный контроль работы студентов. Правильно поставленный, он помогает им организовать систематические занятия, а преподавателю достичь высоких результатов в обучении.

7. Важнейшей задачей преподавателей, ведущих занятия по дисциплине, является выработка у студентов осознания необходимости и полезности знания дисциплины как теоретической и практической основы для изучения

профильных дисциплин.

8. С целью более эффективного усвоения студентами материала данной дисциплины рекомендуется при проведении занятий использовать современные технические средства обучения, а именно презентации лекций, наглядные пособия и т.п..

9. Для более глубокого изучения предмета и подготовки ряда вопросов (тем) для самостоятельного изучения по разделам дисциплины преподаватель предоставляет студентам необходимую информацию о использовании учебно-методического обеспечения и Интернет-ресурсов.

10. Цель лекции – формирование у студентов ориентировочной основы для последующего усвоения материала методом самостоятельной работы. Содержание лекции должно отвечать следующим дидактическим требованиям:

- изложение материала от простого к сложному, от известного к неизвестному;
- логичность, четкость и ясность в изложении материала;
- возможность проблемного изложения, диалога с целью активизации деятельности студентов;
- опора смысловой части лекции на подлинные факты, события, явления, статистические данные;
- тесная связь теоретических положений и выводов с практикой и будущей профессиональной деятельностью студентов.

Преподаватель, читающий лекционные курсы, должен знать существующие в педагогической практике варианты лекций, их дидактические и воспитывающие возможности, а также их место в структуре процесса обучения.

11. При проведении аттестации студентов важно всегда помнить, что систематичность, объективность, аргументированность – главные принципы, на которых основаны контроль и оценка знаний студентов. Знание критериев оценки знаний обязательно для преподавателя и студента.

Организация лабораторного практикума

1. Освоение студентом лабораторного практикума – необходимая составная часть работы студента при освоении дисциплины. Каждый студент за один семестр должен выполнить определенное количество лабораторных работ

2. Все студенты на первом занятии лабораторного практикума в лаборатории проходят инструктаж по технике безопасности. Каждый студент в специальном журнале ставит свою подпись о том, что он прослушал инструктаж по технике безопасности работы в лаборатории и обязуется выполнять все пункты инструктажа.

3. Студенты не допускаются к работе в лаборатории в верхней одежде.

4. Студенты допускаются к выполнению работы только после проверки преподавателем готовности студента.

5. Готовность студента к выполнению лабораторной работы состоит в следующем:

а) проведена текущая работа, а именно изучен соответствующий теоретический материал, подготовлен протокол работы

б) знание экспериментальной составляющей данной работы в рамках описания работы в практикуме и учебнике, умение работать с оборудованием;

Студент не допускается к выполнению работы, если:

а) не подготовлен протокол для записи результатов,

б) студент не знает теории работы в рамках теоретического введения в практикуме и не представляет, что и каким методом он будет делать.

Однако, не готовый к работе студент до окончания лабораторного занятия работает в аудитории, устраняя допущенные недоработки.

Студентам, пропустившим занятия по уважительным причинам (имеется допуск из деканата), предоставляется возможность ее выполнения во время, указанное ведущим преподавателем. Студенты, нуждающиеся в дополнительной подготовке, могут воспользоваться услугами Центра дополнительных образовательных услуг.

В течение одного занятия допускается выполнение не более одной лабораторной работы.

На титульном листе отчета по лабораторной работе (протокола) должны быть указаны фамилия и инициалы студента, код учебной группы. Отчет (протокол) также должен содержать цель работы, порядок выполнения.

Оформление отчета (протокола) работы завершается написанием выводов.

Прием «защиты» по лабораторной работе заключается в проверке:

а) результатов работы,

б) достоверности расчетов,

в) правильности построения графиков (при необходимости),

г) оформления работы и выводов.

Работа считается зачтенной, если она выполнена и «зачтена».

При проведении промежуточной аттестации студента необходимо наличие зачетов по всем предусмотренным лабораторным работам по данной дисциплине.

11.7. Методические указания для студентов:

По подготовке к лекционным занятиям

Изучение дисциплины требует систематического и последовательного накопления теоретических знаний, следовательно, пропуски отдельных тем не позволяют глубоко освоить предмет. Студентам необходимо:

1. Перед каждой лекцией просматривать рабочую программу дисциплины;
2. Перед следующей лекцией необходимо просмотреть по конспекту материал предыдущей.

При затруднениях в восприятии материала следует обратиться к основным литературным источникам. Если разобраться в материале не удалось, необходимо обратиться к лектору или к преподавателю на практических занятиях.

По подготовке к лабораторному практикуму

Каждый студент перед началом семестра получает полный комплект литературы - набор учебных пособий, в которых помещены описания лабораторных работ. Инструкции по лабораторным работам, отсутствующим в учебных пособиях, имеются в читальном зале библиотеки и в соответствующей лаборатории на кафедре, и каждый студент может получить ее во временное пользование. Описание каждой лабораторной работы содержит достаточно проработанное теоретическое введение, основные расчетные формулы и формулы расчета погрешности, подробное описание лабораторной установки, сценарий проведения лабораторной работы, виды таблиц, для внесения в них результатов измерений, контрольные вопросы, дающие студенту возможность осуществить самоконтроль уровня своей подготовки к работе.

Студент допускается к выполнению работы только после проверки преподавателем готовности студента.

Студентам, пропустившим занятия по уважительным причинам (имеется допуск из деканата), предоставляется возможность ее выполнения во время, указанное ведущим преподавателем. Студентам, пропустившим занятия по неуважительным причинам, предоставляется возможность ее выполнения в зачетную неделю во время, указанное ведущим преподавателем.

В течение одного занятия допускается выполнение не более одной лабораторной работы.

Работа считается зачетной, если она выполнена и «зачтена».

По самостоятельному выполнению контрольных работ

Усвоение материала дисциплины «Котельные установки и парогенераторы» во многом зависит от осмысленного выполнения контрольных работ, состоящего из задач.

При решении задач целесообразно руководствоваться следующими правилами.

1. Прежде всего, нужно хорошо вникнуть в условие задачи, записать кратко ее условие.
2. Если позволяет характер задачи, обязательно сделайте рисунок, поясняющий ее сущность.
3. За редкими исключениями, каждая задача должна быть сначала решена в общем виде (т.е. в буквенных обозначениях, а не в числах), причем искомая величина должна быть выражена через заданные величины.
4. Получив решение в общем виде, нужно проверить, правильную ли оно имеет размерность.
5. Если это возможно, исследовать поведение решения в предельных случаях.
6. В тех случаях, когда в процессе нахождения искомых величин приходится решать систему нескольких громоздких уравнений, целесообразно сначала подставить в эти уравнения числовые значения коэффициентов и лишь затем определять значения искомых величин.
7. При подстановке в уравнение числовых значений обозначенных величин, обратите внимание на то, чтобы все эти значения были в одной и той же системе единиц. Чтобы облегчить определение порядка вычисляемой величины, полезно представить исходные величины в виде чисел, близких к единице, умноженных на 10 в соответствующей степени (например, вместо 24700 подставить $2,47 \cdot 10^4$, вместо $0,00086$ – число $0,86 \cdot 10^{-3}$ и т. д.).
8. Получив числовой ответ, нужно оценить его правдоподобность. Такая оценка может в ряде случаев обнаружить ошибочность полученного результата.

Решение задач принесет наибольшую пользу только в том случае, если обучающийся решает задачи самостоятельно. Решить задачу без помощи, без подсказки часто бывает нелегко и не всегда удается. Но даже не увенчавшиеся успехом попытки найти решение, если они предпринимались достаточно настойчиво, приносят ощутимую пользу, так как развивают мышление и укрепляют волю. Решение задач ни в коем случае не следует откладывать на последний вечер перед занятиями, как, к сожалению, нередко поступают студенты. В этом случае более сложные и притом наиболее содержательные и полезные задачи заведомо не могут быть решены. В рекомендуемых учебниках и сборниках задач, в разделе, в котором помещены задачи для решения, имеются примеры (рассмотренные задачи). Поэтому толчком к решению данной задачи может послужить ознакомление с несколькими решенными задачами.

По самостоятельному выполнению курсового проекта

Усвоение материала дисциплины «Котельные установки и парогенераторы» во многом зависит от осмысленного выполнения курсового проекта (КП): «Поверочный тепловой расчет котельного агрегата». Цель – развитие у студентов способности к самоорганизации и самообразованию, закрепление навыков, полученных при изучении теоретической и практической части дисциплины.

Курсовой проект включает в себя. Выбор топлива, характеристика котла, запроектированных узлов и материалов, из которых он должен быть изготовлен, Поверочный тепловой и аэродинамический расчеты котельного агрегата.

Графический материал – продольный разрез котла, поперечный разрез, детализовка.

Работа над КП проводится под руководством преподавателя, за которым закреплен этот вид нагрузки в соответствии с его индивидуальным планом.

Рекомендации студенту:

- перед началом работы получить задание у преподавателя;
- выполнить расчёты, составляющие курсовой проект;
- оформить результаты расчетов и графическую часть в соответствии с требованиями СТП-2012;
- представить для проверки и защитить комиссии выполненный курсовой проект.

Требования:

- к оформлению КП: пояснительная записка проекта может быть оформлена в письменной или печатной форме в соответствии с требованиями СТП-2012. Листы КП скрепляются скоросшивателем; на титульном листе указывается наименование учебного заведения, название кафедры, наименование дисциплины, вариант задания, ФИО студента, номер группы, ФИО преподавателя, место (Новомосковск) и год подготовки; выданное задание располагается после титульного листа перед страницами с решением.

- к структуре КП: титульный лист, задание, расчёты, список использованных источников с указанием литературы, применяемой в процессе выполнения КП, приложения.

- к графической части КП: графическая часть выполняется одновременно с расчётной на стандартных листах чертёжной бумаги формата А1 ГОСТ 2.301-68 (594x841 мм) аккуратно, с чёткими и ясными изображениями. Все чертежи графической части КП должны соответствовать требованиям ГОСТ по формату, масштабам, шрифтам, нанесению размеров, правилам заполнения и условных графических обозначений и др. Чертежи могут выполняться карандашом, тушью, либо с использованием современных графических редакторов и оформлением листов графики с помощью средств вычислительной техники.

Общая оценка за КП выставляется членами комиссии и заносится руководителем курсовой работы в зачётно-экзаменационную ведомость и зачётную книжку студента.

По работе с литературой

В рабочей программе дисциплины представлен список основной и дополнительной литературы – это учебники, учебно-методические пособия или указания. Дополнительная литература – учебники, монографии, сборники научных трудов, журнальные и газетные статьи, различные справочники, энциклопедии, Интернет-ресурсы.

Любая форма самостоятельной работы студента (подготовка к семинарскому занятию, докладу и т.п.) начинается с изучения соответствующей литературы как в библиотеке / электронно-библиотечной системе, так и дома. Изучение указанных источников расширяет границы понимания предмета дисциплины.

При работе с литературой выделяются следующие виды записей. Конспект – краткая схематическая запись основного содержания научной работы. Целью является не переписывание произведения, а выявление его логики, системы доказательств, основных выводов. Хороший конспект должен сочетать полноту изложения с краткостью. Цитата – точное воспроизведение текста. Заключается в кавычки. Точно указывается страница источника. Тезисы – концентрированное изложение основных положений прочитанного материала. Аннотация – очень краткое изложение содержания прочитанной работы. Резюме – наиболее общие выводы и положения работы, ее концептуальные итоги.

11.8. Методические рекомендации по обучению лиц с ограниченными возможностями здоровья и инвалидов

Профессорско-преподавательский состав знакомится с психолого-физиологическими особенностями обучающихся инвалидов и лиц с ограниченными возможностями здоровья, индивидуальными программами реабилитации инвалидов (при наличии). При необходимости осуществляется дополнительная поддержка преподавания психологами, социальными работниками, прошедшими подготовку ассистентами.

Предполагается использовать социально-активные и рефлексивные методы обучения, технологии социокультурной реабилитации с целью оказания помощи в установлении полноценных межличностных отношений с другими студентами, создании комфортного психологического климата в студенческой группе. Подбор и разработка учебных материалов производится с учетом предоставления материала в различных формах: аудиальной, визуальной, с использованием специальных технических средств и информационных систем.

Освоение дисциплины лицами с ОВЗ осуществляется с использованием средств обучения общего и специального назначения (персонального и коллективного использования).

Для студентов с ОВЗ предусматривается доступная форма предоставления заданий оценочных средств, а именно:

- в печатной или электронной форме (для лиц с нарушениями опорно-двигательного аппарата);
- в печатной форме или электронной форме с увеличенным шрифтом и контрастностью (для лиц с нарушениями слуха, речи, зрения);
- методом чтения ассистентом задания вслух (для лиц с нарушениями зрения).

Лабораторные работы выполняются методом вычислительного эксперимента.

Студентам с инвалидностью увеличивается время на подготовку ответов на контрольные вопросы. Для таких студентов предусматривается доступная форма предоставления ответов на задания, а именно:

- письменно на бумаге или набором ответов на компьютере (для лиц с нарушениями слуха, речи);
- выбором ответа из возможных вариантов при тестировании с использованием услуг ассистента (для лиц с нарушениями опорно-двигательного аппарата);

- устно (для лиц с нарушениями зрения, опорно-двигательного аппарата).

При необходимости для обучающихся с инвалидностью процедура оценивания результатов обучения может проводиться в несколько этапов.

12 УЧЕБНО-МЕТОДИЧЕСКОЕ И ИНФОРМАЦИОННОЕ ОБЕСПЕЧЕНИЕ ДИСЦИПЛИНЫ

Информационную поддержку освоения дисциплины осуществляет библиотека Института, которая обеспечивает обучающихся основной учебной, учебно-методической и научной литературой, необходимой для организации образовательного процесса по дисциплине.

Библиотека располагает учебной, учебно-методической и научно-технической литературой в форме печатных и электронных изданий, а также включает официальные, справочно-библиографические, специализированные отечественные и зарубежные периодические и информационные издания. Библиотека обеспечивает доступ к профессиональным базам данных, информационным, справочным и поисковым системам.

Каждый обучающийся обеспечен свободным доступом из любой точки, в которой имеется доступ к сети Интернет и к электронно-библиотечной системе (ЭБС) Института и Университета, которая содержит различные издания по основным изучаемым дисциплинам и сформирована по согласованию с правообладателями учебной и учебно-методической литературы.

Полный перечень электронных информационных ресурсов, используемых в процессе обучения, представлен в основной образовательной программе.

12.1 Перечень основной и дополнительной литературы, необходимой для освоения дисциплины

Литература	Режим доступа	Обеспеченность
Основная литература:		
1. Сидельковский, Л. Н. Котельные установки промышленных предприятий: учеб. для вузов / Л. Н. Сидельковский. - 2-е изд., перераб. - М.: Энергоатомиздат, 1988. - 526 с.	Библиотека НИ РХТУ	Да
2. Липов Ю.М. Компонировка и тепловой расчет парового котла: Учеб. пособие для вузов/Ю.М. Липов, Ю.Ф.Самойлов, Т.В. Виленский. – М.: Энергоатомиздат, 1988. – 208 с.	Библиотека НИ РХТУ	Да
3. Котельные установки и парогенераторы. Лабораторный практикум. Часть 2/ РХТУ им. Д.И. Менделеева, Новомосковский институт; сост.: Н.А. Курило, И.В. Тимофеева, В.В. Макрушин, И.Д. Гончаров. Новомосковск, 2007. – 40 с.	Библиотека НИ РХТУ	Да
4. Жихар, Г.И. Котельные установки тепловых электростанций [Электронный ресурс] : учебное пособие. — Электрон. дан. — Минск : "Вышэйшая школа", 2015. — 523 с.	ЭБС «ЛАНЬ» Режим доступа: http://e.lanbook.com/books/element.php?pl1_id=75127	Да
4. Жихар, Г.И. Котельные установки тепловых электростанций [Электронный ресурс] : учебное пособие. — Электрон. дан. — Минск : "Вышэйшая школа", 2015. — 523 с.		Да
Дополнительная литература:		
1. Роддатис К.Ф. Котельные установки. – М., Энергия, 1977. – 432 с.	Библиотека НИ РХТУ	Да
2. Хзмалян Д.М., Каган Я.А. Теория горения и топочные устройства. – М., Энергия, 1976. – 487 с	Библиотека НИ РХТУ	Да
3. Тепловой расчет котельных агрегатов [Текст] : нормативный метод / ред. Н. В. Кузнецов. - М.: Энергия, 1973. - 295 с.	Библиотека НИ РХТУ	Да
4. Аэродинамический расчёт котельных установок (Нормативный метод) – М., Энергия, 1977. – 255 с.	Библиотека НИ РХТУ	Да
5. Гидравлический расчет котельных агрегатов (нормативный метод) – М., Энергия, 1978. – 256 с.	Библиотека НИ РХТУ	Да
6. Антикайн П.А. Металлы и расчёт на прочность котлов и трубопроводов/ П. А. Антикайн. - 3-е изд., перераб. - М. : Энергоатомиздат, 1990. - 368 с. : ил. - Библиогр.: с. 362.	Библиотека НИ РХТУ	Да

12.2. Информационно-образовательные ресурсы, профессиональные базы данных и информационные справочные системы

При освоении дисциплины студенты должны использовать информационные и информационно-образовательные ресурсы следующих порталов и сайтов:

1. Электронно-библиотечная система издательства «Лань». Договор № 33.03-Р-3.1-3824/2021 от 26.09.2021г. ИКЗ: 21 1 7707072637 770701001 0020 000 0000 244. Договор № 33.03-Р-3.1-3825/2021 от 26.09.2021г. ИКЗ: 21 1 7707072637 770701001 0020 000 0000 244. Срок действия с 26.09.2021г. по 25.09.2022- <https://e.lanbook.com/>
2. Образовательная платформа «ЮРАЙТ» Договор 33.03-Л-3.1-4377/2022 от 16.03.2022г., срок действия с 16.03.2022г. по 15.03.2023г. Доступ только для зарегистрированных пользователей - <https://urait.ru/>
3. ЭБС «Консультант студента «ООО «Политехресурс» Договор № 33.03-Р-3.1-4375/2022 на оказание услуг по предоставлению доступа к образовательной платформе ИКЗ 221770707263777070100100120015811244 от 16.03.2022г. Срок действия с 16.03.2022г. по 15.03.2023 г.) - <https://www.studentlibrary.ru/>
4. Научная электронная библиотека «КиберЛенинка» - <https://cyberleninka.ru/>
5. Научная электронная библиотека eLIBRARY.RU - <https://elibrary.ru/>
6. Портал по теплоснабжению РосТепло.ру <https://www.rosteplo.ru>
7. Электронный журнал «Новости теплоснабжения» <https://www.rosteplo.ru/nt>
8. Система федеральных образовательных порталов. Система открытого образования. Консалтинговый центр ИОС ОО РФ [Электронный ресурс] – Режим доступа: <http://www.openet.ru> (дата обращения 11.06.2022)
9. Информационная система «Единое окно доступа к образовательным ресурсам». URL: <http://window.edu.ru> (дата обращения 11.06.2022)
10. Библиотека Новомосковского института (филиала) РХТУ им. Д.И. Менделеева URL: https://irbis.nirhtu.ru/ISAPI/irbis64r_opak72/cgiirbis_64.dll?C21COM=F&I21DBN=IBIS&P21DBN=IBIS (дата обращения 11.06.2022)
11. Система поддержки учебных курсов НИ РХТУ. Кафедра Промышленная теплоэнергетика Направление подготовки Теплоэнергетика и теплотехника URL: <https://moodle.nirhtu.ru/course/index.php?categoryid=15> (дата обращения 11.06.2022)
12. Кафедра «Промышленная теплоэнергетика» / Официальный сайт НИ РХТУ им. Д.И. Менделеева. Режим доступа: <http://www.nirhtu.ru/faculties/energy-mechanic/pte.html>

13 МАТЕРИАЛЬНО-ТЕХНИЧЕСКОЕ ОБЕСПЕЧЕНИЕ ДИСЦИПЛИНЫ

Учебные аудитории для проведения занятий лекционного типа, занятий семинарского типа, групповых и индивидуальных консультаций, текущего контроля и промежуточной аттестации, а также помещения для самостоятельной работы обучающихся, оснащенные компьютерной техникой с возможностью подключения к сети «Интернет» и обеспеченные доступом в электронную информационно-образовательную среду Института, помещения для хранения и профилактического обслуживания учебного оборудования

Наименование специальных помещений	Оснащенность специальных помещений
Аудитории для проведения занятий лекционного типа, занятий семинарского типа, аудитория 303 «Лаборатория термодинамики и теплопередачи» корпус №1 (ул. Трудовые резервы/Комсомольская, 29/19)	Комплекты учебной мебели, меловая доска, наглядные пособия, плакаты к лабораторным работам. Лабораторный стенд «Определение изобарной теплоёмкости воздуха при атмосферном давлении». Лабораторный стенд «Смешение идеальных газов в потоке». Лабораторный стенд «Исследование зависимости давления насыщенного пара от температуры». Оборудование для проведения лабораторных занятий (работ): Амперметр 5 шт., вольтметр 5 шт., автоклав 1 шт., автотрансформатор 1 шт., лагомер (М-64) 1 шт., потенциометр ПП-63 1 шт., манометр образцовый 1 шт. Количество посадочных мест -20.
Аудитория для проведения лабораторных занятий, аудитория 306 «Компьютерный класс» корпус №1 (ул. Трудовые резервы/Комсомольская, 29/19)	Комплекты учебной мебели, меловая доска, персональные компьютеры с возможностью подключения к сети «Интернет» и обеспеченные доступом в электронную информационно-образовательную среду, комплект мультимедийного оборудования. Оборудование: Персональный компьютер 12 шт., жидкокристаллический монитор 11 шт., МФУ 2 шт., проектор 1 шт, проекционный экран 1шт. Количество посадочных мест -20.

<p>Аудитории для групповых и индивидуальных консультаций, текущего контроля и промежуточной аттестации, аудитория 303 «Лаборатория термодинамики и теплопередачи» учебный корпус №1 (ул. Трудовые резервы/Комсомольская, 29/19)</p>	<p>Комплекты учебной мебели, меловая доска, наглядные пособия, плакаты к лабораторным работам. Лабораторный стенд «Определение изобарной теплоёмкости воздуха при атмосферном давлении». Лабораторный стенд «Смешение идеальных газов в потоке». Лабораторный стенд «Исследование зависимости давления насыщенного пара от температуры». Оборудование для проведения лабораторных занятий (работ): Амперметр 5 шт., вольтметр 5 шт., автоклав 1 шт., автотрансформатор 1 шт., лагомер (М-64) 1 шт., потенциометр ПП-63 1 шт., манометр образцовый 1 шт. Количество посадочных мест -20.</p>
<p>Помещение для самостоятельной работы студентов, аудитория 306 «Компьютерный класс» учебный корпус №1 (ул. Трудовые резервы/Комсомольская, 29/19)</p>	<p>Комплекты учебной мебели, меловая доска, персональные компьютеры с возможностью подключения к сети «Интернет» и обеспеченные доступом в электронную информационно-образовательную среду, комплект мультимедийного оборудования. Оборудование: Персональный компьютер 12 шт., жидкокристаллический монитор 11 шт., МФУ 2 шт., проектор 1 шт., проекционный экран 1шт. Количество посадочных мест -20.</p>

Для инвалидов и лиц с ограниченными возможностями здоровья при необходимости имеется возможность проведения лекционных занятий и занятий семинарского типа на 1-ом этаже учебного корпуса. Возле входных дверей в учебный корпус установлен звонок в дежурную сотруднику. Предусмотрены широкие дверные проемы. Имеются специализированные кабинеты для самостоятельной и индивидуальной работы, оснащенные ПК. По ряду тем предусмотрены виртуальные занятия, в том числе с использованием презентаций и выполнением требуемого объема работ в режиме удаленного доступа.

Технические средства обучения, служащие для предоставления учебной информации большой аудитории

Ноутбук с возможностью просмотра видеоматериалов и презентаций, доступом к сети «Интернет», электронным образовательным и информационным ресурсам, базе данных электронного каталога Института, системе управления учебными курсами Moodle.

Проектор, экран.

Программное обеспечение

1. Операционная система - MSWindows 7, бессрочная лицензия в рамках подписки AzureDevToolsforTeaching (бывший MicrosoftImaginePremium (бывший DreamSpark - [TheNovomoskovskuniversity \(thebranch\) - EMDEPT - DreamSparkPremiumhttp://e5.onthehub.com/WebStore/Welcome.aspx?vsro=8&ws=9f5a10ad-c98b-e011-969d-0030487d8897](http://e5.onthehub.com/WebStore/Welcome.aspx?vsro=8&ws=9f5a10ad-c98b-e011-969d-0030487d8897). Номер учетной записи e5: 100039214))

2. MSWord, MSExcel, MSPowerPoint из пакета MSOffice 365A1 распространяется под лицензией в рамках подписки AzureDevToolsforTeaching (бывший MicrosoftImaginePremium (бывший DreamSpark - [TheNovomoskovskuniversity \(thebranch\) - EMDEPT - DreamSparkPremiumhttp://e5.onthehub.com/WebStore/Welcome.aspx?vsro=8&ws=9f5a10ad-c98b-e011-969d-0030487d8897](http://e5.onthehub.com/WebStore/Welcome.aspx?vsro=8&ws=9f5a10ad-c98b-e011-969d-0030487d8897). Номер учетной записи e5: 100039214))

3. Архиватор 7zip (распространяется под лицензией GNULGPLlicense)

4. AdobeAcrobatReader - ПО [Acrobat Reader DC](https://acrobat.adobe.com/ru/ru/acrobat/pdf-reader/volume-distribution.html) и мобильное приложение AcrobatReader являются бесплатными и доступны для корпоративного распространения (<https://acrobat.adobe.com/ru/ru/acrobat/pdf-reader/volume-distribution.html>).

5. Браузер MozillaFireFox (распространяется под лицензией MozillaPublicLicense 2.0 (MPL))

14. ТРЕБОВАНИЯ К ОЦЕНКЕ КАЧЕСТВА ОСВОЕНИЯ ДИСЦИПЛИНЫ

Наименование разделов	Основные показатели оценки	Формы и методы текущего контроля
-----------------------	----------------------------	----------------------------------

Раздел 1. Введение. Общая характеристика современных котельных установок	Знать: Уметь: - анализировать научно-техническую документацию и информацию о котлах Владеть:	Устный опрос; Решение задач;
Раздел 2. Источники энергии котельных агрегатов. Классификация котельных агрегатов. Характеристики топлив	Знать: - методы выполнения конструкторских и поверочных расчетов котла и его поверхностей, Уметь: Владеть: - необходимой терминологией в области энергетических котлов	Устный опрос; Решение задач; Защита лабораторных работ
Раздел 3. Классификация и маркировка энергетических топлив	Знать: - классификацию паровых котлов и сущность происходящих в них процессов, - методы выполнения конструкторских и поверочных расчетов котла и его поверхностей, - способы поддержания рабочего режима котла (параметров пара, расходов, давления). - способы поддержания рабочего режима котла (параметров пара, расходов, давления). Уметь: - использовать современные информационные технологии, базы данных и пакеты прикладных программ при расчетах Владеть: - необходимой терминологией в области энергетических котлов - основными методами расчета конструкций котла и его поверхностей нагрева	Устный опрос; Решение задач; Защита лабораторных работ
Раздел 4. Топочные процессы. Материальные балансы процесса горения различных видов топлива. Материальные балансы рабочих веществ в котле	Знать: - классификацию паровых котлов и сущность происходящих в них процессов, - методы выполнения конструкторских и поверочных расчетов котла и его поверхностей, - способы поддержания рабочего режима котла (параметров пара, расходов, давления). Уметь: - анализировать научно-техническую документацию и информацию о котлах - использовать современные информационные технологии, базы данных и пакеты прикладных программ при расчетах Владеть: - основными методами расчета конструкций котла и его поверхностей нагрева - принципами выбора необходимой конструкции котла к сжиганию заданного типа топлива.	Устный опрос; Решение задач;
Раздел 5. Тепловой и эксергетический балансы котельного агрегата	Знать: - классификацию паровых котлов и сущность происходящих в них процессов, - методы выполнения конструкторских и поверочных расчетов котла и его поверхностей, - способы поддержания рабочего режима котла (параметров пара, расходов, давления). Уметь:	Устный опрос; Защита лабораторных работ

	<ul style="list-style-type: none"> - анализировать научно-техническую документацию и информацию о котлах - использовать современные информационные технологии, базы данных и пакеты прикладных программ при расчетах <p style="text-align: center;">Владеть:</p> <ul style="list-style-type: none"> - принципами выбора необходимой конструкции котла к сжиганию заданного типа топлива. 	
<p>Раздел 6. Классификация топочных устройств промышленных котлов. Сжигание твердого топлива в слое.</p>	<p>Знать:</p> <ul style="list-style-type: none"> - способы поддержания рабочего режима котла (параметров пара, расходов, давления). <p>Уметь:</p> <ul style="list-style-type: none"> - анализировать научно-техническую документацию и информацию о котлах - использовать современные информационные технологии, базы данных и пакеты прикладных программ при расчетах <p>Владеть:</p> <ul style="list-style-type: none"> - необходимой терминологией в области энергетических котлов - основными методами расчета конструкций котла и его поверхностей нагрева - принципами выбора необходимой конструкции котла к сжиганию заданного типа топлива. 	<p>Устный опрос; Решение задач; Защита лабораторных работ</p>
<p>Раздел 7. Системы пылеприготовления.</p>	<p>Знать:</p> <ul style="list-style-type: none"> - способы поддержания рабочего режима котла (параметров пара, расходов, давления). <p>Уметь:</p> <ul style="list-style-type: none"> - анализировать научно-техническую документацию и информацию о котлах - производить элементарные расчеты по котлу в целом и его поверхностям нагрева. <p>Владеть:</p> <ul style="list-style-type: none"> - основными методами расчета конструкций котла и его поверхностей нагрева - принципами выбора необходимой конструкции котла к сжиганию заданного типа топлива. 	<p>Устный опрос; Решение задач; Контрольная работа №1;</p>
<p>Раздел 8. Сжигание угольной пыли в топках котлов</p>	<p>Знать:</p> <ul style="list-style-type: none"> - классификацию паровых котлов и сущность происходящих в них процессов, - способы поддержания рабочего режима котла (параметров пара, расходов, давления). <p>Уметь:</p> <ul style="list-style-type: none"> - производить элементарные расчеты по котлу в целом и его поверхностям нагрева. <p>Владеть:</p> <ul style="list-style-type: none"> - необходимой терминологией в области энергетических котлов 	<p>Устный опрос; Решение задач;</p>

Раздел 9. Сжигание жидких топлив в котельных агрегатах	<p>Знать:</p> <p>Уметь:</p> <ul style="list-style-type: none"> - использовать современные информационные технологии, базы данных и пакеты прикладных программ при расчетах - производить элементарные расчеты по котлу в целом и его поверхностям нагрева. <p>Владеть:</p>	<p>Устный опрос; Решение задач; Коллоквиум №2; Защита лабораторных работ</p>
Раздел 10. Сжигание газообразных топлив в котельных агрегатах	<p>Знать:</p> <p>Уметь:</p> <ul style="list-style-type: none"> - анализировать научно-техническую документацию и информацию о котлах - использовать современные информационные технологии, базы данных и пакеты прикладных программ при расчетах - производить элементарные расчеты по котлу в целом и его поверхностям нагрева. <p>Владеть:</p> <ul style="list-style-type: none"> - необходимой терминологией в области энергетических котлов - основными методами расчета конструкций котла и его поверхностей нагрева, 	<p>Устный опрос; Защита лабораторных работ</p>
Раздел 11. Основные характеристики паровых котлов. Тепловая схема котла.	<p>Знать:</p> <ul style="list-style-type: none"> - методы выполнения конструкторских и поверочных расчетов котла и его поверхностей, - способы поддержания рабочего режима котла (параметров пара, расходов, давления). <p>Уметь:</p> <ul style="list-style-type: none"> - использовать современные информационные технологии, базы данных и пакеты прикладных программ при расчетах <p>Владеть:</p>	<p>Устный опрос; Решение задач;</p>
Раздел 12. Теплообмен в элементах парового котла. Расчет теплообмена в радиационных и конвективных поверхностях нагрева.	<p>Знать:</p> <ul style="list-style-type: none"> - классификацию паровых котлов и сущность происходящих в них процессов, - методы выполнения конструкторских и поверочных расчетов котла и его поверхностей, <p>Уметь:</p> <ul style="list-style-type: none"> - использовать современные информационные технологии, базы данных и пакеты прикладных программ при расчетах <p>Владеть:</p> <ul style="list-style-type: none"> - необходимой терминологией в области энергетических котлов - основными методами расчета конструкций котла и его поверхностей нагрева - основными методами расчета конструкций котла и его поверхностей нагрева, - принципами выбора необходимой конструкции котла к сжиганию заданного типа топлива. 	<p>Устный опрос; Решение задач;</p>

<p>Раздел 13. Характеристики и конструкции котлов</p>	<p>Знать: - методы выполнения конструкторских и поверочных расчетов котла и его поверхностей, Уметь: - анализировать научно-техническую документацию и информацию о котлах Владеть: - необходимой терминологией в области энергетических котлов - основными методами расчета конструкций котла и его поверхностей нагрева, - принципами выбора необходимой конструкции котла к сжиганию заданного типа топлива.</p>	<p>Устный опрос; Решение задач; Коллоквиум №2; Контрольная работа N2</p>
<p>Раздел 14. Гидродинамика систем с принудительной циркуляцией теплоносителя</p>	<p>Знать: - методы выполнения конструкторских и поверочных расчетов котла и его поверхностей, Уметь: - анализировать научно-техническую документацию и информацию о котлах - производить элементарные расчеты по котлу в целом и его поверхностям нагрева. Владеть: - принципами выбора необходимой конструкции котла к сжиганию заданного типа топлива.</p>	<p>Устный опрос; Решение задач; Коллоквиум №2; Защита лабораторных работ</p>
<p>Раздел 15. Гидродинамика систем с естественной циркуляцией теплоносителя</p>	<p>Знать: - способы поддержания рабочего режима котла (параметров пара, расходов, давления). Уметь: - анализировать научно-техническую документацию и информацию о котлах - производить элементарные расчеты по котлу в целом и его поверхностям нагрева. Владеть: - принципами выбора необходимой конструкции котла к сжиганию заданного типа топлива.</p>	<p>Устный опрос; Решение задач; Коллоквиум №2; Контрольная работа N2</p>
<p>Раздел 16. Аэродинамика газовоздушного тракта котельного агрегата</p>	<p>Знать: - способы поддержания рабочего режима котла (параметров пара, расходов, давления). Уметь: - анализировать научно-техническую документацию и информацию о котлах - производить элементарные расчеты по котлу в целом и его поверхностям нагрева. Владеть: - необходимой терминологией в области энергетических котлов - основными методами расчета конструкций котла и его поверхностей нагрева,</p>	<p>Устный опрос; Решение задач; Защита лабораторных работ</p>
<p>Раздел 17. Аэродинамический расчет элементов котла</p>	<p>Знать: - способы поддержания рабочего режима котла</p>	<p>Устный опрос; Решение задач;</p>

	(параметров пара, расходов, давления). Уметь: - анализировать научно-техническую документацию и информацию о котлах - производить элементарные расчеты по котлу в целом и его поверхностям нагрева. Владеть:	
Раздел 18. Расчет дымовой трубы и воздухопроводов.	Знать: - способы поддержания рабочего режима котла (параметров пара, расходов, давления). Уметь: - анализировать научно-техническую документацию и информацию о котлах - производить элементарные расчеты по котлу в целом и его поверхностям нагрева. Владеть:	Устный опрос; Решение задач;

Приложение 1

АННОТАЦИЯ рабочей программы дисциплины

«Котельные установки и парогенераторы»

1 Общая трудоемкость (з.е./ час): 8/288. Контактная работа 43 часов, из них: лекционные 16, лабораторные занятия 12, практические занятия 14. Самостоятельная работа студента 229 часов. Форма промежуточного контроля: зачет, экзамен, курсовой проект. Дисциплина изучается на 3 курсе в 5 и 6 семестрах и на 4 курсе в 7 семестре при заочной форме обучения.

2 Место дисциплины в структуре образовательной программы

Дисциплина Б1.В.03 «Котельные установки и парогенераторы» относится к части, формируемой участниками образовательных отношений, блока 1 Дисциплины (модули). Является обязательной для освоения в 5 и 6 семестрах на 3 курсе и 7 семестре на 4 курсе.

Дисциплина базируется на дисциплинах (модулях): Физика, Химия, Математика, Основы информационных технологий.

3 Цель и задачи освоения учебной дисциплины

Целью освоения дисциплины является обеспечение базовой подготовки студентов в области знаний физических основ технологических процессов, протекающих в котельных установках и парогенераторах, а так же принципов их конструирования.

Задачами преподавания дисциплины являются:

Задачами преподавания дисциплины являются:

- изучить различные конструкции паровых и водогрейных котлов, использующих для своей работы, как природные органические топлива, так и тепловые отходы различных теплотехнологических процессов;
- научить обучающихся выполнять теплотехнические, гидравлические и аэродинамические расчеты котельных агрегатов;
- ознакомить обучающихся с основами эксплуатации котельных агрегатов и выполнением наладочных и исследовательских работ.

4 Содержание дисциплины

Введение. Общая характеристика современных котельных установок
Источники энергии котельных агрегатов. Классификация котельных агрегатов. Характеристики топлив.
Классификация и маркировка энергетических топлив
Топочные процессы. Материальные балансы процесса горения различных видов топлива. Материальные балансы рабочих веществ в котле
Тепловой и эксергетический балансы котельного агрегата
Классификация топочных устройств промышленных котлов. Сжигание твердого топлива в слое.
Системы пылеприготовления.
Сжигание угольной пыли в топках котлов
Сжигание жидких топлив в котельных агрегатах
Сжигание газообразных топлив в котельных агрегатах
Основные характеристики паровых котлов. Тепловая схема котла.
Теплообмен в элементах парового котла. Расчет теплообмена в радиационных и конвективных поверхностях

нагрева.
Характеристики и конструкции котлов
Гидродинамика систем с принудительной циркуляцией теплоносителя
Гидродинамика систем с естественной циркуляцией теплоносителя
Аэродинамика газоздушного тракта котельного агрегата
Аэродинамический расчет элементов котла
Расчет дымовой трубы и воздухопроводов.

5 Планируемые результаты обучения по дисциплине, обеспечивающие достижение планируемых результатов освоения образовательной программы

Изучение дисциплины «Котельные установки и парогенераторы» направлено на приобретение следующих компетенций и индикаторов их достижения:

Категория обще профессиональных компетенций	Код и наименование обще профессиональной компетенции	Код и наименование индикатора достижения обще профессиональной компетенции
Универсальные компетенции		
Разработка и реализация проектов	УК-2. Способен определять круг задач в рамках поставленной цели и выбирать оптимальные способы их решения, исходя из действующих правовых норм, имеющихся ресурсов и ограничений	УК-2.1 Формулирует в рамках поставленной цели проекта совокупность задач, обеспечивающих её достижение. УК-2.2 Выбирает оптимальный способ решения задач, учитывая действующие правовые нормы и имеющиеся условия, ресурсы и ограничения
Самоорганизация и саморазвитие (в том числе здоровье сбережение)	УК-6. Способен управлять своим временем, выстраивать и реализовывать траекторию саморазвития на основе принципов образования в течение всей жизни	УК-6.1 Эффективно планирует свое время. УК-6.2 Планирует траекторию своего профессионального развития и предпринимает шаги по её реализации
Профессиональные компетенции		
Тип задач профессиональной деятельности: производственно-технологический	ПК-1. Способен участвовать в работах по освоению и организации технологических процессов объектов профессиональной деятельности	ПК-1.1 Участвует в разработке схем размещения объектов профессиональной деятельности в соответствии с технологией производства. ПК-1.2 Демонстрирует знания технологических процессов, обеспечивающих работу объектов профессиональной деятельности
Тип задач профессиональной деятельности: проектно-конструкторский	ПК-5. Готов к участию в работах по разработке технологических схем; выполнению расчётов по типовым методикам и проектированию объектов профессиональной деятельности	ПК-5.1 Выполняет сбор, подготовку и анализ исходных данных, предварительно намечает наиболее эффективные варианты тепловых схем объектов профессиональной деятельности с использованием типовых технических решений. ПК-5.2 Выполняет расчёты теплотехнологических схем и конструктивных элементов теплотехнического оборудования по типовым методикам с использованием компьютерных технологий. ПК-5.3 Подбирает необходимое серийное оборудование и проектирует объекты профессиональной деятельности на основе действующей нормативно-технической документации в соответствии с техническим заданием

В результате изучения дисциплины студент бакалавриата должен:

Знать:

- классификацию паровых котлов и сущность происходящих в них процессов,
- методы выполнения конструкторских и поверочных расчетов котла и его поверхностей,
- способы поддержания рабочего режима котла (параметров пара, расходов, давления).

Уметь:

- анализировать научно-техническую документацию и информацию о котлах,
- использовать современные информационные технологии, базы данных и пакеты прикладных программ при расчетах,

- производить элементарные расчеты по котлу в целом и его поверхностям нагрева.

Владеть:

- необходимой терминологией в области энергетических котлов,

- основными методами расчета конструкций котла и его поверхностей нагрева,

- принципами выбора необходимой конструкции котла к сжиганию заданного типа топлива.

МИНИСТЕРСТВО НАУКИ И ВЫСШЕГО ОБРАЗОВАНИЯ
РОССИЙСКОЙ ФЕДЕРАЦИИ

Новомосковский институт (филиал)
федерального государственного бюджетного образовательного учреждения высшего
образования «Российский химико-технологический университет имени Д.И. Менделеева»



УТВЕРЖДАЮ

Директор Новомосковского института
им. Д.И. Менделеева

Первухин В.Л.

06 2022 г.

Рабочая программа дисциплины

Тепломассообменное оборудование предприятий

Уровень высшего образования Бакалавриат

Направление подготовки 13.03.01 «Теплоэнергетика и теплотехника»

Направленность (профиль) подготовки «Промышленная теплоэнергетика»

Квалификация выпускника Бакалавр

Форма обучения заочная

г. Новомосковск
2022 г.

Разработчик (ки):

Доцент кафедры «Промышленная теплоэнергетика», к.т.н.

В.В. Макрушин

Рабочая программа рассмотрена и одобрена на заседании кафедры «Промышленная теплоэнергетика»

Протокол № 10 от 30.06.22

Зла. кафедрой: к.т.н., доцент

В.Е. Золотарев

Эксперт:

Восточный филиал ООО «ККС» директор
(место работы) (подпись/печать)

«30» 06 2022 г.

В.И. Сторозhev

Рабочая программа согласована с деканом Инженерно-технического факультета

Декан факультета: д.т.н., профессор

«30» 06 2022 г.

В.М. Лавченко

Рабочая программа согласована с деканом факультета инженерии и технологий в области строительства

Декан факультета: к.т.н., доцент

«30» 06 2022 г.

А.В. Стекольников

Рабочая программа согласована с учебно-методическим управлением НИИ РХТУ.

Руководитель: д.х.н., профессор

«30» 06 2022 г.

Н.Ф. Кизим

1. ОБЩИЕ ПОЛОЖЕНИЯ

Нормативные документы, используемые при разработке рабочей программы дисциплины

Нормативную правовую базу разработки рабочей программы дисциплины составляют:

- Федеральный закон от 29.12.2012 № 273-ФЗ «Об образовании в Российской Федерации» (с учетом изменений и дополнений);

- Федеральный закон от 31.07.2020 г №304-ФЗ «О внесении изменений в Федеральный закон «Об образовании в Российской Федерации» по вопросам воспитания обучающихся»;

- «Порядок организации и осуществления образовательной деятельности по образовательным программам высшего образования — программам бакалавриата, программам специалиста, программам магистратуры», утвержденный приказом Министерства образования и науки РФ от 05.04.2017 г N 301;

- Федеральный государственный образовательный стандарт высшего образования (ФГОС ВО) (ФГОС-3++) по направлению подготовки 13.03.01 Теплоэнергетика и теплотехника, утвержденный приказом Министерства образования и науки Российской Федерации от 28.02.2018 г. N 143 (Зарегистрировано в Минюсте России 22.03.2018 г. N 50480);

- Положение о практической подготовке обучающихся, утвержденное приказом Министерства науки и высшего образования Российской Федерации и Министерства просвещения Российской Федерации от 05.08.2020 г. № 885/390 (зарегистрирован Министерством юстиции Российской Федерации 11.09.2020 г., регистрационный № 59778);

- Приказ Министерства образования и науки Российской Федерации от 27 ноября 2015 N 1383 "Об утверждении Положения о практике обучающихся, осваивающих основные профессиональные образовательные программы высшего образования" зарегистрирован Министерством юстиции Российской Федерации 18 декабря 2015 г., регистрационный N 40168);

- Методическими рекомендациями по организации образовательного процесса для обучения инвалидов и лиц с ограниченными возможностями здоровья в образовательных организациях высшего образования, в том числе оснащенности образовательного процесса (утверждены заместителем Министра образования и науки РФ А.А. Климовым от 08.04.2014 № АК-44/05вн)

- Устав ФГБОУ ВО РХТУ им. Д.И. Менделеева;

- Положение о Новомосковском институте (филиале) РХТУ им. Д.И. Менделеева.

- Локальные нормативные акты Новомосковского института (филиала) РХТУ им. Д.И. Менделеева.

- Положение о порядке организации и осуществления образовательной деятельности по образовательным программам высшего образования - программам бакалавриата, программам специалитета, программам магистратуры в НИ РХТУ им. Д.И. Менделеева, принятым решением Ученого совета НИ РХТУ им. Д.И. Менделеева от 30.10.2019;

- Положения об электронной информационно-образовательной среде Новомосковского института (филиала) федерального государственного бюджетного образовательного учреждения высшего образования «Российский химико-технологический университет имени Д.И. Менделеева»

Рабочая программа дисциплины (далее – Программа, РПД) составлена в соответствии с требованиями Федерального государственного образовательного стандарта высшего образования (уровень бакалавриата) по направлению подготовки 13.03.01 «Теплоэнергетика и теплотехника», утвержденного приказом Министерства науки и высшего образования Российской Федерации от 28.02.2018 г. N 143 (Зарегистрировано в Минюсте России 22.03.2018 г. N 50480), рекомендациями Учебно-методической комиссии НИ РХТУ им. Д.И. Менделеева и накопленным опытом преподавания дисциплины кафедрой «Промышленная теплоэнергетика» НИРХТУ им. Д.И. Менделеева (далее – Институт).

Контроль успеваемости студентов ведется по принятой в Институте системе.

Рабочая программа дисциплины может быть реализована с применением электронного обучения и дистанционных образовательных технологий полностью или частично.

2 ЦЕЛЬ И ЗАДАЧИ ОСВОЕНИЯ УЧЕБНОЙ ДИСЦИПЛИНЫ

Целью освоения дисциплины является изучение тепломассообменного оборудования предприятий для последующего его подбора, расчета, проектирования и эксплуатации.

Задачи преподавания дисциплины:

- познакомить обучающихся с основными видами и конструкциями тепломассообменного оборудования предприятий и физическими процессами, которые в них протекают;

- познакомить обучающихся с основными технологическими процессами и установками, в которых используется тепломассообменное оборудование предприятий;

- научить проводить тепловые конструктивные и гидравлические расчеты тепломассообменного оборудования предприятий;

- научить принимать, обосновывать и защищать конкретные решения при выборе и конструировании тепломассообменного оборудования.

3. МЕСТО ДИСЦИПЛИНЫ В СТРУКТУРЕ ОПОП

Дисциплина Б1.В.04 «Тепломассообменное оборудование предприятий» относится к обязательной части блока 1 Дисциплины (модули). Является обязательной для освоения в 7 и 8 семестрах на 4 курсе.

Дисциплина базируется на дисциплинах (модулях): Физика, Математика, Химия, Введение в информационные технологии, Материаловедение и технология конструкционных материалов.

4 ТРЕБОВАНИЯ К РЕЗУЛЬТАТАМ ОСВОЕНИЯ ДИСЦИПЛИНЫ

Изучение дисциплины «Тепломассообменное оборудование предприятий» направлено на приобретение следующих **компетенций и индикаторов их достижения:**

Общепрофессиональные компетенции (ОПК) и индикаторы их достижения

Наименование категории (группы) ОПК	Код и наименование ОПК	Код и наименование индикатора достижения ОПК
Фундаментальная подготовка	УК-2 Способен определять круг задач в рамках поставленной цели и выбирать оптимальные способы их решения, исходя из действующих правовых норм, имеющихся ресурсов и ограничений	УК-2.1 Определяет круг задач в рамках поставленной цели, определяет связи между ними и ожидаемые результаты их решения УК-2.2 В рамках поставленных задач определяет имеющиеся ресурсы и ограничения, действующие правовые нормы
	УК-6 Способен управлять своим временем, выстраивать и реализовывать траекторию саморазвития на основе принципов образования в течение всей жизни	УК-6.1 Использует инструменты и методы управления временем при выполнении конкретных задач, проектов, при достижении поставленных целей УК-6.2 Оценивает требования рынка труда и предложения образовательных услуг для выстраивания траектории собственного профессионального роста
Теоретическая профессиональная подготовка	ПК-1 Способен участвовать в работах по освоению и организации технологических процессов объектов профессиональной деятельности	ПК-1.1 Участствует в разработке схем размещения объектов профессиональной деятельности в соответствии с технологиями производства ПК-1.2 Демонстрирует знания технологических процессов, обеспечивающих работу объектов профессиональной деятельности
	ПК-5 Готов к участию в работах по разработке технологических схем; выполнению расчётов по типовым методикам и проектированию объектов профессиональной деятельности	ПК-5.1 Выполняет сбор, подготовку и анализ исходных данных, предварительно намечает наиболее эффективные варианты тепловых схем объектов профессиональной деятельности с использованием типовых технических решений ПК-5.2 Выполняет расчеты теплотехно-логических схем и конструктивных элементов теплотехнического оборудования по типовым методикам с использованием компьютерных технологий ПК-5.3 Подбирает необходимое серийное оборудование и проектирует объекты профессиональной деятельности на основе действующей нормативно-технической документации в соответствии с техническим заданием

В результате изучения дисциплины студент бакалавриата должен
Знать:

- основные физико-химические процессы, протекающие в элементах теплообменного оборудования; физические законы, которым они подчиняются и модели для их описания;
- основные типы и конструкции теплообменного оборудования предприятий и области их применения; основные теплоносители, применяемые в теплообменном оборудовании, их свойства и характеристики;

Уметь:

- проводить тепловые и гидравлические расчеты теплообменного оборудования и его отдельных элементов, использовать программы расчетов характеристик теплообменного оборудования;
- проводить самостоятельно расчеты по типовым методикам и принимать самостоятельные решения в вопросах проектирования и подбора теплообменного оборудования, использовать нормативные документы и профессиональные базы данных для решения поставленной задачи;

Владеть:

- информацией о технических параметрах теплообменного оборудования, входящего в состав энергетических и технологических установок, навыками проведения тепловых, гидравлических и конструктивных расчетов теплообменного оборудования;
- навыками поиска информации о теплообменном оборудовании, навыками проектирования элементов теплообменного оборудования с использованием стандартных средств автоматизации проектирования в соответствии с техническим заданием.

5 ОБЪЕМ ДИСЦИПЛИНЫ И ВИДЫ ОБРАЗОВАТЕЛЬНОГО ПРОЦЕССА

Общая трудоемкость дисциплины «Теплообменное оборудование предприятий» составляет 252 часа или 7 зачетных единицы (з.е). Дисциплина изучается на 4 курсе в 7 и 8 семестрах.

Вид учебной работы	Всего ак.час.	Семестры ак.час	
		7	8
Контактная работа обучающихся с педагогическими работниками (всего)	24,3	22,3	2
Контактная работа аудиторная:	24,3	22,3	2
В том числе:			
Лекции	10	10	-
Лабораторные работы (ЛР)	8	8	-
В том числе в форме практической подготовки (при наличии)	6	6	-
Практические занятия (ПЗ)	6	4	2
В том числе в форме практической подготовки (при наличии)	6	4	2
Консультация перед экзаменом	1	1	-
Контроль аттестации:	16,7	12,7	4
зачет	-	-	-
экзамен	0,3	0,3	-
курсовой проект	-	-	-
Самостоятельная работа (всего):	215	145	70
Контактная самостоятельная работа (групповые консультации и индивидуальная работа обучающихся с педагогическим работником)	-	-	-
Самостоятельная работа			
Работа над курсовым проектом	70	-	70
Проработка теоретического материала	37	37	-
Подготовка к лабораторным занятиям	36	36	-
Подготовка к практическим занятиям	36	36	-
Подготовка к контрольной работе, тестированию, контрольным коллоквиумам	36	36	-
Вид аттестации: зачет, курсовой проект, экзамен			
Контроль: подготовка к экзамену	16,7	12,7	4
Общая трудоемкостьчас. з.е.	252	180	72
	7	5	2

--	--	--	--

6 СОДЕРЖАНИЕ ДИСЦИПЛИНЫ

6.1 Разделы дисциплины и виды занятий

№ п/п	Раздел дисциплины	ак. часов								
		Всего	в т.ч. в форме практ. подг. (при наличии)	Лекции	в т.ч. в форме практ. подг. (при наличии)	Прак. зан.	в т.ч. в форме практ. подг. (при наличии)	Лаб. работы	в т.ч. в форме практ. подг. (при наличии)	Сам. работа
<i>шестой семестр</i>										
1.	Основные виды и классификация теплообменного оборудования промышленных предприятий	22		2		-	-	-	-	20
2.	Виды и методы расчета теплообменного оборудования	17.5	0.5	1		0.5	0.5	1	-	15
3.	Рекуперативные теплообменные аппараты	17.5	0.5	1		0.5	0.5	1	-	15
4.	Регенеративные теплообменные аппараты	17.5	1.5	1		0.5	0.5	1	1	15
5.	Смесительные теплообменники	17.5	1.5	1		0.5	0.5	1	1	15
6.	Выпарные установки	17.5	1.5	1		0.5	0.5	1	1	15
7.	Сушильные установки	17.5	1.5	1		0.5	0.5	1	1	15
8.	Перегонные и ректификационные установки	17.5	1.5	1		0.5	0.5	1	1	15
9.	Вспомогательное оборудование теплоиспользующих установок. Подбор основного и вспомогательного оборудования.	22.5	1.5	1		0.5	0.5	1	1	20
	ИТОГО:	167	10	10		4	4	8	6	145
	Вид аттестации (зачет, экзамен)	0,3								
	Консультация перед экзаменом	1								
	Контроль: подготовка к экзамену	12.7								
	ИТОГО (за 6 семестр):	180								
<i>седьмой семестр</i>										
	Курсовой проект	68	2	-		2	2	-		66
	Контроль: Курсовой проект	4								
	ИТОГО (за 7 семестр):	72		-		2		-		66
	ИТОГО по	252								211

дисциплине									
------------	--	--	--	--	--	--	--	--	--

6.2 Содержание разделов дисциплины

№ раздела	Наименование раздела дисциплины	Содержание раздела
1.	Основные виды и классификация теплообменного оборудования промышленных предприятий	Теплопередающие и теплоиспользующие установки. Классификация теплообменных аппаратов по принципу действия (рекуперативные, регенеративные, смесительные), по виду взаимного движения теплоносителей (прямоточные, перекрестного тока, противоточные), по назначению. Аппараты периодического и непрерывного действия. Классификация теплоиспользующих установок по назначению: выпарные и кристаллизационные, сушильные, перегонные, ректификационные, адсорбционные. Теплоносители, их свойства и характеристики, ориентировочные значения коэффициентов теплоотдачи, рабочие температуры и давления. Рекомендуемые скорости движения основных теплоносителей в теплообменных аппаратах.
2.	Виды и методы расчета теплообменного оборудования	Виды расчета теплообменников: тепловой конструктивный, поверочный, гидравлический, прочностной, технико-экономический. Классификация методов расчета теплообменных аппаратов. Основные инженерные методы расчета теплообменных аппаратов. Оптимизация конструктивных и режимных параметров при расчете теплообменного оборудования.
3.	Рекуперативные теплообменные аппараты	Рекуперативные теплообменные аппараты, их классификация, назначение и области применения. Основные конструкции: кожухотрубные, секционные теплообменники, теплообменники с оребренными трубами, пластинчатые теплообменники, их виды, змеевиковые и спиральные теплообменники. Схемы относительного движения теплоносителей. Распределение температур в трубах и каналах теплообменников. Эффективность теплообменников. Последовательность теплового конструктивного расчета теплообменника. Особенности расчета теплообменников с фазовыми переходами теплоносителя. Особенности расчета теплообменников в случае зависимости коэффициента теплоотдачи от температуры поверхности теплообмена. Теплообменные аппараты с оребрением поверхности. Технологии оребрения. Характеристики ребер. Расчет теплообменников с оребрением. Рекуперативные теплообменники периодического действия. Температурные графики и расчет рекуперативных теплообменников периодического действия. Тепловые трубы. Теплообменные аппараты на тепловых трубах. Методы интенсификации теплообмена в рекуперативных теплообменниках.
4	Регенеративные теплообменные аппараты	Регенеративные теплообменные аппараты, область их применения, конструкции и принцип действия. Преимущества и недостатки регенеративных теплообменников по сравнению с рекуперативными. Теплообменники с неподвижной и подвижной насадками. Виды применяемых насадок. Изменение температур в насадке регенеративного теплообменника. Коэффициент аккумуляции насадки. Тепловой расчет регенеративных теплообменников. Виды теплообмена в регенераторе. Объемный коэффициент теплопередачи. Расчет коэффициента теплопередачи в регенераторе. Температурный гистерезис. Сравнение тепловой эффективности работы регенератора и рекуператора. Влияние характеристик насадки на тепловую эффективность регенератора.
5	Смесительные теплообменники	Смесительные теплообменные аппараты. Принцип действия, области применения и конструкции смесительных теплообменников. Полые, насадочные, пенные скрубберы. Смесительные теплообменники со взвешенным слоем насадки. Скрубберы Вентури. Контактные аппараты с активной насадкой (КТАН). Испарители и конденсаторы смесительного типа. Оросительные камеры центральных кондиционеров. Расчет смесительных теплообменников. Диаграмма «энтальпия-влажность» (H-d) влажного воздуха. Основные процессы обработки воздуха в H-d диаграмме. Процессы обработки воздуха в прямоточных и противоточных скрубберах. Тепловой баланс смесительного аппарата. Построение процесса изменения состояния воздуха в смесительном теплообменнике. Средняя разность температур в смесительном теплообменнике. Коэффициенты теплопередачи в смесительных теплообменниках. Конденсационные теплообменники для глубокой утилизации теплоты влажных газов: продуктов сгорания, вентиляционных выбросов, отработанного сушильного агента; конструкции, принцип действия, методы расчета. Деаэраторы, их назначение, виды, конструкции, принципы действия, основы расчета. Системы оборотного водоснабжения промышленных предприятий. Вентиляторные, башенные, атмосферные и радиаторные градирни. Их конструкции и сравнение. Методы и особенности расчета градирен. Аппараты воздушного охлаждения.
6	Выпарные установки	Выпарные, опреснительные, кристаллизационные и испарительные установки, их назначение, виды и принцип действия. Основные конструкции выпарных аппаратов. Физико-химические и термодинамические основы процессов выпаривания и кристаллизации. Свойства растворов. Тепловые схемы выпарных и опреснительных установок, методика расчета. Материальный и тепловой балансы. Температурные депрессии. Располагаемая и полезная разности температур и ее распределение по ступеням многоступенчатой выпарной установки. Особенности расчета греющих камер. Выпарные аппараты адиабатного вскипания. Аппараты погружного горения. Область их применения.
7	Сушильные установки	Сушильные установки. Понятие о процессе сушки. Виды сушки материалов. Сушильные установки, их конструкции и принцип действия. Сушильные агенты. Формы связи влаги с материалом. Классификация влажных материалов и принципиальные схемы установок для их сушки. Основы кинетики и динамики сушки. Первый и второй периоды сушки материалов. Равновесное и критическое влагосодержание. Методы расчета времени сушки в ее первом и втором периодах. Тепловой и материальный баланс конвективной сушильной установки. Построение процесса сушки в H-d диаграмме влажного газа. Способы интенсификации процесса сушки.
8	Перегонные и ректификационные установки	Перегонные и ректификационные установки. Конструкции и принцип действия. Физико-химические и термодинамические основы процессов перегонки и ректификации. Виды смесей жидких компонентов. Идеальные смеси. Закон Рауля. Фазовые диаграммы состояния смесей жидкостей, их построение. Азеотропия. Простая и непрерывная перегонка. Уравнение простой перегонки. Основы кинематики массообмена. Материальный и тепловой баланс ректификационной колонны. Флегмовое число. Рабочие линии ректификационной колонны. Определение затрат энергии на разделение смеси в колонне. Определение числа тарелок в колонне. Области

		применения и конструкции абсорбционных установок. Физическая сущность процесса абсорбции. Изотерма абсорбции. Принципиальные схемы абсорбционных установок. Материальный и тепловой баланс абсорбера. Применение абсорберов для осушки и очистки газов.
9	Вспомогательное оборудование теплоиспользующих установок. Подбор основного и вспомогательного оборудования.	Основные виды и назначение вспомогательного оборудования. Фильтры. Сепараторы. Назначение и основные виды конденсатоотводчиков, принцип действия. Оборудование для перемещения газов и жидкостей, его виды и характеристики. Выбор вспомогательного оборудования. Основы подбора и расчета стандартного оборудования. Главные производители теплообменного оборудования в России и за рубежом. Порядок выбора оборудования из каталогов. Поверочный расчет теплообменного оборудования.

7 СООТВЕТСТВИЕ СОДЕРЖАНИЯ ТРЕБОВАНИЯМ К РЕЗУЛЬТАТАМ ОСВОЕНИЯ ДИСЦИПЛИНЫ

№ п/п	В результате освоения дисциплины студент должен:	Раздел 1	Раздел 2	Раздел 3	Раздел 4	Раздел 5	Раздел 6	Раздел 7	Раздел 8	Раздел 9
	Знать:									
1.	- основные физико-химические процессы, протекающие в элементах теплообменного оборудования; физические законы, которым они подчиняются и модели для их описания		+	+	+			+	+	
2.	- основные типы и конструкции теплообменного оборудования предприятий и области их применения; основные теплоносители, применяемые в теплообменном оборудовании, их свойства и характеристики	+		+		+	+			
	Уметь:									
1.	- основные физико-химические процессы, протекающие в элементах теплообменного оборудования; физические законы, которым они подчиняются и модели для их описания			+	+					+
2.	- основные типы и конструкции теплообменного оборудования предприятий и области их применения; основные теплоносители, применяемые в теплообменном оборудовании, их свойства и характеристики					+	+		+	+
	Владеть									
1.	- информацией о технических параметрах теплообменного оборудования, входящего в состав энергетических и технологических установок, навыками проведения тепловых, гидравлических и конструктивных расчетов теплообменного оборудования	+		+	+		+	+	+	+
2.	- навыками поиска информации о теплообменном оборудовании, навыками проектирования элементов теплообменного оборудования с использованием стандартных средств автоматизации проектирования в соответствии с техническим заданием		+	+	+	+	+		+	+

В результате освоения дисциплины студент должен овладеть следующими компетенциями и индикаторами их достижения

Код и наименование компетенции	Код и наименование индикатора достижения компетенции	Раздел 1	Раздел 2	Раздел 3	Раздел 4	Раздел 5	Раздел 6	Раздел 7	Раздел 8	Раздел 9
УК-2 Способен определять круг задач в рамках поставленной цели и выбирать	УК-2.1 Определяет круг задач в рамках поставленной цели, определяет связи между ними и ожидаемые результаты их решения		+	+	+	+	+		+	+

оптимальные способы их решения, исходя из действующих правовых норм, имеющихся ресурсов и ограничений	УК-2.2 В рамках поставленных задач определяет имеющиеся ресурсы и ограничения, действующие правовые нормы		+	+	+	+	+	+	+	
УК-6 Способен управлять своим временем, выстраивать и реализовывать траекторию саморазвития на основе принципов образования в течение всей жизни	УК-6.1 Использует инструменты и методы управления временем при выполнении конкретных задач, проектов, при достижении поставленных целей		+	+		+	+	+	+	
	УК-6.2 Оценивает требования рынка труда и предложения образовательных услуг для выстраивания траектории собственного профессионального роста		+	+	+	+	+			
ПК-1 Способен участвовать в работах по освоению и организации технологических процессов объектов профессиональной деятельности	ПК-1.1 Участует в разработке схем размещения объектов профессиональной деятельности в соответствии с технологией производства		+			+	+			
	ПК-1.2 Демонстрирует знания технологических процессов, обеспечивающих работу объектов профессиональной деятельности			+	+	+				
ПК-5 Готов к участию в работах по разработке технологических схем; выполнению расчётов по типовым методикам и проектированию объектов профессиональной деятельности	ПК-5.1 Выполняет сбор, подготовку и анализ исходных данных, предварительно намечает наиболее эффективные варианты тепловых схем объектов профессиональной деятельности с использованием типовых технических решений		+	+		+	+	+		
	ПК-5.2 Выполняет расчеты теплотехнологических схем и конструктивных элементов теплотехнического оборудования по типовым методикам с использованием компьютерных технологий		+	+	+	+	+			
	ПК-5.3 Подбирает необходимое серийное оборудование и проектирует объекты профессиональной деятельности на основе действующей нормативно-технической документации в соответствии с техническим заданием		+	+	+		+	+	+	+

8 ПРАКТИЧЕСКИЕ И ЛАБОРАТОРНЫЕ ЗАНЯТИЯ

8.1 Практические занятия

6 семестр

№ п/п	№ раздела дисциплины	Тематика практических занятий (семинаров)	Трудоемкость час.
1.	1-4	Расчет среднего температурного напора и коэффициентов теплопередачи. Учет загрязнений при	0,5

		расчетах теплообменных аппаратов.	
2.	2-4	Расчет секционного водоводяного теплообменного аппарата для тепловой сети	0,5
3.	2-4	Тепловой конструктивный расчет кожухотрубчатых водоводяных теплообменников	0,5
4.	2-4	Тепловой конструктивный расчет кожухотрубчатых водоводяных теплообменников (в вертикальном и горизонтальном исполнении)	0,5
5.	2-4	Поверочный тепловой расчет теплообменных аппаратов. Гидравлический расчет теплообменных аппаратов.	0,5
6.	2,5	Расчет смешительного теплообменного аппарата.	0,5
7.	2,7,8	Расчет сушильных установок.	0,5
8.	2,6,9	Расчет выпарных установок.	0,5
		Итого:	4

8.2. Лабораторные занятия

Выполнение лабораторного практикума способствует закреплению учебного материала, изучаемого в дисциплине «Тепломассообменное оборудование предприятий», позволяет освоить методы определения механических свойств материалов, устанавливать взаимосвязь между механическими и эксплуатационными свойствами материалов.

Лабораторные работы и разделы, которые они охватывают

№ п/п	№ раздела дисциплины	Наименование лабораторных работ	Трудоемкость час.
7 семестр			
1.	1-9	Тепловой и компоновочный расчет теплообменного аппарата периодического действия с использованием ЭВМ (расчет водонагревателя – аккумулятора с водяным обогревом). ЛР1	2
2.	1-9	Выбор и тепловой расчет нормализованного пластинчатого водоводяного теплообменного аппарата с использованием ЭВМ (сравнение вариантов). ЛР2	2
3.	1-9	Исследование влияния рециркуляции и промежуточного перегрева сушильного агента на показатели работы конвективной сушильной установки. ЛР3	2
4.	1-9	Расчет выпарного аппарата с горелкой. ЛР4	2
		Итого:	8

8.3 Тематика курсовых проектов (работ, индивидуальных расчетных заданий, рефератов и других видов СРС

Контрольные работы выполняются в 7 семестре

№ п/п	№ раздела дисциплины	Тематика контрольных работ	Семестр
1.	1-9	1. Расчет выпарных установок (многовариантное).	6
2.	1-9	2. Расчет сушильных установок (многовариантное).	6

Тематика курсового проекта в 8 семестре

№ п/п	№ раздела дисциплины	Тематика курсового проекта	Семестр
1.	1-9	Поверочный расчет сушильной установки	7

Задание на курсовой проект выдается руководителем курсового проектирования и утверждается заведующим кафедрой после выхода приказа по институту о темах курсовых проектов и работ. Задание на курсовой проект по дисциплине ПЭСТЭС охватывает материал всех разделов дисциплины в зависимости от варианта. Варианты заданий на курсовой проект приведены в ФОС по дисциплине ПЭСТЭС.

9. САМОСТОЯТЕЛЬНАЯ РАБОТА

Самостоятельная работа проводится с целью освоения знаний и умений по дисциплине «Тепломассообменное оборудование предприятий» и предусматривает:

- ознакомление и проработку рекомендованной литературы, работу с электронно-библиотечными системами;
- посещение отраслевых выставок и семинаров;
- участие в научно-практических семинарах и конференциях, проводимых в Институте по тематике дисциплины;
- подготовку к защите лабораторных работ;
- выполнение курсового проекта;
- выполнение индивидуальных расчетных заданий;
- подготовку к сдаче зачета (6 семестр) и экзамена (6 семестр) по дисциплине.

Планирование времени на самостоятельную работу, необходимого на изучение дисциплины, студентам надо осуществлять на весь период изучения, предусматривая при этом регулярное повторение пройденного материала. Материал, законспектированный на лекциях, необходимо регулярно дополнять сведениями из литературных источников, представленных в рабочей программе. При работе с указанными источниками рекомендуется составлять краткий конспект материала, с обязательным фиксированием библиографических данных источника.

10. ОЦЕНОЧНЫЕ МАТЕРИАЛЫ

Оценочные материалы представлены в виде отдельного документа – Фонда оценочных средств, являющегося неотъемлемой частью рабочей программы дисциплины.

11. МЕТОДИЧЕСКИЕ УКАЗАНИЯ ПО ОСВОЕНИЮ ДИСЦИПЛИНЫ

Организация образовательного процесса регламентируется учебным планом и расписанием учебных занятий. Язык обучения (преподавания) — русский. Через каждые 45 мин контактной работы делается перерыв продолжительностью 5 мин, а после двух час.контактной работы делается перерыв продолжительностью 10 мин.

Сетевая форма реализации программы дисциплины не используется.

Обучающийся имеет право на зачет результатов обучения по дисциплине, если она освоена им при получении среднего профессионального образования и (или) высшего образования, а также дополнительного образования (при наличии) (далее - зачет результатов обучения). Зачтенные результаты обучения учитываются в качестве результатов промежуточной аттестации в установленном в Институте порядке.

11.1. Образовательные технологии

Образовательный процесс при освоении дисциплины основывается на использовании традиционных, инновационных и информационных образовательных технологий. Возможна реализация ОПОП с применением электронного обучения и дистанционных образовательных технологий. Традиционные образовательные технологии представлены лекциями и семинарскими (практическими) занятиями. Инновационные образовательные технологии используются в виде применения активных и интерактивных форм проведения занятий. Информационные образовательные технологии реализуются путем активизации самостоятельной работы студентов в информационной образовательной среде. При проведении учебных занятий обеспечивается развитие у обучающихся навыков командной работы, межличностной коммуникации, принятия решений, лидерских качеств (включая проведение интерактивных лекций, групповых дискуссий, в том числе с учетом региональных особенностей профессиональной деятельности выпускников и потребностей работодателей).

11.2. Лекции

Лекционный курс предполагает систематизированное изложение основных вопросов содержания дисциплины.

На первой лекции лектор обязан предупредить студентов, применительно к какому базовому учебнику (учебникам, учебным пособиям) будет прочитан курс.

Лекционный курс обеспечивает более глубокое понимание учебных вопросов при значительно меньшей затрате времени, чем это требуется среднестатистическому студенту на самостоятельное изучение материала.

11.3. Практические занятия

Практические занятия представляют собой детализацию лекционного теоретического материала, направлены на отработку навыков, проводятся в целях закрепления курса и охватывают все основные разделы дисциплины.

Основной формой проведения практических занятий является обсуждение наиболее проблемных и сложных вопросов по отдельным темам, а также решение задач и разбор примеров при контактной работе. В обязанности преподавателя входят: оказание методической помощи и консультирование студентов по соответствующим темам курса, ответы на вопросы, управление процессом решения задач.

Активность на практических занятиях оценивается по следующим критериям:

- устный опрос - ответы на вопросы, предлагаемые преподавателем;
- выполнение заданий (решение задач).

Оценивание практических заданий входит в оценку.

11.4. Лабораторные работы

На первом занятии лабораторного практикума проводится ознакомление студентов с техникой безопасности при выполнении лабораторных работ в ходе лабораторного практикума по дисциплине «Тепломассообменное оборудование предприятий».

По каждой лабораторной работе студент оформляет письменный отчет. Текущий контроль на лабораторных работах проводится в виде устных опросов – «защита» по итогам лабораторных работ. Оценивается ход лабораторных работ, достигнутые результаты, качество оформления отчета, своевременность сдачи.

11.5. Самостоятельная работа студента

Для успешного усвоения дисциплины необходимо не только посещать аудиторские занятия, но и вести активную самостоятельную работу. При самостоятельной проработке курса обучающиеся должны:

- повторить законспектированный на лекционном занятии материал и дополнить его с учетом рекомендованной по данной теме литературы;
- изучить рекомендованную основную и дополнительную литературу, составлять тезисы, аннотации и конспекты наиболее важных моментов;
- самостоятельно выполнить расчет курсового проекта;
- использовать для самопроверки материала оценочные средства.

Курсовой проект оценивается по следующим критериям:

- правильность выполнения задания;
- аккуратность в оформлении работы;
- использование специальной литературы;
- своевременная сдача выполненного задания (указывается преподавателем).

11.7. Методические рекомендации для преподавателей

Основные принципы обучения

1. Цель обучения – развить мышление, выработать мировоззрение; познакомить с идеями и методами науки; научить применять принципы и законы для решения простых и нестандартных термодинамических задач.

2. Обучение должно органически сочетаться с воспитанием. Нужно развивать в студентах волевые качества и трудолюбие. Ненавязчиво, к месту прививать элементы культуры поведения. В частности, преподаватель должен личным примером воспитывать в студентах пунктуальность и уважение к чужому времени. Недопустимо преподавание односеместровой учебной дисциплины превращать в многосеместровое. Возникшая академическая задолженность должна быть ликвидирована в период следующего семестра до начала зачетной недели.

3. Обучение должно быть активным. Нужно строить обучение так, чтобы в овладении материалом основную роль играла память логическая, а не формальная. Запоминание должно достигаться через глубокое понимание.

4. Одно из важнейших условий успешного обучения – умение организовать работу студентов.

5. Отношение преподавателя к студентам должно носить характер доброжелательной требовательности. Для стимулирования работы студентов нужно использовать поощрение, одобрение, похвалу, но не порицание (порицание может применяться лишь как исключение). Преподаватель должен быть для студентов доступным.

6. Необходим регулярный контроль работы студентов. Правильно поставленный, он помогает им организовать систематические занятия, а преподавателю достичь высоких результатов в обучении.

7. Важнейшей задачей преподавателей, ведущих занятия по дисциплине, является выработка у студентов осознания необходимости и полезности знания дисциплины как теоретической и практической основы для изучения профильных дисциплин.

8. С целью более эффективного усвоения студентами материала данной дисциплины рекомендуется при проведении занятий использовать современные технические средства обучения, а именно презентации лекций, наглядные пособия и т.п..

9. Для более глубокого изучения предмета и подготовки ряда вопросов (тем) для самостоятельного изучения по разделам дисциплины преподаватель предоставляет студентам необходимую информацию о использовании учебно-

методического обеспечения и Интернет-ресурсов.

10. Цель лекции – формирование у студентов ориентировочной основы для последующего усвоения материала методом самостоятельной работы. Содержание лекции должно отвечать следующим дидактическим требованиям:

- изложение материала от простого к сложному, от известного к неизвестному;
- логичность, четкость и ясность в изложении материала;
- возможность проблемного изложения, диалога с целью активизации деятельности студентов;
- опора смысловой части лекции на подлинные факты, события, явления, статистические данные;
- тесная связь теоретических положений и выводов с практикой и будущей профессиональной деятельностью студентов.

Преподаватель, читающий лекционные курсы, должен знать существующие в педагогической практике варианты лекций, их дидактические и воспитывающие возможности, а также их место в структуре процесса обучения.

11. При проведении аттестации студентов важно всегда помнить, что систематичность, объективность, аргументированность – главные принципы, на которых основаны контроль и оценка знаний студентов. Знание критериев оценки знаний обязательно для преподавателя и студента.

Организация лабораторного практикума

1. Освоение студентом лабораторного практикума – необходимая составная часть работы студента при освоении дисциплины. Каждый студент за один семестр должен выполнить определенное количество лабораторных работ

2. Все студенты на первом занятии лабораторного практикума в лаборатории проходят инструктаж по технике безопасности. Каждый студент в специальном журнале ставит свою подпись о том, что он прослушал инструктаж по технике безопасности работы в лаборатории и обязуется выполнять все пункты инструктажа.

3. Студенты не допускаются к работе в лаборатории в верхней одежде.

4. Студенты допускаются к выполнению работы только после проверки преподавателем готовности студента.

5. Готовность студента к выполнению лабораторной работы состоит в следующем:

а) проведена текущая работа, а именно изучен соответствующий теоретический материал, подготовлен протокол работы

б) знание экспериментальной составляющей данной работы в рамках описания работы в практикуме и учебнике, умение работать с оборудованием;

Студент не допускается к выполнению работы, если:

а) не подготовлен протокол для записи результатов,

б) студент не знает теории работы в рамках теоретического введения в практикуме и не представляет, что и каким методом он будет делать.

Однако, не готовый к работе студент до окончания лабораторного занятия работает в аудитории, устраняя допущенные недоработки.

Студентам, пропустившим занятия по уважительным причинам (имеется допуск из деканата), предоставляется возможность ее выполнения во время, указанное ведущим преподавателем. Студенты, нуждающиеся в дополнительной подготовке, могут воспользоваться услугами Центра дополнительных образовательных услуг.

В течение одного занятия допускается выполнение не более одной лабораторной работы.

На титульном листе отчета по лабораторной работе (протокола) должны быть указаны фамилия и инициалы студента, код учебной группы. Отчет (протокол) также должен содержать цель работы, порядок выполнения.

Оформление отчета (протокола) работы завершается написанием выводов.

Прием «защиты» по лабораторной работе заключается в проверке:

а) результатов работы,

б) достоверности расчетов,

в) правильности построения графиков (при необходимости),

г) оформления работы и выводов.

Работа считается зачтенной, если она выполнена и «зачтена».

При проведении промежуточной аттестации студента необходимо наличие зачетов по всем предусмотренным лабораторным работам по данной дисциплине.

11.8. Методические указания для студентов:

По подготовке к лекционным занятиям

Изучение дисциплины требует систематического и последовательного накопления теоретических знаний, следовательно, пропуски отдельных тем не позволяют глубоко освоить предмет. Студентам необходимо:

1. Перед каждой лекцией просматривать рабочую программу дисциплины;

2. Перед следующей лекцией необходимо просмотреть по конспекту материал предыдущей.

При затруднениях в восприятии материала следует обратиться к основным литературным источникам. Если разобраться в материале не удалось, необходимо обратиться к лектору или к преподавателю на практических занятиях.

По подготовке к лабораторному практикуму

Каждый студент перед началом семестра получает полный комплект литературы - набор учебных пособий, в

которых помещены описания лабораторных работ. Инструкции по лабораторным работам, отсутствующим в учебных пособиях, имеются в читальном зале библиотеки и в соответствующей лаборатории на кафедре, и каждый студент может получить ее во временное пользование. Описание каждой лабораторной работы содержит достаточно проработанное теоретическое введение, основные расчетные формулы и формулы расчета погрешности, подробное описание лабораторной установки, сценарий проведения лабораторной работы, виды таблиц, для внесения в них результатов измерений, контрольные вопросы, дающие студенту возможность осуществить самоконтроль уровня своей подготовки к работе.

Студент допускается к выполнению работы только после проверки преподавателем готовности студента.

Студентам, пропустившим занятия по уважительным причинам (имеется допуск из деканата), предоставляется возможность ее выполнения во время, указанное ведущим преподавателем. Студентам, пропустившим занятия по неуважительным причинам, предоставляется возможность ее выполнения в зачетную неделю во время, указанное ведущим преподавателем.

В течение одного занятия допускается выполнение не более одной лабораторной работы.

Работа считается зачетной, если она выполнена и «зачтена».

По самостоятельному выполнению контрольных работ

Усвоение материала дисциплины «Тепломассообменное оборудование предприятий» во многом зависит от осмысленного выполнения Индивидуальных расчетных заданий, состоящего из задач.

При решении задач целесообразно руководствоваться следующими правилами.

1. Прежде всего, нужно хорошо вникнуть в условие задачи, записать кратко ее условие.
2. Если позволяет характер задачи, обязательно сделайте рисунок, поясняющий ее сущность.
3. За редкими исключениями, каждая задача должна быть сначала решена в общем виде (т.е. в буквенных обозначениях, а не в числах), причем искомая величина должна быть выражена через заданные величины.
4. Получив решение в общем виде, нужно проверить, правильную ли оно имеет размерность.
5. Если это возможно, исследовать поведение решения в предельных случаях.
6. В тех случаях, когда в процессе нахождения искомых величин приходится решать систему нескольких громоздких уравнений, целесообразно сначала подставить в эти уравнения числовые значения коэффициентов и лишь затем определять значения искомых величин.
7. При подстановке в уравнение числовых значений обозначенных величин, обратите внимание на то, чтобы все эти значения были в одной и той же системе единиц. Чтобы облегчить определение порядка вычисляемой величины, полезно представить исходные величины в виде чисел, близких к единице, умноженных на 10 в соответствующей степени (например, вместо 24700 подставить $2,47 \cdot 10^4$, вместо $0,00086$ – число $0,86 \cdot 10^{-3}$ и т. д.).

8. Получив числовой ответ, нужно оценить его правдоподобность. Такая оценка может в ряде случаев обнаружить ошибочность полученного результата.

Решение задач принесет наибольшую пользу только в том случае, если обучающийся решает задачи самостоятельно. Решить задачу без помощи, без подсказки часто бывает нелегко и не всегда удается. Но даже не увенчавшиеся успехом попытки найти решение, если они предпринимались достаточно настойчиво, приносят ощутимую пользу, так как развивают мышление и укрепляют волю. Решение задач ни в коем случае не следует откладывать на последний вечер перед занятиями, как, к сожалению, нередко поступают студенты. В этом случае более сложные и притом наиболее содержательные и полезные задачи заведомо не могут быть решены. В рекомендуемых учебниках и сборниках задач, в разделе, в котором помещены задачи для решения, имеются примеры (рассмотренные задачи). Поэтому толчком к решению данной задачи может послужить ознакомление с несколькими решенными задачами.

По самостоятельному выполнению курсового проекта

Усвоение материала дисциплины «Тепломассообменное оборудование предприятий» во многом зависит от осмысленного выполнения курсового проекта (КП): «Поверочный расчет сушильной установки». Цель – развитие у студентов способности к самоорганизации и самообразованию, закрепление навыков, полученных при изучении теоретической и практической части дисциплины.

Курсовой проект включает в себя тепловой расчет и гидравлический расчет. Выбор конструкционного материала аппаратов. Технологический расчет аппаратов. Разработать и провести поверочный расчет конструкции теплообменного аппарата для теплотехнологической или энергетической установки. Расчет потери теплоты в окружающую среду.

Графический материал – технологическая схема установки, продольный и поперечный разрезы теплообменного аппарата.

Работа над КП проводится под руководством преподавателя, за которым закреплен этот вид нагрузки в соответствии с его индивидуальным планом.

Рекомендации студенту:

- перед началом работы получить задание у преподавателя;
- выполнить расчёты, составляющие курсовой проект;
- оформить результаты расчетов и графическую часть в соответствии с требованиями СТП-2012;

- представить для проверки и защитить комиссии выполненный курсовой проект.

Требования:

- к оформлению КП: пояснительная записка проекта может быть оформлена в письменной или печатной форме в соответствии с требованиями СТП-2012. Листы КП скрепляются скоросшивателем; на титульном листе указывается наименование учебного заведения, название кафедры, наименование дисциплины, вариант задания, ФИО студента, номер группы, ФИО преподавателя, место (Новомосковск) и год подготовки; выданное задание располагается после титульного листа перед страницами с решением.

- к структуре КП: титульный лист, задание, расчёты, список использованных источников с указанием литературы, применяемой в процессе выполнения КП, приложения.

- к графической части КП: графическая часть выполняется одновременно с расчётной на стандартных листах чертёжной бумаги формата А1 ГОСТ 2.301-68 (594x841 мм) аккуратно, с чёткими и ясными изображениями. Все чертежи графической части КП должны соответствовать требованиям ГОСТ по формату, масштабам, шрифтам, нанесению размеров, правилам заполнения и условных графических обозначений и др. Чертежи могут выполняться карандашом, тушью, либо с использованием современных графических редакторов и оформлением листов графики с помощью средств вычислительной техники.

Общая оценка за КП выставляется членами комиссии и заносится руководителем курсовой работы в зачётно-экзаменационную ведомость и зачётную книжку студента.

По работе с литературой

В рабочей программе дисциплины представлен список основной и дополнительной литературы – это учебники, учебно-методические пособия или указания. Дополнительная литература – учебники, монографии, сборники научных трудов, журнальные и газетные статьи, различные справочники, энциклопедии, Интернет-ресурсы.

Любая форма самостоятельной работы студента (подготовка к семинарскому занятию, докладу и т.п.) начинается с изучения соответствующей литературы как в библиотеке / электронно-библиотечной системе, так и дома. Изучение указанных источников расширяет границы понимания предмета дисциплины.

При работе с литературой выделяются следующие виды записей. Конспект – краткая схематическая запись основного содержания научной работы. Целью является не переписывание произведения, а выявление его логики, системы доказательств, основных выводов. Хороший конспект должен сочетать полноту изложения с краткостью. Цитата – точное воспроизведение текста. Заключается в кавычки. Точно указывается страница источника. Тезисы – концентрированное изложение основных положений прочитанного материала. Аннотация – очень краткое изложение содержания прочитанной работы. Резюме – наиболее общие выводы и положения работы, ее концептуальные итоги.

11.9. Методические рекомендации по обучению лиц с ограниченными возможностями здоровья и инвалидов

Профессорско-преподавательский состав знакомится с психолого-физиологическими особенностями обучающихся инвалидов и лиц с ограниченными возможностями здоровья, индивидуальными программами реабилитации инвалидов (при наличии). При необходимости осуществляется дополнительная поддержка преподавания психологами, социальными работниками, прошедшими подготовку ассистентами.

Предполагается использовать социально-активные и рефлексивные методы обучения, технологии социокультурной реабилитации с целью оказания помощи в установлении полноценных межличностных отношений с другими студентами, создании комфортного психологического климата в студенческой группе. Подбор и разработка учебных материалов производится с учетом предоставления материала в различных формах: аудиальной, визуальной, с использованием специальных технических средств и информационных систем.

Освоение дисциплины лицами с ОВЗ осуществляется с использованием средств обучения общего и специального назначения (персонального и коллективного использования).

Для студентов с ОВЗ предусматривается доступная форма предоставления заданий оценочных средств, а именно:

- в печатной или электронной форме (для лиц с нарушениями опорно-двигательного аппарата);
- в печатной форме или электронной форме с увеличенным шрифтом и контрастностью (для лиц с нарушениями слуха, речи, зрения);
- методом чтения ассистентом задания вслух (для лиц с нарушениями зрения).

Лабораторные работы выполняются методом вычислительного эксперимента.

Студентам с инвалидностью увеличивается время на подготовку ответов на контрольные вопросы. Для таких студентов предусматривается доступная форма предоставления ответов на задания, а именно:

- письменно на бумаге или набором ответов на компьютере (для лиц с нарушениями слуха, речи);
- выбором ответа из возможных вариантов при тестировании с использованием услуг ассистента (для лиц с нарушениями опорно-двигательного аппарата);
- устно (для лиц с нарушениями зрения, опорно-двигательного аппарата).

При необходимости для обучающихся с инвалидностью процедура оценивания результатов обучения может проводиться в несколько этапов.

12 УЧЕБНО-МЕТОДИЧЕСКОЕ И ИНФОРМАЦИОННОЕ ОБЕСПЕЧЕНИЕ ДИСЦИПЛИНЫ

Информационную поддержку освоения дисциплины осуществляет библиотека Института, которая обеспечивает обучающихся основной учебной, учебно-методической и научной литературой, необходимой для организации образовательного процесса по дисциплине.

Библиотека располагает учебной, учебно-методической и научно-технической литературой в форме печатных и электронных изданий, а также включает официальные, справочно-библиографические, специализированные отечественные и зарубежные периодические и информационные издания. Библиотека обеспечивает доступ к профессиональным базам данных, информационным, справочным и поисковым системам.

Каждый обучающийся обеспечен свободным доступом из любой точки, в которой имеется доступ к сети Интернет и к электронно-библиотечной системе (ЭБС) Института и Университета, которая содержит различные издания по основным изучаемым дисциплинам и сформирована по согласованию с правообладателями учебной и учебно-методической литературы.

Полный перечень электронных информационных ресурсов, используемых в процессе обучения, представлен в основной образовательной программе.

12.1 Перечень основной и дополнительной литературы, необходимой для освоения дисциплины

Основная литература	Режим доступа	Обеспеченность
Основная литература:		
1. Банных, О.П. Основные конструкции и тепловой расчет теплообменников [Электронный ресурс] : учеб. пособие — Электрон. дан. — Санкт-Петербург : НИУ ИТМО, 2012. — 42 с.	ЭБС «ЛАНЬ» Режим доступа: https://e.lanbook.com/book/40719 .	Да
2. Лащинский, А.А. Основы конструирования и расчета химической аппаратуры [Текст]: справочник / А.А. Лащинский, А.Р. Толчинский. - 3-е изд., стереотип. - М.: Альянс, 2008. - 752 с.	Библиотека НИ РХТУ	Да
3. Промышленные теплообменные процессы и установки: Учебник для вузов/ А.М. Бакластов, В.А. Горбенко, О.Л. Данилов и др.; Под ред. А.М. Бакластова. – М.: Энергоатомиздат, 1986. – 328 с.	Библиотека НИ РХТУ	Да
4. Лебедев, П. Д. Теплообменные, сушильные и холодильные установки (Теплообменные и холодильные установки) [Текст] : учеб. пособ. для вузов / П. Д. Лебедев. - 2-е изд., перераб. - М. : Энергия, 1972. - 320 с.	Библиотека НИ РХТУ	Да
Дополнительная литература:		
1. Теплообменные аппараты ТЭС: справочник: в 2 кн. Книга 1 [Электронный ресурс]: справочник / Даминов А.З., Кирсанов Ю.А., Ковальногов Н.Н. и др. - Электрон. дан. - М.: Издат. дом МЭИ, 2016. - 490 с.	ЭБС «ЛАНЬ» Режим доступа: http://e.lanbook.com/books/element.php?p11_id=72297	Да
2. Теплообменные аппараты ТЭС: справочник: в 2 кн. Книга 2 [Электронный ресурс]: справочник / Кирсанов Ю.А., Ковальногов Н.Н., Мингалева Г.Р. и др. - Электрон. дан. - М.: Издат. дом МЭИ, 2016. - 434 с.	ЭБС «ЛАНЬ» Режим доступа: http://e.lanbook.com/books/element.php?p11_id=72298	Да
3. Бакластов, А. М. Проектирование, монтаж и эксплуатация теплообменных установок [Текст] : учеб. пособ. для вузов / А. М. Бакластов, В. А. Горбенко, П. Г. Удыма ; ред. А. М. Бакластова. - М. : Энергоиздат, 1981. - 336 с.	Библиотека НИ РХТУ	Да
4. Александров, А.А. Таблицы теплофизических свойств воды и водяного пара [Текст]: спр-к / А.А. Александров, Б.А. Григорьев. - 2-е изд., стереотип. - М.: Издат. дом МЭИ, 2006. - 164 с.	Библиотека НИ РХТУ	Да

12.2. Информационно-образовательные ресурсы, профессиональные базы данных и информационные справочные системы

При освоении дисциплины студенты должны использовать информационные и информационно-образовательные ресурсы следующих порталов и сайтов:

1. Электронно-библиотечная система издательства «Лань». Договор № 33.03-Р-3.1-3824/2021 от 26.09.2021г. ИКЗ: 21 1 7707072637 770701001 0020 000 0000 244. Договор № 33.03-Р-3.1-3825/2021 от 26.09.2021г. ИКЗ: 21 1 7707072637 770701001 0020 000 0000 244. Срок действия с 26.09.2021г. по 25.09.2022- <https://e.lanbook.com/>

2. Образовательная платформа «ЮРАЙТ» Договор 33.03-Л-3.1-4377/2022 от 16.03.2022г., срок действия с 16.03.2022г. по 15.03.2023г. Доступ только для зарегистрированных пользователей - <https://urait.ru/>

3. ЭБС «Консультант студента «ООО «Политехресурс» Договор № 33.03-Р-3.1-4375/2022 на оказание услуг по предоставлению доступа к образовательной платформе ИКЗ 221770707263777070100100120015811244 от 16.03.2022г. Срок действия с 16.03.2022г. по 15.03.2023 г.) - <https://www.studentlibrary.ru/>

4. Научная электронная библиотека «КиберЛенинка» - <https://cyberleninka.ru/>

5. Научная электронная библиотека eLIBRARY.RU - <https://elibrary.ru/>

6. Портал по теплоснабжению РосТепло.ру <https://www.rosteplo.ru>

7. Электронный журнал «Новости теплоснабжения» <https://www.rosteplo.ru/nt>

8. Система федеральных образовательных порталов. Система открытого образования. Консалтинговый центр ИОС ОО РФ [Электронный ресурс] – Режим доступа: <http://www.openet.ru> (дата обращения 11.06.2022)

9. Информационная система «Единое окно доступа к образовательным ресурсам». URL: <http://window.edu.ru> (дата обращения 11.06.2022)

10. Библиотека Новомосковского института (филиала) РХТУ им. Д.И. Менделеева URL: https://irbis.nirhtu.ru/ISAPI/irbis64r_opak72/cgiirbis_64.dll?C21COM=F&I21DBN=IBIS&P21DBN=IBIS (дата обращения 11.06.2022)

11. Система поддержки учебных курсов НИ РХТУ. Кафедра Промышленная теплоэнергетика Направление подготовки Теплоэнергетика и теплотехника URL: <https://moodle.nirhtu.ru/course/index.php?categoryid=15> (дата обращения 11.06.2022)

12. Кафедра «Промышленная теплоэнергетика» / Официальный сайт НИ РХТУ им. Д.И. Менделеева. Режим доступа: <http://www.nirhtu.ru/faculties/energy-mechanic/pte.html>

13. МАТЕРИАЛЬНО-ТЕХНИЧЕСКОЕ ОБЕСПЕЧЕНИЕ ДИСЦИПЛИНЫ

Учебные аудитории для проведения занятий лекционного типа, занятий семинарского типа, групповых и индивидуальных консультаций, текущего контроля и промежуточной аттестации, а также помещения для самостоятельной работы обучающихся, оснащенные компьютерной техникой с возможностью подключения к сети «Интернет» и обеспеченные доступом в электронную информационно-образовательную среду Института, помещения для хранения и профилактического обслуживания учебного оборудования

Наименование специальных помещений	Оснащенность специальных помещений
Аудитории для проведения занятий лекционного типа, занятий семинарского типа, аудитория 303 «Лаборатория термодинамики и теплопередачи» корпус №1 (ул. Трудовые резервы/Комсомольская, 29/19)	Комплекты учебной мебели, меловая доска, наглядные пособия, плакаты к лабораторным работам. Лабораторный стенд «Определение изобарной теплоёмкости воздуха при атмосферном давлении». Лабораторный стенд «Смешение идеальных газов в потоке». Лабораторный стенд «Исследование зависимости давления насыщенного пара от температуры». Оборудование для проведения лабораторных занятий (работ): Амперметр 5 шт., вольтметр 5 шт., автоклав 1 шт., автотрансформатор 1 шт., лагомер (М-64) 1 шт., потенциометр ПП-63 1 шт., манометр образцовый 1 шт. Количество посадочных мест -20.
Аудитория для проведения лабораторных занятий, аудитория 306 «Компьютерный класс» корпус №1 (ул. Трудовые резервы/Комсомольская, 29/19)	Комплекты учебной мебели, меловая доска, персональные компьютеры с возможностью подключения к сети «Интернет» и обеспеченные доступом в электронную информационно-образовательную среду, комплект мультимедийного оборудования. Оборудование: Персональный компьютер 12 шт.,

	жидкокристаллический монитор 11 шт., МФУ 2 шт., проектор 1 шт, проекционный экран 1шт. Количество посадочных мест -20.
Аудитории для групповых и индивидуальных консультаций, текущего контроля и промежуточной аттестации, аудитория 303 «Лаборатория термодинамики и теплопередачи» учебный корпус №1 (ул. Трудовые резервы/Комсомольская, 29/19)	Комплекты учебной мебели, меловая доска , наглядные пособия, плакаты к лабораторным работам. Лабораторный стенд «Определение изобарной теплоёмкости воздуха при атмосферном давлении». Лабораторный стенд «Смешение идеальных газов в потоке». Лабораторный стенд «Исследование зависимости давления насыщенного пара от температуры». Оборудование для проведения лабораторных занятий (работ): Амперметр 5 шт., вольтметр 5 шт., автоклав 1 шт., автотрансформатор 1 шт., лагомер (М-64) 1 шт., потенциометр ПП-63 1 шт., манометр образцовый 1 шт. Количество посадочных мест -20.
Помещение для самостоятельной работы студентов, аудитория 306 «Компьютерный класс» учебный корпус №1 (ул. Трудовые резервы/Комсомольская, 29/19)	Комплекты учебной мебели, меловая доска, персональные компьютеры с возможностью подключения к сети «Интернет» и обеспеченные доступом в электронную информационно-образовательную среду, комплект мультимедийного оборудования. Оборудование: Персональный компьютер 12 шт., жидкокристаллический монитор 11 шт., МФУ 2 шт., проектор 1 шт, проекционный экран 1шт. Количество посадочных мест -20.

Для инвалидов и лиц с ограниченными возможностями здоровья при необходимости имеется возможность проведения лекционных занятий и занятий семинарского типа на 1-ом этаже учебного корпуса. Возле входных дверей в учебный корпус установлен звонок в дежурную сотруднику. Предусмотрены широкие дверные проемы. Имеются специализированные кабинеты для самостоятельной и индивидуальной работы, оснащенные ПК. По ряду тем предусмотрены виртуальные занятия, в том числе с использованием презентаций и выполнением требуемого объема работ в режиме удаленного доступа.

Технические средства обучения, служащие для предоставления учебной информации большой аудитории

Ноутбук с возможностью просмотра видеоматериалов и презентаций, доступом к сети «Интернет», электронным образовательным и информационным ресурсам, базе данных электронного каталога Института, системе управления учебными курсами Moodle.

Проектор, экран.

Программное обеспечение

1. Операционная система - MSWindows 7, бессрочная лицензия в рамках подписки AzureDevToolsforTeaching (бывший MicrosoftImaginePremium (бывший DreamSpark - [TheNovomoskovskuniversity \(thebranch\) - EMDEPT - DreamSparkPremiumhttp://e5.onthefhub.com/WebStore/Welcome.aspx?vsro=8&ws=9f5a10ad-c98b-e011-969d-0030487d8897](http://e5.onthefhub.com/WebStore/Welcome.aspx?vsro=8&ws=9f5a10ad-c98b-e011-969d-0030487d8897). Номер учетной записи e5: 100039214))
2. MSWord, MSExcel, MSPowerPoint из пакета MSOffice 365A1 распространяется под лицензией в рамках подписки AzureDevToolsforTeaching (бывший MicrosoftImaginePremium (бывший DreamSpark - [TheNovomoskovskuniversity \(thebranch\) - EMDEPT - DreamSparkPremiumhttp://e5.onthefhub.com/WebStore/Welcome.aspx?vsro=8&ws=9f5a10ad-c98b-e011-969d-0030487d8897](http://e5.onthefhub.com/WebStore/Welcome.aspx?vsro=8&ws=9f5a10ad-c98b-e011-969d-0030487d8897). Номер учетной записи e5: 100039214))
3. Архиватор 7zip (распространяется под лицензией GNULGPLlicense)
4. AdobeAcrobatReader - ПО [Acrobat Reader DC](http://acrobat.adobe.com/ru/ru/acrobat/pdf-reader/volume-distribution.html) и мобильное приложение AcrobatReader являются бесплатными и доступны для корпоративного распространения (<https://acrobat.adobe.com/ru/ru/acrobat/pdf-reader/volume-distribution.html>).
5. Браузер MozillaFireFox (распространяется под лицензией MozillaPublicLicense 2.0 (MPL))

14. ТРЕБОВАНИЯ К ОЦЕНКЕ КАЧЕСТВА ОСВОЕНИЯ ДИСЦИПЛИНЫ

Наименование разделов	Основные показатели оценки	Формы и методы текущего контроля
<p>Раздел 1. Основные виды и классификация теплообменного оборудования промышленных предприятий</p>	<p>Знать: - основные отечественные и зарубежные источники научно-технической информации по вопросам расчета, проектирования и использования теплообменного оборудования предприятий Уметь: - анализировать информацию о новых типах и конструкциях теплообменного оборудования, принципах их действия, методах их расчета и проектирования, проводить подбор теплообменного оборудования, выпускаемого отечественными и зарубежными предприятиями, в соответствии с его функциональным назначением и требуемыми характеристиками Владеть: - терминологией в области теплообменного оборудования предприятий</p>	<p>Устный опрос; Решение задач; Тестирование; Коллоквиум №1</p>
<p>Раздел 2. Виды и методы расчета теплообменного оборудования</p>	<p>Знать: - основные типы и конструкции теплообменного оборудования предприятий и области их применения, основные теплоносители применяемые в теплообменном оборудовании, их свойства и характеристики Уметь: - проводить тепловые и гидравлические расчеты теплообменного оборудования и его отдельных элементов, использовать программы расчетов характеристик теплообменного оборудования Владеть: - информацией о технических параметрах теплообменного оборудования, входящего в состав энергетических и технологических установок, навыками проведения тепловых, гидравлических и конструктивных расчетов теплообменного оборудования</p>	<p>Устный опрос; Решение задач; Тестирование; Коллоквиум №1; Контрольная работа №1; Защита лабораторных работ</p>
<p>Раздел 3. Рекуперативные теплообменные аппараты</p>	<p>Знать: - основные физико-химические процессы протекающих в элементах теплообменного оборудования, физические законы, которым они подчиняются и модели для их описания Уметь: - проводить тепловые и гидравлические расчеты теплообменного оборудования и его отдельных элементов, использовать программы расчетов характеристик теплообменного оборудования Владеть: - информацией о технических параметрах теплообменного оборудования, входящего в состав энергетических и технологических установок, навыками проведения тепловых, гидравлических и конструктивных расчетов теплообменного оборудования</p>	<p>Устный опрос; Решение задач; Тестирование; Коллоквиум №1; Защита лабораторных работ</p>
<p>Раздел 4. Регенеративные теплообменные аппараты</p>	<p>Знать: - основные физико-химические процессы</p>	<p>Устный опрос; Решение задач;</p>

	<p>протекающих в элементах теплообменного оборудования, физические законы, которым они подчиняются и модели для их описания</p> <p>Уметь:</p> <ul style="list-style-type: none"> - проводить тепловые и гидравлические расчеты теплообменного оборудования и его отдельных элементов, использовать программы расчетов характеристик теплообменного оборудования <p>Владеть:</p> <ul style="list-style-type: none"> - информацией о технических параметрах теплообменного оборудования, входящего в состав энергетических и технологических установок, навыками проведения тепловых, гидравлических и конструктивных расчетов теплообменного оборудования 	<p>Тестирование; Коллоквиум №1;</p>
<p>Раздел 5. Смесительные теплообменники</p>	<p>Знать:</p> <ul style="list-style-type: none"> - основные методы расчета теплообменного оборудования предприятий и используемую при этом нормативную документацию <p>Уметь:</p> <ul style="list-style-type: none"> - проводить самостоятельную работу и принимать самостоятельные решения в вопросах проектирования и подбора теплообменного оборудования предприятий, самостоятельно разбираться в нормативных методиках расчета теплообменного оборудования и применять их на практике для решения поставленной задачи <p>Владеть:</p> <ul style="list-style-type: none"> - навыками поиска информации о теплообменном оборудовании, навыками проектирования элементов теплообменного оборудования с использованием стандартных средств автоматизации проектирования в соответствии с техническим заданием 	<p>Устный опрос; Защита лабораторных работ</p>
<p>Раздел 6. Выпарные установки</p>	<p>Знать:</p> <ul style="list-style-type: none"> - основные физико-химические процессы протекающих в элементах теплообменного оборудования, физические законы, которым они подчиняются и модели для их описания <p>Уметь:</p> <ul style="list-style-type: none"> - проводить тепловые и гидравлические расчеты теплообменного оборудования и его отдельных элементов, использовать программы расчетов характеристик теплообменного оборудования <p>Владеть:</p> <ul style="list-style-type: none"> - информацией о технических параметрах теплообменного оборудования, входящего в состав энергетических и технологических установок, навыками проведения тепловых, гидравлических и конструктивных расчетов 	<p>Устный опрос; Решение задач; Тестирование; Защита лабораторных работ</p>

	теплообменного оборудования	
Раздел 7. Сушильные установки	<p>Знать:</p> <ul style="list-style-type: none"> - основные физико-химические процессы, протекающие в элементах теплообменного оборудования; физические законы, которым они подчиняются и модели для их описания; <p>Уметь:</p> <ul style="list-style-type: none"> - проводить самостоятельно расчеты по типовым методикам и принимать самостоятельные решения в вопросах проектирования и подбора теплообменного оборудования, использовать нормативные документы и профессиональные базы данных для решения поставленной задачи; <p>Владеть:</p> <ul style="list-style-type: none"> - навыками поиска информации о теплообменном оборудовании, навыками проектирования элементов теплообменного оборудования с использованием стандартных средств автоматизации проектирования в соответствии с техническим заданием. 	Устный опрос; Решение задач;
Раздел 8. Перегонные и ректификационные установки	<p>Знать:</p> <ul style="list-style-type: none"> - основные типы и конструкции теплообменного оборудования предприятий и области их применения; основные теплоносители, применяемые в теплообменном оборудовании, их свойства и характеристики; <p>Уметь:</p> <ul style="list-style-type: none"> - проводить тепловые и гидравлические расчеты теплообменного оборудования и его отдельных элементов, использовать программы расчетов характеристик теплообменного оборудования; <p>Владеть:</p> <ul style="list-style-type: none"> - информацией о технических параметрах теплообменного оборудования, входящего в состав энергетических и технологических установок, навыками проведения тепловых, гидравлических и конструктивных расчетов теплообменного оборудования; 	Устный опрос; Решение задач; Коллоквиум №2; Контрольная работа N2
Раздел 9. Вспомогательное оборудование теплоиспользующих установок. Подбор основного и вспомогательного оборудования.	<p>Знать:</p> <ul style="list-style-type: none"> - основные методы расчета теплообменного оборудования предприятий и используемую при этом нормативную документацию <p>Уметь:</p> <ul style="list-style-type: none"> - проводить самостоятельную работу и принимать самостоятельные решения в вопросах проектирования и подбора теплообменного оборудования предприятий, самостоятельно разбираться в нормативных методиках расчета теплообменного оборудования и применять их на практике для решения поставленной задачи <p>Владеть:</p> <ul style="list-style-type: none"> - навыками поиска информации о теплообменном оборудовании, навыками проектирования элементов теплообменного оборудования с использованием стандартных средств автоматизации проектирования в соответствии с техническим заданием 	Устный опрос; Решение задач; Коллоквиум №2; Защита лабораторных работ

--	--	--

АННОТАЦИЯ
рабочей программы дисциплины
«Тепломассообменное оборудование предприятий»

1 Общая трудоемкость (з.е./ час): 7/252. Контактная работа 24,3 часов, из них: лекционные 10, лабораторные занятия 8, практические занятия 4. Самостоятельная работа студента 211 часов. Форма промежуточного контроля: зачет, экзамен, курсовой проект. Дисциплина изучается на 4 курсе в 7 и 8 семестрах.

2 Место дисциплины в структуре образовательной программы

Дисциплина Б1.О.04 «Тепломассообменное оборудование предприятий» относится к обязательной части блока 1 Дисциплины (модули). Является обязательной для освоения в 7 и 8 семестрах на 4 курсе.

Дисциплина базируется на дисциплинах (модулях): Физика, Математика, Химия, Введение в информационные технологии, Материаловедение и технология конструкционных материалов.

3 Цель и задачи освоения учебной дисциплины

Целью освоения дисциплины изучение тепломассообменного оборудования предприятий для последующего его подбора, расчета, проектирования и эксплуатации.

Задачами преподавания дисциплины являются:

Задачами преподавания дисциплины являются:

- познакомить обучающихся с основными видами и конструкциями тепломассообменного оборудования предприятий и физическими процессами, которые в них протекают;
- познакомить обучающихся с основными технологическими процессами и установками, в которых используется тепломассообменное оборудование предприятий;
- научить проводить тепловые конструктивные и гидравлические расчеты тепломассообменного оборудования предприятий;
- научить принимать, обосновывать и защищать конкретные решения при выборе и конструировании тепломассообменного оборудования.

4 Содержание дисциплины

Теплопередающие и теплоиспользующие установки. Классификация теплообменных аппаратов по принципу действия (рекуперативные, регенеративные, смесительные), по виду взаимного движения теплоносителей (прямоточные, перекрестного тока, противоточные), по назначению. Аппараты периодического и непрерывного действия. Классификация теплоиспользующих установок по назначению: выпарные и кристаллизационные, сушильные, перегонные, ректификационные, адсорбционные. Теплоносители, их свойства и характеристики, ориентировочные значения коэффициентов теплоотдачи, рабочие температуры и давления. Рекомендуемые скорости движения основных теплоносителей в теплообменных аппаратах.

Виды расчета теплообменников: тепловой конструктивный, поверочный, гидравлический, прочностной, технико-экономический. Классификация методов расчета теплообменных аппаратов. Основные инженерные методы расчета теплообменных аппаратов. Оптимизация конструктивных и режимных параметров при расчете тепломассообменного оборудования.

<p>Рекуперативные теплообменные аппараты, их классификация, назначение и области применения. Основные конструкции: кожухотрубные, секционные теплообменники, теплообменники с оребренными трубами, пластинчатые теплообменники, их виды, змеевиковые и спиральные теплообменники. Схемы относительного движения теплоносителей. Распределение температур в трубах и каналах теплообменников. Эффективность теплообменников. Последовательность теплового конструктивного расчета теплообменника. Особенности расчета теплообменников с фазовыми переходами теплоносителя. Особенности расчета теплообменников в случае зависимости коэффициента теплоотдачи от температуры поверхности теплообмена. Теплообменные аппараты с оребрением поверхности. Технологии оребрения. Характеристики ребер. Расчет теплообменников с оребрением. Рекуперативные теплообменники периодического действия. Температурные графики и расчет рекуперативных теплообменников периодического действия. Тепловые трубы Теплообменные аппараты на тепловых трубах. Методы интенсификации теплообмена в рекуперативных теплообменниках.</p>
<p>Регенеративные теплообменные аппараты, область их применения, конструкции и принцип действия. Преимущества и недостатки регенеративных теплообменников по сравнению с рекуперативными. Теплообменники с неподвижной и подвижной насадками. Виды применяемых насадок. Изменение температур в насадке регенеративного теплообменника. Коэффициент аккумуляции насадки. Тепловой расчет регенеративных теплообменников. Виды теплообмена в регенераторе. Объемный коэффициент теплопередачи. Расчет коэффициента теплопередачи в регенераторе. Температурный гистерезис. Сравнение тепловой эффективности работы регенератора и рекуператора. Влияние характеристик насадки на тепловую эффективность регенератора.</p>
<p>Смесительные теплообменные аппараты. Принцип действия, области применения и конструкции смесительных теплообменников. Полые, насадочные, пенные скрубберы. Смесительные теплообменники со взвешенным слоем насадки. Скрубберы Вентури. Контактные аппараты с активной насадкой (КТАН). Испарители и конденсаторы смесительного типа. Оросительные камеры центральных кондиционеров. Расчет смесительных теплообменников. Диаграмма «энтальпия-влажность» (H-d) влажного воздуха. Основные процессы обработки воздуха в H-d диаграмме. Процессы обработки воздуха в прямоточных и противоточных скрубберах. Тепловой баланс смесительного аппарата. Построение процесса изменения состояния воздуха в смесительном теплообменнике. Средняя разность температур в смесительном теплообменнике. Коэффициенты теплопередачи в смесительных теплообменниках. Конденсационные теплообменники для глубокой утилизации теплоты влажных газов: продуктов сгорания, вентиляционных выбросов, отработанного сушильного агента; конструкции, принцип действия, методы расчета. Деаэраторы, их назначение, виды, конструкции, принципы действия, основы расчета. Системы оборотного водоснабжения промышленных предприятий. Вентиляторные, башенные, атмосферные и радиаторные градирни. Их конструкции и сравнение. Методы и особенности расчета градирен. Аппараты воздушного охлаждения.</p>
<p>Выпарные, опреснительные, кристаллизационные и испарительные установки, их назначение, виды и принцип действия. Основные конструкции выпарных аппаратов. Физико-химические и термодинамические основы процессов выпаривания и кристаллизации. Свойства растворов. Тепловые схемы выпарных и опреснительных установок, методика расчета. Материальный и тепловой балансы. Температурные депрессии. Расположаемая и полезная разности температур и ее распределение по ступеням многоступенчатой выпарной установки. Особенности расчета греющих камер. Выпарные аппараты адиабатного вскипания. Аппараты погружного горения. Область их применения.</p>
<p>Сушильные установки. Понятие о процессе сушки. Виды сушки материалов. Сушильные установки, их конструкции и принцип действия. Сушильные агенты. Формы связи влаги с материалом. Классификация влажных материалов и принципиальные схемы установок для их сушки. Основы кинетики и динамики сушки. Первый и второй периоды сушки материалов. Равновесное и критическое влагосодержание. Методы расчета времени сушки в ее первом и втором периодах. Тепловой и материальный баланс конвективной сушильной установки. Построение процесса сушки в H-d диаграмме влажного газа. Способы интенсификации процесса сушки.</p>
<p>Перегонные и ректификационные установки. Конструкции и принцип действия Физико-химические и термодинамические основы процессов перегонки и ректификации. Виды смесей жидких компонентов. Идеальные смеси. Закон Рауля. Фазовые диаграммы состояния смесей жидкостей, их построение. Азеотропия. Простая и непрерывная перегонка. Уравнение простой перегонки. Основы кинематики массообмена. Материальный и тепловой баланс ректификационной колонны. Флегмовое число. Рабочие линии ректификационной колонны. Определение затрат энергии на разделение смеси в колонне. Определение числа тарелок в колонне. Области применения и конструкции абсорбционных установок. Физическая сущность процесса абсорбции. Изотерма абсорбции. Принципиальные схемы абсорбционных установок. Материальный и тепловой баланс абсорбера. Применение абсорберов для осушки и очистки газов.</p>
<p>Основные виды и назначение вспомогательного оборудования. Фильтры. Сепараторы. Назначение и основные виды конденсатоотводчиков, принцип действия. Оборудование для перемещения газов и жидкостей, его виды и характеристики. Выбор вспомогательного оборудования. Основы подбора и расчета стандартного оборудования. Главные производители тепломассообменного оборудования в России и за рубежом. Порядок выбора оборудования из каталогов. Поверочный расчет тепломассообменного оборудования.</p>

5 Планируемые результаты обучения по дисциплине, обеспечивающие достижение планируемых результатов освоения образовательной программы

Изучение дисциплины «Тепломассообменное оборудование предприятий» направлено на приобретение следующих компетенций и индикаторов их достижения:

Наименование категории (группы) ОПК	Код и наименование ОПК	Код и наименование индикатора достижения ОПК
Фундаментальная подготовка	УК-2 Способен определять круг задач в рамках поставленной цели и выбирать оптимальные способы их решения, исходя из действующих правовых норм, имеющихся ресурсов и ограничений	УК-2.1 Определяет круг задач в рамках поставленной цели, определяет связи между ними и ожидаемые результаты их решения УК-2.2 В рамках поставленных задач определяет имеющиеся ресурсы и ограничения, действующие правовые нормы
	УК-6 Способен управлять своим временем, выстраивать и реализовывать траекторию саморазвития на основе принципов образования в течение всей жизни	УК-6.1 Использует инструменты и методы управления временем при выполнении конкретных задач, проектов, при достижении поставленных целей УК-6.2 Оценивает требования рынка труда и предложения образовательных услуг для выстраивания траектории

		собственного профессионального роста
Теоретическая профессиональная подготовка	ПК-1 Способен участвовать в работах по освоению и организации технологических процессов объектов профессиональной деятельности	ПК-1.1 Участствует в разработке схем размещения объектов профессиональной деятельности в соответствии с тех-нологией производства ПК-1.2 Демонстрирует знания технологических процессов, обеспечивающих работу объектов профессиональной деятельности
	ПК-5 Готов к участию в работах по разработке технологических схем; выполнению расчётов по типовым методикам и проектированию объектов профессиональной деятельности	ПК-5.1 Выполняет сбор, подготовку и анализ исходных данных, предварительно намечает наиболее эффективные варианты тепловых схем объектов профессиональной деятельности с использованием типовых технических решений ПК-5.2 Выполняет расчеты теплотехно-логических схем и конструктивных элементов теплотехнического оборудования по типовым методикам с использованием компьютерных технологий ПК-5.3 Подбирает необходимое серийное оборудование и проектирует объекты профессиональной деятельности на основе действующей нормативно-технической документации в соответствии с техническим заданием

В результате изучения дисциплины студент бакалавриата должен:

Знать:

- основные физико-химические процессы, протекающие в элементах тепломассообменного оборудования; физические законы, которым они подчиняются и модели для их описания;
- основные типы и конструкции тепломассообменного оборудования предприятий и области их применения; основные теплоносители, применяемые в тепломассообменном оборудовании, их свойства и характеристики;

Уметь:

- проводить тепловые и гидравлические расчеты теплообменного оборудования и его отдельных элементов, использовать программы расчетов характеристик тепломассообменного оборудования;
- проводить самостоятельно расчеты по типовым методикам и принимать самостоятельные решения в вопросах проектирования и подбора тепломассообменного оборудования, использовать нормативные документы и профессиональные базы данных для решения поставленной задачи;

Владеть:

- информацией о технических параметрах тепломассообменного оборудования, входящего в состав энергетических и технологических установок, навыками проведения тепловых, гидравлических и конструктивных расчетов теплообменного оборудования;
- навыками поиска информации о тепломассообменном оборудовании, навыками проектирования элементов тепломассообменного оборудования с использованием стандартных средств автоматизации проектирования в соответствии с техническим заданием.

МИНИСТЕРСТВО НАУКИ И ВЫСШЕГО ОБРАЗОВАНИЯ
РОССИЙСКОЙ ФЕДЕРАЦИИ

Новомосковский институт (филиал)
федерального государственного бюджетного образовательного учреждения высшего
образования «Российский химико-технологический университет имени Д.И. Менделеева»



УТВЕРЖДАЮ

Директор Новомосковского института
Перлухин В.Л.

Перлухин В.Л.

30 06 2022 г.

Рабочая программа дисциплины

Системы газоснабжения

Уровень высшего образования Бакалавриат

Направление подготовки 13.03.01 «Теплоэнергетика и теплотехника»

Направленность (профиль) подготовки «Промышленная теплоэнергетика»

Квалификация выпускника Бакалавр

Форма обучения заочная

г. Новомосковск
2022 г.

Разработчик (кн):

Доцент кафедры «Промышленная теплоэнергетика», к.т.н.

Е.А. Черномирский

Рабочая программа рассмотрена и одобрена на заседании кафедры «Промышленная теплоэнергетика»

Протокол № 10 от 30.06.2022

Зав. кафедрой: к.т.н., доцент

В.Е. Золотарева

Эксперт:

Высший филиал ООО «ККС» директор
(всесоюзный) (всесоюзный филиал)

«30» 06 2022 г.

В.Н. Сторожко

Рабочая программа согласована с деканом Энергетического факультета

Декан факультета: д.т.н., профессор

«30» 06 2022 г.

В.М. Логачева

Рабочая программа согласована с деканом факультета механики и электротехники

Декан факультета: к.т.н., доцент

«30» 06 2022 г.

А.Ю. Стекольников

Рабочая программа согласована с учебно-методическим управлением НИ РХТУ.

Руководитель: д.т.н., профессор

«30» 06 2022 г.

Н.Ф. Кизим

1. ОБЩИЕ ПОЛОЖЕНИЯ

Нормативные документы, используемые при разработке рабочей программы дисциплины

Нормативную правовую базу разработки рабочей программы дисциплины составляют:

- Федеральный закон от 29.12.2012 № 273-ФЗ «Об образовании в Российской Федерации» (с учетом изменений и дополнений);
 - Федеральный закон от 31.07.2020 г №304-ФЗ «О внесении изменений в Федеральный закон «Об образовании в Российской Федерации» по вопросам воспитания обучающихся»;
 - Приказ Минобрнауки России от 06.04.2021 N 245 «Об утверждении Порядка организации и осуществления образовательной деятельности по образовательным программам высшего образования – программам бакалавриата, программам специалитета, программам магистратуры»;
 - Федеральный государственный образовательный стандарт высшего образования (ФГОС ВО) (ФГОС-3++) по направлению подготовки 13.03.01 Теплоэнергетика и теплотехника, утвержденный приказом Министерства образования и науки Российской Федерации от 28.02.2018 г. N 143 (Зарегистрировано в Минюсте России 22.03.2018 г. N 50480);
 - Положение о практической подготовке обучающихся, утвержденное приказом Министерства науки и высшего образования Российской Федерации и Министерства просвещения Российской Федерации от 05.08.2020 г. № 885/390 (зарегистрирован Министерством юстиции Российской Федерации 11.09.2020 г., регистрационный № 59778);
 - Приказ Министерства образования и науки Российской Федерации от 27 ноября 2015 N 1383 "Об утверждении Положения о практике обучающихся, осваивающих основные профессиональные образовательные программы высшего образования" зарегистрирован Министерством юстиции Российской Федерации 18 декабря 2015 г., регистрационный N 40168);
 - Методическими рекомендациями по организации образовательного процесса для обучения инвалидов и лиц с ограниченными возможностями здоровья в образовательных организациях высшего образования, в том числе оснащенности образовательного процесса (утверждены заместителем Министра образования и науки РФ А.А. Климовым от 08.04.2014 № АК-44/05вн)
 - Устав ФГБОУ ВО РХТУ им. Д.И. Менделеева;
 - Положение о Новомосковском институте (филиале) РХТУ им. Д.И. Менделеева.
 - Локальные нормативные акты Новомосковского института (филиала) РХТУ им. Д.И. Менделеева.
 - Положение о порядке организации и осуществления образовательной деятельности по образовательным программам высшего образования - программам бакалавриата, программам специалитета, программам магистратуры в НИ РХТУ им. Д.И. Менделеева, принятым решением Ученого совета НИ РХТУ им. Д.И. Менделеева от 30.10.2019;
 - Положения об электронной информационно-образовательной среде Новомосковского института (филиала) федерального государственного бюджетного образовательного учреждения высшего образования «Российский химико-технологический университет имени Д.И. Менделеева»
- Рабочая программа дисциплины (далее – Программа, РПД) составлена в соответствии с требованиями Федерального государственного образовательного стандарта высшего образования (уровень бакалавриата) по направлению подготовки 13.03.01 «Теплоэнергетика и теплотехника», утвержденного приказом Министерства науки и высшего образования Российской Федерации от 28.02.2018 г. N 143 (Зарегистрировано в Минюсте России 22.03.2018 г. N 50480), рекомендациями Учебно-методической комиссии НИ РХТУ им. Д.И. Менделеева и накопленным опытом преподавания дисциплины кафедрой «Промышленная теплоэнергетика» НИ РХТУ им. Д.И. Менделеева (далее – Институт).
- Контроль успеваемости студентов ведется по принятой в Институте системе.
- Рабочая программа дисциплины может быть реализована с применением электронного обучения и дистанционных образовательных технологий полностью или частично.

2. ЦЕЛЬ ОСВОЕНИЯ УЧЕБНОЙ ДИСЦИПЛИНЫ

Целью освоения дисциплины является обеспечение базовой подготовки студентов в области систем газоснабжения: привитие умений и навыков, необходимых для выполнения расчетов по типовым методикам, проектировать технологическое оборудование с использованием стандартных средств автоматизации проектирования в соответствии с техническим заданием, готовностью к участию в работах по освоению и доводке технологических процессов

Задачи преподавания дисциплины:

- знание методов определения потребности предприятий в энергоносителях для технологических и энергетических потребителей;
- получение теоретических знаний и практических навыков работы с нормативными документами в области распределения и использования энергоносителей;
- знание методов расчета и выбора состава оборудования, режимов его работы;

3. МЕСТО ДИСЦИПЛИНЫ В СТРУКТУРЕ ОБРАЗОВАТЕЛЬНОЙ ПРОГРАММЫ

Дисциплина «Системы газоснабжения» относится к вариативной части блока 1 дисциплины (модуля). Является обязательной для освоения в 7 семестре на 4 курсе.

Дисциплина базируется на курсах дисциплин: Математика, Физика, Химия, Прикладная информатика, Инженерная и компьютерная графика, Гидрогазодинамика, Нагнетатели и тепловые двигатели, Физико-химические основы водоподготовки и является составляющим компонентом при изучении таких дисциплин как: Энергобалансы предприятий, Источники производства теплоты, Тепловые сети и др.

4. ПЛАНИРУЕМЫЕ РЕЗУЛЬТАТЫ ОБУЧЕНИЯ ПО ДИСЦИПЛИНЕ, СООТНЕСЕННЫЕ С ПЛАНИРУЕМЫМИ РЕЗУЛЬТАТАМИ ОСВОЕНИЯ ООП

Изучение дисциплины направлено на формирование следующих универсальных компетенций

Категория универсальных компетенций	Код и наименование универсальных компетенций	Код и наименование индикатора достижения универсальной компетенции
Системное и критическое мышление	УК-1 Способен осуществлять поиск, критический анализ и синтез информации, применять системный подход для решения поставленных задач	УК-1.11 Анализирует задачу, выделяя ее базовые составляющие. Определяет, интерпретирует и ранжирует информацию, требуемую для решения поставленной задачи; УК-1.2 Осуществляет поиск информации для решения поставленной задачи по различным типам запросов.

Изучение дисциплины направлено на формирование следующих профессиональных компетенций

Категория профессиональных компетенций	Код и наименование профессиональных компетенций	Код и наименование индикатора достижения профессиональной компетенции
Производственно-технологический	ПК-1 Способен участвовать в работах по освоению организации технологических процессов объектов профессиональной деятельности	ПК-1.1 Участствует в разработке схем размещения объектов профессиональной деятельности в соответствии с технологией производства. ПК-1.2 Демонстрирует знания технологических процессов, обеспечивающих работу объектов профессиональной деятельности

;

В результате изучения дисциплины обучающийся должен:

Знать:

- принципы работы и виды оборудования, используемого для выработки тепловой и электрической энергии на электростанциях, с учетом отечественного и зарубежного опыта с использованием информационных, компьютерных и сетевых технологий;
- технологические процессы и установки на предприятиях использующие различные энергоносители.

Уметь:

- принимать правильные технические решения при анализе влияния начальных и конечных параметров теплоносителя, обеспечивающего работу станций по выработке энергоносителей, при выборе необходимого оборудования
- составлять и оформлять нормативную, техническую и служебную документацию;
- использовать компьютерные технологии по моделированию гидравлического режима энергоносителей.

Владеть:

- способностью самостоятельно анализировать и воспринимать информацию; стандартами, нормами, правилами по использованию энергоносителей на предприятии.
- навыками решения стандартных задач по расчету оборудования, вырабатывающего тепловую и электрическую энергию.

5. СТРУКТУРА И СОДЕРЖАНИЕ ДИСЦИПЛИНЫ

5.1 Объем дисциплины и виды учебной работы

Общая трудоемкость дисциплины составляет **108** час или **3** зачетные единицы (з.е).
Дисциплина изучается на 4 курсе в 7 семестре.

Вид учебной работы	Всего ак.час.	Семестры
		ак.час
		7
Контактная работа обучающихся с преподавателем (всего)	8,35	8,35
Контактная работа аудиторная	8,35	8,35
В том числе:		
Лекции	4	4
Практические занятия (ПЗ)	4	4
В том числе в форме практической подготовки	4	4
Контроль аттестации	0,35	0,35
Вид аттестации (зачет)	0,35	0,35
Самостоятельная работа (всего)	96	96
Контактная самостоятельная работа (групповые консультации и индивидуальная работа обучающихся с педагогическим работником)	16	16
Другие виды самостоятельной работы	80	80
Проработка лекционного материала	40	40
Подготовка к лабораторным занятиям	-	-
Подготовка к практическим занятиям	20	20
Подготовка к контрольным пунктам	20	20
Контроль	3,65	3,35
Общая трудоемкость	ак.час.	108
	з.е.	3

6 СОДЕРЖАНИЕ ДИСЦИПЛИНЫ

6.1 Разделы дисциплины и виды занятий

№ п/п	Раздел дисциплины	ак. часов								
		Всего	в т.ч. в форме практ. подг. (при наличии)	Лекции	в т.ч. в форме практ. подг. (при наличии)	Прак. зан.	в т.ч. в форме практ. подг. (при наличии)	Лаб. работы	в т.ч. в форме практ. подг. (при наличии)	Сам. работа
<i>Седьмой семестр</i>										
1	Режимы газоснабжения населенных пунктов и промпредприятий. Методы и оборудование для обработки природного газа перед потреблением	12		1		1		-		28
2	Газораспределительные станции магистральных газопроводов. Газорегуляторные пункты и установки и пункты учета газа	16		1		1				30
3	.Системы снабжения потребителей сжиженными углеводородными газами. Распределительные газопроводы населенных пунктов	10		1		1				20
4	Расчет газопроводов	12		1		1		-		18

	высокого, среднего и низкого давлений. Эксплуатация систем газоснабжения промпредприятия								
	ИТОГО:	104		4		4			96
	Контроль аттестации (зчет.)	4							
	ИТОГО по дисциплине	108							

6.2 Содержание разделов дисциплины

№ раздела	Наименование раздела дисциплины	Содержание раздела
1	Режимы газоснабжения населенных пунктов и промпредприятий Методы и оборудование для обработки природного газа перед потреблением.	Суточный, месячный, годовой режимы газопотребления населенным пунктом и предприятием. Энергетический баланс газопотребления. Схемы сетей газоснабжения. Устройство промышленных систем газоснабжения. Классификация природных газов. Требования к качеству газа коммунально-бытового назначения. Методы и оборудование для очистки газа от мехпримесей и влаги на головных сооружениях. Методы и оборудование для одоризации газа.
3	Промежуточные компрессорные станции. Газораспределительные станции магистральных газопроводов. Газорегуляторные пункты и установки и ,пункты учета газа	Схема подачи и распределения природного газа от месторождения до потребителя. Схемы и оборудование перекачивающих компрессорных станций. Схемы и оборудование газораспределительных станций. ГРП и ГРУ. Назначение ,классификация. Технологические схемы и оборудование. Классификация регуляторов давления газа. Устройство регуляторов давления. Предохранительное оборудование ГРП и ГРУ.
5	Системы снабжения потребителей сжиженным природным газом и сжиженными углеводородными газами Распределительные газопроводы населенных пунктов.	СПГ и СУГ, методы получения и распределения. Сжиженные углеводородные газы коммунально-бытового назначения и требования к ним. Производство и доставка потребителям. Естественная и искусственная регазификация СУГ. Баллонные и емкостные установки. Состояние перспективы применения СПГ. Схемы распределительных сетей населенных пунктов. Запорно-регулирующая и предохранительная арматура газопроводов. Методы и оборудование для защиты от коррозии
4	Расчет газопроводов высокого, среднего и низкого давлени Схемы распределительных сетей населенных пунктов. Запорно-регулирующая и предохранительная арматура газопроводов. Методы и оборудование для защиты от коррозии й.	Классификация газопроводов. Методы расчета газопроводов НД, СД, ВД аналитическим и графическим способом. Расчет пропускной способности магистрального газопровода. Схемы и оборудование газовой сети предприятия. Регламентные мероприятия по пуску газа, проверке и настройке газового оборудования. Материалы для подземной и надземной прокладке.

7 СООТВЕТСТВИЕ СОДЕРЖАНИЯ ТРЕБОВАНИЯМ К РЕЗУЛЬТАТАМ ОСВОЕНИЯ ДИСЦИПЛИНЫ

№ п/п	В результате освоение дисциплины студент должен:	Раздел 1	Раздел 2	Раздел 3	Раздел 4
	Знать:				
1.	- принципы работы и виды оборудования, используемого для выработки тепловой и электрической энергии на электростанциях, с учетом отечественного и зарубежного опыта с использованием информационных, компьютерных и сетевых технологий;		+	+	+

2.	- технологические процессы и установки на предприятиях использующие различные энергоносители.	+		+	
Уметь:					
1.	- ставить цель, намечать путь и выполнять обработку и анализ информации из различных источников при изучении термодинамических и теплообменных процессов, подбирать по каталогам основное и вспомогательное оборудование энергоиспользующих установок.			+	+
Владеть					
1.	- навыками использования различных информационных, компьютерных и сетевых технологий при изучении принципов работы оборудования, вырабатывающего тепловую и электрическую энергию;	+		+	+

В результате освоения дисциплины студент должен овладеть следующими *компетенциями и индикаторами их достижения*

Код и наименование компетенции	Код и наименование индикатора достижения компетенции	Раздел 1	Раздел 2	Раздел 3	Раздел 4
УК-1 Способен осуществлять поиск, критический анализ и синтез информации, применять системный подход для решения поставленных задач	УК-1.1 - Анализирует задачу, выделяя ее базовые составляющие. Определяет, интерпретирует и ранжирует информацию, требуемую для решения поставленной задачи; -		+	+	+
	УК- 1.2 - Осуществляет поиск информации для решения поставленной задачи по различным типам запросов.		+	+	+

ПК-1 Способен участвовать в работах по освоению и организации технологических процессов объектов профессиональной деятельности	ПК-1.1 -разрабатывать схемы размещения объектов профессиональной деятельности в соответствии с технологией производства	+	+		
	ПК-1.2 -знаниями технологических процессов, обеспечивающих работу объектов профессиональной деятельности	+			+

8 ПРАКТИЧЕСКИЕ И ЛАБОРАТОРНЫЕ ЗАНЯТИЯ

8.1 Практические занятия

5.4 Тематический план практических занятий

№ п/п	№ раздела дисциплины	Тематика практических занятий (семинаров)	Трудоемкость час.
1	1	Расчет газопотребления. Определение годовых и расчетных расходов газа. Газовый баланс предприятия. Расчет пропускной способности магистрального газопровода	1
2	2	Расчет тупикового газопровода населенного пункта. Схема многоступенчатой системы газораспределения города.	1
3	3	Методика гидравлического расчета сетей среднего и высокого давлений.	1
4	4	Сжиженные углеводородные газы. Методы расчета. Схемы и режим работы ГРС и ГРП	1

9. САМОСТОЯТЕЛЬНАЯ РАБОТА

Самостоятельная работа проводится с целью освоения знаний и умений по дисциплине «Системы газоснабжения» и предусматривает:

- ознакомление и проработку рекомендованной литературы, работу с электронно-библиотечными системами;
- посещение отраслевых выставок и семинаров;
- участие в семинарах, конференциях, проводимых в Институте по тематике дисциплины;
- защиту лабораторных работ;
- выполнения индивидуальных расчетных заданий;
- подготовку к сдаче зачета с оценкой (3 семестр) и экзамена (4 семестр) по дисциплине.

Планирование времени на самостоятельную работу, необходимого на изучение дисциплины, студентам надо осуществлять на весь период изучения, предусматривая при этом регулярное повторение пройденного материала. Материал, законспектированный на лекциях, необходимо регулярно дополнять сведениями из литературных источников, представленных в рабочей программе. При работе с указанными источниками рекомендуется составлять краткий конспект материала, с обязательным фиксированием библиографических данных источника.

10. ОЦЕНОЧНЫЕ МАТЕРИАЛЫ

Оценочные материалы представлены в виде отдельного документа – Фонда оценочных средств, являющегося неотъемлемой частью рабочей программы дисциплины.

Текущий контроль успеваемости, обеспечивающий оценивание хода освоения дисциплины

Для оценивания результатов обучения в виде знаний текущий контроль организуется в формах:

- краткого опроса обучающихся (фронтальная беседа) по важнейшим вопросам пройденной темы с целью установления связи нового материала с ранее изученным;

– выполнения контрольных работ по пройденному материалу;

Для оценивания результатов обучения в виде умений и навыков (владений) текущий контроль организуется в формах:

– проверки индивидуальных заданий (решения простых и/или сложных практико-ориентированных заданий); простые задания используются для оценки умений. Они представляют собой задачи в одно или два действия. Сложные задания используются для оценки навыков. Они представляют собой усложненные расчеты тех параметров, которые рассматривались в контрольных работах, но в расширенном виде;

– проверки подготовки необходимых данных для расчета одного или нескольких параметров, определяемых в лабораторных работах, но в условиях, отличных от заданных ранее;

Отдельно оцениваются личностные качества студента (аккуратность, исполнительность, инициативность) – работа у доски, своевременная защита отчетов к лабораторным работам и письменных индивидуальных заданий.

Критерии для оценивания устного опроса

Оценка «отлично» выставляется в случае, если студент свободно оперирует приобретенными знаниями, умениями, применяет их в ситуациях повышенной сложности.

Оценка «хорошо» выставляется в случае, если студент оперирует приобретенными знаниями, умениями, применяет их в стандартных ситуациях, но допускает незначительные ошибки, неточности, затруднения при аналитических операциях, переносе знаний и умений на новые, нестандартные ситуации.

Оценка «удовлетворительно» выставляется в случае, если студент допускает существенные ошибки, проявляет отсутствие знаний, умений, по отдельным темам (не более 33%), испытывает значительные затруднения при оперировании знаниями и умениями при их переносе на новые ситуации.

Оценка «неудовлетворительно» выставляется в случае, если студент демонстрирует полное отсутствие или явную недостаточность (менее 33%) знаний, умений в соответствии с планируемыми результатами обучения.

Промежуточная аттестация обучающихся

Промежуточная аттестация обучающихся – оценивание окончательных результатов обучения по дисциплине. Промежуточная аттестация осуществляется в форме зачета

Результаты текущей и промежуточной аттестации каждого обучающегося по дисциплине фиксируются в электронной информационно-образовательной среде Института в соответствии с требованиями Положения об электронной информационно-образовательной среде Новомосковского института (филиала) федерального государственного бюджетного образовательного учреждения высшего образования «Российский химико-технологический университет имени Д.И. Менделеева»

11. МЕТОДИЧЕСКИЕ УКАЗАНИЯ ПО ОСВОЕНИЮ ДИСЦИПЛИНЫ

Организация образовательного процесса регламентируется учебным планом и расписанием учебных занятий. Язык обучения (преподавания) — русский. Для всех видов аудиторных занятий «час» устанавливается продолжительностью 45 минут. Зачетная единица составляет 36 академических часов. Через каждые 45 мин контактной работы делается перерыв продолжительностью 5 мин, а после двух часов контактной работы делается перерыв продолжительностью 10 мин.

Сетевая форма реализации программы дисциплины не используется.

Обучающийся имеет право на зачет результатов обучения по дисциплине, если она освоена им при получении среднего профессионального образования и (или) высшего образования, а также дополнительного образования (при наличии) (далее - зачет результатов обучения). Зачтенные результаты обучения учитываются в качестве результатов промежуточной аттестации. Зачет результатов обучения осуществляется в порядке и формах, установленных локальным актом НИ РХТУ – Порядок и формы зачета результатов обучения по отдельным дисциплинам (модулям) и практикам, освоенным обучающимся, при реализации образовательных программ высшего образования – программам бакалавриата, программам специалитета в Новомосковском институте (филиале) федерального государственного бюджетного образовательного учреждения высшего образования «Российский химико-технологический университет имени Д.И. Менделеева»

11.1. Образовательные технологии

Учебный процесс при преподавании дисциплины основывается на использовании традиционных, инновационных и информационных образовательных технологий. Традиционные образовательные технологии представлены лекциями и семинарскими (практическими) занятиями. Инновационные образовательные технологии используются в виде применения активных и интерактивных форм проведения занятий. Информационные образовательные технологии реализуются путем активизации самостоятельной работы студентов в информационной образовательной среде. При проведении учебных занятий обеспечивается развитие у обучающихся навыков командной работы, межличностной коммуникации, принятия решений, лидерских качеств, в том числе с учетом региональных особенностей профессиональной деятельности выпускников и потребностей работодателей.

11.2. Лекции

Лекционный курс предполагает систематизированное изложение основных вопросов содержания дисциплины.

На первой лекции лектор обязан предупредить студентов, применительно к какому базовому учебнику (учебникам, учебным пособиям) будет прочитан курс.

Лекционный курс обеспечивает более глубокое понимание учебных вопросов при значительно меньшей затрате времени, чем это требуется среднестатистическому студенту на самостоятельное изучение материала.

11.3. Занятия семинарского типа

Семинарские (практические) занятия представляют собой детализацию лекционного теоретического материала, направлены на отработку навыков, проводятся в целях закрепления курса и охватывают все основные разделы дисциплины.

Основной формой проведения практических занятий является обсуждение наиболее проблемных и сложных вопросов по отдельным темам, а также решение задач и разбор примеров и ситуаций при контактной работе. В

обязанности преподавателя входят: оказание методической помощи и консультирование студентов по соответствующим темам курса, ответы на вопросы, управление процессом решения задач.

Активность на практических занятиях оценивается по следующим критериям:

- ответы на вопросы, предлагаемые преподавателем;
- участие в дискуссиях;
- выполнение заданий (решение задач);

Оценивание практических заданий входит в оценку.

11.4. Самостоятельная работа студента

Для успешного усвоения дисциплины необходимо не только посещать аудиторские занятия, но и вести активную самостоятельную работу. При самостоятельной проработке курса обучающиеся должны:

- повторить законспектированный на лекционном занятии материал и дополнить его с учетом рекомендованной по данной теме литературы;
- изучить рекомендованную основную и дополнительную литературу, составлять тезисы, аннотации и конспекты наиболее важных моментов;
- самостоятельно выполнить индивидуальное задание;
- использовать для самопроверки материала оценочные средства.

Курсовая работа и индивидуальное расчетное задание оцениваются по следующим критериям:

- правильность выполнения работы и задания;
- самостоятельность в выполнении задания и умение пользоваться информационной средой;
- аккуратность в оформлении работы;
- использование специальной литературы;
- своевременная сдача выполненной работы и задания (указывается преподавателем).

11.5. Методические рекомендации для преподавателей

Основные принципы обучения

1. Цель обучения – развить мышление, выработать мировоззрение; познакомить с идеями и методами науки; научить применять принципы и законы для решения простых и нестандартных задач.

2. Обучение должно органически сочетаться с воспитанием. Нужно развивать в студентах волевые качества и трудолюбие. Ненавязчиво, к месту прививать элементы культуры поведения. В частности, преподаватель должен личным примером воспитывать в студентах пунктуальность и уважение к чужому времени.

3. Обучение должно быть не пассивным (сообщим студентам некоторый объем информации, расскажем, как решаются те или иные задачи), а активным. Нужно строить обучение так, чтобы в овладении материалом основную роль играла память логическая, а не формальная. Запоминание должно достигаться через глубокое понимание.

4. Одно из важнейших условий успешного обучения – умение организовать работу студентов.

5. Отношение преподавателя к студентам должно носить характер доброжелательной требовательности. Для стимулирования работы студентов нужно использовать поощрение, одобрение, похвалу, но не порицание (порицание может применяться лишь как исключение). Преподаватель должен быть для студентов доступным.

6. Необходим регулярный контроль работы студентов. Правильно поставленный, он помогает им организовать систематические занятия, а преподавателю достичь высоких результатов в обучении.

7. Важнейшей задачей преподавателей, ведущих занятия по дисциплине, является выработка у студентов осознания необходимости и полезности знания дисциплины как теоретической и практической основы для изучения профильных дисциплин.

8. С целью более эффективного усвоения студентами материала данной дисциплины рекомендуется при проведении лекционных, практических и лабораторных занятий использовать современные технические средства обучения, а именно презентации лекций, наглядные пособия в виде структурных схем,

9. Для более глубокого изучения предмета и подготовки ряда вопросов (тем) для самостоятельного изучения по разделам дисциплины преподаватель предоставляет студентам необходимую информацию о использовании учебно-методического обеспечения: учебниках, учебных пособиях, сборниках примеров и задач и описание лабораторных работ, наличии Интернет-ресурсов.

При текущем контроле рекомендуется использовать контрольные работы.

10. Цель лекции – формирование у студентов ориентировочной основы для последующего усвоения материала методом самостоятельной работы. Содержание лекции должно отвечать следующим дидактическим требованиям:

- изложение материала от простого к сложному, от известного к неизвестному;
- логичность, четкость и ясность в изложении материала;
- возможность проблемного изложения, дискуссии, диалога с целью активизации деятельности студентов;
- опора смысловой части лекции на подлинные факты, события, явления, статистические данные;
- тесная связь теоретических положений и выводов с практикой и будущей профессиональной деятельностью студентов.

Преподаватель, читающий лекционные курсы, должен знать существующие в педагогической практике варианты лекций, их дидактические и воспитывающие возможности, а также их место в структуре процесса обучения.

11. При проведении аттестации студентов важно всегда помнить, что систематичность, объективность, аргументированность – главные принципы, на которых основаны контроль и оценка знаний студентов. Знание критериев оценки знаний обязательно для преподавателя и студента.

11.6. Методические указания для студентов

По подготовке к лекционным занятиям

Изучение дисциплины требует систематического и последовательного накопления теоретических знаний, следовательно, пропуски отдельных тем не позволяют глубоко освоить предмет. Студентам необходимо:

1. Перед каждой лекцией просматривать рабочую программу дисциплины;

2. Перед следующей лекцией необходимо просмотреть по конспекту материал предыдущей.

При затруднениях в восприятии материала следует обратиться к основным литературным источникам. Если разобраться в материале не удалось, необходимо обратиться к лектору или к преподавателю на практических занятиях.

По самостоятельному выполнению индивидуальных заданий

Рекомендации по работе над индивидуальным расчетным заданием.

Одной из форм самостоятельной работы студента является выполнение индивидуального расчетного задания (ИРЗ). Цель – развитие у студентов способности к самоорганизации и самообразованию, закрепление навыков, полученных на практических занятиях. Задание содержит две задачи: 1. Определение КПД насоса и построение графической характеристики насоса. Проверка возможности использования данного насоса для подачи заданного расхода жидкости; 2. Подбор сетевых насосов для обеспечения циркуляции воды в контуре тепловой сети

Работа над ИРЗ проводится под руководством преподавателя, который ведет практические (семинарские) занятия.

Рекомендации студенту:

- перед началом работы получить задание у преподавателя;
- выполнить расчеты задач, составляющих задание, с использованием информационных таблиц, выданных преподавателем;

- построить график характеристики насосной установки, схему заданной тепловой сети;

- затем представить решенное ИРЗ руководителю в письменной форме.

Требования:

- к оформлению ИРЗ: задание может быть оформлено в письменной или печатной форме. При оформлении в печатной форме текст должен удовлетворять следующим требованиям: шрифт – Times New Roman, размер шрифта – 14, межстрочный интервал – 1,5, поля – 2 см, отступ в начале абзаца – 1 см, выравнивание абзаца по ширине. Листы ИРЗ скрепляются скрепшителем; на титульном листе указывается наименование учебного заведения, название кафедры, наименование дисциплины, вариант задания, ФИО студента, номер группы, ФИО преподавателя, место (Новомосковск) и год подготовки; выданное задание располагается после титульного листа перед страницами с решением.

- к структуре ИРЗ: титульный лист, задание, решение, список использованных источников с указанием литературы, применяемой в процессе выполнения ИРЗ.

Общая оценка за ИРЗ учитывается при получении студентами итогового зачета по этой дисциплине.

По работе с литературой

В рабочей программе дисциплины представлен список основной и дополнительной литературы – это учебники, учебно-методические пособия или указания. Дополнительная литература – учебники, монографии, сборники научных трудов, журнальные и газетные статьи, различные справочники, энциклопедии, Интернет-ресурсы.

Любая форма самостоятельной работы студента (подготовка к семинарскому занятию, докладу и т.п.) начинается с изучения соответствующей литературы как в библиотеке / электронно-библиотечной системе, так и дома. Изучение указанных источников расширяет границы понимания предмета дисциплины.

11.7. Методические рекомендации по обучению лиц с ограниченными возможностями здоровья и инвалидов

Профессорско-преподавательский состав знакомится с психолого-физиологическими особенностями обучающихся инвалидов и лиц с ограниченными возможностями здоровья, индивидуальными программами реабилитации инвалидов (при наличии). При необходимости осуществляется дополнительная поддержка преподавания психологами, социальными работниками, прошедшими подготовку ассистентами.

Предполагается использовать социально-активные и рефлексивные методы обучения, технологии социокультурной реабилитации с целью оказания помощи в установлении полноценных межличностных отношений с другими студентами, создании комфортного психологического климата в студенческой группе. Подбор и разработка учебных материалов производится с учетом предоставления материала в различных формах: аудиальной, визуальной, с использованием специальных технических средств и информационных систем.

Освоение дисциплины лицами с ОВЗ осуществляется с использованием средств обучения общего и специального назначения (персонального и коллективного использования).

Для студентов с ОВЗ предусматривается доступная форма предоставления заданий оценочных средств, а именно:

- в печатной или электронной форме (для лиц с нарушениями опорно-двигательного аппарата);
- в печатной форме или электронной форме с увеличенным шрифтом и контрастностью (для лиц с нарушениями слуха, речи, зрения);
- методом чтения ассистентом задания вслух (для лиц с нарушениями зрения).

Лабораторные работы выполняются методом вычислительного эксперимента.

Студентам с инвалидностью увеличивается время на подготовку ответов на контрольные вопросы. Для таких студентов предусматривается доступная форма предоставления ответов на задания, а именно:

- письменно на бумаге или набором ответов на компьютере (для лиц с нарушениями слуха, речи);
- выбором ответа из возможных вариантов при тестировании с использованием услуг ассистента (для лиц с нарушениями опорно-двигательного аппарата);
- устно (для лиц с нарушениями зрения, опорно-двигательного аппарата).

При необходимости для обучающихся с инвалидностью процедура оценивания результатов обучения может проводиться в несколько этапов.

12 УЧЕБНО-МЕТОДИЧЕСКОЕ И ИНФОРМАЦИОННОЕ ОБЕСПЕЧЕНИЕ ДИСЦИПЛИНЫ

Информационную поддержку освоения дисциплины осуществляет библиотека Института, которая обеспечивает обучающихся основной учебной, учебно-методической и научной литературой, необходимой для организации образовательного процесса по дисциплине.

Библиотека располагает учебной, учебно-методической и научно-технической литературой в форме печатных и электронных изданий, а также включает официальные, справочно-библиографические, специализированные отечественные и зарубежные периодические и информационные издания. Библиотека обеспечивает доступ к профессиональным базам данных, информационным, справочным и поисковым системам.

Каждый обучающийся обеспечен свободным доступом из любой точки, в которой имеется доступ к сети Интернет и к электронно-библиотечной системе (ЭБС) Института и Университета, которая содержит различные издания по основным изучаемым дисциплинам и сформирована по согласованию с правообладателями учебной и учебно-методической литературы.

Полный перечень электронных информационных ресурсов, используемых в процессе обучения, представлен в основной образовательной программе.

12.1 Перечень основной и дополнительной литературы, необходимой для освоения дисциплины

Основная литература	Режим доступа	Обеспеченность
Основная литература:		
1. Ионин А.А. Газоснабжение [Электронный ресурс]: учебник /А.А.Ионин. – Электрон. дан.- Санкт-Петербург: Лань, 2012.- 448с	ЭБС «ЛАНЬ» Режим доступа: https://e.lanbook.com/book/2784 .	да
2. Колибаба О.Б. Основы проектирования и эксплуатации систем газораспределения и газопотребления [Электронный ресурс]: учебное пособие /О.Б.Колибаба, В.Ф.Никишов, М.Ю.Ометова. –Электрон. дан.- Санкт-Петербург: Лань, 2017.- 204с	ЭБС «ЛАНЬ» Режим доступа: https://e.lanbook.com/book/930004 .	да
Дополнительная литература:		
1. Гореза В.И. Теплогазоснабжение с основами теплотехники. Учебно-методические указания для практических занятий. [Электронный ресурс] — Электрон. дан. — ОрелГАУ, 2013. — 35 с.	ЭБС «ЛАНЬ» Режим доступа: http://e.lanbook.com/book/71239	да
2. Ионин А.А. Газоснабжение. Учебник для вузов. - М.:Стройиздат, 1989.-439с.	Библиотека НИ РХТУ	да

12.2. Информационные и информационно-образовательные ресурсы

При освоении дисциплины студенты должны использовать информационные и информационно-образовательные ресурсы следующих порталов и сайтов:

1. Электронно-библиотечная система издательства «Лань». Договор № 33.03-Р-3.1-3824/2021 от 26.09.2021г. ИКЗ: 21 1 7707072637 770701001 0020 000 0000 244. Договор № 33.03-Р-3.1-3825/2021 от 26.09.2021г. ИКЗ: 21 1 7707072637 770701001 0020 000 0000 244. Срок действия с 26.09.2021г. по 25.09.2022г. <https://e.lanbook.com/>

2. Образовательная платформа «ЮРАЙТ» Договор 33.03-Л-3.1-4377/2022 от 16.03.2022г., срок действия с 16.03.2022г. по 15.03.2023г. Доступ только для зарегистрированных пользователей - <https://urait.ru/>

3. ЭБС «Консультант студента «ООО «Политехресурс» Договор № 33.03-Р-3.1-4375/2022 на оказание услуг по предоставлению доступа к образовательной платформе ИКЗ 221770707263777070100100120015811244от 16.03.2022г. Срок действия с 16.03.2022г. по 15.03.2023 г.) - <https://www.studentlibrary.ru/>

4. Научная электронная библиотека «КиберЛенинка» - <https://cyberleninka.ru/>

5. Научная электронная библиотека eLIBRARY.RU - <https://elibrary.ru/>

6. Портал по теплоснабжению РосТепло.ру <https://www.rosteplo.ru>

7. Электронный журнал «Новости теплоснабжения» <https://www.rosteplo.ru/nt>

8. Система федеральных образовательных порталов. Система открытого образования. Консалтинговый центр ИОС ОО РФ [Электронный ресурс] – Режим доступа: <http://www.openet.ru> (дата обращения 11.06.2022)

9. Информационная система «Единое окно доступа к образовательным ресурсам». URL: <http://window.edu.ru> (дата обращения 11.06.2022)

10. Библиотека Новомосковского института (филиала) РХТУ им. Д.И. Менделеева URL: https://irbis.nirhtu.ru/ISAPI/irbis64r_opak72/cgiirbis_64.dll?C21COM=F&I21DBN=IBIS&P21DBN=IBIS (дата обращения 11.06.2022)

11. Система поддержки учебных курсов НИ РХТУ. Кафедра Промышленная теплоэнергетика Направление подготовки Теплоэнергетика и теплотехника URL: <https://moodle.nirhtu.ru/course/index.php?categoryid=15> (дата обращения 11.06.2022)

12. Кафедра «Промышленная теплоэнергетика» / Официальный сайт НИ РХТУ им. Д.И. Менделеева. Режим доступа: <http://www.nirhtu.ru/faculties/energy-mechanic/pte.html>

13. МАТЕРИАЛЬНО-ТЕХНИЧЕСКОЕ ОБЕСПЕЧЕНИЕ ДИСЦИПЛИНЫ

Учебные аудитории для проведения занятий лекционного типа, занятий семинарского типа, групповых и индивидуальных консультаций, текущего контроля и промежуточной аттестации, а также помещения для самостоятельной работы обучающихся, оснащенные компьютерной техникой с возможностью подключения к сети «Интернет» и обеспеченные доступом в электронную информационно-образовательную среду Института, помещения для хранения и профилактического обслуживания учебного оборудования

Наименование специальных помещений	Оснащенность специальных помещений
Аудитория для проведения занятий лекционного типа, занятий семинарского типа, аудитория 302 «Лаборатория воды и топлива» учебный корпус №1 (ул. Трудовые резервы/Комсомольская, 29/19)	Комплекты учебной мебели, меловая доска, наглядные пособия, плакаты к лабораторным работам. Количество посадочных мест -20.
Аудитории для групповых и индивидуальных консультаций, текущего контроля и промежуточной аттестации, аудитория 302 «Лаборатория воды и топлива» учебный корпус №1 (ул. Трудовые резервы/Комсомольская, 29/19)	Комплекты учебной мебели, меловая доска, наглядные пособия, плакаты к лабораторным работам. Количество посадочных мест - 20.
Помещение для самостоятельной работы студентов, аудитория 306 «Компьютерный класс» учебный корпус №1 (ул. Трудовые резервы/Комсомольская, 29/19)	Комплекты учебной мебели, меловая доска, персональные компьютеры с возможностью подключения к сети «Интернет» и обеспеченные доступом в электронную информационно-образовательную среду, комплект мультимедийного оборудования. Оборудование: Персональный компьютер 12 шт., жидкокристаллический монитор 11 шт., МФУ 2 шт., проектор 1 шт, проекционный экран 1шт. Количество посадочных мест - 20.

Для инвалидов и лиц с ограниченными возможностями здоровья при необходимости имеется возможность проведения лекционных занятий и занятий семинарского типа на 1-ом этаже учебного корпуса. Возле входных дверей в учебный корпус установлен звонок в дежурную сотруднику. Предусмотрены широкие дверные проемы. Имеются специализированные кабинеты для самостоятельной и индивидуальной работы, оснащенные ПК. По ряду тем предусмотрены виртуальные занятия, в том числе с использованием презентаций и выполнением требуемого объема работ в режиме удаленного доступа.

Технические средства обучения, служащие для предоставления учебной информации большой аудитории

ПК: процессор N3050 с тактовой частотой 1.6 ГГц, оперативной памятью 2 Гб, SSD 60Гб, с возможностью просмотра видеоматериалов и презентаций, с неограниченным доступом в Интернет, к ЭБС, электронным образовательным и информационным ресурсам, базе данных электронного каталога Института, системе управления учебными курсами Moodle, учебно-методическим материалам.

Проектор, экран

Программное обеспечение

1. Операционная система - MS Windows 7, бессрочная лицензия в рамках подписки Azure Dev Tools for Teaching (бывший Microsoft Imagine Premium (бывший DreamSpark - [The Novomoskovsk university \(the branch\) - EMDEPT - DreamSpark Premium](http://e5.onthehub.com/WebStore/Welcome.aspx?vsro=8&ws=9f5a10ad-c98b-e011-969d-0030487d8897) <http://e5.onthehub.com/WebStore/Welcome.aspx?vsro=8&ws=9f5a10ad-c98b-e011-969d-0030487d8897>. Номер учетной записи e5: 100039214))

2. MS Word, MS Excel, MS PowerPoint из пакета MS Office 365A1 распространяется под лицензией в рамках подписки Azure Dev Tools for Teaching (бывший Microsoft Imagine Premium (бывший DreamSpark - [The Novomoskovsk university \(the branch\) - EMDEPT - DreamSpark Premium](http://e5.onthehub.com/WebStore/Welcome.aspx?vsro=8&ws=9f5a10ad-c98b-e011-969d-0030487d8897) <http://e5.onthehub.com/WebStore/Welcome.aspx?vsro=8&ws=9f5a10ad-c98b-e011-969d-0030487d8897>. Номер учетной записи e5: 100039214))

3. Архиватор 7zip (распространяется под лицензией GNU LGPL license)

4. Adobe Acrobat Reader - ПО [Acrobat Reader DC](https://acrobat.adobe.com/ru/ru/acrobat/pdf-reader/volume-distribution.html) и мобильное приложение Acrobat Reader являются бесплатными и доступны для корпоративного распространения (<https://acrobat.adobe.com/ru/ru/acrobat/pdf-reader/volume-distribution.html>).

5. Браузер Mozilla FireFox (распространяется под лицензией Mozilla Public License 2.0 (MPL))

Печатные и электронные образовательные и информационные ресурсы:

Информационно-методические материалы: учебные пособия по дисциплине; раздаточный материал к разделам лекционного курса;

Электронные образовательные ресурсы: учебно-методические разработки в электронном виде; справочные материалы в печатном и электронном виде; кафедра библиотека электронных изданий

Учебно-наглядные пособия:

Комплекты плакатов к лабораторным работам; наглядные пособия для практических занятий.

14. ТРЕБОВАНИЯ К ОЦЕНКЕ КАЧЕСТВА ОСВОЕНИЯ ДИСЦИПЛИНЫ

Наименование разделов	Основные показатели оценки	Формы и методы контроля и оценки
<p>Раздел 1. Режимы газоснабжения населенных пунктов и промпредприятий . Методы и оборудование для обработки природного газа перед потреблением</p>	<p>Знает: - принципы работы и виды оборудования, используемого для выработки тепловой и электрической энергии на электростанциях, с учетом отечественного и зарубежного опыта с использованием информационных, компьютерных и сетевых технологий;</p> <p>Владеет: - навыками использования различных информационных, компьютерных и сетевых технологий при изучении принципов работы оборудования, вырабатывающего тепловую и электрическую энергию;</p>	<p>Устный опрос; Оценка при тестировании;</p>
<p>Раздел 2. Промежуточные компрессорные станции. Газораспределительные станции магистральных газопроводов. Газорегуляторные пункты и установки и ,пункты учета газа</p>	<p>Знает: - принципы работы и виды оборудования, используемого для выработки тепловой и электрической энергии на электростанциях, с учетом отечественного и зарубежного опыта с использованием информационных, компьютерных и сетевых технологий;</p> <p>Умеет: -ставить цель, намечать путь и выполнять обработку и анализ информации из различных источников при изучении термодинамических и теплообменных процессов, подбирать по каталогам основное и вспомогательное оборудование энергоиспользующих установок.</p> <p>Владеет: - навыками использования различных информационных, компьютерных и сетевых технологий при изучении принципов работы оборудования, вырабатывающего тепловую и электрическую энергию;</p>	<p>Устный опрос; Оценка при тестировании;</p>

<p>Раздел 3. Системы снабжения потребителей сжиженным природным газом и сжиженными углеводородными газами. Распределительные газопроводы населенных пунктов</p>	<p>Знает: -принципы работы и виды оборудования, используемого для выработки тепловой и электрической энергии на электростанциях, с учетом отечественного и зарубежного опыта с использованием информационных, компьютерных и сетевых технологий</p> <p>Умеет: - ставить цель, намечать путь и выполнять обработку и анализ информации из различных источников при изучении термодинамических и теплообменных процессов, подбирать по каталогам основное и вспомогательное оборудование энергоиспользующих установок.</p> <p>Владеет: - навыками использования различных информационных, компьютерных и сетевых технологий при изучении принципов работы оборудования, вырабатывающего тепловую и электрическую энергию;</p>	<p>Устный опрос; Оценка при тестировании;</p>
<p>Раздел 4 Расчет газопроводов высокого, среднего и низкого давлений. Эксплуатация систем газоснабжения промпредприятия</p>	<p>Знает: -принципы работы и виды оборудования, используемого для выработки тепловой и электрической энергии на электростанциях, с учетом отечественного и зарубежного опыта с использованием информационных, компьютерных и сетевых технологий</p> <p>Умеет: - ставить цель, намечать путь и выполнять обработку и анализ информации из различных источников при изучении термодинамических и теплообменных процессов, подбирать по каталогам основное и вспомогательное оборудование энергоиспользующих установок.</p> <p>Владеет: - навыками использования различных информационных, компьютерных и сетевых</p>	<p>Устный опрос; Оценка при тестировании</p>

	технологий при изучении принципов работы оборудования, вырабатывающего тепловую и электрическую энергию;	
--	--	--

Приложение 1

АННОТАЦИЯ рабочей программы дисциплины Системы газоснабжения

1. Общая трудоемкость (з.е./ час): 3 / 108 Форма промежуточного контроля: зачет. Контактная работа 8,35 часов, из них: лекционный 4, практические занятия 4. Самостоятельная работа 96 часов. Форма промежуточного контроля – зачет Дисциплина изучается на 4 курсе в 7 семестре.

2. Место дисциплины в структуре образовательной программы

Дисциплина « Системы газоснабжения» относится к вариативной части блока 1 Дисциплины (модули).

Является обязательной для освоения в 7 семестре на 4 курсе. Дисциплина базируется на курсах дисциплин: Математика, Физика, Химия, Прикладная информатика, Инженерная и компьютерная графика, Газодинамика, Нагнетатели и тепловые двигатели, Физико-химические основы водоподготовки и является составляющим компонентом при изучении таких дисциплин как: Энергобалансы предприятий, Источники производства теплоты, Тепловые сети и др.

3. Цель и задачи изучения дисциплины

Целью освоения дисциплины является обеспечение базовой подготовкой студентов в области проектирования технологического оборудования с использованием стандартных средств автоматизации проектирования в соответствии с техническим заданием систем кольцевого и тупикового газораспределения населенных пунктов.

Задачами преподавания дисциплины:

- освоение методов определения потребности предприятий в энергоносителях для технологических и энергетических потребителей;
- получение теоретических знаний и практических навыков работы с нормативными документами в области распределения и использования энергоносителей;
- методов расчета и выбора состава оборудования, режимов его работы;
- использование современных информационных технологий при проведении и оценки эффективности работы станций централизованного распределения природного газа.

4. Содержание дисциплины

Содержание раздела
Суточный, месячный, годовой режимы газопотребления населенным пунктом и предприятием. Энергетический баланс газопотребления. Схемы сетей газоснабжения. Устройство промышленных систем газоснабжения.

Классификация природных газов. Требования к качеству газа коммунально-бытового назначения. Методы и оборудование для очистки газа от мехпримесей и влаги на головных сооружениях. Методы и оборудование для одоризации газа.
Схема подачи и распределения природного газа от месторождения до потребителя. Схемы и оборудование перекачивающих компрессорных станций. Схемы и оборудование газораспределительных станций. ГРП и ГРУ. Назначение, классификация. Технологические схемы и оборудование. Классификация регуляторов давления газа. Устройство регуляторов давления. Предохранительное оборудование ГРП и ГРУ.
СПГ и СУГ, методы получения и распределения. Сжиженные углеводородные газы коммунально-бытового назначения и требования к ним. Производство и доставка потребителям. Естественная и искусственная регазификация СУГ. Баллонные и емкостные установки. Состояние перспективы применения СПГ. Схемы распределительных сетей населенных пунктов. Запорно-регулирующая и предохранительная арматура газопроводов. Методы и оборудование для защиты от коррозии
Классификация газопроводов. Методы расчета газопроводов НД, СД, ВД аналитическим и графическим способом. Расчет пропускной способности магистрального газопровода. Схемы и оборудование газовой сети предприятия. Регламентные мероприятия по пуску газа, проверке и настройке газового оборудования. Материалы для подземной и надземной прокладке.
Схемы и оборудование газовой сети предприятия. Регламентные мероприятия по пуску газа, проверке и настройке газового оборудования. Материалы для подземной и надземной прокладке.

5. Планируемые результаты обучения по дисциплине, обеспечивающие достижение планируемых результатов освоения образовательной программы

В результате освоения ОПП бакалавриата обучающийся должен овладеть следующим результатом обучения по дисциплине:

Категория универсальных компетенций	Код и наименование универсальной компетенции	Код и наименование индикатора достижения универсальной компетенции
Системное и критическое мышление	УК-1 Способен осуществлять поиск, критический анализ и синтез информации, применять системный подход для решения поставленных задач.	УК-1.1 Анализирует задачу, выделяя её базовые составляющие. Определяет, интерпретирует и ранжирует информацию, требуемую для решения поставленной задачи УК-1.2 Осуществляет поиск информации для решения поставленной задачи по различным типам запросов

Категория профессиональных компетенций	Код и наименование профессиональной компетенции	Код и наименование индикатора достижения профессиональной компетенции
	ПК-1 Способен участвовать в работах по освоению и организации технологических процессов объектов профессиональной деятельности	ПК-1.1 Участствует в разработке схем размещения объектов профессиональной деятельности в соответствии с технологией производства. ПК-1.2 Демонстрирует знания технологических процессов, обеспечивающих работу объектов профессиональной деятельности

В результате изучения дисциплины обучающийся должен:

Знать:

- принципы работы и виды оборудования, используемого для выработки тепловой и электрической энергии на электростанциях, с учетом отечественного и зарубежного опыта с использованием информационных, компьютерных и сетевых технологий;
- технологические процессы и установки на предприятиях использующие различные энергоносители.

Уметь:

- принимать правильные технические решения при анализе влияния начальных и конечных параметров теплоносителя, обеспечивающего работу станций по выработке энергоносителей, при выборе необходимого оборудования
- составлять и оформлять нормативную, техническую и служебную документацию;
- использовать компьютерные технологии по моделированию гидравлического режима энергоносителей.

Владеть:

- способностью самостоятельно анализировать и воспринимать информацию; стандартами, нормами, правилами по использованию энергоносителей на предприятии.
- навыками решения стандартных задач по расчету оборудования, вырабатывающего тепловую и электрическую энергию.

МИНИСТЕРСТВО НАУКИ И ВЫСШЕГО ОБРАЗОВАНИЯ
РОССИЙСКОЙ ФЕДЕРАЦИИ

Новомосковский институт (филиал)
федерального государственного бюджетного образовательного учреждения высшего
образования «Российский химико-технологический университет имени Д.И. Менделеева»

УТВЕРЖДАЮ



Директор Новомосковского института
Д.И. Менделеева

Первухин В.Л.

2022 г.

Рабочая программа дисциплины

Основы трансформации теплоты и процессов холодноснабжения

Уровень высшего образования Бакалавриат

Направление подготовки 13.03.01 «Теплоэнергетика и теплотехника»

Направленность (профиль) подготовки «Промышленная теплоэнергетика»

Квалификация выпускника Бакалавр

Форма обучения заочная

г. Новомосковск
2022 г.

Разработчик (кн):

Доцент кафедры «Промышленная теплоэнергетика», к.т.н.



Е.А. Чернышов

Рабочая программа рассмотрена и одобрена на заседании кафедры «Промышленная теплоэнергетика»

Протокол № 10 от 30.06.22

Зав. кафедрой: к.т.н., доцент



В.Е. Золотарева

Эксперт:

Воспитатель филиала ООО «ККС» директор
(магистранты) (директор филиала ООО «ККС»)

«30» 06 2022 г.



В.Н. Сторозhev

Рабочая программа согласована с деканом Энергетического факультета

Декан факультета: д.т.н., профессор

«30» 06 2022 г.



В.М. Логазева

Рабочая программа согласована с деканом факультета энергетического и теплоэнергетического факультета

Декан факультета: к.т.н., доцент

«30» 06 2022 г.



А.Ю. Степанов

Рабочая программа согласована с учебно-методическим управлением НИИ РХТУ.

Руководитель: д.т.н., профессор

«30» 06 2022 г.



Н.Ф. Кисим

1. ОБЩИЕ ПОЛОЖЕНИЯ

Нормативные документы, используемые при разработке рабочей программы дисциплины

Нормативную правовую базу разработки рабочей программы дисциплины составляют:

- Федеральный закон от 29.12.2012 № 273-ФЗ «Об образовании в Российской Федерации» (с учетом изменений и дополнений);

- Федеральный закон от 31.07.2020 г №304-ФЗ «О внесении изменений в Федеральный закон «Об образовании в Российской Федерации» по вопросам воспитания обучающихся»;

- Приказ Минобрнауки России от 06.04.2021 N 245 «Об утверждении Порядка организации и осуществления образовательной деятельности по образовательным программам высшего образования – программам бакалавриата, программам специалитета, программам магистратуры»;

- Федеральный государственный образовательный стандарт высшего образования (ФГОС ВО) (ФГОС-3++) по направлению подготовки 13.03.01 Теплоэнергетика и теплотехника, утвержденный приказом Министерства образования и науки Российской Федерации от 28.02.2018 г. N 143 (Зарегистрировано в Минюсте России 22.03.2018 г. N 50480);

- Положение о практической подготовке обучающихся, утвержденное приказом Министерства науки и высшего образования Российской Федерации и Министерства просвещения Российской Федерации от 05.08.2020 г. № 885/390 (зарегистрирован Министерством юстиции Российской Федерации 11.09.2020 г., регистрационный № 59778);

- Приказ Министерства образования и науки Российской Федерации от 27 ноября 2015 N 1383 "Об утверждении Положения о практике обучающихся, осваивающих основные профессиональные образовательные программы высшего образования" зарегистрирован Министерством юстиции Российской Федерации 18 декабря 2015 г., регистрационный N 40168);

- Методическими рекомендациями по организации образовательного процесса для обучения инвалидов и лиц с ограниченными возможностями здоровья в образовательных организациях высшего образования, в том числе оснащенности образовательного процесса (утверждены заместителем Министра образования и науки РФ А.А. Климовым от 08.04.2014 № АК-44/05вн)

- Устав ФГБОУ ВО РХТУ им. Д.И. Менделеева;

- Положение о Новомосковском институте (филиале) РХТУ им. Д.И. Менделеева.

- Локальные нормативные акты Новомосковского института (филиала) РХТУ им. Д.И. Менделеева.

- Положение о порядке организации и осуществления образовательной деятельности по образовательным программам высшего образования - программам бакалавриата, программам специалитета, программам магистратуры в НИ РХТУ им. Д.И. Менделеева, принятым решением Ученого совета НИ РХТУ им. Д.И. Менделеева от 30.10.2019;

- Положения об электронной информационно-образовательной среде Новомосковского института (филиала) федерального государственного бюджетного образовательного учреждения высшего образования «Российский химико-технологический университет имени Д.И. Менделеева»

Рабочая программа дисциплины (далее – Программа, РПД) составлена в соответствии с требованиями Федерального государственного образовательного стандарта высшего образования (уровень бакалавриата) по направлению подготовки 13.03.01 «Теплоэнергетика и теплотехника», утвержденного приказом Министерства науки и высшего образования Российской Федерации от 28.02.2018 г. N 143 (Зарегистрировано в Минюсте России 22.03.2018 г. N 50480), рекомендациями Учебно-методической комиссии НИ РХТУ им. Д.И. Менделеева и накопленным опытом преподавания дисциплины кафедрой «Промышленная теплоэнергетика» НИ РХТУ им. Д.И. Менделеева (далее – Институт).

Контроль успеваемости студентов ведется по принятой в Институте системе.

Рабочая программа дисциплины может быть реализована с применением электронного обучения и дистанционных образовательных технологий полностью или частично.

2. ЦЕЛЬ ОСВОЕНИЯ УЧЕБНОЙ ДИСЦИПЛИНЫ

Целью освоения дисциплины является обеспечение базовой подготовки студентов в области трансформации теплоты: привитие умений и навыков, необходимых для выполнения расчетов по типовым методикам, проектировать технологическое оборудование с использованием стандартных средств автоматизации проектирования в соответствии с техническим заданием.

Задачами преподавания дисциплины:

- формирование у студентов знаний и умений при определении потребности предприятий в энергоносителях для технологических и энергетических потребителей;

- получение теоретических знаний и практических навыков работы с нормативными документами в области распределения и использования энергоносителей;

- методов расчета и выбора состава оборудования, режимов его работы;

- использование современных информационных технологий при проведении и оценке эффективной работы станций централизованного производства низкотемпературных энергоносителей.

3. МЕСТО ДИСЦИПЛИНЫ В СТРУКТУРЕ ОБРАЗОВАТЕЛЬНОЙ ПРОГРАММЫ

Дисциплина «Основы трансформации теплоты и процессов охлаждения» относится к вариативной части блока 1 дисциплины (модули). Является обязательной для освоения в 9 семестре на 5 курсе.

Для освоения дисциплины необходимы компетенции, сформированные в рамках изучения следующих дисциплин: Математика, Физика, Химия, Прикладная информатика, Инженерная и компьютерная графика, Гидрогазодинамика, Нагнетатели и тепловые двигатели, Физико-химические основы водоподготовки и является составляющим компонентом при изучении таких дисциплин как : Энергобалансы предприятий, Источники производства теплоты, Тепловые сети и др.

4. ПЛАНИРУЕМЫЕ РЕЗУЛЬТАТЫ ОБУЧЕНИЯ ПО ДИСЦИПЛИНЕ, СООТНЕСЕННЫЕ С ПЛАНИРУЕМЫМИ РЕЗУЛЬТАТАМИ ОСВОЕНИЯ ООП

Изучение дисциплины направлено на формирование следующих универсальных компетенции:

Категория универсальных компетенций	Код и наименование универсальных компетенций	Код и наименование индикатора достижения универсальной компетенции
Системное и критическое мышление	УК-1 Способен осуществлять поиск, критический анализ и синтез информации, применять системный подход для решения поставленных задач	УК-1.1 Анализирует задачу, выделяя ее базовые составляющие. Определяет, интерпретирует и ранжирует информацию, требуемую для решения поставленной задачи. УК-1.2 Осуществляет поиск информации для решения поставленной задачи по различным типам запросов.

Изучение дисциплины направлено на формирование следующих профессиональных компетенций

Категория профессиональных компетенций	Код и наименование профессиональных компетенций	Код и наименование индикатора достижения профессиональной компетенции
Производственно-технологический	ПК-1 Способен участвовать в работах по освоению организации технологических процессов объектов профессиональной деятельности	ПК-1.1 Участует в разработке схем размещения объектов профессиональной деятельности в соответствии с технологией производства. ПК-1.2 Демонстрирует знания технологических процессов, обеспечивающих работу объектов профессиональной деятельности

В результате изучения дисциплины обучающийся должен:

Знать:

-принципы работы и виды оборудования, используемого для выработки тепловой и электрической энергии на электростанциях, с учетом отечественного и зарубежного опыта с использованием информационных, компьютерных и сетевых технологий;

- технологические процессы и установки на предприятиях ,использующие различные энергоносители

Уметь:

-принимать правильные технические решения при анализе влияния начальных и конечных параметров теплоносителя, обеспечивающего работу станций по выработке энергоносителей, при выборе необходимого оборудования

-составлять и оформлять нормативную, техническую и служебную документацию;

- использовать компьютерные технологии по моделированию гидравлического режима энергоносителей.

Владеть:

-способностью самостоятельно анализировать и воспринимать информацию;

-стандартами, нормами, правилами по использованию энергоносителей на предприятии.

-навыками решения стандартных задач по расчету оборудования, вырабатывающего тепловую и электрическую энергию;

5. СТРУКТУРА И СОДЕРЖАНИЕ ДИСЦИПЛИНЫ

5.1 Объем дисциплины и виды учебной работы

Общая трудоемкость дисциплины составляет 144 час или 4 зачетные единицы (з.е).
Дисциплина изучается на 5 курсе в 9 семестре.

Вид учебной работы	Всего ак.час.	Семестры ак.час
		9
Контактная работа обучающихся с преподавателем (всего)	16,65	16,65
Контактная работа аудиторная	16,65	16,65
В том числе:		
Лекции	8	8
Практические занятия (ПЗ)	8	8
Лабораторные работы (ЛР)	-	-
Контроль аттестации	0,65	0,65
Самостоятельная работа (всего)	115	115
Контактная самостоятельная работа (групповые консультации и индивидуальная работа обучающихся)	40	40

с педагогическим работником)			
Другие виды самостоятельной работы		75	75
Проработка лекционного материала		30	30
Подготовка к практическим занятиям		28	28
Подготовка к контрольным работам		17	17
Подготовка индивидуального задания		-	-
Вид аттестации (зачет, экзамен)			
Контроль (подготовка к экзамену)		12,35	12,35
Общая трудоемкость	ак.час.	144	144
	з.е.	4	4

6 СОДЕРЖАНИЕ ДИСЦИПЛИНЫ

6.1 Разделы дисциплины и виды занятий

№ п/п	Раздел дисциплины	ак. часов								
		Всего	в т.ч. в форме практ. подг. (при наличии)	Лекции	в т.ч. в форме практ. подг. (при наличии)	Прак. зан.	в т.ч. в форме практ. подг. (при наличии)	Лаб. работы	в т.ч. в форме практ. подг. (при наличии)	Сам. работа
<i>пятый семестр</i>										
1	Изучение терминологии предмета. Область применения в промышленности. Классификация хладагентов и хладоносителей. Экологические проблемы применения хладагентов.	11		1					-	10
2	Термодинамические основы процессов охлаждения. Эксергетические показатели работы трансформаторов теплоты	22		1		1				20
3	Тепловые и технологические схемы трансформаторов теплоты. Температурный уровень применения методов охлаждения. Методы достижения сверхнизких температур	22		1		1				20
4	Расчет и определение энергетических параметров работы пароконденсационных трансформаторов тепла	17		1		1			-	15
5	Особенности применения различных способов охлаждения для получения умеренного и глубокого холода	17		1		1				15
6	Газовые холодильные машины. Теоретические	12		1		1				10

	циклы. Основное и вспомогательное оборудование установок.								
7	Современные озонобезопасные хладоносители и хладоагенты, смазочные масла, их выбор для трансформаторов тепла.	12		1		1		-	10
8	Конструкции низкотемпературных установок. Компрессорное и теплообменного оборудования. Расчет и выбор компрессора, конденсатора и испарителя. Вспомогательное оборудование установок	18		1		2			15
	ИТОГО:	131		8		8			115
	Вид аттестации (зачет, экзамен)								
	Контроль аттестации	0,3							
	Контроль: подготовка к экзамену	12,7							
	ИТОГО по дисциплине	144							

6.2 Содержание дисциплины, структурированное по темам (разделам)

№ раздела	Наименование раздела дисциплины	Содержание раздела
1	Изучение терминологии предмета. Область применения в промышленности. Классификация хладоагентов и хладоносителей. Экологические проблемы применения хладоагентов.	Термодинамические принципы низкотемпературной трансформации теплоты. Рабочие вещества. Свойства рабочих веществ. Влияние фреонов на озоновый слой. Альтернативные экологически чистые хладоагенты. Выбор марки хладоагента для холодильных машин. Перспективы перевода холодильной техники России на экологически чистые рабочие тела.
2	Термодинамические основы процессов охлаждения. Эксергетические показатели работы трансформаторов теплоты	Назначение и классификация нагнетательных и расширительных машин. Термодинамические основы процессов сжатия и расширения. Многоступенчатое сжатие. Выбор промежуточного давления. Цикл 2-х ступенчатой пароконденсационной холодильной машины с полным охлаждением. Термодинамические основы процессов охлаждения. Эксергетические показатели работы трансформаторов теплоты
3	Тепловые и технологические схемы трансформаторов теплоты. Температурный уровень применения методов охлаждения. Методы достижения сверхнизких температур	Парожидкостной цикл; газожидкостной цикл; газовый цикл; абсорбционные холодильные установки; термоэлектрические и электрокалорические способы, охлаждения; эффективность работы холодильных установок. Влияние температуры окружающей среды на характеристики парожидкостного цикла. Лабораторные и промышленные способы достижения сверхнизких температур
4	Расчет и определение энергетических параметров работы пароконденсационных трансформаторов тепла	Применение тепловых насосов в промышленности. Особенности работы тепловых насосов. Источники низкопотенциального тепла для эффективной работы тепловых насосов. Определение основных энергетических показателей работы и характерных параметров теплонасосных трансформаторов тепла.
5	Особенности применения различных способов охлаждения для получения умеренного и глубокого холода	Хладоагенты и хладоносители трансформаторов тепла. Классификация рабочих тел и их характеристика. Современные требования к рабочим телам. Современные холодильные масла на различные температуры охлаждения. Взаимодействие холодильных масел с хладоагентами и материалами конструкций хладоагрегатов.

6	Газовые холодильные машины. Теоретические циклы. Основное и вспомогательное оборудование установок.	Прямоточные и непрямоточный компрессоры холодильных машин, работающие на различных хладагентах. Привод компрессоров. Теплообменные аппараты холодильных машин. Конструктивные особенности конденсаторов и испарителей холодильных машин. Расчет площади теплообменной поверхности и выбор марки теплообменника.
7	Современные озонобезопасные хладоносители и хладоагенты, смазочные масла, их выбор для трансформаторов тепла.	Альтернативные современные хладоагенты. Современные озонобезопасные хладоносители и хладоагенты, смазочные масла, их выбор для трансформаторов тепла. Основы взаимозаменяемости хладоагентов. Криогидратная точка. Выбор рабочей температуры рассола.
8	Конструкции низкотемпературных установок. Компрессорное и теплообменное оборудование. Расчет и выбор компрессора, конденсатора и испарителя. Вспомогательное оборудование установок	Область применения пароконденсационных трансформаторов теплоты. Классификация- типы и схемы применяемых компрессоров. . Расчет основных энергетических показателей работы компрессора. Конструкции низкотемпературных установок. Компрессорное и теплообменное оборудование. Расчет и выбор компрессора, конденсатора и испарителя. Вспомогательное оборудование установок. Регулирование заполнения испарителя

7 СООТВЕТСТВИЕ СОДЕРЖАНИЯ ТРЕБОВАНИЯМ К РЕЗУЛЬТАТАМ ОСВОЕНИЯ ДИСЦИПЛИНЫ

№ п/п	В результате освоение дисциплины студент должен:	Раздел 1	Раздел 2	Раздел 3	Раздел 4	Раздел 5	Раздел 6	Раздел 7	Раздел 8
	Знать:								
1.	-принципы работы и виды оборудования, используемого для выработки тепловой и электрической энергии на электростанциях, с учетом отечественного и зарубежного опыта с использованием информационных, компьютерных и сетевых технологий;		+	+	+			+	+
2.	- технологические процессы и установки на предприятиях ,использующие различные энергоносители	+		+		+	+		
	Уметь:								
1.	-- разрабатывать схемы принимать правильные технические решения при анализе влияния начальных и конечных параметров теплоносителя, обеспечивающего работу станций по выработке энергоносителей, при выборе необходимого оборудования -составлять и оформлять нормативную, техническую и служебную документацию; - использовать компьютерные технологии по моделированию гидравлического режима энергоносителей.			+	+				

	Владеть								
1.	- способностью самостоятельно анализировать и воспринимать информацию; -стандартами, нормами, правилами по использованию энергоносителей на предприятии. -навыками решения стандартных задач по расчету оборудования, вырабатывающего тепловую и электрическую энергию;		+	+	+	+	+	+	+

В результате освоения дисциплины студент должен овладеть следующими компетенциями и индикаторами их достижения

Код и наименование компетенции	Код и наименование индикатора достижения компетенции	Раздел 1	Раздел 2	Раздел 3	Раздел 4	Раздел 5	Раздел 6	Раздел 7	Раздел 8
УК-1 Способен осуществлять поиск, критический анализ и синтез информации, применять системный подход для решения поставленных задач	УК-1.1; - анализирует задачу, выделяя ее базовые составляющие. Определяет, интерпретирует и ранжирует информацию, требуемую для решения поставленной задачи		+	+	+	+	+		+
	УК- 1. 2 -осуществляет поиск информации для решения поставленной задачи по различным типам запросов		+	+	+			+	+
ПК-1 Способен участвовать в работах по освоению и организации технологических процессов объектов профессиональной деятельности	ПК-1.1 -участвует в разработке схем размещения объектов профессиональной деятельности в соответствии с технологией производства		+	+		+	+	+	+
	ПК-1.2 -демонстрирует знания технологических процессов, обеспечивающих работу объектов профессиональной деятельности		+	+	+	+	+		

8 ПРАКТИЧЕСКИЕ И ЛАБОРАТОРНЫЕ ЗАНЯТИЯ

8.1 Практические занятия

9 семестр

№ п/п	№ раздела дисциплины	Тематика практических занятий (семинаров)	Трудоемкость час.
1	1	Паровые холодильные машины. Цикл ПХМ с дедандером. Цикл. ПХМ с дросселированием. Необратимые потери циклов.	1
2	2	Рабочие вещества. Свойства рабочих веществ	1
3	3	Многоступенчатое сжатие. Выбор промежуточного давления.	1
4	4	Циклы многоступенчатых ПХМ. Цикл 2-х ступенчатой ПХМ с полным охлаждением.	1
5	5	Расчет кавитационного теплогенератора	1
6	6	Расчет геометрических размеров струйных компрессоров	1
7	7	Методика расчета эжектора	1
8	8	Абсорбционные трансформаторы теплоты. Водоаммиачная АХМ. Бромистолитиевая АХМ. Анализ работы АХМ.	1

9. САМОСТОЯТЕЛЬНАЯ РАБОТА

Самостоятельная работа проводится с целью освоения знаний и умений по дисциплине «Основы трансформации теплоты и процессов охлаждения» и предусматривает:

- ознакомление и проработку рекомендованной литературы, работу с электронно-библиотечными системами;
- посещение отраслевых выставок и семинаров;
- участие в семинарах, конференциях, проводимых в Институте по тематике дисциплины;
- защиту лабораторных работ;
- выполнения индивидуальных расчетных заданий;
- подготовку к сдаче зачета с оценкой (3 семестр) и экзамена (4 семестр) по дисциплине.

Планирование времени на самостоятельную работу, необходимого на изучение дисциплины, студентам надо осуществлять на весь период изучения, предусматривая при этом регулярное повторение пройденного материала. Материал, законспектированный на лекциях, необходимо регулярно дополнять сведениями из литературных источников, представленных в рабочей программе. При работе с указанными источниками рекомендуется составлять краткий конспект материала, с обязательным фиксированием библиографических данных источника.

10. ОЦЕНОЧНЫЕ МАТЕРИАЛЫ

Оценочные материалы представлены в виде отдельного документа – Фонда оценочных средств, являющегося неотъемлемой частью рабочей программы дисциплины.

Текущий контроль успеваемости, обеспечивающий оценивание хода освоения дисциплины

Для оценивания результатов обучения в виде знаний текущий контроль организуется в формах:

- краткого опроса обучающихся (фронтальная беседа) по важнейшим вопросам пройденной темы с целью установления связи нового материала с ранее изученным;
- выполнения контрольных работ по пройденному материалу;

Для оценивания результатов обучения в виде умений и навыков (владений) текущий контроль организуется в формах:

– проверки индивидуальных заданий (решения простых и/или сложных практико-ориентированных заданий); простые задания используются для оценки умений. Они представляют собой задачи в одно или два действия. Сложные задания используются для оценки навыков. Они представляют собой усложненные расчеты тех параметров, которые рассчитывались в контрольных работах, но в расширенном виде;

– проверки подготовки необходимых данных для расчета одного или нескольких параметров, определяемых в лабораторных работах, но в условиях, отличных от заданных ранее;

Отдельно оцениваются личностные качества студента (аккуратность, исполнительность, инициативность) – работа у доски, своевременная защита отчетов к лабораторным работам и письменных индивидуальных заданий.

Критерии для оценивания устного опроса

Оценка «отлично» выставляется в случае, если студент свободно оперирует приобретенными знаниями, умениями, применяет их в ситуациях повышенной сложности.

Оценка «хорошо» выставляется в случае, если студент оперирует приобретенными знаниями, умениями, применяет их в стандартных ситуациях, но допускает незначительные ошибки, неточности, затруднения при аналитических операциях, переносе знаний и умений на новые, нестандартные ситуации.

Оценка «удовлетворительно» выставляется в случае, если студент допускает существенные ошибки, проявляет отсутствие знаний, умений, по отдельным темам (не более 33%), испытывает значительные затруднения при оперировании знаниями и умениями при их переносе на новые ситуации.

Оценка «неудовлетворительно» выставляется в случае, если студент демонстрирует полное отсутствие или явную недостаточность (менее 33%) знаний, умений в соответствии с планируемыми результатами обучения.

Промежуточная аттестация обучающихся

Промежуточная аттестация обучающихся – оценивание окончательных результатов обучения по дисциплине. Промежуточная аттестация осуществляется в форме зачета

Результаты текущей и промежуточной аттестации каждого обучающегося по дисциплине фиксируются в электронной информационно-образовательной среде Института в соответствии с требованиями Положения об электронной информационно-образовательной среде Новомосковского института (филиала) федерального государственного бюджетного образовательного учреждения высшего образования «Российский химико-технологический университет имени Д.И. Менделеева»

11. МЕТОДИЧЕСКИЕ УКАЗАНИЯ ПО ОСВОЕНИЮ ДИСЦИПЛИНЫ

Организация образовательного процесса регламентируется учебным планом и расписанием учебных занятий. Язык обучения (преподавания) — русский. Для всех видов аудиторных занятий «час» устанавливается продолжительностью 45 минут. Зачетная единица составляет 36 академических часов. Через каждые 45 мин контактной работы делается перерыв продолжительностью 5 мин, а после двух часов контактной работы делается перерыв продолжительностью 10 мин.

Сетевая форма реализации программы дисциплины не используется.

Обучающийся имеет право на зачет результатов обучения по дисциплине, если она освоена им при получении среднего профессионального образования и (или) высшего образования, а также дополнительного образования (при наличии) (далее - зачет результатов обучения). Зачтенные результаты обучения учитываются в качестве результатов промежуточной аттестации. Зачет результатов обучения осуществляется в порядке и формах, установленных локальным актом НИ РХТУ – Порядок и формы зачета результатов обучения по отдельным дисциплинам (модулям) и практикам, освоенным обучающимся, при реализации образовательных программ высшего образования – программам бакалавриата, программам специалитета в Новомосковском институте (филиале) федерального государственного бюджетного образовательного учреждения высшего образования «Российский химико-технологический университет имени Д.И. Менделеева»

11.1. Образовательные технологии

Учебный процесс при преподавании дисциплины основывается на использовании традиционных, инновационных и информационных образовательных технологий. Традиционные образовательные технологии представлены лекциями и семинарскими (практическими) занятиями. Инновационные образовательные технологии используются в виде применения активных и интерактивных форм проведения занятий. Информационные образовательные технологии реализуются путем активизации самостоятельной работы студентов в информационной образовательной среде. При проведении учебных занятий обеспечивается развитие у обучающихся навыков командной работы, межличностной коммуникации, принятия решений, лидерских качеств, в том числе с учетом региональных особенностей профессиональной деятельности выпускников и потребностей работодателей.

11.2. Лекции

Лекционный курс предполагает систематизированное изложение основных вопросов содержания дисциплины.

На первой лекции лектор обязан предупредить студентов, применительно к какому базовому учебнику (учебникам, учебным пособиям) будет прочитан курс.

Лекционный курс обеспечивает более глубокое понимание учебных вопросов при значительно меньшей затрате времени, чем это требуется среднестатистическому студенту на самостоятельное изучение материала.

11.3. Занятия семинарского типа

Семинарские (практические) занятия представляют собой детализацию лекционного теоретического материала, направлены на отработку навыков, проводятся в целях закрепления курса и охватывают все основные разделы дисциплины.

Основной формой проведения практических занятий является обсуждение наиболее проблемных и сложных вопросов по отдельным темам, а также решение задач и разбор примеров и ситуаций при контактной работе. В обязанности преподавателя входят: оказание методической помощи и консультирование студентов по соответствующим темам курса, ответы на вопросы, управление процессом решения задач.

Активность на практических занятиях оценивается по следующим критериям:

- ответы на вопросы, предлагаемые преподавателем;
- участие в дискуссиях;
- выполнение заданий (решение задач);

Оценивание практических заданий входит в оценку.

11.4. Самостоятельная работа студента

Для успешного усвоения дисциплины необходимо не только посещать аудиторные занятия, но и вести активную самостоятельную работу. При самостоятельной проработке курса обучающиеся должны:

- повторить законспектированный на лекционном занятии материал и дополнить его с учетом рекомендованной по данной теме литературы;
- изучить рекомендованную основную и дополнительную литературу, составлять тезисы, аннотации и конспекты наиболее важных моментов;
- самостоятельно выполнить индивидуальное задание;
- использовать для самопроверки материала оценочные средства.

Курсовая работа и индивидуальное расчетное задание оцениваются по следующим критериям:

- правильность выполнения работы и задания;
- самостоятельность в выполнении задания и умение пользоваться информационной средой;
- аккуратность в оформлении работы;
- использование специальной литературы;
- своевременная сдача выполненной работы и задания (указывается преподавателем).

11.5. Методические рекомендации для преподавателей

Основные принципы обучения

1. Цель обучения – развить мышление, выработать мировоззрение; познакомить с идеями и методами науки; научить применять принципы и законы для решения простых и нестандартных задач.

2. Обучение должно органически сочетаться с воспитанием. Нужно развивать в студентах волевые качества и трудолюбие. Ненавязчиво, к месту прививать элементы культуры поведения. В частности, преподаватель должен личным примером воспитывать в студентах пунктуальность и уважение к чужому времени.

3. Обучение должно быть не пассивным (сообщим студентам некоторый объем информации, расскажем, как решаются те или иные задачи), а активным. Нужно строить обучение так, чтобы в овладении материалом основную роль играла память логическая, а не формальная. Запоминание должно достигаться через глубокое понимание.

4. Одно из важнейших условий успешного обучения – умение организовать работу студентов.

5. Отношение преподавателя к студентам должно носить характер доброжелательной требовательности. Для стимулирования работы студентов нужно использовать поощрение, одобрение, похвалу, но не порицание (порицание может применяться лишь как исключение). Преподаватель должен быть для студентов доступным.

6. Необходим регулярный контроль работы студентов. Правильно поставленный, он помогает им организовать систематические занятия, а преподавателю достичь высоких результатов в обучении.

7. Важнейшей задачей преподавателей, ведущих занятия по дисциплине, является выработка у студентов осознания необходимости и полезности знания дисциплины как теоретической и практической основы для изучения профильных дисциплин.

8. С целью более эффективного усвоения студентами материала данной дисциплины рекомендуется при проведении лекционных, практических и лабораторных занятий использовать современные технические средства обучения, а именно презентации лекций, наглядные пособия в виде структурных схем,

9. Для более глубокого изучения предмета и подготовки ряда вопросов (тем) для самостоятельного изучения по разделам дисциплины преподаватель предоставляет студентам необходимую информацию о использовании учебно-методического обеспечения: учебниках, учебных пособиях, сборниках примеров и задач и описание лабораторных работ, наличии Интернет-ресурсов.

При текущем контроле рекомендуется использовать контрольные работы.

10. Цель лекции – формирование у студентов ориентировочной основы для последующего усвоения материала методом самостоятельной работы. Содержание лекции должно отвечать следующим дидактическим требованиям:

- изложение материала от простого к сложному, от известного к неизвестному;
- логичность, четкость и ясность в изложении материала;
- возможность проблемного изложения, дискуссии, диалога с целью активизации деятельности студентов;
- опора смысловой части лекции на подлинные факты, события, явления, статистические данные;
- тесная связь теоретических положений и выводов с практикой и будущей профессиональной деятельностью студентов.

Преподаватель, читающий лекционные курсы, должен знать существующие в педагогической практике варианты лекций, их дидактические и воспитывающие возможности, а также их место в структуре процесса обучения.

11. При проведении аттестации студентов важно всегда помнить, что систематичность, объективность, аргументированность – главные принципы, на которых основаны контроль и оценка знаний студентов. Знание критериев оценки знаний обязательно для преподавателя и студента.

11.6. Методические указания для студентов

По подготовке к лекционным занятиям

Изучение дисциплины требует систематического и последовательного накопления теоретических знаний, следовательно, пропуски отдельных тем не позволяют глубоко освоить предмет. Студентам необходимо:

1. Перед каждой лекцией просматривать рабочую программу дисциплины;
2. Перед следующей лекцией необходимо просмотреть по конспекту материал предыдущей.

При затруднениях в восприятии материала следует обратиться к основным литературным источникам. Если разобраться в материале не удалось, необходимо обратиться к лектору или к преподавателю на практических занятиях.

По самостоятельному выполнению индивидуальных заданий

Рекомендации по работе над индивидуальным расчетным заданием.

Одной из форм самостоятельной работы студента является выполнение индивидуального расчетного задания (ИРЗ). Цель – развитие у студентов способности к самоорганизации и самообразованию, закрепление навыков, полученных на практических занятиях. Задание содержит две задачи: 1. Определение КПД насоса и построение графической характеристики насоса. Проверка возможности использования данного насоса для подачи заданного расхода жидкости; 2. Подбор сетевых насосов для обеспечения циркуляции воды в контуре тепловой сети

Работа над ИРЗ проводится под руководством преподавателя, который ведет практические (семинарские) занятия.

Рекомендации студенту:

- перед началом работы получить задание у преподавателя;
- выполнить расчеты задач, составляющих задание, с использованием информационных таблиц, выданных преподавателем;

- построить график характеристики насосной установки, схему заданной тепловой сети;

- затем представить решенное ИРЗ руководителю в письменной форме.

Требования:

- к оформлению ИРЗ: задание может быть оформлено в письменной или печатной форме. При оформлении в печатной форме текст должен удовлетворять следующим требованиям: шрифт – Times New Roman, размер шрифта – 14, межстрочный интервал – 1,5, поля – 2 см, отступ в начале абзаца – 1 см, выравнивание абзаца по ширине. Листы ИРЗ скрепляются скоросшивателем; на титульном листе указывается наименование учебного заведения, название кафедры, наименование дисциплины, вариант задания, ФИО студента, номер группы, ФИО преподавателя, место (Новомосковск) и год подготовки; выданное задание располагается после титульного листа перед страницами с решением.

- к структуре ИРЗ: титульный лист, задание, решение, список использованных источников с указанием литературы, применяемой в процессе выполнения ИРЗ.

Общая оценка за ИРЗ учитывается при получении студентами итогового зачета по этой дисциплине.

По работе с литературой

В рабочей программе дисциплины представлен список основной и дополнительной литературы – это учебники, учебно-методические пособия или указания. Дополнительная литература – учебники, монографии, сборники научных трудов, журнальные и газетные статьи, различные справочники, энциклопедии, Интернет-ресурсы.

Любая форма самостоятельной работы студента (подготовка к семинарскому занятию, докладу и т.п.) начинается с изучения соответствующей литературы как в библиотеке / электронно-библиотечной системе, так и дома. Изучение указанных источников расширяет границы понимания предмета дисциплины.

11.7. Методические рекомендации по обучению лиц с ограниченными возможностями здоровья и инвалидов

Профессорско-преподавательский состав знакомится с психолого-физиологическими особенностями обучающихся инвалидов и лиц с ограниченными возможностями здоровья, индивидуальными программами реабилитации инвалидов (при наличии). При необходимости осуществляется дополнительная поддержка преподавания психологами, социальными работниками, прошедшими подготовку ассистентами.

Предполагается использовать социально-активные и рефлексивные методы обучения, технологии социокультурной реабилитации с целью оказания помощи в установлении полноценных межличностных отношений с другими студентами, создании комфортного психологического климата в студенческой группе. Подбор и разработка учебных материалов производится с учетом предоставления материала в различных формах: аудиальной, визуальной, с использованием специальных технических средств и информационных систем.

Освоение дисциплины лицами с ОВЗ осуществляется с использованием средств обучения общего и специального назначения (персонального и коллективного использования).

Для студентов с ОВЗ предусматривается доступная форма предоставления заданий оценочных средств, а именно:

- в печатной или электронной форме (для лиц с нарушениями опорно-двигательного аппарата);
- в печатной форме или электронной форме с увеличенным шрифтом и контрастностью (для лиц с нарушениями слуха, речи, зрения);
- методом чтения ассистентом задания вслух (для лиц с нарушениями зрения).

Лабораторные работы выполняются методом вычислительного эксперимента.

Студентам с инвалидностью увеличивается время на подготовку ответов на контрольные вопросы. Для таких студентов предусматривается доступная форма предоставления ответов на задания, а именно:

- письменно на бумаге или набором ответов на компьютере (для лиц с нарушениями слуха, речи);
- выбором ответа из возможных вариантов при тестировании с использованием услуг ассистента (для лиц с нарушениями опорно-двигательного аппарата);
- устно (для лиц с нарушениями зрения, опорно-двигательного аппарата).

При необходимости для обучающихся с инвалидностью процедура оценивания результатов обучения может проводиться в несколько этапов.

12. УЧЕБНО-МЕТОДИЧЕСКОЕ И ИНФОРМАЦИОННОЕ ОБЕСПЕЧЕНИЕ ДИСЦИПЛИНЫ

Информационную поддержку освоения дисциплины осуществляет библиотека Института, которая обеспечивает обучающихся основной учебной, учебно-методической и научной литературой, необходимой для организации образовательного процесса по дисциплине.

Библиотека располагает учебной, учебно-методической и научно-технической литературой в форме печатных и электронных изданий, а также включает официальные, справочно-библиографические, специализированные отечественные и зарубежные периодические и информационные издания. Библиотека обеспечивает доступ к профессиональным базам данных, информационным, справочным и поисковым системам.

Каждый обучающийся обеспечен свободным доступом из любой точки, в которой имеется доступ к сети Интернет и к электронно-библиотечной системе (ЭБС) Института и Университета, которая содержит различные издания по основным изучаемым дисциплинам и сформирована по согласованию с правообладателями учебной и учебно-методической литературы.

Полный перечень электронных информационных ресурсов, используемых в процессе обучения, представлен в основной образовательной программе.

12.1 Перечень основной и дополнительной литературы, необходимой для освоения дисциплины

Основная литература	Режим доступа	Обеспеченность
Основная литература:		
1. Фомичев А.В. Трансформация теплоты в компрессорных установках холодильной и криогенной техники. Часть 1. [Электронный ресурс] — Электрон.дан. — М. : МГТУ им. Н.Э. Баумана, 2010. — 34 с.	ЭБС «ЛАНЬ» Режим доступа: http://e.lanbook.com/book/52165	да
2. Жистин Е.А. Холодильная техника и технология. [Электронный ресурс] — Электрон.дан. — Пенза : ПензГТУ, 2010. — 56 с.	ЭБС «ЛАНЬ» Режим доступа: http://e.lanbook.com/book/62644	да
Дополнительная литература:		
1. Тимофеевский, Л.С., Бараненко А.В., Бухарин Н.Н., Пекарев В.И. Холодильные машины. Учебник для студентов вузов.-М.: Издательство Политехника, 2006г. – 944с.	Библиотека НИ РХТУ	да
2. Тимофеевский, Л.С. Повышение энергетической эффективности абсорбционных холодильных машин и термотрансформаторов. [Электронный ресурс] / Л.С. Тимофеевский, А.А. Малышев, А.А. Дзино, О.С. Малинина. — Электрон.дан. — СПб. : НИУ ИТМО, 2013. — 22 с.	ЭБС «ЛАНЬ» Режим доступа: http://e.lanbook.com/book/70995	да
3. Соколов Е.Я., Бродянский В.М. Энергетические основы трансформации тепла и процессов охлаждения. Учебное пособие для вузов. - М.: Энергоиздат, 1981. – 320 с.	Библиотека НИ РХТУ	да
4. Мартынов А.В. Установки для трансформации тепла и охлаждения. - М.: Энергоиздат, 1989, 200 с.	Библиотека НИ РХТУ	да

12.2. Информационно-образовательные ресурсы, профессиональные базы данных и информационные справочные системы

При освоении дисциплины студенты должны использовать информационные и информационно-образовательные ресурсы следующих порталов и сайтов:

1. Электронно-библиотечная система издательства «Лань». Договор № 33.03-Р-3.1-3824/2021 от 26.09.2021г. ИКЗ: 21 1 7707072637 770701001 0020 000 0000 244. Договор № 33.03-Р-3.1-3825/2021 от 26.09.2021г. ИКЗ: 21 1 7707072637 770701001 0020 000 0000 244. Срок действия с 26.09.2021г. по 25.09.2022- <https://e.lanbook.com/>
2. Образовательная платформа «ЮРАЙТ» Договор 33.03-Л-3.1-4377/2022 от 16.03.2022г., срок действия с 16.03.2022г. по 15.03.2023г. Доступ только для зарегистрированных пользователей - <https://urait.ru/>
3. ЭБС «Консультант студента «ООО «Политехресурс» Договор № 33.03-Р-3.1-4375/2022 на оказание услуг по предоставлению доступа к образовательной платформе ИКЗ 221770707263777070100100120015811244 от 16.03.2022г. Срок действия с 16.03.2022г. по 15.03.2023 г.) - <https://www.studentlibrary.ru/>
4. Научная электронная библиотека «КиберЛенинка» - <https://cyberleninka.ru/>
5. Научная электронная библиотека eLIBRARY.RU - <https://elibrary.ru/>
6. Портал по теплоснабжению РосТепло.ру <https://www.rosteplo.ru>
7. Электронный журнал «Новости теплоснабжения» <https://www.rosteplo.ru/nt>
8. Система федеральных образовательных порталов. Система открытого образования. Консалтинговый центр ИОС ОО РФ [Электронный ресурс] – Режим доступа: <http://www.openet.ru> (дата обращения 11.06.2022)
9. Информационная система «Единое окно доступа к образовательным ресурсам». URL: <http://window.edu.ru> (дата обращения 11.06.2022)
10. Библиотека Новомосковского института (филиала) РХТУ им. Д.И. Менделеева URL: https://irbis.nirhtu.ru/ISAPI/irbis64r_opak72/cgiirbis_64.dll?C21COM=F&I21DBN=IBIS&P21DBN=IBIS (дата обращения 11.06.2022)
11. Система поддержки учебных курсов НИ РХТУ. Кафедра Промышленная теплоэнергетика Направление подготовки Теплоэнергетика и теплотехника URL: <https://moodle.nirhtu.ru/course/index.php?categoryid=15> (дата обращения 11.06.2022)
12. Кафедра «Промышленная теплоэнергетика» / Официальный сайт НИ РХТУ им. Д.И. Менделеева. Режим доступа: <http://www.nirhtu.ru/faculties/energy-mechanic/pte.html>

13. МАТЕРИАЛЬНО-ТЕХНИЧЕСКОЕ ОБЕСПЕЧЕНИЕ ДИСЦИПЛИНЫ

Учебные аудитории для проведения занятий лекционного типа, занятий семинарского типа, групповых и индивидуальных консультаций, текущего контроля и промежуточной аттестации, а также помещения для самостоятельной работы обучающихся, оснащенные компьютерной техникой с возможностью подключения к сети «Интернет» и обеспеченные доступом в электронную информационно-образовательную среду Института, помещения для хранения и профилактического обслуживания учебного оборудования

Наименование специальных помещений	Оснащенность специальных помещений
Аудитория для проведения занятий лекционного типа, занятий семинарского типа, аудитория 302 «Лаборатория воды и топлива» учебный корпус №1 (ул. Трудовые резервы/Комсомольская, 29/19)	Комплекты учебной мебели, меловая доска, наглядные пособия, плакаты к лабораторным работам. Количество посадочных мест -20.
Аудитории для групповых и индивидуальных консультаций, текущего контроля и промежуточной аттестации, аудитория 302 «Лаборатория воды и топлива» учебный корпус №1 (ул. Трудовые резервы/Комсомольская, 29/19)	Комплекты учебной мебели, меловая доска, наглядные пособия, плакаты к лабораторным работам. Количество посадочных мест -20.
Помещение для самостоятельной работы студентов, аудитория 306 «Компьютерный класс» учебный корпус №1 (ул. Трудовые резервы/Комсомольская, 29/19)	Комплекты учебной мебели, меловая доска, персональные компьютеры с возможностью подключения к сети «Интернет» и обеспеченные доступом в электронную информационно-образовательную среду, комплект мультимедийного оборудования. Оборудование: Персональный компьютер 12 шт., жидкокристаллический монитор 11 шт., МФУ 2 шт., проектор 1 шт, проекционный экран 1шт. Количество посадочных мест - 20.

Для инвалидов и лиц с ограниченными возможностями здоровья при необходимости имеется возможность проведения лекционных занятий и занятий семинарского типа на 1-ом этаже учебного корпуса. Возле входных дверей в учебный корпус установлен звонок в дежурную службу. Предусмотрены широкие дверные проемы. Имеются специализированные кабинеты для самостоятельной и индивидуальной работы, оснащенные ПК. По ряду тем предусмотрены виртуальные занятия, в том числе с использованием презентаций и выполнением требуемого объема работ в режиме удаленного доступа.

Технические средства обучения, служащие для предоставления учебной информации большой аудитории

ПК: процессор N3050 с тактовой частотой 1.6 ГГц, оперативной памятью 2 Гб, SSD 60Гб, с возможностью просмотра видеоматериалов и презентаций, с неограниченным доступом в Интернет, к ЭБС, электронным образовательным и информационным ресурсам, базе данных электронного каталога Института, системе управления учебными курсами Moodle, учебно-методическим материалам.

Проектор, экран

Программное обеспечение

1. Операционная система - MS Windows 7, бессрочная лицензия в рамках подписки Azure Dev Tools for Teaching (бывший Microsoft Imagine Premium (бывший DreamSpark - [The Novomoskovsk university \(the branch\) - EMDEPT - DreamSpark Premium](http://e5.onthehub.com/WebStore/Welcome.aspx?vsro=8&ws=9f5a10ad-c98b-e011-969d-0030487d8897) <http://e5.onthehub.com/WebStore/Welcome.aspx?vsro=8&ws=9f5a10ad-c98b-e011-969d-0030487d8897>. Номер учетной записи e5: 100039214))

2. MS Word, MS Excel, MS PowerPoint из пакета MS Office 365A1 распространяется под лицензией в рамках подписки Azure Dev Tools for Teaching (бывший Microsoft Imagine Premium (бывший DreamSpark - [The Novomoskovsk university \(the branch\) - EMDEPT - DreamSpark Premium](http://e5.onthehub.com/WebStore/Welcome.aspx?vsro=8&ws=9f5a10ad-c98b-e011-969d-0030487d8897) <http://e5.onthehub.com/WebStore/Welcome.aspx?vsro=8&ws=9f5a10ad-c98b-e011-969d-0030487d8897>. Номер учетной записи e5: 100039214))

3. Архиватор 7zip (распространяется под лицензией GNU LGPL license)

4. Adobe Acrobat Reader - ПО [Acrobat Reader DC](https://acrobat.adobe.com/ru/ru/acrobat/pdf-reader/volume-distribution.html) и мобильное приложение Acrobat Reader являются бесплатными и доступны для корпоративного распространения (<https://acrobat.adobe.com/ru/ru/acrobat/pdf-reader/volume-distribution.html>).

5. Браузер Mozilla FireFox (распространяется под лицензией Mozilla Public License 2.0 (MPL))

Печатные и электронные образовательные и информационные ресурсы:

Информационно-методические материалы: учебные пособия по дисциплине; раздаточный материал к разделам лекционного курса;

Электронные образовательные ресурсы: учебно-методические разработки в электронном виде; справочные материалы в печатном и электронном виде; кафедра библиотека электронных изданий

Учебно-наглядные пособия:

Комплекты плакатов к лекциям; наглядные пособия для практических занятий.

14. ТРЕБОВАНИЯ К ОЦЕНКЕ КАЧЕСТВА ОСВОЕНИЯ ДИСЦИПЛИНЫ

Наименование разделов	Основные показатели оценки	Формы и методы контроля и оценки
<p>Раздел 1. Изучение терминологии предмета. Область применения в промышленности. Классификация хладагентов и хладоносителей. Экологические проблемы применения хладагентов.</p>	<p>Знает: --принципы работы и виды оборудования, используемого для выработки тепловой и электрической энергии на электростанциях, с учетом отечественного и зарубежного опыта с использованием информационных, компьютерных и сетевых технологий; Владеет: - терминологией в области технической термодинамики,</p>	<p>Устный опрос; Оценка при тестировании;</p>
<p>Раздел 2. Термодинамические основы процессов охлаждения. Эксергетические показатели работы трансформаторов теплоты</p>	<p>Знает: -принципы работы и виды оборудования, используемого для выработки тепловой и электрической энергии на электростанциях, с учетом отечественного и зарубежного опыта с использованием информационных, компьютерных и сетевых технологий; Умеет: ---разрабатывать схемы принимать правильные технические решения при анализе влияния начальных и конечных параметров теплоносителя, обеспечивающего работу станций по выработке энергоносителей, при выборе необходимого оборудования Владеет: -- способностью самостоятельно анализировать и воспринимать информацию; -стандартами, нормами, правилами по использованию энергоносителей на предприятии. -навыками решения стандартных задач по расчету оборудования,вырабатывающего тепловую и электрическую энергию;</p>	<p>Устный опрос; Оценка при тестировании;</p>
<p>Раздел 3. Тепловые и технологические схемы трансформаторов теплоты. Температурный уровень применения методов охлаждения. Методы достижения сверхнизких температур</p>	<p>Знает: - технологические процессы и установки на предприятиях ,использующие различные энергоносители - законы сохранения и превращения энергии применительно к системам передачи и трансформации теплоты, - Умеет: - использовать компьютерные технологии по моделированию гидравлического режима энергоносителей. - проводить термодинамический анализ циклов тепловых машин с целью оптимизации их рабочих характеристик и увеличения КПД, Владеет: стандартами, нормами,правилами по использованию энергоносителей на предприятии. -навыками решения стандартных задач по расчету оборудования, вырабатывающего тепловую и электрическую энергию;</p>	<p>Устный опрос; Оценка при тестировании;</p>
<p>Раздел 4. Расчет и определение энергетических параметров работы</p>	<p>Знает: - технологические процессы и</p>	<p>Устный опрос; Оценка за тестирование;</p>

<p>парокомпрессионных трансформаторов тепла</p>	<p>установки на предприятиях ,использующие различные энергоносители</p> <p>- законы сохранения и превращения энергии применительно к системам передачи и трансформации теплоты,</p> <p>Умеет:</p> <p>- использовать компьютерные технологии по моделированию гидравлического режима энергоносителей.</p> <p>- проводить термодинамический анализ циклов тепловых машин с целью оптимизации их рабочих характеристик и увеличения КПД,</p> <p>Владеет.:</p> <p>- навыками термодинамического анализа рабочих процессов в теплоэнергетических установках, определения оптимальных параметров их работы и показателей тепловой эффективности.</p>	
<p>Раздел 5. Особенности применения различных способов охлаждения для получения умеренного и глубокого холода</p>	<p>Знает:</p> <p>- технологические процессы и установки на предприятиях ,использующие различные энергоносители</p> <p>- законы сохранения и превращения энергии применительно к системам передачи и трансформации теплоты,</p> <p>Умеет:</p> <p>-использовать компьютерные технологии по моделированию гидравлического режима энергоносителей.</p> <p>- проводить термодинамический анализ циклов тепловых машин с целью оптимизации их рабочих характеристик и увеличения КПД,</p> <p>Владеет:</p> <p>- навыками термодинамического анализа рабочих процессов в теплоэнергетических установках, определения оптимальных параметров их работы и показателей тепловой эффективности.</p>	<p>Устный опрос;</p>
<p>Раздел 6. Газовые холодильные машины. Теоретические циклы. Основное и вспомогательное оборудование установок.</p>	<p>Знает:</p> <p>- технологические процессы и установки на предприятиях ,использующие различные энергоносители</p> <p>- законы сохранения и превращения энергии применительно к системам передачи и трансформации теплоты,</p> <p>Умеет:</p> <p>использовать компьютерные технологии по моделированию гидравлического режима энергоносителей.</p> <p>- проводить термодинамический анализ циклов тепловых машин с целью оптимизации их рабочих характеристик и увеличения КПД,</p> <p>Владеет:</p> <p>- навыками термодинамического анализа рабочих процессов в</p>	<p>Устный опрос;</p>

	теплоэнергетических установках, определения оптимальных параметров их работы и показателей тепловой эффективности.	
Раздел 7. Современные озонобезопасные хладоносители и хладагенты, смазочные масла, их выбор для трансформаторов тепла.	<p>Знает:</p> <ul style="list-style-type: none"> - законы сохранения и превращения энергии применительно к системам передачи и трансформации теплоты, <p>Умеет:</p> <ul style="list-style-type: none"> - использовать методы математического моделирования и современные информационные технологии в термодинамических расчетах теплоэнергетических установок <p>Владеет:</p> <ul style="list-style-type: none"> - навыками решения стандартных задач по расчету оборудования, вырабатывающего тепловую и электрическую энергию; 	Устный опрос;
Раздел 8. Конструкции низкотемпературных установок. Компрессорное и теплообменное оборудование. Расчет и выбор компрессора, конденсатора и испарителя. Вспомогательное оборудование установок	<p>Знает:</p> <ul style="list-style-type: none"> - методы оценки эффективности термодинамических процессов и циклов теплоэнергетических, теплонасосных и холодильных установок. <p>Умеет:</p> <ul style="list-style-type: none"> - проводить термодинамический анализ циклов тепловых машин с целью оптимизации их рабочих характеристик и увеличения КПД, - использовать методы математического моделирования и современные информационные технологии в термодинамических расчетах теплоэнергетических установок <p>Владеет:</p> <ul style="list-style-type: none"> - навыками термодинамического анализа рабочих процессов в теплоэнергетических установках, определения оптимальных параметров их работы и показателей тепловой эффективности. 	Устный опрос;

**АННОТАЦИЯ
рабочей программы дисциплины
Основы трансформации теплоты и процессов охлаждения**

1. Общая трудоемкость (з.е./ час): 4 / 144. Контактная работа 16,65 часа, из них: лекционные 8, практические занятия 8. Самостоятельная работа студентов 115 часа. Форма промежуточного контроля: зачет, экзамен. Дисциплина изучается на 5 курсе в 9 семестре.

2. Место дисциплины в структуре образовательной программ

Дисциплина «Основы трансформации теплоты и процессов охлаждения» относится к вариативной части блока 1 Дисциплины (модули). Является обязательной для освоения в 9 семестр на 5 курсе.

Дисциплина базируется на курсах дисциплин: Математика, Физика, Химия, Прикладная информатика, Инженерная и компьютерная графика, Газодинамика, Нагнетатели и тепловые двигатели, Физико-химические основы водоподготовки и является составляющим компонентом при изучении таких дисциплин как: Энергобалансы предприятий, Источники производства теплоты, Тепловые сети и др/

3. Цель и задачи изучения дисциплин

Целью освоения дисциплины является обеспечение базовой подготовкой студентов в области проектирования технологического оборудования с использованием стандартных средств автоматизации проектирования в соответствии с техническим заданием установок и станций централизованного холодоснабжения предприятия.

Задачами преподавания дисциплины являются усвоение студентами:

- методов определения потребности предприятий в энергоносителях для технологических и энергетических потребителей;
- получение теоретических знаний и практических навыков работы с нормативными документами в области распределения и использования энергоносителей;
- методов расчета и выбора состава оборудования, режимов его работы;

4. Содержание дисциплины, структурированное по темам (разделам)

Содержание раздела
Термодинамические принципы низкотемпературной трансформации теплоты. Рабочие вещества. Свойства рабочих веществ. Влияние фреонов на озоновый слой. Альтернативные экологически чистые хладагенты. Выбор марки хладагента для холодильных машин. Перспективы перевода холодильной техники России на экологически чистые рабочие тела.
Назначение и классификация нагнетательных и расширительных машин. Термодинамические основы процессов сжатия и расширения. Многоступенчатое сжатие. Выбор промежуточного давления. Цикл 2-х ступенчатой парокompрессионной холодильной машины с полным охлаждением. Термодинамические основы процессов охлаждения. Энергетические показатели работы трансформаторов теплоты
Парожидкостной цикл; газожидкостной цикл; газовый цикл; абсорбционные холодильные установки; термоэлектрические и электрокалорические способы, охлаждения; эффективность работы холодильных установок. Влияние температуры окружающей среды на характеристики парожидкостного цикла. Лабораторные и промышленные способы достижения сверхнизких температур
Применение тепловых насосов в промышленности. Особенности работы тепловых насосов. Источники

низкопотенциального тепла для эффективной работы тепловых насосов. Определение основных энергетических показателей работы и характерных параметров теплонасосных трансформаторов тепла.
Хладагенты и хладоносители трансформаторов тепла. Классификация рабочих тел и их характеристика. Современные требования к рабочим телам. Современные холодильные масла на различные температуры охлаждения. Взаимодействие холодильных масел с хладагентами и материалами конструкций хладоагрегатов.
Прямоточные и непрямоточный компрессоры холодильных машин, работающие на различных хладагентах. Привод компрессоров. Теплообменные аппараты холодильных машин Конструктивные особенности конденсаторов и испарителей холодильных машин. Расчет площади теплообменной поверхности и выбор марки теплообменника.
Альтернативные современные хладагенты. Современные озонобезопасные хладоносители и хладагенты, смазочные масла, их выбор для трансформаторов тепла. Основы взаимозаменяемости хладагентов. Криогидратная точка. Выбор рабочей температуры рассола.
Область применения пароконденсационных трансформаторов теплоты. Классификация- типы и схемы применяемых компрессоров. . Расчет основных энергетических показателей работы компрессора. Конструкции низкотемпературных установок. Компрессорное и теплообменное оборудования. Расчет и выбор компрессора, конденсатора и испарителя. Вспомогательное оборудование установок. Регулирование заполнения испарителя

5. Планируемые результаты обучения по дисциплине, обеспечивающие достижение планируемых результатов освоения образовательной программы

В результате освоения ОПП бакалавриата обучающийся должен овладеть следующим результатом обучения по дисциплине:

Категория универсальных компетенции	Код и наименование универсальной компетенции	Код и наименование универсальной компетенции
Системное и критическое мышление	УК-1 Способен осуществлять поиск, критический анализ и синтез информации, применять системный подход для решения поставленных задач.	УК-1.1 Анализирует задачу, выделяя ее базовые составляющие. Определяет, интерпретирует и ранжирует информацию, требуемую для решения поставленной задачи УК-1.2 Осуществляет поиск информации для решения поставленной задачи по различным типам запросов

Категория профессиональных компетенций	Код и наименование профессиональной компетенции	Код и наименование индикатора достижения профессиональной компетенции
	ПК-1 Способен участвовать в работах по освоению и организации технологических процессов объектов профессиональной деятельности	ПК-1.1 Участует в разработке схем размещения объектов профессиональной деятельности в соответствии с технологией производства. ПК-1.2 Демонстрирует знания технологических процессов, обеспечивающих работу объектов профессиональной деятельности

В результате изучения дисциплины обучающийся должен:

Знать:

-принципы работы и виды оборудования, используемого для выработки тепловой и электрической энергии на электростанциях, с учетом отечественного и зарубежного опыта с использованием информационных, компьютерных и сетевых технологий;

- технологические процессы и установки на предприятиях использующие различные энергоносители.

Уметь:

-ставить цель, намечать путь и выполнять обработку и анализ информации из различных источников при изучении термодинамических и теплообменных процессов;

-проектировать транспортные системы доставки энергоносителей до потребителей;

- подбирать по каталогам основное и вспомогательное оборудование энергоиспользующих установок.

Владеть:

- навыками использования различных информационных, компьютерных и сетевых технологий при изучении принципов работы оборудования, вырабатывающего тепловую и электрическую энергию;

МИНИСТЕРСТВО НАУКИ И ВЫСШЕГО ОБРАЗОВАНИЯ
РОССИЙСКОЙ ФЕДЕРАЦИИ

Новомосковский институт (филиал)
федерального государственного бюджетного образовательного учреждения высшего
образования «Российский химико-технологический университет имени Д.И. Менделеева»



УТВЕРЖДАЮ

Директор Новомосковского института
ФГБОУ ВО РХТУ им. Д.И. Менделеева

Первухин В.Л.

30 06 2022 г.

Рабочая программа дисциплины

Энергосбережение в теплотехнологических процессах и установках
предприятий и ЖКХ

Уровень высшего образования Бакалавриат

Направление подготовки 13.03.01 «Теплоэнергетика и теплотехника»

Направленность (профиль) подготовки «Промышленная теплоэнергетика»

Квалификация выпускника Бакалавр

Форма обучения заочная

г. Новомосковск
2022 г.

Разработчик (ки):

Доцент кафедры «Промышленная теплоэнергетика», к.т.н.

Е.А. Чернышов

Рабочая программа рассмотрена и одобрена на заседании кафедры «Промышленная теплоэнергетика»

Протокол № 10 от 30.06.22

Зна. кафедры: к.т.н., доцент

В.Е. Золотарева

Эксперт:

Восточный филиал ООО «ККС» директор
(место работы) (подпись от должности)

« 30 » 06 2022 г.

В.И. Сторожко

Рабочая программа согласована с деканом Энергетической факультета

Декан факультета: д.т.н., профессор

В.М. Логачева

« 30 » 06 2022 г.

Рабочая программа согласована с деканом факультета довузовского образования

Декан факультета: к.т.н., доцент

« 30 » 06 2022 г.

А.Ю. Стекольников

Рабочая программа согласована с учебно-методическим управлением НИ РХТУ.

Руководитель: д.т.н., профессор

« 30 » 06 2022 г.

Н.Ф. Кизим

1. ОБЩИЕ ПОЛОЖЕНИЯ

Нормативные документы, используемые при разработке рабочей программы дисциплины

Нормативную правовую базу разработки рабочей программы дисциплины составляют:

- Федеральный закон от 29.12.2012 № 273-ФЗ «Об образовании в Российской Федерации» (с учетом изменений и дополнений);
- Федеральный закон от 31.07.2020 г №304-ФЗ «О внесении изменений в Федеральный закон «Об образовании в Российской Федерации» по вопросам воспитания обучающихся»;
- Приказ Минобрнауки России от 06.04.2021 N 245 «Об утверждении Порядка организации и осуществления образовательной деятельности по образовательным программам высшего образования – программам бакалавриата, программам специалитета, программам магистратуры»;
- Федеральный государственный образовательный стандарт высшего образования (ФГОС ВО) (ФГОС-3++) по направлению подготовки 13.03.01 Теплоэнергетика и теплотехника, утвержденный приказом Министерства образования и науки Российской Федерации от 28.02.2018 г. N 143 (Зарегистрировано в Минюсте России 22.03.2018 г. N 50480);
- Положение о практической подготовке обучающихся, утвержденное приказом Министерства науки и высшего образования Российской Федерации и Министерства просвещения Российской Федерации от 05.08.2020 г. № 885/390 (зарегистрирован Министерством юстиции Российской Федерации 11.09.2020 г., регистрационный № 59778);
- Приказ Министерства образования и науки Российской Федерации от 27 ноября 2015 N 1383 "Об утверждении Положения о практике обучающихся, осваивающих основные профессиональные образовательные программы высшего образования" зарегистрирован Министерством юстиции Российской Федерации 18 декабря 2015 г., регистрационный N 40168);
- Методическими рекомендациями по организации образовательного процесса для обучения инвалидов и лиц с ограниченными возможностями здоровья в образовательных организациях высшего образования, в том числе оснащенности образовательного процесса (утверждены заместителем Министра образования и науки РФ А.А. Климовым от 08.04.2014 № АК-44/05вн)
- Устав ФГБОУ ВО РХТУ им. Д.И. Менделеева;
- Положение о Новомосковском институте (филиале) РХТУ им. Д.И. Менделеева.
- Локальные нормативные акты Новомосковского института (филиала) РХТУ им. Д.И. Менделеева.
- Положение о порядке организации и осуществления образовательной деятельности по образовательным программам высшего образования - программам бакалавриата, программам специалитета, программам магистратуры в НИ РХТУ им. Д.И. Менделеева, принятым решением Ученого совета НИ РХТУ им. Д.И. Менделеева от 30.10.2019;
- Положения об электронной информационно-образовательной среде Новомосковского института (филиала) федерального государственного бюджетного образовательного учреждения высшего образования «Российский химико-технологический университет имени Д.И. Менделеева»

Рабочая программа дисциплины (далее – Программа, РПД) составлена в соответствии с требованиями Федерального государственного образовательного стандарта высшего образования (уровень бакалавриата) по направлению подготовки 13.03.01 «Теплоэнергетика и теплотехника», утвержденного приказом Министерства науки и высшего образования Российской Федерации от 28.02.2018 г. N 143 (Зарегистрировано в Минюсте России 22.03.2018 г. N 50480), рекомендациями Учебно-методической комиссии НИ РХТУ им. Д.И. Менделеева и накопленным опытом преподавания дисциплины кафедрой «Промышленная теплоэнергетика» НИ РХТУ им. Д.И. Менделеева (далее – Институт).

Контроль успеваемости студентов ведется по принятой в Институте системе.

Рабочая программа дисциплины может быть реализована с применением электронного обучения и дистанционных образовательных технологий полностью или частично.

2 ЦЕЛЬ И ЗАДАЧИ ОСВОЕНИЯ УЧЕБНОЙ ДИСЦИПЛИНЫ

Целью освоения дисциплины является формирование :

- способности осуществлять поиск, хранение, обработку и анализ информации из различных источников и баз данных, представлять ее в требуемом формате с использованием информационных, компьютерных и сетевых технологий ;
 - способности участвовать в проведении предварительных технико-экономических обоснований проектных разработок энергообъектов и их элементов по стандартным методикам;
 - готовности к участию в организации метрологического обеспечения технологических процессов при использовании типовых методов контроля режимов работы технологического оборудования
- Задачами преподавания дисциплины являются усвоение студентами:
- формирование у студентов знаний и умений в области энергосбережения;
 - получение навыков работы с литературными и электронными базами справочных данных;
 - системное использование полученных знаний в вопросе сбережения энергии, применяя новые технологические схемы и процессы.
 - освоение методов анализа и оценки эффективности процессов и циклов теплосиловых, геотермальных, ветровых, теплонасосных и холодильных установок.

3. МЕСТО ДИСЦИПЛИНЫ В СТРУКТУРЕ ОПОП

Дисциплина «Энергосбережение в теплотехнологических процессах и установках предприятий и ЖКХ» относится к вариативной части блока 1 Дисциплины (модуля). Является обязательной для освоения в 7 семестре, на 4 курсе.

Дисциплина базируется на дисциплинах (модулях): Математика, Физика, Химия, Прикладная информатика, Инженерная и компьютерная графика, Материаловедение и технология конструкционных материалов.

4 ТРЕБОВАНИЯ К РЕЗУЛЬТАТАМ ОСВОЕНИЯ ДИСЦИПЛИНЫ

Изучение дисциплины «Энергосбережение в технологических процессах и установках предприятий и ЖКХ» направлено на приобретение следующих **компетенций и индикаторов их достижения**:

Универсальные компетенции (УК) и индикаторы их достижения

Наименование категории (группы) УК	Код и наименование УК	Код и наименование индикатора достижения УК
Разработка и реализация проектов	УК-2 Способен определять круг задач в рамках поставленной цели и выбирать оптимальные способы их решения, исходя из действующих правовых норм, имеющихся ресурсов и ограничений	УК-2.2 В рамках поставленных задач определяет имеющиеся ресурсы и ограничения, действующие правовые нормы УК-2.4 Выполняет задачи в зоне своей ответственности в соответствии с запланированными результатами и точками контроля, при необходимости корректирует способы решения задач УК-2.5 Представляет результаты проекта, предлагает возможности их использования и/или существования

Профессиональные компетенции (ПК) и индикаторы их достижения

Наименование категории (группы) ПК	Код и наименование ПК	Код и наименование индикатора достижения ПК
Производственно-технологический	ПК-4 Готов к разработке мероприятий по энерго- и ресурсосбережению на объектах профессиональной деятельности	ПК-4.1 Демонстрирует знание нормативов по энерго- и ресурсосбережению на объектах профессиональной деятельности ПК-4.2 Демонстрирует навыки разработки мероприятий по энерго- и ресурсосбережению на объектах профессиональной деятельности

В результате изучения дисциплины студент бакалавриата должен:

Знать:

- решение задач по определению имеющиеся ресурсов и ограничения, в соответствие с действующими правовыми нормами;
- задачи в зоне своей ответственности в соответствии с запланированными результатами и точками контроля, при необходимости корректирует способы решения задач;
- нормативы по энерго- и ресурсосбережению на объектах профессиональной деятельности

Уметь:

- использовать полученные знания в вопросе сбережения энергии, применяя новые технологические схемы и процессы.
- представлять результаты проекта, предлагать возможности их использования и/или совершенствования

Владеть:

- методами анализа и эффективности процессов и циклов теплосиловых, геотермальных, ветровых, теплонасосных и холодильных установок.
- навыками разработки мероприятий по энерго- и ресурсосбережению на объектах профессиональной деятельности

5 ОБЪЕМ ДИСЦИПЛИНЫ И ВИДЫ ОБРАЗОВАТЕЛЬНОГО ПРОЦЕССА

Общая трудоемкость дисциплины «Энергосбережение в технологических процессах и установках предприятий и ЖКХ» составляет 72 часа или 2 зачетные единицы (з.е). Дисциплина изучается на 4 курсе в 7 семестрах.

Вид учебной работы	Всего ак.час.	Семестры ак.час
		7 семестр
Контактная работа обучающихся с преподавателем (всего)	10,35	10,35
Контактная работа аудиторная	10,35	10,35
В том числе:		
Лекции	6	6
Практические занятия (ПЗ)	-	-
Лабораторные работы (ЛР)	4	4
Контроль аттестации	0,35	0,35
Вид аттестации (зачет)	0,35	0,35
Самостоятельная работа (всего)	58	58
Контактная самостоятельная работа (групповые консультации и индивидуальная работа обучающихся с педагогическим работником)	24	24
Другие виды самостоятельной работы	34	34
Проработка лекционного материала	20	20
Подготовка к лабораторным занятиям	14	14
Подготовка к контрольной работе		
Контроль подготовки к зачету	3,65	3,65
Общая трудоемкость ак.час.	72	72
з.е.	2	2

6 СОДЕРЖАНИЕ ДИСЦИПЛИНЫ

6.1 Разделы дисциплины и виды занятий

№ п/п	Раздел дисциплины	ак. часов								
		Всего	в т.ч. в форме практ. подг. (при наличии)	Лекции	в т.ч. в форме практ. подг. (при наличии)	Прак. зан.	в т.ч. в форме практ. подг. (при наличии)	Лаб. работы	в т.ч. в форме практ. подг. (при наличии)	Сам. работа
<i>Седьмой семестр</i>										
1	Формирование нормативно-правовой базы энергосбережения	6,5		0,5		-		-		6
2	Теоретические основы энергосбережения	6,5		0,5						6
3	Потенциал энергосбережения	6,5		0,5						6
4	Энергетические обследования предприятий и организаций	8		1				1		6
5	Приборное и методологическое обеспечение энергетических обследований	5,5		0,5		-		1		4
6	Учет и контроль потребляемых энергоресурсов	9,5		0,5				1		8

7	Энергосбережение в строительстве и ЖКХ	9,5		0,5				1		8
8	Энергосбережение в промышленности	6,5		0,5						6
9	Экономические и финансовые механизмы энергосбережения	2,5		0,5						2
10	Основы энергетического менеджмента			0,5						4
11	Экологические аспекты энергосбережения			0,5						2
	Итого:	72		30				4		58
	Вид аттестации (зачет)									
	ИТОГО по дисциплине	72								

6.2 Содержание разделов дисциплины

№ п/п	Наименование раздела дисциплины	Содержание раздела
7 семестр		
1.	Формирование нормативно-правовой базы энергосбережения	Энергетические ресурсы России. Энергетическая политика России. Нормативно-правовая база энергосбережения.
2.	Теоретические основы энергосбережения	Виды потребления энергии. Стадии преобразования энергии. К.п.д. энергоустановки. Баланс энергии и определение коэффициента использования энергоресурсов.
3.	Потенциал энергосбережения	Степень и факторы энергосбережения. Классификация потенциалов энергосбережения. Соотношение потенциалов энергосбережения.
4.	Энергетические обследования предприятий и организаций	Цель энергетического обследования. Требования к проведению энергетического обследования. Схема проведения обследований. Показатели энергоэффективности. Порядок проведения энергетического обследования. Паспорт энергетического хозяйства предприятия.
5.	Приборное и методологическое обеспечение энергетических обследований	Приборы для проведения энергетических обследований. Применение портативных расходомеров. Проверка материального баланса в точке тепловой сети. Выбор типоразмера датчика стационарного типоразмера.
6.	Учет и контроль потребляемых энергоресурсов	Порядок учета тепловой энергии. Типы современных теплосчетчиков. Классификация теплосчетчиков.
7.	Энергосбережение в строительстве и ЖКХ	Энергосбережение в системах освещения. Нормирование внутреннего освещения. Тепловой баланс здания и его составляющие. Пути снижения потребления энергии зданиями. Снижение теплопотерь.
8.	Энергосбережение в промышленности	Энергосбережение в котельных и тепловых сетях. Снижение потерь теплоты с уходящими газами. Потери теплоты от химической неполноты сгорания и потери в окружающую среду. Использование тепла непрерывной продувки.
9.	Экономические и финансовые механизмы энергосбережения	Энергетическая составляющая себестоимости продукции. Стимулирование потребителей и производителей энергетических ресурсов. Финансирование программ в области энергосбережения.
10.	Основы энергетического менеджмента	Управление потреблением энергии. Энергетическая политика предприятий.
11.	Экологические аспекты энергосбережения	Влияние энергетических производств на тепловое загрязнение. Способы утилизации тепловых отходов. Потенциал нетрадиционных возобновляемых источников энергии.

7 СООТВЕТСТВИЕ СОДЕРЖАНИЯ ТРЕБОВАНИЯМ К РЕЗУЛЬТАТАМ ОСВОЕНИЯ ДИСЦИПЛИНЫ

№ п/п	В результате освоения дисциплины студент должен:	Раздел 1	Раздел 2	Раздел 3	Раздел 4	Раздел 5	Раздел 6	Раздел 7	Раздел 8	Раздел 9	Раздел 10	Раздел 11
	Знать:											
1.	-решение задач по определению имеющихся ресурсов и ограничения, в		+	+	+			+	+			

	соответствие с действующими правовыми нормами												
2.	-задачи в зоне своей ответственности в соответствии с запланированными результатами и точками контроля, при необходимости корректирует способы решения задач;	+		+		+	+						
3.	- Нормативы по энерго- и ресурсосбережению на объектах профессиональной деятельности (+				+	+						
4.	- методы оценки эффективности термодинамических процессов и циклов теплоэнергетических, теплонасосных и холодильных установок						+			+	+	+	
Уметь:													
1.	- использовать полученные знания в вопросе сбережения энергии, применяя новые технологические схемы и процессы.			+	+						+	+	+
2.	- представлять результаты проекта, предлагать возможности их использования и/или совершенствования						+	+		+	+	+	+
Владеть													
1.	-методами анализа и эффективности процессов и циклов теплосиловых, геотермальных, ветровых, теплонасосных и холодильных установок.	+		+	+		+	+	+	+	+	+	+
2.	- навыками разработки мероприятий по энерго- и ресурсосбережению на объектах профессиональной деятельности		+	+	+	+	+			+	+	+	+

В результате освоения дисциплины студент должен овладеть следующими компетенциями и индикаторами их достижения

Код и наименование компетенции	Код и наименование индикатора достижения компетенции	Раздел 1	Раздел 2	Раздел 3	Раздел 4	Раздел 5	Раздел 6	Раздел 7	Раздел 8	Раздел 9	Раздел 10	Раздел 11
УК-2	УК-2.2		+	+	+	+	+		+	+	+	+

Способен определять круг задач в рамках поставленной цели и выбирать оптимальные способы их решения, исходя из действующих правовых норм, имеющихся ресурсов и ограничений	В рамках поставленных задач определяет имеющиеся ресурсы и ограничения, действующие правовые нормы												
	УК-2.4 Выполняет задачи в зоне своей ответственности в соответствии с запланированными результатами и точками контроля, при необходимости корректирует способы решения задач		+	+	+			+	+				
	УК-2.5 Представляет результаты проекта, предлагает возможности их использования и/или существования									+		+	+
ПК-4 Готов к разработке мероприятий по энерго- и ресурсосбережению на объектах профессиональной деятельности													
	ПК-4.1 Демонстрирует знание нормативов по энерго- и ресурсосбережению на объектах профессиональной деятельности		+	+	+	+	+						
	Демонстрирует навыки разработки мероприятий по энерго- и ресурсосбережению на объектах профессиональной деятельности ОПК-3.5				+				+	+	+	+	+

8 ПРАКТИЧЕСКИЕ И ЛАБОРАТОРНЫЕ ЗАНЯТИЯ

8.2. Лабораторные занятия

Выполнение лабораторного практикума способствует закреплению учебного материала, изучаемого в дисциплине «**Энергоснабжение в технологических процессах и установках и ЖКХ**», позволяет освоить методы определения механических свойств материалов, устанавливать взаимосвязь между механическими и эксплуатационными свойствами материалов.

7 семестр

№ п/п	№ раздела дисциплины	Наименование лабораторных работ	Трудоемкость, час.
1.	2	Определение толщины слоя утепления путем напыленияасбоминоватной смеси.	1
2.	3	Определение толщины слоя утепления путем напыления пенополиуретана.	2
3.	3	Определение экономии топлива при снижении температуры уходящих газов.	2

4.	4	Определение снижения расхода топлива при использовании тепла продувочной воды в котельной.	1
----	---	--	---

9. САМОСТОЯТЕЛЬНАЯ РАБОТА

Самостоятельная работа проводится с целью освоения знаний и умений по дисциплине «Энергоснабжение в технологических процессах и установках и ЖКХ» и предусматривает:

- ознакомление и проработку рекомендованной литературы, работу с электронно-библиотечными системами;

- посещение отраслевых выставок и семинаров;
- участие в семинарах, конференциях, проводимых в Институте по тематике дисциплины;
- защиту лабораторных работ;
- выполнения индивидуальных расчетных заданий;
- подготовку к сдаче зачета с оценкой (3 семестр) и экзамена (4 семестр) по дисциплине.

Планирование времени на самостоятельную работу, необходимого на изучение дисциплины, студентам надо осуществлять на весь период изучения, предусматривая при этом регулярное повторение пройденного материала. Материал, законспектированный на лекциях, необходимо регулярно дополнять сведениями из литературных источников, представленных в рабочей программе. При работе с указанными источниками рекомендуется составлять краткий конспект материала, с обязательным фиксированием библиографических данных источника.

10. ОЦЕНОЧНЫЕ МАТЕРИАЛЫ

Оценочные материалы представлены в виде отдельного документа – Фонда оценочных средств, являющегося неотъемлемой частью рабочей программы дисциплины.

11. МЕТОДИЧЕСКИЕ УКАЗАНИЯ ПО ОСВОЕНИЮ ДИСЦИПЛИНЫ

Организация образовательного процесса регламентируется учебным планом и расписанием учебных занятий. Язык обучения (преподавания) русский. Через каждые 45 мин контактной работы делается перерыв продолжительностью 5 мин, а после двух час контактной работы делается перерыв продолжительностью 10 мин.

Сетевая форма реализации программы дисциплины не используется.

Обучающийся имеет право на зачет результатов обучения по дисциплине, если она освоена им при получении среднего профессионального образования и (или) высшего образования, а также дополнительного образования (при наличии) (далее - зачет результатов обучения). Зачтенные результаты обучения учитываются в качестве результатов промежуточной аттестации в установленном в Институте порядке.

11.1. Образовательные технологии

Образовательный процесс при освоении дисциплины основывается на использовании традиционных, инновационных и информационных образовательных технологий. Возможна реализация ОПОП с применением электронного обучения и дистанционных образовательных технологий. Традиционные образовательные технологии представлены лекциями и семинарскими (практическими) занятиями. Инновационные образовательные технологии используются в виде применения активных и интерактивных форм проведения занятий. Информационные образовательные технологии реализуются путем активизации самостоятельной работы студентов в информационной образовательной среде. При проведении учебных занятий обеспечивается развитие у обучающихся навыков командной работы, межличностной коммуникации, принятия решений, лидерских качеств (включая проведение интерактивных лекций, групповых дискуссий, в том числе с учетом региональных особенностей профессиональной деятельности выпускников и потребностей работодателей).

11.2. Лекции

Лекционный курс предполагает систематизированное изложение основных вопросов содержания дисциплины.

На первой лекции лектор обязан предупредить студентов, применительно к какому базовому учебнику (учебникам, учебным пособиям) будет прочитан курс.

Лекционный курс обеспечивает более глубокое понимание учебных вопросов при значительно меньшей затрате времени, чем это требуется среднестатистическому студенту на самостоятельное изучение материала.

11.3. Занятия семинарского типа

Семинарские (практические) занятия представляют собой детализацию лекционного теоретического материала, направлены на отработку навыков, проводятся в целях закрепления курса и охватывают все основные разделы дисциплины.

Основной формой проведения семинаров и практических занятий является обсуждение наиболее проблемных и сложных вопросов по отдельным темам, а также решение задач и разбор примеров и ситуаций при контактной работе. В обязанности преподавателя входят: оказание методической помощи и консультирование студентов по соответствующим темам курса, ответы на вопросы, управление процессом решения задач.

Активность на практических занятиях оценивается по следующим критериям:

- ответы на вопросы, предлагаемые преподавателем;
- выполнение заданий (решение задач);

Оценивание практических заданий входит в оценку.

11.4. Лабораторные работы

Лабораторный практикум начинается с ознакомления с техникой безопасности.

По каждой лабораторной работе студент оформляет письменный отчет. Текущий контроль на лабораторных работах проводится в виде устных опросов – «защита» по итогам лабораторных работ. Оценивается ход лабораторных работ, достигнутые результаты, качество оформления отчета, своевременность сдачи.

11.5. Самостоятельная работа студента

Для успешного усвоения дисциплины необходимо не только посещать аудиторские занятия, но и вести активную самостоятельную работу. При самостоятельной проработке курса обучающиеся должны:

- повторить законспектированный на лекционном занятии материал и дополнить его с учетом рекомендованной по данной теме литературы;

- изучить рекомендованную основную и дополнительную литературу, составлять тезисы, аннотации и конспекты наиболее важных моментов;

- самостоятельно выполнить индивидуальные расчетные задания;

- использовать для самопроверки материала оценочные средства.

Индивидуальное задание оценивается по следующим критериям:

- правильность выполнения задания;

- аккуратность в оформлении работы;

- использование специальной литературы;

- своевременная сдача выполненного задания (указывается преподавателем).

11.7. Методические рекомендации для преподавателей

Основные принципы обучения

1. Цель обучения – развить мышление, выработать мировоззрение; познакомить с идеями и методами науки; научить применять принципы и законы для решения простых и нестандартных термодинамических задач.

2. Обучение должно органически сочетаться с воспитанием. Нужно развивать в студентах волевые качества и трудолюбие. Ненавязчиво, к месту прививать элементы культуры поведения. В частности, преподаватель должен личным примером воспитывать в студентах пунктуальность и уважение к чужому времени. Недопустимо преподавание односеместровой учебной дисциплины превращать в многосеместровое. Возникшая академическая задолженность должна быть ликвидирована в период следующего семестра до начала зачетной недели.

3. Обучение должно быть активным. Нужно строить обучение так, чтобы в овладении материалом основную роль играла память логическая, а не формальная. Запоминание должно достигаться через глубокое понимание.

4. Одно из важнейших условий успешного обучения – умение организовать работу студентов.

5. Отношение преподавателя к студентам должно носить характер доброжелательной требовательности. Для стимулирования работы студентов нужно использовать поощрение, одобрение, похвалу, но не порицание (порицание может применяться лишь как исключение). Преподаватель должен быть для студентов доступным.

6. Необходим регулярный контроль работы студентов. Правильно поставленный, он помогает им организовать систематические занятия, а преподавателю достичь высоких результатов в обучении.

7. Важнейшей задачей преподавателей, ведущих занятия по дисциплине, является выработка у студентов осознания необходимости и полезности знания дисциплины как теоретической и практической основы для изучения профильных дисциплин.

8. С целью более эффективного усвоения студентами материала данной дисциплины рекомендуется при проведении занятий использовать современные технические средства обучения, а именно презентации лекций, наглядные пособия и т.п..

9. Для более глубокого изучения предмета и подготовки ряда вопросов (тем) для самостоятельного изучения по разделам дисциплины преподаватель предоставляет студентам необходимую информацию о использовании учебно-методического обеспечения и Интернет-ресурсов.

10. Цель лекции – формирование у студентов ориентировочной основы для последующего усвоения материала методом самостоятельной работы. Содержание лекции должно отвечать следующим дидактическим требованиям:

- изложение материала от простого к сложному, от известного к неизвестному;
- логичность, четкость и ясность в изложении материала;
- возможность проблемного изложения, диалога с целью активизации деятельности студентов;
- опора смысловой части лекции на подлинные факты, события, явления, статистические данные;
- тесная связь теоретических положений и выводов с практикой и будущей профессиональной деятельностью студентов.

Преподаватель, читающий лекционные курсы, должен знать существующие в педагогической практике варианты лекций, их дидактические и воспитывающие возможности, а также их место в структуре процесса обучения.

11. При проведении аттестации студентов важно всегда помнить, что систематичность, объективность, аргументированность – главные принципы, на которых основаны контроль и оценка знаний студентов. Знание критериев оценки знаний обязательно для преподавателя и студента.

Организация лабораторного практикума

1. Освоение студентом лабораторного практикума – необходимая составная часть работы студента при освоении дисциплины. Каждый студент за один семестр должен выполнить определенное количество лабораторных работ

2. Все студенты перед началом работы в лаборатории проходят инструктаж по технике безопасности. Каждый студент в специальном журнале ставит свою подпись о том, что он прослушал инструктаж по технике безопасности работы в лаборатории и обязуется выполнять все пункты инструктажа.

3. Студенты не допускаются к работе в лаборатории в верхней одежде.

4. Студенты допускаются к выполнению работы только после проверки преподавателем готовности студента.

5. Готовность студента к выполнению лабораторной работы состоит в следующем:

а) проведена текущая работа, а именно изучен соответствующий теоретический материал, подготовлен протокол работы

б) знание экспериментальной составляющей данной работы в рамках описания работы в практикуме и учебнике, умение работать с оборудованием;

в) знание правил техники безопасности при работе с оборудованием, используемым в данной лабораторной работе.

Студент не допускается к выполнению работы, если:

а) не подготовлен протокол для записи результатов,

б) студент не знает теории работы в рамках теоретического введения в практикуме и не представляет, что и каким методом он будет делать.

Однако, не готовый к работе студент до окончания лабораторного занятия работает в аудитории, устраняя допущенные недоработки.

Студентам, пропустившим занятия по уважительным причинам (имеется допуск из деканата), предоставляется возможность ее выполнения во время, указанное ведущим преподавателем. Студенты, нуждающиеся в дополнительной подготовке, могут воспользоваться услугами Центра дополнительных образовательных услуг.

В течение одного занятия допускается выполнение не более одной лабораторной работы.

На титульном листе отчета по лабораторной работе (протокола) должны быть указаны фамилия и инициалы студента, код учебной группы. Отчет (протокол) также должен содержать цель работы, порядок выполнения.

Оформление отчета (протокола) работы завершается написанием выводов.

Прием «защиты» по лабораторной работе заключается в проверке:

- а) результатов работы,
- б) достоверности расчетов,
- в) правильности построения графиков (при необходимости),
- г) оформления работы и выводов.

Работа считается зачтенной, если она выполнена и «зачтена».

При проведении промежуточной аттестации студента необходимо наличие зачетов по всем предусмотренным лабораторным работам по данной дисциплине.

11.8. Методические указания для студентов

По подготовке к лекционным занятиям

Изучение дисциплины требует систематического и последовательного накопления теоретических знаний, следовательно, пропуски отдельных тем не позволяют глубоко освоить предмет. Студентам необходимо:

1. Перед каждой лекцией просматривать рабочую программу дисциплины;
2. Перед следующей лекцией необходимо просмотреть по конспекту материал предыдущей.

При затруднениях в восприятии материала следует обратиться к основным литературным источникам. Если разобраться в материале не удалось, необходимо обратиться к лектору или к преподавателю на практических занятиях.

По подготовке к лабораторному практикуму

Каждый студент перед началом семестра получает полный комплект литературы - набор учебных пособий, в которых помещены описания лабораторных работ. Инструкции по лабораторным работам, отсутствующим в учебных пособиях, имеются в читальном зале библиотеки и в соответствующей лаборатории на кафедре, и каждый студент может получить ее во временное пользование. Описание каждой лабораторной работы содержит достаточно проработанное теоретическое введение, основные расчетные формулы и формулы расчета погрешности, подробное описание лабораторной установки, сценарий проведения лабораторной работы, виды таблиц, для внесения в них результатов измерений, контрольные вопросы, дающие студенту возможность осуществить самоконтроль уровня своей подготовки к работе.

Студент допускается к выполнению работы только после проверки преподавателем готовности студента.

Студентам, пропустившим занятия по уважительным причинам (имеется допуск из деканата), предоставляется возможность ее выполнения во время, указанное ведущим преподавателем. Студентам, пропустившим занятия по неуважительным причинам, предоставляется возможность ее выполнения в зачетную неделю во время, указанное ведущим преподавателем.

В течение одного занятия допускается выполнение не более одной лабораторной работы.

Работа считается зачтенной, если она выполнена и «зачтена».

По самостоятельному выполнению индивидуальных заданий

Усвоение материала дисциплины во многом зависит от осмысленного выполнения домашнего задания.

При решении задач целесообразно руководствоваться следующими правилами.

1. Прежде всего, нужно хорошо вникнуть в условие задачи, записать кратко ее условие.
2. Если позволяет характер задачи, обязательно сделайте рисунок, поясняющий ее сущность.
3. За редкими исключениями, каждая задача должна быть сначала решена в общем виде (т.е. в буквенных обозначениях, а не в числах), причем искомая величина должна быть выражена через заданные величины.
4. Получив решение в общем виде, нужно проверить, правильную ли оно имеет размерность.
5. Если это возможно, исследовать поведение решения в предельных случаях.
6. В тех случаях, когда в процессе нахождения искомого величин приходится решать систему нескольких громоздких уравнений, целесообразно сначала подставить в эти уравнения числовые значения коэффициентов и лишь затем определять значения искомого величин.
7. При подстановке в уравнение числовых значений обозначенных величин, обратите внимание на то, чтобы все эти значения были в одной и той же системе единиц. Чтобы облегчить определение порядка вычисляемой величины, полезно представить исходные величины в виде чисел, близких к единице, умноженных на 10 в соответствующей степени (например, вместо 24700 подставить $2,47 \cdot 10^4$, вместо $0,00086$ – число $0,86 \cdot 10^{-3}$ и т. д.).
8. Получив числовой ответ, нужно оценить его правдоподобность. Такая оценка может в ряде случаев обнаружить ошибочность полученного результата.

Решение задач принесет наибольшую пользу только в том случае, если обучающийся решает задачи

самостоятельно. Решить задачу без помощи, без подсказки часто бывает нелегко и не всегда удается. Но даже не увенчавшиеся успехом попытки найти решение, если они предпринимались достаточно настойчиво, приносят ощутимую пользу, так как развивают мышление и укрепляют волю. Решение задач ни в коем случае не следует откладывать на последний вечер перед занятиями, как, к сожалению, нередко поступают студенты. В этом случае более сложные и притом наиболее содержательные и полезные задачи заведомо не могут быть решены. В рекомендуемых учебниках и сборниках задач, в разделе, в котором помещены задачи для решения, имеются примеры (рассмотренные задачи). Поэтому толчком к решению данной задачи может послужить ознакомление с несколькими решенными задачами.

По работе с литературой

В рабочей программе дисциплины представлен список основной и дополнительной литературы – это учебники, учебно-методические пособия или указания. Дополнительная литература – учебники, монографии, сборники научных трудов, журнальные и газетные статьи, различные справочники, энциклопедии, Интернет-ресурсы.

Любая форма самостоятельной работы студента (подготовка к семинарскому занятию, докладу и т.п.) начинается с изучения соответствующей литературы как в библиотеке / электронно-библиотечной системе, так и дома. Изучение указанных источников расширяет границы понимания предмета дисциплины.

При работе с литературой выделяются следующие виды записей. Конспект – краткая схематическая запись основного содержания научной работы. Целью является не переписывание произведения, а выявление его логики, системы доказательств, основных выводов. Хороший конспект должен сочетать полноту изложения с краткостью. Цитата – точное воспроизведение текста. Заключается в кавычки. Точно указывается страница источника. Тезисы – концентрированное изложение основных положений прочитанного материала. Аннотация – очень краткое изложение содержания прочитанной работы. Резюме – наиболее общие выводы и положения работы, ее концептуальные итоги.

11.9. Методические рекомендации по обучению лиц с ограниченными возможностями здоровья и инвалидов

Профессорско-преподавательский состав знакомится с психолого-физиологическими особенностями обучающихся инвалидов и лиц с ограниченными возможностями здоровья, индивидуальными программами реабилитации инвалидов (при наличии). При необходимости осуществляется дополнительная поддержка преподавания психологами, социальными работниками, прошедшими подготовку ассистентами.

Предполагается использовать социально-активные и рефлексивные методы обучения, технологии социокультурной реабилитации с целью оказания помощи в установлении полноценных межличностных отношений с другими студентами, создании комфортного психологического климата в студенческой группе. Подбор и разработка учебных материалов производится с учетом предоставления материала в различных формах: аудиальной, визуальной, с использованием специальных технических средств и информационных систем.

Освоение дисциплины лицами с ОВЗ осуществляется с использованием средств обучения общего и специального назначения (персонального и коллективного использования).

Для студентов с ОВЗ предусматривается доступная форма предоставления заданий оценочных средств, а именно:

- в печатной или электронной форме (для лиц с нарушениями опорно-двигательного аппарата);
- в печатной форме или электронной форме с увеличенным шрифтом и контрастностью (для лиц с нарушениями слуха, речи, зрения);
- методом чтения ассистентом задания вслух (для лиц с нарушениями зрения).

Лабораторные работы выполняются методом вычислительного эксперимента.

Студентам с инвалидностью увеличивается время на подготовку ответов на контрольные вопросы.

Для таких студентов предусматривается доступная форма предоставления ответов на задания, а именно:

- письменно на бумаге или набором ответов на компьютере (для лиц с нарушениями слуха, речи);
- выбором ответа из возможных вариантов при тестировании с использованием услуг ассистента (для лиц с нарушениями опорно-двигательного аппарата);
- устно (для лиц с нарушениями зрения, опорно-двигательного аппарата).

При необходимости для обучающихся с инвалидностью процедура оценивания результатов обучения может проводиться в несколько этапов.

12 УЧЕБНО-МЕТОДИЧЕСКОЕ И ИНФОРМАЦИОННОЕ ОБЕСПЕЧЕНИЕ ДИСЦИПЛИНЫ

Информационную поддержку освоения дисциплины осуществляет библиотека Института, которая обеспечивает обучающихся основной учебной, учебно-методической и научной литературой, необходимой для организации образовательного процесса по дисциплине.

Библиотека располагает учебной, учебно-методической и научно-технической литературой в форме печатных и электронных изданий, а также включает официальные, справочно-библиографические, специализированные отечественные и зарубежные периодические и информационные издания. Библиотека обеспечивает доступ к профессиональным базам данных, информационным, справочным и поисковым системам.

Каждый обучающийся обеспечен свободным доступом из любой точки, в которой имеется доступ к сети Интернет и к электронно-библиотечной системе (ЭБС) Института и Университета, которая содержит различные издания по основным изучаемым дисциплинам и сформирована по согласованию с правообладателями учебной и учебно-методической литературы.

Полный перечень электронных информационных ресурсов, используемых в процессе обучения, представлен в основной образовательной программе.

12.1 Перечень основной и дополнительной литературы, необходимой для освоения дисциплины

Основная литература	Режим доступа	Обеспеченность
Основная литература:		
1. Данилов О.Л., Энергосбережение в теплоэнергетике и теплотехнологиях: учебник для вузов. [Электронный ресурс] / Данилов О.Л., Гаряев А.Б., Яковлев И.В., А.В. Клименко. — Электрон.дан. — М. : Издательский дом МЭИ, 2010. — 424 с.	ЭБС «ЛАНЬ» Режим доступа: http://e.lanbook.com/book/72344	да
2. Технические средства и методы энергосбережения. Энергоаудит предприятий/ В. А. Ставцев, Г.И.Бобокин. - Тула : Гриф и К, 2003. - 330 с.	Библиотека НИ РХТУ	да
Дополнительная литература:		
1. Краснов, И.Ю. Методы и средства энергосбережения на промышленных предприятиях. [Электронный ресурс] — Электрон.дан. — Томск : ТПУ, 2013. — 181 с.	ЭБС «ЛАНЬ» Режим доступа: http://e.lanbook.com/book/45143	да
2.Идиатуллина, А.М. Управление энергосбережением и энергетической эффективностью в городском хозяйстве: учебное пособие. [Электронный ресурс] / А.М. Идиатуллина, Ю.А. Вафина, А.А. Гайнутдинова, Д.А. Гатиятуллина. — Электрон.дан. — Казань : КНИТУ, 2013. — 220 с.	ЭБС «ЛАНЬ» Режим доступа: http://e.lanbook.com/book/73462	да
3. Основы природопользования и энергоресурсосбережения [Электронный ресурс] : учебное пособие / В.В. Денисов [и др.] ; под ред. В.В. Денисова. — Электрон. дан. — Санкт-Петербург : Лань, 2018. — 408 с.	ЭБС «ЛАНЬ» Режим доступа: https://e.lanbook.com/book/99218	да

12.2. Информационно-образовательные ресурсы, профессиональные базы данных и информационные справочные системы

При освоении дисциплины студенты должны использовать информационные и информационно-образовательные ресурсы следующих порталов и сайтов:

1. Электронно-библиотечная система издательства «Лань». Договор № 33.03-Р-3.1-3824/2021 от 26.09.2021г. ИКЗ: 21 1 7707072637 770701001 0020 000 0000 244. Договор № 33.03-Р-3.1-3825/2021 от 26.09.2021г. ИКЗ: 21 1 7707072637 770701001 0020 000 0000 244. Срок действия с 26.09.2021г. по 25.09.2022г. - <https://e.lanbook.com/>

2. Образовательная платформа «ЮРАЙТ» Договор 33.03-Л-3.1-4377/2022 от 16.03.2022г., срок действия с 16.03.2022г. по 15.03.2023г. Доступ только для зарегистрированных пользователей - <https://urait.ru/>

3. ЭБС «Консультант студента «ООО «Политехресурс» Договор № 33.03-Р-3.1-4375/2022 на оказание услуг по предоставлению доступа к образовательной платформе ИКЗ 221770707263777070100100120015811244 от 16.03.2022г. Срок действия с 16.03.2022г. по 15.03.2023 г.) - <https://www.studentlibrary.ru/>

4. Научная электронная библиотека «КиберЛенинка» - <https://cyberleninka.ru/>

5. Научная электронная библиотека eLIBRARY.RU - <https://elibrary.ru/>

6. Портал по теплоснабжению РосТепло.ру <https://www.rosteplo.ru>

7. Электронный журнал «Новости теплоснабжения» <https://www.rosteplo.ru/nt>

8. Система федеральных образовательных порталов. Система открытого образования. Консалтинговый центр ИОС ОО РФ [Электронный ресурс] – Режим доступа: <http://www.openet.ru> (дата обращения 11.06.2022)

9. Информационная система «Единое окно доступа к образовательным ресурсам». URL:

<http://window.edu.ru> (дата обращения 11.06.2022)

10. Библиотека Новомосковского института (филиала) РХТУ им. Д.И. Менделеева URL: https://irbis.nirhtu.ru/ISAPI/irbis64r_opak72/cgiirbis_64.dll?C21COM=F&I21DBN=IBIS&P21DBN=IBIS (дата обращения 11.06.2022)

11. Система поддержки учебных курсов НИ РХТУ. Кафедра Промышленная теплоэнергетика Направление подготовки Теплоэнергетика и теплотехника URL: <https://moodle.nirhtu.ru/course/index.php?categoryid=15> (дата обращения 11.06.2022)

12. Кафедра «Промышленная теплоэнергетика» / Официальный сайт НИ РХТУ им. Д.И. Менделеева. Режим доступа: <http://www.nirhtu.ru/faculties/energy-mechanic/pte.html>

13. МАТЕРИАЛЬНО-ТЕХНИЧЕСКОЕ ОБЕСПЕЧЕНИЕ ДИСЦИПЛИНЫ

Учебные аудитории для проведения занятий лекционного типа, занятий семинарского типа, групповых и индивидуальных консультаций, текущего контроля и промежуточной аттестации, а также помещения для самостоятельной работы обучающихся, оснащенные компьютерной техникой с возможностью подключения к сети «Интернет» и обеспеченные доступом в электронную информационно-образовательную среду Института, помещения для хранения и профилактического обслуживания учебного оборудования

Наименование специальных помещений	Оснащенность специальных помещений
Аудитория для проведения занятий лекционного типа, аудитория 406 учебный корпус №1 (ул. Трудовые резервы/Комсомольская, 29/19)	Комплекты учебной мебели, меловая доска, комплект мультимедийного оборудования (место постоянного хранения – аудитория 306) Количество посадочных мест -60.
Аудитория для проведения занятий семинарского типа, аудитория 302 «Лаборатория воды и топлива» учебный корпус №1 (ул. Трудовые резервы/Комсомольская, 29/19)	Комплекты учебной мебели, меловая доска, наглядные пособия, плакаты к лабораторным работам. Количество посадочных мест -20.
Аудитория для проведения лабораторных занятий, аудитория 306 «Компьютерный класс» учебный корпус №1 (ул. Трудовые резервы/Комсомольская, 29/19)	Комплекты учебной мебели, меловая доска, персональные компьютеры с возможностью подключения к сети «Интернет» и обеспеченные доступом в электронную информационно-образовательную среду, комплект мультимедийного оборудования. Оборудование: Персональный компьютер 12 шт., жидкокристаллический монитор 11 шт., МФУ 2 шт., проектор 1 шт., проекционный экран 1шт. Количество посадочных мест -20.
Аудитории для групповых и индивидуальных консультаций, текущего контроля и промежуточной аттестации, аудитория 302 «Лаборатория воды и топлива» учебный корпус №1 (ул. Трудовые резервы/Комсомольская, 29/19)	Комплекты учебной мебели, меловая доска, наглядные пособия, плакаты к лабораторным работам. Количество посадочных мест -20.
Помещение для самостоятельной работы студентов, аудитория 306 «Компьютерный класс» учебный корпус №1 (ул. Трудовые резервы/Комсомольская, 29/19)	Комплекты учебной мебели, меловая доска, персональные компьютеры с возможностью подключения к сети «Интернет» и обеспеченные доступом в электронную информационно-образовательную среду, комплект мультимедийного оборудования. Оборудование: Персональный компьютер 12 шт., жидкокристаллический монитор 11 шт., МФУ 2 шт., проектор 1 шт., проекционный экран 1шт. Количество посадочных мест -20.

Для инвалидов и лиц с ограниченными возможностями здоровья при необходимости имеется возможность проведения лекционных занятий и занятий семинарского типа на 1-ом этаже учебного корпуса. Возле входных дверей в учебный корпус установлен звонок в дежурную службу. Предусмотрены широкие дверные проемы. Имеются специализированные кабинеты для самостоятельной и индивидуальной работы, оснащенные ПК. По ряду тем предусмотрены виртуальные занятия, в том числе с использованием презентаций и выполнением требуемого объема работ в режиме удаленного доступа.

Технические средства обучения, служащие для предоставления учебной информации большой аудитории

ПК: процессор N3050 с тактовой частотой 1.6 ГГц, оперативной памятью 2 Гб, SSD 60Гб, с возможностью просмотра видеоматериалов и презентаций, с неограниченным доступом в Интернет, к ЭБС, электронным образовательным и информационным ресурсам, базе данных электронного каталога Института, системе управления учебными курсами Moodle, учебно-методическим материалам.

Проектор, экран

Программное обеспечение

1. Операционная система - MSWindows 7, бессрочная лицензия в рамках подписки AzureDevToolsforTeaching (бывший MicrosoftImaginePremium (бывший DreamSpark - [TheNovomoskovskuniversity \(thebranch\) - EMDEPT - DreamSparkPremiumhttp://e5.onthehub.com/WebStore/Welcome.aspx?vrs0=8&ws=9f5a10ad-c98b-e011-969d-0030487d8897](http://TheNovomoskovskuniversity(thebranch)-EMDEPT-DreamSparkPremiumhttp://e5.onthehub.com/WebStore/Welcome.aspx?vrs0=8&ws=9f5a10ad-c98b-e011-969d-0030487d8897)).

Номер учетной записи e5: 100039214))

2. MSWord, MSeXcel, MSPowerPoint из пакета MSOffice 365A1 распространяется под лицензией в рамках подписки AzureDevToolsforTeaching (бывший MicrosoftImaginePremium (бывший DreamSpark - [TheNovomoskovskuniversity\(thebranch\) - EMDEPT - DreamSparkPremiumhttp://e5.onthehub.com/WebStore/Welcome.aspx?vsro=8&ws=9f5a10ad-c98b-e011-969d-0030487d8897](http://TheNovomoskovskuniversity(thebranch) - EMDEPT - DreamSparkPremiumhttp://e5.onthehub.com/WebStore/Welcome.aspx?vsro=8&ws=9f5a10ad-c98b-e011-969d-0030487d8897)).

Номер учетной записи e5: 100039214))

3. Архиватор 7zip (распространяется под лицензией GNU LGPL license)

4. AdobeAcrobatReader - ПО Acrobat Reader DC и мобильное приложение AcrobatReader являются бесплатными и доступны для корпоративного распространения (<https://acrobat.adobe.com/ru/ru/acrobat/pdf-reader/volume-distribution.html>).

5. Браузер MozillaFirefox (распространяется под лицензией MozillaPublicLicense 2.0 (MPL))

14. ТРЕБОВАНИЯ К ОЦЕНКЕ КАЧЕСТВА ОСВОЕНИЯ ДИСЦИПЛИНЫ

Наименование разделов	Основные показатели оценки	Формы и методы контроля и оценки
Раздел 1. Формирование нормативно-правовой базы энергосбережения	Знает: - калорические и термические свойства веществ применительно к рабочим телам тепловых машин и теплоносителям, - термодинамические свойства рабочих тел, теплоносителей и хладагентов, основные источники информации об этих свойствах, Владеет: - терминологией в области технической термодинамики,	Устный опрос; Оценка при тестировании;
Раздел 2. Теоретические основы энергосбережения	Знает: - законы сохранения и превращения энергии применительно к системам передачи и трансформации теплоты, - калорические и термические свойства веществ применительно к рабочим телам тепловых машин и теплоносителям, Умеет: - использовать методы математического моделирования и современные информационные технологии в термодинамических расчетах теплоэнергетических установок Владеет: - математическим аппаратом исследования функций, линейной алгебры, дифференциального и интегрального исчисления, рядов, дифференциальных уравнений, теории функции комплексного переменного, численных методов;	Устный опрос; Оценка при тестировании; Защита лабораторных работ
Раздел 3. Потенциал энергосбережения	Знает: - законы сохранения и превращения энергии	Устный опрос; Оценка при тестировании; Защита лабораторных работ

	<p>применительно к системам передачи и трансформации теплоты,</p> <ul style="list-style-type: none"> - калорические и термические свойства веществ применительно к рабочим телам тепловых машин и теплоносителям, <p>Умеет:</p> <ul style="list-style-type: none"> - проводить термодинамический анализ циклов тепловых машин с целью оптимизации их рабочих характеристик и увеличения КПД, <p>Владеет:</p> <ul style="list-style-type: none"> - терминологией в области технической термодинамики, - математическим аппаратом исследования функций, линейной алгебры, дифференциального и интегрального исчисления, рядов, дифференциальных уравнений, теории функции комплексного переменного, численных методов; - навыками термодинамического анализа рабочих процессов в теплоэнергетических установках, определения оптимальных параметров их работы и показателей тепловой эффективности. 	
<p>Раздел 4. Энергетические обследования предприятий и организаций</p>	<p>Знает:</p> <ul style="list-style-type: none"> - законы сохранения и превращения энергии применительно к системам передачи и трансформации теплоты, - калорические и термические свойства веществ применительно к рабочим телам тепловых машин и теплоносителям, <p>Умеет:</p> <ul style="list-style-type: none"> - проводить термодинамический анализ циклов тепловых машин с целью оптимизации их рабочих характеристик и увеличения КПД, <p>Владеет:</p> <ul style="list-style-type: none"> - терминологией в области технической термодинамики, - математическим аппаратом исследования функций, линейной алгебры, дифференциального и интегрального исчисления, рядов, дифференциальных уравнений, теории функции комплексного переменного, 	<p>Устный опрос; Оценка за тестирование;</p>

	<p>численных методов;</p> <ul style="list-style-type: none"> - навыками термодинамического анализа рабочих процессов в теплоэнергетических установках, определения оптимальных параметров их работы и показателей тепловой эффективности. 	
Раздел 5. Приборное и методологическое обеспечение энергетических обследований	<p>Знает:</p> <ul style="list-style-type: none"> - калорические и термические свойства веществ применительно к рабочим телам тепловых машин и теплоносителям, <p>Умеет:</p> <ul style="list-style-type: none"> - использовать методы математического моделирования и современные информационные технологии в термодинамических расчетах теплоэнергетических установок <p>Владеет:</p> <ul style="list-style-type: none"> - математическим аппаратом исследования функций, линейной алгебры, дифференциального и интегрального исчисления, рядов, дифференциальных уравнений, теории функции комплексного переменного, численных методов; 	<p>Устный опрос; Защита лабораторных работ</p> <p>Зачет с оценкой (3 семестр)</p>
Раздел 6. Учет и контроль потребляемых энергоресурсов	<p>Знает:</p> <ul style="list-style-type: none"> - калорические и термические свойства веществ применительно к рабочим телам тепловых машин и теплоносителям, - термодинамические свойства рабочих тел, теплоносителей и хладагентов, основные источники информации об этих свойствах, - методы оценки эффективности термодинамических процессов и циклов теплоэнергетических, теплонасосных и холодильных установок. <p>Умеет:</p> <ul style="list-style-type: none"> - использовать методы математического моделирования и современные информационные технологии в термодинамических расчетах теплоэнергетических установок <p>Владеет:</p> <ul style="list-style-type: none"> - терминологией в области технической термодинамики, - математическим аппаратом исследования функций, линейной алгебры, 	<p>Устный опрос; Защита лабораторных работ</p>

	дифференциального и интегрального исчисления, рядов, дифференциальных уравнений, теории функции комплексного переменного, численных методов;	
Раздел 7. Энергосбережение в строительстве и ЖКХ	<p>Знает:</p> <ul style="list-style-type: none"> - законы сохранения и превращения энергии применительно к системам передачи и трансформации теплоты, <p>Умеет:</p> <ul style="list-style-type: none"> - использовать методы математического моделирования и современные информационные технологии в термодинамических расчетах теплоэнергетических установок <p>Владеет:</p> <ul style="list-style-type: none"> - терминологией в области технической термодинамики, - навыками термодинамического анализа рабочих процессов в теплоэнергетических установках, определения оптимальных параметров их работы и показателей тепловой эффективности. 	Устный опрос;
Раздел 8. Энергосбережение в промышленности	<p>Знает:</p> <ul style="list-style-type: none"> - законы сохранения и превращения энергии применительно к системам передачи и трансформации теплоты, <p>Умеет:</p> <ul style="list-style-type: none"> - использовать методы математического моделирования и современные информационные технологии в термодинамических расчетах теплоэнергетических установок <p>Владеет:</p> <ul style="list-style-type: none"> - терминологией в области технической термодинамики, - математическим аппаратом исследования функций, линейной алгебры, дифференциального и интегрального исчисления, рядов, дифференциальных уравнений, теории функции комплексного переменного, численных методов; 	Устный опрос;
Раздел 9. Экономические и финансовые механизмы энергосбережения	<p>Знает:</p> <ul style="list-style-type: none"> - методы оценки эффективности термодинамических процессов и циклов теплоэнергетических, теплонасосных и холодильных установок. <p>Умеет:</p>	Устный опрос; Защита лабораторных работ

	<p>- проводить термодинамический анализ циклов тепловых машин с целью оптимизации их рабочих характеристик и увеличения КПД,</p> <p>- использовать методы математического моделирования и современные информационные технологии в термодинамических расчетах теплоэнергетических установок</p> <p>Владеет:</p> <p>- терминологией в области технической термодинамики,</p> <p>- математическим аппаратом исследования функций, линейной алгебры, дифференциального и интегрального исчисления, рядов, дифференциальных уравнений, теории функции комплексного переменного, численных методов;</p> <p>- навыками термодинамического анализа рабочих процессов в теплоэнергетических установках, определения оптимальных параметров их работы и показателей тепловой эффективности.</p>	
<p>Раздел 10. Основы энергетического менеджмента</p>	<p>Знает:</p> <p>- методы оценки эффективности термодинамических процессов и циклов теплоэнергетических, теплонасосных и холодильных установок.</p> <p>Умеет:</p> <p>- проводить термодинамический анализ циклов тепловых машин с целью оптимизации их рабочих характеристик и увеличения КПД,</p> <p>- использовать методы математического моделирования и современные информационные технологии в термодинамических расчетах теплоэнергетических установок</p> <p>Владеет:</p> <p>- терминологией в области технической термодинамики,</p> <p>- математическим аппаратом исследования функций, линейной алгебры, дифференциального и интегрального исчисления, рядов, дифференциальных уравнений, теории функции комплексного переменного, численных методов;</p> <p>- навыками</p>	<p>Устный опрос; Защита лабораторных работ</p>

	термодинамического анализа рабочих процессов в теплоэнергетических установках, определения оптимальных параметров их работы и показателей тепловой эффективности.	
Раздел 11. Экологические аспекты энергосбережения	<p>Знает:</p> <ul style="list-style-type: none"> - методы оценки эффективности термодинамических процессов и циклов теплоэнергетических, теплонасосных и холодильных установок. <p>Умеет:</p> <ul style="list-style-type: none"> - проводить термодинамический анализ циклов тепловых машин с целью оптимизации их рабочих характеристик и увеличения КПД, - использовать методы математического моделирования и современные информационные технологии в термодинамических расчетах теплоэнергетических установок <p>Владеет:</p> <ul style="list-style-type: none"> - терминологией в области технической термодинамики, - математическим аппаратом исследования функций, линейной алгебры, дифференциального и интегрального исчисления, рядов, дифференциальных уравнений, теории функции комплексного переменного, численных методов; - навыками термодинамического анализа рабочих процессов в теплоэнергетических установках, определения оптимальных параметров их работы и показателей тепловой эффективности. 	Устный опрос; Защита лабораторных работ

**АННОТАЦИЯ
рабочей программы дисциплины
«Энергосбережение в технологических процессах и установках предприятий и ЖКХ»**

1. Общая трудоемкость (з.е./ час): 2 / 72. Контактная работа 10,35 часов, из них: лекционный 6, лабораторные занятия 4. Самостоятельная работа студента 58 часов. Форма промежуточного контроля: зачет. Дисциплина изучается на 4 курсе в 7 семестре.

2. Место дисциплины в структуре образовательной программы

Дисциплина Энергосбережение в технологических процессах и установках предприятий и ЖКХ относится к вариативной части блока 1 Дисциплины. Является обязательной для освоения в 8 семестре, на 4 курсе.

Дисциплина базируется на курсах циклов естественнонаучных и общепрофессиональных дисциплин: Физика, Химия, Математика, Прикладная информатика.

3 Цель и задачи изучения дисциплины

Целью освоения дисциплины является обеспечение базовой подготовки в области энергосбережения и теплотехнологий.

Задачи преподавания дисциплины:

- Задачами преподавания дисциплины являются усвоение студентами:
- формирование у студентов знаний и умений в области энергосбережения;
 - получение навыков работы с литературными и электронными базами справочных данных;
 - системное использование полученных знаний в вопросе сбережения энергии, применяя новые технологические схемы и процессы.
 - освоение методов анализа и оценки эффективности процессов и циклов теплосиловых, геотермальных, ветровых, теплонасосных и холодильных установок.

4. Содержание дисциплины

Энергетические ресурсы России. Энергетическая политика России. Нормативно-правовая база энергосбережения.
Виды потребления энергии. Стадии преобразования энергии. К.п.д. энергоустановки. Баланс энергии и определение коэффициента использования энергоресурсов.
Степень и факторы энергосбережения. Классификация потенциалов энергосбережения. Соотношение потенциалов энергосбережения.
Цель энергетического обследования. Требования к проведению энергетического обследования. Схема проведения обследований. Показатели энергоэффективности. Порядок проведения энергетического обследования. Паспорт энергетического хозяйства предприятия.
Приборы для проведения энергетических обследований. Применение портативных расходомеров. Проверка материального баланса в точке тепловой сети. Выбор типоразмера датчика стационарного типоразмера.
Порядок учета тепловой энергии. Типы современных теплосчетчиков. Классификация теплосчетчиков.
Энергосбережение в системах освещения. Нормирование внутреннего освещения. Тепловой баланс здания и его составляющие. Пути снижения потребления энергии зданиями. Снижение теплопотерь.
Энергосбережение в котельных и тепловых сетях. Снижение потерь теплоты с уходящими газами. Потери теплоты от химической неполноты сгорания и потери в окружающую среду. Использование тепла непрерывной продувки.
Энергетическая составляющая себестоимости продукции. Стимулирование потребителей и производителей энергетических ресурсов. Финансирование программ в области энергосбережения.
Управление потреблением энергии. Энергетическая политика предприятий.
Влияние энергетических производств на тепловое загрязнение. Способы утилизации тепловых отходов. Потенциал нетрадиционных возобновляемых источников энергии.

5. Планируемые результаты обучения по дисциплине, обеспечивающие достижение планируемых результатов освоения образовательной программы

Изучение дисциплины направлено на формирование следующих компетенций:

Универсальные компетенции (УК) и индикаторы их достижения

Наименование	Код и наименование УК	Код и наименование индикатора достижения УК
--------------	-----------------------	---

категории (группы) УК		
Разработка и реализация проектов	УК-2 Способен определять круг задач в рамках поставленной цели и выбирать оптимальные способы их решения, исходя из действующих правовых норм, имеющихся ресурсов и ограничений	УК-2.2 В рамках поставленных задач определяет имеющиеся ресурсы и ограничения, действующие правовые нормы УК-2.4 Выполняет задачи в зоне своей ответственности в соответствии с запланированными результатами и точками контроля, при необходимости корректирует способы решения задач УК-2.5 Представляет результаты проекта, предлагает возможности их использования и/или существования

Профессиональные компетенции (ПК) и индикаторы их достижения

Наименование категории (группы) ПК	Код и наименование ПК	Код и наименование индикатора достижения ПК
Производственно-технологический	ПК-4 Готов к разработке мероприятий по энерго- и ресурсосбережению на объектах профессиональной деятельности	ПК-4.1 Демонстрирует знание нормативов по энерго- и ресурсосбережению на объектах профессиональной деятельности ПК-4.2 Демонстрирует навыки разработки мероприятий по энерго- и ресурсосбережению на объектах профессиональной деятельности

В результате изучения дисциплины студент бакалавриата должен:

Знать:

- решение задач по определению имеющихся ресурсов и ограничения, в соответствии с действующими правовыми нормами;
- задачи в зоне своей ответственности в соответствии с запланированными результатами и точками контроля, при необходимости корректирует способы решения задач;
- нормативы по энерго- и ресурсосбережению на объектах профессиональной деятельности

Уметь:

- использовать полученные знания в вопросе сбережения энергии, применяя новые технологические схемы и процессы.
- представлять результаты проекта, предлагать возможности их использования и/или совершенствования

Владеть:

- методами анализа и эффективности процессов и циклов теплосиловых, геотермальных, ветровых, теплонасосных и холодильных установок.
- навыками разработки мероприятий по энерго- и ресурсосбережению на объектах профессиональной деятельности

МИНИСТЕРСТВО НАУКИ И ВЫСШЕГО ОБРАЗОВАНИЯ
РОССИЙСКОЙ ФЕДЕРАЦИИ

Новомосковский институт (филиал)
федерального государственного бюджетного образовательного учреждения высшего
образования «Российский химико-технологический университет имени Д.И. Менделеева»

УТВЕРЖДАЮ



Директор Новомосковского института
РХТУ им. Д.И. Менделеева

Пераухин В.Л.

2022 г.

Рабочая программа дисциплины

Нетрадиционные и возобновляемые источники энергии

Уровень высшего образования Бакалавриат

Направление подготовки 13.03.01 «Теплоэнергетика и теплотехника»

Направленность (профиль) подготовки «Промышленная теплоэнергетика»

Квалификация выпускника Бакалавр

Форма обучения заочная

г. Новомосковск
2022 г.

Разработчик (ки):

Зав. кафедрой «Промышленная теплоэнергетика»
к.т.н., доцент

В.Е. Золотарева

Старший преподаватель кафедры «Промышленная теплоэнергетика»

Н.В. Тимофеева

Рабочая программа рассмотрена и одобрена на заседании кафедры «Промышленная теплоэнергетика»

Протокол № 10 от 30.06.22

Зав. кафедрой: к.т.н., доцент

В.Е. Золотарева

Эксперт:

Восточный филиал ООО «ККС» директор
(место работы) (занимаемая должность)

«30» 06 2022 г.

В.Н. Сторозженко

Рабочая программа согласована с деканом Факультета химического факультета

Декан факультета: д.т.н., профессор

В.М. Лототская

«30» 06 2022 г.

Рабочая программа согласована с деканом факультета химического факультета

Декан факультета: к.т.н., доцент

А.Ю. Стекольниковой

«30» 06 2022 г.

Рабочая программа согласована с учебно-методическим управлением НИИ РХТУ

Руководитель: д.т.н., профессор

Н.Ф. Кисильов

«30» 06 2022 г.

1. ОБЩИЕ ПОЛОЖЕНИЯ

Нормативные документы, используемые при разработке рабочей программы дисциплины

Нормативную правовую базу разработки рабочей программы дисциплины составляют:

- Федеральный закон от 29.12.2012 № 273-ФЗ «Об образовании в Российской Федерации» (с учетом изменений и дополнений);
- Федеральный закон от 31.07.2020 г №304-ФЗ «О внесении изменений в Федеральный закон «Об образовании в Российской Федерации» по вопросам воспитания обучающихся»;
- Приказ Минобрнауки России от 06.04.2021 N 245 «Об утверждении Порядка организации и осуществления образовательной деятельности по образовательным программам высшего образования – программам бакалавриата, программам специалитета, программам магистратуры»;
- Федеральный государственный образовательный стандарт высшего образования (ФГОС ВО) (ФГОС-3++) по направлению подготовки 13.03.01 Теплоэнергетика и теплотехника, утвержденный приказом Министерства образования и науки Российской Федерации от 28.02.2018 г. N 143 (Зарегистрировано в Минюсте России 22.03.2018 г. N 50480);
- Положение о практической подготовке обучающихся, утвержденное приказом Министерства науки и высшего образования Российской Федерации и Министерства просвещения Российской Федерации от 05.08.2020 г. № 885/390 (зарегистрирован Министерством юстиции Российской Федерации 11.09.2020 г., регистрационный № 59778);
- Приказ Министерства образования и науки Российской Федерации от 27 ноября 2015 N 1383 "Об утверждении Положения о практике обучающихся, осваивающих основные профессиональные образовательные программы высшего образования" зарегистрирован Министерством юстиции Российской Федерации 18 декабря 2015 г., регистрационный N 40168);
- Методическими рекомендациями по организации образовательного процесса для обучения инвалидов и лиц с ограниченными возможностями здоровья в образовательных организациях высшего образования, в том числе оснащенности образовательного процесса (утверждены заместителем Министра образования и науки РФ А.А. Климовым от 08.04.2014 № АК-44/05вн)
- Устав ФГБОУ ВО РХТУ им. Д.И. Менделеева;
- Положение о Новомосковском институте (филиале) РХТУ им. Д.И. Менделеева.
- Локальные нормативные акты Новомосковского института (филиала) РХТУ им. Д.И. Менделеева.
- Положение о порядке организации и осуществления образовательной деятельности по образовательным программам высшего образования - программам бакалавриата, программам специалитета, программам магистратуры в НИ РХТУ им. Д.И. Менделеева, принятым решением Ученого совета НИ РХТУ им. Д.И. Менделеева от 30.10.2019;
- Положения об электронной информационно-образовательной среде Новомосковского института (филиала) федерального государственного бюджетного образовательного учреждения высшего образования «Российский химико-технологический университет имени Д.И. Менделеева»

Рабочая программа дисциплины (далее – Программа, РПД) составлена в соответствии с требованиями Федерального государственного образовательного стандарта высшего образования (уровень бакалавриата) по направлению подготовки 13.03.01 «Теплоэнергетика и теплотехника», утвержденного приказом Министерства науки и высшего образования Российской Федерации от 28.02.2018 г. N 143 (Зарегистрировано в Минюсте России 22.03.2018 г. N 50480), рекомендациями Учебно-методической комиссии НИ РХТУ им. Д.И. Менделеева и накопленным опытом преподавания дисциплины кафедрой «Промышленная теплоэнергетика» НИ РХТУ им. Д.И. Менделеева (далее – Институт).

Контроль успеваемости студентов ведется по принятой в Институте системе.

Рабочая программа дисциплины может быть реализована с применением электронного обучения и дистанционных образовательных технологий полностью или частично.

2 ЦЕЛЬ И ЗАДАЧИ ОСВОЕНИЯ УЧЕБНОЙ ДИСЦИПЛИНЫ

Целью освоения дисциплины является изучение структуры, теоретических и технических основ и принципов функционирования энергетических систем обеспечения жизнедеятельности людей и технологических процессов с использованием нетрадиционных и возобновляемых источников энергии, в соответствии с требованиями соответствующих санитарных, строительных и технологических норм и правил эксплуатации с учетом надежности и экономичности;

Задачи преподавания дисциплины:

- получение теоретических знаний о роли и месте нетрадиционных источников энергии в удовлетворении энергетических потребностей;
- освоение навыков расчета теплоэнергетических систем с использованием нетрадиционных источников энергии;
- использование современных технологий при оценке эффективности использования источников энергии.

3. МЕСТО ДИСЦИПЛИНЫ В СТРУКТУРЕ ОПОП

Дисциплина Б1.В.08 «Нетрадиционные и возобновляемые источники энергии» относится к формируемой участниками образовательных отношений части блока 1 Дисциплины (модули). Является обязательной для освоения в 9 семестре на 5 курсе.

Дисциплина базируется на дисциплинах (модулях): Математика, Физика, Экология, Техническая термодинамика, Тепломассообмен, Энергосбережение в теплотехнологических процессах и установках предприятий и ЖКХ.

4 ТРЕБОВАНИЯ К РЕЗУЛЬТАТАМ ОСВОЕНИЯ ДИСЦИПЛИНЫ

Изучение дисциплины «Нетрадиционные и возобновляемые источники энергии» направлено на приобретение следующих **компетенций и индикаторов их достижения:**

Универсальные компетенции (УК) и индикаторы их достижения:

Наименование категории (группы) УК	Код и наименование УК	Код и наименование индикатора достижения УК
Системное и критическое мышление	УК-1. Способен осуществлять поиск, критический анализ и синтез информации, применять системный подход для решения	УК-1.1. Анализирует задачу, выделяя ее базовые составляющие. Определяет, интерпретирует и ранжирует информацию, требуемую для решения поставленной задачи; УК-1.2. Осуществляет поиск информации для решения

Профессиональные компетенции (ПК) и индикаторы их достижения:

Задача профессиональной деятельности	Объект или область знания	Код и наименование ПК	Код и наименование индикатора достижения ПК	Основание (профессиональный стандарт, анализ опыта) Обобщенные трудовые
Производственно-технологический тип задач профессиональной деятельности				
- разработка схем размещения объектов нетрадиционной и возобновляемой энергетики; организация технического и материального обеспечения эксплуатации объектов	- объекты нетрадиционной и возобновляемой энергетики.	ПК-1. Способен участвовать в работах по освоению и организации технологических процессов объектов нетрадиционной и возобновляемой энергетики	ПК 1.1. Участвует в разработке схем размещения объектов нетрадиционной и возобновляемой ПК 1.2. Демонстрирует знания технологических процессов, обеспечивающих работу объектов нетрадиционной и возобновляемой энергетики.	ПС «Специалист по эксплуатации котлов на газообразном, жидком топливе и электронагреве», код 16.012 Анализ требований к профессиональным компетенциям, предъявляемым к выпускникам на рынке труда

В результате изучения дисциплины студент бакалавриата должен:

В результате изучения дисциплины студент бакалавриата должен

Знать:

- виды нетрадиционных и возобновляемых источников энергии;
- принципы энергетики с использованием нетрадиционных и возобновляемых источников энергии;
- способы аккумулирования и передачи энергии, полученной на основе нетрадиционных и возобновляемых источников энергии;

Уметь:

- классифицировать нетрадиционные и возобновляемые источники энергии;
- обосновывать необходимость использования нетрадиционных и возобновляемых источников энергии;
- анализировать научно-техническую информацию, изучать отечественный и зарубежный опыт по тематике деятельности;

- выявить естественнонаучную сущность проблем, возникающих в ходе профессиональной деятельности, и способностью привлечь для их решения соответствующий физико-математический аппарат;
- формировать законченное представление о принятых решениях и полученных результатах в виде отчета;

Владеть:

- навыком работы с информационными источниками при описании нетрадиционных и возобновляемых источников энергии;
- навыками соблюдения экологической безопасности на производстве, участвовать в разработке и осуществлении экозащитных мероприятий и мероприятий по энерго- и ресурсосбережению на производстве;
- способностью организации работы персонала по обслуживанию теплоэнергетического оборудования, составлению заявок на оборудование, запасные части, подготовке технической документации на ремонт, способностью к приемке и освоению вводимого оборудования.
- навыками самообучения.

5 ОБЪЕМ ДИСЦИПЛИНЫ И ВИДЫ ОБРАЗОВАТЕЛЬНОГО ПРОЦЕССА

Общая трудоемкость дисциплины «Нетрадиционные и возобновляемые источники энергии» составляет 108 часов или 3 зачетные единицы (з.е). Дисциплина изучается на 5 курсе в 9 семестре.

Вид учебной работы	Всего ак.час.	Семестр 9 ак.час
Контактная работа обучающихся с педагогическими работниками (всего)	12	12
Контактная работа – аудиторные занятия:	12	12
Лекции	8	8
В том числе в форме практической подготовки (при наличии)	-	-
Лабораторные работы (ЛР)	2	2
В том числе в форме практической подготовки (при наличии)	-	-
Практические занятия (ПЗ)	2	2
В том числе в форме практической подготовки (при наличии)	-	-
Контроль аттестации:	4	4
зачет с оценкой		
Самостоятельная работа (всего):	92	92
Контактная самостоятельная работа (групповые консультации и индивидуальная работа обучающихся с педагогическим работником)	2	2
Самостоятельная работа		
Проработка теоретического материала	30	30
Подготовка к лабораторным занятиям	18	18
Подготовка к практическим занятиям	18	18
Подготовка к контрольной работе, тестированию, контрольным коллоквиумам	12	12
Подготовка контрольной работы	12	12
Вид аттестации: зачет с оценкой		
Общая трудоемкость	108	108
час.	108	108
з.е.	3	3

6 СОДЕРЖАНИЕ ДИСЦИПЛИНЫ

6.1 Разделы дисциплины и виды занятий

№	Раздел дисциплины	ак. часов								
		Всег	в т.ч. в	Лекц	в т.ч. в	Прак.	в т.ч. в	Лаб.	в т.ч. в	Сам.

п/п		о	форме практ. подг. (при наличи и)	и	форме практ. подг. (при наличи и)	зан.	форме практ. подг. (при наличи)	работ ы	форме практ. подг. (при наличи и)	рабо та
<i>девятый семестр</i>										
1.	Традиционные и нетрадиционные источники энергии	17,5		1		0,5		-		16
2.	Использование энергии Солнца	23,5		2		0,5		1		20
3.	Ветроэнергетические установки	18,5		2		-		0,5		16
4.	Геотермальная энергия	14		1		0,5		0,5		12
5.	Использование энергии океана	13,5		1		0,5		-		12
6.	Вторичные энергетические ресурсы	14		1		-		-		16
	Вид аттестации (зачет с оценкой)									
	ИТОГО:	104		8		2		2		92
	Контроль: подготовка к зачету	4								
	ИТОГО по дисциплине	108								

6.2 Содержание разделов дисциплины

№ раздела	Наименование раздела дисциплины	Содержание раздела
1.	Традиционные и нетрадиционные источники энергии	Запасы и ресурсы источников энергии. Традиционные ресурсы, разведанные запасы, извлекаемые ресурсы. Динамика потребления энергоресурсов. Экологические проблемы энергетики. Цели и задачи в области нетрадиционной энергетики в России.
2.	Использование энергии Солнца	Физические основы преобразования энергии. Активные и пассивные солнечные системы. Способы преобразования солнечной энергии в электрическую. Интенсивность солнечной радиации, типы солнечных коллекторов, принцип действия, методы расчета. Солнечные коллекторы с концентраторами. Аккумуляция тепла. Типы аккумуляторов и методы их расчета. Солнечные электростанции. Перспективы использования солнечной энергии в России
3.	Ветроэнергетические установки	Запасы энергии ветра и возможность ее использования. Основные типы ВЭУ. Принцип работы ветродвигателей. Расчет идеального и реального ветряка. Использование энергии ветра в России.
4.	Геотермальная энергия	Тепловой режим земной коры. Источники геотермального тепла. Геотермальные источники энергии, методы и способы использования геотермального тепла для выработки электроэнергии и в системах теплоснабжения. Экологические показатели ГеоТЭС. Состояние и перспективы геотермальной энергетики в России.
5.	Использование энергии океана	Энергетические ресурсы океана. Использование энергии приливов. Использование энергии воды. Использование энергии течений. Использование тепловой энергии океана. Типы систем преобразования тепла поверхностных слоев океана. Влияние ОТЭС на природу. Приливная энергетика в России, состояние и перспективы.
6.	Вторичные энергетические ресурсы	Классификация ВЭР. Источники ВЭР. Использование ВЭР для получения тепловой и электрической энергии. Способы использования и преобразования ВЭР. Отходы производства и сельскохозяйственные отходы. Способы и

		возможности их использования в качестве первичных источников для получения электрической и тепловой энергии.
--	--	--

7 СООТВЕТСТВИЕ СОДЕРЖАНИЯ ТРЕБОВАНИЯМ К РЕЗУЛЬТАТАМ ОСВОЕНИЯ ДИСЦИПЛИНЫ

№ п/п	В результате освоение дисциплины студент должен:	Раздел 1	Раздел 2	Раздел 3	Раздел 4	Раздел 5	Раздел 6
	Знать:						
1.	- классификацию возобновляемых источников энергии, их достоинства и недостатки;	+					
2.	- классификацию ветродвигателей по принципу работы;			+			
3.	- преимущества биомассы, как источника энергии;						+
4.	- фотоэлектрические преобразователи, принцип действия, эффективность, достоинства и недостатки;		+				
5.	- принцип работы приливной электростанции;					+	
6.	- состояние геотермальной энергетики России.				+		
	Уметь:						
1.	- рассчитывать работу поверхности при действии на нее силы ветра;			+			
2.	- определять актуальность применительно к условиям России использование возобновляемых источников энергии;	+					
3.	- рассчитывать экологические показатели ГеоТЭЦ;				+		
4.	- классифицировать солнечные энергетические установки;		+				
5.	- рассчитывать количество энергии, которое можно получить от волны;					+	
6.	- определять энергетический потенциал биомассы.						+
	Владеть						
1.	- понятием нетрадиционных и возобновляемых источников энергии;	+					
2.	- профессиональными компьютерными программными средствами для выполнения специальных расчетов для объектов нетрадиционной и возобновляемой энергетики;		+	+	+	+	+
3.	- навыками аэродинамического расчета ветроколеса;			+			

4.	- понятием теплового аккумулярования для солнечного обогрева и охлаждения помещений;		+				
5.	- расчётом к.п.д. преобразования теплоты в работу					+	

В результате освоения дисциплины студент должен овладеть следующими компетенциями и индикаторами их достижения

Код и наименование компетенции	Код и наименование индикатора достижения компетенции	Раздел 1	Раздел 2	Раздел 3	Раздел 4	Раздел 5	Раздел 6
УК-1 Способен осуществлять поиск, критический анализ и синтез информации, применять системный подход для решения поставленных задач.	УК-1.1. Анализирует задачу, выделяя ее базовые составляющие. Определяет, интерпретирует и ранжирует информацию, требуемую для решения поставленной задачи;		+	+	+	+	+
	УК-1.2. Осуществляет поиск информации для решения поставленной задачи по различным типам запросов.	+			+	+	+
ПК-1 Способен участвовать в работах по освоению и организации технологических процессов объектов нетрадиционной и возобновляемой энергии	ПК-1.1 Участвует в разработке схем размещения объектов нетрадиционной и возобновляемой энергетики		+	+	+	+	+
	ПК-1.2 Демонстрирует знания технологических процессов, обеспечивающих работу объектов нетрадиционной и возобновляемой энергетики.		+	+	+	+	+

8 ПРАКТИЧЕСКИЕ И ЛАБОРАТОРНЫЕ ЗАНЯТИЯ

8.1 Практические занятия

9 семестр

№ п/п	№ раздела дисциплины	Тематика практических занятий (семинаров)	Трудоемкость час.
1.	1	Использование традиционных источников энергии в производстве тепловой и электрической энергии	0,5
2.	2	Использование солнечной радиации для производства тепловой энергии	

			0,5
6.	4	Использование геотермального тепла для производства электроэнергии.	0,5
8.	5	Энергия приливов. Возможности ГеоТЭС	0,5
11.		ИТОГО	2

8.2. Лабораторные занятия

Выполнение лабораторного практикума способствует закреплению учебного материала, изучаемого в дисциплине «Нетрадиционные и возобновляемые источники энергии», позволяет освоить методы определения механических свойств материалов, устанавливать взаимосвязь между механическими и эксплуатационными свойствами материалов.

Лабораторные работы и разделы, которые они охватывают

№ п/п	№ раздела дисциплины	Наименование лабораторных работ	Трудоемкость час.
9 семестр			
1.	2	Расчет тепловой солнечной системы для отопления жилых зданий.	0,5
2.	3	Расчет ветроэнергетической установки для, снабжения электроэнергией жилого дома.	0,5
3.	2	Расчет системы для производства электроэнергии на базе «солнечного пруда»	0,5
4.	4	Использование геотермального тепла для производства пара	0,5
5.		Итого:	2

8.3 Тематика контрольной работы

Контрольная работа выполняется в 9 семестре и состоит из ответов на вопросы и решения задач

№ п/п	№ раздела дисциплины	Тематика задач индивидуального расчетного задания	Семестр
1.	2	Использование энергии Солнца	9
2.	3	Ветроэнергетические установки	9
3.	4	Геотермальная энергия	9
4.	5	Использование энергии океана	9

9. САМОСТОЯТЕЛЬНАЯ РАБОТА

Самостоятельная работа проводится с целью освоения знаний и умений по дисциплине «Нетрадиционные и возобновляемые источники энергии» и предусматривает:

- ознакомление и проработку рекомендованной литературы, работу с электронно-библиотечными системами;
- посещение отраслевых выставок и семинаров;
- участие в научно-практических семинарах и конференциях, проводимых в Институте по тематике дисциплины;
- подготовку к защите лабораторных работ;
- выполнение контрольной работы;
- подготовку к сдаче зачета с оценкой (9 семестр) по дисциплине.

Планирование времени на самостоятельную работу, необходимого на изучение дисциплины, студентам надо осуществлять на весь период изучения, предусматривая при этом регулярное повторение пройденного материала. Материал, законспектированный на лекциях, необходимо регулярно дополнять сведениями из литературных источников, представленных в рабочей программе. При работе с указанными источниками рекомендуется составлять краткий конспект материала, с обязательным фиксированием библиографических данных источника.

10. ОЦЕНОЧНЫЕ МАТЕРИАЛЫ

Оценочные материалы представлены в виде отдельного документа – Фонда оценочных средств, являющегося неотъемлемой частью рабочей программы дисциплины.

11. МЕТОДИЧЕСКИЕ УКАЗАНИЯ ПО ОСВОЕНИЮ ДИСЦИПЛИНЫ

Организация образовательного процесса регламентируется учебным планом и расписанием учебных занятий. Язык обучения (преподавания) — русский. Через каждые 45 мин контактной работы делается перерыв продолжительностью 5 мин, а после двух час. контактной работы делается перерыв продолжительностью 10 мин.

Сетевая форма реализации программы дисциплины не используется.

Обучающийся имеет право на зачет результатов обучения по дисциплине, если она освоена им при получении среднего профессионального образования и (или) высшего образования, а также дополнительного образования (при наличии) (далее - зачет результатов обучения). Зачтенные результаты обучения учитываются в качестве результатов промежуточной аттестации в установленном в Институте порядке.

11.1. Образовательные технологии

Образовательный процесс при освоении дисциплины основывается на использовании традиционных, инновационных и информационных образовательных технологий. Возможна реализация ОПОП с применением электронного обучения и дистанционных образовательных технологий. Традиционные образовательные технологии представлены лекциями и семинарскими (практическими) занятиями. Инновационные образовательные технологии используются в виде применения активных и интерактивных форм проведения занятий. Информационные образовательные технологии реализуются путем активизации самостоятельной работы студентов в информационной образовательной среде. При проведении учебных занятий обеспечивается развитие у обучающихся навыков командной работы, межличностной коммуникации, принятия решений, лидерских качеств (включая проведение интерактивных лекций, групповых дискуссий, в том числе с учетом региональных особенностей профессиональной деятельности выпускников и потребностей работодателей).

11.2. Лекции

Лекционный курс предполагает систематизированное изложение основных вопросов содержания дисциплины.

На первой лекции лектор обязан предупредить студентов, применительно к какому базовому учебнику (учебникам, учебным пособиям) будет прочитан курс.

Лекционный курс обеспечивает более глубокое понимание учебных вопросов при значительно меньшей затрате времени, чем это требуется среднестатистическому студенту на самостоятельное изучение материала.

11.3. Практические занятия

Практические занятия представляют собой детализацию лекционного теоретического материала, направлены на отработку навыков, проводятся в целях закрепления курса и охватывают все основные разделы дисциплины.

Основной формой проведения практических занятий является обсуждение наиболее проблемных и сложных вопросов по отдельным темам, а также решение задач и разбор примеров при контактной работе. В обязанности преподавателя входят: оказание методической помощи и консультирование студентов по соответствующим темам курса, ответы на вопросы, управление процессом решения задач.

Активность на практических занятиях оценивается по следующим критериям:

- устный опрос - ответы на вопросы, предлагаемые преподавателем;
- выполнение заданий (решение задач).

Оценивание практических заданий входит в оценку.

11.4. Лабораторные работы

На первом занятии лабораторного практикума проводится ознакомление студентов с техникой безопасности при выполнении лабораторных работ в ходе лабораторного практикума по дисциплине «Нетрадиционные и возобновляемые источники энергии».

По каждой лабораторной работе студент оформляет письменный отчет. Текущий контроль на лабораторных работах проводится в виде устных опросов – «защита» по итогам лабораторных работ. Оценивается ход лабораторных работ, достигнутые результаты, качество оформления отчета, своевременность сдачи.

11.5. Самостоятельная работа студента

Для успешного усвоения дисциплины необходимо не только посещать аудиторские занятия, но и вести активную самостоятельную работу. При самостоятельной проработке курса обучающиеся должны:

- повторить законспектированный на лекционном занятии материал и дополнить его с учетом рекомендованной по данной теме литературы;

- изучить рекомендованную основную и дополнительную литературу, составлять тезисы, аннотации и конспекты наиболее важных моментов;
 - самостоятельно выполнить расчет индивидуального задания;
 - использовать для самопроверки материала оценочные средства.
- Контрольная работа оценивается по следующим критериям:
- правильность выполнения задания;
 - аккуратность в оформлении работы;
 - использование специальной литературы;
 - своевременная сдача выполненного задания (указывается преподавателем).

11.6. Методические рекомендации для преподавателей

Основные принципы обучения

1. Цель обучения – развить мышление, выработать мировоззрение; познакомить с идеями и методами науки; научить применять принципы и законы для решения простых и нестандартных задач.

2. Обучение должно органически сочетаться с воспитанием. Нужно развивать в студентах волевые качества и трудолюбие. Ненавязчиво, к месту прививать элементы культуры поведения. В частности, преподаватель должен личным примером воспитывать в студентах пунктуальность и уважение к чужому времени. Недопустимо преподавание односеместровой учебной дисциплины превращать в многосеместровое.

3. Обучение должно быть активным. Нужно строить обучение так, чтобы в овладении материалом основную роль играла память логическая, а не формальная. Запоминание должно достигаться через глубокое понимание.

4. Одно из важнейших условий успешного обучения – умение организовать работу студентов.

5. Отношение преподавателя к студентам должно носить характер доброжелательной требовательности. Для стимулирования работы студентов нужно использовать поощрение, одобрение, похвалу, но не порицание (порицание может применяться лишь как исключение). Преподаватель должен быть для студентов доступным.

6. Необходим регулярный контроль работы студентов. Правильно поставленный, он помогает им организовать систематические занятия, а преподавателю достичь высоких результатов в обучении.

7. Важнейшей задачей преподавателей, ведущих занятия по дисциплине, является выработка у студентов осознания необходимости и полезности знания дисциплины как теоретической и практической основы для изучения профильных дисциплин.

8. С целью более эффективного усвоения студентами материала данной дисциплины рекомендуется при проведении занятий использовать современные технические средства обучения, а именно презентации лекций, наглядные пособия и т.п..

9. Для более глубокого изучения предмета и подготовки ряда вопросов (тем) для самостоятельного изучения по разделам дисциплины преподаватель предоставляет студентам необходимую информацию о использовании учебно-методического обеспечения и Интернет-ресурсов.

10. Цель лекции – формирование у студентов ориентировочной основы для последующего усвоения материала методом самостоятельной работы. Содержание лекции должно отвечать следующим дидактическим требованиям:

- изложение материала от простого к сложному, от известного к неизвестному;
- логичность, четкость и ясность в изложении материала;
- возможность проблемного изложения, диалога с целью активизации деятельности студентов;
- опора смысловой части лекции на подлинные факты, события, явления, статистические данные;
- тесная связь теоретических положений и выводов с практикой и будущей профессиональной деятельностью студентов.

Преподаватель, читающий лекционные курсы, должен знать существующие в педагогической практике варианты лекций, их дидактические и воспитывающие возможности, а также их место в структуре процесса обучения.

11. При проведении аттестации студентов важно всегда помнить, что систематичность, объективность, аргументированность – главные принципы, на которых основаны контроль и оценка знаний студентов. Знание критериев оценки знаний обязательно для преподавателя и студента.

Организация лабораторного практикума

1. Освоение студентом лабораторного практикума – необходимая составная часть работы студента при освоении дисциплины. Каждый студент за один семестр должен выполнить определенное количество лабораторных работ

2. Все студенты на первом занятии лабораторного практикума в лаборатории проходят инструктаж по технике безопасности. Каждый студент в специальном журнале ставит свою подпись о том, что он прослушал инструктаж по технике безопасности работы в лаборатории и обязуется выполнять все пункты инструктажа.

3. Студенты не допускаются к работе в лаборатории в верхней одежде.

4. Студенты допускаются к выполнению работы только после проверки преподавателем готовности студента.

5. Готовность студента к выполнению лабораторной работы состоит в следующем:

а) проведена текущая работа, а именно изучен соответствующий теоретический материал, подготовлен протокол работы

б) знание экспериментальной составляющей данной работы в рамках описания работы в практикуме и учебнике, умение работать с оборудованием;

Студент не допускается к выполнению работы, если:

а) не подготовлен протокол для записи результатов,

б) студент не знает теории работы в рамках теоретического введения в практикуме и не представляет, что и каким методом он будет делать.

Однако, не готовый к работе студент до окончания лабораторного занятия работает в аудитории, устраняя допущенные недоработки.

Студентам, пропустившим занятия по уважительным причинам (имеется допуск из деканата), предоставляется возможность ее выполнения во время, указанное ведущим преподавателем. Студенты, нуждающиеся в дополнительной подготовке, могут воспользоваться услугами Центра дополнительных образовательных услуг.

В течение одного занятия допускается выполнение не более одной лабораторной работы.

На титульном листе отчета по лабораторной работе (протокола) должны быть указаны фамилия и инициалы студента, код учебной группы. Отчет (протокол) также должен содержать цель работы, порядок выполнения.

Оформление отчета (протокола) работы завершается написанием выводов.

Прием «защиты» по лабораторной работе заключается в проверке:

а) результатов работы,

б) достоверности расчетов,

в) правильности построения графиков (при необходимости),

г) оформления работы и выводов.

Работа считается зачтенной, если она выполнена и «зачтена».

При проведении промежуточной аттестации студента необходимо наличие зачетов по всем предусмотренным лабораторным работам по данной дисциплине.

11.7. Методические указания для студентов:

По подготовке к лекционным занятиям

Изучение дисциплины требует систематического и последовательного накопления теоретических знаний, следовательно, пропуски отдельных тем не позволяют глубоко освоить предмет. Студентам необходимо:

1. Перед каждой лекцией просматривать рабочую программу дисциплины;

2. Перед следующей лекцией необходимо просмотреть по конспекту материал предыдущей.

При затруднениях в восприятии материала следует обратиться к основным литературным источникам. Если разобраться в материале не удалось, необходимо обратиться к лектору или к преподавателю на практических занятиях.

По подготовке к лабораторному практикуму

Каждый студент перед началом семестра получает полный комплект литературы - набор учебных пособий, в которых помещены описания лабораторных работ. Инструкции по лабораторным работам, отсутствующим в учебных пособиях, имеются в читальном зале библиотеки и в соответствующей лаборатории на кафедре, и каждый студент может получить ее во временное пользование. Описание каждой лабораторной работы содержит достаточно проработанное теоретическое введение, основные расчетные формулы и формулы расчета погрешности, подробное описание лабораторной установки, сценарий проведения лабораторной работы, виды таблиц, для внесения в них результатов измерений, контрольные вопросы, дающие студенту возможность осуществить самоконтроль уровня своей подготовки к работе.

Студент допускается к выполнению работы только после проверки преподавателем готовности студента.

Студентам, пропустившим занятия по уважительным причинам (имеется допуск из деканата), предоставляется возможность ее выполнения во время, указанное ведущим преподавателем. Студентам, пропустившим занятия по неуважительным причинам, предоставляется возможность ее выполнения в зачетную неделю во время, указанное ведущим преподавателем.

В течение одного занятия допускается выполнение не более одной лабораторной работы.

Работа считается зачтенной, если она выполнена и «зачтена».

По самостоятельному выполнению контрольной работы

Усвоение материала дисциплины «Нетрадиционные и возобновляемые источники энергии» во многом зависит от осмысленного выполнения контрольной работы, состоящей из задач.

При решении задач целесообразно руководствоваться следующими правилами.

1. Прежде всего, нужно хорошо вникнуть в условие задачи, записать кратко ее условие.

2. Если позволяет характер задачи, обязательно сделайте рисунок, поясняющий ее сущность.

3. За редкими исключениями, каждая задача должна быть сначала решена в общем виде (т.е. в буквенных обозначениях, а не в числах), причем искомая величина должна быть выражена через заданные величины.

4. Получив решение в общем виде, нужно проверить, правильную ли оно имеет размерность.

5. Если это возможно, исследовать поведение решения в предельных случаях.

6. В тех случаях, когда в процессе нахождения искомых величин приходится решать систему нескольких громоздких уравнений, целесообразно сначала подставить в эти уравнения числовые значения коэффициентов и лишь затем определять значения искомых величин.

7. При подстановке в уравнение числовых значений обозначенных величин, обратите внимание на то, чтобы все эти значения были в одной и той же системе единиц. Чтобы облегчить определение порядка вычисляемой величины, полезно представить исходные величины в виде чисел, близких к единице, умноженных на 10 в соответствующей степени (например, вместо 24700 подставить $2,47 \cdot 10^4$, вместо $0,00086$ – число $0,86 \cdot 10^{-3}$ и т. д.).

8. Получив числовой ответ, нужно оценить его правдоподобность. Такая оценка может в ряде случаев обнаружить ошибочность полученного результата.

Решение задач принесет наибольшую пользу только в том случае, если обучающийся решает задачи самостоятельно. Решить задачу без помощи, без подсказки часто бывает нелегко и не всегда удается. Но даже не увенчавшиеся успехом попытки найти решение, если они предпринимались достаточно настойчиво, приносят ощутимую пользу, так как развивают мышление и укрепляют волю. Решение задач ни в коем случае не следует откладывать на последний вечер перед занятиями, как, к сожалению, нередко поступают студенты. В этом случае более сложные и притом наиболее содержательные и полезные задачи заведомо не могут быть решены. В рекомендуемых учебниках и сборниках задач, в разделе, в котором помещены задачи для решения, имеются примеры (рассмотренные задачи). Поэтому толчком к решению данной задачи может послужить ознакомление с несколькими решенными задачами.

По работе с литературой

В рабочей программе дисциплины представлен список основной и дополнительной литературы – это учебники, учебно-методические пособия или указания. Дополнительная литература – учебники, монографии, сборники научных трудов, журнальные и газетные статьи, различные справочники, энциклопедии, Интернет-ресурсы.

Любая форма самостоятельной работы студента (подготовка к семинарскому занятию, докладу и т.п.) начинается с изучения соответствующей литературы как в библиотеке / электронно-библиотечной системе, так и дома. Изучение указанных источников расширяет границы понимания предмета дисциплины.

При работе с литературой выделяются следующие виды записей. Конспект – краткая схематическая запись основного содержания научной работы. Целью является не переписывание произведения, а выявление его логики, системы доказательств, основных выводов. Хороший конспект должен сочетать полноту изложения с краткостью. Цитата – точное воспроизведение текста. Заключается в кавычки. Точно указывается страница источника. Тезисы – концентрированное изложение основных положений прочитанного материала. Аннотация – очень краткое изложение содержания прочитанной работы. Резюме – наиболее общие выводы и положения работы, ее концептуальные итоги.

11.8. Методические рекомендации по обучению лиц с ограниченными возможностями здоровья и инвалидов

Профессорско-преподавательский состав знакомится с психолого-физиологическими особенностями обучающихся инвалидов и лиц с ограниченными возможностями здоровья, индивидуальными программами реабилитации инвалидов (при наличии). При необходимости осуществляется дополнительная поддержка преподавания психологами, социальными работниками, прошедшими подготовку ассистентами.

Предполагается использовать социально-активные и рефлексивные методы обучения, технологии социокультурной реабилитации с целью оказания помощи в установлении полноценных межличностных отношений с другими студентами, создании комфортного психологического климата в студенческой группе. Подбор и разработка учебных материалов производится с учетом предоставления материала в различных формах: аудиальной, визуальной, с использованием специальных технических средств и информационных систем.

Освоение дисциплины лицами с ОВЗ осуществляется с использованием средств обучения общего и специального назначения (персонального и коллективного использования).

Для студентов с ОВЗ предусматривается доступная форма предоставления заданий оценочных средств, а именно:

- в печатной или электронной форме (для лиц с нарушениями опорно-двигательного аппарата);
- в печатной форме или электронной форме с увеличенным шрифтом и контрастностью (для лиц с нарушениями слуха, речи, зрения);
- методом чтения ассистентом задания вслух (для лиц с нарушениями зрения).

Лабораторные работы выполняются методом вычислительного эксперимента.

Студентам с инвалидностью увеличивается время на подготовку ответов на контрольные вопросы. Для таких студентов предусматривается доступная форма предоставления ответов на задания, а именно:

- письменно на бумаге или набором ответов на компьютере (для лиц с нарушениями слуха, речи);
- выбором ответа из возможных вариантов при тестировании с использованием услуг ассистента (для лиц с нарушениями опорно-двигательного аппарата);
- устно (для лиц с нарушениями зрения, опорно-двигательного аппарата).

При необходимости для обучающихся с инвалидностью процедура оценивания результатов обучения может проводиться в несколько этапов.

12 УЧЕБНО-МЕТОДИЧЕСКОЕ И ИНФОРМАЦИОННОЕ ОБЕСПЕЧЕНИЕ ДИСЦИПЛИНЫ

Информационную поддержку освоения дисциплины осуществляет библиотека Института, которая обеспечивает обучающихся основной учебной, учебно-методической и научной литературой, необходимой для организации образовательного процесса по дисциплине.

Библиотека располагает учебной, учебно-методической и научно-технической литературой в форме печатных и электронных изданий, а также включает официальные, справочно-библиографические, специализированные отечественные и зарубежные периодические и информационные издания. Библиотека обеспечивает доступ к профессиональным базам данных, информационным, справочным и поисковым системам.

Каждый обучающийся обеспечен свободным доступом из любой точки, в которой имеется доступ к сети Интернет и к электронно-библиотечной системе (ЭБС) Института и Университета, которая содержит различные издания по основным изучаемым дисциплинам и сформирована по согласованию с правообладателями учебной и учебно-методической литературы.

Полный перечень электронных информационных ресурсов, используемых в процессе обучения, представлен в основной образовательной программе.

12.1 Перечень основной и дополнительной литературы, необходимой для освоения дисциплины

Литература	Режим доступа	Обеспеченность
Основная литература:		
1. Сибикин Ю.Д., Сибикин М.Ю. Нетрадиционные и возобновляемые источники энергии: учебное пособие. – М.: КНОРУС, 2012.- 228с.	Библиотека НИ РХТУ	Да
Дополнительная литература:		
1. Елистратов, В.В. Возобновляемая энергетика. [Электронный ресурс] — Электрон.дан. — СПб. : СПбГУ, 2011. — 239 с.	Режим доступа: http://e.lanbook.com/book/50583	Да
2. Нетрадиционные и возобновляемые источники энергии (метод.указания)/ Воспенников В.В., Головина З.А., Курило Н.А. – ФГБОУ ВПО РХТУ им. Д.И. Менделеева, Новомосковский ин-т (филиал); Новомосковск, 2013. – 24 с.	Библиотека НИ РХТУ	Да
3. Алхасов А.Б. Возобновляемые источники энергии. – М.: Издат. Дом МЭИ, 2016 – 208 с.	Библиотека НИ РХТУ	Да

12.2. Информационно-образовательные ресурсы, профессиональные базы данных и информационные справочные системы

При освоении дисциплины студенты должны использовать информационные и информационно-образовательные ресурсы следующих порталов и сайтов:

1. Электронно-библиотечная система издательства «Лань». Договор № 33.03-Р-3.1-3824/2021 от 26.09.2021г. ИКЗ: 21 1 7707072637 770701001 0020 000 0000 244. Договор № 33.03-Р-3.1-3825/2021 от 26.09.2021г. ИКЗ: 21 1 7707072637 770701001 0020 000 0000 244. Срок действия с 26.09.2021г. по 25.09.2022- <https://e.lanbook.com/>
2. Образовательная платформа «ЮРАЙТ» Договор 33.03-Л-3.1-4377/2022 от 16.03.2022г., срок действия с 16.03.2022г. по 15.03.2023г. Доступ только для зарегистрированных пользователей - <https://urait.ru/>
3. ЭБС «Консультант студента «ООО «Политехресурс» Договор № 33.03-Р-3.1-4375/2022 на оказание услуг по предоставлению доступа к образовательной платформе ИКЗ 221770707263777070100100120015811244от 16.03.2022г. Срок действия с 16.03.2022г. по 15.03.2023 г.) - <https://www.studentlibrary.ru/>
4. Научная электронная библиотека «КиберЛенинка» - <https://cyberleninka.ru/>
5. Научная электронная библиотека eLIBRARY.RU - <https://elibrary.ru/>
6. Портал по теплоснабжению РосТепло.ру <https://www.rosteplo.ru>
7. Электронный журнал «Новости теплоснабжения» <https://www.rosteplo.ru/nt>
8. Система федеральных образовательных порталов. Система открытого образования. Консалтинговый центр ИОС ОО РФ [Электронный ресурс] – Режим доступа: <http://www.openet.ru> (дата обращения 11.06.2022)
9. Информационная система «Единое окно доступа к образовательным ресурсам». URL: <http://window.edu.ru> (дата обращения 11.06.2022)
10. Библиотека Новомосковского института (филиала) РХТУ им. Д.И. Менделеева URL:

https://irbis.nirhtu.ru/ISAPI/irbis64r_opak72/cgiirbis_64.dll?C21COM=F&I21DBN=IBIS&P21DBN=IBIS (дата обращения 11.06.2022)

11. Система поддержки учебных курсов НИ РХТУ. Кафедра Промышленная теплоэнергетика Направление подготовки Теплоэнергетика и теплотехника URL: <https://moodle.nirhtu.ru/course/index.php?categoryid=15> (дата обращения 11.06.2022)

12. Кафедра «Промышленная теплоэнергетика» / Официальный сайт НИ РХТУ им. Д.И. Менделеева. Режим доступа: <http://www.nirhtu.ru/faculties/energy-mechanic/pte.html>

13. МАТЕРИАЛЬНО-ТЕХНИЧЕСКОЕ ОБЕСПЕЧЕНИЕ ДИСЦИПЛИНЫ

Учебные аудитории для проведения занятий лекционного типа, занятий семинарского типа, групповых и индивидуальных консультаций, текущего контроля и промежуточной аттестации, а также помещения для самостоятельной работы обучающихся, оснащенные компьютерной техникой с возможностью подключения к сети «Интернет» и обеспеченные доступом в электронную информационно-образовательную среду Института, помещения для хранения и профилактического обслуживания учебного оборудования

Наименование специальных помещений	Оснащенность специальных помещений
Аудитории для проведения занятий лекционного типа, занятий семинарского типа, аудитория 303 «Лаборатория термодинамики и теплопередачи» корпус №1 (ул. Трудовые резервы/Комсомольская, 29/19)	Комплекты учебной мебели, меловая доска, наглядные пособия, плакаты к лабораторным работам. Лабораторный стенд «Определение изобарной теплоёмкости воздуха при атмосферном давлении». Лабораторный стенд «Смещение идеальных газов в потоке». Лабораторный стенд «Исследование зависимости давления насыщенного пара от температуры». Оборудование для проведения лабораторных занятий (работ): Амперметр 5 шт., вольтметр 5 шт., автоклав 1 шт., автотрансформатор 1 шт., лагомер (М-64) 1 шт., потенциометр ПП-63 1 шт., манометр образцовый 1 шт. Количество посадочных мест -20.
Аудитория для проведения лабораторных занятий, аудитория 306 «Компьютерный класс» корпус №1 (ул. Трудовые резервы/Комсомольская, 29/19)	Комплекты учебной мебели, меловая доска, персональные компьютеры с возможностью подключения к сети «Интернет» и обеспеченные доступом в электронную информационно-образовательную среду, комплект мультимедийного оборудования. Оборудование: Персональный компьютер 12 шт., жидкокристаллический монитор 11 шт., МФУ 2 шт., проектор 1 шт, проекционный экран 1шт. Количество посадочных мест -20.
Аудитории для групповых и индивидуальных консультаций, текущего контроля и промежуточной аттестации, аудитория 303 «Лаборатория термодинамики и теплопередачи» учебный корпус №1 (ул. Трудовые резервы/Комсомольская, 29/19)	Комплекты учебной мебели, меловая доска, наглядные пособия, плакаты к лабораторным работам. Лабораторный стенд «Определение изобарной теплоёмкости воздуха при атмосферном давлении». Лабораторный стенд «Смещение идеальных газов в потоке». Лабораторный стенд «Исследование зависимости давления насыщенного пара от температуры». Оборудование для проведения лабораторных занятий (работ): Амперметр 5 шт., вольтметр 5 шт., автоклав 1 шт., автотрансформатор 1 шт., лагомер (М-64) 1 шт., потенциометр ПП-63 1 шт., манометр образцовый 1 шт. Количество посадочных мест -20.
Помещение для самостоятельной работы студентов, аудитория 306	Комплекты учебной мебели, меловая доска, персональные компьютеры с возможностью подключения к сети «Интернет» и обеспеченные доступом в

«Компьютерный класс» учебный корпус №1 (ул. Трудовые резервы/Комсомольская, 29/19)	электронную информационно-образовательную среду, комплект мультимедийного оборудования. Оборудование: Персональный компьютер 12 шт., жидкокристаллический монитор 11 шт., МФУ 2 шт., проектор 1 шт, проекционный экран 1шт. Количество посадочных мест -20.
--	--

Для инвалидов и лиц с ограниченными возможностями здоровья при необходимости имеется возможность проведения лекционных занятий и занятий семинарского типа на 1-ом этаже учебного корпуса. Возле входных дверей в учебный корпус установлен звонок в дежурную сотруднику. Предусмотрены широкие дверные проемы. Имеются специализированные кабинеты для самостоятельной и индивидуальной работы, оснащенные ПК. По ряду тем предусмотрены виртуальные занятия, в том числе с использованием презентаций и выполнением требуемого объема работ в режиме удаленного доступа.

Технические средства обучения, служащие для предоставления учебной информации большой аудитории

Ноутбук с возможностью просмотра видеоматериалов и презентаций, доступом к сети «Интернет», электронным образовательным и информационным ресурсам, базе данных электронного каталога Института, системе управления учебными курсами Moodle.

Проектор, экран.

Программное обеспечение

1. Операционная система - MS Windows 7, бессрочная лицензия в рамках подписки Azure Dev Tools for Teaching (бывший Microsoft Imagine Premium (бывший DreamSpark - [The Novomoskovsk university \(the branch\) - EMDEPT - DreamSpark Premium http://e5.onthehub.com/WebStore/Welcome.aspx?vsro=8&ws=9f5a10ad-c98b-e011-969d-0030487d8897](http://e5.onthehub.com/WebStore/Welcome.aspx?vsro=8&ws=9f5a10ad-c98b-e011-969d-0030487d8897). Номер учетной записи e5: 100039214))

2. MS Word, MS Excel, MS PowerPoint из пакета MS Office 365A1 распространяется под лицензией в рамках подписки Azure Dev Tools for Teaching (бывший Microsoft Imagine Premium (бывший DreamSpark - [The Novomoskovsk university \(the branch\) - EMDEPT - DreamSpark Premium http://e5.onthehub.com/WebStore/Welcome.aspx?vsro=8&ws=9f5a10ad-c98b-e011-969d-0030487d8897](http://e5.onthehub.com/WebStore/Welcome.aspx?vsro=8&ws=9f5a10ad-c98b-e011-969d-0030487d8897). Номер учетной записи e5: 100039214))

3. Архиватор 7zip (распространяется под лицензией GNU LGPL license)

4. Adobe Acrobat Reader - ПО [Acrobat Reader DC](http://acrobat.adobe.com/ru/ru/acrobat/pdf-reader/volume-distribution.html) и мобильное приложение Acrobat Reader являются бесплатными и доступны для корпоративного распространения (<https://acrobat.adobe.com/ru/ru/acrobat/pdf-reader/volume-distribution.html>).

5. Браузер Mozilla FireFox (распространяется под лицензией Mozilla Public License 2.0 (MPL))

14. ТРЕБОВАНИЯ К ОЦЕНКЕ КАЧЕСТВА ОСВОЕНИЯ ДИСЦИПЛИНЫ

Наименование разделов	Основные показатели оценки	Формы и методы текущего контроля
Раздел 1. Традиционные и нетрадиционные источники энергии	<p>Знает:</p> <ul style="list-style-type: none"> - классификацию возобновляемых источников энергии, их достоинства и недостатки. <p>Умеет:</p> <ul style="list-style-type: none"> - определять актуальность применительно к условиям России использование возобновляемых источников энергии. <p>Владеет:</p> <ul style="list-style-type: none"> - понятием нетрадиционных и возобновляемых источников энергии. 	<p>Устный опрос; Решение задач; Тестирование.</p>
Раздел 2. Использование энергии Солнца	<p>Знает:</p> <ul style="list-style-type: none"> - фотоэлектрические преобразователи, принцип действия, эффективность, 	<p>Устный опрос; Решение задач; Тестирование; Контрольная работа;</p>

	<p>достоинства и недостатки.</p> <p>Умеет:</p> <ul style="list-style-type: none"> - классифицировать солнечные энергетические установки. <p>Владеет:</p> <ul style="list-style-type: none"> - профессиональными компьютерными программными средствами для выполнения специальных расчетов для объектов нетрадиционной и возобновляемой энергетики; - понятием теплового аккумулирования для солнечного обогрева и охлаждения помещений. 	Защита лабораторных работ.
Раздел 3. Ветроэнергетические установки	<p>Знает:</p> <ul style="list-style-type: none"> - классификацию ветродвигателей по принципу работы. <p>Умеет:</p> <ul style="list-style-type: none"> - рассчитывать работу поверхности при действии на нее силы ветра. <p>Владеет:</p> <ul style="list-style-type: none"> - профессиональными компьютерными программными средствами для выполнения специальных расчетов для объектов нетрадиционной и возобновляемой энергетики; - навыками аэродинамического расчета ветроколеса. 	<p>Устный опрос;</p> <p>Решение задач;</p> <p>Тестирование;</p> <p>Контрольная работа;</p> <p>Защита лабораторных работ.</p>
Раздел 4. Геотермальная энергия	<p>Знает:</p> <ul style="list-style-type: none"> - состояние геотермальной энергетики России. <p>Умеет:</p> <ul style="list-style-type: none"> - рассчитывать экологические показатели ГеоТЭЦ. <p>Владеет:</p> <ul style="list-style-type: none"> - профессиональными компьютерными программными средствами для выполнения специальных расчетов для объектов нетрадиционной и возобновляемой энергетики. 	<p>Устный опрос;</p> <p>Решение задач;</p> <p>Тестирование;</p> <p>Контрольная работа;</p> <p>Защита лабораторных работ.</p>
Раздел 5. Использование энергии океана	<p>Знает:</p> <ul style="list-style-type: none"> - принцип работы приливной электростанции. <p>Умеет:</p> <ul style="list-style-type: none"> - рассчитывать количество энергии, которое можно получить от волны. <p>Владеет:</p> <ul style="list-style-type: none"> - профессиональными компьютерными программными средствами для выполнения специальных расчетов для объектов нетрадиционной и возобновляемой энергетики; - расчётом к.п.д. преобразования теплоты в работу. 	<p>Устный опрос;</p> <p>Решение задач;</p> <p>Тестирование;</p> <p>Контрольная работа.</p>
Раздел 6. Вторичные энергетические ресурсы	<p>Знает:</p> <ul style="list-style-type: none"> - преимущества биомассы, как источника энергии. <p>Умеет:</p>	<p>Устный опрос;</p> <p>Решение задач;</p> <p>Тестирование.</p>

	<p>- определять энергетический потенциал биомассы.</p> <p>Владеет:</p> <p>- профессиональными компьютерными программными средствами для выполнения специальных расчетов для объектов нетрадиционной и возобновляемой энергетики.</p>	
--	---	--

Приложение 1

АННОТАЦИЯ рабочей программы дисциплины

«Нетрадиционные и возобновляемые источники энергии»

1 Общая трудоемкость (з.е./ час): 3/108. Контактная работа 12 часов, из них: лекционные 8, лабораторные занятия 2, практические занятия 2. Самостоятельная работа студента 92 часов. Форма промежуточного контроля: зачет с оценкой. Дисциплина изучается на 5 курсе в 9 семестре.

2 Место дисциплины в структуре образовательной программы

Дисциплина Б1.В.08 «Нетрадиционные и возобновляемые источники энергии» относится к формируемой участниками образовательных отношений части блока 1 Дисциплины (модули). Является обязательной для освоения в 9 семестре на 5 курсе.

Дисциплина базируется на дисциплинах (модулях): Математика, Физика, Экология, Техническая термодинамика, Тепломассообмен, Энергосбережение в теплотехнологических процессах и установках предприятий и ЖКХ.

3 Цель и задачи освоения учебной дисциплины

Целью освоения дисциплины является изучение структуры, теоретических и технических основ и принципов функционирования энергетических систем обеспечения жизнедеятельности людей и технологических процессов с использованием нетрадиционных и возобновляемых источников энергии, в соответствии с требованиями соответствующих санитарных, строительных и технологических норм и правил эксплуатации с учетом надежности и экономичности;

Задачами преподавания дисциплины являются:

Задачи преподавания дисциплины:

- получение теоретических знаний о роли и месте нетрадиционных источников энергии в удовлетворении энергетических потребностей;
- освоение навыков расчета теплоэнергетических систем с использованием нетрадиционных источников энергии;
- использование современных технологий при оценке эффективности использования источников энергии.

4 Содержание дисциплины

Запасы и ресурсы источников энергии. Традиционные ресурсы, разведанные запасы, извлекаемые ресурсы. Динамика потребления энергоресурсов. Экологические проблемы энергетики. Цели и задачи в области нетрадиционной энергетики в России.
Физические основы преобразования энергии. Активные и пассивные солнечные системы. Способы преобразования солнечной энергии в электрическую. Интенсивность солнечной радиации, типы солнечных коллекторов, принцип действия, методы расчета. Солнечные коллекторы с концентраторами. Аккумулирование тепла. Типы аккумуляторов и методы их расчета. Солнечные электростанции. Перспективы использования солнечной энергии в России
Запасы энергии ветра и возможность ее использования. Основные типы ВЭУ. Принцип работы ветродвигателей. Расчет идеального и реального ветряка. Использование энергии ветра в России.
Тепловой режим земной коры. Источники геотермального тепла. Геотермальные источники энергии, методы и способы использования геотермального тепла для выработки электроэнергии и в системах теплоснабжения. Экологические показатели ГеоТЭС. Состояние и перспективы геотермальной энергетики в России.

Энергетические ресурсы океана. Использование энергии приливов. Использование энергии воды. Использование энергии течений. Использование тепловой энергии океана. Типы систем преобразования тепла поверхностных слоев океана. Влияние ОТЭС на природу. Приливная энергетика в России, состояние и перспективы..
Классификация ВЭР. Источники ВЭР. Использование ВЭР для получения тепловой и электрической энергии. Способы использования и преобразования ВЭР. Отходы производства и сельскохозяйственные отходы. Способы и возможности их использования в качестве первичных источников для получения электрической и тепловой энергии.

5 Планируемые результаты обучения по дисциплине, обеспечивающие достижение планируемых результатов освоения образовательной программы

Изучение дисциплины «Нетрадиционные и возобновляемые источники энергии» направлено на приобретение следующих **компетенций и индикаторов их достижения:**

Наименование категории (группы) УК	Код и наименование УК	Код и наименование индикатора достижения УК
Системное и критическое мышление	УК-1. Способен осуществлять поиск, критический анализ и синтез информации, применять системный подход для решения	УК-1.1. Анализирует задачу, выделяя ее базовые составляющие. Определяет, интерпретирует и ранжирует информацию, требуемую для решения поставленной задачи; УК-1.2. Осуществляет поиск информации для решения

Профессиональные компетенции (ПК) и индикаторы их достижения:

Задача профессиональной деятельности	Объект или область знания	Код и наименование ПК	Код и наименование индикатора достижения ПК	Основание (профессиональный стандарт, анализ опыта) Обобщенные трудовые
Производственно-технологический тип задач профессиональной деятельности				
- разработка схем размещения объектов нетрадиционной и	- объекты нетрадиционной и возобновляемой энергетики.	ПК-1. Способен участвовать в работах по освоению и	ПК 1.1. Участвует в разработке схем размещения объектов нетрадиционной и возобновляемой	ПС «Специалист по эксплуатации котлов на газообразном, жидком топливе и электронагреве», код

В результате изучения дисциплины студент бакалавриата должен:

В результате изучения дисциплины студент бакалавриата должен

Знать:

- виды нетрадиционных и возобновляемых источников энергии;
- принципы энергетика с использованием нетрадиционных и возобновляемых источников энергии;
- способы аккумуляции и передачи энергии, полученной на основе нетрадиционных и возобновляемых источников энергии;

Уметь:

- классифицировать нетрадиционные и возобновляемые источники энергии;
- обосновывать необходимость использования нетрадиционных и возобновляемых источников энергии;
- анализировать научно-техническую информацию, изучать отечественный и зарубежный опыт по тематике деятельности;
- выявить естественнонаучную сущность проблем, возникающих в ходе профессиональной деятельности, и способностью привлечь для их решения соответствующий физико-математический аппарат;
- формировать законченное представление о принятых решениях и полученных результатах в виде отчета;

Владеть:

- навыком работы с информационными источниками при описании нетрадиционных и возобновляемых источников энергии;
- навыками соблюдения экологической безопасности на производстве, участвовать в разработке и осуществлении экозащитных мероприятий и мероприятий по энерго- и ресурсосбережению на производстве;

- способностью организации работы персонала по обслуживанию теплоэнергетического оборудования, составлению заявок на оборудование, запасные части, подготовке технической документации на ремонт, способностью к приемке и освоению вводимого оборудования.
- навыками самообучения.

МИНИСТЕРСТВО НАУКИ И ВЫСШЕГО ОБРАЗОВАНИЯ
РОССИЙСКОЙ ФЕДЕРАЦИИ

Новомосковский институт (филиал)
федерального государственного бюджетного образовательного учреждения высшего
образования «Российский химико-технологический университет имени Д.И. Менделеева»



УТВЕРЖДАЮ

Директор Новомосковского института
федерального государственного бюджетного образовательного учреждения высшего
образования «Российский химико-технологический университет имени Д.И. Менделеева»

Первухин В.Л.

2022 г.

Рабочая программа дисциплины

Спецглавы термодинамики

Уровень высшего образования Бакалавриат

Направление подготовки 13.03.01 «Теплоэнергетика и теплотехника»

Направленность (профиль) подготовки «Промышленная теплоэнергетика»

Квалификация выпускника Бакалавр

Форма обучения заочная

г. Новомосковск
2022 г.

Разработчик (кв):

Зав. кафедрой «Промышленная теплоэнергетика»
к.т.н., доцент

В.Е. Золотарев

Рабочая программа рассмотрена и одобрена на заседании кафедры «Промышленная теплоэнергетика»

Протокол № 10 от 30.06.22

Зав. кафедрой: к.т.н., доцент _____

В.Е. Золотарев

Эксперт:

Восточный филиал ФГБОУ «ККС» директор
(открытый конкурс) (закрытый конкурс)

«30» 06 2022 г.

В.И. Стуратов

Рабочая программа согласована с деканом Энергетического факультета

Декан факультета: д.т.н., профессор

30 06 2022 г.

В.М. Логачев

Рабочая программа согласована с деканом факультета дистанционных образовательных технологий

Декан факультета: к.т.н., доцент

30 06 2022 г.

А.О. Степанов

Рабочая программа согласована с учебно-методическим управлением НИИ РХТУ.

Руководитель: д.т.н., профессор

30 06 2022 г.

Н.Ф. Киселев

1. ОБЩИЕ ПОЛОЖЕНИЯ

Нормативные документы, используемые при разработке рабочей программы дисциплины

Нормативную правовую базу разработки рабочей программы дисциплины составляют:

- Федеральный закон от 29.12.2012 № 273-ФЗ «Об образовании в Российской Федерации» (с учетом изменений и дополнений);

- Федеральный закон от 31.07.2020 г №304-ФЗ «О внесении изменений в Федеральный закон «Об образовании в Российской Федерации» по вопросам воспитания обучающихся»;

- Приказ Минобрнауки России от 06.04.2021 N 245 «Об утверждении Порядка организации и осуществления образовательной деятельности по образовательным программам высшего образования – программам бакалавриата, программам специалитета, программам магистратуры»;

- Федеральный государственный образовательный стандарт высшего образования (ФГОС ВО) (ФГОС-3++) по направлению подготовки 13.03.01 Теплоэнергетика и теплотехника, утвержденный приказом Министерства образования и науки Российской Федерации от 28.02.2018 г. N 143 (Зарегистрировано в Минюсте России 22.03.2018 г. N 50480);

- Положение о практической подготовке обучающихся, утвержденное приказом Министерства науки и высшего образования Российской Федерации и Министерства просвещения Российской Федерации от 05.08.2020 г. № 885/390 (зарегистрирован Министерством юстиции Российской Федерации 11.09.2020 г., регистрационный № 59778);

- Приказ Министерства образования и науки Российской Федерации от 27 ноября 2015 N 1383 "Об утверждении Положения о практике обучающихся, осваивающих основные профессиональные образовательные программы высшего образования" зарегистрирован Министерством юстиции Российской Федерации 18 декабря 2015 г., регистрационный N 40168);

- Методическими рекомендациями по организации образовательного процесса для обучения инвалидов и лиц с ограниченными возможностями здоровья в образовательных организациях высшего образования, в том числе оснащённости образовательного процесса (утверждены заместителем Министра образования и науки РФ А.А. Климовым от 08.04.2014 № АК-44/05вн)

- Устав ФГБОУ ВО РХТУ им. Д.И. Менделеева;

- Положение о Новомосковском институте (филиале) РХТУ им. Д.И. Менделеева.

- Локальные нормативные акты Новомосковского института (филиала) РХТУ им. Д.И. Менделеева.

- Положение о порядке организации и осуществления образовательной деятельности по образовательным программам высшего образования - программам бакалавриата, программам специалитета, программам магистратуры в НИ РХТУ им. Д.И. Менделеева, принятым решением Ученого совета НИ РХТУ им. Д.И. Менделеева от 30.10.2019;

- Положения об электронной информационно-образовательной среде Новомосковского института (филиала) федерального государственного бюджетного образовательного учреждения высшего образования «Российский химико-технологический университет имени Д.И. Менделеева»

Рабочая программа дисциплины (далее – Программа, РПД) составлена в соответствии с требованиями Федерального государственного образовательного стандарта высшего образования (уровень бакалавриата) по направлению подготовки 13.03.01 «Теплоэнергетика и теплотехника», утвержденного приказом Министерства науки и высшего образования Российской Федерации от 28.02.2018 г. N 143 (Зарегистрировано в Минюсте России 22.03.2018 г. N 50480), рекомендациями Учебно-методической комиссии НИ РХТУ им. Д.И. Менделеева и накопленным опытом преподавания дисциплины кафедрой «Промышленная теплоэнергетика» НИ РХТУ им. Д.И. Менделеева (далее – Институт).

Контроль успеваемости студентов ведется по принятой в Институте системе.

Рабочая программа дисциплины может быть реализована с применением электронного обучения и дистанционных образовательных технологий полностью или частично.

2 ЦЕЛЬ И ЗАДАЧИ ОСВОЕНИЯ УЧЕБНОЙ ДИСЦИПЛИНЫ

Целью освоения дисциплины является обеспечение базовой подготовки студентов в области технической термодинамики: привитие умений и навыков, необходимых для выполнения термодинамических расчетов, связанных с анализом эффективности различных теплоэнергетических машин и установок.

Задачи преподавания дисциплины:

- обеспечение базовой теплотехнической подготовки, в т.ч. освоении основных термодинамических процессов в реальных газах и методов их применения в тепловых машинах и других теплотехнических установках;

- получение навыков работы с литературными и электронными базами справочных данных;

- освоение методов расчета тепловых эффектов;

- изучение технологических процессов, обеспечивающих работу объектов теплоэнергетики, в том числе теплосиловых, теплонасосных и холодильных установок.

3. МЕСТО ДИСЦИПЛИНЫ В СТРУКТУРЕ ОПОП

Дисциплина Б1.В.09 «Спецглавы термодинамики» относится к части, формируемой участниками образовательных отношений, блока 1 Дисциплины (модули). При заочной форме обучения является обязательной для освоения в 5 семестре на 3 курсе. Дисциплина базируется на дисциплинах (модулях): Физика, Математика, Химия, Введение в информационные технологии, Материаловедение и технология конструкционных материалов.

4. ТРЕБОВАНИЯ К РЕЗУЛЬТАТАМ ОСВОЕНИЯ ДИСЦИПЛИНЫ

Изучение дисциплины «Спецглавы термодинамики» направлено на приобретение следующих **компетенций и индикаторов их достижения**:

Формируемые компетенции и индикаторы их достижения

Категория компетенций	Код и наименование компетенции	Код и наименование индикатора достижения компетенции
Универсальные компетенции		
Системное и критическое мышление	УК-1. Способен осуществлять поиск, критический анализ и синтез информации, применять системный подход для решения поставленных задач	УК-1.1 Анализирует задачу, выделяя её базовые составляющие. Определяет, интерпретирует и ранжирует информацию, требуемую для решения поставленной задачи. УК-1.2 Осуществляет поиск информации для решения поставленной задачи по различным типам запросов.
Профессиональные компетенции		
Тип задач профессиональной деятельности: производственно-технологический	ПК-1. Способен участвовать в работах по освоению и организации технологических процессов объектов профессиональной деятельности	ПК-1.1 Участвует в разработке схем размещения объектов профессиональной деятельности в соответствии с технологией производства. ПК-1.2 Демонстрирует знания технологических процессов, обеспечивающих работу объектов профессиональной деятельности.

В результате изучения дисциплины студент бакалавриата должен

Знать:

- физический смысл энтропии, понятие абсолютной энтропии, количества флуктуаций;
- закон сохранения и превращения энергии применительно к химически реагирующим системам;
- особенности расчета параметров реальных газов, в том числе влажного воздуха.
- основные термодинамические законы и процессы, обеспечивающие работу объектов профессиональной деятельности;
- отечественные и зарубежные достижения в исследованиях процессов во влажном воздухе и других реальных газах, химической термодинамики.

Уметь:

- работать со справочной литературой и базами данных, уметь искать необходимую информацию по различным типам запросов;
- определять равновесные концентрации химически реагирующих систем на основе 2 закона термодинамики;
- рассчитывать энергетические параметры для влажного воздуха.
- применять термодинамические законы в практических расчетах.

Владеть:

- навыками применения полученных знаний из области термодинамики при размещении теплоэнергетического оборудования в схемах технологий получения и транспортировки энергетических ресурсов;
- навыками расчета тепловых эффектов химических реакций, применяемых в технологиях получения теплоэнергетических ресурсов;
- навыками расчетов параметров реальных газов, применяемых в схемах технологий получения и транспортировки энергетических ресурсов;
- навыками поиска необходимой информации, касающейся химической термодинамики и процессов во влажном воздухе и в реальных газах.

5. ОБЪЕМ ДИСЦИПЛИНЫ И ВИДЫ ОБРАЗОВАТЕЛЬНОГО ПРОЦЕССА

Общая трудоемкость дисциплины «Спецглавы термодинамики» составляет 72 часов или 2 зачетные единицы (з.е). Дисциплина изучается на 3 курсе в 5 семестре при заочной форме обучения.

Вид учебной работы	Всего, ак.час.	Семестры	Семестры
--------------------	----------------	----------	----------

		ак. час	з.е.
		5	5
Контактная работа обучающихся с педагогическими работниками (всего)		8,35	0,232
Контактная работа аудиторная		8,35	0,232
В том числе:			
Лекции		4	0,111
Практические занятия (ПЗ)		4	0,111
Контроль аттестации:		0,35	0,01
зачет		0,35	0,01
Самостоятельная работа (всего):		60	1,667
Контактная самостоятельная работа (групповые консультации и индивидуальная работа обучающихся с педагогическим работником)		4	0,111
Другие виды самостоятельной работы		56	1,556
Проработка лекционного материала		15	0,417
Подготовка к практическим занятиям		15	0,417
Подготовка контрольной работы		26	0,722
Контроль		3,65	0,101
Общая трудоемкость		72	72
		час.	з.е.
		2	2

6. СОДЕРЖАНИЕ ДИСЦИПЛИНЫ

6.1 Разделы дисциплины и виды занятий

№ п/п	Раздел дисциплины	ак. часов								
		Всего	в т.ч. в форме практ. подг. (при наличии)	Лекции	в т.ч. в форме практ. подг. (при наличии)	Прак. зан.	в т.ч. в форме практ. подг. (при наличии)	Лаб. работы	в т.ч. в форме практ. подг. (при наличии)	Сам. работа
<i>пятый семестр</i>										
1	Энтропия	13	-	0,5	-	1	-	-	-	11,5
2	Работоспособность изолированной системы	14	-	0,5	-	1	-	-	-	12,5
3	Дифференциальные уравнения термодинамики	3	-	0,5	-	-	-	-	-	2,5
4	Влажный воздух	18	-	1	-	1	-	-	-	16
5	Уравнения состояния реального газа	3	-	0,5	-	-	-	-	-	2,5
6	Основы химической термодинамики	14	-	0,5	-	1	-	-	-	12,5
7	Третий закон термодинамики	3	-	0,5	-	-	-	-	-	2,5
	Итого:	68	-	4	-	4	-	-	-	60
	Вид аттестации (зачет)									
	Контроль аттестации	0,35								
	Контроль	3,65								
	ИТОГО (за 3 семестр):	72								

6.2 Содержание разделов дисциплины

№ раздела	Наименование раздела дисциплины	Содержание раздела
-----------	---------------------------------	--------------------

5 семестр		
1.	Энтропия	Обоснование энтропии как параметра состояния. Статистическое толкование энтропии. Абсолютная энтропия. Флуктуации в равновесных системах.
2.	Работоспособность изолированной системы	Свойства изолированной системы. Полезная работа неравновесной термодинамической системы. Эксергия. Эксергия теплоты. Уравнение Гюй-Стодола.
3.	Дифференциальные уравнения термодинамики	Основные свойства полных дифференциалов. Уравнения Максвелла. Частные производные внутренней энергии и энтальпии. Практическое применение дифференциальных уравнений термодинамики.
4.	Влажный воздух	Свойства влажного воздуха. Диаграмма Рамзина. Расчет процессов во влажном воздухе.
5.	Уравнения состояния реального газа	Уравнение Ван-дер-Ваальса, метастабильные состояния газа и жидкости. Расчет критических параметров с использованием коэффициентов в уравнении Ван-дер-Ваальса, Берглю, Дитеричи. Приведенные параметры состояния. Вириальные уравнения состояния.
6.	Основы химической термодинамики	Теплота химической реакции. Закон Гесса. Следствия из закона Гесса. Уравнение Кирхгофа, зависимость теплового эффекта реакции от свойств реагирующих компонентов. Константа равновесия в химической реакции. Применение второго закона термодинамики к химическим реакциям.
7.	Третий закон термодинамики	Закон Нернста. Расчет абсолютных энтропий для реальных систем.

7. СООТВЕТСТВИЕ СОДЕРЖАНИЯ ТРЕБОВАНИЯМ К РЕЗУЛЬТАТАМ ОСВОЕНИЯ ДИСЦИПЛИНЫ

№ п/п	В результате освоение дисциплины студент должен:	Раздел 1	Раздел 2	Раздел 3	Раздел 4	Раздел 5	Раздел 6	Раздел 7
	Знать:							
1.	физический смысл энтропии, понятие абсолютной энтропии, количества флуктуаций;	+		+				
2.	закон сохранения и превращения энергии применительно к химически реагирующим системам;			+			+	
3.	особенности расчета параметров реальных газов, в том числе влажного воздуха.				+	+		
4.	основные термодинамические законы и процессы, обеспечивающие работу объектов профессиональной деятельности;		+		+	+	+	+
5.	отечественные и зарубежные достижения в исследованиях процессов во влажном воздухе и других реальных газах, химической термодинамики.	+	+			+	+	
	Уметь:							
1.	работать со справочной литературой и базами данных, уметь искать необходимую информацию по различным типам запросов;	+	+		+	+		
2.	определять равновесные концентрации химически реагирующих систем на основе 2 закона термодинамики;			+			+	
3.	рассчитывать энергетические параметры для влажного воздуха.				+			
4.	применять термодинамические законы в практических расчетах.			+			+	+
	Владеть							
1.	навыками применения полученных знаний из области термодинамики при размещении теплоэнергетического оборудования в схемах технологий получения и транспортировки энергетических ресурсов;		+		+	+		
2.	навыками расчета тепловых эффектов химических реакций, применяемых в технологиях получения теплоэнергетических ресурсов;	+		+			+	+
3.	навыками расчетов параметров реальных газов, применяемых в схемах технологий получения и транспортировки энергетических ресурсов;			+	+	+		

4.	навыками поиска необходимой информации, касающейся химической термодинамики и процессов во влажном воздухе и в реальных газах				+	+	+	+	
----	---	--	--	--	---	---	---	---	--

В результате освоения дисциплины студент должен овладеть следующими компетенциями и индикаторами их достижения

Код и наименование компетенции	Код и наименование индикатора достижения компетенции	Раздел 1	Раздел 2	Раздел 3	Раздел 4	Раздел 5	Раздел 6	Раздел 7
УК-1. Способен осуществлять поиск, критический анализ и синтез информации, применять системный подход для решения поставленных задач	УК-1.1 Анализирует задачу, выделяя её базовые составляющие. Определяет, интерпретирует и ранжирует информацию, требуемую для решения поставленной задачи.	+	+	+		+	+	+
	УК-1.2 Осуществляет поиск информации для решения поставленной задачи по различным типам запросов.	+	+		+	+	+	
ПК-1. Способен участвовать в работах по освоению и организации технологических процессов объектов профессиональной деятельности	ПК-1.1 Участвует в разработке схем размещения объектов профессиональной деятельности в соответствии с технологией производства.		+		+	+		
	ПК-1.2 Демонстрирует знания технологических процессов, обеспечивающих работу объектов профессиональной деятельности.			+	+	+	+	

8. ПРАКТИЧЕСКИЕ И ЛАБОРАТОРНЫЕ ЗАНЯТИЯ

8.1 Практические занятия

5 семестр

№ п/п	№ раздела дисциплины	Тематика практических занятий (семинаров)	Трудоемкость час.
1.	1	Процессы смешения.	1
2.	2	Эксергия источника работы. Эксергия теплоты.	1
3.	4	Расчет процессов во влажном воздухе.	1
5.	6	Основы химической термодинамики.	1
		Итого:	4

8.2. Лабораторные занятия

Не предусмотрено учебным планом.

8.3 Тематика Контрольной работы

При заочной форме обучения Контрольная работа выполняется в 5 семестре

№ п/п	№ раздела дисциплины	Тематика контрольной работы	Семестр
1.	1, 2, 4, 6	Процессы смешения газов. Определение эксергии источника работы и эксергии теплоты. Расчет процессов во влажном воздухе. Расчет термодинамики химических процессов.	5

9. САМОСТОЯТЕЛЬНАЯ РАБОТА

Самостоятельная работа проводится с целью освоения знаний и умений по дисциплине «Спецглавы термодинамики» и предусматривает:

- ознакомление и проработку рекомендованной литературы, работу с электронно-библиотечными системами;
- проработку лекционного материала;
- подготовку к практическим занятиям;
- подготовку к контрольной работе;
- подготовку к сдаче зачета (5 семестр) по дисциплине.

Планирование времени на самостоятельную работу, необходимого на изучение дисциплины, студентам надо осуществлять на весь период изучения, предусматривая при этом регулярное повторение пройденного материала. Материал, законспектированный на лекциях, необходимо регулярно дополнять сведениями из литературных источников, представленных в рабочей программе. При работе с указанными источниками рекомендуется составлять краткий конспект материала, с обязательным фиксированием библиографических данных источника.

10. ОЦЕНОЧНЫЕ МАТЕРИАЛЫ

Оценочные материалы представлены в виде отдельного документа – Фонда оценочных средств, являющегося неотъемлемой частью рабочей программы дисциплины.

11. МЕТОДИЧЕСКИЕ УКАЗАНИЯ ПО ОСВОЕНИЮ ДИСЦИПЛИНЫ

Организация образовательного процесса регламентируется учебным планом и расписанием учебных занятий. Язык обучения (преподавания) — русский. Через каждые 45 мин контактной работы делается перерыв продолжительностью 5 мин, а после двух час. контактной работы делается перерыв продолжительностью 10 мин.

Сетевая форма реализации программы дисциплины не используется.

Обучающийся имеет право на зачет результатов обучения по дисциплине, если она освоена им при получении среднего профессионального образования и (или) высшего образования, а также дополнительного образования (при наличии) (далее - зачет результатов обучения). Зачтенные результаты обучения учитываются в качестве результатов промежуточной аттестации в установленном в Институте порядке.

11.1. Образовательные технологии

Образовательный процесс при освоении дисциплины основывается на использовании традиционных, инновационных и информационных образовательных технологий. Возможна реализация ОПОП с применением электронного обучения и дистанционных образовательных технологий. Традиционные образовательные технологии представлены лекциями и семинарскими (практическими) занятиями. Инновационные образовательные технологии используются в виде применения активных и интерактивных форм проведения занятий. Информационные образовательные технологии реализуются путем активизации самостоятельной работы студентов в информационной образовательной среде. При проведении учебных занятий обеспечивается развитие у обучающихся навыков командной работы, межличностной коммуникации, принятия решений, лидерских качеств (включая проведение интерактивных лекций, групповых дискуссий, в том числе с учетом региональных особенностей профессиональной деятельности выпускников и потребностей работодателей).

11.2. Лекции

Лекционный курс предполагает систематизированное изложение основных вопросов содержания дисциплины.

На первой лекции лектор обязан предупредить студентов, применительно к какому базовому учебнику (учебникам, учебным пособиям) будет прочитан курс.

Лекционный курс обеспечивает более глубокое понимание учебных вопросов при значительно меньшей затрате времени, чем это требуется среднестатистическому студенту на самостоятельное изучение материала.

11.3. Практические занятия

Практические занятия представляют собой детализацию лекционного теоретического материала, направлены на отработку навыков, проводятся в целях закрепления курса и охватывают все основные разделы дисциплины.

Основной формой проведения практических занятий является обсуждение наиболее проблемных и сложных вопросов по отдельным темам, а также решение задач и разбор примеров при контактной работе. В обязанности преподавателя входят: оказание методической помощи и консультирование студентов по соответствующим темам

курса, ответы на вопросы, управление процессом решения задач.

Активность на практических занятиях оценивается по следующим критериям:

- устный опрос - ответы на вопросы, предлагаемые преподавателем;
- выполнение заданий (решение задач).

Оценивание практических заданий входит в оценку.

11.4. Самостоятельная работа студента

Для успешного усвоения дисциплины необходимо не только посещать аудиторские занятия, но и вести активную самостоятельную работу. При самостоятельной проработке курса обучающиеся должны:

- повторить законспектированный на лекционном занятии материал и дополнить его с учетом рекомендованной по данной теме литературы;
- изучить рекомендованную основную и дополнительную литературу, составлять тезисы, аннотации и конспекты наиболее важных моментов;
- самостоятельно выполнить расчеты задач, которые не успели решить на практических занятиях, и подготовить к решению задач на следующих по расписанию занятиях по этой дисциплине;
- использовать для самопроверки материала оценочные средства.

Контрольная работа оценивается по следующим критериям:

- правильность выполнения задания;
- аккуратность в оформлении работы;
- использование специальной литературы;
- своевременная сдача выполненного задания (указывается преподавателем).

11.5 Методические рекомендации для преподавателей

Основные принципы обучения

1. Цель обучения – развить мышление, выработать мировоззрение; познакомить с идеями и методами науки; научить применять принципы и законы для решения простых и нестандартных термодинамических задач.

2. Обучение должно органически сочетаться с воспитанием. Нужно развивать в студентах волевые качества и трудолюбие. Ненавязчиво, к месту прививать элементы культуры поведения. В частности, преподаватель должен личным примером воспитывать в студентах пунктуальность и уважение к чужому времени. Недопустимо преподавание односеместровой учебной дисциплины превращать в многосеместровое. Возникшая академическая задолженность должна быть ликвидирована в период следующего семестра до начала зачетной недели.

3. Обучение должно быть активным. Нужно строить обучение так, чтобы в овладении материалом основную роль играла память логическая, а не формальная. Запоминание должно достигаться через глубокое понимание.

4. Одно из важнейших условий успешного обучения – умение организовать работу студентов.

5. Отношение преподавателя к студентам должно носить характер доброжелательной требовательности. Для стимулирования работы студентов нужно использовать поощрение, одобрение, похвалу, но не порицание (порицание может применяться лишь как исключение). Преподаватель должен быть для студентов доступным.

6. Необходим регулярный контроль работы студентов. Правильно поставленный, он помогает им организовать систематические занятия, а преподавателю достичь высоких результатов в обучении.

7. Важнейшей задачей преподавателей, ведущих занятия по дисциплине, является выработка у студентов осознания необходимости и полезности знания дисциплины как теоретической и практической основы для изучения профильных дисциплин.

8. С целью более эффективного усвоения студентами материала данной дисциплины рекомендуется при проведении занятий использовать современные технические средства обучения, а именно презентации лекций, наглядные пособия и т.п.

9. Для более глубокого изучения предмета и подготовки ряда вопросов (тем) для самостоятельного изучения по разделам дисциплины преподаватель предоставляет студентам необходимую информацию о использовании учебно-методического обеспечения и Интернет-ресурсов.

10. Цель лекции – формирование у студентов ориентировочной основы для последующего усвоения материала методом самостоятельной работы. Содержание лекции должно отвечать следующим дидактическим требованиям:

- изложение материала от простого к сложному, от известного к неизвестному;
- логичность, четкость и ясность в изложении материала;
- возможность проблемного изложения, диалога с целью активизации деятельности студентов;
- опора смысловой части лекции на подлинные факты, события, явления, статистические данные;
- тесная связь теоретических положений и выводов с практикой и будущей профессиональной деятельностью студентов.

Преподаватель, читающий лекционные курсы, должен знать существующие в педагогической практике варианты лекций, их дидактические и воспитывающие возможности, а также их место в структуре процесса обучения.

11. При проведении аттестации студентов важно всегда помнить, что систематичность, объективность, аргументированность – главные принципы, на которых основаны контроль и оценка знаний студентов. Знание критериев оценки знаний обязательно для преподавателя и студента.

11.6 Методические указания для студентов:

По подготовке к лекционным занятиям

Изучение дисциплины требует систематического и последовательного накопления теоретических знаний, следовательно, пропуски отдельных тем не позволяют глубоко освоить предмет. Студентам необходимо:

1. Перед каждой лекцией просматривать рабочую программу дисциплины;
2. Перед следующей лекцией необходимо просмотреть по конспекту материал предыдущей.

При затруднениях в восприятии материала следует обратиться к основным литературным источникам. Если разобраться в материале не удалось, необходимо обратиться к лектору или к преподавателю на практических занятиях.

По самостоятельному выполнению контрольной работы

Усвоение материала дисциплины «Спецглавы термодинамики» во многом зависит от осмысленного выполнения задач контрольной работы.

При решении задач целесообразно руководствоваться следующими правилами.

1. Прежде всего, нужно хорошо вникнуть в условие задачи, записать кратко ее условие.
2. Если позволяет характер задачи, обязательно сделайте рисунок, поясняющий ее суть.
3. За редкими исключениями, каждая задача должна быть сначала решена в общем виде (т.е. в буквенных обозначениях, а не в числах), причем искомая величина должна быть выражена через заданные величины.
4. Получив решение в общем виде, нужно проверить, правильную ли оно имеет размерность.
5. Если это возможно, исследовать поведение решения в предельных случаях.
6. В тех случаях, когда в процессе нахождения искомых величин приходится решать систему нескольких громоздких уравнений, целесообразно сначала подставить в эти уравнения числовые значения коэффициентов и лишь затем определять значения искомых величин.
7. При подстановке в уравнение числовых значений обозначенных величин, обратите внимание на то, чтобы все эти значения были в одной и той же системе единиц. Чтобы облегчить определение порядка вычисляемой величины, полезно представить исходные величины в виде чисел, близких к единице, умноженных на 10 в соответствующей степени (например, вместо 24700 подставить $2,47 \cdot 10^4$, вместо 0,00086 – число $0,86 \cdot 10^{-3}$ и т. д.).

8. Получив числовой ответ, нужно оценить его правдоподобность. Такая оценка может в ряде случаев обнаружить ошибочность полученного результата.

Решение задач принесет наибольшую пользу только в том случае, если обучающийся решает задачи самостоятельно. Решить задачу без помощи, без подсказки часто бывает нелегко и не всегда удается. Но даже не увенчавшиеся успехом попытки найти решение, если они предпринимались достаточно настойчиво, приносят ощутимую пользу, так как развивают мышление и укрепляют волю. Решение задач ни в коем случае не следует откладывать на последний вечер перед занятиями, как, к сожалению, нередко поступают студенты. В этом случае более сложные и притом наиболее содержательные и полезные задачи заведомо не могут быть решены. В рекомендуемых учебниках и сборниках задач, в разделе, в котором помещены задачи для решения, имеются примеры (рассмотренные задачи). Поэтому толчком к решению данной задачи может послужить ознакомление с несколькими решенными задачами.

По работе с литературой

В рабочей программе дисциплины представлен список основной и дополнительной литературы – это учебники, учебно-методические пособия или указания. Дополнительная литература – учебники, монографии, сборники научных трудов, журнальные и газетные статьи, различные справочники, энциклопедии, Интернет-ресурсы.

Любая форма самостоятельной работы студента (подготовка к семинарскому занятию, докладу и т.п.) начинается с изучения соответствующей литературы как в библиотеке / электронно-библиотечной системе, так и дома. Изучение указанных источников расширяет границы понимания предмета дисциплины.

При работе с литературой выделяются следующие виды записей. Конспект – краткая схематическая запись основного содержания научной работы. Целью является не переписывание произведения, а выявление его логики, системы доказательств, основных выводов. Хороший конспект должен сочетать полноту изложения с краткостью. Цитата – точное воспроизведение текста. Заключается в кавычки. Точно указывается страница источника. Тезисы – концентрированное изложение основных положений прочитанного материала. Аннотация – очень краткое изложение содержания прочитанной работы. Резюме – наиболее общие выводы и положения работы, ее концептуальные итоги.

11.7 Методические рекомендации по обучению лиц с ограниченными возможностями здоровья и

инвалидов

Профессорско-преподавательский состав знакомится с психолого-физиологическими особенностями обучающихся инвалидов и лиц с ограниченными возможностями здоровья, индивидуальными программами реабилитации инвалидов (при наличии). При необходимости осуществляется дополнительная поддержка преподавания психологами, социальными работниками, прошедшими подготовку ассистентами.

Предполагается использовать социально-активные и рефлексивные методы обучения, технологии социокультурной реабилитации с целью оказания помощи в установлении полноценных межличностных отношений с другими студентами, создании комфортного психологического климата в студенческой группе. Подбор и разработка учебных материалов производятся с учетом предоставления материала в различных формах: аудиальной, визуальной, с использованием специальных технических средств и информационных систем.

Освоение дисциплины лицами с ОВЗ осуществляется с использованием средств обучения общего и специального назначения (персонального и коллективного использования).

Для студентов с ОВЗ предусматривается доступная форма предоставления заданий оценочных средств, а именно:

- в печатной или электронной форме (для лиц с нарушениями опорно-двигательного аппарата);
- в печатной форме или электронной форме с увеличенным шрифтом и контрастностью (для лиц с нарушениями слуха, речи, зрения);
- методом чтения ассистентом задания вслух (для лиц с нарушениями зрения).

Лабораторные работы выполняются методом вычислительного эксперимента.

Студентам с инвалидностью увеличивается время на подготовку ответов на контрольные вопросы. Для таких студентов предусматривается доступная форма предоставления ответов на задания, а именно:

- письменно на бумаге или набором ответов на компьютере (для лиц с нарушениями слуха, речи);
- выбором ответа из возможных вариантов при тестировании с использованием услуг ассистента (для лиц с нарушениями опорно-двигательного аппарата);
- устно (для лиц с нарушениями зрения, опорно-двигательного аппарата).

При необходимости для обучающихся с инвалидностью процедура оценивания результатов обучения может проводиться в несколько этапов.

12. УЧЕБНО-МЕТОДИЧЕСКОЕ И ИНФОРМАЦИОННОЕ ОБЕСПЕЧЕНИЕ ДИСЦИПЛИНЫ

Информационную поддержку освоения дисциплины осуществляет библиотека Института, которая обеспечивает обучающихся основной учебной, учебно-методической и научной литературой, необходимой для организации образовательного процесса по дисциплине.

Библиотека располагает учебной, учебно-методической и научно-технической литературой в форме печатных и электронных изданий, а также включает официальные, справочно-библиографические, специализированные отечественные и зарубежные периодические и информационные издания. Библиотека обеспечивает доступ к профессиональным базам данных, информационным, справочным и поисковым системам.

Каждый обучающийся обеспечен свободным доступом из любой точки, в которой имеется доступ к сети Интернет и к электронно-библиотечной системе (ЭБС) Института и Университета, которая содержит различные издания по основным изучаемым дисциплинам и сформирована по согласованию с правообладателями учебной и учебно-методической литературы.

Полный перечень электронных информационных ресурсов, используемых в процессе обучения, представлен в основной образовательной программе.

12.1 Перечень основной и дополнительной литературы, необходимой для освоения дисциплины

Литература	Режим доступа	Обеспеченность
Основная литература:		
1. Кириллин В.А. Техническая термодинамика. Учебник для вузов / В.А. Кириллин, В.В. Сычев, А.Е. Шейндлин. – М.: Издат. Дом МЭИ, 2008. – 494 с.	Библиотека НИ РХТУ	Да
2. Сборник задач по технической термодинамике / Т.В. Андрианова, Б.В. Дзампов, В.Н. Зубарев и др. – М.: Издат. Дом МЭИ, 2006. – 354 с.	Библиотека НИ РХТУ	Да
Дополнительная литература:		
1. Александров А.А., Григорьев Б.А. Таблицы теплофизических свойств воды и водяного пара: Справочник. – М.: Издательство МЭИ, 2006. -164с.	Библиотека НИ РХТУ	Да

12.2. Информационно-образовательные ресурсы, профессиональные базы данных и информационные справочные системы

При освоении дисциплины студенты должны использовать информационные и информационно-образовательные ресурсы следующих порталов и сайтов:

1. Электронно-библиотечная система издательства «Лань». Договор № 33.03-Р-3.1-3824/2021 от 26.09.2021г. ИКЗ: 21 1 7707072637 770701001 0020 000 0000 244. Договор № 33.03-Р-3.1-3825/2021 от 26.09.2021г. ИКЗ: 21 1 7707072637 770701001 0020 000 0000 244. Срок действия с 26.09.2021г. по 25.09.2022г. - <https://e.lanbook.com/>

2. Образовательная платформа «ЮРАЙТ» Договор 33.03-Л-3.1-4377/2022 от 16.03.2022г., срок действия с 16.03.2022г. по 15.03.2023г. Доступ только для зарегистрированных пользователей - <https://urait.ru/>

3. ЭБС «Консультант студента «ООО «Политехресурс» Договор № 33.03-Р-3.1-4375/2022 на оказание услуг по предоставлению доступа к образовательной платформе ИКЗ 221770707263777070100100120015811244 от 16.03.2022г. Срок действия с 16.03.2022г. по 15.03.2023 г.) - <https://www.studentlibrary.ru/>

4. Научная электронная библиотека «КиберЛенинка» - <https://cyberleninka.ru/>

5. Научная электронная библиотека eLIBRARY.RU - <https://elibrary.ru/>

6. Портал по теплоснабжению РосТепло.ру <https://www.rosteplo.ru>

7. Электронный журнал «Новости теплоснабжения» <https://www.rosteplo.ru/nt>

8. Система федеральных образовательных порталов. Система открытого образования. Консалтинговый центр ИОС ОО РФ [Электронный ресурс] – Режим доступа: <http://www.openet.ru> (дата обращения 11.06.2022)

9. Информационная система «Единое окно доступа к образовательным ресурсам». URL: <http://window.edu.ru> (дата обращения 11.06.2022)

10. Библиотека Новомосковского института (филиала) РХТУ им. Д.И. Менделеева URL: https://irbis.nirhtu.ru/ISAPI/irbis64r_opak72/cgiirbis_64.dll?C21COM=F&I21DBN=IBIS&P21DBN=IBIS (дата обращения 11.06.2022)

11. Система поддержки учебных курсов НИ РХТУ. Кафедра Промышленная теплоэнергетика Направление подготовки Теплоэнергетика и теплотехника URL: <https://moodle.nirhtu.ru/course/index.php?categoryid=15> (дата обращения 11.06.2022)

12. Кафедра «Промышленная теплоэнергетика» / Официальный сайт НИ РХТУ им. Д.И. Менделеева. Режим доступа: <http://www.nirhtu.ru/faculties/energy-mechanic/pte.html>

13. МАТЕРИАЛЬНО-ТЕХНИЧЕСКОЕ ОБЕСПЕЧЕНИЕ ДИСЦИПЛИНЫ

Учебные аудитории для проведения занятий лекционного типа, занятий семинарского типа, групповых и индивидуальных консультаций, текущего контроля и промежуточной аттестации, а также помещения для самостоятельной работы обучающихся, оснащенные компьютерной техникой с возможностью подключения к сети «Интернет» и обеспеченные доступом в электронную информационно-образовательную среду Института, помещения для хранения и профилактического обслуживания учебного оборудования.

Наименование специальных помещений	Оснащенность специальных помещений
Аудитории для проведения занятий лекционного типа, занятий семинарского типа, аудитория 303 «Лаборатория термодинамики и теплопередачи» корпус №1 (ул. Трудовые резервы/Комсомольская, 29/19)	Комплекты учебной мебели, меловая доска, наглядные пособия, плакаты к лабораторным работам. Лабораторный стенд «Определение изобарной теплоёмкости воздуха при атмосферном давлении». Лабораторный стенд «Смешение идеальных газов в потоке». Лабораторный стенд «Исследование зависимости давления насыщенного пара от температуры». Оборудование для проведения лабораторных занятий (работ): Амперметр 5 шт., вольтметр 5 шт., автоклав 1 шт., автотрансформатор 1 шт., лагомер (М-64) 1 шт., потенциометр ПП-63 1 шт., манометр образцовый 1 шт. Количество посадочных мест -20.
Аудитория для проведения лабораторных занятий, аудитория 306 «Компьютерный класс» корпус №1 (ул. Трудовые резервы/Комсомольская, 29/19)	Комплекты учебной мебели, меловая доска, персональные компьютеры с возможностью подключения к сети «Интернет» и обеспеченные доступом в электронную информационно-образовательную среду, комплект мультимедийного оборудования. Оборудование: Персональный компьютер 12 шт.,

	жидкокристаллический монитор 11 шт., МФУ 2 шт., проектор 1 шт, проекционный экран 1шт. Количество посадочных мест -20.
Аудитории для групповых и индивидуальных консультаций, текущего контроля и промежуточной аттестации, аудитория 303 «Лаборатория термодинамики и теплопередачи» учебный корпус №1 (ул. Трудовые резервы/Комсомольская, 29/19)	Комплекты учебной мебели, меловая доска , наглядные пособия, плакаты к лабораторным работам. Лабораторный стенд «Определение изобарной теплоёмкости воздуха при атмосферном давлении». Лабораторный стенд «Смещение идеальных газов в потоке». Лабораторный стенд «Исследование зависимости давления насыщенного пара от температуры». Оборудование для проведения лабораторных занятий (работ): Амперметр 5 шт., вольтметр 5 шт., автоклав 1 шт., автотрансформатор 1 шт., лагомер (М-64) 1 шт., потенциометр ПП-63 1 шт., манометр образцовый 1 шт. Количество посадочных мест -20.
Помещение для самостоятельной работы студентов, аудитория 306 «Компьютерный класс» учебный корпус №1 (ул. Трудовые резервы/Комсомольская, 29/19)	Комплекты учебной мебели, меловая доска, персональные компьютеры с возможностью подключения к сети «Интернет» и обеспеченные доступом в электронную информационно-образовательную среду, комплект мультимедийного оборудования. Оборудование: Персональный компьютер 12 шт., жидкокристаллический монитор 11 шт., МФУ 2 шт., проектор 1 шт, проекционный экран 1шт. Количество посадочных мест -20.

Для инвалидов и лиц с ограниченными возможностями здоровья при необходимости имеется возможность проведения лекционных занятий и занятий семинарского типа на 1-ом этаже учебного корпуса. Возле входных дверей в учебный корпус установлен звонок в дежурную сотруднику. Предусмотрены широкие дверные проемы. Имеются специализированные кабинеты для самостоятельной и индивидуальной работы, оснащенные ПК. По ряду тем предусмотрены виртуальные занятия, в том числе с использованием презентаций и выполнением требуемого объема работ в режиме удаленного доступа.

Технические средства обучения, служащие для предоставления учебной информации большой аудитории

Ноутбук с возможностью просмотра видеоматериалов и презентаций, доступом к сети «Интернет», электронным образовательным и информационным ресурсам, базе данных электронного каталога Института, системе управления учебными курсами Moodle.

Проектор, экран.

Программное обеспечение

1. Операционная система - MS Windows 7, бессрочная лицензия в рамках подписки Azure Dev Tools for Teaching (бывший Microsoft Imagine Premium (бывший DreamSpark - [The Novomoskovsk university \(the branch\) - EMDEPT - DreamSpark Premium http://e5.onthehub.com/WebStore/Welcome.aspx?vsro=8&ws=9f5a10ad-c98b-e011-969d-0030487d8897](http://e5.onthehub.com/WebStore/Welcome.aspx?vsro=8&ws=9f5a10ad-c98b-e011-969d-0030487d8897). Номер учетной записи e5: 100039214))

2. MS Word, MS Excel, MS PowerPoint из пакета MS Office 365A1 распространяется под лицензией в рамках подписки Azure Dev Tools for Teaching (бывший Microsoft Imagine Premium (бывший DreamSpark - [The Novomoskovsk university \(the branch\) - EMDEPT - DreamSpark Premium http://e5.onthehub.com/WebStore/Welcome.aspx?vsro=8&ws=9f5a10ad-c98b-e011-969d-0030487d8897](http://e5.onthehub.com/WebStore/Welcome.aspx?vsro=8&ws=9f5a10ad-c98b-e011-969d-0030487d8897). Номер учетной записи e5: 100039214))

3. Архиватор 7zip (распространяется под лицензией GNU LGPL license)

4. Adobe Acrobat Reader - ПО [Acrobat Reader DC](http://www.adobe.com/ru/acrobat/pdf-reader/volume-distribution.html) и мобильное приложение Acrobat Reader являются бесплатными и доступны для корпоративного распространения (<https://acrobat.adobe.com/ru/ru/acrobat/pdf-reader/volume-distribution.html>).

5. Браузер Mozilla FireFox (распространяется под лицензией Mozilla Public License 2.0 (MPL))

14. ТРЕБОВАНИЯ К ОЦЕНКЕ КАЧЕСТВА ОСВОЕНИЯ ДИСЦИПЛИНЫ

Наименование разделов	Основные показатели оценки	Формы и методы текущего контроля
Раздел 1. Энтропия	<p>Знать:</p> <ul style="list-style-type: none"> - физический смысл энтропии, понятие абсолютной энтропии, количества флуктуаций; <p>Уметь:</p> <ul style="list-style-type: none"> - работать со справочной литературой и базами данных, уметь искать необходимую информацию по различным типам запросов; <p>Владеть:</p> <ul style="list-style-type: none"> - навыками расчета тепловых эффектов химических реакций, применяемых в технологиях получения теплоэнергетических ресурсов; 	<p>Устный опрос; Решение задач; Контрольная работа</p>
Раздел 2. Работоспособность изолированной системы	<p>Знать:</p> <ul style="list-style-type: none"> - основные термодинамические законы и процессы, обеспечивающие работу объектов профессиональной деятельности; - отечественные и зарубежные достижения в исследованиях процессов во влажном воздухе и других реальных газах, химической термодинамики. <p>Уметь:</p> <ul style="list-style-type: none"> - работать со справочной литературой и базами данных, уметь искать необходимую информацию по различным типам запросов; <p>Владеть:</p> <ul style="list-style-type: none"> - навыками применения полученных знаний из области термодинамики при размещении теплоэнергетического оборудования в схемах технологий получения и транспортировки энергетических ресурсов. 	<p>Устный опрос; Решение задач; Контрольная работа</p>
Раздел 3. Дифференциальные уравнения термодинамики	<p>Знать:</p> <ul style="list-style-type: none"> - физический смысл энтропии, понятие абсолютной энтропии, количества флуктуаций; - закон сохранения и превращения энергии применительно к химически реагирующим системам; <p>Уметь:</p> <ul style="list-style-type: none"> - определять равновесные концентрации химически реагирующих систем на основе 2 закона термодинамики; <p>Владеть:</p> <ul style="list-style-type: none"> - навыками расчета тепловых эффектов химических реакций, применяемых в технологиях получения теплоэнергетических 	<p>Устный опрос;</p>

	<p>ресурсов;</p> <ul style="list-style-type: none"> - навыками расчетов параметров реальных газов, применяемых в схемах технологий получения и транспортировки энергетических ресурсов; - навыками поиска необходимой информации, касающейся химической термодинамики и процессов во влажном воздухе и в реальных газах. 	
Раздел 4. Влажный воздух	<p>Знать:</p> <ul style="list-style-type: none"> - особенности расчета параметров реальных газов, в том числе влажного воздуха. - основные термодинамические законы и процессы, обеспечивающие работу объектов профессиональной деятельности; <p>Уметь:</p> <ul style="list-style-type: none"> - работать со справочной литературой и базами данных, уметь искать необходимую информацию по различным типам запросов; - рассчитывать энергетические параметры для влажного воздуха. <p>Владеть:</p> <ul style="list-style-type: none"> - навыками применения полученных знаний из области термодинамики при размещении теплоэнергетического оборудования в схемах технологий получения и транспортировки энергетических ресурсов; - навыками расчетов параметров реальных газов, применяемых в схемах технологий получения и транспортировки энергетических ресурсов; - навыками поиска необходимой информации, касающейся химической термодинамики и процессов во влажном воздухе и в реальных газах. 	<p>Устный опрос; Решение задач; Контрольная работа</p>
Раздел 5. Уравнения состояния реального газа	<p>Знать:</p> <ul style="list-style-type: none"> - особенности расчета параметров реальных газов, в том числе влажного воздуха. - основные термодинамические законы и процессы, обеспечивающие работу объектов профессиональной деятельности; - отечественные и зарубежные достижения в исследованиях процессов во влажном воздухе и других реальных газах, химической термодинамики. <p>Уметь:</p> <ul style="list-style-type: none"> - работать со справочной литературой и базами данных, 	<p>Устный опрос;</p>

	<p>уметь искать необходимую информацию по различным типам запросов;</p> <p>Владеть:</p> <ul style="list-style-type: none"> - навыками применения полученных знаний из области термодинамики при размещении теплоэнергетического оборудования в схемах технологий получения и транспортировки энергетических ресурсов; - навыками расчетов параметров реальных газов, применяемых в схемах технологий получения и транспортировки энергетических ресурсов; - навыками поиска необходимой информации, касающейся химической термодинамики и процессов во влажном воздухе и в реальных газах. 	
<p>Раздел 6. Основы химической термодинамики</p>	<p>Знать:</p> <ul style="list-style-type: none"> - закон сохранения и превращения энергии применительно к химически реагирующим системам; - основные термодинамические законы и процессы, обеспечивающие работу объектов профессиональной деятельности; - отечественные и зарубежные достижения в исследованиях процессов во влажном воздухе и других реальных газах, химической термодинамики. <p>Уметь:</p> <ul style="list-style-type: none"> - определять равновесные концентрации химически реагирующих систем на основе 2 закона термодинамики; - применять термодинамические законы в практических расчетах. <p>Владеть:</p> <ul style="list-style-type: none"> - навыками расчета тепловых эффектов химических реакций, применяемых в технологиях получения теплоэнергетических ресурсов; - навыками поиска необходимой информации, касающейся химической термодинамики и процессов во влажном воздухе и в реальных газах. 	<p>Устный опрос; Решение задач; Контрольная работа</p>

<p>Раздел 7. Третий закон термодинамики</p>	<p>Знать: - основные термодинамические законы и процессы, обеспечивающие работу объектов профессиональной деятельности; Уметь: - применять термодинамические законы в практических расчетах. Владеть: - навыками расчета тепловых эффектов химических реакций, применяемых в технологиях получения теплоэнергетических ресурсов.</p>	<p>Устный опрос;</p>
---	---	----------------------

Приложение 1

**АННОТАЦИЯ
рабочей программы дисциплины
«Спецглавы термодинамики»**

1 Общая трудоемкость (з.е./ час): 2/72. При заочной форме обучения контактная работа 8,35 часов, из них: лекционные 4, практические занятия 4. Самостоятельная работа студента 60 часов. Форма промежуточного контроля: зачет, контрольная работа. Дисциплина изучается на 3 курсе в 5 семестре.

2 Место дисциплины в структуре образовательной программы

Дисциплина Б1.В.09 «Спецглавы термодинамики» относится к части, формируемой участниками образовательных отношений, блока 1 Дисциплины (модули). Является обязательной для освоения в 5 семестре на 3 курсе при заочной форме обучения. Дисциплина базируется на дисциплинах (модулях): Физика, Математика, Химия, Введение в информационные технологии, Материаловедение и технология конструкционных материалов.

3 Цель и задачи освоения учебной дисциплины

Целью освоения дисциплины является обеспечение базовой подготовки студентов в области технической термодинамики: привитие умений и навыков, необходимых для выполнения термодинамических расчетов, связанных с анализом эффективности различных теплоэнергетических машин и установок.

Задачами преподавания дисциплины являются:

Задачами преподавания дисциплины являются:

- обеспечение базовой теплотехнической подготовки, в т.ч. освоении основных термодинамических процессов в реальных газах и методов их применения в тепловых машинах и других теплотехнических установках;
- получение навыков работы с литературными и электронными базами справочных данных;
- освоение методов расчета тепловых эффектов;
- изучение технологических процессов, обеспечивающих работу объектов теплоэнергетики, в том числе теплосиловых, теплонасосных и холодильных установок.

4 Содержание дисциплины

Обоснование энтропии как параметра состояния. Статистическое толкование энтропии. Абсолютная энтропия.
--

Флуктуации в равновесных системах.
Свойства изолированной системы. Полезная работа неравновесной термодинамической системы. Эксергия. Эксергия теплоты. Уравнение Гюи-Стодолы.
Основные свойства полных дифференциалов. Уравнения Максвелла. Частные производные внутренней энергии и энтальпии. Практическое применение дифференциальных уравнений термодинамики.
Свойства влажного воздуха. Диаграмма Рамзина. Расчет процессов во влажном воздухе.
Уравнение Ван-дер-Ваальса, метастабильные состояния газа и жидкости. Расчет критических параметров с использованием коэффициентов в уравнении Ван-дер-Ваальса, Бертло, Дитеричи. Приведенные параметры состояния. Вириальные уравнения состояния.
Теплота химической реакции. Закон Гесса. Следствия из закона Гесса. Уравнение Кирхгофа, зависимость теплового эффекта реакции от свойств реагирующих компонентов. Константа равновесия в химической реакции. Применение второго закона термодинамики к химическим реакциям.
Закон Нернста. Расчет абсолютных энтропий для реальных систем.

5 Планируемые результаты обучения по дисциплине, обеспечивающие достижение планируемых результатов освоения образовательной программы

Изучение дисциплины «Техническая термодинамика» направлено на приобретение следующих **компетенций и индикаторов их достижения:**

Категория компетенций	Код и наименование компетенции	Код и наименование индикатора достижения компетенции
Универсальные компетенции		
Системное и критическое мышление	УК-1. Способен осуществлять поиск, критический анализ и синтез информации, применять системный подход для решения поставленных задач	УК-1.1 Анализирует задачу, выделяя её базовые составляющие. Определяет, интерпретирует и ранжирует информацию, требуемую для решения поставленной задачи. УК-1.2 Осуществляет поиск информации для решения поставленной задачи по различным типам запросов.
Профессиональные компетенции		
Тип задач профессиональной деятельности: производственно-технологический	ПК-1. Способен участвовать в работах по освоению и организации технологических процессов объектов профессиональной деятельности	ПК-1.1 Участвует в разработке схем размещения объектов профессиональной деятельности в соответствии с технологией производства. ПК-1.2 Демонстрирует знания технологических процессов, обеспечивающих работу объектов профессиональной деятельности.

В результате изучения дисциплины студент бакалавриата должен:

В результате изучения дисциплины студент бакалавриата должен

Знать:

- физический смысл энтропии, понятие абсолютной энтропии, количества флуктуаций;
- закон сохранения и превращения энергии применительно к химически реагирующим системам;
- особенности расчета параметров реальных газов, в том числе влажного воздуха.
- основные термодинамические законы и процессы, обеспечивающие работу объектов профессиональной деятельности;
- отечественные и зарубежные достижения в исследованиях процессов во влажном воздухе и других реальных газах, химической термодинамики.

Уметь:

- работать со справочной литературой и базами данных, уметь искать необходимую информацию по различным типам запросов;
- определять равновесные концентрации химически реагирующих систем на основе 2 закона термодинамики;
- рассчитывать энергетические параметры для влажного воздуха.
- применять термодинамические законы в практических расчетах.

Владеть:

- навыками применения полученных знаний из области термодинамики при размещении теплоэнергетического оборудования в схемах технологий получения и транспортировки энергетических ресурсов;
- навыками расчета тепловых эффектов химических реакций, применяемых в технологиях получения теплоэнергетических ресурсов;
- навыками расчетов параметров реальных газов, применяемых в схемах технологий получения и транспортировки энергетических ресурсов;

- навыками поиска необходимой информации, касающейся химической термодинамики и процессов во влажном воздухе и в реальных газах.

МИНИСТЕРСТВО НАУКИ И ВЫСШЕГО ОБРАЗОВАНИЯ
РОССИЙСКОЙ ФЕДЕРАЦИИ

Новомосковский институт (филиал)
федерального государственного бюджетного образовательного учреждения высшего
образования «Российский химико-технологический университет имени Д.И. Менделеева»



УТВЕРЖДАЮ

Директор Новомосковского института
имени Д.И. Менделеева

Первухин В.Л.

30.06.2022 г.

Рабочая программа дисциплины

Топливо и основы горения

Уровень высшего образования Бакалавриат

Направление подготовки 13.03.01 «Теплоэнергетика и теплотехника»

Направленность (профиль) подготовки «Промышленная теплоэнергетика»

Квалификация выпускника Бакалавр

Форма обучения заочная

г. Новомосковск

2022 г.

Разработчик (ки):

Доцент кафедры «Промышленная теплоэнергетика», к.т.н.

В.В. Масружин

Рабочая программа рассмотрена и одобрена на заседании кафедры «Промышленная теплоэнергетика»

Протокол № 10 от 30.06.22

Зав. кафедрой: к.т.н., доцент

В.Е. Золотарева

Эксперт:

Высший филиал ООО «КЭС» (Иркутская область) директор (инженер-экономист)

«30» 06 2022 г.

В.И. Стерожин

Рабочая программа согласована с деканом Энергетического факультета

Декан факультета: д.т.н., профессор

30 06 2022 г.

В.М. Логачева

Рабочая программа согласована с деканом факультета «Энергетика и теплоэнергетические технологии»

Декан факультета: к.т.н., доцент

30 06 2022 г.

А.Ю. Стекольников

Рабочая программа согласована с учебно-методическим управлением НИИ РХТУ.

Руководитель: д.х.н., профессор

30 06 2022 г.

Н.Ф. Казим

1. ОБЩИЕ ПОЛОЖЕНИЯ

Нормативные документы, используемые при разработке рабочей программы дисциплины

Нормативную правовую базу разработки рабочей программы дисциплины составляют:

- Федеральный закон от 29.12.2012 № 273-ФЗ «Об образовании в Российской Федерации» (с учетом изменений и дополнений);
- Федеральный закон от 31.07.2020 г №304-ФЗ «О внесении изменений в Федеральный закон «Об образовании в Российской Федерации» по вопросам воспитания обучающихся»;
- Приказ Минобрнауки России от 06.04.2021 N 245 «Об утверждении Порядка организации и осуществления образовательной деятельности по образовательным программам высшего образования – программам бакалавриата, программам специалитета, программам магистратуры»;
- Федеральный государственный образовательный стандарт высшего образования (ФГОС ВО) (ФГОС-3++) по направлению подготовки 13.03.01 Теплоэнергетика и теплотехника, утвержденный приказом Министерства образования и науки Российской Федерации от 28.02.2018 г. N 143 (Зарегистрировано в Минюсте России 22.03.2018 г. N 50480);
- Положение о практической подготовке обучающихся, утвержденное приказом Министерства науки и высшего образования Российской Федерации и Министерства просвещения Российской Федерации от 05.08.2020 г. № 885/390 (зарегистрирован Министерством юстиции Российской Федерации 11.09.2020 г., регистрационный № 59778);
- Приказ Министерства образования и науки Российской Федерации от 27 ноября 2015 N 1383 "Об утверждении Положения о практике обучающихся, осваивающих основные профессиональные образовательные программы высшего образования" зарегистрирован Министерством юстиции Российской Федерации 18 декабря 2015 г., регистрационный N 40168);
- Методическими рекомендациями по организации образовательного процесса для обучения инвалидов и лиц с ограниченными возможностями здоровья в образовательных организациях высшего образования, в том числе оснащенности образовательного процесса (утверждены заместителем Министра образования и науки РФ А.А. Климовым от 08.04.2014 № АК-44/05вн)
- Устав ФГБОУ ВО РХТУ им. Д.И. Менделеева;
- Положение о Новомосковском институте (филиале) РХТУ им. Д.И. Менделеева.
- Локальные нормативные акты Новомосковского института (филиала) РХТУ им. Д.И. Менделеева.
- Положение о порядке организации и осуществления образовательной деятельности по образовательным программам высшего образования - программам бакалавриата, программам специалитета, программам магистратуры в НИ РХТУ им. Д.И. Менделеева, принятым решением Ученого совета НИ РХТУ им. Д.И. Менделеева от 30.10.2019;
- Положения об электронной информационно-образовательной среде Новомосковского института (филиала) федерального государственного бюджетного образовательного учреждения высшего образования «Российский химико-технологический университет имени Д.И. Менделеева»

Рабочая программа дисциплины (далее – Программа, РПД) составлена в соответствии с требованиями Федерального государственного образовательного стандарта высшего образования (уровень бакалавриата) по направлению подготовки 13.03.01 «Теплоэнергетика и теплотехника», утвержденного приказом Министерства науки и высшего образования Российской Федерации от 28.02.2018 г. N 143 (Зарегистрировано в Минюсте России 22.03.2018 г. N 50480), рекомендациями Учебно-методической комиссии НИ РХТУ им. Д.И. Менделеева и накопленным опытом преподавания дисциплины кафедрой «Промышленная теплоэнергетика» НИ РХТУ им. Д.И. Менделеева (далее – Институт).

Контроль успеваемости студентов ведется по принятой в Институте системе.

Рабочая программа дисциплины может быть реализована с применением электронного обучения и дистанционных образовательных технологий полностью или частично.

2 ЦЕЛЬ И ЗАДАЧИ ОСВОЕНИЯ УЧЕБНОЙ ДИСЦИПЛИНЫ

Целью освоения дисциплины является обеспечение базовой подготовки студентов в области процессов горения органического энергетического топлива.

Задачи преподавания дисциплины:

- изучить как природные органические топлива, так и тепловые отходы различных теплотехнологических процессов;
- научить обучающихся навыкам проведения технических расчетов горения всех видов топлив.

3. МЕСТО ДИСЦИПЛИНЫ В СТРУКТУРЕ ОПОП

Дисциплина Б1.В.10 «Топливо и основы горения» относится к обязательной части блока 1 Дисциплины (модули). Является обязательной для освоения в 3 семестре на 2 курсе.

Дисциплина базируется на дисциплинах (модулях): Физика, Математика, Химия, Введение в информационные технологии, Техническая термодинамика, Газодинамика.

4 ТРЕБОВАНИЯ К РЕЗУЛЬТАТАМ ОСВОЕНИЯ ДИСЦИПЛИНЫ

Изучение дисциплины «Топливо и основы горения» направлено на приобретение следующих компетенций и индикаторов их достижения:

Общепрофессиональные компетенции (ОПК) и индикаторы их достижения

Наименование категории (группы) ОПК	Код и наименование ОПК	Код и наименование индикатора достижения ОПК
Фундаментальная подготовка	УК-1 Способен осуществлять поиск, критический анализ и синтез информации, применять системный подход для решения поставленных задач	УК-1.1 Анализирует задачу, выделяя ее базовые составляющие. Определяет, интерпретирует и ранжирует информацию, требуемую для решения поставленной задачи УК-1.2 Осуществляет поиск информации для решения поставленной задачи по различным типам запросов
Теоретическая профессиональная подготовка	ПК-1 Способен участвовать в работах по освоению и организации технологических процессов объектов профессиональной деятельности ПК-4 Готов к разработке мероприятий по энерго- и ресурсосбережению на объектах профессиональной деятельности	ПК-1.1 Участует в разработке схем размещения объектов профессиональной деятельности в соответствии с технологией производства ПК-1.2 Демонстрирует знания технологических процессов, обеспечивающих работу объектов профессиональной деятельности ПК-4.1 Демонстрирует знание нормативов по энерго- и ресурсосбережению на объектах профессиональной деятельности ПК-4.2 Демонстрирует навыки разработки мероприятий по энерго- и ресурсосбережению на объектах профессиональной деятельности

В результате изучения дисциплины студент бакалавриата должен

- Знать:

- основные источники научно-технической информации по процессам горения
- роль топлива в производственных процессах.
- физические и теплотехнические характеристики топлива.
- теоретические основы горения газовых смесей, жидкого и твердого топлив.
- способы подготовки различных топлив перед их сжиганием, конструктивные особенности горелок для сжигания газообразных, жидких, твердых топлив

- Уметь:

- осуществлять поиск и анализировать научно-техническую информацию по процессам горения
- осуществлять расчеты горения топлива, составлять тепловые балансы энергоустановок, определять эффективность использования топлива, осуществлять расчеты по выбросам токсичных веществ в атмосферу при сжигании углеводородов.
- использовать программы по расчету процессов горения

- Владеть:

- основными понятиями и положениями процессов горения
- навыками дискуссии по профессиональной тематике
- навыками поиска необходимой информации, касающейся процессов горения
- навыками расчетов горения различных видов топлива

5 ОБЪЕМ ДИСЦИПЛИНЫ И ВИДЫ ОБРАЗОВАТЕЛЬНОГО ПРОЦЕССА

Общая трудоемкость дисциплины «Топливо и основы горения» составляет 72 часа или 2 зачетные единицы (з.е). Дисциплина изучается на 2 курсе в 3 семестре.

Вид учебной работы	Всего ак.час.	Семестры
		ак.час
		3
Контактная работа обучающихся с педагогическими работниками (всего)	14.35	14.35
Контактная работа – аудиторные занятия:	14.35	14.35
В том числе:		
Лекции	6	6
Практические занятия (ПЗ)	8	8
Лабораторные работы (ЛР)	-	-
зачет	0.35	0.35
<i>Экзамен</i>	-	-
<i>Консультации перед экзаменом</i>	-	-
Самостоятельная работа (всего):	54	54
Контактная самостоятельная работа (групповые консультации и индивидуальная работа обучающихся с педагогическим работником)	-	-
Другие виды самостоятельной работы:		
Курсовой проект / курсовая работа	-	-
Проработка теоретического материала	18	18
Подготовка к лабораторным занятиям	-	-
Подготовка к практическим занятиям	18	18
Подготовка к контрольным работам	18	18
Подготовка индивидуального задания	-	-
Вид аттестации: зачет	3.65	3.65
Контроль (подготовка к экзамену)	-	-
Общая трудоемкость час.	72	72
з.е.	2	2

6 СОДЕРЖАНИЕ ДИСЦИПЛИНЫ

6.1 Разделы дисциплины и виды занятий

№ п/п	Раздел дисциплины	ак. часов								
		Всего	в т.ч. в форме практ. подг. (при наличии)	Лекции	в т.ч. в форме практ. подг. (при наличии)	Прак. зан.	в т.ч. в форме практ. подг. (при наличии)	Лаб. работы	в т.ч. в форме практ. подг. (при наличии)	Са м. ра бо та
<i>третий семестр</i>										
1	Основы топочных процессов	23		2		3				18
2	Газификация топлива	23		2		3				18
3	Методы подавления образования оксидов азота и серы	22		2		2				18
	ИТОГО:	68		6		8				54
	Вид аттестации (зачет)	4								
	Контроль									

	аттестации									
	ИТОГО (за 3 семестр):	72								
	ИТОГО по дисциплине	72								

6.2 Содержание разделов дисциплины

№ раздела	Наименование раздела дисциплины	Содержание раздела
1.	Основы топочных процессов	<p>Характеристики твердого топлива. Свойства золы. Теплота сгорания топлива. Условная теплота, высшая и низшая теплота. Приведенные характеристики. Материальный баланс процесса горения. Теоретически необходимое количество воздуха, объемы продуктов горения и т.д. Технические характеристики твердого топлива. Избыток воздуха. Выход летучих.</p> <p>Технические характеристики мазута. Технические характеристики газового топлива. Материальный баланс при горении топлива. Объемы воздуха и продуктов сгорания при горении.</p> <p>Закон действующих масс. Область применения закона. Нижний и верхний пределы воспламенения (по концентрации). Принцип Ле-Шателье. Скорость гетерогенных и гомогенных химических реакций.</p> <p>Закон Аррениуса. Закон диффузии окислителя. Кинетическая и диффузионная области горения. Цепные реакции. Скорость разветвленной цепной реакции. Горение CO. Температуры воспламенения, горения и потухания. Нижний и верхний предел воспламенения.</p> <p>Зажигание газовой смеси.</p> <p>Фронт горения. Скорость распространения пламени. Характеристики плоского фронта горения.</p> <p>Горение турбулентного пламени. Характеристики турбулентного пламени.</p> <p>Аэродинамика прямооточной струи (изотермической и неизоотермической). Определение спутных и пересекающихся потоков. Аэродинамика закрученной кольцевой струи. Параметры крутки.</p> <p>Зажигание газа. Газовые горелки. Механизм, этапы горения мазута. Мазутные форсунки и горелки.</p> <p>Организация сжигания твердого топлива. Стадии горения твердого топлива. Выгорание твердого топлива по длине факела.</p> <p>Основы лучистого теплообмена. Абсолютно черное тело, серая поверхность. Спектральные характеристики лучистого теплообмена. Распределение тепловых потоков по высоте топочной камеры.</p>
2.	Газификация топлива	<p>Газификация твердого топлива. Определение, область применения протекающие процессы. Методы газификации, парокислородное дутье. Гидрогенизация угля.</p> <p>Классификация газификаторов твердого топлива. Газификация водоугольного топлива. Газификация крупнокускового, мелкозернистого, пылевидного топлива.</p> <p>Принципы организации сжигания твердого топлива в кипящем слое. Область применения, достоинства и недостатки. Сжигание топлива на котле со стационарным кипящим слоем. Сжигание топлива на котле с циркулирующим кипящим слоем. Сжигание топлива на котле с кипящим слоем под давлением.</p>
3.	Методы подавления образования оксидов азота и серы	<p>Механизм образования «термических» оксидов азота. Механизм образования «быстрых» оксидов азота. Механизм образования «топливных» оксидов азота. Влияние углекислого газа на процессы образования оксидов азота.</p> <p>Ступенчатое сжигание топлива. Избытки воздуха в различных зонах топки при сжигании различных топлив. Методы снижения образующихся оксидов азота и их эффективность. Методы снижения образующихся оксидов серы и их эффективность.</p>

7 СООТВЕТСТВИЕ СОДЕРЖАНИЯ ТРЕБОВАНИЯМ К РЕЗУЛЬТАТАМ ОСВОЕНИЯ ДИСЦИПЛИНЫ

№ п/п	В результате освоения дисциплины студент должен:	Раздел 1	Раздел 2	Раздел 3
	Знать:			
1.	- основные источники научно-технической информации по процессам горения		+	+
2.	- роль топлива в производственных процессах	+		+
3.	- физические и теплотехнические характеристики топлива.	+		
4.	- теоретические основы горения газовых смесей, жидкого и твердого топлив		+	
5.	- способы подготовки различных топлив перед их сжиганием, конструктивные особенности горелок для сжигания газообразных, жидких, твердых топлив	+		+

Уметь:				
1.	- осуществлять поиск и анализировать научно-техническую информацию по процессам горения	+		+
2.	- осуществлять расчеты горения топлива, составлять тепловые балансы энергоустановок		+	+
3.	- определять эффективность использования топлива, осуществлять расчеты по выбросам токсичных веществ в атмосферу при сжигании углеводородов	+		+
4.	- использовать программы по расчету процессов горения		+	
Владеть				
1.	- основными понятиями и положениями процессов горения	+		+
2.	- навыками дискуссии по профессиональной тематике		+	+
3.	- навыками поиска необходимой информации, касающейся процессов горения	+		+
4.	- навыками расчетов горения различных видов топлива		+	+

В результате освоения дисциплины студент должен овладеть следующими *компетенциями и индикаторами их достижения*

Код и наименование компетенции	Код и наименование индикатора достижения компетенции	Раздел 1	Раздел 2	Раздел 3
УК-1 Способен осуществлять поиск, критический анализ и синтез информации, применять системный подход для решения поставленных задач	УК-1.1 Анализирует задачу, выделяя ее базовые составляющие. Определяет, интерпретирует и ранжирует информацию, требуемую для решения поставленной задачи		+	+
	УК-1.2 Осуществляет поиск информации для решения поставленной задачи по различным типам запросов	+	+	
ПК-1 Способен участвовать в работах по освоению и организации технологических процессов объектов профессиональной деятельности	ПК-1.1 Участствует в разработке схем размещения объектов профессиональной деятельности в соответствии с тех-нологией производства		+	
	ПК-1.2 Демонстрирует знания технологических процессов, обеспечивающих работу объектов профессиональной деятельности	+		+
ПК-4 Готов к разработке мероприятий по энерго- и ресурсосбережению на объектах профессиональной деятельности	ПК-4.1 Демонстрирует знание нормативов по энерго- и ресурсосбережению на объектах профессиональной деятельности	+	+	
	ПК-4.2 Демонстрирует навыки разработки мероприятий по энерго- и ресурсосбережению на объектах профессиональной деятельности	+	+	+

8 ПРАКТИЧЕСКИЕ И ЛАБОРАТОРНЫЕ ЗАНЯТИЯ

8.1 Практические занятия

3 семестр

№ п/п	№ раздела дисциплины	Тематика практических занятий (семинаров)	Трудоемкость час.
1	1-3	Элементарный состав твердого топлива.	2
2	1-3	Материальный баланс процесса горения.	1

3	1-3	Аэродинамика прямооточной струи и закрученной кольцевой струи.	1
4	1-3	Горение твердого топлива.	2
5	1-3	Распределение тепловых потоков по высоте топочной камеры.	1
6	3	Методы подавления образования оксидов азота и серы	1
		Итого:	8

8.2. Лабораторные занятия

-

8.3 Тематика контрольной работы

Контрольная работа выполняется в 3 семестре

№ п/п	№ раздела дисциплины	Тематика контрольной работы	Семестр
1.	1-3	1. Материальный баланс процесса горения. Горение различных видов топлива	3

9. САМОСТОЯТЕЛЬНАЯ РАБОТА

Самостоятельная работа проводится с целью освоения знаний и умений по дисциплине «Топливо и основы горения» и предусматривает:

- ознакомление и проработку рекомендованной литературы, работу с электронно-библиотечными системами;
- посещение отраслевых выставок и семинаров;
- участие в научно-практических семинарах и конференциях, проводимых в Институте по тематике дисциплины;
- подготовку к защите лабораторных работ;
- выполнение контрольной работы;
- подготовку к сдаче зачета (3 семестр) по дисциплине.

Планирование времени на самостоятельную работу, необходимого на изучение дисциплины, студентам надо осуществлять на весь период изучения, предусматривая при этом регулярное повторение пройденного материала. Материал, законспектированный на лекциях, необходимо регулярно дополнять сведениями из литературных источников, представленных в рабочей программе. При работе с указанными источниками рекомендуется составлять краткий конспект материала, с обязательным фиксированием библиографических данных источника.

10. ОЦЕНОЧНЫЕ МАТЕРИАЛЫ

Оценочные материалы представлены в виде отдельного документа – Фонда оценочных средств, являющегося неотъемлемой частью рабочей программы дисциплины.

11. МЕТОДИЧЕСКИЕ УКАЗАНИЯ ПО ОСВОЕНИЮ ДИСЦИПЛИНЫ

Организация образовательного процесса регламентируется учебным планом и расписанием учебных занятий. Язык обучения (преподавания) — русский. Через каждые 45 мин контактной работы делается перерыв продолжительностью 5 мин, а после двух час. контактной работы делается перерыв продолжительностью 10 мин.

Сетевая форма реализации программы дисциплины не используется.

Обучающийся имеет право на зачет результатов обучения по дисциплине, если она освоена им при получении среднего профессионального образования и (или) высшего образования, а также дополнительного образования (при наличии) (далее - зачет результатов обучения). Зачтенные результаты обучения учитываются в качестве результатов промежуточной аттестации в установленном в Институте порядке.

11.1. Образовательные технологии

Образовательный процесс при освоении дисциплины основывается на использовании традиционных, инновационных и информационных образовательных технологий. Возможна реализация ОПОП с применением электронного обучения и дистанционных образовательных технологий. Традиционные образовательные технологии представлены лекциями и семинарскими (практическими) занятиями. Инновационные образовательные технологии используются в виде применения активных и интерактивных форм проведения занятий. Информационные образовательные технологии реализуются путем активизации самостоятельной работы студентов в информационной образовательной среде. При проведении учебных занятий обеспечивается развитие у обучающихся навыков командной работы, межличностной коммуникации, принятия решений, лидерских качеств (включая проведение интерактивных лекций, групповых дискуссий, в том числе с учетом региональных особенностей профессиональной деятельности выпускников и потребностей работодателей).

11.2. Лекции

Лекционный курс предполагает систематизированное изложение основных вопросов содержания дисциплины.

На первой лекции лектор обязан предупредить студентов, применительно к какому базовому учебнику (учебникам, учебным пособиям) будет прочитан курс.

Лекционный курс обеспечивает более глубокое понимание учебных вопросов при значительно меньшей затрате времени, чем это требуется среднестатистическому студенту на самостоятельное изучение материала.

11.3. Практические занятия

Практические занятия представляют собой детализацию лекционного теоретического материала, направлены на отработку навыков, проводятся в целях закрепления курса и охватывают все основные разделы дисциплины.

Основной формой проведения практических занятий является обсуждение наиболее проблемных и сложных вопросов по отдельным темам, а также решение задач и разбор примеров при контактной работе. В обязанности преподавателя входят: оказание методической помощи и консультирование студентов по соответствующим темам курса, ответы на вопросы, управление процессом решения задач.

Активность на практических занятиях оценивается по следующим критериям:

- устный опрос - ответы на вопросы, предлагаемые преподавателем;
- выполнение заданий (решение задач).

Оценивание практических заданий входит в оценку.

11.4. Лабораторные работы

-

11.5. Самостоятельная работа студента

Для успешного усвоения дисциплины необходимо не только посещать аудиторные занятия, но и вести активную самостоятельную работу. При самостоятельной проработке курса обучающиеся должны:

- повторить законспектированный на лекционном занятии материал и дополнить его с учетом рекомендованной по данной теме литературы;

- изучить рекомендованную основную и дополнительную литературу, составлять тезисы, аннотации и конспекты наиболее важных моментов;

- самостоятельно выполнить индивидуальные расчетные задания;

- использовать для самопроверки материала оценочные средства.

Индивидуальное задание оценивается по следующим критериям:

- правильность выполнения задания;

- аккуратность в оформлении работы;

- использование специальной литературы;

- своевременная сдача выполненного задания (указывается преподавателем).

11.7. Методические рекомендации для преподавателей

Основные принципы обучения

1. Цель обучения – развить мышление, выработать мировоззрение; познакомить с идеями и методами науки; научить применять принципы и законы для решения простых и нестандартных термодинамических задач.

2. Обучение должно органически сочетаться с воспитанием. Нужно развивать в студентах волевые качества и трудолюбие. Ненавязчиво, к месту прививать элементы культуры поведения. В частности, преподаватель должен личным примером воспитывать в студентах пунктуальность и уважение к чужому времени. Недопустимо преподавание односеместровой учебной дисциплины превращать в многосеместровое. Возникшая академическая задолженность должна быть ликвидирована в период следующего семестра до начала зачетной недели.

3. Обучение должно быть активным. Нужно строить обучение так, чтобы в овладении материалом основную роль играла память логическая, а не формальная. Запоминание должно достигаться через глубокое понимание.

4. Одно из важнейших условий успешного обучения – умение организовать работу студентов.

5. Отношение преподавателя к студентам должно носить характер доброжелательной требовательности. Для стимулирования работы студентов нужно использовать поощрение, одобрение, похвалу, но не порицание (порицание может применяться лишь как исключение). Преподаватель должен быть для студентов доступным.

6. Необходим регулярный контроль работы студентов. Правильно поставленный, он помогает им организовать систематические занятия, а преподавателю достичь высоких результатов в обучении.

7. Важнейшей задачей преподавателей, ведущих занятия по дисциплине, является выработка у студентов осознания необходимости и полезности знания дисциплины как теоретической и практической основы для изучения профильных дисциплин.

8. С целью более эффективного усвоения студентами материала данной дисциплины рекомендуется при проведении занятий использовать современные технические средства обучения, а именно презентации лекций, наглядные пособия и т.п..

9. Для более глубокого изучения предмета и подготовки ряда вопросов (тем) для самостоятельного изучения по разделам дисциплины преподаватель предоставляет студентам необходимую информацию о использовании учебно-методического обеспечения и Интернет-ресурсов.

10. Цель лекции – формирование у студентов ориентировочной основы для последующего усвоения материала методом самостоятельной работы. Содержание лекции должно отвечать следующим дидактическим требованиям:

- изложение материала от простого к сложному, от известного к неизвестному;
- логичность, четкость и ясность в изложении материала;
- возможность проблемного изложения, диалога с целью активизации деятельности студентов;
- опора смысловой части лекции на подлинные факты, события, явления, статистические данные;
- тесная связь теоретических положений и выводов с практикой и будущей профессиональной деятельностью студентов.

Преподаватель, читающий лекционные курсы, должен знать существующие в педагогической практике варианты лекций, их дидактические и воспитывающие возможности, а также их место в структуре процесса обучения.

11. При проведении аттестации студентов важно всегда помнить, что систематичность, объективность, аргументированность – главные принципы, на которых основаны контроль и оценка знаний студентов. Знание критериев оценки знаний обязательно для преподавателя и студента.

Организация лабораторного практикума

-

11.8. Методические указания для студентов:

По подготовке к лекционным занятиям

Изучение дисциплины требует систематического и последовательного накопления теоретических знаний, следовательно, пропуски отдельных тем не позволяют глубоко освоить предмет. Студентам необходимо:

1. Перед каждой лекцией просматривать рабочую программу дисциплины;
2. Перед следующей лекцией необходимо просмотреть по конспекту материал предыдущей.

При затруднениях в восприятии материала следует обратиться к основным литературным источникам. Если разобраться в материале не удалось, необходимо обратиться к лектору или к преподавателю на практических занятиях.

По подготовке к лабораторному практикуму

-

По самостоятельному выполнению контрольной работы

Усвоение материала дисциплины «Топливо и основы горения» во многом зависит от осмысленного

выполнения контрольной работы, состоящего из задач.

При решении задач целесообразно руководствоваться следующими правилами.

1. Прежде всего, нужно хорошо вникнуть в условие задачи, записать кратко ее условие.
2. Если позволяет характер задачи, обязательно сделайте рисунок, поясняющий ее сущность.
3. За редкими исключениями, каждая задача должна быть сначала решена в общем виде (т.е. в буквенных обозначениях, а не в числах), причем искомая величина должна быть выражена через заданные величины.
4. Получив решение в общем виде, нужно проверить, правильную ли оно имеет размерность.
5. Если это возможно, исследовать поведение решения в предельных случаях.
6. В тех случаях, когда в процессе нахождения искомых величин приходится решать систему нескольких громоздких уравнений, целесообразно сначала подставить в эти уравнения числовые значения коэффициентов и лишь затем определять значения искомых величин.
7. При подстановке в уравнение числовых значений обозначенных величин, обратите внимание на то, чтобы все эти значения были в одной и той же системе единиц. Чтобы облегчить определение порядка вычисляемой величины, полезно представить исходные величины в виде чисел, близких к единице, умноженных на 10 в соответствующей степени (например, вместо 24700 подставить $2,47 \cdot 10^4$, вместо 0,00086 – число $0,86 \cdot 10^{-3}$ и т. д.).
8. Получив числовой ответ, нужно оценить его правдоподобность. Такая оценка может в ряде случаев обнаружить ошибочность полученного результата.

Решение задач принесет наибольшую пользу только в том случае, если обучающийся решает задачи самостоятельно. Решить задачу без помощи, без подсказки часто бывает нелегко и не всегда удается. Но даже не увенчавшиеся успехом попытки найти решение, если они предпринимались достаточно настойчиво, приносят ощутимую пользу, так как развивают мышление и укрепляют волю. Решение задач ни в коем случае не следует откладывать на последний вечер перед занятиями, как, к сожалению, нередко поступают студенты. В этом случае более сложные и притом наиболее содержательные и полезные задачи заведомо не могут быть решены. В рекомендуемых учебниках и сборниках задач, в разделе, в котором помещены задачи для решения, имеются примеры (рассмотренные задачи). Поэтому толчком к решению данной задачи может послужить ознакомление с несколькими решенными задачами.

По работе с литературой

В рабочей программе дисциплины представлен список основной и дополнительной литературы – это учебники, учебно-методические пособия или указания. Дополнительная литература – учебники, монографии, сборники научных трудов, журнальные и газетные статьи, различные справочники, энциклопедии, Интернет-ресурсы.

Любая форма самостоятельной работы студента (подготовка к семинарскому занятию, докладу и т.п.) начинается с изучения соответствующей литературы как в библиотеке / электронно-библиотечной системе, так и дома. Изучение указанных источников расширяет границы понимания предмета дисциплины.

При работе с литературой выделяются следующие виды записей. Конспект – краткая схематическая запись основного содержания научной работы. Целью является не переписывание произведения, а выявление его логики, системы доказательств, основных выводов. Хороший конспект должен сочетать полноту изложения с краткостью. Цитата – точное воспроизведение текста. Заключается в кавычки. Точно указывается страница источника. Тезисы – концентрированное изложение основных положений прочитанного материала. Аннотация – очень краткое изложение содержания прочитанной работы. Резюме – наиболее общие выводы и положения работы, ее концептуальные итоги.

11.9. Методические рекомендации по обучению лиц с ограниченными возможностями здоровья и инвалидов

Профессорско-преподавательский состав знакомится с психолого-физиологическими особенностями обучающихся инвалидов и лиц с ограниченными возможностями здоровья, индивидуальными программами реабилитации инвалидов (при наличии). При необходимости осуществляется дополнительная поддержка преподавания психологами, социальными работниками, прошедшими подготовку ассистентами.

Предполагается использовать социально-активные и рефлексивные методы обучения, технологии социокультурной реабилитации с целью оказания помощи в установлении полноценных межличностных отношений с другими студентами, создании комфортного психологического климата в студенческой группе. Подбор и разработка учебных материалов производится с учетом предоставления материала в различных формах: аудиальной, визуальной, с использованием специальных технических средств и информационных систем.

Освоение дисциплины лицами с ОВЗ осуществляется с использованием средств обучения общего и специального назначения (персонального и коллективного использования).

Для студентов с ОВЗ предусматривается доступная форма предоставления заданий оценочных средств, а именно:

- в печатной или электронной форме (для лиц с нарушениями опорно-двигательного аппарата);
 - в печатной форме или электронной форме с увеличенным шрифтом и контрастностью (для лиц с нарушениями слуха, речи, зрения);
 - методом чтения ассистентом задания вслух (для лиц с нарушениями зрения).
- Лабораторные работы выполняются методом вычислительного эксперимента.

Студентам с инвалидностью увеличивается время на подготовку ответов на контрольные вопросы. Для таких студентов предусматривается доступная форма предоставления ответов на задания, а именно:

- письменно на бумаге или набором ответов на компьютере (для лиц с нарушениями слуха, речи);
- выбором ответа из возможных вариантов при тестировании с использованием услуг ассистента (для лиц с нарушениями опорно-двигательного аппарата);
- устно (для лиц с нарушениями зрения, опорно-двигательного аппарата).

При необходимости для обучающихся с инвалидностью процедура оценивания результатов обучения может проводиться в несколько этапов.

12 УЧЕБНО-МЕТОДИЧЕСКОЕ И ИНФОРМАЦИОННОЕ ОБЕСПЕЧЕНИЕ ДИСЦИПЛИНЫ

Информационную поддержку освоения дисциплины осуществляет библиотека Института, которая обеспечивает обучающихся основной учебной, учебно-методической и научной литературой, необходимой для организации образовательного процесса по дисциплине.

Библиотека располагает учебной, учебно-методической и научно-технической литературой в форме печатных и электронных изданий, а также включает официальные, справочно-библиографические, специализированные отечественные и зарубежные периодические и информационные издания. Библиотека обеспечивает доступ к профессиональным базам данных, информационным, справочным и поисковым системам.

Каждый обучающийся обеспечен свободным доступом из любой точки, в которой имеется доступ к сети Интернет и к электронно-библиотечной системе (ЭБС) Института и Университета, которая содержит различные издания по основным изучаемым дисциплинам и сформирована по согласованию с правообладателями учебной и учебно-методической литературы.

Полный перечень электронных информационных ресурсов, используемых в процессе обучения, представлен в основной образовательной программе.

12.1 Перечень основной и дополнительной литературы, необходимой для освоения дисциплины

Основная литература	Режим доступа	Обеспеченность
Основная литература:		
1. Хзмалян Д.М., Каган Я.А. Теория горения и топочные устройства. – М., Энергия, 1976. – 487 с	Библиотека НИ РХТУ	Да
2. Основы практической теории горения В.В. Померанцев, Энергоатомиздат 86г	Библиотека НИ РХТУ	Да
3. Померанцев В.В. - Сборник задач по теории горения. Уч.пособие для вузов Померанцев В.В. Энергоатомиздат 86г		
3. Котельные установки и парогенераторы. Лабораторный практикум. Часть 2/ РХТУ им. Д.И. Менделеева, Новомосковский институт; сост.: Н.А. Курило, И.В. Тимофеева, В.В. Макрушин, И.Д. Гончаров. Новомосковск, 2007. – 40 с.	Библиотека НИ РХТУ	Да
4. Жихар, Г.И. Котельные установки тепловых электростанций [Электронный ресурс] : учебное пособие. — Электрон. дан. — Минск : "Вышэйшая школа", 2015. — 523 с.	ЭБС «ЛАНЬ» Режим доступа: http://e.lanbook.com/books/element.php?pl1_id=75127	Да
Дополнительная литература:		
1. Роддатис К.Ф. Котельные установки. – М., Энергия, 1977. – 432 с.	Библиотека НИ РХТУ	Да
2. Панкратов Г.П.Сборник задач по теплотехнике: Учеб. пособие. – М.: Высшая школа, 1986. – 248с.		
3. Тепловой расчет котельных агрегатов [Текст] : нормативный метод / ред. Н. В. Кузнецов. - М.: Энергия, 1973. - 295 с.	Библиотека НИ РХТУ	Да
4. Аэродинамический расчёт котельных установок (Нормативный метод) – М., Энергия, 1977. – 255 с.	Библиотека НИ РХТУ	Да

12.2. Информационно-образовательные ресурсы, профессиональные базы данных и информационные справочные системы

При освоении дисциплины студенты должны использовать информационные и информационно-

образовательные ресурсы следующих порталов и сайтов:

1. Электронно-библиотечная система издательства «Лань». Договор № 33.03-Р-3.1-3824/2021 от 26.09.2021г. ИКЗ: 21 1 7707072637 770701001 0020 000 0000 244. Договор № 33.03-Р-3.1-3825/2021 от 26.09.2021г. ИКЗ: 21 1 7707072637 770701001 0020 000 0000 244. Срок действия с 26.09.2021г. по 25.09.2022- <https://e.lanbook.com/>

2. Образовательная платформа «ЮРАЙТ» Договор 33.03-Л-3.1-4377/2022 от 16.03.2022г., срок действия с 16.03.2022г. по 15.03.2023г. Доступ только для зарегистрированных пользователей - <https://urait.ru/>

3. ЭБС «Консультант студента «ООО «Политехресурс» Договор № 33.03-Р-3.1-4375/2022 на оказание услуг по предоставлению доступа к образовательной платформе ИКЗ 221770707263777070100100120015811244 от 16.03.2022г. Срок действия с 16.03.2022г. по 15.03.2023 г.) - <https://www.studentlibrary.ru/>

4. Научная электронная библиотека «КиберЛенинка» - <https://cyberleninka.ru/>

5. Научная электронная библиотека eLIBRARY.RU - <https://elibrary.ru/>

6. Портал по теплоснабжению РосТепло.ру <https://www.rosteplo.ru>

7. Электронный журнал «Новости теплоснабжения» <https://www.rosteplo.ru/nt>

8. Система федеральных образовательных порталов. Система открытого образования. Консалтинговый центр ИОС ОО РФ [Электронный ресурс] – Режим доступа: <http://www.openet.ru> (дата обращения 11.06.2022)

9. Информационная система «Единое окно доступа к образовательным ресурсам». URL: <http://window.edu.ru> (дата обращения 11.06.2022)

10. Библиотека Новомосковского института (филиала) РХТУ им. Д.И. Менделеева URL: https://irbis.nirhtu.ru/ISAPI/irbis64r_opak72/cgiirbis_64.dll?C21COM=F&I21DBN=IBIS&P21DBN=IBIS (дата обращения 11.06.2022)

11. Система поддержки учебных курсов НИ РХТУ. Кафедра Промышленная теплоэнергетика Направление подготовки Теплоэнергетика и теплотехника URL: <https://moodle.nirhtu.ru/course/index.php?categoryid=15> (дата обращения 11.06.2022)

12. Кафедра «Промышленная теплоэнергетика» / Официальный сайт НИ РХТУ им. Д.И. Менделеева. Режим доступа: <http://www.nirhtu.ru/faculties/energy-mechanic/pte.html>

13. МАТЕРИАЛЬНО-ТЕХНИЧЕСКОЕ ОБЕСПЕЧЕНИЕ ДИСЦИПЛИНЫ

Учебные аудитории для проведения занятий лекционного типа, занятий семинарского типа, групповых и индивидуальных консультаций, текущего контроля и промежуточной аттестации, а также помещения для самостоятельной работы обучающихся, оснащенные компьютерной техникой с возможностью подключения к сети «Интернет» и обеспеченные доступом в электронную информационно-образовательную среду Института, помещения для хранения и профилактического обслуживания учебного оборудования

Наименование специальных помещений	Оснащенность специальных помещений
Аудитории для проведения занятий лекционного типа, занятий семинарского типа, аудитория 303 «Лаборатория термодинамики и теплопередачи» корпус №1 (ул. Трудовые резервы/Комсомольская, 29/19)	Комплекты учебной мебели, меловая доска , наглядные пособия, плакаты к лабораторным работам. Лабораторный стенд «Определение изобарной теплоёмкости воздуха при атмосферном давлении». Лабораторный стенд «Смещение идеальных газов в потоке». Лабораторный стенд «Исследование зависимости давления насыщенного пара от температуры». Оборудование для проведения лабораторных занятий (работ): Амперметр 5 шт., вольтметр 5 шт., автоклав 1 шт., автотрансформатор 1 шт., лагомер (М-64) 1 шт., потенциометр ПП-63 1 шт., манометр образцовый 1 шт. Количество посадочных мест -20.
Аудитория для проведения лабораторных занятий, аудитория 306 «Компьютерный класс» корпус №1 (ул. Трудовые	Комплекты учебной мебели, меловая доска, персональные компьютеры с возможностью подключения к сети «Интернет» и обеспеченные доступом в электронную информационно-образовательную среду, комплект мультимедийного оборудования.

резервы/Комсомольская, 29/19)	Оборудование: Персональный компьютер 12 шт., жидкокристаллический монитор 11 шт., МФУ 2 шт., проектор 1 шт, проекционный экран 1шт. Количество посадочных мест -20.
Аудитории для групповых и индивидуальных консультаций, текущего контроля и промежуточной аттестации, аудитория 303 «Лаборатория термодинамики и теплопередачи» учебный корпус №1 (ул. Трудовые резервы/Комсомольская, 29/19)	Комплекты учебной мебели, меловая доска , наглядные пособия, плакаты к лабораторным работам. Лабораторный стенд «Определение изобарной теплоёмкости воздуха при атмосферном давлении». Лабораторный стенд «Смещение идеальных газов в потоке». Лабораторный стенд «Исследование зависимости давления насыщенного пара от температуры». Оборудование для проведения лабораторных занятий (работ): Амперметр 5 шт., вольтметр 5 шт., автоклав 1 шт., автотрансформатор 1 шт., лагомер (М-64) 1 шт., потенциометр ПП-63 1 шт., манометр образцовый 1 шт. Количество посадочных мест -20.
Помещение для самостоятельной работы студентов, аудитория 306 «Компьютерный класс» учебный корпус №1 (ул. Трудовые резервы/Комсомольская, 29/19)	Комплекты учебной мебели, меловая доска, персональные компьютеры с возможностью подключения к сети «Интернет» и обеспеченные доступом в электронную информационно-образовательную среду, комплект мультимедийного оборудования. Оборудование: Персональный компьютер 12 шт., жидкокристаллический монитор 11 шт., МФУ 2 шт., проектор 1 шт, проекционный экран 1шт. Количество посадочных мест -20.

Для инвалидов и лиц с ограниченными возможностями здоровья при необходимости имеется возможность проведения лекционных занятий и занятий семинарского типа на 1-ом этаже учебного корпуса. Возле входных дверей в учебный корпус установлен звонок в дежурную сотруднику. Предусмотрены широкие дверные проемы. Имеются специализированные кабинеты для самостоятельной и индивидуальной работы, оснащенные ПК. По ряду тем предусмотрены виртуальные занятия, в том числе с использованием презентаций и выполнением требуемого объема работ в режиме удаленного доступа.

Технические средства обучения, служащие для предоставления учебной информации большой аудитории

Ноутбук с возможностью просмотра видеоматериалов и презентаций, доступом к сети «Интернет», электронным образовательным и информационным ресурсам, базе данных электронного каталога Института, системе управления учебными курсами Moodle.

Проектор, экран.

Программное обеспечение

1. Операционная система - MSWindows 7, бессрочная лицензия в рамках подписки AzureDevToolsforTeaching (бывший MicrosoftImaginePremium (бывший DreamSpark - [TheNovomoskovskuniversity \(thebranch\) - EMDEPT - DreamSparkPremiumhttp://e5.ontheforum.com/WebStore/Welcome.aspx?vsro=8&ws=9f5a10ad-c98b-e011-969d-0030487d8897](http://e5.ontheforum.com/WebStore/Welcome.aspx?vsro=8&ws=9f5a10ad-c98b-e011-969d-0030487d8897). Номер учетной записи e5: 100039214))
2. MSWord, MSExcel, MSPowerPoint из пакета MSOffice 365A1 распространяется под лицензией в рамках подписки AzureDevToolsforTeaching (бывший MicrosoftImaginePremium (бывший DreamSpark - [TheNovomoskovskuniversity \(thebranch\) - EMDEPT - DreamSparkPremiumhttp://e5.ontheforum.com/WebStore/Welcome.aspx?vsro=8&ws=9f5a10ad-c98b-e011-969d-0030487d8897](http://e5.ontheforum.com/WebStore/Welcome.aspx?vsro=8&ws=9f5a10ad-c98b-e011-969d-0030487d8897). Номер учетной записи e5: 100039214))
3. Архиватор 7zip (распространяется под лицензией GNUGPLlicense)

4. AdobeAcrobatReader - ПО [Acrobat Reader DC](https://acrobat.adobe.com/ru/ru/acrobat/pdf-reader/volume-distribution.html) и мобильное приложение AcrobatReader являются бесплатными и доступны для корпоративного распространения (<https://acrobat.adobe.com/ru/ru/acrobat/pdf-reader/volume-distribution.html>).

5. Браузер MozillaFirefox (распространяется под лицензией MozillaPublicLicense 2.0 (MPL))

14. ТРЕБОВАНИЯ К ОЦЕНКЕ КАЧЕСТВА ОСВОЕНИЯ ДИСЦИПЛИНЫ

Наименование разделов	Основные показатели оценки	Формы и методы текущего контроля
Раздел 1. Основы топочных процессов	<p>- Знать:</p> <ul style="list-style-type: none"> - основные источники научно-технической информации по процессам горения - роль топлива в производственных процессах. - физические и теплотехнические характеристики топлива. - теоретические основы горения газовых смесей, жидкого и твердого топлив. - способы подготовки различных топлив перед их сжиганием, конструктивные особенности горелок для сжигания газообразных, жидких, твердых топлив <p>-Уметь:</p> <ul style="list-style-type: none"> - осуществлять поиск и анализировать научно-техническую информацию по процессам горения - осуществлять расчеты горения топлива, составлять тепловые балансы энергоустановок, определять эффективность использования топлива, осуществлять расчеты по выбросам токсичных веществ в атмосферу при сжигании углеводородов. - использовать программы по расчету процессов горения <p>-Владеть:</p> <ul style="list-style-type: none"> - основными понятиями и положениями процессов горения - навыками дискуссии по профессиональной тематике - навыками поиска необходимой информации, касающейся процессов горения - навыками расчетов горения различных видов топлива 	<p>Устный опрос; Решение задач; Контрольная работа</p>
Раздел 2. Газификация топлива	<p>- Знать:</p> <ul style="list-style-type: none"> - основные источники научно-технической информации по процессам горения - роль топлива в производственных процессах. - физические и теплотехнические характеристики топлива. - теоретические основы горения газовых смесей, жидкого и твердого топлив. - способы подготовки различных топлив перед их сжиганием, конструктивные особенности горелок для сжигания газообразных, жидких, твердых топлив <p>-Уметь:</p> <ul style="list-style-type: none"> - осуществлять поиск и анализировать научно-техническую информацию по процессам горения - осуществлять расчеты горения топлива, составлять тепловые балансы энергоустановок, определять эффективность использования топлива, осуществлять расчеты по выбросам токсичных веществ в атмосферу при сжигании углеводородов. - использовать программы по расчету процессов горения <p>-Владеть:</p> <ul style="list-style-type: none"> - основными понятиями и положениями процессов горения - навыками дискуссии по профессиональной тематике - навыками поиска необходимой информации, 	<p>Устный опрос; Решение задач; Контрольная работа</p>

	<p>касающейся процессов горения</p> <p>- навыками расчетов горения различных видов топлива</p>	
<p>Раздел 3. Методы подавления образования оксидов азота и серы</p>	<p>- Знать:</p> <ul style="list-style-type: none"> - основные источники научно-технической информации по процессам горения - роль топлива в производственных процессах. - физические и теплотехнические характеристики топлива. - теоретические основы горения газовых смесей, жидкого и твердого топлив. - способы подготовки различных топлив перед их сжиганием, конструктивные особенности горелок для сжигания газообразных, жидких, твердых топлив <p>- Уметь:</p> <ul style="list-style-type: none"> - осуществлять поиск и анализировать научно-техническую информацию по процессам горения - осуществлять расчеты горения топлива, составлять тепловые балансы энергоустановок, определять эффективность использования топлива, осуществлять расчеты по выбросам токсичных веществ в атмосферу при сжигании углеводородов. - использовать программы по расчету процессов горения <p>- Владеть:</p> <ul style="list-style-type: none"> - основными понятиями и положениями процессов горения - навыками дискуссии по профессиональной тематике - навыками поиска необходимой информации, касающейся процессов горения - навыками расчетов горения различных видов топлива 	<p>Устный опрос; Решение задач; Контрольная работа</p>

АННОТАЦИЯ
рабочей программы дисциплины
«Топливо и основы горения»

1 Общая трудоемкость (з.е./ час): 2/72. Контактная работа 14 часов, из них: лекционные 6, практические занятия 8. Самостоятельная работа студента 54 часа. Форма промежуточного контроля: зачет. Дисциплина изучается на 2 курсе в 3 семестре.

2 Место дисциплины в структуре образовательной программы

Дисциплина Б1.В.10 «Топливо и основы горения» относится к обязательной части блока 1 Дисциплины (модули). Является обязательной для освоения в 3 семестре на 2 курсе.

Дисциплина базируется на дисциплинах (модулях): Физика, Математика, Химия, Введение в информационные технологии, Техническая термодинамика, Газодинамика.

3 Цель и задачи освоения учебной дисциплины

Целью освоения дисциплины обеспечение базовой подготовки студентов в области процессов горения органического энергетического топлива.

Задачами преподавания дисциплины являются:

Задачами преподавания дисциплины являются:

- изучить как природные органические топлива, так и тепловые отходы различных теплотехнологических процессов;
- научить обучающихся навыкам проведения технических расчетов горения всех видов топлив.

4 Содержание дисциплины

Основы топочных процессов

Газификация топлива

Методы подавления образования оксидов азота и серы

5 Планируемые результаты обучения по дисциплине, обеспечивающие достижение планируемых результатов освоения образовательной программы

Изучение дисциплины «Топливо и основы горения» направлено на приобретение следующих **компетенций и индикаторов их достижения:**

Наименование категории (группы) ОПК	Код и наименование ОПК	Код и наименование индикатора достижения ОПК
Фундаментальная подготовка	УК-1 Способен осуществлять поиск, критический анализ и синтез информации, применять системный подход для решения поставленных задач	УК-1.1 Анализирует задачу, выделяя ее базовые составляющие. Определяет, интерпретирует и ранжирует информацию, требуемую для решения поставленной задачи УК-1.2 Осуществляет поиск информации для решения поставленной задачи по различным типам запросов
Теоретическая профессиональная подготовка	ПК-1 Способен участвовать в работах по освоению и организации технологических процессов объектов профессиональной деятельности	ПК-1.1 Участствует в разработке схем размещения объектов профессиональной деятельности в соответствии с технологией производства ПК-1.2 Демонстрирует знания технологических процессов, обеспечивающих работу объектов профессиональной деятельности
	ПК-4 Готов к разработке мероприятий по энерго- и ресурсосбережению на объектах профессиональной деятельности	ПК-4.1 Демонстрирует знание нормативов по энерго- и ресурсосбережению на объектах профессиональной деятельности ПК-4.2 Демонстрирует навыки разработки мероприятий по энерго- и ресурсосбережению на объектах профессиональной деятельности

В результате изучения дисциплины студент бакалавриата должен:

- Знать:

- основные источники научно-технической информации по процессам горения
- роль топлива в производственных процессах.
- физические и теплотехнические характеристики топлива.
- теоретические основы горения газовых смесей, жидкого и твердого топлив.
- способы подготовки различных топлив перед их сжиганием, конструктивные особенности горелок для сжигания газообразных, жидких, твердых топлив

- Уметь:

- осуществлять поиск и анализировать научно-техническую информацию по процессам горения
- осуществлять расчеты горения топлива, составлять тепловые балансы энергоустановок, определять эффективность использования топлива, осуществлять расчеты по выбросам токсичных веществ в атмосферу при сжигании углеводородов.
- использовать программы по расчету процессов горения

- Владеть:

- основными понятиями и положениями процессов горения
- навыками дискуссии по профессиональной тематике
- навыками поиска необходимой информации, касающейся процессов горения
- навыками расчетов горения различных видов топлива

МИНИСТЕРСТВО НАУКИ И ВЫСШЕГО ОБРАЗОВАНИЯ
РОССИЙСКОЙ ФЕДЕРАЦИИ

Новомосковский институт (филиал)
федерального государственного бюджетного образовательного учреждения высшего
образования «Российский химико-технологический университет имени Д.И. Менделеева»



УТВЕРЖДАЮ

Директор Новомосковского института
ФХТУ им. Д.И. Менделеева

Первухин В.Л.

2022 г.

Рабочая программа дисциплины

Водные режимы при работе энергетических установок

Уровень высшего образования *Бакалавриат*

Направление подготовки *13.03.01 «Теплоэнергетика и теплотехника»*

Направленность (профиль) подготовки *«Промышленная теплоэнергетика»*

Квалификация выпускника *Бакалавр*

Форма обучения *заочная*

г. Новомосковск

2022 г.

Разработчик (ки):

Доцент кафедры «Промышленная теплоэнергетика», к.т.н.

Н.А. Зайцев

Рабочая программа рассмотрена и одобрена на заседании кафедры «Промышленная теплоэнергетика»

Протокол № 10 от 30.06.22

Зав. кафедрой: к.т.н., доцент

В.Е. Золотарова

Эксперт:

Восточный филиал ООО «ККС» директор
(место работы) (занимаемая должность)

«30» 06 2022 г.

В.Н. Сторонов

Рабочая программа согласована с деканом Энергетического факультета

Декан факультета: д.т.н., профессор

30 06 2022 г.

В.М. Логачева

Рабочая программа согласована с деканом факультета инженерии и технологий

Декан факультета: к.т.н., доцент

«30» 06 2022 г.

А.Ю. Стекольников

Рабочая программа согласована с учебно-методическим управлением НИ РХТУ.

Руководитель: д.т.н., профессор

«30» 06 2022 г.

Н.Ф. Казим

1. ОБЩИЕ ПОЛОЖЕНИЯ

Нормативные документы, используемые при разработке рабочей программы дисциплины

Нормативную правовую базу разработки рабочей программы дисциплины составляют:

- Федеральный закон от 29.12.2012 № 273-ФЗ «Об образовании в Российской Федерации» (с учетом изменений и дополнений);
 - Федеральный закон от 31.07.2020 г №304-ФЗ «О внесении изменений в Федеральный закон «Об образовании в Российской Федерации» по вопросам воспитания обучающихся»;
 - Приказ Минобрнауки России от 06.04.2021 N 245 «Об утверждении Порядка организации и осуществления образовательной деятельности по образовательным программам высшего образования – программам бакалавриата, программам специалитета, программам магистратуры»;
 - Федеральный государственный образовательный стандарт высшего образования (ФГОС ВО) (ФГОС-3++) по направлению подготовки 13.03.01 Теплоэнергетика и теплотехника, утвержденный приказом Министерства образования и науки Российской Федерации от 28.02.2018 г. N 143 (Зарегистрировано в Минюсте России 22.03.2018 г. N 50480);
 - Положение о практической подготовке обучающихся, утвержденное приказом Министерства науки и высшего образования Российской Федерации и Министерства просвещения Российской Федерации от 05.08.2020 г. № 885/390 (зарегистрирован Министерством юстиции Российской Федерации 11.09.2020 г., регистрационный № 59778);
 - Приказ Министерства образования и науки Российской Федерации от 27 ноября 2015 N 1383 "Об утверждении Положения о практике обучающихся, осваивающих основные профессиональные образовательные программы высшего образования" зарегистрирован Министерством юстиции Российской Федерации 18 декабря 2015 г., регистрационный N 40168);
 - Методическими рекомендациями по организации образовательного процесса для обучения инвалидов и лиц с ограниченными возможностями здоровья в образовательных организациях высшего образования, в том числе оснащенности образовательного процесса (утверждены заместителем Министра образования и науки РФ А.А. Климовым от 08.04.2014 № АК-44/05вн)
 - Устав ФГБОУ ВО РХТУ им. Д.И. Менделеева;
 - Положение о Новомосковском институте (филиале) РХТУ им. Д.И. Менделеева.
 - Локальные нормативные акты Новомосковского института (филиала) РХТУ им. Д.И. Менделеева.
 - Положение о порядке организации и осуществления образовательной деятельности по образовательным программам высшего образования - программам бакалавриата, программам специалитета, программам магистратуры в НИ РХТУ им. Д.И. Менделеева, принятым решением Ученого совета НИ РХТУ им. Д.И. Менделеева от 30.10.2019;
 - Положения об электронной информационно-образовательной среде Новомосковского института (филиала) федерального государственного бюджетного образовательного учреждения высшего образования «Российский химико-технологический университет имени Д.И. Менделеева»
- Рабочая программа дисциплины (далее – Программа, РПД) составлена в соответствии с требованиями Федерального государственного образовательного стандарта высшего образования (уровень бакалавриата) по направлению подготовки 13.03.01 «Теплоэнергетика и теплотехника», утвержденного приказом Министерства науки и высшего образования Российской Федерации от 28.02.2018 г. N 143 (Зарегистрировано в Минюсте России 22.03.2018 г. N 50480), рекомендациями Учебно-методической комиссии НИ РХТУ им. Д.И. Менделеева и накопленным опытом преподавания дисциплины кафедрой «Промышленная теплоэнергетика» НИ РХТУ им. Д.И. Менделеева (далее – Институт).
- Контроль успеваемости студентов ведется по принятой в Институте системе.
- Рабочая программа дисциплины может быть реализована с применением электронного обучения и дистанционных образовательных технологий полностью или частично.

2. ЦЕЛЬ ОСВОЕНИЯ УЧЕБНОЙ ДИСЦИПЛИНЫ

Целью освоения дисциплины «Водные режимы при работе энергетических установок» является обеспечение подготовки в области выбора методов экономичного проведения теплоэнергетических процессов с водным теплоносителем и надёжной эксплуатации теплообменного оборудования на основе выбора оптимальных, научно-обоснованных водно-химических режимов.

Задачи преподавания дисциплины:

- формирование у студентов чёткого представления о физико-химической сущности процессов образования отложений, коррозии в подогревателях, котлах, турбинах;
- получение знаний о принятых и перспективных, экономически целесообразных водно-химических режимах для различных типов электростанций, котельных и тепловых сетей.

3. МЕСТО ДИСЦИПЛИНЫ В СТРУКТУРЕ ОПОП

Дисциплина Б1.В.11 «Водные режимы при работе энергетических установок» относится к части, формируемой участниками образовательных отношений, блока 1 дисциплин (модули). Является обязательной для освоения в 7 семестре на 4 курсе.

Для освоения дисциплины необходимы компетенции, сформированные в рамках изучения следующих дисциплин: Физика, Химия, Экология, Тепломассообменное оборудование предприятий, Физико-химические основы водоподготовки, Котельные установки и парогенераторы, Тепловые двигатели, Тепловые сети.

4. ПЛАНИРУЕМЫЕ РЕЗУЛЬТАТЫ ОБУЧЕНИЯ ПО ДИСЦИПЛИНЕ, ОБЕСПЕЧИВАЮЩИЕ ДОСТИЖЕНИЕ ПЛАНИРУЕМЫХ РЕЗУЛЬТАТОВ ОСВОЕНИЯ ОБРАЗОВАТЕЛЬНОЙ ПРОГРАММЫ

Изучение дисциплины «Водные режимы при работе энергетических установок» направлено на приобретение следующих **компетенций и индикаторов их достижения:**

Категория компетенций	Код и наименование компетенции	Код и наименование индикатора достижения компетенции
Тип задач профессиональной деятельности: производственно-технологический	ПК-1. Способен участвовать в работах по освоению и организации технологических процессов объектов профессиональной деятельности	ПК-1.1 Участвует в разработке схем размещения объектов профессиональной деятельности в соответствии с технологией производства. ПК-1.2 Демонстрирует знания технологических процессов, обеспечивающих работу объектов профессиональной деятельности.

В результате изучения дисциплины обучающийся должен:

Знать:

- теоретические основы организации водно-химических режимов котлов, энергоблоков и тепловых сетей;
- способы химической очистки и консервации котельного и турбинного оборудования.

Уметь:

- работать со справочной и нормативной литературой;
- выбирать рациональные водные режимы энергетических установок и способы защиты от стояночной коррозии.

Владеть:

- методиками оценки степени загрязнения отложениями поверхностей нагрева котлов и подогревателей, уровня коррозии, величины загрязнения пара примесями котловой воды.

5. ОБЪЕМ ДИСЦИПЛИНЫ И ВИДЫ ОБРАЗОВАТЕЛЬНОГО ПРОЦЕССА

Общая трудоёмкость дисциплины «Водные режимы при работе энергетических установок» составляет

72 ак. часа или **2** зачётные единицы (з.е). Дисциплина изучается в 7 семестре на 4 курсе.

Вид учебной работы	Всего ак. час.	Семестр ак. час.
		7
Контактная работа обучающихся с педагогическими работниками (всего)	10,35	10,35
В том числе:		
Лекции	4	4
Практические занятия (ПЗ)	6	6
Семинары (С)	-	-
Контроль аттестации:		
зачёт	0,35	0,35
Самостоятельная работа (всего)	58	58

Контактная самостоятельная работа (групповые консультации и индивидуальная работа обучающихся с педагогическим работником)	1	1
Другие виды самостоятельной работы		
Выполнение контрольной работы	40	40
Проработка лекционного материала	8	8
Подготовка к практическим занятиям	9	9
Вид аттестации: <i>зачёт</i>		
Контроль	3,65	3,65
Общая трудоёмкость ак. час.	72	72
з.е.	2	2

6. СОДЕРЖАНИЕ ДИСЦИПЛИНЫ

6.1. Разделы дисциплины и виды занятий

№ п/п	Раздел дисциплины	ак. часов								
		Всего	в т.ч. в форме практ. подг. (при наличии)	Лекции	в т.ч. в форме практ. подг. (при наличии)	Прак. зан.	в т.ч. в форме практ. подг. (при наличии)	Лаб. работы	в т.ч. в форме практ. подг. (при наличии)	Сам. работа
<i>седьмой семестр</i>										
1	Виды отложений, классификация, особенности образования	5,5		0,5		-				5
2	Предотвращение образования отложений в барабанных котлах. Водные режимы	17,5		0,5		2				15
3	Водные режимы прямоточных котлов (энергоблоков) СКД, котлов-утилизаторов на ТЭС с ПГУ. Водно-химические режимы АЭС	18		1		2				15
4	Водный режим тепловых сетей и сетей централизованного ГВС	5,5		0,5		-		-		5
5	Удаление отложений в котлах и подогревателях	11,5		0,5		1		-		10
6	Коррозия в паровых котлах. Консервация котельного и турбинного оборудования	4,5		0,5		-		-		4
7	Основные закономерности загрязнения пара примесями котловой	5,5		0,5		1				4

	ВОДЫ								
	Итого:	68		4		6			58
	Вид аттестации (зачёт)								
	Контроль аттестации	0,35							
	Контроль	3,65							
	ИТОГО по дисциплине	72							

6.2. Содержание разделов дисциплины

№ раздела	Наименование раздела дисциплины	Содержание раздела
1.	Виды отложений, классификация, особенности образования	Отложения (накипь), шлам, их опасность для работы котлов. Классификация отложений по химическому составу и по методам анализа. Механизмы образования щёлочноземельных, железосодержащих и медьсодержащих накипей.
2.	Предотвращение образования отложений в барабанных котлах. Водные режимы	Методы борьбы с отложениями в барабанных котлах. Внутрикотловая или коррекционная обработка воды – организация необходимого водно-химического режима. Фосфатный (фосфатно-щелочной и чистофосфатной щёлочности), комплексонный, щелочной водные режимы и режим с дозированием хеламина.
3.	Водные режимы прямоточных котлов (энергоблоков) СКД, котлов-утилизаторов на ТЭС с ПГУ	Предотвращение образования отложений в прямоточных котлах – современные водно-химические режимы энергоблоков ТЭС СКД. Водно-химические режимы котлов-утилизаторов на ТЭС с ПГУ. Гидразинно-аммиачные водные режимы (слабощелочной-слабоаммиачный, комплексонный, сильнощелочной), окислительные водные режимы (нейтрально-кислородный, нейтральный с дозированием перекиси водорода, кислородно-аммиачный), гидразинный водный режим.
4.	Водный режим тепловых сетей и сетей централизованного ГВС	Подготовка подпиточной воды систем теплоснабжения. Способы снижения коррозионной активности сетевой воды: щелочной и силикатный водные режимы. Применение ингибиторов накипеобразования и коррозии или антинакипинов-диспергаторов для комплексного решения проблем накипеобразования и коррозии. Предотвращение накипеобразования и коррозии при подпитке сетей ГВС неумягчённой водопроводной водой питьевого качества. Методы противокоррозионной обработки воды сетей ГВС: вакуумная и естественная деаэрация, силикатирование, применение ингибиторов отложений и коррозии.
5.	Удаление отложений в котлах и подогревателях	Способы удаления отложений в котлах и подогревателях: механический, химический. Предпусковая и эксплуатационная химические очистки. Реагенты химических очисток: кислоты (минеральные, органические), комплексоны (ЭДТА и её соли, ОЭДФ), плёнкообразующие амины (октадециламин, хеламин).
6.	Коррозия в паровых котлах. Консервация котельного и турбинного оборудования	Виды коррозии в паровых котлах: кислородная (электрохимическая), межкристаллитная, пароводяная (химическая), стояночная. Консервация – защита от стояночной коррозии. Технологии консервации: гидразинная обработка внутренних поверхностей, обработка комплексонами (трилонирование), обработка плёнкообразующими аминами (ОДА, рофамин, хеламин), заполнение растворами контактных или летучих ингибиторов, заполнение азотом, прокачка подогретым или осушенным воздухом.
7.	Основные закономерности загрязнения пара примесями котловой воды	Пути загрязнения насыщенного пара примесями котловой воды: механический унос капель влаги с растворёнными в них примесями, растворение примесей в образующемся паре. Закон Нернста-Шилова. Количественная характеристика распределения примесей между водой и паром. Коэффициент распределения. Лучевая диаграмма. Растворимость примесей в перегретом паре.

7. СООТВЕТСТВИЕ СОДЕРЖАНИЯ ТРЕБОВАНИЯМ К РЕЗУЛЬТАТАМ ОСВОЕНИЯ ДИСЦИПЛИНЫ

№ п/п	В результате освоение дисциплины студент должен:	Раздел 1	Раздел 2	Раздел 3	Раздел 4	Раздел 5	Раздел 6	Раздел 7
	Знать:							
1.	- теоретические основы организации водно-химических режимов котлов, энергоблоков и тепловых сетей	+	+	+	+	+	+	+
2.	- способы химической очистки и консервации котельного и турбинного оборудования					+	+	
	Уметь:							
1.	- работать со справочной и нормативной литературой	+	+	+	+	+	+	+
2.	- выбирать рациональные водные режимы энергетических установок и способы защиты от стояночной коррозии		+	+	+	+	+	
	Владеть							
1.	- методиками оценки степени загрязнения отложениями поверхностей нагрева котлов и подогревателей, уровня коррозии, величины загрязнения пара примесями котловой воды.		+	+	+	+	+	+

В результате освоения дисциплины студент должен овладеть следующими *компетенциями и индикаторами их достижения*

Код и наименование компетенции	Код и наименование индикатора достижения компетенции	Раздел 1	Раздел 2	Раздел 3	Раздел 4	Раздел 5	Раздел 6	Раздел 7
ПК-1.Способен участвовать в работах по освоению и организации технологических процессов объектов профессиональной деятельности	ПК-1.1 Участвует в разработке схем размещения объектов профессиональной деятельности в соответствии с технологией производства.	+	+	+		+		+
	ПК-1.2 Демонстрирует знания технологических процессов, обеспечивающих работу объектов профессиональной деятельности.	+		+	+	+	+	

8. ПРАКТИЧЕСКИЕ ЗАНЯТИЯ

8.1. Практические занятия

№ п/п	№ раздела дисциплины	Тематика практических занятий	Трудоёмкость час.
1	2	Водные режимы барабанных котлов	2
2	3	Водные режимы прямоточных котлов и котлов-утилизаторов на ТЭС с ПГУ	2
3	5	Химические очистки паровых котлов	1
4	6, 7	Консервация котельного оборудования. Загрязнение генерируемого пара примесями котловой воды	1
		Итого:	6

9. САМОСТОЯТЕЛЬНАЯ РАБОТА

Самостоятельная работа проводится с целью освоения знаний и умений по дисциплине «Водные режимы при работе энергетических установок»:

- ознакомление и проработку рекомендованной литературы, работу с электронно-библиотечными системами;

- выполнение и оформление контрольной работы;
- подготовка к сдаче зачёта.

Планирование времени на самостоятельную работу, необходимого на изучение дисциплины, студентам надо осуществлять на весь период изучения, предусматривая при этом регулярное повторение пройденного материала. Материал, законспектированный на лекциях, необходимо регулярно дополнять сведениями из литературных источников, представленных в рабочей программе. При работе с указанными источниками рекомендуется составлять краткий конспект материала, с обязательным фиксированием библиографических данных источника.

10. ОЦЕНОЧНЫЕ МАТЕРИАЛЫ

Оценочные материалы представлены в виде отдельного документа – Фонда оценочных средств, являющегося неотъемлемой частью рабочей программы дисциплины.

11. МЕТОДИЧЕСКИЕ УКАЗАНИЯ ПО ОСВОЕНИЮ ДИСЦИПЛИНЫ

Организация образовательного процесса регламентируется учебным планом и расписанием учебных занятий. Язык обучения (преподавания) — русский. Через каждые 45 мин контактной работы делается перерыв продолжительностью 5 мин, а после двух часов контактной работы делается перерыв продолжительностью 10 мин.

Сетевая форма реализации программы дисциплины не используется.

Обучающийся имеет право на зачет результатов обучения по дисциплине, если она освоена им при получении среднего профессионального образования и (или) высшего образования, а также дополнительного образования (при наличии) (далее - зачет результатов обучения). Зачтенные результаты обучения учитываются в качестве результатов промежуточной аттестации в установленном в Институте порядке.

11.1. Образовательные технологии

Образовательный процесс при освоении дисциплины основывается на использовании традиционных, инновационных и информационных образовательных технологий. Возможна реализация ОПОП с применением электронного обучения и дистанционных образовательных технологий. Традиционные образовательные технологии представлены лекциями и семинарскими (практическими) занятиями. Инновационные образовательные технологии используются в виде применения активных и интерактивных форм проведения занятий. Информационные образовательные технологии реализуются путем активизации самостоятельной работы студентов в информационной образовательной среде. При проведении учебных занятий обеспечивается развитие у обучающихся навыков командной работы, межличностной коммуникации, принятия решений, лидерских качеств (включая проведение интерактивных лекций, групповых дискуссий, в том числе с учетом региональных особенностей профессиональной деятельности выпускников и потребностей работодателей).

11.2. Лекции

Лекционный курс предполагает систематизированное изложение основных вопросов содержания

дисциплины.

На первой лекции лектор обязан предупредить студентов, применительно к какому базовому учебнику (учебникам, учебным пособиям) будет прочитан курс.

Лекционный курс обеспечивает более глубокое понимание учебных вопросов при значительно меньшей затрате времени, чем это требуется среднестатистическому студенту на самостоятельное изучение материала.

11.3. Практические занятия

Практические занятия представляют собой детализацию лекционного теоретического материала, направлены на отработку навыков, проводятся в целях закрепления курса и охватывают все основные разделы дисциплины.

Основной формой проведения практических занятий является обсуждение наиболее проблемных и сложных вопросов по отдельным темам, а также решение задач и разбор примеров при контактной работе. В обязанности преподавателя входят: оказание методической помощи и консультирование студентов по соответствующим темам курса, ответы на вопросы, управление процессом решения задач.

Активность на практических занятиях оценивается по следующим критериям:

- устный опрос - ответы на вопросы, предлагаемые преподавателем;
- выполнение заданий (решение задач).

Оценивание практических заданий входит в оценку.

11.4. Самостоятельная работа студента

Для успешного усвоения дисциплины необходимо не только посещать аудиторные занятия, но и вести активную самостоятельную работу. При самостоятельной проработке курса обучающиеся должны:

- повторить законспектированный на лекционном занятии материал и дополнить его с учётом рекомендованной по данной теме литературы;
- изучить рекомендованную основную и дополнительную литературу, составлять тезисы, аннотации и конспекты наиболее важных моментов;
- самостоятельно выполнить контрольную работу;
- использовать для самопроверки материала оценочные средства.

Контрольная работа оценивается по следующим критериям:

- правильность выполнения задания;
- аккуратность в оформлении работы;
- использование специальной литературы;
- своевременная сдача выполненного задания (указывается преподавателем).

11.5. Методические рекомендации для преподавателей

Основные принципы обучения

1. Цель обучения – развить мышление, выработать мировоззрение; познакомить с идеями и методами науки; научить применять принципы и законы для решения простых и нестандартных задач.

2. Обучение должно органически сочетаться с воспитанием. Нужно развивать в студентах волевые качества и трудолюбие. Ненавязчиво, к месту прививать элементы культуры поведения. В частности, преподаватель должен личным примером воспитывать в студентах пунктуальность и уважение к чужому времени. Недопустимо преподавание односеместровой учебной дисциплины превращать в многосеместровое. Возникшая академическая задолженность должна быть ликвидирована в период следующего семестра до начала зачетной недели.

3. Обучение должно быть активным. Нужно строить обучение так, чтобы в овладении материалом основную роль играла память логическая, а не формальная. Запоминание должно достигаться через глубокое понимание.

4. Одно из важнейших условий успешного обучения – умение организовать работу студентов.

5. Отношение преподавателя к студентам должно носить характер доброжелательной требовательности. Для стимулирования работы студентов нужно использовать поощрение, одобрение, похвалу, но не порицание (порицание может применяться лишь как исключение). Преподаватель должен быть для студентов доступным.

6. Необходим регулярный контроль работы студентов. Правильно поставленный, он помогает им организовать систематические занятия, а преподавателю достичь высоких результатов в обучении.

7. Важнейшей задачей преподавателей, ведущих занятия по дисциплине, является выработка у студентов осознания необходимости и полезности знания дисциплины как теоретической и практической

основы для изучения профильных дисциплин.

8. С целью более эффективного усвоения студентами материала данной дисциплины рекомендуется при проведении занятий использовать современные технические средства обучения, а именно презентации лекций, наглядные пособия и т.п..

9. Для более глубокого изучения предмета и подготовки ряда вопросов (тем) для самостоятельного изучения по разделам дисциплины преподаватель предоставляет студентам необходимую информацию о использовании учебно-методического обеспечения и Интернет-ресурсов.

10. Цель лекции – формирование у студентов ориентировочной основы для последующего усвоения материала методом самостоятельной работы. Содержание лекции должно отвечать следующим дидактическим требованиям:

- изложение материала от простого к сложному, от известного к неизвестному;
- логичность, четкость и ясность в изложении материала;
- возможность проблемного изложения, диалога с целью активизации деятельности студентов;
- опора смысловой части лекции на подлинные факты, события, явления, статистические данные;
- тесная связь теоретических положений и выводов с практикой и будущей профессиональной деятельностью студентов.

Преподаватель, читающий лекционные курсы, должен знать существующие в педагогической практике варианты лекций, их дидактические и воспитывающие возможности, а также их место в структуре процесса обучения.

11. При проведении аттестации студентов важно всегда помнить, что систематичность, объективность, аргументированность – главные принципы, на которых основаны контроль и оценка знаний студентов. Знание критериев оценки знаний обязательно для преподавателя и студента.

11.6. Методические указания для студентов:

По подготовке к лекционным занятиям

Изучение дисциплины требует систематического и последовательного накопления теоретических знаний, следовательно, пропуски отдельных тем не позволяют глубоко освоить предмет. Студентам необходимо:

1. Перед каждой лекцией просматривать рабочую программу дисциплины;
2. Перед следующей лекцией необходимо просмотреть по конспекту материал предыдущей.

При затруднениях в восприятии материала следует обратиться к основным литературным источникам. Если разобраться в материале не удалось, необходимо обратиться к лектору или к преподавателю на практических занятиях.

По подготовке к практическим занятиям

Изучение дисциплины требует систематического и последовательного накопления теоретических знаний, следовательно, пропуски отдельных тем не позволяют глубоко освоить предмет. Студентам необходимо:

1. Перед каждым занятием просматривать рабочую программу дисциплины;
2. Перед следующим занятием необходимо просмотреть по конспекту материал предыдущего.

При затруднениях в восприятии материала следует обратиться к основным литературным источникам. Если разобраться в материале не удалось, необходимо обратиться к преподавателю на практических занятиях.

По работе с литературой

В рабочей программе дисциплины представлен список основной и дополнительной литературы – это учебники, учебно-методические пособия или указания. Дополнительная литература – учебники, монографии, сборники научных трудов, журнальные и газетные статьи, различные справочники, энциклопедии, Интернет-ресурсы.

Любая форма самостоятельной работы студента (подготовка к семинарскому занятию, докладу и т.п.) начинается с изучения соответствующей литературы как в библиотеке / электронно-библиотечной системе, так и дома. Изучение указанных источников расширяет границы понимания предмета дисциплины.

При работе с литературой выделяются следующие виды записей. Конспект – краткая схематическая запись основного содержания научной работы. Целью является не переписывание произведения, а выявление его логики, системы доказательств, основных выводов. Хороший конспект должен сочетать полноту изложения с краткостью. Цитата – точное воспроизведение текста. Заключается в кавычки. Точно указывается страница источника. Тезисы – концентрированное изложение основных положений прочитанного материала. Аннотация – очень краткое изложение содержания прочитанной работы. Резюме – наиболее общие выводы и положения работы, ее концептуальные итоги.

11.9. Методические рекомендации по обучению лиц с ограниченными возможностями здоровья и инвалидов

Профессорско-преподавательский состав знакомится с психолого-физиологическими особенностями обучающихся инвалидов и лиц с ограниченными возможностями здоровья, индивидуальными программами реабилитации инвалидов (при наличии). При необходимости осуществляется дополнительная поддержка преподавания психологами, социальными работниками, прошедшими подготовку ассистентами.

Предполагается использовать социально-активные и рефлексивные методы обучения, технологии социокультурной реабилитации с целью оказания помощи в установлении полноценных межличностных отношений с другими студентами, создании комфортного психологического климата в студенческой группе. Подбор и разработка учебных материалов производится с учетом предоставления материала в различных формах: аудиальной, визуальной, с использованием специальных технических средств и информационных систем.

Освоение дисциплины лицами с ОВЗ осуществляется с использованием средств обучения общего и специального назначения (персонального и коллективного использования).

Для студентов с ОВЗ предусматривается доступная форма предоставления заданий оценочных средств, а именно:

- в печатной или электронной форме (для лиц с нарушениями опорно-двигательного аппарата);
- в печатной форме или электронной форме с увеличенным шрифтом и контрастностью (для лиц с нарушениями слуха, речи, зрения);
- методом чтения ассистентом задания вслух (для лиц с нарушениями зрения).

Лабораторные работы выполняются методом вычислительного эксперимента.

Студентам с инвалидностью увеличивается время на подготовку ответов на контрольные вопросы. Для таких студентов предусматривается доступная форма предоставления ответов на задания, а именно:

- письменно на бумаге или набором ответов на компьютере (для лиц с нарушениями слуха, речи);
- выбором ответа из возможных вариантов при тестировании с использованием услуг ассистента (для лиц с нарушениями опорно-двигательного аппарата);
- устно (для лиц с нарушениями зрения, опорно-двигательного аппарата).

При необходимости для обучающихся с инвалидностью процедура оценивания результатов обучения может проводиться в несколько этапов.

12. УЧЕБНО-МЕТОДИЧЕСКОЕ И ИНФОРМАЦИОННОЕ ОБЕСПЕЧЕНИЕ ДИСЦИПЛИНЫ

Информационную поддержку освоения дисциплины осуществляет библиотека Института, которая обеспечивает обучающихся основной учебной, учебно-методической и научной литературой, необходимой для организации образовательного процесса по дисциплине.

Библиотека располагает учебной, учебно-методической и научно-технической литературой в форме печатных и электронных изданий, а также включает официальные, справочно-библиографические, специализированные отечественные и зарубежные периодические и информационные издания. Библиотека обеспечивает доступ к профессиональным базам данных, информационным, справочным и поисковым системам.

Каждый обучающийся обеспечен свободным доступом из любой точки, в которой имеется доступ к сети Интернет и к электронно-библиотечной системе (ЭБС) Института и Университета, которая содержит различные издания по основным изучаемым дисциплинам и сформирована по согласованию с правообладателями учебной и учебно-методической литературы.

Полный перечень электронных информационных ресурсов, используемых в процессе обучения, представлен в основной образовательной программе.

12.1. Перечень основной и дополнительной литературы, необходимой для освоения дисциплины

Литература	Режим доступа	Обеспеченность
Основная литература:		
1. Маргулова Т.Х. Водные режимы тепловых и атомных электростанций. Учебник для вузов / Т.Х. Маргулова, О.И. Мартынова. – М.: Высшая школа, 1987. – 316с.	Библиотека НИ РХТУ	Да
2. Водные режимы при работе энергетических установок: курс лекций / Н. А. Зайцев, В. Е. Золотарева. - Новомосковск: [б. и.], 2018. - 68 с. - (ФГБОУ ВО РХТУ им. Д.И.Менделеева. Новомосковский ин-т (филиал)). (Методичка №19)	Библиотека НИ РХТУ	Да

3. Зайцев Н.А., Золотарёва В.Е. Водоподготовка и водный режим энергоустановок. Физико-химические основы водоподготовки. Водные режимы при работе энергетических установок. Учебно-методическое пособие. Часть 1. – Новомосковск, РИЦ НИ РХТУ, 2011. – 84с. (Методичка №332)	Библиотека НИ РХТУ	Да
Дополнительная литература:		
Кострикин Ю.М. Водоподготовка и водный режим энергообъектов низкого и среднего давления: Справочник / Ю.М. Кострикин, Н.А. Мещерский, О.В. Коровина. – М.: Энергоатомиздат, 1990. – 254 с.	Библиотека НИ РХТУ	Да
Воронов В.Н., Петрова Т.И. Водно-химические режимы ТЭС и АЭС. Издательский дом МЭИ, 2009. – 240с.	Библиотека НИ РХТУ	Да

12.2. Информационно-образовательные ресурсы, профессиональные базы данных и информационные справочные системы

При освоении дисциплины студенты должны использовать информационные и информационно-образовательные ресурсы следующих порталов и сайтов:

1. Электронно-библиотечная система издательства «Лань». Договор № 33.03-Р-3.1-3824/2021 от 26.09.2021г. ИКЗ: 21 1 7707072637 770701001 0020 000 0000 244. Договор № 33.03-Р-3.1-3825/2021 от 26.09.2021г. ИКЗ: 21 1 7707072637 770701001 0020 000 0000 244. Срок действия с 26.09.2021г. по 25.09.2022г. <https://e.lanbook.com/>

2. Образовательная платформа «ЮРАЙТ» Договор 33.03-Л-3.1-4377/2022 от 16.03.2022г., срок действия с 16.03.2022г. по 15.03.2023г. Доступ только для зарегистрированных пользователей - <https://urait.ru/>

3. ЭБС «Консультант студента «ООО «Политехресурс» Договор № 33.03-Р-3.1-4375/2022 на оказание услуг по предоставлению доступа к образовательной платформе ИКЗ 221770707263777070100100120015811244 от 16.03.2022г. Срок действия с 16.03.2022г. по 15.03.2023 г.) - <https://www.studentlibrary.ru/>

4. Научная электронная библиотека «КиберЛенинка» - <https://cyberleninka.ru/>

5. Научная электронная библиотека eLIBRARY.RU - <https://elibrary.ru/>

6. Портал по теплоснабжению РосТепло.ру <https://www.rosteplo.ru>

7. Электронный журнал «Новости теплоснабжения» <https://www.rosteplo.ru/nt>

8. Система федеральных образовательных порталов. Система открытого образования. Консалтинговый центр ИОС ОО РФ [Электронный ресурс] – Режим доступа: <http://www.openet.ru> (дата обращения 11.06.2022)

9. Информационная система «Единое окно доступа к образовательным ресурсам». URL: <http://window.edu.ru> (дата обращения 11.06.2022)

10. Библиотека Новомосковского института (филиала) РХТУ им. Д.И. Менделеева URL: https://irbis.nirhtu.ru/ISAPI/irbis64r_opak72/cgiirbis_64.dll?C21COM=F&I21DBN=IBIS&P21DBN=IBIS (дата обращения 11.06.2022)

11. Система поддержки учебных курсов НИ РХТУ. Кафедра Промышленная теплоэнергетика Направление подготовки Теплоэнергетика и теплотехника URL: <https://moodle.nirhtu.ru/course/index.php?categoryid=15> (дата обращения 11.06.2022)

12. Кафедра «Промышленная теплоэнергетика» / Официальный сайт НИ РХТУ им. Д.И. Менделеева. Режим доступа: <http://www.nirhtu.ru/faculties/energy-mechanic/pte.html>

13. МАТЕРИАЛЬНО-ТЕХНИЧЕСКОЕ ОБЕСПЕЧЕНИЕ ДИСЦИПЛИНЫ

Учебные аудитории для проведения занятий лекционного типа, занятий семинарского типа, групповых и индивидуальных консультаций, текущего контроля и промежуточной аттестации, а также помещения для самостоятельной работы обучающихся, оснащенные компьютерной техникой с возможностью подключения к сети «Интернет» и обеспеченные доступом в электронную информационно-образовательную среду Института, помещения для хранения и профилактического обслуживания учебного оборудования.

Наименование специальных помещений	Оснащенность специальных помещений
------------------------------------	------------------------------------

Аудитория для лекционных занятий –305 учебный корпус №1 (ул. Трудовые резервы/Комсомольская, 29/19)	Комплекты учебной мебели, меловая доска, комплект мультимедийного оборудования (место постоянного хранения – аудитория 305)
Аудитория для практических занятий – 305 «Лаборатория тепловых двигателей» учебный корпус №1 (ул. Трудовые резервы/Комсомольская, 29/19)	Комплекты учебной мебели, меловая доска, персональный компьютер, мультимедийное оборудование

Для инвалидов и лиц с ограниченными возможностями здоровья при необходимости имеется возможность проведения лекционных занятий и занятий семинарского типа на 1-ом этаже учебного корпуса. Возле входных дверей в учебный корпус установлен звонок в дежурную сотруднику. Предусмотрены широкие дверные проемы. Имеются специализированные кабинеты для самостоятельной и индивидуальной работы, оснащенные ПК. По ряду тем предусмотрены виртуальные занятия, в том числе с использованием презентаций и выполнением требуемого объема работ в режиме удаленного доступа.

Технические средства обучения, служащие для предоставления учебной информации большой Аудитории

ПК: процессор N3050 с тактовой частотой 1.6 ГГц, оперативной памятью 2 Гб, SSD 60Гб, с возможностью просмотра видеоматериалов и презентаций, с неограниченным доступом в Интернет, к ЭБС, электронным образовательным и информационным ресурсам, базе данных электронного каталога Института, системе управления учебными курсами Moodle, учебно-методическим материалам.

Проектор, экран.

Программное обеспечение

1. Операционная система - MSWindows 7, бессрочная лицензия в рамках подписки AzureDevToolsforTeaching (бывший MicrosoftImaginePremium (бывший DreamSpark - [TheNovomoskovskuniversity \(thebranch\) - EMDEPT - DreamSparkPremiumhttp://e5.onthehub.com/WebStore/Welcome.aspx?vsro=8&ws=9f5a10ad-c98b-e011-969d-0030487d8897](http://e5.onthehub.com/WebStore/Welcome.aspx?vsro=8&ws=9f5a10ad-c98b-e011-969d-0030487d8897). Номер учетной записи e5: 100039214))
2. MSWord, MSExcel, MSPowerPoint из пакета MSOffice 365A1 распространяется под лицензией в рамках подписки AzureDevToolsforTeaching (бывший MicrosoftImaginePremium (бывший DreamSpark - [TheNovomoskovskuniversity \(thebranch\) - EMDEPT - DreamSparkPremi-umhttp://e5.onthehub.com/WebStore/Welcome.aspx?vsro=8&ws=9f5a10ad-c98b-e011-969d-0030487d8897](http://e5.onthehub.com/WebStore/Welcome.aspx?vsro=8&ws=9f5a10ad-c98b-e011-969d-0030487d8897). Номер учетной записи e5: 100039214))
3. Архиватор 7zip (распространяется под лицензией GNU LGPLlicense)
4. AdobeAcrobatReader - ПО [Acrobat Reader DC](https://acrobat.adobe.com/ru/ru/acrobat/pdf-reader/volume-distribution.html) и мобильное приложение AcrobatReader являются бесплатными и доступны для корпоративного распространения (<https://acrobat.adobe.com/ru/ru/acrobat/pdf-reader/volume-distribution.html>).
5. Браузер MozillaFireFox (распространяется под лицензией MozillaPublicLicense 2.0 (MPL))

14. ТРЕБОВАНИЯ К ОЦЕНКЕ КАЧЕСТВА ОСВОЕНИЯ ДИСЦИПЛИНЫ

Наименование разделов	Основные показатели оценки	Формы и методы текущего контроля
Раздел 1. Виды отложений, классификация, особенности образования	Знает: - теоретические основы организации водно-химических режимов котлов, энергоблоков и тепловых сетей. Умеет: - работать со справочной и нормативной литературой	Устный опрос
Раздел 2. Предотвращение образования отложений в барабанных котлах. Водные	Знает: - теоретические основы организации водно-химических	Устный опрос. Решение задач

режимы	<p>режимов котлов, энергоблоков и тепловых сетей.</p> <p>Умеет:</p> <ul style="list-style-type: none"> - выбирать рациональные водные режимы энергетических установок и способы защиты от стояночной коррозии. <p>Владеет:</p> <ul style="list-style-type: none"> - методиками оценки степени загрязнения отложениями поверхностей нагрева котлов и подогревателей, уровня коррозии, величины загрязнения пара примесями котловой воды 	
<p>Раздел 3. Водные режимы прямоточных котлов (энергоблоков) СКД, котлов-утилизаторов на ТЭС с ПГУ. Водно-химические режимы АЭС</p>	<p>Знает:</p> <ul style="list-style-type: none"> - теоретические основы организации водно-химических режимов котлов, энергоблоков и тепловых сетей. <p>Умеет:</p> <ul style="list-style-type: none"> - выбирать рациональные водные режимы энергетических установок и способы защиты от стояночной коррозии. <p>Владеет:</p> <ul style="list-style-type: none"> - методиками оценки степени загрязнения отложениями поверхностей нагрева котлов и подогревателей, уровня коррозии, величины загрязнения пара примесями котловой воды 	Устный опрос.
<p>Раздел 4. Водный режим тепловых сетей и сетей централизованного ГВС</p>	<p>Знает:</p> <ul style="list-style-type: none"> - теоретические основы организации водно-химических режимов котлов, энергоблоков и тепловых сетей. <p>Умеет:</p> <ul style="list-style-type: none"> - выбирать рациональные водные режимы энергетических установок и способы защиты от стояночной коррозии. <p>Владеет:</p> <ul style="list-style-type: none"> - методиками оценки степени загрязнения отложениями поверхностей нагрева котлов и подогревателей, уровня коррозии, величины загрязнения пара примесями котловой воды 	Устный опрос. Решение задач
<p>Раздел 5. Удаление отложений в котлах и подогревателях</p>	<p>Знает:</p> <ul style="list-style-type: none"> - теоретические основы организации водно-химических режимов котлов, энергоблоков и тепловых сетей. - способы химической очистки и консервации котельного и турбинного оборудования. <p>Умеет:</p> <ul style="list-style-type: none"> - выбирать рациональные водные режимы энергетических 	Устный опрос

	<p>установок и способы защиты от стояночной коррозии.</p> <p>Владеет:</p> <ul style="list-style-type: none"> - методиками оценки степени загрязнения отложениями поверхностей нагрева котлов и подогревателей, уровня коррозии, величины загрязнения пара примесями котловой воды 	
<p>Раздел 6. Коррозия в паровых котлах. Консервация котельного и турбинного оборудования</p>	<p>Знает:</p> <ul style="list-style-type: none"> - теоретические основы организации водно-химических режимов котлов, энергоблоков и тепловых сетей. - способы химической очистки и консервации котельного и турбинного оборудования. <p>Умеет:</p> <ul style="list-style-type: none"> - выбирать рациональные водные режимы энергетических установок и способы защиты от стояночной коррозии. <p>Владеет:</p> <ul style="list-style-type: none"> - методиками оценки степени загрязнения отложениями поверхностей нагрева котлов и подогревателей, уровня коррозии, величины загрязнения пара примесями котловой воды 	<p>Устный опрос</p>
<p>Раздел 7. Основные закономерности загрязнения пара примесями котловой воды</p>	<p>Знает:</p> <ul style="list-style-type: none"> - теоретические основы организации водно-химических режимов котлов, энергоблоков и тепловых сетей. <p>Умеет:</p> <ul style="list-style-type: none"> - работать со справочной и нормативной литературой; <p>Владеет:</p> <ul style="list-style-type: none"> - методиками оценки степени загрязнения отложениями поверхностей нагрева котлов и подогревателей, уровня коррозии, величины загрязнения пара примесями котловой воды 	<p>Устный опрос</p>

АННОТАЦИЯ
рабочей программы дисциплины
«Водные режимы при работе энергетических установок»

1. Общая трудоёмкость (з.е./ час): 2 / 72. Контактная работа аудиторная 10,35 час., из них: лекционные 4 час, практические 6 час. Самостоятельная работа студента 58 час. Форма промежуточного контроля: зачёт. Дисциплина изучается на 4 курсе в 7 семестре.

2. Место дисциплины в структуре образовательной программы

Дисциплина Б1.В.11 «Водные режимы при работе энергетических установок» относится к части, формируемой участниками образовательных отношений, блока 1 дисциплин (модули). Является обязательной для освоения в 7 семестре на 4 курсе.

Для освоения дисциплины необходимы компетенции, сформированные в рамках изучения следующих дисциплин: Физика, Химия, Экология, Тепломассообменное оборудование предприятий, Физико-химические основы водоподготовки, Котельные установки и парогенераторы, Тепловые двигатели, Тепловые сети.

3. Цель и задачи изучения дисциплины

Целью освоения дисциплины является обеспечение подготовки в области выбора методов экономичного проведения теплоэнергетических процессов с водным теплоносителем и надёжной эксплуатации теплообменного оборудования на основе выбора оптимальных, научно-обоснованных водно-химических режимов.

Задачи преподавания дисциплины:

- формирование у студентов чёткого представления о физико-химической сущности процессов образования отложений, коррозии в подогревателях, котлах, турбинах;
- получение знаний о принятых и перспективных, экономически целесообразных водно-химических режимах для различных типов электростанций, котельных и тепловых сетей.

4. Содержание дисциплины

Отложения (накипь), шлам, их опасность для работы котлов. Классификация отложений по химическому составу и по методам анализа. Механизмы образования щёлочноземельных, железных и медных накипей.

Методы борьбы с отложениями в барабанных котлах. Внутрикотловая или коррекционная обработка воды – организация необходимого водно-химического режима. Фосфатный (фосфатно-щелочной и чистофосфатной щёлочности), комплексонный, щелочной водные режимы и режим с дозированием хеламина.

<p>Предотвращение образования отложений в прямоточных котлах – современные водно-химические режимы энергоблоков ТЭС СКД. Водно-химические режимы котлов-утилизаторов на ТЭС с ПГУ. Гидразинно-аммиачные водные режимы (слабощелочной-слабоаммиачный, комплексонный, сильнощелочной), окислительные водные режимы (нейтрально-кислородный, нейтральный с дозированием перекиси водорода, кислородно-аммиачный), гидразинный водный режим.</p>
<p>Подготовка подпиточной воды систем теплоснабжения. Способы снижения коррозионной активности сетевой воды: щелочной и силикатный водные режимы. Применение ингибиторов накипеобразования и коррозии или антинакипинов-диспергаторов для комплексного решения проблем накипеобразования и коррозии.</p> <p>Предотвращение накипеобразования и коррозии при подпитке сетей ГВС неумягчённой водопроводной водой питьевого качества. Методы противокоррозионной обработки воды сетей ГВС: вакуумная и естественная деаэрация, силикатирование, применение ингибиторов отложений и коррозии.</p>
<p>Способы удаления отложений в котлах и подогревателях: механический, химический. Предпусковая и эксплуатационная химические очистки. Реагенты химических очисток: кислоты (минеральные, органические), комплексоны (ЭДТА и её соли, ОЭДФ), плёнкообразующие амины (октадециламин, хеламин).</p>
<p>Виды коррозии в паровых котлах: кислородная (электрохимическая), межкристаллитная, пароводяная (химическая), стояночная.</p> <p>Консервация – защита от стояночной коррозии. Технологии консервации: гидразинная обработка внутренних поверхностей, обработка комплексоном (трилонирование), обработка плёнкообразующими аминами (ОДА, рофамин, хеламин), заполнение растворами контактных или летучих ингибиторов, заполнение азотом, прокачка подогретым или осушенным воздухом.</p>
<p>Пути загрязнения насыщенного пара примесями котловой воды: механический унос капель влаги с растворёнными в них примесями, растворение примесей в образующемся паре. Закон Нернста-Шилова. Количественная характеристика распределения примесей между водой и паром. Коэффициент распределения. Лучевая диаграмма.</p> <p>Растворимость примесей в перегретом паре.</p>

5. Планируемые результаты обучения по дисциплине, обеспечивающие достижение планируемых результатов освоения образовательной программы

Изучение дисциплины «Водные режимы при работе энергетических установок» направлено на приобретение следующих **компетенций и индикаторов их достижения:**

Категория компетенций	Код и наименование компетенции	Код и наименование индикатора достижения компетенции
Тип задач профессиональной деятельности: производственно-технологический	ПК-1. Способен участвовать в работах по освоению и организации технологических процессов объектов профессиональной деятельности	ПК-1.1 Участвует в разработке схем размещения объектов профессиональной деятельности в соответствии с технологией производства. ПК-1.2 Демонстрирует знания технологических процессов, обеспечивающих работу объектов профессиональной деятельности.

В результате изучения дисциплины студент бакалавриата должен:

Знать:

- теоретические основы организации водно-химических режимов котлов, энергоблоков и тепловых сетей;
- способы химической очистки и консервации котельного и турбинного оборудования.

Уметь:

- работать со справочной и нормативной литературой;
- выбирать рациональные водные режимы энергетических установок и способы защиты от стояночной коррозии.

Владеть:

- методиками оценки степени загрязнения отложениями поверхностей нагрева котлов и подогревателей, уровня коррозии, величины загрязнения пара примесями котловой воды.

МИНИСТЕРСТВО НАУКИ И ВЫСШЕГО ОБРАЗОВАНИЯ
РОССИЙСКОЙ ФЕДЕРАЦИИ

Новомосковский институт (филиал)
федерального государственного бюджетного образовательного учреждения высшего
образования «Российский химико-технологический университет имени Д.И. Менделеева»

УТВЕРЖДАЮ



Директор Новомосковского института
Д.И. Менделеева

Нервухин В.Л.

« 06 » 2022 г.

Рабочая программа дисциплины

Проектирование и эксплуатация систем теплоэнергоснабжения

Уровень высшего образования Бакалавриат

Направление подготовки 13.03.01 «Теплоэнергетика и теплотехника»

Направленность (профиль) подготовки «Промышленная теплоэнергетика»

Квалификация выпускника Бакалавр

Форма обучения заочная

г. Новомосковск
2022 г.

Разработчик(ки):

Зав. кафедрой «Промышленная теплоэнергетика»
к.т.н., доцент

В.Е. Золотарева

Старший преподаватель кафедры «Промышленная теплоэнергетика»

Н.В. Тимофеева

Рабочая программа рассмотрена и одобрена на заседании кафедры «Промышленная теплоэнергетика»

Протокол № 10 от 30.06.22

Зав. кафедрой: к.т.н., доцент

В.Е. Золотарева

Эксперт:

Восточный филиал ООО «ККС» директор
(подпись) (подпись)

«30» 06 2022 г.

В.Н. Сторозженко

Рабочая программа согласована с деканом *Энергетического факультета*

Декан факультета: д.т.н., профессор

В.М. Логачев

«30» 06 2022 г.

Рабочая программа согласована с деканом *факультета инновационных технологий*

Декан факультета: к.т.н., доцент

А.Ю. Степановский

«30» 06 2022 г.

Рабочая программа согласована с учебно-методическим управлением НИРХТУ.

Руководитель: д.т.н., профессор

Н.Ф. Кравцов

«30» 06 2022 г.

1. ОБЩИЕ ПОЛОЖЕНИЯ

Нормативные документы, используемые при разработке рабочей программы дисциплины

Нормативную правовую базу разработки рабочей программы дисциплины составляют:

- Федеральный закон от 29.12.2012 № 273-ФЗ «Об образовании в Российской Федерации» (с учетом изменений и дополнений);

- Федеральный закон от 31.07.2020 г №304-ФЗ «О внесении изменений в Федеральный закон «Об образовании в Российской Федерации» по вопросам воспитания обучающихся»;

- «Порядок организации и осуществления образовательной деятельности по образовательным программам высшего образования — программам бакалавриата, программам специалиста, программам магистратуры», утвержденный приказом Министерства образования и науки РФ от 05.04.2017 г N 301;

- Федеральный государственный образовательный стандарт высшего образования (ФГОС ВО) (ФГОС-3++) по направлению подготовки 13.03.01 Теплоэнергетика и теплотехника, утвержденный приказом Министерства образования и науки Российской Федерации от 28.02.2018 г. N 143 (Зарегистрировано в Минюсте России 22.03.2018 г. N 50480);

- Положение о практической подготовке обучающихся, утвержденное приказом Министерства науки и высшего образования Российской Федерации и Министерства просвещения Российской Федерации от 05.08.2020 г. № 885/390 (зарегистрирован Министерством юстиции Российской Федерации 11.09.2020 г., регистрационный № 59778);

- Приказ Министерства образования и науки Российской Федерации от 27 ноября 2015 N 1383 "Об утверждении Положения о практике обучающихся, осваивающих основные профессиональные образовательные программы высшего образования" зарегистрирован Министерством юстиции Российской Федерации 18 декабря 2015 г., регистрационный N 40168);

- Методическими рекомендациями по организации образовательного процесса для обучения инвалидов и лиц с ограниченными возможностями здоровья в образовательных организациях высшего образования, в том числе оснащенности образовательного процесса (утверждены заместителем Министра образования и науки РФ А.А. Климовым от 08.04.2014 № АК-44/05вн)

- Устав ФГБОУ ВО РХТУ им. Д.И. Менделеева;

- Положение о Новомосковском институте (филиале) РХТУ им. Д.И. Менделеева.

- Локальные нормативные акты Новомосковского института (филиала) РХТУ им. Д.И. Менделеева.

- Положение о порядке организации и осуществления образовательной деятельности по образовательным программам высшего образования - программам бакалавриата, программам специалитета, программам магистратуры в НИ РХТУ им. Д.И. Менделеева, принятым решением Ученого совета НИ РХТУ им. Д.И. Менделеева от 30.10.2019;

- Положения об электронной информационно-образовательной среде Новомосковского института (филиала) федерального государственного бюджетного образовательного учреждения высшего образования «Российский химико-технологический университет имени Д.И. Менделеева»

Рабочая программа дисциплины (далее – Программа, РПД) составлена в соответствии с требованиями Федерального государственного образовательного стандарта высшего образования (уровень бакалавриата) по направлению подготовки 13.03.01 «Теплоэнергетика и теплотехника», утвержденного приказом Министерства науки и высшего образования Российской Федерации от 28.02.2018 г. N 143 (Зарегистрировано в Минюсте России 22.03.2018 г. N 50480), рекомендациями Учебно-методической комиссии НИ РХТУ им. Д.И. Менделеева и накопленным опытом преподавания дисциплины кафедрой «Промышленная теплоэнергетика» НИ РХТУ им. Д.И. Менделеева (далее – Институт).

Контроль успеваемости студентов ведется по принятой в Институте системе.

Рабочая программа дисциплины может быть реализована с применением электронного обучения и дистанционных образовательных технологий полностью или частично.

2 ЦЕЛЬ И ЗАДАЧИ ОСВОЕНИЯ УЧЕБНОЙ ДИСЦИПЛИНЫ

Целью освоения дисциплины является изучение материалов, необходимых для проектирования и эксплуатации современных систем теплоэнергоснабжения предприятий и жилых районов, освоение методов определения потребности промышленных потребителей в паре и горячей воде, регулирования отпуска тепла из систем централизованного теплоснабжения, гидравлических и тепловых режимов тепловых сетей, методов выбора основного и вспомогательного оборудования, использование математического моделирования, пакетов прикладных программ, банков данных для расчета систем теплоснабжения;

Задачи преподавания дисциплины:

- познакомиться обучающихся с существующими системами транспортировки, распределения и потребления тепловой энергии и принципами их создания, проектирования, наладки, эксплуатации;

- научить анализировать существующие системы транспортировки, распределения и потребления тепловой энергии, их схемы и элементы, разрабатывать и внедрять необходимые изменения в их структуре с позиций повышения эффективности и энергосбережения;

- познакомить обучающихся с современным состоянием вопроса и тенденциями развития и совершенствования систем транспортировки, распределения и потребления тепловой энергии в отечественной и зарубежной практике.

3. МЕСТО ДИСЦИПЛИНЫ В СТРУКТУРЕ ОПОП

Дисциплина Б1.В.12 «Проектирование и эксплуатация систем теплоэнергоснабжения» относится к формируемой участниками образовательных отношений части блока 1 Дисциплины (модули). Является обязательной для освоения в 9 и 10 семестре на 5 курсе.

Дисциплина базируется на дисциплинах (модулях): Нагнетатели, Тепловые двигатели, Котельные установки и парогенераторы, Техническая термодинамика, Газодинамика, Теплообмен.

4 ТРЕБОВАНИЯ К РЕЗУЛЬТАТАМ ОСВОЕНИЯ ДИСЦИПЛИНЫ

Изучение дисциплины «Проектирование и эксплуатация систем теплоэнергоснабжения» направлено на приобретение следующих **компетенций и индикаторов их достижения:**

Универсальные компетенции (УК) и индикаторы их достижения:

Наименование категории (группы) УК	Код и наименование УК	Код и наименование индикатора достижения УК
Разработка и реализация проектов	УК-2. Способен определять круг задач в рамках поставленной цели и выбирать оптимальные способы их решения, исходя из действующих правовых норм, имеющихся ресурсов и ограничений	УК-2.1. Определяет круг задач в рамках поставленной цели, определяет связи между ними и ожидаемые результаты их решения; УК-2.2. В рамках поставленных задач определяет имеющиеся ресурсы и ограничения, действующие правовые нормы.
Самоорганизация и саморазвитие (в том числе здоровьесбережение)	УК-6. Способен управлять своим временем, выстраивать и реализовывать траекторию саморазвития на основе принципов образования в течение всей жизни	УК-6.1. Использует инструменты и методы управления временем при выполнении конкретных задач, проектов, при достижении поставленных целей; УК-6.2. Оценивает требования рынка труда и предложения образовательных услуг для выстраивания траектории собственного профессионального роста.

Профессиональные компетенции (ПК) и индикаторы их достижения:

Задача профессиональной деятельности	Объект или область знания	Код и наименование ПК	Код и наименование индикатора достижения ПК	Основание (профессиональный стандарт, анализ опыта) Обобщенные трудовые
Производственно-технологический тип задач профессиональной деятельности				

- разработка схем размещения систем теплоснабжения; организация технического и материального обеспечения эксплуатации тепловых сетей	-тепловые сети и системы теплоснабжения; -центральные тепловые пункты (ЦТП), паропроводы и технологические трубопроводы промпредприятий;	ПК-1. Способен участвовать в работах по освоению и организации технологических процессов объектов теплоснабжения	ПК 1.2. Демонстрирует знания при анализе исходных данных для проектирования систем и элементов систем транспортировки, распределения и потребления тепловой энергии с использованием нормативной документации и современных методов поиска, обработки информации,	ПС «Специалист по эксплуатации трубопроводов и оборудования тепловых сетей», код16.014 Анализ требований к профессиональным компетенциям, предъявляемым к выпускникам на рынке труда
- разработка правил технологической, производственной и трудовой дисциплины при обслуживании систем теплоэнергоснабжения	-системы энергообеспечения промышленных и коммунальных потребителей	ПК-2. Способен к обеспечению технологической и производственной дисциплины при эксплуатации объектов теплоэнергоснабжения	ПК-2.1 Соблюдает правила технологической дисциплины при эксплуатации объектов теплоэнергоснабжения; ПК-2.2 Соблюдает правила производственной дисциплины при эксплуатации объектов теплоэнергоснабжения.	ПС «Специалист по эксплуатации трубопроводов и оборудования тепловых сетей», код16.014 Анализ требований к профессиональным компетенциям, предъявляемым к выпускникам на рынке
Проектно-конструкторский тип задач профессиональной деятельности				
-участие в сборе и анализе исходных данных для расчета и проектирования систем теплоэнергоснабжения; участие в разработке проектной и рабочей технической документации систем теплоэнергоснабжения; оформление законченных проектно-конструкторских работ	-тепловые сети и системы теплоснабжения; -центральные тепловые пункты (ЦТП), паропроводы и технологические трубопроводы промпредприятий; -системы энергообеспечения промышленных и коммунальных потребителей	ПК-5. Готов к участию в работах по разработке технологических схем; выполнению расчетов по типовым методикам и проектированию объектов теплоэнергоснабжения	ПК-5.1 Выполняет сбор, подготовку и анализ исходных данных, предварительно намечает наиболее эффективные варианты тепловых схем систем теплоэнергоснабжения с использованием типовых технических решений; ПК-5.2 Выполняет расчеты системы теплоснабжения и ее конструктивных элементов по типовым методикам с использованием компьютерных технологий; ПК-5.3 Подбирает необходимое серийное оборудование и проектирует системы теплоснабжения на основе действующей	ПС «Специалист в области проектирования тепловых сетей», код16.064 Анализ требований к профессиональным компетенциям, предъявляемым к выпускникам на рынке труда
Научно-исследовательский тип задач профессиональной деятельности				

<p>-анализ и обработка научно-технической информации по исследованию гидравлических режимов тепловых сетей из отечественных и зарубежных источников;</p> <p>- проведение экспериментов по исследованию гидравлических режимов тепловых сетей, обработка и анализ результатов исследований;</p> <p>- составление отчетов и</p>	<p>-тепловые сети и системы теплоснабжения;</p> <p>-центральные тепловые пункты (ЦТП), паропроводы и технологические трубопроводы промпредприятий;</p> <p>-системы энергообеспечения промышленных и коммунальных потребителей</p>	<p>ПК-7</p> <p>Способен к исследованию технологий в области проектирования систем теплоснабжения</p>	<p>ПК-7.1 Выполняет сбор, обработку, анализ и обобщение передового отечественного и международного опыта в области исследования гидравлических режимов тепловых сетей;</p> <p>ПК-7.3 Применяет нормативную документацию и оформляет результаты научно-исследовательских работ в области исследования гидравлических режимов тепловых сетей.</p>	<p>ПС «Специалист по научно-исследовательским и опытно-конструкторским разработкам», код 40.011</p> <p>Анализ требований к профессиональным компетенциям, предъявляемым к выпускникам на рынке труда</p>
---	---	--	---	--

В результате изучения дисциплины студент бакалавриата должен:

В результате изучения дисциплины студент бакалавриата должен

Знать:

- типовые методики проведения расчетов, проектирования и подбора оборудования систем теплоснабжения с использованием нормативной документации и современных методов поиска и обработки информации;
- дополнительные требования к проектированию тепловых сетей в особых природных и климатических условиях строительства;
- перечень мероприятий, обеспечивающих безопасность эксплуатации тепловых сетей;
- основные разделы естественнонаучных дисциплин, относящихся к теории изучаемой дисциплины, и быть готовым к исследованию основных законов в профессиональной деятельности, применять методы анализа и моделирования ситуаций теоретического и экспериментального исследования.

Уметь:

- использовать программы теплогидравлических расчетов систем теплоснабжения;
- анализировать научно-техническую информацию, изучать отечественный и зарубежный опыт по тематике деятельности;
- выявить естественнонаучную сущность проблем, возникающих в ходе профессиональной деятельности, и способностью привлечь для их решения соответствующий физико-математический аппарат;
- формировать законченное представление о принятых решениях и полученных результатах в виде отчета;

Владеть:

- навыками соблюдения экологической безопасности на производстве, участвовать в разработке и осуществлении экозащитных мероприятий и мероприятий по энерго- и ресурсосбережению на производстве;
- способностью организации работы персонала по обслуживанию теплоэнергетического оборудования, составлению заявок на оборудование, запасные части, подготовке технической документации на ремонт, способностью к приемке и освоению вводимого оборудования.
- навыками самообучения.

5 ОБЪЕМ ДИСЦИПЛИНЫ И ВИДЫ ОБРАЗОВАТЕЛЬНОГО ПРОЦЕССА

Общая трудоемкость дисциплины «Проектирование и эксплуатация систем теплоэнергоснабжения» составляет 216 часов или 6 зачетные единицы (з.е). Дисциплина изучается на 5 курсе в 9 и 10 семестрах.

Вид учебной работы	Всего ак.час.	Семестры ак.час	
		9	10
Контактная работа обучающихся с педагогическими работниками (всего)	22,3	18,3	4
Контактная работа – аудиторные занятия:	22,3	18,3	4
Лекции	10	10	-
В том числе в форме практической подготовки (при наличии)	-		-
Лабораторные работы (ЛР)	4	4	-
В том числе в форме практической подготовки (при наличии)	4	4	-
Практические занятия (ПЗ)	8	4	4
В том числе в форме практической подготовки (при наличии)	4	4	
Консультация перед экзаменом	-		
Контроль аттестации: экзамен	0,3	0,3	
Самостоятельная работа (всего):	177	113	64
Контактная самостоятельная работа (групповые консультации и индивидуальная работа обучающихся с педагогическим работником)	4		4
Самостоятельная работа			
Работа над курсовым проектом	50	-	50
Контрольная работа	40	40	
Проработка теоретического материала	23	23	
Подготовка к лабораторным занятиям	20	20	
Подготовка к практическим занятиям	20	10	10
Подготовка к тестированию, контрольным коллоквиумам	20	20	
Вид аттестации: курсовой проект, экзамен			
Контроль: подготовка к экзамену, к защите КП	16,7	12,7	4
Общая трудоемкость час. з.е.	216	144	72
	6	4	2

6 СОДЕРЖАНИЕ ДИСЦИПЛИНЫ

6.1 Разделы дисциплины и виды занятий

№ п/п	Раздел дисциплины	ак. часов								
		Всего	в т.ч. в форме практ. подг. (при наличии)	Лекции	в т.ч. в форме практ. подг. (при наличии)	Прак. зан.	в т.ч. в форме практ. подг. (при наличии)	Лаб. работы	в т.ч. в форме практ. подг. (при наличии)	Сам. работа
<i>девятый семестр</i>										
1.	Основы инженерного проектирования теплоэнергетических систем	9,8		1				1	1	7,8
2.	Режимы регулирования отпуска теплоты	17,8		2		1	1			14,8
3.	Гидравлический режим тепловых сетей	17,8		2		1	1			14,8

4.	Оборудование тепловых сетей	33,2		1		1	1			31,2
5.	Оборудование и режим эксплуатации тепловых подстанций	33,2		1		1	1			31,2
6.	Испытание тепловых сетей и оборудования систем централизованного теплоснабжения	7,7		1		-		1	1	5,7
7.	Организация эксплуатации систем теплоснабжения	5,8		1		-		1	1	3,8
8.	Технико-экономический расчет систем централизованного теплоснабжения	5,7		1		-		1	1	3,7
	ИТОГО:	131		10	-	4	4	4	4	113
	Вид аттестации (экзамен)									
	Контроль аттестации	0,3								
	Контроль: подготовка к экзамену	12,7								
	ИТОГО за 9 семестр	144								
<i>десятый семестр</i>										
1.	Основы инженерного проектирования теплоэнергетических систем	13				1		-		12
2.	Режимы регулирования отпуска теплоты	15				-		-		15
3.	Гидравлический режим тепловых сетей	15				-		-		15
4.	Оборудование тепловых сетей	8				-		-		8
5.	Оборудование и режим эксплуатации тепловых подстанций	8				-		-		8
6.	Испытание тепловых сетей и оборудования систем централизованного теплоснабжения	3				1				2
7.	Организация эксплуатации систем теплоснабжения	3				1				2
8.	Технико-экономический расчет систем централизованного теплоснабжения	3				1				2
	ИТОГО:	68			-	4		-		64
	Вид аттестации (курсовой проект)									
	Контроль: подготовка к защите КП	4								

	ИТОГО за 10 семестр	72								
	ИТОГО по дисциплине	216								

6.2 Содержание разделов дисциплины

№ раздела	Наименование раздела дисциплины	Содержание раздела
1.	Основы инженерного проектирования теплоэнергетических систем	Задачи и содержание курса. Основные проблемы и направления развития техники теплофикации и централизованного теплоснабжения промышленных районов и городов. Современные методы проектирования систем теплофикации и централизованного теплоснабжения. Законодательство, арбитраж и нормативные документы, определяющие уровень проектных решений. Методы выбора принципиальных решений сложных поли-иерархических теплоэнергетических систем, выбор стратегии проектирования, комплектация проектно-конструкторской документации для систем теплоэнергоснабжения промпредприятий и районов. Базовые элементы расчетной модели, алгоритмы решения задач большой размерности, методы учета неопределенности исходной информации на различных стадиях проектирования СТЭСМП.
2.	Режимы регулирования отпуска теплоты	Уравнение характеристики теплообменных аппаратов. Методы регулирования отпуска теплоты при однородной и разнородной тепловой нагрузке и его общее уравнение. Основные ступени регулировки. Методы расчета температуры и расхода теплоносителя в закрытых и открытых, зависимых и независимых системах теплоснабжения при центральном регулировании по отопительной или суммарной тепловой нагрузке. Расчет местного регулирования различных видов тепловой нагрузки. Тепловые режимы установок с параллельной смешанной и последовательной схемами включения подогревателей горячего водоснабжения. Выбор оптимальных параметров характеристик теплового регулирования методами математического моделирования.
3.	Гидравлический режим тепловых сетей	Схемы и конфигурации современных тепловых сетей. Методы резервирования теплоснабжения. Основные требования к гидравлическому режиму закрытых и открытых систем теплоснабжения. Методы расчета гидравлического режима сложных тепловых сетей. Гидравлическая характеристика регулирующих органов. Гидравлическая устойчивость системы. Методы повышения гидравлической устойчивости. Пусковое регулирование тепловых сетей и его расчет. Расчет потокораспределения в кольцевых сетях, питаемых от нескольких источников. Методы поддержания статического давления в сетях с несколькими источниками питания. Гидравлический удар в тепловых сетях и методы его предупреждения. Гидравлический режим паровых сетей и конденсаторопроводов. Параллельная и последовательная работа сетевых насосов на общий коллектор. Физическое и математическое моделирование гидравлического режима тепловых сетей.
4	Оборудование тепловых сетей	Выбор трассы и профиля теплопроводов, конфигурации и типы теплопроводов. Основные методы защиты подземных теплопроводов от наружной коррозии. Теплоизоляционные материалы и конструкции. Основные требования к трубопроводам тепловых сетей и промышленных коммуникаций. Прочностной расчет теплопроводов, определение усилий и напряжений. Расчет усилий на свободные и неподвижные опоры. Компенсация температурных напряжений канальных и бесканальных теплопроводов и паропроводов. Расчет естественной компенсации. Непроходные каналы и тепловые камеры.
5	Оборудование и режим эксплуатации тепловых подстанций	Назначение, схемы, классификация и основное оборудование тепловых подстанций. Схемы сбора и возврата конденсата, Определение потерь конденсата, количество «пролетного» пара и пара вторичного вскипания. Техничко-экономическая целесообразность возврата конденсата к источнику пароснабжения. Методы расчета водоводяных подогревателей, условия теплообмена, схемы температурной компенсации. Определение расчетных расходов первичного и вторичного теплоносителей. Поверочный расчет теплового баланса теплопотребляющих установок. Смесительные узлы, их схемы и основное оборудование Расчет и выбор элеваторов и грязевиков. Схемы автоматизации тепловых подстанций.
6	Испытание тепловых сетей и оборудования систем	Задачи и виды испытаний. Гидравлические испытания на герметичность и прочность. Метод определения утечек. Определение гидравлических сопротивлений и потерь давления в тепловых сетях и паропроводах. Испытание

	централизованного теплоснабжения	на максимальную температуру теплоносителя. Определение тепловых потерь в сети. Определение потери температуры теплоносителя. Организация испытания.
7	Организация эксплуатации систем теплоснабжения	Технические требования к тепловым сетям. Эксплуатация тепловых сетей. Центральные и индивидуальные тепловые пункты, технические требования. Эксплуатация тепловых пунктов. Системы отопления, вентиляции, кондиционирования, горячего водоснабжения. Агрегаты систем воздушного отопления, вентиляции, кондиционирования. Системы горячего водоснабжения. Технические требования. Эксплуатация. Обучение персонала. Охрана труда. Основные требования пожарной и технической безопасности.
8	Технико-экономический расчет систем централизованного теплоснабжения	Понятие об экономической и энергетической сопоставимости сравниваемых вариантов. Основные зависимые статьи расходов и методика их определения. Определение удельных и суммарных капитальных вложений и годовых издержек производства и транспортировки тепловой энергии. Методика оптимизации систем теплоснабжения и параметров теплоносителя. Выбор оптимальных вариантов сооружений и оптимальных режимов эксплуатации.

7 СООТВЕТСТВИЕ СОДЕРЖАНИЯ ТРЕБОВАНИЯМ К РЕЗУЛЬТАТАМ ОСВОЕНИЯ ДИСЦИПЛИНЫ

№ п/п	В результате освоение дисциплины студент должен:	Раздел 1	Раздел 2	Раздел 3	Раздел 4	Раздел 5	Раздел 6	Раздел 7	Раздел 8
	Знать:								
1.	- методики проектирования инженерных тепловых сетей и их конструктивных элементов;	+			+	+			
2.	- правила расположения и требования к трассировке тепловых сетей, способы прокладки и системы теплоснабжения тепловых сетей;	+		+			+	+	
3.	- требования к температуре на поверхности теплоизоляционной конструкции теплопроводов, арматуры и оборудования;		+		+				
4.	- требования к размещению трубопроводов при их прокладке в непроходных каналах, тоннелях, надземной прокладке и в тепловых пунктах;				+	+	+		
5.	- об экономической и энергетической сопоставимости сравниваемых вариантов;								+
6.	- основные зависимые статьи расходов и методики их определения.								+
	Уметь:								
1.	- определять необходимый перечень расчетов для проектирования тепловых сетей;	+							
2.	- выбирать оптимальную схему теплоснабжения с учетом безопасности и надежности теплоснабжения		+	+	+	+	+	+	+

	потребителей, энергетической эффективности теплоснабжения и потребления тепловой энергии, нормативного уровня надежности, требований экологии и безопасности эксплуатации.								
	Владеть								
1.	- навыками анализировать данные для выполнения прочностного расчета тепловой сети с учетом компенсации и самокомпенсации;				+				+
2.	- профессиональными компьютерными программными средствами для выполнения специальных расчетов по тепловым сетям;	+			+	+			
3.	- навыками выбора оптимальной схемы теплоснабжения с учетом безопасности и надежности теплоснабжения потребителей, энергетической эффективности теплоснабжения и потребления тепловой энергии, нормативного уровня надежности, требований экологии и безопасности эксплуатации.		+	+				+	+
4.	- определением потери температуры теплоносителя и тепловых потерь в сети.						+		

В результате освоения дисциплины студент должен овладеть следующими компетенциями и индикаторами их достижения

Код и наименование компетенции	Код и наименование индикатора достижения компетенции	Раздел 1	Раздел 2	Раздел 3	Раздел 4	Раздел 5	Раздел 6	Раздел 7	Раздел 8
УК-2 Способен определять круг задач в рамках поставленной цели и выбирать оптимальные способы их решения, исходя из действующих правовых норм, имеющихся ресурсов и ограничений	УК-2.1. Определяет круг задач в рамках поставленной цели, определяет связи между ними и ожидаемые результаты их решения	+			+	+	+	+	+
	УК-2.2. В рамках поставленных задач определяет имеющиеся ресурсы и ограничения, действующие правовые нормы	+			+	+	+	+	+

<p>УК-6 Способен управлять своим временем, выстраивать и реализовывать траекторию саморазвития на основе принципов образования в течение всей жизни</p>	<p>УК-6.1 Использует инструменты и методы управления временем при выполнении конкретных задач, проектов, при достижении поставленных целей</p>	+	+	+		+	+		+
	<p>УК-6.2 Оценивает требования рынка труда и предложения образовательных услуг для выстраивания траектории собственного профессионального роста</p>	+	+	+		+	+		+
<p>ПК-1 Способен участвовать в работах по освоению и организации технологических процессов объектов теплоснабжения</p>	<p>ПК-1.2 Демонстрирует знания при анализе исходных данных для проектирования систем и элементов систем транспортировки, распределения и потребления тепловой энергии с использованием нормативной документации и современных методов поиска, обработки информации, математического анализа и моделирования</p>	+				+	+	+	+
<p>ПК-2 Способен к обеспечению технологической и производственной дисциплины при эксплуатации объектов теплоэнергоснабжения</p>	<p>ПК-2.1. Соблюдает правила технологической дисциплины при эксплуатации объектов теплоэнергоснабжения</p>	+				+	+	+	
	<p>ПК-2.2 Соблюдает правила производственной дисциплины при эксплуатации объектов теплоэнергоснабжения</p>	+				+	+	+	
<p>ПК-5 Готов к участию в работах по разработке технологических схем; выполнению расчетов по типовым методикам и проектированию объектов теплоэнергоснабжения</p>	<p>ПК-5.1 Выполняет сбор, подготовку и анализ исходных данных, предварительно намечает наиболее эффективные варианты тепловых схем систем теплоэнергоснабжения с использованием</p>	+	+	+					

	типовых технических решений								
	ПК-5.2 Выполняет расчеты системы теплоснабжения и ее конструктивных элементов по типовым методикам с использованием компьютерных технологий	+	+	+	+	+	+		+
	ПК-5.3 Подбирает необходимое серийное оборудование и проектирует системы теплоснабжения на основе действующей нормативно-технической документации в соответствии с техническим заданием	+			+	+			
ПК-7 Способен к исследованию технологий в области проектирования систем теплоснабжения	ПК-7.1 Выполняет сбор, обработку, анализ и обобщение передового отечественного и международного опыта в области исследования гидравлических режимов тепловых сетей	+	+	+		+			+
	ПК-7.3 Применяет нормативную документацию и оформляет результаты научно-исследовательских работ в области исследования гидравлических режимов тепловых сетей	+	+	+		+			+

8 ПРАКТИЧЕСКИЕ И ЛАБОРАТОРНЫЕ ЗАНЯТИЯ

8.1 Практические занятия

9 семестр

№ п/п	№ раздела дисциплины	Тематика практических занятий (семинаров)	Трудоемкость час.
1.	2	Режимы регулирования централизованного теплоснабжения	1
2.	3	Гидравлический режим тепловых сетей	1
3.	4	Оборудование тепловых сетей	1
4.	5	Оборудование тепловых пунктов	1
5.		Итого:	4

10 семестр

№ п/п	№ раздела дисциплины	Тематика практических занятий (семинаров)	Трудоемкость час.
1.	1	Энергетическая эффективность теплофикации	1
2.	4	Тепловой расчет	1
3.	7	Эксплуатация тепловых сетей	1
4.	8	Технико-экономический расчет систем теплоснабжения	1
5.		Итого:	4

8.2. Лабораторные занятия

Выполнение лабораторного практикума способствует закреплению учебного материала, изучаемого в дисциплине «Проектирование и эксплуатация систем теплоэнергоснабжения», позволяет освоить методы определения механических свойств материалов, устанавливать взаимосвязь между механическими и эксплуатационными свойствами материалов.

Лабораторные работы и разделы, которые они охватывают

№ п/п	№ раздела дисциплины	Наименование лабораторных работ	Трудоемкость час.
9 семестр			
1.	2	Определение характеристик воздушно-водяного теплообменника. Определение передаваемой тепловой мощности кожухотрубного теплообменника в зависимости от схемы движения теплоносителей. ЛР 1	1
2.	2, 3	Изучение устройства и принципа действия автономной системы отопления. Исследование теплотехнических характеристик отопительного радиатора в зависимости от схемы подключения. Определение теплотехнических характеристик отопительных приборов. ЛР 2	1
3.	1,5	Составление проектного задания на строительство ЦТП. ЛР 3	0,5
4.	1,5	Компоновки ЦТП и принципы выбора основного оборудования ЦТП. Нормы технологического проектирования. ЛР 4	0,5
5.	3	Исследование гидродинамического и статического режимов тепловой сети. ЛР 5	1
		Итого:	4

8.3 Тематика контрольной работы

Контрольная работа выполняется в 9 семестре и состоит из ответов на два вопроса и решения трех задач в соответствии с шифром зачетной книжки студента.

№ п/п	№ раздела дисциплины	Тематика задач контрольной работы	Семестр
1.	4	1. Тепловой расчет и выбор параметров тепловой изоляции	9
2.	3	2. Гидравлический режим тепловых сетей	9
3.	5	3. Расчет подогревателей ГВС, установленных в ЦТП	9

8.4 Тематика курсовых проектов (работ, рефератов и других видов СРС)

№ п/п	№ раздела дисциплины	Тематика курсового проекта	Семестр
1.	1-5	Расчет системы централизованного теплоснабжения	10

Задание на курсовой проект выдается руководителем курсового проектирования и утверждается заведующим кафедрой после выхода приказа по институту о темах курсовых проектов и работ. Задание на курсовой проект по дисциплине ПЭСТЭС охватывает материал всех разделов дисциплины в зависимости от варианта. Варианты заданий на курсовой проект приведены в ФОС по дисциплине ПЭСТЭС.

9. САМОСТОЯТЕЛЬНАЯ РАБОТА

Самостоятельная работа проводится с целью освоения знаний и умений по дисциплине «Проектирование и эксплуатация систем теплоэнергоснабжения» и предусматривает:

- ознакомление и проработку рекомендованной литературы, работу с электронно-библиотечными системами;
- посещение отраслевых выставок и семинаров;
- участие в научно-практических семинарах и конференциях, проводимых в Институте по тематике дисциплины;
- подготовку к защите лабораторных работ;
- выполнение контрольной работы (9 семестр);
- выполнение курсового проекта (10 семестр);
- подготовку к сдаче экзамена (9 семестр) по дисциплине.

Планирование времени на самостоятельную работу, необходимого на изучение дисциплины, студентам надо осуществлять на весь период изучения, предусматривая при этом регулярное повторение пройденного материала. Материал, законспектированный на лекциях, необходимо регулярно дополнять сведениями из литературных источников, представленных в рабочей программе. При работе с указанными источниками рекомендуется составлять краткий конспект материала, с обязательным фиксированием библиографических данных источника.

10. ОЦЕНОЧНЫЕ МАТЕРИАЛЫ

Оценочные материалы представлены в виде отдельного документа – Фонда оценочных средств, являющегося неотъемлемой частью рабочей программы дисциплины.

11. МЕТОДИЧЕСКИЕ УКАЗАНИЯ ПО ОСВОЕНИЮ ДИСЦИПЛИНЫ

Организация образовательного процесса регламентируется учебным планом и расписанием учебных занятий. Язык обучения (преподавания) — русский. Через каждые 45 мин контактной работы делается перерыв продолжительностью 5 мин, а после двух час. контактной работы делается перерыв продолжительностью 10 мин.

Сетевая форма реализации программы дисциплины не используется.

Обучающийся имеет право на зачет результатов обучения по дисциплине, если она освоена им при получении среднего профессионального образования и (или) высшего образования, а также дополнительного образования (при наличии) (далее - зачет результатов обучения). Зачтенные результаты обучения учитываются в качестве результатов промежуточной аттестации в установленном в Институте порядке.

11.1. Образовательные технологии

Образовательный процесс при освоении дисциплины основывается на использовании традиционных, инновационных и информационных образовательных технологий. Возможна реализация ОПОП с применением электронного обучения и дистанционных образовательных технологий. Традиционные образовательные технологии представлены лекциями и семинарскими (практическими) занятиями. Инновационные образовательные технологии используются в виде применения активных и интерактивных форм проведения занятий. Информационные образовательные технологии реализуются путем активизации самостоятельной работы студентов в информационной образовательной среде. При проведении учебных занятий обеспечивается развитие у обучающихся навыков командной работы, межличностной коммуникации, принятия решений, лидерских качеств (включая проведение интерактивных лекций, групповых дискуссий, в том числе с учетом региональных особенностей профессиональной деятельности выпускников и потребностей работодателей).

11.2. Лекции

Лекционный курс предполагает систематизированное изложение основных вопросов содержания дисциплины.

На первой лекции лектор обязан предупредить студентов, применительно к какому базовому учебнику (учебникам, учебным пособиям) будет прочитан курс.

Лекционный курс обеспечивает более глубокое понимание учебных вопросов при значительно меньшей затрате времени, чем это требуется среднестатистическому студенту на самостоятельное изучение материала.

11.3. Практические занятия

Практические занятия представляют собой детализацию лекционного теоретического материала, направлены

на отработку навыков, проводятся в целях закрепления курса и охватывают все основные разделы дисциплины.

Основной формой проведения практических занятий является обсуждение наиболее проблемных и сложных вопросов по отдельным темам, а также решение задач и разбор примеров при контактной работе. В обязанности преподавателя входят: оказание методической помощи и консультирование студентов по соответствующим темам курса, ответы на вопросы, управление процессом решения задач.

Активность на практических занятиях оценивается по следующим критериям:

- устный опрос - ответы на вопросы, предлагаемые преподавателем;
- выполнение заданий (решение задач).

Оценивание практических заданий входит в оценку.

11.4. Лабораторные работы

На первом занятии лабораторного практикума проводится ознакомление студентов с техникой безопасности при выполнении лабораторных работ в ходе лабораторного практикума по дисциплине «Проектирование и эксплуатация систем теплоэнергоснабжения».

По каждой лабораторной работе студент оформляет письменный отчет. Текущий контроль на лабораторных работах проводится в виде устных опросов – «защита» по итогам лабораторных работ. Оценивается ход лабораторных работ, достигнутые результаты, качество оформления отчета, своевременность сдачи.

11.5. Самостоятельная работа студента

Для успешного усвоения дисциплины необходимо не только посещать аудиторные занятия, но и вести активную самостоятельную работу. При самостоятельной проработке курса обучающиеся должны:

- повторить законспектированный на лекционном занятии материал и дополнить его с учетом рекомендованной по данной теме литературы;
- изучить рекомендованную основную и дополнительную литературу, составлять тезисы, аннотации и конспекты наиболее важных моментов;
- самостоятельно выполнить контрольную работу (9 семестр);
- самостоятельно выполнить расчет курсового проекта (10 семестр);
- использовать для самопроверки материала оценочные средства.

Контрольная работа и курсовой проект оценивается по следующим критериям:

- правильность выполнения задания;
- аккуратность в оформлении работы;
- использование специальной литературы;
- своевременная сдача выполненного задания (указывается преподавателем).

11.6. Методические рекомендации для преподавателей

Основные принципы обучения

1. Цель обучения – развить мышление, выработать мировоззрение; познакомить с идеями и методами науки; научить применять принципы и законы для решения простых и нестандартных задач.

2. Обучение должно органически сочетаться с воспитанием. Нужно развивать в студентах волевые качества и трудолюбие. Ненавязчиво, к месту прививать элементы культуры поведения. В частности, преподаватель должен личным примером воспитывать в студентах пунктуальность и уважение к чужому времени. Недопустимо преподавание односеместровой учебной дисциплины превращать в многосеместровое.

3. Обучение должно быть активным. Нужно строить обучение так, чтобы в овладении материалом основную роль играла память логическая, а не формальная. Запоминание должно достигаться через глубокое понимание.

4. Одно из важнейших условий успешного обучения – умение организовать работу студентов.

5. Отношение преподавателя к студентам должно носить характер доброжелательной требовательности. Для стимулирования работы студентов нужно использовать поощрение, одобрение, похвалу, но не порицание (порицание может применяться лишь как исключение). Преподаватель должен быть для студентов доступным.

6. Необходим регулярный контроль работы студентов. Правильно поставленный, он помогает им организовать систематические занятия, а преподавателю достичь высоких результатов в обучении.

7. Важнейшей задачей преподавателей, ведущих занятия по дисциплине, является выработка у студентов осознания необходимости и полезности знания дисциплины как теоретической и практической основы для изучения профильных дисциплин.

8. С целью более эффективного усвоения студентами материала данной дисциплины рекомендуется при проведении занятий использовать современные технические средства обучения, а именно презентации лекций, наглядные пособия и т.п..

9. Для более глубокого изучения предмета и подготовки ряда вопросов (тем) для самостоятельного изучения по

разделам дисциплины преподаватель предоставляет студентам необходимую информацию о использовании учебно-методического обеспечения и Интернет-ресурсов.

10. Цель лекции – формирование у студентов ориентировочной основы для последующего усвоения материала методом самостоятельной работы. Содержание лекции должно отвечать следующим дидактическим требованиям:

- изложение материала от простого к сложному, от известного к неизвестному;
- логичность, четкость и ясность в изложении материала;
- возможность проблемного изложения, диалога с целью активизации деятельности студентов;
- опора смысловой части лекции на подлинные факты, события, явления, статистические данные;
- тесная связь теоретических положений и выводов с практикой и будущей профессиональной деятельностью студентов.

Преподаватель, читающий лекционные курсы, должен знать существующие в педагогической практике варианты лекций, их дидактические и воспитывающие возможности, а также их место в структуре процесса обучения.

11. При проведении аттестации студентов важно всегда помнить, что систематичность, объективность, аргументированность – главные принципы, на которых основаны контроль и оценка знаний студентов. Знание критериев оценки знаний обязательно для преподавателя и студента.

Организация лабораторного практикума

1. Освоение студентом лабораторного практикума – необходимая составная часть работы студента при освоении дисциплины. Каждый студент за один семестр должен выполнить определенное количество лабораторных работ

2. Все студенты на первом занятии лабораторного практикума в лаборатории проходят инструктаж по технике безопасности. Каждый студент в специальном журнале ставит свою подпись о том, что он прослушал инструктаж по технике безопасности работы в лаборатории и обязуется выполнять все пункты инструктажа.

3. Студенты не допускаются к работе в лаборатории в верхней одежде.

4. Студенты допускаются к выполнению работы только после проверки преподавателем готовности студента.

5. Готовность студента к выполнению лабораторной работы состоит в следующем:

а) проведена текущая работа, а именно изучен соответствующий теоретический материал, подготовлен протокол работы

б) знание экспериментальной составляющей данной работы в рамках описания работы в практикуме и учебнике, умение работать с оборудованием;

Студент не допускается к выполнению работы, если:

а) не подготовлен протокол для записи результатов,

б) студент не знает теории работы в рамках теоретического введения в практикуме и не представляет, что и каким методом он будет делать.

Однако, не готовый к работе студент до окончания лабораторного занятия работает в аудитории, устраняя допущенные недоработки.

Студентам, пропустившим занятия по уважительным причинам (имеется допуск из деканата), предоставляется возможность ее выполнения во время, указанное ведущим преподавателем. Студенты, нуждающиеся в дополнительной подготовке, могут воспользоваться услугами Центра дополнительных образовательных услуг.

В течение одного занятия допускается выполнение не более одной лабораторной работы.

На титульном листе отчета по лабораторной работе (протокола) должны быть указаны фамилия и инициалы студента, код учебной группы. Отчет (протокол) также должен содержать цель работы, порядок выполнения.

Оформление отчета (протокола) работы завершается написанием выводов.

Прием «защиты» по лабораторной работе заключается в проверке:

а) результатов работы,

б) достоверности расчетов,

в) правильности построения графиков (при необходимости),

г) оформления работы и выводов.

Работа считается зачтенной, если она выполнена и «зачтена».

При проведении промежуточной аттестации студента необходимо наличие зачетов по всем предусмотренным лабораторным работам по данной дисциплине.

11.7. Методические указания для студентов:

По подготовке к лекционным занятиям

Изучение дисциплины требует систематического и последовательного накопления теоретических знаний, следовательно, пропуски отдельных тем не позволяют глубоко освоить предмет. Студентам необходимо:

1. Перед каждой лекцией просматривать рабочую программу дисциплины;

2. Перед следующей лекцией необходимо просмотреть по конспекту материал предыдущей.

При затруднениях в восприятии материала следует обратиться к основным литературным источникам. Если разобраться в материале не удалось, необходимо обратиться к лектору или к преподавателю на практических занятиях.

По подготовке к лабораторному практикуму

Каждый студент перед началом семестра получает полный комплект литературы - набор учебных пособий, в которых помещены описания лабораторных работ. Инструкции по лабораторным работам, отсутствующим в учебных пособиях, имеются в читальном зале библиотеки и в соответствующей лаборатории на кафедре, и каждый студент может получить ее во временное пользование. Описание каждой лабораторной работы содержит достаточно проработанное теоретическое введение, основные расчетные формулы и формулы расчета погрешности, подробное описание лабораторной установки, сценарий проведения лабораторной работы, виды таблиц, для внесения в них результатов измерений, контрольные вопросы, дающие студенту возможность осуществить самоконтроль уровня своей подготовки к работе.

Студент допускается к выполнению работы только после проверки преподавателем готовности студента.

Студентам, пропустившим занятия по уважительным причинам (имеется допуск из деканата), предоставляется возможность ее выполнения во время, указанное ведущим преподавателем. Студентам, пропустившим занятия по неуважительным причинам, предоставляется возможность ее выполнения в зачетную неделю во время, указанное ведущим преподавателем.

В течение одного занятия допускается выполнение не более одной лабораторной работы.

Работа считается зачетной, если она выполнена и «зачтена».

По самостоятельному выполнению контрольной работы

Усвоение материала дисциплины «Проектирование и эксплуатация систем теплоэнергоснабжения» во многом зависит от осмысленного выполнения контрольной работы, состоящей из трех задач и двух теоретических вопросов.

При решении задач целесообразно руководствоваться следующими правилами.

1. Прежде всего, нужно хорошо вникнуть в условие задачи, записать кратко ее условие.
2. Если позволяет характер задачи, обязательно сделайте рисунок, поясняющий ее сущность.
3. За редкими исключениями, каждая задача должна быть сначала решена в общем виде (т.е. в буквенных обозначениях, а не в числах), причем искомая величина должна быть выражена через заданные величины.
4. Получив решение в общем виде, нужно проверить, правильную ли оно имеет размерность.
5. Если это возможно, исследовать поведение решения в предельных случаях.
6. В тех случаях, когда в процессе нахождения искомых величин приходится решать систему нескольких громоздких уравнений, целесообразно сначала подставить в эти уравнения числовые значения коэффициентов и лишь затем определять значения искомых величин.
7. При подстановке в уравнение числовых значений обозначенных величин, обратите внимание на то, чтобы все эти значения были в одной и той же системе единиц. Чтобы облегчить определение порядка вычисляемой величины, полезно представить исходные величины в виде чисел, близких к единице, умноженных на 10 в соответствующей степени (например, вместо 24700 подставить $2,47 \cdot 10^4$, вместо 0,00086 – число $0,86 \cdot 10^{-3}$ и т. д.).
8. Получив числовой ответ, нужно оценить его правдоподобность. Такая оценка может в ряде случаев обнаружить ошибочность полученного результата.

Решение задач принесет наибольшую пользу только в том случае, если обучающийся решает задачи самостоятельно. Решить задачу без помощи, без подсказки часто бывает нелегко и не всегда удается. Но даже не увенчавшиеся успехом попытки найти решение, если они предпринимались достаточно настойчиво, приносят ощутимую пользу, так как развивают мышление и укрепляют волю. Решение задач ни в коем случае не следует откладывать на последний вечер перед занятиями, как, к сожалению, нередко поступают студенты. В этом случае более сложные и притом наиболее содержательные и полезные задачи заведомо не могут быть решены. В рекомендуемых учебниках и сборниках задач, в разделе, в котором помещены задачи для решения, имеются примеры (рассмотренные задачи). Поэтому толчком к решению данной задачи может послужить ознакомление с несколькими решенными задачами.

По самостоятельному выполнению курсового проекта

Усвоение материала дисциплины «Проектирование и эксплуатация систем теплоэнергоснабжения» во многом зависит от осмысленного выполнения курсового проекта: «Расчет системы централизованного теплоснабжения». Цель – развитие у студентов способности к самоорганизации и самообразованию, закрепление навыков, полученных при изучении теоретической и практической части дисциплины.

Курсовой проект включает в себя расчет тепловых нагрузок для жилого района и промышленного предприятия, вычисление годового расхода теплоты для всех потребителей (графическим и расчетным способом), расчет и построение графиков температур и расходов сетевой воды, разработку принципиальной схемы системы теплоснабжения, расчет регулирования отпуска теплоты для систем отопления жилых и общественных зданий, гидравлический расчет водяной, паровой и конденсатной тепловой сети и построение пьезометрического графика и графика давлений, выбор схемы присоединения абонентских установок к тепловой сети, расчет и выбор оборудования абонентских вводов и тепловых сетей.

Графический материал – план района, схема тепловой сети, графики тепловой нагрузки для (жилого района), температурный график, пьезометрические графики водяной и паровой сети, схема абонентского ввода, рабочие чертежи: сечение прокладки трубопроводов, тепловая камера, элеватор смешения.

Работа над КП проводится под руководством преподавателя, за которым закреплен этот вид нагрузки в соответствии с его индивидуальным планом.

Рекомендации студенту:

- перед началом работы получить задание у преподавателя;
- выполнить расчеты, составляющие курсовой проект;
- оформить результаты расчетов и графическую часть в соответствии с требованиями СТП 2012 (п.8,а);
- представить для проверки и защитить комиссии выполненный курсовой проект.

Требования:

- к оформлению КП: работа может быть оформлена в письменной или печатной форме в соответствии с требованиями СТП 2012 (п.8,а). Листы КП скрепляются скоросшивателем; на титульном листе указывается наименование учебного заведения, название кафедры, наименование дисциплины, вариант задания, ФИО студента, номер группы, ФИО преподавателя, место (Новомосковск) и год подготовки; выданное задание располагается после титульного листа перед страницами с решением.

- к структуре КП: титульный лист, задание, расчеты, список использованных источников с указанием литературы, применяемой в процессе выполнения КП, приложения.

- к графической части КП: графическая часть выполняется одновременно с расчетной на стандартных листах чертежной бумаги формата А1 ГОСТ 2.301-68 (594x841) аккуратно, с четкими и ясными изображениями. Все чертежи графической части КП должны соответствовать требованиям ГОСТ по формату, масштабам, шрифтам, нанесению размеров, правилам заполнения и условных графических обозначений и др. Чертежи могут выполняться карандашом, тушью, либо с использованием современных графических редакторов и оформлением листов графики с помощью средств вычислительной техники.

Общая оценка за КП выставляется членами комиссии и заносится руководителем курсовой работы в зачетно-экзаменационную ведомость и зачетную книжку студента.

По работе с литературой

В рабочей программе дисциплины представлен список основной и дополнительной литературы – это учебники, учебно-методические пособия или указания. Дополнительная литература – учебники, монографии, сборники научных трудов, журнальные и газетные статьи, различные справочники, энциклопедии, Интернет-ресурсы.

Любая форма самостоятельной работы студента (подготовка к семинарскому занятию, докладу и т.п.) начинается с изучения соответствующей литературы как в библиотеке / электронно-библиотечной системе, так и дома. Изучение указанных источников расширяет границы понимания предмета дисциплины.

При работе с литературой выделяются следующие виды записей. Конспект – краткая схематическая запись основного содержания научной работы. Целью является не переписывание произведения, а выявление его логики, системы доказательств, основных выводов. Хороший конспект должен сочетать полноту изложения с краткостью. Цитата – точное воспроизведение текста. Заключается в кавычки. Точно указывается страница источника. Тезисы – концентрированное изложение основных положений прочитанного материала. Аннотация – очень краткое изложение содержания прочитанной работы. Резюме – наиболее общие выводы и положения работы, ее концептуальные итоги.

11.8. Методические рекомендации по обучению лиц с ограниченными возможностями здоровья и инвалидов

Профессорско-преподавательский состав знакомится с психолого-физиологическими особенностями обучающихся инвалидов и лиц с ограниченными возможностями здоровья, индивидуальными программами реабилитации инвалидов (при наличии). При необходимости осуществляется дополнительная поддержка преподавания психологами, социальными работниками, прошедшими подготовку ассистентами.

Предполагается использовать социально-активные и рефлексивные методы обучения, технологии социокультурной реабилитации с целью оказания помощи в установлении полноценных межличностных отношений с другими студентами, создании комфортного психологического климата в студенческой группе. Подбор и разработка учебных материалов производятся с учетом предоставления материала в различных формах: аудиальной, визуальной, с использованием специальных технических средств и информационных систем.

Освоение дисциплины лицами с ОВЗ осуществляется с использованием средств обучения общего и специального назначения (персонального и коллективного использования).

Для студентов с ОВЗ предусматривается доступная форма предоставления заданий оценочных средств, а именно:

- в печатной или электронной форме (для лиц с нарушениями опорно-двигательного аппарата);
- в печатной форме или электронной форме с увеличенным шрифтом и контрастностью (для лиц с нарушениями слуха, речи, зрения);
- методом чтения ассистентом задания вслух (для лиц с нарушениями зрения).

Лабораторные работы выполняются методом вычислительного эксперимента.

Студентам с инвалидностью увеличивается время на подготовку ответов на контрольные вопросы. Для таких студентов предусматривается доступная форма предоставления ответов на задания, а именно:

- письменно на бумаге или набором ответов на компьютере (для лиц с нарушениями слуха, речи);
- выбором ответа из возможных вариантов при тестировании с использованием услуг ассистента (для лиц с нарушениями опорно-двигательного аппарата);
- устно (для лиц с нарушениями зрения, опорно-двигательного аппарата).

При необходимости для обучающихся с инвалидностью процедура оценивания результатов обучения может проводиться в несколько этапов.

12 УЧЕБНО-МЕТОДИЧЕСКОЕ И ИНФОРМАЦИОННОЕ ОБЕСПЕЧЕНИЕ ДИСЦИПЛИНЫ

Информационную поддержку освоения дисциплины осуществляет библиотека Института, которая обеспечивает обучающихся основной учебной, учебно-методической и научной литературой, необходимой для организации образовательного процесса по дисциплине.

Библиотека располагает учебной, учебно-методической и научно-технической литературой в форме печатных и электронных изданий, а также включает официальные, справочно-библиографические, специализированные отечественные и зарубежные периодические и информационные издания. Библиотека обеспечивает доступ к профессиональным базам данных, информационным, справочным и поисковым системам.

Каждый обучающийся обеспечен свободным доступом из любой точки, в которой имеется доступ к сети Интернет и к электронно-библиотечной системе (ЭБС) Института и Университета, которая содержит различные издания по основным изучаемым дисциплинам и сформирована по согласованию с правообладателями учебной и учебно-методической литературы.

Полный перечень электронных информационных ресурсов, используемых в процессе обучения, представлен в основной образовательной программе.

12.1 Перечень основной и дополнительной литературы, необходимой для освоения дисциплины

Литература	Режим доступа	Обеспеченность
Основная литература:		
1. Соколов Е.Я. Теплофикация и тепловые сети [Текст] : учебник / Е. Я. Соколов. - 8-е изд., стереотип. - М. : Издат. дом МЭИ, 2006. - 472 с.	Библиотека НИ РХТУ	Да
2. Водяные тепловые сети. Справочное пособие по проектированию. Под ред. Н.К.Громова, Е.П.Шубина. М.: Энергоатомиздат. 1988. - 376с.	Библиотека НИ РХТУ	Да
Дополнительная литература:		
1. Расчет системы централизованного теплоснабжения промышленных предприятий и жилых районов. Метод.указания для курсового и дипломного проектирования / Тимофеева И.В., Воспенников В.В., Золотарева В.Е. - ФГБОУ ВО РХТУ им. Д.И.Менделеева, Новомосковский институт (филиал); Новомосковск, 2013. – 57 с.	Библиотека НИ РХТУ	Да
2. Сафонов А.П. Сборник задач по теплофикации и тепловым сетям. – М.: Энергоатомиздат, 1985. – 232 с.	Библиотека НИ РХТУ	Да

12.2. Информационно-образовательные ресурсы, профессиональные базы данных и информационные справочные системы

При освоении дисциплины студенты должны использовать информационные и информационно-образовательные ресурсы следующих порталов и сайтов:

1. Электронно-библиотечная система издательства «Лань». Договор № 33.03-Р-3.1-3824/2021 от 26.09.2021г. ИКЗ: 21 1 7707072637 770701001 0020 000 0000 244. Договор № 33.03-Р-3.1-3825/2021 от 26.09.2021г. ИКЗ: 21 1 7707072637 770701001 0020 000 0000 244. Срок действия с 26.09.2021г. по 25.09.2022- <https://e.lanbook.com/>

2. Образовательная платформа «ЮРАЙТ» Договор 33.03-Л-3.1-4377/2022 от 16.03.2022г., срок действия с 16.03.2022г. по 15.03.2023г. Доступ только для зарегистрированных пользователей - <https://urait.ru/>

3. ЭБС «Консультант студента «ООО «Политехресурс» Договор № 33.03-Р-3.1-4375/2022 на оказание услуг по предоставлению доступа к образовательной платформе ИКЗ 221770707263777070100100120015811244от 16.03.2022г. Срок действия с 16.03.2022г. по 15.03.2023 г.) - <https://www.studentlibrary.ru/>

4. Научная электронная библиотека «КиберЛенинка» - <https://cyberleninka.ru/>
5. Научная электронная библиотека eLIBRARY.RU - <https://elibrary.ru/>
6. Портал по теплоснабжению РосТепло.ру <https://www.rosteplo.ru>
7. Электронный журнал «Новости теплоснабжения» <https://www.rosteplo.ru/nt>
8. Система федеральных образовательных порталов. Система открытого образования. Консалтинговый центр ИОС ОО РФ [Электронный ресурс] – Режим доступа: <http://www.openet.ru> (дата обращения 11.06.2022)
9. Информационная система «Единое окно доступа к образовательным ресурсам». URL: <http://window.edu.ru> (дата обращения 11.06.2022)
10. Библиотека Новомосковского института (филиала) РХТУ им. Д.И. Менделеева URL: https://irbis.nirhtu.ru/ISAPI/irbis64r_opak72/cgiirbis_64.dll?C21COM=F&I21DBN=IBIS&P21DBN=IBIS (дата обращения 11.06.2022)
11. Система поддержки учебных курсов НИ РХТУ. Кафедра Промышленная теплоэнергетика Направление подготовки Теплоэнергетика и теплотехника URL: <https://moodle.nirhtu.ru/course/index.php?categoryid=15> (дата обращения 11.06.2022)
12. Кафедра «Промышленная теплоэнергетика» / Официальный сайт НИ РХТУ им. Д.И. Менделеева. Режим доступа: <http://www.nirhtu.ru/faculties/energy-mechanic/pte.html>

13. МАТЕРИАЛЬНО-ТЕХНИЧЕСКОЕ ОБЕСПЕЧЕНИЕ ДИСЦИПЛИНЫ

Учебные аудитории для проведения занятий лекционного типа, занятий семинарского типа, групповых и индивидуальных консультаций, текущего контроля и промежуточной аттестации, а также помещения для самостоятельной работы обучающихся, оснащенные компьютерной техникой с возможностью подключения к сети «Интернет» и обеспеченные доступом в электронную информационно-образовательную среду Института, помещения для хранения и профилактического обслуживания учебного оборудования

Наименование специальных помещений	Оснащенность специальных помещений
Аудитории для проведения занятий лекционного типа, занятий семинарского типа, аудитория 303 «Лаборатория термодинамики и теплопередачи» корпус №1 (ул. Трудовые резервы/Комсомольская, 29/19)	Комплекты учебной мебели, меловая доска , наглядные пособия, плакаты к лабораторным работам. Лабораторный стенд «Определение изобарной теплоёмкости воздуха при атмосферном давлении». Лабораторный стенд «Смещение идеальных газов в потоке». Лабораторный стенд «Исследование зависимости давления насыщенного пара от температуры». Оборудование для проведения лабораторных занятий (работ): Амперметр 5 шт., вольтметр 5 шт., автоклав 1 шт., автотрансформатор 1 шт., лагомер (М-64) 1 шт., потенциометр ПП-63 1 шт., манометр образцовый 1 шт. Количество посадочных мест -20.
Аудитория для проведения лабораторных занятий, аудитория 306 «Компьютерный класс» корпус №1 (ул. Трудовые резервы/Комсомольская, 29/19)	Комплекты учебной мебели, меловая доска, персональные компьютеры с возможностью подключения к сети «Интернет» и обеспеченные доступом в электронную информационно-образовательную среду, комплект мультимедийного оборудования. Оборудование: Персональный компьютер 12 шт., жидкокристаллический монитор 11 шт., МФУ 2 шт., проектор 1 шт, проекционный экран 1шт. Количество посадочных мест -20.
Аудитории для групповых и индивидуальных консультаций, текущего контроля и промежуточной аттестации, аудитория 303 «Лаборатория термодинамики и теплопередачи» учебный корпус №1 (ул. Трудовые резервы/Комсомольская, 29/19)	Комплекты учебной мебели, меловая доска , наглядные пособия, плакаты к лабораторным работам. Лабораторный стенд «Определение изобарной теплоёмкости воздуха при атмосферном давлении». Лабораторный стенд «Смещение идеальных газов в потоке». Лабораторный стенд «Исследование зависимости давления насыщенного пара от температуры». Оборудование для проведения лабораторных занятий (работ): Амперметр 5 шт.,

	вольтметр 5 шт., автоклав 1 шт., автотрансформатор 1 шт., лагомер (М-64) 1 шт., потенциометр ПП-63 1 шт., манометр образцовый 1 шт. Количество посадочных мест -20.
Помещение для самостоятельной работы студентов, аудитория 306 «Компьютерный класс» учебный корпус №1 (ул. Трудовые резервы/Комсомольская, 29/19)	Комплекты учебной мебели, меловая доска, персональные компьютеры с возможностью подключения к сети «Интернет» и обеспеченные доступом в электронную информационно-образовательную среду, комплект мультимедийного оборудования. Оборудование: Персональный компьютер 12 шт., жидкокристаллический монитор 11 шт., МФУ 2 шт., проектор 1 шт., проекционный экран 1шт. Количество посадочных мест -20.

Для инвалидов и лиц с ограниченными возможностями здоровья при необходимости имеется возможность проведения лекционных занятий и занятий семинарского типа на 1-ом этаже учебного корпуса. Возле входных дверей в учебный корпус установлен звонок в дежурную сотруднику. Предусмотрены широкие дверные проемы. Имеются специализированные кабинеты для самостоятельной и индивидуальной работы, оснащенные ПК. По ряду тем предусмотрены виртуальные занятия, в том числе с использованием презентаций и выполнением требуемого объема работ в режиме удаленного доступа.

Технические средства обучения, служащие для предоставления учебной информации большой аудитории

Ноутбук с возможностью просмотра видеоматериалов и презентаций, доступом к сети «Интернет», электронным образовательным и информационным ресурсам, базе данных электронного каталога Института, системе управления учебными курсами Moodle.

Проектор, экран.

Программное обеспечение

1. Операционная система - MS Windows 7, бессрочная лицензия в рамках подписки Azure Dev Tools for Teaching (бывший Microsoft Imagine Premium (бывший DreamSpark - [The Novomoskovsk university \(the branch\) - EMDEPT - DreamSpark Premium](http://e5.onthehub.com/WebStore/Welcome.aspx?vsro=8&ws=9f5a10ad-c98b-e011-969d-0030487d8897) <http://e5.onthehub.com/WebStore/Welcome.aspx?vsro=8&ws=9f5a10ad-c98b-e011-969d-0030487d8897>. Номер учетной записи e5: 100039214))

2. MS Word, MS Excel, MS PowerPoint из пакета MS Office 365A1 распространяется под лицензией в рамках подписки Azure Dev Tools for Teaching (бывший Microsoft Imagine Premium (бывший DreamSpark - [The Novomoskovsk university \(the branch\) - EMDEPT - DreamSpark Premium](http://e5.onthehub.com/WebStore/Welcome.aspx?vsro=8&ws=9f5a10ad-c98b-e011-969d-0030487d8897) <http://e5.onthehub.com/WebStore/Welcome.aspx?vsro=8&ws=9f5a10ad-c98b-e011-969d-0030487d8897>. Номер учетной записи e5: 100039214))

3. Архиватор 7zip (распространяется под лицензией GNU LGPL license)

4. Adobe Acrobat Reader - ПО [Acrobat Reader DC](http://acrobat.adobe.com/ru/ru/acrobat/pdf-reader/volume-distribution.html) и мобильное приложение Acrobat Reader являются бесплатными и доступны для корпоративного распространения (<https://acrobat.adobe.com/ru/ru/acrobat/pdf-reader/volume-distribution.html>).

5. Браузер Mozilla FireFox (распространяется под лицензией Mozilla Public License 2.0 (MPL))

14. ТРЕБОВАНИЯ К ОЦЕНКЕ КАЧЕСТВА ОСВОЕНИЯ ДИСЦИПЛИНЫ

Наименование разделов	Основные показатели оценки	Формы и методы текущего контроля
Раздел 1. Основы инженерного проектирования теплоэнергетических систем	Знает: - методики проектирования инженерных тепловых сетей и их конструктивных элементов, - правила расположения и требования к трассировке тепловых сетей, способы прокладки и системы теплоснабжения тепловых сетей. Умеет:	Устный опрос; Тестирование; Курсовой проект

	<p>- определять необходимый перечень расчетов для проектирования тепловых сетей.</p> <p>Владеет:</p> <p>- профессиональными компьютерными программными средствами для выполнения специальных расчетов по тепловым сетям.</p>	
Раздел 2. Режимы регулирования отпуска теплоты	<p>Знает:</p> <p>– требования к температуре на поверхности теплоизоляционной конструкции теплопроводов, арматуры и оборудования.</p> <p>Умеет:</p> <p>- выбирать оптимальную схему теплоснабжения с учетом безопасности и надежности теплоснабжения потребителей, энергетической эффективности теплоснабжения и потребления тепловой энергии, нормативного уровня надежности, требований экологии и безопасности эксплуатации.</p> <p>Владеет:</p> <p>- навыками выбора оптимальной схемы теплоснабжения с учетом безопасности и надежности теплоснабжения потребителей, энергетической эффективности теплоснабжения и потребления тепловой энергии, нормативного уровня надежности, требований экологии и безопасности эксплуатации.</p>	<p>Устный опрос; Решение задач; Тестирование; Курсовой проект; Защита лабораторных работ</p>
Раздел 3. Гидравлический режим тепловых сетей	<p>Знает:</p> <p>- правила расположения и требования к трассировке тепловых сетей, способы прокладки и системы теплоснабжения тепловых сетей.</p> <p>Умеет:</p> <p>- выбирать оптимальную схему теплоснабжения с учетом безопасности и надежности теплоснабжения потребителей, энергетической эффективности теплоснабжения и потребления тепловой энергии, нормативного уровня надежности, требований экологии и безопасности эксплуатации.</p> <p>Владеет:</p> <p>- навыками выбора оптимальной схемы теплоснабжения с учетом безопасности и надежности теплоснабжения потребителей, энергетической эффективности теплоснабжения и потребления тепловой энергии, нормативного уровня надежности, требований</p>	<p>Устный опрос; Решение задач; Тестирование; Курсовой проект; Защита лабораторных работ</p>

	экологии и безопасности эксплуатации.	
Раздел 4. Оборудование тепловых сетей	<p>Знает:</p> <ul style="list-style-type: none"> - методики проектирования инженерных тепловых сетей и их конструктивных элементов, - требования к температуре на поверхности теплоизоляционной конструкции теплопроводов, арматуры и оборудования, - требования к размещению трубопроводов при их прокладке в непроходных каналах, тоннелях, надземной прокладке и в тепловых пунктах. <p>Умеет:</p> <ul style="list-style-type: none"> - выбирать оптимальную схему теплоснабжения с учетом безопасности и надежности теплоснабжения потребителей, энергетической эффективности теплоснабжения и потребления тепловой энергии, нормативного уровня надежности, требований экологии и безопасности эксплуатации. <p>Владеет:</p> <ul style="list-style-type: none"> - профессиональными компьютерными программными средствами для выполнения специальных расчетов по тепловым сетям. 	<p>Устный опрос; Решение задач; Тестирование; Курсовой проект; Защита лабораторных работ</p>
Раздел 5. Оборудование и режим эксплуатации тепловых подстанций.	<p>Знает:</p> <ul style="list-style-type: none"> - методики проектирования инженерных тепловых сетей и их конструктивных элементов, - требования к размещению трубопроводов при их прокладке в непроходных каналах, тоннелях, надземной прокладке и в тепловых пунктах. <p>Умеет:</p> <ul style="list-style-type: none"> - выбирать оптимальную схему теплоснабжения с учетом безопасности и надежности теплоснабжения потребителей, 	<p>Устный опрос; Решение задач; Тестирование; Курсовой проект; Защита лабораторных работ</p>

	<p>энергетической эффективности теплоснабжения и потребления тепловой энергии, нормативного уровня надежности, требований экологии и безопасности эксплуатации.</p> <p>Владеет:</p> <p>- профессиональными компьютерными программными средствами для выполнения специальных расчетов по тепловым сетям.</p>	
<p>Раздел 6. Испытание тепловых сетей и оборудования систем централизованного теплоснабжения.</p>	<p>Знает:</p> <p>- правила расположения и требования к трассировке тепловых сетей, способы прокладки и системы теплоснабжения тепловых сетей,</p> <p>- требования к размещению трубопроводов при их прокладке в непроходных каналах, тоннелях, надземной прокладке и в тепловых пунктах.</p> <p>Умеет:</p> <p>- выбирать оптимальную схему теплоснабжения с учетом безопасности и надежности теплоснабжения потребителей, энергетической эффективности теплоснабжения и потребления тепловой энергии, нормативного уровня надежности, требований экологии и безопасности эксплуатации.</p> <p>Владеет:</p> <p>- определением потери температуры теплоносителя и тепловых потерь в сети.</p>	<p>Устный опрос; Тестирование; Защита лабораторных работ</p>
<p>Раздел 7. Организация эксплуатации систем теплоснабжения.</p>	<p>Знает:</p> <p>- правила расположения и требования к трассировке тепловых сетей, способы прокладки и системы теплоснабжения тепловых сетей.</p> <p>Умеет:</p> <p>- выбирать оптимальную схему теплоснабжения с учетом безопасности и надежности теплоснабжения потребителей, энергетической эффективности теплоснабжения и потребления тепловой энергии, нормативного уровня надежности, требований экологии и безопасности эксплуатации.</p> <p>Владеет:</p> <p>- навыками выбора оптимальной схемы теплоснабжения с учетом безопасности и надежности теплоснабжения потребителей, энергетической эффективности теплоснабжения и потребления</p>	<p>Устный опрос; Тестирование; Защита лабораторных работ</p>

	тепловой энергии, нормативного уровня надежности, требований экологии и безопасности эксплуатации.	
Раздел 8. Техничко-экономический расчет систем централизованного теплоснабжения	<p>Знает:</p> <ul style="list-style-type: none"> - об экономической и энергетической сопоставимости сравниваемых вариантов, - основные зависимые статьи расходов и методики их определения. <p>Умеет:</p> <ul style="list-style-type: none"> - выбирать оптимальную схему теплоснабжения с учетом безопасности и надежности теплоснабжения потребителей, энергетической эффективности теплоснабжения и потребления тепловой энергии, нормативного уровня надежности, требований экологии и безопасности эксплуатации. <p>Владеет:</p> <ul style="list-style-type: none"> - навыками выбора оптимальной схемы теплоснабжения с учетом безопасности и надежности теплоснабжения потребителей, энергетической эффективности теплоснабжения и потребления тепловой энергии, нормативного уровня надежности, требований экологии и безопасности эксплуатации. 	Устный опрос; Решение задач

Приложение 1

АННОТАЦИЯ

рабочей программы дисциплины

«Проектирование и эксплуатация систем теплоэнергоснабжения»

1 Общая трудоемкость (з.е./ час): 6/216. Контактная работа 22,3 часов, из них: лекционные 10, лабораторные занятия 4, практические занятия 8. Самостоятельная работа студента 177 часов. Форма промежуточного контроля: курсовой проект, экзамен. Дисциплина изучается на 5 курсе в 9 и 10 семестре.

2 Место дисциплины в структуре образовательной программы

Дисциплина Б1.В.12 «Проектирование и эксплуатация систем теплоэнергоснабжения» относится к формируемой участниками образовательных отношений части блока 1 Дисциплины (модули). Является обязательной для освоения в 9 и 10 семестре на 5 курсе.

Дисциплина базируется на дисциплинах (модулях): Нагнетатели, Тепловые двигатели, Котельные установки и парогенераторы, Техническая термодинамика, Газодинамика, Тепломассообмен.

3 Цель и задачи освоения учебной дисциплины

Целью освоения дисциплины является изучение материалов, необходимых для проектирования и эксплуатации современных систем теплоэнергоснабжения предприятий и жилых районов, освоение методов определения потребности промышленных потребителей в паре и горячей воде, регулирования отпуска тепла из систем централизованного теплоснабжения, гидравлических и тепловых режимов тепловых сетей, методов выбора основного и вспомогательного оборудования, использование математического моделирования, пакетов прикладных программ, банков данных для расчета систем теплоснабжения;

Задачами преподавания дисциплины являются:

Задачи преподавания дисциплины:

- познакомить обучающихся с существующими системами транспортировки, распределения и потребления тепловой энергии и принципами их создания, проектирования, наладки, эксплуатации;

- научить анализировать существующие системы транспортировки, распределения и потребления тепловой энергии, их схемы и элементы, разрабатывать и внедрять необходимые изменения в их структуре с позиций повышения эффективности и энергосбережения;
- познакомить обучающихся с современным состоянием вопроса и тенденциями развития и совершенствования систем транспортировки, распределения и потребления тепловой энергии в отечественной и зарубежной практике.

4 Содержание дисциплины

<p>Задачи и содержание курса. Основные проблемы и направления развития техники теплофикации и централизованного теплоснабжения промышленных районов и городов. Современные методы проектирования систем теплофикации и централизованного теплоснабжения. Законодательство, арбитраж и нормативные документы, определяющие уровень проектных решений. Методы выбора принципиальных решений сложных поли-иерархических теплоэнергетических систем, выбор стратегии проектирования, комплектация проектно-конструкторской документации для систем теплоэнергоснабжения промпредприятий и районов. Базовые элементы расчетной модели, алгоритмы решения задач большой размерности, методы учета неопределенности исходной информации на различных стадиях проектирования СТЭСПП.</p>
<p>Уравнение характеристики теплообменных аппаратов. Методы регулирования отпуска теплоты при однородной и разнородной тепловой нагрузке и его общее уравнение. Основные ступени регулировки. Методы расчета температуры и расхода теплоносителя в закрытых и открытых, зависимых и независимых системах теплоснабжения при центральном регулировании по отопительной или суммарной тепловой нагрузке. Расчет местного регулирования различных видов тепловой нагрузки. Тепловые режимы установок с параллельной смешанной и последовательной схемами включения подогревателей горячего водоснабжения. Выбор оптимальных параметров характеристик теплового регулирования методами математического моделирования.</p>
<p>Схемы и конфигурации современных тепловых сетей. Методы резервирования теплоснабжения. Основные требования к гидравлическому режиму закрытых и открытых систем теплоснабжения. Методы расчета гидравлического режима сложных тепловых сетей. Гидравлическая характеристика регулирующих органов. Гидравлическая устойчивость системы. Методы повышения гидравлической устойчивости. Пусковое регулирование тепловых сетей и его расчет. Расчет потокораспределения в кольцевых сетях, питаемых от нескольких источников. Методы поддержания статического давления в сетях с несколькими источниками питания. Гидравлический удар в тепловых сетях и методы его предупреждения. Гидравлический режим паровых сетей и конденсатопроводов. Параллельная и последовательная работа сетевых насосов на общий коллектор. Физическое и математическое моделирование гидравлического режима тепловых сетей.</p>
<p>Выбор трассы и профиля теплопроводов, конфигурации и типы теплопроводов. Основные методы защиты подземных теплопроводов от наружной коррозии. Теплоизоляционные материалы и конструкции. Основные требования к трубопроводам тепловых сетей и промышленных коммуникаций. Прочностной расчет теплопроводов, определение усилий и напряжений. Расчет усилий на свободные и неподвижные опоры. Компенсация температурных напряжений канальных и бесканальных теплопроводов и паропроводов. Расчет естественной компенсации. Непроходные каналы и тепловые камеры.</p>
<p>Назначение, схемы, классификация и основное оборудование тепловых подстанций. Схемы сбора и возврата конденсата. Определение потерь конденсата, количества «пролетного» пара и пара вторичного вскипания. Техничко-экономическая целесообразность возврата конденсата к источнику пароснабжения. Методы расчета водоводяных подогревателей, условия теплообмена, схемы температурной компенсации. Определение расчетных расходов первичного и вторичного теплоносителей. Поверочный расчет теплового баланса теплопотребляющих установок. Смесительные узлы, их схемы и основное оборудование. Расчет и выбор элеваторов и грязевиков. Схемы автоматизации тепловых подстанций.</p>
<p>Задачи и виды испытаний. Гидравлические испытания на герметичность и прочность. Метод определения утечек. Определение гидравлических сопротивлений и потерь давления в тепловых сетях и паропроводах. Испытание на максимальную температуру теплоносителя. Определение тепловых потерь в сети. Определение потери температуры теплоносителя. Организация испытания.</p>
<p>Технические требования к тепловым сетям. Эксплуатация тепловых сетей. Центральные и индивидуальные тепловые пункты, технические требования. Эксплуатация тепловых пунктов. Системы отопления, вентиляции, кондиционирования, горячего водоснабжения. Агрегаты систем воздушного отопления, вентиляции, кондиционирования. Системы горячего водоснабжения. Технические требования. Эксплуатация. Обучение персонала. Охрана труда. Основные требования пожарной и технической безопасности.</p>
<p>Понятие об экономической и энергетической сопоставимости сравниваемых вариантов. Основные зависимые статьи расходов и методика их определения. Определение удельных и суммарных капитальных вложений и годовых издержек производства и транспортировки тепловой энергии. Методика оптимизации систем теплоснабжения и параметров теплоносителя. Выбор оптимальных вариантов сооружений и оптимальных режимов эксплуатации.</p>

5 Планируемые результаты обучения по дисциплине, обеспечивающие достижение планируемых результатов освоения образовательной программы

Изучение дисциплины «Проектирование и эксплуатация систем теплоэнергоснабжения» направлено на приобретение следующих **компетенций и индикаторов их достижения:**

Наименование категории (группы) УК	Код и наименование УК	Код и наименование индикатора достижения УК
Разработка и реализация проектов	УК-2. Способен определять круг задач в рамках поставленной цели и выбирать оптимальные способы их решения, исходя из действующих правовых норм, имеющихся ресурсов и ограничений	УК-2.1. Определяет круг задач в рамках поставленной цели, определяет связи между ними и ожидаемые результаты их решения; УК-2.2. В рамках поставленных задач определяет имеющиеся ресурсы и ограничения, действующие правовые нормы.
Самоорганизация и саморазвитие (в том числе здоровьесбережение)	УК-6. Способен управлять своим временем, выстраивать и реализовывать траекторию саморазвития на основе принципов образования в течение всей жизни	УК-6.1. Использует инструменты и методы управления временем при выполнении конкретных задач, проектов, при достижении поставленных целей; УК-6.2. Оценивает требования рынка труда и предложения образовательных услуг для выстраивания траектории собственного профессионального роста.

Профессиональные компетенции (ПК) и индикаторы их достижения:

Задача профессиональной деятельности	Объект или область знания	Код и наименование ПК	Код и наименование индикатора достижения ПК	Основание (профессиональный стандарт, анализ опыта) Обобщенные трудовые
Производственно-технологический тип задач профессиональной деятельности				
- разработка схем размещения систем теплоснабжения; организация технического и материального обеспечения эксплуатации тепловых сетей	-тепловые сети и системы теплоснабжения; -центральные тепловые пункты (ЦТП), паропроводы и технологические трубопроводы предприятий;	ПК-1. Способен участвовать в работах по освоению и организации технологических процессов объектов теплоснабжения	ПК 1.2. Демонстрирует знания при анализе исходных данных для проектирования систем и элементов систем транспортировки, распределения и потребления тепловой энергии с использованием нормативной документации и современных методов поиска, обработки информации,	ПС «Специалист по эксплуатации трубопроводов и оборудования тепловых сетей», код16.014 Анализ требований к профессиональным компетенциям, предъявляемым к выпускникам на рынке труда
- разработка правил технологической, производственной и трудовой дисциплины при обслуживании систем теплоэнергоснабжения	-системы энергообеспечения промышленных и коммунальных потребителей	ПК-2. Способен к обеспечению технологической и производственной дисциплины при эксплуатации объектов теплоэнергоснабжения	ПК-2.1 Соблюдает правила технологической дисциплины при эксплуатации объектов теплоэнергоснабжения; ПК-2.2 Соблюдает правила производственной дисциплины при эксплуатации объектов теплоэнергоснабжения.	ПС «Специалист по эксплуатации трубопроводов и оборудования тепловых сетей», код16.014 Анализ требований к профессиональным компетенциям, предъявляемым к выпускникам на рынке
Проектно-конструкторский тип задач профессиональной деятельности				

<p>-участие в сборе и анализе исходных данных для расчета и проектирования систем теплоэнергоснабжения; участие в разработке проектной и рабочей технической документации систем теплоэнергоснабжения; оформление законченных проектно-конструкторских работ</p>	<p>-тепловые сети и системы теплоснабжения; -центральные тепловые пункты (ЦТП), паропроводы и технологические трубопроводы промпредприятий; -системы энергообеспечения промышленных и коммунальных потребителей</p>	<p>ПК-5. Готов к участию в работах по разработке технологических схем; выполнению расчетов по типовым методикам и проектированию объектов теплоэнергоснабжения</p>	<p>ПК-5.1 Выполняет сбор, подготовку и анализ исходных данных, предварительно намечает наиболее эффективные варианты тепловых схем систем теплоэнергоснабжения с использованием типовых технических решений; ПК-5.2 Выполняет расчеты системы теплоснабжения и ее конструктивных элементов по типовым методикам с использованием компьютерных технологий; ПК-5.3 Подбирает необходимое серийное оборудование и проектирует системы теплоснабжения на основе действующей</p>	<p>ПС «Специалист в области проектирования тепловых сетей», код 16.064 Анализ требований к профессиональным компетенциям, предъявляемым к выпускникам на рынке труда</p>
<p>Научно-исследовательский тип задач профессиональной деятельности</p>				
<p>-анализ и обработка научно-технической информации по исследованию гидравлических режимов тепловых сетей из отечественных и зарубежных источников; - проведение экспериментов по исследованию гидравлических режимов тепловых сетей, обработка и анализ результатов исследований; - составление отчетов и</p>	<p>-тепловые сети и системы теплоснабжения; -центральные тепловые пункты (ЦТП), паропроводы и технологические трубопроводы промпредприятий; -системы энергообеспечения промышленных и коммунальных потребителей</p>	<p>ПК-7 Способен к исследованию технологий в области проектирования систем теплоснабжения</p>	<p>ПК-7.1 Выполняет сбор, обработку, анализ и обобщение передового отечественного и международного опыта в области исследования гидравлических режимов тепловых сетей; ПК-7.3 Применяет нормативную документацию и оформляет результаты научно-исследовательских работ в области исследования гидравлических режимов тепловых сетей.</p>	<p>ПС «Специалист по научно-исследовательским и опытно-конструкторским разработкам», код 40.011 Анализ требований к профессиональным компетенциям, предъявляемым к выпускникам на рынке труда</p>

В результате изучения дисциплины студент бакалавриата должен:

Знать:

- типовые методики проведения расчетов, проектирования и подбора оборудования систем теплоснабжения с использованием нормативной документации и современных методов поиска и обработки информации;
- дополнительные требования к проектированию тепловых сетей в особых природных и климатических условиях строительства;
- перечень мероприятий, обеспечивающих безопасность эксплуатации тепловых сетей;

- основные разделы естественнонаучных дисциплин, относящихся к теории изучаемой дисциплины, и быть готовым к исследованию основных законов в профессиональной деятельности, применять методы анализа и моделирования ситуаций теоретического и экспериментального исследования.

Уметь:

- использовать программы теплогидравлических расчетов систем теплоснабжения;
- анализировать научно-техническую информацию, изучать отечественный и зарубежный опыт по тематике деятельности;
- выявить естественнонаучную сущность проблем, возникающих в ходе профессиональной деятельности, и способностью привлечь для их решения соответствующий физико-математический аппарат;
- формировать законченное представление о принятых решениях и полученных результатах в виде отчета;

Владеть:

- навыками соблюдения экологической безопасности на производстве, участвовать в разработке и осуществлении экозащитных мероприятий и мероприятий по энерго- и ресурсосбережению на производстве;
- способностью организации работы персонала по обслуживанию теплоэнергетического оборудования, составлению заявок на оборудование, запасные части, подготовке технической документации на ремонт, способностью к приемке и освоению вводимого оборудования.
- навыками самообучения.

МИНИСТЕРСТВО НАУКИ И ВЫСШЕГО ОБРАЗОВАНИЯ
РОССИЙСКОЙ ФЕДЕРАЦИИ

Новомосковский институт (филиал)
федерального государственного бюджетного образовательного учреждения высшего
образования «Российский химико-технологический университет имени Д.И. Менделеева»



УТВЕРЖДАЮ

Директор Новомосковского института
им. Д.И. Менделеева

Первухин В.Л.

06 2022 г.

Рабочая программа дисциплины

Защита окружающей среды при работе теплоэнергостановок

Уровень высшего образования Бакалавриат

Направление подготовки 13.03.01 «Теплоэнергетика и теплотехника»

Направленность (профиль) подготовки «Промышленная теплоэнергетика»

Квалификация выпускника Бакалавр

Форма обучения заочная

г. Новомосковск

2022 г.

Разработчик (ки):

Доцент кафедры «Промышленная теплоэнергетика», к.т.н.

В.В. Махрунин

Рабочая программа рассмотрена и одобрена на заседании кафедры «Промышленная теплоэнергетика»

Протокол № 10 от 30.06.22

Зна. кафедрой: к.т.н., доцент

В.Е. Золотарева

Эксперт:

Восточный филиал ООО «ККС» директор
(исполнитель) (индивидуальное предприятие)

«30» 06 2022 г.

В.Н. Сторников

Рабочая программа согласована с деканом Энергетического факультета

Декан факультета: д.т.н., профессор

30 06 2022 г.

В.М. Долгачев

Рабочая программа согласована с деканом факультета заочного и дистанционного обучения

Декан факультета: к.т.н., доцент

30 06 2022 г.

А.Ю. Стеклова

Рабочая программа согласована с учебно-методическим управлением НИ РХТУ.

Руководитель: д.т.н., профессор

30 06 2022 г.

Н.Ф. Климов

1. ОБЩИЕ ПОЛОЖЕНИЯ

Нормативные документы, используемые при разработке рабочей программы дисциплины

Нормативную правовую базу разработки рабочей программы дисциплины составляют:

- Федеральный закон от 29.12.2012 № 273-ФЗ «Об образовании в Российской Федерации» (с учетом изменений и дополнений);
 - Федеральный закон от 31.07.2020 г №304-ФЗ «О внесении изменений в Федеральный закон «Об образовании в Российской Федерации» по вопросам воспитания обучающихся»;
 - Приказ Минобрнауки России от 06.04.2021 N 245 «Об утверждении Порядка организации и осуществления образовательной деятельности по образовательным программам высшего образования – программам бакалавриата, программам специалитета, программам магистратуры»;
 - Федеральный государственный образовательный стандарт высшего образования (ФГОС ВО) (ФГОС-3++) по направлению подготовки 13.03.01 Теплоэнергетика и теплотехника, утвержденный приказом Министерства образования и науки Российской Федерации от 28.02.2018 г. N 143 (Зарегистрировано в Минюсте России 22.03.2018 г. N 50480);
 - Положение о практической подготовке обучающихся, утвержденное приказом Министерства науки и высшего образования Российской Федерации и Министерства просвещения Российской Федерации от 05.08.2020 г. № 885/390 (зарегистрирован Министерством юстиции Российской Федерации 11.09.2020 г., регистрационный № 59778);
 - Приказ Министерства образования и науки Российской Федерации от 27 ноября 2015 N 1383 "Об утверждении Положения о практике обучающихся, осваивающих основные профессиональные образовательные программы высшего образования" зарегистрирован Министерством юстиции Российской Федерации 18 декабря 2015 г., регистрационный N 40168);
 - Методическими рекомендациями по организации образовательного процесса для обучения инвалидов и лиц с ограниченными возможностями здоровья в образовательных организациях высшего образования, в том числе оснащенности образовательного процесса (утверждены заместителем Министра образования и науки РФ А.А. Климовым от 08.04.2014 № АК-44/05вн)
 - Устав ФГБОУ ВО РХТУ им. Д.И. Менделеева;
 - Положение о Новомосковском институте (филиале) РХТУ им. Д.И. Менделеева.
 - Локальные нормативные акты Новомосковского института (филиала) РХТУ им. Д.И. Менделеева.
 - Положение о порядке организации и осуществления образовательной деятельности по образовательным программам высшего образования - программам бакалавриата, программам специалитета, программам магистратуры в НИ РХТУ им. Д.И. Менделеева, принятым решением Ученого совета НИ РХТУ им. Д.И. Менделеева от 30.10.2019;
 - Положения об электронной информационно-образовательной среде Новомосковского института (филиала) федерального государственного бюджетного образовательного учреждения высшего образования «Российский химико-технологический университет имени Д.И. Менделеева»
- Рабочая программа дисциплины (далее – Программа, РПД) составлена в соответствии с требованиями Федерального государственного образовательного стандарта высшего образования (уровень бакалавриата) по направлению подготовки 13.03.01 «Теплоэнергетика и теплотехника», утвержденного приказом Министерства науки и высшего образования Российской Федерации от 28.02.2018 г. N 143 (Зарегистрировано в Минюсте России 22.03.2018 г. N 50480), рекомендациями Учебно-методической комиссии НИ РХТУ им. Д.И. Менделеева и накопленным опытом преподавания дисциплины кафедрой «Промышленная теплоэнергетика» НИ РХТУ им. Д.И. Менделеева (далее – Институт).

Контроль успеваемости студентов ведется по принятой в Институте системе.

Рабочая программа дисциплины может быть реализована с применением электронного обучения и дистанционных образовательных технологий полностью или частично.

2. ЦЕЛЬ И ЗАДАЧИ ОСВОЕНИЯ УЧЕБНОЙ ДИСЦИПЛИНЫ

Целью освоения дисциплины является обеспечение базовой подготовки студентов в области защиты окружающей среды: привитие умений и навыков, необходимых для выполнения расчетов, связанных с выбросами в атмосферу и в водоемы.

Задачи преподавания дисциплины:

- формирование у студентов знаний и умений в области защиты окружающей среды;
- получение теоретических знаний и практических навыков в расчете количества выбросов от ТЭУ в атмосферу, в водоем и подборе схемы очистки выбросов в области подтверждения соответствия;
- освоение методов расчета количества выбросов от ТЭУ в атмосферу, расчет высоты дымовой трубы;
- освоение методов и процедур подтверждения соответствия заданным требованиям, выбора необходимой доказательности соответствия требованиям нормативных документов;
- получение практических навыков использования новых эффективных методов защиты окружающей среды от выбросов ТЭУ;

- системное использование полученных знаний в вопросе защиты окружающей среды, применяя новые технологические схемы и процессы;
- использование современных информационных технологий при проведении оценки соответствия установленным нормам.

3. МЕСТО ДИСЦИПЛИНЫ В СТРУКТУРЕ ОПОП

Дисциплина Б1.В.13 «Защита окружающей среды при работе теплоэнергоустановок» относится к обязательной части блока 1 Дисциплины (модули). Является обязательной для освоения в 7 семестре на 4 курсе.

Дисциплина базируется на дисциплинах (модулях): Физика, Химия, Математика, Введение в информационные технологии.

4. ТРЕБОВАНИЯ К РЕЗУЛЬТАТАМ ОСВОЕНИЯ ДИСЦИПЛИНЫ

Изучение дисциплины «Защита окружающей среды при работе теплоэнергоустановок» направлено на приобретение следующих **компетенций и индикаторов их достижения**:

Общепрофессиональные компетенции (ОПК) и индикаторы их достижения

Наименование категории (группы) ОПК	Код и наименование ОПК	Код и наименование индикатора достижения ОПК
Фундаментальная подготовка	УК-8 Способен создавать и поддерживать безопасные условия жизнедеятельности, в том числе при возникновении чрезвычайных ситуаций	УК-8.1 Анализирует факторы вредного влияния на жизнедеятельность элементов среды обитания (технических средств, технологических процессов, материалов, зданий и сооружений, природных и социальных явлений) УК-8.2 Идентифицирует опасные и вредные факторы в рамках осуществляемой деятельности УК-8.4 Разъясняет правила поведения при возникновении чрезвычайных ситуаций природного и техногенного происхождения; оказывает первую помощь, описывает способы участия в восстановительных мероприятиях
Теоретическая профессиональная подготовка	ПК-3 Готов к обеспечению и разработке экозащитных мероприятий на объектах профессиональной деятельности	ПК-3.1 Демонстрирует знание нормативов по обеспечению экологической безопасности объектов профессиональной деятельности ПК-3.2 Демонстрирует навыки разработки экозащитных мероприятий для объектов профессиональной деятельности

В результате изучения дисциплины студент бакалавриата должен

Знать:

- профессиональную информацию, выбор путей ее достижения, пути решения технологических проблем в рамках своей профессиональной компетенции, экономические проблемы и общественные процессы, методы математического анализа и моделирования, теоретического и экспериментального исследования, нормативные правовые документы в своей профессиональной деятельности
- системы экологического управления предприятия, методы проектирования элементов оборудования и объектов деятельности в целом с использованием нормативной документации и современных методов поиска и обработки информации, способы проведения предварительного технико-экономического обоснования проектных разработок по стандартным методикам, методику организации рабочих мест, способы проведения измерений и наблюдений, составление описания проводимых исследований, подготовки данных для составления обзоров, отчетов и научных публикаций
- методы изучения и анализа необходимой информации, технических данных, показателей и результатов работы, обобщение и систематизацию, проведение необходимых расчетов с использованием современных технических средств

Уметь:

- использовать нормативные правовые документы в своей деятельности
- идентифицировать основные опасности среды обитания человека, оценивать риск их реализации, выбирать методы защиты от опасностей применительно к сфере своей профессиональной деятельности и способы обеспечения комфортных условий жизнедеятельности
- собирать и анализировать исходные данные для проектирования элементов с использованием нормативной документации и современных методов поиска и обработки информации, использовать компьютерные технологии для планирования и проведения работ по техническому регулированию

Владеть:

- законодательными и правовыми актами в области подтверждения соответствия безопасности и охраны окружающей среды, требованиями технических регламентов к безопасности в сфере профессиональной деятельности
- способами проведения измерений и наблюдений, составление описания проводимых исследований, подготовки данных для составления обзоров, отчетов и научных публикаций
- современными тенденциями совершенствования системы подтверждения соответствия в Российской Федерации и за рубежом

5. ОБЪЕМ ДИСЦИПЛИНЫ И ВИДЫ ОБРАЗОВАТЕЛЬНОГО ПРОЦЕССА

Общая трудоемкость дисциплины «Защита окружающей среды при работе теплоэнергоустановок» составляет 108 часов или 3 зачетных единиц (з.е). Дисциплина изучается на 4 курсе в 7 семестре.

Вид учебной работы	Всего ак.час.	Семестры
		ак.час 7 семестр
Контактная работа обучающихся с педагогическими работниками (всего)	12.35	12.35
Контактная работа аудиторная	12.35	12.35
В том числе:		
Лекции	8	8
Практические занятия (ПЗ)	-	-
Лабораторные работы (ЛР)	4	4
В том числе в форме практической подготовки (при наличии)	4	4
зачет	0.35	0.35
Экзамен	-	-
Консультации перед экзаменом	-	-
Самостоятельная работа (всего):	92	92
Контактная самостоятельная работа (групповые консультации и индивидуальная работа обучающихся с педагогическим работником)	4	4
Другие виды самостоятельной работы:		
Курсовой проект / курсовая работа	-	-
Проработка теоретического материала	30	30
Подготовка к лабораторным занятиям	29	29
Подготовка к практическим занятиям	-	-
Подготовка к контрольным работам	29	29
Подготовка индивидуального задания	-	-
Вид аттестации: зачет		
Контроль (подготовка к зачету)	3.65	3.65
Общая трудоемкость	108	108
час.	108	108
з.е.	3	3

6 СОДЕРЖАНИЕ ДИСЦИПЛИНЫ

6.1 Разделы дисциплины и виды занятий

№	Раздел дисциплины	ак. часов						
		Всего	в т.ч. в	Лекции	в т.ч. в	Лаб.	в т.ч. в	Сам.

п/п			форме практ. подг. (при наличии)		форме практ. подг. (при наличии)	работ ы	форме практ. подг. (при наличии)	работа
1	Введение. Основные понятия.	13	-	1		-	-	12
2	Экологические проблемы. Изменения в окружающей среде.	14	1	1		1	1	12
3	Методика расчета рассеивания вредных веществ.	15	2	1		2	2	12
4	Сточные воды предприятий теплоэнергетики и их очистка.	12	-	1		-	-	11
5	Очистка сточных вод.	12	-	1		-	-	11
6	Очистка сбросных вод.	12	-	1		-	-	11
7	Основы теории золоулавливания.	14	1	1		1	1	12
8	Электрофильтры.	12	-	1		-	-	11
	Итого:	104	4	8		4	4	92
	Вид аттестации (зачет)	4						
	Контроль аттестации	-						
	ИТОГО (за 3 семестр):	108						
	ИТОГО по дисциплине	108						

6.2 Содержание разделов дисциплины

№ раздела	Наименование раздела дисциплины	Содержание раздела
1.	Введение. Основные понятия.	Введение. Основные понятия взаимодействия теплоэнергетики и окружающей среды. Ресурсы окружающей среды. Примесные выбросы теплоэнергетических объектов и их распространение.
2.	Экологические проблемы. Изменения в окружающей среде.	Изменения в окружающей среде под влиянием антропогенных воздействий. Способы снижения загрязняющих выбросов. Влияние вредных выбросов ТЭС и ТЭЦ на атмосферу. Экологические проблемы Новомосковска и Тульской области. Экологическая обстановка в стране. Рассеивание в атмосфере выбросов. Дымовые трубы.
3.	Методика расчета рассеивания вредных веществ.	Методика расчета рассеивания вредных веществ и выбор оптимальной высоты дымовой трубы Контроль состава и концентрации вредных веществ в уходящих газах котлов. Автоматизация контроля загрязнений атмосферного воздуха.
4.	Сточные воды предприятий теплоэнергетики и их очистка.	Сточные воды предприятий теплоэнергетики и их очистка. Классификация сточных вод ТЭС. Влияние сточных вод ТЭС на природные водоемы.
5.	Очистка сточных вод.	Обработка сбросных вод водоподготовительных установок. Очистка сточных вод, содержащих нефтепродукты.
6.	Очистка сбросных вод.	Очистка обмывочных вод поверхностей нагрева котлов. Очистка сточных вод химических промывок и консервации оборудования. Обезвреживание сточных вод систем гидрозолоудаления. Очистка сточных вод сероочистных установок.
7.	Основы теории золоулавливания.	Улавливание твердых веществ из дымовых газов. Характеристики летучей золы. Основы теории золоулавливания. Типы и характеристики золоуловителей.

8.	Электрофилтры.	Электрофилтры. Краткие сведения об улавливании золы на мазутных ТЭС.
----	----------------	--

7 СООТВЕТСТВИЕ СОДЕРЖАНИЯ ТРЕБОВАНИЯМ К РЕЗУЛЬТАТАМ ОСВОЕНИЯ ДИСЦИПЛИНЫ

№ п/п	В результате освоение дисциплины студент должен:	Раздел 1	Раздел 2	Раздел 3	Раздел 4	Раздел 5	Раздел 6	Раздел 7	Раздел 8
	Знать:								
1.	- профессиональную информацию, выбор путей ее достижения, пути решения технологических проблем в рамках своей профессиональной компетенции, экономические проблемы и общественные процессы, методы математического анализа и моделирования, теоретического и экспериментального исследования, нормативные правовые документы в своей профессиональной деятельности		+	+	+			+	+
2.	- системы экологического управления предприятия, методы проектирования элементов оборудования и объектов деятельности в целом с использованием нормативной документации и современных методов поиска и обработки информации, способы проведения предварительного технико-экономического обоснования проектных разработок по стандартным методикам, методику организации рабочих мест, способы проведения измерений и наблюдений, составление описания проводимых исследований, подготовки данных для составления обзоров, отчетов и научных публикаций	+		+		+	+		
3.	- методы изучения и анализа необходимой информации, технических данных, показателей и результатов работы, обобщение и систематизацию, проведение необходимых расчетов с использованием современных технических средств	+				+	+		
	Уметь:								
1.	- использовать нормативные правовые документы в своей деятельности			+	+				
2.	- идентифицировать основные опасности среды обитания человека, оценивать риск их реализации, выбирать методы защиты от опасностей применительно к сфере своей профессиональной деятельности и способы обеспечения комфортных условий жизнедеятельности					+	+		+
3.	- собирать и анализировать исходные данные для проектирования элементов с использованием нормативной документации и современных методов поиска и обработки информации, использовать компьютерные технологии для планирования и проведения работ по техническому регулированию								
	Владеть								
1.	- законодательными и правовыми актами в области подтверждения соответствия безопасности и охраны окружающей среды, требованиями технических регламентов к безопасности в сфере профессиональной деятельности	+		+	+		+	+	+
2.	- способами проведения измерений и наблюдений, составление описания проводимых исследований, подготовки данных для составления обзоров, отчетов и научных публикаций		+	+	+	+	+		+
3.	- современными тенденциями совершенствования системы подтверждения соответствия в Российской Федерации			+	+			+	

Федерации и за рубежом									
------------------------	--	--	--	--	--	--	--	--	--

В результате освоения дисциплины студент должен овладеть следующими компетенциями и индикаторами их достижения

Код и наименование компетенции	Код и наименование индикатора достижения компетенции	Раздел 1	Раздел 2	Раздел 3	Раздел 4	Раздел 5	Раздел 6	Раздел 7	Раздел 8
УК-8 Способен создавать и поддерживать безопасные условия жизнедеятельности, в том числе при возникновении чрезвычайных ситуаций	УК-8.1 Анализирует факторы вредного влияния на жизнедеятельность элементов среды обитания (технических средств, технологических процессов, материалов, зданий и сооружений, природных и социальных явлений)		+	+	+	+	+		+
	УК-8.2 Идентифицирует опасные и вредные факторы в рамках осуществляемой деятельности		+	+	+			+	+
	УК-8.4 Разъясняет правила поведения при возникновении чрезвычайных ситуаций природного и техногенного происхождения; оказывает первую помощь, описывает способы участия в восстановительных мероприятиях						+		+
ПК-3 Готов к обеспечению и разработке экозащитных мероприятий на объектах профессиональной деятельности	ПК-3.1 Демонстрирует знание нормативов по обеспечению экологической безопасности объектов профессиональной деятельности		+	+		+	+	+	+
	ПК-3.2 Демонстрирует навыки разработки экозащитных мероприятий для объектов профессиональной деятельности		+	+	+	+	+		

8 ПРАКТИЧЕСКИЕ И ЛАБОРАТОРНЫЕ ЗАНЯТИЯ

8.1 Практические занятия

-

8.2. Лабораторные занятия

Выполнение лабораторного практикума способствует закреплению учебного материала, изучаемого в дисциплине «Защита окружающей среды при работе теплоэнергоустановок».

Лабораторные работы и разделы, которые они охватывают

№ п/п	№ раздела дисциплины	Наименование лабораторных работ	Трудоемкость час.
7 семестр			
1.	2, 3	Определение содержания двуокси азота в атмосфере ЛР1	1
2.	2, 3	Определение содержания окиси углерода в атмосфере ЛР2	1
3.	2, 3	Определение содержания двуокси серы в атмосфере ЛР3	1
4.	7	Определение запыленности воздуха ЛР4	1
		Итого:	4

8.3 Тематика контрольной рабы

Контрольная работа выполняется в 7 семестре

№ п/п	№ раздела дисциплины	Тематика контрольной работы	Семестр
1.	1-3, 7, 8	1. Определение количества выбросов в воздушный и водный бассейны. Рассчитать высоту дымовой трубы	7

9. САМОСТОЯТЕЛЬНАЯ РАБОТА

Самостоятельная работа проводится с целью освоения знаний и умений по дисциплине «Защита окружающей среды при работе теплоэнергоустановок» и предусматривает:

- ознакомление и проработку рекомендованной литературы, работу с электронно-библиотечными системами;

- посещение отраслевых выставок и семинаров;
- участие в семинарах, конференциях, проводимых в Институте по тематике дисциплины;
- защиту лабораторных работ;
- выполнения индивидуального расчетного задания;
- подготовку к сдаче зачета (7 семестр) по дисциплине.

Планирование времени на самостоятельную работу, необходимого на изучение дисциплины, студентам надо осуществлять на весь период изучения, предусматривая при этом регулярное повторение пройденного материала. Материал, законспектированный на лекциях, необходимо регулярно дополнять сведениями из литературных источников, представленных в рабочей программе. При работе с указанными источниками рекомендуется составлять краткий конспект материала, с обязательным фиксированием библиографических данных источника.

10. ОЦЕНОЧНЫЕ МАТЕРИАЛЫ

Оценочные материалы представлены в виде отдельного документа – Фонда оценочных средств, являющегося неотъемлемой частью рабочей программы дисциплины.

11. МЕТОДИЧЕСКИЕ УКАЗАНИЯ ПО ОСВОЕНИЮ ДИСЦИПЛИНЫ

Организация образовательного процесса регламентируется учебным планом и расписанием учебных занятий. Язык обучения (преподавания) — русский. Через каждые 45 мин контактной работы делается перерыв продолжительностью 5 мин, а после двух час контактной работы делается перерыв продолжительностью 10 мин.

Сетевая форма реализации программы дисциплины не используется.

Обучающийся имеет право на зачет результатов обучения по дисциплине, если она освоена им при получении среднего профессионального образования и (или) высшего образования, а также дополнительного образования (при наличии) (далее - зачет результатов обучения). Зачтенные результаты обучения учитываются в качестве результатов промежуточной аттестации в установленном в Институте порядке.

11.1. Образовательные технологии

Образовательный процесс при освоении дисциплины основывается на использовании традиционных, инновационных и информационных образовательных технологий. Возможна реализация ОПОП с применением электронного обучения и дистанционных образовательных технологий. Традиционные образовательные технологии представлены лекциями и семинарскими (практическими) занятиями. Инновационные образовательные технологии используются в виде применения активных и интерактивных форм проведения занятий. Информационные образовательные технологии реализуются путем активизации самостоятельной работы студентов в информационной образовательной среде. При проведении учебных занятий обеспечивается развитие у обучающихся навыков командной работы, межличностной коммуникации, принятия решений, лидерских качеств (включая проведение интерактивных лекций, групповых дискуссий, в том числе с учетом региональных особенностей профессиональной деятельности выпускников и потребностей работодателей).

11.2. Лекции

Лекционный курс предполагает систематизированное изложение основных вопросов содержания дисциплины.

На первой лекции лектор обязан предупредить студентов, применительно к какому базовому учебнику (учебникам, учебным пособиям) будет прочитан курс.

Лекционный курс обеспечивает более глубокое понимание учебных вопросов при значительно меньшей затрате времени, чем это требуется среднестатистическому студенту на самостоятельное изучение материала.

11.3. Занятия семинарского типа

Семинарские (практические) занятия представляют собой детализацию лекционного теоретического материала, направлены на отработку навыков, проводятся в целях закрепления курса и охватывают все основные разделы дисциплины.

Основной формой проведения семинаров и практических занятий является обсуждение наиболее проблемных и сложных вопросов по отдельным темам, а также решение задач и разбор примеров и ситуаций при контактной работе. В обязанности преподавателя входят: оказание методической помощи и консультирование студентов по соответствующим темам курса, ответы на вопросы, управление процессом решения задач.

Активность на практических занятиях оценивается по следующим критериям:

- ответы на вопросы, предлагаемые преподавателем;
- выполнение заданий (решение задач);

Оценивание практических заданий входит в оценку.

11.4. Лабораторные работы

Лабораторный практикум начинается с ознакомления с техникой безопасности.

По каждой лабораторной работе студент оформляет письменный отчет. Текущий контроль на лабораторных работах проводится в виде устных опросов – «защита» по итогам лабораторных работ. Оценивается ход лабораторных работ, достигнутые результаты, качество оформления отчета, своевременность сдачи.

11.5. Самостоятельная работа студента

Для успешного усвоения дисциплины необходимо не только посещать аудиторские занятия, но и вести активную самостоятельную работу. При самостоятельной проработке курса обучающиеся должны:

- повторить законспектированный на лекционном занятии материал и дополнить его с учетом рекомендованной по данной теме литературы;
- изучить рекомендованную основную и дополнительную литературу, составлять тезисы, аннотации и конспекты наиболее важных моментов;

- самостоятельно выполнить индивидуальные расчетные задания;

- использовать для самопроверки материала оценочные средства.

Индивидуальное задание оценивается по следующим критериям:

- правильность выполнения задания;
- аккуратность в оформлении работы;
- использование специальной литературы;
- своевременная сдача выполненного задания (указывается преподавателем).

11.7. Методические рекомендации для преподавателей

Основные принципы обучения

1. Цель обучения – развить мышление, выработать мировоззрение; познакомить с идеями и методами науки; научить применять принципы и законы для решения простых и нестандартных термодинамических задач.

2. Обучение должно органически сочетаться с воспитанием. Нужно развивать в студентах волевые качества и трудолюбие. Ненавязчиво, к месту прививать элементы культуры поведения. В частности, преподаватель должен личным примером воспитывать в студентах пунктуальность и уважение к чужому времени. Недопустимо преподавание односеместровой учебной дисциплины превращать в многосеместровое. Возникшая академическая задолженность должна быть ликвидирована в период следующего семестра до начала зачетной недели.

3. Обучение должно быть активным. Нужно строить обучение так, чтобы в овладении материалом основную роль играла память логическая, а не формальная. Запоминание должно достигаться через глубокое понимание.

4. Одно из важнейших условий успешного обучения – умение организовать работу студентов.

5. Отношение преподавателя к студентам должно носить характер доброжелательной требовательности. Для стимулирования работы студентов нужно использовать поощрение, одобрение, похвалу, но не порицание (порицание может применяться лишь как исключение). Преподаватель должен быть для студентов доступным.

6. Необходим регулярный контроль работы студентов. Правильно поставленный, он помогает им организовать систематические занятия, а преподавателю достичь высоких результатов в обучении.

7. Важнейшей задачей преподавателей, ведущих занятия по дисциплине, является выработка у студентов осознания необходимости и полезности знания дисциплины как теоретической и практической основы для изучения профильных дисциплин.

8. С целью более эффективного усвоения студентами материала данной дисциплины рекомендуется при проведении занятий использовать современные технические средства обучения, а именно презентации лекций, наглядные пособия и т.п..

9. Для более глубокого изучения предмета и подготовки ряда вопросов (тем) для самостоятельного изучения по разделам дисциплины преподаватель предоставляет студентам необходимую информацию о использовании учебно-методического обеспечения и Интернет-ресурсов.

10. Цель лекции – формирование у студентов ориентировочной основы для последующего усвоения материала методом самостоятельной работы. Содержание лекции должно отвечать следующим дидактическим требованиям:

- изложение материала от простого к сложному, от известного к неизвестному;
- логичность, четкость и ясность в изложении материала;
- возможность проблемного изложения, диалога с целью активизации деятельности студентов;
- опора смысловой части лекции на подлинные факты, события, явления, статистические данные;
- тесная связь теоретических положений и выводов с практикой и будущей профессиональной деятельностью студентов.

Преподаватель, читающий лекционные курсы, должен знать существующие в педагогической практике варианты лекций, их дидактические и воспитывающие возможности, а также их место в структуре процесса обучения.

11. При проведении аттестации студентов важно всегда помнить, что систематичность, объективность, аргументированность – главные принципы, на которых основаны контроль и оценка знаний студентов. Знание критериев оценки знаний обязательно для преподавателя и студента.

Организация лабораторного практикума

1. Освоение студентом лабораторного практикума – необходимая составная часть работы студента при освоении дисциплины. Каждый студент за один семестр должен выполнить определенное количество лабораторных работ

2. Все студенты перед началом работы в лаборатории проходят инструктаж по технике безопасности. Каждый студент в специальном журнале ставит свою подпись о том, что он прослушал инструктаж по технике безопасности работы в лаборатории и обязуется выполнять все пункты инструктажа.

3. Студенты не допускаются к работе в лаборатории в верхней одежде.

4. Студенты допускаются к выполнению работы только после проверки преподавателем готовности студента.

5. Готовность студента к выполнению лабораторной работы состоит в следующем:

а) проведена текущая работа, а именно изучен соответствующий теоретический материал, подготовлен протокол работы

б) знание экспериментальной составляющей данной работы в рамках описания работы в практикуме и учебнике, умение работать с оборудованием;

в) знание правил техники безопасности при работе с оборудованием, используемым в данной лабораторной работе.

Студент не допускается к выполнению работы, если:

а) не подготовлен протокол для записи результатов,

б) студент не знает теории работы в рамках теоретического введения в практикуме и не представляет, что и каким методом он будет делать.

Однако, не готовый к работе студент до окончания лабораторного занятия работает в аудитории, устраняя допущенные недоработки.

Студентам, пропустившим занятия по уважительным причинам (имеется допуск из деканата), предоставляется возможность ее выполнения во время, указанное ведущим преподавателем. Студенты, нуждающиеся в дополнительной подготовке, могут воспользоваться услугами Центра дополнительных образовательных услуг.

В течение одного занятия допускается выполнение не более одной лабораторной работы.

На титульном листе отчета по лабораторной работе (протокола) должны быть указаны фамилия и инициалы студента, код учебной группы. Отчет (протокол) также должен содержать цель работы, порядок выполнения.

Оформление отчета (протокола) работы завершается написанием выводов.

Прием «защиты» по лабораторной работе заключается в проверке:

- а) результатов работы,
- б) достоверности расчетов,
- в) правильности построения графиков (при необходимости),
- г) оформления работы и выводов.

Работа считается зачтенной, если она выполнена и «зачтена».

При проведении промежуточной аттестации студента необходимо наличие зачетов по всем предусмотренным лабораторным работам по данной дисциплине.

11.8. Методические указания для студентов

По подготовке к лекционным занятиям

Изучение дисциплины требует систематического и последовательного накопления теоретических знаний, следовательно, пропуски отдельных тем не позволяют глубоко освоить предмет. Студентам необходимо:

1. Перед каждой лекцией просматривать рабочую программу дисциплины;
2. Перед следующей лекцией необходимо просмотреть по конспекту материал предыдущей.

При затруднениях в восприятии материала следует обратиться к основным литературным источникам. Если разобраться в материале не удалось, необходимо обратиться к лектору или к преподавателю на практических занятиях.

По подготовке к лабораторному практикуму

Каждый студент перед началом семестра получает полный комплект литературы - набор учебных пособий, в которых помещены описания лабораторных работ. Инструкции по лабораторным работам, отсутствующим в учебных пособиях, имеются в читальном зале библиотеки и в соответствующей лаборатории на кафедре, и каждый студент может получить ее во временное пользование. Описание каждой лабораторной работы содержит достаточно проработанное теоретическое введение, основные расчетные формулы и формулы расчета погрешности, подробное описание лабораторной установки, сценарий проведения лабораторной работы, виды таблиц, для внесения в них результатов измерений, контрольные вопросы, дающие студенту возможность осуществить самоконтроль уровня своей подготовки к работе.

Студент допускается к выполнению работы только после проверки преподавателем готовности студента.

Студентам, пропустившим занятия по уважительным причинам (имеется допуск из деканата), предоставляется возможность ее выполнения во время, указанное ведущим преподавателем. Студентам, пропустившим занятия по неуважительным причинам, предоставляется возможность ее выполнения в зачетную неделю во время, указанное ведущим преподавателем.

В течение одного занятия допускается выполнение не более одной лабораторной работы.

Работа считается зачтенной, если она выполнена и «зачтена».

По самостоятельному выполнению контрольной работы

Усвоение материала дисциплины во многом зависит от осмысленного выполнения домашнего задания.

При решении задач целесообразно руководствоваться следующими правилами.

1. Прежде всего, нужно хорошо вникнуть в условие задачи, записать кратко ее условие.
2. Если позволяет характер задачи, обязательно сделайте рисунок, поясняющий ее сущность.
3. За редкими исключениями, каждая задача должна быть сначала решена в общем виде (т.е. в буквенных обозначениях, а не в числах), причем искомая величина должна быть выражена через заданные величины.
4. Получив решение в общем виде, нужно проверить, правильную ли оно имеет размерность.
5. Если это возможно, исследовать поведение решения в предельных случаях.
6. В тех случаях, когда в процессе нахождения искомых величин приходится решать систему нескольких громоздких уравнений, целесообразно сначала подставить в эти уравнения числовые значения коэффициентов и лишь затем определять значения искомых величин.
7. При подстановке в уравнение числовых значений обозначенных величин, обратите внимание на то, чтобы все эти значения были в одной и той же системе единиц. Чтобы облегчить определение порядка вычисляемой величины, полезно представить исходные величины в виде чисел, близких к единице, умноженных на 10 в соответствующей степени (например, вместо 24700 подставить $2,47 \cdot 10^4$, вместо

0,00086 – число $0,86 \cdot 10^{-3}$ и т. д.).

8. Получив числовой ответ, нужно оценить его правдоподобность. Такая оценка может в ряде случаев обнаружить ошибочность полученного результата.

Решение задач принесет наибольшую пользу только в том случае, если обучающийся решает задачи самостоятельно. Решить задачу без помощи, без подсказки часто бывает нелегко и не всегда удается. Но даже не увенчавшиеся успехом попытки найти решение, если они предпринимались достаточно настойчиво, приносят ощутимую пользу, так как развивают мышление и укрепляют волю. Решение задач ни в коем случае не следует откладывать на последний вечер перед занятиями, как, к сожалению, нередко поступают студенты. В этом случае более сложные и притом наиболее содержательные и полезные задачи заведомо не могут быть решены. В рекомендуемых учебниках и сборниках задач, в разделе, в котором помещены задачи для решения, имеются примеры (рассмотренные задачи). Поэтому толчком к решению данной задачи может послужить ознакомление с несколькими решенными задачами.

По работе с литературой

В рабочей программе дисциплины представлен список основной и дополнительной литературы – это учебники, учебно-методические пособия или указания. Дополнительная литература – учебники, монографии, сборники научных трудов, журнальные и газетные статьи, различные справочники, энциклопедии, Интернет-ресурсы.

Любая форма самостоятельной работы студента (подготовка к семинарскому занятию, докладу и т.п.) начинается с изучения соответствующей литературы как в библиотеке / электронно-библиотечной системе, так и дома. Изучение указанных источников расширяет границы понимания предмета дисциплины.

При работе с литературой выделяются следующие виды записей. Конспект – краткая схематическая запись основного содержания научной работы. Целью является не переписывание произведения, а выявление его логики, системы доказательств, основных выводов. Хороший конспект должен сочетать полноту изложения с краткостью. Цитата – точное воспроизведение текста. Заключается в кавычки. Точно указывается страница источника. Тезисы – концентрированное изложение основных положений прочитанного материала. Аннотация – очень краткое изложение содержания прочитанной работы. Резюме – наиболее общие выводы и положения работы, ее концептуальные итоги.

11.9. Методические рекомендации по обучению лиц с ограниченными возможностями здоровья и инвалидов

Профессорско-преподавательский состав знакомится с психолого-физиологическими особенностями обучающихся инвалидов и лиц с ограниченными возможностями здоровья, индивидуальными программами реабилитации инвалидов (при наличии). При необходимости осуществляется дополнительная поддержка преподавания психологами, социальными работниками, прошедшими подготовку ассистентами.

Предполагается использовать социально-активные и рефлексивные методы обучения, технологии социокультурной реабилитации с целью оказания помощи в установлении полноценных межличностных отношений с другими студентами, создании комфортного психологического климата в студенческой группе. Подбор и разработка учебных материалов производится с учетом предоставления материала в различных формах: аудиальной, визуальной, с использованием специальных технических средств и информационных систем.

Освоение дисциплины лицами с ОВЗ осуществляется с использованием средств обучения общего и специального назначения (персонального и коллективного использования).

Для студентов с ОВЗ предусматривается доступная форма предоставления заданий оценочных средств, а именно:

- в печатной или электронной форме (для лиц с нарушениями опорно-двигательного аппарата);
- в печатной форме или электронной форме с увеличенным шрифтом и контрастностью (для лиц с нарушениями слуха, речи, зрения);
- методом чтения ассистентом задания вслух (для лиц с нарушениями зрения).

Лабораторные работы выполняются методом вычислительного эксперимента.

Студентам с инвалидностью увеличивается время на подготовку ответов на контрольные вопросы. Для таких студентов предусматривается доступная форма предоставления ответов на задания, а именно:

- письменно на бумаге или набором ответов на компьютере (для лиц с нарушениями слуха, речи);
- выбором ответа из возможных вариантов при тестировании с использованием услуг ассистента (для лиц с нарушениями опорно-двигательного аппарата);
- устно (для лиц с нарушениями зрения, опорно-двигательного аппарата).

При необходимости для обучающихся с инвалидностью процедура оценивания результатов обучения может проводиться в несколько этапов.

12 УЧЕБНО-МЕТОДИЧЕСКОЕ И ИНФОРМАЦИОННОЕ ОБЕСПЕЧЕНИЕ ДИСЦИПЛИНЫ

Информационную поддержку освоения дисциплины осуществляет библиотека Института, которая обеспечивает обучающихся основной учебной, учебно-методической и научной литературой, необходимой для организации образовательного процесса по дисциплине.

Библиотека располагает учебной, учебно-методической и научно-технической литературой в форме печатных и электронных изданий, а также включает официальные, справочно-библиографические, специализированные отечественные и зарубежные периодические и информационные издания. Библиотека обеспечивает доступ к профессиональным базам данных, информационным, справочным и поисковым системам.

Каждый обучающийся обеспечен свободным доступом из любой точки, в которой имеется доступ к сети Интернет и к электронно-библиотечной системе (ЭБС) Института и Университета, которая содержит различные издания по основным изучаемым дисциплинам и сформирована по согласованию с правообладателями учебной и учебно-методической литературы.

Полный перечень электронных информационных ресурсов, используемых в процессе обучения, представлен в основной образовательной программе.

12.1 Перечень основной и дополнительной литературы, необходимой для освоения дисциплины

Литература	Режим доступа	Обеспеченность
Основная литература:		
1. Белов, С.В. Безопасность жизнедеятельности и защита окружающей среды (техносферная безопасность): учебник для бакалавров /С.В.Белов.-4-е изд., перераб. и доп. –М: Изд. И.Д.Юрайт, 2013.-682 с. – Серия: Бакалавр. Базовый курс	Библиотека НИ РХТУ	Да
Дополнительная литература:		
1. Белевцев, А.Н. Теоретические основы защиты окружающей среды. Охрана водного бассейна в металлургии. Учебное пособие. [Электронный ресурс] / А.Н. Белевцев, М.А. Белевцев, Л.А. Мирошкина. — Электрон.дан. — М. : МИСИС, 2007. — 103 с.	ЭБС «ЛАНЬ». Режим доступа: http://e.lanbook.com/book/1869	Да
2. Ветошкин, А.Г. Технические средства инженерной экологии [Электронный ресурс] : учеб. пособие / А.Г. Ветошкин. — Электрон. дан. — Санкт-Петербург : Лань, 2018. — 424 с.	ЭБС «ЛАНЬ». Режим доступа: https://e.lanbook.com/book/107281 .	Да
3. Ветошкин, А.Г. Технологии защиты окружающей среды от отходов производства и потребления [Электронный ресурс] : учебное пособие / А.Г. Ветошкин. — Электрон. дан. — Санкт-Петербург : Лань, 2016. — 304 с.	ЭБС «ЛАНЬ». Режим доступа: https://e.lanbook.com/book/72577 .	Да
4. Ветошкин, А.Г. Основы процессов инженерной экологии. Теория, примеры, задачи [Электронный ресурс] : учебное пособие / А.Г. Ветошкин. — Электрон. дан. — Санкт-Петербург : Лань, 2014. — 512 с.	ЭБС «ЛАНЬ». Режим доступа: https://e.lanbook.com/book/45924 .	Да
5. Куприянов В.В., Воспенников В.В., Макрушин В.В. Защита окружающей среды. Программа, контрольные и расчетные задания, методические указания для студентов очного и заочного отделений специальности 140104 «Промышленная теплоэнергетика», Новомосковск, 2008.-21с.	Библиотека НИ РХТУ	Да

12.2. Информационно-образовательные ресурсы, профессиональные базы данных и информационные справочные системы

При освоении дисциплины студенты должны использовать информационные и информационно-образовательные ресурсы следующих порталов и сайтов:

1. Электронно-библиотечная система издательства «Лань». Договор № 33.03-Р-3.1-3824/2021 от 26.09.2021г. ИКЗ: 21 1 7707072637 770701001 0020 000 0000 244. Договор № 33.03-Р-3.1-3825/2021 от 26.09.2021г. ИКЗ: 21 1 7707072637 770701001 0020 000 0000 244. Срок действия с 26.09.2021г. по 25.09.2022- <https://e.lanbook.com/>

2. Образовательная платформа «ЮРАЙТ» Договор 33.03-Л-3.1-4377/2022 от 16.03.2022г.,срок действия с 16.03.2022г. по 15.03.2023г. Доступ только для зарегистрированных пользователей - <https://urait.ru/>

3. ЭБС «Консультант студента «ООО «Политехресурс» Договор № 33.03-Р-3.1-4375/2022 на оказание услуг по предоставлению доступа к образовательной платформе ИКЗ 221770707263777070100100120015811244от 16.03.2022г. Срок действия с 16.03.2022г. по 15.03.2023 г.) - <https://www.studentlibrary.ru/>

4. Научная электронная библиотека «КиберЛенинка» - <https://cyberleninka.ru/>

5. Научная электронная библиотека eLIBRARY.RU - <https://elibrary.ru/>

6. Портал по теплоснабжению РосТепло.ру <https://www.rosteplo.ru>

7. Электронный журнал «Новости теплоснабжения» <https://www.rosteplo.ru/nt>

8. Система федеральных образовательных порталов. Система открытого образования. Консалтинговый центр ИОС ОО РФ [Электронный ресурс] – Режим доступа: <http://www.openet.ru> (дата обращения 11.06.2022)

9. Информационная система «Единое окно доступа к образовательным ресурсам». URL: <http://window.edu.ru> (дата обращения 11.06.2022)

10. Библиотека Новомосковского института (филиала) РХТУ им. Д.И. Менделеева URL: https://irbis.nirhtu.ru/ISAPI/irbis64r_opak72/cgiirbis_64.dll?C21COM=F&I21DBN=IBIS&P21DBN=IBIS (дата обращения 11.06.2022)

11. Система поддержки учебных курсов НИ РХТУ. Кафедра Промышленная теплоэнергетика Направление подготовки Теплоэнергетика и теплотехника URL: <https://moodle.nirhtu.ru/course/index.php?categoryid=15> (дата обращения 11.06.2022)

12. Кафедра «Промышленная теплоэнергетика» / Официальный сайт НИ РХТУ им. Д.И. Менделеева. Режим доступа: <http://www.nirhtu.ru/faculties/energy-mechanic/pte.html>

13. МАТЕРИАЛЬНО-ТЕХНИЧЕСКОЕ ОБЕСПЕЧЕНИЕ ДИСЦИПЛИНЫ

Учебные аудитории для проведения занятий лекционного типа, занятий семинарского типа, групповых и индивидуальных консультаций, текущего контроля и промежуточной аттестации, а также помещения для самостоятельной работы обучающихся, оснащенные компьютерной техникой с возможностью подключения к сети «Интернет» и обеспеченные доступом в электронную информационно-образовательную среду Института, помещения для хранения и профилактического обслуживания учебного оборудования

Наименование специальных помещений	Оснащенность специальных помещений
Аудитории для проведения занятий лекционного типа, занятий семинарского типа, аудитория 303 «Лаборатория термодинамики и теплопередачи» корпус №1 (ул. Трудовые резервы/Комсомольская, 29/19)	Комплекты учебной мебели, меловая доска , наглядные пособия, плакаты к лабораторным работам. Лабораторный стенд «Определение изобарной теплоёмкости воздуха при атмосферном давлении». Лабораторный стенд «Смешение идеальных газов в потоке». Лабораторный стенд «Исследование зависимости давления насыщенного пара от температуры». Оборудование для проведения лабораторных занятий (работ): Амперметр 5 шт., вольтметр 5 шт., автоклав 1 шт., автотрансформатор 1 шт., лагомер (М-64) 1 шт., потенциометр ПП-63 1 шт., манометр образцовый 1 шт. Количество посадочных мест -20.
Аудитория для проведения лабораторных занятий, аудитория 306 «Компьютерный класс» корпус №1 (ул. Трудовые резервы/Комсомольская, 29/19)	Комплекты учебной мебели, меловая доска, персональные компьютеры с возможностью подключения к сети «Интернет» и обеспеченные доступом в электронную информационно-образовательную среду, комплект мультимедийного оборудования. Оборудование: Персональный компьютер 12 шт., жидкокристаллический монитор 11 шт., МФУ 2 шт., проектор 1 шт, проекционный экран 1шт. Количество посадочных мест -20.
Аудитории для групповых и индивидуальных консультаций, текущего контроля и промежуточной аттестации, аудитория 303 «Лаборатория термодинамики и теплопередачи» учебный корпус №1 (ул. Трудовые резервы/Комсомольская, 29/19)	Комплекты учебной мебели, меловая доска , наглядные пособия, плакаты к лабораторным работам. Лабораторный стенд «Определение изобарной теплоёмкости воздуха при атмосферном давлении». Лабораторный стенд «Смешение идеальных газов в потоке». Лабораторный стенд «Исследование зависимости давления насыщенного пара от температуры». Оборудование для проведения лабораторных занятий (работ):

	Амперметр 5 шт., вольтметр 5 шт., автоклав 1 шт., автотрансформатор 1 шт., лагомер (М-64) 1 шт., потенциометр ПП-63 1 шт., манометр образцовый 1 шт. Количество посадочных мест -20.
Помещение для самостоятельной работы студентов, аудитория 306 «Компьютерный класс» учебный корпус №1 (ул. Трудовые резервы/Комсомольская, 29/19)	Комплекты учебной мебели, меловая доска, персональные компьютеры с возможностью подключения к сети «Интернет» и обеспеченные доступом в электронную информационно-образовательную среду, комплект мультимедийного оборудования. Оборудование: Персональный компьютер 12 шт., жидкокристаллический монитор 11 шт., МФУ 2 шт., проектор 1 шт, проекционный экран 1шт. Количество посадочных мест -20.

Для инвалидов и лиц с ограниченными возможностями здоровья при необходимости имеется возможность проведения лекционных занятий и занятий семинарского типа на 1-ом этаже учебного корпуса. Возле входных дверей в учебный корпус установлен звонок в дежурную сотруднику. Предусмотрены широкие дверные проемы. Имеются специализированные кабинеты для самостоятельной и индивидуальной работы, оснащенные ПК. По ряду тем предусмотрены виртуальные занятия, в том числе с использованием презентаций и выполнением требуемого объема работ в режиме удаленного доступа.

Технические средства обучения, служащие для предоставления учебной информации большой аудитории

Ноутбук с возможностью просмотра видеоматериалов и презентаций, доступом к сети «Интернет», электронным образовательным и информационным ресурсам, базе данных электронного каталога Института, системе управления учебными курсами Moodle.

Проектор, экран.

Программное обеспечение

1. Операционная система - MSWindows 7, бессрочная лицензия в рамках подписки AzureDevToolsforTeaching (бывший MicrosoftImaginePremium (бывший DreamSpark - [TheNovomoskovskuniversity \(thebranch\) - EMDEPT - DreamSparkPremiumhttp://e5.onthehub.com/WebStore/Welcome.aspx?vsro=8&ws=9f5a10ad-c98b-e011-969d-0030487d8897](http://e5.onthehub.com/WebStore/Welcome.aspx?vsro=8&ws=9f5a10ad-c98b-e011-969d-0030487d8897). Номер учетной записи e5: 100039214))
2. MSWord, MSExcel, MSPowerPoint из пакета MSOffice 365A1 распространяется под лицензией в рамках подписки AzureDevToolsforTeaching (бывший MicrosoftImaginePremium (бывший DreamSpark - [TheNovomoskovskuniversity\(thebranch\) - EMDEPT - DreamSparkPremiumhttp://e5.onthehub.com/WebStore/Welcome.aspx?vsro=8&ws=9f5a10ad-c98b-e011-969d-0030487d8897](http://e5.onthehub.com/WebStore/Welcome.aspx?vsro=8&ws=9f5a10ad-c98b-e011-969d-0030487d8897). Номер учетной записи e5: 100039214))
3. Архиватор 7zip (распространяется под лицензией GNU LGPL license)
4. Adobe Acrobat Reader - ПО [Acrobat Reader DC](http://acrobat.adobe.com/ru/ru/acrobat/pdf-reader/volume-distribution.html) и мобильное приложение AcrobatReader являются бесплатными и доступны для корпоративного распространения (<https://acrobat.adobe.com/ru/ru/acrobat/pdf-reader/volume-distribution.html>).
5. Браузер MozillaFirefox (распространяется под лицензией MozillaPublicLicense 2.0 (MPL))

14. ТРЕБОВАНИЯ К ОЦЕНКЕ КАЧЕСТВА ОСВОЕНИЯ ДИСЦИПЛИНЫ

Наименование разделов	Основные показатели оценки	Формы и методы контроля и оценки
Раздел 1. Введение. Основные понятия.	Знать: - системы экологического управления предприятия, методы проектирования элементов оборудования и объектов деятельности в целом с использованием нормативной документации и современных методов поиска и обработки информации, способы проведения предварительного	Устный опрос; Защита лабораторных работ

	<p>технико-экономического обоснования проектных разработок по стандартным методикам, методику организации рабочих мест, способы проведения измерений и наблюдений, составление описания проводимых исследований, подготовки данных для составления обзоров, отчетов и научных публикаций</p> <p>- методы изучения и анализа необходимой информации, технических данных, показателей и результатов работы, обобщение и систематизацию, проведение необходимых расчетов с использованием современных технических средств</p> <p>Уметь:</p> <p>- собирать и анализировать исходные данные для проектирования элементов с использованием нормативной документации и современных методов поиска и обработки информации, использовать компьютерные технологии для планирования и проведения работ по техническому регулированию</p> <p>Владеть</p> <p>- законодательными и правовыми актами в области подтверждения соответствия безопасности и охраны окружающей среды, требованиями технических регламентов к безопасности в сфере профессиональной деятельности</p>	
<p>Раздел 2. Экологические проблемы. Изменения в окружающей среде.</p>	<p>Знать:</p> <p>- профессиональную информацию, выбор путей ее достижения, пути решения технологических проблем в рамках своей профессиональной компетенции, экономические проблемы и общественные процессы, методы математического анализа и моделирования, теоретического и экспериментального исследования, нормативные правовые документы в своей профессиональной деятельности</p> <p>Уметь:</p> <p>- собирать и анализировать исходные данные для проектирования элементов с использованием нормативной документации и современных методов поиска и обработки информации, использовать компьютерные технологии для планирования и проведения работ по техническому регулированию</p> <p>Владеть</p> <p>- способами проведения измерений и наблюдений, составление описания проводимых исследований, подготовки данных для составления обзоров, отчетов и научных публикаций</p>	<p>Устный опрос; Защита лабораторных работ</p>
<p>Раздел 3. Методика расчета рассеивания вредных веществ.</p>	<p>Знать:</p> <p>- профессиональную информацию, выбор путей ее достижения, пути решения технологических проблем в рамках своей профессиональной компетенции, экономические проблемы и общественные процессы, методы математического анализа и моделирования, теоретического и экспериментального исследования, нормативные правовые документы в своей профессиональной деятельности</p> <p>- системы экологического управления предприятия, методы проектирования элементов оборудования и объектов деятельности в целом с использованием нормативной документации и современных методов поиска и обработки информации, способы проведения предварительного технико-экономического обоснования проектных разработок по стандартным методикам, методику организации рабочих мест, способы проведения измерений и наблюдений, составление описания проводимых исследований, подготовки данных для составления обзоров, отчетов и научных публикаций</p>	<p>Устный опрос; Защита лабораторных работ</p>

	<p>Уметь:</p> <ul style="list-style-type: none"> - использовать нормативные правовые документы в своей деятельности <p>Владеть</p> <ul style="list-style-type: none"> - законодательными и правовыми актами в области подтверждения соответствия безопасности и охраны окружающей среды, требованиями технических регламентов к безопасности в сфере профессиональной деятельности - способами проведения измерений и наблюдений, составление описания проводимых исследований, подготовки данных для составления обзоров, отчетов и научных публикаций - современными тенденциями совершенствования системы подтверждения соответствия в Российской Федерации и за рубежом 	
Раздел 4. Сточные воды предприятий теплоэнергетики и их очистка.	<p>Знать:</p> <ul style="list-style-type: none"> - профессиональную информацию, выбор путей ее достижения, пути решения технологических проблем в рамках своей профессиональной компетенции, экономические проблемы и общественные процессы, методы математического анализа и моделирования, теоретического и экспериментального исследования, нормативные правовые документы в своей профессиональной деятельности <p>Уметь:</p> <ul style="list-style-type: none"> - использовать нормативные правовые документы в своей деятельности <p>Владеть</p> <ul style="list-style-type: none"> - законодательными и правовыми актами в области подтверждения соответствия безопасности и охраны окружающей среды, требованиями технических регламентов к безопасности в сфере профессиональной деятельности - способами проведения измерений и наблюдений, составление описания проводимых исследований, подготовки данных для составления обзоров, отчетов и научных публикаций - современными тенденциями совершенствования системы подтверждения соответствия в Российской Федерации и за рубежом 	Устный опрос; Защита лабораторных работ
Раздел 5. Очистка сточных вод.	<p>Знать:</p> <ul style="list-style-type: none"> - системы экологического управления предприятия, методы проектирования элементов оборудования и объектов деятельности в целом с использованием нормативной документации и современных методов поиска и обработки информации, способы проведения предварительного технико-экономического обоснования проектных разработок по стандартным методикам, методике организации рабочих мест, способы проведения измерений и наблюдений, составление описания проводимых исследований, подготовки данных для составления обзоров, отчетов и научных публикаций - методы изучения и анализа необходимой информации, технических данных, показателей и результатов работы, обобщение и систематизацию, проведение необходимых расчетов с использованием современных технических средств <p>Уметь:</p> <ul style="list-style-type: none"> - идентифицировать основные опасности среды обитания человека, оценивать риск их реализации, выбирать методы защиты от опасностей применительно к сфере своей профессиональной деятельности и способы обеспечения комфортных условий жизнедеятельности <p>Владеть</p>	Устный опрос; Защита лабораторных работ

	- способами проведения измерений и наблюдений, составление описания проводимых исследований, подготовки данных для составления обзоров, отчетов и научных публикаций	
Раздел 6. Очистка сбросных вод.	<p>Знать:</p> <ul style="list-style-type: none"> - системы экологического управления предприятия, методы проектирования элементов оборудования и объектов деятельности в целом с использованием нормативной документации и современных методов поиска и обработки информации, способы проведения предварительного технико-экономического обоснования проектных разработок по стандартным методикам, методику организации рабочих мест, способы проведения измерений и наблюдений, составление описания проводимых исследований, подготовки данных для составления обзоров, отчетов и научных публикаций - методы изучения и анализа необходимой информации, технических данных, показателей и результатов работы, обобщение и систематизацию, проведение необходимых расчетов с использованием современных технических средств <p>Уметь:</p> <ul style="list-style-type: none"> - идентифицировать основные опасности среды обитания человека, оценивать риск их реализации, выбирать методы защиты от опасностей применительно к сфере своей профессиональной деятельности и способы обеспечения комфортных условий жизнедеятельности <p>Владеть</p> <ul style="list-style-type: none"> - законодательными и правовыми актами в области подтверждения соответствия безопасности и охраны окружающей среды, требованиями технических регламентов к безопасности в сфере профессиональной деятельности - способами проведения измерений и наблюдений, составление описания проводимых исследований, подготовки данных для составления обзоров, отчетов и научных публикаций 	Устный опрос; Защита лабораторных работ
Раздел 7. Основы теории золоулавливания.	<p>Знать:</p> <ul style="list-style-type: none"> - профессиональную информацию, выбор путей ее достижения, пути решения технологических проблем в рамках своей профессиональной компетенции, экономические проблемы и общественные процессы, методы математического анализа и моделирования, теоретического и экспериментального исследования, нормативные правовые документы в своей профессиональной деятельности <p>Уметь:</p> <ul style="list-style-type: none"> - собирать и анализировать исходные данные для проектирования элементов с использованием нормативной документации и современных методов поиска и обработки информации, использовать компьютерные технологии для планирования и проведения работ по техническому регулированию <p>Владеть</p> <ul style="list-style-type: none"> - законодательными и правовыми актами в области подтверждения соответствия безопасности и охраны окружающей среды, требованиями технических регламентов к безопасности в сфере профессиональной деятельности - современными тенденциями совершенствования системы подтверждения соответствия в Российской Федерации и за рубежом 	Устный опрос; Контрольная работа №1; Защита лабораторных работ
Раздел 8. Электрофильтры.	<p>Знать:</p> <ul style="list-style-type: none"> - профессиональную информацию, выбор путей ее достижения, пути решения технологических проблем в 	Устный опрос; Защита лабораторных работ

	<p>рамках своей профессиональной компетенции, экономические проблемы и общественные процессы, методы математического анализа и моделирования, теоретического и экспериментального исследования, нормативные правовые документы в своей профессиональной деятельности</p> <p>Уметь:</p> <ul style="list-style-type: none"> - идентифицировать основные опасности среды обитания человека, оценивать риск их реализации, выбирать методы защиты от опасностей применительно к сфере своей профессиональной деятельности и способы обеспечения комфортных условий жизнедеятельности <p>Владеть</p> <ul style="list-style-type: none"> - законодательными и правовыми актами в области подтверждения соответствия безопасности и охраны окружающей среды, требованиями технических регламентов к безопасности в сфере профессиональной деятельности - способами проведения измерений и наблюдений, составление описания проводимых исследований, подготовки данных для составления обзоров, отчетов и научных публикаций 	
--	---	--

АННОТАЦИЯ рабочей программы дисциплины

Защита окружающей среды при работе теплоэнергоустановок

1. Общая трудоемкость (з.е./ час): 3/108. Контактная работа 12 часов, из них: лекционные 8, лабораторные занятия 4. Самостоятельная работа студента 92 часов. Форма промежуточного контроля: зачет. Дисциплина изучается на 4 курсе в 7 семестре.

2. Место дисциплины в структуре образовательной программы

Дисциплина Б1.В.13 «Защита окружающей среды при работе теплоэнергоустановок» относится к обязательной части блока 1 Дисциплины (модули). Является обязательной для освоения в 7 семестре на 4 курсе.

Дисциплина базируется на дисциплинах (модулях): Физика, Химия, Математика, Введение в информационные технологии.

3. Цель и задачи изучения дисциплины

Целью освоения дисциплины является обеспечение базовой подготовки студентов в области защиты окружающей среды: привитие умений и навыков, необходимых для выполнения расчетов, связанных с выбросами в атмосферу и в водоемы.

Задачи преподавания дисциплины:

- формирование у студентов знаний и умений в области защиты окружающей среды;
- получение теоретических знаний и практических навыков в расчете количества выбросов от ТЭУ в атмосферу, в водоем и подборе схемы очистки выбросов в области подтверждения соответствия;
- освоение методов расчета количества выбросов от ТЭУ в атмосферу, расчет высоты дымовой трубы;
- освоение методов и процедур подтверждения соответствия заданным требованиям, выбора необходимой доказательности соответствия требованиям нормативных документов;
- получение практических навыков использования новых эффективных методов защиты окружающей среды от выбросов ТЭУ;
- системное использование полученных знаний в вопросе защиты окружающей среды, применяя новые технологические схемы и процессы;
- использование современных информационных технологий при проведении оценки соответствия установленным нормам.

4. Содержание дисциплины

Введение. Основные понятия взаимодействия теплоэнергетики и окружающей среды. Ресурсы окружающей среды. Примесные выбросы теплоэнергетических объектов и их распространение.
Изменения в окружающей среде под влиянием антропогенных воздействий. Способы снижения загрязняющих выбросов. Влияние вредных выбросов ТЭС и ТЭЦ на атмосферу. Экологические проблемы Новомосковска и Тульской области. Экологическая обстановка в стране. Рассеивание в атмосфере выбросов. Дымовые трубы.
Методика расчета рассеивания вредных веществ и выбор оптимальной высоты дымовой трубы Контроль состава и концентрации вредных веществ в уходящих газах котлов. Автоматизация контроля загрязнений атмосферного воздуха.
Сточные воды предприятий теплоэнергетики и их очистка. Классификация сточных вод ТЭС. Влияние сточных вод ТЭС на природные водоемы.
Обработка сбросных вод водоподготовительных установок. Очистка сточных вод, содержащих нефтепродукты.
Очистка обмывочных вод поверхностей нагрева котлов. Очистка сточных вод химических промывок и консервации оборудования. Обезвреживание сточных вод систем гидрозолоудаления. Очистка сточных вод сероочистных установок.
Улавливание твердых веществ из дымовых газов. Характеристики летучей золы. Основы теории золоулавливания. Типы и характеристики золоуловителей.
Электрофильтры. Краткие сведения об улавливании золы на мазутных ТЭС.

5. Планируемые результаты обучения по дисциплине, обеспечивающие достижение планируемых результатов освоения образовательной программы

Изучение дисциплины «Защита окружающей среды при работе теплоэнергоустановок» направлено на приобретение следующих компетенций и индикаторов их достижения:

Наименование категории (группы) ОПК	Код и наименование ОПК	Код и наименование индикатора достижения ОПК
Фундаментальная подготовка	УК-8 Способен создавать и поддерживать безопасные условия жизнедеятельности, в том числе при возникновении чрезвычайных ситуаций	УК-8.1 Анализирует факторы вредного влияния на жизнедеятельность элементов среды обитания (технических средств, технологических процессов, материалов, зданий и сооружений, природных и социальных явлений) УК-8.2 Идентифицирует опасные и вредные факторы в рамках осуществляемой деятельности УК-8.4 Разъясняет правила поведения при возникновении чрезвычайных ситуаций природного и техногенного происхождения; оказывает первую помощь, описывает способы участия в восстановительных мероприятиях
Теоретическая профессиональная подготовка	ПК-3 Готов к обеспечению и разработке экозащитных мероприятий на объектах профессиональной деятельности	ПК-3.1 Демонстрирует знание нормативов по обеспечению экологической безопасности объектов профессиональной деятельности ПК-3.2 Демонстрирует навыки разработки экозащитных мероприятий для объектов профессиональной деятельности

В результате изучения дисциплины студент бакалавриата должен:

Знать:

- профессиональную информацию, выбор путей ее достижения, пути решения технологических проблем в рамках своей профессиональной компетенции, экономические проблемы и общественные процессы, методы математического анализа и моделирования, теоретического и экспериментального исследования, нормативные правовые документы в своей профессиональной деятельности
- системы экологического управления предприятия, методы проектирования элементов оборудования и объектов деятельности в целом с использованием нормативной документации и современных методов поиска и обработки информации, способы проведения предварительного технико-экономического обоснования проектных разработок по стандартным методикам, методику организации рабочих мест, способы проведения измерений и наблюдений, составление описания проводимых исследований, подготовки данных для составления обзоров, отчетов и научных публикаций
- методы изучения и анализа необходимой информации, технических данных, показателей и результатов работы, обобщение и систематизацию, проведение необходимых расчетов с использованием современных технических средств

Уметь:

- использовать нормативные правовые документы в своей деятельности
- идентифицировать основные опасности среды обитания человека, оценивать риск их реализации, выбирать методы защиты от опасностей применительно к сфере своей профессиональной деятельности и способы обеспечения комфортных условий жизнедеятельности
- собирать и анализировать исходные данные для проектирования элементов с использованием нормативной документации и современных методов поиска и обработки информации, использовать компьютерные технологии для планирования и проведения работ по техническому регулированию

Владеть:

- законодательными и правовыми актами в области подтверждения соответствия безопасности и охраны окружающей среды, требованиями технических регламентов к безопасности в сфере профессиональной деятельности
- способами проведения измерений и наблюдений, составление описания проводимых исследований, подготовки данных для составления обзоров, отчетов и научных публикаций
- современными тенденциями совершенствования системы подтверждения соответствия в Российской Федерации и за рубежом

МИНИСТЕРСТВО НАУКИ И ВЫСШЕГО ОБРАЗОВАНИЯ
РОССИЙСКОЙ ФЕДЕРАЦИИ

Новомосковский институт (филиал)
федерального государственного бюджетного образовательного учреждения высшего
образования «Российский химико-технологический университет имени Д.И. Менделеева»



УТВЕРЖДАЮ

Директор Новомосковского института
РХТУ им. Д.И. Менделеева

Первухин В.Л.

30 » 06 2022 г.

Рабочая программа дисциплины

Надежность систем теплоэнергетических

Уровень высшего образования Бакалавриат

Направление подготовки 13.03.01 «Теплоэнергетика и теплотехника»

Направленность (профиль) подготовки «Промышленная теплоэнергетика»

Квалификация выпускника Бакалавр

Форма обучения Заочной

г. Новомосковск
2022 г.

Разработчик (ки):

Зав. кафедрой «Промышленная теплоэнергетика»
к.т.н., доцент

В.Е. Золотарева

Старший преподаватель кафедры «Промышленная теплоэнергетика»

Н.А. Курило

Рабочая программа рассмотрена и одобрена на заседании кафедры «Промышленная теплоэнергетика»

Протокол № 10 от 30.06.2022

Зав. кафедрой: к.т.н., доцент

В.Е. Золотарева

Эксперт:

Восточный филиал ООО «ККС» директор
(место работы) (единственный работодатель)

«30» 06 2022 г.

В.Н. Сторожко

Рабочая программа согласована с деканом Экспертного центра факультета

Декан факультета: д.т.н., профессор

«30» 06 2022 г.

В.М. Логачева

Рабочая программа согласована с деканом факультета качества и эффективности обучения

Декан факультета: к.т.н., доцент

«30» 06 2022 г.

А.Ю. Степановская

Рабочая программа согласована с учебно-методическим управлением НИ РХТУ.

Руководитель: д.т.н., профессор

«30» 06 2022 г.

Н.Ф. Казим

1. ОБЩИЕ ПОЛОЖЕНИЯ

Нормативные документы, используемые при разработке рабочей программы дисциплины

Нормативную правовую базу разработки рабочей программы дисциплины составляют:

- Федеральный закон от 29.12.2012 № 273-ФЗ «Об образовании в Российской Федерации» (с учетом изменений и дополнений);
- Федеральный закон от 31.07.2020 г №304-ФЗ «О внесении изменений в Федеральный закон «Об образовании в Российской Федерации» по вопросам воспитания обучающихся»;
- Приказ Минобрнауки России от 06.04.2021 N 245 «Об утверждении Порядка организации и осуществления образовательной деятельности по образовательным программам высшего образования – программам бакалавриата, программам специалитета, программам магистратуры»;
- Федеральный государственный образовательный стандарт высшего образования (ФГОС ВО) (ФГОС-3++) по направлению подготовки 13.03.01 Теплоэнергетика и теплотехника, утвержденный приказом Министерства образования и науки Российской Федерации от 28.02.2018 г. N 143 (Зарегистрировано в Минюсте России 22.03.2018 г. N 50480);
- Положение о практической подготовке обучающихся, утвержденное приказом Министерства науки и высшего образования Российской Федерации и Министерства просвещения Российской Федерации от 05.08.2020 г. № 885/390 (зарегистрирован Министерством юстиции Российской Федерации 11.09.2020 г., регистрационный № 59778);
- Приказ Министерства образования и науки Российской Федерации от 27 ноября 2015 N 1383 "Об утверждении Положения о практике обучающихся, осваивающих основные профессиональные образовательные программы высшего образования" зарегистрирован Министерством юстиции Российской Федерации 18 декабря 2015 г., регистрационный N 40168);
- Методическими рекомендациями по организации образовательного процесса для обучения инвалидов и лиц с ограниченными возможностями здоровья в образовательных организациях высшего образования, в том числе оснащенности образовательного процесса (утверждены заместителем Министра образования и науки РФ А.А. Климовым от 08.04.2014 № АК-44/05вн)
- Устав ФГБОУ ВО РХТУ им. Д.И. Менделеева;
- Положение о Новомосковском институте (филиале) РХТУ им. Д.И. Менделеева.
- Локальные нормативные акты Новомосковского института (филиала) РХТУ им. Д.И. Менделеева.
- Положение о порядке организации и осуществления образовательной деятельности по образовательным программам высшего образования - программам бакалавриата, программам специалитета, программам магистратуры в НИ РХТУ им. Д.И. Менделеева, принятым решением Ученого совета НИ РХТУ им. Д.И. Менделеева от 30.10.2019;
- Положения об электронной информационно-образовательной среде Новомосковского института (филиала) федерального государственного бюджетного образовательного учреждения высшего образования «Российский химико-технологический университет имени Д.И. Менделеева»

Рабочая программа дисциплины (далее – Программа, РПД) составлена в соответствии с требованиями Федерального государственного образовательного стандарта высшего образования (уровень бакалавриата) по направлению подготовки 13.03.01 «Теплоэнергетика и теплотехника», утвержденного приказом Министерства науки и высшего образования Российской Федерации от 28.02.2018 г. N 143 (Зарегистрировано в Минюсте России 22.03.2018 г. N 50480), рекомендациями Учебно-методической комиссии НИ РХТУ им. Д.И. Менделеева и накопленным опытом преподавания дисциплины кафедрой «Промышленная теплоэнергетика» НИ РХТУ им. Д.И. Менделеева (далее – Институт).

Контроль успеваемости студентов ведется по принятой в Институте системе.

Рабочая программа дисциплины может быть реализована с применением электронного обучения и дистанционных образовательных технологий полностью или частично.

2 ЦЕЛЬ И ЗАДАЧИ ОСВОЕНИЯ УЧЕБНОЙ ДИСЦИПЛИНЫ

Целью освоения дисциплины является формирование у студентов знаний, которые позволят им в будущей инженерной деятельности решать сложные задачи по основным вопросам надежности систем теплоэнергоснабжения.

Задачами преподавания дисциплины являются:

- познакомить обучающихся с математическими методами оценки и прогноза надежности;
- изучить способы обеспечения надежности при проектировании, изготовлении и эксплуатации теплоэнергетического оборудования;
- оценить правильность действия персонала на обеспечение надежности и сохранности оборудования.

3. МЕСТО ДИСЦИПЛИНЫ В СТРУКТУРЕ ОПОП

Дисциплина «Надежность систем теплоэнергоснабжения» относится к части, формируемой участниками участниками образовательных отношений, блока 1 Дисциплины (модули). Является обязательной для освоения в 10 семестре на 5 курсе.

Дисциплина базируется на дисциплинах (модулях): Основы информационных технологий; Материаловедение и технология конструкционных материалов; Метрология, теплотехнические измерения и приборы; Источники производства теплоты; Тепловые сети и системы теплоснабжения; Тепловые двигатели; Физико-химические основы водоподготовки; Котельные установки и парогенераторы; Теплообменное оборудование предприятий; Водные режимы при работе энергетических установок; Эксплуатация теплоэнергетических установок.

4 ТРЕБОВАНИЯ К РЕЗУЛЬТАТАМ ОСВОЕНИЯ ДИСЦИПЛИНЫ

Изучение дисциплины «Надежность систем теплоэнергоснабжения» направлено на приобретение следующих компетенций и индикаторов их достижения:

Универсальные компетенции (УК) и индикаторы их достижения

Наименование категории (группы) УК	Код и наименование УК	Код и наименование индикатора достижения УК
Разработка и реализация проектов	УК-2 Способен определять круг задач в рамках поставленной цели и выбирать оптимальные способы их решения, исходя из действующих	УК-2.2 В рамках поставленных задач определяет имеющиеся ресурсы и ограничения, действующие правовые нормы
		УК-2.3 Планирует реализацию задач в зоне своей ответственности с учётом имеющихся ресурсов и ограничений, действующих правовых
		УК-2.4 Выполняет задачи в зоне своей ответственности в соответствии с запланированными результатами и точками контроля, при необходимости корректирует способы решения задач
		УК-2.5 Представляет результаты проекта, предлагает возможности их использования и/или совершенствования

Профессиональные компетенции (ПК) и индикаторы их достижения

Код и наименование ПК	Код и наименование индикатора достижения ПК
ПК-2 Способен к обеспечению технологической и производственной дисциплины при эксплуатации объектов профессиональной деятельности	ПК-2.1 Соблюдает правила технологической дисциплины при эксплуатации объектов профессиональной деятельности.
	ПК-2.2 Соблюдает правила производственной дисциплины при эксплуатации объектов профессиональной деятельности.

В результате изучения дисциплины студент бакалавриата должен

Знать:

- основные сведения по теории надежности теплоэнергетического оборудования;
- проблемы надежности теплоэнергетического оборудования ТЭС и АЭС, исходя из особенностей их работы;
- методы оценки и обеспечения надежности котлов, турбин и другого теплоэнергетического оборудования;
- способы расчета показателей надежности, используемые при создании и эксплуатации оборудования;
- методы сбора и обработки информации о надежности эксплуатируемого оборудования;
- правила технологической дисциплины при эксплуатации теплоэнергетического оборудования.

Уметь:

- выбирать и обосновывать показатели надежности теплоэнергетического оборудования и базы для их нормирования;
- планировать, организовывать и обеспечивать выполнение мероприятий, направленных на обеспечение режимов работы и ремонтного обслуживания, гарантирующих надежное энергосбережение на предприятии;
- планировать обеспечение управляемости режимами теплоснабжения, резервирования производства и транспорта тепловой энергии;
- использовать методы математического моделирования и современные информационные технологии при прогнозировании показателей надежности теплоэнергетического оборудования.

Владеть:

- терминологией в области теории надежности теплоэнергетического оборудования;

- методами расчета надежности на стадиях проектирования, изготовления и эксплуатации оборудования;
- навыками расчета ущерба от недоотпуска и снижения качества электрической и тепловой энергии.

5 ОБЪЕМ ДИСЦИПЛИНЫ И ВИДЫ ОБРАЗОВАТЕЛЬНОГО ПРОЦЕССА

Общая трудоемкость дисциплины «Надежность систем теплоэнергоснабжения» составляет 108 часов или 3 зачетные единицы (з.е). Дисциплина изучается на 5 курсе в 10 семестре.

Вид учебной работы	Всего ак.час.	Семестры
		ак.час
		10
Контактная работа обучающихся с педагогическими работниками (всего)	10,3	10,3
Контактная работа – аудиторные занятия:	10,3	10,3
Лекции	4	4
В том числе в форме практической подготовки (при наличии)	-	-
Лабораторные работы (ЛР)	-	-
В том числе в форме практической подготовки (при наличии)	-	-
Практические занятия (ПЗ)	6	6
В том числе в форме практической подготовки (при наличии)	-	-
Консультация перед экзаменом	-	-
Контактная работа на промежуточной аттестации	-	-
зачет	-	-
зачет с оценкой	-	-
экзамен	0,3	0,3
Самостоятельная работа (всего):	85	85
Контактная самостоятельная работа (групповые консультации и индивидуальная работа обучающихся с педагогическим работником)	2	2
Самостоятельная работа		
Проработка теоретического материала	50	50
Подготовка к лабораторным занятиям	-	-
Подготовка к практическим занятиям	10	10
Подготовка к контрольной работе, тестированию, контрольным коллоквиумам	-	-
Подготовка контрольной работы заочн.	23	23
Вид аттестации: экзамен		
Контроль: подготовка к экзамену	12,7	12,7
Общая трудоемкость	час. з.е.	108 3
		108 3

6 СОДЕРЖАНИЕ ДИСЦИПЛИНЫ

6.1 Разделы дисциплины и виды занятий

№ п/п	Раздел дисциплины	ак. часов								
		Всего	в т.ч. в форме практ. подг. (при наличии)	Лекции	в т.ч. в форме практ. подг. (при наличии)	Прак. зан.	в т.ч. в форме практ. подг. (при наличии)	Лаб. работы	в т.ч. в форме практ. подг. (при наличии)	Сам. работа
<i>10 семестр</i>										
1	Вводная часть	5				-		-		5
2	Основные понятия и	9,5		0,5		1				8

	определения теории надежности теплоэнергетического оборудования								
3	Основные технические характеристики теории надежности теплоэнергетического оборудования	11,5		0,5		1			10
4	Методы обработки информации о надежности оборудования	7				1			6
5	Элементы теории вероятности в анализе надежности энергооборудования	8,5		0,5					8
6	Законы распределения случайных величин	8,5		0,5					8
7	Отказы и повреждения в работе оборудования тепловых и атомных станций	6,5		0,5					6
8	Выбор резервов на электростанциях	7,5		0,5		1			6
9	Прогнозирование и выбор показателей надежности теплоэнергетического оборудования	11,5		0,5		1			10
10	Техническое обслуживание и ремонт оборудования.	9				1			8
11	Влияние правильности деятельности персонала на надежность и сохранность оборудования	10,5		0,5					10
	Итого:	95		4		6			85
	Вид аттестации (экзамен)								
	Конт. работа на аттестации	0,3							
	Консультация перед экзаменом								
	Контроль: подготовка к экзамену	12,7							
	ИТОГО (за 3 семестр):	108							

6.2 Содержание разделов дисциплины

№ раздела	Наименование раздела дисциплины	Содержание раздела
1.	Вводная часть	Цели и задачи курса, связь его со смежными дисциплинами. Особенности работы теплоэнергетического оборудования. Особенности работы теплоэнергетических блоков электростанций.
2.	Основные понятия и определения теории надежности	Надежность. Качество. Живучесть. Безопасность. Система. Элемент. Объект. Отказ. Безотказность. Нарботка на отказ. Долговечность. Ресурс.
3.	Основные технические характеристики теории	Производительность. Установленная и располагаемая мощности. Коэффициент суточной загрузки. Коэффициент заполнения. Количественные показатели надежности: коэффициент готовности,

	надежности	коэффициент технического использования, коэффициент обеспечения заданного отпуска энергии, коэффициент обеспечения максимально возможного отпуска энергии, безотказность, ремонтпригодность.
4.	Методы обработки информации о надежности оборудования	Статистические методы. Задачи математической статистики. Информационное обеспечение для расчета показателей надежности оборудования. Учет аварий и отказов. Классификация отказов по степеням. Карты отказов. Аналитические методы расчета надежности электростанций. Учет надежности в технико-экономических расчетах. Влияние параметров теплоносителей на уровень надежности энергетического оборудования.
5.	Элементы теории вероятности в анализе надежности энергооборудования	Случайная величина. Частота событий. Статистическая вероятность. Условная вероятность события. Полная вероятность события. Функция распределения случайной величины, плотность распределения, кривая распределения. Математическое ожидание, мода, медиана, дисперсия СВ, среднее квадратичное отклонение СВ. Законы распределения СВ
6.	Законы распределения СВ	Биномиальное распределение, распределение Пуассона. Нормальный закон распределения (закон Гаусса), центрированное распределение, логарифмически нормальное распределение. Экспоненциальное распределение Вейбулла, многомерные СВ.
7.	Отказы и повреждения в работе оборудования тепловых и атомных станций	Причины отказов и их классификация. Отказы в работе котлов. Отказы в работе турбин. Отказы в работе ядерной реакторной установки. Отказы в работе вспомогательного оборудования и систем регулирования.
8.	Выбор резервов на электростанциях	Выбор резерва в электрической системе. Классификация резервов по назначению.
9.	Прогнозирование и выбор показателей надежности.	Факторы, которые необходимо учитывать при прогнозировании надежности энергооборудования. Система показателей надежности. Методы прогнозирования ресурса. Обеспечение надежности оборудования на стадии проектирования. Основные направления заложения показателей надежности. Обеспечение надежности оборудования на стадии изготовления.
10.	Техническое обслуживание и ремонт оборудования.	Требования, регламентируемые нормативно-технической документацией. Капитальный, средний, текущий и неплановый ремонт. Графики проведения ремонтов. Модернизация и реконструкция. Техническое перевооружение. Совершенствование режимов работы и уровня эксплуатации.
11.	Влияние правильности деятельности персонала на надежность и сохранность оборудования	Проверка знаний персонала. Тренажеры, автоматическая диагностика

7 СООТВЕТСТВИЕ СОДЕРЖАНИЯ ТРЕБОВАНИЯМ К РЕЗУЛЬТАТАМ ОСВОЕНИЯ ДИСЦИПЛИНЫ

№ п/п	В результате освоения дисциплины студент должен:	Раздел 1	Раздел 2	Раздел 3	Раздел 4	Раздел 5	Раздел 6	Раздел 7	Раздел 8	Раздел 9	Раздел 10	Раздел 11
	Знать:											
1.	- основные сведения по теории надежности теплоэнергетического оборудования;	+	+	+				+	+	+		
2.	- проблемы надежности теплоэнергетического оборудования ТЭС и АЭС, исходя из особенностей их работы;	+						+		+	+	
3.	- методы оценки и обеспечения надежности котлов, турбин и другого теплоэнергетического оборудования;				+			+		+		
4.	- способы расчета показателей надежности, используемые при создании и эксплуатации оборудования;			+			+			+		
5.	- методы сбора и обработки информации о				+	+						

	надежности эксплуатируемого оборудования;											
6.	- правила технологической дисциплины при эксплуатации теплоэнергетического оборудования.										+	+
	Уметь:											
1.	- выбирать и обосновывать показатели надежности теплоэнергетического оборудования и базы для их нормирования;		+	+	+						+	
2.	-планировать, организовывать и обеспечивать выполнение мероприятий, направленных на обеспечение режимов работы и ремонтного обслуживания, гарантирующих надежное энергосбережение на предприятии;	+							+		+	+
3.	- планировать обеспечение управляемости режимами теплоснабжения, резервирования производства и транспорта тепловой энергии;								+	+		
4.	- использовать методы математического моделирования и современные информационные технологии при прогнозировании показателей надежности теплоэнергетического оборудования.				+	+	+					
	Владеть:											
1.	- терминологией в области теории надежности теплоэнергетического оборудования;	+	+	+	+	+	+	+	+	+	+	+
2.	- методами расчета надежности на стадиях проектирования, изготовления и эксплуатации оборудования;										+	+
3.	- навыками расчета ущерба от недоотпуска и снижения качества электрической и тепловой энергии.	+			+						+	

В результате освоения дисциплины студент должен овладеть следующими компетенциями и индикаторами их достижения

Код и наименование компетенции	Код и наименование индикатора достижения компетенции	Раздел 1	Раздел 2	Раздел 3	Раздел 4	Раздел 5	Раздел 6	Раздел 7	Раздел 8	Раздел 9	Раздел 10	Раздел 11	
УК-2 Способен определять круг задач в рамках поставленной цели и выбирать оптимальные способы их решения, исходя из действующих правовых норм, имеющихся ресурсов и ограничений	УК-2.2 В рамках поставленных задач определяет имеющиеся ресурсы и ограничения, действующие правовые нормы	+	+	+	+			+	+		+		
	УК-2.3 Планирует реализацию задач в зоне своей ответственности с учётом имеющихся ресурсов и ограничений, действующих правовых норм					+	+			+			
	УК-2.4 Выполняет задачи в зоне своей ответственности в соответствии с запланированными результатами и точками контроля, при необходимости корректирует способы решения задач									+	+	+	
	УК-2.5 Представляет результаты проекта, предлагает возможности их использования и/или										+		

	совершенствования												
ПК-2 Способен к обеспечению технологической и производственной дисциплины при эксплуатации объектов профессиональной деятельности	ПК-2.1 Соблюдает правила технологической дисциплины при эксплуатации объектов профессиональной деятельности.											+	+
	ПК-2.2 Соблюдает правила производственной дисциплины при эксплуатации объектов профессиональной деятельности.												+

8 ПРАКТИЧЕСКИЕ И ЛАБОРАТОРНЫЕ ЗАНЯТИЯ

8.1 Практические занятия

10 семестр

№ п/п	№ раздела дисциплины	Тематика практических занятий (семинаров)	Трудоемкость час.
1.	2, 3	Количественные показатели надежности теплоэнергетического оборудования	2
2.	4	Методы расчета надежности структурных схем тепловых и атомных электрических станций	1
3.	8	Выбор резервов на электростанциях. Определение показателей надежности системы для случаев нагруженного и ненагруженного резервирования.	1
4.	9, 10	Показатели надежности теплоснабжающих систем.	1
5.	4,9	Расчет ущерба от недоотпуска и снижения качества электрической и тепловой энергии.	1
Итого:			6

8.2. Лабораторные занятия

Выполнение лабораторного практикума не предусмотрено учебным планом.

8.3 Тематика контрольной работы заочников

Контрольная работа выполняется в 10 семестре.

№ п/п	№ раздела дисциплины	Тематика индивидуальных расчетных заданий	Семестр
1.	3, 4, 8, 9	Определение показателей надежности теплоэнергетического оборудования. Расчет ущерба от недоотпуска и снижения качества электрической и тепловой энергии.	10

9. САМОСТОЯТЕЛЬНАЯ РАБОТА

Самостоятельная работа проводится с целью освоения знаний и умений по дисциплине «Надежность систем теплоэнергоснабжения» и предусматривает:

- ознакомление и проработку рекомендованной литературы, работу с электронно-библиотечными системами;
- посещение отраслевых выставок и семинаров;
- участие в научно-практических семинарах и конференциях, проводимых в Институте по тематике дисциплины;

- подготовку к практическим занятиям;
- подготовка доклада по тематике современного состояния проблемы надежности и долговечности теплоэнергетического оборудования;
- выполнение индивидуального расчетного задания;
- подготовку к сдаче экзамена (10 семестр) по дисциплине.

Планирование времени на самостоятельную работу, необходимого на изучение дисциплины, студентам надо осуществлять на весь период изучения, предусматривая при этом регулярное повторение пройденного материала. Материал, законспектированный на лекциях, необходимо регулярно дополнять сведениями из литературных источников, представленных в рабочей программе. При работе с указанными источниками рекомендуется составлять краткий конспект материала, с обязательным фиксированием библиографических данных источника.

10. ОЦЕНОЧНЫЕ МАТЕРИАЛЫ

Оценочные материалы представлены в виде отдельного документа – Фонда оценочных средств, являющегося неотъемлемой частью рабочей программы дисциплины.

11. МЕТОДИЧЕСКИЕ УКАЗАНИЯ ПО ОСВОЕНИЮ ДИСЦИПЛИНЫ

Организация образовательного процесса регламентируется учебным планом и расписанием учебных занятий. Язык обучения (преподавания) — русский. Через каждые 45 мин контактной работы делается перерыв продолжительностью 5 мин, а после двух час. контактной работы делается перерыв продолжительностью 10 мин.

Сетевая форма реализации программы дисциплины не используется.

Обучающийся имеет право на зачет результатов обучения по дисциплине, если она освоена им при получении среднего профессионального образования и (или) высшего образования, а также дополнительного образования (при наличии) (далее - зачет результатов обучения). Зачтенные результаты обучения учитываются в качестве результатов промежуточной аттестации в установленном в Институте порядке.

11.1. Образовательные технологии

Образовательный процесс при освоении дисциплины основывается на использовании традиционных, инновационных и информационных образовательных технологий. Возможна реализация ОПОП с применением электронного обучения и дистанционных образовательных технологий. Традиционные образовательные технологии представлены лекциями и семинарскими (практическими) занятиями. Инновационные образовательные технологии используются в виде применения активных и интерактивных форм проведения занятий. Информационные образовательные технологии реализуются путем активизации самостоятельной работы студентов в информационной образовательной среде. При проведении учебных занятий обеспечивается развитие у обучающихся навыков командной работы, межличностной коммуникации, принятия решений, лидерских качеств (включая проведение интерактивных лекций, групповых дискуссий, в том числе с учетом региональных особенностей профессиональной деятельности выпускников и потребностей работодателей).

11.2. Лекции

Лекционный курс предполагает систематизированное изложение основных вопросов содержания дисциплины.

На первой лекции лектор обязан предупредить студентов, применительно к какому базовому учебнику (учебникам, учебным пособиям) будет прочитан курс.

Лекционный курс обеспечивает более глубокое понимание учебных вопросов при значительно меньшей затрате времени, чем это требуется среднестатистическому студенту на самостоятельное изучение материала.

11.3. Практические занятия

Практические занятия представляют собой детализацию лекционного теоретического материала, направлены на отработку навыков, проводятся в целях закрепления курса и охватывают все основные разделы дисциплины.

Основной формой проведения практических занятий является обсуждение наиболее проблемных и сложных вопросов по отдельным темам, а также решение задач и разбор примеров при контактной работе. В обязанности преподавателя входят: оказание методической помощи и консультирование студентов по соответствующим темам курса, ответы на вопросы, управление процессом решения задач.

Активность на практических занятиях оценивается по следующим критериям:

- устный опрос - ответы на вопросы, предлагаемые преподавателем;
- выполнение заданий (решение задач).

Оценивание практических заданий входит в оценку.

11.4. Лабораторные работы

Выполнение лабораторного практикума не предусмотрено учебным планом.

11.5. Самостоятельная работа студента

Для успешного усвоения дисциплины необходимо не только посещать аудиторные занятия, но и вести активную самостоятельную работу. При самостоятельной проработке курса обучающиеся должны:

- повторить законспектированный на лекционном занятии материал и дополнить его с учетом рекомендованной по данной теме литературы;
- изучить рекомендованную основную и дополнительную литературу, составлять тезисы, аннотации и конспекты наиболее важных моментов;
- самостоятельно выполнить индивидуальное расчетное задание;
- использовать для самопроверки материала оценочные средства.

Индивидуальное задание оценивается по следующим критериям:

- правильность выполнения задания;
- аккуратность в оформлении работы;
- использование специальной литературы;
- своевременная сдача выполненного задания (указывается преподавателем).

11.7. Методические рекомендации для преподавателей

Основные принципы обучения

1. Цель обучения – развить мышление, выработать мировоззрение; познакомить с идеями и методами науки; научить применять принципы и законы для решения простых и нестандартных термодинамических задач.

2. Обучение должно органически сочетаться с воспитанием. Нужно развивать в студентах волевые качества и трудолюбие. Ненавязчиво, к месту прививать элементы культуры поведения. В частности, преподаватель должен личным примером воспитывать в студентах пунктуальность и уважение к чужому времени. Недопустимо преподавание односеместровой учебной дисциплины превращать в многосеместровое. Возникшая академическая задолженность должна быть ликвидирована в период следующего семестра до начала зачетной недели.

3. Обучение должно быть активным. Нужно строить обучение так, чтобы в овладении материалом основную роль играла память логическая, а не формальная. Запоминание должно достигаться через глубокое понимание.

4. Одно из важнейших условий успешного обучения – умение организовать работу студентов.

5. Отношение преподавателя к студентам должно носить характер доброжелательной требовательности. Для стимулирования работы студентов нужно использовать поощрение, одобрение, похвалу, но не порицание (порицание может применяться лишь как исключение). Преподаватель должен быть для студентов доступным.

6. Необходим регулярный контроль работы студентов. Правильно поставленный, он помогает им организовать систематические занятия, а преподавателю достичь высоких результатов в обучении.

7. Важнейшей задачей преподавателей, ведущих занятия по дисциплине, является выработка у студентов осознания необходимости и полезности знания дисциплины как теоретической и практической основы для изучения профильных дисциплин.

8. С целью более эффективного усвоения студентами материала данной дисциплины рекомендуется при проведении занятий использовать современные технические средства обучения, а именно презентации лекций, наглядные пособия и т.п..

9. Для более глубокого изучения предмета и подготовки ряда вопросов (тем) для самостоятельного изучения по разделам дисциплины преподаватель предоставляет студентам необходимую информацию о использовании учебно-методического обеспечения и Интернет-ресурсов.

10. Цель лекции – формирование у студентов ориентировочной основы для последующего усвоения материала методом самостоятельной работы. Содержание лекции должно отвечать следующим дидактическим требованиям:

- изложение материала от простого к сложному, от известного к неизвестному;
- логичность, четкость и ясность в изложении материала;
- возможность проблемного изложения, диалога с целью активизации деятельности студентов;
- опора смысловой части лекции на подлинные факты, события, явления, статистические данные;
- тесная связь теоретических положений и выводов с практикой и будущей профессиональной деятельностью студентов.

Преподаватель, читающий лекционные курсы, должен знать существующие в педагогической практике варианты лекций, их дидактические и воспитывающие возможности, а также их место в структуре процесса обучения.

11. При проведении аттестации студентов важно всегда помнить, что систематичность, объективность, аргументированность – главные принципы, на которых основаны контроль и оценка знаний студентов. Знание критериев оценки знаний обязательно для преподавателя и студента.

Организация лабораторного практикума

Выполнение лабораторного практикума не предусмотрено учебным планом.

11.8. Методические указания для студентов:

По подготовке к лекционным занятиям

Изучение дисциплины требует систематического и последовательного накопления теоретических знаний, следовательно, пропуски отдельных тем не позволяют глубоко освоить предмет. Студентам необходимо:

1. Перед каждой лекцией просматривать рабочую программу дисциплины;
2. Перед следующей лекцией необходимо просмотреть по конспекту материал предыдущей.

При затруднениях в восприятии материала следует обратиться к основным литературным источникам. Если разобраться в материале не удалось, необходимо обратиться к лектору или к преподавателю на практических занятиях.

По подготовке к лабораторному практикуму

Выполнение лабораторного практикума не предусмотрено учебным планом.

По самостоятельному выполнению индивидуальных заданий

Усвоение материала дисциплины «Надежность систем теплоснабжения» во многом зависит от осмысленного выполнения Индивидуальных расчетных заданий, состоящего из задач.

При решении задач целесообразно руководствоваться следующими правилами.

1. Прежде всего, нужно хорошо вникнуть в условие задачи, записать кратко ее условие.
2. Если позволяет характер задачи, обязательно сделайте рисунок, поясняющий ее сущность.
3. За редкими исключениями, каждая задача должна быть сначала решена в общем виде (т.е. в буквенных обозначениях, а не в числах), причем искомая величина должна быть выражена через заданные величины.
4. Получив решение в общем виде, нужно проверить, правильную ли оно имеет размерность.
5. Если это возможно, исследовать поведение решения в предельных случаях.
6. В тех случаях, когда в процессе нахождения искомых величин приходится решать систему нескольких громоздких уравнений, целесообразно сначала подставить в эти уравнения числовые значения коэффициентов и лишь затем определять значения искомых величин.

7. При подстановке в уравнение числовых значений обозначенных величин, обратите внимание на то, чтобы все эти значения были в одной и той же системе единиц. Чтобы облегчить определение порядка вычисляемой величины, полезно представить исходные величины в виде чисел, близких к единице, умноженных на 10 в соответствующей степени (например, вместо 24700 подставить $2,47 \cdot 10^4$, вместо $0,00086$ – число $0,86 \cdot 10^{-3}$ и т. д.).

8. Получив числовой ответ, нужно оценить его правдоподобность. Такая оценка может в ряде случаев обнаружить ошибочность полученного результата.

Решение задач принесет наибольшую пользу только в том случае, если обучающийся решает задачи самостоятельно. Решить задачу без помощи, без подсказки часто бывает нелегко и не всегда удается. Но даже не увенчавшиеся успехом попытки найти решение, если они предпринимались достаточно настойчиво, приносят ощутимую пользу, так как развивают мышление и укрепляют волю. Решение задач ни в коем случае не следует откладывать на последний вечер перед занятиями, как, к сожалению, нередко поступают студенты. В этом случае более сложные и притом наиболее содержательные и полезные задачи заведомо не могут быть решены. В рекомендуемых учебниках и сборниках задач, в разделе, в котором помещены задачи для решения, имеются примеры (рассмотренные задачи). Поэтому толчком к решению данной задачи может послужить ознакомление с несколькими решенными задачами.

По работе с литературой

В рабочей программе дисциплины представлен список основной и дополнительной литературы – это учебники, учебно-методические пособия или указания. Дополнительная литература – учебники, монографии, сборники научных трудов, журнальные и газетные статьи, различные справочники, энциклопедии, Интернет-ресурсы.

Любая форма самостоятельной работы студента (подготовка к семинарскому занятию, докладу и т.п.) начинается с изучения соответствующей литературы как в библиотеке / электронно-библиотечной системе, так и дома. Изучение указанных источников расширяет границы понимания предмета дисциплины.

При работе с литературой выделяются следующие виды записей. Конспект – краткая схематическая запись основного содержания научной работы. Целью является не переписывание произведения, а выявление его логики, системы доказательств, основных выводов. Хороший конспект должен сочетать полноту изложения с краткостью. Цитата – точное воспроизведение текста. Заключается в кавычки. Точно указывается страница источника. Тезисы –

концентрированное изложение основных положений прочитанного материала. Аннотация – очень краткое изложение содержания прочитанной работы. Резюме – наиболее общие выводы и положения работы, ее концептуальные итоги.

11.9. Методические рекомендации по обучению лиц с ограниченными возможностями здоровья и инвалидов

Профессорско-преподавательский состав знакомится с психолого-физиологическими особенностями обучающихся инвалидов и лиц с ограниченными возможностями здоровья, индивидуальными программами реабилитации инвалидов (при наличии). При необходимости осуществляется дополнительная поддержка преподавания психологами, социальными работниками, прошедшими подготовку ассистентами.

Предполагается использовать социально-активные и рефлексивные методы обучения, технологии социокультурной реабилитации с целью оказания помощи в установлении полноценных межличностных отношений с другими студентами, создании комфортного психологического климата в студенческой группе. Подбор и разработка учебных материалов производятся с учетом предоставления материала в различных формах: аудиальной, визуальной, с использованием специальных технических средств и информационных систем.

Освоение дисциплины лицами с ОВЗ осуществляется с использованием средств обучения общего и специального назначения (персонального и коллективного использования).

Для студентов с ОВЗ предусматривается доступная форма предоставления заданий оценочных средств, а именно:

- в печатной или электронной форме (для лиц с нарушениями опорно-двигательного аппарата);
- в печатной форме или электронной форме с увеличенным шрифтом и контрастностью (для лиц с нарушениями слуха, речи, зрения);
- методом чтения ассистентом задания вслух (для лиц с нарушениями зрения).

Лабораторные работы выполняются методом вычислительного эксперимента.

Студентам с инвалидностью увеличивается время на подготовку ответов на контрольные вопросы. Для таких студентов предусматривается доступная форма предоставления ответов на задания, а именно:

- письменно на бумаге или набором ответов на компьютере (для лиц с нарушениями слуха, речи);
- выбором ответа из возможных вариантов при тестировании с использованием услуг ассистента (для лиц с нарушениями опорно-двигательного аппарата);
- устно (для лиц с нарушениями зрения, опорно-двигательного аппарата).

При необходимости для обучающихся с инвалидностью процедура оценивания результатов обучения может проводиться в несколько этапов.

12 УЧЕБНО-МЕТОДИЧЕСКОЕ И ИНФОРМАЦИОННОЕ ОБЕСПЕЧЕНИЕ ДИСЦИПЛИНЫ

Информационную поддержку освоения дисциплины осуществляет библиотека Института, которая обеспечивает обучающихся основной учебной, учебно-методической и научной литературой, необходимой для организации образовательного процесса по дисциплине.

Библиотека располагает учебной, учебно-методической и научно-технической литературой в форме печатных и электронных изданий, а также включает официальные, справочно-библиографические, специализированные отечественные и зарубежные периодические и информационные издания. Библиотека обеспечивает доступ к профессиональным базам данных, информационным, справочным и поисковым системам.

Каждый обучающийся обеспечен свободным доступом из любой точки, в которой имеется доступ к сети Интернет и к электронно-библиотечной системе (ЭБС) Института и Университета, которая содержит различные издания по основным изучаемым дисциплинам и сформирована по согласованию с правообладателями учебной и учебно-методической литературы.

Полный перечень электронных информационных ресурсов, используемых в процессе обучения, представлен в основной образовательной программе.

12.1 Перечень основной и дополнительной литературы, необходимой для освоения дисциплины

Литература	Режим доступа	Обеспеченность
Основная литература:		
Надежность теплоэнергетического оборудования ТЭС и АЭС [Текст] : учеб. пособ. для вузов / ред. А. И. Андрущенко. - М. : Высш. шк. , 1991. - 303 с.	Библиотека НИ РХТУ	Да
1. Беляев, С.А. Надежность теплоэнергетического оборудования ТЭС: учебное пособие. [Электронный ресурс] / С.А. Беляев, А.В. Воробьев, В.В. Литвак. — Электрон.дан.— Томск : ТПУ, 2015. — 248 с.	ЭБС «ЛАНЬ». Режим доступа: http://e.lanbook.com/book/828 57	Да
Дополнительная литература:		

3. Теплоэнергетические установки [Текст] : сборник нормативных документов / ред. А. М. Меламед. - М. : ЭНАС, 2013. - 384 с. - (Нормативная база)	Библиотека НИ РХТУ	Да
--	--------------------	----

12.2. Информационно-образовательные ресурсы, профессиональные базы данных и информационные справочные системы

При освоении дисциплины студенты должны использовать информационные и информационно-образовательные ресурсы следующих порталов и сайтов:

1. Электронно-библиотечная система издательства «Лань». Договор № 33.03-Р-3.1-3824/2021 от 26.09.2021г. ИКЗ: 21 1 7707072637 770701001 0020 000 0000 244. Договор № 33.03-Р-3.1-3825/2021 от 26.09.2021г. ИКЗ: 21 1 7707072637 770701001 0020 000 0000 244. Срок действия с 26.09.2021г. по 25.09.2022- <https://e.lanbook.com/>

2. Образовательная платформа «ЮРАЙТ» Договор 33.03-Л-3.1-4377/2022 от 16.03.2022г., срок действия с 16.03.2022г. по 15.03.2023г. Доступ только для зарегистрированных пользователей - <https://urait.ru/>

3. ЭБС «Консультант студента «ООО «Политехресурс» Договор № 33.03-Р-3.1-4375/2022 на оказание услуг по предоставлению доступа к образовательной платформе ИКЗ 221770707263777070100100120015811244 от 16.03.2022г. Срок действия с 16.03.2022г. по 15.03.2023 г.) - <https://www.studentlibrary.ru/>

4. Научная электронная библиотека «КиберЛенинка» - <https://cyberleninka.ru/>

5. Научная электронная библиотека eLIBRARY.RU - <https://elibrary.ru/>

6. Портал по теплоснабжению РосТепло.ру <https://www.rosteplo.ru>

7. Электронный журнал «Новости теплоснабжения» <https://www.rosteplo.ru/nt>

8. Система федеральных образовательных порталов. Система открытого образования. Консалтинговый центр ИОС ОО РФ [Электронный ресурс] – Режим доступа: <http://www.openet.ru> (дата обращения 11.06.2022)

9. Информационная система «Единое окно доступа к образовательным ресурсам». URL: <http://window.edu.ru> (дата обращения 11.06.2022)

10. Библиотека Новомосковского института (филиала) РХТУ им. Д.И. Менделеева URL: https://irbis.nirhtu.ru/ISAPI/irbis64r_opak72/cgiirbis_64.dll?C21COM=F&I21DBN=IBIS&P21DBN=IBIS (дата обращения 11.06.2022)

11. Система поддержки учебных курсов НИ РХТУ. Кафедра Промышленная теплоэнергетика Направление подготовки Теплоэнергетика и теплотехника URL: <https://moodle.nirhtu.ru/course/index.php?categoryid=15> (дата обращения 11.06.2022)

12. Кафедра «Промышленная теплоэнергетика» / Официальный сайт НИ РХТУ им. Д.И. Менделеева. Режим доступа: <http://www.nirhtu.ru/faculties/energy-mechanic/pte.html>

13. МАТЕРИАЛЬНО-ТЕХНИЧЕСКОЕ ОБЕСПЕЧЕНИЕ ДИСЦИПЛИНЫ

Учебные аудитории для проведения занятий лекционного типа, занятий семинарского типа, групповых и индивидуальных консультаций, текущего контроля и промежуточной аттестации, а также помещения для самостоятельной работы обучающихся, оснащенные компьютерной техникой с возможностью подключения к сети «Интернет» и обеспеченные доступом в электронную информационно-образовательную среду Института, помещения для хранения и профилактического обслуживания учебного оборудования

Наименование специальных помещений	Оснащенность специальных помещений
Аудитории для проведения занятий лекционного типа, занятий семинарского типа, аудитория 306 «Компьютерный класс» корпус №1 (ул. Трудовые резервы/Комсомольская, 29/19)	Комплекты учебной мебели, меловая доска, персональные компьютеры с возможностью подключения к сети «Интернет» и обеспеченные доступом в электронную информационно-образовательную среду, комплект мультимедийного оборудования. Оборудование: Персональный компьютер 12 шт., жидкокристаллический монитор 11 шт., МФУ 2 шт., проектор 1 шт., проекционный экран 1шт. Количество посадочных мест -20.
Аудитории для групповых и индивидуальных консультаций, текущего контроля и промежуточной аттестации, аудитория по расписанию занятий, учебный корпус №1 (ул. Трудовые	Комплекты учебной мебели, меловая доска, наглядные пособия, плакаты к лабораторным работам. Количество посадочных мест -20.

резервы/Комсомольская, 29/19)	
Аудитория для самостоятельной работы студентов Ауд. 219 (Тульская обл., Новомосковский р-н, г. Новомосковск, ул. Трудовые Резервы, д. 19)	ПК Pentium 1000МГц с оперативной памятью 512 Мбайт и памятью на жестком диске 8 Гбайт (2 шт.) с возможностью просмотра видеоматериалов и презентаций. Доступ в Интернет, к ЭБС, электронным образовательным и информационным ресурсам, базе данных электронного каталога НИ РХТУ, системе управления учебными курсами Moodle, учебно-методическим материалам. Переносная презентационная техника (постоянное хранение в ауд. 227) Принтер лазерный Сканер

Для инвалидов и лиц с ограниченными возможностями здоровья при необходимости имеется возможность проведения лекционных занятий и занятий семинарского типа на 1-ом этаже учебного корпуса. Возле входных дверей в учебный корпус установлен звонок в дежурную сотруднику. Предусмотрены широкие дверные проемы. Имеются специализированные кабинеты для самостоятельной и индивидуальной работы, оснащенные ПК. По ряду тем предусмотрены виртуальные занятия, в том числе с использованием презентаций и выполнением требуемого объема работ в режиме удаленного доступа.

Технические средства обучения, служащие для предоставления учебной информации большой аудитории

Ноутбук с возможностью просмотра видеоматериалов и презентаций, доступом к сети «Интернет», электронным образовательным и информационным ресурсам, базе данных электронного каталога Института, системе управления учебными курсами Moodle.

Проектор, экран.

Программное обеспечение

1. Операционная система - MS Windows 7, бессрочная лицензия в рамках подписки Azure Dev Tools for Teaching (бывший Microsoft Imagine Premium (бывший DreamSpark - [The Novomoskovsk university \(the branch\) - EMDEPT - DreamSpark Premium http://e5.onthehub.com/WebStore/Welcome.aspx?vsro=8&ws=9f5a10ad-c98b-e011-969d-0030487d8897](http://e5.onthehub.com/WebStore/Welcome.aspx?vsro=8&ws=9f5a10ad-c98b-e011-969d-0030487d8897). Номер учетной записи e5: 100039214))

2. MS Word, MS Excel, MS PowerPoint из пакета MS Office 365A1 распространяется под лицензией в рамках подписки Azure Dev Tools for Teaching (бывший Microsoft Imagine Premium (бывший DreamSpark - [The Novomoskovsk university \(the branch\) - EMDEPT - DreamSpark Premium http://e5.onthehub.com/WebStore/Welcome.aspx?vsro=8&ws=9f5a10ad-c98b-e011-969d-0030487d8897](http://e5.onthehub.com/WebStore/Welcome.aspx?vsro=8&ws=9f5a10ad-c98b-e011-969d-0030487d8897). Номер учетной записи e5: 100039214))

3. Архиватор 7zip (распространяется под лицензией GNU LGPL license)

4. Adobe Acrobat Reader - ПО [Acrobat Reader DC](https://acrobat.adobe.com/ru/ru/acrobat/pdf-reader/volume-distribution.html) и мобильное приложение Acrobat Reader являются бесплатными и доступны для корпоративного распространения (<https://acrobat.adobe.com/ru/ru/acrobat/pdf-reader/volume-distribution.html>).

5. Браузер Mozilla FireFox (распространяется под лицензией Mozilla Public License 2.0 (MPL))

14. ТРЕБОВАНИЯ К ОЦЕНКЕ КАЧЕСТВА ОСВОЕНИЯ ДИСЦИПЛИНЫ

Наименование разделов	Основные показатели оценки	Формы и методы текущего контроля
Раздел 1. Вводная часть	Знает: - основные сведения по теории надежности теплоэнергетического оборудования; - проблемы надежности теплоэнергетического оборудования ТЭС и АЭС, исходя из особенностей их работы; - методы оценки и обеспечения надежности котлов, турбин и другого теплоэнергетического оборудования. Умеет: - планировать, организовывать и обеспечивать выполнение мероприятий, направленных на обеспечение режимов работы и ремонтного обслуживания,	Устный опрос.

	<p>гарантирующих надежное энергосбережение на предприятии.</p> <p>Владеет:</p> <ul style="list-style-type: none"> - терминологией в области теории надежности теплоэнергетического оборудования; - навыками расчета ущерба от недоотпуска и снижения качества электрической и тепловой энергии. 	
Раздел 2. Основные понятия и определения теории надежности	<p>Знает:</p> <ul style="list-style-type: none"> - основные сведения по теории надежности теплоэнергетического оборудования. <p>Умеет:</p> <ul style="list-style-type: none"> - выбирать и обосновывать показатели надежности теплоэнергетического оборудования и базы для их нормирования. <p>Владеет:</p> <ul style="list-style-type: none"> - терминологией в области теории надежности теплоэнергетического оборудования. 	Устный опрос; Контрольная работа.
Раздел 3. Основные технические характеристики теории надежности	<p>Знает:</p> <ul style="list-style-type: none"> - основные сведения по теории надежности теплоэнергетического оборудования; - способы расчета показателей надежности, используемые при создании и эксплуатации оборудования. <p>Умеет:</p> <ul style="list-style-type: none"> - выбирать и обосновывать показатели надежности теплоэнергетического оборудования и базы для их нормирования. <p>Владеет:</p> <ul style="list-style-type: none"> - терминологией в области теории надежности теплоэнергетического оборудования. 	Устный опрос; Контрольная работа.
Раздел 4. Методы обработки информации о надежности оборудования	<p>Знает:</p> <ul style="list-style-type: none"> - методы оценки и обеспечения надежности котлов, турбин и другого теплоэнергетического оборудования; - методы сбора и обработки информации о надежности эксплуатируемого оборудования; - использовать методы математического моделирования и современные информационные технологии при прогнозировании показателей надежности теплоэнергетического оборудования. <p>Умеет:</p> <ul style="list-style-type: none"> - выбирать и обосновывать показатели надежности теплоэнергетического 	Устный опрос; Контрольная работа.

	<p>оборудования и базы для их нормирования.</p> <p>Владеет:</p> <ul style="list-style-type: none"> - терминологией в области теории надежности теплоэнергетического оборудования; - навыками расчета ущерба от недоотпуска и снижения качества электрической и тепловой энергии. 	
<p>Раздел 5. Элементы теории вероятности в анализе надежности энергооборудования</p>	<p>Знает:</p> <ul style="list-style-type: none"> - методы сбора и обработки информации о надежности эксплуатируемого оборудования. <p>Умеет:</p> <ul style="list-style-type: none"> - использовать методы математического моделирования и современные информационные технологии при прогнозировании показателей надежности теплоэнергетического оборудования. <p>Владеет:</p> <ul style="list-style-type: none"> - терминологией в области теории надежности теплоэнергетического оборудования. 	<p>Устный опрос.</p>
<p>Раздел 6. Законы распределения случайных величин</p>	<p>Знает:</p> <ul style="list-style-type: none"> - способы расчета показателей надежности, используемые при создании и эксплуатации оборудования. <p>Умеет:</p> <ul style="list-style-type: none"> - использовать методы математического моделирования и современные информационные технологии при прогнозировании показателей надежности теплоэнергетического оборудования. <p>Владеет:</p> <ul style="list-style-type: none"> - терминологией в области теории надежности теплоэнергетического оборудования. 	<p>Устный опрос.</p>
<p>Раздел 7. Отказы и повреждения в работе оборудования тепловых и атомных станций.</p>	<p>Знает:</p> <ul style="list-style-type: none"> - основные сведения по теории надежности теплоэнергетического оборудования; - проблемы надежности теплоэнергетического оборудования ТЭС и АЭС, исходя из особенностей их работы; - методы оценки и обеспечения надежности котлов, турбин и другого теплоэнергетического оборудования. <p>Умеет:</p> <ul style="list-style-type: none"> - планировать, организовывать и обеспечивать выполнение мероприятий, направленных на обеспечение режимов работы и ремонтного обслуживания, гарантирующих надежное 	<p>Устный опрос.</p>

	<p>энергосбережение на предприятии.</p> <p>Владеет:</p> <ul style="list-style-type: none"> - терминологией в области теории надежности теплоэнергетического оборудования. 	
Раздел 8. Выбор резервов на электростанциях	<p>Знает:</p> <ul style="list-style-type: none"> - основные сведения по теории надежности теплоэнергетического оборудования. <p>Умеет:</p> <ul style="list-style-type: none"> - планировать обеспечение управляемости режимами теплоснабжения, резервирования производства и транспорта тепловой энергии. <p>Владеет:</p> <ul style="list-style-type: none"> - терминологией в области теории надежности теплоэнергетического оборудования. 	Устный опрос; Контрольная работа.
Раздел 9. Прогнозирование и выбор показателей надежности	<p>Знает:</p> <ul style="list-style-type: none"> - основные сведения по теории надежности теплоэнергетического оборудования; - проблемы надежности теплоэнергетического оборудования ТЭС и АЭС, исходя из особенностей их работы; - методы оценки и обеспечения надежности котлов, турбин и другого теплоэнергетического оборудования; - способы расчета показателей надежности, используемые при создании и эксплуатации оборудования. <p>Умеет:</p> <ul style="list-style-type: none"> - планировать обеспечение управляемости режимами теплоснабжения, резервирования производства и транспорта тепловой энергии. <p>Владеет:</p> <ul style="list-style-type: none"> - терминологией в области теории надежности теплоэнергетического оборудования; - методами расчета надежности на стадиях проектирования, изготовления и эксплуатации оборудования. 	Устный опрос; Контрольная работа.
Раздел 10. Техническое обслуживание и ремонт оборудования	<p>Знает:</p> <ul style="list-style-type: none"> - проблемы надежности теплоэнергетического оборудования ТЭС и АЭС, исходя из особенностей их работы; - правила технологической дисциплины при эксплуатации теплоэнергетического оборудования. <p>Умеет:</p> <ul style="list-style-type: none"> - выбирать и обосновывать показатели надежности 	Устный опрос.

	<p>теплоэнергетического оборудования и базы для их нормирования;</p> <p>-планировать, организовывать и обеспечивать выполнение мероприятий, направленных на обеспечение режимов работы и ремонтного обслуживания, гарантирующих надежное энергосбережение на предприятии.</p> <p>Владеет:</p> <p>- терминологией в области теории надежности теплоэнергетического оборудования;</p> <p>- методами расчета надежности на стадиях проектирования, изготовления и эксплуатации оборудования;</p> <p>- навыками расчета ущерба от недоотпуска и снижения качества электрической и тепловой энергии.</p>	
<p>Раздел 11. Влияние правильности деятельности персонала на надежность и сохранность оборудования</p>	<p>Знает:</p> <p>- правила технологической дисциплины при эксплуатации теплоэнергетического оборудования.</p> <p>Умеет:</p> <p>-планировать, организовывать и обеспечивать выполнение мероприятий, направленных на обеспечение режимов работы и ремонтного обслуживания, гарантирующих надежное энергосбережение на предприятии.</p> <p>Владеет:</p> <p>- терминологией в области теории надежности теплоэнергетического оборудования.</p>	<p>Устный опрос.</p>

Приложение 1

АННОТАЦИЯ
рабочей программы дисциплины
«Надежность систем теплоэнергоснабжения»

1 Общая трудоемкость (з.е./ час): 3/108. Контактная работа 10,3 часа, из них: лекционные 4, практические занятия 6. Самостоятельная работа студента 85 час. Форма промежуточного контроля: экзамен. Дисциплина изучается на 5 курсе в 10 семестре.

2 Место дисциплины в структуре образовательной программы

Дисциплина «Надежность систем теплоэнергоснабжения» относится к части, формируемой участниками участниками образовательных отношений, блока 1 Дисциплины (модули). Является обязательной для освоения в 10 семестре на 5 курсе.

Дисциплина базируется на дисциплинах (модулях): Основы информационных технологий; Материаловедение и технология конструкционных материалов; Метрология, теплотехнические измерения и приборы; Источники

производства теплоты; Тепловые сети и системы теплоснабжения; Тепловые двигатели; Физико-химические основы водоподготовки; Котельные установки и парогенераторы; Теплообменное оборудование предприятий; Водные режимы при работе энергетических установок; Эксплуатация теплоэнергетических установок.

3 Цель и задачи освоения учебной дисциплины

Целью освоения дисциплины является формирование у студентов знаний, которые позволят им в будущей инженерной деятельности решать сложные задачи по основным вопросам надежности систем теплоэнергоснабжения.

Задачами преподавания дисциплины являются:

- познакомить обучающихся с математическими методами оценки и прогноза надежности;
- изучить способы обеспечения надежности при проектировании, изготовлении и эксплуатации теплоэнергетического оборудования;
- оценить правильность действия персонала на обеспечение надежности и сохранности оборудования.

4 Содержание дисциплины

№ раздела	Наименование раздела дисциплины	Содержание раздела
1.	Вводная часть	Цели и задачи курса, связь его со смежными дисциплинами. Особенности работы теплоэнергетического оборудования. Особенности работы теплоэнергетических блоков электростанций.
2.	Основные понятия и определения теории надежности	Надежность. Качество. Живучесть. Безопасность. Система. Элемент. Объект. Отказ. Безотказность. Нарботка на отказ. Долговечность. Ресурс.
3.	Основные технические характеристики теории надежности	Производительность. Установленная и располагаемая мощности. Коэффициент суточной загрузки. Коэффициент заполнения. Количественные показатели надежности: коэффициент готовности, коэффициент технического использования, коэффициент обеспечения заданного отпуска энергии, коэффициент обеспечения максимально возможного отпуска энергии, безотказность, ремонтпригодность.
4.	Методы обработки информации о надежности оборудования	Статистические методы. Задачи математической статистики. Информационное обеспечение для расчета показателей надежности оборудования. Учет аварий и отказов. Классификация отказов по степеням. Карты отказов. Аналитические методы расчета надежности электростанций. Учет надежности в технико-экономических расчетах. Влияние параметров теплоносителей на уровень надежности энергетического оборудования.
5.	Элементы теории вероятности в анализе надежности энергооборудования	Случайная величина. Частота событий. Статистическая вероятность. Условная вероятность события. Полная вероятность события. Функция распределения случайной величины, плотность распределения, кривая распределения. Математическое ожидание, мода, медиана, дисперсия СВ, среднее квадратичное отклонение СВ. Законы распределения СВ
6.	Законы распределения СВ	Биноминальное распределение, распределение Пуассона. Нормальный закон распределения (закон Гаусса), центрированное распределение, логарифмически нормальное распределение. Экспоненциальное распределение Вейбулла, многомерные СВ.
7.	Отказы и повреждения в работе оборудования тепловых и атомных станций	Причины отказов и их классификация. Отказы в работе котлов. Отказы в работе турбин. Отказы в работе ядерной реакторной установки. Отказы в работе вспомогательного оборудования и систем регулирования.
8.	Выбор резервов на электростанциях	Выбор резерва в электрической системе. Классификация резервов по назначению.
9.	Прогнозирование и выбор показателей надежности.	Факторы, которые необходимо учитывать при прогнозировании надежности энергооборудования. Система показателей надежности. Методы прогнозирования ресурса. Обеспечение надежности оборудования на стадии проектирования. Основные направления заложения показателей надежности. Обеспечение надежности оборудования на стадии изготовления.
10.	Техническое обслуживание и ремонт оборудования.	Требования, регламентируемые нормативно-технической документацией. Капитальный, средние, текущие и неплановые ремонты. Графики проведения ремонтов. Модернизация и реконструкция. Техническое перевооружение. Совершенствование режимов работы и уровня эксплуатации.
11.	Влияние правильности деятельности персонала на	Проверка знаний персонала. Тренажеры, автоматическая диагностика

	надежность и сохранность оборудования	
--	---------------------------------------	--

5 Планируемые результаты обучения по дисциплине, обеспечивающие достижение планируемых результатов освоения образовательной программы

Изучение дисциплины «Надежность систем теплоэнергоснабжения» направлено на приобретение следующих компетенций и индикаторов их достижения:

Универсальные компетенции (УК) и индикаторы их достижения

Наименование категории (группы) УК	Код и наименование УК	Код и наименование индикатора достижения УК
Разработка и реализация проектов	УК-2 Способен определять круг задач в рамках поставленной цели и выбирать оптимальные способы их решения, исходя из действующих	УК-2.2 В рамках поставленных задач определяет имеющиеся ресурсы и ограничения, действующие правовые нормы
		УК-2.3 Планирует реализацию задач в зоне своей ответственности с учётом имеющихся ресурсов и ограничений, действующих правовых
		УК-2.4 Выполняет задачи в зоне своей ответственности в соответствии с запланированными результатами и точками контроля, при необходимости корректирует способы решения задач
		УК-2.5 Представляет результаты проекта, предлагает возможности их использования и/или совершенствования

Профессиональные компетенции (ПК) и индикаторы их достижения

Код и наименование ПК	Код и наименование индикатора достижения ПК
ПК-2 Способен к обеспечению технологической и производственной дисциплины при эксплуатации объектов профессиональной деятельности	ПК-2.1 Соблюдает правила технологической дисциплины при эксплуатации объектов профессиональной деятельности.
	ПК-2.2 Соблюдает правила производственной дисциплины при эксплуатации объектов профессиональной деятельности.

В результате изучения дисциплины студент бакалавриата должен

Знать:

- основные сведения по теории надежности теплоэнергетического оборудования;
- проблемы надежности теплоэнергетического оборудования ТЭС и АЭС, исходя из особенностей их работы;
- методы оценки и обеспечения надежности котлов, турбин и другого теплоэнергетического оборудования;
- способы расчета показателей надежности, используемые при создании и эксплуатации оборудования;
- методы сбора и обработки информации о надежности эксплуатируемого оборудования;
- правила технологической дисциплины при эксплуатации теплоэнергетического оборудования.

Уметь:

- выбирать и обосновывать показатели надежности теплоэнергетического оборудования и базы для их нормирования;
- планировать, организовывать и обеспечивать выполнение мероприятий, направленных на обеспечение режимов работы и ремонтного обслуживания, гарантирующих надежное энергосбережение на предприятии;
- планировать обеспечение управляемости режимами теплоснабжения, резервирования производства и транспорта тепловой энергии;
- использовать методы математического моделирования и современные информационные технологии при прогнозировании показателей надежности теплоэнергетического оборудования.

Владеть:

- терминологией в области теории надежности теплоэнергетического оборудования;
- методами расчета надежности на стадиях проектирования, изготовления и эксплуатации оборудования;
- навыками расчета ущерба от недоотпуска и снижения качества электрической и тепловой энергии.

МИНИСТЕРСТВО НАУКИ И ВЫСШЕГО ОБРАЗОВАНИЯ
РОССИЙСКОЙ ФЕДЕРАЦИИ

Новомосковский институт (филиал)
федерального государственного бюджетного образовательного учреждения высшего
образования «Российский химико-технологический университет имени Д.И. Менделеева»



УТВЕРЖДАЮ

Директор Новомосковского института
РХТУ имени Д.И. Менделеева

Первухин В.Л.

2022 г.

Рабочая программа дисциплины

Эксплуатация теплоэнергетических установок

Уровень высшего образования Бакалавриат

Направление подготовки 13.03.01 «Теплоэнергетика и теплотехника»

Направленность (профиль) подготовки «Промышленная теплоэнергетика»

Квалификация выпускника Бакалавр

Форма обучения заочная

г. Новомосковск
2022 г.

Разработчик (ки):

Зав. кафедрой «Промышленная теплоэнергетика»
к.т.н., доцент

В.Е. Золотарева

Рабочая программа рассмотрена и одобрена на заседании кафедры «Промышленная теплоэнергетика»

Протокол № 10 от 30.06.22

Зав. кафедрой: к.т.н., доцент _____
(подпись)

В.Е. Золотарева

Эксперт:

Восточный филиал ОКМ – МКСб директор
(Алексей Иванович) (Александр Александрович)

«30» 06 2022 г.

В.И. Сторожев

Рабочая программа согласована с деканом *Экспертный факультет*

Декан факультета: д.т.н., профессор

«30» 06 2022 г.

В.М. Лотанов

Рабочая программа согласована с деканом *факультета заочного и вечернего обучения*

Декан факультета: к.т.н., доцент

«30» 06 2022 г.

А.К. Стекольников

Рабочая программа согласована с учебно-методическим управлением НИ РХТУ.

Руководитель: д.т.н., профессор

«30» 06 2022 г.

Н.Ф. Кизим

1. ОБЩИЕ ПОЛОЖЕНИЯ

Нормативные документы, используемые при разработке рабочей программы дисциплины

Нормативную правовую базу разработки рабочей программы дисциплины составляют:

- Федеральный закон от 29.12.2012 № 273-ФЗ «Об образовании в Российской Федерации» (с учетом изменений и дополнений);

- Федеральный закон от 31.07.2020 г №304-ФЗ «О внесении изменений в Федеральный закон «Об образовании в Российской Федерации» по вопросам воспитания обучающихся»;

- Приказ Минобрнауки России от 06.04.2021 N 245 «Об утверждении Порядка организации и осуществления образовательной деятельности по образовательным программам высшего образования – программам бакалавриата, программам специалитета, программам магистратуры»;

- Федеральный государственный образовательный стандарт высшего образования (ФГОС ВО) (ФГОС-3++) по направлению подготовки 13.03.01 Теплоэнергетика и теплотехника, утвержденный приказом Министерства образования и науки Российской Федерации от 28.02.2018 г. N 143 (Зарегистрировано в Минюсте России 22.03.2018 г. N 50480) (далее – стандарт).

- Положение о практической подготовке обучающихся, утвержденное приказом Министерства науки и высшего образования Российской Федерации и Министерства просвещения Российской Федерации от 05.08.2020 г. № 885/390 (зарегистрирован Министерством юстиции Российской Федерации 11.09.2020 г., регистрационный № 59778).

- Приказ Министерства образования и науки Российской Федерации от 27 ноября 2015 N 1383 "Об утверждении Положения о практике обучающихся, осваивающих основные профессиональные образовательные программы высшего образования" зарегистрирован Министерством юстиции Российской Федерации 18 декабря 2015 г., регистрационный N 40168).

- Методическими рекомендациями по организации образовательного процесса для обучения инвалидов и лиц с ограниченными возможностями здоровья в образовательных организациях высшего образования, в том числе оснащенности образовательного процесса (утверждены заместителем Министра образования и науки РФ А.А. Климовым от 08.04.2014 № АК-44/05вн).

- Устав ФГБОУ ВО РХТУ им. Д.И. Менделеева.

- Положение о Новомосковском институте (филиале) РХТУ им. Д.И. Менделеева.

- Локальные нормативные акты Новомосковского института (филиала) РХТУ им. Д.И. Менделеева.

- Положение о порядке организации и осуществления образовательной деятельности по образовательным программам высшего образования - программам бакалавриата, программам специалитета, программам магистратуры в НИ РХТУ им. Д.И. Менделеева, принятым решением Ученого совета НИ РХТУ им. Д.И. Менделеева от 30.10.2019.

- Положения об электронной информационно-образовательной среде Новомосковского института (филиала) федерального государственного бюджетного образовательного учреждения высшего образования «Российский химико-технологический университет имени Д.И. Менделеева».

Рабочая программа дисциплины (далее – Программа, РПД) составлена в соответствии с требованиями Федерального государственного образовательного стандарта высшего образования (уровень бакалавриата) по направлению подготовки 13.03.01 «Теплоэнергетика и теплотехника», утвержденного приказом Министерства науки и высшего образования Российской Федерации от 28.02.2018 г. N 143 (Зарегистрировано в Минюсте России 22.03.2018 г. N 50480), рекомендациями Учебно-методической комиссии НИ РХТУ им. Д.И. Менделеева и накопленным опытом преподавания дисциплины кафедрой «Промышленная теплоэнергетика» НИ РХТУ им. Д.И. Менделеева (далее – Институт).

Контроль успеваемости студентов ведется по принятой в Институте системе.

Рабочая программа дисциплины может быть реализована с применением электронного обучения и дистанционных образовательных технологий полностью или частично.

2. ЦЕЛЬ И ЗАДАЧИ ОСВОЕНИЯ УЧЕБНОЙ ДИСЦИПЛИНЫ

Целью освоения дисциплины «Эксплуатация теплоэнергетических установок» является обеспечение базовой подготовки в области выбора методов обработки воды и расчёта водоподготовительных установок для теплоэнергетических систем, повышения эффективности их работы.

Задачи преподавания дисциплины:

- формирование у студентов представлений о составных частях эксплуатационного комплекса промышленного предприятия, приёмах и методах рациональной эксплуатации теплоэнергетического оборудования;

- получение знаний о подготовке и обязанностях эксплуатационного персонала, о составе и требованиях нормативно-технической и производственно-технической документации;

- освоение методов организации профилактических осмотров, технического обслуживания и ремонтов теплоэнергетического и теплоиспользующего оборудования.

3. МЕСТО ДИСЦИПЛИНЫ В СТРУКТУРЕ ОПОП

Дисциплина Б1.В.15 «Эксплуатация теплоэнергетических установок» относится к части, формируемой участниками образовательных отношений, блока 1 Дисциплины (модули). Является обязательной для освоения в 9 семестре на 5 курсе.

Для освоения дисциплины необходимы компетенции, сформированные в рамках изучения естественнонаучных и профессиональных дисциплин: Физико-химические основы водоподготовки, Потребители теплоты, Теплообменное оборудование предприятий, Нагнетатели, Тепловые двигатели, Котельные установки и парогенераторы, Источники производства теплоты.

4. ТРЕБОВАНИЯ К РЕЗУЛЬТАТАМ ОСВОЕНИЯ ДИСЦИПЛИНЫ

Изучение дисциплины «Эксплуатация теплоэнергетических установок» направлено на приобретение следующих компетенций и индикаторов их достижения:

Категория компетенций	Код и наименование компетенции	Код и наименование индикатора достижения компетенции
Разработка и реализация проектов	УК-2. Способен определять круг задач в рамках поставленной цели и выбирать оптимальные способы их решения, исходя из действующих правовых норм, имеющихся ресурсов и ограничений	УК-2.1 Определяет круг задач в рамках поставленной цели, определяет связи между ними и ожидаемые результаты их решения УК-2.2 В рамках поставленных задач определяет имеющиеся ресурсы и ограничения, действующие правовые нормы
Тип задач профессиональной деятельности: производственно-технологический	ПК-2. Способен к обеспечению технологической и производственной дисциплины при эксплуатации объектов профессиональной деятельности	ПК-2.1 Соблюдает правила технологической дисциплины при эксплуатации объектов профессиональной деятельности. ПК-2.2 Соблюдает правила производственной дисциплины при эксплуатации объектов профессиональной деятельности

В результате изучения дисциплины обучающийся должен:

Знать:

- требования нормативно-технической документации;
- основные части эксплуатационного комплекса предприятия, их функциональное назначение и взаимодействие;
- особенности эксплуатации наиболее часто встречающихся теплоэнергетических установок.

Уметь:

- оформлять техническую, оперативную и технико-экономическую документацию;
- организовывать работу и подготовку эксплуатационного персонала;
- планировать и организовывать все виды ремонтов оборудования.

Владеть:

- информацией о составе и требованиях к производственно-технической документации;
- приёмами и методами рациональной эксплуатации теплотехнического оборудования;
- навыками организации технического обслуживания и ремонтов оборудования.

5. ОБЪЁМ ДИСЦИПЛИНЫ И ВИДЫ ОБРАЗОВАТЕЛЬНОГО ПРОЦЕССА

Общая трудоёмкость дисциплины «Эксплуатация теплоэнергетических установок» составляет **108** ак. час. или **3** зачётных единицы (з.е). Дисциплина изучается в 9 семестре на 5 курсе.

Вид учебной работы	Всего ак.час.	Семестр ак. час
		9
Контактная работа обучающихся с педагогическими работниками (всего)	12,3	12,3
Контактная работа аудиторная	12,3	12,3
В том числе:		
Лекции	4	4
Лабораторные работы (ЛР)	8	8
<i>в том числе в форме практической подготовки</i>	6	6
Контроль аттестации:		
экзамен	0,3	0,3
Самостоятельная работа (всего)	87	87
Контактная самостоятельная работа (групповые консультации и индивидуальная работа обучающихся с педагогическим работником)	2	2
Контрольная работа	60	60
Проработка лекционного материала	15	15
Подготовка к лабораторным занятиям	10	10
Вид аттестации: <i>экзамен</i>		
Контроль	8,7	8,7
Общая трудоёмкость час.	108	108
з.е.	3	3

6. СОДЕРЖАНИЕ ДИСЦИПЛИНЫ

6.1. Разделы дисциплины и виды занятий

№ п/п	Раздел дисциплины	ак. часов								
		Всего	в т.ч. в форме практ. подг. (при наличии)	Лекции	в т.ч. в форме практ. подг. (при наличии)	Прак. зан.	в т.ч. в форме практ. подг. (при наличии)	Лаб. работы	в т.ч. в форме практ. подг. (при наличии)	Сам. работа
<i>девятый семестр</i>										
1	Организационная структура и основные эксплуатационные показатели теплоэнергетического хозяйства предприятия	6		0,5		-		-	-	9
2	Нормативная и производственно-техническая	2		0,5		-		-	-	10

	документация									
3	Техническое обслуживание и ремонт теплоэнергетического оборудования	15		-		-		2	4	17
4	Эксплуатация теплоэнергетического оборудования	17		1		-		2	1	17
5	Эксплуатация тепломеханического оборудования	4,5		1		-		2	1	17
6	Эксплуатация теплоиспользующего оборудования	8,5		1		-		2	-	17
	Итого:	99		4		-		8	6	87
	Вид аттестации (экзамен)									
	Контроль аттестации	0,3								
	Контроль	8,7								
	ИТОГО:	108								

6.2. Содержание разделов дисциплины

№ раздела	Наименование раздела дисциплины	Содержание раздела
1.	Организационная структура и основные эксплуатационные показатели теплоэнергетического хозяйства предприятия	Теплоэнергетические системы, их компоненты и функции. Основные эксплуатационные показатели. Графики нагрузок и их характеристики. Организационная структура теплоэнергетического хозяйства предприятия.
2.	Эксплуатационный персонал	Задачи персонала и надзор за выполнением требований. Требования к персоналу, его обучение и подготовка. Роль человека в эксплуатации и его взаимодействие с системами автоматики.
3.	Нормативная и производственно-техническая документация	Нормативная и техническая документация. Инструкции и схемы. Оперативная документация. Технико-экономическая документация.
4.	Техническое обслуживание и ремонт теплоэнергетического оборудования	Виды ремонтов и их планирование. Организация ремонтов.
5.	Эксплуатация теплоэнергетического оборудования	Хранение твёрдого и жидкого топлива. Топливоподача при сжигании жидкого топлива. Газоснабжение промышленных и отопительных котельных. Паровые и водогрейные котлы. Пароперегреватели. Хвостовые поверхности нагрева. Очистка поверхностей нагрева. Приборы безопасности и арматура. Регистрация и освидетельствование.

УК-2. Способен определять круг задач в рамках поставленной цели и выбирать оптимальные способы их решения, исходя из действующих правовых норм, имеющихся ресурсов и ограничений	УК-2.1 Определяет круг задач в рамках поставленной цели, определяет связи между ними и ожидаемые результаты их решения.	+	+			+	
	УК-2.2 В рамках поставленных задач определяет имеющиеся ресурсы и ограничения, действующие правовые нормы.	+		+		+	+
ПК-2. Способен к обеспечению технологической и производственной дисциплины при эксплуатации объектов профессиональной деятельности	ПК-2.1 Соблюдает правила технологической дисциплины при эксплуатации объектов профессиональной деятельности.		+		+		+
	ПК-2.2 Соблюдает правила производственной дисциплины при эксплуатации объектов профессиональной деятельности	+		+			+

8. ЛАБОРАТОРНЫЕ ЗАНЯТИЯ

8.1. Лабораторные занятия

Выполнение лабораторного практикума способствует закреплению учебного материала, изучаемого в дисциплине «Эксплуатация теплоэнергетических установок». Лабораторный практикум включает выполнение 2 лабораторных работ в 9 семестре.

Лабораторные работы и разделы, которые они охватывают

№ п/п	№ раздела дисциплины	Наименование лабораторных работ	Трудоёмкость час.
1.	3, 5	Определение эксплуатационных условий поддержания нормативных показателей водно-химического режима паровых котлов	4
2.	4	Анализ эффективности работы ВПУ пароводогрейной котельной	4
		Итого:	8

9. САМОСТОЯТЕЛЬНАЯ РАБОТА

Самостоятельная работа проводится с целью освоения знаний и умений по дисциплине «Эксплуатация теплоэнергетических установок»:

- ознакомление и проработку рекомендованной литературы, работу с электронно-библиотечными системами;
- подготовку к защите лабораторных работ;
- подготовку к сдаче экзамена (9 семестр) по дисциплине.

Планирование времени на самостоятельную работу, необходимого на изучение дисциплины, студентам надо осуществлять на весь период изучения, предусматривая при этом регулярное повторение пройденного материала. Материал, законспектированный на лекциях, необходимо регулярно дополнять сведениями из литературных источников, представленных в рабочей программе. При работе с указанными источниками рекомендуется составлять краткий конспект материала, с обязательным фиксированием библиографических данных источника.

10. ОЦЕНОЧНЫЕ МАТЕРИАЛЫ

Оценочные материалы представлены в виде отдельного документа – Фонда оценочных средств, являющегося неотъемлемой частью рабочей программы дисциплины.

11. МЕТОДИЧЕСКИЕ УКАЗАНИЯ ПО ОСВОЕНИЮ ДИСЦИПЛИНЫ

Организация образовательного процесса регламентируется учебным планом и расписанием учебных занятий. Язык обучения (преподавания) — русский. Через каждые 45 мин контактной работы делается перерыв продолжительностью 5 мин, а после двух часов контактной работы делается перерыв продолжительностью 10 мин.

Сетевая форма реализации программы дисциплины не используется.

Обучающийся имеет право на зачёт результатов обучения по дисциплине, если она освоена им при получении среднего профессионального образования и (или) высшего образования, а также дополнительного образования (при наличии) (далее - зачёт результатов обучения). Зачтённые результаты обучения учитываются в качестве результатов промежуточной аттестации в установленном в Институте порядке.

11.1. Образовательные технологии

Образовательный процесс при освоении дисциплины основывается на использовании традиционных, инновационных и информационных образовательных технологий. Возможна реализация ОПОП с применением электронного обучения и дистанционных образовательных технологий. Традиционные образовательные технологии представлены лекциями и семинарскими (практическими) занятиями. Инновационные образовательные технологии используются в виде применения активных и интерактивных форм проведения занятий. Информационные образовательные технологии реализуются путем активизации самостоятельной работы студентов в информационной образовательной среде. При проведении учебных занятий обеспечивается развитие у обучающихся навыков командной работы, межличностной коммуникации, принятия решений, лидерских качеств (включая проведение интерактивных лекций, групповых дискуссий, в том числе с учетом региональных особенностей профессиональной деятельности выпускников и потребностей работодателей).

11.2. Лекции

Лекционный курс предполагает систематизированное изложение основных вопросов содержания дисциплины.

На первой лекции лектор обязан предупредить студентов, применительно к какому базовому учебнику (учебникам, учебным пособиям) будет прочитан курс.

Лекционный курс обеспечивает более глубокое понимание учебных вопросов при значительно меньшей затрате времени, чем это требуется среднестатистическому студенту на самостоятельное изучение материала.

11.3. Лабораторные работы

На первом занятии лабораторного практикума проводится ознакомление студентов с техникой безопасности при выполнении лабораторных работ в ходе лабораторного практикума по дисциплине «Физико-химические основы водоподготовки».

По каждой лабораторной работе студент оформляет письменный отчет. Текущий контроль на лабораторных работах проводится в виде устных опросов – «защита» по итогам лабораторных работ. Оценивается ход лабораторных работ, достигнутые результаты, качество оформления отчета, своевременность сдачи.

11.4. Самостоятельная работа студента

Для успешного усвоения дисциплины необходимо не только посещать аудиторные занятия, но и вести активную самостоятельную работу. При самостоятельной проработке курса обучающиеся должны:

- повторить законспектированный на лекционном занятии материал и дополнить его с учётом рекомендованной по данной теме литературы;
- изучить рекомендованную основную и дополнительную литературу, составлять тезисы, аннотации

и конспекты наиболее важных моментов;

- самостоятельно выполнить расчётную часть курсовой работы;
- использовать для самопроверки материала оценочные средства.

11.5. Методические рекомендации для преподавателей

Основные принципы обучения

1. Цель обучения – развить мышление, выработать мировоззрение; познакомить с идеями и методами науки; научить применять принципы и законы для решения простых и нестандартных задач.

2. Обучение должно органически сочетаться с воспитанием. Нужно развивать в студентах волевые качества и трудолюбие. Ненавязчиво, к месту прививать элементы культуры поведения. В частности, преподаватель должен личным примером воспитывать в студентах пунктуальность и уважение к чужому времени. Недопустимо преподавание односеместровой учебной дисциплины превращать в многосеместровое. Возникшая академическая задолженность должна быть ликвидирована в период следующего семестра до начала зачетной недели.

3. Обучение должно быть активным. Нужно строить обучение так, чтобы в овладении материалом основную роль играла память логическая, а не формальная. Запоминание должно достигаться через глубокое понимание.

4. Одно из важнейших условий успешного обучения – умение организовать работу студентов.

5. Отношение преподавателя к студентам должно носить характер доброжелательной требовательности. Для стимулирования работы студентов нужно использовать поощрение, одобрение, похвалу, но не порицание (порицание может применяться лишь как исключение). Преподаватель должен быть для студентов доступным.

6. Необходим регулярный контроль работы студентов. Правильно поставленный, он помогает им организовать систематические занятия, а преподавателю достичь высоких результатов в обучении.

7. Важнейшей задачей преподавателей, ведущих занятия по дисциплине, является выработка у студентов осознания необходимости и полезности знания дисциплины как теоретической и практической основы для изучения профильных дисциплин.

8. С целью более эффективного усвоения студентами материала данной дисциплины рекомендуется при проведении занятий использовать современные технические средства обучения, а именно презентации лекций, наглядные пособия и т.п..

9. Для более глубокого изучения предмета и подготовки ряда вопросов (тем) для самостоятельного изучения по разделам дисциплины преподаватель предоставляет студентам необходимую информацию о использовании учебно-методического обеспечения и Интернет-ресурсов.

10. Цель лекции – формирование у студентов ориентировочной основы для последующего усвоения материала методом самостоятельной работы. Содержание лекции должно отвечать следующим дидактическим требованиям:

- изложение материала от простого к сложному, от известного к неизвестному;
- логичность, четкость и ясность в изложении материала;
- возможность проблемного изложения, диалога с целью активизации деятельности студентов;
- опора смысловой части лекции на подлинные факты, события, явления, статистические данные;
- тесная связь теоретических положений и выводов с практикой и будущей профессиональной деятельностью студентов.

Преподаватель, читающий лекционные курсы, должен знать существующие в педагогической практике варианты лекций, их дидактические и воспитывающие возможности, а также их место в структуре процесса обучения.

11. При проведении аттестации студентов важно всегда помнить, что систематичность, объективность, аргументированность – главные принципы, на которых основаны контроль и оценка знаний студентов. Знание критериев оценки знаний обязательно для преподавателя и студента.

Организация лабораторного практикума

1. Освоение студентом лабораторного практикума – необходимая составная часть работы студента при освоении дисциплины. Каждый студент за один семестр должен выполнить определенное количество лабораторных работ

2. Все студенты на первом занятии лабораторного практикума в лаборатории проходят инструктаж по технике безопасности. Каждый студент в специальном журнале ставит свою подпись о том, что он прослушал инструктаж по технике безопасности работы в лаборатории и обязуется выполнять все пункты инструктажа.

3. Студенты не допускаются к работе в лаборатории в верхней одежде.

4. Студенты допускаются к выполнению работы только после проверки преподавателем готовности студента.

5. Готовность студента к выполнению лабораторной работы состоит в следующем:

а) проведена текущая работа, а именно изучен соответствующий теоретический материал, подготовлен протокол работы

б) знание экспериментальной составляющей данной работы в рамках описания работы в практикуме и учебнике, умение работать с оборудованием;

Студент не допускается к выполнению работы, если:

а) не подготовлен протокол для записи результатов,

б) студент не знает теории работы в рамках теоретического введения в практикуме и не представляет, что и каким методом он будет делать.

Однако, не готовый к работе студент до окончания лабораторного занятия работает в аудитории, устраняя допущенные недоработки.

Студентам, пропустившим занятия по уважительным причинам (имеется допуск из деканата), предоставляется возможность ее выполнения во время, указанное ведущим преподавателем. Студенты, нуждающиеся в дополнительной подготовке, могут воспользоваться услугами Центра дополнительных образовательных услуг.

В течение одного занятия допускается выполнение не более одной лабораторной работы.

На титульном листе отчета по лабораторной работе (протокола) должны быть указаны фамилия и инициалы студента, код учебной группы. Отчет (протокол) также должен содержать цель работы, порядок выполнения.

Оформление отчета (протокола) работы завершается написанием выводов.

Прием «защиты» по лабораторной работе заключается в проверке:

а) результатов работы,

б) достоверности расчетов,

в) правильности построения графиков (при необходимости),

г) оформления работы и выводов.

Работа считается зачтенной, если она выполнена и «зачтена».

При проведении промежуточной аттестации студента необходимо наличие зачётов по всем предусмотренным лабораторным работам по данной дисциплине.

11.6. Методические указания для студентов:

По подготовке к лекционным занятиям

Изучение дисциплины требует систематического и последовательного накопления теоретических знаний, следовательно, пропуски отдельных тем не позволяют глубоко освоить предмет. Студентам необходимо:

1. Перед каждой лекцией просматривать рабочую программу дисциплины;

2. Перед следующей лекцией необходимо просмотреть по конспекту материал предыдущей.

При затруднениях в восприятии материала следует обратиться к основным литературным источникам. Если разобраться в материале не удалось, необходимо обратиться к лектору или к преподавателю на практических занятиях.

По подготовке к лабораторному практикуму

Каждый студент перед началом семестра получает полный комплект литературы - набор учебных пособий, в которых помещены описания лабораторных работ. Инструкции по лабораторным работам, отсутствующим в учебных пособиях, имеются в читальном зале библиотеки и в соответствующей лаборатории на кафедре, и каждый студент может получить ее во временное пользование. Описание каждой лабораторной работы содержит достаточно проработанное теоретическое введение, основные расчетные формулы и формулы расчёта погрешности, подробное описание лабораторной установки, сценарий проведения лабораторной работы, виды таблиц, для внесения в них результатов измерений, контрольные вопросы, дающие студенту возможность осуществить самоконтроль уровня своей подготовки к работе.

Студент допускается к выполнению работы только после проверки преподавателем готовности студента.

Студентам, пропустившим занятия по уважительным причинам (имеется допуск из деканата), предоставляется возможность ее выполнения во время, указанное ведущим преподавателем. Студентам, пропустившим занятия по неуважительным причинам, предоставляется возможность ее выполнения в зачетную неделю во время, указанное ведущим преподавателем.

В течение одного занятия допускается выполнение не более одной лабораторной работы.

Работа считается зачтенной, если она выполнена и «зачтена».

По работе с литературой

В рабочей программе дисциплины представлен список основной и дополнительной литературы – это учебники, учебно-методические пособия или указания. Дополнительная литература – учебники, монографии, сборники научных трудов, журнальные и газетные статьи, различные справочники,

энциклопедии, Интернет-ресурсы.

Любая форма самостоятельной работы студента (подготовка к семинарскому занятию, докладу и т.п.) начинается с изучения соответствующей литературы как в библиотеке / электронно-библиотечной системе, так и дома. Изучение указанных источников расширяет границы понимания предмета дисциплины.

При работе с литературой выделяются следующие виды записей. Конспект – краткая схематическая запись основного содержания научной работы. Целью является не переписывание произведения, а выявление его логики, системы доказательств, основных выводов. Хороший конспект должен сочетать полноту изложения с краткостью. Цитата – точное воспроизведение текста. Заключается в кавычки. Точно указывается страница источника. Тезисы – концентрированное изложение основных положений прочитанного материала. Аннотация – очень краткое изложение содержания прочитанной работы. Резюме – наиболее общие выводы и положения работы, ее концептуальные итоги.

11.7. Методические рекомендации по обучению лиц с ограниченными возможностями здоровья и инвалидов

Профессорско-преподавательский состав знакомится с психолого-физиологическими особенностями обучающихся инвалидов и лиц с ограниченными возможностями здоровья, индивидуальными программами реабилитации инвалидов (при наличии). При необходимости осуществляется дополнительная поддержка преподавания психологами, социальными работниками, прошедшими подготовку ассистентами.

Предполагается использовать социально-активные и рефлексивные методы обучения, технологии социокультурной реабилитации с целью оказания помощи в установлении полноценных межличностных отношений с другими студентами, создании комфортного психологического климата в студенческой группе. Подбор и разработка учебных материалов производится с учетом предоставления материала в различных формах: аудиальной, визуальной, с использованием специальных технических средств и информационных систем.

Освоение дисциплины лицами с ОВЗ осуществляется с использованием средств обучения общего и специального назначения (персонального и коллективного использования).

Для студентов с ОВЗ предусматривается доступная форма предоставления заданий оценочных средств, а именно:

- в печатной или электронной форме (для лиц с нарушениями опорно-двигательного аппарата);
- в печатной форме или электронной форме с увеличенным шрифтом и контрастностью (для лиц с нарушениями слуха, речи, зрения);
- методом чтения ассистентом задания вслух (для лиц с нарушениями зрения).

Лабораторные работы выполняются методом вычислительного эксперимента.

Студентам с инвалидностью увеличивается время на подготовку ответов на контрольные вопросы.

Для таких студентов предусматривается доступная форма предоставления ответов на задания, а именно:

- письменно на бумаге или набором ответов на компьютере (для лиц с нарушениями слуха, речи);
- выбором ответа из возможных вариантов при тестировании с использованием услуг ассистента (для лиц с нарушениями опорно-двигательного аппарата);
- устно (для лиц с нарушениями зрения, опорно-двигательного аппарата).

При необходимости для обучающихся с инвалидностью процедура оценивания результатов обучения может проводиться в несколько этапов.

12. УЧЕБНО-МЕТОДИЧЕСКОЕ И ИНФОРМАЦИОННОЕ ОБЕСПЕЧЕНИЕ ДИСЦИПЛИНЫ

Информационную поддержку освоения дисциплины осуществляет библиотека Института, которая обеспечивает обучающихся основной учебной, учебно-методической и научной литературой, необходимой для организации образовательного процесса по дисциплине.

Библиотека располагает учебной, учебно-методической и научно-технической литературой в форме печатных и электронных изданий, а также включает официальные, справочно-библиографические, специализированные отечественные и зарубежные периодические и информационные издания. Библиотека обеспечивает доступ к профессиональным базам данных, информационным, справочным и поисковым системам.

Каждый обучающийся обеспечен свободным доступом из любой точки, в которой имеется доступ к сети Интернет и к электронно-библиотечной системе (ЭБС) Института и Университета, которая содержит различные издания по основным изучаемым дисциплинам и сформирована по согласованию с правообладателями учебной и учебно-методической литературы.

Полный перечень электронных информационных ресурсов, используемых в процессе обучения, представлен в основной образовательной программе.

12.1. Перечень основной и дополнительной литературы, необходимой для освоения дисциплины

Литература	Режим доступа	Обеспеченность
Основная литература	Библиотека НИ РХТУ	
1. Кязимов К.Г. Эксплуатация и ремонт оборудования систем газораспределения. [Электронный ресурс] — Электрон.дан. — М.: ЭНАС, 2012. — 288 с.	ЭБС «ЛАНЬ». Режим доступа: http://e.lanbook.com/book/38559	да
2. Теплоэнергетические установки [Текст]: сборник нормативных документов./Под ред. Меламед А.М. — М.: ЭНАС, 2013. — 384 с. – (Нормативная база)	Библиотека НИ РХТУ	да
3. Кузнецов П.Н. Лабораторный практикум по дисциплине "Монтаж, эксплуатация и ремонт технологического оборудования". [Электронный ресурс] / П.Н. Кузнецов, М.М. Мишин. — Электрон.дан. — Воронеж: Мичуринский ГАУ, 2008. — 152 с.	ЭБС «ЛАНЬ». Режим доступа: http://e.lanbook.com/book/47174	да
4. Ведрученко В.Р. Ремонт тепломеханического оборудования. [Электронный ресурс] / В.Р. Ведрученко, А.С. Анисимов.— Электрон.дан.— М.: УМЦ ЖДТ, 2015. —160 с.	ЭБС «ЛАНЬ». Режим доступа: http://e.lanbook.com/book/79996	да
Дополнительная литература		
1. Афанасьев Н.А., Юсипов М.А., Система технического обслуживания и ремонта оборудования энергохозяйств промышленных предприятий (система ТОР ЭО).- М.: Энергоатомиздат, 1989. – 528 с.	Библиотека НИ РХТУ	да
2. Красник В.В. Правила технической эксплуатации тепловых энергоустановок в вопросах и ответах для изучения и подготовки к проверке знаний. [Электронный ресурс] — Электрон.дан. — М.: ЭНАС, 2012. — 160 с.	ЭБС «ЛАНЬ». Режим доступа: http://e.lanbook.com/book/38537	да

12.2. Информационно-образовательные ресурсы, профессиональные базы данных и информационные справочные системы

При освоении дисциплины студенты должны использовать информационные и информационно-образовательные ресурсы следующих порталов и сайтов:

1. Электронно-библиотечная система издательства «Лань» Договор № 33.03-Р-3.1-5182/2022 от 26.09.2022г. ИКЗ: 22 1 7707072637 770701001 0054 000 5829 244, Договор № 33.03-Л-3.1-5181/2022 от 26.09.2022г. ИКЗ: 22 1 7707072637 770701001 0054 000 5829 244. Срок действия с 26.09.2022г. по 25.09.2023г.) - <https://e.lanbook.com/>

2. Образовательная платформа «ЮРАЙТ» Договор 33.03-Л-3.1-4377/2022 от 16.03.2022г., срок действия с 16.03.2022г. по 15.03.2023г. Доступ только для зарегистрированных пользователей - <https://urait.ru/>

3. ЭБС «Консультант студента «ООО «Политехресурс» Договор № 33.03-Р-3.1-4375/2022 на оказание услуг по предоставлению доступа к образовательной платформе ИКЗ 221770707263777070100100120015811244 от 16.03.2022г. Срок действия с 16.03.2022г. по 15.03.2023 г.) - <https://www.studentlibrary.ru/>

4. Научная электронная библиотека «КиберЛенинка» - <https://cyberleninka.ru/>

5. Научная электронная библиотека eLIBRARY.RU - <https://elibrary.ru/>

6. Портал по теплоснабжению РосТепло.ру <https://www.rosteplo.ru>

7. Электронный журнал «Новости теплоснабжения» <https://www.rosteplo.ru/nt>

8. Система федеральных образовательных порталов. Система открытого образования. Консалтинговый центр ИОС ОО РФ [Электронный ресурс] – Режим доступа: <http://www.openet.ru> (дата обращения 11.06.2022)

9. Информационная система «Единое окно доступа к образовательным ресурсам». URL: <http://window.edu.ru> (дата обращения 11.06.2022)

10. Библиотека Новомосковского института (филиала) РХТУ им. Д.И. Менделеева URL:

https://irbis.nirhtu.ru/ISAPI/irbis64r_opak72/cgiirbis_64.dll?C21COM=F&I21DBN=IBIS&P21DBN=IBIS (дата обращения 11.06.2022)

11. Система поддержки учебных курсов НИ РХТУ. Кафедра Промышленная теплоэнергетика
Направление подготовки Теплоэнергетика и теплотехника URL:
<https://moodle.nirhtu.ru/course/index.php?categoryid=15> (дата обращения 11.06.2022)

12. Кафедра «Промышленная теплоэнергетика» / Официальный сайт НИ РХТУ им. Д.И. Менделеева.
Режим доступа: <http://www.nirhtu.ru/faculties/energy-mechanic/pte.html>

13. МАТЕРИАЛЬНО-ТЕХНИЧЕСКОЕ ОБЕСПЕЧЕНИЕ ДИСЦИПЛИНЫ

Учебные аудитории для проведения занятий лекционного типа, занятий семинарского типа, групповых и индивидуальных консультаций, текущего контроля и промежуточной аттестации, а также помещения для самостоятельной работы обучающихся, оснащенные компьютерной техникой с возможностью подключения к сети «Интернет» и обеспеченные доступом в электронную информационно-образовательную среду Института, помещения для хранения и профилактического обслуживания учебного оборудования.

Наименование специальных помещений	Оснащенность специальных помещений
Аудитория для лекционных занятий –305 учебный корпус №1 (ул. Трудовые резервы/Комсомольская, 29/19)	Комплекты учебной мебели, меловая доска, комплект мультимедийного оборудования (место постоянного хранения – аудитория 305). Количество посадочных мест -60.
Аудитория для лекционных занятий, лабораторных занятий и самостоятельной работы студентов – 302 учебный корпус №1 (ул. Трудовые резервы/Комсомольская, 29/19)	Комплекты учебной мебели, меловая доска , наглядные пособия, плакаты к лабораторным работам. Количество посадочных мест -20.

Для инвалидов и лиц с ограниченными возможностями здоровья при необходимости имеется возможность проведения лекционных занятий и занятий семинарского типа на 1-ом этаже учебного корпуса. Возле входных дверей в учебный корпус установлен звонок в дежурную сотруднику. Предусмотрены широкие дверные проемы. Имеются специализированные кабинеты для самостоятельной и индивидуальной работы, оснащенные ПК. По ряду тем предусмотрены виртуальные занятия, в том числе с использованием презентаций и выполнением требуемого объема работ в режиме удаленного доступа.

Технические средства обучения, служащие для предоставления учебной информации большой Аудитории

ПК: процессор N3050 с тактовой частотой 1.6 ГГц, оперативной памятью 2 Гб, SSD 60Гб, с возможностью просмотра видеоматериалов и презентаций, с неограниченным доступом в Интернет, к ЭБС, электронным образовательным и информационным ресурсам, базе данных электронного каталога Института, системе управления учебными курсами Moodle, учебно-методическим материалам.

Проектор, экран.

Программное обеспечение

1. Операционная система - MSWindows 7, бессрочная лицензия в рамках подписки AzureDev-ToolsforTeaching (бывший MicrosoftImaginePremium (бывший DreamSpark - [TheNovomoskovskuniversity \(thebranch\)](https://www.nirhtu.ru/branch)) - EMDEPT - [DreamSparkPremiumhttp://e5.onthehub.com/WebStore/Welcome.aspx?vsro=8&ws=9f5a10ad-c98b-e011-969d-0030487d8897](https://e5.onthehub.com/WebStore/Welcome.aspx?vsro=8&ws=9f5a10ad-c98b-e011-969d-0030487d8897). Номер учетной записи e5: 100039214))

2. MSWord, MSeXcel, MSPowerPoint из пакета MSOffice 365A1 распространяется под лицензией в рамках подписки AzureDevToolsforTeaching (бывший MicrosoftImaginePremium (бывший DreamSpark - [TheNovomoskovskuniversity \(thebranch\)](https://www.nirhtu.ru/branch)) - EMDEPT - [DreamSparkPremiumhttp://e5.onthehub.com/WebStore/Welcome.aspx?vsro=8&ws=9f5a10ad-c98b-e011-969d-0030487d8897](https://e5.onthehub.com/WebStore/Welcome.aspx?vsro=8&ws=9f5a10ad-c98b-e011-969d-0030487d8897). Номер учетной записи e5: 100039214))

3. Архиватор 7zip (распространяется под лицензией GNU LGPL license)
4. Adobe Acrobat Reader - ПО [Acrobat Reader DC](https://acrobat.adobe.com/ru/ru/acrobat/pdf-reader/volume-distribution.html) и мобильное приложение Acrobat Reader являются бесплатными и доступны для корпоративного распространения (<https://acrobat.adobe.com/ru/ru/acrobat/pdf-reader/volume-distribution.html>).
5. Браузер Mozilla Firefox (распространяется под лицензией Mozilla Public License 2.0 (MPL))

14. ТРЕБОВАНИЯ К ОЦЕНКЕ КАЧЕСТВА ОСВОЕНИЯ ДИСЦИПЛИНЫ

Наименование разделов	Основные показатели оценки	Формы и методы текущего контроля
Раздел 1. Организационная структура и основные эксплуатационные показатели теплоэнергетического хозяйства предприятия	<p>Знает:</p> <ul style="list-style-type: none"> - требования нормативно-технической документации; - основные части эксплуатационного комплекса предприятия, их функциональное назначение и взаимодействие 	Устный опрос.
Раздел 2. Нормативная и производственно-техническая документация	<p>Знает:</p> <ul style="list-style-type: none"> - требования нормативно-технической документации. <p>Умеет:</p> <ul style="list-style-type: none"> - оформлять техническую, оперативную и технико-экономическую документацию. <p>Владеет:</p> <ul style="list-style-type: none"> - информацией о составе и требованиях к производственно-технической документации 	Устный опрос. Защита лабораторной работы
Раздел 3. Техническое обслуживание и ремонт теплоэнергетического оборудования	<p>Знает:</p> <ul style="list-style-type: none"> - особенности эксплуатации наиболее часто встречающихся теплоэнергетических установок. <p>Умеет:</p> <ul style="list-style-type: none"> - организовывать работу и подготовку эксплуатационного персонала; - планировать и организовывать все виды ремонтов оборудования. <p>Владеет:</p> <ul style="list-style-type: none"> - приёмами и методами рациональной эксплуатации теплотехнического оборудования; - навыками организации технического обслуживания и ремонтов оборудования. 	Устный опрос. Защита лабораторной работы

<p>Раздел 4. Эксплуатация теплоэнергетического оборудования</p>	<p>Знает: - особенности эксплуатации наиболее часто встречающихся теплоэнергетических установок. Умеет: - организовывать работу и подготовку эксплуатационного персонала; - планировать и организовывать все виды ремонтов оборудования. Владеет: - приёмами и методами рациональной эксплуатации теплотехнического оборудования; - навыками организации технического обслуживания и ремонтов оборудования.</p>	<p>Устный опрос Защита лабораторной работы</p>
<p>Раздел 5. Эксплуатация тепломеханического оборудования</p>	<p>Знает: - особенности эксплуатации наиболее часто встречающихся теплоэнергетических установок. Умеет: - организовывать работу и подготовку эксплуатационного персонала; - планировать и организовывать все виды ремонтов оборудования. Владеет: - приёмами и методами рациональной эксплуатации теплотехнического оборудования; - навыками организации технического обслуживания и ремонтов оборудования.</p>	<p>Устный опрос Защита лабораторной работы</p>
<p>Раздел 6. Эксплуатация теплоиспользующего оборудования</p>	<p>Знает: - особенности эксплуатации наиболее часто встречающихся теплоэнергетических установок. Умеет: - организовывать работу и подготовку эксплуатационного персонала; - планировать и организовывать все виды ремонтов оборудования. Владеет: - приёмами и методами рациональной эксплуатации теплотехнического оборудования; - навыками организации технического обслуживания и ремонтов оборудования.</p>	<p>Устный опрос Защита лабораторной работы</p>

АННОТАЦИЯ
рабочей программы дисциплины
«Эксплуатация теплоэнергетических установок»

1. Общая трудоёмкость (з.е./ час): 3 / 108. Контактная работа аудиторная 12,3 час., из них: лекционные 4 час, лабораторные 8 час. Самостоятельная работа студента 87 час. Форма промежуточного контроля: экзамен. Дисциплина изучается на 5 курсе в 9 семестре.

2. Место дисциплины в структуре образовательной программы

Дисциплина Б1.В.15 «Эксплуатация теплоэнергетических установок» относится к части, формируемой участниками образовательных отношений, блока 1 Дисциплины (модули). Является обязательной для освоения в 9 семестре на 5 курсе.

Для освоения дисциплины необходимы компетенции, сформированные в рамках изучения естественнонаучных и профессиональных дисциплин: Физико-химические основы водоподготовки, Потребители теплоты, Теплообменное оборудование предприятий, Нагнетатели, Тепловые двигатели, Котельные установки и парогенераторы, Источники производства теплоты.

3. Цель и задачи изучения дисциплины

Целью освоения дисциплины «Эксплуатация теплоэнергетических установок» является обеспечение базовой подготовки в области выбора методов обработки воды и расчёта водоподготовительных установок для теплоэнергетических систем, повышения эффективности их работы.

Задачи преподавания дисциплины:

- формирование у студентов представлений о составных частях эксплуатационного комплекса промышленного предприятия, приёмах и методах рациональной эксплуатации теплоэнергетического оборудования;
- получение знаний о подготовке и обязанностях эксплуатационного персонала, о составе и требованиях нормативно-технической и производственно-технической документации;
- освоение методов организации профилактических осмотров, технического обслуживания и ремонтов теплоэнергетического и теплоиспользующего оборудования.

4. Содержание дисциплины

Содержание раздела
Теплоэнергетические системы, их компоненты и функции. Основные эксплуатационные показатели. Графики нагрузок и их характеристики. Организационная структура теплоэнергетического хозяйства предприятия.
Задачи персонала и надзор за выполнением требований. Требования к персоналу, его обучение и подготовка. Роль человека в эксплуатации и его взаимодействие с системами автоматики.
Нормативная и техническая документация. Инструкции и схемы. Оперативная документация. Техничко-экономическая документация.
Виды ремонтов и их планирование. Организация ремонтов.
Хранение твёрдого и жидкого топлива. Топливоподача при сжигании жидкого топлива. Газоснабжение промышленных и отопительных котельных. Паровые и водогрейные котлы. Пароперегреватели. Хвостовые поверхности нагрева. Очистка поверхностей нагрева. Приборы безопасности и арматура. Регистрация и освидетельствование.
Типы центробежных машин. Насосы, вентиляторы, дымососы. Расходно-напорные характеристики. Обслуживание и ремонт. Эксплуатация теплоиспользующих установок. Эксплуатация трубопроводов промышленных предприятий.

5. Планируемые результаты обучения по дисциплине, обеспечивающие достижение планируемых результатов освоения образовательной программы

Изучение дисциплины «Эксплуатация теплоэнергетических установок» направлено на приобретение следующих **компетенций и индикаторов их достижения:**

Категория компетенций	Код и наименование компетенции	Код и наименование индикатора достижения компетенции
Разработка и реализация проектов	УК-2. Способен определять круг задач в рамках поставленной цели и выбирать оптимальные способы их решения, исходя из действующих правовых норм, имеющихся ресурсов и ограничений	УК-2.1 Определяет круг задач в рамках поставленной цели, определяет связи между ними и ожидаемые результаты их решения УК-2.2 В рамках поставленных задач определяет имеющиеся ресурсы и ограничения, действующие правовые нормы
Тип задач профессиональной деятельности: производственно-технологический	ПК-2. Способен к обеспечению технологической и производственной дисциплины при эксплуатации объектов профессиональной	ПК-2.1 Соблюдает правила технологической дисциплины при эксплуатации объектов профессиональной деятельности. ПК-2.2 Соблюдает правила производственной дисциплины при эксплуатации объектов профессиональной деятельности

	деятельности	
--	--------------	--

В результате изучения дисциплины студент бакалавриата должен:

Знать:

- требования нормативно-технической документации;
- основные части эксплуатационного комплекса предприятия, их функциональное назначение и взаимодействие;
- особенности эксплуатации наиболее часто встречающихся теплоэнергетических установок.

Уметь:

- оформлять техническую, оперативную и технико-экономическую документацию;
- организовывать работу и подготовку эксплуатационного персонала;
- планировать и организовывать все виды ремонтов оборудования.

Владеть:

- информацией о составе и требованиях к производственно-технической документации;
- приёмами и методами рациональной эксплуатации теплотехнического оборудования;
- навыками организации технического обслуживания и ремонтов оборудования.

МИНИСТЕРСТВО НАУКИ И ВЫСШЕГО ОБРАЗОВАНИЯ
РОССИЙСКОЙ ФЕДЕРАЦИИ

Новомосковский институт (филиал)
федерального государственного бюджетного образовательного учреждения высшего
образования «Российский химико-технологический университет имени Д.И. Менделеева»



УТВЕРЖДАЮ

Директор Новомосковского института
им. Д.И. Менделеева

Первухин В.Л.

08 06 2022 г.

Рабочая программа дисциплины

Экономическая информатика

Уровень высшего образования Бакалавриат

Направление подготовки 13.03.01 «Теплоэнергетика и теплотехника»

Направленность (профиль) подготовки «Промышленная теплоэнергетика»

Квалификация выпускника Бакалавр

Форма обучения Заочная

г. Новомосковск
2022 г.

Разработчик:

Доцент кафедры «Экономика, финансы и бухгалтерский учет»,
к.э.н.

И.Н. Седова

Рабочая программа рассмотрена и одобрена на заседании кафедры «Экономика, финансы и бухгалтерский учет»

Протокол № 10 от 24.06.2022

Зав. кафедрой: к.э.н., доцент

Е.Д. Сакшина

Эксперт:

Руководитель ОПОП ВО направления подготовки 13.03.01
«Теплоэнергетика и теплотехника», направление (профиль)
подготовки «Промышленная теплоэнергетика»;
зав. кафедрой «Промышленная теплоэнергетика», к.т.н.,
доцент

В.Е. Золотарева

и 30 06 2022 г.

Рабочая программа согласована с деканом Энергетического факультета

Декан факультета: д.т.н., профессор

30 06 2022 г.

Н.М. Лопачева

Рабочая программа согласована с деканом факультета бизнеса и менеджмента

Декан факультета: к.т.н., доцент

30 06 2022 г.

А.Ю. Стекольников

Рабочая программа согласована с учебно-методическим управлением НИ РХТУ.

Руководитель: д.х.н., профессор

30 06 2022 г.

Н.Ф. Кизим

Содержание

1	Общие положения	4
2	Цель и задачи освоения учебной дисциплины	4
3	Место дисциплины в структуре ОПОП	5
4	Требования к результатам освоения дисциплины	5
5	Объем дисциплины и виды образовательного процесса	6
6	Содержание дисциплины	6
6.1	Разделы дисциплины и виды занятий	6
6.2	Содержание разделов дисциплины	7
7	Соответствие содержания требованиям к результатам освоения дисциплины	9
8	Практические и лабораторные занятия	10
8.1	Практические занятия	10
8.2	Лабораторные занятия	11
8.3	Курсовая работа	11
9	Самостоятельная работа	11
10	Оценочные материалы	11
10.1	Текущий контроль успеваемости, обеспечивающий оценивание хода освоения дисциплины	11
10.2	Промежуточная аттестация	12
10.3	Оценивание результатов обучения	12
10.4	Оценочные материалы для текущего контроля	13
10.5	Оценочные материалы для итогового контроля освоения дисциплины	15
10.6	Вид экзаменационного билета	15
11	Методические указания по освоению дисциплины	16
11.1	Образовательные технологии	16
11.2	Лекции	16
11.3	Занятия семинарского типа	16
11.4	Самостоятельная работа студента	16
11.5	Методические рекомендации для преподавателей	17
11.6	Методические указания для студентов	17
11.7	Особенности организации образовательного процесса для инвалидов и лиц с ограниченными возможностями здоровья	19
12	Учебно-методическое и информационное обеспечение дисциплины	19
12.1	Перечень основной и дополнительной литературы, необходимой для освоения дисциплины	19
12.2	Информационно-образовательные ресурсы, профессиональные базы данных и информационные справочные системы	20
13	Материально-техническое обеспечение дисциплины	20
	Приложение 1. Аннотация рабочей программы дисциплины	22
	Приложение 2. Оценочные материалы для текущего контроля и промежуточной аттестации	24

1 ОБЩИЕ ПОЛОЖЕНИЯ

Нормативные документы, используемые при разработке рабочей программы дисциплины

Нормативную правовую базу разработки рабочей программы дисциплины составляют:

- Федеральный закон от 29.12.2012 № 273-ФЗ «Об образовании в Российской Федерации» (с учетом изменений и дополнений);
 - Федеральный закон от 31.07.2020 г №304-ФЗ «О внесении изменений в Федеральный закон «Об образовании в Российской Федерации» по вопросам воспитания обучающихся»;
 - Приказ Минобрнауки России от 06.04.2021 N 245 «Об утверждении Порядка организации и осуществления образовательной деятельности по образовательным программам высшего образования – программам бакалавриата, программам специалитета, программам магистратуры»;
 - Федеральный государственный образовательный стандарт высшего образования (ФГОС ВО) (ФГОС-3++) по направлению подготовки 13.03.01 Теплоэнергетика и теплотехника, утвержденный приказом Министерства образования и науки Российской Федерации от 28.02.2018 г. N 143 (Зарегистрировано в Минюсте России 22.03.2018 г. N 50480);
 - Положение о практической подготовке обучающихся, утвержденное приказом Министерства науки и высшего образования Российской Федерации и Министерства просвещения Российской Федерации от 05.08.2020 г. № 885/390 (зарегистрирован Министерством юстиции Российской Федерации 11.09.2020 г., регистрационный № 59778);
 - Приказ Министерства образования и науки Российской Федерации от 27 ноября 2015 N 1383 "Об утверждении Положения о практике обучающихся, осваивающих основные профессиональные образовательные программы высшего образования" зарегистрирован Министерством юстиции Российской Федерации 18 декабря 2015 г., регистрационный N 40168);
 - Методическими рекомендациями по организации образовательного процесса для обучения инвалидов и лиц с ограниченными возможностями здоровья в образовательных организациях высшего образования, в том числе оснащенности образовательного процесса (утверждены заместителем Министра образования и науки РФ А.А. Климовым от 08.04.2014 № АК-44/05вн)
 - Устав ФГБОУ ВО РХТУ им. Д.И. Менделеева;
 - Положение о Новомосковском институте (филиале) РХТУ им. Д.И. Менделеева.
 - Локальные нормативные акты Новомосковского института (филиала) РХТУ им. Д.И. Менделеева.
 - Положение о порядке организации и осуществления образовательной деятельности по образовательным программам высшего образования - программам бакалавриата, программам специалитета, программам магистратуры в НИ РХТУ им. Д.И. Менделеева, принятым решением Ученого совета НИ РХТУ им. Д.И. Менделеева от 30.10.2019;
 - Положения об электронной информационно-образовательной среде Новомосковского института (филиала) федерального государственного бюджетного образовательного учреждения высшего образования «Российский химико-технологический университет имени Д.И. Менделеева»
- Рабочая программа дисциплины (далее – Программа, РПД) составлена в соответствии с требованиями Федерального государственного образовательного стандарта высшего образования (уровень бакалавриата) по направлению подготовки 13.03.01 «Теплоэнергетика и теплотехника», утвержденного приказом Министерства науки и высшего образования Российской Федерации от 28.02.2018 г. N 143 (Зарегистрировано в Минюсте России 22.03.2018 г. N 50480), рекомендациями Учебно-методической комиссии НИ РХТУ им. Д.И. Менделеева и накопленным опытом преподавания дисциплины кафедрой «Промышленная теплоэнергетика» НИ РХТУ им. Д.И. Менделеева (далее – Институт).
- Контроль успеваемости студентов ведется по принятой в Институте системе.
- Рабочая программа дисциплины может быть реализована с применением электронного обучения и дистанционных образовательных технологий полностью или частично.

2 ЦЕЛЬ И ЗАДАЧИ ОСВОЕНИЯ УЧЕБНОЙ ДИСЦИПЛИНЫ

Целью освоения дисциплины является формирование у студентов комплекса знаний и умений о процессах, происходящих во всех сферах энергетического комплекса, формирование знаний по рациональному хозяйствованию и повышение конкурентоспособности в условиях рынка.

Задачами учебной дисциплины является:

- изучение экономических основ отраслевого производства и энергетического предприятия;
- исследование принципов и методов управления ресурсным потенциалом предприятия;
- ознакомление с принципами организации производственного процесса;
- изучение основ организации финансово-экономической деятельности предприятия;
- использование полученных знаний при анализе и оценке эффективности деятельности предприятия.

3 МЕСТО ДИСЦИПЛИНЫ В СТРУКТУРЕ ОПОП

Дисциплина Б1.В.ДВ.01.01 «Экономика энергетики» относится к части, формируемой участниками образовательных отношений. Дисциплины по выбору Дисциплина Б1.В.ДВ.01.01 является обязательной для освоения в 7 семестре, на 4 курсе.

Дисциплина базируется на курсах циклов естественнонаучных и общепрофессиональных дисциплин: Экономика, История, Философия, Математика.

Дисциплина может быть использована при освоении следующих элементов образовательной программы: Экономика; Энергосбережение в теплотехнологических процессах и установках предприятий и ЖКХ, Автономные системы энергоснабжения; Государственная итоговая аттестация электроснабжения; Электроэнергетические системы и сети; Государственная итоговая аттестация.

4 ТРЕБОВАНИЯ К РЕЗУЛЬТАТАМ ОСВОЕНИЯ ДИСЦИПЛИНЫ

Изучение дисциплины «Экономика энергетики» направлено на приобретение следующих компетенций и индикаторов их достижения:

Универсальные компетенции (УК) и индикаторы их достижения:

Категория \общепрофессиональных компетенций	Код и наименование общепрофессиональной компетенции	Код и наименование индикатора достижения общепрофессиональной компетенции
Фундаментальная подготовка	УК-2 Способен определять круг задач в рамках поставленной цели и выбирать оптимальные способы их решения, исходя из действующих правовых норм, имеющихся ресурсов и ограничений	УК-2.4 Применяет принципы и методы управления ресурсным потенциалом хозяйствующих субъектов УК-2.5 Проводит расчеты экономических и технико-экономических показателей, характеризующих деятельность хозяйствующих субъектов, анализирует результаты расчетов и обосновывает полученные выводы

Профессиональные компетенции (ПК) и индикаторы их достижения

Тип задач профессиональной деятельности	Код и наименование профессиональной компетенции выпускника	Индикаторы достижения компетенции
проектно-конструкторский	ПК-6 Способен проводить обоснование проектных решений в сфере профессиональной деятельности	<p>ПК-6.1 Демонстрирует знание показателей, нормативов и методов по обеспечению энергетической и экономической эффективности, ресурсосбережения, резервирования</p> <p>ПК-6.2 Демонстрирует навыки составления и выбора конкурентно-способных вариантов, выбора оптимального решения при проектировании объектов профессиональной деятельности</p>

В результате изучения дисциплины студент бакалавриата должен:

В результате изучения дисциплины обучающийся должен:

Знать:

- основы методов планирования и проведения научных и практических экспериментальных исследований;
- принципы и методы управления ресурсным потенциалом хозяйствующих субъектов.

Уметь:

- правильно и технически грамотно поставить и математически грамотно пояснить и решить конкретную задачу в рассматриваемой области;
- проводить расчеты экономических и социально-экономических показателей, характеризующих деятельность хозяйствующих субъектов.

Владеть:

- навыками на основе типовых методик и действующей нормативно-правовой базы рассчитывать экономические и социально-экономические показатели, характеризующие деятельность хозяйствующих субъектов, анализировать результаты расчетов и обосновать полученные выводы;
- навыками составления и выбора конкурентно-способных вариантов, выбора оптимального решения при проектировании объектов профессиональной деятельности;
- навыком обоснования выбора принятых решений.

5 ОБЪЕМ ДИСЦИПЛИНЫ И ВИДЫ ОБРАЗОВАТЕЛЬНОГО ПРОЦЕССА

Общая трудоемкость дисциплины «Экономика энергетики» составляет 72 часа или 2 зачетные единицы (з.е). Дисциплина изучается на 5 курсе в 10 семестре.

Вид учебной работы	Объем, акад. ч.	в том числе в форме практической подготовки, акад. ч.
Общая трудоемкость дисциплины	72	
Контактная работа обучающегося с педагогическими работниками (всего)	10,35	
Контактная работа - аудиторные занятия:	10,35	
В том числе:		
Лекции	6	
Практические занятия	4	
Контактная самостоятельная работа (групповые консультации и индивидуальная работа обучающихся с педагогическим работником)	-	
Контактная работа - промежуточная аттестация	0,35	
Самостоятельная работа (всего):	58	
в том числе:		
Курсовая работа	-	
Проработка лекционного материала	15	
Подготовка к практическим занятиям	15	
Подготовка к тестированию и контрольным работам	15	

Подготовка к промежуточной аттестации (зачету)	13	
Форма(ы) контроля:	зачет	
Подготовка к зачету	3,65	-

6 СОДЕРЖАНИЕ ДИСЦИПЛИНЫ

6.1 Разделы дисциплины и виды занятий

№ п/п	Раздел дисциплины	Академ. часов								
		Всего	в т.ч. в форме практ. подг.	Лекции	в т.ч. в форме практ. подг.	Прак. занятия	в т.ч. в форме практ. подг.	Лаб. работы	в т.ч. в форме практ. подг.	Сам. работа
1	Раздел 1. Топливо-энергетический комплекс в составе национальной экономике	10	-	-	-	-	-	-	-	10
1.1	Состав и структура топливно-энергетического комплекса	2	-	-	-	-	-	-	-	2
1.2	Электроэнергетическая отрасль	4	-	-	-	-	-	-	-	4
1.3	Основы экономики формирования энергосистем	4	-	-	-	-	-	-	-	4
2	Раздел 2. Экономика энергетических предприятий	22	-	2	-	2	-	-	-	18
2.1	Ресурсы энергопредприятия	6,5	-	-	-	0,5	-	-	-	6
2.2	Основы ценообразования в энергетике. Формирование тарифов на	7,5	-	1	-	0,5	-	-	-	6
2.3	Формирование финансовых результатов деятельности предприятия	8	-	1	-	1	-	-	-	6
3	Раздел 3. Управление энергетическим предприятием	36	-	4	-	2	-	-	-	30
3.1	Теоретические основы управления в энергетике	10,5	-	-	-	0,5	-	-	-	10
3.2	Оценка экономической эффективности использования вычислительной техники в управлении	12,5	-	2	-	0,5	-	-	-	10
3.3	Планирование в управлении национальной экономикой	13	-	2	-	1	-	-	-	10
	ИТОГО	68	-	6	-	4	-	-	-	58
	Подготовка к зачету	3,65								
	Контактная самостоятельная работа (консультации)									
	Контактная работа - промежуточная аттестация	0,35								
	ИТОГО	72								

6.2 Содержание разделов дисциплины

Наименование раздела (подраздела) дисциплины	Содержание подраздела
Раздел 1. Предприятие в рыночной экономике	
1.1 Предмет,	Основные понятия, цели, задачи курса. Предмет, метод и объекты изучения курса

содержание и задачи курса	«Экономика энергетики». Понятие экономики предприятия и микроэкономики, их место в системе экономических наук. Роль дисциплины в подготовке бакалавров направления «Электроэнергетика и электротехника» профиль «Электроснабжение».
1.2 Предприятие – основное звено экономики	Структура национальной экономики: сферы, сектора, комплексы, отрасли. Понятие предприятия, его цели, основные функции и виды деятельности. Предприятие и предпринимательство в рыночной среде. Типы предприятий. Организационно-правовые формы предприятий и их объединений.
1.3 Производственная и организационная структуры предприятия	Производственная структура предприятия. Характеристика основного, вспомогательного, обслуживающего и побочного производств. Понятие цеха, участка, рабочего места: их виды и назначение. Производственный процесс, его структура и принципы организации. Понятие производственного цикла и его составных частей. Типы промышленного производства: единичное, серийное, массовое. Организация производственного процесса. Организационная структура управления предприятием. Типы управленческих структур.
Раздел 2. Производственные ресурсы, их формирование и эффективность использования	
2.1 Основные фонды предприятия	Уставной капитал и имущество предприятий. Сущность и значение основных фондов, их классификация и структура. Методы оценки основных фондов. Физический и моральный износ основных фондов. Амортизация основных фондов. Нормы амортизации, их роль и методика разработки. Способы начисления амортизационных отчислений: линейный, уменьшающегося остатка. Понятие ускоренной амортизации. Амортизационный фонд, его назначение и использование. Особенности начисления амортизации на нематериальные активы. Показатели эффективности и пути улучшения использования основных фондов.
2.2 Оборотные средства предприятия	Экономическая сущность, состав, классификация и структура оборотных средств. Нормирование оборотных средств. Источники формирования оборотных средств. Кругооборот и показатели использования оборотных средств. Способы ускорения оборачиваемости оборотных средств. Методы оценки производственных запасов.
2.3 Трудовые ресурсы и организация оплаты труда на предприятии	Сущность и значение фактора «рабочая сила». Кадры предприятия, их классификация и структура. Понятие профессии, специальности, квалификации. Эффективность использования персонала предприятия. Показатели и методы измерения производительности труда. Факторы роста производительности труда. Оплата труда работников. Сущность и принципы организации заработной платы. Тарифная система оплаты труда. Формы и системы оплаты труда. Бестарифная система оплаты труда.
2.4 Производственная программа и мощность предприятия	Экономическая и функциональная стратегии предприятия, их типы и факторы выбора. Разработка маркетинговой и товарной стратегии. Теория оптимального объема выпуска продукции. Понятие производственной мощности предприятия и методика ее расчета и показатели использования производственной мощности. Взаимосвязь производственной программы и производственной мощности. Понятие производственной программы предприятия и ее назначение. Исходные материалы для разработки производственной программы. Содержание производственной программы предприятия, характеристика ее разделов и показателей. Определение валовой, товарной и реализуемой продукции. Анализ показателей производственной программы.
Раздел 3 Финансовая система и результаты хозяйственной деятельности предприятия	
3.1 Издержки производства и себестоимость продукции	Понятие затрат на производство и издержек производства в нашей и зарубежной практике. Сущность себестоимости и ее роль в системе показателей работы предприятия. Классификация затрат на производство и реализацию продукции. Классификация затрат по экономическим элементам и статьям калькуляции. Смета затрат на производство, ее назначение и порядок разработки. Калькуляция себестоимости продукции, методы ее составления. Классификация затрат по роли в производственном процессе: основные и накладные. Прямые и косвенные затраты. Распределение косвенных затрат на себестоимость отдельных видов продукции. Постоянные, переменные и валовые издержки, характер их взаимосвязи. Основные направления снижения издержек. Калькуляция себестоимости энергии, калькуляционные единицы. Особенности расчета себестоимости производства, передачи и распределения энергии.
3.2 Основы ценообразования в энергетике. Формирование тарифов на электрическую и тепловую энергию	Сущность и функции цены как экономической категории. Ценообразование. Факторы, влияющие на уровень цен. Механизм изменения цен. Главные рычаги регулирования цен. Ценовая политика на различных рынках и методы ценообразования. Субъекты рыночного ценообразования. Система цен и их классификация. Система и структура оптовых цен. Франкирование цен. Виды ценовых стратегий и их реализация. Особенности ценообразования в энергетике. Тарифы на энергию – составная часть общей системы оптовых цен. Одноставочный и двухставочный тарифы и области применения. Преимущества и недостатки одноставочного тарифа. Средний тариф.

	Тарифы на тепловую энергию. Плата за электро- и тепловую энергию.
3.3 Формирование финансовых результатов деятельности предприятия	Валовый доход (выручка) от реализации продукции (работ, услуг), его сущность и значение. Методы расчета выручки для составления финансовой отчетности и целей налогообложения: по срокам оплаты отгруженной продукции и по срокам отгрузки продукции. Прибыль, ее сущность и формирование. Виды прибыли: от реализации продукции, налогооблагаемая, чистая. Распределение и использование прибыли предприятия. Понятие и показатели рентабельности работы предприятия.

7 СООТВЕТСТВИЕ СОДЕРЖАНИЯ ТРЕБОВАНИЯМ К РЕЗУЛЬТАТАМ ОСВОЕНИЯ ДИСЦИПЛИНЫ

№	В результате освоения дисциплины студент должен:	Раздел 1	Раздел 2	Раздел 3
	Знать:			
1	- основы экономики, организации производства, труда и управления;	+		
2	- сущность предприятия как коммерческой организации и основы его функционирования в условиях рынка;		+	
3	- методы рационального использования ресурсов и управления предприятием с целью получения максимальной прибыли;			+
4	- состав материальных, трудовых и финансовых ресурсов предприятия, показатели их эффективного использования;			
5	- особенности расчета и методы оценки основных показателей производственно-хозяйственной деятельности предприятия;		+	+
6	- закономерности функционирования современной экономики на уровне предприятия;			
	Уметь:			
1	- осуществлять поиск информации, сбор и анализ данных, необходимых для решения поставленных экономических задач;	+	+	+
2	- использовать современные методы оценки и анализа состояния основных видов ресурсов предприятия;		+	+
3	- рассчитывать по принятой методике основные технико-экономические показатели деятельности хозяйствующего субъекта и оценивать эффективность использования его основных ресурсов;			+
4	- анализировать во взаимосвязи экономические процессы на предприятии;		+	+
	Владеть:			
1	- навыками сбора и обработки данных, необходимых для проведения расчета и анализа основных технико-экономических показателей деятельности предприятия;	+		
2	- навыками выбора оптимального решения поставленных задач с учетом имеющихся ресурсов и ограничений;		+	
3	- методами и средствами воздействия на экономику предприятия с целью снижения затрат и повышения экономической эффективности производства;			+
4	- навыками решения конкретных технико-экономических, организационных и управленческих вопросов в энергетической области;		+	+
5	- практическими навыками анализа основных проблем экономики хозяйствующего субъекта и составления обоснованных рекомендаций по улучшению его деятельности.		+	+

В результате освоения дисциплины студент должен овладеть следующими компетенциями и индикаторами их достижения:

№	Код и наименование компетенции	Код и наименование индикатора достижения компетенции	Раздел 1	Раздел 2	Раздел 3
1	УК-2 Способен определять круг задач в рамках поставленной цели и выбирать оптимальные способы их решения, исходя из действующих правовых норм, имеющихся ресурсов и ограничений	УК-2.4 Выполняет задачи в зоне своей ответственности в соответствии с запланированными результатами и точками контроля, при необходимости корректирует способы решения задач	+	+	+

		УК-2.5 Представляет результаты проекта, предлагает возможности их использования и/или совершенствования	+	+	+
2	ПК-6 Способен проводить обоснование проектных решений в сфере профессиональной деятельности	ПК-6.1 Демонстрирует знание показателей, нормативов и методов по обеспечению энергетической и экономической эффективности, ресурсосбережения, резервирования	+	+	+
		ПК-6.1 Демонстрирует знание показателей, нормативов и методов по обеспечению энергетической и экономической эффективности, ресурсосбережения, резервирования	+	+	+

8 ПРАКТИЧЕСКИЕ И ЛАБОРАТОРНЫЕ ЗАНЯТИЯ

8.1 Практические занятия

Темы практических занятий по дисциплине

№ п/п	№ раздела (подраздела) дисциплины	Темы практических занятий	Часы
1	1.1	Изучение основных задач и методологии курса	0,5
	1.2	Изучение структуры национальной экономики: сфер, секторов, комплексов, отраслей. Определение понятия предприятия, его целей, основных функций и видов деятельности. и особенностей их организационно-правовых форм.	0,5
	1.3	Изучение структуры и принципов организации производственного процесса.	1
2	2..1	Анализ экономического содержания и структуры ресурсного обеспечения предприятия. Изучение сущности и значения основных фондов, их классификации и структуры, методов оценки основных фондов. Изучение классификации, структуры, методов оценки и видов износа ОПФ. Решение ситуационных задач по четырем способам расчета амортизационных отчислений, разбор показателей эффективности использования ОПФ	1
	2.2	Изучение состава, структуры и источников формирования оборотных средств. Семинар в диалоговом режиме по рассмотрению стадий кругооборота и показателей использования оборотных средств.	1
3	2.3	Изучение кадров предприятия, их классификации и структуры. Показатели и методы измерения производительности труда. Решение ситуационных задач по расчету численности рабочих цеха. Разбор конкретных ситуаций по использованию различных форм и систем оплаты труда	2
4	2.4	Решение ситуационных задач по расчету производственной мощности предприятия и анализу показателей ее использования.	2
5	3.1	Решение ситуационных задач по составлению калькуляции себестоимости продукции и сметы затрат на производство. Разбор конкретных ситуаций по распределению косвенных затрат на себестоимость отдельных видов продукции.	2
6	3.2	Решение ситуационных задач по расчету тарифов на энергию: одноставочный и двухставочный тарифы и области применения. Средний тариф. Тарифы на тепловую энергию. Плата за электро- и тепловую энергию.	1

3.3	Изучение видов прибыли, ее распределение и использование. Понятие и показатели рентабельности работы предприятия. Расчеты валового дохода (выручки) от реализации продукции (работ, услуг), прибыли, показателей рентабельности. Анализ видов прибыли, распределения и использования прибыли предприятия.	1
7	Контрольная работа по разделам 2 и 3	2

8.2 Лабораторные занятия

Лабораторные работы не предусмотрены.

8.3 Курсовая работа

Курсовые работы не предусмотрены.

9 САМОСТОЯТЕЛЬНАЯ РАБОТА

Самостоятельная работа проводится с целью освоения знаний и умений по дисциплине и предусматривает:

- ознакомление и проработку рекомендованной литературы, работу с электронно-библиотечными системами, включая переводы публикаций из научных журналов, цитируемых в базах Web of Science, Scopus, РИНЦ;

- посещение отраслевых выставок и семинаров;
- участие в семинарах, конференциях, проводимых в Институте по тематике дисциплины;
- подготовку к выполнению тестов и контрольных работ по материалу лекционного курса;
- подготовку к защите курсовой работы и сдаче экзамена по дисциплине.

Планирование времени на самостоятельную работу, необходимого на изучение дисциплины, студентам надо осуществлять на весь период изучения, предусматривая при этом регулярное повторение пройденного материала. Материал, законспектированный на лекциях, необходимо регулярно дополнять сведениями из литературных источников, представленных в рабочей программе. При работе с указанными источниками рекомендуется составлять краткий конспект материала, с обязательным фиксированием библиографических данных источника.

10 ОЦЕНОЧНЫЕ МАТЕРИАЛЫ

10.1 Текущий контроль успеваемости, обеспечивающий оценивание хода освоения дисциплины

Для оценивания результатов обучения в виде знаний текущий контроль организуется в формах:

- устного опроса (фронтальной беседы, индивидуального опроса, докладов);
- проверки решения задач на практических занятиях (использование формул);
- тестирования (бланкового).

Для оценивания результатов обучения в виде умений и навыков (владений) текущий контроль организуется в форме проверки контрольной работы (решения простых и/или сложных практико-ориентированных заданий).

Отдельно оцениваются личностные качества студента (аккуратность, исполнительность, инициативность) – работа у доски, своевременная сдача тестов и контрольной работы.

Критерии для оценивания устного опроса

Оценка «отлично» выставляется в случае, если студент свободно оперирует приобретенными знаниями, умениями, применяет их в ситуациях повышенной сложности.

Оценка «хорошо» выставляется в случае, если студент оперирует приобретенными знаниями, умениями, применяет их в стандартных ситуациях, но допускает незначительные ошибки, неточности, затруднения при аналитических операциях, переносе знаний и умений на новые, нестандартные ситуации.

Оценка «удовлетворительно» выставляется в случае, если студент допускает существенные ошибки, проявляет отсутствие знаний, умений, по отдельным темам (не более 1/3), испытывает значительные затруднения при оперировании знаниями и умениями при их переносе на новые ситуации.

Оценка «неудовлетворительно» выставляется в случае, если студент демонстрирует полное отсутствие или явную недостаточность (менее 1/3) знаний, умений в соответствии с планируемыми результатами обучения.

10.2 Промежуточная аттестация

Промежуточная аттестация обучающихся – оценивание промежуточных результатов обучения по дисциплине. Промежуточная аттестация осуществляется в форме защиты курсовой работы и экзамена.

Контроль результатов обучения по дисциплине проводится в форме письменно-устных ответов на билеты. Перечень вопросов и форма билета доводятся до сведения обучающегося накануне контроля.

На подготовку к ответу обучающемуся отводится не менее 1 академического часа. Возможен досрочный ответ.

Билеты включают два теоретических вопроса и задачу. Трудоемкость заданий каждого билета примерно одинакова.

10.3 Оценивание результатов обучения

Показатели оценивания сформированности компетенции (части компетенции) по дисциплине

Сформированность знаний	Сформированность умений	Сформированность навыков и (или) опыта деятельности
полнота, глубина, осознанность	результативность, правильность, прочность, последовательность, рефлексивность	качественность, скорость, автоматизм, редуцированность действий

10.3.1 Шкала оценки и критерии уровня сформированности компетенции (части компетенции) по дисциплине при текущем контроле

Показатели текущего контроля	Уровень сформированности компетенции		
	высокий	пороговый	не сформирована
Тестирование	с оценкой* «отлично» или «хорошо».	с оценкой «удовлетворительно»	с оценкой «неудовлетворительно»
Выполнение контрольной работы	с оценкой* «отлично» или «хорошо».	с оценкой «удовлетворительно»	с оценкой «неудовлетворительно» или не выполнены
Решение задач на практических занятиях	в полном объеме с высоким качеством	в полном объеме	не выполнены в полном объеме ко времени контроля
Выполнение курсовой работы	в полном объеме с высоким качеством	в полном объеме	не выполнены в полном объеме ко времени контроля
Использование основной и дополнительной литературы	использует самостоятельно	по указанию преподавателя	не использует

*Критерии оценивания указаны в описании теста

10.3.2. Шкала оценивания уровня сформированности компетенций при промежуточной аттестации обучающихся по дисциплине

Показатели оценки (дескрипторы)	Уровень сформированности компетенции			
	высокий		пороговый	не сформирована
	оценка «отлично»	оценка «хорошо»	оценка «удовлетворительно»	оценка «неудовлетворительно»
1. Уровень усвоения материала, предусмотренного программой. 2. Уровень выполнения заданий, предусмотренных программой. 3. Уровень изложения (культура речи, аргументированность, уверенность). 4. Уровень использования справочной литературы. 5. Уровень раскрытия причинно-следственных связей. 6. Ответы на вопросы: полнота, аргументированность, убежденность. 7. Ответственное отношение к работе, стремление к достижению высоких результатов, готовность к дискуссии.	Демонстрирует полное понимание проблемы. Все требования, предъявляемые к заданию выполнены. Полные ответы на все теоретические вопросы. Практические задания выполнены в полном объеме. Получены правильные значения всех расчетных (определяемых) величин.	Демонстрирует понимание проблемы. Большинство требований, предъявляемых к заданию выполнены. Ответы по существу на все теоретические вопросы. Практические задания выполнены. Допущена неточность в расчете (определении) расчетной величины.	Демонстрирует понимание проблемы. В основном требования, предъявляемые к заданию, выполнены. Ответы по существу на все теоретические вопросы, но не имеется доказательств, выводов, обоснований. Намечены схемы решения предложенных практических заданий	Демонстрирует непонимание проблемы. Задания не выполнены. Ответы менее чем на половину теоретических вопросов. Решение практических заданий не предложено.

Шкала используется при оценивании всех компетенций и индикаторов достижения компетенций, предусмотренных данной программой дисциплины.

10.4 Оценочные материалы для текущего контроля

Ниже представлены примеры тестовых вопросов и контрольных заданий для текущего контроля. Полный текст всех тестов и контрольных заданий приведен в Фонде оценочных средств.

Примеры тестового контроля по темам дисциплины

Т-1 ТЕСТ «ОСНОВНЫЕ ПРОИЗВОДСТВЕННЫЕ ФОНДЫ»

1. Амортизация основных фондов - это:
 - а) износ основных фондов;
 - б) перенесение стоимости основных фондов на себестоимость продукции;
 - в) восстановление основных фондов;
 - г) содержание основных фондов.
2. Показатель фондоотдачи характеризует:
 - а) количество произведенной продукции в расчете на 1 руб. основных производственных фондов;
 - б) уровень технической оснащенности труда;
 - в) производительность труда.
3. Остаточная стоимость основных фондов:
 - а) зависит от срока службы основных фондов;
 - б) определяется вычитанием стоимости износа из балансовой стоимости основных фондов;
 - в) не зависит от нормы амортизационных отчислений;
 - г) обязательно соответствует степени физического износа;
 - д) зависит от затрат на капитальный ремонт.

Т-2 ТЕСТ «ОБОРОТНЫЕ СРЕДСТВА»

1. Какие из перечисленных позиций относятся к фондам обращения:
 - а) готовая продукция;
 - б) денежные средства в кассе;
 - в) дебиторская задолженность;
 - г) прибыль предприятия.
2. Установление норматива оборотных средств позволяет определить:
 - а) объем реализованной продукции;
 - б) наличие сверхнормативных запасов оборотных средств;
 - в) фондоемкость продукции;
 - г) потребность собственных оборотных средств.
3. Ускорение оборачиваемости оборотных средств:
 - а) обеспечивает увеличение объема реализуемой продукции;
 - б) обеспечивает экономию оборотных средств;
 - в) обеспечивает относительное высвобождение основных фондов;
 - г) уменьшает величину необходимых запасов оборотных фондов.

Т-3 ТЕСТ «ИЗДЕРЖКИ ПРОИЗВОДСТВА И СЕБЕСТОИМОСТЬ ПРОДУКЦИИ»

1. К группировке затрат по экономическим элементам относятся затраты на:
 - а) топливо и энергию на технологические цели;
 - б) основную заработную плату работников предприятия;
 - в) амортизацию основных фондов;
 - г) расходы на подготовку и освоение производства;
 - д) заработную плату производственных рабочих.
2. Назначение классификации затрат на производство по экономическим элементам:
 - а) определение затрат на производство и реализацию единицы продукции;
 - б) основание для составления сметы затрат на производство;
 - в) определение затрат на производство и реализацию продукции (за год, квартал);
 - г) установление цены продукции.
3. К накладным издержкам относятся:
 - а) расходы на заработную плату рабочим;
 - б) отчисления в пенсионный фонд;
 - в) расходы на сырье и материалы;
 - г) расходы на заработную плату управленческому персоналу предприятия.

Критерии для оценивания тестов

Оценка «отлично» выставляется, если студент правильно ответил на 90% вопросов теста.

Оценка «хорошо» выставляется, если студент правильно ответил на 75-89% вопросов теста.

Оценка «удовлетворительно» выставляется, если студент правильно ответил на 60-74% вопросов теста.

Оценка «неудовлетворительно» выставляется, если студент правильно ответил менее, чем на 60% вопросов теста.

Примеры заданий на контрольную работу (КР)

Задача 1

Производительность труда в результате совершенствования технологического процесса повышается на 20%. Зарплата рабочих, обслуживающих технологический процесс, увеличивается на 8%. При старом технологическом процессе зарплата этих рабочих в расчете на запланированный выпуск продукции составила бы 9500 руб. Определить экономию затрат в результате роста производительности труда.

Задача 2

Аппарат, первоначальная стоимость которого 125 тыс. рублей, ввиду значительного износа выведен из эксплуатации досрочно через 3 года и реализован как металлолом за 9 тыс. рублей. Норма амортизации аппарата – 18%. Определить нормативный срок службы аппарата, остаточную стоимость в момент его списания, коэффициент износа, а также недоамортизированную стоимость аппарата.

Задача 3

Плановая себестоимость единицы продукции равна 3420 рублей. Оптовая цена – 5200 рублей. План реализации продукции выполнен на 105% при задании 500 штук. Доля условно-постоянных расходов в базисной себестоимости составляет 30%. Определить сумму сверхплановой прибыли, а также плановую и фактическую рентабельность продукции.

Критерии для оценивания контрольной работы

Оценка «отлично» выставляется в случае, если студент решил все предложенные ему задачи.

Оценка «хорошо» выставляется в случае, если студент допускает незначительные ошибки, неточности, при решении предложенных ему задач.

Оценка «удовлетворительно» выставляется в случае, если студент допускает существенные ошибки, проявляет отсутствие знаний, умений по отдельным задачам (не более 1/3).

Оценка «неудовлетворительно» выставляется в случае, если студент демонстрирует полное отсутствие или явную недостаточность (менее 1/3) знаний, умений при решении предложенных ему задач.

10.5 Оценочные материалы для итогового контроля освоения дисциплины

Ниже представлены примеры вопросов и задач, включаемые в экзаменационные билеты. Полный перечень всех вопросов и задач приведен в Фонде оценочных средств.

Примеры вопросов к зачету

1. Понятие предприятия, его цели, основные функции и виды деятельности
2. Производственная структура предприятия и формирующие ее факторы
3. Сущность и значение основных фондов, их классификация и структура
4. Методы оценки основных фондов
5. Кругооборот и показатели использования оборотных средств
6. Кадры предприятия, их классификация и структура
7. Тарифная система оплаты труда.
8. Показатели использования производственной мощности
9. Классификация затрат на производство и реализацию продукции
10. Понятие и показатели рентабельности работы предприятия

Пример задачи для зачета

Задача

В отчетном году объем реализованной продукции предприятия составил 20 млн. руб. при среднегодовом размере оборотных средств 2,5 млн. руб. На плановый период намечено уменьшить период одного оборота оборотных средств на 2 дня и увеличить объем реализованной продукции на 10%. Рассчитать коэффициенты оборачиваемости, закрепления и период одного оборота оборотных средств в отчетном и плановом году, а также потребность в оборотных средствах и размер высвобожденных оборотных средств в плановом периоде.

10.6 Вид экзаменационного билета

Министерство науки и высшего образования РФ
ФГБОУ ВО «Российский химико-технологический университет
имени Д.И. Менделеева»
Новомосковский институт (филиал)
Кафедра «Экономика, финансы и бухгалтерский учет»

УТВЕРЖДАЮ
Зав. кафедрой

_____ *подпись (Ф.И.О.)*

Дисциплина
Направление
Направленность

БИЛЕТ К ЗАЧЕТУ № 1

1.

- 2.
- 3.

Лектор,

Фамилия И.О.

10.6.1 Критерии оценивания и шкала оценок по заданиям билета к зачету

Оценка зачета	Требования к знаниям, умениям и навыкам
«зачтено»	Оценка «зачтено» выставляется обучающемуся, если он усвоил материал; исчерпывающе, последовательно, четко и логически стройно его излагает; умеет тесно увязывать теорию с практикой; свободно справляется с задачами, вопросами и другими видами применения знаний, причем не затрудняется с ответом при видоизменении заданий; использует в ответе материал из различных литературных источников; правильно обосновывает принятое решение; владеет разносторонними навыками и приемами выполнения практических задач.
«незачтено»	Оценка «незачтено» выставляется обучающемуся, который не знает значительной части материала (более 50 %); неуверенно отвечает; допускает серьезные ошибки; не имеет представлений по методике выполнения практической работы.

10.6.2 Критерии оценивания и шкала оценок по защите курсовой работы

Курсовая работа не предусмотрена

11 МЕТОДИЧЕСКИЕ УКАЗАНИЯ ПО ОСВОЕНИЮ ДИСЦИПЛИНЫ

Организация образовательного процесса регламентируется учебным планом и расписанием учебных занятий. Язык обучения (преподавания) - русский. Для всех видов аудиторных занятий «час» устанавливается продолжительностью 45 минут. Зачетная единица составляет 27 астрономических часов или 36 академических час. Через каждые 45 мин контактной работы делается перерыв продолжительностью 5 мин, а после двух час контактной работы делается перерыв продолжительностью 10 мин.

Сетевая форма реализации программы дисциплины не используется.

Обучающийся имеет право на зачет результатов обучения по дисциплине, если она освоена им при получении среднего профессионального образования и (или) высшего образования, а также дополнительного образования (при наличии) (далее - зачет результатов обучения). Зачтенные результаты обучения учитываются в качестве результатов промежуточной аттестации в установленном в Институте порядке.

11.1 Образовательные технологии

Образовательный процесс при освоении дисциплины основывается на использовании традиционных, инновационных и информационных образовательных технологий. Возможна реализация дисциплины с применением электронного обучения и дистанционных образовательных технологий. Традиционные образовательные технологии представлены лекциями и семинарскими (практическими) занятиями. Инновационные образовательные технологии используются в виде применения активных и интерактивных форм проведения занятий. Информационные образовательные технологии реализуются путем активизации самостоятельной работы студентов в информационной образовательной среде. При проведении учебных занятий обеспечивается развитие у обучающихся навыков командной работы, межличностной коммуникации, принятия решений, лидерских качеств в том числе с учетом региональных особенностей профессиональной деятельности выпускников и потребностей работодателей).

11.2 Лекции

Лекционный курс предполагает систематизированное изложение основных вопросов содержания дисциплины.

На первой лекции лектор обязан предупредить студентов, применительно к какому базовому учебнику (учебникам, учебным пособиям) будет прочитан курс.

Лекционный курс обеспечивает более глубокое понимание учебных вопросов при значительно меньшей затрате времени, чем это требуется среднестатистическому студенту на самостоятельное изучение материала.

11.3 Занятия семинарского типа

Семинарские (практические) занятия представляют собой детализацию лекционного теоретического материала, направлены на отработку навыков, проводятся в целях закрепления курса и охватывают все основные разделы дисциплины.

Основной формой проведения семинаров и практических занятий является обсуждение наиболее проблемных и сложных вопросов по отдельным темам, а также решение задач и разбор примеров и ситуаций при контактной работе. В обязанности преподавателя входят: оказание методической помощи и консультирование студентов по соответствующим темам курса, ответы на вопросы, управление процессом решения задач.

Активность на практических занятиях оценивается по следующим критериям:

- ответы на вопросы, предлагаемые преподавателем;
- участие в дискуссиях;
- выполнение заданий (решение задач);

Доклады и оппонирование докладов проверяют степень владения теоретическим материалом, а также корректность и строгость рассуждений.

Оценивание практических заданий входит в оценку.

11.4 Самостоятельная работа студента

Для успешного усвоения дисциплины необходимо не только посещать аудиторские занятия, но и вести активную самостоятельную работу. При самостоятельной проработке курса обучающиеся должны:

- повторить законспектированный на лекционном занятии материал и дополнить его с учетом рекомендованной по данной теме литературы;
- изучить рекомендованную основную и дополнительную литературу, составлять тезисы, аннотации и конспекты наиболее важных моментов;
- использовать для самопроверки материала оценочные средства.

Индивидуальное задание оценивается по следующим критериям:

- правильность выполнения задания;
- аккуратность в оформлении работы;
- использование специальной литературы;
- своевременная сдача выполненного задания (указывается преподавателем).

11.5 Методические рекомендации для преподавателей

Основные принципы обучения

1. Цель обучения – развить мышление, выработать мировоззрение; познакомить с идеями и методами науки; научить применять принципы и законы для решения простых и нестандартных экономических задач.

2. Обучение должно органически сочетаться с воспитанием. Нужно развивать в студентах волевые качества и трудолюбие. Ненавязчиво, к месту прививать элементы культуры поведения. В частности, преподаватель должен личным примером воспитывать в студентах пунктуальность и уважение к чужому времени. Недопустимо преподавание односеместровой учебной дисциплины превращать в многосеместровое. Возникшая академическая задолженность должна быть ликвидирована в период следующего семестра до начала зачетной недели.

3. Обучение должно быть не пассивным (сообщим студентам некоторый объем информации, расскажем, как решаются те или иные задачи), а активным. Нужно строить обучение так, чтобы в овладении материалом основную роль играла память логическая, а не формальная. Запоминание должно достигаться через глубокое понимание.

4. Одно из важнейших условий успешного обучения – умение организовать работу студентов.

5. Отношение преподавателя к студентам должно носить характер доброжелательной требовательности. Для стимулирования работы студентов нужно использовать поощрение, одобрение, похвалу, но не порицание (порицание может применяться лишь как исключение). Преподаватель должен быть для студентов доступным.

6. Необходим регулярный контроль работы студентов. Правильно поставленный, он помогает им организовать систематические занятия, а преподавателю достичь высоких результатов в обучении.

7. Важнейшей задачей преподавателей, ведущих занятия по дисциплине, является выработка у студентов осознания необходимости и полезности знания дисциплины как теоретической и практической основы для изучения профильных дисциплин.

8. С целью более эффективного усвоения студентами материала данной дисциплины рекомендуется при проведении лекционных, практических и лабораторных занятий использовать современные технические средства обучения, а именно презентации лекций, наглядные пособия в виде схем приборов, деталей и конструкций приборов, компьютерное тестирование.

9. Для более глубокого изучения предмета и подготовки ряда вопросов (тем) для самостоятельного изучения по разделам дисциплины преподаватель предоставляет студентам необходимую информацию о использовании учебно-методического обеспечения: учебниках, учебных пособиях, сборниках примеров и задач и описание лабораторных работ, наличии Интернет-ресурсов.

При текущем контроле рекомендуется использовать компьютерное или бланковое тестирование, контрольные коллоквиумы или контрольные работы.

Контрольное (итоговое) тестирование включает в себя задания по всем темам раздела рабочей программы дисциплины.

10. Цель лекции – формирование у студентов ориентировочной основы для последующего усвоения материала методом самостоятельной работы. Содержание лекции должно отвечать следующим дидактическим требованиям:

- изложение материала от простого к сложному, от известного к неизвестному;
- логичность, четкость и ясность в изложении материала;
- возможность проблемного изложения, дискуссии, диалога с целью активизации деятельности студентов;
- опора смысловой части лекции на подлинные факты, события, явления, статистические данные;

- тесная связь теоретических положений и выводов с практикой и будущей профессиональной деятельностью студентов.

Преподаватель, читающий лекционные курсы, должен знать существующие в педагогической практике варианты лекций, их дидактические и воспитывающие возможности, а также их место в структуре процесса обучения.

11. При проведении аттестации студентов важно всегда помнить, что систематичность, объективность, аргументированность – главные принципы, на которых основаны контроль и оценка знаний студентов. Знание критериев оценки знаний обязательно для преподавателя и студента.

11.6 Методические указания для студентов

По подготовке к лекционным занятиям

Изучение дисциплины требует систематического и последовательного накопления теоретических знаний, следовательно, пропуски отдельных тем не позволяют глубоко освоить предмет. Студентам необходимо:

- перед каждой лекцией просматривать рабочую программу дисциплины;
- перед следующей лекцией необходимо просмотреть по конспекту материал предыдущей.

При затруднениях в восприятии материала следует обратиться к основным литературным источникам. Если разобраться в материале не удалось, необходимо обратиться к лектору или к преподавателю на практических занятиях.

По подготовке к практическим занятиям

Цель практических занятий – углубление, расширение, детализация знаний, полученных на лекциях в обобщенной форме, содействие выработке умений использовать теоретический материал для решения практических задач в области изучаемой дисциплины и навыков, необходимых для формирования компетенций по дисциплине.

Студентам следует:

- проводить предварительную подготовку к практическому занятию, просматривая конспекты лекций, рекомендованную литературу, Интернет-ресурсы;
- приносить с собой рекомендованную преподавателем к конкретному занятию литературу;
- в начале занятий задать преподавателю вопросы по материалу, вызвавшему затруднения в ходе самостоятельной работы;
- соотносить теоретический материал с современным состоянием дел, так как в содержании предмета могут появиться изменения, дополнения, которые не всегда отражены в учебной литературе;
- доводить каждое задание до окончательного решения, демонстрировать понимание проведенных расчетов (анализов, ситуаций);
- в случае затруднений обращаться к преподавателю;
- в ходе устного опроса не отвлекаться, давать конкретные, четкие ответы по существу вопросов.

Студентам, пропустившим занятия (независимо от причин), или не выполнившим рассматриваемые на занятии задания, рекомендуется не позже чем в двухнедельный срок явиться на консультацию к преподавателю и отчитаться по теме занятия.

По организации самостоятельной работы

Самостоятельная работа студентов включает в себя выполнение различного рода заданий, которые ориентированы на более глубокое усвоение материала изучаемой дисциплины. К выполнению заданий для самостоятельной работы предъявляются следующие требования: задания должны исполняться самостоятельно и представляться в установленный срок, а также соответствовать установленным требованиям по оформлению.

Студентам следует:

- руководствоваться планом контрольных пунктов, определенным рабочей программой дисциплины;
- выполнять все плановые задания, выдаваемые преподавателем для самостоятельного выполнения, и разбирать на семинарах и консультациях неясные вопросы;
- использовать при подготовке нормативные документы ВУЗа (требования к оформлению письменных работ и др.).

При решении задач целесообразно руководствоваться следующими правилами.

1. Прежде всего, нужно хорошо вникнуть в условие задачи, записать кратко ее условие.
2. Если позволяет характер задачи, обязательно сделать рисунок, поясняющий ее сущность.
3. За редкими исключениями, каждая задача должна быть сначала решена в общем виде (т.е. в буквенных обозначениях, а не в числах).
4. Получив числовой ответ, нужно оценить его правдоподобность. Такая оценка может в ряде случаев обнаружить ошибочность полученного результата.

Решение задач принесет наибольшую пользу только в том случае, если обучающийся решает задачи самостоятельно. Решить задачу без помощи, без подсказки часто бывает нелегко и не всегда удается. Но даже не увенчавшиеся успехом попытки найти решение, если они предпринимались достаточно настойчиво, приносят ощутимую пользу, так как развивают мышление и укрепляют волю. Решение задач ни в коем случае не следует откладывать на последний вечер перед занятиями, как, к сожалению, нередко поступают студенты. В этом случае более сложные и притом наиболее содержательные и полезные задачи заведомо не могут быть решены.

Курсовая работа – вид самостоятельной письменной работы, направленный на творческое освоение общепрофессиональных и профильных профессиональных дисциплин и выработку соответствующих профессиональных компетенций. Объем курсовой работы может достигать 30–50 с.; время, отводимое на ее написание – от 1–2 месяцев до семестра. В зависимости от объема времени, отводимого на выполнение задания, курсовая работа может иметь различную творческую направленность. При написании курсовой работы студент должен полностью раскрыть выбранную тему, соблюсти логику изложения материала, показать умение делать обобщения и выводы. Курсовая работа должна состоять из введения, основной части, заключения и списка использованной литературы. При оценке уровня выполнения курсовой работы, в соответствии с поставленными целями для данного вида учебной деятельности, могут контролироваться следующие умения, навыки и компетенции: умение работать с объектами изучения, критическими источниками, справочной и энциклопедической литературой; умение собирать и систематизировать практический материал; умение самостоятельно осмысливать проблему на основе существующих методик; умение логично и грамотно излагать собственные умозаключения и выводы; умение соблюдать форму научного исследования; умение пользоваться глобальными информационными ресурсами; владение современными средствами телекоммуникаций; способность и готовность к использованию основных прикладных программных средств; способность создать содержательную презентацию выполненной работы. При защите представленной курсовой работы целесообразно проводить оценивание знаниевой компоненты дисциплин, использованных при выполнении задания.

По работе с литературой

В рабочей программе дисциплины представлен список основной и дополнительной литературы – это учебники, учебно-методические пособия или указания. Дополнительная литература – учебники, монографии, сборники научных трудов, журнальные и газетные статьи, различные справочники, энциклопедии, Интернет-ресурсы.

Любая форма самостоятельной работы студента (подготовка к семинарскому занятию, докладу и т.п.) начинается с изучения соответствующей литературы как в библиотеке / электронно-библиотечной системе, так и дома. Изучение указанных источников расширяет границы понимания предмета дисциплины.

При работе с литературой выделяются следующие виды записей. Конспект – краткая схематическая запись основного содержания научной работы. Целью является не переписывание произведения, а выявление его логики, системы доказательств, основных выводов. Хороший конспект должен сочетать полноту изложения с краткостью. Цитата – точное воспроизведение текста. Заключается в кавычки. Точно указывается страница источника. Тезисы – концентрированное изложение основных положений прочитанного материала. Аннотация – очень краткое изложение содержания прочитанной работы. Резюме – наиболее общие выводы и положения работы, ее концептуальные итоги.

11.7 Особенности организации образовательного процесса для инвалидов и лиц с ограниченными возможностями здоровья

Профессорско-преподавательский состав знакомится с психолого-физиологическими особенностями обучающихся инвалидов и лиц с ограниченными возможностями здоровья, индивидуальными программами реабилитации инвалидов (при наличии). При необходимости осуществляется дополнительная поддержка преподавания психологами, социальными работниками, прошедшими подготовку ассистентами.

Предполагается использовать социально-активные и рефлексивные методы обучения, технологии социокультурной реабилитации с целью оказания помощи в установлении полноценных межличностных отношений с другими студентами, создании комфортного психологического климата в студенческой группе. Подбор и разработка учебных материалов производятся с учетом предоставления материала в различных формах: аудиальной, визуальной, с использованием специальных технических средств и информационных систем.

Освоение дисциплины лицами с ОВЗ осуществляется с использованием средств обучения общего и специального назначения (персонального и коллективного использования).

Для студентов с ОВЗ предусматривается доступная форма предоставления заданий оценочных средств, а именно:

- в печатной или электронной форме (для лиц с нарушениями опорно-двигательного аппарата);
 - в печатной форме или электронной форме с увеличенным шрифтом и контрастностью (для лиц с нарушениями слуха, речи, зрения);
- методом чтения ассистентом задания вслух (для лиц с нарушениями зрения).

Студентам с инвалидностью увеличивается время на подготовку ответов на контрольные вопросы. Для таких студентов предусматривается доступная форма предоставления ответов на задания, а именно:

- письменно на бумаге или набором ответов на компьютере (для лиц с нарушениями слуха, речи);
- выбором ответа из возможных вариантов при тестировании с использованием услуг ассистента (для лиц с нарушениями опорно-двигательного аппарата);
- устно (для лиц с нарушениями зрения, опорно-двигательного аппарата).

При необходимости для обучающихся с инвалидностью процедура оценивания результатов обучения может проводиться в несколько этапов.

12 УЧЕБНО-МЕТОДИЧЕСКОЕ И ИНФОРМАЦИОННОЕ ОБЕСПЕЧЕНИЕ ДИСЦИПЛИНЫ

Информационную поддержку освоения дисциплины осуществляет библиотека Института, которая обеспечивает обучающихся основной учебной, учебно-методической и научной литературой, необходимой для

организации образовательного процесса по дисциплине. Общий объем многоотраслевого фонда на 01.03.2021 г составляет более 405 000 экз.

Библиотека располагает учебной, учебно-методической и научно-технической литературой в форме печатных и электронных изданий, а также включает официальные, справочно-библиографические, специализированные отечественные и зарубежные периодические и информационные издания. Библиотека обеспечивает доступ к профессиональным базам данных, информационным, справочным и поисковым системам.

Каждый обучающийся обеспечен свободным доступом из любой точки, в которой имеется доступ к сети Интернет и к электронно-библиотечной системе (ЭБС) Института и Университета, которая содержит различные издания по основным изучаемым дисциплинам и сформирована по согласованию с правообладателями учебной и учебно-методической литературы.

Полный перечень электронных информационных ресурсов, используемых в процессе обучения, представлен в основной образовательной программе.

12.1 Перечень основной и дополнительной литературы, необходимой для освоения дисциплины

а) основная литература

Основная литература	Режим доступа	Обеспеченность
О-1. Мормуль, Н.Ф. Экономика предприятия: теория и практика: учеб. пособие для бакалавров / Н.Ф. Мормуль; под ред. проф. Ю.П. Анискина. – 2-е изд., стер. – М.: Издательство «Омега-Л», 2015. – 180 с. : ил., табл. – (Бакалавр – магистр).	Библиотека НИ РХТУ	Да

б) дополнительная литература

Дополнительная литература	Режим доступа	Обеспеченность
Д-1. Экономика энергетики [Текст] : учеб.-метод. пособ. для студ. всех форм обуч. направл. подгот. 13.03.01 "Теплоэнергетика и теплотехника" направленность (профиль) подгот. "Промышленная теплоэнергетика" / сост. И. Н. Седова, Г. И. Жабер, Г. А. Федорова. - Новомосковск, 2016. - 159 с.	http://moodle.nirhtu.ru/course/view.php?id=1120	Да
Д-2. Краткий курс по экономике предприятия: учеб. пособие. – :Издательство «Окей-книга», 2015. – 128 с. - (Скорая помощь студенту. Краткий курс).	Библиотека НИ РХТУ	Да
Д-3. Лобковская. О.З., Седова И.Н. Методические указания к выполнению курсовой работы по курсу «Экономика предприятия (организации)». Новомосковск, издательский центр НИ РХТУ им. Д.И. Менделеева, 2021. - 36 с.	Библиотека НИ РХТУ	Да
Д-4. Милкова, О. И. Экономика и организация предприятия : учебник и практикум для вузов / О. И. Милкова. — Москва : Издательство Юрайт, 2022. — 473 с. — (Высшее образование). — ISBN 978-5-534-04300-6. — Текст : электронный	Образовательная платформа Юрайт [сайт]. — URL: https://urait.ru/viewer/ekonomika-i-organizaciya-predpriyatiya-492868#page/1 (дата обращения: 01.06.2022).*	Да

*Договор № 33.03-Л-3.1-4377/2022 на оказание услуг по предоставлению доступа к образовательной платформе «Юрайт» ИКЗ 22 1770707263777070100100040015814244 от 16.03.2022г., срок действия с 16.03.2022 по 15.03.2023г.

12.2 Информационно-образовательные ресурсы, профессиональные базы данных и информационные справочные системы

При освоении дисциплины студенты должны использовать информационные и информационно-образовательные ресурсы следующих порталов и сайтов:

ЭБС:

1. Электронно-библиотечная система издательства «Лань». Договор № 33.03-Р-3.1-3824/2021 от 26.09.2021г. ИКЗ: 21 1 7707072637 770701001 0020 000 0000 244. Договор № 33.03-Р-3.1-3825/2021 от 26.09.2021г. ИКЗ: 21 1 7707072637 770701001 0020 000 0000 244. Срок действия с 26.09.2021г. по 25.09.2022-
<https://e.lanbook.com/>

2. Образовательная платформа «ЮРАЙТ» Договор 33.03-Л-3.1-4377/2022 от 16.03.2022г., срок действия с 16.03.2022г. по 15.03.2023г. Доступ только для зарегистрированных пользователей - <https://urait.ru/>

Базы данных

1. Справочная Правовая Система КонсультантПлюс (договор № 1-АУ/2019г. от 01.08.2022г.) - <http://www.consultant.ru/>

2 Электронные ресурсы издательства Wiley (сублицензионный договор № Wiley/130 от 01.08.2022г.) - <http://www.wiley.com/>

3 База данных показателей муниципальных образований (профессиональная база данных) - <http://www.gks.ru/>

4 Национальная экономическая энциклопедия (информационно-справочная система) - <http://vocabulary.ru/>

5 Информационно-справочная система Федерального образовательного портала «Экономика. Социология. Менеджмент» - <http://ecsocman.hse.ru/>

6 Общероссийская общественная организация «Российский союз промышленников и предпринимателей» - <http://www.rspp.ru/>

7 Библиотека НИ РХТУ им. Д.И. Менделеева / Официальный сайт НИ РХТУ им. Д.И. Менделеева. Режим доступа: <http://www.nirhtu.ru/administration/library/elibrary.html> (дата обращения 02.09.2017).

8 Кафедра «Экономика, финансы и бухгалтерский учет» / Официальный сайт НИ РХТУ им. Д.И. Менделеева. Режим доступа: <http://www.nirhtu.ru/faculties/economics/efibu.html>

13 МАТЕРИАЛЬНО-ТЕХНИЧЕСКОЕ ОБЕСПЕЧЕНИЕ ДИСЦИПЛИНЫ

Учебные аудитории для проведения занятий лекционного типа, занятий семинарского типа, групповых и индивидуальных консультаций, текущего контроля и промежуточной аттестации, а также помещения для самостоятельной работы обучающихся, оснащенные компьютерной техникой с возможностью подключения к сети «Интернет» и обеспеченные доступом в электронную информационно-образовательную среду Института.

Наименование специальных помещений и помещений для самостоятельной работы	Оснащенность специальных помещений и помещений для самостоятельной работы	Приспособленность помещений для использования инвалидами и лицами с о ОВЗ
Лекционная аудитория (ауд.214)	Учебная мебель (столы стулья, доска), переносная презентационная техника (ноутбук, проектор, экран - постоянное хранение в ауд. 215).	приспособлено*
Аудитория для проведения занятий семинарского типа (ауд. 214)	Учебная мебель (столы стулья, доска), переносная презентационная техника (ноутбук, проектор, экран - постоянное хранение в ауд. 215).	приспособлено*
Аудитория для групповых и индивидуальных консультаций обучающихся (ауд.214)	Учебная мебель (столы стулья, доска), переносная презентационная техника (ноутбук, проектор, экран - постоянное хранение в ауд. 215).	приспособлено*
Аудитория для текущего контроля и промежуточной аттестации (ауд.214)	Учебная мебель (столы стулья, доска), переносная презентационная техника (ноутбук, проектор, экран - постоянное хранение в ауд. 215).	приспособлено*
Аудитория для самостоятельной работы студентов (ауд. 222)	Учебная мебель. Компьютеры в сборке (2 шт.) с возможностью просмотра видеоматериалов и презентаций, доступом к сети «Интернет», электронным образовательным и информационным ресурсам, базе данных электронного каталога НИ РХТУ, системе управления учебными курсами Moodle. Принтер. Многофункциональное устройство (принтер, сканер, копир).	приспособлено*

* Для инвалидов и лиц с ограниченными возможностями здоровья есть возможность проводить лекционные занятия и занятия семинарского типа на 1-ых этажах учебных корпусов. Возле входных дверей в учебные корпуса установлен звонок в дежурную сотрудинику. Предусмотрены широкие дверные проемы. Имеются специализированные кабинеты для самостоятельной и индивидуальной работы, оснащенные ПК.

Технические средства обучения, служащие для предоставления учебной информации большой аудитории

Ноутбук с возможностью просмотра видеоматериалов и презентаций, доступом к сети «Интернет», электронным образовательным и информационным ресурсам, базе данных электронного каталога Института, системе управления учебными курсами Moodle.

Проектор, экран.

Программное обеспечение

1. Операционная система - MS Windows 7, бессрочная лицензия в рамках подписки Azure Dev Tools for Teaching (бывший Microsoft Imagine Premium (бывший DreamSpark - [The Novomoskovsk university \(the branch\) - EMDEPT - DreamSpark Premium](http://e5.onthehub.com/WebStore/Welcome.aspx?vsro=8&ws=9f5a10ad-c98b-e011-EMDEPT - DreamSpark Premium) [http://e5.onthehub.com/WebStore/Welcome.aspx?vsro=8&ws=9f5a10ad-c98b-e011-](http://e5.onthehub.com/WebStore/Welcome.aspx?vsro=8&ws=9f5a10ad-c98b-e011-EMDEPT - DreamSpark Premium)

[969d-0030487d8897](http://e5.onthehub.com/WebStore/Welcome.aspx?vsro=8&ws=9f5a10ad-c98b-e011-969d-0030487d8897). Номер учетной записи e5: 100039214))

2. MS Word, MS Excel, MS PowerPoint из пакета MS Office 365A1 распространяется под лицензией в рамках подписки Azure Dev Tools for Teaching (бывший Microsoft Imagine Premium (бывший DreamSpark - [The Novomoskovsk university \(the branch\) - EMDEPT - DreamSpark Premium](http://e5.onthehub.com/WebStore/Welcome.aspx?vsro=8&ws=9f5a10ad-c98b-e011-969d-0030487d8897) <http://e5.onthehub.com/WebStore/Welcome.aspx?vsro=8&ws=9f5a10ad-c98b-e011-969d-0030487d8897>. Номер учетной записи e5: 100039214))
3. Архиватор 7zip (распространяется под лицензией GNU LGPL license)
4. Adobe Acrobat Reader - ПО [Acrobat Reader DC](https://acrobat.adobe.com/ru/ru/acrobat/pdf-reader/volume-distribution.html) и мобильное приложение Acrobat Reader являются бесплатными и доступны для корпоративного распространения (<https://acrobat.adobe.com/ru/ru/acrobat/pdf-reader/volume-distribution.html>).
5. Браузер Mozilla FireFox (распространяется под лицензией Mozilla Public License 2.0 (MPL))

Печатные и электронные образовательные и информационные ресурсы

Информационно-методические материалы: учебные издания по дисциплине.

Электронные образовательные ресурсы: электронные презентации к разделам лекционного курса; учебно-методические разработки в электронном виде; справочные материалы в электронном виде; кафедральная библиотека электронных изданий.

АННОТАЦИЯ
рабочей программы дисциплины
«Экономика энергетики»

1 Общая трудоемкость (з.е./ час): 2/72. Контактная работа 10,35 час., из них: лекционные 6, практические занятия 4. Самостоятельная работа студента 58 час. Форма промежуточного контроля: зачет. Дисциплина изучается на 5 курсе в 10 семестре.

2 Место дисциплины в структуре образовательной программы

Дисциплина Б1.В.ДВ.02.01 «Экономика энергетики» относится к 1й части, формируемой участниками образовательных отношений. Дисциплины по выбору Б1.В.ДВ.02. Является обязательной для освоения в 6 семестре, на 3 курсе.

Дисциплина базируется на курсах циклов естественнонаучных и общепрофессиональных дисциплин: Экономика, История, Философия, Математика.

Дисциплина может быть использована при освоении следующих элементов образовательной программы: Электроснабжение; Технологические энергоносители, Научно-исследовательская работа; государственная итоговая аттестация.

3 Цель и задачи изучения дисциплины

Целью освоения дисциплины является формирование у студентов комплекса знаний и умений о процессах, происходящих во всех сферах энергетического комплекса, формирование знаний по рациональному хозяйствованию и повышение конкурентоспособности в условиях рынка.

Задачами учебной дисциплины является:

- изучение экономических основ отраслевого производства и энергетического предприятия;
- исследование принципов и методов управления ресурсным потенциалом предприятия;
- ознакомление с принципами организации производственного процесса;
- изучение основ организации финансово-экономической деятельности предприятия;
- использование полученных знаний при анализе и оценке эффективности деятельности предприятия.

4 Содержание дисциплины

Предмет, содержание и задачи курса. Предприятие – основное звено экономики. Основные фонды предприятия. Оборотные средства предприятия. Трудовые ресурсы предприятия. Издержки производства и себестоимость продукции. Основы ценообразования в энергетике. Формирование тарифов на электрическую и тепловую энергию. Формирование финансовых результатов деятельности предприятия.

5 Планируемые результаты обучения по дисциплине, обеспечивающие достижение планируемых результатов освоения образовательной программы

В результате освоения дисциплины «Экономика энергетики» обучающийся должен овладеть следующими компетенциями и индикаторами достижения компетенций:

Способен определять круг задач в рамках поставленной цели и выбирать оптимальные способы их решения, исходя из действующих правовых норм, имеющихся ресурсов и ограничений (УК-2):

- выполняет задачи в зоне своей ответственности в соответствии с запланированными результатами и точками контроля, при необходимости корректирует способы решения задач (УК-2.4);
- представляет результаты проекта, предлагает возможности их использования и/или совершенствования (УК-2.5);
- Способен проводить обоснование проектных решений в сфере профессиональной деятельности (ПК -6):
- демонстрирует знание показателей, нормативов и методов по обеспечению энергетической и экономической эффективности, ресурсосбережения, резервирования (ПК-6.1);
- демонстрирует навыки составления и выбора конкурентно-способных вариантов, выбора оптимального решения при проектировании объектов профессиональной деятельности (ПК-6.2).

В результате изучения дисциплины обучающийся должен:

Знать:

- основы методов планирования и проведения научных и практических экспериментальных исследований;
- принципы и методы управления ресурсным потенциалом хозяйствующих субъектов.

Уметь:

- правильно и технически грамотно поставить и математически грамотно пояснить и решить конкретную задачу в рассматриваемой области;
- проводить расчеты экономических и социально-экономических показателей, характеризующих деятельность хозяйствующих субъектов.

Владеть:

- навыками на основе типовых методик и действующей нормативно-правовой базы рассчитывать экономические и социально-экономические показатели, характеризующие деятельность хозяйствующих субъектов, анализировать результаты расчетов и обосновать полученные выводы;
- навыками составления и выбора конкурентно-способных вариантов, выбора оптимального решения при проектировании объектов профессиональной деятельности;
- навыком обоснования выбора принятых решений.

МИНИСТЕРСТВО НАУКИ И ВЫСШЕГО ОБРАЗОВАНИЯ
РОССИЙСКОЙ ФЕДЕРАЦИИ

Новомосковский институт (филиал)
федерального государственного бюджетного образовательного учреждения высшего
образования «Российский химико-технологический университет имени Д.И. Менделеева»

СВЕРЖДАЮ
Директор Новомосковского института
РХТУ им. Д.И. Менделеева
В.Л. Бухин В.Л.
«30» _____ г.



Рабочая программа дисциплины

Экономика энергетического производства

Уровень высшего образования Бакалавриат

Направление подготовки 13.03.01 «Теплоэнергетика и теплотехника»

Направленность (профиль) подготовки «Промышленная теплоэнергетика»

Квалификация выпускника Бакалавр

Форма обучения Заочная

г. Новомосковск
2022 г.

Разработчик:

Доцент кафедры «Экономика, финансы и бухгалтерский учет», к.э.н.



Н.Н. Семенов

Рабочая программа рассмотрена и одобрена на заседании кафедры «Экономика, финансы и бухгалтерский учет»

Протокол № 10 от 24.06.2022

Зав. кафедрой: к.э.н., доцент



Е.Д. Самойлов

Эксперт:

Руководитель ОПОП ВО направления подготовки 13.03.01 «Теплоэнергетика и теплотехника», направленность (профиль) подготовки «Промышленная теплоэнергетика», зав. кафедрой «Промышленная теплоэнергетика», к.т.н., доцент



В.Е. Золотарев

«30» 06 2022 г.

Рабочая программа согласована с деканом Факультета экономики факультета

Декан факультета: д.т.н., профессор



В.М. Логачев

«30» 06 2022 г.

Рабочая программа согласована с деканом факультета заочной и дистанционного обучения

Декан факультета: к.т.н., доцент



А.Ю. Стекольников

«30» 06 2022 г.

Рабочая программа согласована с учебно-методическим управлением НИИ РХТУ

Руководитель: д.т.н., профессор



Н.Ф. Каргин

«30» 06 2022 г.

Содержание

1	Общие положения	4
2	Цель и задачи освоения учебной дисциплины	4
3	Место дисциплины в структуре ОПОП	4
4	Требования к результатам освоения дисциплины	4
5	Объем дисциплины и виды образовательного процесса	5
6	Содержание дисциплины	6
6.1	Разделы дисциплины и виды занятий	6
6.2	Содержание разделов дисциплины	6
7	Соответствие содержания требованиям к результатам освоения дисциплины	7
8	Практические и лабораторные занятия	9
8.1	Практические занятия	9
8.2	Лабораторные занятия	9
8.3	Курсовая работа	9
9	Самостоятельная работа	9
10	Оценочные материалы	10
10.1	Текущий контроль успеваемости, обеспечивающий оценивание хода освоения дисциплины	10
10.2	Промежуточная аттестация	10
10.3	Оценивание результатов обучения	11
10.4	Оценочные материалы для текущего контроля	11
10.5	Оценочные материалы для итогового контроля освоения дисциплины	16
10.6	Вид экзаменационного билета	17
11	Методические указания по освоению дисциплины	17
11.1	Образовательные технологии	17
11.2	Лекции	18
11.3	Занятия семинарского типа	18
11.4	Самостоятельная работа студента	18
11.5	Методические рекомендации для преподавателей	18
11.6	Методические указания для студентов	19
11.7	Особенности организации образовательного процесса для инвалидов и лиц с ограниченными возможностями здоровья	20
12	Учебно-методическое и информационное обеспечение дисциплины	21
12.1	Перечень основной и дополнительной литературы, необходимой для освоения дисциплины	21
12.2	Информационно-образовательные ресурсы, профессиональные базы данных и информационные справочные системы	22
13	Материально-техническое обеспечение дисциплины	22
	Приложение 1. Аннотация рабочей программы дисциплины	24

1 ОБЩИЕ ПОЛОЖЕНИЯ

Нормативные документы, используемые при разработке рабочей программы дисциплины

Нормативную правовую базу разработки рабочей программы дисциплины составляют:

- Федеральный закон от 29.12.2012 № 273-ФЗ «Об образовании в Российской Федерации» (с учетом изменений и дополнений);
 - Федеральный закон от 31.07.2020 г №304-ФЗ «О внесении изменений в Федеральный закон «Об образовании в Российской Федерации» по вопросам воспитания обучающихся»;
 - Приказ Минобрнауки России от 06.04.2021 N 245 «Об утверждении Порядка организации и осуществления образовательной деятельности по образовательным программам высшего образования – программам бакалавриата, программам специалитета, программам магистратуры»;
 - Федеральный государственный образовательный стандарт высшего образования (ФГОС ВО) (ФГОС-3++) по направлению подготовки 13.03.01 Теплоэнергетика и теплотехника, утвержденный приказом Министерства образования и науки Российской Федерации от 28.02.2018 г. N 143 (Зарегистрировано в Минюсте России 22.03.2018 г. N 50480);
 - Положение о практической подготовке обучающихся, утвержденное приказом Министерства науки и высшего образования Российской Федерации и Министерства просвещения Российской Федерации от 05.08.2020 г. № 885/390 (зарегистрирован Министерством юстиции Российской Федерации 11.09.2020 г., регистрационный № 59778);
 - Приказ Министерства образования и науки Российской Федерации от 27 ноября 2015 N 1383 "Об утверждении Положения о практике обучающихся, осваивающих основные профессиональные образовательные программы высшего образования" зарегистрирован Министерством юстиции Российской Федерации 18 декабря 2015 г., регистрационный N 40168);
 - Методическими рекомендациями по организации образовательного процесса для обучения инвалидов и лиц с ограниченными возможностями здоровья в образовательных организациях высшего образования, в том числе оснащенности образовательного процесса (утверждены заместителем Министра образования и науки РФ А.А. Климовым от 08.04.2014 № АК-44/05вн)
 - Устав ФГБОУ ВО РХТУ им. Д.И. Менделеева;
 - Положение о Новомосковском институте (филиале) РХТУ им. Д.И. Менделеева.
 - Локальные нормативные акты Новомосковского института (филиала) РХТУ им. Д.И. Менделеева.
 - Положение о порядке организации и осуществления образовательной деятельности по образовательным программам высшего образования - программам бакалавриата, программам специалитета, программам магистратуры в НИ РХТУ им. Д.И. Менделеева, принятым решением Ученого совета НИ РХТУ им. Д.И. Менделеева от 30.10.2019;
 - Положения об электронной информационно-образовательной среде Новомосковского института (филиала) федерального государственного бюджетного образовательного учреждения высшего образования «Российский химико-технологический университет имени Д.И. Менделеева»
- Рабочая программа дисциплины (далее – Программа, РПД) составлена в соответствии с требованиями Федерального государственного образовательного стандарта высшего образования (уровень бакалавриата) по направлению подготовки 13.03.01 «Теплоэнергетика и теплотехника», утвержденного приказом Министерства науки и высшего образования Российской Федерации от 28.02.2018 г. N 143 (Зарегистрировано в Минюсте России 22.03.2018 г. N 50480), рекомендациями Учебно-методической комиссии НИ РХТУ им. Д.И. Менделеева и накопленным опытом преподавания дисциплины кафедрой «Промышленная теплоэнергетика» НИ РХТУ им. Д.И. Менделеева (далее – Институт).
- Контроль успеваемости студентов ведется по принятой в Институте системе.
- Рабочая программа дисциплины может быть реализована с применением электронного обучения и дистанционных образовательных технологий полностью или частично.

2 ЦЕЛЬ И ЗАДАЧИ ОСВОЕНИЯ УЧЕБНОЙ ДИСЦИПЛИНЫ

Целью освоения дисциплины является формирование у студентов комплекса знаний и умений о процессах, происходящих во всех сферах энергетического комплекса, формирование знаний по рациональному хозяйствованию и повышение конкурентоспособности в условиях рынка.

Задачами учебной дисциплины является:

- изучение экономических основ отраслевого производства и энергетического предприятия;
- исследование принципов и методов управления ресурсным потенциалом предприятия;
- ознакомление с принципами организации производственного процесса;
- изучение основ организации финансово-экономической деятельности предприятия;
- использование полученных знаний при анализе и оценке эффективности деятельности предприятия.

3 МЕСТО ДИСЦИПЛИНЫ В СТРУКТУРЕ ОПОП

Дисциплина Б1.В.ДВ.01.02 «Экономика энергетического производства» относится к части, формируемой участниками образовательных отношений. Дисциплины по выбору Дисциплина Б1.В.ДВ.01.02 является обязательной для освоения в 7 семестре, на 4 курсе.

Дисциплина базируется на курсах циклов естественнонаучных и общепрофессиональных дисциплин: Экономика, История, Философия, Математика.

Дисциплина может быть использована при освоении следующих элементов образовательной программы: Экономика; Энергосбережение в теплотехнологических процессах и установках предприятий и ЖКХ, Автономные системы энергоснабжения; Государственная итоговая аттестация. электроснабжения; Электроэнергетические системы и сети; Государственная итоговая аттестация.

4 ТРЕБОВАНИЯ К РЕЗУЛЬТАТАМ ОСВОЕНИЯ ДИСЦИПЛИНЫ

Изучение дисциплины «Экономика энергетического производства» направлено на приобретение следующих компетенций и индикаторов их достижения:

Универсальные компетенции (УК) и индикаторы их достижения:

Категория \общепрофессиональных компетенций	Код и наименование общепрофессиональной компетенции	Код и наименование индикатора достижения общепрофессиональной компетенции
Фундаментальная подготовка	УК-2 Способен определять круг задач в рамках поставленной цели и выбирать оптимальные способы их решения, исходя из действующих правовых норм, имеющихся ресурсов и ограничений	УК-2.4 Применяет принципы и методы управления ресурсным потенциалом хозяйствующих субъектов УК-2.5 Проводит расчеты экономических и технико-экономических показателей, характеризующих деятельность хозяйствующих субъектов, анализирует результаты расчетов и обосновывает полученные выводы

Профессиональные компетенции (ПК) и индикаторы их достижения

Тип задач профессиональной деятельности	Код и наименование профессиональной компетенции выпускника	Индикаторы достижения компетенции
проектно-конструкторский	ПК-6 Способен проводить обоснование проектных решений в сфере профессиональной деятельности	<p>ПК-6.1 Демонстрирует знание показателей, нормативов и методов по обеспечению энергетической и экономической эффективности, ресурсосбережения, резервирования</p> <p>ПК-6.2 Демонстрирует навыки составления и выбора конкурентно-способных вариантов, выбора оптимального решения при проектировании объектов профессиональной деятельности</p>

В результате изучения дисциплины студент бакалавриата должен:

В результате изучения дисциплины обучающийся должен:

Знать:

- основы методов планирования и проведения научных и практических экспериментальных исследований;
- принципы и методы управления ресурсным потенциалом хозяйствующих субъектов.

Уметь:

- правильно и технически грамотно поставить и математически грамотно пояснить и решить конкретную задачу в рассматриваемой области;
- проводить расчеты экономических и социально-экономических показателей, характеризующих деятельность хозяйствующих субъектов.

Владеть:

- навыками на основе типовых методик и действующей нормативно-правовой базы рассчитывать экономические и социально-экономические показатели, характеризующие деятельность хозяйствующих субъектов, анализировать результаты расчетов и обосновать полученные выводы;
- навыками составления и выбора конкурентно-способных вариантов, выбора оптимального решения при проектировании объектов профессиональной деятельности;
- навыком обоснования выбора принятых решений.

5 ОБЪЕМ ДИСЦИПЛИНЫ И ВИДЫ ОБРАЗОВАТЕЛЬНОГО ПРОЦЕССА

Общая трудоемкость дисциплины «Экономика энергетики» составляет 72 часа или 2 зачетные единицы (з.е). Дисциплина изучается на 5 курсе в 10 семестре.

Вид учебной работы	Объем, акад. ч.	в том числе в форме практической подготовки, акад. ч.
Общая трудоемкость дисциплины	72	
Контактная работа обучающегося с педагогическими работниками (всего)	10,35	
Контактная работа - аудиторные занятия:	10,35	
В том числе:		
Лекции	6	
Практические занятия	4	
Контактная самостоятельная работа (групповые консультации и индивидуальная работа обучающихся с педагогическим работником)	-	
Контактная работа - промежуточная аттестация	0,35	
Самостоятельная работа (всего):	58	
в том числе:		
Курсовая работа	-	
Проработка лекционного материала	15	
Подготовка к практическим занятиям	15	
Подготовка к тестированию и контрольным работам	15	
Подготовка к промежуточной аттестации (зачету)	13	

Форма(ы) контроля:	зачет	
Подготовка к зачету	3,65	-

6 СОДЕРЖАНИЕ ДИСЦИПЛИНЫ

6.1 Разделы дисциплины и виды занятий

№ п/п	Раздел дисциплины	Академ. часов								
		Всего	в т.ч. в форме практ. подг.	Лекции	в т.ч. в форме практ. подг.	Прак. занятия	в т.ч. в форме практ. подг.	Лаб. работы	в т.ч. в форме практ. подг.	Сам. работа
1	Раздел 1. Топливо-энергетический комплекс в составе национальной экономики	10	-	-	-	-	-	-	-	10
1.1	Состав и структура топливо-энергетического комплекса	2	-	-	-	-	-	-	-	2
1.2	Электроэнергетическая отрасль	4	-	-	-	-	-	-	-	4
1.3	Основы экономики формирования энергосистем	4	-	-	-	-	-	-	-	4
2	Раздел 2. Экономика энергетических предприятий	22	-	2	-	2	-	-	-	18
2.1	Ресурсы энергопредприятия	6,5	-	-	-	0,5	-	-	-	6
2.2	Основы ценообразования в энергетике. Формирование тарифов на	7,5	-	1	-	0,5	-	-	-	6
2.3	Формирование финансовых результатов деятельности предприятия	8	-	1	-	1	-	-	-	6
3	Раздел 3. Управление энергетическим предприятием	36	-	4	-	2	-	-	-	30
3.1	Теоретические основы управления в энергетике	10,5	-	-	-	0,5	-	-	-	10
3.2	Оценка экономической эффективности использования вычислительной техники в управлении	12,5	-	2	-	0,5	-	-	-	10
3.3	Планирование в управлении национальной экономикой	13	-	2	-	1	-	-	-	10
	ИТОГО	68	-	6	-	4	-	-	-	58
	Подготовка к зачету	3,65								
	Контактная самостоятельная работа (консультации)									
	Контактная работа - промежуточная аттестация	0,35								
	ИТОГО	72								

6.2 Содержание разделов дисциплины

Наименование раздела (подраздела) дисциплины	Содержание подраздела
Раздел 1. Топливо-энергетический комплекс в составе национальной экономики	
1.1 Состав и структура топливо-энергетического	Основные понятия, цели, задачи курса. Предмет, метод и объекты изучения курса «Экономика энергетического производства». Состав и структура

комплекса	топливно-энергетического комплекса. Характеристика ТЭК России на современном этапе развития. Значение ТЭК в жизни хозяйства страны. Топливо-энергетический баланс. Классификация энергосистем. Проблемы развития ТЭК России.
1.2 Электроэнергетическая отрасль	Специфика и значение энергетической отрасли. Электрические станции. Состав электроэнергетических систем. Тепловая электроэнергетика. Атомная электроэнергетика. Принципы развития энергосистем энергосистем. Преимущества крупных энергосистем.
1.3 Основы экономики формирования энергосистем	Сценарии развития экономики: от энергодоминирующего до энергосберегающего. Показатели, определяющие экономику энергетического производства.
Раздел 2. Экономика энергетических предприятий	
2.1 Ресурсы энергопредприятия	Основные фонды энергетических предприятий: состав, структура, оценка, воспроизводство и эффективность использования. Производственные фонды. Понятие производственных основных фондов (основных средств). Состав, структура и классификация основных средств. Учет и оценка основных средств. Износ, начисление амортизации. Показатели обеспеченности и эффективности использования основных средств. Оборотные средства энергопредприятий. Понятие, состав, структура, группировка оборотных средств. Кругооборот и его стадии. Нормирование оборотного капитала: понятия, принципы и методы. Показатели эффективности использования оборотных средств. Производственные мощности энергопредприятий.
2.2 Основы ценообразования в энергетике. Формирование тарифов на электрическую и тепловую энергию	Сущность и функции цены как экономической категории. Ценообразование. Факторы, влияющие на уровень цен. Механизм изменения цен. Главные рычаги регулирования цен. Ценовая политика на различных рынках и методы ценообразования. Субъекты рыночного ценообразования. Система цен и их классификация. Система и структура оптовых цен. Франкирование цен. Виды ценовых стратегий и их реализация. Особенности ценообразования в энергетике. Тарифы на энергию – составная часть общей системы оптовых цен. Одноставочный и двуставочный тарифы и области применения. Преимущества и недостатки одноставочного тарифа. Средний тариф. Тарифы на тепловую энергию. Плата за электро- и тепловую энергию.
2.3 Формирование финансовых результатов деятельности предприятия	Валовый доход (выручка) от реализации продукции (работ, услуг), его сущность и значение. Методы расчета выручки для составления финансовой отчетности и целей налогообложения: по срокам оплаты отгруженной продукции и по срокам отгрузки продукции. Прибыль, ее сущность и формирование. Виды прибыли: от реализации продукции, налогооблагаемая, чистая. Распределение и использование прибыли предприятия. Понятие и показатели рентабельности работы предприятия.
Раздел 3. Управление энергетическим предприятием	
3.1 Теоретические основы управления в энергетике	Понятие об управлении. Законы и принципы управления. Методы и функции управления. Объекты управления. Разновидности структур управления. Характеристика структур управления электростанций и электросетевых компаний. Этапы формирования и совершенствования систем управления.
3.2 Оценка экономической эффективности использования вычислительной техники в управлении	Показатели оценки экономической эффективности использования ЭВМ. Оценка экономического эффекта при автоматизации оперативного управления. Расчет экономической эффективности внедрения ЭВМ в управление энергосистемой.
3.3 Планирование в управлении национальной экономикой	Сущность и задачи планирования. Основная цель планирования. Задачи планирования. Принципы планирования. Перспективные (долгосрочные и среднесрочные) планы. Годовое внутриорганизационное планирование. Календарный план. План технического развития. План по труду и заработной плате. План механизации. План материально-технического обеспечения и комплектации. План себестоимость СМР. Бизнес-планирование. Оперативное планирование. Аналитические исследования производственно-хозяйственной деятельности энергокомпаний. Маркетинговые исследования в энергетике.

№	В результате освоения дисциплины студент должен:	Раздел 1	Раздел 2	Раздел 3
	Знать:			
1	- основы экономики, организации производства, труда и управления;	+		
2	- сущность предприятия как коммерческой организации и основы его функционирования в условиях рынка;		+	
3	- методы рационального использования ресурсов и управления предприятием с целью получения максимальной прибыли;			+
4	- состав материальных, трудовых и финансовых ресурсов предприятия, показатели их эффективного использования;			
5	- особенности расчета и методы оценки основных показателей производственно-хозяйственной деятельности предприятия;		+	+
6	- закономерности функционирования современной экономики на уровне предприятия;			
	Уметь:			
1	- осуществлять поиск информации, сбор и анализ данных, необходимых для решения поставленных экономических задач;	+	+	+
2	- использовать современные методы оценки и анализа состояния основных видов ресурсов предприятия;		+	+
3	- рассчитывать по принятой методике основные технико-экономические показатели деятельности хозяйствующего субъекта и оценивать эффективность использования его основных ресурсов;			+
4	- анализировать во взаимосвязи экономические процессы на предприятии;		+	+
	Владеть:			
1	- навыками сбора и обработки данных, необходимых для проведения расчета и анализа основных технико-экономических показателей деятельности предприятия;	+		
2	- навыками выбора оптимального решения поставленных задач с учетом имеющихся ресурсов и ограничений;		+	
3	- методами и средствами воздействия на экономику предприятия с целью снижения затрат и повышения экономической эффективности производства;			+
4	- навыками решения конкретных технико-экономических, организационных и управленческих вопросов в энергетической области;		+	+
5	- практическими навыками анализа основных проблем экономики хозяйствующего субъекта и составления обоснованных рекомендаций по улучшению его деятельности.		+	+

В результате освоения дисциплины студент должен овладеть следующими компетенциями и индикаторами их достижения:

№	Код и наименование компетенции	Код и наименование индикатора достижения компетенции	Раздел 1	Раздел 2	Раздел 3
1	УК-2 Способен определять круг задач в рамках поставленной цели и выбирать оптимальные способы их решения, исходя из действующих правовых норм, имеющихся ресурсов и ограничений	УК-2.4 Выполняет задачи в зоне своей ответственности в соответствии с запланированными результатами и точками контроля, при необходимости корректирует способы решения задач	+	+	+
		УК-2.5 Представляет результаты проекта, предлагает возможности их использования и/или совершенствования	+	+	+
2	ПК-6 Способен проводить обоснование проектных решений в сфере профессиональной деятельности	ПК-6.1 Демонстрирует знание показателей, нормативов и методов по обеспечению энергетической и экономической эффективности, ресурсосбережения, резервирования	+	+	+
		ПК-6.2 Демонстрирует навыки составления и	+	+	+

		выбора конкурентно-способных вариантов, выбора оптимального решения при проектировании объектов профессиональной деятельности			
--	--	---	--	--	--

8 ПРАКТИЧЕСКИЕ И ЛАБОРАТОРНЫЕ ЗАНЯТИЯ

8.1 Практические занятия

Темы практических занятий по дисциплине

№ п/п	№ раздела (подраздела) дисциплины	Темы практических занятий	Часы
1	1.1	Изучение основных задач и методологии курса	0,5
	1.2	Изучение структуры национальной экономики: сфер, секторов, комплексов, отраслей. Определение понятия предприятия, его целей, основных функций и видов деятельности. и особенностей их организационно-правовых форм.	0,5
	1.3	Изучение структуры и принципов организации производственного процесса.	1
2	2.1	Анализ экономического содержания и структуры ресурсного обеспечения предприятия. Изучение сущности и значения основных фондов, их классификации и структуры, методов оценки основных фондов. Изучение классификации, структуры, методов оценки и видов износа ОПФ. Решение ситуационных задач по четырем способам расчета амортизационных отчислений, разбор показателей эффективности использования ОПФ	1
	2.2	Изучение состава, структуры и источников формирования оборотных средств. Семинар в диалоговом режиме по рассмотрению стадий кругооборота и показателей использования оборотных средств.	1
3	2.3	Изучение кадров предприятия, их классификации и структуры. Показатели и методы измерения производительности труда. Решение ситуационных задач по расчету численности рабочих цеха. Разбор конкретных ситуаций по использованию различных форм и систем оплаты труда	2
4	2.4	Решение ситуационных задач по расчету производственной мощности предприятия и анализу показателей ее использования.	2
5	3.1	Решение ситуационных задач по составлению калькуляции себестоимости продукции и сметы затрат на производство. Разбор конкретных ситуаций по распределению косвенных затрат на себестоимость отдельных видов продукции.	2
6	3.2	Решение ситуационных задач по расчету тарифов на энергию: одноставочный и двухставочный тарифы и области применения. Средний тариф. Тарифы на тепловую энергию. Плата за электро- и тепловую энергию.	1
	3.3	Изучение видов прибыли, ее распределение и использование. Понятие и показатели рентабельности работы предприятия. Расчеты валового дохода (выручки) от реализации продукции (работ, услуг), прибыли, показателей рентабельности. Анализ видов прибыли, распределения и использования прибыли предприятия.	1
7		Контрольная работа по разделам 2 и 3	2

8.2 Лабораторные занятия

Лабораторные работы не предусмотрены.

8.3 Курсовая работа

Курсовые работы не предусмотрены.

9 САМОСТОЯТЕЛЬНАЯ РАБОТА

Самостоятельная работа проводится с целью освоения знаний и умений по дисциплине и предусматривает:

- ознакомление и проработку рекомендованной литературы, работу с электронно-библиотечными системами, включая переводы публикаций из научных журналов, цитируемых в базах Web of Science, Scopus, РИНЦ;

- посещение отраслевых выставок и семинаров;

- участие в семинарах, конференциях, проводимых в Институте по тематике дисциплины;

- подготовку к выполнению тестов и контрольных работ по материалу лекционного курса;
- подготовку к защите курсовой работы и сдаче экзамена по дисциплине.

Планирование времени на самостоятельную работу, необходимого на изучение дисциплины, студентам надо осуществлять на весь период изучения, предусматривая при этом регулярное повторение пройденного материала. Материал, законспектированный на лекциях, необходимо регулярно дополнять сведениями из литературных источников, представленных в рабочей программе. При работе с указанными источниками рекомендуется составлять краткий конспект материала, с обязательным фиксированием библиографических данных источника.

10 ОЦЕНОЧНЫЕ МАТЕРИАЛЫ

10.1 Текущий контроль успеваемости, обеспечивающий оценивание хода освоения дисциплины

Для оценивания результатов обучения в виде знаний текущий контроль организуется в формах:

- устного опроса (фронтальной беседы, индивидуального опроса, докладов);
- проверки решения задач на практических занятиях (использование формул);
- тестирования (бланкового).

Для оценивания результатов обучения в виде умений и навыков (владений) текущий контроль организуется в форме проверки контрольной работы (решения простых и/или сложных практико-ориентированных заданий).

Отдельно оцениваются личностные качества студента (аккуратность, исполнительность, инициативность) – работа у доски, своевременная сдача тестов и контрольной работы.

Критерии для оценивания устного опроса

Оценка «отлично» выставляется в случае, если студент свободно оперирует приобретенными знаниями, умениями, применяет их в ситуациях повышенной сложности.

Оценка «хорошо» выставляется в случае, если студент оперирует приобретенными знаниями, умениями, применяет их в стандартных ситуациях, но допускает незначительные ошибки, неточности, затруднения при аналитических операциях, переносе знаний и умений на новые, нестандартные ситуации.

Оценка «удовлетворительно» выставляется в случае, если студент допускает существенные ошибки, проявляет отсутствие знаний, умений, по отдельным темам (не более 1/3), испытывает значительные затруднения при оперировании знаниями и умениями при их переносе на новые ситуации.

Оценка «неудовлетворительно» выставляется в случае, если студент демонстрирует полное отсутствие или явную недостаточность (менее 1/3) знаний, умений в соответствии с планируемыми результатами обучения.

10.2 Промежуточная аттестация

Промежуточная аттестация обучающихся – оценивание промежуточных результатов обучения по дисциплине. Промежуточная аттестация осуществляется в форме защиты курсовой работы и экзамена.

Контроль результатов обучения по дисциплине проводится в форме письменно-устных ответов на билеты. Перечень вопросов и форма билета доводятся до сведения обучающегося накануне контроля.

На подготовку к ответу обучающемуся отводятся не менее 1 академического часа. Возможен досрочный ответ.

Билеты включают два теоретических вопроса и задачу. Трудоемкость заданий каждого билета примерно одинакова.

10.3 Оценивание результатов обучения

Показатели оценивания сформированности компетенции (части компетенции) по дисциплине

Сформированность знаний	Сформированность умений	Сформированность навыков и (или) опыта деятельности
полнота, глубина, осознанность	результативность, правильность, прочность, последовательность, рефлексивность	качественность, скорость, автоматизм, редуцированность действий

10.3.1 Шкала оценки и критерии уровня сформированности компетенции (части компетенции) по дисциплине при текущем контроле

Показатели текущего контроля	Уровень сформированности компетенции		
	высокий	пороговый	не сформирована
Тестирование	с оценкой* «отлично» или «хорошо».	с оценкой «удовлетворительно»	с оценкой «неудовлетворительно»
Выполнение контрольной работы	с оценкой* «отлично» или «хорошо».	с оценкой «удовлетворительно»	с оценкой «неудовлетворительно» или не выполнены
Решение задач на практических занятиях	в полном объеме с высоким качеством	в полном объеме	не выполнены в полном объеме ко времени контроля

Выполнение курсовой работы	в полном объеме с высоким качеством	в полном объеме	не выполнены в полном объеме ко времени контроля
Использование основной и дополнительной литературы	использует самостоятельно	по указанию преподавателя	не использует

*Критерии оценивания указаны в описании теста

10.3.2. Шкала оценивания уровня сформированности компетенций при промежуточной аттестации обучающихся по дисциплине

Показатели оценки (дескрипторы)	Уровень сформированности компетенции			
	высокий		пороговый	не сформирована
	оценка «отлично»	оценка «хорошо»	оценка «удовлетворительно»	оценка «неудовлетворительно»
1. Уровень усвоения материала, предусмотренного программой. 2. Уровень выполнения заданий, предусмотренных программой. 3. Уровень изложения (культура речи, аргументированность, уверенность). 4. Уровень использования справочной литературы. 5. Уровень раскрытия причинно-следственных связей. 6. Ответы на вопросы: полнота, аргументированность, убежденность. 7. Ответственное отношение к работе, стремление к достижению высоких результатов, готовность к дискуссии.	Демонстрирует полное понимание проблемы. Все требования, предъявляемые к заданию выполнены. Полные ответы на все теоретические вопросы. Практические задания выполнены в полном объеме. Получены правильные значения всех расчетных (определяемых) величин.	Демонстрирует понимание проблемы. Большинство требований, предъявляемых к заданию выполнены. Ответы по существу на все теоретические вопросы. Практические задания выполнены. Допущена неточность в расчете (определении) расчетной величины.	Демонстрирует понимание проблемы. В основном требования, предъявляемые к заданию, выполнены. Ответы по существу на все теоретические вопросы, но не имеется доказательств, выводов, обоснований. Намечены схемы решения предложенных практических заданий	Демонстрирует непонимание проблемы. Задания не выполнены. Ответы менее чем на половину теоретических вопросов. Решение практических заданий не предложено.

Шкала используется при оценивании всех компетенций и индикаторов достижения компетенций, предусмотренных данной программой дисциплины.

10.4 Оценочные материалы для текущего контроля

Ниже представлены примеры тестовых вопросов и контрольных заданий для текущего контроля. Полный текст всех тестов и контрольных заданий приведен в Фонде оценочных средств.

Примеры тестового контроля по темам дисциплины

Т-1 ТЕСТ «ТОПЛИВНО-ЭНЕРГЕТИЧЕСКИЙ КОМПЛЕКС В СОСТАВЕ НАЦИОНАЛЬНОЙ ЭКОНОМИКИ»

- Что такое топливно-энергетический комплекс:
 - а) совокупность отраслей, связанных с производством и распределением энергии;**
 - б) предприятия по добыче горючих полезных ископаемых;
 - в) предприятия по выработке электроэнергии;
 - г) распределение энергии.
- Укажите процентную долю топлива и энергии в экспорте России:
 - а) 60
 - б) 40**
 - в) 20
 - г) 10
- По запасам нефти Россия занимает это место в мире:
 - а) 1
 - б) 3
 - в) 2**
 - г) 4

4. Основной нефтяной базой России является:
- а) **Западно-Сибирская;**
 - б) Дальневосточная;
 - в) Северо-Европейская.
5. Нефтеперерабатывающие заводы обычно располагаются:
- а) в крупных морских портах;
 - б) в местах добычи нефти;
 - в) **в районах потребления нефтепродуктов.**
6. В РФ действует всего столько нефтеперерабатывающих заводов:
- а) около 60
 - б) **около 30**
 - в) около 160
 - г) около 10
7. Именно на эту базу приходится основное количество добываемого газа РФ:
- а) на Тимано-Печорскую
 - б) на Оренбургско-Астраханскую
 - в) на Западно-Сибирскую +
8. Какой из представленных ниже трубопроводов не является газопроводом:
- а) **«Дружба»;**
 - б) «Голубой поток»;
 - в) «Сияние Севера».
9. Самым большим по запасам каменного угля в РФ является этот бассейн:
- а) Кузнецкий;
 - б) Подмосковский;
 - в) **Тунгусский .**
10. Какая ТЭС является самой мощной в РФ:
- а) Костромская;
 - б) **Сургутская;**
 - в) Рефтинская.
11. Какой из представленных ниже районов РФ обладает максимальными потенциальными гидроресурсами:
- а) **Дальний Восток;**
 - б) Восточная Сибирь;
12. Самая мощная ГЭС РФ:
- а) **Саянская;**
 - б) Куйбышевская;
 - в) Красноярская.
13. Какое количество каменного угля нужно сжечь, чтобы выделилось столько же энергии, сколько выделяется из 1 кг ядерного топлива:
- а) 8000 т;
 - б) 5000 т;
 - в) **3000 т .**
14. При эксплуатации АЭС отсутствуют эта проблема:
- а) **загрязнение атмосферы;**
 - б) переработка ядерных отходов;
 - в) обеспечение радиационной безопасности) Западная Сибирь.
18. Наибольшая доля энергии в РФ вырабатывается на:
- а) ГЭС
 - б) **ТЭС +**
 - в) АЭС
21. Укажите правильное утверждение:
- а) **в России ведется постепенная ликвидация убыточных шахт и карьеров;**
 - б) самые крупные (общегеологические) запасы угля имеет Донецкий угольный бассейн;
 - в) Саудовская Аравия имеет большие запасы газа, чем Россия.
25. Теплоэнергетике не принадлежит этот вид промышленности:
- а) газовая;
 - б) нефтяная;
 - в) химическая.
26. Важнейшая задача теплоэнергетики:
- а) максимальный объем экспорта;
 - б) **экономия энергоресурсов;**
 - в) увеличение цен на энергоресурсы.
27. Какую энергию использует Мутновская электростанция:
- а) **геотермальную;**
 - б) угольную;
 - в) газовую.

Т-2 ТЕСТ «ЭКОНОМИКА ЭНЕРГЕТИЧЕСКИХ ПРЕДПРИЯТИЙ»

1. Если темпы роста номинальной заработной платы составляют 6%, а темпы роста инфляции – 15%, то реальная заработная плата: Ответ: Уменьшится
2. Определить среднегодовую стоимость основных средств предприятия, если на начало года она составила 6500 млн. руб., в марте введено основных средств на сумму 650 млн. руб., а в сентябре списано на сумму 300 млн. руб. Ответ: 7062,5.
3. Определите планируемый рост производительности труда в %, если на предприятии работает 500 чел, в планируемом году намечено сэкономить 50 тыс. чел.– часов при годовом фонде времени одного среднесписочного работающего 1850 часов. Ответ: 5,7%
4. Определить остаточную стоимость электрооборудования, если его первоначальная стоимость 100 млн. руб., норма амортизации 4%, фактический срок службы 12 лет. Ответ: 48
5. Имеются сведения по предприятию за отчетный год: снижение коэффициента изменения балансовой прибыли на 5%, рост коэффициента оборачиваемости оборотного капитала на 18,9%, снижение коэффициента доли НОБК в общей стоимости производственного капитала (ПК) на 5,6%. Определить изменение рентабельности продукции предприятия.
 - а) **снижение на 15,4%;**
 - б) снижение на 6,2%;
 - в) снижение на 4,1%.
6. Какой показатель используется для оценки части активов предприятия, финансирование которой происходит за счет привлечения заемных средств?
 - а) **показатель соотношения заемных и собственных средств;**
 - б) показатель изменчивости прибыли;
 - в) **показатель покрытия процента.**
7. Сумма общей прибыли предприятия за отчетный год составила 2450 тыс. руб. Определить изменение производственного капитала, если общая рентабельность увеличилась на 4,5%, а балансовая прибыль за предыдущий год составила 2400 тыс. руб.
 - а) увеличился на 6,7%;
 - б) **сократился на 2,3%;**
 - в) увеличился на 2,4%.
8. Определить изменение прибыли от реализации продукции, если рентабельность продукции возросла на 11% при снижении издержек производства на 5%.
 - а) **рост на 5,5%;**
 - б) рост на 16,8%;
 - в) снижение на 14,4.
9. Как определяется рентабельность продаж?
 - а) отношение прибыли от реализации продукции к текущим активам;
 - б) отношение прибыли от реализации продукции к полной себестоимости этой продукции;
 - в) **отношение прибыли от реализации продукции к выручке от продаж.**
10. Что означает значение коэффициента автономии выше 0,5?
 - а) **большая часть имущества предприятия формируется за счет собственного капитала;**
 - б) большая часть имущества предприятия формируется за счет заемного капитала;
 - в) большая часть имущества предприятия формируется за счет мобильных средств.
11. В отчетном году по сравнению с предыдущим средняя величина текущих активов увеличилась на 1,1%, чистая прибыль увеличилась на 2%. Как изменилась рентабельность текущих активов?
 - а) осталась без изменения;
 - б) **повысилась на 0,8%;**
 - в) повысилась на 3,1%.
12. Чему будет равен объем товарной продукции (ТП), в планируемом периоде, если предусмотрено сокращение затрат на 1 руб. товарной продукции на 10%, а сумма всех затрат возрастает на 5%. Товарная продукция за отчетный период составила – 5000 тыс. руб.
 - а) **4725 тыс. руб.**
 - б) 6111 тыс. руб.
 - в) 4091 тыс. руб.
13. По какой из формул нужно определять фактические затраты на один рубль товарной продукции в плановых ценах ($S'f$)?
 - а) $\Sigma z_{пл} q_{пл}$
 - б) $\Sigma r_{пл} q_{пл}$
 - в) $\Sigma z_{пл} q_1$
 - г) $\Sigma r_{пл} q_1$
 - д) $\Sigma z_1 q_1$
 - е) $\Sigma r_{пл} q_1$.
14. Как изменилась фактическая себестоимость единицы продукции, если выполнение планового задания было увеличено на 10%, при снижении плана на 5%?
 - а) рост на 15,8%;
 - б) **снижение на 13,6%;**

в) рост на 4,5.

15. Определить сумму среднего остатка оборотного капитала по фирме за отчетный период, если выручка от реализации составила 2000 тыс. руб., а коэффициент закрепления сократился на 10%, составляя в предыдущем периоде 0,2.

а) 360 тыс. руб.;

б) 444,4 тыс. руб.;

в) 400 тыс. руб.

16. Из возобновляемых энергоресурсов в основном используется: Гидроэнергия

17. Определите, что такое совокупность трудовых, природных и материальных ресурсов, с учетом количества, качества, внутренней структурой каждого из них:

а) производственный потенциал;

б) ресурсный потенциал;

в) экономический потенциал;

г) мощность производства.

18. Механизм управления прибылью предприятия, основанный на оптимизации соотношения постоянных и переменных затрат это:

а) производственный левверидж;

б) маржинальный запас прочности;

в) точка безубыточности;

г) производственный рычаг.

19. Выберите случай, когда фирма признается банкротом:

а) резкое ухудшение финансового положения;

б) после достижения конкретной единовременной цели;

в) неспособность удовлетворить за счет результатов своих текущих операций имущественные и денежные претензии кредиторов.

Т-3 ТЕСТ «УПРАВЛЕНИЕ ЭНЕРГЕТИЧЕСКИМ ПРЕДПРИЯТИЕМ»

1. Вопрос 5. Что из перечисленного не входит в технологическую основу функционирования электроэнергетики?

а) Единая национальная (общероссийская) электрическая сеть;

б) Территориальные распределительные сети;

в) Система отношений, связанных с производством и оборотом электроэнергии на оптовом рынке;

г) Единая система оперативно-диспетчерского управления.

2. Что подразумевается под характеристиками, отражающими отношение полезного эффекта от использования энергетических ресурсов к затратам энергетических ресурсов, произведенным в целях получения такого эффекта, применительно к продукции, технологическому процессу, юридическому лицу, индивидуальному предпринимателю?

а) Энергетический ресурс;

б) Вторичный энергетический ресурс;

в) Энергосбережение;

г) Энергетическая эффективность.

д) Класс энергетической эффективности

3. Какие методы расчета нагрузок относятся к группе «Умножение номинальной мощности на коэффициент меньший единицы»?

а). Метод коэффициента спроса;

б) Метод коэффициента расчетной мощности;

в) Метод коэффициента формы;

г) Метод коэффициента загрузки.

4. Стратегические ориентиры долгосрочной государственной энергетической политики:

а) энергетическая безопасность;

б) энергетическая эффективность;

в) бюджетная эффективность;

г) экологическая безопасность энергетики.

5. Управление – это непрерывный целенаправленный, информационный процесс.....на коллективы людей и обеспечивающий соответствующее их поведение при изменяющихся внешних и внутренних условиях.

Ответ: **воздействия.**

6. Предметом управленческого труда является: (СП)

а) Ресурсы организации.

б) Информация.

в) Техника производства.

7. К невозобновляемым энергетическим ресурсам относится:

а) альтернативная энергетика;

б) ядерная энергетика;

в) природный газ.

8. Один из плюсов ГЭС:

- а) при перекрытии рек затапливаются огромные территории;
 б) для получения электроэнергии нужно топливо;
в) для получения электроэнергии не нужно топливо.
9. Один из минусов ГЭС:
 а) простота в обслуживании;
 б) нет выбросов в атмосферу;
в) при перекрытии рек затапливаются огромные территории.
10. Альтернативный источник энергии:
 а) газ;
б) солнечная;
 в) уголь.
11. Ведущая роль в выработке электроэнергии в России принадлежит:
 а) АЭС;
б) ТЭС ;
 в) ГЭС.
12. Экологические последствия, возникающие при строительстве ТЭС:
 а) опасность радиоактивного заражения;
б) загрязнение атмосферы продуктами сгорания топлива;
 в) затопление больших площадей.
13. КПД ТЭС составляет?
 а) 45-55%
 б) 55-65%
в) 25-35%
 г) 20%
14. Кем определяется форма организации круглосуточного оперативного обслуживания объекта электроэнергетики?
а) Владельцем объекта электроэнергетики;
 б) Субъектом оперативно-диспетчерского управления;
 в) Владельцем объекта электроэнергетики по согласованию с субъектом оперативно - диспетчерского управления.
15. Какой период планирования электроэнергетического режима энергосистемы используют в качестве основы для планирования ремонтной кампании владельцами объектов электроэнергетики, линии электропередачи, оборудование и устройства которых относятся к объектам диспетчеризации?
а) год.
 б) пять лет.
 в) месяц.
 г) семь лет.
16. Что понимается под термином "коэффициент электрической мощности"?
 а) доля электрической энергии в энергетических ресурсах предприятия;
б) доля активной мощности в полной мощности электроустановки;
 в) косинус угла фазового сдвига между напряжением и током электроустановки;
 г) тангенс угла фазового сдвига между напряжением и током электроустановки.
17. Каково содержание понятия "энергетическое обследование"?
 а) анализ энергоэффективности;
 б) выявление перерасхода энергетических ресурсов;
в) сбор и обработка информации об использовании энергетических ресурсов;
 г) расчёт потребностей в энергоресурсах.
18. Что обозначается термином "класс энергетической эффективности"?
а) характеристика продукции, отражающая её энергетическую эффективность;
 б) характеристика продукции, отражающая её коэффициент мощности;
 в) характеристика продукции, отражающая долю затрат на энергетические ресурсы в её себестоимости;
 г) показатель надёжности.
19. Субъектами оперативно-диспетчерского управления в электроэнергетике являются:
 1) АО «ФСК ЕЭС»;
2) АО «СО ЕЭС»;
 3) АО «АТС»;
 4) НП «Совет рынка».
20. Какой принцип государственной политики России в области энергосбережения предусматривает выбор источника энергии оптимального качества (не выше необходимого)?
 а) Комфортность;
б) Рациональность;
 в) Эффективность;
 г) Бережливость.

Оценка «отлично» выставляется, если студент правильно ответил на 90% вопросов теста.
Оценка «хорошо» выставляется, если студент правильно ответил на 75-89% вопросов теста.
Оценка «удовлетворительно» выставляется, если студент правильно ответил на 60-74% вопросов теста.
Оценка «неудовлетворительно» выставляется, если студент правильно ответил менее, чем на 60% вопросов теста.

Критерии для оценивания тестов

Оценка «отлично» выставляется, если студент правильно ответил на 90% вопросов теста.
Оценка «хорошо» выставляется, если студент правильно ответил на 75-89% вопросов теста.
Оценка «удовлетворительно» выставляется, если студент правильно ответил на 60-74% вопросов теста.
Оценка «неудовлетворительно» выставляется, если студент правильно ответил менее, чем на 60% вопросов теста.

Примеры заданий на контрольную работу (КР)

Задача 1

Производительность труда в результате совершенствования технологического процесса повышается на 20%. Зарплата рабочих, обслуживающих технологический процесс, увеличивается на 8%. При старом технологическом процессе зарплата этих рабочих в расчете на запланированный выпуск продукции составила бы 9500 руб. Определить экономию затрат в результате роста производительности труда.

Задача 2

Аппарат, первоначальная стоимость которого 125 тыс. рублей, ввиду значительного износа выведен из эксплуатации досрочно через 3 года и реализован как металлолом за 9 тыс. рублей. Норма амортизации аппарата – 18%. Определить нормативный срок службы аппарата, остаточную стоимость в момент его списания, коэффициент износа, а также недоамортизированную стоимость аппарата.

Задача 3

Плановая себестоимость единицы продукции равна 3420 рублей. Оптовая цена – 5200 рублей. План реализации продукции выполнен на 105% при задании 500 штук. Доля условно-постоянных расходов в базисной себестоимости составляет 30%. Определить сумму сверхплановой прибыли, а также плановую и фактическую рентабельность продукции.

Критерии для оценивания контрольной работы

Оценка «отлично» выставляется в случае, если студент решил все предложенные ему задачи.
Оценка «хорошо» выставляется в случае, если студент допускает незначительные ошибки, неточности, при решении предложенных ему задач.
Оценка «удовлетворительно» выставляется в случае, если студент допускает существенные ошибки, проявляет отсутствие знаний, умений по отдельным задачам (не более 1/3).
Оценка «неудовлетворительно» выставляется в случае, если студент демонстрирует полное отсутствие или явную недостаточность (менее 1/3) знаний, умений при решении предложенных ему задач.

10.5 Оценочные материалы для итогового контроля освоения дисциплины

Ниже представлены примеры вопросов и задач, включаемые в экзаменационные билеты. Полный перечень всех вопросов и задач приведен в Фонде оценочных средств.

Примеры вопросов к зачету

1. Понятие предприятия, его цели, основные функции и виды деятельности
2. Производственная структура предприятия и формирующие ее факторы
3. Сущность и значение основных фондов, их классификация и структура
4. Методы оценки основных фондов
5. Кругооборот и показатели использования оборотных средств
6. Кадры предприятия, их классификация и структура
7. Тарифная система оплаты труда.
8. Показатели использования производственной мощности
9. Классификация затрат на производство и реализацию продукции
10. Понятие и показатели рентабельности работы предприятия

Пример задачи для зачета

Задача

В отчетном году объем реализованной продукции предприятия составил 20 млн. руб. при среднегодовом размере оборотных средств 2,5 млн. руб. На плановый период намечено уменьшить период одного оборота оборотных средств на 2 дня и увеличить объем реализованной продукции на 10%. Рассчитать коэффициенты оборачиваемости, закрепления и период одного оборота оборотных средств в отчетном и плановом году, а также потребность в оборотных средствах и размер высвобожденных оборотных средств в плановом периоде.

10.6 Вид экзаменационного билета

Дисциплина
Направление
Направленность

*ЭКОНОМИКА ЭНЕРГЕТИЧЕСКОГО ПРОИЗВОДСТВА
13.03.01 ТЕПЛОЭНЕРГЕТИКА И ТЕПЛОТЕХНИКА
ПРОМЫШЛЕННАЯ ТЕПЛОЭНЕРГЕТИКА*

БИЛЕТ К ЗАЧЕТУ № 1

- 1.
- 2.
- 3.

Лектор,

Фамилия И.О.

10.6.1 Критерии оценивания и шкала оценок по заданиям билета к зачету

Оценка зачета	Требования к знаниям, умениям и навыкам
«зачтено»	Оценка «зачтено» выставляется обучающемуся, если он усвоил материал; исчерпывающе, последовательно, четко и логически стройно его излагает; умеет тесно увязывать теорию с практикой; свободно справляется с задачами, вопросами и другими видами применения знаний, причем не затрудняется с ответом при видоизменении заданий; использует в ответе материал из различных литературных источников; правильно обосновывает принятое решение; владеет разносторонними навыками и приемами выполнения практических задач.
«незачтено»	Оценка «незачтено» выставляется обучающемуся, который не знает значительной части материала (более 50 %); неуверенно отвечает; допускает серьезные ошибки; не имеет представлений по методике выполнения практической работы.

10.6.2 Критерии оценивания и шкала оценок по защите курсовой работы

Курсовая работа не предусмотрена

11 МЕТОДИЧЕСКИЕ УКАЗАНИЯ ПО ОСВОЕНИЮ ДИСЦИПЛИНЫ

Организация образовательного процесса регламентируется учебным планом и расписанием учебных занятий. Язык обучения (преподавания) - русский. Для всех видов аудиторных занятий «час» устанавливается продолжительностью 45 минут. Зачетная единица составляет 27 астрономических часов или 36 академических час. Через каждые 45 мин контактной работы делается перерыв продолжительностью 5 мин, а после двух час контактной работы делается перерыв продолжительностью 10 мин.

Сетевая форма реализации программы дисциплины не используется.

Обучающийся имеет право на зачет результатов обучения по дисциплине, если она освоена им при получении среднего профессионального образования и (или) высшего образования, а также дополнительного образования (при наличии) (далее - зачет результатов обучения). Зачтенные результаты обучения учитываются в качестве результатов промежуточной аттестации в установленном в Институте порядке.

11.1 Образовательные технологии

Образовательный процесс при освоении дисциплины основывается на использовании традиционных, инновационных и информационных образовательных технологий. Возможна реализация дисциплины с применением электронного обучения и дистанционных образовательных технологий. Традиционные образовательные технологии представлены лекциями и семинарскими (практическими) занятиями. Инновационные образовательные технологии используются в виде применения активных и интерактивных форм проведения занятий. Информационные образовательные технологии реализуются путем активизации самостоятельной работы студентов в информационной образовательной среде. При проведении учебных занятий обеспечивается развитие у обучающихся навыков командной работы, межличностной коммуникации, принятия решений, лидерских качеств в том числе с учетом региональных особенностей профессиональной деятельности выпускников и потребностей работодателей).

11.2 Лекции

Лекционный курс предполагает систематизированное изложение основных вопросов содержания дисциплины.

На первой лекции лектор обязан предупредить студентов, применительно к какому базовому учебнику (учебникам, учебным пособиям) будет прочитан курс.

Лекционный курс обеспечивает более глубокое понимание учебных вопросов при значительно меньшей затрате времени, чем это требуется среднестатистическому студенту на самостоятельное изучение материала.

11.3 Занятия семинарского типа

Семинарские (практические) занятия представляют собой детализацию лекционного теоретического материала, направлены на отработку навыков, проводятся в целях закрепления курса и охватывают все основные разделы дисциплины.

Основной формой проведения семинаров и практических занятий является обсуждение наиболее проблемных и сложных вопросов по отдельным темам, а также решение задач и разбор примеров и ситуаций при контактной работе. В обязанности преподавателя входят: оказание методической помощи и консультирование студентов по соответствующим темам курса, ответы на вопросы, управление процессом решения задач.

Активность на практических занятиях оценивается по следующим критериям:

- ответы на вопросы, предлагаемые преподавателем;
- участие в дискуссиях;
- выполнение заданий (решение задач);

Доклады и оппонирование докладов проверяют степень владения теоретическим материалом, а также корректность и строгость рассуждений.

Оценивание практических заданий входит в оценку.

11.4 Самостоятельная работа студента

Для успешного усвоения дисциплины необходимо не только посещать аудиторские занятия, но и вести активную самостоятельную работу. При самостоятельной проработке курса обучающиеся должны:

- повторить законспектированный на лекционном занятии материал и дополнить его с учетом рекомендованной по данной теме литературы;
- изучить рекомендованную основную и дополнительную литературу, составлять тезисы, аннотации и конспекты наиболее важных моментов;
- использовать для самопроверки материала оценочные средства.

Индивидуальное задание оценивается по следующим критериям:

- правильность выполнения задания;
- аккуратность в оформлении работы;
- использование специальной литературы;
- своевременная сдача выполненного задания (указывается преподавателем).

11.5 Методические рекомендации для преподавателей

Основные принципы обучения

1. Цель обучения – развить мышление, выработать мировоззрение; познакомить с идеями и методами науки; научить применять принципы и законы для решения простых и нестандартных экономических задач.

2. Обучение должно органически сочетаться с воспитанием. Нужно развивать в студентах волевые качества и трудолюбие. Ненавязчиво, к месту прививать элементы культуры поведения. В частности, преподаватель должен личным примером воспитывать в студентах пунктуальность и уважение к чужому времени. Недопустимо преподавание односеместровой учебной дисциплины превращать в многосеместровое. Возникшая академическая задолженность должна быть ликвидирована в период следующего семестра до начала зачетной недели.

3. Обучение должно быть не пассивным (сообщим студентам некоторый объем информации, расскажем, как решаются те или иные задачи), а активным. Нужно строить обучение так, чтобы в овладении материалом основную роль играла память логическая, а не формальная. Запоминание должно достигаться через глубокое понимание.

4. Одно из важнейших условий успешного обучения – умение организовать работу студентов.

5. Отношение преподавателя к студентам должно носить характер доброжелательной требовательности. Для стимулирования работы студентов нужно использовать поощрение, одобрение, похвалу, но не порицание (порицание может применяться лишь как исключение). Преподаватель должен быть для студентов доступным.

6. Необходим регулярный контроль работы студентов. Правильно поставленный, он помогает им организовать систематические занятия, а преподавателю достичь высоких результатов в обучении.

7. Важнейшей задачей преподавателей, ведущих занятия по дисциплине, является выработка у студентов осознания необходимости и полезности знания дисциплины как теоретической и практической основы для изучения профильных дисциплин.

8. С целью более эффективного усвоения студентами материала данной дисциплины рекомендуется при проведении лекционных, практических и лабораторных занятий использовать современные технические средства обучения, а именно презентации лекций, наглядные пособия в виде схем приборов, деталей и конструкций приборов, компьютерное тестирование.

9. Для более глубокого изучения предмета и подготовки ряда вопросов (тем) для самостоятельного изучения

по разделам дисциплины преподаватель предоставляет студентам необходимую информацию о использовании учебно-методического обеспечения: учебниках, учебных пособиях, сборниках примеров и задач и описание лабораторных работ, наличии Интернет-ресурсов.

При текущем контроле рекомендуется использовать компьютерное или бланковое тестирование, контрольные коллоквиумы или контрольные работы.

Контрольное (итоговое) тестирование включает в себя задания по всем темам раздела рабочей программы дисциплины.

10. Цель лекции – формирование у студентов ориентировочной основы для последующего усвоения материала методом самостоятельной работы. Содержание лекции должно отвечать следующим дидактическим требованиям:

- изложение материала от простого к сложному, от известного к неизвестному;
- логичность, четкость и ясность в изложении материала;
- возможность проблемного изложения, дискуссии, диалога с целью активизации деятельности студентов;
- опора смысловой части лекции на подлинные факты, события, явления, статистические данные;
- тесная связь теоретических положений и выводов с практикой и будущей профессиональной деятельностью студентов.

Преподаватель, читающий лекционные курсы, должен знать существующие в педагогической практике варианты лекций, их дидактические и воспитывающие возможности, а также их место в структуре процесса обучения.

11. При проведении аттестации студентов важно всегда помнить, что систематичность, объективность, аргументированность – главные принципы, на которых основаны контроль и оценка знаний студентов. Знание критериев оценки знаний обязательно для преподавателя и студента.

11.6 Методические указания для студентов

По подготовке к лекционным занятиям

Изучение дисциплины требует систематического и последовательного накопления теоретических знаний, следовательно, пропуски отдельных тем не позволяют глубоко освоить предмет. Студентам необходимо:

- перед каждой лекцией просматривать рабочую программу дисциплины;
- перед следующей лекцией необходимо просмотреть по конспекту материал предыдущей.

При затруднениях в восприятии материала следует обратиться к основным литературным источникам. Если разобраться в материале не удалось, необходимо обратиться к лектору или к преподавателю на практических занятиях.

По подготовке к практическим занятиям

Цель практических занятий – углубление, расширение, детализация знаний, полученных на лекциях в обобщенной форме, содействие выработке умений использовать теоретический материал для решения практических задач в области изучаемой дисциплины и навыков, необходимых для формирования компетенций по дисциплине.

Студентам следует:

- проводить предварительную подготовку к практическому занятию, просматривая конспекты лекций, рекомендованную литературу, Интернет-ресурсы;
- приносить с собой рекомендованную преподавателем к конкретному занятию литературу;
- в начале занятий задать преподавателю вопросы по материалу, вызвавшему затруднения в ходе самостоятельной работы;
- соотносить теоретический материал с современным состоянием дел, так как в содержании предмета могут появиться изменения, дополнения, которые не всегда отражены в учебной литературе;
- доводить каждое задание до окончательного решения, демонстрировать понимание проведенных расчетов (анализов, ситуаций);
- в случае затруднений обращаться к преподавателю;
- в ходе устного опроса не отвлекаться, давать конкретные, четкие ответы по существу вопросов.

Студентам, пропустившим занятия (независимо от причин), или не выполнившим рассматриваемые на занятии задания, рекомендуется не позже чем в двухнедельный срок явиться на консультацию к преподавателю и отчитаться по теме занятия.

По организации самостоятельной работы

Самостоятельная работа студентов включает в себя выполнение различного рода заданий, которые ориентированы на более глубокое усвоение материала изучаемой дисциплины. К выполнению заданий для самостоятельной работы предъявляются следующие требования: задания должны исполняться самостоятельно и представляться в установленный срок, а также соответствовать установленным требованиям по оформлению.

Студентам следует:

- руководствоваться планом контрольных пунктов, определенным рабочей программой дисциплины;
- выполнять все плановые задания, выдаваемые преподавателем для самостоятельного выполнения, и разбирать на семинарах и консультациях неясные вопросы;

- использовать при подготовке нормативные документы ВУЗа (требования к оформлению письменных работ и др.).

При решении задач целесообразно руководствоваться следующими правилами.

1. Прежде всего, нужно хорошо вникнуть в условие задачи, записать кратко ее условие.
2. Если позволяет характер задачи, обязательно сделать рисунок, поясняющий ее сущность.
3. За редкими исключениями, каждая задача должна быть сначала решена в общем виде (т.е. в буквенных обозначениях, а не в числах).
4. Получив числовой ответ, нужно оценить его правдоподобность. Такая оценка может в ряде случаев обнаружить ошибочность полученного результата.

Решение задач принесет наибольшую пользу только в том случае, если обучающийся решает задачи самостоятельно. Решить задачу без помощи, без подсказки часто бывает нелегко и не всегда удается. Но даже не увенчавшиеся успехом попытки найти решение, если они предпринимались достаточно настойчиво, приносят ощутимую пользу, так как развивают мышление и укрепляют волю. Решение задач ни в коем случае не следует откладывать на последний вечер перед занятиями, как, к сожалению, нередко поступают студенты. В этом случае более сложные и притом наиболее содержательные и полезные задачи заведомо не могут быть решены.

Курсовая работа – вид самостоятельной письменной работы, направленный на творческое освоение общепрофессиональных и профильных профессиональных дисциплин и выработку соответствующих профессиональных компетенций. Объем курсовой работы может достигать 30–50 с.; время, отводимое на ее написание – от 1–2 месяцев до семестра. В зависимости от объема времени, отводимого на выполнение задания, курсовая работа может иметь различную творческую направленность. При написании курсовой работы студент должен полностью раскрыть выбранную тему, соблюсти логику изложения материала, показать умение делать обобщения и выводы. Курсовая работа должна состоять из введения, основной части, заключения и списка использованной литературы. При оценке уровня выполнения курсовой работы, в соответствии с поставленными целями для данного вида учебной деятельности, могут контролироваться следующие умения, навыки и компетенции: умение работать с объектами изучения, критическими источниками, справочной и энциклопедической литературой; умение собирать и систематизировать практический материал; умение самостоятельно осмысливать проблему на основе существующих методик; умение логично и грамотно излагать собственные умозаключения и выводы; умение соблюдать форму научного исследования; умение пользоваться глобальными информационными ресурсами; владение современными средствами телекоммуникаций; способность и готовность к использованию основных прикладных программных средств; способность создать содержательную презентацию выполненной работы. При защите представленной курсовой работы целесообразно проводить оценивание знаниевой компоненты дисциплин, использованных при выполнении задания.

По работе с литературой

В рабочей программе дисциплины представлен список основной и дополнительной литературы – это учебники, учебно-методические пособия или указания. Дополнительная литература – учебники, монографии, сборники научных трудов, журнальные и газетные статьи, различные справочники, энциклопедии, Интернет-ресурсы.

Любая форма самостоятельной работы студента (подготовка к семинарскому занятию, докладу и т.п.) начинается с изучения соответствующей литературы как в библиотеке / электронно-библиотечной системе, так и дома. Изучение указанных источников расширяет границы понимания предмета дисциплины.

При работе с литературой выделяются следующие виды записей. Конспект – краткая схематическая запись основного содержания научной работы. Целью является не переписывание произведения, а выявление его логики, системы доказательств, основных выводов. Хороший конспект должен сочетать полноту изложения с краткостью. Цитата – точное воспроизведение текста. Заключается в кавычки. Точно указывается страница источника. Тезисы – концентрированное изложение основных положений прочитанного материала. Аннотация – очень краткое изложение содержания прочитанной работы. Резюме – наиболее общие выводы и положения работы, ее концептуальные итоги.

11.7 Особенности организации образовательного процесса для инвалидов и лиц с ограниченными возможностями здоровья

Профессорско-преподавательский состав знакомится с психолого-физиологическими особенностями обучающихся инвалидов и лиц с ограниченными возможностями здоровья, индивидуальными программами реабилитации инвалидов (при наличии). При необходимости осуществляется дополнительная поддержка преподавания психологами, социальными работниками, прошедшими подготовку ассистентами.

Предполагается использовать социально-активные и рефлексивные методы обучения, технологии социокультурной реабилитации с целью оказания помощи в установлении полноценных межличностных отношений с другими студентами, создании комфортного психологического климата в студенческой группе. Подбор и разработка учебных материалов производится с учетом предоставления материала в различных формах: аудиальной, визуальной, с использованием специальных технических средств и информационных систем.

Освоение дисциплины лицами с ОВЗ осуществляется с использованием средств обучения общего и специального назначения (персонального и коллективного использования).

Для студентов с ОВЗ предусматривается доступная форма предоставления заданий оценочных средств, а именно:

- в печатной или электронной форме (для лиц с нарушениями опорно-двигательного аппарата);

- в печатной форме или электронной форме с увеличенным шрифтом и контрастностью (для лиц с нарушениями слуха, речи, зрения);

методом чтения ассистентом задания вслух (для лиц с нарушениями зрения).

Студентам с инвалидностью увеличивается время на подготовку ответов на контрольные вопросы. Для таких студентов предусматривается доступная форма предоставления ответов на задания, а именно:

- письменно на бумаге или набором ответов на компьютере (для лиц с нарушениями слуха, речи);

- выбором ответа из возможных вариантов при тестировании с использованием услуг ассистента (для лиц с нарушениями опорно-двигательного аппарата);

- устно (для лиц с нарушениями зрения, опорно-двигательного аппарата).

При необходимости для обучающихся с инвалидностью процедура оценивания результатов обучения может проводиться в несколько этапов.

12 УЧЕБНО-МЕТОДИЧЕСКОЕ И ИНФОРМАЦИОННОЕ ОБЕСПЕЧЕНИЕ ДИСЦИПЛИНЫ

Информационную поддержку освоения дисциплины осуществляет библиотека Института, которая обеспечивает обучающихся основной учебной, учебно-методической и научной литературой, необходимой для организации образовательного процесса по дисциплине. Общий объем многоотраслевого фонда на 01.03.2021 г составляет более 405 000 экз.

Библиотека располагает учебной, учебно-методической и научно-технической литературой в форме печатных и электронных изданий, а также включает официальные, справочно-библиографические, специализированные отечественные и зарубежные периодические и информационные издания. Библиотека обеспечивает доступ к профессиональным базам данных, информационным, справочным и поисковым системам.

Каждый обучающийся обеспечен свободным доступом из любой точки, в которой имеется доступ к сети Интернет и к электронно-библиотечной системе (ЭБС) Института и Университета, которая содержит различные издания по основным изучаемым дисциплинам и сформирована по согласованию с правообладателями учебной и учебно-методической литературы.

Полный перечень электронных информационных ресурсов, используемых в процессе обучения, представлен в основной образовательной программе.

12.1 Перечень основной и дополнительной литературы, необходимой для освоения дисциплины

а) основная литература

Основная литература	Режим доступа	Обеспеченность
О-1. Мормуль, Н.Ф. Экономика предприятия: теория и практика: учеб. пособие для бакалавров / Н.Ф. Мормуль; под ред. проф. Ю.П. Анискина. – 2-е изд., стер. – М.: Издательство «Омега-Л», 2015. – 180 с. : ил., табл. – (Бакалавр – магистр).	Библиотека НИ РХТУ	Да

б) дополнительная литература

Дополнительная литература	Режим доступа	Обеспеченность
Д-1. Экономика энергетики [Текст] : учеб.-метод. пособ. для студ. всех форм обуч. направл. подгот. 13.03.01 "Теплоэнергетика и теплотехника" направленность (профиль) подгот. "Промышленная теплоэнергетика" / сост. И. Н. Седова, Г. И. Жабер, Г. А. Федорова. - Новомосковск, 2016. - 159 с.	http://moodle.nirhtu.ru/course/view.php?id=1120	Да
Д-2. Краткий курс по экономике предприятия: учеб. пособие. – :Издательство «Окей-книга», 2015. – 128 с. - (Скорая помощь студенту. Краткий курс).	Библиотека НИ РХТУ	Да
Д-3. Лобковская. О.З., Седова И.Н. Методические указания к выполнению курсовой работы по курсу «Экономика предприятия (организации)». Новомосковск, издательский центр НИ РХТУ им. Д.И. Менделеева, 2021. - 36 с.	Библиотека НИ РХТУ	Да
Д-4. Милкова, О. И. Экономика и организация предприятия : учебник и практикум для вузов / О. И. Милкова. — Москва : Издательство Юрайт, 2022. — 473 с. — (Высшее образование). — ISBN 978-5-534-04300-6. — Текст : электронный	Образовательная платформа Юрайт [сайт]. — URL: https://urait.ru/viewer/ekonomika-i-organizaciya-predpriyatiya-492868#page/1 (дата обращения: 01.06.2022).*	Да

*Договор № 33.03-Л-3.1-4377/2022 на оказание услуг по предоставлению доступа к образовательной платформе «Юрайт» ИКЗ 22 1770707263777070100100040015814244 от 16.03.2022г., срок действия с 16.03.2022 по 15.03.2023г.

12.2 Информационно-образовательные ресурсы, профессиональные базы данных и информационные справочные системы

При освоении дисциплины студенты должны использовать информационные и информационно-образовательные ресурсы следующих порталов и сайтов:

ЭБС:

1. Электронно-библиотечная система издательства «Лань». Договор № 33.03-Р-3.1-3824/2021 от 26.09.2021г. ИКЗ: 21 1 7707072637 770701001 0020 000 0000 244. Договор № 33.03-Р-3.1-3825/2021 от 26.09.2021г. ИКЗ: 21 1 7707072637 770701001 0020 000 0000 244. Срок действия с 26.09.2021г. по 25.09.2022-
<https://e.lanbook.com/>

2. Образовательная платформа «ЮРАЙТ» Договор 33.03-Л-3.1-4377/2022 от 16.03.2022г., срок действия с 16.03.2022г. по 15.03.2023г. Доступ только для зарегистрированных пользователей - <https://urait.ru/>

Базы данных

1. Справочная Правовая Система КонсультантПлюс (договор № 1-АУ/2019г. от 01.08.2022г.) -
<http://www.consultant.ru/>

2 Электронные ресурсы издательства Wiley (сублицензионный договор № Wiley/130 от 01.08.2022г.) -
<http://www.wiley.com/>

3 База данных показателей муниципальных образований (профессиональная база данных) -
<http://www.gks.ru/>

4 Национальная экономическая энциклопедия (информационно-справочная система) - <http://vocable.ru/>

5 Информационно-справочная система Федерального образовательного портала «Экономика. Социология. Менеджмент» - <http://ecsocman.hse.ru/>

6 Общероссийская общественная организация «Российский союз промышленников и предпринимателей» -
<http://www.rsp.ru/>

7 Библиотека НИ РХТУ им. Д.И. Менделеева / Официальный сайт НИ РХТУ им. Д.И. Менделеева. Режим доступа: <http://www.nirhtu.ru/administration/library/elibrary.html> (дата обращения 02.09.2017).

8 Кафедра «Экономика, финансы и бухгалтерский учет» / Официальный сайт НИ РХТУ им. Д.И. Менделеева. Режим доступа: <http://www.nirhtu.ru/faculties/economics/efibu.html>

13 МАТЕРИАЛЬНО-ТЕХНИЧЕСКОЕ ОБЕСПЕЧЕНИЕ ДИСЦИПЛИНЫ

Учебные аудитории для проведения занятий лекционного типа, занятий семинарского типа, групповых и индивидуальных консультаций, текущего контроля и промежуточной аттестации, а также помещения для самостоятельной работы обучающихся, оснащенные компьютерной техникой с возможностью подключения к сети «Интернет» и обеспеченные доступом в электронную информационно-образовательную среду Института.

Наименование специальных помещений и помещений для самостоятельной работы	Оснащенность специальных помещений и помещений для самостоятельной работы	Приспособленность помещений для использования инвалидами и лицами с о ОВЗ
Лекционная аудитория (ауд.214)	Учебная мебель (столы стулья, доска), переносная презентационная техника (ноутбук, проектор, экран - постоянное хранение в ауд. 215).	приспособлено*
Аудитория для проведения занятий семинарского типа (ауд. 214)	Учебная мебель (столы стулья, доска), переносная презентационная техника (ноутбук, проектор, экран - постоянное хранение в ауд. 215).	приспособлено*
Аудитория для групповых и индивидуальных консультаций обучающихся (ауд.214)	Учебная мебель (столы стулья, доска), переносная презентационная техника (ноутбук, проектор, экран - постоянное хранение в ауд. 215).	приспособлено*
Аудитория для текущего контроля и промежуточной аттестации (ауд.214)	Учебная мебель (столы стулья, доска), переносная презентационная техника (ноутбук, проектор, экран - постоянное хранение в ауд. 215).	приспособлено*
Аудитория для самостоятельной работы студентов (ауд. 222)	Учебная мебель. Компьютеры в сборке (2 шт.) с возможностью просмотра видеоматериалов и презентаций, доступом к сети «Интернет», электронным образовательным и информационным ресурсам, базе данных электронного каталога НИ РХТУ, системе управления учебными курсами Moodle. Принтер. Многофункциональное устройство (принтер, сканер, копир).	приспособлено*

* Для инвалидов и лиц с ограниченными возможностями здоровья есть возможность проводить лекционные

занятия и занятия семинарского типа на 1-ых этажах учебных корпусов. Возле входных дверей в учебные корпуса установлен звонок в дежурную сотруднику. Предусмотрены широкие дверные проемы. Имеются специализированные кабинеты для самостоятельной и индивидуальной работы, оснащенные ПК.

Технические средства обучения, служащие для предоставления учебной информации большой аудитории

Ноутбук с возможностью просмотра видеоматериалов и презентаций, доступом к сети «Интернет», электронным образовательным и информационным ресурсам, базе данных электронного каталога Института, системе управления учебными курсами Moodle.

Проектор, экран.

Программное обеспечение

1. Операционная система - MS Windows 7, бессрочная лицензия в рамках подписки Azure Dev Tools for Teaching (бывший Microsoft Imagine Premium (бывший DreamSpark - [The Novomoskovsk university \(the branch\) - EMDEPT - DreamSpark Premium http://e5.onthehub.com/WebStore/Welcome.aspx?vsro=8&ws=9f5a10ad-c98b-e011-969d-0030487d8897](http://e5.onthehub.com/WebStore/Welcome.aspx?vsro=8&ws=9f5a10ad-c98b-e011-969d-0030487d8897). Номер учетной записи e5: 100039214))
2. MS Word, MS Excel, MS PowerPoint из пакета MS Office 365A1 распространяется под лицензией в рамках подписки Azure Dev Tools for Teaching (бывший Microsoft Imagine Premium (бывший DreamSpark - [The Novomoskovsk university \(the branch\) - EMDEPT - DreamSpark Premium http://e5.onthehub.com/WebStore/Welcome.aspx?vsro=8&ws=9f5a10ad-c98b-e011-969d-0030487d8897](http://e5.onthehub.com/WebStore/Welcome.aspx?vsro=8&ws=9f5a10ad-c98b-e011-969d-0030487d8897). Номер учетной записи e5: 100039214))
3. Архиватор 7zip (распространяется под лицензией GNU LGPL license)
4. Adobe Acrobat Reader - ПО [Acrobat Reader DC](https://acrobat.adobe.com/ru/ru/acrobat/pdf-reader/volume-distribution.html) и мобильное приложение Acrobat Reader являются бесплатными и доступны для корпоративного распространения (<https://acrobat.adobe.com/ru/ru/acrobat/pdf-reader/volume-distribution.html>).
5. Браузер Mozilla FireFox (распространяется под лицензией Mozilla Public License 2.0 (MPL))

Печатные и электронные образовательные и информационные ресурсы

Информационно-методические материалы: учебные издания по дисциплине.

Электронные образовательные ресурсы: электронные презентации к разделам лекционного курса; учебно-методические разработки в электронном виде; справочные материалы в электронном виде; кафедральная библиотека электронных изданий.

АННОТАЦИЯ
рабочей программы дисциплины
«Экономика энергетического производства»

1 Общая трудоемкость (з.е./ час): 2/72. Контактная работа 10,35 час., из них: лекционные 6, практические занятия 4. Самостоятельная работа студента 58 час. Форма промежуточного контроля: зачет. Дисциплина изучается на 5 курсе в 10 семестре.

2 Место дисциплины в структуре образовательной программы

Дисциплина Б1.В.ДВ.02.01 «Экономика энергетического производства» относится к й части, формируемой участниками образовательных отношений. Дисциплины по выбору Б1.В.ДВ.02. Является обязательной для освоения в 7 семестре, на 7 курсе.

Дисциплина базируется на курсах циклов естественнонаучных и общепрофессиональных дисциплин: Экономика, История, Философия, Математика.

Дисциплина может быть использована при освоении следующих элементов образовательной программы: Электроснабжение; Технологические энергоносители, Энергобалансы на промышленных предприятиях, Научно-исследовательская работа; государственная итоговая аттестация.

3 Цель и задачи изучения дисциплины

Целью освоения дисциплины является формирование у студентов комплекса знаний и умений о процессах, происходящих во всех сферах энергетического комплекса, формирование знаний по рациональному хозяйствованию и повышение конкурентоспособности в условиях рынка.

Задачами учебной дисциплины является:

- изучение экономических основ отраслевого производства и энергетического предприятия;
- исследование принципов и методов управления ресурсным потенциалом предприятия;
- ознакомление с принципами организации производственного процесса;
- изучение основ организации финансово-экономической деятельности предприятия;
- использование полученных знаний при анализе и оценке эффективности деятельности предприятия.

4 Содержание дисциплины

Состав и структура топливно-энергетического комплекса, Электроэнергетическая отрасль, Основы экономики формирования энергосистем, Экономика энергетических предприятий, Ресурсы энергопредприятия, Основы ценообразования в энергетике, Формирование тарифов на электрическую и тепловую энергию, Формирование финансовых результатов деятельности предприятия, Теоретические основы управления в энергетике, Оценка экономической эффективности использования вычислительной техники в управлении, Планирование в управлении национальной экономикой.

5 Планируемые результаты обучения по дисциплине, обеспечивающие достижение планируемых результатов освоения образовательной программы

В результате освоения дисциплины «Экономика энергетического производства» обучающийся должен овладеть следующими компетенциями и индикаторами достижения компетенций:

Способен определять круг задач в рамках поставленной цели и выбирать оптимальные способы их решения, исходя из действующих правовых норм, имеющихся ресурсов и ограничений (УК-2):

- выполняет задачи в зоне своей ответственности в соответствии с запланированными результатами и точками контроля, при необходимости корректирует способы решения задач (УК-2.4);
- представляет результаты проекта, предлагает возможности их использования и/или совершенствования (УК-2.5);
- Способен проводить обоснование проектных решений в сфере профессиональной деятельности (ПК -6):
- демонстрирует знание показателей, нормативов и методов по обеспечению энергетической и экономической эффективности, ресурсосбережения, резервирования (ПК-6.1);
- демонстрирует навыки составления и выбора конкурентно-способных вариантов, выбора оптимального решения при проектировании объектов профессиональной деятельности (ПК-6.2).

В результате изучения дисциплины обучающийся должен:

Знать:

- основы методов планирования и проведения научных и практических экспериментальных исследований;
- принципы и методы управления ресурсным потенциалом хозяйствующих субъектов.

Уметь:

- правильно и технически грамотно поставить и математически грамотно пояснить и решить конкретную задачу в рассматриваемой области;
- проводить расчеты экономических и социально-экономических показателей, характеризующих деятельность хозяйствующих субъектов.

Владеть:

- навыками на основе типовых методик и действующей нормативно-правовой базы рассчитывать экономические и социально-экономические показатели, характеризующие деятельность хозяйствующих субъектов, анализировать результаты расчетов и обосновать полученные выводы;

- навыками составления и выбора конкурентно-способных вариантов, выбора оптимального решения при проектировании объектов профессиональной деятельности;
- навыком обоснования выбора принятых решений.

МИНИСТЕРСТВО НАУКИ И ВЫСШЕГО ОБРАЗОВАНИЯ
РОССИЙСКОЙ ФЕДЕРАЦИИ

Новомосковский институт (филиал)
федерального государственного бюджетного образовательного учреждения высшего
образования «Российский химико-технологический университет имени Д.И. Менделеева»



УТВЕРЖДАЮ

Директор Новомосковского института
федерального государственного бюджетного образовательного учреждения высшего
образования «Российский химико-технологический университет имени Д.И. Менделеева»

Первухин В.Л.

2022 г.

Рабочая программа дисциплины

Высокотемпературные теплотехнологические процессы и установки

Уровень высшего образования Бакалавриат

Направление подготовки 13.03.01 «Теплоэнергетика и теплотехника»

Направленность (профиль) подготовки «Промышленная теплоэнергетика»

Квалификация выпускника Бакалавр

Форма обучения заочная

г. Новомосковск

2022 г.

Разработчик (ка):

Зав. кафедрой «Промышленная теплоэнергетика»
к.т.н., доцент

В.Е. Зелотарска

Рабочая программа рассмотрена и одобрена на заседании кафедры «Промышленная теплоэнергетика»

Протокол № 10 от 30.06.22

Зав. кафедрой: к.т.н., доцент

В.Е. Зелотарска

Эксперт:

Восточный филиал ООО «ККС» директор
(инженер-проектировщик)

« 30 » 06 2022 г.

В.Н. Сторозен

Рабочая программа согласована с деканом Экспертно-методического факультета

Декан факультета: д.т.н., профессор

« 30 » 06 2022 г.

В.М. Логачева

Рабочая программа согласована с деканом факультета Экологии и экологического обучения

Декан факультета: к.т.н., доцент

« 30 » 06 2022 г.

А.Ю. Стекольников

Рабочая программа согласована с учебно-методическим управлением НИИ РХТУ.

Руководитель: д.х.н., профессор

« 30 » 06 2022 г.

Н.Ф. Кизим

1. ОБЩИЕ ПОЛОЖЕНИЯ

Нормативные документы, используемые при разработке рабочей программы дисциплины

Нормативную правовую базу разработки рабочей программы дисциплины составляют:

- Федеральный закон от 29.12.2012 № 273-ФЗ «Об образовании в Российской Федерации» (с учетом изменений и дополнений);
- Федеральный закон от 31.07.2020 г №304-ФЗ «О внесении изменений в Федеральный закон «Об образовании в Российской Федерации» по вопросам воспитания обучающихся»;
- Приказ Минобрнауки России от 06.04.2021 N 245 «Об утверждении Порядка организации и осуществления образовательной деятельности по образовательным программам высшего образования – программам бакалавриата, программам специалитета, программам магистратуры»;
- Федеральный государственный образовательный стандарт высшего образования (ФГОС ВО) (ФГОС-3++) по направлению подготовки 13.03.01 Теплоэнергетика и теплотехника, утвержденный приказом Министерства образования и науки Российской Федерации от 28.02.2018 г. N 143 (Зарегистрировано в Минюсте России 22.03.2018 г. N 50480);
- Положение о практической подготовке обучающихся, утвержденное приказом Министерства науки и высшего образования Российской Федерации и Министерства просвещения Российской Федерации от 05.08.2020 г. № 885/390 (зарегистрирован Министерством юстиции Российской Федерации 11.09.2020 г., регистрационный № 59778);
- Приказ Министерства образования и науки Российской Федерации от 27 ноября 2015 N 1383 "Об утверждении Положения о практике обучающихся, осваивающих основные профессиональные образовательные программы высшего образования" зарегистрирован Министерством юстиции Российской Федерации 18 декабря 2015 г., регистрационный N 40168);
- Методическими рекомендациями по организации образовательного процесса для обучения инвалидов и лиц с ограниченными возможностями здоровья в образовательных организациях высшего образования, в том числе оснащенности образовательного процесса (утверждены заместителем Министра образования и науки РФ А.А. Климовым от 08.04.2014 № АК-44/05вн)
- Устав ФГБОУ ВО РХТУ им. Д.И. Менделеева;
- Положение о Новомосковском институте (филиале) РХТУ им. Д.И. Менделеева.
- Локальные нормативные акты Новомосковского института (филиала) РХТУ им. Д.И. Менделеева.
- Положение о порядке организации и осуществления образовательной деятельности по образовательным программам высшего образования - программам бакалавриата, программам специалитета, программам магистратуры в НИ РХТУ им. Д.И. Менделеева, принятым решением Ученого совета НИ РХТУ им. Д.И. Менделеева от 30.10.2019;
- Положения об электронной информационно-образовательной среде Новомосковского института (филиала) федерального государственного бюджетного образовательного учреждения высшего образования «Российский химико-технологический университет имени Д.И. Менделеева»

Рабочая программа дисциплины (далее – Программа, РПД) составлена в соответствии с требованиями Федерального государственного образовательного стандарта высшего образования (уровень бакалавриата) по направлению подготовки 13.03.01 «Теплоэнергетика и теплотехника», утвержденного приказом Министерства науки и высшего образования Российской Федерации от 28.02.2018 г. N 143 (Зарегистрировано в Минюсте России 22.03.2018 г. N 50480), рекомендациями Учебно-методической комиссии НИ РХТУ им. Д.И. Менделеева и накопленным опытом преподавания дисциплины кафедрой «Промышленная теплоэнергетика» НИ РХТУ им. Д.И. Менделеева (далее – Институт).

Контроль успеваемости студентов ведется по принятой в Институте системе.

Рабочая программа дисциплины может быть реализована с применением электронного обучения и дистанционных образовательных технологий полностью или частично.

2 ЦЕЛЬ И ЗАДАЧИ ОСВОЕНИЯ УЧЕБНОЙ ДИСЦИПЛИНЫ

Целью освоения дисциплины «Высокотемпературные теплотехнологические процессы и установки» является обеспечение базовой подготовки студентов в области изучения принципов работы и возможностей использования высокотемпературных теплотехнологических процессов и установок на промышленных предприятиях.

Задачи преподавания дисциплины:

- знакомство с основными видами высокотемпературных теплотехнологических процессов и установок, применяемых на промышленных предприятиях;
- обучение проведению расчётов основных характеристик и показателей эффективности проведения высокотемпературных теплотехнологических процессов и работы установок, их осуществляющих;
- выработка навыков освоения, понимания значимости и способов решения проблемы экономии топливно-энергетических ресурсов, потребляемых в высокотемпературных установках

3. МЕСТО ДИСЦИПЛИНЫ В СТРУКТУРЕ ОПОП

Дисциплина Б1.В.ДВ.02.01 «Высокотемпературные теплотехнологические процессы и установки» относится к дисциплинам части, формируемой участниками образовательных отношений, блока 1 Дисциплины (модули). Является дисциплиной по выбору и изучается в 7 семестре на 4 курсе заочной формы обучения.

Дисциплина базируется на дисциплинах (модулях): Физика, Математика, Химия, Введение в информационные технологии, Материаловедение и технология конструкционных материалов, Топливо и основы горения. Техническая термодинамика, Механика, Теплообмен, Вычислительная математика, Теплообменное оборудование предприятий,

4. ТРЕБОВАНИЯ К РЕЗУЛЬТАТАМ ОСВОЕНИЯ ДИСЦИПЛИНЫ

Изучение дисциплины «Высокотемпературные теплотехнологические процессы и установки» направлено на приобретение следующих **компетенций и индикаторов их достижения**:

Категория компетенций	Код и наименование компетенции	Код и наименование индикатора достижения компетенции
Универсальные компетенции		
Разработка и реализация проектов	УК-2. Способен определять круг задач в рамках поставленной цели и выбирать оптимальные способы их решения, исходя из действующих правовых норм, имеющихся ресурсов и ограничений	УК-2.2 В рамках поставленных задач определяет имеющиеся ресурсы и ограничения, действующие правовые нормы. УК-2.4 Выполняет задачи в зоне своей ответственности в соответствии с запланированными результатами и точками контроля, при необходимости корректирует способы решения задач. УК-2.5 Представляет результаты проекта, предлагает возможности их использования и/или совершенствования.
Профессиональные компетенции		
Тип задач профессиональной деятельности: производственно-технологическая	ПК-1. Способен участвовать в работах по освоению и организации технологических процессов объектов профессиональной деятельности	ПК-1.1 Участвует в разработке схем размещения объектов профессиональной деятельности в соответствии с технологией производства ПК-1.2 Демонстрирует знания технологических процессов, обеспечивающих работу объектов профессиональной деятельности.
	ПК-4. Готов к разработке мероприятий по энерго- и ресурсосбережению на объектах профессиональной деятельности	ПК-4.1 Демонстрирует знание нормативов по энерго- и ресурсосбережению на объектах профессиональной деятельности. ПК-4.2 Демонстрирует навыки разработки мероприятий по энерго- и ресурсосбережению на объектах профессиональной деятельности

В результате изучения дисциплины студент бакалавриата должен

Знать:

- стандартные (типовые) методики проведения конструкционных и технико-экономических расчетов высокотемпературных теплотехнологических процессов при разработке технологических схем и проектировании элементов оборудования высокотемпературных установок с использованием нормативной документации и современных методов поиска и обработки информации;
- способы преобразования различных видов энергии в тепловую, применяемых в высокотемпературных теплотехнологических процессах и установках;
- структуру технологических схем, источники различных энергоресурсов, принципы работы и виды применяемого оборудования высокотемпературных установок; методы расчета высокотемпературных установок;
- нормативы по энерго- и ресурсосбережению на высокотемпературных теплотехнологических процессах и установках.

Уметь:

- организовать сбор, проводить анализ научно-технической информации на основе отечественного и зарубежного опыта разработки, проектирования высокотемпературных установок, необходимых для постановки правильной цели, построения плана и проведения необходимых расчетов при проектировании высокотемпературных установок;
- анализировать потребности в различных видах энергии и энергетические характеристики при использовании высокотемпературных установок, принимать обоснованные решения, исходя из требований к высокотемпературным теплотехнологическим процессам;
- работать со справочной литературой, с ГОСТ, СНиП, СП, ПБ, РД и другими нормативными документами

Владеть:

- навыками применения методик проведения проектных разработок для нужд высокотемпературных теплотехнологических процессов и установок;
- навыками разработки схем и проектного размещения высокотемпературных установок на промышленных предприятиях;
- навыками разработки мероприятий по энерго- и ресурсосбережению на объектах высокотемпературных установок.

5. ОБЪЕМ ДИСЦИПЛИНЫ И ВИДЫ ОБРАЗОВАТЕЛЬНОГО ПРОЦЕССА

Общая трудоемкость дисциплины «Высокотемпературные теплотехнологические процессы и установки» составляет 108 часов или 3 зачетные единицы (з.е). При заочном обучении дисциплина изучается на 4 курсе в 7 семестре.

Вид учебной работы	Всего, ак.час.	Семестры	Семестры
		ак.час	з.е.
		7	7
Контактная работа обучающихся с педагогическими работниками (всего)	14,35	14,35	0,399
Контактная работа аудиторная	14,35	14,35	0,399
В том числе:			
Лекции	6	6	0,167
Лабораторные работы (ЛР)	8	8	0,222
Контроль аттестации:	0,35	0,35	0,01
зачет	0,35	0,35	0,01
Самостоятельная работа (всего):	89,65	89,65	2,490
Контактная самостоятельная работа (групповые консультации и индивидуальная работа обучающихся с педагогическим работником)	4,65	4,65	0,129
Другие виды самостоятельной работы	85	85	2,361
Проработка лекционного материала	27	27	0,75
Подготовка к лабораторным занятиям	24	24	0,667
Подготовка контрольной работы	34	34	0,944
Контроль	4	4	0,111
Общая трудоемкость	час. 108	108	108
	з.е. 3	3	3

6. СОДЕРЖАНИЕ ДИСЦИПЛИНЫ

6.1 Разделы дисциплины и виды занятий

№ п/п	Раздел дисциплины	ак. часов								
		Всего	в т.ч. в форме практ. подг. (при наличии)	Лекции	в т.ч. в форме практ. подг. (при наличии)	Прак. зан.	в т.ч. в форме практ. подг. (при наличии)	Лаб. работы	в т.ч. в форме практ. подг. (при наличии)	Сам. работа
<i>седьмой семестр</i>										
1	Применение высокотемпературных теплотехнологических процессов и установок (ВТПУ) в промышленности	4		0,5		-		-		3,5
2	Теплотехнологическая классификация схем высокотемпературных теплотехнологических установок	4		0,5		-		-		3,5
3	Конструктивные	4		0,5		-		-		3,5

	элементы теплотехнологических камер. Тепловые и конструктивные схемы установок								
4	Нагревательные (термические) установки	12,5		1		-		2	9,5
5	Плавильные процессы и установки	12,5		1		-		2	9,5
6	Процессы и установки термохимической переработки топлив	4		0,5		-		-	3,5
7	Материальные, тепловые и энергетические балансы	29,65		1		-		2	26,65
8	Теплотехнологические основы высокотемпературных теплотехнологических процессов и установок	21		0,5		-			20,5
9	Основы энергосберегающей теплотехнологии	12		0,5		-		2	9,5
	Итого:	103,65		6		-		8	89,65
	Вид аттестации (зачет)								
	Контроль аттестации	0,35							
	Контроль	4							
	ИТОГО (за 7 семестр):	108							

6.2 Содержание разделов дисциплины

№ раздела	Наименование раздела дисциплины 7 семестр	Содержание раздела
1.	Применение высокотемпературных теплотехнологических процессов и установок (ВТПУ) в промышленности	Структурная схема дисциплины ВТПУ. Основные понятия и термины. Общие особенности и область применения высокотемпературных теплоэнергетических процессов и систем. Схемы этапов теплоэнергетических процессов. Схемы размещения источников энергии и движения продуктов сгорания в теплоэнергетических установках и системах.
2.	Теплотехнологическая классификация схем высокотемпературных теплотехнологических установок	Принципиальная структурная схема теплоэнергетических установок и систем. Тепловые схемы, классификация тепловых схем. Принципы построения тепловых схем. Теплотехнологические основы огнетехнических процессов. Структурные, тепловые и теплотехнологические схемы теплоэнергетических установок и систем.
3.	Конструктивные элементы теплотехнологических камер. Тепловые и конструктивные схемы установок	Топочные, горелочные устройства, фундамент, каркас, обмуровка, трубопроводные коммуникации. Огнеупорные материалы. Классификация и свойства огнеупорных материалов. Способы изготовления. Теплоизоляционные материалы. Классификация и свойства теплоизоляционных материалов. Классификация высокотемпературных теплотехнологических процессов и установок. Энергетика теплотехнологии, как элемент энергосбережения. Туннельная, шахтная, методическая нагревательные установки. Устройство для обжига в кипящем слое. Отражательные плавильные установки.
4.	Нагревательные (термические) установки	Физико-химические особенности процессов нагрева. Конструкции и показатели работы нагревательных установок. Процессы передачи тепла. Повышение эффективности работы.
5.	Плавильные процессы и установки	Классификация плавильных процессов. Технологические основы доменного процесса. Схема, конструкция элементов и показатели работы доменного производства. Схема потоков основных энергоресурсов в доменном производстве. Технологические основы производства стали. Схема, конструкция элементов и показатели работы мартеновского производства. Схема потоков основных энергоресурсов в мартеновском

		производстве. Схема, конструкция элементов и показатели работы конверторного производства. Схема потоков основных энергоресурсов в конверторном производстве.
6.	Процессы и установки термохимической переработки топлив	Назначение, основные виды и классификация процессов термохимической переработки топлив. Пирогенетическое разложение топлив. Физическое разделение топлив. Термохимическая переработка топлив с применением окислителей и восстановителей. Установки для переработки топлив. Схема изменения состава топлива при термохимической переработке топлив.
7.	Материальные, тепловые и энергетические балансы	Структура уравнений материальных балансов. Расчеты материальных балансов теплоэнергетических установок и систем. Тепловой баланс теплоэнергетического реактора. Зональные тепловые балансы теплотехнологического реактора. Тепловые балансы отдельных элементов тепловой схемы высокотемпературных теплотехнологических процессов и установок. Тепловые и энергетические балансы высокотемпературных теплотехнологических процессов и установок.
8.	Теплотехнологические основы высокотемпературных теплотехнологических процессов и установок	Схема массообмена в рабочем пространстве высокотемпературной теплотехнологической установки. Внешний и внутренний теплообмен. Радиационный, конвективный и радиационно-конвективный режимы внешнего теплообмена. Продолжительность тепловой обработки технологического сырья и изделий. Продолжительность нагрева термически тонких тел. Продолжительность нагрева термически массивных тел. Выбор источника энергии для высокотемпературного теплотехнологического процесса. Газовые горелки и мазутные форсунки высокотемпературных установок. Преобразование электрической энергии в теплоту.
9.	Основы энергосберегающей теплотехнологии	Пути снижения энергозатрат на высокотемпературных теплотехнологических процессах и установках. Регенерация тепловых и горючих отходов высокотемпературных установок. Регенеративные теплообменники с неподвижной, вращающейся и пересыпающейся насадкой. Рекуперативные теплообменники. Преимущества и недостатки регенеративных и рекуперативных теплообменников. Вторичные энергоресурсы высокотемпературных установок и их использование: тепловые, горючие, избыточного давления. Использование теплоты уходящих газов высокотемпературных установок в котлах-утилизаторах. Газовые утилизационные бескомпрессорные турбины.

7. СООТВЕТСТВИЕ СОДЕРЖАНИЯ ТРЕБОВАНИЯМ К РЕЗУЛЬТАТАМ ОСВОЕНИЯ ДИСЦИПЛИНЫ

№ п/п	В результате освоение дисциплины студент должен:	Раздел 1	Раздел 2	Раздел 3	Раздел 4	Раздел 5	Раздел 6	Раздел 7	Раздел 8	Раздел 9
	Знать:									
1.	- стандартные (типовые) методики проведения конструкционных и технико-экономических расчетов высокотемпературных теплотехнологических процессов при разработке технологических схем и проектировании элементов оборудования высокотемпературных установок с использованием нормативной документации и современных методов поиска и обработки информации;	+	+			+		+		
2.	- способы преобразования различных видов энергии в тепловую, применяемых в высокотемпературных теплотехнологических процессах и установках;			+	+		+		+	
3.	- структуру технологических схем, источники различных энергоресурсов, принципы работы и виды применяемого оборудование высокотемпературных установок; методы расчета высокотемпературных установок;			+	+		+			

4.	- нормативы по энерго- и ресурсосбережению на высокотемпературных теплотехнологических процессах и установках.								+		+
	Уметь:										
1.	- организовать сбор, проводить анализ научно-технической информации на основе отечественного и зарубежного опыта разработки, проектирования высокотемпературных установок, необходимых для постановки правильной цели, построения плана и проведения необходимых расчетов при проектировании высокотемпературных установок;	+	+		+				+		
2.	- анализировать потребности в различных видах энергии и энергетические характеристики при использовании высокотемпературных установок, принимать обоснованные решения, исходя из требований к высокотемпературным теплотехнологическим процессам;				+		+	+	+	+	+
3.	- работать со справочной литературой, с ГОСТ, СНИП, СП, ПБ, РД и другими нормативными документами	+			+		+			+	+
	Владеть										
1.	- навыками применения методик проведения проектных разработок для нужд высокотемпературных теплотехнологических процессов и установок;	+			+	+			+	+	
2.	- навыками разработки схем и проектного размещения высокотемпературных установок на промышленных предприятиях;			+			+	+			
3.	- навыками разработки мероприятий по энерго- и ресурсосбережению на объектах высокотемпературных установок.								+	+	+

В результате освоения дисциплины студент должен овладеть следующими компетенциями и индикаторами их достижения

Код и наименование компетенции	Код и наименование индикатора достижения компетенции	Раздел 1	Раздел 2	Раздел 3	Раздел 4	Раздел 5	Раздел 6	Раздел 7	Раздел 8	Раздел 9
УК-2. Способен определять круг задач в рамках поставленной цели и выбирать оптимальные способы их решения, исходя из действующих правовых норм, имеющихся ресурсов и ограничений	УК-2.2 В рамках поставленных задач определяет имеющиеся ресурсы и ограничения, действующие правовые нормы	+	+		+				+	+
	УК-2.4 Выполняет задачи в зоне своей ответственности в соответствии с запланированными результатами и точками контроля, при необходимости корректирует способы решения задач		+	+		+				+
	УК-2.5 Представляет результаты проекта, предлагает возможности их использования и/или совершенствования							+		+
ПК-1. Способен участвовать в работах по освоению и организации технологических процессов объектов профессиональной деятельности	ПК-1.1 Участвует в разработке схем размещения объектов профессиональной деятельности в соответствии с технологией производства	+	+			+		+	+	
	ПК-1.2 Демонстрирует знания технологических процессов, обеспечивающих работу объектов профессиональной деятельности	+		+	+		+		+	
ПК-4. Готов к разработке мероприятий по энерго- и ресурсосбережению на	ПК-4.1 Демонстрирует знание нормативов по энерго- и ресурсосбережению на объектах профессиональной деятельности.	+	+					+		+

объектах профессиональной деятельности										
	ПК-4.2 Демонстрирует навыки разработки мероприятий по энерго- и ресурсосбережению на объектах профессиональной деятельности			+	+	+	+		+	+

8. ПРАКТИЧЕСКИЕ И ЛАБОРАТОРНЫЕ ЗАНЯТИЯ

8.1 Практические занятия

Не предусмотрено учебным планом

8.2 Лабораторные занятия

Выполнение лабораторного практикума способствует закреплению учебного материала, изучаемого в дисциплине «Высокотемпературные теплотехнологические процессы и установки».

Лабораторные работы и разделы, которые они охватывают

№ п/п	№ раздела дисциплины	Наименование лабораторных работ	Трудоемкость час.
7 семестр			
1.	4	Конструктивный тепловой расчет ограждений высокотемпературной установки при стационарном режиме.	2
2.	5	Поверочный тепловой расчет ограждений высокотемпературной установки при стационарном режиме.	2
3.	7	Расчет элементов котла–утилизатора за мартеновской печью.	2
4.	8	Расчет энергетического баланса периода расплавления дуговой сталеплавильной печи.	2
		Итого:	8

8.3 Тематика Контрольной работы

При заочной форме обучения Контрольная работа выполняется в 7 семестре

№ п/п	№ раздела дисциплины	Тематика контрольной работы	Семестр
1.	7, 8	Расчет элементов высокотемпературной установки. Расчет радиационного теплообменника в высокотемпературной установке. Расчет конвективного теплообменника в высокотемпературной установке. Расчет передачи тепла теплопроводностью при нагреве стальных изделий. Исходные данные, необходимые для решения задач, задаются преподавателем индивидуально каждому студенту в соответствии с двумя цифрами варианта студента.	7

9. САМОСТОЯТЕЛЬНАЯ РАБОТА

Самостоятельная работа проводится с целью освоения знаний и умений по дисциплине «Высокотемпературные теплотехнологические процессы и установки» и предусматривает:

- ознакомление и проработку рекомендованной литературы, работу с электронно-библиотечными системами;
- подготовку к защите лабораторных работ;
- выполнение контрольной работы;
- подготовку к сдаче зачета по дисциплине.

Планирование времени на самостоятельную работу, необходимого на изучение дисциплины, студентам надо осуществлять на весь период изучения, предусматривая при этом регулярное повторение пройденного материала. Материал, законспектированный на лекциях, необходимо регулярно дополнять сведениями из литературных источников, представленных в рабочей программе. При работе с указанными источниками рекомендуется составлять краткий конспект материала, с обязательным фиксированием библиографических данных источника.

10. ОЦЕНОЧНЫЕ МАТЕРИАЛЫ

Оценочные материалы представлены в виде отдельного документа – Фонда оценочных средств, являющегося неотъемлемой частью рабочей программы дисциплины.

11. МЕТОДИЧЕСКИЕ УКАЗАНИЯ ПО ОСВОЕНИЮ ДИСЦИПЛИНЫ

Организация образовательного процесса регламентируется учебным планом и расписанием учебных занятий. Язык обучения (преподавания) — русский. Через каждые 45 мин контактной работы делается перерыв продолжительностью 5 мин, а после двух час. контактной работы делается перерыв продолжительностью 10 мин.

Сетевая форма реализации программы дисциплины не используется.

Обучающийся имеет право на зачет результатов обучения по дисциплине, если она освоена им при получении среднего профессионального образования и (или) высшего образования, а также дополнительного образования (при наличии) (далее - зачет результатов обучения). Зачтенные результаты обучения учитываются в качестве результатов промежуточной аттестации в установленном в Институте порядке.

11.1. Образовательные технологии

Образовательный процесс при освоении дисциплины основывается на использовании традиционных, инновационных и информационных образовательных технологий. Возможна реализация ОПОП с применением электронного обучения и дистанционных образовательных технологий. Традиционные образовательные технологии представлены лекциями и семинарскими (практическими) занятиями. Инновационные образовательные технологии используются в виде применения активных и интерактивных форм проведения занятий. Информационные образовательные технологии реализуются путем активизации самостоятельной работы студентов в информационной образовательной среде. При проведении учебных занятий обеспечивается развитие у обучающихся навыков командной работы, межличностной коммуникации, принятия решений, лидерских качеств (включая проведение интерактивных лекций, групповых дискуссий, в том числе с учетом региональных особенностей профессиональной деятельности выпускников и потребностей работодателей).

11.2. Лекции

Лекционный курс предполагает систематизированное изложение основных вопросов содержания дисциплины.

На первой лекции лектор обязан предупредить студентов, применительно к какому базовому учебнику (учебникам, учебным пособиям) будет прочитан курс.

Лекционный курс обеспечивает более глубокое понимание учебных вопросов при значительно меньшей затрате времени, чем это требуется среднестатистическому студенту на самостоятельное изучение материала.

11.3. Лабораторные работы

На первом занятии лабораторного практикума проводится ознакомление студентов с техникой безопасности при выполнении лабораторных работ в ходе лабораторного практикума по дисциплине «Высокотемпературные теплотехнологические процессы и установки».

По каждой лабораторной работе студент оформляет письменный отчет. Текущий контроль на лабораторных работах проводится в виде устных опросов – «защита» по итогам лабораторных работ. Оценивается ход лабораторных работ, достигнутые результаты, качество оформления отчета, своевременность сдачи.

11.4. Самостоятельная работа студента

Для успешного усвоения дисциплины необходимо не только посещать аудиторские занятия, но и вести активную самостоятельную работу. При самостоятельной проработке курса обучающиеся должны:

- повторить законспектированный на лекционном занятии материал и дополнить его с учетом рекомендованной по данной теме литературы;
- изучить рекомендованную основную и дополнительную литературу, составлять тезисы, аннотации и конспекты наиболее важных моментов;
- самостоятельно выполнить контрольную работу;
- использовать для самопроверки материала оценочные средства.

Контрольная работа оценивается по следующим критериям:

- правильность выполнения задания;
- аккуратность в оформлении работы;

- использование специальной литературы;
- своевременная сдача выполненного задания (указывается преподавателем).

11.5 Методические рекомендации для преподавателей

Основные принципы обучения

1. Цель обучения – развить мышление, выработать мировоззрение; познакомить с идеями и методами науки; научить применять принципы и законы для решения простых и нестандартных термодинамических задач.

2. Обучение должно органически сочетаться с воспитанием. Нужно развивать в студентах волевые качества и трудолюбие. Ненавязчиво, к месту прививать элементы культуры поведения. В частности, преподаватель должен личным примером воспитывать в студентах пунктуальность и уважение к чужому времени. Недопустимо преподавание односеместровой учебной дисциплины превращать в многосеместровое. Возникшая академическая задолженность должна быть ликвидирована в период следующего семестра до начала зачетной недели.

3. Обучение должно быть активным. Нужно строить обучение так, чтобы в овладении материалом основную роль играла память логическая, а не формальная. Запоминание должно достигаться через глубокое понимание.

4. Одно из важнейших условий успешного обучения – умение организовать работу студентов.

5. Отношение преподавателя к студентам должно носить характер доброжелательной требовательности. Для стимулирования работы студентов нужно использовать поощрение, одобрение, похвалу, но не порицание (порицание может применяться лишь как исключение). Преподаватель должен быть для студентов доступным.

6. Необходим регулярный контроль работы студентов. Правильно поставленный, он помогает им организовать систематические занятия, а преподавателю достичь высоких результатов в обучении.

7. Важнейшей задачей преподавателей, ведущих занятия по дисциплине, является выработка у студентов осознания необходимости и полезности знания дисциплины как теоретической и практической основы для изучения профильных дисциплин.

8. С целью более эффективного усвоения студентами материала данной дисциплины рекомендуется при проведении занятий использовать современные технические средства обучения, а именно презентации лекций, наглядные пособия и т.п.

9. Для более глубокого изучения предмета и подготовки ряда вопросов (тем) для самостоятельного изучения по разделам дисциплины преподаватель предоставляет студентам необходимую информацию о использовании учебно-методического обеспечения и Интернет-ресурсов.

10. Цель лекции – формирование у студентов ориентировочной основы для последующего усвоения материала методом самостоятельной работы. Содержание лекции должно отвечать следующим дидактическим требованиям:

- изложение материала от простого к сложному, от известного к неизвестному;
- логичность, четкость и ясность в изложении материала;
- возможность проблемного изложения, диалога с целью активизации деятельности студентов;
- опора смысловой части лекции на подлинные факты, события, явления, статистические данные;
- тесная связь теоретических положений и выводов с практикой и будущей профессиональной деятельностью студентов.

Преподаватель, читающий лекционные курсы, должен знать существующие в педагогической практике варианты лекций, их дидактические и воспитывающие возможности, а также их место в структуре процесса обучения.

11. При проведении аттестации студентов важно всегда помнить, что систематичность, объективность, аргументированность – главные принципы, на которых основаны контроль и оценка знаний студентов. Знание критериев оценки знаний обязательно для преподавателя и студента.

Организация лабораторного практикума

1. Освоение студентом лабораторного практикума – необходимая составная часть работы студента при освоении дисциплины. Каждый студент за один семестр должен выполнить определенное количество лабораторных работ

2. Все студенты на первом занятии лабораторного практикума в лаборатории проходят инструктаж по технике безопасности. Каждый студент в специальном журнале ставит свою подпись о том, что он прослушал инструктаж по технике безопасности работы в лаборатории и обязуется выполнять все пункты инструктажа.

3. Студенты не допускаются к работе в лаборатории в верхней одежде.

4. Студенты допускаются к выполнению работы только после проверки преподавателем готовности студента.

5. Готовность студента к выполнению лабораторной работы состоит в следующем:

а) проведена текущая работа, а именно изучен соответствующий теоретический материал, подготовлен протокол работы

б) знание экспериментальной составляющей данной работы в рамках описания работы в практикуме и учебнике, умение работать с оборудованием;

Студент не допускается к выполнению работы, если:

а) не подготовлен протокол для записи результатов,

б) студент не знает теории работы в рамках теоретического введения в практикуме и не представляет, что и каким методом он будет делать.

Однако, не готовый к работе студент до окончания лабораторного занятия работает в аудитории, устраняя допущенные недоработки.

Студентам, пропустившим занятия по уважительным причинам (имеется допуск из деканата), предоставляется возможность ее выполнения во время, указанное ведущим преподавателем. Студенты, нуждающиеся в дополнительной подготовке, могут воспользоваться услугами Центра дополнительных образовательных услуг.

В течение одного занятия допускается выполнение не более одной лабораторной работы.

На титульном листе отчета по лабораторной работе (протокола) должны быть указаны фамилия и инициалы студента, код учебной группы. Отчет (протокол) также должен содержать цель работы, порядок выполнения.

Оформление отчета (протокола) работы завершается написанием выводов.

Прием «защиты» по лабораторной работе заключается в проверке:

- а) результатов работы,
- б) достоверности расчетов,
- в) правильности построения графиков (при необходимости),
- г) оформления работы и выводов.

Работа считается зачтенной, если она выполнена и «зачтена».

При проведении промежуточной аттестации студента необходимо наличие зачетов по всем предусмотренным лабораторным работам по данной дисциплине.

11.6 Методические указания для студентов:

По подготовке к лекционным занятиям

Изучение дисциплины требует систематического и последовательного накопления теоретических знаний, следовательно, пропуски отдельных тем не позволяют глубоко освоить предмет. Студентам необходимо:

1. Перед каждой лекцией просматривать рабочую программу дисциплины;
2. Перед следующей лекцией необходимо просмотреть по конспекту материал предыдущей.

При затруднениях в восприятии материала следует обратиться к основным литературным источникам. Если разобраться в материале не удалось, необходимо обратиться к лектору или к преподавателю на практических занятиях.

По подготовке к лабораторному практикуму

Каждый студент перед началом семестра получает полный комплект литературы - набор учебных пособий, в которых помещены описания лабораторных работ. Инструкции по лабораторным работам, отсутствующим в учебных пособиях, имеются в читальном зале библиотеки и в соответствующей лаборатории на кафедре, и каждый студент может получить ее во временное пользование. Описание каждой лабораторной работы содержит достаточно проработанное теоретическое введение, основные расчетные формулы и формулы расчета погрешности, подробное описание лабораторной установки, сценарий проведения лабораторной работы, виды таблиц, для внесения в них результатов измерений, контрольные вопросы, дающие студенту возможность осуществить самоконтроль уровня своей подготовки к работе.

Студент допускается к выполнению работы только после проверки преподавателем готовности студента.

Студентам, пропустившим занятия по уважительным причинам (имеется допуск из деканата), предоставляется возможность ее выполнения во время, указанное ведущим преподавателем. Студентам, пропустившим занятия по неуважительным причинам, предоставляется возможность ее выполнения в зачетную неделю во время, указанное ведущим преподавателем.

В течение одного занятия допускается выполнение не более одной лабораторной работы.

Работа считается зачтенной, если она выполнена и «зачтена».

По самостоятельному выполнению контрольной работы

Усвоение материала дисциплины «Высокотемпературные теплотехнологические процессы и установки» во многом зависит от осмысленного выполнения контрольной работы, состоящей из задач.

При решении задач целесообразно руководствоваться следующими правилами.

1. Прежде всего, нужно хорошо вникнуть в условие задачи, записать кратко ее условие.
2. Если позволяет характер задачи, обязательно сделайте рисунок, поясняющий ее сущность.
3. За редкими исключениями, каждая задача должна быть сначала решена в общем виде (т.е. в буквенных обозначениях, а не в числах), причем искомая величина должна быть выражена через заданные величины.
4. Получив решение в общем виде, нужно проверить, правильную ли оно имеет размерность.
5. Если это возможно, исследовать поведение решения в предельных случаях.
6. При подстановке в уравнение числовых значений обозначенных величин, обратите внимание на то, чтобы все эти значения были в одной и той же системе единиц. Чтобы облегчить определение порядка вычисляемой величины, полезно представить исходные величины в виде чисел, близких к единице, умноженных на 10 в соответствующей степени (например, вместо 24700 подставить $2,47 \cdot 10^4$, вместо $0,00086$ – число $0,86 \cdot 10^{-3}$ и т. д.).
7. Получив числовой ответ, нужно оценить его правдоподобность. Такая оценка может в ряде случаев

обнаружить ошибочность полученного результата.

Решение задач принесет наибольшую пользу только в том случае, если обучающийся решает задачи самостоятельно. Решить задачу без помощи, без подсказки часто бывает нелегко и не всегда удается. Но даже не увенчавшиеся успехом попытки найти решение, если они предпринимались достаточно настойчиво, приносят ощутимую пользу, так как развивают мышление и укрепляют волю. Решение задач ни в коем случае не следует откладывать на последний вечер перед занятиями, как, к сожалению, нередко поступают студенты. В этом случае более сложные и притом наиболее содержательные и полезные задачи заведомо не могут быть решены. В рекомендуемых учебниках и сборниках задач, в разделе, в котором помещены задачи для решения, имеются примеры (рассмотренные задачи). Поэтому толчком к решению данной задачи может послужить ознакомление с несколькими решенными задачами.

По работе с литературой

В рабочей программе дисциплины представлен список основной и дополнительной литературы – это учебники, учебно-методические пособия или указания. Дополнительная литература – учебники, монографии, сборники научных трудов, журнальные и газетные статьи, различные справочники, энциклопедии, Интернет-ресурсы.

Любая форма самостоятельной работы студента (подготовка к семинарскому занятию, докладу и т.п.) начинается с изучения соответствующей литературы как в библиотеке / электронно-библиотечной системе, так и дома. Изучение указанных источников расширяет границы понимания предмета дисциплины.

При работе с литературой выделяются следующие виды записей. Конспект – краткая схематическая запись основного содержания научной работы. Целью является не переписывание произведения, а выявление его логики, системы доказательств, основных выводов. Хороший конспект должен сочетать полноту изложения с краткостью. Цитата – точное воспроизведение текста. Заключается в кавычки. Точно указывается страница источника. Тезисы – концентрированное изложение основных положений прочитанного материала. Аннотация – очень краткое изложение содержания прочитанной работы. Резюме – наиболее общие выводы и положения работы, ее концептуальные итоги.

11.7 Методические рекомендации по обучению лиц с ограниченными возможностями здоровья и инвалидов

Профессорско-преподавательский состав знакомится с психолого-физиологическими особенностями обучающихся инвалидов и лиц с ограниченными возможностями здоровья, индивидуальными программами реабилитации инвалидов (при наличии). При необходимости осуществляется дополнительная поддержка преподавания психологами, социальными работниками, прошедшими подготовку ассистентами.

Предполагается использовать социально-активные и рефлексивные методы обучения, технологии социокультурной реабилитации с целью оказания помощи в установлении полноценных межличностных отношений с другими студентами, создании комфортного психологического климата в студенческой группе. Подбор и разработка учебных материалов производится с учетом предоставления материала в различных формах: аудиальной, визуальной, с использованием специальных технических средств и информационных систем.

Освоение дисциплины лицами с ОВЗ осуществляется с использованием средств обучения общего и специального назначения (персонального и коллективного использования).

Для студентов с ОВЗ предусматривается доступная форма предоставления заданий оценочных средств, а именно:

- в печатной или электронной форме (для лиц с нарушениями опорно-двигательного аппарата);
- в печатной форме или электронной форме с увеличенным шрифтом и контрастностью (для лиц с нарушениями слуха, речи, зрения);
- методом чтения ассистентом задания вслух (для лиц с нарушениями зрения).

Лабораторные работы выполняются методом вычислительного эксперимента.

Студентам с инвалидностью увеличивается время на подготовку ответов на контрольные вопросы. Для таких студентов предусматривается доступная форма предоставления ответов на задания, а именно:

- письменно на бумаге или набором ответов на компьютере (для лиц с нарушениями слуха, речи);
- выбором ответа из возможных вариантов при тестировании с использованием услуг ассистента (для лиц с нарушениями опорно-двигательного аппарата);
- устно (для лиц с нарушениями зрения, опорно-двигательного аппарата).

При необходимости для обучающихся с инвалидностью процедура оценивания результатов обучения может проводиться в несколько этапов.

12. УЧЕБНО-МЕТОДИЧЕСКОЕ И ИНФОРМАЦИОННОЕ ОБЕСПЕЧЕНИЕ ДИСЦИПЛИНЫ

Информационную поддержку освоения дисциплины осуществляет библиотека Института, которая обеспечивает обучающихся основной учебной, учебно-методической и научной литературой, необходимой для организации образовательного процесса по дисциплине.

Библиотека располагает учебной, учебно-методической и научно-технической литературой в форме печатных и электронных изданий, а также включает официальные, справочно-библиографические, специализированные

отечественные и зарубежные периодические и информационные издания. Библиотека обеспечивает доступ к профессиональным базам данных, информационным, справочным и поисковым системам.

Каждый обучающийся обеспечен свободным доступом из любой точки, в которой имеется доступ к сети Интернет и к электронно-библиотечной системе (ЭБС) Института и Университета, которая содержит различные издания по основным изучаемым дисциплинам и сформирована по согласованию с правообладателями учебной и учебно-методической литературы.

Полный перечень электронных информационных ресурсов, используемых в процессе обучения, представлен в основной образовательной программе.

12.1 Перечень основной и дополнительной литературы, необходимой для освоения дисциплины

Литература	Режим доступа	Обеспеченность
Основная литература:		
1. Герцык, С.И. Теплотехника: тепловой расчет камерных печей [Электронный ресурс] : учеб.пособие / С.И. Герцык, В.В. Чернов. — Электрон.дан. — Москва : МИСИС, 2014. — 93 с.	ЭБС «ЛАНЬ». Режим доступа: https://e.lanbook.com/book/69747 .	Да
2. Данилов О.Л., Энергосбережение в теплоэнергетике и теплотехнологиях: учебник для вузов. [Электронный ресурс] / Данилов О.Л., Гаряев А.Б., Яковлев И.В., А.В. Клименко. — Электрон.дан. — М. : Издательский дом МЭИ, 2010. — 424 с.	ЭБС «ЛАНЬ». Режим доступа: http://e.lanbook.com/book/72344	Да
Дополнительная литература:		
1. Дзюзер, В.Я. Теплотехника и тепловая работа печей [Электронный ресурс] : учебное пособие / В.Я. Дзюзер. — Электрон. дан. — Санкт-Петербург : Лань, 2017. — 384 с.	ЭБС «ЛАНЬ». Режим доступа: https://e.lanbook.com/book/93750 .	
2. Макаров, А.Н. Теплообмен в электродуговых и факельных металлургических печах и энергетических установках [Электронный ресурс] : учебное пособие / А.Н. Макаров. — Электрон. дан. — Санкт-Петербург: Лань, 2014. — 384 с.	ЭБС «ЛАНЬ». Режим доступа: https://e.lanbook.com/book/50681 .	Да
3. Троянкин Ю.В. Проектирование и эксплуатация огнетехнических установок. -М.: Энергоатомиздат, 1988. – 256 с.	Библиотека НИ РХТУ	Да
4. Панкратов Г.П. Сборник задач по теплотехнике [Текст] : учеб. пособ. для вузов / Г. П. Панкратов. - 3-е изд. перераб. и доп. - М. : Высш. шк., 1995. – 238с.	Библиотека НИ РХТУ	Да
5. Филиппев О.В. Промышленные печи и газовое хозяйство заводов. – Киев: Вища школа, 1976.–240	Библиотека НИ РХТУ	Да
6. Щукин А.А. Промышленные печи и газовое хозяйство заводов. – М.: Энергия, 1973. – 224 с	Библиотека НИ РХТУ	Да
2. Макаров, А.Н. Теплообмен в электродуговых и факельных металлургических печах и энергетических установках [Электронный ресурс] : учебное пособие / А.Н. Макаров. — Электрон. дан. — Санкт-Петербург: Лань, 2014. — 384 с.	ЭБС «ЛАНЬ». Режим доступа: https://e.lanbook.com/book/50681 .	Да

12.2. Информационно-образовательные ресурсы, профессиональные базы данных и информационные справочные системы

При освоении дисциплины студенты должны использовать информационные и информационно-образовательные ресурсы следующих порталов и сайтов:

1. Электронно-библиотечная система издательства «Лань». Договор № 33.03-Р-3.1-3824/2021 от 26.09.2021г. ИКЗ: 21 1 7707072637 770701001 0020 000 0000 244. Договор № 33.03-Р-3.1-3825/2021 от 26.09.2021г. ИКЗ: 21 1 7707072637 770701001 0020 000 0000 244. Срок действия с 26.09.2021г. по 25.09.2022- <https://e.lanbook.com/>
2. Образовательная платформа «ЮРАЙТ» Договор 33.03-Л-3.1-4377/2022 от 16.03.2022г., срок действия с 16.03.2022г. по 15.03.2023г. Доступ только для зарегистрированных пользователей - <https://urait.ru/>
3. ЭБС «Консультант студента «ООО «Политехресурс» Договор № 33.03-Р-3.1-4375/2022 на оказание услуг по предоставлению доступа к образовательной платформе ИКЗ 221770707263777070100100120015811244 от 16.03.2022г. Срок действия с 16.03.2022г. по 15.03.2023 г.) - <https://www.studentlibrary.ru/>
4. Научная электронная библиотека «КиберЛенинка» - <https://cyberleninka.ru/>

5. Научная электронная библиотека eLIBRARY.RU - <https://elibrary.ru/>
6. Портал по теплоснабжению РосТепло.ру <https://www.rosteplo.ru>
7. Электронный журнал «Новости теплоснабжения» <https://www.rosteplo.ru/nt>
8. Система федеральных образовательных порталов. Система открытого образования. Консалтинговый центр ИОС ОО РФ [Электронный ресурс] – Режим доступа: <http://www.openet.ru> (дата обращения 11.06.2022)
9. Информационная система «Единое окно доступа к образовательным ресурсам». URL: <http://window.edu.ru> (дата обращения 11.06.2022)
10. Библиотека Новомосковского института (филиала) РХТУ им. Д.И. Менделеева URL: https://irbis.nirhtu.ru/ISAPI/irbis64r_opak72/cgiirbis_64.dll?C21COM=F&I21DBN=IBIS&P21DBN=IBIS (дата обращения 11.06.2022)
11. Система поддержки учебных курсов НИ РХТУ. Кафедра Промышленная теплоэнергетика Направление подготовки Теплоэнергетика и теплотехника URL: <https://moodle.nirhtu.ru/course/index.php?categoryid=15> (дата обращения 11.06.2022)
12. Кафедра «Промышленная теплоэнергетика» / Официальный сайт НИ РХТУ им. Д.И. Менделеева. Режим доступа: <http://www.nirhtu.ru/faculties/energy-mechanic/pte.html>

13. МАТЕРИАЛЬНО-ТЕХНИЧЕСКОЕ ОБЕСПЕЧЕНИЕ ДИСЦИПЛИНЫ

Учебные аудитории для проведения занятий лекционного типа, занятий семинарского типа, групповых и индивидуальных консультаций, текущего контроля и промежуточной аттестации, а также помещения для самостоятельной работы обучающихся, оснащенные компьютерной техникой с возможностью подключения к сети «Интернет» и обеспеченные доступом в электронную информационно-образовательную среду Института, помещения для хранения и профилактического обслуживания учебного оборудования.

Наименование специальных помещений	Оснащенность специальных помещений
Аудитория для проведения занятий лекционного типа, аудитория 406 учебный корпус №1 (ул. Трудовые резервы/Комсомольская, 29/19)	Комплекты учебной мебели, меловая доска, комплект мультимедийного оборудования (место постоянного хранения – аудитория 306) Количество посадочных мест -60.
Аудитория для проведения занятий семинарского типа, аудитория 302 «Лаборатория воды и топлива» учебный корпус №1 (ул. Трудовые резервы/Комсомольская, 29/19)	Комплекты учебной мебели, меловая доска, наглядные пособия, плакаты к лабораторным работам. Количество посадочных мест -20.
Аудитории для групповых и индивидуальных консультаций, текущего контроля и промежуточной аттестации, аудитория 302 «Лаборатория воды и топлива» учебный корпус №1 (ул. Трудовые резервы/Комсомольская, 29/19)	Комплекты учебной мебели, меловая доска, наглядные пособия, плакаты к лабораторным работам. Количество посадочных мест -20.
Помещение для самостоятельной работы студентов, аудитория 306 «Компьютерный класс» учебный корпус №1 (ул. Трудовые резервы/Комсомольская, 29/19)	Комплекты учебной мебели, меловая доска, персональные компьютеры с возможностью подключения к сети «Интернет» и обеспеченные доступом в электронную информационно-образовательную среду, комплект мультимедийного оборудования. Оборудование: Персональный компьютер 12 шт., жидкокристаллический монитор 11 шт., МФУ 2 шт., проектор 1 шт, проекционный экран 1шт. Количество посадочных мест -20.
Помещение для самостоятельной работы студентов, аудитория 306 «Компьютерный класс» учебный корпус №1 (ул. Трудовые резервы/Комсомольская, 29/19)	Комплекты учебной мебели, меловая доска, персональные компьютеры с возможностью подключения к сети «Интернет» и обеспеченные доступом в электронную информационно-образовательную среду, комплект мультимедийного оборудования. Оборудование: Персональный компьютер 12 шт., жидкокристаллический монитор 11 шт., МФУ 2 шт., проектор 1 шт, проекционный экран 1шт.

	Количество посадочных мест -20.
--	---------------------------------

Для инвалидов и лиц с ограниченными возможностями здоровья при необходимости имеется возможность проведения лекционных занятий и занятий семинарского типа на 1-ом этаже учебного корпуса. Возле входных дверей в учебный корпус установлен звонок в дежурную сотруднику. Предусмотрены широкие дверные проемы. Имеются специализированные кабинеты для самостоятельной и индивидуальной работы, оснащенные ПК. По ряду тем предусмотрены виртуальные занятия, в том числе с использованием презентаций и выполнением требуемого объема работ в режиме удаленного доступа.

Технические средства обучения, служащие для предоставления учебной информации большой аудитории

Ноутбук с возможностью просмотра видеоматериалов и презентаций, доступом к сети «Интернет», электронным образовательным и информационным ресурсам, базе данных электронного каталога Института, системе управления учебными курсами Moodle.

Проектор, экран.

Программное обеспечение

1.Операционная система - MS Windows 7, бессрочная лицензия в рамках подписки Azure Dev Tools for Teaching (бывший Microsoft Imagine Premium (бывший DreamSpark - [The Novomoskovsk university \(the branch\) - EMDEPT - DreamSpark Premium http://e5.onthehub.com/WebStore/Welcome.aspx?vsro=8&ws=9f5a10ad-c98b-e011-969d-0030487d8897](http://e5.onthehub.com/WebStore/Welcome.aspx?vsro=8&ws=9f5a10ad-c98b-e011-969d-0030487d8897). Номер учетной записи e5: 100039214))

2.MS Word, MS Excel, MS PowerPoint из пакета MS Office 365A1 распространяется под лицензией в рамках подписки Azure Dev Tools for Teaching (бывший Microsoft Imagine Premium (бывший DreamSpark - [The Novomoskovsk university \(the branch\) - EMDEPT - DreamSpark Premium http://e5.onthehub.com/WebStore/Welcome.aspx?vsro=8&ws=9f5a10ad-c98b-e011-969d-0030487d8897](http://e5.onthehub.com/WebStore/Welcome.aspx?vsro=8&ws=9f5a10ad-c98b-e011-969d-0030487d8897). Номер учетной записи e5: 100039214))

3.Архиватор 7zip (распространяется под лицензией GNU LGPL license)

4.Adobe Acrobat Reader - ПО [Acrobat Reader DC](http://acrobat.adobe.com/ru/ru/acrobat/pdf-reader/volume-distribution.html) и мобильное приложение Acrobat Reader являются бесплатными и доступны для корпоративного распространения (<https://acrobat.adobe.com/ru/ru/acrobat/pdf-reader/volume-distribution.html>).

5.Браузер Mozilla FireFox (распространяется под лицензией Mozilla Public License 2.0 (MPL))

14. ТРЕБОВАНИЯ К ОЦЕНКЕ КАЧЕСТВА ОСВОЕНИЯ ДИСЦИПЛИНЫ

Наименование разделов	Основные показатели оценки	Формы и методы текущего контроля
Раздел 1. Применение высокотемпературных теплотехнологических процессов и установок (ВТПУ) в промышленности	<p>Знать:</p> <ul style="list-style-type: none"> - стандартные (типовые) методики проведения конструкционных и технико-экономических расчетов высокотемпературных теплотехнологических процессов при разработке технологических схем и проектировании элементов оборудования высокотемпературных установок с использованием нормативной документации и современных методов поиска и обработки информации; <p>Уметь:</p> <ul style="list-style-type: none"> - организовать сбор, проводить анализ научно-технической информации на основе отечественного и зарубежного опыта разработки, проектирования высокотемпературных установок, необходимых для постановки правильной цели, построения плана и проведения необходимых расчетов при проектировании высокотемпературных установок; - работать со справочной литературой, с ГОСТ, СНИП, СП, ПБ, РД и другими нормативными документами 	Устный опрос;

	<p>Владеть: - навыками применения методик проведения проектных разработок для нужд высокотемпературных теплотехнологических процессов и установок.</p>	
<p>Раздел 2. Теплотехнологическая классификация схем высокотемпературных теплотехнологических установок</p>	<p>Знать: - стандартные (типовые) методики проведения конструкционных и технико-экономических расчетов высокотемпературных теплотехнологических процессов при разработке технологических схем и проектировании элементов оборудования высокотемпературных установок с использованием нормативной документации и современных методов поиска и обработки информации. Уметь: - организовать сбор, проводить анализ научно-технической информации на основе отечественного и зарубежного опыта разработки, проектирования высокотемпературных установок, необходимых для постановки правильной цели, построения плана и проведения необходимых расчетов при проектировании высокотемпературных установок; Владеть: - навыками разработки схем и проектного размещения высокотемпературных установок на промышленных предприятиях.</p>	<p>Устный опрос;</p>
<p>Раздел 3. Конструктивные элементы теплотехнологических камер. Тепловые и конструктивные схемы установок</p>	<p>Знать: - способы преобразования различных видов энергии в тепловую, применяемых в высокотемпературных теплотехнологических процессах и установках; - структуру технологических схем, источники различных энергоресурсов, принципы работы и виды применяемого оборудования высокотемпературных установок; методы расчета высокотемпературных установок; Уметь: - анализировать потребности в различных видах энергии и энергетические характеристики при использовании высокотемпературных установок, принимать обоснованные решения, исходя из требований к высокотемпературным теплотехнологическим процессам; - работать со справочной литературой, с ГОСТ, СНиП, СП, ПБ, РД и другими нормативными документами Владеть: - навыками применения методик проведения проектных разработок для нужд высокотемпературных теплотехнологических процессов и установок.</p>	<p>Устный опрос;</p>

<p>Раздел 4. Нагревательные (термические) установки</p>	<p>Знать: - способы преобразования различных видов энергии в тепловую, применяемых в высокотемпературных теплотехнологических процессах и установках; - структуру технологических схем, источники различных энергоресурсов, принципы работы и виды применяемого оборудования высокотемпературных установок; методы расчета высокотемпературных установок; Уметь: - организовать сбор, проводить анализ научно-технической информации на основе отечественного и зарубежного опыта разработки, проектирования высокотемпературных установок, необходимых для постановки правильной цели, построения плана и проведения необходимых расчетов при проектировании высокотемпературных установок. Владеть: - навыками применения методик проведения проектных разработок для нужд высокотемпературных теплотехнологических процессов и установок;</p>	<p>Устный опрос; Защита лабораторных работ</p>
<p>Раздел 5. Плавильные процессы и установки</p>	<p>Знать: - стандартные (типовые) методики проведения конструкционных и технико-экономических расчетов высокотемпературных теплотехнологических процессов при разработке технологических схем и проектировании элементов оборудования высокотемпературных установок с использованием нормативной документации и современных методов поиска и обработки информации; Уметь: - анализировать потребности в различных видах энергии и энергетические характеристики при использовании высокотемпературных установок, принимать обоснованные решения, исходя из требований к высокотемпературным теплотехнологическим процессам; - работать со справочной литературой, с ГОСТ, СНиП, СП, ПБ, РД и другими нормативными документами Владеть: - навыками разработки схем и проектного размещения высокотемпературных установок на промышленных предприятиях.</p>	<p>Устный опрос; Защита лабораторных работ</p>
<p>Раздел 6. Процессы и установки термохимической переработки топлив</p>	<p>Знать: - стандартные (типовые) методики - способы преобразования различных видов энергии в тепловую, применяемых в высокотемпературных теплотехнологических процессах и</p>	<p>Устный опрос;</p>

	<p>установках;</p> <ul style="list-style-type: none"> - структуру технологических схем, источники различных энергоресурсов, принципы работы и виды применяемого оборудования высокотемпературных установок; методы расчета высокотемпературных установок; <p>Уметь:</p> <ul style="list-style-type: none"> - анализировать потребности в различных видах энергии и энергетические характеристики при использовании высокотемпературных установок, принимать обоснованные решения, исходя из требований к высокотемпературным теплотехнологическим процессам; <p>Владеть:</p> <ul style="list-style-type: none"> - навыками разработки схем и проектного размещения высокотемпературных установок на промышленных предприятиях; 	
<p>Раздел 7. Материальные, тепловые и энергетические балансы</p>	<p>Знать:</p> <ul style="list-style-type: none"> - стандартные (типовые) методики проведения конструкционных и технико-экономических расчетов высокотемпературных теплотехнологических процессов при разработке технологических схем и проектировании элементов оборудования высокотемпературных установок с использованием нормативной документации и современных методов поиска и обработки информации; - нормативы по энерго- и ресурсосбережению на высокотемпературных теплотехнологических процессах и установках. <p>Уметь:</p> <ul style="list-style-type: none"> - организовать сбор, проводить анализ научно-технической информации на основе отечественного и зарубежного опыта разработки, проектирования высокотемпературных установок, необходимых для постановки правильной цели, построения плана и проведения необходимых расчетов при проектировании высокотемпературных установок; - анализировать потребности в различных видах энергии и энергетические характеристики при использовании высокотемпературных установок, принимать обоснованные решения, исходя из требований к высокотемпературным теплотехнологическим процессам; <p>Владеть:</p> <ul style="list-style-type: none"> - навыками применения методик проведения проектных разработок для нужд высокотемпературных теплотехнологических процессов и установок; - навыками разработки мероприятий по энерго- и ресурсосбережению на объектах 	<p>Устный опрос; Защита лабораторных работ Контрольная работа</p>

	высокотемпературных установок.	
Раздел 8. Теплотехнологические основы высокотемпературных теплотехнологических процессов и установок	<p>Знать:</p> <ul style="list-style-type: none"> - способы преобразования различных видов энергии в тепловую, применяемых в высокотемпературных теплотехнологических процессах и установках; <p>Уметь:</p> <ul style="list-style-type: none"> - анализировать потребности в различных видах энергии и энергетические характеристики при использовании высокотемпературных установок, принимать обоснованные решения, исходя из требований к высокотемпературным теплотехнологическим процессам; - работать со справочной литературой, с ГОСТ, СНИП, СП, ПБ, РД и другими нормативными документами <p>Владеть:</p> <ul style="list-style-type: none"> - навыками применения методик проведения проектных разработок для нужд высокотемпературных теплотехнологических процессов и установок; - навыками разработки мероприятий по энерго- и ресурсосбережению на объектах высокотемпературных установок. 	Устный опрос; Защита лабораторных работ Контрольная работа
Раздел 9. Основы энергосберегающей теплотехнологии	<p>Знать:</p> <ul style="list-style-type: none"> - нормативы по энерго- и ресурсосбережению на высокотемпературных теплотехнологических процессах и установках. <p>Уметь:</p> <ul style="list-style-type: none"> - анализировать потребности в различных видах энергии и энергетические характеристики при использовании высокотемпературных установок, принимать обоснованные решения, исходя из требований к высокотемпературным теплотехнологическим процессам; - работать со справочной литературой, с ГОСТ, СНИП, СП, ПБ, РД и другими нормативными документами <p>Владеть:</p> <ul style="list-style-type: none"> - навыками разработки мероприятий по энерго- и ресурсосбережению на объектах высокотемпературных установок. 	Устный опрос;

АННОТАЦИЯ
рабочей программы дисциплины
«Высокотемпературные теплотехнологические процессы и установки»

1 Общая трудоемкость (з.е./ час): 3/108. При заочной форме обучения контактная работа 14,35 часов, из них: лекционные 6, лабораторные занятия 8. Самостоятельная работа студента 89,65 часов. Форма промежуточного контроля: зачет. Дисциплина изучается на 4 курсе в 7 семестре.

2 Место дисциплины в структуре образовательной программы

Дисциплина Б1.В.ДВ.02.01 «Высокотемпературные теплотехнологические процессы и установки» относится к дисциплинам части, формируемой участниками образовательных отношений, блока 1 Дисциплины (модули). Является дисциплиной по выбору и изучается в 7 семестре на 4 курсе при заочной форме обучения.

Дисциплина базируется на дисциплинах (модулях): Физика, Математика, Химия, Введение в информационные технологии, Материаловедение и технология конструкционных материалов, Топливо и основы горения. Техническая термодинамика, Механика, Тепломассообмен, Вычислительная математика, Тепломассообменное оборудование предприятий,

3 Цель и задачи освоения учебной дисциплины

Целью освоения дисциплины является обеспечение базовой подготовки студентов в области изучения принципов работы и возможностей использования высокотемпературных теплотехнологических процессов и установок на промышленных предприятиях.

Задачами преподавания дисциплины являются:

- знакомство с основными видами высокотемпературных теплотехнологических процессов и установок, применяемых на промышленных предприятиях;
- обучение проведению расчётов основных характеристик и показателей эффективности проведения высокотемпературных теплотехнологических процессов и работы установок, их осуществляющих;
- выработка навыков освоения, понимания значимости и способов решения проблемы экономии топлива – энергетических ресурсов, потребляемых в высокотемпературных установках.

4 Содержание дисциплины

Структурная схема дисциплины ВТПУ. Основные понятия и термины. Общие особенности и область применения высокотемпературных теплоэнергетических процессов и систем. Схемы этапов теплоэнергетических процессов. Схемы размещения источников энергии и движения продуктов сгорания в теплоэнергетических установках и системах.
Принципиальная структурная схема теплоэнергетических установок и систем. Тепловые схемы, классификация тепловых схем. Принципы построения тепловых схем. Теплотехнологические основы огнетехнических процессов. Структурные, тепловые и теплотехнологические схемы теплоэнергетических установок и систем.
Топочные, горелочные устройства, фундамент, каркас, обмуровка, трубопроводные коммуникации. Огнеупорные материалы. Классификация и свойства огнеупорных материалов. Способы изготовления. Теплоизоляционные материалы. Классификация и свойства теплоизоляционных материалов. Классификация высокотемпературных теплотехнологических процессов и установок. Энергетика теплотехнологии, как элемент энергосбережения. Туннельная, шахтная, методическая нагревательные установки. Устройство для обжига в кипящем слое. Отражательные плавильные установки.
Физико–химические особенности процессов нагрева. Конструкции и показатели работы нагревательных установок. Процессы передачи тепла. Повышение эффективности работы.
Классификация плавильных процессов. Технологические основы доменного процесса. Схема, конструкция элементов и показатели работы доменного производства. Схема потоков основных энергоресурсов в доменном производстве. Технологические основы производства стали. Схема, конструкция элементов и показатели работы мартеновского производства. Схема потоков основных энергоресурсов в мартеновском производстве. Схема, конструкция элементов и показатели работы конверторного производства. Схема потоков основных энергоресурсов в конверторном производстве.
Назначение, основные виды и классификация процессов термохимической переработки топлив. Пирогенетическое разложение топлив. Физическое разделение топлив. Термохимическая переработка топлив с применением окислителей и восстановителей. Установки для переработки топлив. Схема изменения состава топлива при термохимической переработке топлив.
Структура уравнений материальных балансов. Расчеты материальных балансов теплоэнергетических установок и систем. Тепловой баланс теплоэнергетического реактора. Зональные тепловые балансы теплотехнологического реактора. Тепловые балансы отдельных элементов тепловой схемы высокотемпературных теплотехнологических процессов и установок. Тепловые и энергетические балансы высокотемпературных теплотехнологических процессов и установок.
Схема массообмена в рабочем пространстве высокотемпературной теплотехнологической установки. Внешний и внутренний тепломассообмен. Радиационный, конвективный и радиационно–конвективный режимы внешнего теплообмена. Продолжительность тепловой обработки технологического сырья и изделий. Продолжительность

нагрева термически тонких тел. Продолжительность нагрева термически массивных тел. Выбор источника энергии для высокотемпературного теплотехнологического процесса. Газовые горелки и мазутные форсунки высокотемпературных установок. Преобразование электрической энергии в теплоту.
Пути снижения энергозатрат на высокотемпературных теплотехнологических процессах и установках. Регенерация тепловых и горючих отходов высокотемпературных установок. Регенеративные теплообменники с неподвижной, вращающейся и пересыпающейся насадкой. Рекуперативные теплообменники. Преимущества и недостатки регенеративных и рекуперативных теплообменников. Вторичные энергоресурсы высокотемпературных установок и их использование: тепловые, горючие, избыточного давления. Использование теплоты уходящих газов высокотемпературных установок в котлах–утилизаторах. Газовые утилизационные бескомпрессорные турбины.

5 Планируемые результаты обучения по дисциплине, обеспечивающие достижение планируемых результатов освоения образовательной программы

Изучение дисциплины «Высокотемпературные теплотехнологические процессы и установки» направлено на приобретение следующих **компетенций и индикаторов их достижения:**

Категория компетенций	Код и наименование компетенции	Код и наименование индикатора достижения компетенции
Универсальные компетенции		
Разработка и реализация проектов	УК-2. Способен определять круг задач в рамках поставленной цели и выбирать оптимальные способы их решения, исходя из действующих правовых норм, имеющихся ресурсов и ограничений	УК-2.2 В рамках поставленных задач определяет имеющиеся ресурсы и ограничения, действующие правовые нормы. УК-2.4 Выполняет задачи в зоне своей ответственности в соответствии с запланированными результатами и точками контроля, при необходимости корректирует способы решения задач. УК-2.5 Представляет результаты проекта, предлагает возможности их использования и/или совершенствования.
Профессиональные компетенции		
Тип задач профессиональной деятельности: производственно-технологическая	ПК-1. Способен участвовать в работах по освоению и организации технологических процессов объектов профессиональной деятельности	ПК-1.1 Участвует в разработке схем размещения объектов профессиональной деятельности в соответствии с технологией производства ПК-1.2 Демонстрирует знания технологических процессов, обеспечивающих работу объектов профессиональной деятельности.
	ПК-4. Готов к разработке мероприятий по энерго- и ресурсосбережению на объектах профессиональной деятельности	ПК-4.1 Демонстрирует знание нормативов по энерго- и ресурсосбережению на объектах профессиональной деятельности. ПК-4.2 Демонстрирует навыки разработки мероприятий по энерго- и ресурсосбережению на объектах профессиональной деятельности

В результате изучения дисциплины студент бакалавриата должен

Знать:

- стандартные (типовые) методики проведения конструкционных и технико-экономических расчетов высокотемпературных теплотехнологических процессов при разработке технологических схем и проектировании элементов оборудования высокотемпературных установок с использованием нормативной документации и современных методов поиска и обработки информации;
- способы преобразования различных видов энергии в тепловую, применяемых в высокотемпературных теплотехнологических процессах и установках;
- структуру технологических схем, источники различных энергоресурсов, принципы работы и виды применяемого оборудования высокотемпературных установок; методы расчета высокотемпературных установок;
- нормативы по энерго- и ресурсосбережению на высокотемпературных теплотехнологических процессах и установках.

Уметь:

- организовать сбор, проводить анализ научно-технической информации на основе отечественного и зарубежного опыта разработки, проектирования высокотемпературных установок, необходимых для постановки правильной цели, построения плана и проведения необходимых расчетов при проектировании высокотемпературных установок;
- анализировать потребности в различных видах энергии и энергетические характеристики при использовании высокотемпературных установок, принимать обоснованные решения, исходя из требований к высокотемпературным теплотехнологическим процессам;

- работать со справочной литературой, с ГОСТ, СНиП, СП, ПБ, РД и другими нормативными документами

Владеть:

- навыками применения методик проведения проектных разработок для нужд высокотемпературных теплотехнологических процессов и установок;

- навыками разработки схем и проектного размещения высокотемпературных установок на промышленных предприятиях;

- навыками разработки мероприятий по энерго- и ресурсосбережению на объектах высокотемпературных установок.

МИНИСТЕРСТВО НАУКИ И ВЫСШЕГО ОБРАЗОВАНИЯ
РОССИЙСКОЙ ФЕДЕРАЦИИ

Новомосковский институт (филиал)
федерального государственного бюджетного образовательного учреждения высшего
образования «Российский химико-технологический университет имени Д.И. Менделеева»

УТВЕРЖДАЮ



Директор Новомосковского института
Д.И. Менделеева

Первухин В.Л.

30 06 2022 г.

Рабочая программа дисциплины

Огнетехнические установки промышленных предприятий

Уровень высшего образования Бакалавриат

Направление подготовки 13.03.01 «Теплоэнергетика и теплотехника»

Направленность (профиль) подготовки «Промышленная теплоэнергетика»

Квалификация выпускника Бакалавр

Форма обучения заочная

г. Новомосковск

2022 г.

Разработчик (кв):

Зав. кафедрой «Промышленная теплоэнергетика»
к.т.н., доцент

В.Е. Золотарева

Рабочая программа рассмотрена и одобрена на заседании кафедры «Промышленная теплоэнергетика»

Протокол № 10 от 30.06.22

Зав. кафедрой: к.т.н., доцент _____
(подпись)

В.Е. Золотарева

Эксперт:

Восточный филиал ООО «ВКС» директор _____
(подпись)

«30» 06 2022 г.

В.Н. Стоянов

Рабочая программа согласована с деканом Факультета _____

Декан факультета: д.т.н., профессор

«30» 06 2022 г.

В.М. Логачева

Рабочая программа согласована с деканом факультета _____

Декан факультета: к.т.н., доцент

«30» 06 2022 г.

А.Ю. Степановский

Рабочая программа согласована с учебно-методическим учреждением НИ РХТУ

Руководитель: д.т.н., профессор

«30» 06 2022 г.

Н.Д. Кисим

1. ОБЩИЕ ПОЛОЖЕНИЯ

Нормативные документы, используемые при разработке рабочей программы дисциплины

Нормативную правовую базу разработки рабочей программы дисциплины составляют:

- Федеральный закон от 29.12.2012 № 273-ФЗ «Об образовании в Российской Федерации» (с учетом изменений и дополнений);
- Федеральный закон от 31.07.2020 г №304-ФЗ «О внесении изменений в Федеральный закон «Об образовании в Российской Федерации» по вопросам воспитания обучающихся»;
- Приказ Минобрнауки России от 06.04.2021 N 245 «Об утверждении Порядка организации и осуществления образовательной деятельности по образовательным программам высшего образования – программам бакалавриата, программам специалитета, программам магистратуры»;
- Федеральный государственный образовательный стандарт высшего образования (ФГОС ВО) (ФГОС-3++) по направлению подготовки 13.03.01 Теплоэнергетика и теплотехника, утвержденный приказом Министерства образования и науки Российской Федерации от 28.02.2018 г. N 143 (Зарегистрировано в Минюсте России 22.03.2018 г. N 50480);
- Положение о практической подготовке обучающихся, утвержденное приказом Министерства науки и высшего образования Российской Федерации и Министерства просвещения Российской Федерации от 05.08.2020 г. № 885/390 (зарегистрирован Министерством юстиции Российской Федерации 11.09.2020 г., регистрационный № 59778);
- Приказ Министерства образования и науки Российской Федерации от 27 ноября 2015 N 1383 "Об утверждении Положения о практике обучающихся, осваивающих основные профессиональные образовательные программы высшего образования" зарегистрирован Министерством юстиции Российской Федерации 18 декабря 2015 г., регистрационный N 40168);
- Методическими рекомендациями по организации образовательного процесса для обучения инвалидов и лиц с ограниченными возможностями здоровья в образовательных организациях высшего образования, в том числе оснащенности образовательного процесса (утверждены заместителем Министра образования и науки РФ А.А. Климовым от 08.04.2014 № АК-44/05вн)
- Устав ФГБОУ ВО РХТУ им. Д.И. Менделеева;
- Положение о Новомосковском институте (филиале) РХТУ им. Д.И. Менделеева.
- Локальные нормативные акты Новомосковского института (филиала) РХТУ им. Д.И. Менделеева.
- Положение о порядке организации и осуществления образовательной деятельности по образовательным программам высшего образования - программам бакалавриата, программам специалитета, программам магистратуры в НИ РХТУ им. Д.И. Менделеева, принятым решением Ученого совета НИ РХТУ им. Д.И. Менделеева от 30.10.2019;
- Положения об электронной информационно-образовательной среде Новомосковского института (филиала) федерального государственного бюджетного образовательного учреждения высшего образования «Российский химико-технологический университет имени Д.И. Менделеева»

Рабочая программа дисциплины (далее – Программа, РПД) составлена в соответствии с требованиями Федерального государственного образовательного стандарта высшего образования (уровень бакалавриата) по направлению подготовки 13.03.01 «Теплоэнергетика и теплотехника», утвержденного приказом Министерства науки и высшего образования Российской Федерации от 28.02.2018 г. N 143 (Зарегистрировано в Минюсте России 22.03.2018 г. N 50480), рекомендациями Учебно-методической комиссии НИ РХТУ им. Д.И. Менделеева и накопленным опытом преподавания дисциплины кафедрой «Промышленная теплоэнергетика» НИ РХТУ им. Д.И. Менделеева (далее – Институт).

Контроль успеваемости студентов ведется по принятой в Институте системе.

Рабочая программа дисциплины может быть реализована с применением электронного обучения и дистанционных образовательных технологий полностью или частично.

2 ЦЕЛЬ И ЗАДАЧИ ОСВОЕНИЯ УЧЕБНОЙ ДИСЦИПЛИНЫ

Целью освоения дисциплины «Огнетехнические установки промышленных предприятий» является обеспечение базовой подготовки студентов в области изучения принципов работы и возможностей использования огнетехнических установок на промышленных предприятиях.

Задачи преподавания дисциплины:

- знакомство с принципами работы и основными видами огнетехнических установок, применяемых на промышленных предприятиях;
- обучение проведению расчётов основных характеристик и показателей эффективности проведения теплотехнологических процессов и работы огнетехнических установок, их осуществляющих;
- выработка навыков освоения, понимания значимости и способов решения проблемы экономии топливно-энергетических ресурсов, потребляемых в огнетехнических установках.

3. МЕСТО ДИСЦИПЛИНЫ В СТРУКТУРЕ ОПОП

Дисциплина Б1.В.ДВ.02.02 «Огнетехнические установки промышленных предприятий» относится к дисциплинам части, формируемой участниками образовательных отношений, блока 1 Дисциплины (модули). Является дисциплиной по выбору и изучается в 7 семестре на 4 курсе заочной формы обучения.

Дисциплина базируется на дисциплинах (модулях): Физика, Математика, Химия, Введение в информационные технологии, Материаловедение и технология конструкционных материалов, Топливо и основы горения. Техническая термодинамика, Механика, Теплообмен, Вычислительная математика, Теплообменное оборудование предприятий,

4. ТРЕБОВАНИЯ К РЕЗУЛЬТАТАМ ОСВОЕНИЯ ДИСЦИПЛИНЫ

Изучение дисциплины «Огнетехнические установки промышленных предприятий» направлено на приобретение следующих **компетенций и индикаторов их достижения:**

Категория компетенций	Код и наименование компетенции	Код и наименование индикатора достижения компетенции
Универсальные компетенции		
Разработка и реализация проектов	УК-2. Способен определять круг задач в рамках поставленной цели и выбирать оптимальные способы их решения, исходя из действующих правовых норм, имеющихся ресурсов и ограничений	УК-2.2 В рамках поставленных задач определяет имеющиеся ресурсы и ограничения, действующие правовые нормы. УК-2.4 Выполняет задачи в зоне своей ответственности в соответствии с запланированными результатами и точками контроля, при необходимости корректирует способы решения задач. УК-2.5 Представляет результаты проекта, предлагает возможности их использования и/или совершенствования.
Профессиональные компетенции		
Тип задач профессиональной деятельности: производственно-технологическая	ПК-1. Способен участвовать в работах по освоению и организации технологических процессов объектов профессиональной деятельности	ПК-1.1 Участвует в разработке схем размещения объектов профессиональной деятельности в соответствии с технологией производства ПК-1.2 Демонстрирует знания технологических процессов, обеспечивающих работу объектов профессиональной деятельности.
	ПК-4. Готов к разработке мероприятий по энерго- и ресурсосбережению на объектах профессиональной деятельности	ПК-4.1 Демонстрирует знание нормативов по энерго- и ресурсосбережению на объектах профессиональной деятельности. ПК-4.2 Демонстрирует навыки разработки мероприятий по энерго- и ресурсосбережению на объектах профессиональной деятельности

В результате изучения дисциплины студент бакалавриата должен

Знать:

- стандартные (типовые) методики проведения конструкционных и технико-экономических расчетов теплотехнологических процессов при разработке технологических схем и проектировании элементов оборудования огнетехнических установок с использованием нормативной документации и современных методов поиска и обработки информации;

- способы получения тепловой энергии, применяемые в огнетехнических установках;
- структуру технологических схем, источники применяемых топливных энергоресурсов, принципы работы и виды оборудования, применяемого в огнетехнических установках;
- нормативы по энерго- и ресурсосбережению при работе огнетехнических установках.

Уметь:

- организовать сбор, проводить анализ научно-технической информации на основе отечественного и зарубежного опыта разработки, проектирования огнетехнических установок, необходимых для постановки правильной цели, построения плана и проведения необходимых расчетов при проектировании огнетехнических установок;

- анализировать потребности в различных видах топлива и энергетические характеристики при использовании огнетехнических установок, принимать обоснованные решения, исходя из требований к теплотехнологическим процессам в этих установках;

- работать со справочной литературой, с ГОСТ, СНиП, СП, ПБ, РД и другими нормативными документами

Владеть:

- навыками применения методик проведения проектных разработок для нужд огнетехнических установок;
- навыками разработки схем и проектного размещения высокотемпературных установок на промышленных предприятиях;

- навыками разработки мероприятий по энерго- и ресурсосбережению на огнетехнических установках.

5. ОБЪЕМ ДИСЦИПЛИНЫ И ВИДЫ ОБРАЗОВАТЕЛЬНОГО ПРОЦЕССА

Общая трудоемкость дисциплины «Огнетехнические установки промышленных предприятий» составляет 108 часов или 3 зачетные единицы (з.е). При заочной обучении дисциплина изучается на 4 курсе в 7 семестре.

Вид учебной работы	Всего, ак.час.	Семестры	Семестры
		ак.час	з.е.
		7	7
Контактная работа обучающихся с педагогическими работниками (всего)	14,35	14,35	0,399
Контактная работа аудиторная	14,35	14,35	0,399
В том числе:			
Лекции	6	6	0,167
Лабораторные работы (ЛР)	8	8	0,222
Контроль аттестации:	0,35	0,35	0,01
зачет	0,35	0,35	0,01
Самостоятельная работа (всего):	89,65	89,65	2,490
Контактная самостоятельная работа (групповые консультации и индивидуальная работа обучающихся с педагогическим работником)	4,65	4,65	0,129
Другие виды самостоятельной работы	85	85	2,361
Проработка лекционного материала	27	27	0,75
Подготовка к лабораторным занятиям	24	24	0,667
Подготовка контрольной работы	34	34	0,944
Контроль	4	4	0,111
Общая трудоемкость	час. 108	108	108
	з.е. 3	3	3

6. СОДЕРЖАНИЕ ДИСЦИПЛИНЫ

6.1 Разделы дисциплины и виды занятий

№ п/п	Раздел дисциплины	ак. часов								
		Всего	в т.ч. в форме практ. подг. (при наличии)	Лекции	в т.ч. в форме практ. подг. (при наличии)	Прак. зан.	в т.ч. в форме практ. подг. (при наличии)	Лаб. работы	в т.ч. в форме практ. подг. (при наличии)	Сам. работа
<i>седьмой семестр</i>										
1	Применение огнетехнических установок промышленных предприятий (ОГУ)	4		0,5		-		-		3,5
2	Теплотехнологическая классификация схем огнетехнических установок промышленных предприятий	4		0,5		-		-		3,5
3	Конструктивные элементы теплотехнологических камер. Тепловые и конструктивные схемы установок	4		0,5		-		-		3,5
4	Нагревательные	12,5		1		-		2		9,5

	(термические) установки								
5	Плавильные процессы и установки	12,5		1		-		2	9,5
6	Процессы и установки термохимической переработки топлив	4		0,5		-		-	3,5
7	Материальные, тепловые и энергетические балансы огнетехнических установок	29,65		1		-		2	26,65
8	Теплотехнологические основы работы огнетехнических установок промышленных предприятий	21		0,5		-			20,5
9	Основа энергосберегающей теплотехнологии	12		0,5		-		2	9,5
	Итого:	103,65		6		-		8	89,65
	Вид аттестации (зачет)								
	Контроль аттестации	0,35							
	Контроль	4							
	ИТОГО (за 7 семестр):	108							

6.2 Содержание разделов дисциплины

№ раздела	Наименование раздела дисциплины 7 семестр	Содержание раздела
1.	Применение огнетехнических установок промышленных предприятий (ОТУ)	Структурная схема дисциплины «Огнетехнические установки промышленных предприятий» (ОТУ). Применяемые понятия и профессиональные термины. Общие особенности и область применения теплоэнергетических процессов и систем. Схемы этапов теплоэнергетических процессов. Схемы размещения источников энергии и движения продуктов сгорания в теплоэнергетических установках и системах.
2.	Теплотехнологическая классификация схем огнетехнических установок промышленных предприятий	Принципиальная структурная схема теплоэнергетических установок и систем. Тепловые схемы, классификация тепловых схем. Принципы построения тепловых схем. Теплотехнологические основы огнетехнических процессов. Структурные, тепловые и теплотехнологические схемы теплоэнергетических установок и систем.
3.	Конструктивные элементы теплотехнологических камер. Тепловые и конструктивные схемы установок	Топочные, горелочные устройства, фундамент, каркас, обмуровка, трубопроводные коммуникации. Огнеупорные материалы. Классификация и свойства огнеупорных материалов. Способы изготовления. Теплоизоляционные материалы. Классификация и свойства теплоизоляционных материалов. Классификация огнетехнических теплотехнологических процессов и установок. Энергетика теплотехнологии, как элемент энергосбережения. Туннельная, шахтная, методическая нагревательная установка. Устройство для обжига в кипящем слое. Отражательные плавильные установки.
4.	Нагревательные (термические) установки	Физико-химические особенности процессов горения топлива и нагрева изделий в огнетехнических установках. Продолжительность нагрева термически тонких тел. Продолжительность нагрева термически массивных тел. Конструкции и показатели работы нагревательных установок. Процессы передачи тепла. Повышение эффективности работы.
5.	Плавильные процессы и установки	Классификация плавильных процессов. Технологические основы доменного процесса. Схема, конструкция элементов и показатели работы доменного производства. Схема потоков основных энергоресурсов в доменном производстве. Технологические основы производства стали. Схема, конструкция элементов и показатели работы мартеновского

		производства. Схема потоков основных энергоресурсов в мартеновском производстве. Схема, конструкция элементов и показатели работы конверторного производства. Схема потоков основных энергоресурсов в конверторном производстве.
6.	Процессы и установки термохимической переработки топлив	Назначение, основные виды и классификация процессов термохимической переработки топлив. Пирогенетическое разложение топлив. Физическое разделение топлив. Термохимическая переработка топлив с применением окислителей и восстановителей. Установки для переработки топлив. Схема изменения состава топлива при термохимической переработке топлив.
7.	Материальные, тепловые и энергетические балансы огнетехнических установок	Структура уравнений материальных балансов. Расчеты материальных балансов огнетехнических установок и систем. Тепловой баланс теплоэнергетического реактора. Зональные тепловые балансы теплотехнологического реактора. Тепловые балансы отдельных элементов тепловой схемы огнетехнических установок промышленных предприятий. Тепловые и энергетические балансы огнетехнических установок промышленных предприятий в целом.
8.	Теплотехнологические основы работы огнетехнических установок промышленных предприятий	Схема массообмена в рабочем пространстве огнетехнических теплотехнологических установок. Внешний и внутренний тепломассообмен. Радиационный, конвективный и радиационно-конвективный режимы внешнего теплообмена. Продолжительность тепловой обработки технологического сырья и изделий. Выбор топлива для огнетехнического теплотехнологического процесса. Газовые горелки и мазутные форсунки огнетехнических установок.
9.	Основа энергосберегающей теплотехнологии	Пути снижения энергозатрат в теплотехнологических процессах огнетехнических установок. Регенерация тепловых и горючих отходов огнетехнических установок. Регенеративные теплообменники с неподвижной, вращающейся и пересыпающейся насадкой. Рекуперативные теплообменники. Преимущества и недостатки регенеративных и рекуперативных теплообменников. Вторичные энергоресурсы огнетехнических установок и их использование. Использование теплоты уходящих газов огнетехнических установок в котлах-утилизаторах. Газовые утилизационные бескомпрессорные турбины.

7. СООТВЕТСТВИЕ СОДЕРЖАНИЯ ТРЕБОВАНИЯМ К РЕЗУЛЬТАТАМ ОСВОЕНИЯ ДИСЦИПЛИНЫ

№ п/п	В результате освоения дисциплины студент должен:	Раздел 1	Раздел 2	Раздел 3	Раздел 4	Раздел 5	Раздел 6	Раздел 7	Раздел 8	Раздел 9
	Знать:									
1.	- стандартные (типовые) методики проведения конструктивных и технико-экономических расчетов теплотехнологических процессов при разработке технологических схем и проектировании элементов оборудования огнетехнических установок с использованием нормативной документации и современных методов поиска и обработки информации;	+	+			+		+		
2.	- способы получения тепловой энергии, применяемые в огнетехнических установках;			+	+		+		+	
3.	- структуру технологических схем, источники применяемых топливных энергоресурсов, принципы работы и виды оборудования, применяемого в огнетехнических установках;			+	+		+			
4.	- нормативы по энерго- и ресурсосбережению при работе огнетехнических установках.							+		+
	Уметь:									
1.	- организовать сбор, проводить анализ научно-	+	+		+			+		

	технической информации на основе отечественного и зарубежного опыта разработки, проектирования огнетехнических установок, необходимых для постановки правильной цели, построения плана и проведения необходимых расчетов при проектировании огнетехнических установок;									
2.	- анализировать потребности в различных видах топлива и энергетические характеристики при использовании огнетехнических установок, принимать обоснованные решения, исходя из требований к теплотехнологическим процессам в этих установках;				+		+	+	+	+
3.	- работать со справочной литературой, с ГОСТ, СНиП, СП, ПБ, РД и другими нормативными документами	+			+					+
	Владеть									
1.	- навыками применения методик проведения проектных разработок для нужд огнетехнических установок;	+			+				+	+
2.	- навыками разработки схем и проектного размещения высокотемпературных установок на промышленных предприятиях;				+			+		
3.	- навыками разработки мероприятий по энерго- и ресурсосбережению на огнетехнических установках.								+	+

В результате освоения дисциплины студент должен овладеть следующими компетенциями и индикаторами их достижения

Код и наименование компетенции	Код и наименование индикатора достижения компетенции	Раздел 1	Раздел 2	Раздел 3	Раздел 4	Раздел 5	Раздел 6	Раздел 7	Раздел 8	Раздел 9
УК-2. Способен определять круг задач в рамках поставленной цели и выбирать оптимальные способы их решения, исходя из действующих правовых норм, имеющихся ресурсов и ограничений	УК-2.2 В рамках поставленных задач определяет имеющиеся ресурсы и ограничения, действующие правовые нормы	+	+		+				+	+
	УК-2.4 Выполняет задачи в зоне своей ответственности в соответствии с запланированными результатами и точками контроля, при необходимости корректирует способы решения задач			+	+		+			+
	УК-2.5 Представляет результаты проекта, предлагает возможности их использования и/или совершенствования							+		
ПК-1. Способен участвовать в работах по освоению и организации технологических процессов объектов профессиональной деятельности	ПК-1.1 Участвует в разработке схем размещения объектов профессиональной деятельности в соответствии с технологией производства	+	+				+		+	+
	ПК-1.2 Демонстрирует знания технологических процессов, обеспечивающих работу объектов профессиональной деятельности	+		+	+		+			+
ПК-4. Готов к разработке мероприятий по энерго- и ресурсосбережению на объектах профессиональной деятельности	ПК-4.1 Демонстрирует знание нормативов по энерго- и ресурсосбережению на объектах профессиональной деятельности.	+	+						+	+
	ПК-4.2 Демонстрирует навыки разработки мероприятий по энерго- и ресурсосбережению на объектах профессиональной деятельности				+	+	+	+		+

8. ПРАКТИЧЕСКИЕ И ЛАБОРАТОРНЫЕ ЗАНЯТИЯ

8.1 Практические занятия

Не предусмотрено учебным планом

8.2 Лабораторные занятия

Выполнение лабораторного практикума способствует закреплению учебного материала, изучаемого в дисциплине «Огнетехнические установки промышленных предприятий».

Лабораторные работы и разделы, которые они охватывают

№ п/п	№ раздела дисциплины	Наименование лабораторных работ	Трудоемкость час.
7 семестр			
1.	4	Конструктивный тепловой расчет ограждений высокотемпературной установки при стационарном режиме.	2
2.	5	Поверочный тепловой расчет ограждений высокотемпературной установки при стационарном режиме.	2
3.	7	Расчет элементов котла–утилизатора за мартеновской печью.	2
4.	8	Расчет энергетического баланса периода расплавления дуговой сталеплавильной печи.	2
		Итого:	8

8.3 Тематика Контрольной работы

При заочной форме обучения Контрольная работа выполняется в 7 семестре

№ п/п	№ раздела дисциплины	Тематика контрольной работы	Семестр
1.	7, 8	Расчет элементов огнетехнической установки. Расчет радиационного теплообменника в огнетехнической установке. Расчет конвективного теплообменника в огнетехнической установке. Расчет передачи тепла теплопроводностью при нагреве стальных изделий.	7

9. САМОСТОЯТЕЛЬНАЯ РАБОТА

Самостоятельная работа проводится с целью освоения знаний и умений по дисциплине «Огнетехнические установки промышленных предприятий» и предусматривает:

- ознакомление и проработку рекомендованной литературы, работу с электронно-библиотечными системами;
- подготовку к защите лабораторных работ;
- выполнение контрольной работы;
- подготовку к сдаче зачета по дисциплине.

Планирование времени на самостоятельную работу, необходимого на изучение дисциплины, студентам надо осуществлять на весь период изучения, предусматривая при этом регулярное повторение пройденного материала. Материал, законспектированный на лекциях, необходимо регулярно дополнять сведениями из литературных источников, представленных в рабочей программе. При работе с указанными источниками рекомендуется составлять краткий конспект материала, с обязательным фиксированием библиографических данных источника.

10. ОЦЕНОЧНЫЕ МАТЕРИАЛЫ

Оценочные материалы представлены в виде отдельного документа – Фонда оценочных средств, являющегося неотъемлемой частью рабочей программы дисциплины.

11. МЕТОДИЧЕСКИЕ УКАЗАНИЯ ПО ОСВОЕНИЮ ДИСЦИПЛИНЫ

Организация образовательного процесса регламентируется учебным планом и расписанием учебных занятий. Язык обучения (преподавания) — русский. Через каждые 45 мин контактной работы делается перерыв продолжительностью 5 мин, а после двух час. контактной работы делается перерыв продолжительностью 10 мин.

Сетевая форма реализации программы дисциплины не используется.

Обучающийся имеет право на зачет результатов обучения по дисциплине, если она освоена им при получении среднего профессионального образования и (или) высшего образования, а также дополнительного образования (при наличии) (далее - зачет результатов обучения). Зачтенные результаты обучения учитываются в качестве результатов промежуточной аттестации в установленном в Институте порядке.

11.1 Образовательные технологии

Образовательный процесс при освоении дисциплины основывается на использовании традиционных, инновационных и информационных образовательных технологий. Возможна реализация ОПОП с применением электронного обучения и дистанционных образовательных технологий. Традиционные образовательные технологии представлены лекциями и семинарскими (практическими) занятиями. Инновационные образовательные технологии используются в виде применения активных и интерактивных форм проведения занятий. Информационные образовательные технологии реализуются путем активизации самостоятельной работы студентов в информационной образовательной среде. При проведении учебных занятий обеспечивается развитие у обучающихся навыков командной работы, межличностной коммуникации, принятия решений, лидерских качеств (включая проведение интерактивных лекций, групповых дискуссий, в том числе с учетом региональных особенностей профессиональной деятельности выпускников и потребностей работодателей).

11.2 Лекции

Лекционный курс предполагает систематизированное изложение основных вопросов содержания дисциплины.

На первой лекции лектор обязан предупредить студентов, применительно к какому базовому учебнику (учебникам, учебным пособиям) будет прочитан курс.

Лекционный курс обеспечивает более глубокое понимание учебных вопросов при значительно меньшей затрате времени, чем это требуется среднестатистическому студенту на самостоятельное изучение материала.

11.3 Лабораторные работы

На первом занятии лабораторного практикума проводится ознакомление студентов с техникой безопасности при выполнении лабораторных работ в ходе лабораторного практикума по дисциплине «Огнетехнические установки промышленных предприятий».

По каждой лабораторной работе студент оформляет письменный отчет. Текущий контроль на лабораторных работах проводится в виде устных опросов – «защита» по итогам лабораторных работ. Оценивается ход лабораторных работ, достигнутые результаты, качество оформления отчета, своевременность сдачи.

11.4 Самостоятельная работа студента

Для успешного усвоения дисциплины необходимо не только посещать аудиторные занятия, но и вести активную самостоятельную работу. При самостоятельной проработке курса обучающиеся должны:

- повторить законспектированный на лекционном занятии материал и дополнить его с учетом рекомендованной по данной теме литературы;
- изучить рекомендованную основную и дополнительную литературу, составлять тезисы, аннотации и конспекты наиболее важных моментов;
- самостоятельно выполнить контрольную работу;
- использовать для самопроверки материала оценочные средства.

Контрольная работа оценивается по следующим критериям:

- правильность выполнения задания;
- аккуратность в оформлении работы;
- использование специальной литературы;
- своевременная сдача выполненного задания (указывается преподавателем).

11.5 Методические рекомендации для преподавателей

Основные принципы обучения

1. Цель обучения – развить мышление, выработать мировоззрение; познакомить с идеями и методами науки; научить применять принципы и законы для решения простых и нестандартных термодинамических задач.

2. Обучение должно органически сочетаться с воспитанием. Нужно развивать в студентах волевые качества и трудолюбие. Ненавязчиво, к месту прививать элементы культуры поведения. В частности, преподаватель должен личным примером воспитывать в студентах пунктуальность и уважение к чужому времени. Недопустимо преподавание односеместровой учебной дисциплины превращать в многосеместровое. Возникшая академическая задолженность должна быть ликвидирована в период следующего семестра до начала зачетной недели.

3. Обучение должно быть активным. Нужно строить обучение так, чтобы в овладении материалом основную роль играла память логическая, а не формальная. Запоминание должно достигаться через глубокое понимание.

4. Одно из важнейших условий успешного обучения – умение организовать работу студентов.

5. Отношение преподавателя к студентам должно носить характер доброжелательной требовательности. Для стимулирования работы студентов нужно использовать поощрение, одобрение, похвалу, но не порицание (порицание может применяться лишь как исключение). Преподаватель должен быть для студентов доступным.

6. Необходим регулярный контроль работы студентов. Правильно поставленный, он помогает им организовать систематические занятия, а преподавателю достичь высоких результатов в обучении.

7. Важнейшей задачей преподавателей, ведущих занятия по дисциплине, является выработка у студентов осознания необходимости и полезности знания дисциплины как теоретической и практической основы для изучения профильных дисциплин.

8. С целью более эффективного усвоения студентами материала данной дисциплины рекомендуется при проведении занятий использовать современные технические средства обучения, а именно презентации лекций, наглядные пособия и т.п.

9. Для более глубокого изучения предмета и подготовки ряда вопросов (тем) для самостоятельного изучения по разделам дисциплины преподаватель предоставляет студентам необходимую информацию о использовании учебно-методического обеспечения и Интернет-ресурсов.

10. Цель лекции – формирование у студентов ориентировочной основы для последующего усвоения материала методом самостоятельной работы. Содержание лекции должно отвечать следующим дидактическим требованиям:

- изложение материала от простого к сложному, от известного к неизвестному;
- логичность, четкость и ясность в изложении материала;
- возможность проблемного изложения, диалога с целью активизации деятельности студентов;
- опора смысловой части лекции на подлинные факты, события, явления, статистические данные;
- тесная связь теоретических положений и выводов с практикой и будущей профессиональной деятельностью студентов.

Преподаватель, читающий лекционные курсы, должен знать существующие в педагогической практике варианты лекций, их дидактические и воспитывающие возможности, а также их место в структуре процесса обучения.

11. При проведении аттестации студентов важно всегда помнить, что систематичность, объективность, аргументированность – главные принципы, на которых основаны контроль и оценка знаний студентов. Знание критериев оценки знаний обязательно для преподавателя и студента.

Организация лабораторного практикума

1. Освоение студентом лабораторного практикума – необходимая составная часть работы студента при освоении дисциплины. Каждый студент за один семестр должен выполнить определенное количество лабораторных работ

2. Все студенты на первом занятии лабораторного практикума в лаборатории проходят инструктаж по технике безопасности. Каждый студент в специальном журнале ставит свою подпись о том, что он прослушал инструктаж по технике безопасности работы в лаборатории и обязуется выполнять все пункты инструктажа.

3. Студенты не допускаются к работе в лаборатории в верхней одежде.

4. Студенты допускаются к выполнению работы только после проверки преподавателем готовности студента.

5. Готовность студента к выполнению лабораторной работы состоит в следующем:

а) проведена текущая работа, а именно изучен соответствующий теоретический материал, подготовлен протокол работы

б) знание экспериментальной составляющей данной работы в рамках описания работы в практикуме и учебнике, умение работать с оборудованием;

Студент не допускается к выполнению работы, если:

а) не подготовлен протокол для записи результатов,

б) студент не знает теории работы в рамках теоретического введения в практикуме и не представляет, что и каким методом он будет делать.

Однако, не готовый к работе студент до окончания лабораторного занятия работает в аудитории, устраняя допущенные недоработки.

Студентам, пропустившим занятия по уважительным причинам (имеется допуск из деканата), предоставляется возможность ее выполнения во время, указанное ведущим преподавателем. Студенты, нуждающиеся в дополнительной подготовке, могут воспользоваться услугами Центра дополнительных образовательных услуг.

В течение одного занятия допускается выполнение не более одной лабораторной работы.

На титульном листе отчета по лабораторной работе (протокола) должны быть указаны фамилия и инициалы студента, код учебной группы. Отчет (протокол) также должен содержать цель работы, порядок выполнения.

Оформление отчета (протокола) работы завершается написанием выводов.

Прием «защиты» по лабораторной работе заключается в проверке:

- а) результатов работы,
- б) достоверности расчетов,
- в) правильности построения графиков (при необходимости),
- г) оформления работы и выводов.

Работа считается зачтенной, если она выполнена и «зачтена».

При проведении промежуточной аттестации студента необходимо наличие зачетов по всем предусмотренным лабораторным работам по данной дисциплине.

11.6 Методические указания для студентов:

По подготовке к лекционным занятиям

Изучение дисциплины требует систематического и последовательного накопления теоретических знаний, следовательно, пропуски отдельных тем не позволяют глубоко освоить предмет. Студентам необходимо:

1. Перед каждой лекцией просматривать рабочую программу дисциплины;
2. Перед следующей лекцией необходимо просмотреть по конспекту материал предыдущей.

При затруднениях в восприятии материала следует обратиться к основным литературным источникам. Если разобраться в материале не удалось, необходимо обратиться к лектору или к преподавателю на практических занятиях.

По подготовке к лабораторному практикуму

Каждый студент перед началом семестра получает полный комплект литературы - набор учебных пособий, в которых помещены описания лабораторных работ. Инструкции по лабораторным работам, отсутствующим в учебных пособиях, имеются в читальном зале библиотеки и в соответствующей лаборатории на кафедре, и каждый студент может получить ее во временное пользование. Описание каждой лабораторной работы содержит достаточно проработанное теоретическое введение, основные расчетные формулы и формулы расчета погрешности, подробное описание лабораторной установки, сценарий проведения лабораторной работы, виды таблиц, для внесения в них результатов измерений, контрольные вопросы, дающие студенту возможность осуществить самоконтроль уровня своей подготовки к работе.

Студент допускается к выполнению работы только после проверки преподавателем готовности студента.

Студентам, пропустившим занятия по уважительным причинам (имеется допуск из деканата), предоставляется возможность ее выполнения во время, указанное ведущим преподавателем. Студентам, пропустившим занятия по неуважительным причинам, предоставляется возможность ее выполнения в зачетную неделю во время, указанное ведущим преподавателем.

В течение одного занятия допускается выполнение не более одной лабораторной работы.

Работа считается зачтенной, если она выполнена и «зачтена».

По самостоятельному выполнению контрольной работы

Усвоение материала дисциплины «Огнетехнические установки промышленных предприятий» во многом зависит от осмысленного выполнения Индивидуального расчетного задания, состоящего из задач.

При решении задач целесообразно руководствоваться следующими правилами.

1. Прежде всего, нужно хорошо вникнуть в условие задачи, записать кратко ее условие.
2. Если позволяет характер задачи, обязательно сделайте рисунок, поясняющий ее сущность.
3. За редкими исключениями, каждая задача должна быть сначала решена в общем виде (т.е. в буквенных обозначениях, а не в числах), причем искомая величина должна быть выражена через заданные величины.
4. Получив решение в общем виде, нужно проверить, правильную ли оно имеет размерность.
5. Если это возможно, исследовать поведение решения в предельных случаях.
6. При подстановке в уравнение числовых значений обозначенных величин, обратите внимание на то, чтобы все эти значения были в одной и той же системе единиц. Чтобы облегчить определение порядка вычисляемой величины, полезно представить исходные величины в виде чисел, близких к единице, умноженных

на 10 в соответствующей степени (например, вместо 24700 подставить $2,47 \cdot 10^4$, вместо 0,00086 – число $0,86 \cdot 10^{-3}$ и т. д.).

7. Получив числовой ответ, нужно оценить его правдоподобность. Такая оценка может в ряде случаев обнаружить ошибочность полученного результата.

Решение задач принесет наибольшую пользу только в том случае, если обучающийся решает задачи самостоятельно. Решить задачу без помощи, без подсказки часто бывает нелегко и не всегда удается. Но даже не увенчавшиеся успехом попытки найти решение, если они предпринимались достаточно настойчиво, приносят ощутимую пользу, так как развивают мышление и укрепляют волю. Решение задач ни в коем случае не следует откладывать на последний вечер перед занятиями, как, к сожалению, нередко поступают студенты. В этом случае более сложные и притом наиболее содержательные и полезные задачи заведомо не могут быть решены. В рекомендуемых учебниках и сборниках задач, в разделе, в котором помещены задачи для решения, имеются примеры (рассмотренные задачи). Поэтому толчком к решению данной задачи может послужить ознакомление с несколькими решенными задачами.

По работе с литературой

В рабочей программе дисциплины представлен список основной и дополнительной литературы – это учебники, учебно-методические пособия или указания. Дополнительная литература – учебники, монографии, сборники научных трудов, журнальные и газетные статьи, различные справочники, энциклопедии, Интернет-ресурсы.

Любая форма самостоятельной работы студента (подготовка к семинарскому занятию, докладу и т.п.) начинается с изучения соответствующей литературы как в библиотеке / электронно-библиотечной системе, так и дома. Изучение указанных источников расширяет границы понимания предмета дисциплины.

При работе с литературой выделяются следующие виды записей. Конспект – краткая схематическая запись основного содержания научной работы. Целью является не переписывание произведения, а выявление его логики, системы доказательств, основных выводов. Хороший конспект должен сочетать полноту изложения с краткостью. Цитата – точное воспроизведение текста. Заключается в кавычки. Точно указывается страница источника. Тезисы – концентрированное изложение основных положений прочитанного материала. Аннотация – очень краткое изложение содержания прочитанной работы. Резюме – наиболее общие выводы и положения работы, ее концептуальные итоги.

11.7 Методические рекомендации по обучению лиц с ограниченными возможностями здоровья и инвалидов

Профессорско-преподавательский состав знакомится с психолого-физиологическими особенностями обучающихся инвалидов и лиц с ограниченными возможностями здоровья, индивидуальными программами реабилитации инвалидов (при наличии). При необходимости осуществляется дополнительная поддержка преподавания психологами, социальными работниками, прошедшими подготовку ассистентами.

Предполагается использовать социально-активные и рефлексивные методы обучения, технологии социокультурной реабилитации с целью оказания помощи в установлении полноценных межличностных отношений с другими студентами, создании комфортного психологического климата в студенческой группе. Подбор и разработка учебных материалов производится с учетом предоставления материала в различных формах: аудиальной, визуальной, с использованием специальных технических средств и информационных систем.

Освоение дисциплины лицами с ОВЗ осуществляется с использованием средств обучения общего и специального назначения (персонального и коллективного использования).

Для студентов с ОВЗ предусматривается доступная форма предоставления заданий оценочных средств, а именно:

- в печатной или электронной форме (для лиц с нарушениями опорно-двигательного аппарата);
- в печатной форме или электронной форме с увеличенным шрифтом и контрастностью (для лиц с нарушениями слуха, речи, зрения);
- методом чтения ассистентом задания вслух (для лиц с нарушениями зрения).

Лабораторные работы выполняются методом вычислительного эксперимента.

Студентам с инвалидностью увеличивается время на подготовку ответов на контрольные вопросы. Для таких студентов предусматривается доступная форма предоставления ответов на задания, а именно:

- письменно на бумаге или набором ответов на компьютере (для лиц с нарушениями слуха, речи);
- выбором ответа из возможных вариантов при тестировании с использованием услуг ассистента (для лиц с нарушениями опорно-двигательного аппарата);
- устно (для лиц с нарушениями зрения, опорно-двигательного аппарата).

При необходимости для обучающихся с инвалидностью процедура оценивания результатов обучения может проводиться в несколько этапов.

12. УЧЕБНО-МЕТОДИЧЕСКОЕ И ИНФОРМАЦИОННОЕ ОБЕСПЕЧЕНИЕ ДИСЦИПЛИНЫ

Информационную поддержку освоения дисциплины осуществляет библиотека Института, которая обеспечивает обучающихся основной учебной, учебно-методической и научной литературой, необходимой для организации образовательного процесса по дисциплине.

Библиотека располагает учебной, учебно-методической и научно-технической литературой в форме печатных и электронных изданий, а также включает официальные, справочно-библиографические, специализированные отечественные и зарубежные периодические и информационные издания. Библиотека обеспечивает доступ к профессиональным базам данных, информационным, справочным и поисковым системам.

Каждый обучающийся обеспечен свободным доступом из любой точки, в которой имеется доступ к сети Интернет и к электронно-библиотечной системе (ЭБС) Института и Университета, которая содержит различные издания по основным изучаемым дисциплинам и сформирована по согласованию с правообладателями учебной и учебно-методической литературы.

Полный перечень электронных информационных ресурсов, используемых в процессе обучения, представлен в основной образовательной программе.

12.1 Перечень основной и дополнительной литературы, необходимой для освоения дисциплины

Литература	Режим доступа	Обеспеченность
Основная литература:		
1. Герцык, С.И. Теплотехника: тепловой расчет камерных печей [Электронный ресурс] : учеб.пособие / С.И. Герцык, В.В. Чернов. — Электрон.дан. — Москва : МИСИС, 2014. — 93 с.	ЭБС «ЛАНЬ». Режим доступа: https://e.lanbook.com/book/69747 .	Да
2. Данилов О.Л., Энергосбережение в теплоэнергетике и теплотехнологиях: учебник для вузов. [Электронный ресурс] / Данилов О.Л., Гаряев А.Б., Яковлев И.В., А.В. Клименко. — Электрон.дан. — М. : Издательский дом МЭИ, 2010. — 424 с.	ЭБС «ЛАНЬ». Режим доступа: http://e.lanbook.com/book/72344	Да
Дополнительная литература:		
1. Макаров, А.Н. Теплообмен в электродуговых и факельных металлургических печах и энергетических установках [Электронный ресурс] : учебное пособие / А.Н. Макаров. — Электрон. дан. — Санкт-Петербург: Лань, 2014. — 384 с.	ЭБС «ЛАНЬ». Режим доступа: https://e.lanbook.com/book/50681 .	Да
2. Троянкин Ю.В. Проектирование и эксплуатация огнетехнических установок. -М.: Энергоатомиздат, 1988. – 256 с.	Библиотека НИ РХТУ	Да
3. Панкратов Г.П. Сборник задач по теплотехнике [Текст] : учеб. пособ. для вузов / Г. П. Панкратов. - 3-е изд. перераб. и доп. - М. : Высш. шк., 1995. – 238с.	Библиотека НИ РХТУ	Да
4. Филиппьев О.В. Промышленные печи и газовое хозяйство заводов. – Киев: Вища школа,1976.–240	Библиотека НИ РХТУ	Да
5. Щукин А.А. Промышленные печи и газовое хозяйство заводов. – М.: Энергия, 1973. – 224 с	Библиотека НИ РХТУ	Да
2. Макаров, А.Н. Теплообмен в электродуговых и факельных металлургических печах и энергетических установках [Электронный ресурс] : учебное пособие / А.Н. Макаров. — Электрон. дан. — Санкт-Петербург: Лань, 2014. — 384 с.	ЭБС «ЛАНЬ». Режим доступа: https://e.lanbook.com/book/50681 .	Да

12.2. Информационно-образовательные ресурсы, профессиональные базы данных и информационные справочные системы

При освоении дисциплины студенты должны использовать информационные и информационно-образовательные ресурсы следующих порталов и сайтов:

1. Электронно-библиотечная система издательства «Лань». Договор № 33.03-Р-3.1-3824/2021 от 26.09.2021г. ИКЗ: 21 1 7707072637 770701001 0020 000 0000 244. Договор № 33.03-Р-3.1-3825/2021 от 26.09.2021г. ИКЗ: 21 1 7707072637 770701001 0020 000 0000 244. Срок действия с 26.09.2021г. по 25.09.2022- <https://e.lanbook.com/>

2. Образовательная платформа «ЮРАЙТ» Договор 33.03-Л-3.1-4377/2022 от 16.03.2022г.,срок действия с 16.03.2022г. по 15.03.2023г. Доступ только для зарегистрированных пользователей - <https://urait.ru/>

3. ЭБС «Консультант студента «ООО «Политехресурс» Договор № 33.03-Р-3.1-4375/2022 на оказание услуг по предоставлению доступа к образовательной платформе ИКЗ 221770707263777070100100120015811244от 16.03.2022г. Срок действия с 16.03.2022г. по 15.03.2023 г.) - <https://www.studentlibrary.ru/>

4. Научная электронная библиотека «КиберЛенинка» - <https://cyberleninka.ru/>
5. Научная электронная библиотека eLIBRARY.RU - <https://elibrary.ru/>
6. Портал по теплоснабжению РосТепло.ру <https://www.rosteplo.ru>
7. Электронный журнал «Новости теплоснабжения» <https://www.rosteplo.ru/nt>
8. Система федеральных образовательных порталов. Система открытого образования. Консалтинговый центр ИОС ОО РФ [Электронный ресурс] – Режим доступа: <http://www.openet.ru> (дата обращения 11.06.2022)
9. Информационная система «Единое окно доступа к образовательным ресурсам». URL: <http://window.edu.ru> (дата обращения 11.06.2022)
10. Библиотека Новомосковского института (филиала) РХТУ им. Д.И. Менделеева URL: https://irbis.nirhtu.ru/ISAPI/irbis64r_opak72/cgiirbis_64.dll?C21COM=F&I21DBN=IBIS&P21DBN=IBIS (дата обращения 11.06.2022)
11. Система поддержки учебных курсов НИ РХТУ. Кафедра Промышленная теплоэнергетика Направление подготовки Теплоэнергетика и теплотехника URL: <https://moodle.nirhtu.ru/course/index.php?categoryid=15> (дата обращения 11.06.2022)
12. Кафедра «Промышленная теплоэнергетика» / Официальный сайт НИ РХТУ им. Д.И. Менделеева. Режим доступа: <http://www.nirhtu.ru/faculties/energy-mechanic/pte.html>

13. МАТЕРИАЛЬНО-ТЕХНИЧЕСКОЕ ОБЕСПЕЧЕНИЕ ДИСЦИПЛИНЫ

Учебные аудитории для проведения занятий лекционного типа, занятий семинарского типа, групповых и индивидуальных консультаций, текущего контроля и промежуточной аттестации, а также помещения для самостоятельной работы обучающихся, оснащенные компьютерной техникой с возможностью подключения к сети «Интернет» и обеспеченные доступом в электронную информационно-образовательную среду Института, помещения для хранения и профилактического обслуживания учебного оборудования.

Наименование специальных помещений	Оснащенность специальных помещений
Аудитория для проведения занятий лекционного типа, аудитория 406 учебный корпус №1 (ул. Трудовые резервы/Комсомольская, 29/19)	Комплекты учебной мебели, меловая доска, комплект мультимедийного оборудования (место постоянного хранения – аудитория 306) Количество посадочных мест -60.
Аудитория для проведения занятий семинарского типа, аудитория 302 «Лаборатория воды и топлива» учебный корпус №1 (ул. Трудовые резервы/Комсомольская, 29/19)	Комплекты учебной мебели, меловая доска, наглядные пособия, плакаты к лабораторным работам. Количество посадочных мест -20.
Аудитории для групповых и индивидуальных консультаций, текущего контроля и промежуточной аттестации, аудитория 302 «Лаборатория воды и топлива» учебный корпус №1 (ул. Трудовые резервы/Комсомольская, 29/19)	Комплекты учебной мебели, меловая доска, наглядные пособия, плакаты к лабораторным работам. Количество посадочных мест -20.
Помещение для самостоятельной работы студентов, аудитория 306 «Компьютерный класс» учебный корпус №1 (ул. Трудовые резервы/Комсомольская, 29/19)	Комплекты учебной мебели, меловая доска, персональные компьютеры с возможностью подключения к сети «Интернет» и обеспеченные доступом в электронную информационно-образовательную среду, комплект мультимедийного оборудования. Оборудование: Персональный компьютер 12 шт., жидкокристаллический монитор 11 шт., МФУ 2 шт., проектор 1 шт, проекционный экран 1шт. Количество посадочных мест -20.
Помещение для самостоятельной работы студентов, аудитория 306 «Компьютерный класс» учебный корпус №1 (ул. Трудовые резервы/Комсомольская, 29/19)	Комплекты учебной мебели, меловая доска, персональные компьютеры с возможностью подключения к сети «Интернет» и обеспеченные доступом в электронную информационно-образовательную среду, комплект мультимедийного оборудования. Оборудование: Персональный компьютер 12 шт., жидкокристаллический монитор 11 шт., МФУ 2 шт., проектор 1 шт,

	проекторный экран 1шт. Количество посадочных мест -20.
--	---

Для инвалидов и лиц с ограниченными возможностями здоровья при необходимости имеется возможность проведения лекционных занятий и занятий семинарского типа на 1-ом этаже учебного корпуса. Возле входных дверей в учебный корпус установлен звонок в дежурную сотруднику. Предусмотрены широкие дверные проемы. Имеются специализированные кабинеты для самостоятельной и индивидуальной работы, оснащенные ПК. По ряду тем предусмотрены виртуальные занятия, в том числе с использованием презентаций и выполнением требуемого объема работ в режиме удаленного доступа.

Технические средства обучения, служащие для предоставления учебной информации большой аудитории

Ноутбук с возможностью просмотра видеоматериалов и презентаций, доступом к сети «Интернет», электронным образовательным и информационным ресурсам, базе данных электронного каталога Института, системе управления учебными курсами Moodle.

Проектор, экран.

Программное обеспечение

1.Операционная система - MS Windows 7, бессрочная лицензия в рамках подписки Azure Dev Tools for Teaching (бывший Microsoft Imagine Premium (бывший DreamSpark - [The Novomoskovsk university \(the branch\) - EMDEPT - DreamSpark Premium](http://e5.onthehub.com/WebStore/Welcome.aspx?vsro=8&ws=9f5a10ad-c98b-e011-969d-0030487d8897) <http://e5.onthehub.com/WebStore/Welcome.aspx?vsro=8&ws=9f5a10ad-c98b-e011-969d-0030487d8897>. Номер учетной записи e5: 100039214))

2.MS Word, MS Excel, MS PowerPoint из пакета MS Office 365A1 распространяется под лицензией в рамках подписки Azure Dev Tools for Teaching (бывший Microsoft Imagine Premium (бывший DreamSpark - [The Novomoskovsk university \(the branch\) - EMDEPT - DreamSpark Premium](http://e5.onthehub.com/WebStore/Welcome.aspx?vsro=8&ws=9f5a10ad-c98b-e011-969d-0030487d8897) <http://e5.onthehub.com/WebStore/Welcome.aspx?vsro=8&ws=9f5a10ad-c98b-e011-969d-0030487d8897>. Номер учетной записи e5: 100039214))

3.Архиватор 7zip (распространяется под лицензией GNU LGPL license)

4.Adobe Acrobat Reader - ПО [Acrobat Reader DC](https://acrobat.adobe.com/ru/ru/acrobat/pdf-reader/volume-distribution.html) и мобильное приложение Acrobat Reader являются бесплатными и доступны для корпоративного распространения (<https://acrobat.adobe.com/ru/ru/acrobat/pdf-reader/volume-distribution.html>).

5.Браузер Mozilla FireFox (распространяется под лицензией Mozilla Public License 2.0 (MPL))

14. ТРЕБОВАНИЯ К ОЦЕНКЕ КАЧЕСТВА ОСВОЕНИЯ ДИСЦИПЛИНЫ

Наименование разделов	Основные показатели оценки	Формы и методы текущего контроля
Применение огнетехнических установок промышленных предприятий (ОТУ)	<p>Знать:</p> <ul style="list-style-type: none"> - стандартные (типовые) методики проведения конструкционных и технико-экономических расчетов теплотехнологических процессов при разработке технологических схем и проектировании элементов оборудования огнетехнических установок с использованием нормативной документации и современных методов поиска и обработки информации; <p>Уметь:</p> <ul style="list-style-type: none"> - организовать сбор, проводить анализ научно-технической информации на основе отечественного и зарубежного опыта разработки, проектирования огнетехнических установок, необходимых для постановки правильной цели, построения плана и проведения необходимых расчетов при проектировании огнетехнических установок; - работать со справочной литературой, с ГОСТ, СНИП, СП, ПБ, РД и другими нормативными документами 	<p>Устный опрос; Решение задач; Контрольная работа</p>

	<p>Владеть:</p> <ul style="list-style-type: none"> - навыками применения методик проведения проектных разработок для нужд огнетехнических установок; 	
Теплотехнологическая классификация схем огнетехнических установок промышленных предприятий	<p>Знать:</p> <ul style="list-style-type: none"> - стандартные (типовые) методики проведения конструкционных и технико-экономических расчетов теплотехнологических процессов при разработке технологических схем и проектировании элементов оборудования огнетехнических установок с использованием нормативной документации и современных методов поиска и обработки информации; <p>Уметь:</p> <ul style="list-style-type: none"> - организовать сбор, проводить анализ научно-технической информации на основе отечественного и зарубежного опыта разработки, проектирования огнетехнических установок, необходимых для постановки правильной цели, построения плана и проведения необходимых расчетов при проектировании огнетехнических установок; <p>Владеть:</p> <ul style="list-style-type: none"> - навыками разработки схем и проектного размещения высокотемпературных установок на промышленных предприятиях; 	Устный опрос; Решение задач; Контрольная работа
Конструктивные элементы теплотехнологических камер. Тепловые и конструктивные схемы установок	<p>Знать:</p> <ul style="list-style-type: none"> - способы получения тепловой энергии, применяемые в огнетехнических установках; - структуру технологических схем, источники применяемых топливных энергоресурсов, принципы работы и виды оборудования, применяемого в огнетехнических установках; <p>Уметь:</p> <ul style="list-style-type: none"> - анализировать потребности в различных видах топлива и энергетические характеристики при использовании огнетехнических установок, принимать обоснованные решения, исходя из требований к теплотехнологическим процессам в этих установках; - работать со справочной литературой, с ГОСТ, СНиП, СП, ПБ, РД и другими нормативными документами <p>Владеть:</p> <ul style="list-style-type: none"> - навыками применения методик проведения проектных разработок для нужд огнетехнических установок; 	Устный опрос; Решение задач
Нагревательные (термические) установки	<p>Знать:</p> <ul style="list-style-type: none"> - стандартные (типовые) методики проведения конструкционных и технико-экономических расчетов теплотехнологических процессов при разработке технологических схем и проектировании элементов оборудования огнетехнических установок с 	Устный опрос; Решение задач; Защита лабораторных работ

	<p>использованием нормативной документации и современных методов поиска и обработки информации;</p> <p>Уметь:</p> <ul style="list-style-type: none"> - организовать сбор, проводить анализ научно-технической информации на основе отечественного и зарубежного опыта разработки, проектирования огнетехнических установок, необходимых для постановки правильной цели, построения плана и проведения необходимых расчетов при проектировании огнетехнических установок; <p>Владеть:</p> <ul style="list-style-type: none"> - навыками применения методик проведения проектных разработок для нужд огнетехнических установок; 	
Плавильные процессы и установки	<p>Знать:</p> <ul style="list-style-type: none"> - стандартные (типовые) методики проведения конструкционных и технико-экономических расчетов теплотехнологических процессов при разработке технологических схем и проектировании элементов оборудования огнетехнических установок с использованием нормативной документации и современных методов поиска и обработки информации; <p>Уметь:</p> <ul style="list-style-type: none"> - анализировать потребности в различных видах топлива и энергетические характеристики при использовании огнетехнических установок, принимать обоснованные решения, исходя из требований к теплотехнологическим процессам в этих установках; - работать со справочной литературой, с ГОСТ, СНИП, СП, ПБ, РД и другими нормативными документами <p>Владеть:</p> <ul style="list-style-type: none"> - навыками разработки схем и проектного размещения высокотемпературных установок на промышленных предприятиях; 	Устный опрос; Решение задач; Защита лабораторных работ
Процессы и установки термохимической переработки топлив	<p>Знать:</p> <ul style="list-style-type: none"> - способы получения тепловой энергии, применяемые в огнетехнических установках; - структуру технологических схем, источники применяемых топливных энергоресурсов, принципы работы и виды оборудования, применяемого в огнетехнических установках; <p>Уметь:</p> <ul style="list-style-type: none"> - анализировать потребности в различных видах топлива и энергетические характеристики при использовании огнетехнических установок, принимать обоснованные решения, исходя из требований к теплотехнологическим процессам в этих установках; <p>Владеть:</p>	Устный опрос;

	<p>- навыками разработки схем и проектного размещения высокотемпературных установок на промышленных предприятиях;</p>	
<p>Материальные, тепловые и энергетические балансы огнетехнических установок</p>	<p>Знать:</p> <ul style="list-style-type: none"> - стандартные (типовые) методики проведения конструкционных и технико-экономических расчетов теплотехнологических процессов при разработке технологических схем и проектировании элементов оборудования огнетехнических установок с использованием нормативной документации и современных методов поиска и обработки информации; - нормативы по энерго- и ресурсосбережению при работе огнетехнических установках. <p>Уметь:</p> <ul style="list-style-type: none"> - организовать сбор, проводить анализ научно-технической информации на основе отечественного и зарубежного опыта разработки, проектирования огнетехнических установок, необходимых для постановки правильной цели, построения плана и проведения необходимых расчетов при проектировании огнетехнических установок; - анализировать потребности в различных видах топлива и энергетические характеристики при использовании огнетехнических установок, принимать обоснованные решения, исходя из требований к теплотехнологическим процессам в этих установках; <p>Владеть:</p> <ul style="list-style-type: none"> - навыками применения методик проведения проектных разработок для нужд огнетехнических установок; - навыками разработки мероприятий по энерго- и ресурсосбережению на огнетехнических установках. 	<p>Устный опрос; Защита лабораторных работ Индивидуальное расчетное задание</p>
<p>Теплотехнологические основы работы огнетехнических установок промышленных предприятий</p>	<p>Знать:</p> <ul style="list-style-type: none"> - способы получения тепловой энергии, применяемые в огнетехнических установках; <p>Уметь:</p> <ul style="list-style-type: none"> - анализировать потребности в различных видах топлива и энергетические характеристики при использовании огнетехнических установок, принимать обоснованные решения, исходя из требований к теплотехнологическим процессам в этих установках; - работать со справочной литературой, с ГОСТ, СНиП, СП, ПБ, РД и другими нормативными документами <p>Владеть:</p> <ul style="list-style-type: none"> - навыками применения методик проведения проектных разработок для нужд огнетехнических установок; - навыками разработки мероприятий по 	<p>Устный опрос; Защита лабораторных работ Индивидуальное расчетное задание</p>

	энерго- и ресурсосбережению на огнетехнических установках.	
Основы энергосберегающей теплотехнологии	<p>Знать:</p> <ul style="list-style-type: none"> - нормативы по энерго- и ресурсосбережению при работе огнетехнических установках. <p>Уметь:</p> <ul style="list-style-type: none"> - анализировать потребности в различных видах топлива и энергетические характеристики при использовании огнетехнических установок, принимать обоснованные решения, исходя из требований к теплотехнологическим процессам в этих установках; - работать со справочной литературой, с ГОСТ, СНиП, СП, ПБ, РД и другими нормативными документами <p>Владеть:</p> <ul style="list-style-type: none"> - навыками разработки мероприятий по энерго- и ресурсосбережению на огнетехнических установках. 	Устный опрос;

«Огнетехнические установки промышленных предприятий»

1 Общая трудоемкость (з.е./ час): 3/108. Контактная работа 14,35 часов, из них: лекционные 6, лабораторные занятия 8. Самостоятельная работа студента 89,65 часов. Форма промежуточного контроля: зачет. При заочной форме обучения дисциплина изучается на 4 курсе в 7 семестре.

2 Место дисциплины в структуре образовательной программы

Дисциплина Б1.В.ДВ.02.02 «Огнетехнические установки промышленных предприятий» относится к дисциплинам части, формируемой участниками образовательных отношений, блока 1 Дисциплины (модули). Является дисциплиной по выбору и изучается в 7 семестре на 4 курсе при заочной форме обучения.

Дисциплина базируется на дисциплинах (модулях): Физика, Математика, Химия, Введение в информационные технологии, Материаловедение и технология конструкционных материалов, Топливо и основы горения. Техническая термодинамика, Механика, Тепломассообмен, Вычислительная математика, Тепломассообменное оборудование предприятий,

3 Цель и задачи освоения учебной дисциплины

Целью освоения дисциплины является обеспечение базовой подготовки студентов в области изучения принципов работы и возможностей использования огнетехнических установок на промышленных предприятиях.

Задачами преподавания дисциплины являются:

- знакомство с принципами работы и основными видами огнетехнических установок, применяемых на промышленных предприятиях;

- обучение проведению расчётов основных характеристик и показателей эффективности проведения теплотехнологических процессов и работы огнетехнических установок, их осуществляющих;

- выработка навыков освоения, понимания значимости и способов решения проблемы экономии топливно-энергетических ресурсов, потребляемых в огнетехнических установках.

4 Содержание дисциплины

Структурная схема дисциплины «Огнетехнические установки промышленных предприятий» (ОТУ). Применяемые понятия и профессиональные термины. Общие особенности и область применения теплоэнергетических процессов и систем. Схемы этапов теплоэнергетических процессов. Схемы размещения источников энергии и движения продуктов сгорания в теплоэнергетических установках и системах.

Принципиальная структурная схема теплоэнергетических установок и систем. Тепловые схемы, классификация тепловых схем. Принципы построения тепловых схем. Теплотехнологические основы огнетехнических процессов. Структурные, тепловые и теплотехнологические схемы теплоэнергетических установок и систем.

Топочные, горелочные устройства, фундамент, каркас, обмуровка, трубопроводные коммуникации. Огнеупорные материалы. Классификация и свойства огнеупорных материалов. Способы изготовления. Теплоизоляционные материалы. Классификация и свойства теплоизоляционных материалов. Классификация огнетехнических теплотехнологических процессов и установок. Энергетика теплотехнологии, как элемент энергосбережения. Туннельная, шахтная, методическая нагревательная установка. Устройство для обжига в кипящем слое. Отражательные плавильные установки.

Физико-химические особенности процессов горения топлива и нагрева изделий в огнетехнических установках. Продолжительность нагрева термически тонких тел. Продолжительность нагрева термически массивных тел. Конструкции и показатели работы нагревательных установок. Процессы передачи тепла. Повышение эффективности работы.

Классификация плавильных процессов. Технологические основы доменного процесса. Схема, конструкция элементов и показатели работы доменного производства. Схема потоков основных энергоресурсов в доменном производстве. Технологические основы производства стали. Схема, конструкция элементов и показатели работы мартеновского производства. Схема потоков основных энергоресурсов в мартеновском производстве. Схема, конструкция элементов и показатели работы конверторного производства. Схема потоков основных энергоресурсов в конверторном производстве.

Назначение, основные виды и классификация процессов термохимической переработки топлив. Пирогенетическое разложение топлив. Физическое разделение топлив. Термохимическая переработка топлив с применением окислителей и восстановителей. Установки для переработки топлив. Схема изменения состава топлива при термохимической переработке топлив.

Структура уравнений материальных балансов. Расчеты материальных балансов огнетехнических установок и систем. Тепловой баланс теплоэнергетического реактора. Зональные тепловые балансы теплотехнологического реактора. Тепловые балансы отдельных элементов тепловой схемы огнетехнических установок промышленных предприятий. Тепловые и энергетические балансы огнетехнических установок промышленных предприятий в целом.

Схема массообмена в рабочем пространстве огнетехнических теплотехнологических установок. Внешний и внутренний тепломассообмен. Радиационный, конвективный и радиационно-конвективный режимы внешнего теплообмена. Продолжительность тепловой обработки технологического сырья и изделий. Выбор топлива для огнетехнического теплотехнологического процесса. Газовые горелки и мазутные форсунки огнетехнических установок.

Пути снижения энергозатрат в теплотехнологических процессах огнетехнических установок. Регенерация тепловых и горючих отходов огнетехнических установок. Регенеративные теплообменники с неподвижной, вращающейся и

пересыпающей насадкой. Рекуперативные теплообменники. Преимущества и недостатки регенеративных и рекуперативных теплообменников. Вторичные энергоресурсы огнетехнических установок и их использование. Использование теплоты уходящих газов огнетехнических установок в котлах–утилизаторах. Газовые утилизационные бескомпрессорные турбины.

5 Планируемые результаты обучения по дисциплине, обеспечивающие достижение планируемых результатов освоения образовательной программы

Изучение дисциплины «Огнетехнические установки промышленных предприятий» направлено на приобретение следующих **компетенций и индикаторов их достижения:**

Категория компетенций	Код и наименование компетенции	Код и наименование индикатора достижения компетенции
Универсальные компетенции		
Разработка и реализация проектов	УК-2. Способен определять круг задач в рамках поставленной цели и выбирать оптимальные способы их решения, исходя из действующих правовых норм, имеющихся ресурсов и ограничений	УК-2.2 В рамках поставленных задач определяет имеющиеся ресурсы и ограничения, действующие правовые нормы. УК-2.4 Выполняет задачи в зоне своей ответственности в соответствии с запланированными результатами и точками контроля, при необходимости корректирует способы решения задач. УК-2.5 Представляет результаты проекта, предлагает возможности их использования и/или совершенствования.
Профессиональные компетенции		
Тип задач профессиональной деятельности: производственно-технологическая	ПК-1. Способен участвовать в работах по освоению и организации технологических процессов объектов профессиональной деятельности	ПК-1.2 Демонстрирует знания технологических процессов, обеспечивающих работу объектов профессиональной деятельности.
	ПК-4. Готов к разработке мероприятий по энерго- и ресурсосбережению на объектах профессиональной деятельности	ПК-4.1 Демонстрирует знание нормативов по энерго- и ресурсосбережению на объектах профессиональной деятельности. ПК-4.2 Демонстрирует навыки разработки мероприятий по энерго- и ресурсосбережению на объектах профессиональной деятельности

В результате изучения дисциплины студент бакалавриата должен

Знать:

- стандартные (типовые) методики проведения конструкционных и технико-экономических расчетов теплотехнологических процессов при разработке технологических схем и проектировании элементов оборудования огнетехнических установок с использованием нормативной документации и современных методов поиска и обработки информации;

- способы получения тепловой энергии, применяемые в огнетехнических установках;
- структуру технологических схем, источники применяемых топливных энергоресурсов, принципы работы и виды оборудования, применяемого в огнетехнических установках;
- нормативы по энерго- и ресурсосбережению при работе огнетехнических установках.

Уметь:

- организовать сбор, проводить анализ научно-технической информации на основе отечественного и зарубежного опыта разработки, проектирования огнетехнических установок, необходимых для постановки правильной цели, построения плана и проведения необходимых расчетов при проектировании огнетехнических установок;

- анализировать потребности в различных видах топлива и энергетические характеристики при использовании огнетехнических установок, принимать обоснованные решения, исходя из требований к теплотехнологическим процессам в этих установках;

- работать со справочной литературой, с ГОСТ, СНИП, СП, ПБ, РД и другими нормативными документами

Владеть:

- навыками применения методик проведения проектных разработок для нужд огнетехнических установок;

- навыками разработки схем и проектного размещения высокотемпературных установок на промышленных предприятиях;

- навыками разработки мероприятий по энерго- и ресурсосбережению на огнетехнических установках.

МИНИСТЕРСТВО НАУКИ И ВЫСШЕГО ОБРАЗОВАНИЯ
РОССИЙСКОЙ ФЕДЕРАЦИИ

Новомосковский институт (филиал)
федерального государственного бюджетного образовательного учреждения высшего
образования «Российский химико-технологический университет имени Д.И. Менделеева»

УТВЕРЖДАЮ

Директор Новомосковского института
РХТУ им. Д.И. Менделеева


«30» 06 2022



Рабочая программа дисциплины

Электроснабжение

Уровень высшего образования Бакалавриат

Направление подготовки 13.03.01 «Теплоэнергетика и теплотехника»

Направленность (профиль) подготовки «Промышленная теплоэнергетика»

Квалификация выпускника Бакалавр

Форма обучения Заочная

г. Новомосковск
2022 г.

Разработчик:

Зав. кафедрой «Электроснабжение промышленных предприятий», к.т.н., доцент



М.Г. Ошурков

Старший преподаватель кафедры «Электроснабжение промышленных предприятий»



А.И. Ильин

Программа рассмотрена и одобрена на заседании кафедры Электроснабжение промышленных предприятий

Протокол № 10 от 30.06.22

Зав. кафедрой: к.т.н., доцент



М.Г. Ошурков

Эксперт:

Руководитель ОПОП ВО направления подготовки 13.03.01 «Теплоэнергетика и теплотехника», направленность (профиль) подготовки «Промышленная теплоэнергетика»: зав. кафедрой «Промышленная теплоэнергетика», к.т.н., доцент



В.Е. Золотарев

«30» 06 2022 г.

Рабочая программа согласована с деканом Энергетического факультета

Декан факультета: д.т.н., профессор



В.М. Логачев

«30» 06 2022 г.

Рабочая программа согласована с деканом факультета Энергетики и теплоэнергетического оборудования

Декан факультета: к.т.н., доцент



А.Ю. Стекольников

«30» 06 2022 г.

Рабочая программа согласована с учебно-методическим управлением НИ РХТУ.

Руководитель: д.т.н., профессор

«30» 06 2022 г.



Н.Ф. Кисим

1. ОБЩИЕ ПОЛОЖЕНИЯ

Нормативные документы, используемые при разработке рабочей программы дисциплины

Нормативную правовую базу разработки рабочей программы дисциплины составляют:

- Федеральный закон от 29.12.2012 № 273-ФЗ «Об образовании в Российской Федерации» (с учетом изменений и дополнений);
- Федеральный закон от 31.07.2020 г №304-ФЗ «О внесении изменений в Федеральный закон «Об образовании в Российской Федерации» по вопросам воспитания обучающихся»;
- Приказ Минобрнауки России от 06.04.2021 N 245 «Об утверждении Порядка организации и осуществления образовательной деятельности по образовательным программам высшего образования – программам бакалавриата, программам специалитета, программам магистратуры»;
- Федеральный государственный образовательный стандарт высшего образования (ФГОС ВО) (ФГОС-3++) по направлению подготовки 13.03.01 Теплоэнергетика и теплотехника, утвержденный приказом Министерства образования и науки Российской Федерации от 28.02.2018 г. N 143 (Зарегистрировано в Минюсте России 22.03.2018 г. N 50480);
- Положение о практической подготовке обучающихся, утвержденное приказом Министерства науки и высшего образования Российской Федерации и Министерства просвещения Российской Федерации от 05.08.2020 г. № 885/390 (зарегистрирован Министерством юстиции Российской Федерации 11.09.2020 г., регистрационный № 59778);
- Приказ Министерства образования и науки Российской Федерации от 27 ноября 2015 N 1383 "Об утверждении Положения о практике обучающихся, осваивающих основные профессиональные образовательные программы высшего образования" зарегистрирован Министерством юстиции Российской Федерации 18 декабря 2015 г., регистрационный N 40168);
- Методическими рекомендациями по организации образовательного процесса для обучения инвалидов и лиц с ограниченными возможностями здоровья в образовательных организациях высшего образования, в том числе оснащённости образовательного процесса (утверждены заместителем Министра образования и науки РФ А.А. Климовым от 08.04.2014 № АК-44/05вн)
- Устав ФГБОУ ВО РХТУ им. Д.И. Менделеева;
- Положение о Новомосковском институте (филиале) РХТУ им. Д.И. Менделеева.
- Локальные нормативные акты Новомосковского института (филиала) РХТУ им. Д.И. Менделеева.
- Положение о порядке организации и осуществления образовательной деятельности по образовательным программам высшего образования - программам бакалавриата, программам специалитета, программам магистратуры в НИ РХТУ им. Д.И. Менделеева, принятым решением Ученого совета НИ РХТУ им. Д.И. Менделеева от 30.10.2019;
- Положения об электронной информационно-образовательной среде Новомосковского института (филиала) федерального государственного бюджетного образовательного учреждения высшего образования «Российский химико-технологический университет имени Д.И. Менделеева»

Рабочая программа дисциплины (далее – Программа, РПД) составлена в соответствии с требованиями Федерального государственного образовательного стандарта высшего образования (уровень бакалавриата) по направлению подготовки 13.03.01 «Теплоэнергетика и теплотехника», утвержденного приказом Министерства науки и высшего образования Российской Федерации от 28.02.2018 г. N 143 (Зарегистрировано в Минюсте России 22.03.2018 г. N 50480), рекомендациями Учебно-методической комиссии НИ РХТУ им. Д.И. Менделеева и накопленным опытом преподавания дисциплины кафедрой «Промышленная теплоэнергетика» НИ РХТУ им. Д.И. Менделеева (далее – Институт).

Контроль успеваемости студентов ведется по принятой в Институте системе.

Рабочая программа дисциплины может быть реализована с применением электронного обучения и дистанционных образовательных технологий полностью или частично.

2. ЦЕЛЬ ОСВОЕНИЯ УЧЕБНОЙ ДИСЦИПЛИНЫ

Целью изучения дисциплины является формирование у студентов знаний по вопросам проектирования и эксплуатации систем электроснабжения, основанных на знаниях о построении и режимах их работы,.

Задачи преподавания дисциплины:

- изучение физических основ формирования режимов электропотребления;
- освоение основных методов расчета характеристик режимов;
- освоение основных методов определения расчетных нагрузок;
- освоение основных методов выбора основного электрооборудования;
- ознакомление с показателями качества электроснабжения.

3. МЕСТО ДИСЦИПЛИНЫ В СТРУКТУРЕ ООП

Дисциплина «Электроснабжение» относится к части, формируемая участниками образовательных отношений, дисциплиной по выбору. Изучается в 9 семестре, на 5 курсе.

Дисциплина базируется на курсах базовых и вариативных дисциплин: «Математика», «Физика», «Электротехника и электроника».

4. ТРЕБОВАНИЯ К РЕЗУЛЬТАТАМ ОСВОЕНИЯ ДИСЦИПЛИНЫ

Изучение дисциплины направлено на приобретение следующих компетенций и индикаторов их достижения:

Универсальные компетенции (УК) и индикаторы их достижения:

Наименование Категории (группы) УК	Код и наименование УК	Код и наименование индикатора достижения УК
Разработка и реализация проектов	УК-2 Способен определять круг задач в рамках поставленной цели и выбирать оптимальные способы их решения, исходя из действующих правовых норм, имеющихся ресурсов и ограничений	УК-2.2 Выбирает оптимальный способ решения задач, учитывая действующие правовые нормы и имеющиеся условия, ресурсы и ограничения УК-2.5 Проводит расчеты экономических и технико-экономических показателей, характеризующих деятельность хозяйствующих субъектов, анализирует результаты расчетов и обосновывает полученные выводы

Профессиональные компетенции и индикаторы их достижения				
Задача профессиональной деятельности	Объект или область знания	Код и наименование ПК	Код и наименование индикатора достижения ПК	Основание (профессиональный стандарт, анализ опыта) Обобщенные трудовые функции
Научно-исследовательский тип задач профессиональной деятельности				
Разработка схемы размещения объектов профессиональной деятельности	Объекты промышленного производства и капитального строительства	ПК-1 Способен участвовать в работах по освоению организации технологических процессов объектов профессиональной деятельности	ПК-1.1 Участует в разработке схем размещения объектов профессиональной деятельности в соответствии с технологией производства ПК-1.2 Демонстрирует знания технологических процессов, обеспечивающих работу объектов профессиональной деятельности	Анализ требований к профессиональным компетенциям, предъявляемым к выпускникам направления подготовки на рынке труда, обобщение зарубежного опыта, проведения консультаций с ведущими работодателями, объединениями работодателей отрасли, в которой востребованы выпускники в рамках направления подготовки. Профессиональный стандарт 16.147 «Специалист по проектированию систем электроснабжения объектов капитального строительства». Утвержден приказом Министерства труда и социальной защиты Российской Федерации от 30 августа 2021 № 590н А Разработка и оформление рабочей документации систем электроснабжения (электроснабжение, освещение, заземление, кабельные и воздушные сети) объектов капитального строительства
Организация метрологического обеспечения технологических процессов объектов профессиональной деятельности		ПК-2 Способен к обеспечению технологической производственной дисциплины при эксплуатации объектов профессиональной деятельности	ПК-2.1 Соблюдает правила технологической дисциплины при эксплуатации объектов профессиональной деятельности ПК-2.2 Соблюдает правила производственной дисциплины при эксплуатации объектов профессиональной деятельности	

В результате изучения дисциплины студент должен:

Знать:

- естественнонаучную сущность проблем, возникающих в ходе профессиональной деятельности, и способностью привлечь для их решения соответствующий физико-математический аппарат
- способы расчета нагрузок по типовым методикам и проектирования схем электроснабжения с использованием стандартных средств автоматизации проектирования в соответствии с техническим заданием
- оборудование, применяемое в системах электроснабжения, его классификацию и маркировку
- основные положения нормативных документов, регламентирующих проектирование и эксплуатацию систем электроснабжения
- опасности и защитные меры при работе с напряжением

Уметь:

- использовать нормативные правовые документы в своей профессиональной деятельности
- рассчитывать параметры нормальных, послеаварийных и аварийных режимов систем электроснабжения
- выбирать экономически целесообразную структуру и схему электроснабжения
- выполнять экспериментальные исследования по заданной методике, обрабатывать результаты экспериментов
- выбирать электротехническое оборудование необходимого типа и параметров

Владеть:

- способностью и готовностью анализировать научно-техническую информацию, изучать отечественный и зарубежный опыт по тематике исследования
- методами расчета параметров электроэнергетических устройств и электроустановок, электроэнергетических сетей и систем, систем электроснабжения
- навыками анализа и синтеза схем систем электроснабжения
- навыками проектирования на вариантной основе схем электроснабжения

5. ОБЪЕМ ДИСЦИПЛИНЫ И ВИДЫ ОБРАЗОВАТЕЛЬНОГО ПРОЦЕССА

Семестр 9

Вид учебной работы	Объем			в том числе в форме практической подготовки		
	з.е.	акад. ч.	астр. ч.	з.е.	акад. ч.	астр. ч.
Общая трудоемкость дисциплины	2	72	54			
Контактная работа - аудиторные занятия:		12,3	9,23			
Лекции		4	3			
Практические занятия (ПЗ)		0	0			
Лабораторные работы (ЛР)		8	6			
Кат		0,3	0,23			
Самостоятельная работа		56	42			

	проектирования в соответствии с техническим заданием												
3	оборудование, применяемое в системах электроснабжения, его классификацию и маркировку				+	+	+	+					
4	основные положения нормативных документов, регламентирующих проектирование и эксплуатацию систем электроснабжения	+	+							+			+
5	опасности и защитные меры при работе с напряжением												+
	Уметь:												
1	использовать нормативные правовые документы в своей профессиональной деятельности		+								+	+	+
2	рассчитывать параметры нормальных, послеаварийных и аварийных режимов систем электроснабжения				+								
3	выбирать экономически целесообразную структуру и схему электроснабжения					+					+		
4	выполнять экспериментальные исследования по заданной методике, обрабатывать результаты экспериментов		+										+
5	выбирать электротехническое оборудование необходимого типа и параметров					+	+	+	+				
	Владеть:												
1	способностью и готовностью анализировать научно-техническую информацию, изучать отечественный и зарубежный опыт по тематике исследования	+	+										
2	методами расчета параметров электроэнергетических устройств и электроустановок, электроэнергетических сетей и систем, систем электроснабжения					+							
3	навыками анализа и синтеза схем систем электроснабжения					+							
4	навыками проектирования на вариантной основе схем электроснабжения										+		

В результате освоения дисциплины студент должен овладеть следующими компетенциями и индикаторами их достижения:

№	Код и наименование компетенции	Код и наименование индикатора достижения компетенции	Раздел											
			1	2	3	4	5	6	7	8	9	10	11	
	УК-2 Способен определять круг задач в рамках поставленной цели и выбирать оптимальные способы их решения, исходя из действующих правовых норм, имеющихся ресурсов и ограничений	УК-2.2 Выбирает оптимальный способ решения задач, учитывая действующие правовые нормы и имеющие условия, ресурсы и ограничения	+								+			
		УК-2.5 Проводит расчеты экономических и технико-экономических показателей, характеризующих деятельность хозяйствующих субъектов, анализирует результаты расчетов и обосновывает полученные выводы				+							+	
	ПК-1 Способен участвовать в работах по освоению и организации технологических процессов объектов профессиональной деятельности	ПК-1.1 Участует в разработке схем размещения объектов профессиональной деятельности в соответствии с технологией производства					+		+					+
		ПК-1.2 Демонстрирует знания технологических процессов, обеспечивающих работу объектов							+			+		

		профессиональной деятельности												
	ПК-2 Способен к обеспечению технологической и производственной дисциплины при эксплуатации объектов профессиональной деятельности	ПК-2.1 Соблюдает правила технологической дисциплины при эксплуатации объектов профессиональной деятельности												+
		ПК-2.2 Соблюдает правила производственной дисциплины при эксплуатации объектов профессиональной деятельности												+

8. ПРАКТИЧЕСКИЕ И ЛАБОРАТОРНЫЕ ЗАНЯТИЯ

8.1. Практические занятия - Практические занятия не предусмотрены.

8.2. Лабораторные занятия

Выполнение лабораторного практикума способствует закреплению учебного материала, изучаемого в дисциплине «Электроснабжение», позволяет освоить методы экспериментальных исследований, технику лабораторных работ, ...

Лабораторные работы и разделы, которые они охватывают

№ п/п	№ раздела дисциплины	Наименование лабораторных работ	Часы
1	3	Исследование графиков электрических нагрузок	8

9. САМОСТОЯТЕЛЬНАЯ РАБОТА

Самостоятельная работа проводится с целью освоения знаний и умений по дисциплине и предусматривает:

- ознакомление и проработку рекомендованной литературы, работу с электронно-библиотечными системами, включая переводы публикаций из научных журналов, цитируемых в базах Web of Science, Scopus, Chemical Abstracts, РИНЦ;
- посещение отраслевых выставок и семинаров;
- участие в семинарах, конференциях, проводимых в Институте по тематике дисциплины;
- подготовку к выполнению индивидуального задания
- подготовку по материалу лекционного курса;
- подготовку к сдаче зачета с оценкой (7 семестр) и лабораторного практикума (7 семестр) по дисциплине.

Планирование времени на самостоятельную работу, необходимого на изучение дисциплины, студентам надо осуществлять на весь период изучения, предусматривая при этом регулярное повторение пройденного материала. Материал, законспектированный на лекциях, необходимо регулярно дополнять сведениями из литературных источников, представленных в рабочей программе. При работе с указанными источниками рекомендуется составлять краткий конспект материала, с обязательным фиксированием библиографических данных источника.

10. ОЦЕНОЧНЫЕ МАТЕРИАЛЫ

Оценочные материалы представлены в виде отдельного документа – Фонда оценочных средств, являющегося неотъемлемой частью рабочей программы дисциплины.

11. МЕТОДИЧЕСКИЕ УКАЗАНИЯ ПО ОСВОЕНИЮ ДИСЦИПЛИНЫ

Организация образовательного процесса регламентируется учебным планом и расписанием учебных занятий. Язык обучения (преподавания) — русский. Для всех видов аудиторных занятий «час» устанавливается продолжительностью 45 минут. Зачетная единица составляет 27 астрономических часов или 36 академических час. Через каждые 45 мин контактной работы делается перерыв продолжительностью 5 мин, а после двух час контактной работы делается перерыв продолжительностью 10 мин.

Сетевая форма реализации программы дисциплины не используется.

Обучающийся имеет право на зачет результатов обучения по дисциплине, если она освоена им при получении среднего профессионального образования и (или) высшего образования, а также дополнительного образования (при наличии) (далее - зачет результатов обучения). Зачтенные результаты обучения учитываются в качестве результатов промежуточной аттестации в установленном в Институте порядке.

11.1. Образовательные технологии

Образовательный процесс при освоении дисциплины основывается на использовании традиционных, инновационных и информационных образовательных технологий. Возможна реализация ОПОП с применением электронного обучения и дистанционных образовательных технологий. Традиционные образовательные технологии представлены лекциями и семинарскими (практическими) занятиями. Инновационные образовательные технологии используются в виде применения активных и интерактивных форм проведения занятий. Информационные образовательные технологии реализуются путем активизации самостоятельной работы студентов в информационной образовательной среде. При проведении учебных занятий обеспечивается развитие у обучающихся навыков командной работы, межличностной коммуникации, принятия решений, лидерских качеств (включая проведение интерактивных лекций, групповых дискуссий, ролевых игр, тренингов, анализ ситуаций и имитационных моделей, преподавание дисциплин (модулей) в форме курсов, составленных на основе результатов научных исследований, проводимых организацией, в том числе с учетом региональных особенностей профессиональной деятельности выпускников и потребностей работодателей).

11.2. Лекции

Лекционный курс предполагает систематизированное изложение основных вопросов содержания дисциплины.

На первой лекции лектор обязан предупредить студентов, применительно к какому базовому учебнику (учебникам, учебным пособиям) будет прочитан курс.

Лекционный курс обеспечивает более глубокое понимание учебных вопросов при значительно меньшей затрате времени, чем это требуется среднестатистическому студенту на самостоятельное изучение материала.

11.3. Занятия семинарского типа

Практические занятия не предусмотрены

11.4. Лабораторные работы

Лабораторный практикум начинается с ознакомления с техникой безопасности.

По каждой лабораторной работе студент оформляет письменный отчет. Текущий контроль на лабораторных работах проводится в виде устных опросов – «защита» по итогам лабораторных работ. Оценивается ход лабораторных работ, достигнутые результаты, качество оформления отчета, своевременность сдачи.

11.5. Самостоятельная работа студента

Для успешного усвоения дисциплины необходимо не только посещать аудиторные занятия, но и вести активную самостоятельную работу. При самостоятельной проработке курса обучающиеся должны:

- повторить законспектированный на лекционном занятии материал и дополнить его с учетом рекомендованной по данной теме литературы;
- изучить рекомендованную основную и дополнительную литературу, составлять тезисы, аннотации и конспекты наиболее важных моментов;
- самостоятельно выполнить индивидуальные задания;
- использовать для самопроверки материала оценочные средства.

Индивидуальное задание оценивается по следующим критериям:

- правильность выполнения задания;
- аккуратность в оформлении работы;
- использование специальной литературы;
- своевременная сдача выполненного задания (указывается преподавателем).

11.6. Реферат

Реферат не предусмотрен

11.7. Методические рекомендации для преподавателей

Основные принципы обучения

1. Цель обучения – развить мышление, выработать мировоззрение; познакомить с идеями и методами современной науки и практики; научиться применять полученные знания для защиты основных изоляционных конструкциях от перенапряжений, проведения испытаний на измерительной аппаратуре высокого напряжения.

2. Обучение должно органически сочетаться с воспитанием. Нужно развивать в студентах волевые качества и трудолюбие. Ненавязчиво, к месту прививать элементы культуры поведения. В частности, преподаватель должен личным примером воспитывать в студентах пунктуальность и уважение к чужому времени. Недопустимо преподавание односеместровой учебной дисциплины превращать в годичное.

3. Обучение должно быть не пассивным (сообщим студентам некоторый объем информации, расскажем, как решаются те или иные задачи), а активным. Нужно строить обучение так, чтобы в овладении материалом основную роль играла память логическая, а не формальная. Запоминание должно достигаться через глубокое понимание.

4. Одно из важнейших условий успешного обучения – умение организовать работу студентов.

5. Отношение преподавателя к студентам должно носить характер доброжелательной требовательности. Для стимулирования работы студентов нужно использовать поощрение, одобрение, похвалу, но не порицание (порицание может применяться лишь как исключение). Преподаватель должен быть для студентов доступным.

6. Необходим регулярный контроль работы студентов. Правильно поставленный, он помогает им организовать систематические занятия, а преподавателю достичь высоких результатов в обучении.

7. Важнейшей задачей преподавателей, ведущих занятия по дисциплине, является выработка у студентов осознания необходимости и полезности знания дисциплины как теоретической и практической основы для изучения профильных дисциплин.

8. С целью более эффективного усвоения студентами материала данной дисциплины рекомендуется при проведении лекционных, практических и лабораторных занятий использовать современные технические средства обучения, а именно презентации лекций, наглядные пособия в виде схем приборов, деталей и конструкций приборов, компьютерное тестирование.

9. Для более глубокого изучения предмета и подготовки ряда вопросов (тем) для самостоятельного изучения по разделам дисциплины преподаватель предоставляет студентам необходимую информацию об использовании учебно-методического обеспечения: учебниках, учебных пособиях, сборниках примеров и задач и описание лабораторных работ, наличии Интернет-ресурсов.

При текущем контроле рекомендуется использовать компьютерное или бланковое тестирование, контрольные коллоквиумы или контрольные работы.

10. Цель лекции – формирование у студентов ориентировочной основы для последующего усвоения материала методом самостоятельной работы. Содержание лекции должно отвечать следующим дидактическим требованиям:

- изложение материала от простого к сложному, от известного к неизвестному;
- логичность, четкость и ясность в изложении материала;
- возможность проблемного изложения, дискуссии, диалога с целью активизации деятельности студентов;
- опора смысловой части лекции на подлинные факты, события, явления, статистические данные;
- тесная связь теоретических положений и выводов с практикой и будущей профессиональной деятельностью студентов.

Преподаватель, читающий лекционные курсы, должен знать существующие в педагогической практике варианты лекций, их дидактические и воспитывающие возможности, а также их место в структуре процесса обучения.

11. При проведении аттестации студентов важно всегда помнить, что систематичность, объективность, аргументированность – главные принципы, на которых основаны контроль и оценка знаний студентов. Знание критериев оценки знаний обязательно для преподавателя и студента.

Организация лабораторного практикума

Освоение студентом лабораторного практикума – необходимая составная часть работы студента при освоении дисциплины. Каждый студент за один семестр должен выполнить определенное количество лабораторных работ

Все студенты перед началом работы в лаборатории проходят инструктаж по технике безопасности. Каждый студент в специальном журнале ставит свою подпись о том, что он прослушал инструктаж по технике безопасности работы в лаборатории и обязуется выполнять все пункты инструктажа.

Студенты не допускаются к работе в лаборатории в верхней одежде.

Студенты допускаются к работе только после «допуска», т.е. проверки преподавателем готовности студента.

Готовность студента к выполнению лабораторной работы состоит в следующем:

а) проведена текущая работа, а именно изучен соответствующий теоретический материал, подготовлены схемы и таблицы для записи результатов (в случае необходимости);

б) знание экспериментальной составляющей данной работы в рамках описания работы в практикуме и учебнике, умение работать с оборудованием;

в) знание правил техники безопасности при работе с оборудованием, используемым в данной лабораторной работе.

Студент не допускается к выполнению работы, если:

а) не подготовлен протокол для записи результатов,

б) студент не знает теории работы в рамках теоретического введения в практикуме и не представляет, что и каким методом он будет делать.

Однако, не получивший допуск к работе, до окончания лабораторного занятия студент работает в аудитории, устраняя допущенные недоработки.

Студентам, пропустившим занятия по уважительным причинам (имеется допуск из деканата), предоставляется возможность ее выполнения во время, указанное ведущим преподавателем. Студентам, пропустившим занятия по неуважительным причинам, предоставляется возможность ее выполнения в другое время на «дублирском» занятии во время, указанное ведущим преподавателем. Студенты, нуждающиеся в дополнительной подготовке, могут воспользоваться услугами Центра дополнительных образовательных услуг.

В течение одного занятия допускается выполнение не более одной лабораторной работы.

На титульном листе отчета по лабораторной работе (протокола) должны быть указаны фамилия и инициалы студента(ов), код учебной группы. Отчет (протокол) также должен содержать цель работы, порядок выполнения.

Оформление отчета (протокола) работы завершается написанием выводов.

Прием «защиты» по лабораторной работе заключается в проверке:

а) результатов работы,

б) достоверности расчетов и их соответствия измерениям,

в) правильности построения графиков,

г) оформления работы и выводов.

Работа считается зачтенной, если имеется 3 пометки преподавателя: за «допуск», «выполнение» и «защита».

Правила ведения журнала преподавателя:

1) выполненная работа отмечается в журнале, а так же в отчете по лабораторной работе (протоколе) студента подписью преподавателя и постановкой даты.

2) в графе журнала учета выполненных студентами лабораторных работ делается отметка о выполнении. Если работа «защищена», делается отметка о защите.

3) при проведении промежуточной аттестации студента необходимо наличие зачетов по всем предусмотренным лабораторным работам по данной дисциплине.

При реализации данной рабочей программы дисциплины возможно использование компьютерных презентаций при чтении лекций, а также применение активных и интерактивных форм обучения при контактной работе со студентами.

Самостоятельная работа студентов предполагает индивидуальную работу с учебным материалом; теоретическая подготовка перед выполнением лабораторных работ; решение практических заданий с последующей проверкой правильности выполнения преподавателем; подготовку к контрольным пунктам.

11.8. Методические указания для студентов

По подготовке к лекционным занятиям

Изучение дисциплины требует систематического и последовательного накопления теоретических знаний, следовательно, пропуски отдельных тем не позволяют глубоко освоить предмет. Студентам необходимо:

1. перед каждой лекцией просматривать рабочую программу дисциплины;

2. перед следующей лекцией необходимо просмотреть по конспекту материал предыдущей.

При затруднениях в восприятии материала следует обратиться к основным литературным источникам. Если разобраться в материале не удалось, необходимо обратиться к лектору или к преподавателю на практических занятиях. Не оставляйте «белых пятен» в освоении материала!

По выполнению контрольной работы

При самостоятельной проработке курса обучающиеся должны:

- изучить рекомендованную основную и дополнительную литературу, составлять тезисы, аннотации и конспекты наиболее важных моментов;
- самостоятельно выполнить индивидуальные задания;

Индивидуальное задание оценивается по следующим критериям:

- правильность выполнения задания;
- аккуратность в оформлении работы;
- использование специальной литературы;
- своевременная сдача выполненного задания (указывается преподавателем).

По подготовке к лабораторному практикуму

1. Освоение студентом лабораторного практикума – необходимая составная часть работы студента при освоении курса Электроснабжение. Каждый студент за один семестр должен выполнить 5 лабораторных работ.

2. Каждый студент перед началом семестра получает полный комплект литературы - набор учебных пособий, в которых помещены описания лабораторных работ. Инструкции по лабораторным работам, отсутствующим в учебных пособиях, имеются в читальном зале библиотеке и в соответствующей лаборатории на кафедре и каждый студент может получить ее во временное пользование. Описание каждой лабораторной работы содержит достаточно проработанное теоретическое введение, основные расчетные формулы, подробное описание лабораторной установки, виды таблиц, для внесения в них результатов измерений, контрольные вопросы, дающие студенту возможность осуществить самоконтроль уровня своей подготовки к работе.

3. Студент допускается к выполнению работы только после «допуска», т.е. проверки преподавателем готовности студента.

Студент не допускается к выполнению работы, если:

а) не подготовлен протокол для записи результатов,

б) студент не знает теории работы в рамках теоретического введения в практикуме и не представляет, что и каким методом он будет делать.

Однако до окончания лабораторного занятия студент, не получивший допуск, работает в лаборатории, устраняя допущенные недоработки.

4. Студентам, пропустившим занятия по уважительным причинам (имеется допуск из деканата), предоставляется возможность ее выполнения во время, указанное ведущим преподавателем. Студентам, пропустившим занятия по неуважительным причинам, предоставляется возможность ее выполнения в зачетную неделю на «дублерском» занятии во время, указанное ведущим преподавателем.

5. В течение одного занятия допускается выполнение не более одной лабораторной работы.

6. Не допускается совместная работа 2-х и большего числа студентов за одной установкой, если это не предусмотрено методическими указаниями к выполнению данной работы.

7. На титульном листе протокола должны быть указаны фамилия и инициалы студента(ов), код учебной группы.

Прием «защиты» по лабораторной работе заключается в проверке:

- а) результатов работы,
- б) правильности построения графиков,
- в) оформления работы и выводов.

Работа считается зачетной, если на странице, где начинается ее описание, имеется 3 подписи преподавателя: за «допуск», «выполнение» и «защиту» с указанием даты.

По работе с литературой

В рабочей программе дисциплины представлен список основной и дополнительной литературы – это учебники, учебно-методические пособия или указания. Дополнительная литература – учебники, монографии, сборники научных трудов, журнальные и газетные статьи, различные справочники, энциклопедии, Интернет-ресурсы.

Любая форма самостоятельной работы студента (подготовка к семинарскому занятию, докладу и т.п.) начинается с изучения соответствующей литературы как в библиотеке / электронно-библиотечной системе, так и дома. Изучение указанных источников расширяет границы понимания предмета дисциплины.

При работе с литературой выделяются следующие виды записей. Конспект – краткая схематическая запись основного содержания научной работы. Целью является не переписывание произведения, а выявление его логики, системы доказательств, основных выводов. Хороший конспект должен сочетать полноту изложения с краткостью. Цитата – точное воспроизведение текста. Заключается в кавычки. Точно указывается страница источника. Тезисы – концентрированное изложение основных положений прочитанного материала. Аннотация – очень краткое изложение содержания прочитанной работы. Резюме – наиболее общие выводы и положения работы, ее концептуальные итоги.

11.9. Особенности организации образовательного процесса для инвалидов и лиц с ограниченными возможностями здоровья

Профессорско-преподавательский состав знакомится с психолого-физиологическими особенностями обучающихся инвалидов и лиц с ограниченными возможностями здоровья, индивидуальными программами реабилитации инвалидов (при наличии). При необходимости осуществляется дополнительная поддержка преподавания психологами, социальными работниками, прошедшими подготовку ассистентами.

Предполагается использовать социально-активные и рефлексивные методы обучения, технологии социокультурной реабилитации с целью оказания помощи в установлении полноценных межличностных отношений с другими студентами, создании комфортного психологического климата в студенческой группе. Подбор и разработка учебных материалов производятся с учетом предоставления материала в различных формах: аудиальной, визуальной, с использованием специальных технических средств и информационных систем.

Освоение дисциплины лицами с ОВЗ осуществляется с использованием средств обучения общего и специального назначения (персонального и коллективного использования).

Для студентов с ОВЗ предусматривается доступная форма предоставления заданий оценочных средств, а именно:

- в печатной или электронной форме (для лиц с нарушениями опорно-двигательного аппарата);
- в печатной форме или электронной форме с увеличенным шрифтом и контрастностью (для лиц с нарушениями слуха, речи, зрения);
- методом чтения ассистентом задания вслух (для лиц с нарушениями зрения).

Лабораторные работы выполняются методом вычислительного эксперимента.

Студентам с инвалидностью увеличивается время на подготовку ответов на контрольные вопросы. Для таких студентов предусматривается доступная форма предоставления ответов на задания, а именно:

- письменно на бумаге или набором ответов на компьютере (для лиц с нарушениями слуха, речи);
- выбором ответа из возможных вариантов при тестировании с использованием услуг ассистента (для лиц с нарушениями опорно-двигательного аппарата);
- устно (для лиц с нарушениями зрения, опорно-двигательного аппарата).

При необходимости для обучающихся с инвалидностью процедура оценивания результатов обучения может проводиться в несколько этапов.

12. УЧЕБНО-МЕТОДИЧЕСКОЕ И ИНФОРМАЦИОННОЕ ОБЕСПЕЧЕНИЕ ДИСЦИПЛИНЫ

Информационную поддержку освоения дисциплины осуществляет библиотека Института, которая обеспечивает обучающихся основной учебной, учебно-методической и научной литературой, необходимой для организации образовательного процесса по дисциплине. Общий объем многоотраслевого фонда на 01.03.2021 г составляет более 405 000 экз.

Библиотека располагает учебной, учебно-методической и научно-технической литературой в форме печатных и электронных изданий, а также включает официальные, справочно-библиографические, специализированные отечественные и зарубежные периодические и информационные издания. Библиотека обеспечивает доступ к профессиональным базам данных, информационным, справочным и поисковым системам.

Каждый обучающийся обеспечен свободным доступом из любой точки, в которой имеется доступ к сети Интернет и к электронно-библиотечной системе (ЭБС) Института и Университета, которая содержит различные издания по основным изучаемым дисциплинам и сформирована по согласованию с правообладателями учебной и учебно-методической литературы.

Полный перечень электронных информационных ресурсов, используемых в процессе обучения, представлен в основной образовательной программе.

12.1. Перечень основной и дополнительной литературы, необходимой для освоения дисциплины

Основная литература	Режим доступа	Обеспеченность
Основная литература:		
1. Анчарова, Т. В. Электроснабжение и электрооборудование зданий и сооружений [Текст] : учебник для вузов / Т. В. Анчарова, М. А. Рашевская, Е. Д. Стебунова. - М. : Форум, 2012. - 415 с.	Библиотека НИ РХТУ	да
2. Б.И. Кудрин, Б.В. Жилин, Ю.В. Матюнина. Электроснабжение потребителей и режимы: учебное пособие. - М.: Издательский дом МЭИ, 2012. - 411 с.	Библиотека НИ РХТУ	да
Дополнительная литература:		
1. Сибикин, Ю.Д. Электроснабжение [Текст] : учеб. пособ. / Ю. Д. Сибикин, М. Ю. Сибикин. - М. : РадиоСофт, 2012. - 327 с.	Библиотека НИ РХТУ	да

2. Электроснабжение и электрооборудование цехов промышленных предприятий [Текст] : учеб. пособ. для вузов / Э. А. Киреева. - 2-е изд., стереотип. - М. : КНОРУС, 2013. - 368 с. - (Бакалавриат).	Библиотека НИ РХТУ	да
3. Справочник по проектированию электроснабжения [Текст] : справочное издание / ред. Ю. Г. Барыбин. - М. : Энергоатомиздат, 1990. - 576 с. - (Электроустановки промышленных предприятий)	Библиотека НИ РХТУ	да

12.2. Рекомендуемые источники научно-технической информации

- Раздаточный иллюстративный материал к лекциям
- Презентации к лекциям
- Методические рекомендации по выполнению лабораторных работ.

12.3. Информационные и информационно-образовательные ресурсы

При освоении дисциплины студенты должны использовать информационные и информационно-образовательные ресурсы следующих порталов и сайтов:

1. Система федеральных образовательных порталов. Система открытого образования. Консалтинговый центр ИОС ОО РФ [Электронный ресурс] – Режим доступа: <http://www.openet.ru> (дата обращения: 11.12.2020).
2. Информационно-коммуникационные технологии в образовании. Система федеральных образовательных порталов [Электронный ресурс] – Режим доступа: <http://www.ict.edu.ru/> (дата обращения: 11.12.2020).
3. Информационная система «Единое окно доступа к образовательным ресурсам». URL: <http://window.edu.ru/> (дата обращения: 11.12.2020).
4. Электронно-библиотечная система издательства «Лань». Договор № 33.03-П-3.1-3824/2021 от 26.09.2021г. ИКЗ: 21 1 7707072637 770701001 0020 000 0000 244. Договор № 33.03-П-3.1-3825/2021 от 26.09.2021г. ИКЗ: 21 1 7707072637 770701001 0020 000 0000 244. Срок действия с 26.09.2021г. по 25.09.2022г. - <https://e.lanbook.com/>
5. Научная электронная библиотека «КиберЛенинка» - <https://cyberleninka.ru/>
6. Научная электронная библиотека eLIBRARY.RU - <https://elibrary.ru/>

Профессиональные базы данных

1. Справочная Правовая Система КонсультантПлюс, договор сопровождения экземпляров систем КонсультантПлюс от 09.01. 2018г.
2. Образовательная платформа «ЮРАЙТ» Договор 33.03-Л-3.1-4377/2022 от 16.03.2022г., срок действия с 16.03.2022г. по 15.03.2023г. Доступ только для зарегистрированных пользователей - <https://urait.ru/>
3. Интернет-версия справочно-правовой системы «Гарант» (информационно-правовой портал «Гарант.ру») - <http://www.garant.ru/>
4. Информационная система «Единое окно доступа к образовательным ресурсам» - <http://window.edu.ru/>
5. Российская государственная библиотека (РГБ) (информационно-справочная система) - <http://olden.rsl.ru/>
6. Российская национальная библиотека (информационно-справочная система) - <http://nlr.ru/>
7. Российская Книжная Палата (информационно-справочная система) - <http://www.bookchamber.ru/>
8. Библиотека Новомосковского института (филиала) Российского химико-технологического университета им. Д.И. Менделеева. URL: http://irbis.nirhtu.ru/ISAPI/irbis64r_opak72/cgiirbis_64.dll?C21COM=F&I21DBN=IBIS&P21DBN=IBIS

13. МАТЕРИАЛЬНО-ТЕХНИЧЕСКОЕ ОБЕСПЕЧЕНИЕ ДИСЦИПЛИНЫ

В соответствии с учебным планом занятия по дисциплине «Электроснабжение» проводятся в форме аудиторных, лабораторных занятий и самостоятельной работы обучающегося.

Учебные аудитории для проведения занятий лекционного типа, занятий семинарского типа, групповых и индивидуальных консультаций, текущего контроля и промежуточной аттестации, а также помещения для самостоятельной работы обучающихся, оснащенные компьютерной техникой с возможностью подключения к сети «Интернет» и обеспеченные доступом в электронную информационно-образовательную среду Института, помещения для хранения и профилактического обслуживания учебного оборудования

Наименование специальных помещений и помещений для самостоятельной работы	Оснащенность специальных помещений и помещений для самостоятельной работы	Приспособленность помещений для использования инвалидами и лицами с ограниченными возможностями здоровья
Аудитория для проведения занятий лекционного типа, аудитория 125, учебный корпус №1 (ул. Трудовые резервы/Комсомольская, 29/19)	Комплекты учебной мебели, меловая доска. Количество посадочных мест -20.	1-й этаж учебного корпуса, широкие дверные проемы
Аудитория для проведения занятий семинарского типа, аудитория 222 учебный корпус №1 (ул. Трудовые резервы/Комсомольская, 29/19)	Учебная мебель, меловая доска, универсальные стенды для проведения лабораторных работ по электроснабжению: изучение режимов нейтрали, заземлителей и заземляющих устройств, изучение работы двухтрансформаторной подстанции Количество посадочных мест -20.	широкие дверные проем
Аудитории для групповых и индивидуальных консультаций, текущего контроля и промежуточной аттестации, аудитория 222 учебный корпус №1 (ул. Трудовые резервы/Комсомольская, 29/19)	Учебная мебель, меловая доска, универсальные стенды для проведения лабораторных работ по электроснабжению: изучение режимов нейтрали, заземлителей и заземляющих устройств, изучение работы двухтрансформаторной подстанции Количество посадочных мест -20.	широкие дверные проем
Помещение для самостоятельной работы студентов, аудитория 219 учебный корпус №1 (ул. Трудовые	Помещение для самостоятельной работы студентов оборудовано офисной мебелью, компьютером, имеют подключения к сети «Интернет», к ЭБС, электронным образовательным и информационным ресурсам, базе данных электронного каталога НИ РХТУ, системе управления учебными курсами Moodle	специализированные кабинеты для самостоятельной и индивидуальной работы, оснащенные ПК

резервы/Комсомольская, 29/19)	Количество посадочных мест -8.	
-------------------------------	--------------------------------	--

13.1. Компьютеры, информационно-телекоммуникационные сети, аппаратно-программные и аудиовизуальные средства:

Ноутбук hp 4,2 ГГц, с оперативной памятью 8 Мбайт, жестким диском 1 Тбайт с возможностью просмотра видеоматериалов и презентаций, с неограниченным доступом в Интернет, к ЭБС, электронным образовательным и информационным ресурсам, базе данных электронного каталога Института, системе управления учебными курсами Moodle, учебно-методическим материалам.

Проектор

13.2. Программное обеспечение

1. Операционная система - MS Windows 7, бессрочная лицензия в рамках подписки Azure Dev Tools for Teaching (бывший Microsoft Imagine Premium (бывший DreamSpark - [The Novomoskovsk university \(the branch\) - EMDEPT - DreamSpark Premium](http://e5.onthehub.com/WebStore/Welcome.aspx?vsro=8&ws=9f5a10ad-c98b-e011-969d-0030487d8897) <http://e5.onthehub.com/WebStore/Welcome.aspx?vsro=8&ws=9f5a10ad-c98b-e011-969d-0030487d8897>. Номер учетной записи e5: 100039214))

2. MS Word, MS Excel, MS PowerPoint из пакета MS Office 365A1 распространяется под лицензией в рамках подписки Azure Dev Tools for Teaching (бывший Microsoft Imagine Premium (бывший DreamSpark - [The Novomoskovsk university \(the branch\) - EMDEPT - DreamSpark Premium](http://e5.onthehub.com/WebStore/Welcome.aspx?vsro=8&ws=9f5a10ad-c98b-e011-969d-0030487d8897) <http://e5.onthehub.com/WebStore/Welcome.aspx?vsro=8&ws=9f5a10ad-c98b-e011-969d-0030487d8897>. Номер учетной записи e5: 100039214))

3. Архиватор 7zip (распространяется под лицензией GNU LGPL license)

4. Adobe Acrobat Reader - ПО [Acrobat Reader DC](https://acrobat.adobe.com/ru/acrobat/pdf-reader/volume-distribution.html) и мобильное приложение Acrobat Reader являются бесплатными и доступны для корпоративного распространения (<https://acrobat.adobe.com/ru/acrobat/pdf-reader/volume-distribution.html>).

5. Браузер Mozilla FireFox (распространяется под лицензией Mozilla Public License 2.0 (MPL))

14. ТРЕБОВАНИЯ К ОЦЕНКЕ КАЧЕСТВА ОСВОЕНИЯ ДИСЦИПЛИНЫ

Наименование разделов	Основные показатели оценки	Формы и методы контроля и оценки
Общие сведения о системах электроснабжения (СЭС).	Знать: естественнонаучную сущность проблем, возникающих в ходе профессиональной деятельности, и способностью привлечь для их решения соответствующий физико-математический аппарат основные положения нормативных документов, регламентирующих проектирование и эксплуатацию систем электроснабжения Владеть: способностью и готовностью анализировать научно-техническую информацию, изучать отечественный и зарубежный опыт по тематике исследования	Оценка за тестирование
Классификация электроприемников и производственных помещений.	Знать: естественнонаучную сущность проблем, возникающих в ходе профессиональной деятельности, и способностью привлечь для их решения соответствующий физико-математический аппарат основные положения нормативных документов, регламентирующих проектирование и эксплуатацию систем электроснабжения Уметь: использовать нормативные правовые документы в своей профессиональной деятельности выполнять экспериментальные исследования по заданной методике, обрабатывать результаты экспериментов Владеть: способностью и готовностью анализировать научно-техническую информацию, изучать отечественный и зарубежный опыт по тематике исследования	Оценка за тестирование
Расчет электрических нагрузок	Знать: способы расчета нагрузок по типовым методикам и проектирования схем электроснабжения с использованием стандартных средств автоматизации проектирования в соответствии с техническим заданием Уметь: рассчитывать параметры нормальных, послеаварийных и аварийных режимов систем электроснабжения Владеть: методами расчета параметров электроэнергетических устройств и электроустановок, электроэнергетических сетей и систем, систем электроснабжения	Оценка за лабораторный практикум Оценка за контрольную работу
Распределение электроэнергии. Выбор проводников.	Знать: оборудование, применяемое в системах электроснабжения, его классификацию и маркировку Уметь: выбирать экономически целесообразную структуру и схему электроснабжения выбирать электротехническое оборудование необходимого типа и параметров Владеть: навыками анализа и синтеза схем систем электроснабжения	Оценка за контрольную работу
Защита сетей до 1 кВ.	Знать: оборудование, применяемое в системах электроснабжения, его классификацию и маркировку Уметь: выбирать электротехническое оборудование	Оценка за контрольную работу

	необходимого типа и параметров	
Компенсация реактивной мощности в системах электроснабжения.	Знать: оборудование, применяемое в системах электроснабжения, его классификацию и маркировку Уметь: выбирать электротехническое оборудование необходимого типа и параметров	Оценка за контрольную работу
Цеховые и главные понизительные трансформаторные подстанции. Выбор трансформаторов.	Знать: оборудование, применяемое в системах электроснабжения, его классификацию и маркировку Уметь: выбирать электротехническое оборудование необходимого типа и параметров	Оценка за контрольную работу
Режимы нейтрали, применяемые в системах электроснабжения.	Знать: основные положения нормативных документов, регламентирующих проектирование и эксплуатацию систем электроснабжения	Оценка за тестирование
Надежность систем электроснабжения. Качество электроэнергии.	Уметь: использовать нормативные правовые документы в своей профессиональной деятельности выбирать экономически целесообразную структуру и схему электроснабжения Владеть: навыками проектирования на вариантной основе схем электроснабжения	Оценка за тестирование
Учет электроэнергии на промышленных предприятиях. Расчеты за электроэнергию и регулирование параметров электропотребления.	Уметь: использовать нормативные правовые документы в своей профессиональной деятельности	Оценка за тестирование
Электробезопасность в системах электроснабжения.	Знать: основные положения нормативных документов, регламентирующих проектирование и эксплуатацию систем электроснабжения опасности и защитные меры при работе с напряжением Уметь: использовать нормативные правовые документы в своей профессиональной деятельности выполнять экспериментальные исследования по заданной методике, обрабатывать результаты экспериментов	Оценка за тестирование

АННОТАЦИЯ
рабочей программы дисциплины
Б1.В.ДВ.03.01 Электроснабжение

1. Общая трудоемкость (з.е./ час): 2/72 Форма промежуточного контроля: зачет с оценкой. Дисциплина изучается на 5 курсе в 9 семестре.

2. Место дисциплины в структуре образовательной программы

Дисциплина «Электроснабжение» относится к части, формируемая участниками образовательных отношений, дисциплиной по выбору.

3. Цель и задачи изучения дисциплины

Целью изучения дисциплины является формирование у студентов знаний по вопросам проектирования и эксплуатации систем электроснабжения, основанных на знаниях о построении и режимах их работы.

Задачи преподавания дисциплины:

- изучение физических основ формирования режимов электропотребления;
- освоение основных методов расчета характеристик режимов;
- освоение основных методов определения расчетных нагрузок;
- освоение основных методов выбора основного электрооборудования;
- ознакомление с показателями качества электроснабжения.

4. Содержание дисциплины

1. Общие сведения о системах электроснабжения (СЭС).
2. Классификация электроприемников и производственных помещений.
3. Расчет электрических нагрузок
4. Распределение электроэнергии. Выбор проводников.
5. Защита сетей до 1 кВ.
6. Компенсация реактивной мощности в системах электроснабжения.
7. Цеховые и главные понизительные трансформаторные подстанции. Выбор трансформаторов.
8. Режимы нейтрали, применяемые в системах электроснабжения.
9. Надежность систем электроснабжения. Качество электроэнергии.
10. Учет электроэнергии на промышленных предприятиях. Расчеты за электроэнергию и регулирование параметров электропотребления.
11. Электробезопасность в системах электроснабжения.

5. Планируемые результаты обучения по дисциплине, обеспечивающие достижение планируемых результатов освоения образовательной программы

В результате освоения ООП бакалавриата обучающийся должен овладеть следующими компетенциями и индикаторами достижения компетенций:

Универсальные компетенции (УК) и индикаторы их достижения:

Наименование Категории (группы) УК	Код и наименование УК	Код и наименование индикатора достижения УК
Разработка и реализация проектов	УК-2 Способен определять круг задач в рамках поставленной цели и выбирать оптимальные способы их решения, исходя из действующих правовых норм, имеющихся ресурсов и ограничений	УК-2.2 Выбирает оптимальный способ решения задач, учитывая действующие правовые нормы и имеющиеся условия, ресурсы и ограничения УК-2.5 Проводит расчеты экономических и технико-экономических показателей, характеризующих деятельность хозяйствующих субъектов, анализирует результаты расчетов и обосновывает полученные выводы

Профессиональные компетенции и индикаторы их достижения

Задача профессиональной деятельности	Объект или область знания	Код и наименование ПК	Код и наименование индикатора достижения ПК	Основание (профессиональный стандарт, анализ опыта) Обобщенные трудовые функции
Научно-исследовательский тип задач профессиональной деятельности				
Разработка схемы размещения объектов профессиональной деятельности	Объекты промышленного производства и капитального строительства	ПК-1 Способен участвовать в работах по освоению организации технологических процессов объектов профессиональной деятельности	ПК-1.1 Участует в разработке схем размещения объектов профессиональной деятельности в соответствии с технологией производства ПК-1.2 Демонстрирует знания технологических процессов, обеспечивающих работу объектов профессиональной деятельности	Анализ требований к профессиональным компетенциям, предъявляемым к выпускникам направления подготовки на рынке труда, обобщение зарубежного опыта, проведения консультаций с ведущими работодателями, объединениями работодателей отрасли, в которой востребованы выпускники в рамках направления подготовки.
Организация метрологического обеспечения технологических процессов объектов профессиональной деятельности		ПК-2 Способен к обеспечению технологической и производственной дисциплины при эксплуатации объектов профессиональной деятельности	ПК-2.1 Соблюдает правила технологической дисциплины при эксплуатации объектов профессиональной деятельности ПК-2.2 Соблюдает правила производственной дисциплины при эксплуатации объектов профессиональной деятельности	Профессиональный стандарт 16.147 «Специалист по проектированию систем электроснабжения объектов капитального строительства». Утвержден приказом Министерства труда и социальной защиты Российской Федерации от 30 августа 2021 № 590н А Разработка и оформление

				рабочей документации систем электроснабжения (электроснабжение, освещение, заземление, кабельные и воздушные сети) объектов капитального строительства
--	--	--	--	--

В результате изучения дисциплины студент должен:

Знать:

- естественнаучную сущность проблем, возникающих в ходе профессиональной деятельности, и способностью привлечь для их решения соответствующий физико-математический аппарат
- способы расчета нагрузок по типовым методикам и проектирования схем электроснабжения с использованием стандартных средств автоматизации проектирования в соответствии с техническим заданием
- оборудование, применяемое в системах электроснабжения, его классификацию и маркировку
- основные положения нормативных документов, регламентирующих проектирование и эксплуатацию систем электроснабжения
- опасности и защитные меры при работе с напряжением

Уметь:

- использовать нормативные правовые документы в своей профессиональной деятельности
- рассчитывать параметры нормальных, послеаварийных и аварийных режимов систем электроснабжения
- выбирать экономически целесообразную структуру и схему электроснабжения
- выполнять экспериментальные исследования по заданной методике, обрабатывать результаты экспериментов
- выбирать электротехническое оборудование необходимого типа и параметров

Владеть:

- способностью и готовностью анализировать научно-техническую информацию, изучать отечественный и зарубежный опыт по тематике исследования
- методами расчета параметров электроэнергетических устройств и электроустановок, электроэнергетических сетей и систем, систем электроснабжения
- навыками анализа и синтеза схем систем электроснабжения
- навыками проектирования на вариантной основе схем электроснабжения

МИНИСТЕРСТВО НАУКИ И ВЫСШЕГО ОБРАЗОВАНИЯ
РОССИЙСКОЙ ФЕДЕРАЦИИ

Новомосковский институт (филиал)
федерального государственного бюджетного образовательного учреждения высшего
образования «Российский химико-технологический университет имени Д.И. Менделеева»

УТВЕРЖДАЮ
Директор Новомосковского института
РХТУ им. Д.И. Менделеева

«30» 06 2022 г.


Рабочая программа дисциплины

Электрооборудование промышленных предприятий

Уровень высшего образования Бакалавриат

Направление подготовки 13.03.01 «Теплоэнергетика и теплотехника»

Направленность (профиль) подготовки «Промышленная теплоэнергетика»

Квалификация выпускника Бакалавр

Форма обучения Заочная

г. Новомосковск
2022 г.

Разработчики:

Зав. кафедрой «Электроснабжение промышленных предприятий», к.т.н., доцент

М.Г. Ошурков

Старший преподаватель кафедры «Электроснабжение промышленных предприятий»

А.И. Ильин

Программа рассмотрена и одобрена на заседании кафедры Электроснабжение промышленных предприятий

Протокол № 10 от 30.06.22

Зав. кафедрой: к.т.н., доцент

М.Г. Ошурков

Эксперт:

Руководитель ОПОП ВО направления подготовки 13.03.01 «Теплоэнергетика и теплотехника», направленность (профиль) подготовки «Промышленная теплоэнергетика»: зав. кафедрой «Промышленная теплоэнергетика», к.т.н., доцент

В.Е. Золотарева

«30» 06 2022 г.

Рабочая программа согласована с деканом Энергетического факультета

Декан факультета: д.т.н., профессор

В.М. Логачев

«30» 06 2022 г.

Рабочая программа согласована с деканом факультета Энергетического и теплоэнергетического факультета

Декан факультета: к.т.н., доцент

А.Ю. Стекольников

«30» 06 2022 г.

Рабочая программа согласована с учебно-методическим управлением НИ РХТУ.

Руководитель: д.т.н., профессор

«30» 06 2022 г.

Н.Ф. Кизим

1. ОБЩИЕ ПОЛОЖЕНИЯ

Нормативные документы, используемые при разработке рабочей программы дисциплины

Нормативную правовую базу разработки рабочей программы дисциплины составляют:

- Федеральный закон от 29.12.2012 № 273-ФЗ «Об образовании в Российской Федерации» (с учетом изменений и дополнений);
- Федеральный закон от 31.07.2020 г №304-ФЗ «О внесении изменений в Федеральный закон «Об образовании в Российской Федерации» по вопросам воспитания обучающихся»;
- Приказ Минобрнауки России от 06.04.2021 N 245 «Об утверждении Порядка организации и осуществления образовательной деятельности по образовательным программам высшего образования – программам бакалавриата, программам специалитета, программам магистратуры»;
- Федеральный государственный образовательный стандарт высшего образования (ФГОС ВО) (ФГОС-3++) по направлению подготовки 13.03.01 Теплоэнергетика и теплотехника, утвержденный приказом Министерства образования и науки Российской Федерации от 28.02.2018 г. N 143 (Зарегистрировано в Минюсте России 22.03.2018 г. N 50480);
- Положение о практической подготовке обучающихся, утвержденное приказом Министерства науки и высшего образования Российской Федерации и Министерства просвещения Российской Федерации от 05.08.2020 г. № 885/390 (зарегистрирован Министерством юстиции Российской Федерации 11.09.2020 г., регистрационный № 59778);
- Приказ Министерства образования и науки Российской Федерации от 27 ноября 2015 N 1383 "Об утверждении Положения о практике обучающихся, осваивающих основные профессиональные образовательные программы высшего образования" зарегистрирован Министерством юстиции Российской Федерации 18 декабря 2015 г., регистрационный N 40168);
- Методическими рекомендациями по организации образовательного процесса для обучения инвалидов и лиц с ограниченными возможностями здоровья в образовательных организациях высшего образования, в том числе оснащенности образовательного процесса (утверждены заместителем Министра образования и науки РФ А.А. Климовым от 08.04.2014 № АК-44/05вн)
- Устав ФГБОУ ВО РХТУ им. Д.И. Менделеева;
- Положение о Новомосковском институте (филиале) РХТУ им. Д.И. Менделеева.
- Локальные нормативные акты Новомосковского института (филиала) РХТУ им. Д.И. Менделеева.
- Положение о порядке организации и осуществления образовательной деятельности по образовательным программам высшего образования - программам бакалавриата, программам специалитета, программам магистратуры в НИ РХТУ им. Д.И. Менделеева, принятым решением Ученого совета НИ РХТУ им. Д.И. Менделеева от 30.10.2019;
- Положения об электронной информационно-образовательной среде Новомосковского института (филиала) федерального государственного бюджетного образовательного учреждения высшего образования «Российский химико-технологический университет имени Д.И. Менделеева»

Рабочая программа дисциплины (далее – Программа, РПД) составлена в соответствии с требованиями Федерального государственного образовательного стандарта высшего образования (уровень бакалавриата) по направлению подготовки 13.03.01 «Теплоэнергетика и теплотехника», утвержденного приказом Министерства науки и высшего образования Российской Федерации от 28.02.2018 г. N 143 (Зарегистрировано в Минюсте России 22.03.2018 г. N 50480), рекомендациями Учебно-методической комиссии НИ РХТУ им. Д.И. Менделеева и накопленным опытом преподавания дисциплины кафедрой «Промышленная теплоэнергетика» НИ РХТУ им. Д.И. Менделеева (далее – Институт).

Контроль успеваемости студентов ведется по принятой в Институте системе.

Рабочая программа дисциплины может быть реализована с применением электронного обучения и дистанционных образовательных технологий полностью или частично.

2. ЦЕЛЬ ОСВОЕНИЯ УЧЕБНОЙ ДИСЦИПЛИНЫ

Целью изучения дисциплины является формирование у студентов знаний по вопросам проектирования и эксплуатации систем электроснабжения, основанных на знаниях о построении и режимах их работы.

Задачи преподавания дисциплины:

- изучение физических основ формирования режимов электропотребления;
- освоение основных методов расчета характеристик режимов;
- освоение основных методов определения расчетных нагрузок;
- освоение основных методов выбора основного электрооборудования;
- ознакомление с показателями качества электроснабжения.

3. МЕСТО ДИСЦИПЛИНЫ В СТРУКТУРЕ ООП

Дисциплина «Электрооборудование промышленных предприятий» относится к части, формируемая участниками образовательных отношений, дисциплиной по выбору. Изучается в 9 семестре, на 5 курсе.

Дисциплина базируется на курсах базовых и вариативных дисциплин: «Математика», «Физика», «Электротехника и электроника».

4. ТРЕБОВАНИЯ К РЕЗУЛЬТАТАМ ОСВОЕНИЯ ДИСЦИПЛИНЫ

Изучение дисциплины направлено на приобретение следующих компетенций и индикаторов их достижения:

Универсальные компетенции (УК) и индикаторы их достижения:

Наименование Категории (группы) УК	Код и наименование УК	Код и наименование индикатора достижения УК
Разработка и реализация проектов	УК-2 Способен определять круг задач в рамках поставленной цели и выбирать оптимальные способы их решения, исходя из действующих правовых норм, имеющихся ресурсов и ограничений	УК-2.2 Выбирает оптимальный способ решения задач, учитывая действующие правовые нормы и имеющиеся условия, ресурсы и ограничения УК-2.5 Проводит расчеты экономических и технико-экономических показателей, характеризующих деятельность хозяйствующих субъектов, анализирует результаты расчетов и обосновывает полученные выводы

Профессиональные компетенции и индикаторы их достижения				
Задача профессиональной деятельности	Объект или область знания	Код и наименование ПК	Код и наименование индикатора достижения ПК	Основание (профессиональный стандарт, анализ опыта) Обобщенные трудовые функции
Научно-исследовательский тип задач профессиональной деятельности				
Разработка схемы размещения объектов профессиональной деятельности	Объекты промышленного производства и капитального строительства	ПК-1 Способен участвовать в работах по освоению организации технологических процессов объектов профессиональной деятельности	ПК-1.1 Участует в разработке схем размещения объектов профессиональной деятельности в соответствии с технологией производства ПК-1.2 Демонстрирует знания технологических процессов, обеспечивающих работу объектов профессиональной деятельности	Анализ требований к профессиональным компетенциям, предъявляемым к выпускникам направления подготовки на рынке труда, обобщение зарубежного опыта, проведения консультаций с ведущими работодателями, объединениями работодателей отрасли, в которой востребованы выпускники в рамках направления подготовки. Профессиональный стандарт 16.147 «Специалист по проектированию систем электроснабжения объектов капитального строительства». Утвержден приказом Министерства труда и социальной защиты Российской Федерации от 30 августа 2021 № 590н А Разработка и оформление рабочей документации систем электроснабжения (электроснабжение, освещение, заземление, кабельные и воздушные сети) объектов капитального строительства
Организация метрологического обеспечения технологических процессов объектов профессиональной деятельности		ПК-2 Способен к обеспечению технологической производственной дисциплины при эксплуатации объектов профессиональной деятельности	ПК-2.1 Соблюдает правила технологической дисциплины при эксплуатации объектов профессиональной деятельности ПК-2.2 Соблюдает правила производственной дисциплины при эксплуатации объектов профессиональной деятельности	

В результате изучения дисциплины студент должен:

Знать:

- естественнонаучную сущность проблем, возникающих в ходе профессиональной деятельности, и способностью привлечь для их решения соответствующий физико-математический аппарат
- способы расчета нагрузок по типовым методикам и проектирования схем электроснабжения с использованием стандартных средств автоматизации проектирования в соответствии с техническим заданием
- оборудование, применяемое в системах электроснабжения, его классификацию и маркировку
- основные положения нормативных документов, регламентирующих проектирование и эксплуатацию систем электроснабжения
- опасности и защитные меры при работе с напряжением

Уметь:

- использовать нормативные правовые документы в своей профессиональной деятельности
- рассчитывать параметры нормальных, послеаварийных и аварийных режимов систем электроснабжения
- выбирать экономически целесообразную структуру и схему электроснабжения
- выполнять экспериментальные исследования по заданной методике, обрабатывать результаты экспериментов
- выбирать электротехническое оборудование необходимого типа и параметров

Владеть:

- способностью и готовностью анализировать научно-техническую информацию, изучать отечественный и зарубежный опыт по тематике исследования
- методами расчета параметров электроэнергетических устройств и электроустановок, электроэнергетических сетей и систем, систем электроснабжения
- навыками анализа и синтеза схем систем электроснабжения
- навыками проектирования на вариантной основе схем электроснабжения

5. ОБЪЕМ ДИСЦИПЛИНЫ И ВИДЫ ОБРАЗОВАТЕЛЬНОГО ПРОЦЕССА

Семестр 9

Вид учебной работы	Объем			в том числе в форме практической подготовки		
	з.е.	акад. ч.	астр. ч.	з.е.	акад. ч.	астр. ч.
Общая трудоемкость дисциплины	2	72	54			
Контактная работа - аудиторные занятия:		12,3	9,23			
Лекции		4	3			
Практические занятия (ПЗ)		0	0			
Лабораторные работы (ЛР)		8	6			
Кат		0,3	0,23			
Самостоятельная работа		56	42			

	проектирования в соответствии с техническим заданием												
3	оборудование, применяемое в системах электроснабжения, его классификацию и маркировку				+	+	+	+					
4	основные положения нормативных документов, регламентирующих проектирование и эксплуатацию систем электроснабжения	+	+							+			+
5	опасности и защитные меры при работе с напряжением												+
	Уметь:												
1	использовать нормативные правовые документы в своей профессиональной деятельности		+								+	+	+
2	рассчитывать параметры нормальных, послеаварийных и аварийных режимов систем электроснабжения				+								
3	выбирать экономически целесообразную структуру и схему электроснабжения					+					+		
4	выполнять экспериментальные исследования по заданной методике, обрабатывать результаты экспериментов		+										+
5	выбирать электротехническое оборудование необходимого типа и параметров					+	+	+	+				
	Владеть:												
1	способностью и готовностью анализировать научно-техническую информацию, изучать отечественный и зарубежный опыт по тематике исследования	+	+										
2	методами расчета параметров электроэнергетических устройств и электроустановок, электроэнергетических сетей и систем, систем электроснабжения					+							
3	навыками анализа и синтеза схем систем электроснабжения					+							
4	навыками проектирования на вариантной основе схем электроснабжения										+		

В результате освоения дисциплины студент должен овладеть следующими компетенциями и индикаторами их достижения:

№	Код и наименование компетенции	Код и наименование индикатора достижения компетенции	Раздел												
			1	2	3	4	5	6	7	8	9	10	11		
	УК-2 Способен определять круг задач в рамках поставленной цели и выбирать оптимальные способы их решения, исходя из действующих правовых норм, имеющихся ресурсов и ограничений	УК-2.2 Выбирает оптимальный способ решения задач, учитывая действующие правовые нормы и имеющие условия, ресурсы и ограничения	+								+				
		УК-2.5 Проводит расчеты экономических и технико-экономических показателей, характеризующих деятельность хозяйствующих субъектов, анализирует результаты расчетов и обосновывает полученные выводы				+							+		
	ПК-1 Способен участвовать в работах по освоению и организации технологических процессов объектов профессиональной деятельности	ПК-1.1 Участствует в разработке схем размещения объектов профессиональной деятельности в соответствии с технологией производства					+		+					+	
		ПК-1.2 Демонстрирует знания технологических процессов, обеспечивающих работу объектов							+			+			

		профессиональной деятельности												
	ПК-2 Способен к обеспечению технологической и производственной дисциплины при эксплуатации объектов профессиональной деятельности	ПК-2.1 Соблюдает правила технологической дисциплины при эксплуатации объектов профессиональной деятельности												+
		ПК-2.2 Соблюдает правила производственной дисциплины при эксплуатации объектов профессиональной деятельности												+

8. ПРАКТИЧЕСКИЕ И ЛАБОРАТОРНЫЕ ЗАНЯТИЯ

8.1. Практические занятия - Практические занятия не предусмотрены.

8.2. Лабораторные занятия

Выполнение лабораторного практикума способствует закреплению учебного материала, изучаемого в дисциплине «Электроснабжение», позволяет освоить методы экспериментальных исследований, технику лабораторных работ, ...

Лабораторные работы и разделы, которые они охватывают

№ п/п	№ раздела дисциплины	Наименование лабораторных работ	Часы
1	11	Заземление и заземлители	4
2	8	Исследование сети при различном режиме нейтрали	4

9. САМОСТОЯТЕЛЬНАЯ РАБОТА

Самостоятельная работа проводится с целью освоения знаний и умений по дисциплине и предусматривает:

- ознакомление и проработку рекомендованной литературы, работу с электронно-библиотечными системами, включая переводы публикаций из научных журналов, цитируемых в базах Web of Science, Scopus, Chemical Abstracts, РИНЦ;
- посещение отраслевых выставок и семинаров;
- участие в семинарах, конференциях, проводимых в Институте по тематике дисциплины;
- подготовку к выполнению индивидуального задания
- подготовку по материалу лекционного курса;
- подготовку к сдаче зачета с оценкой (7 семестр) и лабораторного практикума (7 семестр) по дисциплине.

Планирование времени на самостоятельную работу, необходимого на изучение дисциплины, студентам надо осуществлять на весь период изучения, предусматривая при этом регулярное повторение пройденного материала. Материал, законспектированный на лекциях, необходимо регулярно дополнять сведениями из литературных источников, представленных в рабочей программе. При работе с указанными источниками рекомендуется составлять краткий конспект материала, с обязательным фиксированием библиографических данных источника.

10. ОЦЕНОЧНЫЕ МАТЕРИАЛЫ

Оценочные материалы представлены в виде отдельного документа – Фонда оценочных средств, являющегося неотъемлемой частью рабочей программы дисциплины.

11. МЕТОДИЧЕСКИЕ УКАЗАНИЯ ПО ОСВОЕНИЮ ДИСЦИПЛИНЫ

Организация образовательного процесса регламентируется учебным планом и расписанием учебных занятий. Язык обучения (преподавания) — русский. Для всех видов аудиторных занятий «час» устанавливается продолжительностью 45 минут. Зачетная единица составляет 27 астрономических часов или 36 академических час. Через каждые 45 мин контактной работы делается перерыв продолжительностью 5 мин, а после двух час контактной работы делается перерыв продолжительностью 10 мин.

Сетевая форма реализации программы дисциплины не используется.

Обучающийся имеет право на зачет результатов обучения по дисциплине, если она освоена им при получении среднего профессионального образования и (или) высшего образования, а также дополнительного образования (при наличии) (далее - зачет результатов обучения). Зачтенные результаты обучения учитываются в качестве результатов промежуточной аттестации в установленном в Институте порядке.

11.1. Образовательные технологии

Образовательный процесс при освоении дисциплины основывается на использовании традиционных, инновационных и информационных образовательных технологий. Возможна реализация ОПОП с применением электронного обучения и дистанционных образовательных технологий. Традиционные образовательные технологии представлены лекциями и семинарскими (практическими) занятиями. Инновационные образовательные технологии используются в виде применения активных и интерактивных форм проведения занятий. Информационные образовательные технологии реализуются путем активизации самостоятельной работы студентов в информационной образовательной среде. При проведении учебных занятий обеспечивается развитие у обучающихся навыков командной работы, межличностной коммуникации, принятия решений, лидерских качеств (включая проведение интерактивных лекций, групповых дискуссий, ролевых игр, тренингов, анализ ситуаций и имитационных моделей, преподавание дисциплин (модулей) в форме курсов, составленных на основе результатов научных исследований, проводимых организацией, в том числе с учетом региональных особенностей профессиональной деятельности выпускников и потребностей работодателей).

11.2. Лекции

Лекционный курс предполагает систематизированное изложение основных вопросов содержания дисциплины.

На первой лекции лектор обязан предупредить студентов, применительно к какому базовому учебнику (учебникам, учебным пособиям) будет прочитан курс.

Лекционный курс обеспечивает более глубокое понимание учебных вопросов при значительно меньшей затрате времени, чем это требуется среднестатистическому студенту на самостоятельное изучение материала.

11.3. Занятия семинарского типа

Практические занятия не предусмотрены

11.4. Лабораторные работы

Лабораторный практикум начинается с ознакомления с техникой безопасности.

По каждой лабораторной работе студент оформляет письменный отчет. Текущий контроль на лабораторных работах проводится в виде устных опросов – «защита» по итогам лабораторных работ. Оценивается ход лабораторных работ, достигнутые результаты, качество оформления отчета, своевременность сдачи.

11.5. Самостоятельная работа студента

Для успешного усвоения дисциплины необходимо не только посещать аудиторные занятия, но и вести активную самостоятельную работу. При самостоятельной проработке курса обучающиеся должны:

- повторить законспектированный на лекционном занятии материал и дополнить его с учетом рекомендованной по данной теме литературы;
- изучить рекомендованную основную и дополнительную литературу, составлять тезисы, аннотации и конспекты наиболее важных моментов;
- самостоятельно выполнить индивидуальные задания;
- использовать для самопроверки материала оценочные средства.

Индивидуальное задание оценивается по следующим критериям:

- правильность выполнения задания;
- аккуратность в оформлении работы;
- использование специальной литературы;
- своевременная сдача выполненного задания (указывается преподавателем).

11.6. Реферат

Реферат не предусмотрен

11.7. Методические рекомендации для преподавателей

Основные принципы обучения

1. Цель обучения – развить мышление, выработать мировоззрение; познакомить с идеями и методами современной науки и практики; научиться применять полученные знания для защиты основных изоляционных конструкциях от перенапряжений, проведения испытаний на измерительной аппаратуре высокого напряжения.

2. Обучение должно органически сочетаться с воспитанием. Нужно развивать в студентах волевые качества и трудолюбие. Ненавязчиво, к месту прививать элементы культуры поведения. В частности, преподаватель должен личным примером воспитывать в студентах пунктуальность и уважение к чужому времени. Недопустимо преподавание односеместровой учебной дисциплины превращать в годичное.

3. Обучение должно быть не пассивным (сообщим студентам некоторый объем информации, расскажем, как решаются те или иные задачи), а активным. Нужно строить обучение так, чтобы в овладении материалом основную роль играла память логическая, а не формальная. Запоминание должно достигаться через глубокое понимание.

4. Одно из важнейших условий успешного обучения – умение организовать работу студентов.

5. Отношение преподавателя к студентам должно носить характер доброжелательной требовательности. Для стимулирования работы студентов нужно использовать поощрение, одобрение, похвалу, но не порицание (порицание может применяться лишь как исключение). Преподаватель должен быть для студентов доступным.

6. Необходим регулярный контроль работы студентов. Правильно поставленный, он помогает им организовать систематические занятия, а преподавателю достичь высоких результатов в обучении.

7. Важнейшей задачей преподавателей, ведущих занятия по дисциплине, является выработка у студентов осознания необходимости и полезности знания дисциплины как теоретической и практической основы для изучения профильных дисциплин.

8. С целью более эффективного усвоения студентами материала данной дисциплины рекомендуется при проведении лекционных, практических и лабораторных занятий использовать современные технические средства обучения, а именно презентации лекций, наглядные пособия в виде схем приборов, деталей и конструкций приборов, компьютерное тестирование.

9. Для более глубокого изучения предмета и подготовки ряда вопросов (тем) для самостоятельного изучения по разделам дисциплины преподаватель предоставляет студентам необходимую информацию об использовании учебно-методического обеспечения: учебниках, учебных пособиях, сборниках примеров и задач и описание лабораторных работ, наличии Интернет-ресурсов.

При текущем контроле рекомендуется использовать компьютерное или бланковое тестирование, контрольные коллоквиумы или контрольные работы.

10. Цель лекции – формирование у студентов ориентировочной основы для последующего усвоения материала методом самостоятельной работы. Содержание лекции должно отвечать следующим дидактическим требованиям:

- изложение материала от простого к сложному, от известного к неизвестному;
- логичность, четкость и ясность в изложении материала;
- возможность проблемного изложения, дискуссии, диалога с целью активизации деятельности студентов;
- опора смысловой части лекции на подлинные факты, события, явления, статистические данные;
- тесная связь теоретических положений и выводов с практикой и будущей профессиональной деятельностью студентов.

Преподаватель, читающий лекционные курсы, должен знать существующие в педагогической практике варианты лекций, их дидактические и воспитывающие возможности, а также их место в структуре процесса обучения.

11. При проведении аттестации студентов важно всегда помнить, что систематичность, объективность, аргументированность – главные принципы, на которых основаны контроль и оценка знаний студентов. Знание критериев оценки знаний обязательно для преподавателя и студента.

Организация лабораторного практикума

Освоение студентом лабораторного практикума – необходимая составная часть работы студента при освоении дисциплины. Каждый студент за один семестр должен выполнить определенное количество лабораторных работ

Все студенты перед началом работы в лаборатории проходят инструктаж по технике безопасности. Каждый студент в специальном журнале ставит свою подпись о том, что он прослушал инструктаж по технике безопасности работы в лаборатории и обязуется выполнять все пункты инструктажа.

Студенты не допускаются к работе в лаборатории в верхней одежде.

Студенты допускаются к работе только после «допуска», т.е. проверки преподавателем готовности студента.

Готовность студента к выполнению лабораторной работы состоит в следующем:

а) проведена текущая работа, а именно изучен соответствующий теоретический материал, подготовлены схемы и таблицы для записи результатов (в случае необходимости);

б) знание экспериментальной составляющей данной работы в рамках описания работы в практикуме и учебнике, умение работать с оборудованием;

в) знание правил техники безопасности при работе с оборудованием, используемым в данной лабораторной работе.

Студент не допускается к выполнению работы, если:

а) не подготовлен протокол для записи результатов,

б) студент не знает теории работы в рамках теоретического введения в практикуме и не представляет, что и каким методом он будет делать.

Однако, не получивший допуск к работе, до окончания лабораторного занятия студент работает в аудитории, устраняя допущенные недоработки.

Студентам, пропустившим занятия по уважительным причинам (имеется допуск из деканата), предоставляется возможность ее выполнения во время, указанное ведущим преподавателем. Студентам, пропустившим занятия по неуважительным причинам, предоставляется возможность ее выполнения в другое время на «дублерском» занятии во время, указанное ведущим преподавателем. Студенты, нуждающиеся в дополнительной подготовке, могут воспользоваться услугами Центра дополнительных образовательных услуг.

В течение одного занятия допускается выполнение не более одной лабораторной работы.

На титульном листе отчета по лабораторной работе (протокола) должны быть указаны фамилия и инициалы студента(ов), код учебной группы. Отчет (протокол) также должен содержать цель работы, порядок выполнения.

Оформление отчета (протокола) работы завершается написанием выводов.

Прием «защиты» по лабораторной работе заключается в проверке:

а) результатов работы,

б) достоверности расчетов и их соответствия измерениям,

в) правильности построения графиков,

г) оформления работы и выводов.

Работа считается зачтенной, если имеется 3 пометки преподавателя: за «допуск», «выполнение» и «защита».

Правила ведения журнала преподавателя:

1) выполненная работа отмечается в журнале, а так же в отчете по лабораторной работе (протоколе) студента подписью преподавателя и постановкой даты.

2) в графе журнала учета выполненных студентами лабораторных работ делается отметка о выполнении. Если работа «защищена», делается отметка о защите.

3) при проведении промежуточной аттестации студента необходимо наличие зачетов по всем предусмотренным лабораторным работам по данной дисциплине.

При реализации данной рабочей программы дисциплины возможно использование компьютерных презентаций при чтении лекций, а также применение активных и интерактивных форм обучения при контактной работе со студентами.

Самостоятельная работа студентов предполагает индивидуальную работу с учебным материалом; теоретическая подготовка перед выполнением лабораторных работ; решение практических заданий с последующей проверкой правильности выполнения преподавателем; подготовку к контрольным пунктам.

11.8. Методические указания для студентов

По подготовке к лекционным занятиям

Изучение дисциплины требует систематического и последовательного накопления теоретических знаний, следовательно, пропуски отдельных тем не позволяют глубоко освоить предмет. Студентам необходимо:

1. перед каждой лекцией просматривать рабочую программу дисциплины;

2. перед следующей лекцией необходимо просмотреть по конспекту материала предыдущей.

При затруднениях в восприятии материала следует обратиться к основным литературным источникам. Если разобраться в материале не удалось, необходимо обратиться к лектору или к преподавателю на практических занятиях. Не оставляйте «белых пятен» в освоении материала!

По выполнению контрольной работы

При самостоятельной проработке курса обучающиеся должны:

- изучить рекомендованную основную и дополнительную литературу, составлять тезисы, аннотации и конспекты наиболее важных моментов;
- самостоятельно выполнить индивидуальные задания;

Индивидуальное задание оценивается по следующим критериям:

- правильность выполнения задания;
- аккуратность в оформлении работы;
- использование специальной литературы;
- своевременная сдача выполненного задания (указывается преподавателем).

По подготовке к лабораторному практикуму

1. Освоение студентом лабораторного практикума – необходимая составная часть работы студента при освоении курса Электроснабжение. Каждый студент за один семестр должен выполнить 5 лабораторных работ.

2. Каждый студент перед началом семестра получает полный комплект литературы - набор учебных пособий, в которых помещены описания лабораторных работ. Инструкции по лабораторным работам, отсутствующим в учебных пособиях, имеются в читальном зале библиотеке и в соответствующей лаборатории на кафедре и каждый студент может получить ее во временное пользование. Описание каждой лабораторной работы содержит достаточно проработанное теоретическое введение, основные расчетные формулы, подробное описание лабораторной установки, виды таблиц, для внесения в них результатов измерений, контрольные вопросы, дающие студенту возможность осуществить самоконтроль уровня своей подготовки к работе.

3. Студент допускается к выполнению работы только после «допуска», т.е. проверки преподавателем готовности студента.

Студент не допускается к выполнению работы, если:

а) не подготовлен протокол для записи результатов,

б) студент не знает теории работы в рамках теоретического введения в практикуме и не представляет, что и каким методом он будет делать.

Однако до окончания лабораторного занятия студент, не получивший допуск, работает в лаборатории, устраняя допущенные недоработки.

4. Студентам, пропустившим занятия по уважительным причинам (имеется допуск из деканата), предоставляется возможность ее выполнения во время, указанное ведущим преподавателем. Студентам, пропустившим занятия по неуважительным причинам, предоставляется возможность ее выполнения в зачетную неделю на «дублерском» занятии во время, указанное ведущим преподавателем.

5. В течение одного занятия допускается выполнение не более одной лабораторной работы.

6. Не допускается совместная работа 2-х и большего числа студентов за одной установкой, если это не предусмотрено методическими указаниями к выполнению данной работы.

7. На титульном листе протокола должны быть указаны фамилия и инициалы студента(ов), код учебной группы.

Прием «защиты» по лабораторной работе заключается в проверке:

- а) результатов работы,
- б) правильности построения графиков,
- в) оформления работы и выводов.

Работа считается зачетной, если на странице, где начинается ее описание, имеется 3 подписи преподавателя: за «допуск», «выполнение» и «защиту» с указанием даты.

По работе с литературой

В рабочей программе дисциплины представлен список основной и дополнительной литературы – это учебники, учебно-методические пособия или указания. Дополнительная литература – учебники, монографии, сборники научных трудов, журнальные и газетные статьи, различные справочники, энциклопедии, Интернет-ресурсы.

Любая форма самостоятельной работы студента (подготовка к семинарскому занятию, докладу и т.п.) начинается с изучения соответствующей литературы как в библиотеке / электронно-библиотечной системе, так и дома. Изучение указанных источников расширяет границы понимания предмета дисциплины.

При работе с литературой выделяются следующие виды записей. Конспект – краткая схематическая запись основного содержания научной работы. Целью является не переписывание произведения, а выявление его логики, системы доказательств, основных выводов. Хороший конспект должен сочетать полноту изложения с краткостью. Цитата – точное воспроизведение текста. Заключается в кавычки. Точно указывается страница источника. Тезисы – концентрированное изложение основных положений прочитанного материала. Аннотация – очень краткое изложение содержания прочитанной работы. Резюме – наиболее общие выводы и положения работы, ее концептуальные итоги.

11.9. Особенности организации образовательного процесса для инвалидов и лиц с ограниченными возможностями здоровья

Профессорско-преподавательский состав знакомится с психолого-физиологическими особенностями обучающихся инвалидов и лиц с ограниченными возможностями здоровья, индивидуальными программами реабилитации инвалидов (при наличии). При необходимости осуществляется дополнительная поддержка преподавания психологами, социальными работниками, прошедшими подготовку ассистентами.

Предполагается использовать социально-активные и рефлексивные методы обучения, технологии социокультурной реабилитации с целью оказания помощи в установлении полноценных межличностных отношений с другими студентами, создании комфортного психологического климата в студенческой группе. Подбор и разработка учебных материалов производятся с учетом предоставления материала в различных формах: аудиальной, визуальной, с использованием специальных технических средств и информационных систем.

Освоение дисциплины лицами с ОВЗ осуществляется с использованием средств обучения общего и специального назначения (персонального и коллективного использования).

Для студентов с ОВЗ предусматривается доступная форма предоставления заданий оценочных средств, а именно:

- в печатной или электронной форме (для лиц с нарушениями опорно-двигательного аппарата);
- в печатной форме или электронной форме с увеличенным шрифтом и контрастностью (для лиц с нарушениями слуха, речи, зрения);
- методом чтения ассистентом задания вслух (для лиц с нарушениями зрения).

Лабораторные работы выполняются методом вычислительного эксперимента.

Студентам с инвалидностью увеличивается время на подготовку ответов на контрольные вопросы. Для таких студентов предусматривается доступная форма предоставления ответов на задания, а именно:

- письменно на бумаге или набором ответов на компьютере (для лиц с нарушениями слуха, речи);
- выбором ответа из возможных вариантов при тестировании с использованием услуг ассистента (для лиц с нарушениями опорно-двигательного аппарата);
- устно (для лиц с нарушениями зрения, опорно-двигательного аппарата).

При необходимости для обучающихся с инвалидностью процедура оценивания результатов обучения может проводиться в несколько этапов.

12. УЧЕБНО-МЕТОДИЧЕСКОЕ И ИНФОРМАЦИОННОЕ ОБЕСПЕЧЕНИЕ ДИСЦИПЛИНЫ

Информационную поддержку освоения дисциплины осуществляет библиотека Института, которая обеспечивает обучающихся основной учебной, учебно-методической и научной литературой, необходимой для организации образовательного процесса по дисциплине. Общий объем многоотраслевого фонда на 01.03.2021 г составляет более 405 000 экз.

Библиотека располагает учебной, учебно-методической и научно-технической литературой в форме печатных и электронных изданий, а также включает официальные, справочно-библиографические, специализированные отечественные и зарубежные периодические и информационные издания. Библиотека обеспечивает доступ к профессиональным базам данных, информационным, справочным и поисковым системам.

Каждый обучающийся обеспечен свободным доступом из любой точки, в которой имеется доступ к сети Интернет и к электронно-библиотечной системе (ЭБС) Института и Университета, которая содержит различные издания по основным изучаемым дисциплинам и сформирована по согласованию с правообладателями учебной и учебно-методической литературы.

Полный перечень электронных информационных ресурсов, используемых в процессе обучения, представлен в основной образовательной программе.

12.1. Перечень основной и дополнительной литературы, необходимой для освоения дисциплины

Основная литература	Режим доступа	Обеспеченность
Основная литература:		
1. Анчарова, Т. В. Электроснабжение и электрооборудование зданий и сооружений [Текст] : учебник для вузов / Т. В. Анчарова, М. А. Рашевская, Е. Д. Стебунова. - М. : Форум, 2012. - 415 с.	Библиотека НИ РХТУ	да
2. Б.И. Кудрин, Б.В. Жилин, Ю.В. Матюнина. Электроснабжение потребителей и режимы: учебное пособие. - М.: Издательский дом МЭИ, 2012. - 411 с.	Библиотека НИ РХТУ	да
Дополнительная литература:		
1. Сибикин, Ю.Д. Электроснабжение [Текст] : учеб. пособ. / Ю. Д. Сибикин, М. Ю. Сибикин. - М. : РадиоСофт, 2012. - 327 с.	Библиотека НИ РХТУ	да

2. Электроснабжение и электрооборудование цехов промышленных предприятий [Текст] : учеб. пособ. для вузов / Э. А. Киреева. - 2-е изд., стереотип. - М. : КНОРУС, 2013. - 368 с. - (Бакалавриат).	Библиотека НИ РХТУ	да
3. Справочник по проектированию электроснабжения [Текст] : справочное издание / ред. Ю. Г. Барыбин. - М. : Энергоатомиздат, 1990. - 576 с. - (Электроустановки промышленных предприятий)	Библиотека НИ РХТУ	да

12.2. Рекомендуемые источники научно-технической информации

- Раздаточный иллюстративный материал к лекциям
- Презентации к лекциям
- Методические рекомендации по выполнению лабораторных работ.

12.3. Информационные и информационно-образовательные ресурсы

При освоении дисциплины студенты должны использовать информационные и информационно-образовательные ресурсы следующих порталов и сайтов:

1. Система федеральных образовательных порталов. Система открытого образования. Консалтинговый центр ИОС ОО РФ [Электронный ресурс] – Режим доступа: <http://www.openet.ru> (дата обращения: 11.12.2020).
2. Информационно-коммуникационные технологии в образовании. Система федеральных образовательных порталов [Электронный ресурс] – Режим доступа: <http://www.ict.edu.ru/> (дата обращения: 11.12.2020).
3. Информационная система «Единое окно доступа к образовательным ресурсам». URL: <http://window.edu.ru/> (дата обращения: 11.12.2020).
4. Электронно-библиотечная система издательства «Лань». Договор № 33.03-П-3.1-3824/2021 от 26.09.2021г. ИКЗ: 21 1 7707072637 770701001 0020 000 0000 244. Договор № 33.03-П-3.1-3825/2021 от 26.09.2021г. ИКЗ: 21 1 7707072637 770701001 0020 000 0000 244. Срок действия с 26.09.2021г. по 25.09.2022г. - <https://e.lanbook.com/>
5. Научная электронная библиотека «КиберЛенинка» - <https://cyberleninka.ru/>
6. Научная электронная библиотека eLIBRARY.RU - <https://elibrary.ru/>

Профессиональные базы данных

1. Справочная Правовая Система КонсультантПлюс, договор сопровождения экземпляров систем КонсультантПлюс от 09.01. 2018г.
2. Образовательная платформа «ЮРАЙТ» Договор 33.03-Л-3.1-4377/2022 от 16.03.2022г., срок действия с 16.03.2022г. по 15.03.2023г. Доступ только для зарегистрированных пользователей - <https://urait.ru/>
3. Интернет-версия справочно-правовой системы «Гарант» (информационно-правовой портал «Гарант.ру») - <http://www.garant.ru/>
4. Информационная система «Единое окно доступа к образовательным ресурсам» - <http://window.edu.ru/>
5. Российская государственная библиотека (РГБ) (информационно-справочная система) - <http://olden.rsl.ru/>
6. Российская национальная библиотека (информационно-справочная система) - <http://nlr.ru/>
7. Российская Книжная Палата (информационно-справочная система) - <http://www.bookchamber.ru/>
8. Библиотека Новомосковского института (филиала) Российского химико-технологического университета им. Д.И. Менделеева. URL: http://irbis.nirhtu.ru/ISAPI/irbis64r_opak72/cgiirbis_64.dll?C21COM=F&I21DBN=IBIS&P21DBN=IBIS

13. МАТЕРИАЛЬНО-ТЕХНИЧЕСКОЕ ОБЕСПЕЧЕНИЕ ДИСЦИПЛИНЫ

В соответствии с учебным планом занятия по дисциплине «Электроснабжение» проводятся в форме аудиторных, лабораторных занятий и самостоятельной работы обучающегося.

Учебные аудитории для проведения занятий лекционного типа, занятий семинарского типа, групповых и индивидуальных консультаций, текущего контроля и промежуточной аттестации, а также помещения для самостоятельной работы обучающихся, оснащенные компьютерной техникой с возможностью подключения к сети «Интернет» и обеспеченные доступом в электронную информационно-образовательную среду Института, помещения для хранения и профилактического обслуживания учебного оборудования

Наименование специальных помещений и помещений для самостоятельной работы	Оснащенность специальных помещений и помещений для самостоятельной работы	Приспособленность помещений для использования инвалидами и лицами с ограниченными возможностями здоровья
Аудитория для проведения занятий лекционного типа, аудитория 125, учебный корпус №1 (ул. Трудовые резервы/Комсомольская, 29/19)	Комплекты учебной мебели, меловая доска. Количество посадочных мест -20.	1-й этаж учебного корпуса, широкие дверные проемы
Аудитория для проведения занятий семинарского типа, аудитория 222 учебный корпус №1 (ул. Трудовые резервы/Комсомольская, 29/19)	Учебная мебель, меловая доска, универсальные стенды для проведения лабораторных работ по электроснабжению: изучение режимов нейтрали, заземлителей и заземляющих устройств, изучение работы двухтрансформаторной подстанции Количество посадочных мест -20.	широкие дверные проем
Аудитории для групповых и индивидуальных консультаций, текущего контроля и промежуточной аттестации, аудитория 222 учебный корпус №1 (ул. Трудовые резервы/Комсомольская, 29/19)	Учебная мебель, меловая доска, универсальные стенды для проведения лабораторных работ по электроснабжению: изучение режимов нейтрали, заземлителей и заземляющих устройств, изучение работы двухтрансформаторной подстанции Количество посадочных мест -20.	широкие дверные проем
Помещение для самостоятельной работы студентов, аудитория 219 учебный корпус №1 (ул. Трудовые	Помещение для самостоятельной работы студентов оборудовано офисной мебелью, компьютером, имеют подключения к сети «Интернет», к ЭБС, электронным образовательным и информационным ресурсам, базе данных электронного каталога НИ РХТУ, системе управления учебными курсами Moodle	специализированные кабинеты для самостоятельной и индивидуальной работы, оснащенные ПК

резервы/Комсомольская, 29/19)	Количество посадочных мест -8.	
-------------------------------	--------------------------------	--

13.1. Компьютеры, информационно-телекоммуникационные сети, аппаратно-программные и аудиовизуальные средства:

Ноутбук hp 4,2 ГГц, с оперативной памятью 8 Мбайт, жестким диском 1 Тбайт с возможностью просмотра видеоматериалов и презентаций, с неограниченным доступом в Интернет, к ЭБС, электронным образовательным и информационным ресурсам, базе данных электронного каталога Института, системе управления учебными курсами Moodle, учебно-методическим материалам.

Проектор

13.2. Программное обеспечение

1. Операционная система - MS Windows 7, бессрочная лицензия в рамках подписки Azure Dev Tools for Teaching (бывший Microsoft Imagine Premium (бывший DreamSpark - [The Novomoskovsk university \(the branch\) - EMDEPT - DreamSpark Premium](http://e5.onthehub.com/WebStore/Welcome.aspx?vsro=8&ws=9f5a10ad-c98b-e011-969d-0030487d8897) <http://e5.onthehub.com/WebStore/Welcome.aspx?vsro=8&ws=9f5a10ad-c98b-e011-969d-0030487d8897>. Номер учетной записи e5: 100039214))

2. MS Word, MS Excel, MS PowerPoint из пакета MS Office 365A1 распространяется под лицензией в рамках подписки Azure Dev Tools for Teaching (бывший Microsoft Imagine Premium (бывший DreamSpark - [The Novomoskovsk university \(the branch\) - EMDEPT - DreamSpark Premium](http://e5.onthehub.com/WebStore/Welcome.aspx?vsro=8&ws=9f5a10ad-c98b-e011-969d-0030487d8897) <http://e5.onthehub.com/WebStore/Welcome.aspx?vsro=8&ws=9f5a10ad-c98b-e011-969d-0030487d8897>. Номер учетной записи e5: 100039214))

3. Архиватор 7zip (распространяется под лицензией GNU LGPL license)

4. Adobe Acrobat Reader - ПО [Acrobat Reader DC](https://acrobat.adobe.com/ru/acrobat/pdf-reader/volume-distribution.html) и мобильное приложение Acrobat Reader являются бесплатными и доступны для корпоративного распространения (<https://acrobat.adobe.com/ru/acrobat/pdf-reader/volume-distribution.html>).

5. Браузер Mozilla FireFox (распространяется под лицензией Mozilla Public License 2.0 (MPL))

14. ТРЕБОВАНИЯ К ОЦЕНКЕ КАЧЕСТВА ОСВОЕНИЯ ДИСЦИПЛИНЫ

Наименование разделов	Основные показатели оценки	Формы и методы контроля и оценки
Общие сведения о системах электроснабжения (СЭС).	Знать: естественнонаучную сущность проблем, возникающих в ходе профессиональной деятельности, и способностью привлечь для их решения соответствующий физико-математический аппарат основные положения нормативных документов, регламентирующих проектирование и эксплуатацию систем электроснабжения Владеть: способностью и готовностью анализировать научно-техническую информацию, изучать отечественный и зарубежный опыт по тематике исследования	Оценка за тестирование
Классификация электроприемников и производственных помещений.	Знать: естественнонаучную сущность проблем, возникающих в ходе профессиональной деятельности, и способностью привлечь для их решения соответствующий физико-математический аппарат основные положения нормативных документов, регламентирующих проектирование и эксплуатацию систем электроснабжения Уметь: использовать нормативные правовые документы в своей профессиональной деятельности выполнять экспериментальные исследования по заданной методике, обрабатывать результаты экспериментов Владеть: способностью и готовностью анализировать научно-техническую информацию, изучать отечественный и зарубежный опыт по тематике исследования	Оценка за тестирование
Расчет электрических нагрузок	Знать: способы расчета нагрузок по типовым методикам и проектирования схем электроснабжения с использованием стандартных средств автоматизации проектирования в соответствии с техническим заданием Уметь: рассчитывать параметры нормальных, послеаварийных и аварийных режимов систем электроснабжения Владеть: методами расчета параметров электроэнергетических устройств и электроустановок, электроэнергетических сетей и систем, систем электроснабжения	Оценка за лабораторный практикум Оценка за контрольную работу
Распределение электроэнергии. Выбор проводников.	Знать: оборудование, применяемое в системах электроснабжения, его классификацию и маркировку Уметь: выбирать экономически целесообразную структуру и схему электроснабжения выбирать электротехническое оборудование необходимого типа и параметров Владеть: навыками анализа и синтеза схем систем электроснабжения	Оценка за контрольную работу
Защита сетей до 1 кВ.	Знать: оборудование, применяемое в системах электроснабжения, его классификацию и маркировку Уметь: выбирать электротехническое оборудование	Оценка за контрольную работу

	необходимого типа и параметров	
Компенсация реактивной мощности в системах электроснабжения.	Знать: оборудование, применяемое в системах электроснабжения, его классификацию и маркировку Уметь: выбирать электротехническое оборудование необходимого типа и параметров	Оценка за контрольную работу
Цеховые и главные понизительные трансформаторные подстанции. Выбор трансформаторов.	Знать: оборудование, применяемое в системах электроснабжения, его классификацию и маркировку Уметь: выбирать электротехническое оборудование необходимого типа и параметров	Оценка за контрольную работу
Режимы нейтрали, применяемые в системах электроснабжения.	Знать: основные положения нормативных документов, регламентирующих проектирование и эксплуатацию систем электроснабжения	Оценка за тестирование
Надежность систем электроснабжения. Качество электроэнергии.	Уметь: использовать нормативные правовые документы в своей профессиональной деятельности выбирать экономически целесообразную структуру и схему электроснабжения Владеть: навыками проектирования на вариантной основе схем электроснабжения	Оценка за тестирование
Учет электроэнергии на промышленных предприятиях. Расчеты за электроэнергию и регулирование параметров электропотребления.	Уметь: использовать нормативные правовые документы в своей профессиональной деятельности	Оценка за тестирование
Электробезопасность в системах электроснабжения.	Знать: основные положения нормативных документов, регламентирующих проектирование и эксплуатацию систем электроснабжения опасности и защитные меры при работе с напряжением Уметь: использовать нормативные правовые документы в своей профессиональной деятельности выполнять экспериментальные исследования по заданной методике, обрабатывать результаты экспериментов	Оценка за тестирование

**АННОТАЦИЯ
рабочей программы дисциплины**

Б1.В.ДВ.03.02 Электрооборудование промышленных предприятий

1. Общая трудоемкость (з.е./ час): **2/72** Форма промежуточного контроля: зачет с оценкой. Дисциплина изучается на 5 курсе в 9 семестре.

2. Место дисциплины в структуре образовательной программы

Дисциплина «Электрооборудование промышленных предприятий» относится к части, формируемая участниками образовательных отношений, дисциплиной по выбору.

3. Цель и задачи изучения дисциплины

Целью изучения дисциплины является формирование у студентов знаний по вопросам проектирования и эксплуатации систем электроснабжения, основанных на знаниях о построении и режимах их работы.

Задачи преподавания дисциплины:

- изучение физических основ формирования режимов электропотребления;
- освоение основных методов расчета характеристик режимов;
- освоение основных методов определения расчетных нагрузок;
- освоение основных методов выбора основного электрооборудования;
- ознакомление с показателями качества электроснабжения.

4. Содержание дисциплины

1. Общие сведения о системах электроснабжения (СЭС).
2. Классификация электроприемников и производственных помещений.
3. Расчет электрических нагрузок
4. Распределение электроэнергии. Выбор проводников.
5. Защита сетей до 1 кВ.
6. Компенсация реактивной мощности в системах электроснабжения.
7. Цеховые и главные понизительные трансформаторные подстанции. Выбор трансформаторов.
8. Режимы нейтрали, применяемые в системах электроснабжения.
9. Надежность систем электроснабжения. Качество электроэнергии.
10. Учет электроэнергии на промышленных предприятиях. Расчеты за электроэнергию и регулирование параметров электропотребления.
11. Электробезопасность в системах электроснабжения.

5. Планируемые результаты обучения по дисциплине, обеспечивающие достижение планируемых результатов освоения образовательной программы

В результате освоения ООП бакалавриата обучающийся должен овладеть следующими компетенциями и индикаторами достижения компетенций:

Универсальные компетенции (УК) и индикаторы их достижения:

Наименование Категории (группы) УК	Код и наименование УК	Код и наименование индикатора достижения УК
Разработка и реализация проектов	УК-2 Способен определять круг задач в рамках поставленной цели и выбирать оптимальные способы их решения, исходя из действующих правовых норм, имеющихся ресурсов и ограничений	УК-2.2 Выбирает оптимальный способ решения задач, учитывая действующие правовые нормы и имеющие условия, ресурсы и ограничения УК-2.5 Проводит расчеты экономических и технико-экономических показателей, характеризующих деятельность хозяйствующих субъектов, анализирует результаты расчетов и обосновывает полученные выводы

Профессиональные компетенции и индикаторы их достижения

Задача профессиональной деятельности	Объект или область знания	Код и наименование ПК	Код и наименование индикатора достижения ПК	Основание (профессиональный стандарт, анализ опыта) Обобщенные трудовые функции
Научно-исследовательский тип задач профессиональной деятельности				
Разработка схемы размещения объектов профессиональной деятельности	Объекты промышленного производства и капитального строительства	ПК-1 Способен участвовать в работах по освоению и организации технологических процессов объектов профессиональной деятельности	ПК-1.1 Участвует в разработке схем размещения объектов профессиональной деятельности в соответствии с технологией производства ПК-1.2 Демонстрирует знания технологических процессов, обеспечивающих работу объектов профессиональной деятельности	Анализ требований к профессиональным компетенциям, предъявляемым к выпускникам направления подготовки на рынке труда, обобщение зарубежного опыта, проведения консультаций с ведущими работодателями, объединениями работодателей отрасли, в которой востребованы выпускники в рамках направления подготовки.
Организация метрологического обеспечения технологических процессов объектов профессиональной деятельности		ПК-2 Способен к обеспечению технологической производственной дисциплины при эксплуатации объектов профессиональной деятельности	ПК-2.1 Соблюдает правила технологической дисциплины при эксплуатации объектов профессиональной деятельности ПК-2.2 Соблюдает правила производственной дисциплины при эксплуатации объектов профессиональной деятельности	Профессиональный стандарт 16.147 «Специалист по проектированию систем электроснабжения объектов капитального строительства». Утвержден приказом Министерства труда и социальной защиты Российской Федерации от 30 августа 2021 № 590н

				А Разработка и оформление рабочей документации систем электроснабжения (электроснабжение, освещение, заземление, кабельные и воздушные сети) объектов капитального строительства
--	--	--	--	--

В результате изучения дисциплины студент должен:

Знать:

- естественнонаучную сущность проблем, возникающих в ходе профессиональной деятельности, и способностью привлечь для их решения соответствующий физико-математический аппарат
- способы расчета нагрузок по типовым методикам и проектирования схем электроснабжения с использованием стандартных средств автоматизации проектирования в соответствии с техническим заданием
- оборудование, применяемое в системах электроснабжения, его классификацию и маркировку
- основные положения нормативных документов, регламентирующих проектирование и эксплуатацию систем электроснабжения
- опасности и защитные меры при работе с напряжением

Уметь:

- использовать нормативные правовые документы в своей профессиональной деятельности
- рассчитывать параметры нормальных, послеаварийных и аварийных режимов систем электроснабжения
- выбирать экономически целесообразную структуру и схему электроснабжения
- выполнять экспериментальные исследования по заданной методике, обрабатывать результаты экспериментов
- выбирать электротехническое оборудование необходимого типа и параметров

Владеть:

- способностью и готовностью анализировать научно-техническую информацию, изучать отечественный и зарубежный опыт по тематике исследования
- методами расчета параметров электроэнергетических устройств и электроустановок, электроэнергетических сетей и систем, систем электроснабжения
- навыками анализа и синтеза схем систем электроснабжения
- навыками проектирования на вариантной основе схем электроснабжения

МИНИСТЕРСТВО НАУКИ И ВЫСШЕГО ОБРАЗОВАНИЯ
РОССИЙСКОЙ ФЕДЕРАЦИИ

Новомосковский институт (филиал)
федерального государственного бюджетного образовательного учреждения высшего
образования «Российский химико-технологический университет имени Д.И. Менделеева»



УТВЕРЖДАЮ

Директор Новомосковского института
Д.И. Менделеева

Первухин В.Л.

2022 г.

Рабочая программа дисциплины

Теплоэнергетические системы жизнеобеспечения человека

Уровень высшего образования *Бакалавриат*

Направление подготовки *13.03.01 «Теплоэнергетика и теплотехника»*

Направленность (профиль) подготовки *«Промышленная теплоэнергетика»*

Квалификация выпускника *Бакалавр*

Форма обучения *заочная*

г. Новомосковск
2022 г.

Разработчик (ки):

Доцент кафедры «Промышленная теплоэнергетика», к.т.н.

Е.А. Чернышнев

Рабочая программа рассмотрена и одобрена на заседании кафедры «Промышленная теплоэнергетика»

Протокол № 10 от 30.06.22

Зав. кафедрой: к.т.н., доцент

В.Е. Золотарев

Эксперт:

Ведущий специалист ООО «ККС» директор
Богданов Светлана Владимировна

с 30 по 06 2022 г.

В.Н. Сторозенко

Рабочая программа согласована с деканом Института технологий факультета

Декан факультета: д.т.н., профессор

В.М. Лощаков

30 06 2022 г.

Рабочая программа согласована с деканом факультета инженерии и технологий факультета

Декан факультета: к.т.н., доцент

А.Ю. Степанов

30 06 2022 г.

Рабочая программа согласована с учебно-методическим управлением НИИ РХТУ.

Руководитель: д.т.н., профессор

Н.Ф. Козлов

30 06 2022 г.

1. ОБЩИЕ ПОЛОЖЕНИЯ

Нормативные документы, используемые при разработке рабочей программы дисциплины

Нормативную правовую базу разработки рабочей программы дисциплины составляют:

- Федеральный закон от 29.12.2012 № 273-ФЗ «Об образовании в Российской Федерации» (с учетом изменений и дополнений);
- Федеральный закон от 31.07.2020 г №304-ФЗ «О внесении изменений в Федеральный закон «Об образовании в Российской Федерации» по вопросам воспитания обучающихся»;
- Приказ Минобрнауки России от 06.04.2021 N 245 «Об утверждении Порядка организации и осуществления образовательной деятельности по образовательным программам высшего образования – программам бакалавриата, программам специалитета, программам магистратуры»;
- Федеральный государственный образовательный стандарт высшего образования (ФГОС ВО) (ФГОС-3++) по направлению подготовки 13.03.01 Теплоэнергетика и теплотехника, утвержденный приказом Министерства образования и науки Российской Федерации от 28.02.2018 г. N 143 (Зарегистрировано в Минюсте России 22.03.2018 г. N 50480);
- Положение о практической подготовке обучающихся, утвержденное приказом Министерства науки и высшего образования Российской Федерации и Министерства просвещения Российской Федерации от 05.08.2020 г. № 885/390 (зарегистрирован Министерством юстиции Российской Федерации 11.09.2020 г., регистрационный № 59778);
- Приказ Министерства образования и науки Российской Федерации от 27 ноября 2015 N 1383 "Об утверждении Положения о практике обучающихся, осваивающих основные профессиональные образовательные программы высшего образования" зарегистрирован Министерством юстиции Российской Федерации 18 декабря 2015 г., регистрационный N 40168);
- Методическими рекомендациями по организации образовательного процесса для обучения инвалидов и лиц с ограниченными возможностями здоровья в образовательных организациях высшего образования, в том числе оснащенности образовательного процесса (утверждены заместителем Министра образования и науки РФ А.А. Климовым от 08.04.2014 № АК-44/05вн)
- Устав ФГБОУ ВО РХТУ им. Д.И. Менделеева;
- Положение о Новомосковском институте (филиале) РХТУ им. Д.И. Менделеева.
- Локальные нормативные акты Новомосковского института (филиала) РХТУ им. Д.И. Менделеева.
- Положение о порядке организации и осуществления образовательной деятельности по образовательным программам высшего образования - программам бакалавриата, программам специалитета, программам магистратуры в НИ РХТУ им. Д.И. Менделеева, принятым решением Ученого совета НИ РХТУ им. Д.И. Менделеева от 30.10.2019;
- Положения об электронной информационно-образовательной среде Новомосковского института (филиала) федерального государственного бюджетного образовательного учреждения высшего образования «Российский химико-технологический университет имени Д.И. Менделеева»

Рабочая программа дисциплины (далее – Программа, РПД) составлена в соответствии с требованиями Федерального государственного образовательного стандарта высшего образования (уровень бакалавриата) по направлению подготовки 13.03.01 «Теплоэнергетика и теплотехника», утвержденного приказом Министерства науки и высшего образования Российской Федерации от 28.02.2018 г. N 143 (Зарегистрировано в Минюсте России 22.03.2018 г. N 50480), рекомендациями Учебно-методической комиссии НИ РХТУ им. Д.И. Менделеева и накопленным опытом преподавания дисциплины кафедрой «Промышленная теплоэнергетика» НИ РХТУ им. Д.И. Менделеева (далее – Институт).

Контроль успеваемости студентов ведется по принятой в Институте системе.

Рабочая программа дисциплины может быть реализована с применением электронного обучения и дистанционных образовательных технологий полностью или частично.

1. ЦЕЛЬ ОСВОЕНИЯ УЧЕБНОЙ ДИСЦИПЛИНЫ

Целью освоения дисциплины является обеспечение базовой подготовки студентов в области теплоэнергетических систем жизнеобеспечения человека: привитие умений и навыков, необходимых для выполнения расчетов по типовым методикам, проектировать технологическое оборудование с использованием стандартных средств автоматизации проектирования в соответствии с техническим заданием.

Задачами преподавания дисциплины:

- формирование у студентов знаний и умений при определении потребности и применение энергетических систем обеспечения жизнедеятельности человека: отопления, вентиляции, кондиционирования воздуха, хозяйственно-питьевого и бытового горячего водоснабжения для технологических и бытовых потребителей;
- получение теоретических знаний и практических навыков работы с нормативными документами в области распределения и использования основных энергоносителей систем жизнеобеспечения человека.

- познакомить обучающихся с существующими системами транспортировки, распределения и потребления тепловой энергии и принципами их создания, проектирования, наладки, эксплуатации,
- научить анализировать существующие системы транспортировки, распределения и потребления тепловой энергии, их схемы и элементы, разрабатывать и внедрять необходимые изменения в их структуре с позиций повышения эффективности и энергосбережения;
- познакомить обучающихся с современным состоянием вопроса и тенденциями развития и совершенствования систем транспортировки, распределения и потребления тепловой энергии в отечественной и зарубежной практике.

3. МЕСТО ДИСЦИПЛИНЫ В СТРУКТУРЕ ОПОП

Дисциплина Теплоэнергетические системы жизнеобеспечения человека относится к вариативной части блока 1 дисциплины (модуля) по выбору. Изучается в 9 семестре, на 5 курсе.

Дисциплина базируется на курсах циклов естественнонаучных и общепрофессиональных дисциплин: Математика, Экология, Тепломассообмен, Тепломассообменное оборудование предприятий, Нагнетатели и тепловые двигатели, Котельные установки и парогенераторы, Техническая термодинамика, Газодинамика. Знания, полученные по освоению дисциплины, необходимы при выполнении бакалаврской выпускной квалификационной работы.

4. ТРЕБОВАНИЯ К РЕЗУЛЬТАТАМ ОСВОЕНИЯ ДИСЦИПЛИНЫ

Изучение дисциплины «Теплоэнергетические системы жизнеобеспечения человека» направлено на приобретение следующих **компетенций и индикаторов их достижения:**

Категория универсальных компетенций	Код и наименование универсальных компетенций	Код и наименование индикатора достижения универсальной компетенции
Разработка и реализация проектов	УК-2 Способен определять круг задач в рамках поставленной цели и выбирать оптимальные способы их решения, исходя из действующих правовых норм, имеющихся ресурсов и ограничений	УК-2.2 - В рамках поставленных задач определяет имеющиеся ресурсы и ограничения, действующие правовые нормы
Безопасность жизнедеятельности	УК-8 Способен создавать и поддерживать безопасные условия жизнедеятельности, в том числе при возникновении чрезвычайных ситуаций.	УК-2.5 - Представляет результаты проекта, предлагает возможности их использования и/или совершенствования УК-8.1 Анализирует факторы вредного влияния на жизнедеятельность элементов среды обитания (технических средств, технологических процессов, материалов, зданий и сооружений, природных и социальных УК-8.2 Идентифицирует опасные и вредные факторы в рамках осуществляемой деятельности
Производственно-технологический	ПК-1 Способен участвовать в работах по освоению организации технологических процессов объектов профессиональной деятельности	ПК-1.1 Участствует в разработке схем размещения объектов профессиональной деятельности в соответствии с технологией производства ПК-1.2 Демонстрирует знания технологических процессов, обеспечивающих работу объектов профессиональной деятельности

Изучение дисциплины направлено на формирование следующих профессиональных компетенций

Категория профессиональных компетенций	Код и наименование профессиональных компетенций	Код и наименование индикатора достижения профессиональной компетенции
Производственно-технологический	ПК-1 Способен участвовать в работах по освоению организации технологических	ПК-1.1 Участствует в разработке схем размещения объектов профессиональной деятельности в соответствии с технологией производства. ПК-1.2

	процессов объектов профессиональной деятельности	Демонстрирует знания технологических процессов, обеспечивающих работу объектов профессиональной деятельности
--	--	--

В результате изучения дисциплины студент бакалавриата должен

Знать:

- основные понятия, определения и методы расчёта термодинамических и гидродинамических процессов, на основании которых работают системы жизнеобеспечения.
- типовые методики проведения расчетов, проектирования и подбора оборудования систем жизнеобеспечения человека с использованием нормативной документации и современных методов поиска и обработки информации.

Уметь:

- проектировать системы отопления, вентиляции, кондиционирования, хозяйственно-питьевого и горячего водоснабжения;
- использовать программы теплогидравлических расчетов систем жизнеобеспечения;
- анализировать научно-техническую информацию, изучать отечественный и зарубежный опыт по тематике деятельности .
- выявить естественнонаучную сущность проблем, возникающих в ходе профессиональной деятельности, и обладать способностью привлечь для их решения соответствующий физико-математический аппарат.

Владеть:

- навыками расчета систем жизнеобеспечения и выбора их оборудования;
- навыками расчета систем отопления, вентиляции , кондиционирования, хозяйственно-питьевого и горячего водоснабжения. и выбора их оборудования;
- методами обеспечения надежной и экономичной работы систем жизнеобеспечения человека.

5 ОБЪЕМ ДИСЦИПЛИНЫ И ВИДЫ ОБРАЗОВАТЕЛЬНОГО ПРОЦЕССА

Общая трудоемкость дисциплины составляет **108** часов или **3** зачетных единиц (з.е). Дисциплина изучается на 5 курсе в семестре.

Вид учебной работы	Всего ак.час.	Семестры
		Ак.час
		7
Контактная работа обучающихся с преподавателем (всего)	16,3	16,3
Контактная работа аудиторная	16,3	16,3
В том числе:		
Лекции	10	10
Практические занятия (ПЗ)	-	-
Лабораторные работы (ЛР)	6	6
Контроль аттестации	0,3	0,3
Самостоятельная работа (всего)	83	83
Контактная самостоятельная работа (групповые консультации и индивидуальная работа обучающихся с педагогическим работником)	20	20
Другие виды самостоятельной работы:	63	63
Курсовая работа	-	-
Проработка лекционного материала	35	35
Подготовка к лабораторным занятиям	20	20
Подготовка к практическим занятиям	-	-
Выполнение контрольных работ	8	8
Подготовка индивидуального задания	-	-
Вид аттестации: <i>зачет; экзамен, КР</i>	<i>экзамен,</i>	<i>экзамен,</i>
Контроль: подготовка к зачету, к экзамену	8,7	8,7

Общая трудоемкость	ак.час.	108	108
	з.е.	3	3

6 СОДЕРЖАНИЕ ДИСЦИПЛИНЫ

6.1 Разделы дисциплины и виды занятий

№ п/п	Раздел дисциплины	ак. часов								
		Всего	в т.ч. в форме практ. подг. (при наличии)	Лекции	в т.ч. в форме практ. подг. (при наличии)	Прак. зан.	в т.ч. в форме практ. подг. (при наличии)	Лаб. работы	в т.ч. в форме практ. подг. (при наличии)	Сам. работа
<i>седьмой семестр</i>										
1	Комфортные условия жизнедеятельности человека .	17		1		-				16
2	Тепловой и влажностной режим жилых и производственных помещений	12		1				1		10
3	Системы отопления жилых и производственных зданий и помещений.	15		2				1		12
4	Системы вентиляции промышленных предприятий и жилых	15		2				1		12
5	Системы кондиционирования воздуха	13		2				1		10
6	Системы бытового горячего водоснабжения	12		1				1		10
7	Системы хозяйственно-питьевого водоснабжения	15		1				1		13
	Итого:	99		10				6		83
	Вид аттестации (экзамен)									
	Контроль аттестации	0,3								
	Контроль: подготовка к экзамену	8,7								
	ИТОГО по дисциплине	108								

6.2 Содержание разделов дисциплины

№ раздела	Наименование раздела дисциплины	Содержание раздела
1.	Комфортные условия жизнедеятельности человека	Особенности развития систем жизнеобеспечения человека в РФ. Назначение, состав и общая классификация систем отопления, вентиляции и кондиционирования воздуха промышленных предприятий и жилых помещений. Климатические параметры (ТСОП) и их влияние на структуру систем жизнеобеспечения. Санитарно-гигиенические технологические задачи систем отопления, вентиляции и кондиционирования воздуха. Теплоносители систем жизнеобеспечения человека. Их

		достоинства и недостатки. Требования к качеству и параметрам теплоносителей.
2.	Тепловой и влажностной режим жилых и производственных помещений	Теплопотери помещений через ограждающие конструкции. Расчет потерь по укрупненным показателям. Удельная тепловая характеристика зданий. Тепловыделения в здания и их расчет. Тепловые балансы помещений для летнего и зимнего режима зданий. Теплоустойчивость и теплозащитные свойства ограждений и помещений. Выделение и поглощение влаги в производственных помещениях. Уравнение баланса влаги в помещениях.
3.	Системы отопления жилых и производственных зданий и помещений.	Назначение и классификация систем отопления. Требования к теплоносителям системы отопления. Тепловая нагрузка систем отопления. Системы водяного отопления: достоинства и недостатки, классификация, область применения. Центральное и местное системы отопления. Функциональная схема теплового пункта с элеватором. Двухтрубные, однотрубные, вертикальные, горизонтальные системы водяного отопления. Гидравлический расчет систем водяного отопления. Системы парового отопления: достоинства и недостатки, область применения и недостатки. Системы воздушного отопления: достоинства и недостатки, область применения, классификация. Основы расчета воздушного отопления. Возврат конденсата в паровых системах теплоснабжения. Трубопроводы, арматура, оборудование тепловых сетей. Схемы и конфигурации тепловых сетей. Компенсация температурных удлинений.
4	Системы вентиляции промышленных предприятий и жилых зданий	Системы промышленной вентиляции: назначение, требования, классификация. Определение количества вентиляционного воздуха для удаления избытка теплоты и влаги по нормативной кратности воздухообмена. Схемы общеобменной приточно-вытяжной вентиляции. Способы раздачи приточного воздуха в помещении, удаление воздуха из помещения. Системы местной вентиляции. Очистка воздуха от пыли, вредных паров и газов. Расчет и выбор конструктивных элементов вентиляции: устройств для забора и удаления воздуха, воздухопроводов, приточных камер, калориферов. Аэродинамический расчет воздухопроводов систем вентиляции.
5	Системы кондиционирования воздуха	Системы кондиционирования воздуха: назначение, состав оборудования, классификация. Процессы обработки воздуха в системах кондиционирования. Определение производительности систем кондиционирования, применение частичной рециркуляции воздуха. Выбор рабочей разности температур внутреннего и приточного воздуха. Центральные системы кондиционирования: назначения, область применения, состав оборудования, классификация. Местные системы кондиционирования воздуха. Защита от шума в системах кондиционирования воздуха и вентиляции.
6	Системы бытового горячего водоснабжения	Назначение систем бытового горячего водоснабжения, режимы работы. Требования к качеству воды. Виды систем горячего водоснабжения. Нормы и режимы потребления воды и теплоты. Централизованные системы горячего водоснабжения. Схемы горячего водоснабжения от местных и центральных тепловых пунктов. Аккумулирование горячей воды, оборудование установок горячего водоснабжения, методы расчета и выбора. Гидравлический расчет подающих циркуляционных трубопроводов.
7	Системы хозяйственно-питьевого водоснабжения	Назначение систем централизованного водоснабжения. Коэффициент неравномерности потребления воды. Схемы водозаборных сооружений. Назначение и принципиальная схема станции водоподготовки. Структурное резервирование насосной станции. Внутренний водопровод зданий. Принципиальная схема внутреннего водопровода зданий. Гидравлический расчет трубной обвязки здания. Определение максимального (расчетного) расхода воды по участкам сети.

7 СООТВЕТСТВИЕ СОДЕРЖАНИЯ ТРЕБОВАНИЯМ К РЕЗУЛЬТАТАМ ОСВОЕНИЯ ДИСЦИПЛИНЫ

№ п/п	В результате освоения дисциплины студент должен:	Раздел 1	Раздел 2	Раздел 3	Раздел 4	Раздел 5	Раздел 6	Раздел 7
	Знать:							
1.	- основные понятия, определения и методы расчёта термодинамических и гидродинамических процессов, на основании которых работают системы жизнеобеспечения.		+	+	+			+

2.	- типовые методики проведения расчетов, проектирования и подбора оборудования систем жизнеобеспечения человека с использованием нормативной документации и современных методов поиска и обработки информации .	+		+		+	+	
	Уметь:							
1.	--проектировать системы отопления,вентиляция,кондиционирования,хозяйственно-питьевого и горячего водоснабжения;			+	+			
2.	- использовать программы теплогидравлических расчетов систем жизнеобеспечения;					+	+	
3	- анализировать научно-техническую информацию, изучать отечественный и зарубежный опыт по тематике деятельности.		+					+
4	- выявить естественнонаучную сущность проблем, возникающих в ходе профессиональной деятельности, и обладать способностью привлечь для их решения	+			+			
	Владеть							
1.	- навыками расчета систем жизнеобеспечения и выбора их оборудования.	+		+	+		+	+
2.	- навыками расчета систем отопления, вентиляции , кондиционирования, хозяйственно-питьевого и горячего водоснабжения.		+	+	+	+	+	
3.	- методами обеспечения надежной и экономичной работы систем жизнеобеспечения человека .			+	+			+

В результате освоения дисциплины студент должен овладеть следующими *компетенциями и индикаторами их достижения*

Код и наименование компетенции	Код и наименование индикатора достижения компетенции	Раздел 1	Раздел 2	Раздел 3	Раздел 4	Раздел 5	Раздел 6	Раздел 7
УК-2 Способен определять круг задач в рамках поставленной цели и выбирать оптимальные способы их решения, исходя из действующих правовых норм, имеющихся ресурсов и ограничений	УК-2.2 - В рамках поставленных задач определяет имеющиеся ресурсы и ограничения, действующие правовые нормы		+	+	+	+		
	УК-2.5 - Представляет результаты проекта, предлагает возможности их использования и/или совершенствования	+						+
УК-8 Способен создавать и поддерживать безопасные условия жизнедеятельности, в том числе при возникновении чрезвычайных ситуаций.	УК-8.1 Анализирует факторы вредного влияния на жизнедеятельность элементов среды обитания (технических средств, технологических процессов, материалов, зданий и сооружений, природных и социальных		+	+	+			+
	УК-8.2 Идентифицирует опасные и вредные факторы в рамках осуществляемой деятельности	+						+

При работе с указанными источниками рекомендуется составлять краткий конспект материала, с обязательным фиксированием библиографических данных источника.

10. ОЦЕНОЧНЫЕ МАТЕРИАЛЫ

Оценочные материалы представлены в виде отдельного документа – Фонда оценочных средств, являющегося неотъемлемой частью рабочей программы дисциплины.

11. МЕТОДИЧЕСКИЕ УКАЗАНИЯ ПО ОСВОЕНИЮ ДИСЦИПЛИНЫ

Организация образовательного процесса регламентируется учебным планом и расписанием учебных занятий. Язык обучения (преподавания) — русский. Через каждые 45 мин контактной работы делается перерыв продолжительностью 5 мин, а после двух час контактной работы делается перерыв продолжительностью 10 мин.

Сетевая форма реализации программы дисциплины не используется.

Обучающийся имеет право на зачет результатов обучения по дисциплине, если она освоена им при получении среднего профессионального образования и (или) высшего образования, а также дополнительного образования (при наличии) (далее - зачет результатов обучения). Зачтенные результаты обучения учитываются в качестве результатов промежуточной аттестации в установленном в Институте порядке.

11.1. Образовательные технологии

Образовательный процесс при освоении дисциплины основывается на использовании традиционных, инновационных и информационных образовательных технологий. Возможна реализация ОПОП с применением электронного обучения и дистанционных образовательных технологий. Традиционные образовательные технологии представлены лекциями и семинарскими (практическими) занятиями. Инновационные образовательные технологии используются в виде применения активных и интерактивных форм проведения занятий. Информационные образовательные технологии реализуются путем активизации самостоятельной работы студентов в информационной образовательной среде. При проведении учебных занятий обеспечивается развитие у обучающихся навыков командной работы, межличностной коммуникации, принятия решений, лидерских качеств (включая проведение интерактивных лекций, групповых дискуссий, в том числе с учетом региональных особенностей профессиональной деятельности выпускников и потребностей работодателей).

11.2. Лекции

Лекционный курс предполагает систематизированное изложение основных вопросов содержания дисциплины.

На первой лекции лектор обязан предупредить студентов, применительно к какому базовому учебнику (учебникам, учебным пособиям) будет прочитан курс.

Лекционный курс обеспечивает более глубокое понимание учебных вопросов при значительно меньшей затрате времени, чем это требуется среднестатистическому студенту на самостоятельное изучение материала.

11.3. Занятия семинарского типа

Семинарские (практические) занятия представляют собой детализацию лекционного теоретического материала, направлены на отработку навыков, проводятся в целях закрепления курса и охватывают все основные разделы дисциплины.

Основной формой проведения семинаров и практических занятий является обсуждение наиболее проблемных и сложных вопросов по отдельным темам, а также решение задач и разбор примеров и ситуаций при контактной работе. В обязанности преподавателя входят: оказание методической помощи и консультирование студентов по соответствующим темам курса, ответы на вопросы, управление процессом решения задач.

Активность на практических занятиях оценивается по следующим критериям:

- ответы на вопросы, предлагаемые преподавателем;
- выполнение заданий (решение задач);

Оценивание практических заданий входит в оценку.

11.4. Лабораторные работы

Лабораторный практикум начинается с ознакомления с техникой безопасности.

По каждой лабораторной работе студент оформляет письменный отчет. Текущий контроль на лабораторных работах проводится в виде устных опросов – «защита» по итогам лабораторных работ. Оценивается ход лабораторных работ, достигнутые результаты, качество оформления отчета, своевременность сдачи.

11.5. Самостоятельная работа студента

Для успешного усвоения дисциплины необходимо не только посещать аудиторские занятия, но и вести активную самостоятельную работу. При самостоятельной проработке курса обучающиеся должны:

- повторить законспектированный на лекционном занятии материал и дополнить его с учетом рекомендованной по данной теме литературы;
- изучить рекомендованную основную и дополнительную литературу, составлять тезисы, аннотации и конспекты наиболее важных моментов;
- самостоятельно выполнить индивидуальные расчетные задания;
- использовать для самопроверки материала оценочные средства.

Индивидуальное задание оценивается по следующим критериям:

- правильность выполнения задания;
- аккуратность в оформлении работы;
- использование специальной литературы;
- своевременная сдача выполненного задания (указывается преподавателем).

11.7. Методические рекомендации для преподавателей

Основные принципы обучения

1. Цель обучения – развить мышление, выработать мировоззрение; познакомить с идеями и методами науки; научить применять принципы и законы для решения простых и нестандартных термодинамических задач.

2. Обучение должно органически сочетаться с воспитанием. Нужно развивать в студентах волевые качества и трудолюбие. Ненавязчиво, к месту прививать элементы культуры поведения. В частности, преподаватель должен личным примером воспитывать в студентах пунктуальность и уважение к чужому времени. Недопустимо преподавание односеместровой учебной дисциплины превращать в многосеместровое. Возникшая академическая задолженность должна быть ликвидирована в период следующего семестра до начала зачетной недели.

3. Обучение должно быть активным. Нужно строить обучение так, чтобы в овладении материалом основную роль играла память логическая, а не формальная. Запоминание должно достигаться через глубокое понимание.

4. Одно из важнейших условий успешного обучения – умение организовать работу студентов.

5. Отношение преподавателя к студентам должно носить характер доброжелательной требовательности. Для стимулирования работы студентов нужно использовать поощрение, одобрение, похвалу, но не порицание (порицание может применяться лишь как исключение). Преподаватель должен быть для студентов доступным.

6. Необходим регулярный контроль работы студентов. Правильно поставленный, он помогает им организовать систематические занятия, а преподавателю достичь высоких результатов в обучении.

7. Важнейшей задачей преподавателей, ведущих занятия по дисциплине, является выработка у студентов осознания необходимости и полезности знания дисциплины как теоретической и практической основы для изучения профильных дисциплин.

8. С целью более эффективного усвоения студентами материала данной дисциплины рекомендуется при проведении занятий использовать современные технические средства обучения, а именно презентации лекций, наглядные пособия и т.п..

9. Для более глубокого изучения предмета и подготовки ряда вопросов (тем) для самостоятельного изучения по разделам дисциплины преподаватель предоставляет студентам необходимую информацию о использовании учебно-методического обеспечения и Интернет-ресурсов.

10. Цель лекции – формирование у студентов ориентировочной основы для последующего усвоения материала методом самостоятельной работы. Содержание лекции должно отвечать следующим дидактическим требованиям:

- изложение материала от простого к сложному, от известного к неизвестному;
- логичность, четкость и ясность в изложении материала;
- возможность проблемного изложения, диалога с целью активизации деятельности студентов;
- опора смысловой части лекции на подлинные факты, события, явления, статистические данные;
- тесная связь теоретических положений и выводов с практикой и будущей профессиональной деятельностью студентов.

Преподаватель, читающий лекционные курсы, должен знать существующие в педагогической практике варианты лекций, их дидактические и воспитывающие возможности, а также их место в структуре процесса обучения.

11. При проведении аттестации студентов важно всегда помнить, что систематичность, объективность, аргументированность – главные принципы, на которых основаны контроль и оценка знаний студентов. Знание критериев оценки знаний обязательно для преподавателя и студента.

Организация лабораторного практикума

1. Освоение студентом лабораторного практикума – необходимая составная часть работы студента при освоении дисциплины. Каждый студент за один семестр должен выполнить определенное количество лабораторных работ

2. Все студенты перед началом работы в лаборатории проходят инструктаж по технике безопасности. Каждый студент в специальном журнале ставит свою подпись о том, что он прослушал инструктаж по технике безопасности работы в лаборатории и обязуется выполнять все пункты инструктажа.

3. Студенты не допускаются к работе в лаборатории в верхней одежде.

4. Студенты допускаются к выполнению работы только после проверки преподавателем готовности студента.

5. Готовность студента к выполнению лабораторной работы состоит в следующем:

а) проведена текущая работа, а именно изучен соответствующий теоретический материал, подготовлен протокол работы

б) знание экспериментальной составляющей данной работы в рамках описания работы в практикуме и учебнике, умение работать с оборудованием;

в) знание правил техники безопасности при работе с оборудованием, используемым в данной лабораторной работе.

Студент не допускается к выполнению работы, если:

а) не подготовлен протокол для записи результатов,

б) студент не знает теории работы в рамках теоретического введения в практикуме и не представляет, что и каким методом он будет делать.

Однако, не готовый к работе студент до окончания лабораторного занятия работает в аудитории, устраняя допущенные недоработки.

Студентам, пропустившим занятия по уважительным причинам (имеется допуск из деканата), предоставляется возможность ее выполнения во время, указанное ведущим преподавателем. Студенты, нуждающиеся в дополнительной подготовке, могут воспользоваться услугами Центра дополнительных образовательных услуг.

В течение одного занятия допускается выполнение не более одной лабораторной работы.

На титульном листе отчета по лабораторной работе (протокола) должны быть указаны фамилия и инициалы студента, код учебной группы. Отчет (протокол) также должен содержать цель работы, порядок выполнения.

Оформление отчета (протокола) работы завершается написанием выводов.

Прием «защиты» по лабораторной работе заключается в проверке:

а) результатов работы,

б) достоверности расчетов,

в) правильности построения графиков (при необходимости),

г) оформления работы и выводов.

Работа считается зачтенной, если она выполнена и «зачтена».

При проведении промежуточной аттестации студента необходимо наличие зачетов по всем предусмотренным лабораторным работам по данной дисциплине.

11.8. Методические указания для студентов

По подготовке к лекционным занятиям

Изучение дисциплины требует систематического и последовательного накопления теоретических знаний, следовательно, пропуски отдельных тем не позволяют глубоко освоить предмет. Студентам необходимо:

1. Перед каждой лекцией просматривать рабочую программу дисциплины;

2. Перед следующей лекцией необходимо просмотреть по конспекту материал предыдущей.

При затруднениях в восприятии материала следует обратиться к основным литературным источникам. Если разобраться в материале не удалось, необходимо обратиться к лектору или к преподавателю на практических занятиях.

По подготовке к лабораторному практикуму

Каждый студент перед началом семестра получает полный комплект литературы - набор учебных пособий, в которых помещены описания лабораторных работ. Инструкции по лабораторным работам, отсутствующим в учебных пособиях, имеются в читальном зале библиотеки и в соответствующей лаборатории на кафедре, и каждый студент может получить ее во временное пользование. Описание каждой лабораторной работы содержит достаточно проработанное теоретическое введение, основные расчетные формулы и формулы расчета погрешности, подробное описание лабораторной установки, сценарий проведения лабораторной работы, виды таблиц, для внесения в них результатов измерений, контрольные вопросы, дающие студенту возможность осуществить самоконтроль уровня своей подготовки к работе.

Студент допускается к выполнению работы только после проверки преподавателем готовности студента.

Студентам, пропустившим занятия по уважительным причинам (имеется допуск из деканата), предоставляется возможность ее выполнения во время, указанное ведущим преподавателем. Студентам, пропустившим занятия по неуважительным причинам, предоставляется возможность ее выполнения в зачетную неделю во время, указанное ведущим преподавателем.

В течение одного занятия допускается выполнение не более одной лабораторной работы.

Работа считается зачетной, если она выполнена и «зачтена».

По самостоятельному выполнению индивидуальных заданий

Усвоение материала дисциплины во многом зависит от осмысленного выполнения домашнего задания.

При решении задач целесообразно руководствоваться следующими правилами.

1. Прежде всего, нужно хорошо вникнуть в условие задачи, записать кратко ее условие.
2. Если позволяет характер задачи, обязательно сделайте рисунок, поясняющий ее сущность.
3. За редкими исключениями, каждая задача должна быть сначала решена в общем виде (т.е. в буквенных обозначениях, а не в числах), причем искомая величина должна быть выражена через заданные величины.

4. Получив решение в общем виде, нужно проверить, правильную ли оно имеет размерность.

5. Если это возможно, исследовать поведение решения в предельных случаях.

6. В тех случаях, когда в процессе нахождения искомых величин приходится решать систему нескольких громоздких уравнений, целесообразно сначала подставить в эти уравнения числовые значения коэффициентов и лишь затем определять значения искомых величин.

7. При подстановке в уравнение числовых значений обозначенных величин, обратите внимание на то, чтобы все эти значения были в одной и той же системе единиц. Чтобы облегчить определение порядка вычисляемой величины, полезно представить исходные величины в виде чисел, близких к единице, умноженных на 10 в соответствующей степени (например, вместо 24700 подставить $2,47 \cdot 10^4$, вместо 0,00086 – число $0,86 \cdot 10^{-3}$ и т. д.).

8. Получив числовой ответ, нужно оценить его правдоподобность. Такая оценка может в ряде случаев обнаружить ошибочность полученного результата.

Решение задач принесет наибольшую пользу только в том случае, если обучающийся решает задачи самостоятельно. Решить задачу без помощи, без подсказки часто бывает нелегко и не всегда удается. Но даже не увенчавшиеся успехом попытки найти решение, если они предпринимались достаточно настойчиво, приносят ощутимую пользу, так как развивают мышление и укрепляют волю. Решение задач ни в коем случае не следует откладывать на последний вечер перед занятиями, как, к сожалению, нередко поступают студенты. В этом случае более сложные и притом наиболее содержательные и полезные задачи заведомо не могут быть решены. В рекомендуемых учебниках и сборниках задач, в разделе, в котором помещены задачи для решения, имеются примеры (рассмотренные задачи). Поэтому толчком к решению данной задачи может послужить ознакомление с несколькими решенными задачами.

По работе с литературой

В рабочей программе дисциплины представлен список основной и дополнительной литературы – это учебники, учебно-методические пособия или указания. Дополнительная литература – учебники, монографии, сборники научных трудов, журнальные и газетные статьи, различные справочники, энциклопедии, Интернет-ресурсы.

Любая форма самостоятельной работы студента (подготовка к семинарскому занятию, докладу и т.п.) начинается с изучения соответствующей литературы как в библиотеке / электронно-библиотечной системе, так и дома. Изучение указанных источников расширяет границы понимания предмета дисциплины.

При работе с литературой выделяются следующие виды записей. Конспект – краткая схематическая запись основного содержания научной работы. Целью является не переписывание произведения, а выявление его логики, системы доказательств, основных выводов. Хороший конспект должен сочетать полноту изложения с краткостью. Цитата – точное воспроизведение текста. Заключается в кавычки. Точно указывается страница источника. Тезисы – концентрированное изложение основных положений прочитанного материала. Аннотация – очень краткое изложение содержания прочитанной работы. Резюме – наиболее общие выводы и положения работы, ее концептуальные итоги.

11.9. Методические рекомендации по обучению лиц с ограниченными возможностями здоровья и инвалидов

Профессорско-преподавательский состав знакомится с психолого-физиологическими особенностями обучающихся инвалидов и лиц с ограниченными возможностями здоровья, индивидуальными программами реабилитации инвалидов (при наличии). При необходимости осуществляется дополнительная поддержка преподавания психологами, социальными работниками, прошедшими подготовку ассистентами.

Предполагается использовать социально-активные и рефлексивные методы обучения, технологии социокультурной реабилитации с целью оказания помощи в установлении полноценных межличностных отношений с другими студентами, создании комфортного психологического климата в студенческой группе. Подбор и разработка учебных материалов производятся с учетом предоставления материала в различных формах: аудиальной, визуальной, с использованием специальных технических средств и информационных систем.

Освоение дисциплины лицами с ОВЗ осуществляется с использованием средств обучения общего и специального назначения (персонального и коллективного использования).

Для студентов с ОВЗ предусматривается доступная форма предоставления заданий оценочных средств, а именно:

- в печатной или электронной форме (для лиц с нарушениями опорно-двигательного аппарата);
- в печатной форме или электронной форме с увеличенным шрифтом и контрастностью (для лиц с нарушениями слуха, речи, зрения);
- методом чтения ассистентом задания вслух (для лиц с нарушениями зрения).

Лабораторные работы выполняются методом вычислительного эксперимента.

Студентам с инвалидностью увеличивается время на подготовку ответов на контрольные вопросы. Для таких студентов предусматривается доступная форма предоставления ответов на задания, а именно:

- письменно на бумаге или набором ответов на компьютере (для лиц с нарушениями слуха, речи);
- выбором ответа из возможных вариантов при тестировании с использованием услуг ассистента (для лиц с нарушениями опорно-двигательного аппарата);
- устно (для лиц с нарушениями зрения, опорно-двигательного аппарата).

При необходимости для обучающихся с инвалидностью процедура оценивания результатов обучения может проводиться в несколько этапов.

12 УЧЕБНО-МЕТОДИЧЕСКОЕ И ИНФОРМАЦИОННОЕ ОБЕСПЕЧЕНИЕ ДИСЦИПЛИНЫ

Информационную поддержку освоения дисциплины осуществляет библиотека Института, которая обеспечивает обучающихся основной учебной, учебно-методической и научной литературой, необходимой для организации образовательного процесса по дисциплине.

Библиотека располагает учебной, учебно-методической и научно-технической литературой в форме печатных и электронных изданий, а также включает официальные, справочно-библиографические, специализированные отечественные и зарубежные периодические и информационные издания. Библиотека обеспечивает доступ к профессиональным базам данных, информационным, справочным и поисковым системам.

Каждый обучающийся обеспечен свободным доступом из любой точки, в которой имеется доступ к сети Интернет и к электронно-библиотечной системе (ЭБС) Института и Университета, которая содержит различные издания по основным изучаемым дисциплинам и сформирована по согласованию с правообладателями учебной и учебно-методической литературы.

Полный перечень электронных информационных ресурсов, используемых в процессе обучения,

представлен в основной образовательной программе.

12.1 Перечень основной и дополнительной литературы, необходимой для освоения дисциплины

Основная литература	Режим доступа	Обеспеченность
Основная литература:		
1. Пыжов В.К., Смирнов Н.Н. Системы кондиционирования, вентиляции и отопления: Учебник - М.: Из-во. Инфра-Инженерия, 2019.-528с.	Библиотека НИ РХТУ	да
2. Самарин О.Д. Основы обеспечения микроклимата зданий: Учебник/Из-во АСВ. 2014.-208с.	Библиотека НИ РХТУ	да
3. Кокорин О.Д., Варфоломеев Ю.М. Системы и оборудование для создания микроклимата помещений. Из-во Инфра-Инженерия, М.:2017.-274с.	Библиотека НИ РХТУ	да
Дополнительная литература:		
1. Расчет системы централизованного теплоснабжения промышленных предприятий и жилых районов. Метод указания для курсового и дипломного проектирования / Тимофеева И.В., Воспенников В.В., Золотарева В.Е. - ФГБОУ ВО РХТУ им. Д.И.Менделеева, Новомосковский институт (филиал); Новомосковск, 2013. – 57 с.	Библиотека НИ РХТУ	да
2. Зеликов В.В. Справочник инженера по отоплению, вентиляции и кондиционированию. Тепловой и воздушный баланс зданий. Из-во Инфра-Инженерия. М.:2011.-624с.	Библиотека НИ РХТУ	да
3. Водяные тепловые сети. Справочное пособие по проектированию. Под ред. Н.К.Громова, Е.П.Шубина. М.: Энергоатомиздат. 1988. - 376с.	Библиотека НИ РХТУ	да
4. Тепловые сети и энергетические системы жизнеобеспечения человека [Текст] : программа, метод. указан. и контрол. задание / сост.: И. В. Тимофеева, В. Е. Золотарева. - Новомосковск : [б. и.], 2003. - 35 с. - (ФГБОУ ВПО РХТУ им. Д.И.Менделеева. Новомосковский ин-т(филиал))	Библиотека НИ РХТУ	да

12.2. Информационно-образовательные ресурсы, профессиональные базы данных и информационные справочные системы

При освоении дисциплины студенты должны использовать информационные и информационно-образовательные ресурсы следующих порталов и сайтов:

1. Электронно-библиотечная система издательства «Лань». Договор № 33.03-Р-3.1-3824/2021 от 26.09.2021г. ИКЗ: 21 1 7707072637 770701001 0020 000 0000 244. Договор № 33.03-Р-3.1-3825/2021 от 26.09.2021г. ИКЗ: 21 1 7707072637 770701001 0020 000 0000 244. Срок действия с 26.09.2021г. по 25.09.2022г- <https://e.lanbook.com/>

2. Образовательная платформа «ЮРАЙТ» Договор 33.03-Л-3.1-4377/2022 от 16.03.2022г., срок действия с 16.03.2022г. по 15.03.2023г. Доступ только для зарегистрированных пользователей - <https://urait.ru/>

3. ЭБС «Консультант студента «ООО «Политехресурс» Договор № 33.03-Р-3.1-4375/2022 на оказание услуг по предоставлению доступа к образовательной платформе ИКЗ 221770707263777070100100120015811244 от 16.03.2022г. Срок действия с 16.03.2022г. по 15.03.2023 г.) - <https://www.studentlibrary.ru/>

4. Научная электронная библиотека «КиберЛенинка» - <https://cyberleninka.ru/>

5. Научная электронная библиотека eLIBRARY.RU - <https://elibrary.ru/>

6. Портал по теплоснабжению РосТепло.ру <https://www.rosteplo.ru>

7. Электронный журнал «Новости теплоснабжения» <https://www.rosteplo.ru/nt>

8. Система федеральных образовательных порталов. Система открытого образования. Консалтинговый центр ИОС ОО РФ [Электронный ресурс] – Режим доступа: <http://www.openet.ru> (дата обращения 11.06.2022)

9. Информационная система «Единое окно доступа к образовательным ресурсам». URL: <http://window.edu.ru> (дата обращения 11.06.2022)

10. Библиотека Новомосковского института (филиала) РХТУ им. Д.И. Менделеева URL: https://irbis.nirhtu.ru/ISAPI/irbis64r_opak72/cgiirbis_64.dll?C21COM=F&I21DBN=IBIS&P21DBN=IBIS (дата обращения 11.06.2022)

11. Система поддержки учебных курсов НИ РХТУ. Кафедра Промышленная теплоэнергетика
Направление подготовки Теплоэнергетика и теплотехника URL: <https://moodle.nirhtu.ru/course/index.php?categoryid=15> (дата обращения 11.06.2022)

12. Кафедра «Промышленная теплоэнергетика» / Официальный сайт НИ РХТУ им. Д.И. Менделеева. Режим доступа: <http://www.nirhtu.ru/faculties/energy-mechanic/pte.html>

13. МАТЕРИАЛЬНО-ТЕХНИЧЕСКОЕ ОБЕСПЕЧЕНИЕ ДИСЦИПЛИНЫ

Учебные аудитории для проведения занятий лекционного типа, занятий семинарского типа, групповых и индивидуальных консультаций, текущего контроля и промежуточной аттестации, а также помещения для самостоятельной работы обучающихся, оснащенные компьютерной техникой с возможностью подключения к сети «Интернет» и обеспеченные доступом в электронную информационно-образовательную среду Института, помещения для хранения и профилактического обслуживания учебного оборудования

Наименование специальных помещений	Оснащенность специальных помещений
Аудитория для проведения занятий лекционного типа, занятий семинарского типа, аудитория 305 «Лаборатория тепловых двигателей» учебный корпус №1 (ул. Трудовые резервы/Комсомольская, 29/19)	Комплекты учебной мебели, меловая доска, наглядные пособия, плакаты к лабораторным работам, персональный компьютер, мультимедийное оборудование. ПК 1 шт., проекторный экран 1 шт. Количество посадочных мест -20.
Аудитория для проведения лабораторных занятий, аудитория 306 «Компьютерный класс» учебный корпус №1 (ул. Трудовые резервы/Комсомольская, 29/19)	Комплекты учебной мебели, меловая доска, персональные компьютеры с возможностью подключения к сети «Интернет» и обеспеченные доступом в электронную информационно-образовательную среду, комплект мультимедийного оборудования. Оборудование: Персональный компьютер 12 шт., жидкокристаллический монитор 11 шт., МФУ 2 шт., проектор 1 шт, проекторный экран 1шт. Количество посадочных мест - 20.
Аудитории для групповых и индивидуальных консультаций, текущего контроля и промежуточной аттестации, аудитория 305 «Лаборатория тепловых двигателей» учебный корпус №1 (ул. Трудовые резервы/Комсомольская, 29/19)	Комплекты учебной мебели, меловая доска, наглядные пособия, плакаты к лабораторным работам, персональный компьютер, мультимедийное оборудование. ПК 1 шт., проекторный экран 1 шт. Количество посадочных мест - 20.
Помещение для самостоятельной работы студентов, аудитория 306 «Компьютерный класс» учебный корпус №1 (ул. Трудовые резервы/Комсомольская, 29/19)	Комплекты учебной мебели, меловая доска, персональные компьютеры с возможностью подключения к сети «Интернет» и обеспеченные доступом в электронную информационно-образовательную среду, комплект мультимедийного оборудования. Оборудование: Персональный компьютер 12 шт., жидкокристаллический монитор 11 шт., МФУ 2 шт., проектор 1 шт, проекторный экран 1шт. Количество посадочных мест - 20.

Для инвалидов и лиц с ограниченными возможностями здоровья при необходимости имеется возможность проведения лекционных занятий и занятий семинарского типа на 1-ом этаже учебного корпуса. Возле входных дверей в учебный корпус установлен звонок в дежурную сотруднику. Предусмотрены широкие дверные проемы. Имеются специализированные кабинеты для самостоятельной и индивидуальной работы, оснащенные ПК. По ряду тем предусмотрены виртуальные занятия, в том числе с использованием презентаций и выполнением требуемого объема работ в режиме удаленного доступа.

Технические средства обучения, служащие для предоставления учебной информации большой аудитории

ПК: процессор N3050 с тактовой частотой 1,6 ГГц, оперативной памятью 2 Гб, SSD 60Гб, с возможностью просмотра видеоматериалов и презентаций, с неограниченным доступом в Интернет, к ЭБС, электронным образовательным и информационным ресурсам, базе данных электронного каталога Института, системе управления учебными курсами Moodle, учебно-методическим материалам.

Проектор, экран.

Программное обеспечение

1. Операционная система - MS Windows 7, бессрочная лицензия в рамках подписки Azure Dev Tools for Teaching (бывший Microsoft Imagine Premium (бывший DreamSpark - [The Novomoskovsk university \(the branch\) - EMDEPT - DreamSpark Premium](http://e5.onthehub.com/WebStore/Welcome.aspx?vsro=8&ws=9f5a10ad-c98b-e011-969d-0030487d8897) <http://e5.onthehub.com/WebStore/Welcome.aspx?vsro=8&ws=9f5a10ad-c98b-e011-969d-0030487d8897>).

Номер учетной записи e5: 100039214))

2. MS Word, MS Excel, MS PowerPoint из пакета MS Office 365A1 распространяется под лицензией в рамках подписки Azure Dev Tools for Teaching (бывший Microsoft Imagine Premium (бывший DreamSpark - [The Novomoskovsk university \(the branch\) - EMDEPT - DreamSpark Premium](http://e5.onthehub.com/WebStore/Welcome.aspx?vsro=8&ws=9f5a10ad-c98b-e011-969d-0030487d8897) <http://e5.onthehub.com/WebStore/Welcome.aspx?vsro=8&ws=9f5a10ad-c98b-e011-969d-0030487d8897>).

Номер учетной записи e5: 100039214))

3. Архиватор 7zip (распространяется под лицензией GNU LGPL license)

4. Adobe Acrobat Reader - ПО [Acrobat Reader DC](https://acrobat.adobe.com/ru/ru/acrobat/pdf-reader/volume-distribution.html) и мобильное приложение Acrobat Reader являются бесплатными и доступны для корпоративного распространения (<https://acrobat.adobe.com/ru/ru/acrobat/pdf-reader/volume-distribution.html>).

5. Браузер Mozilla FireFox (распространяется под лицензией Mozilla Public License 2.0 (MPL))

Печатные и электронные образовательные и информационные ресурсы:

Информационно-методические материалы: учебные пособия по дисциплине; раздаточный материал к разделам лекционного курса;

Электронные образовательные ресурсы: учебно-методические разработки в электронном виде; справочные материалы в печатном и электронном виде; кафедральная библиотека электронных изданий

Учебно-наглядные пособия:

Комплекты плакатов к лабораторным работам; наглядные пособия к практическим занятиям.

14. ТРЕБОВАНИЯ К ОЦЕНКЕ КАЧЕСТВА ОСВОЕНИЯ ДИСЦИПЛИНЫ

Наименование разделов	Основные показатели оценки	Формы и методы контроля и оценки
Раздел 1. Комфортные условия жизнедеятельности человека	Знает: - основные понятия, определения комфортных условий в помещениях. - термодинамические и термические свойства веществ применительно к рабочим телам тепловых машин и теплоносителям, - основные источники информации об этих свойствах, Владеет: - терминологией в области микроклимата и систем жизнеобеспечения человека	Устный опрос; Оценка при тестировании; Устный опрос; Оценка при тестировании;
Раздел 2. Тепловой и влажностной режим жилых и производственных помещений	Знает: - законы сохранения и превращения энергии применительно к системам передачи и трансформации теплоты, - тепловые балансы помещений для летнего и зимнего режима зданий.	Устный опрос; Оценка при тестировании; Защита лабораторных работ

	<p>Умеет:</p> <ul style="list-style-type: none"> - использовать методы математического моделирования и современные информационные технологии в термодинамических расчетах теплоэнергетических установок <p>Владеет:</p> <ul style="list-style-type: none"> - математическим аппаратом исследования функций, линейной алгебры, дифференциального и интегрального исчисления, рядов, дифференциальных уравнений, теории функции комплексного переменного, численных методов; 	
Раздел 3. Системы отопления жилых и производственных зданий и помещений	<p>Знает:</p> <ul style="list-style-type: none"> - законы сохранения и превращения энергии применительно к системам передачи и трансформации теплоты, - назначение и классификацию систем отопления. - основы расчета парового и водяного отопления производственных и жилых зданий. <p>Умеет:</p> <ul style="list-style-type: none"> - проводить термодинамический анализ циклов тепловых машин, схем и конфигурации тепловых сетей с целью оптимизации их рабочих характеристик и увеличения КПД, <p>Владеет: - терминологией в области микроклимата и систем жизнеобеспечения человека</p> <ul style="list-style-type: none"> - навыками термодинамического анализа рабочих процессов в теплоэнергетических установках, определения оптимальных параметров их работы и показателей тепловой эффективности. 	Устный опрос; Оценка при тестировании; Защита лабораторных работ
Раздел 4. Системы вентиляции промышленных предприятий и жилых зданий	<p>Знает:</p> <ul style="list-style-type: none"> - законы сохранения и превращения энергии применительно к системам передачи и трансформации теплоты, - назначение и классификацию систем вентиляции. - основы аэродинамического расчета систем вентиляции производственных и жилых зданий. <p>Умеет:</p> <ul style="list-style-type: none"> - проводить термодинамический анализ циклов тепловых машин с целью оптимизации их рабочих 	Устный опрос; Оценка за тестирование;

	<p>характеристик и увеличения КПД,</p> <p>Владеет:</p> <ul style="list-style-type: none"> - терминологией в области микроклимата и систем жизнеобеспечения человека -навыкамитермодинамического анализа рабочих процессов в теплоэнергетических установках, определения оптимальных параметров их работы и показателей тепловой эффективности. 	
Раздел 5. Системы кондиционирования воздуха	<p>Знает:</p> <ul style="list-style-type: none"> - законы сохранения и превращения энергии применительно к системам передачи и трансформации теплоты, - назначение и классификацию систем кондиционирования. - основы расчета местных и центральных систем кондиционирования производственных и жилых зданий. <p>Умеет:</p> <ul style="list-style-type: none"> - проводить термодинамический анализ циклов тепловых машин с целью оптимизации их рабочих характеристик и увеличения КПД, <p>Владеет:</p> <ul style="list-style-type: none"> -терминологией в области микроклимата и систем жизнеобеспечения человека -навыкамитермодинамического анализа рабочих процессов в теплоэнергетических установках, определения оптимальных параметров их работы и показателей тепловой эффективности. 	Устный опрос; Защита лабораторных работ
Раздел 6. Системы бытового горячего водоснабжения	<p>Знает:</p> <ul style="list-style-type: none"> - законы сохранения и превращения энергии применительно к системам передачи и трансформации теплоты, - назначение и классификацию систем горячего водоснабжения.. - основы расчета местных и центральных систем горячего водоснабжения и тепловых пункт производственных и жилых зданий. <p>Умеет:</p> <ul style="list-style-type: none"> - проводить термодинамический анализ циклов тепловых машин с 	Устный опрос; Защита лабораторных работ

	<p>целью оптимизации их рабочих характеристик и увеличения КПД,</p> <p>Владеет:</p> <p>терминологией в области микроклимата и систем жизнеобеспечения человека</p> <p>-навыкамитермодинамического анализа рабочих процессов в теплоэнергетических установках, определения оптимальных параметров их работы и показателей тепловой эффективности.</p>	
<p>Раздел 7. Системы хозяйственно-питьевого водоснабжения</p>	<p>Знает:</p> <p>- назначение и классификацию систем хозяйственно- питьевого водоснабжения..</p> <p>- основы расчета наружных и внутренних систем водоснабжения производственных и жилых зданий.</p> <p>Умеет:</p> <p>- проводить термодинамический анализ циклов тепловых машин с целью оптимизации их рабочих характеристик и увеличения КПД,</p> <p>Владеет:</p> <p>- терминологией в области микроклимата и систем жизнеобеспечения человека</p> <p>-навыкамитермодинамического анализа рабочих процессов в теплоэнергетических установках, определения оптимальных параметров их работы и показателей тепловой эффективности.</p>	<p>Устный опрос;</p> <p>Оценка за экзамен (9 семестр)</p>

Приложение 1

АННОТАЦИЯ

рабочей программы дисциплины

Теплоэнергетические системы жизнеобеспечения человека

1. Общая трудоемкость (з.е./ час): 3 / 108. Форма промежуточного контроля: экзамен.

2. Место дисциплины в структуре образовательной программы

Дисциплина Теплоэнергетические системы жизнеобеспечения человека относится к вариативной части блока 1 дисциплины по выбору. Изучается в 9 семестре, на 5 курсе.

Дисциплина базируется на курсах циклов естественнонаучных и общепрофессиональных дисциплин: Математика, Экология, Тепломассообмен, Тепломассообменное оборудование предприятий, Нагнетатели и тепловые двигатели, Котельные установки и парогенераторы, Техническая термодинамика, Гидрогазодинамика.

3 Цель и задачи изучения дисциплины

Целью освоения дисциплины является обеспечение базовой подготовки студентов в области теплоэнергетических систем жизнеобеспечения человека: привитие умений и навыков, необходимых для выполнения расчетов по типовым методикам, проектировать технологическое оборудование с использованием стандартных средств автоматизации проектирования в соответствии с техническим заданием.

Задачами преподавания дисциплины:

- формирование у студентов знаний и умений при определении потребности предприятий в энергоносителях для технологических и энергетических потребителей;
- получение теоретических знаний и практических навыков работы с нормативными документами в области распределения и использования энергоносителей
- познакомить обучающихся с существующими системами транспортировки, распределения и потребления тепловой энергии и принципами их создания, проектирования, наладки, эксплуатации,
- научить анализировать существующие системы транспортировки, распределения и потребления тепловой энергии, их схемы и элементы, разрабатывать и внедрять необходимые изменения в их структуре с позиций повышения эффективности и энергосбережения;
- познакомить обучающихся с современным состоянием вопроса и тенденциями развития и совершенствования систем транспортировки, распределения и потребления тепловой энергии.

2. Содержание дисциплины

Содержание раздела
Особенности развития систем жизнеобеспечения человека в РФ. Назначение, состав и общая классификация систем отопления, вентиляции и кондиционирования воздуха промышленных предприятий и жилых помещений. Климатические параметры (ГСОП) и их влияние на структуру систем жизнеобеспечения. Санитарно-гигиенические технологические задачи систем отопления, вентиляции и кондиционирования воздуха. Теплоносители систем жизнеобеспечения человека. Их достоинства и недостатки. Требования к качеству и параметрам теплоносителей.
Теплопотери помещений через ограждающие конструкции. Расчет потерь по укрупненным показателям. Удельная тепловая характеристика зданий. Тепловыделения в здания и их расчет. Тепловые балансы помещений для летнего и зимнего режима зданий. Теплоустойчивость и теплозащитные свойства ограждений и помещений. Выделение и поглощение влаги в производственных помещениях. Уравнение баланса влаги в помещениях.
Назначение и классификация систем отопления. Требования к теплоносителям системы отопления. Тепловая нагрузка систем отопления. Системы водяного отопления: достоинства и недостатки, классификация, область применения. Центральное и местное системы отопления. Функциональная схема теплового пункта с элеватором. Двухтрубные, однотрубные, вертикальные, горизонтальные системы водяного отопления. Гидравлический расчет систем водяного отопления. Системы парового отопления: достоинства и недостатки, область применения и недостатки. Системы воздушного отопления: достоинства и недостатки, область применения, классификация. Основы расчета воздушного отопления. Возврат конденсата в паровых системах теплоснабжения. Трубопроводы, арматура, оборудование тепловых сетей. Компенсация температурных удлинений.
Системы промышленной вентиляции: назначение, требования, классификация. Определение количества вентиляционного воздуха для удаления избытка теплоты и влаги по нормативной кратности воздухообмена. Схемы общеобменной приточно-вытяжной вентиляции. Способы раздачи приточного воздуха в помещении, удаление воздуха из помещения. Системы местной вентиляции. Очистка воздуха от пыли, вредных паров и газов. Расчет и выбор конструктивных элементов вентиляции: устройств для забора и удаления воздуха, воздуховодов, приточных камер, калориферов. Аэродинамический расчет воздуховодов систем вентиляции.
Системы кондиционирования воздуха: назначение, состав оборудования, классификация. Процессы обработки воздуха в системах кондиционирования, изображение их на h, d – диаграмме, термовлажностной коэффициент. Определение производительности систем кондиционирования, применение частичной рециркуляции воздуха. Выбор рабочей разности температур внутреннего и приточного воздуха. Центральные системы кондиционирования воздуха: назначения, область применения, состав оборудования, классификация. Местные системы кондиционирования воздуха. Защита от шума в системах кондиционирования воздуха и вентиляции.
Назначение систем бытового горячего водоснабжения, режимы работы. Требования к качеству воды. Виды систем горячего водоснабжения. Нормы и режимы потребления воды и теплоты. Централизованные системы горячего водоснабжения. Схемы горячего водоснабжения от местных и центральных тепловых пунктов. Аккумулирование горячей воды, оборудование установок горячего водоснабжения, методы расчета и выбора. Гидравлический расчет подающих циркуляционных трубопроводов.
Назначение систем централизованного водоснабжения. Коэффициент неравномерности потребления воды. Схемы водозаборных сооружений. Назначение и принципиальная схема станции водоподготовки. Структурное резервирование насосной станции. Внутренний водопровод зданий. Принципиальная схема внутреннего водопровода зданий. Гидравлический расчет трубной обвязки здания. Определение максимального (расчетного) расхода воды по участкам сети.

5. Планируемые результаты обучения по дисциплине, обеспечивающие достижение планируемых результатов освоения образовательной программы

В результате освоения ОПП бакалавриата обучающийся должен овладеть следующими результатами обучения по дисциплине:

Категория универсальных компетенций	Код и наименование универсальных компетенций	Код и наименование индикатора достижения универсальной компетенции
Разработка и реализация проектов	УК-2 Способен определять круг задач в рамках поставленной цели и выбирать оптимальные способы их решения, исходя из действующих правовых норм, имеющихся ресурсов и ограничений	УК-2.2 - В рамках поставленных задач определяет имеющиеся ресурсы и ограничения, действующие правовые нормы
Безопасность жизнедеятельности	УК-8 Способен создавать и поддерживать безопасные условия жизнедеятельности, в том числе при возникновении чрезвычайных ситуаций.	УК-2.5 - Представляет результаты проекта, предлагает возможности их использования и/или совершенствования
Производственно-технологический	ПК-1 Способен участвовать в работах по освоению организации технологических процессов объектов профессиональной деятельности	УК-8.1 Анализирует факторы вредного влияния на жизнедеятельность элементов среды обитания (технических средств, технологических процессов, материалов, зданий и сооружений, природных и социальных УК-8.2 Идентифицирует опасные и вредные факторы в рамках осуществляемой деятельности ПК-1.1 Участствует в разработке схем размещения объектов профессиональной деятельности в соответствии с технологией производства. ПК-1.2 Демонстрирует знания технологических процессов, обеспечивающих работу объектов профессиональной деятельности

В результате изучения дисциплины студент бакалавриата должен

Знать:

- основные понятия, определения и методы расчёта термодинамических и гидродинамических процессов, на основании которых работают системы жизнеобеспечения.
- типовые методики проведения расчетов, проектирования и подбора оборудования систем жизнеобеспечения человека с использованием нормативной документации и современных методов поиска и обработки информации.

Уметь:

- проектировать системы отопления, вентиляции, кондиционирования, хозяйственно-питьевого и горячего водоснабжения;
- использовать программы теплогидравлических расчетов систем жизнеобеспечения;
- анализировать научно-техническую информацию, изучать отечественный и зарубежный опыт по тематике деятельности .
- выявить естественнонаучную сущность проблем, возникающих в ходе профессиональной деятельности, и обладать способностью привлечь для их решения соответствующий физико-математический аппарат.

Владеть:

- навыками расчета систем жизнеобеспечения и выбора их оборудования;
- навыками расчета систем отопления, вентиляции, кондиционирования, хозяйственно-питьевого и горячего водоснабжения. и выбора их оборудования;
- методами обеспечения надежной и экономичной работы систем жизнеобеспечения человека.

МИНИСТЕРСТВО НАУКИ И ВЫСШЕГО ОБРАЗОВАНИЯ
РОССИЙСКОЙ ФЕДЕРАЦИИ

Новомосковский институт (филиал)
федерального государственного бюджетного образовательного учреждения высшего
образования «Российский химико-технологический университет имени Д.И. Менделеева»



УТВЕРЖДАЮ

Директор Новомосковского института
РХТУ им. Д.И. Менделеева

Первухин В.Л.

06 2022 г.

Рабочая программа дисциплины

Энергетические системы создания технологического и комфортного
микроклимата

Уровень высшего образования Бакалавриат

Направление подготовки 13.03.01 «Теплоэнергетика и теплотехника»

Направленность (профиль) подготовки «Промышленная теплоэнергетика»

Квалификация выпускника Бакалавр

Форма обучения заочная

г. Новомосковск
2022 г.

Разработчик (ки):

Доцент кафедры «Промышленная теплоэнергетика», к.т.н.



Е.А. Чернышов

Рабочая программа рассмотрена и одобрена на заседании кафедры «Промышленная теплоэнергетика»

Протокол № 10 от 30.06.22

Зав. кафедрой: к.т.н., доцент



В.Е. Золотарева

Эксперт:

Восточный филиал ООО «ККС» директор
(подпись) (подпись)

к 30 и 06 2022 г.



В.И. Сторожев

Рабочая программа согласована с деканом Энергетического факультета

Декан факультета: д.т.н., профессор

«30 06 2022 г.



В.М. Погачев

Рабочая программа согласована с деканом факультета химии и биохимии

Декан факультета: к.т.н., доцент

«30 06 2022 г.



А.Ю. Стекольников

Рабочая программа согласована с учебно-методическим управлением НИ РХТУ.

Руководитель: д.т.н., профессор

«30 06 2022 г.



Н.Ф. Кизим

1. ОБЩИЕ ПОЛОЖЕНИЯ

Нормативные документы, используемые при разработке рабочей программы дисциплины

Нормативную правовую базу разработки рабочей программы дисциплины составляют:

- Федеральный закон от 29.12.2012 № 273-ФЗ «Об образовании в Российской Федерации» (с учетом изменений и дополнений);
 - Федеральный закон от 31.07.2020 г №304-ФЗ «О внесении изменений в Федеральный закон «Об образовании в Российской Федерации» по вопросам воспитания обучающихся»;
 - Приказ Минобрнауки России от 06.04.2021 N 245 «Об утверждении Порядка организации и осуществления образовательной деятельности по образовательным программам высшего образования – программам бакалавриата, программам специалитета, программам магистратуры»;
 - Федеральный государственный образовательный стандарт высшего образования (ФГОС ВО) (ФГОС-3++) по направлению подготовки 13.03.01 Теплоэнергетика и теплотехника, утвержденный приказом Министерства образования и науки Российской Федерации от 28.02.2018 г. N 143 (Зарегистрировано в Минюсте России 22.03.2018 г. N 50480);
 - Положение о практической подготовке обучающихся, утвержденное приказом Министерства науки и высшего образования Российской Федерации и Министерства просвещения Российской Федерации от 05.08.2020 г. № 885/390 (зарегистрирован Министерством юстиции Российской Федерации 11.09.2020 г., регистрационный № 59778);
 - Приказ Министерства образования и науки Российской Федерации от 27 ноября 2015 N 1383 "Об утверждении Положения о практике обучающихся, осваивающих основные профессиональные образовательные программы высшего образования" зарегистрирован Министерством юстиции Российской Федерации 18 декабря 2015 г., регистрационный N 40168);
 - Методическими рекомендациями по организации образовательного процесса для обучения инвалидов и лиц с ограниченными возможностями здоровья в образовательных организациях высшего образования, в том числе оснащенности образовательного процесса (утверждены заместителем Министра образования и науки РФ А.А. Климовым от 08.04.2014 № АК-44/05вн)
 - Устав ФГБОУ ВО РХТУ им. Д.И. Менделеева;
 - Положение о Новомосковском институте (филиале) РХТУ им. Д.И. Менделеева.
 - Локальные нормативные акты Новомосковского института (филиала) РХТУ им. Д.И. Менделеева.
 - Положение о порядке организации и осуществления образовательной деятельности по образовательным программам высшего образования - программам бакалавриата, программам специалитета, программам магистратуры в НИ РХТУ им. Д.И. Менделеева, принятым решением Ученого совета НИ РХТУ им. Д.И. Менделеева от 30.10.2019;
 - Положения об электронной информационно-образовательной среде Новомосковского института (филиала) федерального государственного бюджетного образовательного учреждения высшего образования «Российский химико-технологический университет имени Д.И. Менделеева»
- Рабочая программа дисциплины (далее – Программа, РПД) составлена в соответствии с требованиями Федерального государственного образовательного стандарта высшего образования (уровень бакалавриата) по направлению подготовки 13.03.01 «Теплоэнергетика и теплотехника», утвержденного приказом Министерства науки и высшего образования Российской Федерации от 28.02.2018 г. N 143 (Зарегистрировано в Минюсте России 22.03.2018 г. N 50480), рекомендациями Учебно-методической комиссии НИ РХТУ им. Д.И. Менделеева и накопленным опытом преподавания дисциплины кафедрой «Промышленная теплоэнергетика» НИ РХТУ им. Д.И. Менделеева (далее – Институт).

Контроль успеваемости студентов ведется по принятой в Институте системе.

Рабочая программа дисциплины может быть реализована с применением электронного обучения и дистанционных образовательных технологий полностью или частично.

2 ЦЕЛЬ ОСВОЕНИЯ УЧЕБНОЙ ДИСЦИПЛИНЫ

Целью освоения дисциплины является обеспечение базовой подготовки студентов в области теплоэнергетических систем для поддержания теплового и воздушного режимов здания : привитие умений и навыков, необходимых для выполнения расчетов по типовым методикам систем отопления, вентиляции и кондиционирования, проектировать технологическое оборудование систем обеспечения микроклимата помещений с использованием стандартных средств автоматизации проектирования в соответствии с техническим заданием.

Задачами преподавания дисциплины:

- формирование у студентов знаний и умений при определении потребности и применение энергетических систем обеспечения микроклимата зданий: отопления, вентиляции, кондиционирования воздуха для технологических и бытовых потребителей;

-получение теоретических знаний и практических навыков работы с нормативными документами в области создания технологического комфортного микроклимата с использованием основных эргононосителей систем жизнеобеспечения человека.

- познакомить обучающихся с существующими системами отопления, вентиляции и кондиционирования воздуха, принципами их создания, проектирования, наладки, эксплуатации,

- научить анализировать существующие системы обеспечения комфортного микроклимата, их схемы и элементы, разрабатывать и внедрять необходимые изменения в их структуре с позиций повышения эффективности и энергосбережения;

- познакомить обучающихся с современным состоянием вопроса и тенденциями развития и совершенствования систем обеспечения комфортного микроклимата помещений, распределения и потребления тепловой энергии в отечественной и зарубежной практике.

3. МЕСТО ДИСЦИПЛИНЫ В СТРУКТУРЕ ОПОП

Дисциплина «Энергетические системы создания технологического и комфортного микроклимата» относится к вариативной части блока 1 дисциплины (модуля) по выбору. Изучается в 9 семестре, на 5 курсе.

Дисциплина базируется на курсах циклов естественнонаучных и общепрофессиональных дисциплин: Математика, Экология, Тепломассообмен, Тепломассообменное оборудование предприятий, Нагнетатели и тепловые двигатели, Котельные установки и парогенераторы, Техническая термодинамика, Газодинамика.

4 ТРЕБОВАНИЯ К РЕЗУЛЬТАТАМ ОСВОЕНИЯ ДИСЦИПЛИНЫ

Изучение дисциплины «Энергетические системы создания технологического и комфортного микроклимата» направлено на приобретение следующих **компетенций и индикаторов их достижения:**

Универсальные компетенции (УК) и индикаторы их достижения

Категория универсальных компетенций	Код и наименование универсальных компетенций	Код и наименование индикатора достижения универсальной компетенции
Разработка и реализация проектов	УК-2 Способен определять круг задач в рамках поставленной цели и выбирать оптимальные способы их решения, исходя из действующих правовых норм, имеющихся ресурсов и ограничений	УК-2.2 - В рамках поставленных задач определяет имеющиеся ресурсы и ограничения, действующие правовые нормы
Безопасность жизнедеятельности	УК-8 Способен создавать и поддерживать безопасные условия жизнедеятельности, в том числе при возникновении чрезвычайных ситуаций.	УК-2.5 - Представляет результаты проекта, предлагает возможности их использования и/или совершенствования УК-8.1 Анализирует факторы вредного влияния на жизнедеятельность элементов среды обитания (технических средств, технологических процессов, материалов, зданий и сооружений, природных и социальных УК-8.2 Идентифицирует опасные и вредные факторы в рамках осуществляемой деятельности

Профессиональные компетенции (ПК) и индикаторы их достижения

Категория профессиональных компетенций	Код и наименование профессиональных компетенций	Код и наименование индикатора достижения профессиональной компетенции
Производственно-технологический	ПК-1 Способен участвовать в работах по освоению организации технологических	ПК-1.1 Участвует в разработке схем размещения объектов профессиональной деятельности в соответствии с тех-нологией производства ПК-1.2

	процессов объектов профессиональной деятельности	Демонстрирует знания технологических процессов, обеспечивающих работу объектов профессиональной деятельности
--	--	--

В результате изучения дисциплины студент бакалавриата должен

Знать:

- основные понятия, определения и методы расчёта термодинамических и гидродинамических процессов, на основании которых работают системы микроклимата.
- типовые методики проведения расчетов, проектирования и подбора оборудования систем жизнеобеспечения человека с использованием нормативной документации и современных методов поиска и обработки информации.

Уметь:

- проектировать системы отопления, вентиляция, кондиционирования, хозяйственно-питьевого и горячего водоснабжения;
- использовать программы теплогидравлических расчетов систем микроклимата;
- анализировать научно-техническую информацию, изучать отечественный и зарубежный опыт по тематике деятельности;
- выявить естественнонаучную сущность проблем, возникающих в ходе профессиональной деятельности, и обладать способностью привлечь для их решения соответствующий физико-математический аппарат.

Владеть:

- навыками расчета систем микроклимата и выбора их оборудования;
- навыками расчета систем отопления, вентиляции, кондиционирования, хозяйственно-питьевого и горячего водоснабжения; и выбора их оборудования;
- методами обеспечения надежной и экономичной работы систем технологического и комфортного микроклимата.

5 ОБЪЕМ ДИСЦИПЛИНЫ И ВИДЫ ОБРАЗОВАТЕЛЬНОГО ПРОЦЕССА

Общая трудоемкость дисциплины «Энергетические системы создания технологического и комфортного микроклимата» составляет 108 часов или 3 зачетные единицы (з.е). Дисциплина изучается на 5 курсе в 9 семестре.

Вид учебной работы	Всего ак.час.	Семестры
		Ак.час
		9
Контактная работа обучающихся с преподавателем (всего)	16,3	16,3
Контактная работа аудиторная	16,3	16,3
В том числе:		
Лекции	10	16
Практические занятия (ПЗ)	-	-
Лабораторные работы (ЛР)	6	30
<i>Контроль аттестации</i>	0,3	0,3
Самостоятельная работа (всего)	83	83
Контактная самостоятельная работа (групповые консультации и индивидуальная работа обучающихся с педагогическим работником)	20	20
Другие виды самостоятельной работы:	53	53
Проработка лекционного материала	20	20
Подготовка к лабораторным занятиям	20	20
Подготовка к практическим занятиям	-	-
Выполнение контрольных работ	13	13
Подготовка индивидуального задания	-	-
Вид аттестации: <i>зачет; экзамен, КР</i>	<i>экзамен,</i>	<i>экзамен,</i>
Контроль: подготовка к зачету, к экзамену	8,7	8,7
Общая трудоемкость	ак.час.	108
	з.е.	3

6 СОДЕРЖАНИЕ ДИСЦИПЛИНЫ

6.1 Разделы дисциплины и виды занятий

№ п/п	Раздел дисциплины	ак. часов								
		Всего	в т.ч. в форме практ. подг. (при наличии)	Лекции	в т.ч. в форме практ. подг. (при наличии)	Прак. зан.	в т.ч. в форме практ. подг. (при наличии)	Лаб. работы	в т.ч. в форме практ. подг. (при наличии)	Сам. работа
<i>Девятый семестр</i>										
1	Параметры технологического комфортного микроклимата			1		-		-		10
2	Создание технологического микроклимата помещений	30		1				1		15
3	Определение расчетных нагрузок на системы обеспечения микроклимата	26		1				1		15
4	Системы отопления обеспечения микроклимата	14		1				-		10
5	Системы вентиляции обеспечения микроклимата промышленных предприятий и жилых зданий	17		2		-		2		10
6	Системы кондиционирования воздуха в системах комфортного микроклимата	34		2				1		10
7	Энергопотребление при обеспечении комфортного микроклимата	8		2				1		13
	ИТОГО:	99		10				6		83
	Вид аттестации (экзамен)									
	Контроль аттестации	0,3								
	Контроль: подготовка к экзамену	8,7								
	ИТОГО по дисциплине	108								

6.2 Содержание разделов дисциплины

№ раздела	Наименование раздела дисциплины	Содержание раздела
1.	Параметры технологического комфортного микроклимата	Общие представления о формировании микроклимата помещений. Условия и процессы формирования микроклимата. Особенности развития систем жизнеобеспечения человека в РФ. Назначение, состав и общая классификация систем отопления, вентиляции и кондиционирования

		воздуха промышленных предприятий и жилых помещений. Санитарно-гигиенические технологические задачи систем отопления, вентиляции и кондиционирования воздуха. Расчетные наружные условия и эксплуатационные наружные условия. Тепловые и воздушные факторы воздействия на наружное ограждение.
2.	Создание технологического микроклимата помещений	Тепло- и влагообмен человека в помещении, категории тяжести труда. Влияние подвижности воздуха, присутствия вредных веществ в помещении. Нормируемые теплопотери помещений через ограждающие конструкции. Потери теплоты, связанные с инфильтрацией. Удельная тепловая характеристика зданий. Тепловыделения в здания и их расчет. Тепловые балансы помещений для летнего и зимнего режима зданий. Теплоустойчивость и теплозащитные свойства ограждений и помещений.
3	Определение расчетных нагрузок на систему обеспечения микроклимата	Процесс нагрева влажного воздуха, его изображение на H-d диаграмме. Процесс охлаждения влажного воздуха. Температура точки росы. Процесс обработки влажного воздуха водой, температура мокрого термометра. Смешений потоков влажного воздуха. Выделение и поглощение влаги в производственных помещениях. Уравнение баланса влаги в помещениях.
4.	Системы отопления обеспечения микроклимата	Назначение и классификация систем отопления. Требования к теплоносителям системы отопления. Тепловая нагрузка систем отопления. Системы водяного отопления: достоинства и недостатки, классификация, область применения. Центральное и местное системы отопления. Функциональная схема теплового пункта с элеватором. Двухтрубные, однотрубные, вертикальные, горизонтальные системы водяного отопления. Гидравлический расчет систем водяного отопления. Системы парового отопления: достоинства и недостатки, область применения и недостатки. Системы воздушного отопления: достоинства и недостатки, область применения, классификация. Основы расчета воздушного отопления. Возврат конденсата в паровых системах теплоснабжения. Трубопроводы, арматура, оборудование тепловых сетей. Схемы и конфигурации тепловых сетей. Компенсация температурных удлинений.
5	Системы вентиляции обеспечения микроклимата промышленных предприятий и жилых зданий	Системы промышленной вентиляции: назначение, требования, классификация. Определение количества вентиляционного воздуха для удаления избытка теплоты и влаги по нормативной кратности воздухообмена. Схемы общеобменной приточно-вытяжной вентиляции. Способы раздачи приточного воздуха в помещении, удаление воздуха из помещения. Системы местной вентиляции. Очистка воздуха от пыли, вредных паров и газов. Расчет и выбор конструктивных элементов вентиляции: устройств для забора и удаления воздуха, воздухопроводов, приточных камер, калориферов. Аэродинамический расчет воздухопроводов систем вентиляции.
6	Системы кондиционирования воздуха в системах комфортного микроклимата	Системы кондиционирования воздуха: назначение, состав оборудования, классификация. Процессы обработки воздуха в системах кондиционирования. Определение производительности систем кондиционирования, применение частичной рециркуляции воздуха. Выбор рабочей разности температур внутреннего и приточного воздуха. Центральные системы кондиционирования: назначения, область применения, состав оборудования, классификация. Местные системы кондиционирования воздуха. Защита от шума в системах кондиционирования воздуха и вентиляции.
7	Энергопотребление при обеспечении комфортного микроклимата	Затраты энергии на обеспечение работы систем отопления, вентиляции и кондиционирования воздуха. Основные направления энергосбережения в системах обеспечения микроклимата. Расчет годовых затрат тепла на отопление и на вентиляцию.

7 СООТВЕТСТВИЕ СОДЕРЖАНИЯ ТРЕБОВАНИЯМ К РЕЗУЛЬТАТАМ ОСВОЕНИЯ ДИСЦИПЛИНЫ

№ п/п	В результате освоение дисциплины студент должен:	Раздел 1	Раздел 2	Раздел 3	Раздел 4	Раздел 5	Раздел 6	Раздел 7
	Знать:							
1.	- основные понятия, определения и методы расчёта термодинамических и гидродинамических процессов, на основании которых работают		+	+	+			+

	систем микроклимата.							
2.	- типовые методики проведения расчетов, проектирования и подбора оборудования систем жизнеобеспечения человека с использованием нормативной документации и современных методов поиска и обработки информации.	+		+		+	+	
	Уметь:							
1.	- проектировать системы отопления, вентиляция, кондиционирования, хозяйственно-питьевого и горячего водоснабжения;			+	+			
2.	- использовать программы теплогидравлических расчетов систем микроклимата;					+	+	
3	- анализировать научно-техническую информацию, изучать отечественный и зарубежный опыт по тематике деятельности	+		+				+
4	- выявить естественнонаучную сущность проблем, возникающих в ходе профессиональной деятельности, и обладать способностью привлечь для их решения соответствующий физико-математический аппарат.		+		+		+	
	Владеть							
1.	навыками расчета систем жизнеобеспечения и выбора их оборудования;	+		+	+		+	+
2.	- навыками расчета систем отопления, вентиляции, кондиционирования, хозяйственно-питьевого и горячего водоснабжения и выбора их оборудования;		+	+	+	+	+	
3.	- методами обеспечения надежной и экономичной работы систем создания технологического и комфортного микроклимата.			+	+			+

В результате освоения дисциплины студент должен овладеть следующими компетенциями и индикаторами их достижения

Код и наименование компетенции	Код и наименование индикатора достижения компетенции	Раздел 1	Раздел 2	Раздел 3	Раздел 4	Раздел 5	Раздел 6	Раздел 7

УК-2 Способен определять круг задач в рамках поставленной цели и выбирать оптимальные способы их решения, исходя из действующих правовых норм, имеющихся ресурсов и ограничений	УК-2.2 - В рамках поставленных задач определяет имеющиеся ресурсы и ограничения, действующие правовые нормы УК-2.5 - Представляет результаты проекта, предлагает возможности их использования и/или совершенствования							
УК-8 Способен создавать и поддерживать безопасные условия жизнедеятельности, в том числе при возникновении чрезвычайных ситуаций.	УК-8.1 Анализирует факторы вредного влияния на жизнедеятельность элементов среды обитания (технических средств, технологических процессов, материалов, зданий и сооружений, природных и социальных)							
	УК-8.2 Идентифицирует опасные и вредные факторы в рамках осуществляемой деятельности							
ПК-1 Способен участвовать в работах по освоению организации технологических процессов объектов профессиональной деятельности	ПК-1.1 Участует в разработке схем размещения объектов профессиональной деятельности в соответствии с технологией производства							
	ПК-1.2 Демонстрирует знания технологических процессов, обеспечивающих работу объектов профессиональной деятельности							

8 ПРАКТИЧЕСКИЕ И ЛАБОРАТОРНЫЕ ЗАНЯТИЯ

8.1 Тематический план лабораторных работ

№ п/п	№ раздела дисциплины	Наименование лабораторных работ	Трудоемкость час.
1.	1	Испытание элеваторной установка здания	8
2.	1	Испытание вентиляторной установки	6
3.	2	Испытание кондиционера	8
4.	2	Испытание компрессора	4
5.	4	Испытание фильтра	4

8.2 Тематика курсовых проектов (работ), расчетно-графических работ, рефератов и других видов СРС

Самостоятельная работа	Тематика курсовых проектов (работ), расчетно-графических работ, рефератов и др.
Курсовая работа	Не предусмотрена
Подготовка к практическим занятиям	Не предусмотрена
Подготовка к лабораторным работам и к защите по тестам (Т)	Определена наименованием лабораторных работ.
Подготовка к контрольной работе	К.р. (разделы 1, 2,)

9. САМОСТОЯТЕЛЬНАЯ РАБОТА

Самостоятельная работа проводится с целью освоения знаний и умений по дисциплине «Энергетические системы создания технологического и комфортного микроклимата» и предусматривает:

- ознакомление и проработку рекомендованной литературы, работу с электронно-библиотечными системами;
- посещение отраслевых выставок и семинаров;
- участие в семинарах, конференциях, проводимых в Институте по тематике дисциплины;
- защиту лабораторных работ;
- выполнения индивидуальных расчетных заданий;
- подготовку к сдаче зачета с оценкой (3 семестр) и экзамена (4 семестр) по дисциплине.

Планирование времени на самостоятельную работу, необходимого на изучение дисциплины, студентам надо осуществлять на весь период изучения, предусматривая при этом регулярное повторение пройденного материала. Материал, законспектированный на лекциях, необходимо регулярно дополнять сведениями из литературных источников, представленных в рабочей программе. При работе с указанными источниками рекомендуется составлять краткий конспект материала, с обязательным фиксированием библиографических данных источника.

10. ОЦЕНОЧНЫЕ МАТЕРИАЛЫ

Оценочные материалы представлены в виде отдельного документа – Фонда оценочных средств, являющегося неотъемлемой частью рабочей программы дисциплины.

11. МЕТОДИЧЕСКИЕ УКАЗАНИЯ ПО ОСВОЕНИЮ ДИСЦИПЛИНЫ

Организация образовательного процесса регламентируется учебным планом и расписанием учебных занятий. Язык обучения (преподавания) — русский. Через каждые 45 мин контактной работы делается перерыв продолжительностью 5 мин, а после двух час контактной работы делается перерыв продолжительностью 10 мин.

Сетевая форма реализации программы дисциплины не используется.

Обучающийся имеет право на зачет результатов обучения по дисциплине, если она освоена им при получении среднего профессионального образования и (или) высшего образования, а также дополнительного образования (при наличии) (далее - зачет результатов обучения). Зачтенные результаты обучения учитываются в качестве результатов промежуточной аттестации в установленном в Институте порядке.

11.1. Образовательные технологии

Образовательный процесс при освоении дисциплины основывается на использовании традиционных, инновационных и информационных образовательных технологий. Возможна реализация ОПОП с применением электронного обучения и дистанционных образовательных технологий. Традиционные образовательные технологии представлены лекциями и семинарскими (практическими) занятиями. Инновационные образовательные технологии используются в виде применения активных и интерактивных форм проведения занятий. Информационные образовательные технологии реализуются путем активизации самостоятельной работы студентов в информационной образовательной среде. При проведении учебных занятий обеспечивается развитие у обучающихся навыков командной работы, межличностной коммуникации, принятия решений, лидерских качеств (включая проведение интерактивных лекций, групповых дискуссий, в том числе с учетом региональных особенностей профессиональной деятельности выпускников и потребностей работодателей).

11.2. Лекции

Лекционный курс предполагает систематизированное изложение основных вопросов содержания дисциплины.

На первой лекции лектор обязан предупредить студентов, применительно к какому базовому учебнику (учебникам, учебным пособиям) будет прочитан курс.

Лекционный курс обеспечивает более глубокое понимание учебных вопросов при значительно меньшей затрате времени, чем это требуется среднестатистическому студенту на

самостоятельное изучение материала.

11.3. Занятия семинарского типа

Семинарские (практические) занятия представляют собой детализацию лекционного теоретического материала, направлены на отработку навыков, проводятся в целях закрепления курса и охватывают все основные разделы дисциплины.

Основной формой проведения семинаров и практических занятий является обсуждение наиболее проблемных и сложных вопросов по отдельным темам, а также решение задач и разбор примеров и ситуаций при контактной работе. В обязанности преподавателя входят: оказание методической помощи и консультирование студентов по соответствующим темам курса, ответы на вопросы, управление процессом решения задач.

Активность на практических занятиях оценивается по следующим критериям:

- ответы на вопросы, предлагаемые преподавателем;
- выполнение заданий (решение задач);

Оценивание практических заданий входит в оценку.

11.4. Лабораторные работы

Лабораторный практикум начинается с ознакомления с техникой безопасности.

По каждой лабораторной работе студент оформляет письменный отчет. Текущий контроль на лабораторных работах проводится в виде устных опросов – «защита» по итогам лабораторных работ. Оценивается ход лабораторных работ, достигнутые результаты, качество оформления отчета, своевременность сдачи.

11.5. Самостоятельная работа студента

Для успешного усвоения дисциплины необходимо не только посещать аудиторные занятия, но и вести активную самостоятельную работу. При самостоятельной проработке курса обучающиеся должны:

- повторить законспектированный на лекционном занятии материал и дополнить его с учетом рекомендованной по данной теме литературы;
- изучить рекомендованную основную и дополнительную литературу, составлять тезисы, аннотации и конспекты наиболее важных моментов;
- самостоятельно выполнить индивидуальные расчетные задания;
- использовать для самопроверки материала оценочные средства.

Индивидуальное задание оценивается по следующим критериям:

- правильность выполнения задания;
- аккуратность в оформлении работы;
- использование специальной литературы;
- своевременная сдача выполненного задания (указывается преподавателем).

11.7. Методические рекомендации для преподавателей

Основные принципы обучения

1. Цель обучения – развить мышление, выработать мировоззрение; познакомить с идеями и методами науки; научить применять принципы и законы для решения простых и нестандартных термодинамических задач.

2. Обучение должно органически сочетаться с воспитанием. Нужно развивать в студентах волевые качества и трудолюбие. Ненавязчиво, к месту прививать элементы культуры поведения. В частности, преподаватель должен личным примером воспитывать в студентах пунктуальность и уважение к чужому времени. Недопустимо преподавание односеместровой учебной дисциплины превращать в многосеместровое. Возникшая академическая задолженность должна быть ликвидирована в период следующего семестра до начала зачетной недели.

3. Обучение должно быть активным. Нужно строить обучение так, чтобы в овладении материалом основную роль играла память логическая, а не формальная. Запоминание должно достигаться через глубокое понимание.

4. Одно из важнейших условий успешного обучения – умение организовать работу студентов.

5. Отношение преподавателя к студентам должно носить характер доброжелательной

требовательности. Для стимулирования работы студентов нужно использовать поощрение, одобрение, похвалу, но не порицание (порицание может применяться лишь как исключение). Преподаватель должен быть для студентов доступным.

6. Необходим регулярный контроль работы студентов. Правильно поставленный, он помогает им организовать систематические занятия, а преподавателю достичь высоких результатов в обучении.

7. Важнейшей задачей преподавателей, ведущих занятия по дисциплине, является выработка у студентов осознания необходимости и полезности знания дисциплины как теоретической и практической основы для изучения профильных дисциплин.

8. С целью более эффективного усвоения студентами материала данной дисциплины рекомендуется при проведении занятий использовать современные технические средства обучения, а именно презентации лекций, наглядные пособия и т.п..

9. Для более глубокого изучения предмета и подготовки ряда вопросов (тем) для самостоятельного изучения по разделам дисциплины преподаватель предоставляет студентам необходимую информацию о использовании учебно-методического обеспечения и Интернет-ресурсов.

10. Цель лекции – формирование у студентов ориентировочной основы для последующего усвоения материала методом самостоятельной работы. Содержание лекции должно отвечать следующим дидактическим требованиям:

- изложение материала от простого к сложному, от известного к неизвестному;
- логичность, четкость и ясность в изложении материала;
- возможность проблемного изложения, диалога с целью активизации деятельности студентов;
- опора смысловой части лекции на подлинные факты, события, явления, статистические данные;
- тесная связь теоретических положений и выводов с практикой и будущей профессиональной деятельностью студентов.

Преподаватель, читающий лекционные курсы, должен знать существующие в педагогической практике варианты лекций, их дидактические и воспитывающие возможности, а также их место в структуре процесса обучения.

11. При проведении аттестации студентов важно всегда помнить, что систематичность, объективность, аргументированность – главные принципы, на которых основаны контроль и оценка знаний студентов. Знание критериев оценки знаний обязательно для преподавателя и студента.

Организация лабораторного практикума

1. Освоение студентом лабораторного практикума – необходимая составная часть работы студента при освоении дисциплины. Каждый студент за один семестр должен выполнить определенное количество лабораторных работ

2. Все студенты перед началом работы в лаборатории проходят инструктаж по технике безопасности. Каждый студент в специальном журнале ставит свою подпись о том, что он прослушал инструктаж по технике безопасности работы в лаборатории и обязуется выполнять все пункты инструктажа.

3. Студенты не допускаются к работе в лаборатории в верхней одежде.

4. Студенты допускаются к выполнению работы только после проверки преподавателем готовности студента.

5. Готовность студента к выполнению лабораторной работы состоит в следующем:

а) проведена текущая работа, а именно изучен соответствующий теоретический материал, подготовлен протокол работы

б) знание экспериментальной составляющей данной работы в рамках описания работы в практикуме и учебнике, умение работать с оборудованием;

в) знание правил техники безопасности при работе с оборудованием, используемым в данной лабораторной работе.

Студент не допускается к выполнению работы, если:

а) не подготовлен протокол для записи результатов,

б) студент не знает теории работы в рамках теоретического введения в практикуме и не представляет, что и каким методом он будет делать.

Однако, не готовый к работе студент до окончания лабораторного занятия работает в аудитории, устраняя допущенные недоработки.

Студентам, пропустившим занятия по уважительным причинам (имеется допуск из деканата), предоставляется возможность ее выполнения во время, указанное ведущим преподавателем. Студенты, нуждающиеся в дополнительной подготовке, могут воспользоваться услугами Центра дополнительных образовательных услуг.

В течение одного занятия допускается выполнение не более одной лабораторной работы.

На титульном листе отчета по лабораторной работе (протокола) должны быть указаны фамилия и инициалы студента, код учебной группы. Отчет (протокол) также должен содержать цель работы, порядок выполнения.

Оформление отчета (протокола) работы завершается написанием выводов.

Прием «защиты» по лабораторной работе заключается в проверке:

- а) результатов работы,
- б) достоверности расчетов,
- в) правильности построения графиков (при необходимости),
- г) оформления работы и выводов.

Работа считается зачтенной, если она выполнена и «зачтена».

При проведении промежуточной аттестации студента необходимо наличие зачетов по всем предусмотренным лабораторным работам по данной дисциплине.

11.8. Методические указания для студентов

По подготовке к лекционным занятиям

Изучение дисциплины требует систематического и последовательного накопления теоретических знаний, следовательно, пропуски отдельных тем не позволяют глубоко освоить предмет. Студентам необходимо:

1. Перед каждой лекцией просматривать рабочую программу дисциплины;
2. Перед следующей лекцией необходимо просмотреть по конспекту материал предыдущей.

При затруднениях в восприятии материала следует обратиться к основным литературным источникам. Если разобраться в материале не удалось, необходимо обратиться к лектору или к преподавателю на практических занятиях.

По подготовке к лабораторному практикуму

Каждый студент перед началом семестра получает полный комплект литературы - набор учебных пособий, в которых помещены описания лабораторных работ. Инструкции по лабораторным работам, отсутствующим в учебных пособиях, имеются в читальном зале библиотеки и в соответствующей лаборатории на кафедре, и каждый студент может получить ее во временное пользование. Описание каждой лабораторной работы содержит достаточно проработанное теоретическое введение, основные расчетные формулы и формулы расчета погрешности, подробное описание лабораторной установки, сценарий проведения лабораторной работы, виды таблиц, для внесения в них результатов измерений, контрольные вопросы, дающие студенту возможность осуществить самоконтроль уровня своей подготовки к работе.

Студент допускается к выполнению работы только после проверки преподавателем готовности студента.

Студентам, пропустившим занятия по уважительным причинам (имеется допуск из деканата), предоставляется возможность ее выполнения во время, указанное ведущим преподавателем. Студентам, пропустившим занятия по неуважительным причинам, предоставляется возможность ее выполнения в зачетную неделю во время, указанное ведущим преподавателем.

В течение одного занятия допускается выполнение не более одной лабораторной работы.

Работа считается зачтенной, если она выполнена и «зачтена».

По самостоятельному выполнению индивидуальных заданий

Усвоение материала дисциплины во многом зависит от осмысленного выполнения домашнего задания.

При решении задач целесообразно руководствоваться следующими правилами.

1. Прежде всего, нужно хорошо вникнуть в условие задачи, записать кратко ее условие.
2. Если позволяет характер задачи, обязательно сделайте рисунок, поясняющий ее сущность.
3. За редкими исключениями, каждая задача должна быть сначала решена в общем виде (т.е. в буквенных обозначениях, а не в числах), причем искомая величина должна быть выражена через заданные величины.
4. Получив решение в общем виде, нужно проверить, правильную ли оно имеет размерность.
5. Если это возможно, исследовать поведение решения в предельных случаях.
6. В тех случаях, когда в процессе нахождения искомых величин приходится решать систему нескольких громоздких уравнений, целесообразно сначала подставить в эти уравнения числовые значения коэффициентов и лишь затем определять значения искомых величин.
7. При подстановке в уравнение числовых значений обозначенных величин, обратите внимание на то, чтобы все эти значения были в одной и той же системе единиц. Чтобы облегчить определение порядка вычисляемой величины, полезно представить исходные величины в виде чисел, близких к единице, умноженных на 10 в соответствующей степени (например, вместо 24700

подставить $2,47 \cdot 10^4$, вместо 0,00086 – число $0,86 \cdot 10^{-3}$ и т. д.).

8. Получив числовой ответ, нужно оценить его правдоподобность. Такая оценка может в ряде случаев обнаружить ошибочность полученного результата.

Решение задач принесет наибольшую пользу только в том случае, если обучающийся решает задачи самостоятельно. Решить задачу без помощи, без подсказки часто бывает нелегко и не всегда удается. Но даже не увенчавшиеся успехом попытки найти решение, если они предпринимались достаточно настойчиво, приносят ощутимую пользу, так как развивают мышление и укрепляют волю. Решение задач ни в коем случае не следует откладывать на последний вечер перед занятиями, как, к сожалению, нередко поступают студенты. В этом случае более сложные и притом наиболее содержательные и полезные задачи заведомо не могут быть решены. В рекомендуемых учебниках и сборниках задач, в разделе, в котором помещены задачи для решения, имеются примеры (рассмотренные задачи). Поэтому толчком к решению данной задачи может послужить ознакомление с несколькими решенными задачами.

По работе с литературой

В рабочей программе дисциплины представлен список основной и дополнительной литературы – это учебники, учебно-методические пособия или указания. Дополнительная литература – учебники, монографии, сборники научных трудов, журнальные и газетные статьи, различные справочники, энциклопедии, Интернет-ресурсы.

Любая форма самостоятельной работы студента (подготовка к семинарскому занятию, докладу и т.п.) начинается с изучения соответствующей литературы как в библиотеке / электронно-библиотечной системе, так и дома. Изучение указанных источников расширяет границы понимания предмета дисциплины.

При работе с литературой выделяются следующие виды записей. Конспект – краткая схематическая запись основного содержания научной работы. Целью является не переписывание произведения, а выявление его логики, системы доказательств, основных выводов. Хороший конспект должен сочетать полноту изложения с краткостью. Цитата – точное воспроизведение текста. Заключается в кавычки. Точно указывается страница источника. Тезисы – концентрированное изложение основных положений прочитанного материала. Аннотация – очень краткое изложение содержания прочитанной работы. Резюме – наиболее общие выводы и положения работы, ее концептуальные итоги.

11.9. Методические рекомендации по обучению лиц с ограниченными возможностями здоровья и инвалидов

Профессорско-преподавательский состав знакомится с психолого-физиологическими особенностями обучающихся инвалидов и лиц с ограниченными возможностями здоровья, индивидуальными программами реабилитации инвалидов (при наличии). При необходимости осуществляется дополнительная поддержка преподавания психологами, социальными работниками, прошедшими подготовку ассистентами.

Предполагается использовать социально-активные и рефлексивные методы обучения, технологии социокультурной реабилитации с целью оказания помощи в установлении полноценных межличностных отношений с другими студентами, создании комфортного психологического климата в студенческой группе. Подбор и разработка учебных материалов производится с учетом предоставления материала в различных формах: аудиальной, визуальной, с использованием специальных технических средств и информационных систем.

Освоение дисциплины лицами с ОВЗ осуществляется с использованием средств обучения общего и специального назначения (персонального и коллективного использования).

Для студентов с ОВЗ предусматривается доступная форма предоставления заданий оценочных средств, а именно:

- в печатной или электронной форме (для лиц с нарушениями опорно-двигательного аппарата);
- в печатной форме или электронной форме с увеличенным шрифтом и контрастностью (для лиц с нарушениями слуха, речи, зрения);
- методом чтения ассистентом задания вслух (для лиц с нарушениями зрения).

Лабораторные работы выполняются методом вычислительного эксперимента.

Студентам с инвалидностью увеличивается время на подготовку ответов на контрольные вопросы. Для таких студентов предусматривается доступная форма предоставления ответов на задания, а именно:

- письменно на бумаге или набором ответов на компьютере (для лиц с нарушениями слуха, речи);
- выбором ответа из возможных вариантов при тестировании с использованием услуг ассистента (для лиц с нарушениями опорно-двигательного аппарата);

- устно (для лиц с нарушениями зрения, опорно-двигательного аппарата).

При необходимости для обучающихся с инвалидностью процедура оценивания результатов обучения может проводиться в несколько этапов.

12 УЧЕБНО-МЕТОДИЧЕСКОЕ И ИНФОРМАЦИОННОЕ ОБЕСПЕЧЕНИЕ ДИСЦИПЛИНЫ

Информационную поддержку освоения дисциплины осуществляет библиотека Института, которая обеспечивает обучающихся основной учебной, учебно-методической и научной литературой, необходимой для организации образовательного процесса по дисциплине.

Библиотека располагает учебной, учебно-методической и научно-технической литературой в форме печатных и электронных изданий, а также включает официальные, справочно-библиографические, специализированные отечественные и зарубежные периодические и информационные издания. Библиотека обеспечивает доступ к профессиональным базам данных, информационным, справочным и поисковым системам.

Каждый обучающийся обеспечен свободным доступом из любой точки, в которой имеется доступ к сети Интернет и к электронно-библиотечной системе (ЭБС) Института и Университета, которая содержит различные издания по основным изучаемым дисциплинам и сформирована по согласованию с правообладателями учебной и учебно-методической литературы.

Полный перечень электронных информационных ресурсов, используемых в процессе обучения, представлен в основной образовательной программе.

12.1. Перечень основной и дополнительной литературы, необходимой для освоения дисциплины

Основная литература	Режим доступа	Обеспеченность
Основная литература:		
1.Пыжов В.К.,Смирнов Н.Н. Системы кондиционирования, вентиляции и отопления:Учебник-.М.: Из-во. Инфра-Инженерия, 2019.-528с.	Библиотека НИ РХТУ	да
2.Самарин О.Д. Основы обеспечения микроклимата зданий: Учебник-М.: Из-во АСВ. 2014.-208с.	Библиотека НИ РХТУ	да
3.Кокорин О.Д.,Варфоломеев Ю.М. Системы и оборудование для создания микроклимата помещений. –М.: Из-во Инфра-Инженерия, .2017.-274с.	Библиотека НИ РХТУ	да
4.Махов Л.М. Отопление. Учебник для вузов.-М.: Из-во АСВ.2014.-400с.		
Дополнительная литература:		
1. Расчет системы централизованного теплоснабжения промышленных предприятий и жилых районов. Метод.указания для курсового и дипломного проектирования / Тимофеева И.В., Воспенников В.В., Золотарева В.Е. - ФГБОУ ВО РХТУ им. Д.И.Менделеева, Новомосковский институт (филиал); Новомосковск, 2013. – 57 с.	Библиотека НИ РХТУ	да
2. Зеликов В.В. Справочник инженера по отоплению, вентиляции и кондиционированию. Тепловой и воздушный баланс зданий. Из-во Инфра-Инженерия.М:2011.-624с.	Библиотека НИ РХТУ	да
3. Водяные тепловые сети. Справочное пособие по проектированию. Под ред. Н.К.Громова, Е.П.Шубина. М.: Энергоатомиздат. 1988. - 376с.	Библиотека НИ РХТУ	да
4.. Тепловые сети и энергетические системы жизнеобеспечения человека [Текст] : программа, метод. указан. и контрол. задание / сост.: И. В. Тимофеева, В. Е. Золотарева. - Новомосковск : [б. и.], 2003. - 35 с. - (ФГБОУ ВПО РХТУ им. Д.И.Менделеева. Новомосковский ин-т(филиал))	Библиотека НИ РХТУ	да
5. СП 131.13330.2012. Строительная климатология. Актуализированная версия СНиП 23-01-99. М.: Минрегион России, 2012.-109с.	Библиотека НИ РХТУ	да
6. ГОСТ 30491-2011. Здания жилые и общественные. Параметры микроклимата в помещениях.-М.: Стандартинформ.2012.-7с.	Библиотека НИ РХТУ	да

12.2. Информационно-образовательные ресурсы, профессиональные базы данных и информационные справочные системы

При освоении дисциплины студенты должны использовать информационные и информационно-образовательные ресурсы следующих порталов и сайтов:

1. Электронно-библиотечная система издательства «Лань». Договор № 33.03-Р-3.1-3824/2021 от 26.09.2021г. ИКЗ: 21 1 7707072637 770701001 0020 000 0000 244. Договор № 33.03-Р-3.1-3825/2021 от 26.09.2021г. ИКЗ: 21 1 7707072637 770701001 0020 000 0000 244. Срок действия с 26.09.2021г. по 25.09.2022- <https://e.lanbook.com/>
2. Образовательная платформа «ЮРАЙТ» Договор 33.03-Л-3.1-4377/2022 от 16.03.2022г., срок действия с 16.03.2022г. по 15.03.2023г. Доступ только для зарегистрированных пользователей - <https://urait.ru/>
3. ЭБС «Консультант студента «ООО «Политехресурс» Договор № 33.03-Р-3.1-4375/2022 на оказание услуг по предоставлению доступа к образовательной платформе ИКЗ 221770707263777070100100120015811244 от 16.03.2022г. Срок действия с 16.03.2022г. по 15.03.2023 г.) - <https://www.studentlibrary.ru/>
4. Научная электронная библиотека «КиберЛенинка» - <https://cyberleninka.ru/>
5. Научная электронная библиотека eLIBRARY.RU - <https://elibrary.ru/>
6. Портал по теплоснабжению РосТепло.ру <https://www.rosteplo.ru>
7. Электронный журнал «Новости теплоснабжения» <https://www.rosteplo.ru/nt>
8. Система федеральных образовательных порталов. Система открытого образования. Консалтинговый центр ИОС ОО РФ [Электронный ресурс] – Режим доступа: <http://www.openet.ru> (дата обращения 11.06.2022)
9. Информационная система «Единое окно доступа к образовательным ресурсам». URL: <http://window.edu.ru> (дата обращения 11.06.2022)
10. Библиотека Новомосковского института (филиала) РХТУ им. Д.И. Менделеева URL: https://irbis.nirhtu.ru/ISAPI/irbis64r_opak72/cgiirbis_64.dll?C21COM=F&I21DBN=IBIS&P21DBN=IBIS (дата обращения 11.06.2022)
11. Система поддержки учебных курсов НИ РХТУ. Кафедра Промышленная теплоэнергетика Направление подготовки Теплоэнергетика и теплотехника URL: <https://moodle.nirhtu.ru/course/index.php?categoryid=15> (дата обращения 11.06.2022)
12. Кафедра «Промышленная теплоэнергетика» / Официальный сайт НИ РХТУ им. Д.И. Менделеева. Режим доступа: <http://www.nirhtu.ru/faculties/energy-mechanic/pte.html>

13. МАТЕРИАЛЬНО-ТЕХНИЧЕСКОЕ ОБЕСПЕЧЕНИЕ ДИСЦИПЛИНЫ

Учебные аудитории для проведения занятий лекционного типа, занятий семинарского типа, групповых и индивидуальных консультаций, текущего контроля и промежуточной аттестации, а также помещения для самостоятельной работы обучающихся, оснащенные компьютерной техникой с возможностью подключения к сети «Интернет» и обеспеченные доступом в электронную информационно-образовательную среду Института, помещения для хранения и профилактического обслуживания учебного оборудования

Наименование специальных помещений	Оснащенность специальных помещений
Аудитория для проведения занятий лекционного типа, занятий семинарского типа, аудитория 305 «Лаборатория тепловых двигателей» учебный корпус №1 (ул. Трудовые резервы/Комсомольская, 29/19)	Комплекты учебной мебели, меловая доска, наглядные пособия, плакаты к лабораторным работам, персональный компьютер, мультимедийное оборудование. ПК 1 шт., проекторный экран 1 шт. Количество посадочных мест -20.
Аудитория для проведения лабораторных занятий, аудитория 306 «Компьютерный класс» учебный корпус №1 (ул. Трудовые резервы/Комсомольская, 29/19)	Комплекты учебной мебели, меловая доска, персональные компьютеры с возможностью подключения к сети «Интернет» и обеспеченные доступом в электронную информационно-образовательную среду, комплект мультимедийного оборудования. Оборудование: Персональный компьютер 12 шт., жидкокристаллический монитор 11 шт., МФУ 2 шт., проектор 1 шт, проекторный экран 1шт. Количество посадочных мест - 20.

Аудитории для групповых и индивидуальных консультаций, текущего контроля и промежуточной аттестации, аудитория 305 «Лаборатория тепловых двигателей» учебный корпус №1 (ул. Трудовые резервы/Комсомольская, 29/19)	Комплекты учебной мебели, меловая доска, наглядные пособия, плакаты к лабораторным работам, персональный компьютер, мультимедийное оборудование. ПК 1 шт., проекционный экран 1 шт. Количество посадочных мест - 20.
Помещение для самостоятельной работы студентов, аудитория 306 «Компьютерный класс» учебный корпус №1 (ул. Трудовые резервы/Комсомольская, 29/19)	Комплекты учебной мебели, меловая доска, персональные компьютеры с возможностью подключения к сети «Интернет» и обеспеченные доступом в электронную информационно-образовательную среду, комплект мультимедийного оборудования. Оборудование: Персональный компьютер 12 шт., жидкокристаллический монитор 11 шт., МФУ 2 шт., проектор 1 шт, проекционный экран 1шт. Количество посадочных мест - 20.

Для инвалидов и лиц с ограниченными возможностями здоровья при необходимости имеется возможность проведения лекционных занятий и занятий семинарского типа на 1-ом этаже учебного корпуса. Возле входных дверей в учебный корпус установлен звонок в дежурную сотруднику. Предусмотрены широкие дверные проемы. Имеются специализированные кабинеты для самостоятельной и индивидуальной работы, оснащенные ПК. По ряду тем предусмотрены виртуальные занятия, в том числе с использованием презентаций и выполнением требуемого объема работ в режиме удаленного доступа.

Технические средства обучения, служащие для предоставления учебной информации большой аудитории

ПК: процессор N3050 с тактовой частотой 1,6 ГГц, оперативной памятью 2 Гб, SSD 60 Гб, с возможностью просмотра видеоматериалов и презентаций, с неограниченным доступом в Интернет, к ЭБС, электронным образовательным и информационным ресурсам, базе данных электронного каталога Института, системе управления учебными курсами Moodle, учебно-методическим материалам.
Проектор, экран.

Программное обеспечение

1. Операционная система - MS Windows 7, бессрочная лицензия в рамках подписки Azure Dev Tools for Teaching (бывший Microsoft Imagine Premium (бывший DreamSpark - [The Novomoskovsk university \(the branch\) - EMDEPT - DreamSpark Premium](http://e5.onthehub.com/WebStore/Welcome.aspx?vsro=8&ws=9f5a10ad-c98b-e011-969d-0030487d8897) <http://e5.onthehub.com/WebStore/Welcome.aspx?vsro=8&ws=9f5a10ad-c98b-e011-969d-0030487d8897>. Номер учетной записи e5: 100039214))
2. MS Word, MS Excel, MS PowerPoint из пакета MS Office 365A1 распространяется под лицензией в рамках подписки Azure Dev Tools for Teaching (бывший Microsoft Imagine Premium (бывший DreamSpark - [The Novomoskovsk university \(the branch\) - EMDEPT - DreamSpark Premium](http://e5.onthehub.com/WebStore/Welcome.aspx?vsro=8&ws=9f5a10ad-c98b-e011-969d-0030487d8897) <http://e5.onthehub.com/WebStore/Welcome.aspx?vsro=8&ws=9f5a10ad-c98b-e011-969d-0030487d8897>. Номер учетной записи e5: 100039214))
3. Архиватор 7zip (распространяется под лицензией GNU LGPL license)
4. Adobe Acrobat Reader - ПО [Acrobat Reader DC](https://acrobat.adobe.com/ru/ru/acrobat/pdf-reader/volume-distribution.html) и мобильное приложение Acrobat Reader являются бесплатными и доступны для корпоративного распространения (<https://acrobat.adobe.com/ru/ru/acrobat/pdf-reader/volume-distribution.html>).
5. Браузер Mozilla FireFox (распространяется под лицензией Mozilla Public License 2.0 (MPL))

Печатные и электронные образовательные и информационные ресурсы:

Информационно-методические материалы: учебные пособия по дисциплине; раздаточный материал к разделам лекционного курса;

Электронные образовательные ресурсы: учебно-методические разработки в электронном виде; справочные материалы в печатном и электронном виде; кафедральная библиотека электронных изданий

Учебно-наглядные пособия:

Комплекты плакатов к лабораторным работам; наглядные пособия к практическим занятиям.

14. ТРЕБОВАНИЯ К ОЦЕНКЕ КАЧЕСТВА ОСВОЕНИЯ ДИСЦИПЛИНЫ

Наименование разделов	Основные показатели оценки	Формы и методы контроля и
-----------------------	----------------------------	---------------------------

		оценки
Раздел 2. Создание технологического микроклимата помещений	<p>Знает:</p> <ul style="list-style-type: none"> - основные понятия, определения и методы расчёта термодинамических и гидродинамических процессов, на основании которых работают систем микроклимата. - типовые методики проведения расчетов, проектирования и подбора оборудования систем жизнеобеспечения человека с использованием нормативной документации и современных методов поиска и обработки информации. <p>Уметь:</p> <ul style="list-style-type: none"> -проектировать системы отопления,вентиляция,кондиционирования,хозяйственно-питьевого и горячего водоснабжения; - использовать программы теплогидравлических расчетов систем микроклимата; - анализировать научно-техническую информацию, изучать отечественный и зарубежный опыт по тематике деятельности; - выявить естественнонаучную сущность проблем, возникающих в ходе профессиональной деятельности, и обладать способностью привлечь для их решения соответствующий физико-математический аппарат. <p>Владеет: - навыками расчета систем жизнеобеспечения и выбора их оборудования;</p> <ul style="list-style-type: none"> - навыками расчета систем отопления, вентиляции , кондиционирования, хозяйственно-питьевого и горячего водоснабжения; и выбора их оборудования; - методами обеспечения надежной и экономичной работы систем создания технологического и комфортного микроклимата. 	Устный опрос; Оценка при тестировании; Защита лабораторных работ
Раздел 3. Определение расчетных нагрузок на систему обеспечения микроклимата	<p>Знает:</p> <ul style="list-style-type: none"> - основные понятия, определения и методы расчёта термодинамических и гидродинамических процессов, на основании которых работают систем микроклимата. - типовые методики проведения расчетов, проектирования и подбора оборудования систем жизнеобеспечения человека с использованием нормативной документации и современных методов поиска и обработки информации. <p>Уметь:</p> <ul style="list-style-type: none"> -проектировать системы отопления,вентиляция,кондиционирования,хозяйственно-питьевого и горячего водоснабжения; - использовать программы теплогидравлических расчетов систем микроклимата; - анализировать научно-техническую информацию, изучать отечественный и зарубежный опыт по тематике деятельности; - выявить естественнонаучную сущность проблем, возникающих в ходе профессиональной деятельности, и обладать способностью привлечь для их решения соответствующий физико-математический аппарат. <p>Владеет: - навыками расчета систем жизнеобеспечения и выбора их оборудования;</p> <ul style="list-style-type: none"> - навыками расчета систем отопления, вентиляции , кондиционирования, хозяйственно-питьевого и горячего водоснабжения; и выбора их оборудования; - методами обеспечения надежной и экономичной работы систем создания технологического и комфортного микроклимата. 	Устный опрос; Оценка при тестировании; Защита лабораторных работ
Раздел 4. Системы отопления обеспечения микроклимата	<p>Знает:</p> <ul style="list-style-type: none"> - основные понятия, определения и методы расчёта термодинамических и гидродинамических процессов, на основании которых работают систем микроклимата. - типовые методики проведения расчетов, проектирования и подбора оборудования систем жизнеобеспечения человека с использованием нормативной документации и современных 	Устный опрос; Оценка за тестирование;

	<p>методов поиска и обработки информации.</p> <p>Уметь:</p> <ul style="list-style-type: none"> -проектировать системы отопления,вентиляция,кондиционирования,хозяйственно-питьевого и горячего водоснабжения; - использовать программы теплогидравлических расчетов систем микроклимата; - анализировать научно-техническую информацию, изучать отечественный и зарубежный опыт по тематике деятельности; - выявить естественнонаучную сущность проблем, возникающих в ходе профессиональной деятельности, и обладать способностью привлечь для их решения соответствующий физико-математический аппарат. <p>Владеет: - навыками расчета систем жизнеобеспечения и выбора их оборудования;</p> <ul style="list-style-type: none"> - навыками расчета систем отопления, вентиляции, кондиционирования, хозяйственно-питьевого и горячего водоснабжения; и выбора их оборудования; - методами обеспечения надежной и экономичной работы систем создания технологического и комфортного микроклимата. 	
<p>Раздел 5. Системы вентиляции обеспечения микроклимата промышленных предприятий и жилых зданий</p>	<p>Знает:</p> <ul style="list-style-type: none"> - основные понятия, определения и методы расчёта термодинамических и гидродинамических процессов, на основании которых работают систем микроклимата. - типовые методики проведения расчетов, проектирования и подбора оборудования систем жизнеобеспечения человека с использованием нормативной документации и современных методов поиска и обработки информации. <p>Уметь:</p> <ul style="list-style-type: none"> -проектировать системы отопления,вентиляция,кондиционирования,хозяйственно-питьевого и горячего водоснабжения; - использовать программы теплогидравлических расчетов систем микроклимата; - анализировать научно-техническую информацию, изучать отечественный и зарубежный опыт по тематике деятельности; - выявить естественнонаучную сущность проблем, возникающих в ходе профессиональной деятельности, и обладать способностью привлечь для их решения соответствующий физико-математический аппарат. <p>Владеет: - навыками расчета систем жизнеобеспечения и выбора их оборудования;</p> <ul style="list-style-type: none"> - навыками расчета систем отопления, вентиляции, кондиционирования, хозяйственно-питьевого и горячего водоснабжения; и выбора их оборудования; - методами обеспечения надежной и экономичной работы систем создания технологического и комфортного микроклимата. 	<p>Устный опрос; Защита лабораторных работ</p>
<p>Раздел 6. Системы кондиционирования воздуха в системах комфортного микроклимата</p>	<p>Знает:</p> <ul style="list-style-type: none"> - основные понятия, определения и методы расчёта термодинамических и гидродинамических процессов, на основании которых работают систем микроклимата. - типовые методики проведения расчетов, проектирования и подбора оборудования систем жизнеобеспечения человека с использованием нормативной документации и современных методов поиска и обработки информации. <p>Уметь:</p> <ul style="list-style-type: none"> -проектировать системы отопления,вентиляция,кондиционирования,хозяйственно-питьевого и горячего водоснабжения; - использовать программы теплогидравлических расчетов систем микроклимата; - анализировать научно-техническую информацию, изучать отечественный и зарубежный опыт по тематике деятельности; 	<p>Устный опрос; Защита лабораторных работ</p>

	<p>- выявить естественнонаучную сущность проблем, возникающих в ходе профессиональной деятельности, и обладать способностью привлечь для их решения соответствующий физико-математический аппарат.</p> <p>Владеет: - навыками расчета систем жизнеобеспечения и выбора их оборудования;</p> <p>- навыками расчета систем отопления, вентиляции, кондиционирования, хозяйственно-питьевого и горячего водоснабжения;</p> <p>и выбора их оборудования;</p> <p>- методами обеспечения надежной и экономичной работы систем создания технологического и комфортного микроклимата.</p>	
<p>Раздел 7. Энергопотребление при обеспечении комфортного микроклимата</p>	<p>Знает:</p> <p>- основные понятия, определения и методы расчёта термодинамических и гидродинамических процессов, на основании которых работают систем микроклимата.</p> <p>- типовые методики проведения расчетов, проектирования и подбора оборудования систем жизнеобеспечения человека с использованием нормативной документации и современных методов поиска и обработки информации.</p> <p>Уметь:</p> <p>- проектировать системы отопления, вентиляции, кондиционирования, хозяйственно-питьевого и горячего водоснабжения;</p> <p>- использовать программы теплогидравлических расчетов систем микроклимата;</p> <p>- анализировать научно-техническую информацию, изучать отечественный и зарубежный опыт по тематике деятельности;</p> <p>- выявить естественнонаучную сущность проблем, возникающих в ходе профессиональной деятельности, и обладать способностью привлечь для их решения соответствующий физико-математический аппарат.</p> <p>Владеет: - навыками расчета систем жизнеобеспечения и выбора их оборудования;</p> <p>- навыками расчета систем отопления, вентиляции, кондиционирования, хозяйственно-питьевого и горячего водоснабжения;</p> <p>и выбора их оборудования;</p> <p>- методами обеспечения надежной и экономичной работы систем комфортного микроклимата</p>	<p>Устный опрос; Защита лабораторных работ</p>

Приложение 1

АННОТАЦИЯ рабочей программы дисциплины

Энергетические системы создания технологического и комфортного микроклимата

1. Общая трудоемкость (з.е./ час): 3 / 108. Контактная работа 16,3 часа, из них: лекционные 10, лабораторные занятия 6, Самостоятельная работа студентов 83 часа. Форма промежуточного контроля: экзамен. Дисциплина изучается на 5 курсе в 9 семестре.

Форма промежуточного контроля: экзамен.

2. Место дисциплины в структуре образовательной программы

Дисциплина «Энергетические системы создания технического комфортного микроклимата» относится к вариативной части блока 1 дисциплины по выбору. Изучается в 9 семестре, на 5 курсе.

1. Цель и задачи изучения дисциплины

Целью освоения дисциплины является обеспечение базовой подготовки студентов в области теплоэнергетических систем жизнеобеспечения человека: привитие умений и навыков, необходимых для выполнения расчетов по типовым методикам, проектировать технологическое оборудование с использованием стандартных средств автоматизации проектирования в соответствии с техническим заданием.

Задачами преподавания дисциплины:

- формирование у студентов знаний и умений при определении потребности предприятий в энергоносителях для технологических и энергетических потребителей;
- получение теоретических знаний и практических навыков работы с нормативными документами в области распределения и использования энергоносителей
- познакомить обучающихся с существующими системами транспортировки, распределения и потребления тепловой энергии и принципами их создания, проектирования, наладки, эксплуатации,
- научить анализировать существующие системы транспортировки, распределения и потребления тепловой энергии, их схемы и элементы, разрабатывать и внедрять необходимые изменения в их структуре с позиций повышения эффективности и энергосбережения;
- познакомить обучающихся с современным состоянием вопроса и тенденциями развития и совершенствования систем транспортировки, распределения и потребления тепловой энергии.

2. Содержание дисциплины

Содержание раздела
Общие представления о формировании микроклимата помещений. Условия и процессы формирования микроклимата. Особенности развития систем жизнеобеспечения человека в РФ. Назначение, состав и общая классификация систем отопления, вентиляции и кондиционирования воздуха промышленных предприятий и жилых помещений. Санитарно-гигиенические технологические задачи систем отопления, вентиляции и кондиционирования воздуха. Расчетные наружные условия и эксплуатационные наружные условия. Тепловы и воздушные факторы воздействия на наружное ограждение.
Тепло- и влагообмен человека в помещении, категории тяжести труда. Влияние подвижности воздуха, присутствия вредных веществ в помещении. Нормируемые теплотери помещений через ограждающие конструкции. Потери теплоты, связанные с инфильтрацией. Удельная тепловая характеристика зданий. Тепловыделения в здания и их расчет. Тепловые балансы помещений для летнего и зимнего режима зданий. Теплоустойчивость и теплозащитные свойства ограждений и помещений.
Процесс нагрева влажного воздуха, его изображение на h-d диаграмме. Процесс охлаждения влажного воздуха. Температура точки росы. Процесс обработки влажного воздуха водой, температура мокрого термометра. Смешений потоков влажного воздуха. Выделение и поглощение влаги в производственных помещениях. Уравнение баланса влаги в помещениях.
Назначение и классификация систем отопления. Требования к теплоносителям системы отопления. Тепловая нагрузка систем отопления. Системы водяного отопления: достоинства и недостатки, классификация, область применения. Центральное и местное системы отопления. Функциональная схема теплового пункта с элеватором. Двухтрубные, однотрубные, вертикальные, горизонтальные системы водяного отопления. Гидравлический расчет систем водяного отопления. Системы парового отопления: достоинства и недостатки, область применения и недостатки. Системы воздушного отопления: достоинства и недостатки, область применения, классификация. Основы расчета воздушного отопления. Возврат конденсата в паровых системах теплоснабжения. Трубопроводы, арматура, оборудование тепловых сетей. Схемы и конфигурации тепловых сетей. Компенсация температурных удлинений.
Системы промышленной вентиляции: назначение, требования, классификация. Определение количества вентиляционного воздуха для удаления избытка теплоты и влаги по нормативной кратности воздухообмена. Схемы общеобменной приточно-вытяжной вентиляции. Способы раздачи приточного воздуха в помещении, удаление воздуха из помещения. Системы местной вентиляции. Очистка воздуха от пыли, вредных паров и газов. Расчет и выбор конструктивных элементов вентиляции: устройств для забора и удаления воздуха, воздухопроводов, приточных камер, калориферов. Аэродинамический расчет воздухопроводов систем вентиляции.
Системы кондиционирования воздуха: назначение, состав оборудования, классификация. Процессы обработки воздуха в системах кондиционирования. Определение производительности систем кондиционирования, применение частичной рециркуляции воздуха. Выбор рабочей разности температур внутреннего и приточного воздуха. Центральные системы кондиционирования: назначения, область применения, состав оборудования, классификация. Местные системы кондиционирования воздуха. Защита от шума в системах кондиционирования воздуха и вентиляции.
Затраты энергии на обеспечение работы систем отопления, вентиляции и кондиционирования воздуха. Основные направления энергосбережения в системах обеспечения микроклимата. Расчет годовых затрат тепла на отопление и на вентиляцию.

5. Планируемые результаты обучения по дисциплине, обеспечивающие достижение планируемых результатов освоения образовательной программы

В результате освоения ОПП бакалавриата обучающийся должен овладеть следующими результатами обучения по дисциплине

Универсальные компетенции (УК) и индикаторы их достижения

Категория универсальных компетенций	Код и наименование универсальных компетенций	Код и наименование индикатора достижения универсальной компетенции
Разработка и реализация проектов	УК-2 Способен определять круг задач в рамках поставленной цели и выбирать оптимальные способы их решения, исходя из действующих правовых норм, имеющихся ресурсов и ограничений	УК-2.2 - В рамках поставленных задач определяет имеющиеся ресурсы и ограничения, действующие правовые нормы
Безопасность жизнедеятельности	УК-8 Способен создавать и поддерживать безопасные условия жизнедеятельности, в том числе при возникновении чрезвычайных ситуаций.	УК-2.5 - Представляет результаты проекта, предлагает возможности их использования и/или совершенствования УК-8.1 Анализирует факторы вредного влияния на жизнедеятельность элементов среды обитания (технических средств, технологических процессов, материалов, зданий и сооружений, природных и социальных УК-8.2 Идентифицирует опасные и вредные факторы в рамках осуществляемой деятельности

Профессиональные компетенции (ПК) и индикаторы их достижения

Категория профессиональных компетенций	Код и наименование профессиональных компетенций	Код и наименование индикатора достижения профессиональной компетенции
Производственно-технологический	ПК-1 Способен участвовать в работах по освоению организации технологических процессов объектов профессиональной деятельности	ПК-1.1 Участвует в разработке схем размещения объектов профессиональной деятельности в соответствии с тех-нологией производства ПК-1.2 Демонстрирует знания технологических процессов, обеспечивающих работу объектов профессиональной деятельности

В результате изучения дисциплины студент бакалавриата должен:

Знать:

- основные понятия, определения и методы расчёта термодинамических и гидродинамических процессов, на основании которых работают системы микроклимата.
- типовые методики проведения расчетов, проектирования и подбора оборудования систем жизнеобеспечения человека с использованием нормативной документации и современных методов поиска и обработки информации.

Уметь:

- проектировать системы отопления, вентиляции, кондиционирования, хозяйственно-питьевого и горячего водоснабжения;
- использовать программы теплогидравлических расчетов систем микроклимата;
- анализировать научно-техническую информацию, изучать отечественный и зарубежный опыт по тематике деятельности;
- выявить естественнонаучную сущность проблем, возникающих в ходе профессиональной деятельности, и обладать способностью привлечь для их решения соответствующий физико-математический аппарат.

Владеть:

- навыками расчета систем микроклимата и выбора их оборудования;
- навыками расчета систем отопления, вентиляции, кондиционирования, хозяйственно-питьевого и горячего водоснабжения; и выбора их оборудования;

- методами обеспечения надежной и экономичной работы систем технологического и комфортного микроклимата.

МИНИСТЕРСТВО НАУКИ И ВЫСШЕГО ОБРАЗОВАНИЯ
РОССИЙСКОЙ ФЕДЕРАЦИИ

Новомосковский институт (филиал)
федерального государственного бюджетного образовательного учреждения высшего
образования «Российский химико-технологический университет имени Д.И. Менделеева»

УТВЕРЖДАЮ
Директор Новомосковского института
РХТУ им. Д.И. Менделеева
Первухин В.Л.
30 06 2022 г.



Рабочая программа дисциплины

Автономные системы энергоснабжения

Уровень высшего образования Бакалавриат

Направление подготовки 13.03.01 «Теплоэнергетика и теплотехника»

Направленность (профиль) подготовки «Промышленная теплоэнергетика»

Квалификация выпускника Бакалавр

Форма обучения заочная

г. Новомосковск
2022 г.

Разработчик (кв):

Зав. кафедрой «Промышленная теплоэнергетика»
к.т.н., доцент

В.Е. Золотарева

Рабочая программа рассмотрена и одобрена на заседании кафедры «Промышленная теплоэнергетика»

Протокол № 10 от 30.06.22

Зав. кафедрой: к.т.н., доцент

В.Е. Золотарева

Эксперт:

Восстановитель филиала ООО «ИКС» директор
Средне-Рубежский Специальность 261101 «ЭЭЭ»

«30» 06 2022 г.

В.Н. Стротов

Рабочая программа согласована с деканом Факультета инженерии

Декан факультета: д.т.н., профессор

«30» 06 2022 г.

В.М. Долгих

Рабочая программа согласована с деканом Факультета инженерии и информационных технологий

Декан факультета: к.т.н., доцент

«30» 06 2022 г.

А.Ю. Степанов

Рабочая программа согласована с учебно-методическим управлением НИИ РХТУ.

Руководитель: д.х.н., профессор

«30» 06 2022 г.

Н.Ф. Кизим

1. ОБЩИЕ ПОЛОЖЕНИЯ

Нормативные документы, используемые при разработке рабочей программы дисциплины

Нормативную правовую базу разработки рабочей программы дисциплины составляют:

- Федеральный закон от 29.12.2012 № 273-ФЗ «Об образовании в Российской Федерации» (с учетом изменений и дополнений);

- Федеральный закон от 31.07.2020 г №304-ФЗ «О внесении изменений в Федеральный закон «Об образовании в Российской Федерации» по вопросам воспитания обучающихся»;

- Приказ Минобрнауки России от 06.04.2021 N 245 «Об утверждении Порядка организации и осуществления образовательной деятельности по образовательным программам высшего образования – программам бакалавриата, программам специалитета, программам магистратуры»;

- Федеральный государственный образовательный стандарт высшего образования (ФГОС ВО) (ФГОС-3++) по направлению подготовки 13.03.01 Теплоэнергетика и теплотехника, утвержденный приказом Министерства образования и науки Российской Федерации от 28.02.2018 г. N 143 (Зарегистрировано в Минюсте России 22.03.2018 г. N 50480);

- Положение о практической подготовке обучающихся, утвержденное приказом Министерства науки и высшего образования Российской Федерации и Министерства просвещения Российской Федерации от 05.08.2020 г. № 885/390 (зарегистрирован Министерством юстиции Российской Федерации 11.09.2020 г., регистрационный № 59778);

- Приказ Министерства образования и науки Российской Федерации от 27 ноября 2015 N 1383 "Об утверждении Положения о практике обучающихся, осваивающих основные профессиональные образовательные программы высшего образования" зарегистрирован Министерством юстиции Российской Федерации 18 декабря 2015 г., регистрационный N 40168);

- Методическими рекомендациями по организации образовательного процесса для обучения инвалидов и лиц с ограниченными возможностями здоровья в образовательных организациях высшего образования, в том числе оснащенности образовательного процесса (утверждены заместителем Министра образования и науки РФ А.А. Климовым от 08.04.2014 № АК-44/05вн)

- Устав ФГБОУ ВО РХТУ им. Д.И. Менделеева;

- Положение о Новомосковском институте (филиале) РХТУ им. Д.И. Менделеева.

- Локальные нормативные акты Новомосковского института (филиала) РХТУ им. Д.И. Менделеева.

- Положение о порядке организации и осуществления образовательной деятельности по образовательным программам высшего образования - программам бакалавриата, программам специалитета, программам магистратуры в НИ РХТУ им. Д.И. Менделеева, принятым решением Ученого совета НИ РХТУ им. Д.И. Менделеева от 30.10.2019;

- Положения об электронной информационно-образовательной среде Новомосковского института (филиала) федерального государственного бюджетного образовательного учреждения высшего образования «Российский химико-технологический университет имени Д.И. Менделеева»

Рабочая программа дисциплины (далее – Программа, РПД) составлена в соответствии с требованиями Федерального государственного образовательного стандарта высшего образования (уровень бакалавриата) по направлению подготовки 13.03.01 «Теплоэнергетика и теплотехника», утвержденного приказом Министерства науки и высшего образования Российской Федерации от 28.02.2018 г. N 143 (Зарегистрировано в Минюсте России 22.03.2018 г. N 50480), рекомендациями Учебно-методической комиссии НИ РХТУ им. Д.И. Менделеева и накопленным опытом преподавания дисциплины кафедрой «Промышленная теплоэнергетика» НИ РХТУ им. Д.И. Менделеева (далее – Институт).

Контроль успеваемости студентов ведется по принятой в Институте системе.

Рабочая программа дисциплины может быть реализована с применением электронного обучения и дистанционных образовательных технологий полностью или частично.

2 ЦЕЛЬ И ЗАДАЧИ ОСВОЕНИЯ УЧЕБНОЙ ДИСЦИПЛИНЫ

Целью освоения дисциплины является обеспечение базовой подготовки студентов в области изучения принципов работы и возможностей использования автономных источников энергии в системах энергоснабжения промышленных предприятий и жилищно-коммунального хозяйства (ЖКХ).

Задачи преподавания дисциплины:

- знакомство с основными видами автономных источников тепло- и электроснабжения промышленных предприятий и ЖКХ;

- обучение проведению расчётов показателей эффективности работы оборудования автономных систем энергоснабжения;

- выработка навыков принятия, обоснования решений при выборе альтернативных вариантов энергоснабжения потребителей от автономных источников энергии.

3. МЕСТО ДИСЦИПЛИНЫ В СТРУКТУРЕ ОПОП

Дисциплина Б1.В.ДВ.05.01 «Автономные системы энергоснабжения» относится к дисциплинам части, формируемой участниками образовательных отношений, блока 1 Дисциплины (модули). Является дисциплиной по выбору и изучается в 10 семестре на 5 курсе при заочной форме обучения.

Дисциплина базируется на дисциплинах (модулях): Физика, Математика, Химия, Введение в информационные технологии, Материаловедение и технология конструкционных материалов, Гидрогазодинамика, Электротехника и электроника, Техническая термодинамика, Механика, Теплообмен, Вычислительная математика, Теплообменное оборудование предприятий, Нагнетатели, Тепловые двигатели, Котельные установки и парогенераторы, Источники производства теплоты, Технологические энергоносители предприятий и ЖКХ, Защита окружающей среды при работе теплоэнергоустановок, Высокотемпературные теплотехнологические процессы и установки, Огнетехнические установки промышленных предприятий, Метрология, технические измерения и автоматизация.

4. ТРЕБОВАНИЯ К РЕЗУЛЬТАТАМ ОСВОЕНИЯ ДИСЦИПЛИНЫ

Изучение дисциплины «Автономные системы энергоснабжения» направлено на приобретение следующих **компетенций и индикаторов их достижения:**

Категория компетенций	Код и наименование компетенции	Код и наименование индикатора достижения компетенции
Универсальные компетенции		
Разработка и реализация проектов	УК-2. Способен определять круг задач в рамках поставленной цели и выбирать оптимальные способы их решения, исходя из действующих правовых норм, имеющихся ресурсов и ограничений	УК-2.2 В рамках поставленных задач определяет имеющиеся ресурсы и ограничения, действующие правовые нормы. УК-2.4 Выполняет задачи в зоне своей ответственности в соответствии с запланированными результатами и точками контроля, при необходимости корректирует способы решения задач. УК-2.5 Представляет результаты проекта, предлагает возможности их использования и/или совершенствования.
Профессиональные компетенции		
Тип задач профессиональной деятельности: производственно-технологическая	ПК-1. Способен участвовать в работах по освоению и организации технологических процессов объектов профессиональной деятельности	ПК-1.1 Участвует в разработке схем размещения объектов профессиональной деятельности в соответствии с технологией производства. ПК-1.2 Демонстрирует знания технологических процессов, обеспечивающих работу объектов профессиональной деятельности.

В результате изучения дисциплины студент бакалавриата должен

Знать:

- стандартные (типовые) методики проведения конструкционных и технико-экономических расчетов при разработке технологических схем и проектировании элементов оборудования автономных систем энергоснабжения с использованием нормативной документации и современных методов поиска и обработки информации;

- способы преобразования различных видов энергии в электрическую, применяемые в автономных системах энергоснабжения;

- структуру автономных систем энергоснабжения: источники различных энергоресурсов, принципы работы и виды применяемого оборудования, распределительные сети энергоресурсов в системе потребления энергии; методы расчета автономных систем энергоснабжения.

Уметь:

- организовать сбор, проводить анализ научно-технической информации на основе отечественного и зарубежного опыта разработки, проектирования автономных энергоустановок, необходимых для постановки правильной цели, построения плана и проведения необходимых расчетов при проектировании автономных энергетических систем ПП и ЖКХ;

- анализировать потребности в различных видах энергии и энергетические характеристики при использовании энергетических установок, принимать обоснованные решения, исходя из требований к автономным системам энергоснабжения;

- работать со справочной литературой, с ГОСТ, СНИП, СП, ПБ, РД и другими нормативными документами

Владеть:

- навыками применения методик проведения проектных разработок для нужд автономных систем энергоснабжения;

- навыками разработки схем и проектного размещения установок автономного энергоснабжения на промышленных предприятиях и в системах ЖКХ.

5. ОБЪЕМ ДИСЦИПЛИНЫ И ВИДЫ ОБРАЗОВАТЕЛЬНОГО ПРОЦЕССА

Общая трудоемкость дисциплины «Автономные системы энергоснабжения» составляет 108 часов или 3 зачетные единицы (з.е). При заочной форме обучения дисциплина изучается на 5 курсе в 10 семестре.

Вид учебной работы	Всего, ак.час.	Семестры	Семестры
		ак.час	з.е.
		10	10
Контактная работа обучающихся с педагогическими работниками (всего)	22,65	22,65	0,629
Контактная работа аудиторная	22,65	22,65	0,629
В том числе:			
Лекции	10	10	0,277
Практические занятия (ПЗ)	6	6	0,167
Лабораторные работы (ЛР)	6	6	0,167
Контроль аттестации:	0,65	0,65	0,018
зачет	0,35	0,35	0,01
экзамен	0,3	0,3	0,008
Самостоятельная работа (всего):	73	73	2,028
Контактная самостоятельная работа (групповые консультации и индивидуальная работа обучающихся с педагогическим работником)	4	4	0,111
Другие виды самостоятельной работы	69	69	1,917
Проработка лекционного материала	16	16	0,445
Подготовка к лабораторным занятиям	13	13	0,361
Подготовка к практическим занятиям	13	13	0,361
Подготовка контрольной работы	27	27	0,75
Контроль	12,35	12,35	0,343
Общая трудоемкость	час. 108	108	108
	з.е. 3	3	3

6. СОДЕРЖАНИЕ ДИСЦИПЛИНЫ

6.1 Разделы дисциплины и виды занятий

№ п/п	Раздел дисциплины	ак. часов								
		Всего	в т.ч. в форме практ. подг. (при наличии)	Лекции	в т.ч. в форме практ. подг. (при наличии)	Прак. зан.	в т.ч. в форме практ. подг. (при наличии)	Лаб. работы	в т.ч. в форме практ. подг. (при наличии)	Сам. работа
<i>десятый семестр</i>										
1	Классификации автономных систем энергоснабжения (АСЭ). Перспективы развития АСЭ.	2		1		-		-		1
2	Энергетические установки на основе химических источников тока (ХИТ)	7		1		1		-		5
3	Энергетические установки, использующие энергию сжатых газов	8		2		1		-		5
4	Тепловые	28		2		2		4		20

	энергетические установки на основе тепловых двигателей. (ТЭУ)								
5	Энергетические установки, работающие на возобновляемых источниках энергии.	20	1	2	-				17
6	Модульные котельные и мини-ТЭЦ	19	2	-			2		15
7	Атомные тепловыделяющие элементы на базе транспортабельного энергоблока	11	1	-			-		10
	Итого:	95	10	6			6		73
	Вид аттестации (зачет, экзамен)								
	Контроль аттестации	0,65							
	Контроль: подготовка к экзамену	12,35							
	ИТОГО по дисциплине:	108							

6.2 Содержание разделов дисциплины

№ раздела	Наименование раздела дисциплины 10 семестр	Содержание раздела
1.	Классификации автономных систем энергоснабжения (АСЭ). Перспективы развития АСЭ.	Основные определения. Классификация автономных энергетических установок: по первичному источнику энергии; по типу преобразования этой энергии в электрическую. Общая характеристика автономных энергетических установок. Новейшие технологические решения при разработке автономных систем энергоснабжения.
2.	Энергетические установки на основе химических источников тока (ХИТ)	Химический источник тока (ХИТ). Основные электрохимические системы ХИТ. Общая характеристика ХИТ: марганцево-цинковые элементы; ртутно-цинковые элементы; медно-магниевые элементы; свинцовые аккумуляторы; никель-кадмиевые аккумуляторы; никель-железные аккумуляторы; серебряно-цинковые аккумуляторы. Основные технические характеристики ХИТ. Сравнительные характеристики ХИТ. Структурная схема энергоустановок на основе ХИТ.
3.	Энергетические установки, использующие энергию сжатых газов	Энергетические установки, использующие энергию сжатых газов: принципиальная схема. Расчет основных параметров установки. Оценка экономической эффективности таких установок.
4.	Тепловые энергетические установки на основе тепловых двигателей. (ТЭУ)	Циклы газовых двигателей, лежащие в основе работы ТЭУ. ТЭУ на основе ДВС: цикл Отто; цикл Дизеля; цикл Тринклера. Структурная схема энергетических установок на основе ДВС. Газопоршневые установки (ГПУ): общие характеристики; топливо для ГПУ. ТЭУ на основе ГТУ.
5.	Энергетические установки, работающие на возобновляемых источниках энергии.	Альтернативная энергетика: солнечная, ветровая, биотопливо, гидроэнергетика малой мощности, приливная, геотермальная. История отечественной альтернативной энергетики: достоинства и недостатки.
6.	Модульные котельные и мини-ТЭЦ	Промышленные и отопительные блочно-модульные котельные, Мини-ТЭЦ, Когенерация и тригенерация.
7.	Атомные тепловыделяющие элементы на базе транспортабельного энергоблока	Атомные станции малой мощности (АСММ): преимущества. Наземные и плавучие АСММ. Реакторные установки. Технологическая схема работы ПАТЭС. Инфраструктура и устройство ПАТЭС. Экологическая безопасность и минимизация воздействия на окружающую среду

7. СООТВЕТСТВИЕ СОДЕРЖАНИЯ ТРЕБОВАНИЯМ К РЕЗУЛЬТАТАМ ОСВОЕНИЯ ДИСЦИПЛИНЫ

№ п/п	В результате освоение дисциплины студент должен:	Раздел 1	Раздел 2	Раздел 3	Раздел 4	Раздел 5	Раздел 6	Раздел 7
	Знать:							
1.	- стандартные (типовые) методики проведения конструкционных и технико-экономических расчетов при разработке технологических схем и проектировании элементов оборудования автономных систем энергоснабжения с использованием нормативной документации и современных методов поиска и обработки информации				+	+	+	+
2.	- способы преобразования различных видов энергии в электрическую, применяемые в автономных системах энергоснабжения ⁴	+	+	+	+	+	+	+
3.	- структуру автономных систем энергоснабжения: источники различных энергоресурсов, принципы работы и виды применяемого оборудования, распределительные сети энергоресурсов в системе потребления энергии; методы расчета автономных систем энергоснабжения.		+	+	+	+	+	+
	Уметь:							
1.	- организовать сбор, проводить анализ научно-технической информации на основе отечественного и зарубежного опыта разработки, проектирования автономных энергоустановок, необходимых для постановки правильной цели, построения плана и проведения необходимых расчетов при проектировании автономных энергетических систем ПП и ЖКХ;				+	+	+	
2.	- анализировать потребности в различных видах энергии и энергетические характеристики при использовании энергетических установок, принимать обоснованный решения, исходя из требований к автономным системам энергоснабжения;	+	+	+	+		+	+
3.	- работать со справочной литературой, с ГОСТ, СНиП, СП, ПБ, РД и другими нормативными документами				+	+	+	+
	Владеть							
1.	- навыками применения методик проведения проектных разработок для нужд автономных систем энергоснабжения;				+	+	+	
2.	- навыками разработки схем и проектного размещения установок автономного энергоснабжения на промышленных предприятиях и в системах ЖКХ.	+	+	+				+

В результате освоения дисциплины студент должен овладеть следующими компетенциями и индикаторами их достижения

Код и наименование компетенции	Код и наименование индикатора достижения компетенции	Раздел 1	Раздел 2	Раздел 3	Раздел 4	Раздел 5	Раздел 6	Раздел 7
УК-2. Способен определять круг задач в рамках поставленной цели и выбирать оптимальные способы их решения, исходя из действующих правовых норм, имеющихся ресурсов и ограничений	УК-2.2 В рамках поставленных задач определяет имеющиеся ресурсы и ограничения, действующие правовые нормы	+		+	+		+	+
	УК-2.4 Выполняет задачи в зоне своей ответственности в соответствии с запланированными результатами и точками контроля, при необходимости корректирует способы решения задач		+			+		+
	УК-2.5 Представляет результаты проекта, предлагает возможности их использования и/или совершенствования				+	+	+	+

ПК-1. Способен участвовать в работах по освоению и организации технологических процессов объектов профессиональной деятельности	ПК-1.1 Участвует в разработке схем размещения объектов профессиональной деятельности в соответствии с технологией производства.				+	+	+	+
	ПК-1.2 Демонстрирует знания технологических процессов, обеспечивающих работу объектов профессиональной деятельности	+	+	+				

8. ПРАКТИЧЕСКИЕ И ЛАБОРАТОРНЫЕ ЗАНЯТИЯ

8.1 Практические занятия 10 семестр

№ п/п	№ раздела дисциплины	Тематика практических занятий (семинаров)	Трудоемкость час.
1.	2	Выбор между централизованными и децентрализованными источниками энергоснабжения.	1
2.	3	Расчет основных параметров установок, использующих энергию сжатых газов.	1
3.	4	Газопоршневые установки: общие характеристики и топливо для ГПУ.	2
4.	5	Автономные системы энергоснабжения на основе возобновляемых источников энергии: конструкции, принцип действия.	2
Итого:			6

8.2 Лабораторные занятия

Выполнение лабораторного практикума способствует закреплению учебного материала, изучаемого в дисциплине «Автономные системы энергоснабжения».

Лабораторные работы и разделы, которые они охватывают

№ п/п	№ раздела дисциплины	Наименование лабораторных работ	Трудоемкость час.
10 семестр			
1.	4	Расчет состава, объема и энтальпии продуктов сгорания органического топлива, применяемого в автономных установках энергоснабжения.	2
2.	4	Расчет паропроизводительности и выбор котла-утилизатора для утилизации тепла отходящих газов.	2
5.	6	Расчет необходимой тепловой нагрузки потребителя и выбор блочно-модульной котельной	2
Итого:			6

8.3 Тематика контрольной работы

Контрольная работа выполняется в 10 семестре

№ п/п	№ раздела дисциплины	Тематика контрольной работы	Семестр
1.	4, 5, 6, 7	Выбор автономной энергетической системы для тепло- и электроснабжения малого предприятия.	10

9. САМОСТОЯТЕЛЬНАЯ РАБОТА

Самостоятельная работа проводится с целью освоения знаний и умений по дисциплине «Энергобалансы на промышленных предприятиях» и предусматривает:

- ознакомление и проработку рекомендованной литературы, работу с электронно-библиотечными системами;
- подготовку к защите лабораторных работ;
- выполнение контрольной работы;
- подготовку к сдаче зачета и экзамена по дисциплине.

Планирование времени на самостоятельную работу, необходимого на изучение дисциплины, студентам надо осуществлять на весь период изучения, предусматривая при этом регулярное повторение пройденного материала. Материал, законспектированный на лекциях, необходимо регулярно дополнять сведениями из литературных источников, представленных в рабочей программе. При работе с указанными источниками рекомендуется составлять краткий конспект материала, с обязательным фиксированием библиографических данных источника.

10. ОЦЕНОЧНЫЕ МАТЕРИАЛЫ

Оценочные материалы представлены в виде отдельного документа – Фонда оценочных средств, являющегося неотъемлемой частью рабочей программы дисциплины.

11. МЕТОДИЧЕСКИЕ УКАЗАНИЯ ПО ОСВОЕНИЮ ДИСЦИПЛИНЫ

Организация образовательного процесса регламентируется учебным планом и расписанием учебных занятий. Язык обучения (преподавания) — русский. Через каждые 45 мин контактной работы делается перерыв продолжительностью 5 мин, а после двух час. контактной работы делается перерыв продолжительностью 10 мин.

Сетевая форма реализации программы дисциплины не используется.

Обучающийся имеет право на зачет результатов обучения по дисциплине, если она освоена им при получении среднего профессионального образования и (или) высшего образования, а также дополнительного образования (при наличии) (далее - зачет результатов обучения). Зачтенные результаты обучения учитываются в качестве результатов промежуточной аттестации в установленном в Институте порядке.

11.1. Образовательные технологии

Образовательный процесс при освоении дисциплины основывается на использовании традиционных, инновационных и информационных образовательных технологий. Возможна реализация ОПОП с применением электронного обучения и дистанционных образовательных технологий. Традиционные образовательные технологии представлены лекциями и семинарскими (практическими) занятиями. Инновационные образовательные технологии используются в виде применения активных и интерактивных форм проведения занятий. Информационные образовательные технологии реализуются путем активизации самостоятельной работы студентов в информационной образовательной среде. При проведении учебных занятий обеспечивается развитие у обучающихся навыков командной работы, межличностной коммуникации, принятия решений, лидерских качеств (включая проведение интерактивных лекций, групповых дискуссий, в том числе с учетом региональных особенностей профессиональной деятельности выпускников и потребностей работодателей).

11.2. Лекции

Лекционный курс предполагает систематизированное изложение основных вопросов содержания дисциплины.

На первой лекции лектор обязан предупредить студентов, применительно к какому базовому учебнику (учебникам, учебным пособиям) будет прочитан курс.

Лекционный курс обеспечивает более глубокое понимание учебных вопросов при значительно меньшей затрате времени, чем это требуется среднестатистическому студенту на самостоятельное изучение материала.

11.3. Практические занятия

Практические занятия представляют собой детализацию лекционного теоретического материала, направлены на отработку навыков, проводятся в целях закрепления курса и охватывают все основные разделы дисциплины.

Основной формой проведения практических занятий является обсуждение наиболее проблемных и сложных вопросов по отдельным темам, а также решение задач и разбор примеров при контактной работе. В обязанности преподавателя входят: оказание методической помощи и консультирование студентов по соответствующим темам курса, ответы на вопросы, управление процессом решения задач.

Активность на практических занятиях оценивается по следующим критериям:

- устный опрос - ответы на вопросы, предлагаемые преподавателем;
- выполнение заданий (решение задач).

Оценивание практических заданий входит в оценку.

11.4. Лабораторные работы

На первом занятии лабораторного практикума проводится ознакомление студентов с техникой безопасности

при выполнении лабораторных работ в ходе лабораторного практикума по дисциплине «Автономные системы энергоснабжения».

По каждой лабораторной работе студент оформляет письменный отчет. Текущий контроль на лабораторных работах проводится в виде устных опросов – «защита» по итогам лабораторных работ. Оценивается ход лабораторных работ, достигнутые результаты, качество оформления отчета, своевременность сдачи.

11.5. Самостоятельная работа студента

Для успешного усвоения дисциплины необходимо не только посещать аудиторные занятия, но и вести активную самостоятельную работу. При самостоятельной проработке курса обучающиеся должны:

- повторить законспектированный на лекционном занятии материал и дополнить его с учетом рекомендованной по данной теме литературы;
- изучить рекомендованную основную и дополнительную литературу, составлять тезисы, аннотации и конспекты наиболее важных моментов;
- самостоятельно выполнить контрольную работу;
- использовать для самопроверки материала оценочные средства.

Контрольная работа оценивается по следующим критериям:

- правильность выполнения задания;
- аккуратность в оформлении работы;
- использование специальной литературы;
- своевременная сдача выполненного задания (указывается преподавателем).

11.6 Методические рекомендации для преподавателей

Основные принципы обучения

1. Цель обучения – развить мышление, выработать мировоззрение; познакомить с идеями и методами науки; научить применять принципы и законы для решения простых и нестандартных термодинамических задач.

2. Обучение должно органически сочетаться с воспитанием. Нужно развивать в студентах волевые качества и трудолюбие. Ненавязчиво, к месту прививать элементы культуры поведения. В частности, преподаватель должен личным примером воспитывать в студентах пунктуальность и уважение к чужому времени. Недопустимо преподавание односеместровой учебной дисциплины превращать в многосеместровое. Возникшая академическая задолженность должна быть ликвидирована в период следующего семестра до начала зачетной недели.

3. Обучение должно быть активным. Нужно строить обучение так, чтобы в овладении материалом основную роль играла память логическая, а не формальная. Запоминание должно достигаться через глубокое понимание.

4. Одно из важнейших условий успешного обучения – умение организовать работу студентов.

5. Отношение преподавателя к студентам должно носить характер доброжелательной требовательности. Для стимулирования работы студентов нужно использовать поощрение, одобрение, похвалу, но не порицание (порицание может применяться лишь как исключение). Преподаватель должен быть для студентов доступным.

6. Необходим регулярный контроль работы студентов. Правильно поставленный, он помогает им организовать систематические занятия, а преподавателю достичь высоких результатов в обучении.

7. Важнейшей задачей преподавателей, ведущих занятия по дисциплине, является выработка у студентов осознания необходимости и полезности знания дисциплины как теоретической и практической основы для изучения профильных дисциплин.

8. С целью более эффективного усвоения студентами материала данной дисциплины рекомендуется при проведении занятий использовать современные технические средства обучения, а именно презентации лекций, наглядные пособия и т.п.

9. Для более глубокого изучения предмета и подготовки ряда вопросов (тем) для самостоятельного изучения по разделам дисциплины преподаватель предоставляет студентам необходимую информацию о использовании учебно-методического обеспечения и Интернет-ресурсов.

10. Цель лекции – формирование у студентов ориентировочной основы для последующего усвоения материала методом самостоятельной работы. Содержание лекции должно отвечать следующим дидактическим требованиям:

- изложение материала от простого к сложному, от известного к неизвестному;
- логичность, четкость и ясность в изложении материала;
- возможность проблемного изложения, диалога с целью активизации деятельности студентов;
- опора смысловой части лекции на подлинные факты, события, явления, статистические данные;
- тесная связь теоретических положений и выводов с практикой и будущей профессиональной деятельностью студентов.

Преподаватель, читающий лекционные курсы, должен знать существующие в педагогической практике варианты лекций, их дидактические и воспитывающие возможности, а также их место в структуре процесса обучения.

11. При проведении аттестации студентов важно всегда помнить, что систематичность, объективность, аргументированность – главные принципы, на которых основаны контроль и оценка знаний студентов. Знание критериев оценки знаний обязательно для преподавателя и студента.

Организация лабораторного практикума

1. Освоение студентом лабораторного практикума – необходимая составная часть работы студента при освоении дисциплины. Каждый студент за один семестр должен выполнить определенное количество лабораторных работ

2. Все студенты на первом занятии лабораторного практикума в лаборатории проходят инструктаж по технике безопасности. Каждый студент в специальном журнале ставит свою подпись о том, что он прослушал инструктаж по технике безопасности работы в лаборатории и обязуется выполнять все пункты инструктажа.

3. Студенты не допускаются к работе в лаборатории в верхней одежде.

4. Студенты допускаются к выполнению работы только после проверки преподавателем готовности студента.

5. Готовность студента к выполнению лабораторной работы состоит в следующем:

а) проведена текущая работа, а именно изучен соответствующий теоретический материал, подготовлен протокол работы

б) знание экспериментальной составляющей данной работы в рамках описания работы в практикуме и учебнике, умение работать с оборудованием;

Студент не допускается к выполнению работы, если:

а) не подготовлен протокол для записи результатов,

б) студент не знает теории работы в рамках теоретического введения в практикуме и не представляет, что и каким методом он будет делать.

Однако, не готовый к работе студент до окончания лабораторного занятия работает в аудитории, устраняя допущенные недоработки.

Студентам, пропустившим занятия по уважительным причинам (имеется допуск из деканата), предоставляется возможность ее выполнения во время, указанное ведущим преподавателем. Студенты, нуждающиеся в дополнительной подготовке, могут воспользоваться услугами Центра дополнительных образовательных услуг.

В течение одного занятия допускается выполнение не более одной лабораторной работы.

На титульном листе отчета по лабораторной работе (протокола) должны быть указаны фамилия и инициалы студента, код учебной группы. Отчет (протокол) также должен содержать цель работы, порядок выполнения.

Оформление отчета (протокола) работы завершается написанием выводов.

Прием «защиты» по лабораторной работе заключается в проверке:

а) результатов работы,

б) достоверности расчетов,

в) правильности построения графиков (при необходимости),

г) оформления работы и выводов.

Работа считается зачтенной, если она выполнена и «зачтена».

При проведении промежуточной аттестации студента необходимо наличие зачетов по всем предусмотренным лабораторным работам по данной дисциплине.

11.7 Методические указания для студентов:

По подготовке к лекционным занятиям

Изучение дисциплины требует систематического и последовательного накопления теоретических знаний, следовательно, пропуски отдельных тем не позволяют глубоко освоить предмет. Студентам необходимо:

1. Перед каждой лекцией просматривать рабочую программу дисциплины;

2. Перед следующей лекцией необходимо просмотреть по конспекту материал предыдущей.

При затруднениях в восприятии материала следует обратиться к основным литературным источникам. Если разобраться в материале не удалось, необходимо обратиться к лектору или к преподавателю на практических занятиях.

По подготовке к лабораторному практикуму

Каждый студент перед началом семестра получает полный комплект литературы - набор учебных пособий, в которых помещены описания лабораторных работ. Инструкции по лабораторным работам, отсутствующим в учебных пособиях, имеются в читальном зале библиотеки и в соответствующей лаборатории на кафедре, и каждый студент может получить ее во временное пользование. Описание каждой лабораторной работы содержит достаточно проработанное теоретическое введение, основные расчетные формулы и формулы расчета погрешности, подробное описание лабораторной установки, сценарий проведения лабораторной работы, виды таблиц, для внесения в них результатов измерений, контрольные вопросы, дающие студенту возможность осуществить самоконтроль уровня своей подготовки к работе.

Студент допускается к выполнению работы только после проверки преподавателем готовности студента.

Студентам, пропустившим занятия по уважительным причинам (имеется допуск из деканата), предоставляется

возможность ее выполнения во время, указанное ведущим преподавателем. Студентам, пропустившим занятия по неуважительным причинам, предоставляется возможность ее выполнения в зачетную неделю во время, указанное ведущим преподавателем.

В течение одного занятия допускается выполнение не более одной лабораторной работы.

Работа считается зачетной, если она выполнена и «зачтена».

По самостоятельному выполнению контрольной работы

Усвоение материала дисциплины «Автономные системы энергоснабжения» во многом зависит от осмысленного выполнения Контрольной работы, состоящего из задач.

При решении задач целесообразно руководствоваться следующими правилами.

1. Прежде всего, нужно хорошо вникнуть в условие задачи, записать кратко ее условие.
2. Если позволяет характер задачи, обязательно сделайте рисунок, поясняющий ее сущность.
3. За редкими исключениями, каждая задача должна быть сначала решена в общем виде (т.е. в буквенных обозначениях, а не в числах), причем искомая величина должна быть выражена через заданные величины.
4. Получив решение в общем виде, нужно проверить, правильную ли оно имеет размерность.
5. Если это возможно, исследовать поведение решения в предельных случаях.
6. При подстановке в уравнение числовых значений обозначенных величин, обратите внимание на то, чтобы все эти значения были в одной и той же системе единиц. Чтобы облегчить определение порядка вычисляемой величины, полезно представить исходные величины в виде чисел, близких к единице, умноженных на 10 в соответствующей степени (например, вместо 24700 подставить $2,47 \cdot 10^4$, вместо $0,00086$ – число $0,86 \cdot 10^{-3}$ и т. д.).
7. Получив числовой ответ, нужно оценить его правдоподобность. Такая оценка может в ряде случаев обнаружить ошибочность полученного результата.

Решение задач принесет наибольшую пользу только в том случае, если обучающийся решает задачи самостоятельно. Решить задачу без помощи, без подсказки часто бывает нелегко и не всегда удается. Но даже не увенчавшиеся успехом попытки найти решение, если они предпринимались достаточно настойчиво, приносят ощутимую пользу, так как развивают мышление и укрепляют волю. Решение задач ни в коем случае не следует откладывать на последний вечер перед занятиями, как, к сожалению, нередко поступают студенты. В этом случае более сложные и притом наиболее содержательные и полезные задачи заведомо не могут быть решены. В рекомендуемых учебниках и сборниках задач, в разделе, в котором помещены задачи для решения, имеются примеры (рассмотренные задачи). Поэтому толчком к решению данной задачи может послужить ознакомление с несколькими решенными задачами.

По работе с литературой

В рабочей программе дисциплины представлен список основной и дополнительной литературы – это учебники, учебно-методические пособия или указания. Дополнительная литература – учебники, монографии, сборники научных трудов, журнальные и газетные статьи, различные справочники, энциклопедии, Интернет-ресурсы.

Любая форма самостоятельной работы студента (подготовка к семинарскому занятию, докладу и т.п.) начинается с изучения соответствующей литературы как в библиотеке / электронно-библиотечной системе, так и дома. Изучение указанных источников расширяет границы понимания предмета дисциплины.

При работе с литературой выделяются следующие виды записей. Конспект – краткая схематическая запись основного содержания научной работы. Целью является не переписывание произведения, а выявление его логики, системы доказательств, основных выводов. Хороший конспект должен сочетать полноту изложения с краткостью. Цитата – точное воспроизведение текста. Заключается в кавычки. Точно указывается страница источника. Тезисы – концентрированное изложение основных положений прочитанного материала. Аннотация – очень краткое изложение содержания прочитанной работы. Резюме – наиболее общие выводы и положения работы, ее концептуальные итоги.

11.8 Методические рекомендации по обучению лиц с ограниченными возможностями здоровья и инвалидов

Профессорско-преподавательский состав знакомится с психолого-физиологическими особенностями обучающихся инвалидов и лиц с ограниченными возможностями здоровья, индивидуальными программами реабилитации инвалидов (при наличии). При необходимости осуществляется дополнительная поддержка преподавания психологами, социальными работниками, прошедшими подготовку ассистентами.

Предполагается использовать социально-активные и рефлексивные методы обучения, технологии социокультурной реабилитации с целью оказания помощи в установлении полноценных межличностных отношений с другими студентами, создании комфортного психологического климата в студенческой группе. Подбор и разработка учебных материалов производится с учетом предоставления материала в различных формах: аудиальной, визуальной, с использованием специальных технических средств и информационных систем.

Освоение дисциплины лицами с ОВЗ осуществляется с использованием средств обучения общего и специального назначения (персонального и коллективного использования).

Для студентов с ОВЗ предусматривается доступная форма предоставления заданий оценочных средств, а именно:

- в печатной или электронной форме (для лиц с нарушениями опорно-двигательного аппарата);
- в печатной форме или электронной форме с увеличенным шрифтом и контрастностью (для лиц с нарушениями слуха, речи, зрения);
- методом чтения ассистентом задания вслух (для лиц с нарушениями зрения).

Лабораторные работы выполняются методом вычислительного эксперимента.

Студентам с инвалидностью увеличивается время на подготовку ответов на контрольные вопросы. Для таких студентов предусматривается доступная форма предоставления ответов на задания, а именно:

- письменно на бумаге или набором ответов на компьютере (для лиц с нарушениями слуха, речи);
- выбором ответа из возможных вариантов при тестировании с использованием услуг ассистента (для лиц с нарушениями опорно-двигательного аппарата);
- устно (для лиц с нарушениями зрения, опорно-двигательного аппарата).

При необходимости для обучающихся с инвалидностью процедура оценивания результатов обучения может проводиться в несколько этапов.

12. УЧЕБНО-МЕТОДИЧЕСКОЕ И ИНФОРМАЦИОННОЕ ОБЕСПЕЧЕНИЕ ДИСЦИПЛИНЫ

Информационную поддержку освоения дисциплины осуществляет библиотека Института, которая обеспечивает обучающихся основной учебной, учебно-методической и научной литературой, необходимой для организации образовательного процесса по дисциплине.

Библиотека располагает учебной, учебно-методической и научно-технической литературой в форме печатных и электронных изданий, а также включает официальные, справочно-библиографические, специализированные отечественные и зарубежные периодические и информационные издания. Библиотека обеспечивает доступ к профессиональным базам данных, информационным, справочным и поисковым системам.

Каждый обучающийся обеспечен свободным доступом из любой точки, в которой имеется доступ к сети Интернет и к электронно-библиотечной системе (ЭБС) Института и Университета, которая содержит различные издания по основным изучаемым дисциплинам и сформирована по согласованию с правообладателями учебной и учебно-методической литературы.

Полный перечень электронных информационных ресурсов, используемых в процессе обучения, представлен в основной образовательной программе.

12.1 Перечень основной и дополнительной литературы, необходимой для освоения дисциплины

Литература	Режим доступа	Обеспеченность
Основная литература:		
1. Анчарова Т.В., Рашевская М.А., Стебунова Е.Д. Электроснабжение и электрооборудование зданий и сооружений: учебник. - М.: ФОРУМ; НИЦ ИНФРА-М. 2012. - 416 с.	Библиотека НИ РХТУ	да
2. Нетрадиционные возобновляемые источники и методы преобразования их энергии [Электронный ресурс] / Н.Н. Баранов. - М. : Издательский дом МЭИ, 2011. -	Библиотека НИ РХТУ	да
4. Назмеев Ю.Г., Конахин И.А. Теплоэнергетические системы и энергобалансы промышленных предприятий: Учебное пособие для студентов вузов. - М.: Издательство МЭИ, 2002.- 406 с.	Библиотека НИ РХТУ	да
Дополнительная литература:		
1. Соколов Е.Я. Теплофикация и тепловые сети: учебник / Е. Я. Соколов. - 8-е изд., стереотип. - М.: Издат. дом МЭИ, 2006. - 472 с.	Библиотека НИ РХТУ	да
2. Роддатис К.Ф., Полтарецкий А.Н. Справочник по котельным установкам малой производительности /Под ред. К.Ф. Роддатиса. - М.: Энергоатомиздат, 1989. – 488 с.	Библиотека НИ РХТУ	да
3. Теплоэнергетические системы промышленных предприятий и энергобалансы: Методические указания /РХТУ им. Д.И. Менделеева, Новомосковский ин-т; Сост.: В.Е. Золотарева, И.В. Тимофеева, П.П. Погребницкий.- Новомосковск, 2004. – 48 с.	Библиотека НИ РХТУ	да
4. Золотарева В.Е., Тимофеева И.В., Курило Н.А. Энергоснабжение. Учебное пособие. - Новомосковск, ФГБОУ ВО «РХТУ им. Д.И. Менделеева», Новомосковский институт (филиал), 2019. – 101 с.	Библиотека НИ РХТУ	Да
5. Примеры и задачи по курсу процессов и аппаратов химической технологии: учеб. пособ. / К. Ф. Павлов, П. Г. Романков, А. А. Носков. - 11-е изд., стереотип. - М.: Химиздат; 2004. - 576 с.	Библиотека НИ РХТУ	Да

6. Сборник задач по теплотехнике: учеб. пособ. для вузов / Г. П. Панкратов. - 3-е изд. перераб. и доп. - М. : Высш. шк. , 1995. - 238 с.	Библиотека НИ РХТУ	Да
--	--------------------	----

12.2. Информационно-образовательные ресурсы, профессиональные базы данных и информационные справочные системы

При освоении дисциплины студенты должны использовать информационные и информационно-образовательные ресурсы следующих порталов и сайтов:

1. Электронно-библиотечная система издательства «Лань». Договор № 33.03-Р-3.1-3824/2021 от 26.09.2021г. ИКЗ: 21 1 7707072637 770701001 0020 000 0000 244. Договор № 33.03-Р-3.1-3825/2021 от 26.09.2021г. ИКЗ: 21 1 7707072637 770701001 0020 000 0000 244. Срок действия с 26.09.2021г. по 25.09.2022- <https://e.lanbook.com/>

2. Образовательная платформа «ЮРАЙТ» Договор 33.03-Л-3.1-4377/2022 от 16.03.2022г., срок действия с 16.03.2022г. по 15.03.2023г. Доступ только для зарегистрированных пользователей - <https://urait.ru/>

3. ЭБС «Консультант студента «ООО «Политехресурс» Договор № 33.03-Р-3.1-4375/2022 на оказание услуг по предоставлению доступа к образовательной платформе ИКЗ 221770707263777070100100120015811244 от 16.03.2022г. Срок действия с 16.03.2022г. по 15.03.2023 г.) - <https://www.studentlibrary.ru/>

4. Научная электронная библиотека «КиберЛенинка» - <https://cyberleninka.ru/>

5. Научная электронная библиотека eLIBRARY.RU - <https://elibrary.ru/>

6. Портал по теплоснабжению РосТепло.ру <https://www.rosteplo.ru>

7. Электронный журнал «Новости теплоснабжения» <https://www.rosteplo.ru/nt>

8. Система федеральных образовательных порталов. Система открытого образования. Консалтинговый центр ИОС ОО РФ [Электронный ресурс] – Режим доступа: <http://www.openet.ru> (дата обращения 11.06.2022)

9. Информационная система «Единое окно доступа к образовательным ресурсам». URL: <http://window.edu.ru> (дата обращения 11.06.2022)

10. Библиотека Новомосковского института (филиала) РХТУ им. Д.И. Менделеева URL: https://irbis.nirhtu.ru/ISAPI/irbis64r_opak72/cgiirbis_64.dll?C21COM=F&I21DBN=IBIS&P21DBN=IBIS (дата обращения 11.06.2022)

11. Система поддержки учебных курсов НИ РХТУ. Кафедра Промышленная теплоэнергетика Направление подготовки Теплоэнергетика и теплотехника URL: <https://moodle.nirhtu.ru/course/index.php?categoryid=15> (дата обращения 11.06.2022)

12. Кафедра «Промышленная теплоэнергетика» / Официальный сайт НИ РХТУ им. Д.И. Менделеева. Режим доступа: <http://www.nirhtu.ru/faculties/energy-mechanic/pte.html>

13. МАТЕРИАЛЬНО-ТЕХНИЧЕСКОЕ ОБЕСПЕЧЕНИЕ ДИСЦИПЛИНЫ

Учебные аудитории для проведения занятий лекционного типа, занятий семинарского типа, групповых и индивидуальных консультаций, текущего контроля и промежуточной аттестации, а также помещения для самостоятельной работы обучающихся, оснащенные компьютерной техникой с возможностью подключения к сети «Интернет» и обеспеченные доступом в электронную информационно-образовательную среду Института, помещения для хранения и профилактического обслуживания учебного оборудования

Наименование специальных помещений	Оснащенность специальных помещений
Аудитории для проведения занятий лекционного типа, занятий семинарского типа, аудитория 306 «Компьютерный класс» учебный корпус №1 (ул. Трудовые резервы/Комсомольская, 29/19)	Комплекты учебной мебели, меловая доска, персональные компьютеры с возможностью подключения к сети «Интернет» и обеспеченные доступом в электронную информационно-образовательную среду, комплект мультимедийного оборудования. Оборудование: Персональный компьютер 12 шт., жидкокристаллический монитор 11 шт., МФУ 2 шт., проектор 1 шт, проекционный экран 1шт. Количество посадочных мест -20.
Аудитория для проведения занятий семинарского типа, курсового проектирования, аудитория 305 «Лаборатория тепловых двигателей» учебный корпус №1 (ул. Трудовые	Комплекты учебной мебели, меловая доска, наглядные пособия, плакаты к лабораторным работам, персональный компьютер, мультимедийное оборудование. Лабораторный стенд «Испытания сопла Лаваля». Лабораторный стенд «Конструкция карбюраторного двигателя». Лабораторный стенд «Испытание поршневого компрессора». Лабораторный стенд «Испытание центробежного вентилятора».

резервы/Комсомольская, 29/19)	<p>Оборудование для проведения лабораторных занятий (работ): Центробежный вентилятор 1 шт., микроманометр ММН-240 1шт., U – образные манометры 10 шт., макет котла и паровой турбины 1 шт., латер 1шт., магазин сопративлений 1 шт., вольтметр 4 шт., амперметр 4 шт., осевой вентилятор 1 шт., макет ДВС 1 шт., сдвоенный центробежный вентилятор 1 шт., сопло с косым срезом 1 шт., вентиляторы 2 шт., сопло Ловаля 1 шт., лагомер 1 шт., разрез ДВС 1 шт., манометр 2 шт., ПК 1 шт., проекционный экран 1 шт. Количество посадочных мест -20.</p>
<p>Аудитории для групповых и индивидуальных консультаций, текущего контроля и промежуточной аттестации, аудитория 305 «Лаборатория тепловых двигателей» учебный корпус №1 (ул. Трудовые резервы/Комсомольская, 29/19)</p>	<p>Комплекты учебной мебели, меловая доска, наглядные пособия, плакаты к лабораторным работам, персональный компьютер, мультимедийное оборудование. Лабораторный стенд «Испытания сопла Ловаля». Лабораторный стенд «Конструкция карбюраторного двигателя». Лабораторный стенд «Испытание поршневого компрессора». Лабораторный стенд «Испытание центробежного вентилятора». Оборудование для проведения лабораторных занятий (работ): Центробежный вентилятор 1 шт., микроманометр ММН-240 1шт., U – образные манометры 10 шт., макет котла и паровой турбины 1 шт., латер 1шт., магазин сопративлений 1 шт., вольтметр 4 шт., амперметр 4 шт., осевой вентилятор 1 шт., макет ДВС 1 шт., сдвоенный центробежный вентилятор 1 шт., сопло с косым срезом 1 шт., вентиляторы 2 шт., сопло Ловаля 1 шт., лагомер 1 шт., разрез ДВС 1 шт., манометр 2 шт., ПК 1 шт., проекционный экран 1 шт. Количество посадочных мест -20.</p>
<p>Помещение для самостоятельной работы студентов, аудитория 306 «Компьютерный класс» учебный корпус №1 (ул. Трудовые резервы/Комсомольская, 29/19)</p>	<p>Комплекты учебной мебели, меловая доска, персональные компьютеры с возможностью подключения к сети «Интернет» и обеспеченные доступом в электронную информационно-образовательную среду, комплект мультимедийного оборудования. Оборудование: Персональный компьютер 12 шт., жидкокристаллический монитор 11 шт., МФУ 2 шт., проектор 1 шт, проекционный экран 1шт. Количество посадочных мест -20.</p>

Для инвалидов и лиц с ограниченными возможностями здоровья при необходимости имеется возможность проведения лекционных занятий и занятий семинарского типа на 1-ом этаже учебного корпуса. Возле входных дверей в учебный корпус установлен звонок в дежурную сотруднику. Предусмотрены широкие дверные проемы. Имеются специализированные кабинеты для самостоятельной и индивидуальной работы, оснащенные ПК. По ряду тем предусмотрены виртуальные занятия, в том числе с использованием презентаций и выполнением требуемого объема работ в режиме удаленного доступа.

Технические средства обучения, служащие для предоставления учебной информации большой аудитории

Ноутбук с возможностью просмотра видеоматериалов и презентаций, доступом к сети «Интернет», электронным образовательным и информационным ресурсам, базе данных электронного каталога Института, системе управления учебными курсами Moodle.

Проектор, экран.

Программное обеспечение

1. Операционная система - MS Windows 7, бессрочная лицензия в рамках подписки Azure Dev Tools for Teaching (бывший Microsoft Imagine Premium (бывший DreamSpark - [The Novomoskovsk university \(the branch\) - EMDEPT - DreamSpark Premium http://e5.onthehub.com/WebStore/Welcome.aspx?vsro=8&ws=9f5a10ad-c98b-e011-969d-0030487d8897](http://e5.onthehub.com/WebStore/Welcome.aspx?vsro=8&ws=9f5a10ad-c98b-e011-969d-0030487d8897). Номер учетной записи e5: 100039214))

2. MS Word, MS Excel, MS PowerPoint из пакета MS Office 365A1 распространяется под лицензией в рамках подписки Azure Dev Tools for Teaching (бывший Microsoft Imagine Premium (бывший DreamSpark - [The Novomoskovsk university \(the branch\) - EMDEPT - DreamSpark Premium http://e5.onthehub.com/WebStore/Welcome.aspx?vsro=8&ws=9f5a10ad-c98b-e011-969d-0030487d8897](http://e5.onthehub.com/WebStore/Welcome.aspx?vsro=8&ws=9f5a10ad-c98b-e011-969d-0030487d8897). Номер учетной записи e5: 100039214))

3. Архиватор 7zip (распространяется под лицензией GNU LGPL license)

4. Adobe Acrobat Reader - ПО [Acrobat Reader DC](https://acrobat.adobe.com/ru/ru/acrobat/pdf-reader/volume-distribution.html) и мобильное приложение Acrobat Reader являются бесплатными и доступны для корпоративного распространения (<https://acrobat.adobe.com/ru/ru/acrobat/pdf-reader/volume-distribution.html>).

5. Браузер Mozilla FireFox (распространяется под лицензией Mozilla Public License 2.0 (MPL))

14. ТРЕБОВАНИЯ К ОЦЕНКЕ КАЧЕСТВА ОСВОЕНИЯ ДИСЦИПЛИНЫ

Наименование разделов	Основные показатели оценки	Формы и методы текущего контроля
Классификации автономных систем энергоснабжения (АСЭ). Перспективы развития АСЭ.	<p>Знать:</p> <ul style="list-style-type: none"> - способы преобразования различных видов энергии в электрическую, применяемые в автономных системах энергоснабжения. <p>Уметь:</p> <ul style="list-style-type: none"> - анализировать потребности в различных видах энергии и энергетические характеристики при использовании энергетических установок, принимать обоснованные решения, исходя из требований к автономным системам энергоснабжения. <p>Владеть:</p> <ul style="list-style-type: none"> - навыками разработки схем и проектного размещения установок автономного энергоснабжения на промышленных предприятиях и в системах ЖКХ. 	Устный опрос
Раздел 2. Энергетические установки на основе химических источников тока (ХИТ)	<p>Знать:</p> <ul style="list-style-type: none"> - способы преобразования различных видов энергии в электрическую, применяемые в автономных системах энергоснабжения; - структуру автономных систем 	Устный опрос; Решение задач;

	<p>энергоснабжения: источники различных энергоресурсов, принципы работы и виды применяемого оборудования, распределительные сети энергоресурсов в системе потребления энергии; методы расчета автономных систем энергоснабжения.</p> <p>Уметь:</p> <ul style="list-style-type: none"> - анализировать потребности в различных видах энергии и энергетические характеристики при использовании энергетических установок, принимать обоснованные решения, исходя из требований к автономным системам энергоснабжения; <p>Владеть:</p> <ul style="list-style-type: none"> - навыками разработки схем и проектного размещения установок автономного энергоснабжения на промышленных предприятиях и в системах ЖКХ. 	
<p>Раздел 3. Энергетические установки, использующие энергию сжатых газов</p>	<p>Знать:</p> <ul style="list-style-type: none"> - способы преобразования различных видов энергии в электрическую, применяемые в автономных системах энергоснабжения; - структуру автономных систем энергоснабжения: источники различных энергоресурсов, принципы работы и виды применяемого оборудования, распределительные сети энергоресурсов в системе потребления энергии; методы расчета автономных систем энергоснабжения. <p>Уметь:</p> <ul style="list-style-type: none"> - анализировать потребности в различных видах энергии и энергетические характеристики при использовании энергетических установок, принимать обоснованные решения, исходя из требований к автономным системам энергоснабжения; <p>Владеть:</p> <ul style="list-style-type: none"> - навыками разработки схем и проектного размещения установок автономного энергоснабжения на промышленных предприятиях и в системах ЖКХ. 	<p>Устный опрос; Решение задач;</p>
<p>Раздел 4. Тепловые энергетические установки на основе тепловых двигателей. (ТЭУ)</p>	<p>Знать:</p> <ul style="list-style-type: none"> - стандартные (типовые) методики проведения конструкционных и технико-экономических расчетов при 	<p>Устный опрос; Решение задач; Защита лабораторных работ; Контрольная работа</p>

	<p>разработке технологических схем и проектировании элементов оборудования автономных систем энергоснабжения с использованием нормативной документации и современных методов поиска и обработки информации;</p> <ul style="list-style-type: none"> - способы преобразования различных видов энергии в электрическую, применяемые в автономных системах энергоснабжения; - структуру автономных систем энергоснабжения: источники различных энергоресурсов, принципы работы и виды применяемого оборудование, распределительные сети энергоресурсов в системе потребления энергии; методы расчета автономных систем энергоснабжения. <p>Уметь:</p> <ul style="list-style-type: none"> - организовать сбор, проводить анализ научно-технической информации на основе отечественного и зарубежного опыта разработки, проектирования автономных энергоустановок, необходимых для постановки правильной цели, построения плана и проведения необходимых расчетов при проектировании автономных энергетических систем ПП и ЖКХ; - анализировать потребности в различных видах энергии и энергетические характеристики при использовании энергетических установок, принимать обоснованные решения, исходя из требований к автономным системам энергоснабжения; - работать со справочной литературой, с ГОСТ, СНиП, СП, ПБ, РД и другими нормативными документами <p>Владеть:</p> <ul style="list-style-type: none"> - навыками применения методик проведения проектных разработок для нужд автономных систем энергоснабжения; 	
<p>Раздел 5. Энергетические установки, работающие на возобновляемых источниках энергии.</p>	<p>Знать:</p> <ul style="list-style-type: none"> - стандартные (типовые) методики проведения конструкционных и технико-экономических расчетов при разработке технологических схем и проектировании элементов 	<p>Устный опрос; Решение задач; Контрольная работа</p>

	<p>оборудования автономных систем энергоснабжения с использованием нормативной документации и современных методов поиска и обработки информации</p> <ul style="list-style-type: none"> - способы преобразования различных видов энергии в электрическую, применяемые в автономных системах энергоснабжения⁴ - структуру автономных систем энергоснабжения: источники различных энергоресурсов, принципы работы и виды применяемого оборудование, распределительные сети энергоресурсов в системе потребления энергии; методы расчета автономных систем энергоснабжения. <p>Уметь:</p> <ul style="list-style-type: none"> - организовать сбор, проводить анализ научно-технической информации на основе отечественного и зарубежного опыта разработки, проектирования автономных энергоустановок, необходимых для постановки правильной цели, построения плана и проведения необходимых расчетов при проектировании автономных энергетических систем ПП и ЖКХ; - работать со справочной литературой, с ГОСТ, СНиП, СП, ПБ, РД и другими нормативными документами <p>Владеть:</p> <ul style="list-style-type: none"> - навыками применения методик проведения проектных разработок для нужд автономных систем энергоснабжения; 	
<p>Раздел 6. Модульные котельные и мини-ТЭЦ</p>	<p>Знать:</p> <ul style="list-style-type: none"> - стандартные (типовые) методики проведения конструкционных и технико-экономических расчетов при разработке технологических схем и проектировании элементов оборудования автономных систем энергоснабжения с использованием нормативной документации и современных методов поиска и обработки информации - способы преобразования различных видов энергии в электрическую, применяемые в автономных системах энергоснабжения⁴ 	<p>Устный опрос; Защита лабораторных работ Контрольная работа</p>

	<p>- структуру автономных систем энергоснабжения: источники различных энергоресурсов, принципы работы и виды применяемого оборудования, распределительные сети энергоресурсов в системе потребления энергии; методы расчета автономных систем энергоснабжения.</p> <p>Уметь:</p> <ul style="list-style-type: none"> - организовать сбор, проводить анализ научно-технической информации на основе отечественного и зарубежного опыта разработки, проектирования автономных энергоустановок, необходимых для постановки правильной цели, построения плана и проведения необходимых расчетов при проектировании автономных энергетических систем ПП и ЖКХ; - анализировать потребности в различных видах энергии и энергетические характеристики при использовании энергетических установок, принимать обоснованные решения, исходя из требований к автономным системам энергоснабжения; - работать со справочной литературой, с ГОСТ, СНиП, СП, ПБ, РД и другими нормативными документами <p>Владеть:</p> <ul style="list-style-type: none"> - навыками применения методик проведения проектных разработок для нужд автономных систем энергоснабжения. 	
<p>Раздел 7. Атомные теплоэлектростанции на базе транспортабельного энергоблока</p>	<p>Знать:</p> <ul style="list-style-type: none"> - стандартные (типовые) методики проведения конструкционных и технико-экономических расчетов при разработке технологических схем и проектировании элементов оборудования автономных систем энергоснабжения с использованием нормативной документации и современных методов поиска и обработки информации - способы преобразования различных видов энергии в электрическую, применяемые в автономных системах энергоснабжения⁴ - структуру автономных систем энергоснабжения: источники 	<p>Устный опрос; Контрольная работа</p>

	<p>различных энергоресурсов, принципы работы и виды применяемого оборудования, распределительные сети энергоресурсов в системе потребления энергии; методы расчета автономных систем энергоснабжения.</p> <p>Уметь:</p> <ul style="list-style-type: none"> - анализировать потребности в различных видах энергии и энергетические характеристики при использовании энергетических установок, принимать обоснованные решения, исходя из требований к автономным системам энергоснабжения; - работать со справочной литературой, с ГОСТ, СНиП, СП, ПБ, РД и другими нормативными документами <p>Владеть:</p> <ul style="list-style-type: none"> - навыками разработки схем и проектного размещения установок автономного энергоснабжения на промышленных предприятиях и в системах ЖКХ. 	
--	--	--

Приложение 1

АННОТАЦИЯ рабочей программы дисциплины «Автономные системы энергоснабжения»

1 Общая трудоемкость (з.е./ час): 3/108. Контактная работа 22,65 часов, из них: лекционные 10, лабораторные занятия 6, практические занятия 6. Самостоятельная работа студента 73 часа. Форма промежуточного контроля: зачет, экзамен. При заочной форме обучения дисциплина изучается на 5 курсе в 10 семестре.

2 Место дисциплины в структуре образовательной программы

Дисциплина Б1.В.ДВ.05.01 «Автономные системы энергоснабжения» относится к дисциплинам части, формируемой участниками образовательных отношений, блока 1 Дисциплины (модули). Является дисциплиной по выбору и изучается в 10 семестре на 5 курсе при заочной форме обучения.

Дисциплина базируется на дисциплинах (модулях): Физика, Математика, Химия, Введение в информационные технологии, Материаловедение и технология конструкционных материалов, Гидрогазодинамика, Электротехника и электроника, Техническая термодинамика, Механика, Тепломассообмен, Вычислительная математика, Тепломассообменное оборудование предприятий, Нагнетатели, Тепловые двигатели, Котельные установки и парогенераторы, Источники производства теплоты, Технологические энергоносители предприятий и ЖКХ, Защита окружающей среды при работе теплоэнергоустановок, Высокотемпературные теплотехнологические процессы и установки, Огнетехнические установки промышленных предприятий, Метрология, технические измерения и автоматизация.

3 Цель и задачи освоения учебной дисциплины

Целью освоения дисциплины является обеспечение базовой подготовки студентов в области изучения принципов работы и возможностей использования автономных источников энергии в системах энергоснабжения промышленных предприятий и жилищно-коммунального хозяйства (ЖКХ).

Задачами преподавания дисциплины являются:

- знакомство с основными видами автономных источников тепло- и электроснабжения промышленных предприятий и ЖКХ;
- обучение проведению расчётов показателей эффективности работы оборудования автономных систем энергоснабжения;
- выработка навыков принятия, основания решений при выборе альтернативных вариантов энергоснабжения потребителей от автономных источников энергии.

4 Содержание дисциплины

Основные определения. Классификация автономных энергетических установок: по первичному источнику энергии; по типу преобразования этой энергии в электрическую. Общая характеристика автономных энергетических установок. Новейшие технологические решения при разработке автономных систем энергоснабжения.
Химический источник тока (ХИТ). Основные электрохимические системы ХИТ. Общая характеристика ХИТ: марганцево-цинковые элементы; ртутно-цинковые элементы; медно-магниево-цинковые элементы; свинцовые аккумуляторы; никель-кадмиевые аккумуляторы; никель-железные аккумуляторы; серебряно-цинковые аккумуляторы. Основные технические характеристики ХИТ. Сравнительные характеристики ХИТ. Структурная схема энергоустановок на основе ХИТ.
Энергетические установки, использующие энергию сжатых газов: принципиальная схема. Расчет основных параметров установки. Оценка экономической эффективности таких установок.
Циклы газовых двигателей, лежащие в основе работы ТЭУ. ТЭУ на основе ДВС: цикл Отто; цикл Дизеля; цикл Тринклера. Структурная схема энергетических установок на основе ДВС. Газопоршневые установки (ГПУ): общие характеристики; топливо для ГПУ. ТЭУ на основе ГТУ.
Альтернативная энергетика: солнечная, ветровая, биотопливо, гидроэнергетика малой мощности, приливная, геотермальная. История отечественной альтернативной энергетике: достоинства и недостатки.
Промышленные и отопительные блочно-модульные котельные, Мини-ТЭЦ. Когенерация и тригенерация.
Атомные станции малой мощности (АСММ): преимущества. Наземные и плавучие АСММ. Реакторные установки. Технологическая схема работы ПАТЭС. Инфраструктура и устройство ПАТЭС. Экологическая безопасность и минимизация воздействия на окружающую среду

5 Планируемые результаты обучения по дисциплине, обеспечивающие достижение планируемых результатов освоения образовательной программы

Изучение дисциплины «Автономные системы энергоснабжения» направлено на приобретение следующих компетенций и индикаторов их достижения:

Категория компетенций	Код и наименование компетенции	Код и наименование индикатора достижения компетенции
Универсальные компетенции		
Разработка и реализация проектов	УК-2. Способен определять круг задач в рамках поставленной цели и выбирать оптимальные способы их решения, исходя из действующих правовых норм, имеющихся ресурсов и ограничений	УК-2.2 В рамках поставленных задач определяет имеющиеся ресурсы и ограничения, действующие правовые нормы. УК-2.4 Выполняет задачи в зоне своей ответственности в соответствии с запланированными результатами и точками контроля, при необходимости корректирует способы решения задач. УК-2.5 Представляет результаты проекта, предлагает возможности их использования и/или совершенствования.
Профессиональные компетенции		
Тип задач профессиональной деятельности:	ПК-1. Способен участвовать в работах по освоению и организации технологических	ПК-1.1 Участвует в разработке схем размещения объектов профессиональной деятельности в соответствии с технологией производства.

производственно-технологическая	процессов объектов профессиональной деятельности	ПК-1.2 Демонстрирует знания технологических процессов, обеспечивающих работу объектов профессиональной деятельности.
---------------------------------	--	---

В результате изучения дисциплины студент бакалавриата должен

Знать:

- стандартные (типовые) методики проведения конструкционных и технико-экономических расчетов при разработке технологических схем и проектировании элементов оборудования автономных систем энергоснабжения с использованием нормативной документации и современных методов поиска и обработки информации;
- способы преобразования различных видов энергии в электрическую, применяемые в автономных системах энергоснабжения;
- структуру автономных систем энергоснабжения: источники различных энергоресурсов, принципы работы и виды применяемого оборудования, распределительные сети энергоресурсов в системе потребления энергии; методы расчета автономных систем энергоснабжения.

Уметь:

- организовать сбор, проводить анализ научно-технической информации на основе отечественного и зарубежного опыта разработки, проектирования автономных энергоустановок, необходимых для постановки правильной цели, построения плана и проведения необходимых расчетов при проектировании автономных энергетических систем ПП и ЖКХ;
- анализировать потребности в различных видах энергии и энергетические характеристики при использовании энергетических установок, принимать обоснованные решения, исходя из требований к автономным системам энергоснабжения;
- работать со справочной литературой, с ГОСТ, СНиП, СП, ПБ, РД и другими нормативными документами

Владеть:

- навыками применения методик проведения проектных разработок для нужд автономных систем энергоснабжения;
- навыками разработки схем и проектного размещения установок автономного энергоснабжения на промышленных предприятиях и в системах ЖКХ.

МИНИСТЕРСТВО НАУКИ И ВЫСШЕГО ОБРАЗОВАНИЯ
РОССИЙСКОЙ ФЕДЕРАЦИИ

Новомосковский институт (филиал)
федерального государственного бюджетного образовательного учреждения высшего
образования «Российский химико-технологический университет имени Д.И. Менделеева»



УТВЕРЖДАЮ

Директор Новомосковского института
РХТУ им. Д.И. Менделеева

Первухин В.Л.

30.06.2022 г.

Рабочая программа дисциплины

Энергобаланс на промышленных предприятиях

Уровень высшего образования Бакалавриат

Направление подготовки 13.03.01 «Теплоэнергетика и теплотехника»

Направленность (профиль) подготовки «Промышленная теплоэнергетика»

Квалификация выпускника Бакалавр

Форма обучения заочная

г. Новомосковск
2022 г.

Разработчик (ки):

Зав. кафедрой «Промышленная теплоэнергетика»
к.т.н., доцент

В.Е. Золотарева

Рабочая программа рассмотрена и одобрена на заседании кафедры «Промышленная теплоэнергетика»

Протокол № 10 от 30.06.22

Зав. кафедрой: к.т.н., доцент

В.Е. Золотарева

Эксперт:

Восточный филиал ООО «ЭКС» директор
Иванов Иван Иванович

«30» 06 2022 г.

В.И. Сторозженко

Рабочая программа согласована с деканом Энергетического факультета

Декан факультета: д.т.н., профессор

«30» 06 2022 г.

В.М. Логачев

Рабочая программа согласована с деканом факультета энергетического и теплоэнергетического

Декан факультета: к.т.н., доцент

«30» 06 2022 г.

А.Ю. Степанов

Рабочая программа согласована с учебно-методическим управлением НИИ РХТУ.

Руководитель: д.т.н., профессор

«30» 06 2022 г.

Н.Ф. Кизим

1. ОБЩИЕ ПОЛОЖЕНИЯ

Нормативные документы, используемые при разработке рабочей программы дисциплины

Нормативную правовую базу разработки рабочей программы дисциплины составляют:

- Федеральный закон от 29.12.2012 № 273-ФЗ «Об образовании в Российской Федерации» (с учетом изменений и дополнений);

- Федеральный закон от 31.07.2020 г №304-ФЗ «О внесении изменений в Федеральный закон «Об образовании в Российской Федерации» по вопросам воспитания обучающихся»;

- Приказ Минобрнауки России от 06.04.2021 N 245 «Об утверждении Порядка организации и осуществления образовательной деятельности по образовательным программам высшего образования – программам бакалавриата, программам специалитета, программам магистратуры»;

- Федеральный государственный образовательный стандарт высшего образования (ФГОС ВО) (ФГОС-3++) по направлению подготовки 13.03.01 Теплоэнергетика и теплотехника, утвержденный приказом Министерства образования и науки Российской Федерации от 28.02.2018 г. N 143 (Зарегистрировано в Минюсте России 22.03.2018 г. N 50480);

- Положение о практической подготовке обучающихся, утвержденное приказом Министерства науки и высшего образования Российской Федерации и Министерства просвещения Российской Федерации от 05.08.2020 г. № 885/390 (зарегистрирован Министерством юстиции Российской Федерации 11.09.2020 г., регистрационный № 59778);

- Приказ Министерства образования и науки Российской Федерации от 27 ноября 2015 N 1383 "Об утверждении Положения о практике обучающихся, осваивающих основные профессиональные образовательные программы высшего образования" зарегистрирован Министерством юстиции Российской Федерации 18 декабря 2015 г., регистрационный N 40168);

- Методическими рекомендациями по организации образовательного процесса для обучения инвалидов и лиц с ограниченными возможностями здоровья в образовательных организациях высшего образования, в том числе оснащенности образовательного процесса (утверждены заместителем Министра образования и науки РФ А.А. Климовым от 08.04.2014 № АК-44/05вн)

- Устав ФГБОУ ВО РХТУ им. Д.И. Менделеева;

- Положение о Новомосковском институте (филиале) РХТУ им. Д.И. Менделеева.

- Локальные нормативные акты Новомосковского института (филиала) РХТУ им. Д.И. Менделеева.

- Положение о порядке организации и осуществления образовательной деятельности по образовательным программам высшего образования - программам бакалавриата, программам специалитета, программам магистратуры в НИ РХТУ им. Д.И. Менделеева, принятым решением Ученого совета НИ РХТУ им. Д.И. Менделеева от 30.10.2019;

- Положения об электронной информационно-образовательной среде Новомосковского института (филиала) федерального государственного бюджетного образовательного учреждения высшего образования «Российский химико-технологический университет имени Д.И. Менделеева»

Рабочая программа дисциплины (далее – Программа, РПД) составлена в соответствии с требованиями Федерального государственного образовательного стандарта высшего образования (уровень бакалавриата) по направлению подготовки 13.03.01 «Теплоэнергетика и теплотехника», утвержденного приказом Министерства науки и высшего образования Российской Федерации от 28.02.2018 г. N 143 (Зарегистрировано в Минюсте России 22.03.2018 г. N 50480), рекомендациями Учебно-методической комиссии НИ РХТУ им. Д.И. Менделеева и накопленным опытом преподавания дисциплины кафедрой «Промышленная теплоэнергетика» НИ РХТУ им. Д.И. Менделеева (далее – Институт).

Контроль успеваемости студентов ведется по принятой в Институте системе.

Рабочая программа дисциплины может быть реализована с применением электронного обучения и дистанционных образовательных технологий полностью или частично.

2 ЦЕЛЬ И ЗАДАЧИ ОСВОЕНИЯ УЧЕБНОЙ ДИСЦИПЛИНЫ

Целью освоения дисциплины является обеспечение базовой подготовки студентов в области составления и использования энергетических балансов при проектировании и функционировании теплоэнергетических систем промышленных предприятий.

Задачи преподавания дисциплины:

- усвоение информации о классификации энергетических балансов, принципах и особенностях их составления;

- усвоение информации о способах и видах сбора необходимой информации для составления энергобалансов;

- обучение принципам анализа полученных результатов составления энергобалансов для оценки фактического состояния энергоиспользования на предприятии, выявления причин возникновения и определения значений потерь топливно-энергетических ресурсов и выявления резервов экономии топлива и энергии.

3. МЕСТО ДИСЦИПЛИНЫ В СТРУКТУРЕ ОПОП

Дисциплина Б1.В.ДВ.05.02 «Энергобалансы на промышленных предприятиях» относится к дисциплинам части, формируемой участниками образовательных отношений, блока 1 Дисциплины (модули). Является дисциплиной по выбору и изучается в 10 семестре на 5 курсе при заочной форме обучения.

Дисциплина базируется на дисциплинах (модулях): Физика, Математика, Химия, Введение в информационные технологии, Материаловедение и технология конструкционных материалов, Гидрогазодинамика, Электротехника и электроника, Техническая термодинамика, Механика, Теплообмен, Вычислительная математика, Теплообменное оборудование предприятий, Нагнетатели, Тепловые двигатели, Котельные установки и парогенераторы, Источники производства теплоты, Технологические энергоносители предприятий и ЖКХ, Защита окружающей среды при работе теплоэнергоустановок, Высокотемпературные теплотехнологические процессы и установки, Огнетехнические установки промышленных предприятий, Метрология, технические измерения и автоматизация.

4. ТРЕБОВАНИЯ К РЕЗУЛЬТАТАМ ОСВОЕНИЯ ДИСЦИПЛИНЫ

Изучение дисциплины «Энергобалансы на промышленных предприятиях» направлено на приобретение следующих **компетенций и индикаторов их достижения:**

Категория компетенций	Код и наименование компетенции	Код и наименование индикатора достижения компетенции
Универсальные компетенции		
Разработка и реализация проектов	УК-2. Способен определять круг задач в рамках поставленной цели и выбирать оптимальные способы их решения, исходя из действующих правовых норм, имеющихся ресурсов и ограничений	УК-2.2 В рамках поставленных задач определяет имеющиеся ресурсы и ограничения, действующие правовые нормы. УК-2.4 Выполняет задачи в зоне своей ответственности в соответствии с запланированными результатами и точками контроля, при необходимости корректирует способы решения задач. УК-2.5 Представляет результаты проекта, предлагает возможности их использования и/или совершенствования.
Профессиональные компетенции		
Тип задач профессиональной деятельности: проектно-конструкторский	ПК-6. Способен проводить обоснование проектных решений в сфере профессиональной деятельности	ПК-6.1 Демонстрирует знание показателей, нормативов и методов по обеспечению энергетической и экономической эффективности, ресурсосбережения, резервирования. ПК-6.2 Демонстрирует навыки составления и выбора конкурентно-способных вариантов, выбора оптимального решения при проектировании объектов профессиональной деятельности.

В результате изучения дисциплины студент бакалавриата должен

Знать:

- стандартные (типовые) методики проведения конструкционных и технико-экономических расчетов при проектировании элементов оборудования и объектов деятельности ТЭС ПП в целом с использованием нормативной документации и современных методов поиска и обработки информации

- структуру теплоэнергетической системы промышленного предприятия: источники различных энергоресурсов, технологические агрегаты, распределительные сети энергоресурсов и всех потребителей этой энергии;

- принципы работы и виды оборудования, вырабатывающего различные виды энергии на промышленных предприятиях; методы расчета схем транспорта энергоносителей от источника до потребителя

Уметь:

- организовать сбор, проводить анализ научно-технической информации на основе отечественного и зарубежного опыта по материальным и энергетическим потокам отдельных энергетических и технологических агрегатов, основных производств и предприятия в целом для постановки правильной цели, построения плана и проведения необходимых расчетов при проектировании энергетических систем ПП и составлении энергетических балансов;

- выявлять естественнонаучную сущность проблем, возникающих при составлении энергетических балансов отдельных объектов или всего предприятия в целом, используя для их решения соответствующий физико-математический аппарат;

- работать со справочной литературой, с ГОСТ, СНиП, СП, ПБ, РД и другими нормативными документами

Владеть:

- стандартными методиками проведения проектных разработок для нужд производства.

- информацией о достижениях в области теплоэнергоснабжения с целью совершенствования технологических процессов для снижения энергетических затрат, оптимизации структуры энергетического баланса предприятия путем выбора оптимальных направлений, способов и размеров использования подведенных внешних и вторичных энергоресурсов

5. ОБЪЕМ ДИСЦИПЛИНЫ И ВИДЫ ОБРАЗОВАТЕЛЬНОГО ПРОЦЕССА

Общая трудоемкость дисциплины «Энергобалансы на промышленных предприятиях» составляет 108 часов или 3 зачетные единицы (з.е). При заочной форме обучения дисциплина изучается на 5 курсе в 10 семестре.

Вид учебной работы	Всего, ак.час.	Семестры	Семестры
		ак.час	з.е.
		10	10
Контактная работа обучающихся с педагогическими работниками (всего)	22,65	22,65	0,629
Контактная работа аудиторная	22,65	22,65	0,629
В том числе:			
Лекции	10	10	0,277
Практические занятия (ПЗ)	6	6	0,167
Лабораторные работы (ЛР)	6	6	0,167
Контроль аттестации:	0,65	0,65	0,018
зачет	0,35	0,35	0,01
экзамен	0,3	0,3	0,008
Самостоятельная работа (всего):	73	73	2,028
Контактная самостоятельная работа (групповые консультации и индивидуальная работа обучающихся с педагогическим работником)	4	4	0,111
Другие виды самостоятельной работы	69	69	1,917
Проработка лекционного материала	16	16	0,445
Подготовка к лабораторным занятиям	13	13	0,361
Подготовка к практическим занятиям	13	13	0,361
Подготовка контрольной работы	27	27	0,75
Контроль	12,35	12,35	0,343
Общая трудоемкость	час. 108	108	108
	з.е. 3	3	3

6. СОДЕРЖАНИЕ ДИСЦИПЛИНЫ

6.1 Разделы дисциплины и виды занятий

№ п/п	Раздел дисциплины	ак. часов								
		Всего	в т.ч. в форме практ. подг. (при наличии)	Лекции	в т.ч. в форме практ. подг. (при наличии)	Прак. зан.	в т.ч. в форме практ. подг. (при наличии)	Лаб. работы	в т.ч. в форме практ. подг. (при наличии)	Сам. работа
<i>десятый семестр</i>										
1	Теплоэнергетические системы промышленных предприятий (ТЭС ПП) и их характеристики	3		1		-		-		2
2	Основные системы производства и распределения энергоносителей на	9		1		2		-		6

	ПП								
3	Внутренние энергоресурсы (ВЭР) и их использование в системах теплоэнергоснабжения ПП	15		2		1		2	10
4	Построение энергетических балансов на ПП	43		1		2		2	38
5	Методы анализа энергетического баланса и критерии эффективности энергопотребления на ПП	11		2		1		-	8
6	Методы сведения балансов горючих ВЭР. Методы устранения дисбалансов по пару в ТЭС ПП	11		2		-		2	7
7	Основы построения систем мониторинга энергобалансов промышленного предприятия	3		1		-		-	2
	Итого:	95		10		6		6	73
	Вид аттестации (зачет, экзамен)								
	Контроль аттестации	0,65							
	Контроль: подготовка к экзамену	12,35							
	ИТОГО по дисциплине:	108							

6.2 Содержание разделов дисциплины

№ раздела	Наименование раздела дисциплины 10 семестр	Содержание раздела
1.	Теплоэнергетические системы промышленных предприятий (ТЭС ПП) и их характеристики	Общая характеристика теплоэнергетической и энерготехнологической систем (ТЭС и ЭТС) промышленных предприятий (ПП). Значение ТЭС ПП для эффективного использования топливно-энергетических ресурсов (ТЭР), их классификация. Рациональное построение ТЭС ПП, как один из путей экономии энергоресурсов. Причины больших значений расходов топлива на выпуск единицы продукции промышленными предприятиями. Пути экономии ТЭР.
2.	Основные системы производства и распределения энергоносителей на ПП	Классификация потребителей тепла. Системы теплоснабжения. Системы пароснабжения. Схемы сбора и возврата промышленного конденсата. Системы водоснабжения и водоподготовки. Системы воздухообеспечения. Системы газоснабжения.
3.	Внутренние энергоресурсы (ВЭР) и их использование в системах теплоэнергоснабжения ПП	Понятие внутренних энергетических ресурсов (ВЭР) ПП. Особенности использования ВЭР, их энергетический потенциал. Горючие и тепловые внутренние энергоресурсы. Методы определения величины выхода горючих и тепловых ВЭР. Энергетическая эффективность использования ВЭР. Особенности определения экономии топлива, при использовании горючих ВЭР. Определение экономии топлива при использовании тепловых ВЭР. Экономическая эффективность использования ВЭР. Внутренние энергетические ресурсы и ТЭС ПП.
4.	Построение	Основные понятия и определения энергетического баланса. Построение

	энергетических балансов на ПП	энергетических балансов промышленного предприятия: материальные балансы; энергетические балансы; эксергетические балансы. Анализ эффективности энергоиспользования в элементах оборудования и системах ПП.
5.	Методы анализа энергетического баланса и критерии эффективности энергопотребления на ПП	Коэффициент полезного действия как критерий оценки эффективности использования энергии. Эксергетический КПД – основной критерий термодинамической оценки эффективности использования энергии. Понятие транзитной эксергии
6.	Методы сведения балансов горючих ВЭР. Методы устранения дисбалансов по пару в ТЭС ПП	Причины возникновения дисбалансов прихода и расхода энергоносителей на ПП. Тепловое аккумулирование энергоносителей. Резервирование мощности теплогенераторов. Использование пиковых источников ЭР.
7.	Основы построения систем мониторинга энергобалансов промышленного предприятия	Основы построения информационной системы. Принципы организации рациональной информационной системы.

7. СООТВЕТСТВИЕ СОДЕРЖАНИЯ ТРЕБОВАНИЯМ К РЕЗУЛЬТАТАМ ОСВОЕНИЯ ДИСЦИПЛИНЫ

№ п/п	В результате освоение дисциплины студент должен:	Раздел 1	Раздел 2	Раздел 3	Раздел 4	Раздел 5	Раздел 6	Раздел 7
	Знать:							
1.	- стандартные (типовые) методики проведения конструкционных и технико-экономических расчетов при проектировании элементов оборудования и объектов деятельности ТЭС ПП в целом с использованием нормативной документации и современных методов поиска и обработки информации	+	+		+	+		
2.	- структуру теплоэнергетической системы промышленного предприятия: источники различных энергоресурсов, технологические агрегаты, распределительные сети энергоресурсов и всех потребителей этой энергии;	+	+			+	+	+
3.	- принципы работы и виды оборудования, вырабатывающего различные виды энергии на промышленных предприятиях; методы расчета схем транспорта энергоносителей от источника до потребителя			+	+	+	+	
	Уметь:							
1.	- организовать сбор, проводить анализ научно-технической информации на основе отечественного и зарубежного опыта по материальным и энергетическим потокам отдельных энергетических и технологических агрегатов, основных производств и предприятия в целом для постановки правильной цели, построения плана и проведения необходимых расчетов при проектировании энергетических систем ПП и составлении энергетических балансов;	+	+	+				
2.	- выявлять естественно-научную сущность проблем, возникающих при составлении энергетических балансов отдельных объектов или всего предприятия в целом, используя для их решения соответствующий физико-математический аппарат;			+	+	+	+	
3.	- работать со справочной литературой, с ГОСТ, СНиП, СП, ПБ, РД и другими нормативными документами				+	+	+	+
	Владеть							
1.	- стандартными методиками проведения проектных разработок для нужд производства.				+	+	+	
2.	- информацией о достижениях в области теплоэнергоснабжения с	+	+	+				+

целью совершенствования технологических процессов для снижения энергетических затрат, оптимизации структуры энергетического баланса предприятия путем выбора оптимальных направлений, способов и размеров использования подведенных внешних и вторичных энергоресурсов								
--	--	--	--	--	--	--	--	--

В результате освоения дисциплины студент должен овладеть следующими *компетенциями и индикаторами их достижения*

Код и наименование компетенции	Код и наименование индикатора достижения компетенции	Раздел 1	Раздел 2	Раздел 3	Раздел 4	Раздел 5	Раздел 6	Раздел 7
УК-2. Способен определять круг задач в рамках поставленной цели и выбирать оптимальные способы их решения, исходя из действующих правовых норм, имеющихся ресурсов и ограничений	УК-2.2 В рамках поставленных задач определяет имеющиеся ресурсы и ограничения, действующие правовые нормы	+		+	+		+	
	УК-2.4 Выполняет задачи в зоне своей ответственности в соответствии с запланированными результатами и точками контроля, при необходимости корректирует способы решения задач		+			+		+
	УК-2.5 Представляет результаты проекта, предлагает возможности их использования и/или совершенствования				+	+	+	+
ПК-6. Способен проводить обоснование проектных решений в сфере профессиональной деятельности	ПК-6.1 Демонстрирует знание показателей, нормативов и методов по обеспечению энергетической и экономической эффективности, ресурсосбережения, резервирования.				+	+	+	+
	ПК-6.2 Демонстрирует навыки составления и выбора конкурентно-способных вариантов, выбора оптимального решения при проектировании объектов профессиональной деятельности.	+		+	+	+	+	

8. ПРАКТИЧЕСКИЕ И ЛАБОРАТОРНЫЕ ЗАНЯТИЯ

8.1 Практические занятия

10 семестр

№ п/п	№ раздела дисциплины	Тематика практических занятий (семинаров)	Трудоемкость час.
1.	2	Определение потребности цеха предприятия в тепловой энергии на отопление, вентиляцию и горячее водоснабжение.	2
2.	3	Энергетическая эффективность утилизационных установок.	1
3.	4	Энергетические и эксергетические балансы ПП	2
4.	5	Выбор профиля турбинного оборудования промышленной ТЭЦ.	1
		Итого:	6

8.2 Лабораторные занятия

Выполнение лабораторного практикума способствует закреплению учебного материала, изучаемого в дисциплине «Энергобалансы на промышленных предприятиях».

Лабораторные работы и разделы, которые они охватывают

№ п/п	№ раздела дисциплины	Наименование лабораторных работ	Трудоемкость час.
10 семестр			

2.	3	Расчет паропроизводительности и выбор котла-утилизатора для утилизации тепла отходящих газов.	2
4.	4	Составление отопительно-вентиляционного паспорта здания.	2
5.	6	Расчет параметров установок, предназначенных для сведения паровых балансов промышленных предприятий.	2
		Итого:	6

8.3 Тематика контрольной работы

Контрольная работа выполняется в 10 семестре

№ п/п	№ раздела дисциплины	Тематика контрольной работы	Семестр
1.	4	Оценка технологической, отопительно-вентиляционной нагрузки, теплопотребления предприятия на горячее водоснабжение с учетом режимов работы предприятия и оборудования, продолжительности отопительного и летнего периодов, сезонных и суточных колебаний температуры наружного воздуха при составлении энергетического баланса всего предприятия и его подразделений.	10

9. САМОСТОЯТЕЛЬНАЯ РАБОТА

Самостоятельная работа проводится с целью освоения знаний и умений по дисциплине «Энергобалансы на промышленных предприятиях» и предусматривает:

- ознакомление и проработку рекомендованной литературы, работу с электронно-библиотечными системами;
- подготовку к защите лабораторных работ;
- выполнение контрольной работы;
- подготовку к сдаче зачета и экзамена по дисциплине.

Планирование времени на самостоятельную работу, необходимого на изучение дисциплины, студентам надо осуществлять на весь период изучения, предусматривая при этом регулярное повторение пройденного материала. Материал, законспектированный на лекциях, необходимо регулярно дополнять сведениями из литературных источников, представленных в рабочей программе. При работе с указанными источниками рекомендуется составлять краткий конспект материала, с обязательным фиксированием библиографических данных источника.

10. ОЦЕНОЧНЫЕ МАТЕРИАЛЫ

Оценочные материалы представлены в виде отдельного документа – Фонда оценочных средств, являющегося неотъемлемой частью рабочей программы дисциплины.

11. МЕТОДИЧЕСКИЕ УКАЗАНИЯ ПО ОСВОЕНИЮ ДИСЦИПЛИНЫ

Организация образовательного процесса регламентируется учебным планом и расписанием учебных занятий. Язык обучения (преподавания) — русский. Через каждые 45 мин контактной работы делается перерыв продолжительностью 5 мин, а после двух час. контактной работы делается перерыв продолжительностью 10 мин.

Сетевая форма реализации программы дисциплины не используется.

Обучающийся имеет право на зачет результатов обучения по дисциплине, если она освоена им при получении среднего профессионального образования и (или) высшего образования, а также дополнительного образования (при наличии) (далее - зачет результатов обучения). Зачтенные результаты обучения учитываются в качестве результатов промежуточной аттестации в установленном в Институте порядке.

11.1. Образовательные технологии

Образовательный процесс при освоении дисциплины основывается на использовании традиционных, инновационных и информационных образовательных технологий. Возможна реализация ОПОП с применением электронного обучения и дистанционных образовательных технологий. Традиционные образовательные технологии представлены лекциями и семинарскими (практическими) занятиями. Инновационные образовательные технологии используются в виде применения активных и интерактивных форм проведения занятий. Информационные образовательные технологии реализуются путем активизации самостоятельной работы студентов в информационной образовательной среде. При проведении учебных занятий обеспечивается развитие у обучающихся навыков командной работы, межличностной коммуникации, принятия решений, лидерских качеств (включая проведение

интерактивных лекций, групповых дискуссий, в том числе с учетом региональных особенностей профессиональной деятельности выпускников и потребностей работодателей).

11.2. Лекции

Лекционный курс предполагает систематизированное изложение основных вопросов содержания дисциплины.

На первой лекции лектор обязан предупредить студентов, применительно к какому базовому учебнику (учебникам, учебным пособиям) будет прочитан курс.

Лекционный курс обеспечивает более глубокое понимание учебных вопросов при значительно меньшей затрате времени, чем это требуется среднестатистическому студенту на самостоятельное изучение материала.

11.3. Практические занятия

Практические занятия представляют собой детализацию лекционного теоретического материала, направлены на отработку навыков, проводятся в целях закрепления курса и охватывают все основные разделы дисциплины.

Основной формой проведения практических занятий является обсуждение наиболее проблемных и сложных вопросов по отдельным темам, а также решение задач и разбор примеров при контактной работе. В обязанности преподавателя входят: оказание методической помощи и консультирование студентов по соответствующим темам курса, ответы на вопросы, управление процессом решения задач.

Активность на практических занятиях оценивается по следующим критериям:

- устный опрос - ответы на вопросы, предлагаемые преподавателем;
- выполнение заданий (решение задач).

Оценивание практических заданий входит в оценку.

11.4. Лабораторные работы

На первом занятии лабораторного практикума проводится ознакомление студентов с техникой безопасности при выполнении лабораторных работ в ходе лабораторного практикума по дисциплине «Энергобалансы на промышленных предприятиях».

По каждой лабораторной работе студент оформляет письменный отчет. Текущий контроль на лабораторных работах проводится в виде устных опросов – «защита» по итогам лабораторных работ. Оценивается ход лабораторных работ, достигнутые результаты, качество оформления отчета, своевременность сдачи.

11.5. Самостоятельная работа студента

Для успешного усвоения дисциплины необходимо не только посещать аудиторные занятия, но и вести активную самостоятельную работу. При самостоятельной проработке курса обучающиеся должны:

- повторить законспектированный на лекционном занятии материал и дополнить его с учетом рекомендованной по данной теме литературы;
- изучить рекомендованную основную и дополнительную литературу, составлять тезисы, аннотации и конспекты наиболее важных моментов;
- самостоятельно выполнить контрольную работу;
- использовать для самопроверки материала оценочные средства.

Контрольная работа оценивается по следующим критериям:

- правильность выполнения задания;
- аккуратность в оформлении работы;
- использование специальной литературы;
- своевременная сдача выполненного задания (указывается преподавателем).

11.6 Методические рекомендации для преподавателей

Основные принципы обучения

1. Цель обучения – развить мышление, выработать мировоззрение; познакомить с идеями и методами науки; научить применять принципы и законы для решения простых и нестандартных термодинамических задач.

2. Обучение должно органически сочетаться с воспитанием. Нужно развивать в студентах волевые качества и трудолюбие. Ненавязчиво, к месту прививать элементы культуры поведения. В частности, преподаватель должен личным примером воспитывать в студентах пунктуальность и уважение к чужому времени. Недопустимо преподавание односеместровой учебной дисциплины превращать в многосеместровое. Возникшая академическая

задолженность должна быть ликвидирована в период следующего семестра до начала зачетной недели.

3. Обучение должно быть активным. Нужно строить обучение так, чтобы в овладении материалом основную роль играла память логическая, а не формальная. Запоминание должно достигаться через глубокое понимание.

4. Одно из важнейших условий успешного обучения – умение организовать работу студентов.

5. Отношение преподавателя к студентам должно носить характер доброжелательной требовательности. Для стимулирования работы студентов нужно использовать поощрение, одобрение, похвалу, но не порицание (порицание может применяться лишь как исключение). Преподаватель должен быть для студентов доступным.

6. Необходим регулярный контроль работы студентов. Правильно поставленный, он помогает им организовать систематические занятия, а преподавателю достичь высоких результатов в обучении.

7. Важнейшей задачей преподавателей, ведущих занятия по дисциплине, является выработка у студентов осознания необходимости и полезности знания дисциплины как теоретической и практической основы для изучения профильных дисциплин.

8. С целью более эффективного усвоения студентами материала данной дисциплины рекомендуется при проведении занятий использовать современные технические средства обучения, а именно презентации лекций, наглядные пособия и т.п.

9. Для более глубокого изучения предмета и подготовки ряда вопросов (тем) для самостоятельного изучения по разделам дисциплины преподаватель предоставляет студентам необходимую информацию о использовании учебно-методического обеспечения и Интернет-ресурсов.

10. Цель лекции – формирование у студентов ориентировочной основы для последующего усвоения материала методом самостоятельной работы. Содержание лекции должно отвечать следующим дидактическим требованиям:

- изложение материала от простого к сложному, от известного к неизвестному;
- логичность, четкость и ясность в изложении материала;
- возможность проблемного изложения, диалога с целью активизации деятельности студентов;
- опора смысловой части лекции на подлинные факты, события, явления, статистические данные;
- тесная связь теоретических положений и выводов с практикой и будущей профессиональной деятельностью студентов.

Преподаватель, читающий лекционные курсы, должен знать существующие в педагогической практике варианты лекций, их дидактические и воспитывающие возможности, а также их место в структуре процесса обучения.

11. При проведении аттестации студентов важно всегда помнить, что систематичность, объективность, аргументированность – главные принципы, на которых основаны контроль и оценка знаний студентов. Знание критериев оценки знаний обязательно для преподавателя и студента.

Организация лабораторного практикума

1. Освоение студентом лабораторного практикума – необходимая составная часть работы студента при освоении дисциплины. Каждый студент за один семестр должен выполнить определенное количество лабораторных работ

2. Все студенты на первом занятии лабораторного практикума в лаборатории проходят инструктаж по технике безопасности. Каждый студент в специальном журнале ставит свою подпись о том, что он прослушал инструктаж по технике безопасности работы в лаборатории и обязуется выполнять все пункты инструктажа.

3. Студенты не допускаются к работе в лаборатории в верхней одежде.

4. Студенты допускаются к выполнению работы только после проверки преподавателем готовности студента.

5. Готовность студента к выполнению лабораторной работы состоит в следующем:

а) проведена текущая работа, а именно изучен соответствующий теоретический материал, подготовлен протокол работы

б) знание экспериментальной составляющей данной работы в рамках описания работы в практикуме и учебнике, умение работать с оборудованием;

Студент не допускается к выполнению работы, если:

а) не подготовлен протокол для записи результатов,

б) студент не знает теории работы в рамках теоретического введения в практикуме и не представляет, что и каким методом он будет делать.

Однако, не готовый к работе студент до окончания лабораторного занятия работает в аудитории, устраняя допущенные недоработки.

Студентам, пропустившим занятия по уважительным причинам (имеется допуск из деканата), предоставляется возможность ее выполнения во время, указанное ведущим преподавателем. Студенты, нуждающиеся в дополнительной подготовке, могут воспользоваться услугами Центра дополнительных образовательных услуг.

В течение одного занятия допускается выполнение не более одной лабораторной работы.

На титульном листе отчета по лабораторной работе (протокола) должны быть указаны фамилия и инициалы студента, код учебной группы. Отчет (протокол) также должен содержать цель работы, порядок выполнения.

Оформление отчета (протокола) работы завершается написанием выводов.

Прием «защиты» по лабораторной работе заключается в проверке:

а) результатов работы,

б) достоверности расчетов,

в) правильности построения графиков (при необходимости),

г) оформления работы и выводов.

Работа считается зачтенной, если она выполнена и «зачтена».

При проведении промежуточной аттестации студента необходимо наличие зачетов по всем предусмотренным лабораторным работам по данной дисциплине.

11.7 Методические указания для студентов:

По подготовке к лекционным занятиям

Изучение дисциплины требует систематического и последовательного накопления теоретических знаний, следовательно, пропуски отдельных тем не позволяют глубоко освоить предмет. Студентам необходимо:

1. Перед каждой лекцией просматривать рабочую программу дисциплины;

2. Перед следующей лекцией необходимо просмотреть по конспекту материал предыдущей.

При затруднениях в восприятии материала следует обратиться к основным литературным источникам. Если разобраться в материале не удалось, необходимо обратиться к лектору или к преподавателю на практических занятиях.

По подготовке к лабораторному практикуму

Каждый студент перед началом семестра получает полный комплект литературы - набор учебных пособий, в которых помещены описания лабораторных работ. Инструкции по лабораторным работам, отсутствующим в учебных пособиях, имеются в читальном зале библиотеки и в соответствующей лаборатории на кафедре, и каждый студент может получить ее во временное пользование. Описание каждой лабораторной работы содержит достаточно проработанное теоретическое введение, основные расчетные формулы и формулы расчета погрешности, подробное описание лабораторной установки, сценарий проведения лабораторной работы, виды таблиц, для внесения в них результатов измерений, контрольные вопросы, дающие студенту возможность осуществить самоконтроль уровня своей подготовки к работе.

Студент допускается к выполнению работы только после проверки преподавателем готовности студента.

Студентам, пропустившим занятия по уважительным причинам (имеется допуск из деканата), предоставляется возможность ее выполнения во время, указанное ведущим преподавателем. Студентам, пропустившим занятия по неуважительным причинам, предоставляется возможность ее выполнения в зачетную неделю во время, указанное ведущим преподавателем.

В течение одного занятия допускается выполнение не более одной лабораторной работы.

Работа считается зачтенной, если она выполнена и «зачтена».

По самостоятельному выполнению контрольной работы

Усвоение материала дисциплины «Энергобалансы на промышленных предприятиях» во многом зависит от осмысленного выполнения контрольной работы, состоящего из задач.

При решении задач целесообразно руководствоваться следующими правилами.

1. Прежде всего, нужно хорошо вникнуть в условие задачи, записать кратко ее условие.

2. Если позволяет характер задачи, обязательно сделайте рисунок, поясняющий ее сущность.

3. За редкими исключениями, каждая задача должна быть сначала решена в общем виде (т.е. в буквенных обозначениях, а не в числах), причем искомая величина должна быть выражена через заданные величины.

4. Получив решение в общем виде, нужно проверить, правильную ли оно имеет размерность.

5. Если это возможно, исследовать поведение решения в предельных случаях.

6. При подстановке в уравнение числовых значений обозначенных величин, обратите внимание на то, чтобы все эти значения были в одной и той же системе единиц. Чтобы облегчить определение порядка вычисляемой величины, полезно представить исходные величины в виде чисел, близких к единице, умноженных на 10 в соответствующей степени (например, вместо 24700 подставить $2,47 \cdot 10^4$, вместо 0,00086 – число $0,86 \cdot 10^{-3}$ и т. д.).

7. Получив числовой ответ, нужно оценить его правдоподобность. Такая оценка может в ряде случаев обнаружить ошибочность полученного результата.

Решение задач принесет наибольшую пользу только в том случае, если обучающийся решает задачи самостоятельно. Решить задачу без помощи, без подсказки часто бывает нелегко и не всегда удается. Но даже не увенчавшиеся успехом попытки найти решение, если они предпринимались достаточно настойчиво, приносят ощутимую пользу, так как развивают мышление и укрепляют волю. Решение задач ни в коем случае не следует откладывать на последний вечер перед занятиями, как, к сожалению, нередко поступают студенты. В этом случае более сложные и притом наиболее содержательные и полезные задачи заведомо не могут быть решены. В рекомендуемых учебниках и сборниках задач, в разделе, в котором помещены задачи для решения, имеются примеры (рассмотренные задачи). Поэтому толчком к решению данной задачи может послужить ознакомление с несколькими решенными задачами.

По работе с литературой

В рабочей программе дисциплины представлен список основной и дополнительной литературы – это учебники, учебно-методические пособия или указания. Дополнительная литература – учебники, монографии, сборники научных трудов, журнальные и газетные статьи, различные справочники, энциклопедии, Интернет-ресурсы.

Любая форма самостоятельной работы студента (подготовка к семинарскому занятию, докладу и т.п.) начинается с изучения соответствующей литературы как в библиотеке / электронно-библиотечной системе, так и дома. Изучение указанных источников расширяет границы понимания предмета дисциплины.

При работе с литературой выделяются следующие виды записей. Конспект – краткая схематическая запись основного содержания научной работы. Целью является не переписывание произведения, а выявление его логики, системы доказательств, основных выводов. Хороший конспект должен сочетать полноту изложения с краткостью. Цитата – точное воспроизведение текста. Заключается в кавычки. Точно указывается страница источника. Тезисы – концентрированное изложение основных положений прочитанного материала. Аннотация – очень краткое изложение содержания прочитанной работы. Резюме – наиболее общие выводы и положения работы, ее концептуальные итоги.

11.8 Методические рекомендации по обучению лиц с ограниченными возможностями здоровья и инвалидов

Профессорско-преподавательский состав знакомится с психолого-физиологическими особенностями обучающихся инвалидов и лиц с ограниченными возможностями здоровья, индивидуальными программами реабилитации инвалидов (при наличии). При необходимости осуществляется дополнительная поддержка преподавания психологами, социальными работниками, прошедшими подготовку ассистентами.

Предполагается использовать социально-активные и рефлексивные методы обучения, технологии социокультурной реабилитации с целью оказания помощи в установлении полноценных межличностных отношений с другими студентами, создании комфортного психологического климата в студенческой группе. Подбор и разработка учебных материалов производится с учетом предоставления материала в различных формах: аудиальной, визуальной, с использованием специальных технических средств и информационных систем.

Освоение дисциплины лицами с ОВЗ осуществляется с использованием средств обучения общего и специального назначения (персонального и коллективного использования).

Для студентов с ОВЗ предусматривается доступная форма предоставления заданий оценочных средств, а именно:

- в печатной или электронной форме (для лиц с нарушениями опорно-двигательного аппарата);
- в печатной форме или электронной форме с увеличенным шрифтом и контрастностью (для лиц с нарушениями слуха, речи, зрения);
- методом чтения ассистентом задания вслух (для лиц с нарушениями зрения).

Лабораторные работы выполняются методом вычислительного эксперимента.

Студентам с инвалидностью увеличивается время на подготовку ответов на контрольные вопросы. Для таких студентов предусматривается доступная форма предоставления ответов на задания, а именно:

- письменно на бумаге или набором ответов на компьютере (для лиц с нарушениями слуха, речи);
- выбором ответа из возможных вариантов при тестировании с использованием услуг ассистента (для лиц с нарушениями опорно-двигательного аппарата);
- устно (для лиц с нарушениями зрения, опорно-двигательного аппарата).

При необходимости для обучающихся с инвалидностью процедура оценивания результатов обучения может проводиться в несколько этапов.

12. УЧЕБНО-МЕТОДИЧЕСКОЕ И ИНФОРМАЦИОННОЕ ОБЕСПЕЧЕНИЕ ДИСЦИПЛИНЫ

Информационную поддержку освоения дисциплины осуществляет библиотека Института, которая обеспечивает обучающихся основной учебной, учебно-методической и научной литературой, необходимой для организации образовательного процесса по дисциплине.

Библиотека располагает учебной, учебно-методической и научно-технической литературой в форме печатных и электронных изданий, а также включает официальные, справочно-библиографические, специализированные отечественные и зарубежные периодические и информационные издания. Библиотека обеспечивает доступ к профессиональным базам данных, информационным, справочным и поисковым системам.

Каждый обучающийся обеспечен свободным доступом из любой точки, в которой имеется доступ к сети Интернет и к электронно-библиотечной системе (ЭБС) Института и Университета, которая содержит различные издания по основным изучаемым дисциплинам и сформирована по согласованию с правообладателями учебной и учебно-методической литературы.

Полный перечень электронных информационных ресурсов, используемых в процессе обучения, представлен в основной образовательной программе.

12.1 Перечень основной и дополнительной литературы, необходимой для освоения дисциплины

Литература	Режим доступа	Обеспеченность
Основная литература:		
1. Сазанов, Б.В. Промышленные теплоэнергетические установки и системы: учеб.пособие для вузов. [Электронный ресурс] / Б.В. Сазанов, В.И. Ситас. — Электрон.дан. — М. : Издательский дом МЭИ, 2014. — 275 с.	ЭБС «Консультант Студента» Режим доступа: https://www.studentlibrary.ru/book/ISBN9785383009000.html	да
2. Теплоэнергетика и теплотехника: Справочная серия: В 4 кн. Кн. 4. Промышленная теплоэнергетика и теплотехника: справочник. [Электронный ресурс] — Электрон.дан. — М. : Издательский дом МЭИ, 2007. — 632 с.	ЭБС «Консультант Студента» Режим доступа: https://www.studentlibrary.ru/book/ISBN9785383000199.html	да
3. Назмеев Ю.Г., Конахин И.А. Теплоэнергетические системы и энергобалансы промышленных предприятий: Учебное пособие для студентов вузов. - М.: Издательство МЭИ, 2002.- 406 с.	Библиотека НИ РХТУ	да
Дополнительная литература:		
1. Соколов Е.Я. Теплофикация и тепловые сети: учебник / Е. Я. Соколов. - 8-е изд., стереотип. - М.: Издат. дом МЭИ, 2006. - 472 с.	Библиотека НИ РХТУ	да
2. Роддатис К.Ф., Полтарецкий А.Н. Справочник по котельным установкам малой производительности /Под ред. К.Ф. Роддатиса. - М.: Энергоатомиздат, 1989. – 488 с.	Библиотека НИ РХТУ	да
3. Теплоэнергетические системы промышленных предприятий и энергобалансы: Методические указания /РХТУ им. Д.И. Менделеева, Новомосковский ин-т; Сост.: В.Е. Золотарева, И.В. Тимофеева, П.П. Погребницкий.- Новомосковск, 2004. – 48 с.	Библиотека НИ РХТУ	да
4. Золотарева В.Е., Тимофеева И.В., Курило Н.А. Энергоснабжение. Учебное пособие. - Новомосковск, ФГБОУ ВО «РХТУ им. Д.И. Менделеева», Новомосковский институт (филиал), 2019. – 101 с.	Библиотека НИ РХТУ	Да

12.2. Информационно-образовательные ресурсы, профессиональные базы данных и информационные справочные системы

При освоении дисциплины студенты должны использовать информационные и информационно-образовательные ресурсы следующих порталов и сайтов:

1. Электронно-библиотечная система издательства «Лань». Договор № 33.03-Р-3.1-3824/2021 от 26.09.2021г. ИКЗ: 21 1 7707072637 770701001 0020 000 0000 244. Договор № 33.03-Р-3.1-3825/2021 от 26.09.2021г. ИКЗ: 21 1 7707072637 770701001 0020 000 0000 244. Срок действия с 26.09.2021г. по 25.09.2022- <https://e.lanbook.com/>

2. Образовательная платформа «ЮРАЙТ» Договор 33.03-Л-3.1-4377/2022 от 16.03.2022г., срок действия с 16.03.2022г. по 15.03.2023г. Доступ только для зарегистрированных пользователей - <https://urait.ru/>

3. ЭБС «Консультант студента «ООО «Политехресурс» Договор № 33.03-Р-3.1-4375/2022 на оказание услуг по предоставлению доступа к образовательной платформе ИКЗ 221770707263777070100120015811244 от 16.03.2022г. Срок действия с 16.03.2022г. по 15.03.2023 г.) - <https://www.studentlibrary.ru/>

4. Научная электронная библиотека «КиберЛенинка» - <https://cyberleninka.ru/>

5. Научная электронная библиотека eLIBRARY.RU - <https://elibrary.ru/>

6. Портал по теплоснабжению РосТепло.ру <https://www.rosteplo.ru>

7. Электронный журнал «Новости теплоснабжения» <https://www.rosteplo.ru/nt>

8. Система федеральных образовательных порталов. Система открытого образования. Консалтинговый центр ИОС ОО РФ [Электронный ресурс] – Режим доступа: <http://www.openet.ru> (дата обращения 11.06.2022)

9. Информационная система «Единое окно доступа к образовательным ресурсам». URL: <http://window.edu.ru> (дата обращения 11.06.2022)

10. Библиотека Новомосковского института (филиала) РХТУ им. Д.И. Менделеева URL: https://irbis.nirhtu.ru/ISAPI/irbis64r_opak72/cgiirbis_64.dll?C21COM=F&I21DBN=IBIS&P21DBN=IBIS (дата обращения 11.06.2022)

11. Система поддержки учебных курсов НИ РХТУ. Кафедра Промышленная теплоэнергетика Направление подготовки Теплоэнергетика и теплотехника URL: <https://moodle.nirhtu.ru/course/index.php?categoryid=15> (дата обращения 11.06.2022)

12. Кафедра «Промышленная теплоэнергетика» / Официальный сайт НИ РХТУ им. Д.И. Менделеева. Режим доступа: <http://www.nirhtu.ru/faculties/energy-mechanic/pte.html>

13. Электронная библиотека технического вуза «Консультант Студента» - Режим доступа:

13. МАТЕРИАЛЬНО-ТЕХНИЧЕСКОЕ ОБЕСПЕЧЕНИЕ ДИСЦИПЛИНЫ

Учебные аудитории для проведения занятий лекционного типа, занятий семинарского типа, групповых и индивидуальных консультаций, текущего контроля и промежуточной аттестации, а также помещения для самостоятельной работы обучающихся, оснащенные компьютерной техникой с возможностью подключения к сети «Интернет» и обеспеченные доступом в электронную информационно-образовательную среду Института, помещения для хранения и профилактического обслуживания учебного оборудования

Наименование специальных помещений	Оснащенность специальных помещений
Аудитории для проведения занятий лекционного типа, занятий семинарского типа, аудитория 306 «Компьютерный класс» учебный корпус №1 (ул. Трудовые резервы/Комсомольская, 29/19)	Комплекты учебной мебели, меловая доска, персональные компьютеры с возможностью подключения к сети «Интернет» и обеспеченные доступом в электронную информационно-образовательную среду, комплект мультимедийного оборудования. Оборудование: Персональный компьютер 12 шт., жидкокристаллический монитор 11 шт., МФУ 2 шт., проектор 1 шт, проекционный экран 1шт. Количество посадочных мест -20.
Аудитория для проведения занятий семинарского типа, курсового проектирования, аудитория 305 «Лаборатория тепловых двигателей» учебный корпус №1 (ул. Трудовые резервы/Комсомольская, 29/19)	Комплекты учебной мебели, меловая доска, наглядные пособия, плакаты к лабораторным работам, персональный компьютер, мультимедийное оборудование. Лабораторный стенд «Испытания сопла Лаваля». Лабораторный стенд «Конструкция карбюраторного двигателя». Лабораторный стенд «Испытание поршневого компрессора». Лабораторный стенд «Испытание центробежного вентилятора». Оборудование для проведения лабораторных занятий (работ): Центробежный вентилятор 1 шт., микроманометр ММН-240 1шт., U – образные манометры 10 шт., макет котла и паровой турбины 1 шт., латер 1шт., магазин сопративлений 1 шт., вольтметр 4 шт., амперметр 4 шт., осевой вентилятор 1 шт., макет ДВС 1 шт., сдвоенный центробежный вентилятор 1 шт., сопло с косым срезом 1 шт., вентиляторы 2 шт., сопло Ловаля 1 шт., лагомер 1 шт., разрез ДВС 1 шт., манометр 2 шт., ПК 1 шт., проекционный экран 1 шт. Количество посадочных мест -20.
Аудитории для групповых и индивидуальных консультаций, текущего контроля и промежуточной аттестации, аудитория 305 «Лаборатория тепловых двигателей» учебный корпус №1 (ул. Трудовые резервы/Комсомольская, 29/19)	Комплекты учебной мебели, меловая доска, наглядные пособия, плакаты к лабораторным работам, персональный компьютер, мультимедийное оборудование. Лабораторный стенд «Испытания сопла Лаваля». Лабораторный стенд «Конструкция карбюраторного двигателя». Лабораторный стенд «Испытание поршневого компрессора». Лабораторный стенд «Испытание центробежного вентилятора». Оборудование для проведения лабораторных занятий (работ): Центробежный вентилятор 1 шт., микроманометр ММН-240 1шт.,

	<p>U – образные манометры 10 шт., макет котла и паровой турбины 1 шт., латер 1шт., магазин сопративлений 1 шт., вольтметр 4 шт., амперметр 4 шт., осевой вентилятор 1 шт., макет ДВС 1 шт., сдвоенный центробежный вентилятор 1 шт., сопло с косым срезом 1 шт., вентиляторы 2 шт., сопло Ловаля 1 шт., лагомер 1 шт., разрез ДВС 1 шт., манометр 2 шт., ПК 1 шт., проекционный экран 1 шт. Количество посадочных мест -20.</p>
<p>Помещение для самостоятельной работы студентов, аудитория 306 «Компьютерный класс» учебный корпус №1 (ул. Трудовые резервы/Комсомольская, 29/19)</p>	<p>Комплекты учебной мебели, меловая доска, персональные компьютеры с возможностью подключения к сети «Интернет» и обеспеченные доступом в электронную информационно-образовательную среду, комплект мультимедийного оборудования. Оборудование: Персональный компьютер 12 шт., жидкокристаллический монитор 11 шт., МФУ 2 шт., проектор 1 шт, проекционный экран 1шт. Количество посадочных мест -20.</p>

Для инвалидов и лиц с ограниченными возможностями здоровья при необходимости имеется возможность проведения лекционных занятий и занятий семинарского типа на 1-ом этаже учебного корпуса. Возле входных дверей в учебный корпус установлен звонок в дежурную сотруднику. Предусмотрены широкие дверные проемы. Имеются специализированные кабинеты для самостоятельной и индивидуальной работы, оснащенные ПК. По ряду тем предусмотрены виртуальные занятия, в том числе с использованием презентаций и выполнением требуемого объема работ в режиме удаленного доступа.

Технические средства обучения, служащие для предоставления учебной информации большой аудитории

Ноутбук с возможностью просмотра видеоматериалов и презентаций, доступом к сети «Интернет», электронным образовательным и информационным ресурсам, базе данных электронного каталога Института, системе управления учебными курсами Moodle.

Проектор, экран.

Программное обеспечение

1. Операционная система - MS Windows 7, бессрочная лицензия в рамках подписки Azure Dev Tools for Teaching (бывший Microsoft Imagine Premium (бывший DreamSpark - [The Novomoskovsk university \(the branch\) - EMDEPT - DreamSpark Premium http://e5.onthehub.com/WebStore/Welcome.aspx?vsro=8&ws=9f5a10ad-c98b-e011-969d-0030487d8897](http://e5.onthehub.com/WebStore/Welcome.aspx?vsro=8&ws=9f5a10ad-c98b-e011-969d-0030487d8897). Номер учетной записи e5: 100039214))

2. MS Word, MS Excel, MS PowerPoint из пакета MS Office 365A1 распространяется под лицензией в рамках подписки Azure Dev Tools for Teaching (бывший Microsoft Imagine Premium (бывший DreamSpark - [The Novomoskovsk university \(the branch\) - EMDEPT - DreamSpark Premium http://e5.onthehub.com/WebStore/Welcome.aspx?vsro=8&ws=9f5a10ad-c98b-e011-969d-0030487d8897](http://e5.onthehub.com/WebStore/Welcome.aspx?vsro=8&ws=9f5a10ad-c98b-e011-969d-0030487d8897). Номер учетной записи e5: 100039214))

3. Архиватор 7zip (распространяется под лицензией GNU LGPL license)

4. Adobe Acrobat Reader - ПО [Acrobat Reader DC](http://acrobat.adobe.com/ru/ru/acrobat/pdf-reader/volume-distribution.html) и мобильное приложение Acrobat Reader являются бесплатными и доступны для корпоративного распространения (<https://acrobat.adobe.com/ru/ru/acrobat/pdf-reader/volume-distribution.html>).

5. Браузер Mozilla FireFox (распространяется под лицензией Mozilla Public License 2.0 (MPL))

14. ТРЕБОВАНИЯ К ОЦЕНКЕ КАЧЕСТВА ОСВОЕНИЯ ДИСЦИПЛИНЫ

Наименование разделов	Основные показатели оценки	Формы и методы текущего контроля
<p>Раздел 1. Теплоэнергетические системы промышленных предприятий (ТЭС ПП) и их характеристики</p>	<p>Знать:</p> <ul style="list-style-type: none"> - стандартные (типовые) методики проведения конструкционных и технико-экономических расчетов при проектировании элементов оборудования и объектов деятельности ТЭС ПП в целом с использованием нормативной документации и современных методов поиска и обработки информации - структуру теплоэнергетической системы промышленного предприятия: источники различных энергоресурсов, технологические агрегаты, распределительные сети энергоресурсов и всех потребителей этой энергии; <p>Уметь:</p> <ul style="list-style-type: none"> - организовать сбор, проводить анализ научно-технической информации на основе отечественного и зарубежного опыта по материальным и энергетическим потокам отдельных энергетических и технологических агрегатов, основных производств и предприятия в целом для постановки правильной цели, построения плана и проведения необходимых расчетов при проектировании энергетических систем ПП и составлении энергетических балансов; <p>Владеть:</p> <ul style="list-style-type: none"> - информацией о достижениях в области теплоэнергоснабжения с целью совершенствования технологических процессов для снижения энергетических затрат, оптимизации структуры энергетического баланса предприятия путем выбора оптимальных направлений, способов и размеров использования подведенных внешних и вторичных энергоресурсов 	<p>Устный опрос</p>
<p>Раздел 2. Основные системы производства и распределения энергоносителей на ПП</p>	<p>Знать:</p> <ul style="list-style-type: none"> - стандартные (типовые) методики проведения конструкционных и технико-экономических расчетов при проектировании элементов оборудования и объектов деятельности ТЭС ПП в целом с использованием нормативной 	<p>Устный опрос; Решение задач</p>

	<p>документации и современных методов поиска и обработки информации</p> <p>- структуру теплоэнергетической системы промышленного предприятия: источники различных энергоресурсов, технологические агрегаты, распределительные сети энергоресурсов и всех потребителей этой энергии;</p> <p>Уметь:</p> <p>- организовать сбор, проводить анализ научно-технической информации на основе отечественного и зарубежного опыта по материальным и энергетическим потокам отдельных энергетических и технологических агрегатов, основных производств и предприятия в целом для постановки правильной цели, построения плана и проведения необходимых расчетов при проектировании энергетических систем ПП и составлении энергетических балансов;</p> <p>Владеть:</p> <p>- информацией о достижениях в области теплоэнергоснабжения с целью совершенствования технологических процессов для снижения энергетических затрат, оптимизации структуры энергетического баланса предприятия путем выбора оптимальных направлений, способов и размеров использования подведенных внешних и вторичных энергоресурсов</p>	
<p>Раздел 3. Внутренние энергоресурсы (ВЭР) и их использование в системах теплоэнергоснабжения ПП</p>	<p>Знать:</p> <p>- принципы работы и виды оборудования, вырабатывающего различные виды энергии на промышленных предприятиях; методы расчета схем транспорта энергоносителей от источника до потребителя</p> <p>Уметь:</p> <p>- организовать сбор, проводить анализ научно-технической информации на основе отечественного и зарубежного опыта по материальным и энергетическим потокам отдельных энергетических и технологических агрегатов, основных производств и предприятия в целом для постановки правильной цели,</p>	<p>Устный опрос; Решение задач; Защита лабораторных работ</p>

	<p>построения плана и проведения необходимых расчетов при проектировании энергетических систем ПП и составлении энергетических балансов;</p> <p>- выявлять естественнонаучную сущность проблем, возникающих при составлении энергетических балансов отдельных объектов или всего предприятия в целом, используя для их решения соответствующий физико-математический аппарат;</p> <p>Владеть:</p> <p>- информацией о достижениях в области теплоэнергоснабжения с целью совершенствования технологических процессов для снижения энергетических затрат, оптимизации структуры энергетического баланса предприятия путем выбора оптимальных направлений, способов и размеров использования подведенных внешних и вторичных энергоресурсов</p>	
<p>Раздел 4. Построение энергетических балансов на ПП</p>	<p>Знать:</p> <p>- стандартные (типовые) методики проведения конструктивных и технико-экономических расчетов при проектировании элементов оборудования и объектов деятельности ТЭС ПП в целом с использованием нормативной документации и современных методов поиска и обработки информации</p> <p>- принципы работы и виды оборудования, вырабатывающего различные виды энергии на промышленных предприятиях; методы расчета схем транспорта энергоносителей от источника до потребителя</p> <p>Уметь:</p> <p>- организовать сбор, проводить анализ научно-технической информации на основе отечественного и зарубежного опыта по материальным и энергетическим потокам отдельных энергетических и технологических агрегатов, основных производств и предприятия в целом для постановки правильной цели, построения плана и проведения необходимых расчетов при проектировании энергетических систем ПП и составлении</p>	<p>Устный опрос; Решение задач; Защита лабораторных работ; Контрольная работа;</p>

	<p>энергетических балансов; - выявлять естественнонаучную сущность проблем, возникающих при составлении энергетических балансов отдельных объектов или всего предприятия в целом, используя для их решения соответствующий физико-математический аппарат; Владеть: - стандартными методиками проведения проектных разработок для нужд производства.</p>	
<p>Раздел 5. Методы анализа энергетического баланса и критерии эффективности энергопотребления на ПП</p>	<p>Знать: - стандартные (типовые) методики проведения конструкционных и технико-экономических расчетов при проектировании элементов оборудования и объектов деятельности ТЭС ПП в целом с использованием нормативной документации и современных методов поиска и обработки информации - структуру теплоэнергетической системы промышленного предприятия: источники различных энергоресурсов, технологические агрегаты, распределительные сети энергоресурсов и всех потребителей этой энергии; - принципы работы и виды оборудования, вырабатывающего различные виды энергии на промышленных предприятиях; методы расчета схем транспорта энергоносителей от источника до потребителя Уметь: - выявлять естественнонаучную сущность проблем, возникающих при составлении энергетических балансов отдельных объектов или всего предприятия в целом, используя для их решения соответствующий физико-математический аппарат; - работать со справочной литературой, с ГОСТ, СНиП, СП, ПБ, РД и другими нормативными документами Владеть: - стандартными методиками проведения проектных разработок для нужд производства.</p>	<p>Устный опрос; Решение задач;</p>
<p>Раздел 6. Методы сведения балансов горючих ВЭР. Методы устранения дисбалансов по пару в ТЭС ПП</p>	<p>Знать: - структуру теплоэнергетической системы промышленного предприятия: источники</p>	<p>Устный опрос; Защита лабораторных работ</p>

	<p>различных энергоресурсов, технологические агрегаты, распределительные сети энергоресурсов и всех потребителей этой энергии;</p> <ul style="list-style-type: none"> - принципы работы и виды оборудования, вырабатывающего различные виды энергии на промышленных предприятиях; методы расчета схем транспорта энергоносителей от источника до потребителя <p>Уметь:</p> <ul style="list-style-type: none"> - выявлять естественнонаучную сущность проблем, возникающих при составлении энергетических балансов отдельных объектов или всего предприятия в целом, используя для их решения соответствующий физико-математический аппарат; - работать со справочной литературой, с ГОСТ, СНИП, СП, ПБ, РД и другими нормативными документами <p>Владеть:</p> <ul style="list-style-type: none"> - информацией о достижениях в области теплоэнергоснабжения с целью совершенствования технологических процессов для снижения энергетических затрат, оптимизации структуры энергетического баланса предприятия путем выбора оптимальных направлений, способов и размеров использования подведенных внешних и вторичных энергоресурсов 	
<p>Раздел 7. Основы построения систем мониторинга энергобалансов промышленного предприятия</p>	<p>Знать:</p> <ul style="list-style-type: none"> - структуру теплоэнергетической системы промышленного предприятия: источники различных энергоресурсов, технологические агрегаты, распределительные сети энергоресурсов и всех потребителей этой энергии; <p>Уметь:</p> <ul style="list-style-type: none"> - работать со справочной литературой, с ГОСТ, СНИП, СП, ПБ, РД и другими нормативными документами <p>Владеть:</p> <ul style="list-style-type: none"> - информацией о достижениях в области теплоэнергоснабжения с целью совершенствования технологических процессов для снижения энергетических затрат, оптимизации структуры энергетического баланса предприятия путем выбора 	

	оптимальных направлений, способов и размеров использования подведенных внешних и вторичных энергоресурсов	
--	---	--

1 Общая трудоемкость (з.е./ час): 3/108. Контактная работа 22,65 часов, из них: лекционные 10, лабораторные занятия 6, практические занятия 6. Самостоятельная работа студента 73 часа. Форма промежуточного контроля: зачет, экзамен. Дисциплина изучается на 5 курсе в 10 семестре при заочной форме обучения.

2 Место дисциплины в структуре образовательной программы

Дисциплина Б1.В.ДВ.05.02 «Энергобалансы на промышленных предприятиях» относится к дисциплинам части, формируемой участниками образовательных отношений, блока 1 Дисциплины (модули). Является дисциплиной по выбору и изучается в 10 семестре на 5 курсе при заочной форме обучения.

Дисциплина базируется на дисциплинах (модулях): Физика, Математика, Химия, Введение в информационные технологии, Материаловедение и технология конструкционных материалов, Гидрогазодинамика, Электротехника и электроника, Техническая термодинамика, Механика, Тепломассообмен, Вычислительная математика, Тепломассообменное оборудование предприятий, Нагнетатели, Тепловые двигатели, Котельные установки и парогенераторы, Источники производства теплоты, Технологические энергоносители предприятий и ЖКХ, Защита окружающей среды при работе теплоэнергоустановок, Высокотемпературные теплотехнологические процессы и установки, Огнетехнические установки промышленных предприятий, Метрология, технические измерения и автоматизация.

3 Цель и задачи освоения учебной дисциплины

Целью освоения дисциплины является обеспечение базовой подготовки студентов в области составления и использования энергетических балансов при проектировании и функционировании теплоэнергетических систем промышленных предприятий.

Задачами преподавания дисциплины являются:

- усвоение информации о классификации энергетических балансов, принципах и особенностях их составления;
- усвоение информации о способах и видах сбора необходимой информации для составления энергобалансов;
- обучение принципам анализа полученных результатов составления энергобалансов для оценки фактического состояния энергоиспользования на предприятии, выявления причин возникновения и определения значений потерь топливно-энергетических ресурсов и выявления резервов экономии топлива и энергии.

4 Содержание дисциплины

Общая характеристика теплоэнергетической и энерготехнологической систем (ТЭС и ЭТС) промышленных предприятий (ПП). Значение ТЭС ПП для эффективного использования топливно-энергетических ресурсов (ТЭР), их классификация. Рациональное построение ТЭС ПП, как один из путей экономии энергоресурсов. Причины больших значений расходов топлива на выпуск единицы продукции промышленными предприятиями. Пути экономии ТЭР.
Классификация потребителей тепла. Системы теплоснабжения. Системы пароснабжения. Схемы сбора и возврата промышленного конденсата. Системы водоснабжения и водоподготовки. Системы воздухообеспечения. Системы газоснабжения.
Понятие внутренних энергетических ресурсов (ВЭР) ПП. Особенности использования ВЭР, их энергетический потенциал. Горючие и тепловые внутренние энергоресурсы. Методы определения величины выхода горючих и тепловых ВЭР. Энергетическая эффективность использования ВЭР. Особенности определения экономии топлива, при использовании горючих ВЭР. Определение экономии топлива при использовании тепловых ВЭР. Экономическая эффективность использования ВЭР. Внутренние энергетические ресурсы и ТЭС ПП.
Основные понятия и определения энергетического баланса. Построение энергетических балансов промышленного предприятия: материальные балансы; энергетические балансы; эксергетические балансы. Анализ эффективности энергоиспользования в элементах оборудования и системах ПП.
Коэффициент полезного действия как критерий оценки эффективности использования энергии. Эксергетический КПД – основной критерий термодинамической оценки эффективности использования энергии. Понятие транзитной эксергии
Причины возникновения дисбалансов прихода и расхода энергоносителей на ПП. Тепловое аккумулирование энергоносителей. Резервирование мощности теплогенераторов. Использование пиковых источников ЭР.
Основы построения информационной системы. Принципы организации рациональной информационной системы.

5 Планируемые результаты обучения по дисциплине, обеспечивающие достижение планируемых результатов освоения образовательной программы

Изучение дисциплины «Энергобалансы на промышленных предприятиях» направлено на приобретение следующих **компетенций и индикаторов их достижения:**

Категория компетенций	Код и наименование компетенции	Код и наименование индикатора достижения компетенции
Универсальные компетенции		
Разработка и реализация проектов	УК-2. Способен определять круг задач в рамках поставленной цели и выбирать оптимальные способы их решения, исходя из действующих правовых норм, имеющихся ресурсов и ограничений	УК-2.2 В рамках поставленных задач определяет имеющиеся ресурсы и ограничения, действующие правовые нормы. УК-2.4 Выполняет задачи в зоне своей ответственности в соответствии с запланированными результатами и точками контроля, при необходимости корректирует способы решения задач.

		УК-2.5 Представляет результаты проекта, предлагает возможности их использования и/или совершенствования.
Профессиональные компетенции		
Тип задач профессиональной деятельности: проектно-конструкторский	ПК-6. Способен проводить обоснование проектных решений в сфере профессиональной деятельности	ПК-6.1 Демонстрирует знание показателей, нормативов и методов по обеспечению энергетической и экономической эффективности, ресурсосбережения, резервирования. ПК-6.2 Демонстрирует навыки составления и выбора конкурентно-способных вариантов, выбора оптимального решения при проектировании объектов профессиональной деятельности.

В результате изучения дисциплины студент бакалавриата должен

Знать:

- стандартные (типовые) методики проведения конструкционных и технико-экономических расчетов при проектировании элементов оборудования и объектов деятельности ТЭС ПП в целом с использованием нормативной документации и современных методов поиска и обработки информации
- структуру теплоэнергетической системы промышленного предприятия: источники различных энергоресурсов, технологические агрегаты, распределительные сети энергоресурсов и всех потребителей этой энергии;
- принципы работы и виды оборудования, вырабатывающего различные виды энергии на промышленных предприятиях; методы расчета схем транспорта энергоносителей от источника до потребителя

Уметь:

- организовать сбор, проводить анализ научно-технической информации на основе отечественного и зарубежного опыта по материальным и энергетическим потокам отдельных энергетических и технологических агрегатов, основных производств и предприятия в целом для постановки правильной цели, построения плана и проведения необходимых расчетов при проектировании энергетических систем ПП и составлении энергетических балансов;
- выявлять естественнонаучную сущность проблем, возникающих при составлении энергетических балансов отдельных объектов или всего предприятия в целом, используя для их решения соответствующий физико-математический аппарат;
- работать со справочной литературой, с ГОСТ, СНиП, СП, ПБ, РД и другими нормативными документами

Владеть:

- стандартными методиками проведения проектных разработок для нужд производства.
- информацией о достижениях в области теплоэнергоснабжения с целью совершенствования технологических процессов для снижения энергетических затрат, оптимизации структуры энергетического баланса предприятия путем выбора оптимальных направлений, способов и размеров использования подведенных внешних и вторичных энергоресурсов

МИНИСТЕРСТВО НАУКИ И ВЫСШЕГО ОБРАЗОВАНИЯ
РОССИЙСКОЙ ФЕДЕРАЦИИ

Новомосковский институт (филиал)
федерального государственного бюджетного образовательного учреждения высшего
образования «Российский химико-технологический университет имени Д.И. Менделеева»

УТВЕРЖДАЮ
Директор Новомосковского института
РХТУ им. Д.И. Менделеева
Пернухин В.Л.
06 2022 г.



Программа практики

Учебная практика. Основополагающая практика

Уровень высшего образования Бакалавриат

Направление подготовки 13.03.01 «Технологическая и инженерная химия»

Направленность (профиль) подготовки «Промышленная технология»

Квалификация выпускника Бакалавр

Форма обучения Заочная

г. Новомосковск – 2022 г.

Разработчик (кв):

Зав. кафедрой «Промышленная теплоэнергетика»
к.т.н., доцент

В.Е. Золотарева

Рабочая программа рассмотрена и одобрена на заседании кафедры «Промышленная теплоэнергетика»

Протокол № 10 от 30.06.22

Зав. кафедрой: к.т.н., доцент _____
(подпись)

В.Е. Золотарева

Эксперт:

Восточный филиал ООО «ККС» директор
(подпись) (подпись)

«30» 06 2022 г.

В.В. Сторозженко

Рабочая программа согласована с деканом Энергетического факультета

Декан факультета: д.т.н., профессор

«30» 06 2022 г.

В.М. Логачева

Рабочая программа согласована с деканом факультета экономики и менеджмента

Декан факультета: к.т.н., доцент

«30» 06 2022 г.

А.Ю. Стесольников

Рабочая программа согласована с учебно-методическим управлением НИ РХТУ.

Руководитель: д.т.н., профессор

30 06 2022 г.

Н.Ф. Климов

1. ОБЩИЕ ПОЛОЖЕНИЯ

Вид практики, способы и формы её проведения

Вид практики – учебная практика.

Тип учебной практики – ознакомительная практика.

Способы проведения практики: стационарная.

Формы проведения практики: дискретно – по периодам проведения практики – путём чередования в календарном учебном графике периодов учебного времени для проведения практик с периодами учебного времени для проведения теоретических занятий.

Место проведения практики - Новомосковский институт РХТУ им. Д.И. Менделеева, кафедра «Промышленная теплоэнергетика» (ПТЭ), промышленные предприятия и организации Тульской и Московской областей.

Нормативные документы, используемые при разработке рабочей программы дисциплины

Нормативную правовую базу разработки рабочей программы дисциплины составляют:

- Федеральный закон от 29.12.2012 № 273-ФЗ «Об образовании в Российской Федерации» (с учетом изменений и дополнений);

- Федеральный закон от 31.07.2020 г №304-ФЗ «О внесении изменений в Федеральный закон «Об образовании в Российской Федерации» по вопросам воспитания обучающихся»;

- Приказ Минобрнауки России от 06.04.2021 N 245 «Об утверждении Порядка организации и осуществления образовательной деятельности по образовательным программам высшего образования – программам бакалавриата, программам специалитета, программам магистратуры»;

- Федеральный государственный образовательный стандарт высшего образования (ФГОС ВО) (ФГОС-3++) по направлению подготовки 13.03.01 Теплоэнергетика и теплотехника, утвержденный приказом Министерства образования и науки Российской Федерации от 28.02.2018 г. N 143 (Зарегистрировано в Минюсте России 22.03.2018 г. N 50480);

- Положение о практической подготовке обучающихся, утвержденное приказом Министерства науки и высшего образования Российской Федерации и Министерства просвещения Российской Федерации от 05.08.2020 г. № 885/390 (зарегистрирован Министерством юстиции Российской Федерации 11.09.2020 г., регистрационный № 59778);

- Приказ Министерства образования и науки Российской Федерации от 27 ноября 2015 N 1383 "Об утверждении Положения о практике обучающихся, осваивающих основные профессиональные образовательные программы высшего образования" зарегистрирован Министерством юстиции Российской Федерации 18 декабря 2015 г., регистрационный N 40168);

- Методические рекомендациями по организации образовательного процесса для обучения инвалидов и лиц с ограниченными возможностями здоровья в образовательных организациях высшего образования, в том числе оснащенности образовательного процесса (утверждены заместителем Министра образования и науки РФ А.А. Климовым от 08.04.2014 № АК-44/05вн)

- Устав ФГБОУ ВО РХТУ им. Д.И. Менделеева;

- Положение о Новомосковском институте (филиале) РХТУ им. Д.И. Менделеева.

- Локальные нормативные акты Новомосковского института (филиала) РХТУ им. Д.И. Менделеева.

- Положение о порядке организации и осуществления образовательной деятельности по образовательным программам высшего образования - программам бакалавриата, программам специалитета, программам магистратуры в НИ РХТУ им. Д.И. Менделеева, принятым решением Ученого совета НИ РХТУ им. Д.И. Менделеева от 30.10.2019;

- Положения об электронной информационно-образовательной среде Новомосковского института (филиала) федерального государственного бюджетного образовательного учреждения высшего образования «Российский химико-технологический университет имени Д.И. Менделеева»

Рабочая программа практики (далее – Программа, РПП) составлена в соответствии с требованиями Федерального государственного образовательного стандарта высшего образования (уровень бакалавриата) по направлению подготовки 13.03.01 «Теплоэнергетика и теплотехника», утвержденного приказом Министерства науки и высшего образования Российской Федерации от 28.02.2018 г. N 143 (Зарегистрировано в Минюсте России 22.03.2018 г. N 50480), рекомендациями Учебно-методической комиссии НИ РХТУ им. Д.И. Менделеева и накопленным опытом преподавания дисциплины кафедрой «Промышленная теплоэнергетика» НИ РХТУ им. Д.И. Менделеева (далее – Институт).

Контроль успеваемости студентов ведется по принятой в Институте системе.

Рабочая программа практики может быть реализована с применением электронного обучения и дистанционных образовательных технологий полностью или частично.

Профессиональные стандарты.

2. ЦЕЛИ ПРОХОЖДЕНИЯ ПРАКТИКИ

Целью ознакомительной практики является ознакомление обучающихся с профессиональной деятельностью в области промышленной теплоэнергетики, закрепление теоретических знаний и практических умений, полученных в

рамках предметов, читаемых обучающимся на первом курсе и приобретение ими практических навыков для решения задач в области промышленной теплоэнергетики.

Задачи ознакомительной практики:

- приобретение первоначальных знаний об основных функциях и направлениях деятельности бакалавра по направлению подготовки 13.03.01 «Теплоэнергетика и теплотехника», направленность «Промышленная теплоэнергетика»;
- приобретение знаний об аналитических умениях в сфере профессиональной деятельности;
- привитие навыков обобщения результатов анализа, оценки мероприятий по совершенствованию организации профессиональной деятельности;
- приобретение знаний об изучение методов поиска необходимой информации;
- приобретение знаний о возможностях электронных библиотечных ресурсов;
- формирование навыков по контролю соблюдения технологической дисциплины;
- приобретение знаний и формирование навыков по контролю соблюдения норм расхода топлива и всех видов энергии;
- ознакомление с основным оборудованием и технологическими процессами, необходимыми при производстве тепловой энергии.

3. МЕСТО ПРАКТИКИ В СТРУКТУРЕ ОПОП

Ознакомительная практика относится к части, формируемой участниками образовательных отношений, блока 2 Практики. Является обязательной для освоения при заочной форме обучения в 4 семестре на 2 курсе.

Ознакомительная практика представляет собой вид учебных занятий, непосредственно ориентированных на профессионально-практическую подготовку обучающихся.

Ознакомительная практика базируется на теоретических знаниях, полученных обучающимися в ходе изучения следующих дисциплин: «Основы информационных технологий», «Математика», «Физика», «Химия», «Введение в профессию».

Успешная сдача ознакомительной практики является фундаментом для дальнейшего освоения таких дисциплин как: «Техническая термодинамика», «Тепломассообмен», «Нагнетатели», «Тепловые двигатели», «Физико-химические основы водоподготовки», «Котельные установки и парогенераторы», «Источники производства теплоты», «Защита окружающей среды при работе теплоэнергоустановок», «Нетрадиционные и возобновляемые источники энергии» и других.

4. ПЛАНИРУЕМЫЕ РЕЗУЛЬТАТЫ ПРОХОЖДЕНИЯ ПРАКТИКИ, СООТНЕСЕННЫЕ С ПЛАНИРУЕМЫМИ РЕЗУЛЬТАТАМИ ОСВОЕНИЯ ООП

Прохождение практики направлено на формирование следующих компетенций:

Категория компетенций	Код и наименование компетенции	Код и наименование индикатора достижения компетенции
Универсальные компетенции		
Системное и критическое мышление	УК-1. Способен осуществлять поиск, критический анализ и синтез информации, применять системный подход для решения поставленных задач	УК-1.1 Анализирует задачу, выделяя ее базовые составляющие. Определяет, интерпретирует и ранжирует информацию, требуемую для решения поставленной задачи. УК-1.2 Осуществляет поиск информации для решения поставленной задачи по различным типам запросов.
Разработка и реализация проектов	УК-2. Способен определять круг задач в рамках поставленной цели и выбирать оптимальные способы их решения, исходя из действующих правовых норм, имеющихся ресурсов и ограничений	УК-2.2 В рамках поставленных задач определяет имеющиеся ресурсы и ограничения, действующие правовые нормы.
Самоорганизация и саморазвитие (в том числе здоровье сбережение)	УК-6. Способен управлять своим временем, выстраивать и реализовывать траекторию саморазвития на основе принципов образования в течение всей жизни	УК-6.1 Использует инструменты и методы управления временем при выполнении конкретных задач, проектов, при достижении поставленных целей УК-6.2 Оценивает требования рынка труда и предложения образовательных услуг для выстраивания траектории собственного профессионального роста
Общепрофессиональные компетенции		
Практическая	ОПК-5. Способен проводить	ОПК-5.1 Знает средства измерения электрических и

профессиональная подготовка	измерения электрических и неэлектрических величин на объектах теплоэнергетики и теплотехники	неэлектрических величин, методы измерения электрических и неэлектрических величин, методы обработки результатов измерений. ОПК-5.2 Умеет проводить измерения электрических и неэлектрических величин, обрабатывать результаты измерений применительно к объектам профессиональной деятельности. ОПК-5.3 Владеет навыками измерения электрических и неэлектрических величин, средствами обработки результатов измерений применительно к объектам профессиональной деятельности.
-----------------------------	--	--

В результате прохождения практики студент бакалавриата должен:

Знать:

- особенности системного подхода для решения поставленных задач; методы представления информации с использованием информационных технологий; особенности поиска и изучения научно-технической информации, методы поиска, хранения, обработки и анализа информации из различных источников и баз данных; методы критического анализа и обобщение результатов анализа для решения поставленной задачи;
- современное состояние и тенденции развития и совершенствования систем производства, транспортировки, распределения и потребления тепловой энергии в отечественной и зарубежной практике; принципы работы и виды оборудования, используемого для выработки необходимого вида и объема энергоресурсов с учетом отечественного и зарубежного опыта их применения;
- средства измерения электрических и неэлектрических величин, методы измерения электрических и неэлектрических величин, методы обработки результатов измерений
- правовые нормативно-технические и организационные возможности и ограничения.
- основные инструменты и методы управления временем, необходимые для решения поставленных задач.
- основные требования рынка труда, принципы самообразования и самовоспитания.

Уметь:

- применять системный подход для решения поставленных задач и осуществлять критический анализ и синтез информации; применять методики поиска, сбора, обработки информации, полученной из актуальных российских и зарубежных источников;
- работать со справочной литературой, с ГОСТ, СНИП, СП, ПБ, РД, другой нормативной литературой и базами данных;
- проводить измерения электрических и неэлектрических величин, обрабатывать результаты измерений применительно к объектам профессиональной деятельности;
- планировать свое время при выполнении конкретных задач и достижении поставленных целей в ходе профессиональной деятельности;
- сопоставлять возможности образовательных услуг с требованиями рынка труда в профессиональной деятельности.

Владеть:

- навыками системного подхода для решения поставленных задач и осуществлять критический анализ и синтез информации; методами поиска, сбора и обработки, критического анализа и синтеза информации, методикой системного подхода для решения поставленных задач;- терминологией и навыками поиска необходимой информации, касающейся профессиональной деятельности при решении поставленных профессиональных задач;
- навыками измерения электрических и неэлектрических величин, средствами обработки результатов измерений применительно к объектам профессиональной деятельности;
- навыками управления временем при выполнении конкретных задач, проектов, при достижении поставленных целей в сфере профессиональной деятельности.
- навыками самостоятельного планирования траектории своего образовательного роста в сфере профессиональной деятельности

5. ОБЪЕМ ПРАКТИКИ ОБЪЕМ ПРАКТИКИ И ВИДЫ ОБРАЗОВАТЕЛЬНОГО ПРОЦЕССА

Общая трудоемкость Ознакомительной практики составляет 108 час или 3 зачетных единиц (з.е). При заочной форме обучения учебная (ознакомительная) практика проводится на 2 курсе во 4 семестре.

Вид учебной работы	Всего, ак.час.	Семестры	Семестры
		ак.час	з.е.
		2	2
Контактная работа обучающихся с педагогическими работниками (всего)	6,3	6,3	0,175
Контактная работа аудиторная	6,3	6,3	0,175
В том числе:			
Лекции	2	2	0,056

В том числе в форме практической подготовки (при наличии)			
Практические занятия (ПЗ)	4	4	0,111
В том числе в форме практической подготовки (при наличии)	4	4	0,111
Лабораторные работы (ЛР)			
В том числе в форме практической подготовки (при наличии)			
Контроль аттестации:	0,3	0,3	0,008
Зачет с оценкой	0,3	0,3	0,008
Самостоятельная работа (всего):	98	98	2,722
Контактная самостоятельная работа (групповые консультации и индивидуальная работа обучающихся с педагогическим работником)	4	4	0,111
Другие виды самостоятельной работы:	94	94	2,611
Проработка теоретического материала	30	30	0,833
Подготовка к практическим занятиям	34	34	0,945
Подготовка отчета по практике	30	30	0,833
Вид аттестации: зачет с оценкой			
Контроль	3,7	3,7	0,103
Общая трудоемкость	час. 108	108	108
	з.е. 3	3	3

6. СОДЕРЖАНИЕ ПРАКТИКИ

6.1. Разделы практики и виды занятий

№ раздела	Наименование раздела практики	Всего час.	в т.ч. в форме практ. подг.	Лекции	Практ. занятия час.	в т.ч. в форме практ. подг.	СРС* час.	Форма текущего контроля**
1.	Инструктаж по программе ознакомительной практики, подготовке отчета и процедуре защиты.	15	0,5	0,5	0,5	0,5	14	УО
2.	Ознакомление с библиотечной системой ВУЗа и электронными библиотечными ресурсами, современным лабораторным оборудованием, стендами учебных и научных исследований	14,5	-	0,5	-	-	14	УО
3.	Основные инструменты и методы управления временем, необходимые для решения конкретных задач и достижения поставленных целей в ходе профессиональной деятельности	14,5	-	0,5	-	-	14	УО
4.	Изучение правил охраны труда и внутреннего распорядка, действующих на промышленных предприятиях и в организациях.	14,5	-	0,5	-	-	14	УО
5.	Выдача индивидуального задания, необходимые консультации по организационным и методическим вопросам.	14,5	0,5	-	0,5	0,5	14	УО
6.	Обзорные экскурсии на объектах теплоэнергетики г. Новомосковска и близлежащих областей	16,5	2,5	-	2,5	2,5	14	УО
7.	Подготовка отчета по практике. Защита отчёта	14,5	0,5	-	0,5	0,5	14	УО

	Итого:	104	4	2	4	4	98	
	Вид аттестации (зачет с оценкой)							
	Контроль аттестации	0,3						
	Контроль	3,7						
	Всего	108						

*СРС – самостоятельная работа обучающихся;

**УО – устный опрос.

6.2 Содержание разделов практики

Ознакомительная практика при заочной форме обучения проходит в течение 4 семестра 2 курса дискретно – по периодам проведения практики – путём чередования в календарном учебном графике периодов учебного времени для проведения практик с периодами учебного времени для проведения теоретических занятий. Проверка выполнения программы практики осуществляется в форме текущего контроля и оценивания окончательных результатов прохождения практики руководителем практики. По окончании практики обучающиеся сдают зачет с оценкой руководителю практики.

№ раздела	Наименование раздела практики	Содержание раздела
1	Инструктаж по программе ознакомительной практики, подготовке отчета и процедуре защиты.	Руководитель практики проводит инструктаж по программе практики: - знакомит с программой практики, с её целями и задачами; - знакомит с порядком подготовки и защиты отчета по практике; - знакомит с критериями оценивания уровня полученных первичных профессиональных умений и навыков.
2	Ознакомление с библиотечной системой ВУЗа и электронными библиотечными ресурсами, современным лабораторным оборудованием, стендами учебных и научных исследований	Руководитель практики проводит экскурсию по лабораториям кафедры; проводит ознакомление обучающихся с библиотечной системой Новомосковского института РХТУ им. Д.И. Менделеева и электронными библиотечными ресурсами, в том числе помогает обучающимся пройти регистрацию в этих системах, объясняет, как вести поиск необходимой литературы и её использовать
3	Основные инструменты и методы управления временем, необходимые для решения конкретных задач и достижения поставленных целей в ходе профессиональной деятельности	Что такое тайм-менеджмент? Основные принципы управления временем: приоритизация, планирование, структурирование. Основные методы организации управления временем.
4	Изучение правил охраны труда и внутреннего распорядка, действующих на промышленных предприятиях и в организациях.	Общие требования безопасности. Требования безопасности перед началом работ. Требования безопасности во время работы. Требования к организации режима труда и отдыха. Требования безопасности в аварийных ситуациях. Требования безопасности по окончании работы. Изучение особенностей организации учебного процесса Новомосковском институте РХТУ им. Д.И. Менделеева проводится путем ознакомления с внутренними организационно-распорядительными и другими документами
5	Выдача индивидуального задания, необходимые консультации по организационным и методическим вопросам.	Руководитель практики выдает индивидуальные задания для формирования отчета по практике, консультирует обучающегося по организационным и методическим вопросам, возникающим при подготовке отчета по практике
6	Обзорные экскурсии на объектах теплоэнергетики г. Новомосковска и близлежащих областей.	Структура теплоэнергетического хозяйства предприятий, перечень рабочих профессий, инженерно-технических должностей, основное теплоэнергетическое оборудование на объектах теплоэнергетики региона: АК «Азот», ОАО «Щекиноазот», Новомосковская ГРЭС, Восточный филиал «Компания коммунальной сферы» (г. Новомосковск) и других предприятиях региона.
7	Подготовка отчета по практике. Защита отчёта.	Оформление отчета и его защита.

7. СООТВЕТСТВИЕ СОДЕРЖАНИЯ ТРЕБОВАНИЯМ К РЕЗУЛЬТАТАМ ПРОХОЖДЕНИЯ ПРАКТИКИ

№ п/п	В результате прохождения практики студент должен:	Раздел 1	Раздел 2	Раздел 3	Раздел 4	Раздел 5	Раздел 6	Раздел 7
	Знать:							
1.	- особенности системного подхода для решения поставленных задач; методы представления информации с использованием информационные технологии; особенности поиска и изучения научно-технической информации, методы поиска, хранения, обработки и анализа информации из различных источников и баз данных; методы критического анализа и обобщение результатов анализа для решения поставленной задачи;		+			+		+
2.	- современное состояние и тенденции развития и совершенствования систем производства, транспортировки, распределения и потребления тепловой энергии в отечественной и зарубежной практике; принципы работы и виды оборудования, используемого для выработки необходимого вида и объёма энергоресурсов с учетом отечественного и зарубежного опыта их применения;					+	+	
3.	- средства измерения электрических и неэлектрических величин, методы измерения электрических и неэлектрических величин, методы обработки результатов измерений	+					+	
4.	- правовые нормативно-технические и организационные возможности и ограничения.	+			+			+
5.	- основные инструменты и методы управления временем, необходимые для решения поставленных задач.	+		+				
6.	- основные требования рынка труда, принципы самообразования и самовоспитания				+			++
	Уметь:							
1.	- применять системный подход для решения поставленных задач и осуществлять критический анализ и синтез информации; применять методики поиска, сбора, обработки информации, полученной из актуальных российских и зарубежных источников;	+	+			+	+	
2.	- работать со справочной литературой, с ГОСТ, СНИП, СП, ПБ, РД, другой нормативной литературой и базами данных;	+	+					+
3.	- проводить измерения электрических и неэлектрических величин, обрабатывать результаты измерений применительно к объектам профессиональной деятельности;				+		+	
4.	- планировать свое время при выполнении конкретных задач и достижении поставленных целей в ходе профессиональной деятельности;			+				+
5.	- сопоставлять возможности образовательных услуг с требованиями рынка труда в профессиональной деятельности.				+			
	Владеть							
1.	- навыками системного подхода для решения поставленных задач и осуществлять критический анализ и синтез информации; методами поиска, сбора и обработки, критического анализа и синтеза информации, методикой системного подхода для решения поставленных задач;- терминологией и навыками поиска необходимой информации, касающейся профессиональной деятельности при решении поставленных профессиональных задач;	+						+
2.	- навыками измерения электрических и неэлектрических величин, средствами обработки результатов измерений применительно к объектам профессиональной деятельности;				+		+	
3.	- навыками управления временем при выполнении конкретных задач, проектов, при достижении поставленных целей в сфере профессиональной деятельности.	+	+	+		+		+
4.	- навыками самостоятельного планирования траектории своего образовательного роста в сфере профессиональной деятельности	+						++

В результате прохождения ознакомительной практики студент должен овладеть следующими компетенциями и индикаторами их достижения

Код и наименование компетенции	Код и наименование индикатора достижения компетенции	Раздел 1	Раздел 2	Раздел 3	Раздел 4	Раздел 5	Раздел 6	Раздел 7
УК-1. Способен осуществлять поиск, критический анализ и синтез информации, применять системный подход для решения поставленных задач	УК-1.1 Анализирует задачу, выделяя ее базовые составляющие. Определяет, интерпретирует и ранжирует информацию, требуемую для решения поставленной задачи.	+	+			+		+
	УК-1.2 Осуществляет поиск информации для решения поставленной задачи по различным типам запросов.		+	+	+	+		+
УК-2. Способен определять круг задач в рамках поставленной цели и выбирать оптимальные способы их решения, исходя из действующих правовых норм, имеющихся ресурсов и ограничений	УК-2.2 В рамках поставленных задач определяет имеющиеся ресурсы и ограничения, действующие правовые нормы.		+		+		+	+
УК-6. Способен управлять своим временем, выстраивать и реализовывать траекторию саморазвития на основе принципов образования в течение всей жизни	УК-6.1 Использует инструменты и методы управления временем при выполнении конкретных задач, проектов, при достижении поставленных целей			+		+		+
	УК-6.2 Оценивает требования рынка труда и предложения образовательных услуг для выстраивания траектории собственного профессионального роста					+	+	
ОПК-5. Способен проводить измерения электрических и неэлектрических величин на объектах теплоэнергетики и теплотехники	ОПК-5.1 Знает средства измерения электрических и неэлектрических величин, методы измерения электрических и неэлектрических величин, методы обработки результатов измерений.		+				+	
	ОПК-5.2 Умеет проводить измерения электрических и неэлектрических величин, обрабатывать результаты измерений применительно к объектам профессиональной деятельности.						+	
	ОПК-5.3 Владеет навыками измерения электрических и неэлектрических величин, средствами обработки результатов измерений применительно к объектам профессиональной деятельности.						+	

8. ПРАКТИЧЕСКИЕ ЗАНЯТИЯ

Лекции и практические занятия проводятся в соответствии с содержанием ознакомительной практики.

9. САМОСТОЯТЕЛЬНАЯ РАБОТА

Самостоятельная работа проводится с целью освоения знаний и умений по ознакомительной практике и предусматривает:

- ознакомление и проработку рекомендованной литературы, работу с электронно-библиотечными системами;
- выполнение отчета по практике;
- подготовку к сдаче отчета по практике.

Планирование времени на самостоятельную работу, необходимого на выполнение отчета по прохождению практики, студентам надо осуществлять на весь период практики, предусматривая при этом регулярное повторение пройденного материала. Материал, полученный на практических занятиях, необходимо регулярно дополнять сведениями из литературных источников, представленных в рабочей программе. При работе с указанными

источниками рекомендуется составлять краткий конспект материала, с обязательным фиксированием библиографических данных источника. Внеаудиторная СРС направлена на поиск информации в ЭИОС и её использование при подготовке отчета по практике, проработке материала практических занятий, закреплении приобретенных знаний и умений для формирования навыков.

10. ОЦЕНОЧНЫЕ МАТЕРИАЛЫ

10.1 Перечень компетенций, этапы их формирования в процессе освоения программы. Показатели и критерии оценивания компетенций на разных этапах их формирования

Код и наименование компетенций	Код и наименование индикатора достижения компетенции	Этапы формирования компетенций	Показатели оценивания	В результате прохождения практики обучающийся должен:
<p>УК-1. Способен осуществлять поиск, критический анализ и синтез информации, применять системный подход для решения поставленных задач</p> <p>УК-2. Способен определять круг задач в рамках поставленной цели и выбирать оптимальные способы их решения, исходя из действующих правовых норм, имеющихся ресурсов и ограничений</p> <p>УК-6. Способен управлять своим временем, выстраивать и реализовывать траекторию саморазвития на основе принципов образования в</p>	<p>УК-1.1 Анализирует задачу, выделяя ее базовые составляющие. Определяет, интерпретирует и ранжирует информацию, требуемую для решения поставленной задачи.</p> <p>УК-1.2 Осуществляет поиск информации для решения поставленной задачи по различным типам запросов.</p> <p>УК-2.2 В рамках поставленных задач определяет имеющиеся ресурсы и ограничения, действующие правовые нормы.</p> <p>УК-6.1 Использует инструменты и методы управления временем при выполнении конкретных задач, проектов, при достижении</p>	Формирование знаний	Сформированность знаний (полнота, глубина, осознанность)	<p>Знать:</p> <ul style="list-style-type: none"> - особенности системного подхода для решения поставленных задач; методы представления информации с использованием информационных технологий; особенности поиска и изучения научно-технической информации, методы поиска, хранения, обработки и анализа информации из различных источников и баз данных; методы критического анализа и обобщение результатов анализа для решения поставленной задачи; - современное состояние и тенденции развития и совершенствования систем производства, транспортировки, распределения и потребления тепловой энергии в отечественной и зарубежной практике; принципы работы и виды оборудования, используемого для выработки необходимого вида и объёма энергоресурсов с учетом отечественного и зарубежного опыта их применения; - средства измерения электрических и неэлектрических величин, методы измерения электрических и неэлектрических величин, методы обработки результатов измерений - правовые нормативно-технические и организационные возможности и ограничения. - основные инструменты и методы управления временем, необходимые для решения поставленных задач.

<p>течение всей жизни</p> <p>ОПК-5. Способен проводить измерения электрических и неэлектрических величин на объектах теплоэнергетики и теплотехники</p>	<p>поставленных целей</p> <p>УК-6.2 Оценивает требования рынка труда и предложения образовательных услуг для выстраивания траектории собственного профессионального роста</p>			<p>- основные требования рынка труда, принципы самообразования и самовоспитания.</p>
	<p>ОПК-5.1 Знает средства измерения электрических и неэлектрических величин, методы измерения электрических и неэлектрических величин, методы обработки результатов измерений.</p> <p>ОПК-5.2 Умеет проводить измерения электрических и неэлектрических величин, обрабатывать результаты измерений применительно к объектам профессиональной деятельности.</p> <p>ОПК-5.3 Владеет навыками измерения электрических и неэлектрических величин, средствами обработки результатов измерений применительно к объектам профессиональной деятельности.</p>	<p>Формирование умений</p>	<p>Сформированность умений (прочность, последовательность, правильность, результативность, рефлексивность)</p>	<p>Уметь:</p> <ul style="list-style-type: none"> - применять системный подход для решения поставленных задач и осуществлять критический анализ и синтез информации; применять методики поиска, сбора, обработки информации, полученной из актуальных российских и зарубежных источников; - работать со справочной литературой, с ГОСТ, СНИП, СП, ПБ, РД, другой нормативной литературой и базами данных; - проводить измерения электрических и неэлектрических величин, обрабатывать результаты измерений применительно к объектам профессиональной деятельности; - планировать свое время при выполнении конкретных задач и достижении поставленных целей в ходе профессиональной деятельности; - сопоставлять возможности образовательных услуг с требованиями рынка труда в профессиональной деятельности.
		<p>Формирование навыков и (или) опыта деятельности</p>	<p>Сформированность навыков и (или) опыта деятельности (качественность, скорость, автоматизм, редуцированность действий)</p>	<p>Владеть:</p> <ul style="list-style-type: none"> - навыками системного подхода для решения поставленных задач и осуществлять критический анализ и синтез информации; методами поиска, сбора и обработки, критического анализа и синтеза информации, методикой системного подхода для решения поставленных задач;- терминологией и навыками поиска необходимой информации, касающейся профессиональной деятельности при решении поставленных профессиональных задач; - навыками измерения электрических и неэлектрических величин, средствами обработки результатов измерений

				применительно к объектам профессиональной деятельности; - навыками управления временем при выполнении конкретных задач, проектов, при достижении поставленных целей в сфере профессиональной деятельности. - навыками самостоятельного планирования траектории своего образовательного роста в сфере профессиональной деятельности.
--	--	--	--	---

10.2. Оценочные средства уровня формирования компетенций по практике

Цель контроля, вид контроля и условия достижения цели контроля

Цель контроля	Постановка задания	Вид контроля	Условие достижения цели контроля
Выявление уровня знаний, умений, овладения навыками	Вопросы ставятся в соответствии с алгоритмом действий, лежащих в основе знаний, умения, овладения навыками	Текущий Оценивание окончательных результатов	Цель контроля может быть достигнута только в ходе выполнения обучающимися соответствующих заданий, контрольных задач или

Шкала оценивания формирования компетенций по учебной практике при текущем контроле (в соответствии с календарным планом)

Код и наименование компетенции	Показатели текущего контроля	Уровень формирования индикатора достижения компетенции		
		высокий	пороговый	не освоена
УК-1. Способен осуществлять поиск, критический анализ и синтез информации, применять системный подход для решения поставленных задач. УК-2. Способен определять круг задач в рамках поставленной цели и выбирать оптимальные способы их решения, исходя из действующих правовых норм, имеющихся ресурсов и ограничений УК-6. Способен управлять своим временем, выстраивать и реализовывать траекторию саморазвития на основе принципов образования в течение всей жизни ОПК-5. Способен проводить измерения электрических и неэлектрических величин на объектах теплоэнергетики и теплотехники.	Работа на практических занятиях	Активная, с оценкой отлично, хорошо	С оценкой удовлетворительно	Не участвовал
	Уровень использования дополнительной литературы	Без помощи преподавателя	По указанию преподавателя	С помощью преподавателя

Шкала оценивания формирования компетенций при оценивании окончательных результатов прохождения практики

Оценивание окончательных результатов прохождения ознакомительной практики проводится во 2 семестре в форме защиты отчета по практике перед комиссией. Персональный состав комиссии утверждается решением заседания кафедры.

Защита отчета по практике состоит в докладе обучающегося (5-7 минут). В процессе защиты обучающийся кратко излагает основные результаты проделанной работы, выводы и рекомендации, структуру и анализ материалов, включаемых в отчет.

После доклада обучающемуся задаются вопросы.

После защиты отчета комиссия обсуждает результаты и большинством голосов выносит решение об оценке. По результатам ответов выставляются оценки:

- «отлично»;
- «хорошо»;
- «удовлетворительно»;
- «неудовлетворительно».

Критерии оценивания

Оценка «отлично» выставляется в случае, если студент демонстрирует полное соответствие знаний, умений, навыков приведенным в таблицах показателям, оперирует приобретенными знаниями, умениями, применяет их в ситуациях повышенной сложности.

Оценка «хорошо» выставляется в случае, если студент демонстрирует частичное соответствие знаний, умений, навыков приведенным в таблицах показателям: основные знания, умения освоены, но допускаются незначительные ошибки, неточности, затруднения при аналитических операциях, переносе знаний и умений на новые, нестандартные ситуации.

Оценка «удовлетворительно» выставляется в случае, если студент демонстрирует неполное соответствие знаний, умений, навыков приведенным в таблицах показателям: в ходе контрольных мероприятий студент показывает владение менее 50% приведенных показателей, допускаются значительные ошибки, проявляется отсутствие знаний, умений, навыков по ряду показателей, студент испытывает значительные затруднения при оперировании знаниями и умениями при их переносе на новые ситуации.

Оценка «неудовлетворительно» выставляется в случае, если студент демонстрирует полное отсутствие или явную недостаточность (менее 33%) знаний, умений, навыков в соответствии с планируемыми результатами обучения.

Код и наименование компетенций	Код и наименование индикатора достижения компетенции	Показатели оценки и результаты освоения РП	Уровень освоения индикатора достижения компетенции			
			высокий		пороговый	не освоена
			оценка «отлично»	оценка «хорошо»	оценка «удовлетворительно»	оценка «неудовлетворительно»
		1. Уровень усвоения материала, предусмотренного программой. 2. Уровень выполнения заданий, предусмотренных программой. 3. Уровень изложения (культура речи, аргументированность, уверенность). 4. Уровень использования справочной литературы. 5. Уровень раскрытия причинно-следственных связей. 6. Ответы на	Демонстрирует полное понимание проблемы. Речь грамотная, изложение уверенное, аргументированное. Все требования, предъявляемые к заданию выполнены	Демонстрирует частичное понимание проблемы. Большинство требований, предъявляемых к заданию выполнены.	Демонстрирует частичное понимание проблемы. В основном требования, предъявляемые к заданию, выполнены.	Демонстрирует небольшое понимание проблемы. Многие требования, предъявляемые к заданию не выполнены

		вопросы: полнота, аргументированность, убежденность. 7. Ответственное отношение к работе, стремление к достижению высоких результатов, готовность к дискуссии.				
<p>УК-1. Способен осуществлять поиск, критический анализ и синтез информации, применять системный подход для решения поставленных задач</p> <p>УК-2. Способен определять круг задач в рамках поставленной цели и выбирать оптимальные способы их решения, исходя из действующих правовых норм, имеющихся ресурсов и ограничений</p> <p>УК-6. Способен управлять своим временем, выстраивать и реализовывать траекторию саморазвития на основе принципов образования в течение всей жизни</p>	<p>УК-1.1 Анализирует задачу, выделяя ее базовые составляющие. Определяет, интерпретирует и ранжирует информацию, требуемую для решения поставленной задачи.</p> <p>УК-1.2 Осуществляет поиск информации для решения поставленной задачи по различным типам запросов.</p> <p>УК-2.2 В рамках поставленных задач определяет имеющиеся ресурсы и ограничения, действующие правовые нормы.</p> <p>УК-6.1 Использует инструменты и методы управления временем при выполнении конкретных задач, проектов, при достижении поставленных целей</p> <p>УК-6.2 Оценивает требования</p>	<p>Обучающийся должен</p> <p>Знать: - особенности системного подхода для решения поставленных задач; методы представления информации с использованием информационных технологий; особенности поиска и изучения научно-технической информации, методы поиска, хранения, обработки и анализа информации из различных источников и баз данных; методы критического анализа и обобщение результатов анализа для решения поставленной задачи; - современное состояние и тенденции развития и совершенствования систем производства, транспортировки, распределения и потребления тепловой энергии в отечественной и зарубежной практике; принципы работы и виды оборудования, используемого для выработки необходимого вида и объема энергоресурсов с учетом</p>	<p>Выполнение всех требований в полном объеме.</p> <p>Полные ответы на все вопросы при защите.</p> <p>Необходимые практические навыки работы с освоенным материалом сформированы в полном объеме</p>	<p>Выполнение всех требований в полном объеме.</p> <p>Ответы по существу на все вопросы при защите.</p> <p>Необходимые навыки работы с освоенным материалом сформированы частично в большем объеме</p>	<p>Выполнение в основном всех требований.</p> <p>Ответы по существу на большую часть вопросов при защите. Пробелы в знаниях не носят существенного характера</p> <p>Необходимые практические навыки работы с освоенным материалом сформированы частично</p>	<p>Выполнение не всех требований.</p> <p>Ответы при защите менее чем на половину заданных вопросов</p> <p>Необходимые практические навыки работы с освоенным материалом не сформированы</p>

<p>ОПК-5. Способен проводить измерения электрических и неэлектрических величин на объектах теплоэнергетики и теплотехники</p>	<p>рынка труда и предложения образовательных услуг для выстраивания траектории собственного профессионального роста</p> <p>ОПК-5.1 Знает средства измерения электрических и неэлектрических величин, методы измерения электрических и неэлектрических величин, методы обработки результатов измерений.</p> <p>ОПК-5.2 Умеет проводить измерения электрических и неэлектрических величин, обрабатывать результаты измерений применительно к объектам профессиональной деятельности.</p> <p>ОПК-5.3 Владеет навыками измерения электрических и неэлектрических величин, средствами обработки результатов измерений применительно к объектам профессиональной деятельности.</p>	<p>отечественного и зарубежного опыта их применения;</p> <ul style="list-style-type: none"> - средства измерения электрических и неэлектрических величин, методы измерения электрических и неэлектрических величин, методы обработки результатов измерений - правовые нормативно-технические и организационные возможности и ограничения. - основные инструменты и методы управления временем, необходимые для решения поставленных задач. - основные требования рынка труда, принципы самообразования и самовоспитания. <p>Уметь:</p> <ul style="list-style-type: none"> - применять системный подход для решения поставленных задач и осуществлять критический анализ и синтез информации; применять методики поиска, сбора, обработки информации, полученной из актуальных российских и зарубежных источников; - работать со справочной литературой, с ГОСТ, СНИП, СП, ПБ, РД, другой нормативной литературой и базами данных; - проводить измерения электрических и неэлектрических величин, 				
--	---	---	--	--	--	--

		<p>обрабатывать результаты измерений применительно к объектам профессиональной деятельности;</p> <ul style="list-style-type: none">- планировать свое время при выполнении конкретных задач и достижении поставленных целей в ходе профессиональной деятельности;- сопоставлять возможности образовательных услуг с требованиями рынка труда в профессиональной деятельности. <p>Владеть:</p> <ul style="list-style-type: none">- навыками системного подхода для решения поставленных задач и осуществлять критический анализ и синтез информации; методами поиска, сбора и обработки, критического анализа и синтеза информации, методикой системного подхода для решения поставленных задач;- терминологией и навыками поиска необходимой информации, касающейся профессиональной деятельности при решении поставленных профессиональных задач;- навыками измерения электрических и неэлектрических величин, средствами обработки результатов измерений				
--	--	---	--	--	--	--

		применительно к объектам профессиональной деятельности; - навыками управления временем при выполнении конкретных задач, проектов, при достижении поставленных целей в сфере профессиональной деятельности. - навыками самостоятельного планирования траектории своего образовательного роста в сфере профессиональной деятельности				
--	--	--	--	--	--	--

10.3. Оценочные материалы для текущего контроля

Ниже представлены примеры вопросов и заданий к защите отчета по практике для оценивания промежуточных и окончательных результатов получения навыков практической подготовки в ходе прохождения ознакомительной практики во 2 семестре. Полный текст всех вопросов и заданий к защите отчета приведен в Приложении 2.

Примеры вопросов и заданий к защите отчета по практике

1. Структура библиотечной системы Новомосковского института РХТУ им. Д.И. Менделеева;
2. Электронные библиотечные системы. Организация работы с ними.
3. Структура предприятия (по выбору руководителя практики);
4. Тепловая схема подразделения предприятия (по выбору руководителя практики)
5. Опишите применение нагнетателей в тепловых схемах подразделения предприятия (по выбору руководителя практики).
6. Опишите применение тепловых двигателей в тепловых схемах подразделения предприятия (по выбору руководителя практики).
7. Опишите теплообменное оборудование, применяемое в тепловых схемах подразделения предприятия (по выбору руководителя практики).

10.4. Методические материалы, определяющие процедуры оценивания знаний, умений, навыков, характеризующих этапы формирования компетенций

Применение современных оценочных средств рекомендуется обеспечивать через эталонные квалиметрические процедуры, обеспечивающие количественные и качественные оценки, их достоверность и сопоставимость.

При создании фонда оценочных средств принимается во внимание ряд факторов:

- дидактическая взаимосвязь между результатами образования и компетенциями (индикаторами их достижения), различия между понятиями «результаты образования» и «уровень сформированности компетенций» (уровень сформированности индикатора достижения компетенции) (результаты образования определяются преподавателем, а компетенции приобретаются и проявляются в процессе деятельности);
- компетенции (индикаторы их достижения) формируются и развиваются не только через усвоение содержания образовательных программ, но и образовательной средой вуза, используемыми образовательными технологиями;
- при оценивании уровня сформированности компетенций обучающихся через индикаторы их достижения должны создаваться условия максимального приближения к будущей профессиональной практике; кроме преподавателей дисциплины в качестве внешних экспертов могут использоваться работодатели, обучающиеся выпускных курсов вуза, преподаватели смежных дисциплин и др.;
- помимо индивидуальных оценок должны использоваться групповое оценивание и взаимооценки: рецензирование обучающимися работ друг друга; оппонирование обучающимися проектов, дипломных, исследовательских работ и др., экспертные оценки группами из обучающихся, преподавателей и работодателей и др.;

- по итогам оценивания следует проводить анализ достижений, подчеркивая, как положительные, так и отрицательные индивидуальные и групповые результаты, обозначая пути дальнейшего развития.

Виды и формы контроля, способы оценивания результатов обучения

К *видам* контроля можно отнести устный, письменный контроль. Каждый из данных видов контроля выделяется по способу выявления формируемых компетенций: в процессе беседы преподавателя и обучающегося; в процессе создания и проверки письменных материалов; путем использования компьютерных программ, приборов, установок.

Устные формы контроля.

Зачет с оценкой представляет собой форму периодической отчетности обучающегося, определяемую учебным планом. Зачет служит формой проверки качества выполнения обучающимися успешного прохождения практики и выполнения в процессе практики всех учебных поручений в соответствии с утвержденной программой. Оценка, выставляемая за зачет количественного типа (т.н. дифференцированный зачет с выставлением отметки по шкале порядка – «отлично», «хорошо» и т.д.). Зачет с оценкой призван выявить уровень, прочность и систематичность полученных им теоретических и практических знаний, приобретения навыков самостоятельной работы, развития творческого мышления, умение синтезировать полученные знания и применять их в решении практических задач.

Письменные формы контроля.

Отчет по практике является специфической формой письменных работ, позволяющей обучающемуся обобщить свои знания, умения и навыки, приобретенные за время прохождения практики. Отчет по практике составляется индивидуально. Объем отчетов может составлять 20–30 с., структура отчета близка к структуре курсовой работы. При этом помимо перечисленных выше умений и навыков, приобретаемых при выполнении курсовой работы, могут контролироваться следующие компетенции: способность работать самостоятельно и в составе команды; готовность к сотрудничеству, толерантность; способность организовать работу исполнителей; способность к принятию управленческих решений; способность к профессиональной и социальной адаптации; способность понимать и анализировать социальные, экономические и экологические последствия своей профессиональной деятельности; владение навыками здорового образа жизни и физической культурой. Цель подготовки отчета – осознать и зафиксировать профессиональные и социально-личностные компетенции, приобретенные обучающимся в результате освоения теоретических курсов и полученные им при прохождении практики.

11. ФОРМЫ ОТЧЁТНОСТИ ПО ПРАКТИКЕ

Для оценивания результатов обучения в виде знаний текущий контроль организуется в формах устного опроса (фронтальной беседы, индивидуального опроса, докладов).

Для оценивания результатов обучения в виде умений и навыков (владений) текущий контроль организуется в формах устного опроса.

Устный опрос проводится на каждом практическом занятии. Он предназначен для оперативного контроля восприятия обучающимся изучаемого материала. Обучающиеся отвечают на вопросы, заданные преподавателем, по ранее рассмотренному учебному материалу. Общее время на устный опрос на практическом занятии не превышает 6 мин.

Для оценивания устного опроса используются следующие критерии.

Если обучающийся отвечает на заданный вопрос (ы), значит рассматриваемый материал освоен на уровне знаний.

Если обучающийся не отвечает на заданный вопрос (ы), материал рассматривается заново в другом подходе и затем снова контролируется его восприятие.

Отдельно оцениваются личностные качества студента (аккуратность, исполнительность, инициативность) оформление отчета по практике.

На завершающем этапе ознакомительной практики обучающийся составляет письменный отчет. Отчет составляется индивидуально каждым обучающимся и является основным документом, характеризующим работу обучающегося во время практики.

Обобщенный опыт, полученный в результате прохождения ознакомительной практики, обучающийся в установленные сроки показывает в виде отчета по практике руководителю практики от института, который предварительно оценивает отчет, дает письменный отзыв о работе и заверяет свою подпись в установленном порядке.

После проверки отчета обучающийся должен защитить отчет. Основанием для допуска к защите является полностью оформленный отчет и наличие положительного отзыва.

Результаты прохождения практической подготовки при проведении практики оцениваются комиссией, создаваемой заведующим выпускающей кафедрой, из числа преподавателей кафедры.

Дата и время защиты устанавливается руководителем практики от ВУЗа из числа профессорско-преподавательского состава.

Защита отчета состоит в докладе обучающегося (5-7 минут). В процессе защиты обучающийся кратко излагает основные результаты проделанной работы, выводы и рекомендации, структуру и анализ материалов, включаемых в отчет.

После доклада обучающемуся задаются вопросы. Вопросы могут задавать все члены комиссии.

В результате защиты обучающийся получает зачёт с оценкой. При постановке оценки учитываются сроки представления отчета к защите, содержание и качество оформления отчета, степень участия обучающегося в работе организации, достижение целей и задач практики, учебная и трудовая дисциплина, отзывы руководителей практики от организации и кафедры, доклад обучающегося и ответы на вопросы.

Требования к содержанию отчета по практике.

Отчет о прохождении практики включает следующие элементы:

- титульный лист;
- лист индивидуального задания;
- рабочий график (план) проведения практики
- содержание;
- введение;
- описание объектов практической работы;
- описание методов практической работы;
- описание результатов практической работы;
- заключение;
- список использованных источников;
- приложения (при наличии).

Отчет о прохождении практики предоставляется в течение недели после окончания практики.

Обучающийся, не выполнивший программу практики или получивший отрицательную оценку, направляется для прохождения практики повторно в индивидуальном порядке, либо представляется к отчислению, т.к. неудовлетворительные результаты промежуточной аттестации по практике или непрохождение промежуточной аттестации по практике при отсутствии уважительных причин признаются академической задолженностью.

Требования к оформлению отчета по практике.

Отчет должен быть выполнен в соответствии со стандартом предприятия, принятым в ВУЗе.

12. МЕТОДИЧЕСКИЕ УКАЗАНИЯ ДЛЯ ОБУЧАЮЩИХСЯ ПО ПРОХОЖДЕНИЮ ОЗНАКОМИТЕЛЬНОЙ ПРАКТИКИ И ОРГАНИЗАЦИИ САМОСТОЯТЕЛЬНОЙ РАБОТЫ

Ознакомительная практика предполагает проведение текущего контроля и оценивание окончательных результатов прохождения практики.

Перед прохождением практики обучающимся необходимо ознакомиться:

- с содержанием рабочей программы практики;
- с целями и задачами практики, её связями с другими дисциплинами образовательной программы;
- методическими разработками по практике, имеющимися в электронно-образовательной среде ВУЗа;
- с графиком прохождения практики, расписанием консультаций руководителя практики от ВУЗа.

Индивидуальная работа обучающегося предполагает работу при сборе материала на предприятиях, составлении реферата и отчета по практике; поиск информации в Интернет; подготовку к защите отчета по практике.

Обучающийся в период прохождения практики:

- полностью выполняет задания, предусмотренные программой практики;
- при изменении базы практики, иных изменениях в период прохождения практики ставит в известность руководителя практикой;
- соблюдает действующие на базе практики правила внутреннего трудового распорядка;
- соблюдает нормы техники безопасности / охраны труда и правила пожарной безопасности;
- проводит информационно-разъяснительную работу во время прохождения практики с представителями организации, желающими поступать в университет;
- оформляет текущие записи;
- составляет и предоставляет руководителю отчет о выполнении программы практики.

Руководитель практики от ВУЗа:

- составляет календарный план и рабочую программу прохождения практики, согласовывает их с руководителем практики от предприятия;
- обеспечивает прохождение практики и руководит работой обучающихся, предусмотренной программой практики, в том числе, практические занятия;
- рекомендует основную и дополнительную литературу;
- проводит индивидуальные консультации, как форму текущего контроля;
- проверяет отчеты обучающихся о прохождении практики;
- дает отзыв и заключение о прохождении практики;
- осуществляет промежуточную аттестацию.

Методические рекомендации по выполнению различных форм самостоятельной работы

Самостоятельная работа обучающихся включает в себя выполнение различного рода заданий, которые ориентированы на более глубокое усвоение материала. К выполнению заданий для самостоятельной работы

предъявляются следующие требования: задания должны исполняться самостоятельно и представляться в установленный срок, а также соответствовать установленным требованиям по оформлению.

Обучающимся следует:

- руководствоваться планом практики, определенным рабочей программой;
- выполнять все плановые задания, выдаваемые руководителем практики для самостоятельного выполнения, и разбирать на консультациях неясные вопросы;
- использовать при подготовке нормативные документы ВУЗа.

Методические рекомендации по подготовке доклада при защите отчета по практике.

Одной из форм самостоятельной работы обучающегося является подготовка доклада. Цель – развитие у обучающихся навыков аналитической работы с литературой, анализа дискуссионных позиций, аргументации собственных взглядов.

Подготовка докладов также развивает творческий потенциал обучающихся. Доклад готовится под руководством руководителя практики.

Рекомендации обучающемуся:

- перед началом работы по написанию доклада согласовать с руководителем структуру, литературу, а также обсудить ключевые вопросы, которые следует раскрыть;
- затем представить доклад руководителю в письменной форме;
- в итоге выступить с 5–7-минутной презентацией своего доклада, ответить на вопросы комиссии.

Выступающий должен хорошо знать материал по теме выступления, быстро и свободно ориентироваться в нём. Недопустимо читать текст (с листа или презентации) или повторять то же, что показано на слайде. Речь докладчика должна быть четкой, умеренного темпа. Во время выступления разрешается держать в руках тезисы выступления, в которые можно заглядывать. При этом докладчик должен иметь зрительный контакт с аудиторией. После выступления нужно оперативно и по существу отвечать на вопросы комиссии.

Общая оценка за доклад учитывает содержание доклада, его презентацию, а также ответы на вопросы.

Методические рекомендации по подготовке компьютерных презентаций для защиты отчета.

Мультимедийные презентации – это сочетание разнообразных средств представления информации, объединенных в единую структуру. Чередуя или комбинируя текст, графику, видео и звуковой ряд позволяют донести информацию в максимально наглядной и легко воспринимаемой форме, акцентировать внимание на значимых моментах излагаемой информации, создавать наглядные эффектные образы в виде схем, диаграмм, графических композиций и т.п. Презентации обеспечивают комплексное восприятие материала, позволяют изменять скорость подачи материала, облегчают показ фотографий, рисунков, графиков, карт, архивных или труднодоступных материалов. Кроме того, при использовании анимации и вставок видеофрагментов возможно продемонстрировать динамичные процессы. Преимущество мультимедийных презентаций – проигрывание аудиофайлов, что обеспечивает эффективность восприятия информации.

Вначале производится разработка структуры компьютерной презентации. Обучающийся составляет варианты сценария представления результатов собственной деятельности и выбирает наиболее подходящий. Затем создается выбранный вариант в компьютерном редакторе презентаций. После производится согласование презентации с преподавателем и репетиция доклада.

Для нужд компьютерной презентации необходимы компьютер, переносной экран и проектор.

Общие требования к презентации. Презентация должна содержать титульный и конечный слайды. Структура презентации включает план, основную и резюмирующую части. Каждый слайд должен быть логически связан с предыдущим и последующим. Слайды должны содержать минимум текста (на каждом не более 10 строк). Наряду с сопровождающим текстом, необходимо использовать графический материал (рисунки, фотографии, схемы), что позволит разнообразить представляемый материал и обогатить доклад. Презентация может сопровождаться анимацией, что позволит повысить эффективность представления доклада, но акцент только на анимацию недопустим, т.к. злоупотребление ею может привести к потере контакта со слушателями. Время выступления должно быть соотносено с количеством слайдов из расчёта, что презентация из 10–15 слайдов требует для выступления около 7–10 минут.

Методические рекомендации по подготовке к защите отчета по практике.

Прохождение практики завершается промежуточной аттестацией – сдачей зачета. Зачет является формой итогового контроля знаний и умений, полученных в ходе практики и в процессе самостоятельной работы.

В период подготовки к зачету обучающиеся вновь обращаются к пройденному учебному материалу. При этом они не только скрепляют полученные знания, но и получают новые. Подготовка обучающегося к зачету включает в себя три этапа: 1) самостоятельная работа в ходе практики; 2) непосредственная подготовка в дни, предшествующие зачету; 3) подготовка к ответу на вопросы, содержащиеся в зачетных заданиях.

Литература для подготовки к зачету рекомендуется преподавателем и указана в рабочей программе. Для полноты учебной информации и ее сравнения лучше использовать не менее двух учебников, учебных пособий. Обучающийся вправе сам придерживаться любой из представленных в учебниках точек зрения по спорной проблеме (в том числе отличной от преподавателя), но при условии достаточной аргументации.

Зачет по практике принимается утвержденной комиссией по вопросам / заданиям, охватывающим, как правило, материал практической работы. По окончании ответа члены комиссии могут задать обучающемуся дополнительные и уточняющие вопросы. Результаты зачёта объявляются обучающемуся после окончания защиты отчёта в день сдачи.

Методические рекомендации по работе с литературой.

Любая форма самостоятельной работы обучающегося начинается с изучения соответствующей литературы как в библиотеке / электронно-библиотечной системе, так и дома. К каждой теме учебной дисциплины подобрана основная и дополнительная литература. Основная литература – это учебники и учебные пособия. Дополнительная литература – монографии, сборники научных трудов, журнальные и газетные статьи, различные справочники, энциклопедии, интернет ресурсы.

Выбранную монографию или статью целесообразно внимательно просмотреть. В книгах следует ознакомиться с оглавлением и научно-справочным аппаратом, прочитать аннотацию и предисловие. Целесообразно пролистать, рассмотреть иллюстрации, таблицы, диаграммы, приложения. Такое ознакомление позволит узнать, какие главы следует читать внимательно, а какие прочитать быстро. В книге или журнале, принадлежащих обучающемуся, ключевые позиции можно выделять маркером или делать пометки на полях. При работе с электронным документом также следует выделять важную информацию. Если книга или журнал не являются собственностью обучающегося, то целесообразно записывать номера страниц, которые привлекли внимание. Позже следует возвратиться к ним, перечитать или переписать нужную информацию. Физическое действие по записыванию помогает прочно заложить данную информацию в «банк памяти».

Выделяются следующие виды записей при работе с литературой. Конспект – краткая схематическая запись основного содержания научной работы. Целью является не переписывание произведения, а выявление его логики, системы доказательств, основных выводов. Хороший конспект должен сочетать полноту изложения с краткостью. Цитата – точное воспроизведение текста. Заключается в кавычки. Точно указывается страница источника. Тезисы – концентрированное изложение основных положений прочитанного материала. Аннотация – очень краткое изложение содержания прочитанной работы. Резюме – наиболее общие выводы и положения работы, ее концептуальные итоги. Записи в той или иной форме не только способствуют пониманию и усвоению изучаемого материала, но и помогают вырабатывать навыки ясного изложения в письменной форме тех или иных теоретических вопросов.

По всем вопросам прохождения практики обучающийся может обращаться к руководителю практики от ВУЗа на консультациях; к заведующему кафедрой – в часы приёма, а также по электронной почте.

12.1. Методические рекомендации по обучению лиц с ограниченными возможностями здоровья и инвалидов

Профессорско-преподавательский состав знакомится с психолого-физиологическими особенностями обучающихся инвалидов и лиц с ограниченными возможностями здоровья, индивидуальными программами реабилитации инвалидов (при наличии). При необходимости осуществляется дополнительная поддержка преподавания психологами, социальными работниками, прошедшими подготовку ассистентами.

Предполагается использовать социально-активные и рефлексивные методы обучения, технологии социокультурной реабилитации с целью оказания помощи в установлении полноценных межличностных отношений с другими обучающимися, создании комфортного психологического климата в студенческой группе. Подбор и разработка учебных материалов производится с учетом предоставления материала в различных формах: аудиальной, визуальной, с использованием специальных технических средств и информационных систем.

Освоение дисциплины лицами с ОВЗ осуществляется с использованием средств обучения общего и специального назначения (персонального и коллективного использования).

Для студентов с ОВЗ предусматривается доступная форма предоставления заданий оценочных средств, а именно:

- в печатной или электронной форме (для лиц с нарушениями опорно-двигательного аппарата);
- в печатной форме или электронной форме с увеличенным шрифтом и контрастностью (для лиц с нарушениями слуха, речи, зрения);
- методом чтения ассистентом задания вслух (для лиц с нарушениями зрения).

Студентам с инвалидностью увеличивается время на подготовку ответов на контрольные вопросы. Для таких студентов предусматривается доступная форма предоставления ответов на задания, а именно:

- письменно на бумаге или набором ответов на компьютере (для лиц с нарушениями слуха, речи);
- выбором ответа из возможных вариантов при тестировании с использованием услуг ассистента (для лиц с нарушениями опорно-двигательного аппарата);
- устно (для лиц с нарушениями зрения, опорно-двигательного аппарата).

При необходимости для обучающихся с инвалидностью процедура оценивания результатов обучения может проводиться в несколько этапов.

13. УЧЕБНО-МЕТОДИЧЕСКОЕ И ИНФОРМАЦИОННОЕ ОБЕСПЕЧЕНИЕ ПРАКТИКИ

13.1. Перечень основной и дополнительной литературы, необходимой для осуществления образовательного процесса

Основная литература	Режим доступа	Обеспеченность
Основная литература		
1. Основы конструирования и расчета химической аппаратуры [Текст]: справочник / А.А. Лашинский, А.Р. Толчинский. - 3-е изд., стереотип. - М.: Альянс, 2008. - 752 с.	Библиотека НИ РХТУ	да
2. Костюк А.Г. Паровые и газовые турбины для электростанций [Электронный ресурс]: учебник / Костюк А.Г., В.В. Фролов, Булкин А.Е. [и др.]. — Электрон.дан. — М.: Издательский дом МЭИ, 2015. — 557 с.	ЭБС «ЛАНЬ». Режим доступа: http://e.lanbook.com/books/element.php?p11_id=72260	да
3. Копылов А.С. Водоподготовка в энергетике: Учебное пособие для вузов / А.С. Копылов, В.М. Лавыгин, В.Ф. Очков. – М.: Издательский дом МЭИ, 2006. – 309с.	Библиотека НИ РХТУ	да
Дополнительная литература		
1. Тарасюк, В.М. Эксплуатация котлов: Практическое пособие для операторов котельной. [Электронный ресурс] — Электрон.дан. — М.: ЭНАС, 2012. — 272 с.	ЭБС «ЛАНЬ». Режим доступа: http://e.lanbook.com/book/38560	да
2. Зайцев Н.А., Золотарёва В.Е. Водоподготовка и водный режим энергоустановок. Физико-химические основы водоподготовки. Водные режимы при работе энергетических установок. Учебно-методическое пособие. Часть 1. – Новомосковск, РИЦ НИ РХТУ, 2011. – 84с.	Библиотека НИ РХТУ	да
3. Зайцев Н.А., Золотарёва В.Е. Водоподготовка и водный режим энергоустановок. Физико-химические основы водоподготовки. Водные режимы при работе энергетических установок. Учебно-методическое пособие. Часть 2. – Новомосковск, РИЦ НИ РХТУ, 2012. – 153с.	Библиотека НИ РХТУ	да
4. Теплоэнергетика и теплотехника: Справочная серия: В 4 кн. Кн. 3. Тепловые и атомные электростанции: Справочник / Под общ.ред. А.В. Клименко, В.М. Зорина.– М.: Издательский дом МЭИ, 2007. – 648 с.	ЭБС «ЛАНЬ». Режим доступа: http://e.lanbook.com/book/72302	да
5. Красник, В.В. Правила технической эксплуатации тепловых энергоустановок в вопросах и ответах для изучения и подготовки к проверке знаний. [Электронный ресурс] — Электрон.дан. — М.: ЭНАС, 2012. — 160 с.	ЭБС «ЛАНЬ». Режим доступа: http://e.lanbook.com/book/38537	да

13.2. Информационные, информационно-образовательные ресурсы и профессиональные базы данных

При освоении практики обучающиеся должны использовать информационные и информационно-образовательные ресурсы следующих порталов и сайтов:

1. Электронно-библиотечная система издательства «Лань». Договор № 33.03-Р-3.1-3824/2021 от 26.09.2021г. ИКЗ: 21 1 7707072637 770701001 0020 000 0000 244. Договор № 33.03-Р-3.1-3825/2021 от 26.09.2021г. ИКЗ: 21 1 7707072637 770701001 0020 000 0000 244. Срок действия с 26.09.2021г. по 25.09.2022- <https://e.lanbook.com/>
2. Образовательная платформа «ЮРАЙТ» Договор 33.03-Л-3.1-4377/2022 от 16.03.2022г., срок действия с 16.03.2022г. по 15.03.2023г. Доступ только для зарегистрированных пользователей - <https://urait.ru/>
3. ЭБС «Консультант студента «ООО «Политехресурс» Договор № 33.03-Р-3.1-4375/2022 на оказание услуг по предоставлению доступа к образовательной платформе ИКЗ 221770707263777070100100120015811244 от 16.03.2022г. Срок действия с 16.03.2022г. по 15.03.2023 г.) - <https://www.studentlibrary.ru/>
4. Научная электронная библиотека «КиберЛенинка» - <https://cyberleninka.ru/>
5. Научная электронная библиотека eLIBRARY.RU - <https://elibrary.ru/>
6. Портал по теплоснабжению РосТепло.ру <https://www.rosteplo.ru>
7. Электронный журнал «Новости теплоснабжения» <https://www.rosteplo.ru/nt>
8. Система федеральных образовательных порталов. Система открытого образования. Консалтинговый центр ИОС ОО РФ [Электронный ресурс] – Режим доступа: <http://www.openet.ru> (дата обращения 11.06.2022)
9. Информационная система «Единое окно доступа к образовательным ресурсам». URL: <http://window.edu.ru> (дата обращения 11.06.2022)

10. Библиотека Новомосковского института (филиала) РХТУ им. Д.И. Менделеева URL: https://irbis.nirhtu.ru/ISAPI/irbis64r_opak72/cgiirbis.64.dll?C21COM=F&I21DBN=IBIS&P21DBN=IBIS (дата обращения 11.06.2022)

11. Система поддержки учебных курсов НИ РХТУ. Кафедра Промышленная теплоэнергетика Направление подготовки Теплоэнергетика и теплотехника URL: <https://moodle.nirhtu.ru/course/index.php?categoryid=15> (дата обращения 11.06.2022)

12. Кафедра «Промышленная теплоэнергетика» / Официальный сайт НИ РХТУ им. Д.И. Менделеева. Режим доступа: <http://www.nirhtu.ru/faculties/energy-mechanic/pte.html>

Программное обеспечение

1. Операционная система - MS Windows 7, бессрочная лицензия в рамках подписки Azure Dev Tools for Teaching (бывший Microsoft Imagine Premium (бывший DreamSpark - [The Novomoskovsk university \(the branch\) - EMDEPT - DreamSpark Premium](http://e5.onthehub.com/WebStore/Welcome.aspx?vsro=8&ws=9f5a10ad-c98b-e011-969d-0030487d8897) <http://e5.onthehub.com/WebStore/Welcome.aspx?vsro=8&ws=9f5a10ad-c98b-e011-969d-0030487d8897>. Номер учетной записи e5: 100039214))

2. MS Word, MS Excel, MS PowerPoint из пакета MS Office 365A1 распространяется под лицензией в рамках подписки Azure Dev Tools for Teaching (бывший Microsoft Imagine Premium (бывший DreamSpark - [The Novomoskovsk university \(the branch\) - EMDEPT - DreamSpark Premium](http://e5.onthehub.com/WebStore/Welcome.aspx?vsro=8&ws=9f5a10ad-c98b-e011-969d-0030487d8897) <http://e5.onthehub.com/WebStore/Welcome.aspx?vsro=8&ws=9f5a10ad-c98b-e011-969d-0030487d8897>. Номер учетной записи e5: 100039214))

3. Архиватор 7zip (распространяется под лицензией GNU LGPL license)

4. Adobe Acrobat Reader - ПО [Acrobat Reader DC](https://acrobat.adobe.com/ru/ru/acrobat/pdf-reader/volume-distribution.html) и мобильное приложение Acrobat Reader являются бесплатными и доступны для корпоративного распространения (<https://acrobat.adobe.com/ru/ru/acrobat/pdf-reader/volume-distribution.html>).

5. Браузер Mozilla FireFox (распространяется под лицензией Mozilla Public License 2.0 (MPL))

14. МАТЕРИАЛЬНО-ТЕХНИЧЕСКОЕ ОБЕСПЕЧЕНИЕ ДИСЦИПЛИНЫ

Учебные аудитории для проведения занятий лекционного типа, занятий семинарского типа, групповых и индивидуальных консультаций, текущего контроля и промежуточной аттестации, а также помещения для самостоятельной работы обучающихся, оснащенные компьютерной техникой с возможностью подключения к сети «Интернет» и обеспеченные доступом в электронную информационно-образовательную среду Института, помещения для хранения и профилактического обслуживания учебного оборудования

Наименование специальных помещений	Оснащенность специальных помещений
Аудитория для проведения занятий лекционного типа, занятий семинарского типа, аудитория 305 «Лаборатория тепловых двигателей» учебный корпус №1 (ул. Трудовые резервы/Комсомольская, 29/19)	Комплекты учебной мебели, меловая доска, наглядные пособия, плакаты к лабораторным работам, персональный компьютер, мультимедийное оборудование. ПК 1 шт., проекционный экран 1 шт. Количество посадочных мест -20.
Аудитория для проведения занятий семинарского типа, аудитория 302 «Лаборатория воды и топлива» учебный корпус №1 (ул. Трудовые резервы/Комсомольская, 29/19)	Комплекты учебной мебели, меловая доска, наглядные пособия, плакаты к лабораторным работам. Количество посадочных мест -20.
Аудитории для групповых и индивидуальных консультаций, текущего контроля и промежуточной аттестации, аудитория 305 «Лаборатория тепловых двигателей» учебный корпус №1 (ул. Трудовые резервы/Комсомольская, 29/19)	Комплекты учебной мебели, меловая доска, наглядные пособия, плакаты к лабораторным работам, персональный компьютер, мультимедийное оборудование. ПК 1 шт., проекционный экран 1 шт. Количество посадочных мест -20.
Помещение для самостоятельной работы обучающихся, аудитория 306 «Компьютерный класс» учебный корпус №1 (ул. Трудовые резервы/Комсомольская, 29/19)	Комплекты учебной мебели, меловая доска, персональные компьютеры с возможностью подключения к сети «Интернет» и обеспеченные доступом в электронную информационно-образовательную среду, комплект мультимедийного оборудования. Оборудование: Персональный компьютер 12 шт., жидкокристаллический монитор 11 шт., МФУ 2 шт., проектор 1 шт., проекционный экран 1шт. Количество посадочных мест -20.

Для инвалидов и лиц с ограниченными возможностями здоровья при необходимости имеется возможность проведения лекционных занятий и занятий семинарского типа на 1-ом этаже учебного корпуса. Возле входных дверей в учебный корпус установлен звонок в дежурную сотруднику. Предусмотрены широкие дверные проемы. Имеются специализированные кабинеты для самостоятельной и индивидуальной работы, оснащенные ПК. По ряду тем предусмотрены виртуальные занятия, в том числе с использованием презентаций и выполнением требуемого объема работ в режиме удаленного доступа.

Технические средства обучения, служащие для предоставления учебной информации большой аудитории

ПК: процессор N3050 с тактовой частотой 1.6 ГГц, оперативной памятью 2 Гб, SSD 60Гб, с возможностью просмотра видеоматериалов и презентаций, с неограниченным доступом в Интернет, к ЭБС, электронным образовательным и информационным ресурсам, базе данных электронного каталога Института, системе управления учебными курсами Moodle, учебно-методическим материалам.

Проектор, экран

Печатные и электронные образовательные и информационные ресурсы:

Информационно-методические материалы: учебные пособия по дисциплине; раздаточный материал к разделам лекционного курса;

Электронные образовательные ресурсы: учебно-методические разработки в электронном виде; справочные материалы в печатном и электронном виде; кафедральная библиотека электронных изданий

Учебно-наглядные пособия:

Комплекты плакатов к лабораторным работам; наглядные пособия для практических занятий.

АННОТАЦИЯ**программы практики**

Учебная практика. Ознакомительная практика

1. Общая трудоемкость (з.е./ час): 3 / 108. Контактная работа 6,3 часов, из них: лекции 2 часа, практические занятия 4 часа. Самостоятельная работа студента 98 часов. Форма промежуточного контроля: 4 семестр – зачет с оценкой. При заочной форме обучения практика проходит на 2 курсе в 4 семестре.

2. Вид практики. Способы и формы её проведения

Вид практики – учебная практика.

Тип учебной практики – ознакомительная практика.

Способы проведения практики: стационарная.

Формы проведения практики: дискретно – по периодам проведения практики – путём чередования в календарном учебном графике периодов учебного времени для проведения практик с периодами учебного времени для проведения теоретических занятий.

Место проведения практики - Новомосковский институт РХТУ им. Д.И. Менделеева, кафедра «Промышленная теплоэнергетика» (ПТЭ), промышленные предприятия и организации Тульской и Московской областей.

3. Цели прохождения практики

Целью ознакомительной практики является ознакомление обучающихся с профессиональной деятельностью в области промышленной теплоэнергетики, закрепление теоретических знаний и практических умений, полученных в рамках предметов, читаемых обучающимся на первом курсе и приобретение ими практических навыков для решения задач в области промышленной теплоэнергетики.

Задачи ознакомительной практики:

- приобретение первоначальных знаний об основных функциях и направлениях деятельности бакалавра по направлению подготовки 13.03.01 «Теплоэнергетика и теплотехника», направленность «Промышленная теплоэнергетика»;
- приобретение знаний об аналитических умениях в сфере профессиональной деятельности;
- привитие навыков обобщения результатов анализа, оценки мероприятий по совершенствованию организации профессиональной деятельности;
- приобретение знаний об изучение методов поиска необходимой информации;
- приобретение знаний о возможностях электронных библиотечных ресурсов;
- формирование навыков по контролю соблюдения технологической дисциплины;
- приобретение знаний и формирование навыков по контролю соблюдения норм расхода топлива и всех видов энергии;
- ознакомление с основным оборудованием и технологическими процессами, необходимыми при производстве тепловой энергии.

4 Содержание дисциплины

№ раздела	Наименование раздела практики	Содержание раздела
1	Инструктаж по программе ознакомительной практики, подготовке отчета и процедуре защиты.	Руководитель практики проводит инструктаж по программе практики: - знакомит с программой практики, с её целями и задачами; - знакомит с порядком подготовки и защиты отчета по практике; - знакомит с критериями оценивания уровня полученных первичных профессиональных умений и навыков.
2	Ознакомление с библиотечной системой ВУЗа и электронными библиотечными ресурсами, современным лабораторным оборудованием, стендами учебных и научных исследований	Руководитель практики проводит экскурсию по лабораториям кафедры; проводит ознакомление обучающихся с библиотечной системой Новомосковского института РХТУ им. Д.И. Менделеева и электронными библиотечными ресурсами, в том числе помогает обучающимся пройти регистрацию в этих системах, объясняет, как вести поиск необходимой литературы и её использовать
3	Основные инструменты и методы управления временем, необходимые для решения конкретных задач и достижения поставленных целей в ходе профессиональной деятельности	Что такое тайм-менеджмент? Основные принципы управления временем: приоритизация, планирование, структурирование. Основные методы организации управления временем.

4	Изучение правил охраны труда и внутреннего распорядка, действующих на промышленных предприятиях и в организациях.	Общие требования безопасности. Требования безопасности перед началом работ. Требования безопасности во время работы. Требования безопасности к организации режима труда и отдыха. Требования безопасности в аварийных ситуациях. Требования безопасности по окончании работы. Изучение особенностей организации учебного процесса Новомосковском институте РХТУ им. Д.И. Менделеева проводится путем ознакомления с внутренними организационно-распорядительными и другими документами
5	Выдача индивидуального задания, необходимые консультации по организационным и методическим вопросам.	Руководитель практики выдает индивидуальные задания для формирования отчета по практике, консультирует обучающегося по организационным и методическим вопросам, возникающим при подготовке отчета по практике
6	Обзорные экскурсии на объектах теплоэнергетики г. Новомосковска и близлежащих областей.	Структура теплоэнергетического хозяйства предприятий, перечень рабочих профессий, инженерно-технических должностей, основное теплоэнергетическое оборудование на объектах теплоэнергетики региона: АК «Азот», ОАО «Щекиноазот», Новомосковская ГРЭС, Восточный филиал «Компания коммунальной сферы» (г. Новомосковск) и других предприятиях региона.
7	Подготовка отчета по практике. Защита отчёта.	Оформление отчета и его защита.

5. Планируемые результаты прохождения практики, соотнесенные с планируемыми результатами освоения ОПОП

Прохождение практики направлено на формирование следующих компетенций:

Категория компетенций	Код и наименование компетенции	Код и наименование индикатора достижения компетенции
Универсальные компетенции		
Системное и критическое мышление	УК-1. Способен осуществлять поиск, критический анализ и синтез информации, применять системный подход для решения поставленных задач	УК-1.1 Анализирует задачу, выделяя ее базовые составляющие. Определяет, интерпретирует и ранжирует информацию, требуемую для решения поставленной задачи. УК-1.2 Осуществляет поиск информации для решения поставленной задачи по различным типам запросов.
Разработка и реализация проектов	УК-2. Способен определять круг задач в рамках поставленной цели и выбирать оптимальные способы их решения, исходя из действующих правовых норм, имеющихся ресурсов и ограничений	УК-2.2 В рамках поставленных задач определяет имеющиеся ресурсы и ограничения, действующие правовые нормы.
Самоорганизация и саморазвитие (в том числе здоровье сбережение)	УК-6. Способен управлять своим временем, выстраивать и реализовывать траекторию саморазвития на основе принципов образования в течение всей жизни	УК-6.1 Использует инструменты и методы управления временем при выполнении конкретных задач, проектов, при достижении поставленных целей УК-6.2 Оценивает требования рынка труда и предложения образовательных услуг для выстраивания траектории собственного профессионального роста
Общепрофессиональные компетенции		
Практическая профессиональная подготовка	ОПК-5. Способен проводить измерения электрических и неэлектрических величин на объектах теплоэнергетики и теплотехники	ОПК-5.1 Знает средства измерения электрических и неэлектрических величин, методы измерения электрических и неэлектрических величин, методы обработки результатов измерений. ОПК-5.2 Умеет проводить измерения электрических и неэлектрических величин, обрабатывать результаты измерений применительно к объектам профессиональной деятельности. ОПК-5.3 Владеет навыками измерения электрических и неэлектрических величин, средствами обработки результатов измерений применительно к объектам профессиональной деятельности.

В результате прохождения практики студент бакалавриата должен

Знать:

- особенности системного подхода для решения поставленных задач; методы представления информации с использованием информационных технологий; особенности поиска и изучения научно-технической информации, методы поиска, хранения, обработки и анализа информации из различных источников и баз данных; методы критического анализа и обобщение результатов анализа для решения поставленной задачи;
- современное состояние и тенденции развития и совершенствования систем производства, транспортировки, распределения и потребления тепловой энергии в отечественной и зарубежной практике; принципы работы и виды оборудования, используемого для выработки необходимого вида и объема энергоресурсов с учетом отечественного и зарубежного опыта их применения;
- средства измерения электрических и неэлектрических величин, методы измерения электрических и неэлектрических величин, методы обработки результатов измерений
- правовые нормативно-технические и организационные возможности и ограничения.
- основные инструменты и методы управления временем, необходимые для решения поставленных задач.
- основные требования рынка труда, принципы самообразования и самовоспитания.

Уметь:

- применять системный подход для решения поставленных задач и осуществлять критический анализ и синтез информации; применять методики поиска, сбора, обработки информации, полученной из актуальных российских и зарубежных источников;
- работать со справочной литературой, с ГОСТ, СНИП, СП, ПБ, РД, другой нормативной литературой и базами данных;
- проводить измерения электрических и неэлектрических величин, обрабатывать результаты измерений применительно к объектам профессиональной деятельности;
- планировать свое время при выполнении конкретных задач и достижении поставленных целей в ходе профессиональной деятельности;
- сопоставлять возможности образовательных услуг с требованиями рынка труда в профессиональной деятельности.

Владеть:

- навыками системного подхода для решения поставленных задач и осуществлять критический анализ и синтез информации; методами поиска, сбора и обработки, критического анализа и синтеза информации, методикой системного подхода для решения поставленных задач;- терминологией и навыками поиска необходимой информации, касающейся профессиональной деятельности при решении поставленных профессиональных задач;
- навыками измерения электрических и неэлектрических величин, средствами обработки результатов измерений применительно к объектам профессиональной деятельности;
- навыками управления временем при выполнении конкретных задач, проектов, при достижении поставленных целей в сфере профессиональной деятельности.
- навыками самостоятельного планирования траектории своего образовательного роста в сфере профессиональной деятельности.

Оценочные материалы для текущего контроля и оценивания окончательных результатов прохождения практики

1 Текущий контроль знаний студентов

Осуществляется руководителем практики от ВУЗа в процессе прохождения студентом практики

2. Оценивание окончательных результатов прохождения практики студентом

Оценивание окончательных результатов прохождения практики осуществляется в ходе сдачи студентом зачета с оценкой.

При оценке учитываются содержание и правильность оформления студентом отчета по практике; отзывы руководителя практики; выполнение практического задания, ответы на вопросы в ходе защиты отчета.

3. Темы заданий к отчету по практике

1. Наука и научное исследование: понятие науки и классификация наук.
2. Этапы научно-исследовательской работы; методология научных исследований
3. Планирование научных исследований.
4. Сбор научной информации для обоснования актуальности и практической ценности исследования, обсуждения результатов исследования и формулировки научной новизны.
5. Достоверность научных результатов и методы планирование эксперимента
6. Написание и оформление научных работ.
7. Методология научных исследований.
8. Выбор направления научных исследований. Актуальность темы (проблемы). Цели и задачи исследования. Объект исследования. Предмет исследования. Научная новизна результатов исследования. Практическая значимость результатов исследования.
9. Системный анализ решаемой проблемы.
10. Математическая теория систем. Типы систем.
11. Модели систем и их классификация.
12. Идентификация структуры модели.
13. Математическая постановка задачи исследования.
14. Выбор и обоснование метода решения задачи.
15. Анализ результатов исследования, эффективности решения рассматриваемой проблемы.
16. Методика проведения натуральных экспериментов для построения математических моделей. Метрологическое обеспечение экспериментальных исследований.
17. Моделирование в научно-техническом творчестве. Подобие. Теоремы подобия. Виды моделей.
18. Классификация научно-исследовательских работ. Оценка перспективности научно-исследовательских работ. Критерии эффективности
19. Информационный поиск, накопление и обработка научно-технической информации. Методы поиска. Источники научно-технической информации.
20. Программное обеспечение для проведения научных исследований. Классификация CAD/CAM/CAE систем
21. Использование ВЭР в химической промышленности.
22. Использование ВЭР в черной и цветной металлургии.
23. Нетрадиционные источники энергии.
24. Энергетика России, состояние и перспективы.
25. Твердое топливо и подготовка его к сжиганию в котлах.
26. Использование газа и мазута в промышленности.
27. Паровые котлы.
28. Водогрейные котлы.
29. Способы промышленной выработки тепловой и электрической энергии.
30. Типы и особенности электрических станций.
31. Электрические станции на органическом топливе.
32. Топливо-энергетические ресурсы России.
33. Топливное хозяйство и системы топливоприготовления на ТЭС.
34. Классификация и конструктивные особенности паровых котлов.
35. Паровые котлы с естественной циркуляцией.
36. Прямоточные паровые котлы.
37. Паротурбинные установки ТЭС: назначение, типы, конструкции, маркировка.
38. Парогазовые установки электростанций.
39. Котлы-утилизаторы парогазовых установок.
40. Котельное вспомогательное оборудование.
41. Турбинное вспомогательное оборудование.
42. Сравнительный анализ тепловой схемы ГРЭС и ТЭЦ.
43. Воздействие ТЭС на атмосферу.
44. Воздействие ТЭС на гидросферу.

45. Топливное хозяйство ТЭС на твердом топливе.
46. Мазутное хозяйство ТЭС.
47. Газовое хозяйство ТЭС.
48. Системы пылеприготовления на ТЭС.
49. Системы технического водоснабжения ТЭС: назначение, виды, схемы, экологичность.
50. Регенеративный подогрев воды в цикле ТЭС: назначение, типы и конструкции аппаратов, схемы.
51. Использование ВЭР в химической промышленности.
52. Использование ВЭР в черной и цветной металлургии.
53. Нетрадиционные источники энергии.
54. Котельные установки промпредприятий.
55. Схемы тепловых электростанций.
56. Тепловые схемы атомных электростанций.
57. Паротурбинные установки.
58. Энергетические газотурбинные установки.
59. Парогазовые установки.
60. Дизельные электростанции.
61. Водоснабжение тепловых электростанций и промпредприятий.
62. Топливоснабжение тепловых электростанций и промпредприятий.
63. Теплоснабжение от ТЭЦ.
64. Теплоснабжение от котельных.
65. Очистка дымовых газов.
66. Системы отопления.
67. Системы вентиляции промпредприятий.
68. Системы кондиционирования воздуха промпредприятий.
69. Водоподготовка на тепловых и атомных электростанциях.
70. Водный режим энергоблоков тепловых электростанций.
71. Водный режим тепловых сетей.
72. Водный режим энергоблоков АЭС
73. Промышленные холодильные установки.
74. Компрессорные установки.
75. Высокотемпературные установки.
76. Теплообменники. Конструкции. Проблемы надежной работы.
77. Выпарные установки.
78. Сушильные установки.
79. Снижение загрязнения атмосферы оксидами азота и серы на ТЭС.
80. Испарительные и паропреобразовательные установки ТЭС.
81. Очистка сточных вод ТЭС.
82. Описание организационной структуры предприятия с указанием обязанностей руководителей отдельных структурных единиц предприятия;
83. Описание принципиальной технологической схемы тепловой электростанции;
84. Описание принципиальной тепловой схемы КЭС, ТЭС, ТЭЦ, ПТЭС;
85. Описание устройства и принципа действия котельного агрегата барабанного типа и его вспомогательного оборудования;
86. Описание устройства и принципа действия котельного агрегата прямоточного типа и его вспомогательного оборудования;
87. Описание устройства и принципа действия паровой турбины и ее вспомогательного оборудования;
88. Описание устройства и принципа действия газовой турбины и ее вспомогательного оборудования;
89. Описание устройства и принципа действия парогазовой установки и ее вспомогательного оборудования;
90. Описание устройства и принципа действия методической печи и ее вспомогательного оборудования;
91. Описание устройства и принципа действия туннельной печи и ее вспомогательного оборудования;
92. Описание устройства и принципа действия шахтной печи и ее вспомогательного оборудования;
93. Описание устройства и принципа действия вращающейся обжиговой (прокалочной) печи и ее вспомогательного оборудования;
94. Описание схемы ХВМ, назначение и принцип действия основного оборудования ХВП;
95. Описание схемы технического водоснабжения ТЭС, ТЭЦ, КЭС, ПТЭС;
96. Описание схемы газоочистки, золошлакоудаления;
97. Описание схемы очистки сточных вод ТЭС, ТЭЦ, КЭС, ПТЭС;
98. Описание схемы и основного оборудования цеха ПВС;
99. Система топливоснабжения;
100. Схемы и назначение деаэрационных установок;
101. Схемы и назначение испарительных установок;
102. Схемы, назначение и принцип работы конденсатора ПТ;
103. Схемы, назначение и принцип работы эжекторных установок в тепловых схемах ПТ;

104. Основное оборудование и тепловые схемы пиковых отопительных котельных;
105. Основное оборудование и тепловые схемы производственно-отопительных котельных;
106. Принципиальная схема и основное оборудование ЦТП;
107. Принципиальная схема и основное оборудование ИТП;
108. Назначение, устройство и принцип действия тепловых насосов;
109. Назначение, устройство и принцип действия холодильных машин;
110. Основные методы контроля качества продукции;
111. Технологические средства разработки и ведения документации в отделе (цехе), предприятия.
112. Конструкция котла и его элементов.
113. Регулирование температуры перегретого пара.
114. Горелочные устройства.
115. Система пылеприготовления.
116. Пуск и останов парового котла (энергоблока).
117. Тепловой баланс парового котла. Мероприятия по снижению потерь тепла.
118. Схема газовоздушного тракта котла.
119. Схема пароводяного тракта котла.
120. Конденсационная установка паровой турбины.

МИНИСТЕРСТВО НАУКИ И ВЫСШЕГО ОБРАЗОВАНИЯ
РОССИЙСКОЙ ФЕДЕРАЦИИ

Новомосковский институт (филиал)
федерального государственного бюджетного образовательного учреждения высшего
образования «Российский химико-технологический университет имени Д.И. Менделеева»

УТВЕРЖДАЮ

Директор Новомосковского института
ФХТУ им. Д.И. Менделеева



Первухин В.Л.

30 06 2022 г.

Программа практики

Производственная практика, Научно-исследовательская работа

Уровень высшего образования Бакалавриат

Направление подготовки 13.03.01 «Теплоэнергетика и теплотехника»

Направленность (профиль) подготовки «Промышленная теплоэнергетика»

Квалификация выпускника Бакалавр

Форма обучения заочная

г. Новомосковск — 2022 г.

Разработчик (ки):

Зав. кафедрой «Промышленная теплоэнергетика»
к.т.н., доцент



В.Е. Золотарева

Рабочая программа рассмотрена и одобрена на заседании кафедры «Промышленная теплоэнергетика»

Протокол № 10 от 30.06.22

Зав. кафедрой: к.т.н., доцент _____
(подпись)



В.Е. Золотарева

Эксперт:

Восточный филиал ООО «ЖКС» директор _____
(полное наименование)

«30» 06 2022 г.



В.И. Сторожен

Рабочая программа согласована с деканом Журбю-металлического факультета

Декан факультета: д.т.н., профессор

«30» 06 2022 г.



В.М. Логачева

Рабочая программа согласована с деканом факультета заочного и дистанционного обучения

Декан факультета: к.т.н., доцент

«30» 06 2022 г.

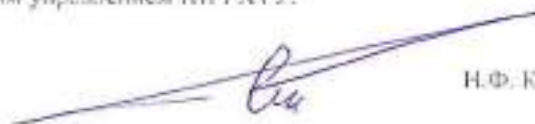


А.Ю. Стекольников

Рабочая программа согласована с учебно-методическим управлением НИ РХТУ.

Руководитель: д.т.н., профессор

«30» 06 2022 г.



Н.Ф. Клим

1. ВИД ПРАКТИКИ, СПОСОБЫ И ФОРМЫ ЕЁ ПРОВЕДЕНИЯ

Вид практики, способы и формы её проведения

Вид практики – производственная практика

Тип практики – научно-исследовательская работа.

Способы проведения практики: стационарная.

Формы проведения практики: дискретно – по периодам проведения практики – путём чередования в календарном учебном графике периодов учебного времени для проведения практик с периодами учебного времени для проведения теоретических занятий.

Место проведения практики - Новомосковский институт РХТУ им. Д.И. Менделеева, кафедра «Промышленная теплоэнергетика» (ПТЭ), Восточный филиал ООО «Компания коммунальной сферы» (г. Новомосковск).

Нормативную правовую базу разработки рабочей программы дисциплины составляют:

- Федеральный закон от 29.12.2012 № 273-ФЗ «Об образовании в Российской Федерации» (с учетом изменений и дополнений);

- Федеральный закон от 31.07.2020 г №304-ФЗ «О внесении изменений в Федеральный закон «Об образовании в Российской Федерации» по вопросам воспитания обучающихся»;

- Приказ Минобрнауки России от 06.04.2021 N 245 «Об утверждении Порядка организации и осуществления образовательной деятельности по образовательным программам высшего образования – программам бакалавриата, программам специалитета, программам магистратуры»;

- Федеральный государственный образовательный стандарт высшего образования (ФГОС ВО) (ФГОС-3++) по направлению подготовки 13.03.01 Теплоэнергетика и теплотехника, утвержденный приказом Министерства образования и науки Российской Федерации от 28.02.2018 г. N 143 (Зарегистрировано в Минюсте России 22.03.2018 г. N 50480);

- Положение о практической подготовке обучающихся, утвержденное приказом Министерства науки и высшего образования Российской Федерации и Министерства просвещения Российской Федерации от 05.08.2020 г. № 885/390 (зарегистрирован Министерством юстиции Российской Федерации 11.09.2020 г., регистрационный № 59778);

- Приказ Министерства образования и науки Российской Федерации от 27 ноября 2015 N 1383 "Об утверждении Положения о практике обучающихся, осваивающих основные профессиональные образовательные программы высшего образования" зарегистрирован Министерством юстиции Российской Федерации 18 декабря 2015 г., регистрационный N 40168);

- Методическими рекомендациями по организации образовательного процесса для обучения инвалидов и лиц с ограниченными возможностями здоровья в образовательных организациях высшего образования, в том числе оснащенных образовательного процесса (утверждены заместителем Министра образования и науки РФ А.А. Климовым от 08.04.2014 № АК-44/05вн)

- Устав ФГБОУ ВО РХТУ им. Д.И. Менделеева;

- Положение о Новомосковском институте (филиале) РХТУ им. Д.И. Менделеева.

- Локальные нормативные акты Новомосковского института (филиала) РХТУ им. Д.И. Менделеева.

- Положение о порядке организации и осуществления образовательной деятельности по образовательным программам высшего образования - программам бакалавриата, программам специалитета, программам магистратуры в НИ РХТУ им. Д.И. Менделеева, принятым решением Ученого совета НИ РХТУ им. Д.И. Менделеева от 30.10.2019;

- Положения об электронной информационно-образовательной среде Новомосковского института (филиала) федерального государственного бюджетного образовательного учреждения высшего образования «Российский химико-технологический университет имени Д.И. Менделеева»

Рабочая программа практики (далее – Программа, РПП) составлена в соответствии с требованиями Федерального государственного образовательного стандарта высшего образования (уровень бакалавриата) по направлению подготовки 13.03.01 «Теплоэнергетика и теплотехника», утвержденного приказом Министерства науки и высшего образования Российской Федерации от 28.02.2018 г. N 143 (Зарегистрировано в Минюсте России 22.03.2018 г. N 50480), рекомендациями Учебно-методической комиссии НИ РХТУ им. Д.И. Менделеева и накопленным опытом преподавания дисциплины кафедрой «Промышленная теплоэнергетика» НИ РХТУ им. Д.И. Менделеева (далее – Институт).

Контроль успеваемости студентов ведется по принятой в Институте системе.

Рабочая программа практики может быть реализована с применением электронного обучения и дистанционных образовательных технологий полностью или частично.

Профессиональные стандарты.

2. ЦЕЛИ ПРОХОЖДЕНИЯ ПРАКТИКИ

Целью производственной практики научно-исследовательская работа является закрепление теоретических знаний и практических умений, полученных в рамках предметов, читаемых обучающимся на первом и втором курсах и приобретение ими практических навыков для решения задач в области промышленной теплоэнергетики.

Задачи практики:

- приобретение обучающимися четких представлений о видах и формах научных исследований;
- получение знаний о задачах и путях проведения модельных (лабораторных) и натуральных экспериментов;
- ознакомление с техническими устройствами и средствами измерений в научных исследованиях;
- использование методов оценки достоверности полученных результатов и их обработки математическими методами.

3. МЕСТО ПРАКТИКИ В СТРУКТУРЕ ОПОП

Производственная практика – научно-исследовательская работа относится к части, формируемой участниками образовательных отношений, блока 2 Практики. При заочной форме обучения является обязательной для освоения в 6 семестре на 3 курсе.

Производственная практика – научно-исследовательская работа представляет собой вид учебных занятий, непосредственно ориентированных на профессионально-практическую подготовку обучающихся.

Производственная практика – научно-исследовательская работа базируется на теоретических знаниях, полученных обучающимися в ходе изучения следующих дисциплин: «Введение в информационные технологии», «Профильное программное обеспечение для решения задач профессиональной деятельности», «Математика», «Физика», «Химия», «Введение в профессию», «Материаловедение и технология конструкционных материалов», «Техническая термодинамика», «Спецглавы термодинамики», «Основы научных исследований», «Топливо и основы горения», «Вычислительная математика».

4. ПЛАНИРУЕМЫЕ РЕЗУЛЬТАТЫ ПРОХОЖДЕНИЯ ПРАКТИКИ, СООТНЕСЕННЫЕ С ПЛАНИРУЕМЫМИ РЕЗУЛЬТАТАМИ ОСВОЕНИЯ ОПОП

Прохождение производственной практики (научно-исследовательской работы) направлено на формирование следующих компетенций:

Категория компетенций	Код и наименование компетенции	Код и наименование индикатора достижения компетенции
Универсальные компетенции		
Самоорганизация и саморазвитие (в том числе здоровье сбережение)	УК-6. Способен управлять своим временем, выстраивать и реализовывать траекторию саморазвития на основе принципов образования в течение всей жизни	УК-6.1 Использует инструменты и методы управления временем при выполнении конкретных задач, проектов, при достижении поставленных целей
		УК-6.2 Оценивает требования рынка труда и предложения образовательных услуг для выстраивания траектории собственного профессионального роста
Профессиональные компетенции		
Тип задач профессиональной деятельности: научно-исследовательский	ПК-7. Способен к исследованию технологий в области профессиональной деятельности	ПК-7.1 Выполняет сбор, обработку, анализ и обобщение передового отечественного и международного опыта в соответствующей области исследований.
		ПК-7.2 Выполняет сбор, обработку, анализ и обобщение результатов экспериментов и исследований в соответствующей области знаний
		ПК-7.3 Применяет нормативную документацию и оформляет результаты научно-исследовательских работ в соответствующей области знаний
		ПК-7.4 Демонстрирует навыки применения методов проведения экспериментов и наблюдений, обобщения и обработки информации

В результате прохождения практики студент бакалавриата должен

Знать:

- основные инструменты и методы управления временем, необходимых для решения поставленных задач.
- основные требования рынка труда, принципы самообразования и самовоспитания;
- порядок сбора и обработки информации по передовому опыту в области теплоэнергетики
- порядок сбора и обработки результатов экспериментов и исследований в области теплоэнергетики
- нормативную документацию в области теплоэнергетики
- методы проведения экспериментов и наблюдений.

Уметь:

- планировать свое время при выполнении конкретных задач и достижении поставленных целей в процессе учебы и в ходе профессиональной деятельности;
- сопоставлять возможности образовательных услуг с требованиями рынка труда в профессиональной деятельности;
- анализировать данные, отражающие передовой опыт в теплоэнергетике
- анализировать результаты экспериментов и исследований в области теплоэнергетики
- применять нормативную документацию в области теплоэнергетики
- применять методы проведения экспериментов и наблюдений.

Владеть:

- навыками управления временем при выполнении конкретных задач, проектов, при достижении поставленных целей в сфере профессиональной деятельности;
- навыками самостоятельного планирования траектории своего образовательного роста в сфере профессиональной деятельности;
- навыками обобщения отечественного и международного опыта в области теплоэнергетики
- навыками обобщения результатов экспериментов и исследований в области теплоэнергетики
- навыками оформления результатов научно-исследовательских работ в области теплоэнергетики
- навыками обобщения и обработки информации.

5. ОБЪЕМ ПРАКТИКИ ОБЪЕМ ДИСЦИПЛИНЫ И ВИДЫ ОБРАЗОВАТЕЛЬНОГО ПРОЦЕССА

Общая трудоемкость Научно-исследовательской работы составляет 108 час или 3 зачетных единиц (з.е). При заочной форме обучения производственная практика – научно-исследовательская работа проводится на 3 курсе в 6 семестре.

Вид учебной работы	Всего, ак.час.	Семестры	Семестры
		ак.час	з.е.
		6	6
Контактная работа обучающихся с педагогическими работниками (всего)	6,3	6,3	0,175
Контактная работа аудиторная	6,3	6,3	0,175
В том числе:			
Лекции	2	2	0,056
Практические занятия (ПЗ)	4	4	0,111
В том числе в форме практической подготовки (при наличии)	4	4	0,111
Контроль аттестации:	0,3	0,3	0,008
Зачет с оценкой	0,3	0,3	0,008
Самостоятельная работа (всего):	98	98	2,722
Контактная самостоятельная работа (групповые консультации и индивидуальная работа обучающихся с педагогическим работником)	4	4	0,111
Другие виды самостоятельной работы:	94	94	2,611
Проработка теоретического материала	30	30	0,833
Подготовка к практическим занятиям	34	34	0,945
Подготовка отчета по практике	30	30	0,833
Вид аттестации: зачет с оценкой			
Контроль	3,7	3,7	0,103
Общая трудоемкость	час. 108	108	108
	з.е. 3	3	3

6. СОДЕРЖАНИЕ ПРАКТИКИ

6.1. Разделы практики и виды занятий

№ раздел а	Наименование раздела практики	Всего час.	в т.ч. в форме практ. подг	Лекции	Практ. занятия час.	в т.ч. в форме практ. подг	СРС* час.	Форма текущего контроля**
1.	Задачи научных исследований в теплоэнергетике. Экспериментальные исследования	15	0,5	0,5	0,5	0,5	14	УО

	по определению параметров водного теплоносителя в широком интервале температур и давлений.							
2.	Физический эксперимент и измерения в научных исследованиях	15	-	0,5	0,5	0,5	14	УО
3.	Расчёт погрешностей теплотехнических измерений	15	-	0,5	0,5	0,5	14	УО
4.	Статистическая обработка полученных экспериментальных данных. Статистический анализ результатов эксперимента.	14,5	-	-	0,5	0,5	14	УО
5.	Графический анализ результатов эксперимента. Получение обобщающего уравнения и вычисление его параметров.	15	0,5	0,5	0,5	0,5	14	УО
6.	Натурные исследования по определению требуемой и действительной величины непрерывной и периодической продувок на действующих паровых котлах POLYKRAFT Varotherm 2000-8 модульной котельной Восточного филиала ООО «ККС»	15	1	-	1	1	14	УО
7.	Подготовка отчета по практике. Защита отчёта	14,5	0,5	-	0,5	0,5	14	УО
	Итого:	104	4	2	4	4	98	
	Вид аттестации (зачет с оценкой)							
	Контроль аттестации	0,3						
	Контроль	3,7						
	Всего	108						

*СРС – самостоятельная работа обучающихся;

**УО – устный опрос

6.2 Содержание разделов практики

При заочной форме обучения производственная практика - научно-исследовательская работа проходит в течение 6 семестра 3 курса дискретно – по периодам проведения практики – путём чередования в календарном учебном графике периодов учебного времени для проведения практик с периодами учебного времени для проведения теоретических занятий. Проверка выполнения программы практики осуществляется в форме текущего контроля и оценивания окончательных результатов прохождения практики руководителем практики. По окончании практики обучающиеся сдают зачет с оценкой руководителю практики

№ раздела	Наименование раздела практики	Содержание раздела
1.	Задачи научных исследований в промышленной теплоэнергетике. Экспериментальные исследования по определению параметров водного теплоносителя в широком интервале температур и давлений.	<p>Организация и проведение модельных и натуральных экспериментов по повышению эффективности работы теплоэнергетического оборудования, повышению коэффициентов полезного действия и снижению удельного расхода топлива. Для котельных агрегатов и теплообменного оборудования это оценка влияния водно-химических факторов на степень загрязнения поверхностей теплообмена твёрдыми отложениями. Определение состава отложений (накипи), выбор технологии и композиций для химической очистки оборудования.</p> <p>Проведение экспериментов на физических моделях с растворами основных составляющих примесей водного теплоносителя в широком интервале параметров. Определение величины температурной депрессии, поверхностного натяжения, изучение кинетики распределения примесей между жидкой и паровой фазами для исследуемых растворов. Использование результатов экспериментов при математическом моделировании процессов фазовых переходов в котлах и турбинах</p>

2.	Физический эксперимент и измерения в научных исследованиях	Физический эксперимент – натурный и модельный. Модельный эксперимент осуществляется на модельных установках, выполненных в масштабе по сравнению с реальным оборудованием. Натурный эксперимент – это изучение физических процессов в условиях действующего оборудования. Измерения, средства измерения и их характеристики. Измерение температуры, давления среды, скорости газов и жидкостей, измерение расхода вещества
3.	Расчёт погрешностей теплотехнических измерений	Прямые и косвенные погрешности. Расчёт максимальных абсолютной и относительной погрешностей косвенных измерений.
4.	Статистическая обработка и статистический анализ результатов эксперимента	Первичная обработка экспериментальных данных, проверка полученных результатов для оценки их достоверности и исключения точек, имеющих грубые погрешности. Определение случайной составляющей погрешности. Проверка воспроизводимости экспериментальных данных. Проверка адекватности регрессионной модели. Оценка корреляции экспериментальных данных.
5.	Графический анализ результатов эксперимента. Получение обобщающего уравнения и вычисление его параметров	Графическое изображение в выбранной системе координат точек результатов эксперимента. Оценка по графическому изображению степени согласования экспериментальных и теоретических результатов, выявление дополнительных и грубых погрешностей, получение представления о зависимости одного параметра от другого. Получение достаточно простого обобщающего уравнения, связывающего значение искомого параметра со значениями аргумента, соответствующего с определённой степенью точности полученным экспериментальным результатам. Вычисление параметров, входящих в выбранную формулу и обеспечивающих наилучшее приближение к экспериментальным данным
6.	Натурные исследования по определению требуемой и действительной величины непрерывной и периодической продувок на действующих паровых котлах POLYKRAFT Varotherm 2000-8 модульной котельной №19з-1 Восточного филиала ООО «ККС»	На действующей пароводогрейной котельной модульного типа изучается схема и оборудование, реализующие непрерывную и периодическую продувки работающего жаротрубного парового котла POLYKRAFT Varotherm2000-8. Фиксируются давление и расход генерируемого пара, уровень котловой воды, диаметры штуцеров и трубопроводов вывода котловой воды с продувкой. По паспортным данным определяется допустимое солесодержание котловой воды и параметры его поддержания в автоматическом режиме. Рассчитывается требуемый расход продувочной воды, пропускная способность линии периодической продувки парового котла при рабочем давлении, определяется длительность импульса требуемой периодической продувки и продолжительность паузы, выдаются настройки для регулятора
7.	Подготовка отчета по практике. Защита отчёта.	Оформление отчета и его защита.

7. СООТВЕТСТВИЕ СОДЕРЖАНИЯ ТРЕБОВАНИЯМ К РЕЗУЛЬТАТАМ ПРОХОЖДЕНИЯ ПРАКТИКИ

№ п/п	В результате прохождения практики студент должен:	Раздел 1	Раздел 2	Раздел 3	Раздел 4	Раздел 5	Раздел 6	Раздел 7
	Знать:							
1.	- основные инструменты и методы управления временем, необходимых для решения поставленных задач.	+					+	+
2.	- основные требования рынка труда, принципы самообразования и самовоспитания;						+	
3.	- порядок сбора и обработки информации по передовому опыту в области теплоэнергетики	+	+	+	+	+		
4.	- порядок сбора и обработки результатов экспериментов и исследований в области теплоэнергетики				+	+	+	+
5.	- нормативную документацию в области теплоэнергетики					+	+	+
6.	- методы проведения экспериментов и наблюдений.						+	

Уметь:										
1.	- планировать свое время при выполнении конкретных задач и достижении поставленных целей в процессе учебы и в ходе профессиональной деятельности;	+						+	+	
2.	- сопоставлять возможности образовательных услуг с требованиями рынка труда в профессиональной деятельности;							+		
3.	- анализировать данные, отражающие передовой опыт в теплоэнергетике	+	+	+	+	+			+	
4.	- анализировать результаты экспериментов и исследований в области теплоэнергетики				+	+		+	+	
5.	- применять нормативную документацию в области теплоэнергетики							+	+	
6.	- применять методы проведения экспериментов и наблюдений.							+		
Владеть										
1.	- навыками управления временем при выполнении конкретных задач, проектов, при достижении поставленных целей в сфере профессиональной деятельности;	+							+	+
2.	- навыками самостоятельного планирования траектории своего образовательного роста в сфере профессиональной деятельности;								+	
3.	- навыками обобщения отечественного и международного опыта в области теплоэнергетики		+	+	+	+				+
4.	- навыками обобщения результатов экспериментов и исследований в области теплоэнергетики								+	+
5.	- навыками оформления результатов научно-исследовательских работ в области теплоэнергетики	+								+
6.	- навыками обобщения и обработки информации.									+

В результате прохождения ознакомительной практики студент должен овладеть следующими компетенциями и индикаторами их достижения

Код и наименование компетенции	Код и наименование индикатора достижения компетенции	Раздел 1	Раздел 2	Раздел 3	Раздел 4	Раздел 5	Раздел 6	Раздел 7	
УК-6. Способен управлять своим временем, выстраивать и реализовывать траекторию саморазвития на основе принципов образования в течение всей жизни	УК-6.1 Использует инструменты и методы управления временем при выполнении конкретных задач, проектов, при достижении поставленных целей.	+						+	+
	УК-6.2 Оценивает требования рынка труда и предложения образовательных услуг для выстраивания траектории собственного профессионального роста.							+	
ПК-7. Способен к исследованию технологий в области профессиональной деятельности	ПК-7.1 Выполняет сбор, обработку, анализ и обобщение передового отечественного и международного опыта в соответствующей области исследований.	+	+	+	+	+			+
	ПК-7.2 Выполняет сбор, обработку, анализ и обобщение результатов экспериментов и исследований в соответствующей области знаний.							+	+
	ПК-7.3 Применяет нормативную документацию и оформляет результаты научно-исследовательских работ в соответствующей области знаний.	+							+
	ПК-7.4 Демонстрирует навыки применения методов проведения экспериментов и наблюдений, обобщения и обработки информации.							+	+

8. ПРАКТИЧЕСКИЕ ЗАНЯТИЯ

Практические занятия проводятся в соответствии с содержанием производственной практики – научно-исследовательской работы.

9. САМОСТОЯТЕЛЬНАЯ РАБОТА

9. САМОСТОЯТЕЛЬНАЯ РАБОТА

Самостоятельная работа проводится с целью освоения знаний и умений по ознакомительной практике и предусматривает:

- ознакомление и проработку рекомендованной литературы, работу с электронно-библиотечными системами;
- выполнение отчета по практике;
- подготовку к сдаче отчета по практике.

Планирование времени на самостоятельную работу, необходимого на выполнение отчета по прохождению практики, студентам надо осуществлять на весь период практики, предусматривая при этом регулярное повторение пройденного материала. Материал, полученный на практических занятиях, необходимо регулярно дополнять сведениями из литературных источников, представленных в рабочей программе. При работе с указанными источниками рекомендуется составлять краткий конспект материала, с обязательным фиксированием библиографических данных источника. Внеаудиторная СРС направлена на поиск информации в ЭИОС и её использование при подготовке отчета по практике, проработке материала практических занятий, закреплении приобретенных знаний и умений для формирования навыков.

10. ОБРАЗОВАТЕЛЬНЫЕ ТЕХНОЛОГИИ

Реализация компетентного подхода предусматривается в виде совместной работы обучающегося, руководителя практики и членов конкретного структурного подразделения предприятия.

Во время проведения научно-исследовательской работы используются следующие технологии: групповые организационные собрания, индивидуальные консультации по выполнению программы практики. Предусматривается проведение самостоятельной работы обучающихся под контролем преподавателя, осуществляется обучение правилам написания отчёта по практике, индивидуальному заданию.

11. ОЦЕНОЧНЫЕ МАТЕРИАЛЫ

11.1 Перечень компетенций, этапы их формирования в процессе освоения программы. Показатели и критерии оценивания компетенций на разных этапах их формирования

Код и наименование компетенций	Код и наименование индикатора достижения компетенции	Этапы формирования компетенций	Показатели оценивания	В результате прохождения практики обучающийся должен:
УК-6. Способен управлять своим временем, выстраивать и реализовывать траекторию саморазвития на основе принципов образования в течение всей жизни	УК-6.1 Использует инструменты и методы управления временем при выполнении конкретных задач, проектов, при достижении поставленных целей.	Формирование знаний	Сформированность знаний (полнота, глубина, осознанность)	Знать: - основные инструменты и методы управления временем, необходимых для решения поставленных задач. - основные требования рынка труда, принципы самообразования и самовоспитания; - порядок сбора и обработки информации по передовому опыту в области теплоэнергетики - порядок сбора и обработки результатов экспериментов и исследований в области теплоэнергетики
	УК-6.2 Оценивает требования рынка труда и предложения образовательных услуг для выстраивания траектории собственного профессионального роста.	Формирование умений		
ПК-7. Способен к исследованию технологий в области профессиональной деятельности	ПК-7.1 Выполняет сбор, обработку, анализ и обобщение передового отечественного и международного опыта в соответствующей области исследований.	Формирование умений	Сформированность умений (прочность,	Знать: - нормативную документацию в области теплоэнергетики - методы проведения экспериментов и наблюдений
	ПК-7.2 Выполняет сбор, обработку, анализ и обобщение результатов			

	<p>экспериментов и исследований в соответствующей области знаний. ПК-7.3 Применяет нормативную документацию и оформляет результаты научно-исследовательских работ в соответствующей области знаний. ПК-7.4 Демонстрирует навыки применения методов проведения экспериментов и наблюдений, обобщения и обработки информации.</p>		<p>последовательность, правильность, результативность, рефлексивность)</p>	<p>конкретных задач и достижении поставленных целей в процессе учебы и в ходе профессиональной деятельности; - сопоставлять возможности образовательных услуг с требованиями рынка труда в профессиональной деятельности; - анализировать данные, отражающие передовой опыт в теплоэнергетике - анализировать результаты экспериментов и исследований в области теплоэнергетики - применять нормативную документацию в области теплоэнергетики - применять методы проведения экспериментов и наблюдений</p>
		<p>Формирование навыков и (или) опыта деятельности</p>	<p>Сформированность навыков и (или) опыта деятельности (качественность, скорость, автоматизм, редуцированность действий)</p>	<p>Владеть: - навыками управления временем при выполнении конкретных задач, проектов, при достижении поставленных целей в сфере профессиональной деятельности; - навыками самостоятельного планирования траектории своего образовательного роста в сфере профессиональной деятельности; - навыками обобщения отечественного и международного опыта в области теплоэнергетики - навыками обобщения результатов экспериментов и исследований в области теплоэнергетики - навыками оформления результатов научно-исследовательских работ в области теплоэнергетики - навыками обобщения и обработки информации</p>

11.2. Оценочные средства уровня формирования компетенций по практике

Цель контроля, вид контроля и условия достижения цели контроля

Цель контроля	Постановка задания	Вид контроля	Условие достижения цели контроля
Выявление уровня знаний, умений, овладения навыками	Вопросы ставятся в соответствии с алгоритмом действий, лежащих в основе знаний, умения, овладения навыками	Текущий Оценивание окончательных результатов прохождения практики	Цель контроля может быть достигнута только в ходе выполнения обучающимися соответствующих заданий, контрольных задач или упражнений

Шкала оценивания формирования компетенций по учебной практике при текущем контроле (в соответствии с календарным планом)

Код и наименование компетенции	Показатели текущего контроля	Уровень формирования индикатора достижения компетенции		
		высокий	пороговый	не освоена
УК-6. Способен управлять своим временем, выстраивать и реализовывать траекторию саморазвития на основе принципов образования в течение всей жизни. ПК-7. Способен к исследованию технологий в области профессиональной деятельности.	Работа на практических занятиях	Активная, с оценкой отлично, хорошо	С оценкой удовлетворительно	Не участвовал
	Уровень использования дополнительной литературы	Без помощи преподавателя	По указанию преподавателя	С помощью преподавателя

Шкала оценивания формирования компетенций при оценивании окончательных результатов прохождения практики

Оценивание окончательных результатов прохождения научно-исследовательской работы проводится в форме защиты обучающимся в 4 семестре отчета по практике перед комиссией. Персональный состав комиссии утверждается решением заседания кафедры.

Защита отчета состоит в докладе обучающегося (5-7 минут). В процессе защиты обучающийся кратко излагает основные результаты проделанной работы, выводы и рекомендации, структуру и анализ материалов, включаемых в отчет.

После доклада обучающемуся задаются вопросы.

После защиты отчета комиссия обсуждает результаты и большинством голосов выносит решение об оценке. По результатам ответов выставляются оценки:

- «отлично»;
- «хорошо»;
- «удовлетворительно»;
- «неудовлетворительно».

Критерии оценивания

Оценка «отлично» выставляется в случае, если обучающийся демонстрирует полное соответствие знаний, умений, навыков приведенным в таблицах показателям, оперирует приобретенными знаниями, умениями, применяет их в ситуациях повышенной сложности.

Оценка «хорошо» выставляется в случае, если обучающийся демонстрирует частичное соответствие знаний, умений, навыков приведенным в таблицах показателям: основные знания, умения освоены, но допускаются незначительные ошибки, неточности, затруднения при аналитических операциях, переносе знаний и умений на новые, нестандартные ситуации.

Оценка «удовлетворительно» выставляется в случае, если обучающийся демонстрирует неполное соответствие знаний, умений, навыков приведенным в таблицах показателям: в ходе контрольных мероприятий обучающийся показывает владение менее 50% приведенных показателей, допускаются значительные ошибки, проявляется

отсутствие знаний, умений, навыков по ряду показателей, обучающийся испытывает значительные затруднения при оперировании знаниями и умениями при их переносе на новые ситуации.

Оценка «неудовлетворительно» выставляется в случае, если обучающийся демонстрирует полное отсутствие или явную недостаточность (менее 33%) знаний, умений, навыков в соответствии с планируемыми результатами обучения.

Код и наименование компетенций	Код и наименование индикатора достижения компетенции	Показатели оценки и результаты освоения РП	Уровень освоения индикатора достижения компетенции			
			высокий		пороговый	не освоена
			оценка «отлично»	оценка «хорошо»	оценка удовлетворительно»	оценка «неудовлетворительно»
		1. Уровень усвоения материала, предусмотренного программой. 2. Уровень выполнения заданий, предусмотренных программой. 3. Уровень изложения (культура речи, аргументированность, уверенность). 4. Уровень использования справочной литературы. 5. Уровень раскрытия причинно-следственных связей. 6. Ответы на вопросы: полнота, аргументированность, убежденность. 7. Ответственное отношение к работе, стремление к достижению высоких результатов, готовность к дискуссии.	Демонстрирует полное понимание проблемы. Речь грамотная, изложение уверенное, аргументированное. Все требования, предъявляемые к заданию выполнены	Демонстрирует частичное понимание проблемы. Большинство требований, предъявляемых к заданию выполнены.	Демонстрирует частичное понимание проблемы. В основном требования, предъявляемые к заданию, выполнены.	Демонстрирует небольшое понимание проблемы. Многие требования, предъявляемые к заданию не выполнены
УК-6. Способен управлять своим временем, выстраивать и реализовывать траекторию саморазвития	УК-6.1 Использует инструменты и методы управления временем при выполнении конкретных задач, при проектах, при	Обучающийся должен Знать: - основные инструменты и методы управления временем, необходимых для решения	Выполнение всех требований в полном объеме. Полные ответы на все вопросы при защите.	Выполнение всех требований в полном объеме. Ответы по существу на все вопросы при защите.	Выполнение в основном всех требований. Ответы по существу на большую часть вопросов при	Выполнение не всех требований. Ответы при защите менее чем на

<p>на основе принципов образования в течение всей жизни</p> <p>ПК-7. Способен к исследованию технологий в области профессиональной деятельности</p>	<p>достижении поставленных целей.</p> <p>УК-6.2 Оценивает требования рынка труда и предложения образовательных услуг для выстраивания траектории собственного профессионального роста.</p> <p>ПК-7.1 Выполняет сбор, обработку, анализ и обобщение передового отечественного и международного опыта в соответствующей области исследований.</p> <p>ПК-7.2 Выполняет сбор, обработку, анализ и обобщение результатов экспериментов и исследований в соответствующей области знаний.</p> <p>ПК-7.3 Применяет нормативную документацию и оформляет результаты научно-исследовательских работ в соответствующей области знаний.</p> <p>ПК-7.4 Демонстрирует навыки применения методов проведения экспериментов</p>	<p>поставленных задач.</p> <p>- основные требования рынка труда, принципы самообразования и самовоспитания;</p> <p>- порядок сбора и обработки информации по передовому опыту в области теплоэнергетики</p> <p>- порядок сбора и обработки результатов экспериментов и исследований в области теплоэнергетики</p> <p>- нормативную документацию в области теплоэнергетики</p> <p>- методы проведения экспериментов и наблюдений.</p> <p>Уметь:</p> <p>- планировать свое время при выполнении конкретных задач и достижения поставленных целей в процессе учебы и в ходе профессиональной деятельности;</p> <p>- сопоставлять возможности образовательных услуг с требованиями рынка труда в профессиональной деятельности;</p> <p>- анализировать данные, отражающие передовой опыт в теплоэнергетике</p> <p>- анализировать результаты экспериментов и исследований в области теплоэнергетики</p> <p>- применять</p>	<p>Необходимые практические навыки работы с освоенным материалом сформированы в полном объеме</p>	<p>Необходимые практические навыки работы с освоенным материалом сформированы частично в большем объеме</p>	<p>защите. Пробелы в знаниях не носят существенного характера</p> <p>Необходимые практические навыки работы с освоенным материалом сформированы частично</p>	<p>половину заданных вопросов</p> <p>Необходимые практические навыки работы с освоенным материалом не сформированы</p>
--	---	---	---	---	--	--

	и наблюдений, обобщения и обработки информации.	<p>нормативную документацию в области теплоэнергетики</p> <ul style="list-style-type: none"> - применять методы проведения экспериментов и наблюдений. <p>Владеть:</p> <ul style="list-style-type: none"> - навыками управления временем при выполнении конкретных задач, проектов, при достижении поставленных целей в сфере профессиональной деятельности; - навыками самостоятельного планирования траектории своего образовательного роста в сфере профессиональной деятельности; - навыками обобщения отечественного и международного опыта в области теплоэнергетики - навыками обобщения результатов экспериментов и исследований в области теплоэнергетики - навыками оформления результатов научно-исследовательских работ в области теплоэнергетики - навыками обобщения и обработки информации. 				
--	---	--	--	--	--	--

11.3. Оценочные материалы для текущего контроля

Ниже представлены примеры заданий для текущего контроля успеваемости и оценивании промежуточных и окончательных результатов получения практических навыков практической подготовки в ходе прохождения производственной практики - научно-исследовательской работы в 4 семестре. Полный текст всех контрольных заданий приведен в Приложении 2.

Примеры тем заданий к отчету по практике

1. Наука и научное исследование: понятие науки и классификация наук.
2. Этапы научно-исследовательской работы; методология научных исследований
3. Планирование научных исследований.
4. Сбор научной информации для обоснования актуальности и практической ценности исследования, обсуждения результатов исследования и формулировки научной новизны.

11.4. Методические материалы, определяющие процедуры оценивания знаний, умений, навыков, характеризующих этапы формирования компетенций

Применение современных оценочных средств рекомендуется обеспечивать через эталонные квалиметрические процедуры, обеспечивающие количественные и качественные оценки, их достоверность и сопоставимость.

При создании фонда оценочных средств принимается во внимание ряд факторов:

- дидактическая взаимосвязь между результатами образования и компетенциями (индикаторами их достижения), различия между понятиями «результаты образования» и «уровень сформированности компетенций» (уровень сформированности индикатора достижения компетенции) (результаты образования определяются преподавателем, а компетенции приобретаются и проявляются в процессе деятельности);
- компетенции (индикаторы их достижения) формируются и развиваются не только через усвоение содержания образовательных программ, но и образовательной средой вуза, используемыми образовательными технологиями;
- при оценивании уровня сформированности компетенций обучающихся через индикаторы их достижения должны создаваться условия максимального приближения к будущей профессиональной практике; кроме преподавателей дисциплины в качестве внешних экспертов могут использоваться работодатели, обучающиеся выпускных курсов вуза, преподаватели смежных дисциплин и др.;
- помимо индивидуальных оценок должны использоваться групповое оценивание и взаимооценки: рецензирование обучающимися работ друг друга; оппонирование обучающимися проектов, дипломных, исследовательских работ и др., экспертные оценки группами из обучающихся, преподавателей и работодателей и др.;
- по итогам оценивания следует проводить анализ достижений, подчеркивая, как положительные, так и отрицательные индивидуальные и групповые результаты, обозначая пути дальнейшего развития.

Виды и формы контроля, способы оценивания результатов обучения

К *видам* контроля можно отнести устный, письменный контроль. Каждый из данных видов контроля выделяется по способу выявления формируемых компетенций: в процессе беседы преподавателя и обучающегося; в процессе создания и проверки письменных материалов.

Устные формы контроля.

Зачет с оценкой представляет собой форму периодической отчетности обучающегося, определяемую учебным планом. Зачет служит формой проверки качества выполнения обучающимися успешного прохождения практики и выполнения в процессе практики всех учебных поручений в соответствии с утвержденной программой. Оценка, выставляемая за зачет количественного типа (т.н. дифференцированный зачет с выставлением отметки по шкале порядка – «отлично», «хорошо» и т.д.). Зачет с оценкой призван выявить уровень, прочность и систематичность полученных им теоретических и практических знаний, приобретения навыков самостоятельной работы, развития творческого мышления, умение синтезировать полученные знания и применять их в решении практических задач.

Письменные формы контроля.

Отчет по практике является специфической формой письменных работ, позволяющей обучающемуся обобщить свои знания, умения и навыки, приобретенные за время прохождения практики. Отчет по практике составляется индивидуально. Объем отчетов может составлять 20–30 с., структура отчета близка к структуре курсовой работы. При этом помимо перечисленных выше умений и навыков, приобретаемых при выполнении курсовой работы, могут контролироваться следующие компетенции: способность работать самостоятельно и в составе команды; готовность к сотрудничеству, толерантность; способность организовать работу исполнителей; способность к принятию управленческих решений; способность к профессиональной и социальной адаптации; способность понимать и анализировать социальные, экономические и экологические последствия своей профессиональной деятельности; владение навыками здорового образа жизни и физической культурой. Цель подготовки отчета – осознать и зафиксировать профессиональные и социально-личностные компетенции, приобретенные обучающимся в результате освоения теоретических курсов и полученные им при прохождении практики.

12. ФОРМЫ ОТЧЁТНОСТИ ПО ПРАКТИКЕ

Для оценивания результатов обучения в виде знаний текущий контроль организуется в формах устного опроса (фронтальной беседы, индивидуального опроса, докладов).

Для оценивания результатов обучения в виде умений и навыков (владений) текущий контроль организуется в формах устного опроса.

Устный опрос проводится на каждом практическом занятии. Он предназначен для оперативного контроля восприятия обучающимся изучаемого материала. Обучающиеся отвечают на вопросы, заданные лектором, по ранее рассмотренному учебному материалу. Общее время на устный опрос на практическом занятии не превышает 6 мин.

Для оценивания устного опроса используются следующие критерии.

Если обучающийся отвечает на заданный вопрос (ы), значит рассматриваемый материал освоен на уровне знаний.

Если обучающийся не отвечает на заданный вопрос (ы), материал рассматривается заново в другом подходе и затем снова контролируется его восприятие.

Отдельно оцениваются личностные качества обучающегося (аккуратность, исполнительность, инициативность) оформление отчета по практике.

На завершающем этапе научно-исследовательской работы в 4 семестре обучающийся составляет письменный отчет. Отчет составляется индивидуально каждым обучающимся и является основным документом, характеризующим работу обучающегося во время практики.

Результаты прохождения практической подготовки при проведении практики оцениваются комиссией, создаваемой заведующим выпускающей кафедры, из числа преподавателей кафедры.

Обобщенный опыт, полученный в результате прохождения практики, обучающийся в установленные сроки показывает в виде отчета по практике руководителю практики от института, который предварительно оценивает отчет, дает письменный отзыв о работе и заверяет свою подпись в установленном порядке.

После проверки отчета обучающийся должен защитить отчет. Основанием для допуска к защите является полностью оформленный отчет и наличие положительного отзыва.

Дата и время защиты устанавливается руководителем практики от ВУЗа из числа профессорско-преподавательского состава.

Защита отчета состоит в докладе обучающегося (5-7 минут). В процессе защиты обучающийся кратко излагает основные результаты проделанной работы, выводы и рекомендации, структуру и анализ материалов, включаемых в отчет.

После доклада обучающемуся задаются вопросы. Вопросы могут задавать все члены комиссии.

В результате защиты обучающийся получает зачет с оценкой. При постановке оценки учитываются сроки представления отчета к защите, содержание и качество оформления отчета, степень участия обучающегося в работе организации, достижение целей и задач практики, учебная и трудовая дисциплина, отзывы руководителей практики от организации и кафедры, доклад обучающегося и ответы на вопросы.

Требования к содержанию отчета по практике.

Отчет о прохождении практики включает следующие элементы:

- титульный лист;
- учетная карточка;
- содержание;
- введение;
- описание объектов практической работы;
- описание методов практической работы;
- описание результатов практической работы;
- заключение;
- список использованных источников;
- приложения (при наличии).

Отчет о прохождении практики предоставляется в течение недели после окончания практики.

Обучающийся, не выполнивший программу практики или получивший отрицательную оценку, направляется для прохождения практики повторно в индивидуальном порядке, либо представляется к отчислению.

Требования к оформлению отчета по практике.

Отчет должен быть выполнен в соответствии со стандартом предприятия, принятым в ВУЗе.

13. МЕТОДИЧЕСКИЕ УКАЗАНИЯ ДЛЯ ОБУЧАЮЩИХСЯ ПО ПРОХОЖДЕНИЮ ПРОИЗВОДСТВЕННОЙ ПРАКТИКИ - НАУЧНО-ИССЛЕДОВАТЕЛЬСКОЙ РАБОТЫ И ОРГАНИЗАЦИИ САМОСТОЯТЕЛЬНОЙ РАБОТЫ

Научно-исследовательская работа предполагает проведение текущего контроля и оценивание окончательных результатов прохождения практики.

Перед прохождением практики обучающимся необходимо ознакомиться:

- с содержанием рабочей программы практики;
- с целями и задачами практики, её связями с другими дисциплинами образовательной программы;
- методическими разработками по практике, имеющимся в электронно-образовательной среде ВУЗа;
- с графиком прохождения практики, расписанием консультаций руководителя практики от ВУЗа.

Индивидуальная работа обучающихся предполагает работу при сборе материала на предприятиях, составлении отчета по практике; поиск информации в Интернет; подготовку отчета по практике (4 семестр).

Обучающийся в период прохождения практики:

- полностью выполняет задания, предусмотренные программой практики;
- при изменении базы практики, иных изменениях в период прохождения практики ставит в известность руководителя практикой;
- соблюдает действующие на базе практики правила внутреннего трудового распорядка;
- соблюдает нормы техники безопасности / охраны труда и правила пожарной безопасности;

- проводит информационно-разъяснительную работу во время прохождения практики с представителями организации, желающими поступать в университет;
- оформляет текущие записи;
- составляет и предоставляет руководителю отчет о выполнении программы практики.

Руководитель практики от ВУЗа:

- составляет календарный план и рабочую программу прохождения практики;
- обеспечивает прохождение практики и руководит работой обучающихся, предусмотренной программой практики;
- рекомендует основную и дополнительную литературу;
- проводит индивидуальные консультации как форму текущего контроля;
- проверяет отчеты обучающихся о прохождении практики;
- дает отзыв и заключение о прохождении практики;
- осуществляет промежуточную аттестацию.

Методические рекомендации по выполнению различных форм самостоятельной работы

Самостоятельная работа обучающихся включает в себя выполнение различного рода заданий, которые ориентированы на более глубокое усвоение материала. К выполнению заданий для самостоятельной работы предъявляются следующие требования: задания должны исполняться самостоятельно и представляться в установленный срок, а также соответствовать установленным требованиям по оформлению.

Обучающемуся следует:

- руководствоваться планом практики, определенным рабочей программой;
- выполнять все плановые задания, выдаваемые руководителем практики для самостоятельного выполнения, и разбирать на консультациях неясные вопросы;
- использовать при подготовке нормативные документы ВУЗа.

Методические рекомендации по подготовке доклада при защите отчета по практике (3 семестр).

Одной из форм самостоятельной работы обучающегося является подготовка доклада. Цель – развитие у обучающихся навыков аналитической работы с литературой, анализа дискуссионных позиций, аргументации собственных взглядов.

Подготовка докладов также развивает творческий потенциал обучающихся. Доклад готовится под руководством руководителя практики.

Рекомендации обучающемуся:

- перед началом работы по написанию доклада согласовать с руководителем структуру, литературу, а также обсудить ключевые вопросы, которые следует раскрыть;
- затем представить доклад руководителю в письменной форме;
- в итоге выступить с 5–7-минутной презентацией своего доклада, ответить на вопросы комиссии.

Выступающий должен хорошо знать материал по теме выступления, быстро и свободно ориентироваться в нём. Недопустимо читать текст (с листа или презентации) или повторять то же, что показано на слайде. Речь докладчика должна быть четкой, умеренного темпа. Во время выступления разрешается держать в руках тезисы выступления, в которые можно заглядывать. При этом докладчик должен иметь зрительный контакт с аудиторией. После выступления нужно оперативно и по существу отвечать на вопросы комиссии.

Общая оценка за доклад учитывает содержание доклада, его презентацию, а также ответы на вопросы.

Методические рекомендации по подготовке компьютерных презентаций для защиты отчета.

Мультимедийные презентации – это сочетание разнообразных средств представления информации, объединенных в единую структуру. Чередование или комбинирование текста, графики, видео и звукового ряда позволяют донести информацию в максимально наглядной и легко воспринимаемой форме, акцентировать внимание на значимых моментах излагаемой информации, создавать наглядные эффектные образы в виде схем, диаграмм, графических композиций и т.п. Презентации обеспечивают комплексное восприятие материала, позволяют изменять скорость подачи материала, облегчают показ фотографий, рисунков, графиков, карт, архивных или труднодоступных материалов. Кроме того, при использовании анимации и вставок видеофрагментов возможно продемонстрировать динамичные процессы. Преимущество мультимедийных презентаций – проигрывание аудиофайлов, что обеспечивает эффективность восприятия информации.

Вначале производится разработка структуры компьютерной презентации. Обучающийся составляет варианты сценария представления результатов собственной деятельности и выбирает наиболее подходящий. Затем создается выбранный вариант в компьютерном редакторе презентаций. После производится согласование презентации с преподавателем и репетиция доклада.

Для нужд компьютерной презентации необходимы компьютер, переносной экран и проектор.

Общие требования к презентации. Презентация должна содержать титульный и конечный слайды. Структура презентации включает план, основную и резюмирующую части. Каждый слайд должен быть логически связан с предыдущим и последующим. Слайды должны содержать минимум текста (на каждом не более 10 строк). Наряду с сопровождающим текстом, необходимо использовать графический материал (рисунки, фотографии, схемы), что позволит разнообразить представляемый материал и обогатить доклад. Презентация может сопровождаться анимацией, что позволит повысить эффективность представления доклада, но акцент только на анимацию недопустим, т.к. злоупотребление ею может привести к потере контакта со слушателями. Время выступления должно

быть соотнесено с количеством слайдов из расчёта, что презентация из 10–15 слайдов требует для выступления около 7–10 минут.

Методические рекомендации по подготовке к защите отчета по практике.

Прохождение практики завершается промежуточной аттестацией – сдачей зачета. Зачет является формой итогового контроля знаний и умений, полученных в ходе практики и в процессе самостоятельной работы.

В период подготовки к зачету обучающийся вновь обращается к пройденному учебному материалу. При этом они не только скрепляют полученные знания, но и получают новые. Подготовка обучающегося к зачету включает в себя три этапа: 1) самостоятельная работа в ходе практики; 2) непосредственная подготовка в дни, предшествующие зачету; 3) подготовка к ответу на вопросы, содержащиеся в зачетных заданиях.

Литература для подготовки к зачету рекомендуется преподавателем и указана в рабочей программе. Для полноты учебной информации и ее сравнения лучше использовать не менее двух учебников, учебных пособий. Обучающийся вправе сам придерживаться любой из представленных в учебниках точек зрения по спорной проблеме (в том числе отличной от преподавателя), но при условии достаточной аргументации.

Зачет по практике принимается утвержденной комиссией по вопросам / заданиям, охватывающим, как правило, материал практической работы. По окончании ответа члены комиссии могут задать обучающемуся дополнительные и уточняющие вопросы. Результаты зачёта объявляются обучающемуся после окончания защиты отчёта в день сдачи.

Методические рекомендации по работе с литературой.

Любая форма самостоятельной работы обучающегося начинается с изучения соответствующей литературы как в библиотеке / электронно-библиотечной системе, так и дома. К каждой теме учебной дисциплины подобрана основная и дополнительная литература. Основная литература – это учебники и учебные пособия. Дополнительная литература – монографии, сборники научных трудов, журнальные и газетные статьи, различные справочники, энциклопедии, интернет ресурсы.

Выбранную монографию или статью целесообразно внимательно просмотреть. В книгах следует ознакомиться с оглавлением и научно-справочным аппаратом, прочитать аннотацию и предисловие. Целесообразно пролистать, рассмотреть иллюстрации, таблицы, диаграммы, приложения. Такое ознакомление позволит узнать, какие главы следует читать внимательно, а какие прочитать быстро. В книге или журнале, принадлежащих обучающемуся, ключевые позиции можно выделять маркером или делать пометки на полях. При работе с электронным документом также следует выделять важную информацию. Если книга или журнал не являются собственностью обучающегося, то целесообразно записывать номера страниц, которые привлекли внимание. Позже следует вернуться к ним, перечитать или переписать нужную информацию. Физическое действие по записыванию помогает прочно заложить данную информацию в «банк памяти».

Выделяются следующие виды записей при работе с литературой. Конспект – краткая схематическая запись основного содержания научной работы. Целью является не переписывание произведения, а выявление его логики, системы доказательств, основных выводов. Хороший конспект должен сочетать полноту изложения с краткостью. Цитата – точное воспроизведение текста. Заключается в кавычки. Точно указывается страница источника. Тезисы – концентрированное изложение основных положений прочитанного материала. Аннотация – очень краткое изложение содержания прочитанной работы. Резюме – наиболее общие выводы и положения работы, ее концептуальные итоги. Записи в той или иной форме не только способствуют пониманию и усвоению изучаемого материала, но и помогают вырабатывать навыки ясного изложения в письменной форме тех или иных теоретических вопросов.

По всем вопросам прохождения практики обучающийся может обращаться к руководителю практики от ВУЗа на консультациях; к заведующему кафедрой – в часы приёма, а также по электронной почте.

13.1. Методические рекомендации по обучению лиц с ограниченными возможностями здоровья и инвалидов

Профессорско-преподавательский состав знакомится с психолого-физиологическими особенностями обучающихся инвалидов и лиц с ограниченными возможностями здоровья, индивидуальными программами реабилитации инвалидов (при наличии). При необходимости осуществляется дополнительная поддержка преподавания психологами, социальными работниками, прошедшими подготовку ассистентами.

Предполагается использовать социально-активные и рефлексивные методы обучения, технологии социокультурной реабилитации с целью оказания помощи в установлении полноценных межличностных отношений с другими обучающимися, создании комфортного психологического климата в студенческой группе. Подбор и разработка учебных материалов производится с учетом предоставления материала в различных формах: аудиальной, визуальной, с использованием специальных технических средств и информационных систем.

Освоение дисциплины лицами с ОВЗ осуществляется с использованием средств обучения общего и специального назначения (персонального и коллективного использования).

Для обучающихся с ОВЗ предусматривается доступная форма предоставления заданий оценочных средств, а именно:

- в печатной или электронной форме (для лиц с нарушениями опорно-двигательного аппарата);
- в печатной форме или электронной форме с увеличенным шрифтом и контрастностью (для лиц с нарушениями слуха, речи, зрения);
- методом чтения ассистентом задания вслух (для лиц с нарушениями зрения).

Лабораторные работы выполняются методом вычислительного эксперимента.

Обучающимся с инвалидностью увеличивается время на подготовку ответов на контрольные вопросы. Для таких обучающихся предусматривается доступная форма предоставления ответов на задания, а именно:

- письменно на бумаге или набором ответов на компьютере (для лиц с нарушениями слуха, речи);
- выбором ответа из возможных вариантов при тестировании с использованием услуг ассистента (для лиц с нарушениями опорно-двигательного аппарата);
- устно (для лиц с нарушениями зрения, опорно-двигательного аппарата).

При необходимости для обучающихся с инвалидностью процедура оценивания результатов обучения может проводиться в несколько этапов.

14. УЧЕБНО-МЕТОДИЧЕСКОЕ И ИНФОРМАЦИОННОЕ ОБЕСПЕЧЕНИЕ ПРАКТИКИ

14.1. Перечень основной и дополнительной литературы, необходимой для осуществления образовательного процесса

Основная литература	Режим доступа	Обеспеченность
Основная литература		
1. Ларин Б.М., Основы математического моделирования химико-технологических процессов обработки теплоносителя на ТЭС и АЭС. [Электронный ресурс] / Ларин Б.М., Бушуев Е.Н. — Электрон. дан. — М. : Издательский дом МЭИ, 2016. — 311 с.	ЭБС «ЛАНЬ». Режим доступа: http://e.lanbook.com/book/72251	да
2. Охорзин В.А. Прикладная математика в системе MathCad:] : учеб.пособ. / В. А. Охорзин. - 3-е изд., стереотип. - СПб. ; М. ; Краснодар : Лань, 2009. - 352 с.	ЭБС «ЛАНЬ». Режим доступа: http://e.lanbook.com/book/294	да
Дополнительная литература		
1. Рыжков, И. Б. Основы научных исследований и изобретательства [Текст] : учеб. пособие для вузов / И. Б. Рыжков. - 2-е изд., стереотип. - СПб. ; М. ; Краснодар : Лань, 2013. - 222 с. - (Учебники для вузов. Специальная лит-ра)	Библиотека НИ РХТУ	да
2. Семенов, Б.А. Инженерный эксперимент в промышленной теплотехнике, теплоэнергетике и теплотехнологиях. [Электронный ресурс] – Электрон.дан. – СПб.: Лань, 2013. – 384 с.	ЭБС «ЛАНЬ». Режим доступа: http://e.lanbook.com/book/5107	да
3. Численные решения систем линейных и нелинейных уравнений [Текст] : метод. указ. / сост.: Л. А. Артамонова, В. П. Мочалин, А. С. Тивиков. - Новомосковск : [б. и.], 2009. - 23 с. - (ФГБОУ ВПО РХТУ им. Д.И.Менделеева. Новомосковский ин-т(филиал))	Библиотека НИ РХТУ	да

14.2. Информационные, информационно-образовательные ресурсы и профессиональные базы данных

При освоении дисциплины студенты должны использовать информационные и информационно-образовательные ресурсы следующих порталов и сайтов:

1. Электронно-библиотечная система издательства «Лань». Договор № 33.03-Р-3.1-3824/2021 от 26.09.2021г. ИКЗ: 21 1 7707072637 770701001 0020 000 0000 244. Договор № 33.03-Р-3.1-3825/2021 от 26.09.2021г. ИКЗ: 21 1 7707072637 770701001 0020 000 0000 244. Срок действия с 26.09.2021г. по 25.09.2022г. - <https://e.lanbook.com/>

2. Образовательная платформа «ЮРАЙТ» Договор 33.03-Л-3.1-4377/2022 от 16.03.2022г., срок действия с 16.03.2022г. по 15.03.2023г. Доступ только для зарегистрированных пользователей - <https://urait.ru/>

3. ЭБС «Консультант студента «ООО «Политехресурс» Договор № 33.03-Р-3.1-4375/2022 на оказание услуг по предоставлению доступа к образовательной платформе ИКЗ 221770707263777070100100120015811244 от 16.03.2022г. Срок действия с 16.03.2022г. по 15.03.2023 г.) - <https://www.studentlibrary.ru/>

4. Научная электронная библиотека «КиберЛенинка» - <https://cyberleninka.ru/>

5. Научная электронная библиотека eLIBRARY.RU - <https://elibrary.ru/>

6. Портал по теплоснабжению РосТепло.ру <https://www.rosteplo.ru>

7. Электронный журнал «Новости теплоснабжения» <https://www.rosteplo.ru/nt>

8. Система федеральных образовательных порталов. Система открытого образования. Консалтинговый центр ИОС ОО РФ [Электронный ресурс] – Режим доступа: <http://www.openet.ru> (дата обращения 11.06.2022)

9. Информационная система «Единое окно доступа к образовательным ресурсам». URL: <http://window.edu.ru> (дата обращения 11.06.2022)

10. Библиотека Новомосковского института (филиала) РХТУ им. Д.И. Менделеева URL: https://irbis.nirhtu.ru/ISAPI/irbis64r_opak72/cgiirbis_64.dll?C21COM=F&I21DBN=IBIS&P21DBN=IBIS (дата обращения 11.06.2022)

11. Система поддержки учебных курсов НИ РХТУ. Кафедра Промышленная теплоэнергетика Направление

подготовки Теплоэнергетика и теплотехника URL: <https://moodle.nirhtu.ru/course/index.php?categoryid=15> (дата обращения 11.06.2022)

12. Кафедра «Промышленная теплоэнергетика» / Официальный сайт НИ РХТУ им. Д.И. Менделеева. Режим доступа: <http://www.nirhtu.ru/faculties/energy-mechanic/pte.html>

14.3. Перечень лицензионного программного обеспечения

1. Операционная система - MS Windows 7, бессрочная лицензия в рамках подписки Azure Dev Tools for Teaching (бывший Microsoft Imagine Premium (бывший DreamSpark - [The Novomoskovsk university \(the branch\) - EMDEPT - DreamSpark Premium](http://e5.onthehub.com/WebStore/Welcome.aspx?vsro=8&ws=9f5a10ad-c98b-e011-969d-0030487d8897) <http://e5.onthehub.com/WebStore/Welcome.aspx?vsro=8&ws=9f5a10ad-c98b-e011-969d-0030487d8897>. Номер учетной записи e5: 100039214))
2. MS Word, MS Excel, MS PowerPoint из пакета MS Office 365A1 распространяется под лицензией в рамках подписки Azure Dev Tools for Teaching (бывший Microsoft Imagine Premium (бывший DreamSpark - [The Novomoskovsk university \(the branch\) - EMDEPT - DreamSpark Premium](http://e5.onthehub.com/WebStore/Welcome.aspx?vsro=8&ws=9f5a10ad-c98b-e011-969d-0030487d8897) <http://e5.onthehub.com/WebStore/Welcome.aspx?vsro=8&ws=9f5a10ad-c98b-e011-969d-0030487d8897>. Номер учетной записи e5: 100039214))
3. Архиватор 7zip (распространяется под лицензией GNU LGPL license)
4. Adobe Acrobat Reader - ПО [Acrobat Reader DC](https://acrobat.adobe.com/ru/ru/acrobat/pdf-reader/volume-distribution.html) и мобильное приложение Acrobat Reader являются бесплатными и доступны для корпоративного распространения (<https://acrobat.adobe.com/ru/ru/acrobat/pdf-reader/volume-distribution.html>).
5. Браузер Mozilla FireFox (распространяется под лицензией Mozilla Public License 2.0 (MPL))

11. МАТЕРИАЛЬНО-ТЕХНИЧЕСКОЕ ОБЕСПЕЧЕНИЕ ДИСЦИПЛИНЫ

Учебные аудитории для проведения занятий лекционного типа, занятий семинарского типа, групповых и индивидуальных консультаций, текущего контроля и промежуточной аттестации, а также помещения для самостоятельной работы обучающихся, оснащенные компьютерной техникой с возможностью подключения к сети «Интернет» и обеспеченные доступом в электронную информационно-образовательную среду Института, помещения для хранения и профилактического обслуживания учебного оборудования

Наименование специальных помещений	Оснащенность специальных помещений
Аудитория для проведения занятий лекционного типа, занятий семинарского типа, аудитория 306 «Компьютерный класс» учебный корпус №1 (ул. Трудовые резервы/Комсомольская, 29/19)	Комплекты учебной мебели, меловая доска, персональные компьютеры с возможностью подключения к сети «Интернет» и обеспеченные доступом в электронную информационно-образовательную среду, комплект мультимедийного оборудования. Оборудование: Персональный компьютер 12 шт., жидкокристаллический монитор 11 шт., МФУ 2 шт., проектор 1 шт, проекционный экран 1шт. Количество посадочных мест -20.
Аудитории для групповых и индивидуальных консультаций, текущего контроля и промежуточной аттестации, аудитория 306 «Компьютерный класс» учебный корпус №1 (ул. Трудовые резервы/Комсомольская, 29/19)	Комплекты учебной мебели, меловая доска, персональные компьютеры с возможностью подключения к сети «Интернет» и обеспеченные доступом в электронную информационно-образовательную среду, комплект мультимедийного оборудования. Оборудование: Персональный компьютер 12 шт., жидкокристаллический монитор 11 шт., МФУ 2 шт., проектор 1 шт, проекционный экран 1шт. Количество посадочных мест -20.
Помещение для самостоятельной работы обучающихся, аудитория 306 «Компьютерный класс» учебный корпус №1 (ул. Трудовые резервы/Комсомольская, 29/19)	Комплекты учебной мебели, меловая доска, персональные компьютеры с возможностью подключения к сети «Интернет» и обеспеченные доступом в электронную информационно-образовательную среду, комплект мультимедийного оборудования. Оборудование: Персональный компьютер 12 шт., жидкокристаллический монитор 11 шт., МФУ 2 шт.,

	проектор 1 шт, проекционный экран 1шт. Количество посадочных мест -20.
--	--

Для инвалидов и лиц с ограниченными возможностями здоровья при необходимости имеется возможность проведения лекционных занятий и занятий семинарского типа на 1-ом этаже учебного корпуса. Возле входных дверей в учебный корпус установлен звонок в дежурную сотруднику. Предусмотрены широкие дверные проемы. Имеются специализированные кабинеты для самостоятельной и индивидуальной работы, оснащенные ПК. По ряду тем предусмотрены виртуальные занятия, в том числе с использованием презентаций и выполнением требуемого объема работ в режиме удаленного доступа.

Технические средства обучения, служащие для предоставления учебной информации большой аудитории

ПК: процессор N3050 с тактовой частотой 1.6 ГГц, оперативной памятью 2 Гб, SSD 60Гб, с возможностью просмотра видеоматериалов и презентаций, с неограниченным доступом в Интернет, к ЭБС, электронным образовательным и информационным ресурсам, базе данных электронного каталога Института, системе управления учебными курсами Moodle, учебно-методическим материалам.

Проектор, экран

Печатные и электронные образовательные и информационные ресурсы:

Информационно-методические материалы: учебные пособия по дисциплине; раздаточный материал к разделам лекционного курса;

Электронные образовательные ресурсы: учебно-методические разработки в электронном виде; справочные материалы в печатном и электронном виде; кафедральная библиотека электронных изданий

Учебно-наглядные пособия:

Комплекты плакатов к лабораторным работам; наглядные пособия для практических занятий.

АННОТАЦИЯ программы практики

Производственная практика. Научно-исследовательская работа

1. Общая трудоемкость (з.е./ час): 3 / 108. Контактная работа 6,3 часов, из них: лекции 2 часа, практические занятия 4 часа. Самостоятельная работа студента 98 часов. Форма промежуточного контроля: 6 семестр – зачет с оценкой. Практика проходит на 3 курсе в 6 семестре.

2. Вид практики. Способы и формы её проведения

Вид практики – производственная практика

Тип практики – научно-исследовательская работа.

Способы проведения практики: стационарная.

Формы проведения практики: дискретно – по периодам проведения практики – путём чередования в календарном учебном графике периодов учебного времени для проведения практик с периодами учебного времени для проведения теоретических занятий.

Место проведения практики - Новомосковский институт РХТУ им. Д.И. Менделеева, кафедра «Промышленная теплоэнергетика» (ПТЭ), Восточный филиал ООО «Компания коммунальной сферы» (г. Новомосковск).

3. Цели прохождения практики

Целью производственной практики научно-исследовательская работа является закрепление теоретических знаний и практических умений, полученных в рамках предметов, читаемых обучающимся на первом и втором курсах и приобретение ими практических навыков для решения задач в области промышленной теплоэнергетики.

Задачи практики:

- приобретение обучающимися четких представлений о видах и формах научных исследований;
- получение знаний о задачах и путях проведения модельных (лабораторных) и натуральных экспериментов;
- ознакомление с техническими устройствами и средствами измерений в научных исследованиях;

- использование методов оценки достоверности полученных результатов и их обработки математическими методами.

4 Содержание дисциплины

№ раздела	Наименование раздела практики	Содержание раздела
1.	Задачи научных исследований в промышленной теплоэнергетике. Экспериментальные исследования по определению параметров водного теплоносителя в широком интервале температур и давлений.	Организация и проведение модельных и натуральных экспериментов по повышению эффективности работы теплоэнергетического оборудования, повышению коэффициентов полезного действия и снижению удельного расхода топлива. Для котельных агрегатов и теплообменного оборудования это оценка влияния водно-химических факторов на степень загрязнения поверхностей теплообмена твёрдыми отложениями. Определение состава отложений (накипи), выбор технологии и композиций для химической очистки оборудования. Проведение экспериментов на физических моделях с растворами основных составляющих примесей водного теплоносителя в широком интервале параметров. Определение величины температурной депрессии, поверхностного натяжения, изучение кинетики распределения примесей между жидкой и паровой фазами для исследуемых растворов. Использование результатов экспериментов при математическом моделировании процессов фазовых переходов в котлах и турбинах
2.	Физический эксперимент и измерения в научных исследованиях	Физический эксперимент – натуральный и модельный. Модельный эксперимент осуществляется на модельных установках, выполненных в масштабе по сравнению с реальным оборудованием. Натуральный эксперимент – это изучение физических процессов в условиях действующего оборудования. Измерения, средства измерения и их характеристики. Измерение температуры, давления среды, скорости газов и жидкостей, измерение расхода вещества
3.	Расчёт погрешностей теплотехнических измерений	Прямые и косвенные погрешности. Расчёт максимальных абсолютной и относительной погрешностей косвенных измерений.
4.	Статистическая обработка и статистический анализ результатов эксперимента	Первичная обработка экспериментальных данных, проверка полученных результатов для оценки их достоверности и исключения точек, имеющих грубые погрешности. Определение случайной составляющей погрешности. Проверка воспроизводимости экспериментальных данных. Проверка адекватности регрессионной модели. Оценка корреляции экспериментальных данных.
5.	Графический анализ результатов эксперимента.	Графическое изображение в выбранной системе координат точек результатов эксперимента. Оценка по графическому изображению

	Получение обобщающего уравнения и вычисление его параметров	степени согласования экспериментальных и теоретических результатов, выявление дополнительных и грубых погрешностей, получение представления о зависимости одного параметра от другого. Получение достаточно простого обобщающего уравнения, связывающего значение искомого параметра со значениями аргумента, соответствующего с определённой степенью точности полученным экспериментальным результатам. Вычисление параметров, входящих в выбранную формулу и обеспечивающих наилучшее приближение к экспериментальным данным
6.	Натурные исследования по определению требуемой и действительной величины непрерывной и периодической продувок на действующих паровых котлах POLYKRAFT Vaprotherm 2000-8 модульной котельной №19з-1 Восточного филиала ООО «ККС»	На действующей пароводогрейной котельной модульного типа изучается схема и оборудование, реализующие непрерывную и периодическую продувки работающего жаротрубного парового котла POLYKRAFT Vaprotherm2000-8. Фиксируются давление и расход генерируемого пара, уровень котловой воды, диаметры штуцеров и трубопроводов вывода котловой воды с продувкой. По паспортным данным определяется допустимое солесодержание котловой воды и параметры его поддержания в автоматическом режиме. Рассчитывается требуемый расход продувочной воды, пропускная способность линии периодической продувки парового котла при рабочем давлении, определяется длительность импульса требуемой периодической продувки и продолжительность паузы, выдаются настройки для регулятора
7.	Подготовка отчета по практике. Защита отчёта.	Оформление отчета и его защита.

5. Планируемые результаты прохождения практики, соотнесенные с планируемыми результатами освоения ОПОП

Прохождение производственной практики (научно-исследовательской работы) направлено на формирование следующих компетенций:

Категория компетенций	Код и наименование компетенции	Код и наименование индикатора достижения компетенции
Универсальные компетенции		
Самоорганизация и саморазвитие (в том числе здоровье сбережение)	УК-6. Способен управлять своим временем, выстраивать и реализовывать траекторию саморазвития на основе принципов образования в течение всей жизни	УК-6.1 Использует инструменты и методы управления временем при выполнении конкретных задач, проектов, при достижении поставленных целей
		УК-6.2 Оценивает требования рынка труда и предложения образовательных услуг для выстраивания траектории собственного профессионального роста
Профессиональные компетенции		
Тип задач профессиональной деятельности: научно-исследовательский	ПК-7. Способен к исследованию технологий в области профессиональной деятельности	ПК-7.1 Выполняет сбор, обработку, анализ и обобщение передового отечественного и международного опыта в соответствующей области исследований.
		ПК-7.2 Выполняет сбор, обработку, анализ и обобщение результатов экспериментов и исследований в соответствующей области знаний
		ПК-7.3 Применяет нормативную документацию и оформляет результаты научно-исследовательских работ в соответствующей области знаний
		ПК-7.4 Демонстрирует навыки применения методов проведения экспериментов и наблюдений, обобщения и обработки информации

В результате прохождения практики студент бакалавриата должен

Знать:

- основные инструменты и методы управления временем, необходимых для решения поставленных задач.
- основные требования рынка труда, принципы самообразования и самовоспитания;
- порядок сбора и обработки информации по передовому опыту в области теплоэнергетики
- порядок сбора и обработки результатов экспериментов и исследований в области теплоэнергетики
- нормативную документацию в области теплоэнергетики
- методы проведения экспериментов и наблюдений.

Уметь:

- планировать свое время при выполнении конкретных задач и достижении поставленных целей в процессе учебы и в ходе профессиональной деятельности;
- сопоставлять возможности образовательных услуг с требованиями рынка труда в профессиональной деятельности;
- анализировать данные, отражающие передовой опыт в теплоэнергетике
- анализировать результаты экспериментов и исследований в области теплоэнергетики
- применять нормативную документацию в области теплоэнергетики
- применять методы проведения экспериментов и наблюдений.

Владеть:

- навыками управления временем при выполнении конкретных задач, проектов, при достижении поставленных целей в сфере профессиональной деятельности;
- навыками самостоятельного планирования траектории своего образовательного роста в сфере профессиональной деятельности;
- навыками обобщения отечественного и международного опыта в области теплоэнергетики
- навыками обобщения результатов экспериментов и исследований в области теплоэнергетики
- навыками оформления результатов научно-исследовательских работ в области теплоэнергетики
- навыками обобщения и обработки информации.

Контрольные вопросы по разделам курса для устного опроса (УО)

1. Наука – производительная сила современного общества.
2. Задачи научных исследований в теплоэнергетике.
3. Система научных учреждений Российской Федерации.
4. Основные положения теории познания.
5. Методы эмпирического уровня исследования.
6. Метода теоретического уровня исследований.
7. Основные этапы научного исследования.
8. Поиск научной информации.
9. Открытие, изобретение. Информационный поиск.
10. Математическое моделирование в теплоэнергетике.
11. Классификация методов экспериментальных исследований.
12. Характеристики случайных величин.
13. Статистические критерии и их применение.
14. Определение систематической составляющей погрешностей измерений.
15. Определение погрешности косвенных измерений.
16. Основные понятия и определения математической теории планирования экспериментов.
17. Методика полного факторного эксперимента
18. Понятие о дисперсионном анализе.
19. Что такое корреляция, уравнение регрессии, аппроксимационная зависимость, дисперсия?
20. Что подставляет собой физическое моделирование? Из каких основных этапов оно состоит, и каково значение каждого из этапов?
21. В чем сущность теории планирования эксперимента? Каковы основные этапы полного факторного эксперимента?
22. Вы закончили серию экспериментов на физической модели. Каковы ваши дальнейшие действия?

Темы

**индивидуальных заданий по производственной практике «НАУЧНО-ИССЛЕДОВАТЕЛЬСКАЯ РАБОТА»
(4 раздел отчёта)**

1. Измерение температуры в теплоэнергетических установках.
2. Измерение давления в теплотехнических и водоподготовительных аппаратах.
3. Измерение расхода рабочего тела на ТЭС и котельных.
4. Экспериментальное определение вязкости водного теплоносителя в широком интервале параметров.
5. Экспериментальное определение поверхностного натяжения рабочего тела теплоэнергетических установок.
6. Измерение водородного показателя рН водных растворов в лабораторных и промышленных условиях.
7. Иономеры и их применение в теплоэнергетике.
8. Определение качества обессоленной воды. Кондуктометры (солемеры).
9. Определение состава уходящих газов котлов. Газоанализаторы.
10. Экспериментальное исследование распределения нелетучих примесей между водой и насыщенным паром (система котловая вода - пар).
11. Экспериментальное определение плотности (удельного объёма) водного теплоносителя (водных растворов минеральных примесей) в широком интервале температур и давлений.
12. Наука и научное исследование: понятие науки и классификация наук.
13. Этапы научно-исследовательской работы; методология научных исследований
14. Планирование научных исследований.
15. Сбор научной информации для обоснования актуальности и практической ценности исследования, обсуждения результатов исследования и формулировки научной новизны.

МИНИСТЕРСТВО НАУКИ И ВЫСШЕГО ОБРАЗОВАНИЯ
РОССИЙСКОЙ ФЕДЕРАЦИИ

Новомосковский институт (филиал)
федерального государственного бюджетного образовательного учреждения высшего
образования «Российский химико-технологический университет имени Д.И. Менделеева»

УТВЕРЖДАЮ
Директор Новомосковского института
имени Д.И. Менделеева
Первухин В.Л.
06 2022 г.



Программа практики

Производственная практика. Технологическая практика

Уровень высшего образования Бакалавриат

Направление подготовки 13.03.01 «Теплоэнергетика и теплотехника»

Направленность (профиль) подготовки «Промышленная теплоэнергетика»

Квалификация выпускника Бакалавр

Форма обучения заочная

г. Новомосковск
2022 г.

Разработчик (ки):

Зав. кафедрой «Промышленная теплоэнергетика»
к.т.н., доцент

В.Е. Золотарева

Рабочая программа рассмотрена и одобрена на заседании кафедры «Промышленная теплоэнергетика»

Протокол № 10 от 30.06.22

Зав. кафедрой: к.т.н., доцент _____

В.Е. Золотарева

Эксперт:

Восточный филиал ООО «ККС» директор
(подпись) Иванов Иван Иванович

«30» 06 2022 г.

В.Н. Сторозен

Рабочая программа согласована с деканом *Факультета дистанционного образования*

Декан факультета: д.т.н., профессор

30 06 2022 г.

В.М. Логачева

Рабочая программа согласована с деканом *Факультета дистанционного образования*

Декан факультета: к.т.н., доцент

30 06 2022 г.

А.Ю. Стекольников

Рабочая программа согласована с учебно-методическим управлением НИ РХТУ.

Руководитель: д.т.н., профессор

30 06 2022 г.

Н.Ф. Кабан

1. ВИД ПРАКТИКИ, СПОСОБЫ И ФОРМЫ ЕЁ ПРОВЕДЕНИЯ

Вид практики, способы и формы её проведения

Вид практики – производственная практика.

Тип производственной практики – технологическая практика.

Способы проведения практики: стационарная, выездная.

Формы проведения практики: дискретно – по периодам проведения практики – путём чередования в календарном учебном графике периодов учебного времени для проведения практик с периодами учебного времени для проведения теоретических занятий.

Место проведения практики - предприятия (организации) или на базе ВУЗа, в том числе:

- на объектах Восточного филиала ООО «Компания коммунальной сферы» г. Новомосковск;
- Новомосковская ГРЭС филиала ОАО «Квадра» - «ТРГ», г. Новомосковск;
- НАК «Азот», г.Новомосковск;
- ОАО «Щекиноазот»
- Новомосковский институт РХТУ им. Д.И. Менделеева, кафедра ПТЭ.

Нормативные документы, используемые при разработке основной профессиональной образовательной программы

Нормативную правовую базу разработки рабочей программы дисциплины составляют:

- Федеральный закон от 29.12.2012 № 273-ФЗ «Об образовании в Российской Федерации» (с учетом изменений и дополнений);

- Федеральный закон от 31.07.2020 г №304-ФЗ «О внесении изменений в Федеральный закон «Об образовании в Российской Федерации» по вопросам воспитания обучающихся»;

- Приказ Минобрнауки России от 06.04.2021 N 245 «Об утверждении Порядка организации и осуществления образовательной деятельности по образовательным программам высшего образования – программам бакалавриата, программам специалитета, программам магистратуры»;

- Федеральный государственный образовательный стандарт высшего образования (ФГОС ВО) (ФГОС-3++) по направлению подготовки 13.03.01 Теплоэнергетика и теплотехника, утвержденный приказом Министерства образования и науки Российской Федерации от 28.02.2018 г. N 143 (Зарегистрировано в Минюсте России 22.03.2018 г. N 50480);

- Положение о практической подготовке обучающихся, утвержденное приказом Министерства науки и высшего образования Российской Федерации и Министерства просвещения Российской Федерации от 05.08.2020 г. № 885/390 (зарегистрирован Министерством юстиции Российской Федерации 11.09.2020 г., регистрационный № 59778);

- Приказ Министерства образования и науки Российской Федерации от 27 ноября 2015 N 1383 "Об утверждении Положения о практике обучающихся, осваивающих основные профессиональные образовательные программы высшего образования" зарегистрирован Министерством юстиции Российской Федерации 18 декабря 2015 г., регистрационный N 40168);

- Методическими рекомендациями по организации образовательного процесса для обучения инвалидов и лиц с ограниченными возможностями здоровья в образовательных организациях высшего образования, в том числе оснащенности образовательного процесса (утверждены заместителем Министра образования и науки РФ А.А. Климовым от 08.04.2014 № АК-44/05вн)

- Устав ФГБОУ ВО РХТУ им. Д.И. Менделеева;

- Положение о Новомосковском институте (филиале) РХТУ им. Д.И. Менделеева.

- Локальные нормативные акты Новомосковского института (филиала) РХТУ им. Д.И. Менделеева.

- Положение о порядке организации и осуществления образовательной деятельности по образовательным программам высшего образования - программам бакалавриата, программам специалитета, программам магистратуры в НИ РХТУ им. Д.И. Менделеева, принятым решением Ученого совета НИ РХТУ им. Д.И. Менделеева от 30.10.2019;

- Положения об электронной информационно-образовательной среде Новомосковского института (филиала) федерального государственного бюджетного образовательного учреждения высшего образования «Российский химико-технологический университет имени Д.И. Менделеева»

Рабочая программа практики (далее – Программа, РПП) составлена в соответствии с требованиями Федерального государственного образовательного стандарта высшего образования (уровень бакалавриата) по направлению подготовки 13.03.01 «Теплоэнергетика и теплотехника», утвержденным приказом Министерства науки и высшего образования Российской Федерации от 28.02.2018 г. N 143 (Зарегистрировано в Минюсте России 22.03.2018 г. N 50480), рекомендациями Учебно-методической комиссии НИ РХТУ им. Д.И. Менделеева и накопленным опытом преподавания дисциплины кафедрой «Промышленная теплоэнергетика» НИ РХТУ им. Д.И. Менделеева (далее – Институт).

Контроль успеваемости студентов ведется по принятой в Институте системе.

Рабочая программа практики может быть реализована с применением электронного обучения и дистанционных образовательных технологий полностью или частично.

Профессиональные стандарты.

2. ЦЕЛИ ПРОХОЖДЕНИЯ ПРАКТИКИ

Целью прохождения технологической практики является:

- формирование у обучающихся способности участвовать в освоении и организации технологических процессов объектов профессиональной деятельности в области промышленной теплоэнергетики;
- приобретение обучающимися практических навыков для решения задач в области промышленной теплоэнергетики.

Задачи прохождения технологической практики:

- закрепление теоретических знаний, которые обучающиеся получают в период обучения в ВУЗе при изучении дисциплин;
- изучение научно-технической информации, отечественного и зарубежного опыта по тематике исследования;
- проведение экспериментов по заданной методике и анализ результатов;
- проведение измерений и наблюдений, составление описания проводимых исследований;
- подготовка данных для составления обзоров, отчетов и научных публикаций;
- контроль соблюдения технологической дисциплины;
- контроль соблюдения норм расхода топлива и всех видов энергии;
- организация метрологического обеспечения технологических процессов;
- участие в работах по освоению и доводке технологических процессов в ходе подготовки производства продукции;
- контроль соблюдения экологической безопасности на производстве;
- обслуживание технологического оборудования;
- участие в проверке технического состояния и остаточного ресурса оборудования, организации профилактических осмотров и текущего ремонта;
- выполнение работ по одной или нескольким профессиям рабочих.

3. МЕСТО ПРАКТИКИ В СТРУКТУРЕ ООП

Технологическая практика относится к части, формируемой участниками образовательных отношений, блока 2 Практики. При заочной форме обучения производственная (технологическая) практика является обязательной для освоения в 7 и 8 семестрах на 4 курсе.

Технологическая практика представляет собой вид учебных занятий, непосредственно ориентированных на профессионально-практическую подготовку обучающихся и базируется на знаниях, полученных при изучении дисциплин: Физика, Математика, Материаловедение и технология конструкционных материалов, Гидрогазодинамика, Техническая термодинамика, Топливо и основы горения, Механика, Тепломассообмен, Вычислительная математика, Электротехника, Нагнетатели, Тепловые двигатели, Физико-химические основы водоподготовки, Котельные установки и парогенераторы, Тепломассообменное оборудование предприятий, Системы газоснабжения, Основы трансформации теплоты, Водные режимы при работе энергетических установок, Метрология, теплотехнические измерения и автоматизация, Защита окружающей среды при работе теплоэнергоустановок, Высокотемпературный теплотехнологические процессы и установки, Огнетехнические установки промышленных предприятий.

4. ПЛАНИРУЕМЫЕ РЕЗУЛЬТАТЫ ПРОХОЖДЕНИЯ ПРАКТИКИ, СООТНЕСЕННЫЕ С ПЛАНИРУЕМЫМИ РЕЗУЛЬТАТАМИ ОСВОЕНИЯ ОПОП

Прохождение производственной практики (технологическая практика) направлено на формирование следующих компетенций:

Категория компетенций	Код и наименование компетенции	Код и наименование индикатора достижения компетенции
Универсальные компетенции		
Разработка и реализация проектов	УК-2 Способен определять круг задач в рамках поставленной цели и выбирать оптимальные способы их решения, исходя из действующих правовых норм, имеющихся ресурсов и ограничений.	УК-2.2 В рамках поставленных задач определяет имеющиеся ресурсы и ограничения, действующие правовые нормы.
		УК-2.3 Планирует реализацию задач в зоне своей ответственности с учётом имеющихся ресурсов и ограничений, действующих правовых норм.
Профессиональные компетенции		
Тип задач профессиональной деятельности: производственно-технологический	ПК-1. Способен участвовать в работах по освоению и организации технологических процессов объектов профессиональной деятельности	ПК-1.1 Участвует в разработке схем размещения объектов профессиональной деятельности в соответствии с технологией производства.
		ПК-1.2 Демонстрирует знания технологических процессов, обеспечивающих работу объектов профессиональной деятельности.

	ПК-2. Способен к обеспечению технологической и производственной дисциплины при эксплуатации объектов профессиональной деятельности	ПК-2.1 Соблюдает правила технологической дисциплины при эксплуатации объектов профессиональной деятельности.
		ПК-2.2 Соблюдает правила производственной дисциплины при эксплуатации объектов профессиональной деятельности.

В результате прохождения практики студент бакалавриата должен:

Знать:

- типы и виды энергетических ресурсов, их источников и их рациональное использование в промышленности и коммунальном хозяйстве;
- основные понятия, определения и методы расчёта термодинамических, гидродинамических и физико-химических процессов, на основании которых работают теплоэнергетическое оборудование предприятия;
- отечественные и зарубежные достижения в создании современного теплоэнергетического оборудования;
- структуры Энергонадзора и Ростехнадзора, их функции, взаимодействие с энергослужбой предприятия;
- основы управления технологическими объектами, принципы и особенности построения АСУ сложными теплотехническими объектами;
- управление в режимах пуска, останова и нормальной эксплуатации, автоматизацию управления систем производства и распределения энергоресурсов;
- состав, функциональное назначение, взаимодействие и взаимозависимость отдельных частей и всего технологического оборудования цеха (предприятия) в целом;
- основные службы по эксплуатации и ремонту, их структуру и функции;
- правила техники безопасности, производственной санитарии, пожарной безопасности на предприятии-месте практики;
- нормы охраны труда, правила производственной и трудовой дисциплины на предприятии-месте практики.

Уметь:

- работать со справочной литературой, с ГОСТ, СНИП, СП, ПБ, РД и другой нормативно-правовой литературой в сфере энергетики;
- анализировать информацию о новых типах и конструкциях современного теплоэнергетического оборудования, выпускаемого отечественными и зарубежными предприятиями, в соответствии с их функциональным назначением и требуемыми характеристиками;
- собирать и анализировать исходные данные для проектирования различного теплоэнергетического оборудования с использованием нормативной документации и современных методов поиска и обработки информации;
- проводить тепловые и гидравлические расчеты теплообменного оборудования и его отдельных элементов, использовать программы расчетов характеристик теплообменного оборудования цеха (предприятия) в целом;
- правильно эксплуатировать энергетическое оборудование, работать в составе эксплуатационного персонала, диспетчерской службы, контролировать работу отдельных агрегатов, цехов и системы в целом;
- измерять основные параметры объекта с помощью типовых измерительных приборов, применять полученные данные в расчетах технологических процессов;
- контролировать работу системы АСУ объектом;
- соблюдать правила техники безопасности, производственной санитарии, пожарной безопасности на предприятии-месте практики;
- соблюдать нормы охраны труда, производственной и трудовой дисциплины на предприятии-месте практики.

Владеть:

- методиками расчета различных элементов энергетического оборудования;
- навыками расчетов и составления материальных и тепловых балансов энергетического оборудования, предприятия, цеха в соответствии с нормативными документами;
- навыками: работы с производственно-технической документацией, определяющей работу оборудования; проведения планово-предупредительных и аварийных ремонтов оборудования;
- навыками теплового, гидравлического расчетов систем тепло-, воздухо- и газоснабжения предприятия, цеха;
- информацией о технических параметрах теплообменного оборудования, входящего в состав энергетических и технологических установок;
- методиками расчета технологических процессов, обеспечивающих работу теплоэнергетического оборудования;
- навыками обеспечения на рабочем месте, в цеху, на предприятии правил техники безопасности, производственной санитарии, пожарной безопасности на предприятии-месте практики;
- навыками обеспечения на рабочем месте, в цеху, на предприятии норм охраны труда, производственной и трудовой дисциплины.

55. ОБЪЕМ ПРАКТИКИ ОБЪЕМ ПРАКТИКИ И ВИДЫ ОБРАЗОВАТЕЛЬНОГО ПРОЦЕССА

Общая трудоемкость Технологической практики составляет 216 час или 6 зачетных единиц (з.е). При заочной форме обучения производственная (технологическая) практика проводится на 4 курсе в 7 и 8 семестрах.

Вид учебной работы	Всего ак.час.	Семестры	Семестры
		ак.час	ак.час
		7	8
Контактная работа обучающихся с педагогическими работниками (всего)	6	2	4
Контактная работа аудиторная	6,3	2	4,3
в том числе в форме практической подготовки (при наличии)	-	-	-
В том числе:			
Лекции	2	2	-
Практические занятия (ПЗ)	4		4
в том числе в форме практической подготовки (при наличии)	4	-	4
Контроль аттестации:		-	0,3
Самостоятельная работа (всего):	206	106	100
Контактная самостоятельная работа (групповые консультации и индивидуальная работа обучающихся с педагогическим работником)	28	14	14
Другие виды самостоятельной работы:			
Проработка теоретического материала	56	30	26
Подготовка к практическим занятиям	60	30	30
Подготовка отчета по практике	62	32	30
Вид аттестации: зачет с оценкой			
Контроль	3,7		3,7
Общая трудоемкость, час. з.е.	216	108	108
	6	3	3

6. СОДЕРЖАНИЕ ПРАКТИКИ

6.1. Разделы практики и виды занятий

№ раздела	Наименование раздела практики	Лекции и час.	Практ. занятия час.	в т.ч. в форме практ. подг.	СРС* час.	Контроль	Всего час.	Форма текущего контроля**
	7 семестр							
1.	Введение в практику	2			14		16	УО
2.	Изучение производственно-технологической базы практики				30		30	
3.	Изучение технологических схем объектов и особенностей конструкции технологического оборудования				62		62	
	Итого 7 семестр	2			106		108	
	8 семестр							
4.	Работа по получению профессиональных умений и опыта профессиональной деятельности в подразделениях предприятий, связанных с производством, транспортировкой и использованием теплоэнергетических ресурсов				56		56	
5.	Работа над индивидуальным заданием. Анализ полученной информации				30		30	
6.	Подготовка отчета по практике. Защита		4	4	14		18	УО

	отчета							
7.	Контроль аттестации					0,3	0,3	УО
	Контроль					3,7	3,7	
	Итого 8 семестр		4	4	100	4,0	108	
	Вид аттестации (зачет с оценкой)							
	Всего	2	4	4	206	4	216	

*СРС – самостоятельная работа обучающихся;

**УО – устный опрос

6.2 Содержание разделов практики

№ раздела	Наименование раздела практики	Содержание раздела
1.	Введение в практику	Руководитель практики проводит инструктаж по программе практики: - знакомит с программой практики, с её целями и задачами; - знакомит с порядком подготовки и защиты отчета по практике; - знакомит с критериями оценивания уровня полученных профессиональных умений и навыков.
2.	Изучение производственно-технологической базы практики	Изучение правил охраны труда и внутреннего распорядка, действующих на промышленном предприятии или в организации. Ознакомление со структурой предприятия и его энергохозяйства
3.	Изучение технологических схем объектов и особенностей конструкции технологического оборудования	Изучение основ управления технологическими объектами, принципов и особенностей построения систем управления сложными теплотехническими объектами. Изучение состава, функционального назначения, взаимодействия и взаимозависимости отдельных частей и всего технологического оборудования цеха (предприятия) в целом. Знакомство с основными службами по эксплуатации и ремонту оборудования, их структуру и функции.
4.	Работа по получению профессиональных умений и опыта профессиональной деятельности в подразделениях предприятий, связанных с производством, транспортировкой и использованием теплоэнергетических ресурсов	Работа по выполнению тепловых и гидравлических расчетов отдельных элементов и собственно теплообменного оборудования цеха (предприятия) в целом Работа с информацией о технических параметрах теплообменного оборудования, входящего в состав энергетических и технологических установок. Работа по применению методик расчета технологических процессов, обеспечивающих работу теплоэнергетического оборудования; Изучение правильной эксплуатации энергетического оборудования, принципов работы в составе эксплуатационного персонала, диспетчерской службы, контроля работы отдельных агрегатов, цехов и системы в целом;
5.	Работа над индивидуальным заданием. Анализ полученной информации	Выдача индивидуального задания, необходимые консультации по организационным и методическим вопросам, возникающим при работе над отчетом по практике
6.	Подготовка отчета по практике. Защита отчёта.	Оформление отчета и его защита.

7. СООТВЕТСТВИЕ СОДЕРЖАНИЯ ТРЕБОВАНИЯМ К РЕЗУЛЬТАТАМ ПРОХОЖДЕНИЯ ПРАКТИКИ

№ п/п	В результате прохождения практики студент должен:	Раздел 1	Раздел 2	Раздел 3	Раздел 4	Раздел 5	Раздел 6
	Знать:						
1.	- типы и виды энергетических ресурсов, их источников и их рациональное использование в промышленности и коммунальном хозяйстве;		+	+			
2.	- основные понятия, определения и методы расчёта термодинамических, гидродинамических и физико-химических процессов, на основании которых работают теплоэнергетическое оборудование предприятия;			+	+		

3.	- отечественные и зарубежные достижения в создании современного теплоэнергетического оборудования;	+				+	+
4.	- структуры Энергонадзора и Ростехнадзора, их функции, взаимодействие с энергослужбой предприятия;	+				+	+
5.	- основы управления технологическими объектами, принципы и особенности построения АСУ сложными теплотехническими объектами;	+		+	+		
6.	- управление в режимах пуска, останова и нормальной эксплуатации, автоматизацию управления систем производства и распределения энергоресурсов;			+	+	+	
7.	- состав, функциональное назначение, взаимодействие и взаимозависимость отдельных частей и всего технологического оборудования цеха (предприятия) в целом;				+	+	
8.	- основные службы по эксплуатации и ремонту, их структуру и функции;	+		+		+	+
9.	- правила техники безопасности, производственной санитарии, пожарной безопасности на предприятии-месте практики;	+		+		+	+
10.	- нормы охраны труда, правила производственной и трудовой дисциплины на предприятии-месте практики.	+		+		+	+
	Уметь:						
1.	- работать со справочной литературой, с ГОСТ, СНиП, СП, ПБ, РД и другой нормативно-правовой литературой в сфере энергетики;	+				+	+
2.	- анализировать информацию о новых типах и конструкциях современного теплоэнергетического оборудования, выпускаемого отечественными и зарубежными предприятиями, в соответствии с их функциональным назначением и требуемыми характеристиками;	+	+			+	+
3.	- собирать и анализировать исходные данные для проектирования различного теплоэнергетического оборудования с использованием нормативной документации и современных методов поиска и обработки информации;				+	+	
4.	- проводить тепловые и гидравлические расчеты теплообменного оборудования и его отдельных элементов, использовать программы расчетов характеристик теплообменного оборудования цеха (предприятия) в целом;				+	+	
5.	- правильно эксплуатировать энергетическое оборудование, работать в составе эксплуатационного персонала, диспетчерской службы, контролировать работу отдельных агрегатов, цехов и системы в целом;				+	+	+
6.	- измерять основные параметры объекта с помощью типовых измерительных приборов, применять полученные данные в расчетах технологических процессов;				+	+	+
7.	- контролировать работу системы АСУ объектом;						
8.	- соблюдать правила техники безопасности, производственной санитарии, пожарной безопасности на предприятии-месте практики;			+	+		
9.	- соблюдать нормы охраны труда, производственной и трудовой дисциплины на предприятии-месте практики.	+		+		+	+
	Владеть						
1.	- методиками расчета различных элементов энергетического оборудования;	+				+	+
2.	- навыками расчетов и составления материальных и тепловых балансов энергетического оборудования, предприятия, цеха в соответствии с нормативными документами;	+	+			+	+
3.	- навыками: работы с производственно-технической документацией, определяющей работу оборудования; проведения планово-предупредительных и аварийных ремонтов оборудования;				+	+	
4.	- навыками теплового, гидравлического расчетов систем тепло-, воздухо- и газоснабжения предприятия, цеха;				+	+	+
5.	- информацией о технических параметрах теплообменного оборудования, входящего в состав энергетических и технологических установок;	+	+	+			
6.	- методиками расчета технологических процессов, обеспечивающих работу теплоэнергетического оборудования;				+	+	
7.	- навыками обеспечения на рабочем месте, в цеху, на предприятии правил техники безопасности, производственной санитарии, пожарной безопасности на предприятии-месте практики;				+	+	
8.	- навыками обеспечения на рабочем месте, в цеху, на предприятии норм охраны труда, производственной и трудовой дисциплины.	+	+	+	+		

В результате прохождения ознакомительной практики студент должен овладеть следующими компетенциями и индикаторами их достижения

Код и наименование компетенции	Код и наименование индикатора достижения компетенции	Раздел 1	Раздел 2	Раздел 3	Раздел 4	Раздел 5	Раздел 6
УК-2 Способен определять круг задач в рамках поставленной цели и выбирать оптимальные способы их решения, исходя из действующих правовых норм, имеющихся ресурсов и ограничений.	УК-2.2 В рамках поставленных задач определяет имеющиеся ресурсы и ограничения, действующие правовые нормы.	+	+	+		+	+
	УК-2.3 Планирует реализацию задач в зоне своей ответственности с учётом имеющихся ресурсов и ограничений, действующих правовых норм.		+	+			
ПК-1. Способен участвовать в работах по освоению и организации технологических процессов объектов профессиональной деятельности	ПК-1.1 Участвует в разработке схем размещения объектов профессиональной деятельности в соответствии с технологией производства.			+	+		
	ПК-1.2 Демонстрирует знания технологических процессов, обеспечивающих работу объектов профессиональной деятельности.		+	+		+	+
ПК-2. Способен к обеспечению технологической и производственной дисциплины при эксплуатации объектов профессиональной деятельности	ПК-2.1 Соблюдает правила технологической дисциплины при эксплуатации объектов профессиональной деятельности.	+	+	+	+		
	ПК-2.2 Соблюдает правила производственной дисциплины при эксплуатации объектов профессиональной деятельности.			+	+		

8. ПРАКТИЧЕСКИЕ ЗАНЯТИЯ

Практические занятия учебным планом не предусмотрены.

9. САМОСТОЯТЕЛЬНАЯ РАБОТА

Самостоятельная работа проводится с целью освоения знаний и умений по производственной (технологической) практике и предусматривает:

- ознакомление и проработку рекомендованной литературы, работу с электронно-библиотечными системами; знакомство с критериями оценивания уровня полученных первичных профессиональных умений и навыков.
- изучение правил охраны труда и внутреннего распорядка, действующих на промышленных предприятиях и в организациях – местах практики;
- выезд на объекты теплоэнергетики – места практики с целью сбора, обработки и анализа полученной информации, необходимой для написания отчета;
- выполнение отчета по практике;
- подготовку к сдаче отчета по практике, состоящую в том числе из обработки информации, полученной на предприятии–месте практики; работы в соответствии с индивидуальным заданием. Необходимые консультации по организационным и методическим вопросам по оформлению отчета по практике производятся у руководителя практики от предприятия-места практики. Планирование времени на самостоятельную работу, необходимого на выполнение отчета по прохождению практики, студентам надо осуществлять на весь период практики.

Реализация компетентного подхода предусматривает в виде совместной работы обучающегося, руководителя технологической практики и членов конкретного структурного подразделения предприятия.

Во время проведения технологической практики используются следующие технологии: групповые организационные собрания, индивидуальные консультации по выполнению программы практики. Предусматривается проведение самостоятельной работы обучающегося под контролем преподавателя-руководителя практики, осуществляется: написание отчёта по практике, работа по индивидуальному заданию.

10. ОЦЕНОЧНЫЕ МАТЕРИАЛЫ

10.1 Перечень компетенций, этапы их формирования в процессе освоения программы. Показатели и критерии оценивания компетенций на разных этапах их формирования

Код и наименование компетенций	Код и наименование индикатора достижения компетенции	Этапы формирования компетенций	Показатели оценивания	В результате прохождения практики обучающийся должен:
<p>УК-2 Способен определять круг задач в рамках поставленной цели и выбирать оптимальные способы их решения, исходя из действующих правовых норм, имеющихся ресурсов и ограничений.</p> <p>ПК-1. Способен участвовать в работах по освоению и организации технологических процессов объектов профессиональной деятельности .</p> <p>ПК-2. Способен к обеспечению технологической и производственной дисциплины при эксплуатации объектов профессиональной деятельности</p>	<p>УК-2.2 В рамках поставленных задач определяет имеющиеся ресурсы и ограничения, действующие правовые нормы.</p> <p>УК-2.3 Планирует реализацию задач в зоне своей ответственности с учётом имеющихся ресурсов и ограничений, действующих правовых норм.</p> <p>ПК-1.1 Участвует в разработке схем размещения объектов профессиональной деятельности в соответствии с технологией производства.</p> <p>ПК-1.2 Демонстрирует знания технологических процессов, обеспечивающих работу объектов профессиональной деятельности.</p> <p>ПК-2.1 Соблюдает правила технологической дисциплины при эксплуатации объектов профессиональной деятельности.</p> <p>ПК-2.2 Соблюдает правила производственной дисциплины при эксплуатации объектов профессиональной деятельности.</p>	<p>Формирование знаний</p>	<p>Сформированность знаний (полнота, глубина, осознанность)</p>	<p>Знать:</p> <ul style="list-style-type: none"> - типы и виды энергетических ресурсов, их источников и их рациональное использование в промышленности и коммунальном хозяйстве; - основные понятия, определения и методы расчёта термодинамических, гидродинамических и физико-химических процессов, на основании которых работают теплоэнергетическое оборудование предприятия; - отечественные и зарубежные достижения в создании современного теплоэнергетического оборудования; - структуры Энергонадзора и Ростехнадзора, их функции, взаимодействие с энергослужбой предприятия; - основы управления технологическими объектами, принципы и особенности построения АСУ сложными теплотехническими объектами; - управление в режимах пуска, останова и нормальной эксплуатации, автоматизацию управления систем производства и распределения энергоресурсов; - состав, функциональное назначение, взаимодействие и взаимозависимость отдельных частей и всего технологического оборудования цеха (предприятия) в целом; - основные службы по эксплуатации и ремонту, их структуру и функции; - правила техники

				<p>безопасности, производственной санитарии, пожарной безопасности на предприятии-месте практики;</p> <p>- нормы охраны труда, правила производственной и трудовой дисциплины на предприятии-месте практики.</p>
		<p>Формирование умений</p>	<p>Сформированность умений (прочность, последовательность, правильность, результативность, рефлексивность)</p>	<p>Уметь:</p> <ul style="list-style-type: none"> - работать со справочной литературой, с ГОСТ, СНиП, СП, ПБ, РД и другой нормативно-правовой литературой в сфере энергетики; - анализировать информацию о новых типах и конструкциях современного теплоэнергетического оборудования, выпускаемого отечественными и зарубежными предприятиями, в соответствии с их функциональным назначением и требуемыми характеристиками; - собирать и анализировать исходные данные для проектирования различного теплоэнергетического оборудования с использованием нормативной документации и современных методов поиска и обработки информации; - проводить тепловые и гидравлические расчеты теплообменного оборудования и его отдельных элементов, использовать программы расчетов характеристик теплообменного оборудования цеха (предприятия) в целом; - правильно эксплуатировать энергетическое оборудование, работать в составе эксплуатационного

				<p>персонала, диспетчерской службы, контролировать работу отдельных агрегатов, цехов и системы в целом;</p> <ul style="list-style-type: none"> - измерять основные параметры объекта с помощью типовых измерительных приборов, применять полученные данные в расчетах технологических процессов; - контролировать работу системы АСУ объектом; - соблюдать правила техники безопасности, производственной санитарии, пожарной безопасности на предприятии-месте практики; - соблюдать нормы охраны труда, производственной и трудовой дисциплины на предприятии-месте практики.
		<p>Формирование навыков и (или) опыта деятельности</p>	<p>Сформированность навыков и (или) опыта деятельности (качественность, скорость, автоматизм, редуцированность действий)</p>	<p>Владеть:</p> <ul style="list-style-type: none"> - методиками расчета различных элементов энергетического оборудования; - навыками расчетов и составления материальных и тепловых балансов энергетического оборудования, предприятия, цеха в соответствии с нормативными документами; - навыками: работы с производственно-технической документацией, определяющей работу оборудования; проведения планово-предупредительных и аварийных ремонтов оборудования; - навыками теплового, гидравлического расчетов систем тепло-, воздухо- и газоснабжения предприятия, цеха; - информацией о технических параметрах теплообменного

				<p>оборудования, входящего в состав энергетических и технологических установок;</p> <p>- методиками расчета технологических процессов, обеспечивающих работу теплоэнергетического оборудования;</p> <p>- навыками обеспечения на рабочем месте, в цеху, на предприятии правил техники безопасности, производственной санитарии, пожарной безопасности на предприятии-месте практики;</p> <p>- навыками обеспечения на рабочем месте, в цеху, на предприятии норм охраны труда, производственной и трудовой дисциплины.</p>
--	--	--	--	--

10.2. Оценочные средства уровня формирования компетенций по технологической практике

Цель контроля, вид контроля и условия достижения цели контроля

Цель контроля	Постановка задания	Вид контроля	Условие достижения цели контроля
Выявление уровня знаний, умений, овладения навыками	Вопросы ставятся в соответствии с алгоритмом действий, лежащих в основе знаний, умения, овладения навыками	Текущий Оценивание окончательных результатов прохождения практики	Цель контроля может быть достигнута только в ходе выполнения обучающимися соответствующих заданий, контрольных задач или упражнений

Шкала оценивания формирования компетенций по технологической практике при текущем контроле (в соответствии с календарным планом)

Код и наименование общепрофессиональной компетенции	Показатели текущего контроля	Уровень формирования индикатора достижения компетенции		
		высокий	пороговый	не освоена
УК-2 Способен определять круг задач в рамках поставленной цели и выбирать оптимальные способы их решения, исходя из действующих правовых норм, имеющихся ресурсов и ограничений.	Контроль выполнения календарного графика	Сроки выполнения этапов задания соответствуют календарному графику	Сроки выполнения этапов задания не полностью соответствуют календарному графику	Сроки выполнения этапов задания не соответствуют календарному графику
ПК-1. Способен участвовать в работах по освоению и организации технологических процессов объектов профессиональной деятельности.	Качество подбора необходимых материалов, выписок из служебной документации	В полном объеме	Не в полном объеме	Не собран
ПК-2. Способен к обеспечению	предприятия, в			

технологической и производственной дисциплины при эксплуатации объектов профессиональной деятельности	том числе касающихся охраны труда на данном предприятии			
	Выбор методов анализа и расчетов	Без помощи преподавателя	По указанию преподавателя	С помощью преподавателя
	Уровень использования дополнительной литературы	Без помощи преподавателя	По указанию преподавателя	С помощью преподавателя
	Предоставление готового отчета к защите	Отчёт представлен к защите в срок	Отчёт представлен к защите после назначенного срока	Отчёт не представлен к защите

Шкала оценивания формирования компетенций при оценивании окончательных результатов прохождения производственной (технологической) практики

Оценивание окончательных результатов прохождения технологической практики проводится в форме защиты обучающимся отчета по практике перед комиссией. Персональный состав комиссии утверждается решением заседания кафедры.

Защита отчета состоит в докладе обучающегося (5-7 минут). В процессе защиты обучающийся кратко излагает основные результаты проделанной работы, выводы и рекомендации, структуру и анализ материалов, включаемых в отчет.

После доклада обучающемуся задаются вопросы.

После защиты отчета комиссия обсуждает результаты и большинством голосов выносит решение об оценке. По результатам ответов выставляются оценки:

- «отлично»;
- «хорошо»;
- «удовлетворительно»;
- «неудовлетворительно».

Критерии оценивания

Оценка «отлично» выставляется в случае, если обучающийся демонстрирует полное соответствие знаний, умений, навыков приведенным в таблицах показателям, оперирует приобретенными знаниями, умениями, применяет их в ситуациях повышенной сложности.

Оценка «хорошо» выставляется в случае, если обучающийся демонстрирует частичное соответствие знаний, умений, навыков приведенным в таблицах показателям: основные знания, умения освоены, но допускаются незначительные ошибки, неточности, затруднения при аналитических операциях, переносе знаний и умений на новые, нестандартные ситуации.

Оценка «удовлетворительно» выставляется в случае, если обучающийся демонстрирует неполное соответствие знаний, умений, навыков приведенным в таблицах показателям: в ходе контрольных мероприятий обучающийся показывает владение менее 50% приведенных показателей, допускаются значительные ошибки, проявляется отсутствие знаний, умений, навыков по ряду показателей, обучающийся испытывает значительные затруднения при оперировании знаниями и умениями при их переносе на новые ситуации.

Оценка «неудовлетворительно» выставляется в случае, если обучающийся демонстрирует полное отсутствие или явную недостаточность (менее 33%) знаний, умений, навыков в соответствии с планируемыми результатами обучения.

Код и наименование компетенций	Код и наименование индикатора достижения компетенции	Показатели оценки и результаты освоения РП	Уровень освоения индикатора достижения компетенции			
			высокий		пороговый	не освоена
			оценка «отлично»	оценка «хорошо»	оценка удовлетворительно»	оценка «неудовлетворительно»
		1. Уровень усвоения материала, предусмотрено	Демонстрирует полное понимание проблемы.	Демонстрирует частичное понимание	Демонстрирует частичное понимание	Демонстрирует небольшое

		<p>го программой.</p> <p>2. Уровень выполнения заданий, предусмотренных программой.</p> <p>3. Уровень изложения (культура речи, аргументированность, уверенность).</p> <p>4. Уровень использования справочной литературы.</p> <p>5. Уровень раскрытия причинно-следственных связей.</p> <p>6. Ответы на вопросы: полнота, аргументированность, убежденность.</p> <p>7. Ответственное отношение к работе, стремление к достижению высоких результатов, готовность к дискуссии.</p>	<p>Речь грамотная, изложение уверенное, аргументированное.</p> <p>Все требования, предъявляемые к заданию выполнены</p>	<p>проблемы. Большинство требований, предъявляемых к заданию выполнены.</p>	<p>проблемы. В основном требования, предъявляемые к заданию, выполнены.</p>	<p>понимание проблемы. Многие требования, предъявляемые к заданию не выполнены</p>
<p>УК-2 Способен определять круг задач в рамках поставленной цели и выбирать оптимальные способы их решения, исходя из действующих правовых норм, имеющихся ресурсов и ограничений.</p> <p>ПК-1. Способен участвовать в работах по освоению и организации технологических</p>	<p>УК-2.2 В рамках поставленных задач определяет имеющиеся ресурсы и ограничения, действующие правовые нормы.</p> <p>УК-2.3 Планирует реализацию задач в зоне своей ответственности с учётом имеющихся ресурсов и ограничений, действующих правовых норм.</p> <p>ПК-1.1 Участвует в разработке схем размещения объектов профессиональной деятельности в соответствии с технологией производства.</p>	<p>Обучающийся должен Знать:</p> <ul style="list-style-type: none"> - типы и виды энергетических ресурсов, их источников и их рациональное использование в промышленности и коммунальном хозяйстве; - основные понятия, определения и методы расчёта термодинамических, гидродинамических и физико-химических процессов, на основании которых работают теплоэнергетиче 	<p>Выполнение всех требований в полном объеме.</p> <p>Полные ответы на все вопросы при защите.</p> <p>Необходимые практические навыки работы с освоенным материалом сформированы в полном объеме</p>	<p>Выполнение всех требований в полном объеме.</p> <p>Ответы по существу на все вопросы при защите.</p> <p>Необходимые практические навыки работы с освоенным материалом сформированы частично в большем объеме</p>	<p>Выполнение в основном всех требований.</p> <p>Ответы по существу на большую часть вопросов при защите. Пробелы в знаниях не носят существенного характера</p> <p>Необходимые практические навыки работы с освоенным материалом сформированы</p>	<p>Выполнение не всех требований.</p> <p>Ответы при защите менее чем на половину заданных вопросов</p> <p>Необходимые практические навыки работы с освоенным материалом не сформированы</p>

<p>процессов объектов профессиональной деятельности.</p> <p>ПК-2. Способен к обеспечению технологической и производственной дисциплины при эксплуатации объектов профессиональной деятельности</p>	<p>ПК-1.2 Демонстрирует знания технологических процессов, обеспечивающих работу объектов профессиональной деятельности.</p> <p>ПК-2.1 Соблюдает правила технологической дисциплины при эксплуатации объектов профессиональной деятельности.</p> <p>ПК-2.2 Соблюдает правила производственной дисциплины при эксплуатации объектов профессиональной деятельности.</p>	<p>ское оборудование предприятия;</p> <ul style="list-style-type: none"> - отечественные и зарубежные достижения в создании современного теплоэнергетического оборудования; - структуры Энергонадзора и Ростехнадзора, их функции, взаимодействие с энергослужбой предприятия; - основы управления технологическим и объектами, принципы и особенности построения АСУ сложными теплотехническими объектами; - управление в режимах пуска, останова и нормальной эксплуатации, автоматизацию управления систем производства и распределения энергоресурсов; - состав, функциональное назначение, взаимодействие и взаимозависимость отдельных частей и всего технологического оборудования цеха (предприятия) в целом; - основные службы по эксплуатации и ремонту, их структуру и функции; - правила техники безопасности, производственной санитарии, 			<p>ны частично</p>	
---	---	---	--	--	--------------------	--

		<p>пожарной безопасности на предприятии-месте практики;</p> <ul style="list-style-type: none">- нормы охраны труда, правила производственной и трудовой дисциплины на предприятии-месте практики. <p>Уметь:</p> <ul style="list-style-type: none">- работать со справочной литературой, с ГОСТ, СНиП, СП, ПБ, РД и другой нормативно-правовой литературой в сфере энергетики;- анализировать информацию о новых типах и конструкциях современного теплоэнергетического оборудования, выпускаемого отечественными и зарубежными предприятиями, в соответствии с их функциональным назначением и требуемыми характеристиками;- собирать и анализировать исходные данные для проектирования различного теплоэнергетического оборудования с использованием нормативной документации и современных методов поиска и обработки информации;- проводить тепловые и гидравлические расчеты теплообменного				
--	--	--	--	--	--	--

		<p>оборудования и его отдельных элементов, использовать программы расчетов характеристик теплообменного оборудования цеха (предприятия) в целом;</p> <ul style="list-style-type: none">- правильно эксплуатировать энергетическое оборудование, работать в составе эксплуатационного персонала, диспетчерской службы, контролировать работу отдельных агрегатов, цехов и системы в целом;- измерять основные параметры объекта с помощью типовых измерительных приборов, применять полученные данные в расчетах технологических процессов;- контролировать работу системы АСУ объектом;- соблюдать правила техники безопасности, производственной санитарии, пожарной безопасности на предприятии-месте практики;- соблюдать нормы охраны труда, производственной и трудовой дисциплины на предприятии-месте практики.				
--	--	--	--	--	--	--

		<p>Владеть:</p> <ul style="list-style-type: none">- методиками расчета различных элементов энергетического оборудования;- навыками расчетов и составления материальных и тепловых балансов энергетического оборудования, предприятия, цеха в соответствии с нормативными документами;- навыками: работы с производственно-технической документацией, определяющей работу оборудования; проведения планово-предупредительных и аварийных ремонтов оборудования;- навыками теплового, гидравлического расчетов систем тепло-, воздухо- и газоснабжения предприятия, цеха;- информацией о технических параметрах теплообменного оборудования, входящего в состав энергетических и технологических установок;- методиками расчета технологических процессов, обеспечивающих работу теплоэнергетического оборудования;				
--	--	---	--	--	--	--

		<p>- навыками обеспечения на рабочем месте, в цеху, на предприятии правил техники безопасности, производственной санитарии, пожарной безопасности на предприятии-месте практики;</p> <p>- навыками обеспечения на рабочем месте, в цеху, на предприятии норм охраны труда, производственной и трудовой дисциплины.</p>				
--	--	--	--	--	--	--

10.3. Оценочные материалы для текущего контроля

Ниже представлены примеры заданий для текущего контроля успеваемости и оценивании промежуточных и окончательных результатов получения практических навыков в ходе прохождения технологической практики.

Полный текст всех контрольных заданий приведен в Приложении 2.

Примеры контрольных заданий

1. Структура предприятия (по выбору руководителя практики);
2. Тепловая схема подразделения предприятия (по выбору руководителя практики)
3. Опишите применение нагнетателей в тепловых схемах подразделения предприятия (по выбору руководителя практики)
4. Опишите применение тепловых двигателей в тепловых схемах подразделения предприятия (по выбору руководителя практики)
5. Опишите теплообменное оборудование, применяемое в тепловых схемах подразделения предприятия (по выбору руководителя практики)

10.4. Методические материалы, определяющие процедуры оценивания знаний, умений, навыков, характеризующих этапы формирования компетенций

Применение современных оценочных средств рекомендуется обеспечивать через эталонные квалиметрические процедуры, обеспечивающие количественные и качественные оценки, их достоверность и сопоставимость.

При создании фонда оценочных средств принимается во внимание ряд факторов:

- дидактическая взаимосвязь между результатами образования и компетенциями (индикаторами их достижения), различия между понятиями «результаты образования» и «уровень сформированности компетенций» (уровень сформированности индикатора достижения компетенции) (результаты образования определяются преподавателем, а компетенции приобретаются и проявляются в процессе деятельности);

- компетенции (индикаторы их достижения) формируются и развиваются не только через усвоение содержания образовательных программ, но и образовательной средой вуза, используемыми образовательными технологиями;

- при оценивании уровня сформированности компетенций обучающихся через индикаторы их достижения должны создаваться условия максимального приближения к будущей профессиональной практике; кроме преподавателей дисциплины в качестве внешних экспертов могут использоваться работодатели, обучающиеся выпускных курсов вуза, преподаватели смежных дисциплин и др.;

- помимо индивидуальных оценок должны использоваться групповое оценивание и взаимооценки: рецензирование обучающимися работ друг друга; оппонирование обучающимися проектов, дипломных, исследовательских работ и др., экспертные оценки группами из обучающихся, преподавателей и работодателей и др.;

- по итогам оценивания следует проводить анализ достижений, подчеркивая, как положительные, так и отрицательные индивидуальные и групповые результаты, обозначая пути дальнейшего развития.

Виды и формы контроля, способы оценивания результатов обучения

К *видам* контроля можно отнести устный, письменный контроль. Каждый из данных видов контроля выделяется по способу выявления формируемых компетенций: в процессе беседы преподавателя и обучающегося; в

процессе создания и проверки письменных материалов; путем использования компьютерных программ, приборов, установок.

Устные формы контроля.

Зачет с оценкой представляет собой форму периодической отчетности обучающегося, определяемую учебным планом. Зачет служит формой проверки качества выполнения обучающимися успешного прохождения практики и выполнения в процессе практики всех учебных поручений в соответствии с утвержденной программой. Оценка, выставляемая за зачет количественного типа (т.н. дифференцированный зачет с выставлением отметки по шкале порядка – «отлично», «хорошо» и т.д.). Зачет с оценкой призван выявить уровень, прочность и систематичность полученных им теоретических и практических знаний, приобретения навыков самостоятельной работы, развития творческого мышления, умение синтезировать полученные знания и применять их в решении практических задач.

Письменные формы контроля.

Отчет по практике является специфической формой письменных работ, позволяющей обучающемуся обобщить свои знания, умения и навыки, приобретенные за время прохождения практики. Отчет по практике составляется индивидуально. Объем отчетов может составлять 20–30 с., структура отчета близка к структуре курсовой работы. При этом помимо перечисленных выше умений и навыков, приобретаемых при выполнении курсовой работы, могут контролироваться следующие компетенции: способность работать самостоятельно и в составе команды; готовность к сотрудничеству, толерантность; способность организовать работу исполнителей; способность к принятию управленческих решений; способность к профессиональной и социальной адаптации; способность понимать и анализировать социальные, экономические и экологические последствия своей профессиональной деятельности; владение навыками здорового образа жизни и физической культурой. Цель подготовки отчёта – осознать и зафиксировать профессиональные и социально-личностные компетенции, приобретенные обучающийсяю в результате освоения теоретических курсов и полученные им при прохождении практики.

11. ФОРМЫ ОТЧЁТНОСТИ ПО ПРАКТИКЕ

На завершающем этапе практики обучающийся составляет письменный отчет. Отчет составляется индивидуально каждым обучающимся и является основным документом, характеризующим работу обучающегося во время практики.

Результаты прохождения практической подготовки при проведении практики оцениваются комиссией, создаваемой заведующим выпускающей кафедры, из числа преподавателей кафедры.

Обобщенный опыт, полученный в результате прохождения практики, обучающийся в установленные сроки показывает в виде отчета по практике руководителю практики от предприятия, который предварительно оценивает отчет, дает письменный отзыв о работе и заверяет свою подпись в установленном на предприятии порядке.

После проверки отчета обучающийся должен защитить отчет. Основанием для допуска к защите является полностью оформленный отчет и наличие положительных отзывов.

Дата и время защиты устанавливается руководителем практики от ВУЗа из числа профессорско-преподавательского состава. Персональный состав комиссии для защиты отчетов по технологической практике утверждается решением заседания кафедры.

Защита отчета состоит в докладе обучающегося (5-7 минут). В процессе защиты обучающийся кратко излагает основные результаты проделанной работы, выводы и рекомендации, структуру и анализ материалов, включаемых в отчет.

После доклада обучающемуся задаются вопросы. Вопросы могут задавать все члены комиссии.

В результате защиты обучающийся получает зачёт с оценкой. При постановке оценки учитываются сроки представления отчета к защите, содержание и качество оформления отчета, степень участия обучающегося в работе организации, достижение целей и задач практики, учебная и трудовая дисциплина, отзывы руководителей практики от организации и кафедры, доклад обучающегося и ответы на вопросы.

Отчет о прохождении практики предоставляется в течение недели после окончания технологической практики.

Обучающийся, не выполнивший программу практики или получивший отрицательную оценку, направляется для прохождения технологической практики повторно в индивидуальном порядке, либо представляется к отчислению.

Требования к содержанию отчета по технологической практике.

Отчет о прохождении технологической практики включает следующие элементы:

- титульный лист;
- учетная карточка;
- лист задания на практику;
- содержание;
- введение;
- описание объектов практической работы;
- описание методов практической работы;
- описание результатов практической работы;
- заключение;
- список использованных источников;
- приложения (при наличии).

Требования к оформлению отчета по технологической практике.

Отчет должен быть выполнен в соответствии со стандартом предприятия, принятым в ВУЗе.

Отчет о прохождении практики предоставляется в течение недели после окончания практики.

Обучающийся, не выполнивший программу практики или получивший отрицательную оценку, направляется для прохождения практики повторно в индивидуальном порядке, либо представляется к отчислению

12. МЕТОДИЧЕСКИЕ УКАЗАНИЯ ДЛЯ ОБУЧАЮЩИХСЯ ПО ПРОХОЖДЕНИЮ ПРАКТИКИ И ОРГАНИЗАЦИИ САМОСТОЯТЕЛЬНОЙ РАБОТЫ

Технологическая практика предполагает проведение текущего контроля и оценивание окончательных результатов прохождения практики.

Перед прохождением практики обучающимся необходимо ознакомиться:

- с содержанием рабочей программы практики;
- с целями и задачами практики, её связями с другими дисциплинами образовательной программы;
- методическими разработками по практике, имеющимися в электронно-образовательной среде ВУЗа;
- с графиком прохождения практики, расписанием консультаций руководителя практики от ВУЗа.

Индивидуальная работа обучающихся предполагает работу по сбору материала на предприятии, составление отчета по практике; поиск информации в Интернет; подготовку к защите отчета.

Обучающийся в период прохождения технологической практики:

- полностью выполняет задания, предусмотренные программой практики;
- при изменении базы практики, иных изменениях в период прохождения практики ставит в известность руководителя практикой;
- соблюдает действующие на базе практики правила внутреннего трудового распорядка;
- соблюдает нормы техники безопасности / охраны труда и правила пожарной безопасности;
- проводит информационно-разъяснительную работу во время прохождения практики с представителями организации, желающими поступать в университет;
- оформляет текущие записи;
- составляет и представляет руководителю отчет о выполнении программы практики.

Руководитель практики от ВУЗа:

- составляет календарный план и рабочую программу прохождения практики, согласовывает их с руководителем практики от предприятия;
- обеспечивает прохождение практики и руководит работой обучающихся, предусмотренной программой практики;
- рекомендует основную и дополнительную литературу;
- проводит индивидуальные консультации как форму текущего контроля;
- проверяет отчеты обучающихся о прохождении практики;
- дает отзыв и заключение о прохождении практики;
- осуществляет промежуточную аттестацию.

Руководитель практики от предприятия:

На предприятии (в организации) – базе практики должен выделяться руководитель практики из числа высококвалифицированных специалистов, который:

- обеспечивает совместно с руководством организации необходимые условия (в том числе по технике безопасности и охране труда) для эффективного прохождения практики;
- осуществляет каждодневное руководство и ведет учет посещаемости обучающихся,
- обеспечивает соблюдение обучающимися правил внутреннего трудового распорядка и правил техники безопасности;
- осуществляет контроль за ходом практики и дисциплиной практиканта;
- оказывает консультации по прохождению практики и решению ее задач;
- оказывает содействие в сборе необходимой информации и материалов;
- подтверждает выполнение обучающимся программы практики;
- составляет отзыв о прохождении обучающимся практики (с указанием оценки).

Методические рекомендации по выполнению различных форм самостоятельной работы

Самостоятельная работа обучающихся включает в себя выполнение различного рода заданий, которые ориентированы на более глубокое усвоение материала. К выполнению заданий для самостоятельной работы предъявляются следующие требования: задания должны исполняться самостоятельно и представляться в установленный срок, а также соответствовать установленным требованиям по оформлению.

Обучающимся следует:

- руководствоваться планом практики, определенным рабочей программой;
- выполнять все плановые задания, выдаваемые руководителем практики для самостоятельного выполнения, и разбирать на консультациях неясные вопросы;
- использовать при подготовке нормативные документы ВУЗа.

Методические рекомендации по подготовке доклада при защите отчета по практике.

Одной из форм самостоятельной работы обучающегося является подготовка доклада. Цель – развитие у обучающихся навыков аналитической работы с литературой, анализа дискуссионных позиций, аргументации собственных взглядов.

Подготовка докладов также развивает творческий потенциал обучающихся. Доклад готовится под руководством руководителя практики.

Рекомендации обучающемуся:

- перед началом работы по написанию доклада согласовать с руководителем структуру, литературу, а также обсудить ключевые вопросы, которые следует раскрыть;
- затем представить доклад руководителю в письменной форме;
- в итоге выступить с 5-7-минутной презентацией своего доклада, ответить на вопросы комиссии.

Выступающий должен хорошо знать материал по теме выступления, быстро и свободно ориентироваться в нём. Недопустимо читать текст (с листа или презентации) или повторять то же, что показано на слайде. Речь докладчика должна быть чёткой, умеренного темпа. Во время выступления разрешается держать в руках тезисы выступления, в которые можно заглядывать. При этом докладчик должен иметь зрительный контакт с аудиторией. После выступления нужно оперативно и по существу отвечать на вопросы комиссии.

Общая оценка за доклад учитывает содержание доклада, его презентацию, а также ответы на вопросы.

Методические рекомендации по подготовке компьютерных презентаций для защиты отчета.

Мультимедийные презентации – это сочетание разнообразных средств представления информации, объединенных в единую структуру. Чередование или комбинирование текста, графики, видео и звукового ряда позволяют донести информацию в максимально наглядной и легко воспринимаемой форме, акцентировать внимание на значимых моментах излагаемой информации, создавать наглядные эффектные образы в виде схем, диаграмм, графических композиций и т.п. Презентации обеспечивают комплексное восприятие материала, позволяют изменять скорость подачи материала, облегчают показ фотографий, рисунков, графиков, карт, архивных или труднодоступных материалов. Кроме того, при использовании анимации и вставок видеофрагментов возможно продемонстрировать динамичные процессы. Преимущество мультимедийных презентаций – проигрывание аудиофайлов, что обеспечивает эффективность восприятия информации.

Вначале производится разработка структуры компьютерной презентации. Обучающийся составляет варианты сценария представления результатов собственной деятельности и выбирает наиболее подходящий. Затем создается выбранный вариант в компьютерном редакторе презентаций. После производится согласование презентации с преподавателем и репетиция доклада.

Для нужд компьютерной презентации необходимы компьютер, переносной экран и проектор.

Общие требования к презентации. Презентация должна содержать титульный и конечный слайды. Структура презентации включает план, основную и резюмирующую части. Каждый слайд должен быть логически связан с предыдущим и последующим. Слайды должны содержать минимум текста (на каждом не более 10 строк). Наряду с сопровождающим текстом, необходимо использовать графический материал (рисунки, фотографии, схемы), что позволит разнообразить представляемый материал и обогатить доклад. Презентация может сопровождаться анимацией, что позволит повысить эффективность представления доклада, но акцент только на анимацию недопустим, т.к. злоупотребление ею может привести к потере контакта со слушателями. Время выступления должно быть соотнесено с количеством слайдов из расчёта, что презентация из 10–15 слайдов требует для выступления около 7–10 минут.

Методические рекомендации по подготовке к защите отчета по практике.

Прохождение технологической практики завершается промежуточной аттестацией – сдачей зачета. Зачет является формой итогового контроля знаний и умений, полученных в ходе практики и в процессе самостоятельной работы.

В период подготовки к зачету обучающиеся вновь обращаются к пройденному учебному материалу. При этом они не только скрепляют полученные знания, но и получают новые. Подготовка обучающегося к зачету включает в себя три этапа: 1) самостоятельная работа в ходе практики; 2) непосредственная подготовка в дни, предшествующие зачету; 3) подготовка к ответу на вопросы, содержащиеся в зачетных заданиях.

Литература для подготовки к зачету рекомендуется преподавателем и указана в рабочей программе. Для полноты учебной информации и ее сравнения лучше использовать не менее двух учебников, учебных пособий. Обучающийся вправе сам придерживаться любой из представленных в учебниках точек зрения по спорной проблеме (в том числе отличной от преподавателя), но при условии достаточной аргументации.

Зачет по практике принимается утвержденной комиссией по вопросам / заданиям, охватывающим, как правило, материал практической работы. По окончании ответа члены комиссии могут задать обучающемуся дополнительные и уточняющие вопросы. Результаты зачёта объявляются обучающемуся после окончания защиты отчёта в день сдачи.

Методические рекомендации по работе с литературой.

Любая форма самостоятельной работы обучающегося начинается с изучения соответствующей литературы как в библиотеке / электронно-библиотечной системе, так и дома. К каждой теме учебной дисциплины подобрана основная и дополнительная литература. Основная литература – это учебники и учебные пособия. Дополнительная литература – монографии, сборники научных трудов, журнальные и газетные статьи, различные справочники, энциклопедии, интернет ресурсы.

Выбранную монографию или статью целесообразно внимательно просмотреть. В книгах следует ознакомиться с оглавлением и научно-справочным аппаратом, прочитать аннотацию и предисловие. Целесообразно пролистать,

рассмотреть иллюстрации, таблицы, диаграммы, приложения. Такое ознакомление позволит узнать, какие главы следует читать внимательно, а какие прочесть быстро. В книге или журнале, принадлежащих обучающийся, ключевые позиции можно выделять маркером или делать пометки на полях. При работе с электронным документом также следует выделять важную информацию. Если книга или журнал не являются собственностью обучающегося, то целесообразно записывать номера страниц, которые привлекли внимание. Позже следует вернуться к ним, перечитать или переписать нужную информацию. Физическое действие по записыванию помогает прочно заложить данную информацию в «банк памяти».

Выделяются следующие виды записей при работе с литературой. Конспект – краткая схематическая запись основного содержания научной работы. Целью является не переписывание произведения, а выявление его логики, системы доказательств, основных выводов. Хороший конспект должен сочетать полноту изложения с краткостью. Цитата – точное воспроизведение текста. Заключается в кавычки. Точно указывается страница источника. Тезисы – концентрированное изложение основных положений прочитанного материала. Аннотация – очень краткое изложение содержания прочитанной работы. Резюме – наиболее общие выводы и положения работы, ее концептуальные итоги. Записи в той или иной форме не только способствуют пониманию и усвоению изучаемого материала, но и помогают вырабатывать навыки ясного изложения в письменной форме тех или иных теоретических вопросов.

По всем вопросам прохождения технологической практики обучающийся может обращаться к руководителю практики от ВУЗа на консультациях; к заведующему кафедрой – в часы приёма, а также по электронной почте.

12.1. Методические рекомендации по обучению лиц с ограниченными возможностями здоровья и инвалидов

Профессорско-преподавательский состав знакомится с психолого-физиологическими особенностями обучающихся инвалидов и лиц с ограниченными возможностями здоровья, индивидуальными программами реабилитации инвалидов (при наличии). При необходимости осуществляется дополнительная поддержка преподавания психологами, социальными работниками, прошедшими подготовку ассистентами.

Предполагается использовать социально-активные и рефлексивные методы обучения, технологии социокультурной реабилитации с целью оказания помощи в установлении полноценных межличностных отношений с другими обучающимися, создании комфортного психологического климата в студенческой группе. Подбор и разработка учебных материалов производится с учетом предоставления материала в различных формах: аудиальной, визуальной, с использованием специальных технических средств и информационных систем.

Освоение дисциплины лицами с ОВЗ осуществляется с использованием средств обучения общего и специального назначения (персонального и коллективного использования).

Для обучающихся с ОВЗ предусматривается доступная форма предоставления заданий оценочных средств, а именно:

- в печатной или электронной форме (для лиц с нарушениями опорно-двигательного аппарата);
- в печатной форме или электронной форме с увеличенным шрифтом и контрастностью (для лиц с нарушениями слуха, речи, зрения);
- методом чтения ассистентом задания вслух (для лиц с нарушениями зрения).

Лабораторные работы выполняются методом вычислительного эксперимента.

Обучающимся с инвалидностью увеличивается время на подготовку ответов на контрольные вопросы. Для таких обучающихся предусматривается доступная форма предоставления ответов на задания, а именно:

- письменно на бумаге или набором ответов на компьютере (для лиц с нарушениями слуха, речи);
- выбором ответа из возможных вариантов при тестировании с использованием услуг ассистента (для лиц с нарушениями опорно-двигательного аппарата);
- устно (для лиц с нарушениями зрения, опорно-двигательного аппарата).

При необходимости для обучающихся с инвалидностью процедура оценивания результатов обучения может проводиться в несколько этапов.

13. УЧЕБНО-МЕТОДИЧЕСКОЕ И ИНФОРМАЦИОННОЕ ОБЕСПЕЧЕНИЕ ПРАКТИКИ

13.1. Перечень основной и дополнительной литературы, необходимой для осуществления образовательного процесса

Литература	Режим доступа	Обеспеченность
Основная литература		
1. Основы конструирования и расчета химической аппаратуры [Текст]: справочник / А.А. Лашинский, А.Р. Толчинский. - 3-е изд., стереотип. - М.: Альянс, 2008. - 752 с.	Библиотека НИ РХТУ	да
2. Костюк, А. Г. Газотурбинные установки [Текст] : учеб. пособие. / А. Г. Костюк, А. Н. Шерстюк. - М. : Высш. шк. , 1979. - 254 с.	Библиотека НИ РХТУ	да
3. Копылов А.С. Водоподготовка в энергетике: Учебное пособие для вузов / А.С. Копылов, В.М. Лавыгин, В.Ф. Очков. – М.: Издательский дом МЭИ, 2006. – 309с.	Библиотека НИ РХТУ	да
Дополнительная литература		

1. Зайцев Н.А., Золотарёва В.Е. Водоподготовка и водный режим энергоустановок. Физико-химические основы водоподготовки. Водные режимы при работе энергетических установок. Учебно-методическое пособие. Часть 1. – Новомосковск, РИЦ НИ РХТУ, 2011. – 84с.	Библиотека НИ РХТУ	да
2. Зайцев Н.А., Золотарёва В.Е. Водоподготовка и водный режим энергоустановок. Физико-химические основы водоподготовки. Водные режимы при работе энергетических установок. Учебно-методическое пособие. Часть 2. – Новомосковск, РИЦ НИ РХТУ, 2012. – 153с.	Библиотека НИ РХТУ	да
3. Теплоэнергетика и теплотехника: Справочная серия: В 4 кн. Кн. 3. Тепловые и атомные электростанции: Справочник / Под общ.ред. А.В. Клименко, В.М. Зорина.– М.: Издательский дом МЭИ, 2007. – 648 с.	ЭБС «ЛАНЬ». Режим доступа: http://e.lanbook.com/book/72302	да
4. Красник, В.В. Правила технической эксплуатации тепловых энергоустановок в вопросах и ответах для изучения и подготовки к проверке знаний. [Электронный ресурс] — Электрон.дан. — М.: ЭНАС, 2012. — 160 с.	ЭБС «ЛАНЬ». Режим доступа: http://e.lanbook.com/book/38537	да

13.2. Информационные, информационно-образовательные ресурсы и профессиональные базы данных

При освоении практики обучающиеся должны использовать информационные и информационно-образовательные ресурсы следующих порталов и сайтов:

1. Электронно-библиотечная система издательства «Лань». Договор № 33.03-Р-3.1-3824/2021 от 26.09.2021г. ИКЗ: 21 1 7707072637 770701001 0020 000 0000 244. Договор № 33.03-Р-3.1-3825/2021 от 26.09.2021г. ИКЗ: 21 1 7707072637 770701001 0020 000 0000 244. Срок действия с 26.09.2021г. по 25.09.2022- <https://e.lanbook.com/>
2. Образовательная платформа «ЮРАЙТ» Договор 33.03-Л-3.1-4377/2022 от 16.03.2022г., срок действия с 16.03.2022г. по 15.03.2023г. Доступ только для зарегистрированных пользователей - <https://urait.ru/>
3. ЭБС «Консультант студента «ООО «Политехресурс» Договор № 33.03-Р-3.1-4375/2022 на оказание услуг по предоставлению доступа к образовательной платформе ИКЗ 221770707263777070100100120015811244 от 16.03.2022г. Срок действия с 16.03.2022г. по 15.03.2023 г.) - <https://www.studentlibrary.ru/>
4. Научная электронная библиотека «КиберЛенинка» - <https://cyberleninka.ru/>
5. Научная электронная библиотека eLIBRARY.RU - <https://elibrary.ru/>
6. Портал по теплоснабжению РосТепло.ру <https://www.rosteplo.ru>
7. Электронный журнал «Новости теплоснабжения» <https://www.rosteplo.ru/nt>
8. Система федеральных образовательных порталов. Система открытого образования. Консалтинговый центр ИОС ОО РФ [Электронный ресурс] – Режим доступа: <http://www.openet.ru> (дата обращения 11.06.2022)
9. Информационная система «Единое окно доступа к образовательным ресурсам». URL: <http://window.edu.ru> (дата обращения 11.06.2022)
10. Библиотека Новомосковского института (филиала) РХТУ им. Д.И. Менделеева URL: https://irbis.nirhtu.ru/ISAPI/irbis64r_opak72/cgiirbis_64.dll?C21COM=F&I21DBN=IBIS&P21DBN=IBIS (дата обращения 11.06.2022)
11. Система поддержки учебных курсов НИ РХТУ. Кафедра Промышленная теплоэнергетика Направление подготовки Теплоэнергетика и теплотехника URL: <https://moodle.nirhtu.ru/course/index.php?categoryid=15> (дата обращения 11.06.2022)
12. Кафедра «Промышленная теплоэнергетика» / Официальный сайт НИ РХТУ им. Д.И. Менделеева. Режим доступа: <http://www.nirhtu.ru/faculties/energy-mechanic/pte.html>

13.3. Перечень лицензионного программного обеспечения

1. Операционная система - MS Windows 7, бессрочная лицензия в рамках подписки Azure Dev Tools for Teaching (бывший Microsoft Imagine Premium (бывший DreamSpark - [The Novomoskovsk university \(the branch\) - EMDEPT - DreamSpark Premium](http://e5.onthehub.com/WebStore/Welcome.aspx?vsrc=8&ws=9f5a10ad-c98b-e011-969d-0030487d8897) <http://e5.onthehub.com/WebStore/Welcome.aspx?vsrc=8&ws=9f5a10ad-c98b-e011-969d-0030487d8897>. Номер учетной записи e5: 100039214))
2. MS Word, MS Excel, MS PowerPoint из пакета MS Office 365A1 распространяется под лицензией в рамках подписки Azure Dev Tools for Teaching (бывший Microsoft Imagine Premium (бывший DreamSpark - [The Novomoskovsk university \(the branch\) - EMDEPT - DreamSpark Premium](http://e5.onthehub.com/WebStore/Welcome.aspx?vsrc=8&ws=9f5a10ad-c98b-e011-969d-0030487d8897) <http://e5.onthehub.com/WebStore/Welcome.aspx?vsrc=8&ws=9f5a10ad-c98b-e011-969d-0030487d8897>. Номер учетной записи e5: 100039214))

3. Архиватор 7zip (распространяется под лицензией GNU LGPL license)
4. Adobe Acrobat Reader - ПО [Acrobat Reader DC](https://acrobat.adobe.com/ru/ru/acrobat/pdf-reader/volume-distribution.html) и мобильное приложение Acrobat Reader являются бесплатными и доступны для корпоративного распространения (<https://acrobat.adobe.com/ru/ru/acrobat/pdf-reader/volume-distribution.html>).
5. Браузер Mozilla FireFox (распространяется под лицензией Mozilla Public License 2.0 (MPL))

14. МАТЕРИАЛЬНО-ТЕХНИЧЕСКОЕ ОБЕСПЕЧЕНИЕ ДИСЦИПЛИНЫ

Практика проводится на базе ВУЗа и на предприятиях (организациях) региона, в том числе:

- на объектах Восточного филиала ООО «Компания коммунальной сферы», г. Новомосковск;
- Новомосковская ГРЭС филиала ОАО «Квадра» - «ТРГ», г. Новомосковск;
- НАК «Азот», г.Новомосковск;
- ОАО «Щекиноазот»
- НИ РХТУ г. Новомосковск.

Базы практики должны соответствовать санитарно-гигиеническим и противопожарным нормам, а также требованиям техники безопасности при проведении учебных, научно-исследовательских, проектных и производственных работ. Для лиц с ограниченными возможностями здоровья выбор мест прохождения практики должен учитывать состояние здоровья и требования по доступности.

Для проведения защиты отчета необходима аудитория, оборудованная презентационной техникой для публичного выступления.

Учебные аудитории для проведения занятий лекционного типа, занятий семинарского типа, групповых и индивидуальных консультаций, текущего контроля и промежуточной аттестации, а также помещения для самостоятельной работы обучающихся, оснащенные компьютерной техникой с возможностью подключения к сети «Интернет» и обеспеченные доступом в электронную информационно-образовательную среду Института, помещения для хранения и профилактического обслуживания учебного оборудования

Наименование специальных помещений	Оснащенность специальных помещений
Аудитории для групповых и индивидуальных консультаций, текущего контроля и промежуточной аттестации, аудитория 306 «Компьютерный класс» учебный корпус №1 (ул. Трудовые резервы/Комсомольская, 29/19)	Комплекты учебной мебели, меловая доска, персональные компьютеры с возможностью подключения к сети «Интернет» и обеспеченные доступом в электронную информационно-образовательную среду, комплект мультимедийного оборудования. Оборудование: Персональный компьютер 12 шт., жидкокристаллический монитор 11 шт., МФУ 2 шт., проектор 1 шт, проекционный экран 1шт. Количество посадочных мест -20.
Помещение для самостоятельной работы обучающихся, аудитория 306 «Компьютерный класс» учебный корпус №1 (ул. Трудовые резервы/Комсомольская, 29/19)	Комплекты учебной мебели, меловая доска, персональные компьютеры с возможностью подключения к сети «Интернет» и обеспеченные доступом в электронную информационно-образовательную среду, комплект мультимедийного оборудования. Оборудование: Персональный компьютер 12 шт., жидкокристаллический монитор 11 шт., МФУ 2 шт., проектор 1 шт, проекционный экран 1шт. Количество посадочных мест -20.

Для инвалидов и лиц с ограниченными возможностями здоровья при необходимости имеется возможность проведения лекционных занятий и занятий семинарского типа на 1-ом этаже учебного корпуса. Возле входных дверей в учебный корпус установлен звонок в дежурную сотруднику. Предусмотрены широкие дверные проемы. Имеются специализированные кабинеты для самостоятельной и индивидуальной работы, оснащенные ПК. По ряду тем предусмотрены виртуальные занятия, в том числе с использованием презентаций и выполнением требуемого объема работ в режиме удаленного доступа.

Технические средства обучения, служащие для предоставления учебной информации большой аудитории

ПК: процессор N3050 с тактовой частотой 1.6 ГГц, оперативной памятью 2 Гб, SSD 60Гб, с возможностью просмотра видеоматериалов и презентаций, с неограниченным доступом в Интернет, к ЭБС, электронным

образовательным и информационным ресурсам, базе данных электронного каталога Института, системе управления учебными курсами Moodle, учебно-методическим материалам.

Проектор, экран

Печатные и электронные образовательные и информационные ресурсы:

Информационно-методические материалы: учебные пособия по дисциплине; раздаточный материал к разделам лекционного курса;

Электронные образовательные ресурсы: учебно-методические разработки в электронном виде; справочные материалы в печатном и электронном виде; кафедральная библиотека электронных изданий

Учебно-наглядные пособия:

Комплекты плакатов к лабораторным работам; наглядные пособия для практических занятий.

АННОТАЦИЯ программы практики

Производственная практика. Технологическая практика

1. Общая трудоемкость (з.е./ час): 6 / 216. Контактная работа 6,3 часов, из них: лекции, 2 часа, практические занятия 4 часа. Самостоятельная работа студента 206 часов. При заочной форме обучения форма промежуточного контроля: 8 семестр – зачет с оценкой. Практика проходит на 4 курсе в 7 и 8 семестрах.

2. Вид практики. Способы и формы её проведения

Вид практики – производственная практика.

Тип производственной практики – технологическая практика.

Способы проведения практики: стационарная, выездная.

Формы проведения практики: дискретно – по периодам проведения практики – путём чередования в календарном учебном графике периодов учебного времени для проведения практик с периодами учебного времени для проведения теоретических занятий.

Место проведения практики - предприятия (организации) или на базе ВУЗа, в том числе:

- на объектах Восточного филиала ООО «Компания коммунальной сферы» г. Новомосковск;
- Новомосковская ГРЭС филиала ОАО «Квадра» - «ТРГ», г. Новомосковск;
- НАК «Азот», г.Новомосковск;
- ОАО «Щекиноазот»
- Новомосковский институт РХТУ им. Д.И. Менделеева, кафедра ПТЭ.

3. Цели прохождения практики

Целью прохождения технологической практики является:

- формирование у обучающихся способности участвовать в освоении и организации технологических процессов объектов профессиональной деятельности в области промышленной теплоэнергетики;
- приобретение обучающимися практических навыков для решения задач в области промышленной теплоэнергетики.

Задачи прохождения технологической практики:

- закрепление теоретических знаний, которые обучающиеся получают в период обучения в ВУЗе при изучении дисциплин;
- изучение научно-технической информации, отечественного и зарубежного опыта по тематике исследования;
- проведение экспериментов по заданной методике и анализ результатов;
- проведение измерений и наблюдений, составление описания проводимых исследований;
- подготовка данных для составления обзоров, отчетов и научных публикаций;
- контроль соблюдения технологической дисциплины;
- контроль соблюдения норм расхода топлива и всех видов энергии;
- организация метрологического обеспечения технологических процессов;
- участие в работах по освоению и доводке технологических процессов в ходе подготовки производства продукции;
- контроль соблюдения экологической безопасности на производстве;
- обслуживание технологического оборудования;
- участие в проверке технического состояния и остаточного ресурса оборудования, организации профилактических осмотров и текущего ремонта;
- выполнение работ по одной или нескольким профессиям рабочих.

4 Содержание дисциплины

№ раздела	Наименование раздела практики	Содержание раздела
1.	Введение в практику	Руководитель практики проводит инструктаж по программе практики: - знакомит с программой практики, с её целями и задачами; - знакомит с порядком подготовки и защиты отчета по практике; - знакомит с критериями оценивания уровня полученных профессиональных умений и навыков.
2.	Изучение производственно-технологической базы практики	Изучение правил охраны труда и внутреннего распорядка, действующих на промышленном предприятии или в организации. Ознакомление со структурой предприятия и его энергохозяйства
3.	Изучение технологических схем объектов и особенностей конструкции технологического оборудования	Изучение основ управления технологическими объектами, принципов и особенностей построения систем управления сложными теплотехническими объектами. Изучение состава, функционального назначения, взаимодействия и взаимозависимости отдельных частей и всего технологического оборудования цеха (предприятия) в целом. Знакомство с основными службами по эксплуатации и ремонту оборудования, их структуру и функции.

4.	Работа по получению профессиональных умений и опыта профессиональной деятельности в подразделениях предприятий, связанных с производством, транспортировкой и использованием теплоэнергетических ресурсов	Работа по выполнению тепловых и гидравлических расчетов отдельных элементов и собственно теплообменного оборудования цеха (предприятия) в целом Работа с информацией о технических параметрах теплообменного оборудования, входящего в состав энергетических и технологических установок. Работа по применению методик расчета технологических процессов, обеспечивающих работу теплоэнергетического оборудования; Изучение правильной эксплуатации энергетического оборудования, принципов работы в составе эксплуатационного персонала, диспетчерской службы, контроля работы отдельных агрегатов, цехов и системы в целом;
5.	Работа над индивидуальным заданием. Анализ полученной информации	Выдача индивидуального задания, необходимые консультации по организационным и методическим вопросам, возникающим при работе над отчетом по практике
6.	Подготовка отчета по практике. Защита отчёта.	Оформление отчета и его защита.

5. Планируемые результаты прохождения практики, соотнесенные с планируемыми результатами освоения ОПОП

Прохождение производственной практики (технологической) направлено на формирование следующих компетенций:

Категория компетенций	Код и наименование компетенции	Код и наименование индикатора достижения компетенции
Универсальные компетенции		
Разработка и реализация проектов	УК-2 Способен определять круг задач в рамках поставленной цели и выбирать оптимальные способы их решения, исходя из действующих правовых норм, имеющихся ресурсов и ограничений.	УК-2.2 В рамках поставленных задач определяет имеющиеся ресурсы и ограничения, действующие правовые нормы.
		УК-2.3 Планирует реализацию задач в зоне своей ответственности с учётом имеющихся ресурсов и ограничений, действующих правовых норм.
Профессиональные компетенции		
Тип задач профессиональной деятельности: производственно-технологический	ПК-1. Способен участвовать в работах по освоению и организации технологических процессов объектов профессиональной деятельности	ПК-1.1 Участвует в разработке схем размещения объектов профессиональной деятельности в соответствии с технологией производства.
		ПК-1.2 Демонстрирует знания технологических процессов, обеспечивающих работу объектов профессиональной деятельности.
	ПК-2. Способен к обеспечению технологической и производственной дисциплины при эксплуатации объектов профессиональной деятельности	ПК-2.1 Соблюдает правила технологической дисциплины при эксплуатации объектов профессиональной деятельности.
		ПК-2.2 Соблюдает правила производственной дисциплины при эксплуатации объектов профессиональной деятельности.

В результате прохождения практики студент бакалавриата должен:

Знать:

- типы и виды энергетических ресурсов, их источников и их рациональное использование в промышленности и коммунальном хозяйстве;
- основные понятия, определения и методы расчёта термодинамических, гидродинамических и физико-химических процессов, на основании которых работают теплоэнергетическое оборудование предприятия;
- отечественные и зарубежные достижения в создании современного теплоэнергетического оборудования;
- структуры Энергонадзора и Ростехнадзора, их функции, взаимодействие с энергослужбой предприятия;
- основы управления технологическими объектами, принципы и особенности построения АСУ сложными теплотехническими объектами;
- управление в режимах пуска, останова и нормальной эксплуатации, автоматизацию управления систем производства и распределения энергоресурсов;
- состав, функциональное назначение, взаимодействие и взаимозависимость отдельных частей и всего технологического оборудования цеха (предприятия) в целом;
- основные службы по эксплуатации и ремонту, их структуру и функции;
- правила техники безопасности, производственной санитарии, пожарной безопасности на предприятии-месте практики;

- нормы охраны труда, правила производственной и трудовой дисциплины на предприятии-месте практики.

Уметь:

- работать со справочной литературой, с ГОСТ, СНиП, СП, ПБ, РД и другой нормативно-правовой литературой в сфере энергетики;
- анализировать информацию о новых типах и конструкциях современного теплоэнергетического оборудования, выпускаемого отечественными и зарубежными предприятиями, в соответствии с их функциональным назначением и требуемыми характеристиками;
- собирать и анализировать исходные данные для проектирования различного теплоэнергетического оборудования с использованием нормативной документации и современных методов поиска и обработки информации;
- проводить тепловые и гидравлические расчеты теплообменного оборудования и его отдельных элементов, использовать программы расчетов характеристик теплообменного оборудования цеха (предприятия) в целом;
- правильно эксплуатировать энергетическое оборудование, работать в составе эксплуатационного персонала, диспетчерской службы, контролировать работу отдельных агрегатов, цехов и системы в целом;
- измерять основные параметры объекта с помощью типовых измерительных приборов, применять полученные данные в расчетах технологических процессов;
- контролировать работу системы АСУ объектом;
- соблюдать правила техники безопасности, производственной санитарии, пожарной безопасности на предприятии-месте практики;
- соблюдать нормы охраны труда, производственной и трудовой дисциплины на предприятии-месте практики.

Владеть:

- методиками расчета различных элементов энергетического оборудования;
- навыками расчетов и составления материальных и тепловых балансов энергетического оборудования, предприятия, цеха в соответствии с нормативными документами;
- навыками: работы с производственно-технической документацией, определяющей работу оборудования; проведения планово-предупредительных и аварийных ремонтов оборудования;
- навыками тепловых, гидравлических расчетов систем тепло-, воздухо- и газоснабжения предприятия, цеха;
- информацией о технических параметрах теплообменного оборудования, входящего в состав энергетических и технологических установок;
- методиками расчета технологических процессов, обеспечивающих работу теплоэнергетического оборудования;
- навыками обеспечения на рабочем месте, в цеху, на предприятии правил техники безопасности, производственной санитарии, пожарной безопасности на предприятии-месте практики;
 - навыками обеспечения на рабочем месте, в цеху, на предприятии норм охраны труда, производственной и трудовой дисциплины.

Оценочные материалы для текущего контроля и оценивания окончательных результатов прохождения практики

Вопросы и задания к защите отчета по практике

1. Структура предприятия (по выбору руководителя практики);
2. Тепловая схема подразделения предприятия (по выбору руководителя практики)
3. Опишите применение нагнетателей в тепловых схемах подразделения предприятия (по выбору руководителя практики)
4. Опишите применение тепловых двигателей в тепловых схемах подразделения предприятия (по выбору руководителя практики)
5. Опишите теплообменное оборудование, применяемое в тепловых схемах подразделения предприятия (по выбору руководителя практики)
6. Какие котельные установки применяются в тепловых схемах подразделения предприятия (по выбору руководителя практики)
7. Опишите конструкцию тепловых сетей, применяемых в тепловых схемах подразделения предприятия (по выбору руководителя практики)
8. Опишите способы подготовки воды, применяемые в подразделениях предприятия (по выбору руководителя практики)
9. Опишите схемы получения внутренних энергоресурсов в тепловых схемах подразделения предприятия (по выбору руководителя практики)
10. Опишите систему теплоснабжения, применяемую в подразделениях предприятия (по выбору руководителя практики)
11. Опишите систему газоснабжения, применяемую в подразделениях предприятия (по выбору руководителя практики)
12. Опишите систему воздухообеспечения, применяемую в подразделениях предприятия (по выбору руководителя практики)
13. Опишите систему технического водоснабжения, применяемую в подразделениях предприятия (по выбору руководителя практики)
14. Принципиальная технологическая схема паровой котельной.
15. Понятие о котельной установке. Основное и вспомогательное оборудование.
16. Виды давления. Приборы и единицы измерения.
17. Температура. Единицы измерения. Приборы для измерения температуры.
18. Теплота. Способы передачи тепла.
19. Виды пара. Зависимость температуры кипения от давления.
20. Топки. Классификация топок.
21. Котёл Е 1/9 – Г (МЗК – 7Г). Устройство. Принцип работы.
22. Котёл Е 1/9 – 1. Устройство. Принцип работы.
23. Котёл ДКВР – 6,5/13. Устройство. Принцип работы.
24. Котёл ДКВР – 10 – 13. Устройство. Принцип работы.
25. Котёл ДЕ – 25 – 14. Устройство. Принцип работы.
26. Котёл ТВГ – 8. Устройство. Принцип работы.
27. Котёл ТВГ – 1,5. Устройство. Принцип работы.
28. Котёл ПТВМ – 50. Устройство. Принцип работы.
29. Котёл КВГМ – 100. Устройство. Принцип работы.
30. Водоподогреватели. Назначение.
31. Пароперегреватели. Устройство. Эффективность применения.
32. Водяные экономайзеры. Устройство. Эффективность применения.
33. Воздухоподогреватели. Устройство. Эффективность применения.
34. Арматура паровых и водогрейных котлов. Требования Правил.
35. Требования Правил к манометрам.
36. Требования к поверке манометра.
37. Трехходовой кран. Положения трехходового крана.
38. Требования к водоуказательным приборам. Продувка водоуказательных приборов. Их назначение. Правила безопасности.
39. Предохранительные клапаны. Требования Правил. Требования к установке.
40. Обратный клапан. Места установки.
41. Запорная арматура. Отличие задвижек от вентиля. Маркировка.
42. Требования, предъявляемые к питательным устройствам.
43. Центробежные насосы. Порядок включения. Основные неполадки.
44. Паровые поршневые насосы. Порядок включения. Основные неполадки.
45. Примеси, содержащиеся в природных водах.

46. Нормы качества питательной и котловой воды. Таблица.
47. На-катионитный фильтр. Устройство. Принцип работы.
48. Деаэраторы атмосферного типа. Работа, арматура.
49. Продувка котла. Назначение. Виды продувок. Требования правил безопасности.
50. Случаи аварийных остановок котла (паровых, водяных).
51. Приём и сдача смены в паровой котельной.
52. Обязанности оперативного персонала во время дежурства в котельной.
53. Подготовка водяной части котла к розжигу.
54. Остановка котла на ремонт. Техника безопасности.
55. Подключение котла к холодному и действующему паропроводу.
56. Порядок аварийной остановки парового котла.
57. Порядок аварийной остановки водогрейного котла.
58. Упуск воды. Причины. Действия персонала.
59. Перепитка котла. Причины. Действия персонала.
60. Повышение давления пара. Причины. Действия персонала.
61. Резкое снижение уровня воды по водоуказательному стеклу. Предупреждение. Причины. Действия персонала.
62. Понятие о техническом освидетельствовании котлов.
63. Гидравлическое испытание котла. Условия проведения.
64. Организация топливоснабжения КЭС.
65. Прием, разгрузка и хранение топлива.
66. Приемные и складские сооружения, их механизация и эксплуатация.
67. Подготовка топлива для подачи в котельный цех.
68. Количественный и качественный учет топлива, поступающего на КЭС и отправляемого в отдельный цех.
69. Организация эксплуатации и ремонта оборудования топливного цеха.
70. Приготовления топлива для сжигания, схема, компоновка и конструкции механизмов топливоприготовления (питатели, мельницы, горелки, мазутное хозяйство, ГРП (ГРУ)).
71. Устройство котельного агрегата: каркас котла, обмуровка, испарительная система, пароперегреватель, водяной экономайзер, воздухоподогреватель.
72. Циркуляция воды в котле и отвод пара из барабана в пароперегреватель.
73. Параметры пара, получаемые в котле. Регулятор перегрева пара.
74. Вспомогательное оборудование котельного агрегата и котельной: дымосос, дутьевые вентиляторы, золоуловители, устройство гидрозолоудаления, сепараторы непрерывной продувки, трубопроводы котельного цеха.
75. Управление работой котельного агрегата и его вспомогательного оборудования.
76. Водогрейные котлы (назначение, устройство, схема включения, техническая характеристика), организация эксплуатации и инструктаж по эксплуатации оборудования (пуск, остановка, нормальная эксплуатация котельного агрегата).
77. Техничко-экономические показатели котельного агрегата.
78. Организация ремонтов основного и вспомогательного оборудования цеха, их периодичность.
79. Подготовка к ремонтам, их проведение и прием оборудования из ремонта, техническая документация по ремонтам, включая порядок допусков к работе.
80. Контроль за состоянием оборудования и трубопроводов, как в процессе нормальной эксплуатации, так и во время ремонтов.
81. Техничко-экономические показатели работы оборудования котельного цеха.
82. Принципиальная схема химической очистки воды для восполнения потерь питательной воды котлов и для подпитки водяных тепловых сетей.
83. Оборудование хим. цеха: осветлители, ионитовые и механические фильтры, дозаторы, декарбонизаторы и др. Регенеративное хозяйство. Прием, хранение, приготовление и транспортировка реагентов. Организация контроля за качеством воды, пара, масел, топлива.
84. Тепловая схема КЭС.
85. Основное и вспомогательное оборудование турбинного цеха.
86. Турбина, ее конструкция. Регулирование и защита турбины.
87. Вспомогательное оборудование турбинного цеха, питательные насосы, регенеративные подогреватели питательной воды, деаэраторы, конденсаторы и т.п., их конструкция и компоновка.
88. На ТЭЦ особое внимание уделить изучению устройств по приготовлению тепла для тепловых сетей: тепловая схема насосно-подогревательной и деаэрационно-подпиточной установок, деаэраторы для подпитки тепловых сетей, сетевые подогреватели, сетевые подогреватели, сетевые и подпиточные насосы, их устройство и технические характеристики.
89. Организация эксплуатации основного и вспомогательного оборудования турбинного цеха.
90. Пуск, остановка, номинальный режим, эксплуатация.
91. Организация ремонтов оборудования цеха, их периодичность. Циркуляционное водоснабжение ТЭЦ, циркуляционные насосы, охладители и др.

МИНИСТЕРСТВО НАУКИ И ВЫСШЕГО ОБРАЗОВАНИЯ
РОССИЙСКОЙ ФЕДЕРАЦИИ

Новомосковский институт (филиал)
федерального государственного бюджетного образовательного учреждения высшего
образования «Российский химико-технологический университет имени Д.И. Менделеева»

УТВЕРЖДАЮ
Директор Новомосковского института
ФХТУ им. Д.И. Менделеева
Первухин В.Л.
30» 06 2022 г.



Программа практики

Производственная практика. Проектная практика

Уровень высшего образования Бакалавриат

Направление подготовки 13.03.01 «Теплоэнергетика и теплотехника»

Направленность (профиль) подготовки «Промышленная теплоэнергетика»

Квалификация выпускника Бакалавр

Форма обучения заочная

г. Новомосковск – 2022 г.

Разработчик (ки):

Зав. кафедрой «Промышленная теплоэнергетика»
к.т.н., доцент

В.Е. Золотарева

Рабочая программа рассмотрена и одобрена на заседании кафедры «Промышленная теплоэнергетика»

Протокол № 10 от 30.06.22

Зав. кафедрой: к.т.н., доцент _____

В.Е. Золотарева

Эксперт:

Восточный филиал ООО «ККС» Директор
Иркутской области Иркутской области

«30» 06 2022 г.

В.Н. Стороженко

Рабочая программа согласована с деканом Энергетического факультета

Декан факультета: д.т.н., профессор

30 06 2022 г.

В.М. Логачева

Рабочая программа согласована с деканом факультета экономики и менеджмента

Декан факультета: к.т.н., доцент

«30» 06 2022 г.

А.Ю. Степанов

Рабочая программа согласована с учебно-методическим управлением НИ РХТУ

Руководитель: д.т.н., профессор

«30» 06 2022 г.

Н.Ф. Климов

1. ВИД ПРАКТИКИ, СПОСОБЫ И ФОРМЫ ЕЁ ПРОВЕДЕНИЯ

Вид практики, способы и формы её проведения

Вид практики – производственная практика

Тип практики – проектная практика.

Способы проведения практики: стационарная.

Формы проведения практики: дискретно – по периодам проведения практики – путём чередования в календарном учебном графике периодов учебного времени для проведения практик с периодами учебного времени для проведения теоретических занятий.

Место проведения практики - Новомосковский институт РХТУ им. Д.И. Менделеева, кафедра «Промышленная теплоэнергетика» (ПТЭ).

Нормативные документы, используемые при разработке рабочей программы дисциплины

Нормативную правовую базу разработки рабочей программы дисциплины составляют:

- Федеральный закон от 29.12.2012 № 273-ФЗ «Об образовании в Российской Федерации» (с учетом изменений и дополнений);

- Федеральный закон от 31.07.2020 г №304-ФЗ «О внесении изменений в Федеральный закон «Об образовании в Российской Федерации» по вопросам воспитания обучающихся»;

- Приказ Минобрнауки России от 06.04.2021 N 245 «Об утверждении Порядка организации и осуществления образовательной деятельности по образовательным программам высшего образования – программам бакалавриата, программам специалитета, программам магистратуры»;

- Федеральный государственный образовательный стандарт высшего образования (ФГОС ВО) (ФГОС-3++) по направлению подготовки 13.03.01 Теплоэнергетика и теплотехника, утвержденный приказом Министерства образования и науки Российской Федерации от 28.02.2018 г. N 143 (Зарегистрировано в Минюсте России 22.03.2018 г. N 50480);

- Положение о практической подготовке обучающихся, утвержденное приказом Министерства науки и высшего образования Российской Федерации и Министерства просвещения Российской Федерации от 05.08.2020 г. № 885/390 (зарегистрирован Министерством юстиции Российской Федерации 11.09.2020 г., регистрационный № 59778);

- Приказ Министерства образования и науки Российской Федерации от 27 ноября 2015 N 1383 "Об утверждении Положения о практике обучающихся, осваивающих основные профессиональные образовательные программы высшего образования" зарегистрирован Министерством юстиции Российской Федерации 18 декабря 2015 г., регистрационный N 40168);

- Методические рекомендациями по организации образовательного процесса для обучения инвалидов и лиц с ограниченными возможностями здоровья в образовательных организациях высшего образования, в том числе оснащенности образовательного процесса (утверждены заместителем Министра образования и науки РФ А.А. Климовым от 08.04.2014 № АК-44/05вн)

- Устав ФГБОУ ВО РХТУ им. Д.И. Менделеева;

- Положение о Новомосковском институте (филиале) РХТУ им. Д.И. Менделеева.

- Локальные нормативные акты Новомосковского института (филиала) РХТУ им. Д.И. Менделеева.

- Положение о порядке организации и осуществления образовательной деятельности по образовательным программам высшего образования - программам бакалавриата, программам специалитета, программам магистратуры в НИ РХТУ им. Д.И. Менделеева, принятым решением Ученого совета НИ РХТУ им. Д.И. Менделеева от 30.10.2019;

- Положения об электронной информационно-образовательной среде Новомосковского института (филиала) федерального государственного бюджетного образовательного учреждения высшего образования «Российский химико-технологический университет имени Д.И. Менделеева»

Рабочая программа практики (далее – Программа, РПП) составлена в соответствии с требованиями Федерального государственного образовательного стандарта высшего образования (уровень бакалавриата) по направлению подготовки 13.03.01 «Теплоэнергетика и теплотехника», утвержденного приказом Министерства науки и высшего образования Российской Федерации от 28.02.2018 г. N 143 (Зарегистрировано в Минюсте России 22.03.2018 г. N 50480), рекомендациями Учебно-методической комиссии НИ РХТУ им. Д.И. Менделеева и накопленным опытом преподавания дисциплины кафедрой «Промышленная теплоэнергетика» НИ РХТУ им. Д.И. Менделеева (далее – Институт).

Контроль успеваемости студентов ведется по принятой в Институте системе.

Рабочая программа практики может быть реализована с применением электронного обучения и дистанционных образовательных технологий полностью или частично.

Профессиональные стандарты.

2. ЦЕЛИ ПРОХОЖДЕНИЯ ПРАКТИКИ

Целью проектной практики является закрепление теоретических знаний и практических умений, полученных в рамках предметов, читаемых обучающимся на предыдущих курсах и приобретение ими практических навыков для решения задач в области промышленной теплоэнергетики.

Задачами прохождения проектной практики являются:

- формирование навыков выполнения графического материала с помощью современных систем автоматизированного проектирования теплоэнергетических установок и систем в проектно-конструкторской деятельности;
- приобретение знаний по последовательности проведения расчета тепловой схемы паротурбинной установки и ее материального баланса, по определению показателей эффективности паротурбинных установок;
- приобретение знаний о характеристиках основного и вспомогательного оборудования паротурбинных установок отечественного производства, серийно выпускаемого промышленностью;
- формирование и развитие умений выполнения теплового конструктивного расчета теплообменных аппаратов, гидравлического расчета теплообменных аппаратов, а также механического расчета на прочность основных узлов теплообменных аппаратов по типовым методикам в соответствии с заданием на проектирование;
- формирование и развитие умений проектирования тепловых схем паротурбинных установок, электрических схем защиты и управления двигателя привода центробежного насоса;
- формирование и развитие умений проектирования и чтения графического изображения теплообменных аппаратов, выявления особенностей в их конструкциях по чертежам;
- приобретение и формирование навыков построения процессов расширения пара в турбине в h, s - диаграмме с учетом потерь вследствие необратимости, выбора стандартного оборудования паротурбинной установки по каталогам и базам данных заводов-изготовителей;
- приобретение и формирование навыков графического изображения схем установок и чертежа общего вида теплообменного аппарата с использованием стандартных средств автоматизации проектирования в соответствии с правилами оформления графической конструкторской документации (ЕСКД).

3. МЕСТО ПРАКТИКИ В СТРУКТУРЕ ООП

Проектная практика относится к части, формируемой участниками образовательных отношений, блока 2 Практики. Для заочной формы обучения производственная (проектная) практика является обязательной для освоения в 9 семестре на 5 курсе.

Проектная практика представляет собой вид учебных занятий, непосредственно ориентированных на профессионально-практическую подготовку обучающихся.

Проектная практика базируется на компетенциях, сформированных в рамках изучения следующих дисциплин: «Техническая термодинамика», «Тепломассообмен», «Нагнетатели», «Тепловые двигатели», «Начертательная геометрия. Инженерная и компьютерная графика», «Системы автоматизированного проектирования теплоэнергетических установок и систем», «Электротехника и электроника», «Котельные установки и парогенераторы», «Источники производства теплоты», «Потребители теплоты».

Успешное прохождение Проектной практики является фундаментом для дальнейшего освоения дисциплин: «Проектирование и эксплуатация систем теплоэнергоснабжения», «Автономные системы энергоснабжения», Преддипломная практика, Подготовка к процедуре защиты и защита выпускной квалификационной работы.

4. ПЛАНИРУЕМЫЕ РЕЗУЛЬТАТЫ ПРОХОЖДЕНИЯ ПРАКТИКИ, СООТНЕСЕННЫЕ С ПЛАНИРУЕМЫМИ РЕЗУЛЬТАТАМИ ОСВОЕНИЯ ОПОП

Прохождение производственной (проектной) практики направлено на формирование следующих компетенций:

Категория компетенций	Код и наименование компетенции	Код и наименование индикатора достижения компетенции
Универсальные компетенции		
Командная работа и лидерство	УК-2 Способен определять круг задач в рамках поставленной цели и выбирать оптимальные способы их решения, исходя из действующих правовых норм, имеющихся ресурсов и ограничений	УК-2.1 Определяет круг задач в рамках поставленной цели, определяет связи между ними и ожидаемые результаты их решения
		УК-2.2 В рамках поставленных задач определяет имеющиеся ресурсы и ограничения, действующие правовые нормы
Самоорганизация и саморазвитие (в том числе здоровьесбережение)	УК-6 Способен управлять своим временем, выстраивать и реализовывать	УК-6.1 Использует инструменты и методы управления временем при выполнении конкретных задач, проектов, при достижении поставленных целей
		УК-6.2 Оценивает требования рынка труда и предложения

	траекторию саморазвития на основе принципов образования в течение всей жизни	образовательных услуг для выстраивания траектории собственного профессионального роста
Профессиональные компетенции		
Тип задач профессиональной деятельности: проектно-конструкторский	ПК-5. Готов к участию в работах по разработке технологических схем; выполнению расчётов по типовым методикам и проектированию объектов профессиональной деятельности	ПК-5.1 Выполняет сбор, подготовку и анализ исходных данных, предварительно намечает наиболее эффективные варианты тепловых схем объектов профессиональной деятельности с использованием типовых технических решений
		ПК-5.2 Выполняет расчеты теплотехнологических схем и конструктивных элементов теплотехнического оборудования по типовым методикам с использованием компьютерных технологий.
		ПК-5.3 Подбирает необходимое серийное оборудование и проектирует объекты профессиональной деятельности на основе действующей нормативно-технической документации в соответствии с техническим заданием.

В результате прохождения практики студент бакалавриата должен:

Знать:

- современные системы автоматизированного проектирования теплоэнергетических установок и систем;
- принципы построения схем функционирования теплоэнергетических систем и установок;
- типы и виды энергетических ресурсов, их источников и их рациональное использование в промышленности и коммунальном хозяйстве.
- основные понятия, определения и методы расчёта термодинамических, гидродинамических и физико-химических процессов, на основании которых работают теплоэнергетическое оборудование предприятия.
- основные инструменты и методы управления временем, необходимых для решения поставленных задач.
- последовательность проведения расчета тепловой схемы паротурбинной установки и ее материального баланса, расчета показателей эффективности паротурбинных установок;
- типовые методики теплового, конструктивного, гидравлического расчета оборудования, входящего в структуру технологической схемы в соответствии с заданием;
- характеристики основного и вспомогательного оборудования паротурбинных установок отечественного производства, серийно выпускаемого промышленностью;
- каталоги и базы данных заводов-изготовителей основного и вспомогательного оборудования теплоэнергетических систем.

Уметь:

- применять современные системы автоматизированного проектирования теплоэнергетических установок и систем в проектной деятельности;
- проектировать и читать графические изображения теплообменных аппаратов, выявлять особенности в их конструкциях по чертежам;
- работать со справочной литературой, с ГОСТ, СНИП, СП, ПБ, РД и другой нормативно-правовой литературой в сфере энергетики;
- анализировать информацию о новых типах и конструкциях современного теплоэнергетического оборудования, выпускаемого отечественными и зарубежными предприятиями, в соответствии с их функциональным назначением и требуемыми характеристиками;
- планировать свое время при выполнении конкретных задач и достижении поставленных целей в процессе учебы и в ходе профессиональной деятельности;
- проектировать тепловые схемы паротурбинных установок, электрические схемы защиты и управления двигателя привода центробежного насоса;
- выполнять тепловой конструктивный расчет теплообменных аппаратов, гидравлический расчет теплообменных аппаратов, а также механический расчет на прочность основных узлов теплообменных аппаратов по типовым методикам в соответствии с заданием на проектирование;
- по результатам выполненных расчетов подбирать необходимые серийные теплообменные аппараты, насосы и другое, необходимое в соответствии с техническим заданием, оборудование.

Владеть:

- навыками выполнения графического материала с помощью современных систем автоматизированного проектирования теплоэнергетических установок и систем в проектно-конструкторской деятельности;
- методиками расчета различных элементов энергетического оборудования;
- навыками расчетов и составления материальных и тепловых балансов энергетического оборудования, предприятия, цеха в соответствии с нормативными документами;
- навыками управления временем при выполнении конкретных задач, проектов, при достижении поставленных целей в сфере;

- навыками построения процессов расширения пара в турбине в h, s - диаграмме с учетом потерь вследствие необратимости
- навыками графического изображения схем установок и чертежа общего вида теплообменного аппарата с использованием компьютерных технологий;
- навыками выбора стандартного оборудования паротурбинной установки по каталогам и базам данных заводов-изготовителей в соответствии с техническим заданием;
- навыками графического изображения схем установок и чертежа общего вида теплообменного аппарата в соответствии с правилами оформления графической конструкторской документации (ЕСКД).

5. ОБЪЕМ ПРАКТИКИ ОБЪЕМ ПРАКТИКИ И ВИДЫ ОБРАЗОВАТЕЛЬНОГО ПРОЦЕССА

Общая трудоемкость Проектной практики составляет 108 час или 3 зачетных единиц (з.е). При заочной форме обучения производственная (проектная) практика проводится на 5 курсе в 9 семестре.

Вид учебной работы	Всего, ак.час.	Семестры	Семестры
		ак.час	з.е.
		9	9
Контактная работа обучающихся с педагогическими работниками (всего)	6,3	6,3	0,175
Контактная работа аудиторная	6,3	6,3	0,175
В том числе:			
Лекции	2	2	0,056
Практические занятия (ПЗ)	4	4	0,111
В том числе в форме практической подготовки (при наличии)	4	4	0,111
Контроль аттестации:	0,3	0,3	0,008
Зачет с оценкой	0,3	0,3	0,008
Самостоятельная работа (всего):	98	98	2,722
Контактная самостоятельная работа (групповые консультации и индивидуальная работа обучающихся с педагогическим работником)	4	4	0,111
Другие виды самостоятельной работы:	94	94	2,611
Проработка теоретического материала	30	30	0,833
Подготовка к практическим занятиям	34	34	0,945
Подготовка отчета по практике	30	30	0,833
Вид аттестации: зачет с оценкой			
Контроль	3,7	3,7	0,103
Общая трудоемкость	час. 108	108	108
	з.е. 3	3	3

6. СОДЕРЖАНИЕ ПРАКТИКИ

6.1 Разделы практики и виды занятий

№ раздела	Наименование раздела практики	Всего час.	в т.ч. в форме практ. подг	Лекции	Практ. занятия час.	в т.ч. в форме практ. подг	СРС* час.	Форма текущего контроля**
1.	Введение в практику	15	0,5	0,5	0,5	0,5	14	УО
2.	Расчет тепловой схемы паротурбинной установки (ПТУ) и показателей эффективности ПТУ	15	1	-	1	1	14	УО
3.	Выбор оборудования ПТУ	15	0,5	0,5	0,5	0,5	14	УО
4.	Расчеты теплообменных аппаратов	15	0,5	0,5	0,5	0,5	14	УО
5.	Расчет рабочего колеса центробежного насоса	15	0,5	0,5	0,5	0,5	14	УО
6.	Разработка схем управления и защиты электродвигателя привода	14,5	0,5	-	0,5	0,5	14	УО

	насоса.							
7.	Подготовка отчета по практике. Защита отчёта.	14,5	0,5	-	0,5	0,5	14	УО
	Итого:	104	4	2	4	4	98	
	Вид аттестации (зачет с оценкой)							
	Контроль аттестации	0,3						
	Контроль	3,7						
	Всего	108						

*СРС – самостоятельная работа обучающихся;

**УО – устный опрос.

6.2 Содержание разделов производственной (проектной) практики

Производственная (проектная) практика проходит в течение 7 семестра 4 курса дискретно – по периодам проведения практики – путём чередования в календарном учебном графике периодов учебного времени для проведения практик с периодами учебного времени для проведения теоретических занятий. Проверка выполнения программы практики осуществляется в форме текущего контроля и оценивания окончательных результатов прохождения практики руководителем практики. По окончании практики обучающийся в ходе зачета с оценкой защищает результаты проектной работы комиссии, в состав которой входит руководителю практики.

№ раздела	Наименование раздела практики	Содержание раздела
1.	Введение в практику	Инструктаж по программе проектной практики, подготовке отчета и процедуре защиты.
2.	Расчет тепловой схемы паротурбинной установки (ПТУ) и показателей эффективности ПТУ	Построение процессов расширения пара в турбине в h, s – диаграмме (теоретических и действительных). Разработка принципиальной тепловой схемы паротурбинной установки (ПТУ). Расчет материальных и тепловых потоков. Расчет показателей эффективности ПТУ.
3.	Выбор оборудования ПТУ	Выбор количества и единичной мощности паровых котлов, типа деаэратора, насосного оборудования, теплообменных аппаратов.
4.	Расчеты теплообменных аппаратов	Тепловой конструктивный расчет, гидравлический расчет теплообменного аппарата, механический расчет на прочность отдельных узлов теплообменного аппарата.
5.	Расчет рабочего колеса центробежного насоса	Определение геометрических размеров и построение профиля рабочего колеса центробежного насоса.
6.	Разработка схем управления и защиты электродвигателя привода насоса.	Выбор тепловых реле, автоматических выключателей, магнитных пускателей. Выбор кабеля и его проверка.
7.	Подготовка отчета по практике. Защита отчёта.	Оформление отчета и его защита.

7. СООТВЕТСТВИЕ СОДЕРЖАНИЯ ТРЕБОВАНИЯМ К РЕЗУЛЬТАТАМ ПРОХОЖДЕНИЯ ПРАКТИКИ

№ п/п	В результате прохождения практики студент должен:	Раздел 1	Раздел 2	Раздел 3	Раздел 4	Раздел 5	Раздел 6	Раздел 7
	Знать:							
1.	- современные системы автоматизированного проектирования теплоэнергетических установок и систем;	+						+
2.	- принципы построения схем функционирования теплоэнергетических систем и установок;		+					+
3.	- типы и виды энергетических ресурсов, их источников и их рациональное использование в промышленности и коммунальном хозяйстве.	+						
4.	- основные понятия, определения и методы расчёта термодинамических, гидродинамических и физико-химических	+	+					

	процессов, на основании которых работают теплоэнергетическое оборудование предприятия.							
5.	- основные инструменты и методы управления временем, необходимых для решения поставленных задач.		+	+	+	+	+	+
6.	- последовательность проведения расчета тепловой схемы паротурбинной установки и ее материального баланса, расчета показателей эффективности паротурбинных установок;		+					+
7.	- типовые методики теплового, конструктивного, гидравлического расчета оборудования, входящего в структуру технологической схемы в соответствии с заданием;				+			+
8.	- характеристики основного и вспомогательного оборудования паротурбинных установок отечественного производства, серийно выпускаемого промышленностью;			+	+	+	+	
9.	- каталоги и базы данных заводов-изготовителей основного и вспомогательного оборудования теплоэнергетических систем.	+		+			+	+
	Уметь:							
1.	- применять современные системы автоматизированного проектирования теплоэнергетических установок и систем в проектной деятельности;	+						+
2.	- проектировать и читать графические изображения теплообменных аппаратов, выявлять особенности в их конструкциях по чертежам;	+		+				+
3.	- работать со справочной литературой, с ГОСТ, СНиП, СП, ПБ, РД и другой нормативно-правовой литературой в сфере энергетики;	+				+	+	+
4.	- анализировать информацию о новых типах и конструкциях современного теплоэнергетического оборудования, выпускаемого отечественными и зарубежными предприятиями, в соответствии с их функциональным назначением и требуемыми характеристиками;			+				
5.	- планировать свое время при выполнении конкретных задач и достижении поставленных целей в процессе учебы и в ходе профессиональной деятельности;		+	+	+	+	+	+
6.	- проектировать тепловые схемы паротурбинных установок, электрические схемы защиты и управления двигателя привода центробежного насоса;		+				+	
7.	- выполнять тепловой конструктивный расчет теплообменных аппаратов, гидравлический расчет теплообменных аппаратов, а также механический расчет на прочность основных узлов теплообменных аппаратов по типовым методикам в соответствии с заданием на проектирование;					+		+
8.	- по результатам выполненных расчетов подбирать необходимые серийные теплообменные аппараты, насосы и другое, необходимое в соответствии с техническим заданием, оборудование.				+	+	+	+
	Владеть							
1.	- навыками выполнения графического материала с помощью современных систем автоматизированного проектирования теплоэнергетических установок и систем в проектно-конструкторской деятельности;							+
2.	- методиками расчета различных элементов энергетического оборудования;				+	+	+	+
3.	- навыками расчетов и составления материальных и тепловых балансов энергетического оборудования, предприятия, цеха в соответствии с нормативными документами;		+				+	+
4.	- навыками управления временем при выполнении конкретных задач, проектов, при достижении поставленных целей в сфере;		+	+	+	+	+	+
5.	- навыками построения процессов расширения пара в турбине в h, s - диаграмме с учетом потерь вследствие необратимости		+					+
6.	- навыками графического изображения схем установок и чертежа общего вида теплообменного аппарата с использованием компьютерных технологий;	+					+	+
7.	- навыками выбора стандартного оборудования паротурбинной установки по каталогам и базам данных заводов-изготовителей в соответствии с техническим заданием;	+		+				+
8.	- навыками графического изображения схем установок и чертежа	+	+				+	+

общего вида теплообменного аппарата в соответствии с правилами оформления графической конструкторской документации (ЕСКД).								
--	--	--	--	--	--	--	--	--

В результате прохождения ознакомительной практики студент должен овладеть следующими *компетенциями и индикаторами их достижения*

Код и наименование компетенции	Код и наименование индикатора достижения компетенции	Раздел 1	Раздел 2	Раздел 3	Раздел 4	Раздел 5	Раздел 6	Раздел 7
УК-2 Способен определять круг задач в рамках поставленной цели и выбирать оптимальные способы их решения, исходя из действующих правовых норм, имеющихся ресурсов и ограничений	УК-2.1 Определяет круг задач в рамках поставленной цели, определяет связи между ними и ожидаемые результаты их решения	+						+
	УК-2.2 В рамках поставленных задач определяет имеющиеся ресурсы и ограничения, действующие правовые нормы		+	+	+			+
УК-6 Способен управлять своим временем, выстраивать и реализовывать траекторию саморазвития на основе принципов образования в течение всей жизни	УК-6.1 Использует инструменты и методы управления временем при выполнении конкретных задач, проектов, при достижении поставленных целей		+	+	+	+	+	+
	УК-6.2 Оценивает требования рынка труда и предложения образовательных услуг для выстраивания траектории собственного профессионального роста	+						+
ПК-5. Готов к участию в работах по разработке технологических схем; выполнению расчётов по типовым методикам и проектированию объектов профессиональной деятельности	ПК-5.1 Выполняет сбор, подготовку и анализ исходных данных, предварительно намечает наиболее эффективные варианты тепловых схем объектов профессиональной деятельности с использованием типовых технических решений	+	+			+		+
	ПК-5.2 Выполняет расчеты теплотехнологических схем и конструктивных элементов теплотехнического оборудования по типовым методикам с использованием компьютерных технологий.		+		+	+		+
	ПК-5.3 Подбирает необходимое серийное оборудование и проектирует объекты профессиональной деятельности на основе действующей нормативно-технической документации в соответствии с техническим заданием.				+	+		+

8. ПРАКТИЧЕСКИЕ ЗАНЯТИЯ

Практические занятия проводятся в соответствии с содержанием производственной практики – Проектной практики.

9. САМОСТОЯТЕЛЬНАЯ РАБОТА

Внеаудиторная СРС направлена на: поиск информации в ЭОС, её использование при подготовке отчета по практике; проработку материала практических занятий; выполнение расчетной и графической части в соответствии с техническим заданием; закрепление приобретенных знания и умений для формирования практических навыков.

Планирование времени на самостоятельную работу, необходимого на выполнение отчета по прохождению практики, студентам надо осуществлять на весь период практики, предусматривая при этом регулярное повторение пройденного материала. Материал, полученный на практических занятиях, необходимо регулярно дополнять сведениями из литературных источников, представленных в рабочей программе. При работе с указанными источниками рекомендуется составлять краткий конспект материала, с обязательным фиксированием библиографических данных источника. Внеаудиторная СРС направлена на поиск информации в ЭИОС и её

использование при подготовке отчета по практике, проработке материала практических занятий, закреплении приобретенных знаний и умений для формирования навыков

10. ОБРАЗОВАТЕЛЬНЫЕ ТЕХНОЛОГИИ

Реализация компетентного подхода предусматривается в виде совместной работы обучающегося, руководителя практики. Во время проведения проектной практики используются следующие технологии: групповые организационные собрания, индивидуальные консультации по выполнению программы практики. Предусматривается проведение самостоятельной работы обучающихся под контролем преподавателя.

11. ОЦЕНОЧНЫЕ МАТЕРИАЛЫ

11.1 Перечень компетенций, этапы их формирования в процессе освоения программы. Показатели и критерии оценивания компетенций на разных этапах их формирования

Код и наименование компетенций	Код и наименование индикатора достижения компетенции	Этапы формирования компетенций	Показатели оценивания	В результате прохождения практики обучающийся должен:
<p>УК-2 Способен определять круг задач в рамках поставленной цели и выбирать оптимальные способы их решения, исходя из действующих правовых норм, имеющихся ресурсов и ограничений.</p> <p>УК-6 Способен управлять своим временем, выстраивать и реализовывать траекторию саморазвития на основе принципов образования в течение всей жизни.</p> <p>ПК-5. Готов к участию в работах по разработке технологических схем; выполнению расчётов по типовым методикам и проектированию объектов профессиональн</p>	<p>УК-2.1 Определяет круг задач в рамках поставленной цели, определяет связи между ними и ожидаемые результаты их решения.</p> <p>УК-2.2 В рамках поставленных задач определяет имеющиеся ресурсы и ограничения, действующие правовые нормы.</p> <p>УК-6.1 Использует инструменты и методы управления временем при выполнении конкретных задач, проектов, при достижении поставленных целей.</p> <p>УК-6.2 Оценивает требования рынка труда и предложения образовательных услуг для выстраивания траектории собственного профессионального роста.</p> <p>ПК-5.1 Выполняет сбор, подготовку и анализ исходных данных, предварительно намечает наиболее эффективные варианты тепловых схем объектов профессиональной деятельности с использованием типовых технических решений.</p> <p>ПК-5.2 Выполняет</p>	Формирование знаний	Сформированность знаний (полнота, глубина, осознанность)	<p>Знать:</p> <ul style="list-style-type: none"> - современные системы автоматизированного проектирования тепловых установок и систем; - принципы построения схем функционирования тепловых систем и установок; - типы и виды энергетических ресурсов, их источников и их рациональное использование в промышленности и коммунальном хозяйстве. - основные понятия, определения и методы расчёта термодинамических, гидродинамических и физико-химических процессов, на основании которых работают тепловое оборудование предприятия. - основные инструменты и методы управления временем, необходимых для решения поставленных задач. - последовательность проведения расчета тепловой схемы паротурбинной установки и ее материального баланса, расчета показателей эффективности паротурбинных установок; - типовые методики теплового, конструктивного,

<p>ой деятельности.</p>	<p>расчеты теплотехнологических схем и конструктивных элементов теплотехнического оборудования по типовым методикам с использованием компьютерных технологий. ПК-5.3 Подбирает необходимое серийное оборудование и проектирует объекты профессиональной деятельности на основе действующей нормативно-технической документации в соответствии с техническим заданием.</p>			<p>гидравлического расчета оборудования, входящего в структуру технологической схемы в соответствии с заданием;</p> <ul style="list-style-type: none"> - характеристики основного и вспомогательного оборудования паротурбинных установок отечественного производства, серийно выпускаемого промышленностью; - каталоги и базы данных заводов-изготовителей основного и вспомогательного оборудования теплоэнергетических систем.
		<p>Формирование умений</p>	<p>Сформированность умений (прочность, последовательность, правильность, результативность, рефлексивность)</p>	<p>Уметь:</p> <ul style="list-style-type: none"> - применять современные системы автоматизированного проектирования теплоэнергетических установок и систем в проектной деятельности; - проектировать и читать графические изображения теплообменных аппаратов, выявлять особенности в их конструкциях по чертежам; - работать со справочной литературой, с ГОСТ, СНиП, СП, ПБ, РД и другой нормативно-правовой литературой в сфере энергетики; - анализировать информацию о новых типах и конструкциях современного теплоэнергетического оборудования, выпускаемого отечественными и зарубежными предприятиями, в соответствии с их функциональным назначением и требуемыми характеристиками; - планировать свое время при выполнении конкретных задач и достижении поставленных целей в процессе учебы и в ходе профессиональной деятельности;

				<ul style="list-style-type: none"> - проектировать тепловые схемы паротурбинных установок, электрические схемы защиты и управления двигателя привода центробежного насоса; - выполнять тепловой конструктивный расчет теплообменных аппаратов, гидравлический расчет теплообменных аппаратов, а также механический расчет на прочность основных узлов теплообменных аппаратов по типовым методикам в соответствии с заданием на проектирование; - по результатам выполненных расчетов подбирать необходимые серийные теплообменные аппараты, насосы и другое, необходимое в соответствии с техническим заданием, оборудование.
		Формирование навыков и (или) опыта деятельности	Сформированность навыков и (или) опыта деятельности (качественность, скорость, автоматизм, редуцированность действий)	<p>Владеть:</p> <ul style="list-style-type: none"> - навыками выполнения графического материала с помощью современных систем автоматизированного проектирования теплоэнергетических установок и систем в проектно-конструкторской деятельности; - методиками расчета различных элементов энергетического оборудования; - навыками расчетов и составления материальных и тепловых балансов энергетического оборудования, предприятия, цеха в соответствии с нормативными документами; - навыками управления временем при выполнении конкретных задач, проектов, при достижении поставленных целей в сфере; - навыками построения процессов расширения пара в турбине в h, s - диаграмме с учетом потерь вследствие необратимости

				<p>- навыками графического изображения схем установок и чертежа общего вида теплообменного аппарата с использованием компьютерных технологий;</p> <p>- навыками выбора стандартного оборудования паротурбинной установки по каталогам и базам данных заводов-изготовителей в соответствии с техническим заданием;</p> <p>- навыками графического изображения схем установок и чертежа общего вида теплообменного аппарата в соответствии с правилами оформления графической конструкторской документации (ЕСКД).</p>
--	--	--	--	--

11.2. Оценочные средства уровня формирования компетенций по практике

Цель контроля, вид контроля и условия достижения цели контроля

Цель контроля	Постановка задания	Вид контроля	Условие достижения цели контроля
Выявление уровня знаний, умений, овладения навыками	Вопросы ставятся в соответствии с алгоритмом действий, лежащих в основе знаний, умения, овладения навыками	Текущий Оценивание окончательных результатов прохождения практики	Цель контроля может быть достигнута только в ходе выполнения обучающимися соответствующих заданий, контрольных задач или упражнений

Шкала оценивания формирования компетенций по практике при текущем контроле (в соответствии с календарным планом)

Код и наименование общепрофессиональной компетенции	Показатели текущего контроля	Уровень формирования индикатора достижения компетенции		
		высокий	пороговый	не освоена
<p>УК-2. Способен определять круг задач в рамках поставленной цели и выбирать оптимальные способы их решения, исходя из действующих правовых норм, имеющихся ресурсов и ограничений</p> <p>УК-6. Способен управлять своим временем, выстраивать и реализовывать траекторию саморазвития на основе принципов образования в течение всей жизни</p> <p>ПК-5. Готов к участию в работах по разработке технологических схем;</p>	Контроль выполнения календарного графика	Сроки выполнения этапов задания соответствуют календарному графику	Сроки выполнения этапов задания не полностью соответствуют календарному графику	Сроки выполнения этапов задания не соответствуют календарному графику
	Качество подбора необходимых материалов, выписок из служебной документации	В полном объеме	Не в полном объеме	Не собран

выполнению расчётов по типовым методикам и проектированию объектов профессиональной деятельности	предприятия, в том числе касающихся охраны труда на данном предприятии			
	Выбор методов анализа и расчетов	Без помощи преподавателя	По указанию преподавателя	С помощью преподавателя
	Уровень использования дополнительной литературы	Без помощи преподавателя	По указанию преподавателя	С помощью преподавателя
	Предоставление готового отчета к защите	Отчёт представлен к защите в срок	Отчёт представлен к защите после назначенного срока	Отчёт не представлен к защите

Шкала оценивания формирования компетенций при оценивании окончательных результатов прохождения практики

Оценивание окончательных результатов прохождения проектной практики проводится в форме защиты обучающимся в 7 семестре отчета по практике перед комиссией. Персональный состав комиссии утверждается решением заседания кафедры.

Защита отчета состоит в докладе обучающегося (5-7 минут). В процессе защиты обучающийся кратко излагает основные результаты проделанной работы, выводы и рекомендации, структуру и анализ материалов, включаемых в отчет.

После доклада обучающемуся задаются вопросы.

После защиты отчета комиссия обсуждает результаты и большинством голосов выносит решение об оценке. По результатам ответов выставляются оценки:

- «отлично»;
- «хорошо»;
- «удовлетворительно»;
- «неудовлетворительно».

Критерии оценивания

Оценка «отлично» выставляется в случае, если обучающийся демонстрирует полное соответствие знаний, умений, навыков приведенным в таблицах показателям, оперирует приобретенными знаниями, умениями, применяет их в ситуациях повышенной сложности.

Оценка «хорошо» выставляется в случае, если обучающийся демонстрирует частичное соответствие знаний, умений, навыков приведенным в таблицах показателям: основные знания, умения освоены, но допускаются незначительные ошибки, неточности, затруднения при аналитических операциях, переносе знаний и умений на новые, нестандартные ситуации.

Оценка «удовлетворительно» выставляется в случае, если обучающийся демонстрирует неполное соответствие знаний, умений, навыков приведенным в таблицах показателям: в ходе контрольных мероприятий обучающийся показывает владение менее 50% приведенных показателей, допускаются значительные ошибки, проявляется отсутствие знаний, умений, навыков по ряду показателей, обучающийся испытывает значительные затруднения при оперировании знаниями и умениями при их переносе на новые ситуации.

Оценка «неудовлетворительно» выставляется в случае, если обучающийся демонстрирует полное отсутствие или явную недостаточность (менее 33%) знаний, умений, навыков в соответствии с планируемыми результатами обучения.

Код и наименование компетенций	Код и наименование индикатора достижения компетенции	Показатели оценки и результаты освоения РП	Уровень освоения индикатора достижения компетенции			
			высокий		пороговый	не освоена
			оценка «отлично»	оценка «хорошо»	оценка «удовлетворительно»	оценка «неудовлетворительно»
		1. Уровень усвоения материала,	Демонстрирует полное понимание	Демонстрирует частичное	Демонстрирует частичное понимание	Демонстрирует небольшое

		<p>предусмотренного программой.</p> <p>2. Уровень выполнения заданий, предусмотренных программой.</p> <p>3. Уровень изложения (культура речи, аргументированность, уверенность).</p> <p>4. Уровень использования справочной литературы.</p> <p>5. Уровень раскрытия причинно-следственных связей.</p> <p>6. Ответы на вопросы: полнота, аргументированность, убежденность.</p> <p>7. Ответственное отношение к работе, стремление к достижению высоких результатов, готовность к дискуссии.</p>	<p>проблемы. Речь грамотная, изложение уверенное, аргументированное.</p> <p>Все требования, предъявляемые к заданию выполнены</p>	<p>понимание проблемы. Большинство требований, предъявляемых к заданию выполнены.</p>	<p>проблемы. В основном требования, предъявляемые к заданию, выполнены.</p>	<p>понимание проблемы. Многие требования, предъявляемые к заданию не выполнены</p>
<p>УК-2 Способен определять круг задач в рамках поставленной цели и выбирать оптимальные способы их решения, исходя из действующих правовых норм, имеющихся ресурсов и ограничений.</p> <p>УК-6 Способен управлять своим временем, выстраивать и</p>	<p>УК-2.1 Определяет круг задач в рамках поставленной цели, определяет связи между ними и ожидаемые результаты их решения.</p> <p>УК-2.2 В рамках поставленных задач определяет имеющиеся ресурсы и ограничения, действующие правовые нормы.</p> <p>УК-6.1 Использует инструменты и методы управления</p>	<p>Обучающийся должен</p> <p>Знать:</p> <ul style="list-style-type: none"> - современные системы автоматизированного проектирования теплоэнергетических установок и систем; - принципы построения схем функционирования теплоэнергетических систем и установок; - типы и виды энергетических ресурсов, их источников и их рациональное использование в промышленном хозяйстве. - основные понятия, 	<p>Выполнение всех требований в полном объеме.</p> <p>Полные ответы на все вопросы при защите.</p> <p>Необходимые практические навыки работы с освоенным материалом сформированы в полном объеме</p>	<p>Выполнение всех требований в полном объеме.</p> <p>Ответы по существу на все вопросы при защите.</p> <p>Необходимые практические навыки работы с освоенным материалом сформированы частично в большем объеме</p>	<p>Выполнение в основном всех требований.</p> <p>Ответы по существу на большую часть вопросов при защите.</p> <p>Пробелы в знаниях не носят существенного характера</p> <p>Необходимые практические навыки работы с освоенным материалом сформированы частично</p>	<p>Выполнение не всех требований.</p> <p>Ответы при защите менее чем на половину заданных вопросов</p> <p>Необходимые практические навыки работы с освоенным материалом не сформированы</p>

<p>реализовывать траекторию саморазвития на основе принципов образования в течение всей жизни.</p> <p>ПК-5. Готов к участию в работах по разработке технологических схем; выполнению расчётов по типовым методикам и проектированию объектов профессиональной деятельности.</p>	<p>временем при выполнении конкретных задач, проектов, при достижении поставленных целей.</p> <p>УК-6.2 Оценивает требования рынка труда и предложения образовательных услуг для выстраивания траектории собственного профессионального роста.</p> <p>ПК-5.1 Выполняет сбор, подготовку и анализ исходных данных, предварительно намечает наиболее эффективные варианты тепловых схем объектов профессиональной деятельности с использованием типовых технических решений.</p> <p>ПК-5.2 Выполняет расчеты теплотехнологических схем и конструктивных элементов теплотехнического оборудования по типовым методикам с использованием компьютерных технологий.</p> <p>ПК-5.3 Подбирает необходимое серийное оборудование</p>	<p>определения и методы расчёта термодинамических, гидродинамических и физико-химических процессов, на основании которых работают теплоэнергетическое оборудование предприятия.</p> <p>- основные инструменты и методы управления временем, необходимых для решения поставленных задач.</p> <p>- последовательность проведения расчета тепловой схемы паротурбинной установки и ее материального баланса, расчета показателей эффективности паротурбинных установок;</p> <p>- типовые методики теплового, конструктивного, гидравлического расчета оборудования, входящего в структуру технологической схемы в соответствии с заданием;</p> <p>- характеристики основного и вспомогательного оборудования паротурбинных установок отечественного производства, серийно выпускаемого промышленностью;</p> <p>- каталоги и базы данных заводов-изготовителей</p>				
--	---	--	--	--	--	--

	<p>и проектирует объекты профессиональной деятельности на основе действующей нормативно-технической документации в соответствии с техническим заданием.</p>	<p>основного и вспомогательного оборудования теплоэнергетических систем.</p> <p>Уметь:</p> <ul style="list-style-type: none"> - применять современные системы автоматизированного проектирования теплоэнергетических установок и систем в проектной деятельности; - проектировать и читать графические изображения теплообменных аппаратов, выявлять особенности в их конструкциях по чертежам; - работать со справочной литературой, с ГОСТ, СНиП, СП, ПБ, РД и другой нормативно-правовой литературой в сфере энергетики; - анализировать информацию о новых типах и конструкциях современного теплоэнергетического оборудования, выпускаемого отечественными и зарубежными предприятиями, в соответствии с их функциональным назначением и требуемыми характеристиками; - планировать свое время при выполнении конкретных задач и достижении поставленных целей в процессе учебы и в ходе профессиональной деятельности; - проектировать 				
--	---	---	--	--	--	--

		<p>тепловые схемы паротурбинных установок, электрические схемы защиты и управления двигателя привода центробежного насоса;</p> <p>- выполнять тепловой конструктивный расчет теплообменных аппаратов, гидравлический расчет теплообменных аппаратов, а также механический расчет на прочность основных узлов теплообменных аппаратов по типовым методикам в соответствии с заданием на проектирование;</p> <p>- по результатам выполненных расчетов подбирать необходимые серийные теплообменные аппараты, насосы и другое, необходимое в соответствии с техническим заданием, оборудование.</p> <p>Владеть:</p> <p>- навыками выполнения графического материала с помощью современных систем автоматизированного проектирования теплоэнергетических установок и систем в проектно-конструкторской деятельности;</p> <p>- методиками расчета различных</p>				
--	--	---	--	--	--	--

		<p>элементов энергетического оборудования;</p> <ul style="list-style-type: none">- навыками расчетов и составления материальных и тепловых балансов энергетического оборудования, предприятия, цеха в соответствии с нормативными документами;- навыками управления временем при выполнении конкретных задач, проектов, при достижении поставленных целей в сфере;- навыками построения процессов расширения пара в турбине в h, s - диаграмме с учетом потерь вследствие необратимости <p>- навыками графического изображения схем установок и чертежа общего вида теплообменного аппарата с использованием компьютерных технологий;</p> <ul style="list-style-type: none">- навыками выбора стандартного оборудования паротурбинной установки по каталогам и базам данных заводов-изготовителей в соответствии с техническим заданием;- навыками графического изображения схем установок и чертежа общего вида теплообменного				
--	--	---	--	--	--	--

		аппарата в соответствии с правилами оформления графической конструкторской документации (ЕСКД).				
--	--	---	--	--	--	--

11.3. Оценочные материалы для текущего контроля

Ниже представлены примеры заданий для текущего контроля успеваемости и оценивание окончательных результатов прохождения проектной практики в 7 семестре, которое осуществляется в ходе публичной защиты отчета по практике. Ниже представлены примеры вопросов для оценивания окончательных результатов прохождения практики. Полный текст вопросов для защиты отчета по проектной практике приведен в Приложении 2.

Пример вопросов для защиты отчета по проектной практике:

1. Марки турбин.
2. Методы увеличения КПД паротурбинной установки.
3. Способы компенсации температурных напряжений в теплообменных кожухотрубчатых аппаратах.
4. Способы интенсификации теплообмена в теплообменных аппаратах.
5. Выбор насосов. Схемы соединения насосов.

11.4. Методические материалы, определяющие процедуры оценивания знаний, умений, навыков, характеризующих этапы формирования компетенций

Применение современных оценочных средств рекомендуется обеспечивать через эталонные квалиметрические процедуры, обеспечивающие количественные и качественные оценки, их достоверность и сопоставимость.

При создании фонда оценочных средств принимается во внимание ряд факторов:

- дидактическая взаимосвязь между результатами образования и компетенциями (индикаторами их достижения), различия между понятиями «результаты образования» и «уровень сформированности компетенций» (уровень сформированности индикатора достижения компетенции) (результаты образования определяются преподавателем, а компетенции приобретаются и проявляются в процессе деятельности);
- компетенции (индикаторы их достижения) формируются и развиваются не только через усвоение содержания образовательных программ, но и образовательной средой вуза, используемыми образовательными технологиями;
- при оценивании уровня сформированности компетенций обучающихся через индикаторы их достижения должны создаваться условия максимального приближения к будущей профессиональной практике; кроме преподавателей дисциплины в качестве внешних экспертов могут использоваться работодатели, обучающиеся выпускных курсов вуза, преподаватели смежных дисциплин и др.;
- помимо индивидуальных оценок должны использоваться групповое оценивание и взаимооценки: рецензирование обучающимися работ друг друга; оппонирование обучающимися проектов, дипломных, исследовательских работ и др., экспертные оценки группами из обучающихся, преподавателей и работодателей и др.;
- по итогам оценивания следует проводить анализ достижений, подчеркивая, как положительные, так и отрицательные индивидуальные и групповые результаты, обозначая пути дальнейшего развития.

Виды и формы контроля, способы оценивания результатов обучения

К *видам* контроля можно отнести устный, письменный контроль. Каждый из данных видов контроля выделяется по способу выявления формируемых компетенций: в процессе беседы преподавателя и обучающегося; в процессе создания и проверки письменных материалов.

Устные формы контроля.

Зачет с оценкой представляет собой форму периодической отчетности обучающегося, определяемую учебным планом. Зачет служит формой проверки качества выполнения обучающимися успешного прохождения практики и выполнения в процессе практики всех учебных поручений в соответствии с утвержденной программой. Оценка, выставляемая за зачет количественного типа (т.н. дифференцированный зачет с выставлением отметки по шкале порядка – «отлично», «хорошо» и т.д.). Зачет с оценкой призван выявить уровень, прочность и систематичность полученных им теоретических и практических знаний, приобретения навыков самостоятельной работы, развития творческого мышления, умение синтезировать полученные знания и применять их в решении практических задач.

Письменные формы контроля.

Отчет по проектной практике является специфической формой письменных и графических работ, позволяющей обучающемуся обобщить свои знания, умения и навыки, приобретенные за время прохождения практики. Отчет по практике составляется индивидуально. Объем отчетов может составлять 20 с. или более, структура отчета близка к структуре курсового проекта. При этом помимо перечисленных выше умений и навыков, приобретаемых при выполнении курсового проекта, могут контролироваться следующие компетенции: способность

работать самостоятельно и в составе команды, выстраивая образовательный процесс в ходе практики; готовность к сотрудничеству, толерантность; способность организовать работу исполнителей; способность к принятию управленческих решений; способность к профессиональной и социальной адаптации; способность понимать и анализировать социальные, экономические и экологические последствия своей профессиональной деятельности; владение навыками здорового образа жизни и физической культурой. Цель подготовки отчёта – осознать и зафиксировать профессиональные и социально-личностные компетенции, приобретенные обучающимся в результате освоения теоретических курсов и полученные им при прохождении практики.

12. ФОРМЫ ОТЧЁТНОСТИ ПО ПРАКТИКЕ

На завершающем этапе проектной практики в 7 семестре обучающийся составляет письменный отчет. Отчет составляется индивидуально каждым обучающимся и является основным документом, характеризующим работу обучающегося во время практики. Отчет состоит из пояснительной записки и графического материала, в комплексе отражающих результаты работы, проведенной обучающимся в ходе проектной практики.

Обобщенный опыт, полученный в результате прохождения практики, обучающийся в установленные сроки показывает в виде отчета по практике руководителю практики от института, который предварительно оценивает отчет, дает письменный отзыв о работе и заверяет свою подпись в установленном порядке.

После проверки отчета обучающийся должен защитить отчет. Основанием для допуска к защите является полностью оформленный отчет и наличие положительного отзыва.

Дата и время защиты устанавливается руководителем практики от ВУЗа из числа профессорско-преподавательского состава. Персональный состав комиссии утверждается решением заседания кафедры.

Защита отчета состоит в докладе обучающегося (5-7 минут). В процессе защиты обучающийся кратко излагает основные результаты проделанной работы, выводы и рекомендации, структуру и анализ материалов, включаемых в отчет.

После доклада обучающемуся задаются вопросы. Вопросы могут задавать все члены комиссии.

В результате защиты обучающийся получает зачёт с оценкой. При постановке оценки учитываются сроки представления отчета к защите, содержание и качество оформления отчета, степень участия обучающегося в работе организации, достижение целей и задач практики, учебная и трудовая дисциплина, отзывы руководителей практики от организации и кафедры, доклад обучающегося и ответы на вопросы.

Требования к содержанию отчета по практике.

Отчет о прохождении практики включает следующие элементы:

Пояснительная записка

- титульный лист;
- учетная карточка;
- содержание;
- введение;
- описание объектов практической работы;
- описание методов практической работы;
- описание результатов практической работы;
- заключение;
- список использованных источников;
- приложения (при наличии).

Графическая часть (содержание приведено в приложении 2)

Отчет о прохождении практики предоставляется в течение недели после окончания практики.

Обучающийся, не выполнивший программу практики или получивший отрицательную оценку, направляется для прохождения практики повторно в индивидуальном порядке, либо представляется к отчислению.

Требования к оформлению отчета по практике.

Отчет должен быть выполнен в соответствии со стандартом предприятия, принятым в ВУЗе.

13. МЕТОДИЧЕСКИЕ УКАЗАНИЯ ДЛЯ ОБУЧАЮЩИХСЯ ПО ПРОХОЖДЕНИЮ ПРОИЗВОДСТВЕННОЙ (ПРОЕКТНОЙ) ПРАКТИКИ И ОРГАНИЗАЦИИ САМОСТОЯТЕЛЬНОЙ РАБОТЫ

Проектная практика предполагает проведение текущего контроля и оценивание окончательных результатов прохождения практики.

Перед прохождением практики обучающимся необходимо ознакомиться:

- с содержанием рабочей программы практики;
- с целями и задачами практики, её связями с другими дисциплинами образовательной программы;
- методическими разработками по практике, имеющимся в электронно-образовательной среде ВУЗа;
- с графиком прохождения практики, расписанием консультаций руководителя практики от ВУЗа.

Индивидуальная работа обучающихся предполагает работу при сборе материала на предприятиях, составлении реферата и отчета по практике; поиск информации в Интернет; подготовку отчета по практике (7 семестр).

Обучающийся в период прохождения практики должен:

- перед началом работы получить задание на проектную практику у преподавателя-руководителя практики;

- изучить теоретические основы для выполнения задания проектную практику;
- выполнить расчеты, определяемые заданием на практику; оборудование паротурбинной установки выбирается из базы данных серийно выпускаемого отечественного оборудования;
- выполнить тепловой конструктивный расчет теплообменного аппарата и механический расчет на прочность отдельных узлов его;
- сделать выводы;
- оформить результаты расчетов в форме пояснительной записки отчета по практике в соответствии с требованиями СТП 2012;
- графическую часть отчета по практике оформить в строгом соответствии с требованиями ЕСКД;
- представить для проверки и защитить комиссии отчет по практике.

Требования:

- к оформлению отчета по практике: работа может быть оформлена в письменной или печатной форме в соответствии с требованиями СТП 2012. Листы пояснительной записки скрепляются скоросшивателем; на титульном листе указывается наименование учебного заведения, название кафедры, наименование практики, вариант задания, ФИО обучающегося, номер группы, ФИО преподавателя-руководителя практики, место (Новомосковск) и год подготовки; выданное задание располагается после титульного листа перед страницами с решением.

- к структуре отчета по практике: титульный лист, задание, расчеты, список использованных источников с указанием литературы, применяемой в процессе выполнения проектной работы, приложения.

Общая оценка за отчет по практике выставляется членами комиссии и заносится руководителем практики в зачетно-экзаменационную ведомость и зачетную книжку обучающегося.

Руководитель практики от ВУЗа:

- составляет календарный план и рабочую программу прохождения практики.
- обеспечивает прохождение практики и руководит работой обучающихся, предусмотренной программой практики;
- рекомендует основную и дополнительную литературу;
- проводит индивидуальные консультации как форму текущего контроля;
- проверяет отчеты обучающихся о прохождении практики;
- дает отзыв и заключение о прохождении практики;
- осуществляет промежуточную аттестацию.

Методические рекомендации по выполнению различных форм самостоятельной работы

Самостоятельная работа обучающихся включает в себя выполнение различного рода заданий, которые ориентированы на более глубокое усвоение материала. К выполнению заданий для самостоятельной работы предъявляются следующие требования: задания должны исполняться самостоятельно и представляться в установленный срок, а также соответствовать установленным требованиям по оформлению.

Обучающемуся следует:

- руководствоваться планом практики, определенным рабочей программой;
- выполнять все плановые задания, выдаваемые руководителем практики для самостоятельного выполнения, и разбирать на консультациях неясные вопросы;
- использовать при подготовке нормативные документы ВУЗа.

Методические рекомендации по подготовке доклада при защите отчета по практике (7 семестр).

Одной из форм самостоятельной работы обучающегося является подготовка доклада. Цель – развитие у обучающихся навыков аналитической работы с литературой, анализа дискуссионных позиций, аргументации собственных взглядов.

Подготовка докладов также развивает творческий потенциал обучающихся. Доклад готовится под руководством руководителя практики.

Рекомендации обучающемуся:

- перед началом работы по написанию доклада согласовать с руководителем структуру, литературу, а также обсудить ключевые вопросы, которые следует раскрыть;
- затем представить доклад руководителю в письменной форме;
- в итоге выступить с 5–7-минутной презентацией своего доклада, ответить на вопросы комиссии.

Выступающий должен хорошо знать материал по теме выступления, быстро и свободно ориентироваться в нём. Недопустимо читать текст (с листа или презентации) или повторять то же, что показано на слайде. Речь докладчика должна быть четкой, умеренного темпа. Во время выступления разрешается держать в руках тезисы выступления, в которые можно заглядывать. При этом докладчик должен иметь зрительный контакт с аудиторией. После выступления нужно оперативно и по существу отвечать на вопросы комиссии.

Общая оценка за доклад учитывает содержание доклада, его презентацию, а также ответы на вопросы.

Методические рекомендации по подготовке компьютерных презентаций для защиты отчета.

Мультимедийные презентации – это сочетание разнообразных средств представления информации, объединенных в единую структуру. Чередование или комбинирование текста, графики, видео и звукового ряда позволяют донести информацию в максимально наглядной и легко воспринимаемой форме, акцентировать внимание на значимых моментах излагаемой информации, создавать наглядные эффектные образы в виде схем, диаграмм, графических композиций и т.п. Презентации обеспечивают комплексное восприятие материала, позволяют изменять скорость подачи материала, облегчают показ фотографий, рисунков, графиков, карт, архивных или труднодоступных

материалов. Кроме того, при использовании анимации и вставок видеофрагментов возможно продемонстрировать динамичные процессы. Преимущество мультимедийных презентаций – проигрывание аудиофайлов, что обеспечивает эффективность восприятия информации.

Вначале производится разработка структуры компьютерной презентации. Обучающийся составляет варианты сценария представления результатов собственной деятельности и выбирает наиболее подходящий. Затем создается выбранный вариант в компьютерном редакторе презентаций. После производится согласование презентации с преподавателем и репетиция доклада.

Для нужд компьютерной презентации необходимы компьютер, переносной экран и проектор.

Общие требования к презентации. Презентация должна содержать титульный и конечный слайды. Структура презентации включает план, основную и резюмирующую части. Каждый слайд должен быть логически связан с предыдущим и последующим. Слайды должны содержать минимум текста (на каждом не более 10 строк). Наряду с сопровождающим текстом, необходимо использовать графический материал (рисунки, фотографии, схемы), что позволит разнообразить представляемый материал и обогатить доклад. Презентация может сопровождаться анимацией, что позволит повысить эффективность представления доклада, но акцент только на анимацию недопустим, т.к. злоупотребление ею может привести к потере контакта со слушателями. Время выступления должно быть соотнесено с количеством слайдов из расчёта, что презентация из 10–15 слайдов требует для выступления около 7–10 минут.

Методические рекомендации по подготовке к защите отчета по практике.

Прохождение практики завершается промежуточной аттестацией – сдачей зачета. Зачет является формой итогового контроля знаний и умений, полученных в ходе практики и в процессе самостоятельной работы.

В период подготовки к зачету обучающиеся вновь обращаются к пройденному учебному материалу. При этом они не только скрепляют полученные знания, но и получают новые. Подготовка обучающегося к зачету включает в себя три этапа: 1) самостоятельная работа в ходе практики; 2) непосредственная подготовка в дни, предшествующие зачету; 3) подготовка к ответу на возможные вопросы, которые могут задаваться комиссией при защите отчета по проектной практике.

Литература для подготовки к зачету рекомендуется преподавателем и указана в рабочей программе. Для полноты учебной информации и ее сравнения лучше использовать не менее двух учебников, учебных пособий. Обучающийся вправе сам придерживаться любой из представленных в учебниках точек зрения по спорной проблеме (в том числе отличной от преподавателя), но при условии достаточной аргументации.

Зачет по практике принимается утвержденной комиссией по вопросам / заданиям, охватывающим, как правило, материал практической работы. По окончании ответа члены комиссии могут задать обучающемуся дополнительные и уточняющие вопросы. Результаты зачёта объявляются обучающемуся после окончания защиты отчёта в день сдачи.

Методические рекомендации по работе с литературой.

Любая форма самостоятельной работы обучающегося начинается с изучения соответствующей литературы как в библиотеке / электронно-библиотечной системе, так и дома. К каждой теме учебной дисциплины подобрана основная и дополнительная литература. Основная литература – это учебники и учебные пособия. Дополнительная литература – монографии, сборники научных трудов, журнальные и газетные статьи, различные справочники, энциклопедии, интернет ресурсы.

Выбранную монографию или статью целесообразно внимательно просмотреть. В книгах следует ознакомиться с оглавлением и научно-справочным аппаратом, прочитать аннотацию и предисловие. Целесообразно пролистать, рассмотреть иллюстрации, таблицы, диаграммы, приложения. Такое ознакомление позволит узнать, какие главы следует читать внимательно, а какие прочитать быстро. В книге или журнале, принадлежащих обучающемуся, ключевые позиции можно выделять маркером или делать пометки на полях. При работе с электронным документом также следует выделять важную информацию. Если книга или журнал не являются собственностью обучающегося, то целесообразно записывать номера страниц, которые привлекли внимание. Позже следует вернуться к ним, перечитать или переписать нужную информацию. Физическое действие по записыванию помогает прочно заложить данную информацию в «банк памяти».

Выделяются следующие виды записей при работе с литературой. Конспект – краткая схематическая запись основного содержания научной работы. Целью является не переписывание произведения, а выявление его логики, системы доказательств, основных выводов. Хороший конспект должен сочетать полноту изложения с краткостью. Цитата – точное воспроизведение текста. Заключается в кавычки. Точно указывается страница источника. Тезисы – концентрированное изложение основных положений прочитанного материала. Аннотация – очень краткое изложение содержания прочитанной работы. Резюме – наиболее общие выводы и положения работы, ее концептуальные итоги. Записи в той или иной форме не только способствуют пониманию и усвоению изучаемого материала, но и помогают вырабатывать навыки ясного изложения в письменной форме тех или иных теоретических вопросов.

По всем вопросам прохождения практики обучающийся может обращаться к руководителю практики от ВУЗа на консультациях; к заведующему кафедрой – в часы приёма, а также по электронной почте.

13.1. Методические рекомендации по обучению лиц с ограниченными возможностями здоровья и инвалидов

Профессорско-преподавательский состав знакомится с психолого-физиологическими особенностями обучающихся инвалидов и лиц с ограниченными возможностями здоровья, индивидуальными программами

реабилитации инвалидов (при наличии). При необходимости осуществляется дополнительная поддержка преподавания психологами, социальными работниками, прошедшими подготовку ассистентами.

Предполагается использовать социально-активные и рефлексивные методы обучения, технологии социокультурной реабилитации с целью оказания помощи в установлении полноценных межличностных отношений с другими обучающимися, создании комфортного психологического климата в студенческой группе. Подбор и разработка учебных материалов производится с учетом предоставления материала в различных формах: аудиальной, визуальной, с использованием специальных технических средств и информационных систем.

Освоение дисциплины лицами с ОВЗ осуществляется с использованием средств обучения общего и специального назначения (персонального и коллективного использования).

Для обучающихся с ОВЗ предусматривается доступная форма предоставления заданий оценочных средств, а именно:

- в печатной или электронной форме (для лиц с нарушениями опорно-двигательного аппарата);
- в печатной форме или электронной форме с увеличенным шрифтом и контрастностью (для лиц с нарушениями слуха, речи, зрения);
- методом чтения ассистентом задания вслух (для лиц с нарушениями зрения).

Лабораторные работы выполняются методом вычислительного эксперимента.

Обучающимся с инвалидностью увеличивается время на подготовку ответов на контрольные вопросы. Для таких обучающихся предусматривается доступная форма предоставления ответов на задания, а именно:

- письменно на бумаге или набором ответов на компьютере (для лиц с нарушениями слуха, речи);
- выбором ответа из возможных вариантов при тестировании с использованием услуг ассистента (для лиц с нарушениями опорно-двигательного аппарата);
- устно (для лиц с нарушениями зрения, опорно-двигательного аппарата).

При необходимости для обучающихся с инвалидностью процедура оценивания результатов обучения может проводиться в несколько этапов

14. УЧЕБНО-МЕТОДИЧЕСКОЕ И ИНФОРМАЦИОННОЕ ОБЕСПЕЧЕНИЕ ПРАКТИКИ

14.1. Перечень основной и дополнительной литературы, необходимой для осуществления образовательного процесса

Литература	Режим доступа	Обеспеченность
Основная литература		
1. Рыжкин В.Я. Тепловые электрические станции [Текст]: учеб. для вузов / В.Я. Рыжкин. - 4-е изд., стереотип. - М.: Арис, 2014. - 327 с.	Библиотека НИ РХТУ	Да
2. Основы конструирования и расчета химической аппаратуры [Текст]: справочник / А.А. Лашинский, А.Р. Толчинский. - 3-е изд., стереотип. - М.: Альянс, 2008. - 752 с.	Библиотека НИ РХТУ	Да
3. Таблицы теплофизических свойств воды и водяного пара [Текст]: спр-к / А.А. Александров, Б.А. Григорьев. - 2-е изд., стереотип. - М.: Издат. дом МЭИ, 2006. - 164 с.	Библиотека НИ РХТУ	Да
Дополнительная литература		
1. Справочник по теплообменным аппаратам паротурбинных установок [Текст]: справочное издание / Ю.М. Бродов и др. - М.: Издат. дом МЭИ, 2008. - 479 с.	Библиотека НИ РХТУ	Да
2. Теплоэнергетика и теплотехника: Справочная серия: В 4 кн. Кн. 3. Тепловые и атомные электростанции: Справочник / Под общ. ред. А.В. Клименко, В.М. Зорина. - М.: Издательский дом МЭИ, 2007. - 648 с.	ЭБС «ЛАНЬ» Режим доступа: http://e.lanbook.com/book/72302	Да
3. Вспомогательное оборудование тепловых электростанций [Текст]: учеб. пособ. для вузов / Л.А. Рихтер, Д.П. Елизаров, В.М. Лавыгин. - М.: Энергоатомиздат, 1987. - 215 с.	Библиотека НИ РХТУ	Да

14.2. Информационные, информационно-образовательные ресурсы и профессиональные базы данных

При освоении практики обучающиеся должны использовать информационные и информационно-образовательные ресурсы следующих порталов и сайтов:

При освоении дисциплины студенты должны использовать информационные и информационно-образовательные ресурсы следующих порталов и сайтов:

1. Электронно-библиотечная система издательства «Лань». Договор № 33.03-Р-3.1-3824/2021 от 26.09.2021г.

- ИКЗ: 21 1 7707072637 770701001 0020 000 0000 244. Договор № 33.03-Р-3.1-3825/2021 от 26.09.2021г. ИКЗ: 21 1 7707072637 770701001 0020 000 0000 244. Срок действия с 26.09.2021г. по 25.09.2022- <https://e.lanbook.com/>
2. Образовательная платформа «ЮРАЙТ» Договор 33.03-Л-3.1-4377/2022 от 16.03.2022г., срок действия с 16.03.2022г. по 15.03.2023г. Доступ только для зарегистрированных пользователей - <https://urait.ru/>
3. ЭБС «Консультант студента «ООО «Политехресурс» Договор № 33.03-Р-3.1-4375/2022 на оказание услуг по предоставлению доступа к образовательной платформе ИКЗ 221770707263777070100100120015811244 от 16.03.2022г. Срок действия с 16.03.2022г. по 15.03.2023 г.) - <https://www.studentlibrary.ru/>
4. Научная электронная библиотека «КиберЛенинка» - <https://cyberleninka.ru/>
5. Научная электронная библиотека eLIBRARY.RU - <https://elibrary.ru/>
6. Портал по теплоснабжению РосТепло.ру <https://www.rosteplo.ru>
7. Электронный журнал «Новости теплоснабжения» <https://www.rosteplo.ru/nt>
8. Система федеральных образовательных порталов. Система открытого образования. Консалтинговый центр ИОС ОО РФ [Электронный ресурс] – Режим доступа: <http://www.openet.ru> (дата обращения 11.06.2022)
9. Информационная система «Единое окно доступа к образовательным ресурсам». URL: <http://window.edu.ru> (дата обращения 11.06.2022)
10. Библиотека Новомосковского института (филиала) РХТУ им. Д.И. Менделеева URL: https://irbis.nirhtu.ru/ISAPI/irbis64r_opak72/cgiirbis_64.dll?C21COM=F&I21DBN=IBIS&P21DBN=IBIS (дата обращения 11.06.2022)
11. Система поддержки учебных курсов НИ РХТУ. Кафедра Промышленная теплоэнергетика Направление подготовки Теплоэнергетика и теплотехника URL: <https://moodle.nirhtu.ru/course/index.php?categoryid=15> (дата обращения 11.06.2022)
12. Кафедра «Промышленная теплоэнергетика» / Официальный сайт НИ РХТУ им. Д.И. Менделеева. Режим доступа: <http://www.nirhtu.ru/faculties/energy-mechanic/pte.html>

14.3. Перечень лицензионного программного обеспечения

1. Операционная система - MS Windows 7, бессрочная лицензия в рамках подписки Azure Dev Tools for Teaching (бывший Microsoft Imagine Premium (бывший DreamSpark - [The Novomoskovsk university \(the branch\) - EMDEPT - DreamSpark Premium](http://e5.onthehub.com/WebStore/Welcome.aspx?vsro=8&ws=9f5a10ad-c98b-e011-969d-0030487d8897) <http://e5.onthehub.com/WebStore/Welcome.aspx?vsro=8&ws=9f5a10ad-c98b-e011-969d-0030487d8897>. Номер учетной записи e5: 100039214))
2. MS Word, MS Excel, MS PowerPoint из пакета MS Office 365A1 распространяется под лицензией в рамках подписки Azure Dev Tools for Teaching (бывший Microsoft Imagine Premium (бывший DreamSpark - [The Novomoskovsk university \(the branch\) - EMDEPT - DreamSpark Premium](http://e5.onthehub.com/WebStore/Welcome.aspx?vsro=8&ws=9f5a10ad-c98b-e011-969d-0030487d8897) <http://e5.onthehub.com/WebStore/Welcome.aspx?vsro=8&ws=9f5a10ad-c98b-e011-969d-0030487d8897>. Номер учетной записи e5: 100039214))
3. Архиватор 7zip (распространяется под лицензией GNU LGPL license)
4. Adobe Acrobat Reader - ПО [Acrobat Reader DC](https://acrobat.adobe.com/ru/acrobat/pdf-reader/volume-distribution.html) и мобильное приложение Acrobat Reader являются бесплатными и доступны для корпоративного распространения (<https://acrobat.adobe.com/ru/acrobat/pdf-reader/volume-distribution.html>).
5. Браузер Mozilla FireFox (распространяется под лицензией Mozilla Public License 2.0 (MPL))

15. МАТЕРИАЛЬНО-ТЕХНИЧЕСКОЕ ОБЕСПЕЧЕНИЕ ДИСЦИПЛИНЫ

Учебные аудитории для проведения занятий лекционного типа, занятий семинарского типа, групповых и индивидуальных консультаций, текущего контроля и промежуточной аттестации, а также помещения для самостоятельной работы обучающихся, оснащенные компьютерной техникой с возможностью подключения к сети «Интернет» и обеспеченные доступом в электронную информационно-образовательную среду Института, помещения для хранения и профилактического обслуживания учебного оборудования

Наименование специальных помещений	Оснащенность специальных помещений
Аудитория для проведения занятий семинарского типа, курсового проектирования, аудитория 303 «Лаборатория термодинамики и теплопередачи» учебный корпус №1 (ул. Трудовые резервы/Комсомольская, 29/19)	Комплекты учебной мебели, меловая доска, наглядные пособия, плакаты к лабораторным работам. Количество посадочных мест - 20.
Аудитории для групповых и индивидуальных консультаций, текущего контроля и промежуточной аттестации, аудитория 303 «Лаборатория термодинамики и теплопередачи» учебный корпус №1 (ул. Трудовые резервы/Комсомольская, 29/19)	Комплекты учебной мебели, меловая доска, наглядные пособия, плакаты к лабораторным работам. Количество посадочных мест - 20.
Помещение для самостоятельной работы обучающихся, аудитория 306 «Компьютерный класс» учебный корпус №1 (ул. Трудовые резервы/Комсомольская, 29/19)	Комплекты учебной мебели, меловая доска, персональные компьютеры с возможностью подключения к сети «Интернет» и обеспеченные

	<p>доступом в электронную информационно-образовательную среду, комплект мультимедийного оборудования. Оборудование: Персональный компьютер 12 шт., жидкокристаллический монитор 11 шт., МФУ 2 шт., проектор 1 шт., проекционный экран 1шт. Количество посадочных мест -20.</p>
--	---

Для инвалидов и лиц с ограниченными возможностями здоровья при необходимости имеется возможность проведения лекционных занятий и занятий семинарского типа на 1-ом этаже учебного корпуса. Возле входных дверей в учебный корпус установлен звонок в дежурную сотруднику. Предусмотрены широкие дверные проемы. Имеются специализированные кабинеты для самостоятельной и индивидуальной работы, оснащенные ПК. По ряду тем предусмотрены виртуальные занятия, в том числе с использованием презентаций и выполнением требуемого объема работ в режиме удаленного доступа

Технические средства обучения, служащие для предоставления учебной информации большой аудитории

ПК: процессор N3050 с тактовой частотой 1.6 ГГц, оперативной памятью 2 Гб, SSD 60Гб, с возможностью просмотра видеоматериалов и презентаций, с неограниченным доступом в Интернет, к ЭБС, электронным образовательным и информационным ресурсам, базе данных электронного каталога Института, системе управления учебными курсами Moodle, учебно-методическим материалам.

Проектор, экран

Печатные и электронные образовательные и информационные ресурсы:

Информационно-методические материалы: учебные пособия по дисциплине; раздаточный материал к разделам лекционного курса;

Электронные образовательные ресурсы: учебно-методические разработки в электронном виде; справочные материалы в печатном и электронном виде; кафедральная библиотека электронных изданий

АННОТАЦИЯ**программы практики**

Производственная практика. Проектная практика

1. Общая трудоемкость (з.е./ час): 3 / 108. Контактная работа 6,3 часов, из них: лекции 4 часа, практические занятия 4 часа. Самостоятельная работа студента 98 часов. При заочной форме обучения форма промежуточного контроля: 9 семестр – зачет с оценкой. Практика проходит на 5 курсе в 9 семестре.

2. Вид практики. Способы и формы её проведения

Вид практики – производственная практика

Тип практики – проектная практика.

Способы проведения практики: стационарная.

Формы проведения практики: дискретно – по периодам проведения практики – путём чередования в календарном учебном графике периодов учебного времени для проведения практик с периодами учебного времени для проведения теоретических занятий.

Место проведения практики - Новомосковский институт РХТУ им. Д.И. Менделеева, кафедра «Промышленная теплоэнергетика» (ПТЭ).

3. Цели прохождения практики

Целью проектной практики является закрепление теоретических знаний и практических умений, полученных в рамках предметов, читаемых обучающимся на предыдущих курсах и приобретение ими практических навыков для решения задач в области промышленной теплоэнергетики.

Задачами прохождения проектной практики являются:

- формирование навыков выполнения графического материала с помощью современных систем автоматизированного проектирования теплоэнергетических установок и систем в проектно-конструкторской деятельности;

- приобретение знаний по последовательности проведения расчета тепловой схемы паротурбинной установки и ее материального баланса, по определению показателей эффективности паротурбинных установок;

- приобретение знаний о характеристиках основного и вспомогательного оборудования паротурбинных установок отечественного производства, серийно выпускаемого промышленностью;

- формирование и развитие умений выполнения теплового конструктивного расчета теплообменных аппаратов, гидравлического расчета теплообменных аппаратов, а также механического расчета на прочность основных узлов теплообменных аппаратов по типовым методикам в соответствии с заданием на проектирование;

- формирование и развитие умений проектирования тепловых схем паротурбинных установок, электрических схем защиты и управления двигателя привода центробежного насоса;

- формирование и развитие умений проектирования и чтения графического изображения теплообменных аппаратов, выявления особенностей в их конструкциях по чертежам;

- приобретение и формирование навыков построения процессов расширения пара в турбине в h, s - диаграмме с учетом потерь вследствие необратимости, выбора стандартного оборудования паротурбинной установки по каталогам и базам данных заводов-изготовителей;

- приобретение и формирование навыков графического изображения схем установок и чертежа общего вида теплообменного аппарата с использованием стандартных средств автоматизации проектирования в соответствии с правилами оформления графической конструкторской документации (ЕСКД).

4 Содержание дисциплины

№ раздела	Наименование раздела практики	Содержание раздела
1.	Введение в практику	Инструктаж по программе проектной практики, подготовке отчета и процедуре защиты.
2.	Расчет тепловой схемы паротурбинной установки (ПТУ) и показателей эффективности ПТУ	Построение процессов расширения пара в турбине в h, s – диаграмме (теоретических и действительных). Разработка принципиальной тепловой схемы паротурбинной установки (ПТУ). Расчет материальных и тепловых потоков. Расчет показателей эффективности ПТУ.
3.	Выбор оборудования ПТУ	Выбор количества и единичной мощности паровых котлов, типа деаэратора, насосного оборудования, теплообменных аппаратов.
4.	Расчеты теплообменных аппаратов	Тепловой конструктивный расчет, гидравлический расчет теплообменного аппарата, механический расчет на прочность отдельных узлов теплообменного аппарата.
5.	Расчет рабочего колеса центробежного насоса	Определение геометрических размеров и построение профиля рабочего колеса центробежного насоса.
6.	Разработка схем управления и защиты электродвигателя привода насоса.	Выбор тепловых реле, автоматических выключателей, магнитных пускателей. Выбор кабеля и его проверка.

7.	Подготовка отчета по практике. Защита отчёта.	Оформление отчета и его защита.
----	--	---------------------------------

5. Планируемые результаты прохождения практики, соотнесенные с планируемыми результатами освоения ОПОП

Прохождение производственной (проектной) практики направлено на формирование следующих компетенций:

Категория компетенций	Код и наименование компетенции	Код и наименование индикатора достижения компетенции
Универсальные компетенции		
Командная работа и лидерство	УК-2 Способен определять круг задач в рамках поставленной цели и выбирать оптимальные способы их решения, исходя из действующих правовых норм, имеющихся ресурсов и ограничений	УК-2.1 Определяет круг задач в рамках поставленной цели, определяет связи между ними и ожидаемые результаты их решения
		УК-2.2 В рамках поставленных задач определяет имеющиеся ресурсы и ограничения, действующие правовые нормы
Самоорганизация и саморазвитие (в том числе здоровьесбережение)	УК-6 Способен управлять своим временем, выстраивать и реализовывать траекторию саморазвития на основе принципов образования в течение всей жизни	УК-6.1 Использует инструменты и методы управления временем при выполнении конкретных задач, проектов, при достижении поставленных целей
		УК-6.2 Оценивает требования рынка труда и предложения образовательных услуг для выстраивания траектории собственного профессионального роста
Профессиональные компетенции		
Тип задач профессиональной деятельности: проектно-конструкторский	ПК-5. Готов к участию в работах по разработке технологических схем; выполнению расчётов по типовым методикам и проектированию объектов профессиональной деятельности	ПК-5.1 Выполняет сбор, подготовку и анализ исходных данных, предварительно намечает наиболее эффективные варианты тепловых схем объектов профессиональной деятельности с использованием типовых технических решений
		ПК-5.2 Выполняет расчеты теплотехнологических схем и конструктивных элементов теплотехнического оборудования по типовым методикам с использованием компьютерных технологий.
		ПК-5.3 Подбирает необходимое серийное оборудование и проектирует объекты профессиональной деятельности на основе действующей нормативно-технической документации в соответствии с техническим заданием.

В результате прохождения практики студент бакалавриата должен:

Знать:

- современные системы автоматизированного проектирования теплоэнергетических установок и систем;
- принципы построения схем функционирования теплоэнергетических систем и установок;
- типы и виды энергетических ресурсов, их источников и их рациональное использование в промышленности и коммунальном хозяйстве.
- основные понятия, определения и методы расчёта термодинамических, гидродинамических и физико-химических процессов, на основании которых работают теплоэнергетическое оборудование предприятия.
- основные инструменты и методы управления временем, необходимых для решения поставленных задач.
- последовательность проведения расчета тепловой схемы паротурбинной установки и ее материального баланса, расчета показателей эффективности паротурбинных установок;
- типовые методики теплового, конструктивного, гидравлического расчета оборудования, входящего в структуру технологической схемы в соответствии с заданием;
- характеристики основного и вспомогательного оборудования паротурбинных установок отечественного производства, серийно выпускаемого промышленностью;
- каталоги и базы данных заводов-изготовителей основного и вспомогательного оборудования теплоэнергетических систем.

Уметь:

- применять современные системы автоматизированного проектирования теплоэнергетических установок и систем в проектной деятельности;

- проектировать и читать графические изображения теплообменных аппаратов, выявлять особенности в их конструкциях по чертежам;
- работать со справочной литературой, с ГОСТ, СНиП, СП, ПБ, РД и другой нормативно-правовой литературой в сфере энергетики;
- анализировать информацию о новых типах и конструкциях современного теплоэнергетического оборудования, выпускаемого отечественными и зарубежными предприятиями, в соответствии с их функциональным назначением и требуемыми характеристиками;
- планировать свое время при выполнении конкретных задач и достижении поставленных целей в процессе учебы и в ходе профессиональной деятельности;
- проектировать тепловые схемы паротурбинных установок, электрические схемы защиты и управления двигателя привода центробежного насоса;
- выполнять тепловой конструктивный расчет теплообменных аппаратов, гидравлический расчет теплообменных аппаратов, а также механический расчет на прочность основных узлов теплообменных аппаратов по типовым методикам в соответствии с заданием на проектирование;
- по результатам выполненных расчетов подбирать необходимые серийные теплообменные аппараты, насосы и другое, необходимое в соответствии с техническим заданием, оборудование.

Владеть:

- навыками выполнения графического материала с помощью современных систем автоматизированного проектирования теплоэнергетических установок и систем в проектно-конструкторской деятельности;
- методиками расчета различных элементов энергетического оборудования;
- навыками расчетов и составления материальных и тепловых балансов энергетического оборудования, предприятия, цеха в соответствии с нормативными документами;
- навыками управления временем при выполнении конкретных задач, проектов, при достижении поставленных целей в сфере;
- навыками построения процессов расширения пара в турбине в h, s - диаграмме с учетом потерь вследствие необратимости
- навыками графического изображения схем установок и чертежа общего вида теплообменного аппарата с использованием компьютерных технологий;
- навыками выбора стандартного оборудования паротурбинной установки по каталогам и базам данных заводов-изготовителей в соответствии с техническим заданием;
- навыками графического изображения схем установок и чертежа общего вида теплообменного аппарата в соответствии с правилами оформления графической конструкторской документации (ЕСКД).

2.1 Задание на производственную (проектную) практику

Задание на проектную практику выбирается по двум последним цифрам шифра.

Студенты, у которых последняя цифра шифра (по зачетной книжке или студенческому билету) четная, выполняют расчет теплофикационной паротурбинной установки; у которых последняя цифра шифра нечетная, выполняют расчет конденсационной паротурбинной установки.

Исходные данные для расчета теплофикационной установки выбираются по последним двум цифрам шифра студента из таблицы 1 и таблицы 2 Приложения 2.

Исходные данные для расчета конденсационной паротурбинной установки выбираются из таблицы 3 и таблицы 4 Приложения 2.

При выполнении расчетов учесть, что:

- температура воды на выходе из регенеративного подогревателя на 5°C ниже соответствующей температуры насыщения при давлении в отборе;
- давление в тракте питательной воды до деаэратаora равно 1.2 МПа;
- коэффициент полезного действия теплообменных аппаратов - 0.98

Таблица 1

Последн. цифра шифра	Тип турбины	Температура пара перед турбиной, °С	Давление отработавшего пара, кПа	Внутренний относительный к.п.д. турбины	Давление пром. перегрева, МПа
0	T-180-130	555	4.0	0.86	2.5
2	T-250-240	550	6.0	0.90	4.0
4	T-100-130	560	5.5	0.87	3.0
6	T-50-130	540	5.0	0.83	1.0
8	T-175-130	545	4.5	0.85	2.0

Таблица 2

Предпоследняя цифра	Давление пара 1 отбора, МПа	Давление пара 2 отбора, МПа	Температура воды на входе в сетевой подогреватель, °С	Температура воды на выходе из сетевого подогревателя, °С	Расход сетевой воды, кг/с
1	0.7	0.05	30	90	30
2	0.3	0.02	50	100	70
3	0.5	0.04	40	110	90
4	0.8	0.06	30	100	100
5	0.6	0.04	40	90	200
6	1.0	0.08	50	100	50
7	0.9	0.06	60	110	300
8	0.5	0.03	20	80	400
9	0.4	0.02	40	100	500
0	0.2	0.03	50	90	800

ПРИМЕЧАНИЕ:

Температура возвращаемого конденсата после подогревателя сетевой воды - 70°C; давление пара, отбираемого на подогреватель сетевой воды, - 0.2 МПа.

Таблица 3

Последняя цифра шифра	Тип турбины	Температура пара перед турбиной, °С	Давление отработавшего пара, кПа	Внутренний относительный к.п.д. турбины	Давление пром. перегрева, МПа
1	K-500-65	300	4.0	0.78	0.3
3	K-500-166	535	6.0	0.82	3.0
5	K-210-130	550	3.5	0.80	2.0

7	К-500-240	560	3.0	0.87	4.5
9	К-220-44	280	4.0	0.78	0.25

Таблица 4

Предпоследн. цифра шифра	Давление пара 1 отбора, МПа	Давление пара 2 отбора, МПа	Давление пара 3 отбора, МПа	Номер рассчиты- ваемого ре- генеративного
1	2.0	0.5	0.1	1
2	4.0	1.0	0.2	2
3	5.0	0.8	0.2	3
4	4.0	0.5	0.25	3
5	2.5	0.6	0.1	2
6	3.0	0.4	0.04	2
7	6.0	1.5	0.5	1
8	1.0	0.3	0.02	2
9	3.0	0.5	0.1	3
0	1.0	0.4	0.05	3

Расчетная часть

1. Построить h, s -диаграмму расширения пара в турбине.
2. Определить общий расход пара на турбину.
3. Определить термический и абсолютный внутренний КПД (для конденсационной паротурбинной установки) или коэффициент использования тепла (для теплофикационной паротурбинной установки).
4. Сделать выбор и выполнить тепловой конструктивный расчет регенеративного подогревателя (№ подогревателя по заданию), либо подогревателя сетевой воды (для теплофикационной паротурбинной установки).
5. Выполнить гидравлический расчет выбранного подогревателя по воде (расчет трубного пространства теплообменника).
6. Выполнить механические расчеты на прочность деталей теплообменного аппарата.
7. Сделать выбор насоса возврата конденсата после подогревателя сетевой воды (для теплофикационной паротурбинной установки), либо дренажного насоса после регенеративного подогревателя (для конденсационной паротурбинной установки) и определить геометрические размеры рабочего колеса насоса.
8. Сделать выбор оборудования паротурбинной установки (регенеративных подогревателей, питательного и конденсатного насосов, дренажных насосов после регенеративных подогревателей, деаэрата питательной воды, парового котла).
9. Сделать выбор электродвигателя для привода насоса (см. пункт 7) и основных элементов схемы управления и защиты (электротехническая часть).

Графическая часть

1. Принципиальная схема энергоблока, выполненная в соответствии с требованиями ЕСКД - I лист, формат А2.
2. h, S -диаграмма расширения пара в турбине. Таблица параметров пара в характерных точках (p, t, h, S) - I лист, формат А2.
3. Общий вид теплообменного аппарата. Таблица технических характеристик теплообменника. Таблица присоединений - II лист, формат А1.
4. Рабочее колесо насоса в 2 проекциях. Таблица технических характеристик насоса (см. пункт 7 расчетной части) - III лист, формат А2.
5. Схема управления и защиты электродвигателя для привода насоса с экспликацией оборудования - III лист, формат А2.

2.2 Образцы заданий на производственную (проектную) практику

Задание № 1 (образец)

Новомосковский институт (филиал)

Федерального государственного бюджетного образовательного учреждения высшего образования «Российский химико-технологический университет имени Д.И. Менделеева»

Факультет заочного и очно-заочного обучения
Кафедра «Промышленная теплоэнергетика»

ИНДИВИДУАЛЬНОЕ ЗАДАНИЕ
на производственную (проектную) практику

Обучающийся _____

Учебная группа _____

Направление подготовки: 13.03.01 Теплоэнергетика и теплотехника

Направленность (профиль) подготовки: Промышленная теплоэнергетика

Место прохождения практики: Новомосковский институт РХТУ им. Д.И. Менделеева, кафедра «Промышленная теплоэнергетика»

Срок прохождения практики: _____

1. Цель прохождения практики: закрепление теоретических знаний и практических умений, полученных в рамках предметов, читаемых обучающимся на предыдущих курсах и приобретение ими практических навыков для решения задач в области промышленной теплоэнергетики.

2. Задачи практики:

- приобретение знаний по последовательности проведения расчета тепловой схемы паротурбинной установки и ее материального баланса, по определению показателей эффективности паротурбинных установок;
- приобретение знаний о характеристиках основного и вспомогательного оборудования паротурбинных установок отечественного производства, серийно выпускаемого промышленностью;
- формирование и развитие умений выполнения теплового конструктивного расчета теплообменных аппаратов, гидравлического расчета теплообменных аппаратов, а также механического расчета на прочность основных узлов теплообменных аппаратов по типовым методикам в соответствии с заданием на проектирование;
- формирование и развитие умений проектирования тепловых схем паротурбинных установок, электрических схем защиты и управления двигателя привода центробежного насоса;
- формирование и развитие умений проектирования и чтения графического изображения теплообменных аппаратов, выявления особенностей в их конструкциях по чертежам;
- приобретение и формирование навыков построения процессов расширения пара в турбине в h, s - диаграмме с учетом потерь вследствие необратимости, выбора стандартного оборудования паротурбинной установки по каталогам и базам данных заводов-изготовителей;
- формирование навыков выполнения графического материала с помощью современных систем автоматизированного проектирования теплоэнергетических установок и систем в проектно-конструкторской деятельности.

3. Содержание практики, вопросы, подлежащие изучению:

Тема проектной практики: Проект конденсационной паротурбинной установки с турбиной _____

Исходные данные:

Тип турбины _____

Температура пара перед турбиной _____ °С

Давление отработавшего пара _____ кПа

Внутренний относительный к.п.д. турбины _____

Давление промперегрева _____ МПа

Давление пара 1 отбора _____ МПа

Давление пара 2 отбора _____ МПа

Давление пара 3 отбора _____ МПа

Номер рассчитываемого регенеративного подогревателя _____

Давление пара, отбираемого на деаэратор _____ 1,2 МПа

Давление в тракте питательной воды до деаэратора _____ 1,2 МПа

К.П.Д. теплообменных аппаратов _____ 0,98

Примечание: Температура воды на выходе из регенеративного подогревателя на 5 °С ниже соответствующей температуры насыщения при давлении в отборе.

4. Планируемые результаты практики:

Категория	Код и наименование	Код и наименование индикатора достижения компетенции
-----------	--------------------	--

компетенций	компетенции	
Универсальные компетенции		
Командная работа и лидерство	УК-2 Способен определять круг задач в рамках поставленной цели и выбирать оптимальные способы их решения, исходя из действующих правовых норм, имеющихся ресурсов и ограничений	УК-2.1 Определяет круг задач в рамках поставленной цели, определяет связи между ними и ожидаемые результаты их решения
		УК-2.2 В рамках поставленных задач определяет имеющиеся ресурсы и ограничения, действующие правовые нормы
Самоорганизация и саморазвитие (в том числе здоровьесбережение)	УК-6 Способен управлять своим временем, выстраивать и реализовывать траекторию саморазвития на основе принципов образования в течение всей жизни	УК-6.1 Использует инструменты и методы управления временем при выполнении конкретных задач, проектов, при достижении поставленных целей
		УК-6.2 Оценивает требования рынка труда и предложения образовательных услуг для выстраивания траектории собственного профессионального роста
Профессиональные компетенции		
Тип задач профессиональной деятельности: проектно-конструкторский	ПК-5. Готов к участию в работах по разработке технологических схем; выполнению расчётов по типовым методикам и проектированию объектов профессиональной деятельности	ПК-5.1 Выполняет сбор, подготовку и анализ исходных данных, предварительно намечает наиболее эффективные варианты тепловых схем объектов профессиональной деятельности с использованием типовых технических решений
		ПК-5.2 Выполняет расчеты теплотехнологических схем и конструктивных элементов теплотехнического оборудования по типовым методикам с использованием компьютерных технологий.
		ПК-5.3 Подбирает необходимое серийное оборудование и проектирует объекты профессиональной деятельности на основе действующей нормативно-технической документации в соответствии с техническим заданием.

Руководитель по практической подготовке от Института

(подпись)

Старший преподаватель кафедры ПТЭ
Н.А. Курило

Задание принято к исполнению

(подпись, дата)

(расшифровка подписи)

Задание №2 (образец)

МИНИСТЕРСТВО НАУКИ И ВЫСШЕГО ОБРАЗОВАНИЯ РОССИЙСКОЙ ФЕДЕРАЦИИ

Новомосковский институт (филиал)
Федерального государственного бюджетного образовательного учреждения высшего образования «Российский химико-технологический университет имени Д.И. Менделеева»

Факультет заочного и очно-заочного обучения
Кафедра «Промышленная теплоэнергетика»

УТВЕРЖДАЮ
Заведующий кафедрой ПТЭ

_____ В.Е. Золотарева

ИНДИВИДУАЛЬНОЕ ЗАДАНИЕ
на производственную (проектную) практику

Обучающийся _____

Учебная группа _____

Направление подготовки: 13.03.01 Теплоэнергетика и теплотехникаНаправленность (профиль) подготовки: Промышленная теплоэнергетикаМесто прохождения практики: Новомосковский институт РХТУ им. Д.И. Менделеева, кафедра «Промышленная теплоэнергетика»

Срок прохождения практики: _____

1. Цель прохождения практики: закрепление теоретических знаний и практических умений, полученных в рамках предметов, читаемых обучающимся на предыдущих курсах и приобретение ими практических навыков для решения задач в области промышленной теплоэнергетики.

2. Задачи практики:

- приобретение знаний по последовательности проведения расчета тепловой схемы паротурбинной установки и ее материального баланса, по определению показателей эффективности паротурбинных установок;
- приобретение знаний о характеристиках основного и вспомогательного оборудования паротурбинных установок отечественного производства, серийно выпускаемого промышленностью;
- формирование и развитие умений выполнения теплового конструктивного расчета теплообменных аппаратов, гидравлического расчета теплообменных аппаратов, а также механического расчета на прочность основных узлов теплообменных аппаратов по типовым методикам в соответствии с заданием на проектирование;
- формирование и развитие умений проектирования тепловых схем паротурбинных установок, электрических схем защиты и управления двигателя привода центробежного насоса;
- формирование и развитие умений проектирования и чтения графического изображения теплообменных аппаратов, выявления особенностей в их конструкциях по чертежам;
- приобретение и формирование навыков построения процессов расширения пара в турбине в h, s - диаграмме с учетом потерь вследствие необратимости, выбора стандартного оборудования паротурбинной установки по каталогам и базам данных заводов-изготовителей;
- формирование навыков выполнения графического материала с помощью современных систем автоматизированного проектирования теплоэнергетических установок и систем в проектно-конструкторской деятельности.

3. Содержание практики, вопросы, подлежащие изучению:Тема проектной практики: Проект теплофикационной паротурбинной установки с турбиной _____*Исходные данные:*

Тип турбины _____

Температура пара перед турбиной _____ °С

Давление отработавшего пара _____ кПа

Внутренний относительный к.п.д. турбины _____

Давление промперегрева _____ МПа

Давление пара 1 отбора _____ МПа

Давление пара 2 отбора _____ МПа

Температура воды на входе в сетевой подогреватель _____ °С

Температура воды на выходе из сетевого подогревателя _____ °С

Расход воды через сетевой подогреватель _____ кг/с

Температура возвращаемого конденсата после подогревателя сетевой воды _____ 70 °С

Давление пара, отбираемого на подогреватель сетевой воды _____ 0,2 МПа

Давление пара, отбираемого на деаэратор _____ 1,2 МПа

Давление в тракте питательной воды до деаэратора _____ 1,2 МПа

К.П.Д. теплообменных аппаратов _____ 0,98

Примечание: Температура воды на выходе из регенеративного подогревателя на 5 °С ниже соответствующей температуры насыщения при давлении в отборе.

4. Планируемые результаты практики:

Категория	Код и наименование	Код и наименование индикатора достижения компетенции
-----------	--------------------	--

компетенций	компетенции	
Универсальные компетенции		
Командная работа и лидерство	УК-2 Способен определять круг задач в рамках поставленной цели и выбирать оптимальные способы их решения, исходя из действующих правовых норм, имеющихся ресурсов и ограничений	УК-2.1 Определяет круг задач в рамках поставленной цели, определяет связи между ними и ожидаемые результаты их решения
		УК-2.2 В рамках поставленных задач определяет имеющиеся ресурсы и ограничения, действующие правовые нормы
Самоорганизация и саморазвитие (в том числе здоровьесбережение)	УК-6 Способен управлять своим временем, выстраивать и реализовывать траекторию саморазвития на основе принципов образования в течение всей жизни	УК-6.1 Использует инструменты и методы управления временем при выполнении конкретных задач, проектов, при достижении поставленных целей
		УК-6.2 Оценивает требования рынка труда и предложения образовательных услуг для выстраивания траектории собственного профессионального роста
Профессиональные компетенции		
Тип задач профессиональной деятельности: проектно-конструкторский	ПК-5. Готов к участию в работах по разработке технологических схем; выполнению расчётов по типовым методикам и проектированию объектов профессиональной деятельности	ПК-5.1 Выполняет сбор, подготовку и анализ исходных данных, предварительно намечает наиболее эффективные варианты тепловых схем объектов профессиональной деятельности с использованием типовых технических решений
		ПК-5.2 Выполняет расчеты теплотехнологических схем и конструктивных элементов теплотехнического оборудования по типовым методикам с использованием компьютерных технологий.
		ПК-5.3 Подбирает необходимое серийное оборудование и проектирует объекты профессиональной деятельности на основе действующей нормативно-технической документации в соответствии с техническим заданием.

Руководитель по практической подготовке от Института

_____ (подпись)

Старший преподаватель кафедры ПТЭ
Н.А. Курило

Задание принято к исполнению

_____ (подпись, дата)

_____ (расшифровка подписи)

3.2 Примерные вопросы для защиты отчета по производственной (проектной) практике:

1. Марки турбины.
2. Методы увеличения КПД паротурбинной установки.
3. Способы компенсации температурных напряжений в теплообменных кожухотрубчатых аппаратах.
4. Способы интенсификации теплообмена в теплообменных аппаратах.
5. Выбор насосов. Схемы соединения насосов.
6. Особенности конструкции конденсатного насоса.
7. Особенности конструкции теплообменных аппаратов, применяемых в тепловых схемах ТЭЦ в качестве ПВД.
8. Особенности конструкции теплообменных аппаратов, применяемых в тепловых схемах ТЭЦ в качестве ПНД.
9. Расшифруйте марку турбины из вашего задания на проектную практику.
10. Перечислите способы повышения экономической эффективности теплотехнологической схемы из вашего задания.
11. С какой целью в паровых турбинах установлены регенеративные отборы пара?
12. С какой целью в паровых турбинах предусмотрены регулируемые отборы пара?
13. Как выглядит в h,s - диаграмме процесс расширения пара в турбине без промперегрева?
14. Как выглядит в h,s - диаграмме процесс расширения пара в турбине с промперегревом?
15. Как выглядит в h,s - диаграмме процесс расширения пара в турбине, работающей на влажном паре?

16. Перечислите оборудование, входящее в состав паротурбинной установки ТЭС.
17. Перечислите оборудование, входящее в состав парогазовой установки ТЭС.

МИНИСТЕРСТВО НАУКИ И ВЫСШЕГО ОБРАЗОВАНИЯ
РОССИЙСКОЙ ФЕДЕРАЦИИ

Новомосковский институт (филиал)
федерального государственного бюджетного образовательного учреждения высшего
образования «Российский химико-технологический университет имени Д.И. Менделеева»

УТВЕРЖДАЮ
Директор Новомосковского института
ФХТУ им. Д.И. Менделеева
Первухин В.Л.
30 06 2022 г.

Программа практики

Производственная практика. Преддипломная практика

Уровень высшего образования Бакалавриат

Направление подготовки 13.03.01 «Теплотехника и теплоэнергетика»

Направленность (профиль) подготовки «Промышленная теплоэнергетика»

Квалификация выпускника Бакалавр
Бакалавр, квалификация: инженер-теплотехник

Форма обучения заочная
(очно, очно-заочная и др.)

г. Новомосковск – 2022 г.

Разработчик (ки):

Зав. кафедрой «Промышленная теплоэнергетика»
к.т.н., доцент



В.Е. Золотарев

Рабочая программа рассмотрена и одобрена на заседании кафедры «Промышленная теплоэнергетика»

Протокол № 10 от 30.06.22

Зав. кафедрой: к.т.н., доцент _____



В.Е. Золотарев

Эксперт:

Восточный филиал ООО «ККС» директор
(Иркутская область) (Иркутская область)

«30» 06 2022 г.



В.Н. Сторозженко

Рабочая программа согласована с деканом Энергетического факультета

Декан факультета: д.т.н., профессор

«30» 06 2022 г.



В.М. Логачев

Рабочая программа согласована с деканом факультета дизайна и графического искусства

Декан факультета: к.т.н., доцент

«30» 06 2022 г.



А.Ю. Степанов

Рабочая программа согласована с учебно-методическим управлением НИ РХТУ.

Руководитель: д.т.н., профессор

«30» 06 2022 г.



Н.Ф. Клузь

1. ВИД ПРАКТИКИ, СПОСОБЫ И ФОРМЫ ЕЁ ПРОВЕДЕНИЯ

Вид практики, способы и формы её проведения

Вид практики – производственная практика.

Тип производственной практики – преддипломная практика.

Способы проведения практики: стационарная, выездная.

Формы проведения практики: дискретно – путём выделения в календарном учебном графике непрерывного периода учебного времени для проведения преддипломной практики.

Место проведения практики - предприятия (организации) или на базе ВУЗа, в том числе:

- на объектах Восточного филиала ООО «Компания коммунальной сферы» г. Новомосковск;
- Новомосковская ГРЭС филиала ОАО «Квадра» - «ТРГ», г. Новомосковск;
- НАК «Азот», г.Новомосковск;
- ОАО «Щекиноазот»;
- Новомосковский институт РХТУ им. Д.И. Менделеева, кафедра «Промышленная теплоэнергетика» (ПТЭ).

Нормативные документы, используемые при разработке рабочей программы дисциплины

Нормативную правовую базу разработки рабочей программы дисциплины составляют:

- Федеральный закон от 29.12.2012 № 273-ФЗ «Об образовании в Российской Федерации» (с учетом изменений и дополнений);

- Федеральный закон от 31.07.2020 г №304-ФЗ «О внесении изменений в Федеральный закон «Об образовании в Российской Федерации» по вопросам воспитания обучающихся»;

- Приказ Минобрнауки России от 06.04.2021 N 245 «Об утверждении Порядка организации и осуществления образовательной деятельности по образовательным программам высшего образования – программам бакалавриата, программам специалитета, программам магистратуры»;

- Федеральный государственный образовательный стандарт высшего образования (ФГОС ВО) (ФГОС-3++) по направлению подготовки 13.03.01 Теплоэнергетика и теплотехника, утвержденный приказом Министерства образования и науки Российской Федерации от 28.02.2018 г. N 143 (Зарегистрировано в Минюсте России 22.03.2018 г. N 50480);

- Положение о практической подготовке обучающихся, утвержденное приказом Министерства науки и высшего образования Российской Федерации и Министерства просвещения Российской Федерации от 05.08.2020 г. № 885/390 (зарегистрирован Министерством юстиции Российской Федерации 11.09.2020 г., регистрационный № 59778);

- Приказ Министерства образования и науки Российской Федерации от 27 ноября 2015 N 1383 "Об утверждении Положения о практике обучающихся, осваивающих основные профессиональные образовательные программы высшего образования" зарегистрирован Министерством юстиции Российской Федерации 18 декабря 2015 г., регистрационный N 40168);

- Методическими рекомендациями по организации образовательного процесса для обучения инвалидов и лиц с ограниченными возможностями здоровья в образовательных организациях высшего образования, в том числе оснащенности образовательного процесса (утверждены заместителем Министра образования и науки РФ А.А. Климовым от 08.04.2014 № АК-44/05вн)

- Устав ФГБОУ ВО РХТУ им. Д.И. Менделеева;

- Положение о Новомосковском институте (филиале) РХТУ им. Д.И. Менделеева.

- Локальные нормативные акты Новомосковского института (филиала) РХТУ им. Д.И. Менделеева.

- Положение о порядке организации и осуществления образовательной деятельности по образовательным программам высшего образования - программам бакалавриата, программам специалитета, программам магистратуры в НИ РХТУ им. Д.И. Менделеева, принятым решением Ученого совета НИ РХТУ им. Д.И. Менделеева от 30.10.2019;

- Положения об электронной информационно-образовательной среде Новомосковского института (филиала) федерального государственного бюджетного образовательного учреждения высшего образования «Российский химико-технологический университет имени Д.И. Менделеева»

Рабочая программа практики (далее – Программа, РПП) составлена в соответствии с требованиями Федерального государственного образовательного стандарта высшего образования (уровень бакалавриата) по направлению подготовки 13.03.01 «Теплоэнергетика и теплотехника», утвержденного приказом Министерства науки и высшего образования Российской Федерации от 28.02.2018 г. N 143 (Зарегистрировано в Минюсте России 22.03.2018 г. N 50480), рекомендациями Учебно-методической комиссии НИ РХТУ им. Д.И. Менделеева и накопленным опытом преподавания дисциплины кафедрой «Промышленная теплоэнергетика» НИ РХТУ им. Д.И. Менделеева (далее – Институт).

Контроль успеваемости студентов ведется по принятой в Институте системе.

Рабочая программа практики может быть реализована с применением электронного обучения и дистанционных образовательных технологий полностью или частично.

Профессиональные стандарты.

2. ЦЕЛИ ПРОХОЖДЕНИЯ ПРАКТИКИ

Преддипломная практика проводится для выполнения выпускной квалификационной работы.

Целью прохождения практики – сформировать у обучающегося:

- способность осуществлять поиск, критический анализ и синтез информации, применять системный подход для решения поставленных задач;
 - способность определять круг задач в рамках поставленной цели и выбирать оптимальные способы их решения, исходя из действующих правовых норм, имеющихся ресурсов и ограничений;
 - способность управлять своим временем, выстраивать и реализовывать траекторию саморазвития на основе принципов образования в течение всей жизни;
 - готовность к обеспечению и разработке экозащитных мероприятий на объектах профессиональной деятельности;
 - готовность к разработке мероприятий по энерго- и ресурсосбережению на объектах профессиональной деятельности;
 - готовность к участию в работах по разработке технологических схем; выполнению расчётов по типовым методикам и проектированию объектов профессиональной деятельности с помощью современных систем автоматизированного проектирования;
 - способность проводить обоснование проектных решений в сфере профессиональной деятельности;
- Задачи прохождения практики:
- закрепление теоретических знаний, которые обучающиеся получают в период обучения в ВУЗе при изучении дисциплин;
 - участие в сборе и анализе информационных исходных данных для проектирования;
 - расчёт и проектирование деталей и узлов в соответствии с техническим заданием с использованием стандартных средств автоматизации проектирования;
 - участие в проведении предварительного технико-экономического обоснования проектных решений;
 - контроль соблюдения технологической дисциплины;
 - контроль соблюдения норм расхода топлива и всех видов энергии;
 - организация метрологического обеспечения технологических процессов;
 - участие в работах по освоению и доводке технологических процессов в ходе подготовки производства продукции;
 - контроль соблюдения экологической безопасности на производстве.

4. МЕСТО ПРАКТИКИ В СТРУКТУРЕ ОПОП

Преддипломная практика относится к части, формируемой участниками образовательных отношений, блока 2 Практики. При заочной форме обучения производственная (преддипломная) практика является обязательной для освоения в 10 семестре на 5 курсе.

Преддипломная практика представляет собой вид учебных занятий, непосредственно ориентированных на профессионально-практическую подготовку обучающихся и базируется на знаниях, полученных при изучении дисциплин: Физика; Математика; Основы информационных технологий; Профильное программное обеспечение для решения задач профессиональной деятельности; Инженерная и компьютерная графика; Материаловедение и технология конструкционных материалов; Гидрогазодинамика; Топливо и основы горения; Техническая термодинамика; Механика; Тепломассообмен; Вычислительная математика; Основы научных исследований; Электротехника; Водные режимы при работе энергетических установок; Нагнетатели; Тепловые двигатели; Физико-химические основы водоподготовки; Котельные установки и парогенераторы; Источники производства теплоты; Тепломассообменное оборудование предприятий; Системы газоснабжения; Основы трансформации теплоты; Метрология, сертификация, технические измерения и автоматизация тепловых процессов; Защита окружающей среды при работе теплоэнергоустановок; Высокотемпературные теплотехнологические процессы и установки; Огнетехнические установки промышленных предприятий; Технологические энергоносители предприятий и ЖКХ; Тепловые сети и системы теплоснабжения; Проектирование и эксплуатация систем теплоэнергоснабжения; Энергосбережение в теплоэнергетике и теплотехнологии; Моделирование и оптимизация элементов и систем теплоэнергоснабжения промышленных предприятий; Системы автоматического проектирования теплоэнергетических систем; Автономные системы энергоснабжения; Энергобалансы на промышленных предприятиях; Эксплуатация теплоэнергетических установок; Надежность систем теплоэнергоснабжения; Теплоэнергетические системы жизнеобеспечения человека

4. ПЛАНИРУЕМЫЕ РЕЗУЛЬТАТЫ ПРОХОЖДЕНИЯ ПРАКТИКИ, СООТНЕСЕННЫЕ С ПЛАНИРУЕМЫМИ РЕЗУЛЬТАТАМИ ОСВОЕНИЯ ООП

Прохождение преддипломной практики направлено на формирование следующих компетенций:

Категория компетенций	Код и наименование компетенции	Код и наименование индикатора достижения компетенции
Универсальные компетенции		
Системное и	УК-1 Способен осуществлять	УК-1.1 Анализирует задачу, выделяя ее базовые

критическое мышление	поиск, критический анализ и синтез информации, применять системный подход для решения поставленных задач.	составляющие. Определяет, интерпретирует и ранжирует информацию, требуемую для решения поставленной задачи.
		УК-1.2 Осуществляет поиск информации для решения поставленной задачи по различным типам запросов.
		УК-1.3 При обработке информации отличает факты от мнений, интерпретаций, оценок, формирует собственные мнения и суждения, аргументирует свои выводы и точку зрения.
Разработка и реализация проектов	УК-2 Способен определять круг задач в рамках поставленной цели и выбирать оптимальные способы их решения, исходя из действующих правовых норм, имеющихся ресурсов и ограничений	УК-2.1 Определяет круг задач в рамках поставленной цели, определяет связи между ними и ожидаемые результаты их решения
		УК-2.2 В рамках поставленных задач определяет имеющиеся ресурсы и ограничения, действующие правовые нормы
Самоорганизация и саморазвитие (в том числе здоровьесбережение)	УК-6 Способен управлять своим временем, выстраивать и реализовывать траекторию саморазвития на основе принципов образования в течение всей жизни	УК-6.1 Использует инструменты и методы управления временем при выполнении конкретных задач, проектов, при достижении поставленных целей
		УК-6.2 Оценивает требования рынка труда и предложения образовательных услуг для выстраивания траектории собственного профессионального роста
Профессиональные компетенции		
Тип задач профессиональной деятельности: производственно-технологический	ПК-3. Готов к обеспечению и разработке экозащитных мероприятий на объектах профессиональной деятельности	ПК-3.1 Демонстрирует знание нормативов по обеспечению экологической безопасности объектов профессиональной деятельности.
		ПК-3.2 Демонстрирует навыки разработки экозащитных мероприятий для объектов профессиональной деятельности.
	ПК-4. Готов к разработке мероприятий по энерго- и ресурсосбережению на объектах профессиональной деятельности	ПК-4.1 Демонстрирует знание нормативов по энерго- и ресурсосбережению на объектах профессиональной деятельности.
		ПК-4.2 Демонстрирует навыки разработки мероприятий по энерго- и ресурсосбережению на объектах профессиональной деятельности.
Тип задач профессиональной деятельности: проектно-конструкторский	ПК-5. Готов к участию в работах по разработке технологических схем; выполнению расчётов по типовым методикам и проектированию объектов профессиональной деятельности	ПК-5.1 Выполняет сбор, подготовку и анализ исходных данных, предварительно намечает наиболее эффективные варианты тепловых схем объектов профессиональной деятельности с использованием типовых технических решений
		ПК-5.2 Выполняет расчеты теплотехнологических схем и конструктивных элементов теплотехнического оборудования по типовым методикам с использованием компьютерных технологий.
		ПК-5.3 Подбирает необходимое серийное оборудование и проектирует объекты профессиональной деятельности на основе действующей нормативно-технической документации в соответствии с техническим заданием.
	ПК-6. Способен проводить обоснование проектных решений в сфере профессиональной деятельности	ПК-6.1 Демонстрирует знание показателей, нормативов и методов по обеспечению энергетической и экономической эффективности, ресурсосбережения, резервирования.
		ПК-6.2 Демонстрирует навыки составления и выбора конкурентно-способных вариантов, выбора оптимального решения при проектировании объектов профессиональной деятельности

В результате прохождения практики студент бакалавриата должен:

Знать:

- особенности системного подхода для решения поставленных задач;
- различные типы запросов по поиску информации на отечественных и зарубежных ресурсах для решения поставленной задачи;
- теоретические и практические закономерности, лежащие в основе методов и способов, необходимых для решения поставленных задач;
- типы и виды энергетических ресурсов, их источников и их рациональное использование в рамках решения поставленных задач;
- ограничения и действующие правовые нормы, регламентированные ГОСТ, СНиП, СП, ПБ, РД и другой справочной и нормативно-правовой литературой в рамках решения поставленных задач;
- основные инструменты и методы управления временем, необходимых для решения поставленных задач;
- основные требования рынка труда, принципы самообразования и самовоспитания;
- нормативы по обеспечению экологической безопасности объектов профессиональной деятельности;
- существующие экозащитные мероприятия для объектов профессиональной деятельности;
- нормативы по энерго- и ресурсосбережению на объектах профессиональной деятельности;
- существующие мероприятия по энерго- и ресурсосбережению на объектах профессиональной деятельности;
- методы анализа исходных данных и методики выбора наиболее эффективных вариантов тепловых схем объектов профессиональной деятельности;
- типовые методики технических решений и выбора тепловых схем и оборудования;
- типовые методики расчетов теплотехнологических схем и конструктивных элементов теплотехнического оборудования с использованием компьютерных технологий в соответствии с заданием;
- характеристики необходимого серийного оборудования;
- каталоги и базы данных заводов-изготовителей основного и вспомогательного оборудования теплоэнергетических систем;
- действующую нормативно-техническую документацию в соответствии с техническим заданием;
- показатели, нормативы и методы по обеспечению энергетической и экономической эффективности, ресурсосбережения, резервирования;
- методы составления и выбора конкурентно-способных вариантов, выбора оптимального решения при проектировании объектов профессиональной деятельности.

Уметь:

- применять системный подход для решения поставленных задач: анализировать задачу; определять, интерпретировать и ранжировать необходимую информацию;
- применять методики поиска, сбора и обработки информации, полученной из российских и зарубежных источников;
- определять круг задач в рамках поставленной цели, определять связи между ними и ожидаемые результаты их решения;
- работать с действующими: ГОСТ, СНиП, СП, ПБ, РД и другой нормативно-правовой литературой в рамках решения поставленных задач;
- планировать свое время при выполнении конкретных задач и достижении поставленных целей в процессе учебы и в ходе профессиональной деятельности;
- сопоставлять возможности образовательных услуг с требованиями рынка труда в профессиональной деятельности;
- в ходе периода самостоятельной работы в процессе прохождения проектной практики рационально распределять свое рабочее время и выстраивать образовательную траекторию;
- находить нормативы по обеспечению экологической безопасности объектов профессиональной деятельности;
- ориентироваться в уже существующих, находить и разрабатывать необходимые для решения поставленных задач экозащитные мероприятия для объектов профессиональной деятельности;
- находить нормативы по энерго- и ресурсосбережению на объектах профессиональной деятельности, необходимые при решении поставленных задач;
- ориентироваться в уже существующих, находить и разрабатывать необходимые для решения поставленных задач мероприятия по энерго- и ресурсосбережению на объектах профессиональной деятельности;
- выполнять сбор, подготовку и анализ исходных данных, предварительно намечать наиболее эффективные варианты тепловых схем объектов профессиональной деятельности с использованием типовых технических решений;
- выполнять расчеты теплотехнологических схем и конструктивных элементов теплотехнического оборудования по типовым методикам с использованием компьютерных технологий;
- подбирать необходимое серийное оборудование и проектировать объекты профессиональной деятельности на основе действующей нормативно-технической документации в соответствии с техническим заданием;
- применять показатели, нормативы и методы по обеспечению энергетической и экономической эффективности, ресурсосбережения, резервирования при решении поставленной задачи;
- применять методы составления и выбора конкурентно-способных вариантов, выбора оптимального решения при проектировании объектов профессиональной деятельности при решении поставленной задачи.

Владеть:

- навыками анализа поставленной задачи с выделением базовых составляющих;

- навыками определения, интерпретации и ранжирования необходимой информации для решения поставленной задачи;
- методиками поиска, сбора и обработки информации, полученной из российских и зарубежных источников и навыками её применения при решении поставленной задачи;
- навыками определения круга задач в рамках поставленной цели, определения связей между ними и ожидаемых результатов их решения;
- навыками определения имеющихся ресурсов и ограничений, действующих правовых норм в рамках решения поставленных задач;
- навыками управления временем при выполнении конкретных задач, проектов, при достижении поставленных целей в сфере профессиональной деятельности;
- навыками самостоятельного планирования траектории своего образовательного роста в сфере профессиональной деятельности;
- навыками применения нормативов по обеспечению экологической безопасности объектов профессиональной деятельности при решении поставленной задачи;
- навыками разработки экозащитных мероприятий для объектов профессиональной деятельности при решении поставленной задачи;
- навыками применения нормативов по энерго- и ресурсосбережению на объектах профессиональной деятельности при решении поставленной задачи;
- навыками разработки мероприятий по энерго- и ресурсосбережению на объектах профессиональной деятельности при решении поставленной задачи;
- навыками сбора, подготовки и анализа исходных данных, предварительного выбора наиболее эффективных вариантов тепловых схем объектов профессиональной деятельности с использованием типовых технических решений;
- навыками расчетов теплотехнологических схем и конструктивных элементов теплотехнического оборудования по типовым методикам с использованием компьютерных технологий;
- навыками подбора необходимого серийного оборудования и проектирования объектов профессиональной деятельности на основе действующей нормативно-технической документации в соответствии с техническим заданием;
- навыками графического изображения объектов профессиональной деятельности на основе действующей нормативно-технической документации и правил оформления графической конструкторской документации (ЕСКД) в соответствии с техническим заданием;
- навыками применения показателей, нормативов и методов по обеспечению энергетической и экономической эффективности, ресурсосбережения, резервирования при решении поставленной задачи;
- навыками составления и выбора конкурентно-способных вариантов, выбора оптимального решения при проектировании объектов профессиональной деятельности.

5. ОБЪЕМ ПРАКТИКИ ОБЪЕМ ПРАКТИКИ И ВИДЫ ОБРАЗОВАТЕЛЬНОГО ПРОЦЕССА

Общая трудоемкость преддипломной практики составляет 216 час или 6 зачетных единиц (з.е). При заочной форме обучения производственная (преддипломная) практика проводится на 5 курсе в 10 семестре.

Вид учебной работы	Всего, ак.час.	Семестры	Семестры
		ак.час	з.е.
		10	10
Контактная работа обучающихся с педагогическими работниками (всего)	6,3	6,3	0,175
Контактная работа аудиторная	6,3	6,3	0,175
В том числе:			
Лекции	2	2	0,056
Практические занятия (ПЗ)	4	4	0,111
В том числе в форме практической подготовки (при наличии)	4	4	0,111
Контроль аттестации:	0,3	0,3	0,008
Зачет с оценкой	0,3	0,3	0,008
Самостоятельная работа (всего):	206	206	5,722
Контактная самостоятельная работа (групповые консультации и индивидуальная работа обучающихся с педагогическим работником)	28	28	0,778
Другие виды самостоятельной работы:	178	178	4,944
Проработка теоретического материала	56	56	1,555
Подготовка к практическим занятиям	60	60	1,667
Подготовка отчета по практике	62	62	1,722

Вид аттестации: зачет с оценкой				
Контроль		3,7	3,7	0,103
Общая трудоемкость	час.	216	216	216
	з.е.	6	6	6

6. СОДЕРЖАНИЕ ПРАКТИКИ

6.1. Разделы преддипломной практики и виды занятий

№ раздела	Наименование раздела практики	Всего час.	в т.ч. в форме практ. подг	Лекции	Практ. занятия час.	в т.ч. в форме практ. подг	СРС*	Форма текущего контроля**
1.	Введение в практику.	15	0,5	0,5	0,5	0,5	14	УО
2.	Изучение производственно-технологической базы практики. Инструктаж по технике безопасности	21	-	0,5	0,5	0,5	20	УО
3.	Изучение технологических схем объектов и особенностей конструкции технологического оборудования, необходимых для выполнения ВКР	40	-	0,5	0,5	0,5	39	УО
4.	Сбор практического материала по теме ВКР и выполнение индивидуальных заданий руководителей практики	39,5	-	-	0,5	0,5	39	УО
5.	Работа над индивидуальным заданием. Анализ полученной информации	42	0,5	0,5	0,5	0,5	41	УО
6.	Подготовка отчета по практике.	40	1	-	1	1	39	УО
7.	Защита отчёта	14,5	0,5	-	0,5	0,5	14	УО
	Итого:	212	4	2	4	4	206	
	Вид аттестации (зачет с оценкой)							
	Контроль аттестации	0,3						
	Контроль	3,7						
	Всего	216						

*СРС – самостоятельная работа обучающихся;

**УО – устный опрос

6.2 Содержание разделов производственной (преддипломной) практики

Преддипломная практика в 10 семестре 5 курса дискретно – путём выделения в календарном учебном графике непрерывного периода учебного времени для проведения преддипломной практики, проводимой для выполнения выпускной квалификационной работы (ВКР). Проверка выполнения программы практики осуществляется в форме текущего контроля и оценивания окончательных результатов прохождения практики руководителем практики. По окончании преддипломной практики обучающиеся сдают: 8 семестр – зачет с оценкой комиссии по защите отчета по практике.

Содержание разделов практики

№ раздела	Наименование раздела практики	Содержание раздела
-----------	-------------------------------	--------------------

1.	Введение в практику	Инструктаж по программе практики: - знакомство с программой практики, с её целями и задачами; - знакомство с порядком подготовки и защиты отчета по практике; - знакомство с критериями оценивания уровня полученных профессиональных умений и навыков. Оформление документов для прохождения практики
2.	Изучение производственно-технологической базы практики. Инструктаж по технике безопасности	Изучение правил охраны труда и внутреннего распорядка, действующих на промышленном предприятии или в организации. Ознакомление со структурой предприятия и его энергохозяйства. Изучение нормативно-технической документации предприятия. Обсуждение организационных вопросов с руководителем практики от предприятия.
3.	Изучение технологических схем объектов и особенностей конструкции технологического оборудования, необходимых для выполнения ВКР	Изучение технологических схем, в т.ч. схем энергоснабжения подразделений и всего предприятия в целом. Изучение конструкции и режимов работы технологического оборудования. Изучение технических средств для измерения и контроля основных параметров технологических процессов. Изучение возможности использования полученных данных для выполнения ВКР
4.	Сбор практического материала по теме ВКР и выполнение индивидуальных заданий руководителей практики	Работа с информацией о технических параметрах теплообменного оборудования, входящего в состав энергетических и технологических установок. Работа по применению методик расчета тепловых схем и технологических процессов, обеспечивающих работу теплоэнергетического оборудования. Выбор серийного оборудования, необходимого для осуществления рассчитанных тепловых схем в соответствии с тематикой ВКР
5.	Работа над индивидуальным заданием. Анализ полученной информации	Сбор материала и анализ полученной информации для формирования отчета по практике и выполнения индивидуального задания руководителя практики. Необходимые консультации по организационным и методическим вопросам, возникающим при работе над отчетом по практике и ВКР
6.	Подготовка отчета по практике.	Оформление отчета
7.	Защита отчёта.	Защита отчета на предприятии-месте практики и в Новомосковском институте РХТУ им. Д.И. Менделеева.

7. СООТВЕТСТВИЕ СОДЕРЖАНИЯ ТРЕБОВАНИЯМ К РЕЗУЛЬТАТАМ ПРОХОЖДЕНИЯ ПРАКТИКИ

№ п/п	В результате прохождения практики студент должен:	Раздел 1	Раздел 2	Раздел 3	Раздел 4	Раздел 5	Раздел 6	Раздел 7
	Знать:							
1.	- особенности системного подхода для решения поставленных задач;	+					+	+
2.	- различные типы запросов по поиску информации на отечественных и зарубежных ресурсах для решения поставленной задачи;			+	+			
3.	- теоретические и практические закономерности, лежащие в основе методов и способов, необходимых для решения поставленных задач;			+	+		+	
4.	- типы и виды энергетических ресурсов, их источников и их рациональное использование в рамках решения поставленных задач;			+	+	+		
5.	- ограничения и действующие правовые нормы, регламентированные ГОСТ, СНиП, СП, ПБ, РД и другой справочной и нормативно-правовую литературу в рамках решения поставленных задач;						+	
6.	- основные инструменты и методы управления временем, необходимых для решения поставленных задач;					+	+	+
7.	- основные требования рынка труда, принципы самообразования и самовоспитания;					+	+	+
8.	- нормативы по обеспечению экологической безопасности объектов профессиональной деятельности;			+		+	+	
9.	- существующие экозащитные мероприятия для объектов профессиональной деятельности;			+		+	+	

10.	- нормативы по энерго- и ресурсосбережению на объектах профессиональной деятельности;			+	+		+	+
11.	- существующие мероприятия по энерго- и ресурсосбережению на объектах профессиональной деятельности;			+	+		+	
12.	- методы анализа исходных данных и методики выбора наиболее эффективных вариантов тепловых схем объектов профессиональной деятельности;	+		+	+		+	
13.	- типовые методики технических решений и выбора тепловых схем и оборудования;			+	+			
14.	- типовые методики расчетов теплотехнологических схем и конструктивных элементов теплотехнического оборудования с использованием компьютерных технологий в соответствии с заданием;			+		+	+	
15.	- характеристики необходимого серийного оборудования;					+	+	
16.	- каталоги и базы данных заводов-изготовителей основного и вспомогательного оборудования теплоэнергетических систем;					+	+	+
17.	- действующую нормативно-техническую документацию в соответствии с техническим заданием;	+			+	+	+	
18.	- показатели, нормативы и методы по обеспечению энергетической и экономической эффективности, ресурсосбережения, резервирования;			+	+		+	
19.	- методы составления и выбора конкурентно-способных вариантов, выбора оптимального решения при проектировании объектов профессиональной деятельности.			+			+	+
	Уметь:							
1.	- применять системный подход для решения поставленных задач: анализировать задачу; определять, интерпретировать и ранжировать необходимую информацию;	+					+	
2.	- применять методики поиска, сбора и обработки информации, полученной из российских и зарубежных источников;			+	+			
3.	- определять круг задач в рамках поставленной цели, определять связи между ними и ожидаемые результаты их решения;	+					+	
4.	- работать с действующими: ГОСТ, СНиП, СП, ПБ, РД и другой нормативно-правовой литературой в рамках решения поставленных задач;						+	
5.	- планировать свое время при выполнении конкретных задач и достижении поставленных целей в процессе учебы и в ходе профессиональной деятельности;						+	+
6.	- сопоставлять возможности образовательных услуг с требованиями рынка труда в профессиональной деятельности;						+	+
7.	- в ходе периода самостоятельной работы в процессе прохождения проектной практики рационально распределять свое рабочее время и выстраивать образовательную траекторию;		+	+	+	+		
8.	- находить нормативы по обеспечению экологической безопасности объектов профессиональной деятельности;			+	+	+	+	
9.	- ориентироваться в уже существующих, находить и разрабатывать необходимые для решения поставленных задач экозащитные мероприятия для объектов профессиональной деятельности;			+	+	+		
10.	- находить нормативы по энерго- и ресурсосбережению на объектах профессиональной деятельности, необходимые при решении поставленных задач;			+	+	+	+	
11.	- ориентироваться в уже существующих, находить и разрабатывать необходимые для решения поставленных задач мероприятия по энерго- и ресурсосбережению на объектах профессиональной деятельности;			+	+	+		
12.	- выполнять сбор, подготовку и анализ исходных данных, предварительно намечать наиболее эффективные варианты тепловых схем объектов профессиональной деятельности с использованием типовых технических решений;	+		+	+	+	+	+
13.	- выполнять расчеты теплотехнологических схем и конструктивных элементов теплотехнического оборудования по типовым методикам с использованием компьютерных технологий;			+	+	+	+	+
14.	- подбирать необходимое серийное оборудование и проектировать объекты профессиональной деятельности на основе действующей нормативно-технической документации в соответствии с техническим						+	+

	заданием;								
15.	- применять показатели, нормативы и методы по обеспечению энергетической и экономической эффективности, ресурсосбережения, резервирования при решении поставленной задачи;			+	+	+	+		
16.	- применять методы составления и выбора конкурентно-способных вариантов, выбора оптимального решения при проектировании объектов профессиональной деятельности при решении поставленной задачи			+				+	+
	Владеть								
1.	- навыками анализа поставленной задачи с выделением базовых составляющих;	+						+	
2.	- навыками определения, интерпретации и ранжирования необходимой информации для решения поставленной задачи;	+						+	
3.	- методиками поиска, сбора и обработки информации, полученной из российских и зарубежных источников и навыками её применения при решении поставленной задачи;			+	+	+	+		
4.	- навыками определения круга задач в рамках поставленной цели, определения связей между ними и ожидаемых результатов их решения;						+	+	+
5.	- навыками определения имеющихся ресурсов и ограничений, действующих правовых норм в рамках решения поставленных задач;			+	+	+	+	+	+
6.	- навыками управления временем при выполнении конкретных задач, проектов, при достижении поставленных целей в сфере профессиональной деятельности;							+	+
7.	- навыками самостоятельного планирования траектории своего образовательного роста в сфере профессиональной деятельности;		+					+	+
8.	- навыками применения нормативов по обеспечению экологической безопасности объектов профессиональной деятельности при решении поставленной задачи;				+	+	+		
9.	- навыками разработки экозащитных мероприятий для объектов профессиональной деятельности при решении поставленной задачи;				+	+	+	+	
10.	- навыками применения нормативов по энерго- и ресурсосбережению на объектах профессиональной деятельности при решении поставленной задачи;				+	+	+	+	
11.	- навыками разработки мероприятий по энерго- и ресурсосбережению на объектах профессиональной деятельности при решении поставленной задачи;						+	+	+
12.	- навыками сбора, подготовки и анализа исходных данных, предварительного выбора наиболее эффективных вариантов тепловых схем объектов профессиональной деятельности с использованием типовых технических решений;					+	+	+	
13.	- навыками расчетов теплотехнологических схем и конструктивных элементов теплотехнического оборудования по типовым методикам с использованием компьютерных технологий;				+	+	+	+	+
14.	- навыками подбора необходимого серийного оборудования и проектирования объектов профессиональной деятельности на основе действующей нормативно-технической документации в соответствии с техническим заданием;				+	+	+	+	+
15.	- навыками графического изображения объектов профессиональной деятельности на основе действующей нормативно-технической документации и правил оформления графической конструкторской документации (ЕСКД) в соответствии с техническим заданием;								+
16.	- навыками применения показателей, нормативов и методов по обеспечению энергетической и экономической эффективности, ресурсосбережения, резервирования при решении поставленной задачи;						+	+	+
17.	- навыками составления и выбора конкурентно-способных вариантов, выбора оптимального решения при проектировании объектов профессиональной деятельности.						+	+	+

В результате прохождения ознакомительной практики студент должен овладеть следующими компетенциями и индикаторами их достижения

Код и наименование компетенции	Код и наименование индикатора достижения компетенции	Раздел 1	Раздел 2	Раздел 3	Раздел 4	Раздел 5	Раздел 6	Раздел 7
УК-1 Способен осуществлять поиск, критический анализ и синтез информации, применять системный подход для решения поставленных задач.	УК-1.1 Анализирует задачу, выделяя ее базовые составляющие. Определяет, интерпретирует и ранжирует информацию, требуемую для решения поставленной задачи.	+					+	+
	УК-1.2 Осуществляет поиск информации для решения поставленной задачи по различным типам запросов.					+	+	
	УК-1.3 При обработке информации отличает факты от мнений, интерпретаций, оценок, формирует собственные мнения и суждения, аргументирует свои выводы и точку зрения.				+	+	+	+
УК-2 Способен определять круг задач в рамках поставленной цели и выбирать оптимальные способы их решения, исходя из действующих правовых норм, имеющихся ресурсов и ограничений.	УК-2.1 Определяет круг задач в рамках поставленной цели, определяет связи между ними и ожидаемые результаты их решения	+	+	+		+	+	
	УК-2.2 В рамках поставленных задач определяет имеющиеся ресурсы и ограничения, действующие правовые нормы	+	+				+	+
УК-6 Способен управлять своим временем, выстраивать и реализовывать траекторию саморазвития на основе принципов образования в течение всей жизни	УК-6.1 Использует инструменты и методы управления временем при выполнении конкретных задач, проектов, при достижении поставленных целей			+	+	+	+	
	УК-6.2 Оценивает требования рынка труда и предложения образовательных услуг для выстраивания траектории собственного профессионального роста		+				+	+
ПК-3. Готов к обеспечению и разработке экозащитных мероприятий на объектах профессиональной деятельности.	ПК-3.1 Демонстрирует знание нормативов по обеспечению экологической безопасности объектов профессиональной деятельности.			+	+	+	+	
	ПК-3.2 Демонстрирует навыки разработки экозащитных мероприятий для объектов профессиональной деятельности.			+	+	+	+	+
ПК-4. Готов к разработке мероприятий по энерго- и ресурсосбережению на объектах профессиональной деятельности	ПК-4.1 Демонстрирует знание нормативов по энерго- и ресурсосбережению на объектах профессиональной деятельности.			+	+	+	+	+
	ПК-4.2 Демонстрирует навыки разработки мероприятий по энерго- и ресурсосбережению на объектах профессиональной деятельности.					+	+	
ПК-5. Готов к участию в работах по разработке технологических схем; выполнению расчётов по типовым методикам и проектированию объектов профессиональной деятельности	ПК-5.1 Выполняет сбор, подготовку и анализ исходных данных, предварительно намечает наиболее эффективные варианты тепловых схем объектов профессиональной деятельности с использованием типовых технических решений	+		+	+	+	+	
	ПК-5.2 Выполняет расчеты теплотехнологических схем и конструктивных элементов теплотехнического оборудования по типовым методикам с использованием компьютерных технологий.			+	+		+	
	ПК-5.3 Подбирает необходимое серийное оборудование и проектирует объекты профессиональной деятельности на основе действующей нормативно-технической документации в соответствии с техническим заданием.			+	+	+	+	+
ПК-6. Способен проводить обоснование проектных	ПК-6.1 Демонстрирует знание показателей, нормативов и методов по обеспечению					+	+	

решений в сфере профессиональной деятельности	энергетической и экономической эффективности, ресурсосбережения, резервирования.								
	ПК-6.2 Демонстрирует навыки составления и выбора конкурентно-способных вариантов, выбора оптимального решения при проектировании объектов профессиональной деятельности							+	+

8. ПРАКТИЧЕСКИЕ ЗАНЯТИЯ

Практические занятия учебным планом не предусмотрены.

9. САМОСТОЯТЕЛЬНАЯ РАБОТА

Самостоятельная работа проводится с целью освоения знаний и умений по производственной (преддипломной) практике и предусматривает:

- ознакомление и проработку рекомендованной литературы, работу с электронно-библиотечными системами; знакомство с критериями оценивания уровня полученных первичных профессиональных умений и навыков.
- изучение правил охраны труда и внутреннего распорядка, действующих на промышленных предприятиях и в организациях – местах практики;
- выезд на объекты теплоэнергетики – места практики с целью сбора, обработки и анализа полученной информации, необходимой для написания отчета по практике и выполнения ВКР;
- сбор практического материала по теме ВКР и выполнение индивидуальных заданий руководителей практики;
- подготовку к сдаче отчета по практике, состоящую в том числе из обработки информации, полученной на предприятии–месте практики; работы в соответствии с индивидуальным заданием. Необходимые консультации по организационным и методическим вопросам по оформлению отчета по практике производятся у руководителя практики от предприятия-места практики. Планирование времени на самостоятельную работу, необходимого на выполнение отчета по прохождению практики, студентам надо осуществлять на весь период практики.

Реализация компетентного подхода предусматривает в виде совместной работы обучающегося, руководителя преддипломной практики и членов конкретного структурного подразделения предприятия.

Во время проведения преддипломной практики используются следующие технологии: групповые организационные собрания, индивидуальные консультации по выполнению программы практики. Предусматривается проведение самостоятельной работы обучающегося под контролем преподавателя-руководителя практики и руководителя ВКР, осуществляется: написание отчёта по практике, работа по индивидуальному заданию, составляющему часть ВКР.

10. ОЦЕНОЧНЫЕ МАТЕРИАЛЫ

10.1 Перечень компетенций, этапы их формирования в процессе освоения программы. Показатели и критерии оценивания компетенций на разных этапах их формирования

Код и наименование компетенций	Код и наименование индикатора достижения компетенции	Этапы формирования компетенций	Показатели оценивания	В результате прохождения практики обучающийся должен:
УК-1 Способен осуществлять поиск, критический анализ и синтез информации, применять системный подход для решения поставленных задач.	УК-1.1 Анализирует задачу, выделяя ее базовые составляющие. Определяет, интерпретирует и ранжирует информацию, требуемую для решения поставленной задачи. УК-1.2 Осуществляет поиск информации для решения поставленной задачи по различным типам запросов. УК-1.3 При обработке информации отличает факты от мнений, интерпретаций, оценок,	Формирование знаний	Сформированность знаний (полнота, глубина, осознанность)	Знать: - особенности системного подхода для решения поставленных задач; - различные типы запросов по поиску информации на отечественных и зарубежных ресурсах для решения поставленной задачи; - теоретические и практические закономерности, лежащие в основе методов и способов, необходимых для решения поставленных задач;

<p>УК-2 Способен определять круг задач в рамках поставленной цели и выбирать оптимальные способы их решения, исходя из действующих правовых норм, имеющихся ресурсов и ограничений.</p> <p>УК-6 Способен управлять своим временем, выстраивать и реализовывать траекторию саморазвития на основе принципов образования в течение всей жизни.</p> <p>ПК-3. Готов к обеспечению и разработке экозащитных мероприятий на объектах профессиональной деятельности.</p> <p>ПК-4. Готов к разработке мероприятий по энерго- и ресурсосбережению на объектах профессиональной деятельности.</p>	<p>формирует собственные мнения и суждения, аргументирует свои выводы и точку зрения.</p> <p>УК-2.1 Определяет круг задач в рамках поставленной цели, определяет связи между ними и ожидаемые результаты их решения.</p> <p>УК-2.2 В рамках поставленных задач определяет имеющиеся ресурсы и ограничения, действующие правовые нормы.</p> <p>УК-6.1 Использует инструменты и методы управления временем при выполнении конкретных задач, проектов, при достижении поставленных целей.</p> <p>УК-6.2 Оценивает требования рынка труда и предложения образовательных услуг для выстраивания траектории собственного профессионального роста.</p> <p>ПК-3.1 Демонстрирует знание нормативов по обеспечению экологической безопасности объектов профессиональной деятельности.</p> <p>ПК-3.2 Демонстрирует навыки разработки экозащитных мероприятий для объектов профессиональной деятельности.</p> <p>ПК-4.1 Демонстрирует знание нормативов по энерго- и ресурсосбережению на объектах профессиональной деятельности.</p> <p>ПК-4.2 Демонстрирует навыки разработки мероприятий по энерго- и ресурсосбережению на объектах</p>			<ul style="list-style-type: none"> - типы и виды энергетических ресурсов, их источников и их рациональное использование в рамках решения поставленных задач; - ограничения и действующие правовые нормы, регламентированные ГОСТ, СНиП, СП, ПБ, РД и другой справочной и нормативно-правовую литературу в рамках решения поставленных задач; - основные инструменты и методы управления временем, необходимых для решения поставленных задач; - основные требования рынка труда, принципы самообразования и самовоспитания; - нормативы по обеспечению экологической безопасности объектов профессиональной деятельности; - существующие экозащитные мероприятия для объектов профессиональной деятельности; - нормативы по энерго- и ресурсосбережению на объектах профессиональной деятельности; - существующие мероприятия по энерго- и ресурсосбережению на объектах профессиональной деятельности; - методы анализа исходных данных и методики выбора наиболее эффективных вариантов тепловых схем объектов профессиональной деятельности; - типовые методики технических решений и выбора тепловых схем и оборудования; - типовые методики расчетов теплотехнологических схем и конструктивных
---	--	--	--	---

<p>ПК-5. Готов к участию в работах по разработке технологических схем; выполнению расчётов по типовым методикам и проектированию объектов профессиональной деятельности.</p>	<p>профессиональной деятельности.</p> <p>ПК-5.1 Выполняет сбор, подготовку и анализ исходных данных, предварительно намечает наиболее эффективные варианты тепловых схем объектов профессиональной деятельности с использованием типовых технических решений.</p> <p>ПК-5.2 Выполняет расчеты теплотехнологических схем и конструктивных элементов теплотехнического оборудования по типовым методикам с использованием компьютерных технологий.</p> <p>ПК-5.3 Подбирает необходимое серийное оборудование и проектирует объекты профессиональной деятельности на основе действующей нормативно-технической документации в соответствии с техническим заданием.</p>			<p>элементов теплотехнического оборудования с использованием компьютерных технологий в соответствии с заданием;</p> <ul style="list-style-type: none"> - характеристики необходимого серийного оборудования; - каталоги и базы данных заводов-изготовителей основного и вспомогательного оборудования теплоэнергетических систем; - действующую нормативно-техническую документацию в соответствии с техническим заданием; - показатели, нормативы и методы по обеспечению энергетической и экономической эффективности, ресурсосбережения, резервирования; - методы составления и выбора конкурентно-способных вариантов, выбора оптимального решения при проектировании объектов профессиональной деятельности.
<p>ПК-6. Способен проводить обоснование проектных решений в сфере профессиональной деятельности.</p>	<p>ПК-6.1 Демонстрирует знание показателей, нормативов и методов по обеспечению энергетической и экономической эффективности, ресурсосбережения, резервирования.</p> <p>ПК-6.2 Демонстрирует навыки составления и выбора конкурентно-способных вариантов, выбора оптимального решения при проектировании объектов профессиональной деятельности.</p>	<p>Формирование умений</p>	<p>Сформированность умений (прочность, последовательность, правильность, результативность, рефлексивность)</p>	<p>Уметь:</p> <ul style="list-style-type: none"> - применять системный подход для решения поставленных задач: анализировать задачу; определять, интерпретировать и ранжировать необходимую информацию; - применять методики поиска, сбора и обработки информации, полученной из российских и зарубежных источников; - определять круг задач в рамках поставленной цели, определять связи между ними и ожидаемые результаты их решения; - работать с действующими: ГОСТ, СНиП, СП, ПБ, РД и другой нормативно-правовой литературой в рамках решения поставленных задач; - планировать свое время

				<p>при выполнении конкретных задач и достижении поставленных целей в процессе учебы и в ходе профессиональной деятельности;</p> <ul style="list-style-type: none">- сопоставлять возможности образовательных услуг с требованиями рынка труда в профессиональной деятельности;- в ходе периода самостоятельной работы в процессе прохождения проектной практики рационально распределять свое рабочее время и выстраивать образовательную траекторию;- находить нормативы по обеспечению экологической безопасности объектов профессиональной деятельности;- ориентироваться в уже существующих, находить и разрабатывать необходимые для решения поставленных задач экозащитные мероприятия для объектов профессиональной деятельности;- находить нормативы по энерго- и ресурсосбережению на объектах профессиональной деятельности, необходимые при решении поставленных задач;- ориентироваться в уже существующих, находить и разрабатывать необходимые для решения поставленных задач мероприятия по энерго- и ресурсосбережению на объектах профессиональной деятельности;- выполнять сбор, подготовку и анализ исходных данных, предварительно намечать наиболее эффективные варианты тепловых схем объектов профессиональной деятельности с
--	--	--	--	--

				<p>использованием типовых технических решений;</p> <ul style="list-style-type: none"> - выполнять расчеты теплотехнологических схем и конструктивных элементов теплотехнического оборудования по типовым методикам с использованием компьютерных технологий; - подбирать необходимое серийное оборудование и проектировать объекты профессиональной деятельности на основе действующей нормативно-технической документации в соответствии с техническим заданием; - применять показатели, нормативы и методы по обеспечению энергетической и экономической эффективности, ресурсосбережения, резервирования при решении поставленной задачи; - применять методы составления и выбора конкурентно-способных вариантов, выбора оптимального решения при проектировании объектов профессиональной деятельности при решении поставленной задачи.
		<p>Формирование навыков и (или) опыта деятельности</p>	<p>Сформированность навыков и (или) опыта деятельности (качественность, скорость, автоматизм, редуцированность действий)</p>	<p>Владеть:</p> <ul style="list-style-type: none"> - навыками анализа поставленной задачи с выделением базовых составляющих; - навыками определения, интерпретации и ранжирования необходимой информации для решения поставленной задачи; - методиками поиска, сбора и обработки информации, полученной из российских и зарубежных источников и навыками её применения при решении поставленной задачи; - навыками определения круга задач в рамках

				<p>поставленной цели, определения связей между ними и ожидаемых результатов их решения;</p> <ul style="list-style-type: none">- навыками определения имеющихся ресурсов и ограничений, действующих правовых норм в рамках решения поставленных задач;- навыками управления временем при выполнении конкретных задач, проектов, при достижении поставленных целей в сфере профессиональной деятельности;- навыками самостоятельного планирования траектории своего образовательного роста в сфере профессиональной деятельности;- навыками применения нормативов по обеспечению экологической безопасности объектов профессиональной деятельности при решении поставленной задачи;- навыками разработки экозащитных мероприятий для объектов профессиональной деятельности при решении поставленной задачи;- навыками применения нормативов по энерго- и ресурсосбережению на объектах профессиональной деятельности при решении поставленной задачи;- навыками разработки мероприятий по энерго- и ресурсосбережению на объектах профессиональной деятельности при решении поставленной задачи;- навыками сбора, подготовки и анализа исходных данных, предварительного выбора наиболее эффективных вариантов тепловых схем объектов профессиональной деятельности с использованием типовых технических решений;
--	--	--	--	---

				<ul style="list-style-type: none"> - навыками расчетов теплотехнологических схем и конструктивных элементов теплотехнического оборудования по типовым методикам с использованием компьютерных технологий; - навыками подбора необходимого серийного оборудования и проектирования объектов профессиональной деятельности на основе действующей нормативно-технической документации в соответствии с техническим заданием; - навыками графического изображения объектов профессиональной деятельности на основе действующей нормативно-технической документации и правил оформления графической конструкторской документации (ЕСКД) в соответствии с техническим заданием; - навыками применения показателей, нормативов и методов по обеспечению энергетической и экономической эффективности, ресурсосбережения, резервирования при решении поставленной задачи; - навыками составления и выбора конкурентно-способных вариантов, выбора оптимального решения при проектировании объектов профессиональной деятельности.
--	--	--	--	--

10.2. Оценочные средства уровня формирования компетенций по практике

Цель контроля, вид контроля и условия достижения цели контроля

Цель контроля	Постановка задания	Вид контроля	Условие достижения цели контроля
---------------	--------------------	--------------	----------------------------------

Выявление уровня знаний, умений, овладения навыками	Вопросы ставятся в соответствии с алгоритмом действий, лежащих в основе знаний, умения, овладения навыками	Текущий Оценивание окончательных результатов прохождения практики	Цель контроля может быть достигнута только в ходе выполнения обучающимися соответствующих заданий, контрольных задач или упражнений
---	--	--	---

Шкала оценивания формирования компетенций по практике при текущем контроле (в соответствии с календарным планом)

Код и наименование компетенций	Показатели текущего контроля	Уровень сформированности достижения компетенции		
		высокий	пороговый	не освоена
<p>УК-1 Способен осуществлять поиск, критический анализ и синтез информации, применять системный подход для решения поставленных задач.</p> <p>УК-2 Способен определять круг задач в рамках поставленной цели и выбирать оптимальные способы их решения, исходя из действующих правовых норм, имеющихся ресурсов и ограничений.</p> <p>УК-6 Способен управлять своим временем, выстраивать и реализовывать траекторию саморазвития на основе принципов образования в течение всей жизни.</p> <p>ПК-3. Готов к обеспечению и разработке экозащитных мероприятий на объектах профессиональной деятельности.</p> <p>ПК-4. Готов к разработке мероприятий по энерго- и ресурсосбережению на объектах профессиональной деятельности.</p> <p>ПК-5. Готов к участию в работах по разработке технологических схем; выполнению расчётов по типовым методикам и проектированию объектов профессиональной деятельности.</p> <p>ПК-6. Способен проводить обоснование проектных решений в сфере профессиональной деятельности</p>	Контроль выполнения календарного графика	Сроки выполнения этапов задания соответствуют календарному графику	Сроки выполнения этапов задания не полностью соответствуют календарному графику	Сроки выполнения этапов задания не соответствуют календарному графику
	Качество подбора необходимых материалов, выписок из служебной документации предприятия, в том числе касающихся охраны труда на данном предприятии	В полном объёме	Не в полном объёме	Не собран
	Выбор методов анализа и расчетов	Без помощи преподавателя	По указанию преподавателя	С помощью преподавателя
	Уровень использования дополнительной литературы	Без помощи преподавателя	По указанию преподавателя	С помощью преподавателя
	Предоставление готового отчета к защите	Отчёт представлен к защите в срок	Отчёт представлен к защите после назначенного срока	Отчёт не представлен к защите

Шкала оценивания формирования компетенций при оценивании окончательных результатов прохождения производственной (преддипломной) практики

Оценивание окончательных результатов прохождения преддипломной практики проводится в форме защиты обучающимся отчета по практике перед комиссией. Персональный состав комиссии утверждается решением заседания кафедры.

Защита отчета состоит в докладе обучающегося (5-7 минут). В процессе защиты обучающийся кратко излагает основные результаты проделанной работы, выводы и рекомендации, структуру и анализ материалов, включаемых в отчет.

После доклада обучающемуся задаются вопросы.

После защиты отчета комиссия обсуждает результаты и большинством голосов выносит решение об оценке. По результатам ответов выставляются оценки:

- «отлично»;
- «хорошо»;
- «удовлетворительно»;
- «неудовлетворительно».

Критерии оценивания

Оценка «отлично» выставляется в случае, если обучающийся демонстрирует полное соответствие знаний, умений, навыков приведенным в таблицах показателям, оперирует приобретенными знаниями, умениями, применяет их в ситуациях повышенной сложности.

Оценка «хорошо» выставляется в случае, если обучающийся демонстрирует частичное соответствие знаний, умений, навыков приведенным в таблицах показателям: основные знания, умения освоены, но допускаются незначительные ошибки, неточности, затруднения при аналитических операциях, переносе знаний и умений на новые, нестандартные ситуации.

Оценка «удовлетворительно» выставляется в случае, если обучающийся демонстрирует неполное соответствие знаний, умений, навыков приведенным в таблицах показателям: в ходе контрольных мероприятий обучающийся показывает владение менее 50% приведенных показателей, допускаются значительные ошибки, проявляется отсутствие знаний, умений, навыков по ряду показателей, обучающийся испытывает значительные затруднения при оперировании знаниями и умениями при их переносе на новые ситуации.

Оценка «неудовлетворительно» выставляется в случае, если обучающийся демонстрирует полное отсутствие или явную недостаточность (менее 33%) знаний, умений, навыков в соответствии с планируемыми результатами обучения.

		Показатели оценки и результаты освоения РП	Уровень освоения индикатора достижения компетенции			
			высокий		пороговый	не освоена
			оценка «отлично»	оценка «хорошо»	оценка «удовлетворительно»	оценка «неудовлетворительно»
Код и наименование компетенций	Код и наименование индикатора достижения компетенции	1. Уровень усвоения материала, предусмотренного программой. 2. Уровень выполнения заданий, предусмотренных программой. 3. Уровень изложения (культура речи, аргументированность, уверенность). 4. Уровень использования справочной литературы. 5. Уровень раскрытия причинно-следственных связей. 6. Ответы на вопросы: полнота, аргументированность	Демонстрирует полное понимание проблемы. Речь грамотная, изложение уверенное, аргументированное. Все требования, предъявляемые к заданию выполнены	Демонстрирует частичное понимание проблемы. Большинство требований, предъявляемых к заданию выполнены.	Демонстрирует частичное понимание проблемы. В основном требования, предъявляемые к заданию, выполнены.	Демонстрирует небольшое понимание проблемы. Многие требования, предъявляемые к заданию не выполнены

		<p>нность, убежденность.</p> <p>7. Ответственное отношение к работе, стремление к достижению высоких результатов, готовность к дискуссии.</p>				
<p>УК-1 Способен осуществлять поиск, критический анализ и синтез информации, применять системный подход для решения поставленных задач.</p>	<p>УК-1.1 Анализирует задачу, выделяя ее базовые составляющие. Определяет, интерпретирует и ранжирует информацию, требуемую для решения поставленной задачи.</p> <p>УК-1.2 Осуществляет поиск информации для решения поставленной задачи по различным типам запросов.</p> <p>УК-1.3 При обработке информации отличает факты от мнений, интерпретаций, оценок, формирует собственные мнения и суждения, аргументирует свои выводы и точку зрения.</p>	<p>Обучающийся должен:</p> <p>Знать:</p> <ul style="list-style-type: none"> - особенности системного подхода для решения поставленных задач; - различные типы запросов по поиску информации на отечественных и зарубежных ресурсах для решения поставленной задачи; - теоретические и практические закономерности, лежащие в основе методов и способов, необходимых для решения поставленных задач; - типы и виды энергетических ресурсов, их источников и их рациональное использование в рамках решения поставленных задач; - ограничения и действующие правовые нормы, регламентированные ГОСТ, СНИП, СП, ПБ, РД и другой справочной и нормативно- 	<p>Выполнение всех требований в полном объеме.</p> <p>Полные ответы на все вопросы при защите.</p> <p>Необходимые практические навыки работы с освоенным материалом сформированы в полном объеме</p>	<p>Выполнение всех требований в полном объеме.</p> <p>Ответы по существу на все вопросы при защите.</p> <p>Необходимые практические навыки работы с освоенным материалом сформированы частично в большем объеме</p>	<p>Выполнение в основном всех требований.</p> <p>Ответы по существу на большую часть вопросов при защите. Пробелы в знаниях не носят существенного характера</p> <p>Необходимые практические навыки работы с освоенным материалом сформированы частично</p>	<p>Выполнение не всех требований.</p> <p>Ответы при защите менее чем на половину заданных вопросов</p> <p>Необходимые практические навыки работы с освоенным материалом не сформированы</p>
<p>УК-2 Способен определять круг задач в рамках поставленной цели и выбирать оптимальные способы их решения, исходя из действующих</p>	<p>УК-2.1 Определяет круг задач в рамках поставленной цели, определяет связи между ними и ожидаемые результаты их</p>					

<p>правовых норм, имеющихся ресурсов и ограничений.</p> <p>УК-6 Способен управлять своим временем, выстраивать и реализовывать траекторию саморазвития на основе принципов образования в течение всей жизни.</p> <p>ПК-3. Готов к обеспечению и разработке экозащитных мероприятий на объектах профессиональной деятельности.</p> <p>ПК-4. Готов к разработке мероприятий по энерго- и ресурсосбережению на</p>	<p>решения. УК-2.2 В рамках поставленных задач определяет имеющиеся ресурсы и ограничения, действующие правовые нормы.</p> <p>УК-6.1 Использует инструменты и методы управления временем при выполнении конкретных задач, проектов, при достижении поставленных целей.</p> <p>УК-6.2 Оценивает требования рынка труда и предложения образовательных услуг для выстраивания траектории собственного профессионального роста.</p> <p>ПК-3.1 Демонстрирует знание нормативов по обеспечению экологической безопасности объектов профессиональной деятельности.</p> <p>ПК-3.2 Демонстрирует навыки разработки экозащитных мероприятий для объектов профессиональной деятельности.</p> <p>ПК-4.1</p>	<p>правовую литературу в рамках решения поставленных задач;</p> <ul style="list-style-type: none"> - основные инструменты и методы управления временем, необходимых для решения поставленных задач; - основные требования рынка труда, принципы самообразования и самовоспитания; - нормативы по обеспечению экологической безопасности объектов профессиональной деятельности; - существующие экозащитные мероприятия для объектов профессиональной деятельности; - нормативы по энерго- и ресурсосбережению на объектах профессиональной деятельности; - существующие мероприятия по энерго- и ресурсосбережению на объектах профессиональной деятельности; - методы анализа исходных данных и методики выбора 				
--	---	---	--	--	--	--

<p>объектах профессиональной деятельности.</p> <p>ПК-5. Готов к участию в работах по разработке технологических схем; выполнению расчётов по типовым методикам и проектированию объектов профессиональной деятельности.</p>	<p>Демонстрирует знание нормативов по энерго- и ресурсосбережению на объектах профессиональной деятельности.</p> <p>ПК-4.2 Демонстрирует навыки разработки мероприятий по энерго- и ресурсосбережению на объектах профессиональной деятельности.</p> <p>ПК-5.1 Выполняет сбор, подготовку и анализ исходных данных, предварительно намечает наиболее эффективные варианты тепловых схем объектов профессиональной деятельности с использованием типовых технических решений.</p> <p>ПК-5.2 Выполняет расчеты теплотехнологических схем и конструктивных элементов теплотехнического оборудования по типовым методикам с использованием компьютерных технологий.</p> <p>ПК-5.3 Подбирает необходимое</p>	<p>наиболее эффективных вариантов тепловых схем объектов профессиональной деятельности;</p> <p>- типовые методики технических решений и выбора тепловых схем и оборудования;</p> <p>- типовые методики расчетов теплотехнологических схем и конструктивных элементов теплотехнического оборудования с использованием компьютерных технологий в соответствии с заданием;</p> <p>- характеристик и необходимого серийного оборудования;</p> <p>- каталоги и базы данных заводов-изготовителей основного и вспомогательного оборудования теплотехнологических систем;</p> <p>- действующую нормативно-техническую документацию в соответствии с техническим заданием;</p> <p>- показатели, нормативы и методы по обеспечению энергетической и экономической эффективности</p>				
--	---	--	--	--	--	--

<p>ПК-6. Способен проводить обоснование проектных решений в сфере профессиональной деятельности.</p>	<p>серийное оборудование и проектирует объекты профессиональной деятельности на основе действующей нормативно-технической документации в соответствии с техническим заданием.</p> <p>ПК-6.1 Демонстрирует знание показателей, нормативов и методов по обеспечению энергетической и экономической эффективности , ресурсосбережения, резервирования.</p> <p>ПК-6.2 Демонстрирует навыки составления и выбора конкурентно-способных вариантов, выбора оптимального решения при проектировании и объектов профессиональной деятельности.</p>	<p>, ресурсосбережения, резервирования; - методы составления и выбора конкурентно-способных вариантов, выбора оптимального решения при проектировании и объектов профессиональной деятельности.</p> <p>Уметь: - применять системный подход для решения поставленных задач: анализировать задачу; определять, интерпретировать и ранжировать необходимую информацию; - применять методики поиска, сбора и обработки информации, полученной из российских и зарубежных источников; - определять круг задач в рамках поставленной цели, определять связи между ними и ожидаемые результаты их решения; - работать с действующими : ГОСТ, СНиП, СП, ПБ, РД и другой нормативно-правовой литературой в рамках</p>				
---	---	---	--	--	--	--

		<p>решения поставленных задач;</p> <ul style="list-style-type: none">- планировать свое время при выполнении конкретных задач и достижении поставленных целей в процессе учебы и в ходе профессиональной деятельности;- сопоставлять возможности образовательных услуг с требованиями рынка труда в профессиональной деятельности;- в ходе периода самостоятельной работы в процессе прохождения проектной практики рационально распределять свое рабочее время и выстраивать образовательную траекторию;- находить нормативы по обеспечению экологической безопасности объектов профессиональной деятельности;- ориентироваться в уже существующих, находить и разрабатывать необходимые для решения поставленных задач экозащитные мероприятия для объектов профессиональной				
--	--	--	--	--	--	--

		<p>ной деятельности; - находить нормативы по энерго- и ресурсосбережению на объектах профессиональной деятельности, необходимые при решении поставленных задач;</p> <p>- ориентироваться в уже существующих, находить и разрабатывать необходимые для решения поставленных задач мероприятия по энерго- и ресурсосбережению на объектах профессиональной деятельности;</p> <p>- выполнять сбор, подготовку и анализ исходных данных, предварительно намечать наиболее эффективные варианты тепловых схем объектов профессиональной деятельности с использованием типовых технических решений;</p> <p>- выполнять расчеты теплотехнологических схем и конструктивных элементов теплотехнического оборудования по типовым</p>				
--	--	---	--	--	--	--

		<p>методикам с использованием компьютерных технологий;</p> <ul style="list-style-type: none">- подбирать необходимое серийное оборудование и проектировать объекты профессиональной деятельности на основе действующей нормативно-технической документации в соответствии с техническим заданием;- применять показатели, нормативы и методы по обеспечению энергетической и экономической эффективности, ресурсосбережения, резервирования при решении поставленной задачи;- применять методы составления и выбора конкурентно-способных вариантов, выбора оптимального решения при проектировании объектов профессиональной деятельности при решении поставленной задачи. <p>Владеть:</p> <ul style="list-style-type: none">- навыками анализа поставленной задачи с выделением				
--	--	---	--	--	--	--

		<p>базовых составляющих;</p> <ul style="list-style-type: none">- навыками определения, интерпретации и ранжирования необходимой информации для решения поставленной задачи;- методиками поиска, сбора и обработки информации, полученной из российских и зарубежных источников и навыками её применения при решении поставленной задачи;- навыками определения круга задач в рамках поставленной цели, определения связей между ними и ожидаемых результатов их решения;- навыками определения имеющихся ресурсов и ограничений, действующих правовых норм в рамках решения поставленных задач;- навыками управления временем при выполнении конкретных задач, проектов, при достижении поставленных целей в сфере профессиональной деятельности;- навыками самостоятельн				
--	--	--	--	--	--	--

		<p>ого планирования траектории своего образовательного роста в сфере профессиональной деятельности;</p> <ul style="list-style-type: none">- навыками применения нормативов по обеспечению экологической безопасности объектов профессиональной деятельности при решении поставленной задачи;- навыками разработки экозащитных мероприятий для объектов профессиональной деятельности при решении поставленной задачи;- навыками применения нормативов по энерго- и ресурсосбережению на объектах профессиональной деятельности при решении поставленной задачи;- навыками разработки мероприятий по энерго- и ресурсосбережению на объектах профессиональной деятельности при решении поставленной задачи;- навыками сбора, подготовки и				
--	--	--	--	--	--	--

		<p>анализа исходных данных, предварительного выбора наиболее эффективных вариантов тепловых схем объектов профессиональной деятельности с использованием типовых технических решений;</p> <p>- навыками расчетов теплотехнологических схем и конструктивных элементов теплотехнического оборудования по типовым методикам с использованием компьютерных технологий;</p> <p>- навыками подбора необходимого серийного оборудования и проектирования объектов профессиональной деятельности на основе действующей нормативно-технической документации в соответствии с техническим заданием;</p> <p>- навыками графического изображения объектов профессиональной деятельности на основе действующей нормативно-технической документации</p>				
--	--	--	--	--	--	--

		и правил оформления графической конструкторской документации (ЕСКД) в соответствии с техническим заданием; - навыками применения показателей, нормативов и методов по обеспечению энергетической и экономической эффективности, ресурсосбережения, резервирования при решении поставленной задачи; - навыками составления и выбора конкурентно-способных вариантов, выбора оптимального решения при проектировании объектов профессиональной деятельности.				
--	--	--	--	--	--	--

10.3. Оценочные материалы для текущего контроля

Ниже представлены примеры заданий для текущего контроля успеваемости и оценивании промежуточных и окончательных результатов получения практических навыков в ходе прохождения преддипломной практики.

Полный текст всех контрольных заданий приведен в Приложении 2.

Примеры контрольных заданий

1. Классификация тепловой нагрузки.
2. Расчёт расхода тепла на отопление, вентиляцию и горячее водоснабжение по укрупнённым показателям.
3. Определение тепловых потерь через ограждающие конструкции и на инфильтрацию.
4. Определение дополнительных тепловых потерь в зданиях и сооружениях промышленного предприятия.
5. Определение годовых расходов тепла на отопление, вентиляцию и ГВС.
6. Годовые графики тепловых нагрузок по продолжительности (график Россандера). Его значение и методика построения.
7. Классификация систем теплоснабжения.

10.4. Методические материалы, определяющие процедуры оценивания знаний, умений, навыков, характеризующих этапы формирования компетенций

Применение современных оценочных средств рекомендуется обеспечивать через эталонные квалиметрические процедуры, обеспечивающие количественные и качественные оценки, их достоверность и сопоставимость.

При создании фонда оценочных средств принимается во внимание ряд факторов:

- дидактическая взаимосвязь между результатами образования и компетенциями (индикаторами их достижения), различия между понятиями «результаты образования» и «уровень сформированности компетенций» (уровень сформированности индикатора достижения компетенции) (результаты образования определяются преподавателем, а компетенции приобретаются и проявляются в процессе деятельности);

- компетенции (индикаторы их достижения) формируются и развиваются не только через усвоение содержания образовательных программ, но и образовательной средой вуза, используемыми образовательными технологиями;

- при оценивании уровня сформированности компетенций обучающихся через индикаторы их достижения должны создаваться условия максимального приближения к будущей профессиональной практике; кроме преподавателей дисциплины в качестве внешних экспертов могут использоваться работодатели, обучающиеся выпускных курсов вуза, преподаватели смежных дисциплин и др.;

- помимо индивидуальных оценок должны использоваться групповое оценивание и взаимооценки: рецензирование обучающимися работ друг друга; оппонирование обучающимися проектов, дипломных, исследовательских работ и др., экспертные оценки группами из обучающихся, преподавателей и работодателей и др.;

- по итогам оценивания следует проводить анализ достижений, подчеркивая, как положительные, так и отрицательные индивидуальные и групповые результаты, обозначая пути дальнейшего развития.

Виды и формы контроля, способы оценивания результатов обучения

К видам контроля можно отнести устный, письменный контроль. Каждый из данных видов контроля выделяется по способу выявления формируемых компетенций: в процессе беседы преподавателя и обучающегося; в процессе создания и проверки письменных материалов; путем использования компьютерных программ, приборов, установок.

Устные формы контроля.

К формам контроля относятся: беседа, зачет, отчет по практике.

Беседа – диалог руководителя со обучающимся на темы, связанные с прохождением преддипломной практики, рассчитана на выяснение объема знаний обучающегося по теме ВКР, проблеме и т.п.

Зачет с оценкой представляет собой форму периодической отчетности обучающегося, определяемую учебным планом. Зачет служит формой проверки обучающимся успешного прохождения практики и выполнения в процессе преддипломной практики всех поручений, связанных с работой над ВКР, в соответствии с утвержденной темой ВКР. Оценка, выставляемая за зачет количественного типа (т.н. дифференцированный зачет с выставлением отметки по шкале порядка – «отлично», «хорошо» и т.д.). Зачет с оценкой призван выявить уровень достижения запланированного этапа подготовки студентом его ВКР, использования приобретенных навыков самостоятельной работы, уровня развития творческого мышления, умения синтезировать полученные знания и применять их в работе над ВКР.

Письменные формы контроля.

Отчет по практике является специфической формой письменных работ, позволяющей обучающемуся обобщить свои знания, умения и навыки, приобретенные за время прохождения практики. Отчет по практике составляется индивидуально. Объем отчетов может составлять 20–30 с., структура отчета близка к структуре курсовой работы. При этом помимо перечисленных выше умений и навыков, приобретаемых при выполнении курсовой работы, могут контролироваться следующие компетенции: способность работать самостоятельно и в составе команды; готовность к сотрудничеству, толерантность; способность организовать работу исполнителей; способность к принятию управленческих решений; способность к профессиональной и социальной адаптации; способность понимать и анализировать социальные, экономические и экологические последствия своей профессиональной деятельности; владение навыками здорового образа жизни и физической культурой. Цель подготовки отчета – осознать и зафиксировать профессиональные и социально-личностные компетенции, приобретенные обучающимся в результате освоения теоретических курсов и полученные им при прохождении практики.

11. ФОРМЫ ОТЧЁТНОСТИ ПО ПРОИЗВОДСТВЕННОЙ (ПРЕДДИПЛОМНОЙ) ПРАКТИКЕ

На завершающем этапе преддипломной практики обучающийся составляет письменный отчет. Отчет составляется индивидуально каждым обучающимся и является основным документом, характеризующим работу обучающегося во время практики и представляет разделы ВКР, установленные в соответствии с тематикой ВКР.

Результаты прохождения практической подготовки при проведении практики оцениваются комиссией, создаваемой заведующим выпускающей кафедры, из числа преподавателей кафедры.

Обобщенный опыт, полученный в результате прохождения практики, обучающийся в установленные сроки показывает в виде отчета по практике руководителю практики от предприятия, который предварительно оценивает отчет, дает письменный отзыв о работе и заверяет свою подпись в установленном на предприятии порядке.

После проверки отчета обучающийся должен защитить отчет. Основанием для допуска к защите является полностью оформленный отчет и наличие положительных отзывов.

Дата и время защиты устанавливается руководителем практики от ВУЗа из числа профессорско-преподавательского состава. Персональный состав комиссии утверждается решением заседания кафедры.

Защита отчета состоит в докладе обучающегося (5-7 минут). В процессе защиты обучающийся кратко излагает основные результаты проделанной работы, выводы и рекомендации, структуру и анализ материалов, включаемых в отчет.

После доклада обучающемуся задаются вопросы. Вопросы могут задавать все члены комиссии.

В результате защиты обучающийся получает зачёт с оценкой. При постановке оценки учитываются сроки представления отчета к защите, содержание и качество оформления отчета, степень участия обучающегося в работе организации, достижение целей и задач практики, учебная и трудовая дисциплина, отзывы руководителей практики от организации и кафедры, доклад обучающегося и ответы на вопросы.

Отчет о прохождении практики предоставляется в течение недели после окончания практики.

Обучающийся, не выполнивший программу практики или получивший отрицательную оценку, направляется для прохождения практики повторно в индивидуальном порядке, либо представляется к отчислению.

Требования к содержанию отчета по практике.

Отчет о прохождении практики включает следующие элементы:

- титульный лист;
- учетная карточка;
- лист задания на практику;
- содержание;
- введение;
- описание объектов практической работы;
- описание методов практической работы;
- описание результатов практической работы;
- заключение;
- список использованных источников;
- приложения (при наличии).

Требования к оформлению отчета по практике.

Отчет должен быть выполнен в соответствии со стандартом предприятия, принятым в ВУЗе.

Отчет о прохождении практики предоставляется в течение недели после окончания практики.

Обучающийся, не выполнивший программу преддипломной практики или получивший отрицательную оценку, представляется к отчислению с возможностью восстановления в установленном порядке.

12. МЕТОДИЧЕСКИЕ УКАЗАНИЯ ДЛЯ ОБУЧАЮЩИХСЯ ПО ПРОХОЖДЕНИЮ ПРАКТИКИ И ОРГАНИЗАЦИИ САМОСТОЯТЕЛЬНОЙ РАБОТЫ

Преддипломная практика предполагает проведение текущего контроля и оценивание окончательных результатов прохождения практики.

Перед прохождением преддипломной практики обучающимся необходимо ознакомиться:

- с темой выпускной квалификационной работы;
- с содержанием рабочей программы преддипломной практики;
- с целями и задачами практики, её связями с другими дисциплинами образовательной программы;
- методическими разработками по практике, имеющимися в электронно-образовательной среде ВУЗа;
- с графиком прохождения преддипломной практики, расписанием консультаций руководителя практики от ВУЗа.

Индивидуальная работа обучающихся предполагает работу над ВКР, в том числе по сбору материала на предприятии, составление отчета по практике; поиск информации в Интернет; подготовку к защите отчета.

Обучающийся в период прохождения практики:

- полностью выполняет задания, предусмотренные тематикой ВКР и программой преддипломной практики;
- при изменении базы практики, иных изменениях в период прохождения практики ставит в известность руководителя практикой;
- соблюдает действующие на базе практики правила внутреннего трудового распорядка;
- соблюдает нормы техники безопасности / охраны труда и правила пожарной безопасности;
- проводит информационно-разъяснительную работу во время прохождения практики с представителями организации, желающими поступать в университет;
- оформляет текущие записи;
- составляет и представляет руководителю отчет о выполнении программы практики.

Руководитель практики от ВУЗа:

- составляет календарный план и рабочую программу прохождения практики, согласовывает их с руководителем практики от предприятия;
- обеспечивает прохождение практики и руководит работой обучающихся, предусмотренной программой практики;
- рекомендует основную и дополнительную литературу;
- проводит индивидуальные консультации как форму текущего контроля;
- проверяет отчеты обучающихся о прохождении практики;
- дает отзыв и заключение о прохождении практики;
- осуществляет промежуточную аттестацию.

Руководитель практики от предприятия.

На предприятии (в организации) – базе практики должен выделяться руководитель практики из числа высококвалифицированных специалистов, который:

- обеспечивает совместно с руководством организации необходимые условия (в том числе по технике безопасности и охране труда) для эффективного прохождения практики;
- осуществляет каждодневное руководство и ведет учет посещаемости обучающихся,
- обеспечивает соблюдение обучающимся правил внутреннего трудового распорядка и правил техники безопасности;
- осуществляет контроль за ходом практики и дисциплиной практиканта;
- оказывает консультации по прохождению практики и решению ее задач;
- оказывает содействие в сборе необходимой информации и материалов;
- подтверждает выполнение обучающимся программы практики;
- составляет отзыв о прохождении обучающимся практики (с указанием оценки).

Методические рекомендации по выполнению различных форм самостоятельной работы

Самостоятельная работа обучающихся включает в себя выполнение различного рода заданий, которые ориентированы на более глубокое усвоение материала. К выполнению заданий для самостоятельной работы предъявляются следующие требования: задания должны исполняться самостоятельно и представляться в установленный срок, а также соответствовать установленным требованиям по оформлению.

Обучающимся следует:

- руководствоваться планом практики, определенным рабочей программой;
- выполнять все плановые задания, выдаваемые руководителем практики для самостоятельного выполнения, и разбирать на консультациях неясные вопросы;
- использовать при подготовке нормативные документы ВУЗа.

Методические рекомендации по подготовке доклада при защите отчета по практике.

Одной из форм самостоятельной работы обучающегося является подготовка доклада. Цель – развитие у обучающихся навыков аналитической работы с литературой, анализа дискуссионных позиций, аргументации собственных взглядов.

Подготовка докладов также развивает творческий потенциал обучающихся. Доклад готовится под руководством руководителя практики.

Рекомендации обучающемуся:

- перед началом работы по написанию доклада согласовать с руководителем структуру, литературу, а также обсудить ключевые вопросы, которые следует раскрыть;
- затем представить доклад руководителю в письменной форме;
- в итоге выступить с 5-7-минутной презентацией своего доклада, ответить на вопросы комиссии.

Выступающий должен хорошо знать материал по теме выступления, быстро и свободно ориентироваться в нём. Недопустимо читать текст (с листа или презентации) или повторять то же, что показано на слайде. Речь докладчика должна быть четкой, умеренного темпа. Во время выступления разрешается держать в руках тезисы выступления, в которые можно заглядывать. При этом докладчик должен иметь зрительный контакт с аудиторией. После выступления нужно оперативно и по существу отвечать на вопросы комиссии.

Общая оценка за доклад учитывает содержание доклада, его презентацию, а также ответы на вопросы.

Методические рекомендации по подготовке компьютерных презентаций для защиты отчета.

Мультимедийные презентации – это сочетание разнообразных средств представления информации, объединенных в единую структуру. Чередование или комбинирование текста, графики, видео и звукового ряда позволяют донести информацию в максимально наглядной и легко воспринимаемой форме, акцентировать внимание на значимых моментах излагаемой информации, создавать наглядные эффектные образы в виде схем, диаграмм, графических композиций и т.п. Презентации обеспечивают комплексное восприятие материала, позволяют изменять скорость подачи материала, облегчают показ фотографий, рисунков, графиков, карт, архивных или труднодоступных материалов. Кроме того, при использовании анимации и вставок видеофрагментов возможно продемонстрировать динамичные процессы. Преимущество мультимедийных презентаций – проигрывание аудиофайлов, что обеспечивает эффективность восприятия информации.

Вначале производится разработка структуры компьютерной презентации. Обучающийся составляет варианты сценария представления результатов собственной деятельности и выбирает наиболее подходящий. Затем создается выбранный вариант в компьютерном редакторе презентаций. После производится согласование презентации с преподавателем и репетиция доклада.

Для нужд компьютерной презентации необходимы компьютер, переносной экран и проектор.

Общие требования к презентации. Презентация должна содержать титульный и конечный слайды. Структура презентации включает план, основную и резюмирующую части. Каждый слайд должен быть логически связан с предыдущим и последующим. Слайды должны содержать минимум текста (на каждом не более 10 строк). Наряду с сопровождающим текстом, необходимо использовать графический материал (рисунки, фотографии, схемы), что позволяет разнообразить представляемый материал и обогатить доклад. Презентация может сопровождаться анимацией, что позволит повысить эффективность представления доклада, но акцент только на анимацию недопустим, т.к. злоупотребление ею может привести к потере контакта со слушателями. Время выступления должно быть соотнесено с количеством слайдов из расчёта, что презентация из 10–15 слайдов требует для выступления около 7–10 минут.

Методические рекомендации по подготовке к защите отчета по практике.

Прохождение преддипломной практики завершается промежуточной аттестацией – сдачей зачета. Зачет является формой итогового контроля знаний и умений, полученных в ходе практики и в процессе самостоятельной работы.

В период подготовки к зачету обучающиеся вновь обращаются к пройденному учебному материалу. При этом они не только скрепляют полученные знания, но и получают новые. Подготовка обучающегося к зачету включает в себя три этапа: 1) самостоятельная работа в ходе практики; 2) непосредственная подготовка в дни, предшествующие зачету; 3) подготовка к ответу на вопросы, содержащиеся в зачетных заданиях.

Литература для подготовки к зачету рекомендуется преподавателем и указана в рабочей программе. Для полноты учебной информации и ее сравнения лучше использовать не менее двух учебников, учебных пособий. Обучающийся вправе сам придерживаться любой из представленных в учебниках точек зрения по спорной проблеме (в том числе отличной от преподавателя), но при условии достаточной аргументации.

Зачет по практике принимается утвержденной комиссией по вопросам / заданиям, охватывающим, как правило, материал практической работы. По окончании ответа члены комиссии могут задать обучающемуся дополнительные и уточняющие вопросы. Результаты зачёта объявляются обучающемуся после окончания защиты отчёта в день сдачи.

Методические рекомендации по работе с литературой.

Любая форма самостоятельной работы обучающегося начинается с изучения соответствующей литературы как в библиотеке / электронно-библиотечной системе, так и дома. К каждой теме учебной дисциплины подобрана основная и дополнительная литература. Основная литература – это учебники и учебные пособия. Дополнительная литература – монографии, сборники научных трудов, журнальные и газетные статьи, различные справочники, энциклопедии, интернет ресурсы.

Выбранную монографию или статью целесообразно внимательно просмотреть. В книгах следует ознакомиться с оглавлением и научно-справочным аппаратом, прочитать аннотацию и предисловие. Целесообразно пролистать, рассмотреть иллюстрации, таблицы, диаграммы, приложения. Такое ознакомление позволит узнать, какие главы следует читать внимательно, а какие прочитать быстро. В книге или журнале, принадлежащих обучающемуся, ключевые позиции можно выделять маркером или делать пометки на полях. При работе с электронным документом также следует выделять важную информацию. Если книга или журнал не являются собственностью обучающегося, то целесообразно записывать номера страниц, которые привлекли внимание. Позже следует возвратиться к ним, перечитать или переписать нужную информацию. Физическое действие по записыванию помогает прочно заложить данную информацию в «банк памяти».

Выделяются следующие виды записей при работе с литературой. Конспект – краткая схематическая запись основного содержания научной работы. Целью является не переписывание произведения, а выявление его логики, системы доказательств, основных выводов. Хороший конспект должен сочетать полноту изложения с краткостью. Цитата – точное воспроизведение текста. Заключается в кавычки. Точно указывается страница источника. Тезисы – концентрированное изложение основных положений прочитанного материала. Аннотация – очень краткое изложение содержания прочитанной работы. Резюме – наиболее общие выводы и положения работы, ее концептуальные итоги. Записи в той или иной форме не только способствуют пониманию и усвоению изучаемого материала, но и помогают вырабатывать навыки ясного изложения в письменной форме тех или иных теоретических вопросов.

По всем вопросам прохождения практики обучающийся может обращаться к руководителю практики от ВУЗа на консультациях; к заведующему кафедрой – в часы приёма, а также по электронной почте.

12.1. Методические рекомендации по обучению лиц с ограниченными возможностями здоровья и инвалидов

Профессорско-преподавательский состав знакомится с психолого-физиологическими особенностями обучающихся инвалидов и лиц с ограниченными возможностями здоровья, индивидуальными программами реабилитации инвалидов (при наличии). При необходимости осуществляется дополнительная поддержка преподавания психологами, социальными работниками, прошедшими подготовку ассистентами.

Предполагается использовать социально-активные и рефлексивные методы обучения, технологии социокультурной реабилитации с целью оказания помощи в установлении полноценных межличностных отношений с другими обучающимися, создании комфортного психологического климата в студенческой группе. Подбор и разработка учебных материалов производится с учетом предоставления материала в различных формах: аудиальной, визуальной, с использованием специальных технических средств и информационных систем.

Освоение дисциплины лицами с ОВЗ осуществляется с использованием средств обучения общего и специального назначения (персонального и коллективного использования).

Для обучающихся с ОВЗ предусматривается доступная форма предоставления заданий оценочных средств, а именно:

- в печатной или электронной форме (для лиц с нарушениями опорно-двигательного аппарата);
- в печатной форме или электронной форме с увеличенным шрифтом и контрастностью (для лиц с нарушениями слуха, речи, зрения);
- методом чтения ассистентом задания вслух (для лиц с нарушениями зрения).

Лабораторные работы выполняются методом вычислительного эксперимента.

Обучающимся с инвалидностью увеличивается время на подготовку ответов на контрольные вопросы. Для таких обучающихся предусматривается доступная форма предоставления ответов на задания, а именно:

- письменно на бумаге или набором ответов на компьютере (для лиц с нарушениями слуха, речи);
- выбором ответа из возможных вариантов при тестировании с использованием услуг ассистента (для лиц с нарушениями опорно-двигательного аппарата);
- устно (для лиц с нарушениями зрения, опорно-двигательного аппарата).

При необходимости для обучающихся с инвалидностью процедура оценивания результатов обучения может проводиться в несколько этапов.

13. УЧЕБНО-МЕТОДИЧЕСКОЕ И ИНФОРМАЦИОННОЕ ОБЕСПЕЧЕНИЕ ПРАКТИКИ

13.1. Перечень основной и дополнительной литературы, необходимой для осуществления образовательного процесса

Литература	Режим доступа	Обеспеченность
Основная литература		
1. Стерман Л.С. Тепловые и атомные электростанции: Учебник для вузов / Л.С. Стерман, В.М. Лавыгин, С.Г. Тишин. – М.: Издательский дом МЭИ, 2010. – 464с.	Библиотека НИ РХТУ	да
2. Зайцев Н.А., Золотарёва В.Е. Водоподготовка и водный режим энергоустановок. Физико-химические основы водоподготовки. Водные режимы при работе энергетических установок. Учебно-методическое пособие. Часть 1. – Новомосковск, РИЦ НИ РХТУ, 2011. – 84с.	Библиотека НИ РХТУ	да
3. Зайцев Н.А., Золотарёва В.Е. Водоподготовка и водный режим энергоустановок. Физико-химические основы водоподготовки. Водные режимы при работе энергетических установок. Учебно-методическое пособие. Часть 2. – Новомосковск, РИЦ НИ РХТУ, 2012. – 153с.	Библиотека НИ РХТУ	да
4. Сазанов, Б.В. Промышленные теплоэнергетические установки и системы: учеб.пособие для вузов. [Электронный ресурс] / Б.В. Сазанов, В.И. Ситас. — Электрон.дан. — М. : Издательский дом МЭИ, 2014. — 275 с	ЭБС «ЛАНЬ». Режим доступа: http://e.lanbook.com/book/72273	да
Дополнительная литература		
1. Теплоэнергетика и теплотехника: Справочная серия: В 4 кн. Кн. 4. Промышленная теплоэнергетика и теплотехника: справочник. [Электронный ресурс] — Электрон.дан. — М. : Издательский дом МЭИ, 2007. — 632 с.	ЭБС «ЛАНЬ». Режим доступа: http://e.lanbook.com/book/72303	да
2. Роддатис К.Ф., Полтарецкий А.Н. Справочник по котельным установкам малой производительности /Под ред. К.Ф. Роддатиса. - М.: Энергоатомиздат, 1989. – 488 с.	Библиотека НИ РХТУ	да
3. Кострикин Ю.М. Водоподготовка и водный режим энергообъектов низкого и среднего давления: Справочник / Ю.М. Кострикин, Н.А. Мещерский, О.В. Коровина. – М.: Энергоатомиздат, 1990. – 254с.	Библиотека НИ РХТУ	да

13.2. Информационные, информационно-образовательные ресурсы и профессиональные базы данных

При освоении практики обучающиеся должны использовать информационные и информационно-образовательные ресурсы следующих порталов и сайтов:

1. Электронно-библиотечная система издательства «Лань». Договор № 33.03-Р-3.1-3824/2021 от 26.09.2021г. ИКЗ: 21 1 7707072637 770701001 0020 000 0000 244. Договор № 33.03-Р-3.1-3825/2021 от 26.09.2021г. ИКЗ: 21 1 7707072637 770701001 0020 000 0000 244. Срок действия с 26.09.2021г. по 25.09.2022- <https://e.lanbook.com/>
2. Образовательная платформа «ЮРАЙТ» Договор 33.03-Л-3.1-4377/2022 от 16.03.2022г., срок действия с 16.03.2022г. по 15.03.2023г. Доступ только для зарегистрированных пользователей - <https://urait.ru/>
3. ЭБС «Консультант студента «ООО «Политехресурс» Договор № 33.03-Р-3.1-4375/2022 на оказание услуг по предоставлению доступа к образовательной платформе ИКЗ 221770707263777070100100120015811244от 16.03.2022г. Срок действия с 16.03.2022г. по 15.03.2023 г.) - <https://www.studentlibrary.ru/>
4. Научная электронная библиотека «КиберЛенинка» - <https://cyberleninka.ru/>
5. Научная электронная библиотека eLIBRARY.RU - <https://elibrary.ru/>
6. Портал по теплоснабжению РосТепло.ру <https://www.rosteplo.ru>
7. Электронный журнал «Новости теплоснабжения» <https://www.rosteplo.ru/nt>
8. Система федеральных образовательных порталов. Система открытого образования. Консалтинговый центр ИОС ОО РФ [Электронный ресурс] – Режим доступа: <http://www.openet.ru> (дата обращения 11.06.2022)
9. Информационная система «Единое окно доступа к образовательным ресурсам». URL: <http://window.edu.ru>

(дата обращения 11.06.2022)

10. Библиотека Новомосковского института (филиала) РХТУ им. Д.И. Менделеева URL: https://irbis.nirhtu.ru/ISAPI/irbis64r_opak72/cgiirbis_64.dll?C21COM=F&I21DBN=IBIS&P21DBN=IBIS (дата обращения 11.06.2022)

11. Система поддержки учебных курсов НИ РХТУ. Кафедра Промышленная теплоэнергетика Направление подготовки Теплоэнергетика и теплотехника URL: <https://moodle.nirhtu.ru/course/index.php?categoryid=15> (дата обращения 11.06.2022)

12. Кафедра «Промышленная теплоэнергетика» / Официальный сайт НИ РХТУ им. Д.И. Менделеева. Режим доступа: <http://www.nirhtu.ru/faculties/energy-mechanic/pte.html>

13.3. Перечень лицензионного программного обеспечения

1. Операционная система - MS Windows 7, бессрочная лицензия в рамках подписки Azure Dev Tools for Teaching (бывший Microsoft Imagine Premium (бывший DreamSpark - [The Novomoskovsk university \(the branch\) - EMDEPT - DreamSpark Premium](#) <http://e5.onthehub.com/WebStore/Welcome.aspx?vsro=8&ws=9f5a10ad-c98b-e011-969d-0030487d8897>. Номер учетной записи e5: 100039214))

2. MS Word, MS Excel, MS PowerPoint из пакета MS Office 365A1 распространяется под лицензией в рамках подписки Azure Dev Tools for Teaching (бывший Microsoft Imagine Premium (бывший DreamSpark - [The Novomoskovsk university \(the branch\) - EMDEPT - DreamSpark Premium](#) <http://e5.onthehub.com/WebStore/Welcome.aspx?vsro=8&ws=9f5a10ad-c98b-e011-969d-0030487d8897>. Номер учетной записи e5: 100039214))

3. Архиватор 7zip (распространяется под лицензией GNU LGPL license)

4. Adobe Acrobat Reader - ПО [Acrobat Reader DC](#) и мобильное приложение Acrobat Reader являются бесплатными и доступны для корпоративного распространения (<https://acrobat.adobe.com/ru/ru/acrobat/pdf-reader/volume-distribution.html>).

5. Браузер Mozilla FireFox (распространяется под лицензией Mozilla Public License 2.0 (MPL))

14. МАТЕРИАЛЬНО-ТЕХНИЧЕСКОЕ ОБЕСПЕЧЕНИЕ ДИСЦИПЛИНЫ

Практика проводится на базе ВУЗа и на предприятиях (организациях) региона, в том числе:

- на объектах Восточного филиала ООО «Компания коммунальной сферы», г. Новомосковск;
- Новомосковская ГРЭС филиала ОАО «Квадра» - «ТРГ», г. Новомосковск;
- НАК «Азот», г.Новомосковск;
- ОАО «Щекиноазот»
- НИ РХТУ г. Новомосковск.

Базы практики должны соответствовать санитарно-гигиеническим и противопожарным нормам, а также требованиям техники безопасности при проведении учебных, научно-исследовательских, проектных и производственных работ. Для лиц с ограниченными возможностями здоровья выбор мест прохождения практики должен учитывать состояние здоровья и требования по доступности.

Для проведения защиты отчета необходима аудитория, оборудованная презентационной техникой для публичного выступления.

Учебные аудитории для проведения занятий лекционного типа, занятий семинарского типа, групповых и индивидуальных консультаций, текущего контроля и промежуточной аттестации, а также помещения для самостоятельной работы обучающихся, оснащенные компьютерной техникой с возможностью подключения к сети «Интернет» и обеспеченные доступом в электронную информационно-образовательную среду Института, помещения для хранения и профилактического обслуживания учебного оборудования

Наименование специальных помещений	Оснащенность специальных помещений
Аудитории для групповых и индивидуальных консультаций, текущего контроля и промежуточной аттестации, аудитория 306 «Компьютерный класс» учебный корпус №1 (ул. Трудовые резервы/Комсомольская, 29/19)	Комплекты учебной мебели, меловая доска, персональные компьютеры с возможностью подключения к сети «Интернет» и обеспеченные доступом в электронную информационно-образовательную среду, комплект мультимедийного оборудования. Оборудование: Персональный компьютер 12 шт., жидкокристаллический монитор 11 шт., МФУ 2 шт., проектор 1 шт, проекционный экран 1шт. Количество посадочных мест -20.
Помещение для самостоятельной работы обучающихся, аудитория 306 «Компьютерный класс»	Комплекты учебной мебели, меловая доска, персональные компьютеры с возможностью подключения к сети

учебный корпус №1 (ул. Трудовые резервы/Комсомольская, 29/19)	«Интернет» и обеспеченные доступом в электронную информационно-образовательную среду, комплект мультимедийного оборудования. Оборудование: Персональный компьютер 12 шт., жидкокристаллический монитор 11 шт., МФУ 2 шт., проектор 1 шт, проекционный экран 1шт. Количество посадочных мест -20.
---	---

Для инвалидов и лиц с ограниченными возможностями здоровья при необходимости имеется возможность проведения лекционных занятий и занятий семинарского типа на 1-ом этаже учебного корпуса. Возле входных дверей в учебный корпус установлен звонок в дежурную сотруднику. Предусмотрены широкие дверные проемы. Имеются специализированные кабинеты для самостоятельной и индивидуальной работы, оснащенные ПК. По ряду тем предусмотрены виртуальные занятия, в том числе с использованием презентаций и выполнением требуемого объема работ в режиме удаленного доступа.

Технические средства обучения, служащие для предоставления учебной информации большой аудитории

ПК: процессор N3050 с тактовой частотой 1.6 ГГц, оперативной памятью 2 Гб, SSD 60Гб, с возможностью просмотра видеоматериалов и презентаций, с неограниченным доступом в Интернет, к ЭБС, электронным образовательным и информационным ресурсам, базе данных электронного каталога Института, системе управления учебными курсами Moodle, учебно-методическим материалам.

Проектор, экран

Печатные и электронные образовательные и информационные ресурсы:

Информационно-методические материалы: учебные пособия по дисциплине; раздаточный материал к разделам лекционного курса;

Электронные образовательные ресурсы: учебно-методические разработки в электронном виде; справочные материалы в печатном и электронном виде; кафедральная библиотека электронных изданий

Учебно-наглядные пособия:

Комплекты плакатов к лабораторным работам; наглядные пособия для практических занятий.

АННОТАЦИЯ

программы практики

Производственная практика. Преддипломная практика.

1. Общая трудоемкость (з.е./ час): 6 / 216. Контактная работа 0,3 часов. Самостоятельная работа студента 215,7 часов. Форма промежуточного контроля: 8 семестр – зачет с оценкой. Практика проходит на 4 курсе в 8 семестре.

2. Вид практики. Способы и формы её проведения

Вид практики – производственная практика.

Тип производственной практики – преддипломная практика.

Способы проведения практики: стационарная, выездная.

Формы проведения практики: дискретно – путём выделения в календарном учебном графике непрерывного периода учебного времени для проведения преддипломной практики.

Место проведения практики - предприятия (организации) или на базе ВУЗа, в том числе:

- на объектах Восточного филиала ООО «Компания коммунальной сферы» г. Новомосковск;

- Новомосковская ГРЭС филиала ОАО «Квадра» - «ТРГ», г. Новомосковск;

- НАК «Азот», г.Новомосковск;

- ОАО «Щекиноазот»;

- Новомосковский институт РХТУ им. Д.И. Менделеева, кафедра «Промышленная теплоэнергетика» (ПТЭ).

3. Цели прохождения практики

Преддипломная практика проводится для выполнения выпускной квалификационной работы.

Целью прохождения практики – сформировать у обучающегося:

- способность осуществлять поиск, критический анализ и синтез информации, применять системный подход для решения поставленных задач;

- способность определять круг задач в рамках поставленной цели и выбирать оптимальные способы их решения, исходя из действующих правовых норм, имеющихся ресурсов и ограничений;

- способность управлять своим временем, выстраивать и реализовывать траекторию саморазвития на основе принципов образования в течение всей жизни;

- готовность к обеспечению и разработке экозащитных мероприятий на объектах профессиональной деятельности;

- готовность к разработке мероприятий по энерго- и ресурсосбережению на объектах профессиональной деятельности;

- готовность к участию в работах по разработке технологических схем; выполнению расчётов по типовым методикам и проектированию объектов профессиональной деятельности с помощью современных систем автоматизированного проектирования;

- способность проводить обоснование проектных решений в сфере профессиональной деятельности;

Задачи прохождения практики:

- закрепление теоретических знаний, которые обучающиеся получают в период обучения в ВУЗе при изучении дисциплин;

- участие в сборе и анализе информационных исходных данных для проектирования;

- расчёт и проектирование деталей и узлов в соответствии с техническим заданием с использованием стандартных средств автоматизации проектирования;

- участие в проведении предварительного технико-экономического обоснования проектных решений;

- контроль соблюдения технологической дисциплины;

- контроль соблюдения норм расхода топлива и всех видов энергии;

- организация метрологического обеспечения технологических процессов;

- участие в работах по освоению и доводке технологических процессов в ходе подготовки производства продукции;

- контроль соблюдения экологической безопасности на производстве.

4 Содержание дисциплины

№ раздела	Наименование раздела практики	Содержание раздела
1.	Введение в практику	Инструктаж по программе практики: - знакомство с программой практики, с её целями и задачами; - знакомство с порядком подготовки и защиты отчета по практике; - знакомство с критериями оценивания уровня полученных профессиональных умений и навыков. Оформление документов для прохождения практики
2.	Изучение производственно-технологической базы практики. Инструктаж по технике безопасности	Изучение правил охраны труда и внутреннего распорядка, действующих на промышленном предприятии или в организации. Ознакомление со структурой предприятия и его энергохозяйства. Изучение нормативно-технической документации предприятия. Обсуждение организационных вопросов с руководителем практики от предприятия.

3.	Изучение технологических схем объектов и особенностей конструкции технологического оборудования, необходимых для выполнения ВКР	Изучение технологических схем, в т.ч. схем энергоснабжения подразделений и всего предприятия в целом. Изучение конструкции и режимов работы технологического оборудования. Изучение технических средств для измерения и контроля основных параметров технологических процессов. Изучение возможности использования полученных данных для выполнения ВКР
4.	Сбор практического материала по теме ВКР и выполнение индивидуальных заданий руководителей практики	Работа с информацией о технических параметрах теплообменного оборудования, входящего в состав энергетических и технологических установок. Работа по применению методик расчета тепловых схем и технологических процессов, обеспечивающих работу теплоэнергетического оборудования. Выбор серийного оборудования, необходимого для осуществления рассчитанных тепловых схем в соответствии с тематикой ВКР
5.	Работа над индивидуальным заданием. Анализ полученной информации	Сбор материала и анализ полученной информации для формирования отчета по практике и выполнения индивидуального задания руководителя практики. Необходимые консультации по организационным и методическим вопросам, возникающим при работе над отчетом по практике и ВКР
6.	Подготовка отчета по практике.	Оформление отчета
7.	Защита отчёта.	Защита отчета на предприятии-месте практики и в Новомосковском институте РХТУ им. Д.И. Менделеева.

5. Планируемые результаты прохождения практики, соотнесенные с планируемыми результатами освоения ОПОП

Прохождение преддипломной практики направлено на формирование следующих компетенций:

Категория компетенций	Код и наименование компетенции	Код и наименование индикатора достижения компетенции
Универсальные компетенции		
Системное и критическое мышление	УК-1 Способен осуществлять поиск, критический анализ и синтез информации, применять системный подход для решения поставленных задач.	УК-1.1 Анализирует задачу, выделяя ее базовые составляющие. Определяет, интерпретирует и ранжирует информацию, требуемую для решения поставленной задачи.
		УК-1.2 Осуществляет поиск информации для решения поставленной задачи по различным типам запросов.
		УК-1.3 При обработке информации отличает факты от мнений, интерпретаций, оценок, формирует собственные мнения и суждения, аргументирует свои выводы и точку зрения.
Разработка и реализация проектов	УК-2 Способен определять круг задач в рамках поставленной цели и выбирать оптимальные способы их решения, исходя из действующих правовых норм, имеющихся ресурсов и ограничений	УК-2.1 Определяет круг задач в рамках поставленной цели, определяет связи между ними и ожидаемые результаты их решения
		УК-2.2 В рамках поставленных задач определяет имеющиеся ресурсы и ограничения, действующие правовые нормы
Самоорганизация и саморазвитие (в том числе здоровьесбережение)	УК-6 Способен управлять своим временем, выстраивать и реализовывать траекторию саморазвития на основе принципов образования в течение всей жизни	УК-6.1 Использует инструменты и методы управления временем при выполнении конкретных задач, проектов, при достижении поставленных целей
		УК-6.2 Оценивает требования рынка труда и предложения образовательных услуг для выстраивания траектории собственного профессионального роста
Профессиональные компетенции		
Тип задач профессиональной деятельности:	ПК-3. Готов к обеспечению и разработке экозащитных мероприятий на объектах	ПК-3.1 Демонстрирует знание нормативов по обеспечению экологической безопасности объектов профессиональной деятельности.

производственно-технологический	профессиональной деятельности	ПК-3.2 Демонстрирует навыки разработки экозащитных мероприятий для объектов профессиональной деятельности.
	ПК-4. Готов к разработке мероприятий по энерго- и ресурсосбережению на объектах профессиональной деятельности	ПК-4.1 Демонстрирует знание нормативов по энерго- и ресурсосбережению на объектах профессиональной деятельности. ПК-4.2 Демонстрирует навыки разработки мероприятий по энерго- и ресурсосбережению на объектах профессиональной деятельности.
Тип задач профессиональной деятельности: проектно-конструкторский	ПК-5. Готов к участию в работах по разработке технологических схем; выполнению расчётов по типовым методикам и проектированию объектов профессиональной деятельности	ПК-5.1 Выполняет сбор, подготовку и анализ исходных данных, предварительно намечает наиболее эффективные варианты тепловых схем объектов профессиональной деятельности с использованием типовых технических решений
		ПК-5.2 Выполняет расчеты теплотехнологических схем и конструктивных элементов теплотехнического оборудования по типовым методикам с использованием компьютерных технологий.
		ПК-5.3 Подбирает необходимое серийное оборудование и проектирует объекты профессиональной деятельности на основе действующей нормативно-технической документации в соответствии с техническим заданием.
	ПК-6. Способен проводить обоснование проектных решений в сфере профессиональной деятельности	ПК-6.1 Демонстрирует знание показателей, нормативов и методов по обеспечению энергетической и экономической эффективности, ресурсосбережения, резервирования. ПК-6.2 Демонстрирует навыки составления и выбора конкурентно-способных вариантов, выбора оптимального решения при проектировании объектов профессиональной деятельности

В результате прохождения практики студент бакалавриата должен:

Знать:

- особенности системного подхода для решения поставленных задач;
- различные типы запросов по поиску информации на отечественных и зарубежных ресурсах для решения поставленной задачи;
- теоретические и практические закономерности, лежащие в основе методов и способов, необходимых для решения поставленных задач;
- типы и виды энергетических ресурсов, их источников и их рациональное использование в рамках решения поставленных задач;
- ограничения и действующие правовые норма, регламентированные ГОСТ, СНиП, СП, ПБ, РД и другой справочной и нормативно-правовую литературу в рамках решения поставленных задач;
- основные инструменты и методы управления временем, необходимых для решения поставленных задач;
- основные требования рынка труда, принципы самообразования и самовоспитания;
- нормативы по обеспечению экологической безопасности объектов профессиональной деятельности;
- существующие экозащитные мероприятия для объектов профессиональной деятельности;
- нормативы по энерго- и ресурсосбережению на объектах профессиональной деятельности;
- существующие мероприятия по энерго- и ресурсосбережению на объектах профессиональной деятельности;
- методы анализа исходных данных и методики выбора наиболее эффективных вариантов тепловых схем объектов профессиональной деятельности;
- типовые методики технических решений и выбора тепловых схем и оборудования;
- типовые методики расчетов теплотехнологических схем и конструктивных элементов теплотехнического оборудования с использованием компьютерных технологий в соответствии с заданием;
- характеристики необходимого серийного оборудования;
- каталоги и базы данных заводов-изготовителей основного и вспомогательного оборудования теплоэнергетических систем;
- действующую нормативно-техническую документацию в соответствии с техническим заданием;
- показатели, нормативы и методы по обеспечению энергетической и экономической эффективности, ресурсосбережения, резервирования;

- методы составления и выбора конкурентно-способных вариантов, выбора оптимального решения при проектировании объектов профессиональной деятельности.

Уметь:

- применять системный подход для решения поставленных задач: анализировать задачу; определять, интерпретировать и ранжировать необходимую информацию;
- применять методики поиска, сбора и обработки информации, полученной из российских и зарубежных источников;
- определять круг задач в рамках поставленной цели, определять связи между ними и ожидаемые результаты их решения;
- работать с действующими: ГОСТ, СНиП, СП, ПБ, РД и другой нормативно-правовой литературой в рамках решения поставленных задач;
- планировать свое время при выполнении конкретных задач и достижении поставленных целей в процессе учебы и в ходе профессиональной деятельности;
- сопоставлять возможности образовательных услуг с требованиями рынка труда в профессиональной деятельности;
- в ходе периода самостоятельной работы в процессе прохождения проектной практики рационально распределять свое рабочее время и выстраивать образовательную траекторию;
- находить нормативы по обеспечению экологической безопасности объектов профессиональной деятельности;
- ориентироваться в уже существующих, находить и разрабатывать необходимые для решения поставленных задач экозащитные мероприятия для объектов профессиональной деятельности;
- находить нормативы по энерго- и ресурсосбережению на объектах профессиональной деятельности, необходимые при решении поставленных задач;
- ориентироваться в уже существующих, находить и разрабатывать необходимые для решения поставленных задач мероприятия по энерго- и ресурсосбережению на объектах профессиональной деятельности;
- выполнять сбор, подготовку и анализ исходных данных, предварительно намечать наиболее эффективные варианты тепловых схем объектов профессиональной деятельности с использованием типовых технических решений;
- выполнять расчеты теплотехнологических схем и конструктивных элементов теплотехнического оборудования по типовым методикам с использованием компьютерных технологий;
- подбирать необходимое серийное оборудование и проектировать объекты профессиональной деятельности на основе действующей нормативно-технической документации в соответствии с техническим заданием;
- применять показатели, нормативы и методы по обеспечению энергетической и экономической эффективности, ресурсосбережения, резервирования при решении поставленной задачи;
- применять методы составления и выбора конкурентно-способных вариантов, выбора оптимального решения при проектировании объектов профессиональной деятельности при решении поставленной задачи.

Владеть:

- навыками анализа поставленной задачи с выделением базовых составляющих;
- навыками определения, интерпретации и ранжирования необходимой информации для решения поставленной задачи;
- методиками поиска, сбора и обработки информации, полученной из российских и зарубежных источников и навыками её применения при решении поставленной задачи;
- навыками определения круга задач в рамках поставленной цели, определения связей между ними и ожидаемых результатов их решения;
- навыками определения имеющихся ресурсов и ограничений, действующих правовых норм в рамках решения поставленных задач;
- навыками управления временем при выполнении конкретных задач, проектов, при достижении поставленных целей в сфере профессиональной деятельности;
- навыками самостоятельного планирования траектории своего образовательного роста в сфере профессиональной деятельности;
- навыками применения нормативов по обеспечению экологической безопасности объектов профессиональной деятельности при решении поставленной задачи;
- навыками разработки экозащитных мероприятий для объектов профессиональной деятельности при решении поставленной задачи;
- навыками применения нормативов по энерго- и ресурсосбережению на объектах профессиональной деятельности при решении поставленной задачи;
- навыками разработки мероприятий по энерго- и ресурсосбережению на объектах профессиональной деятельности при решении поставленной задачи;
- навыками сбора, подготовки и анализа исходных данных, предварительного выбора наиболее эффективных вариантов тепловых схем объектов профессиональной деятельности с использованием типовых технических решений;
- навыками расчетов теплотехнологических схем и конструктивных элементов теплотехнического оборудования по типовым методикам с использованием компьютерных технологий;
- навыками подбора необходимого серийного оборудования и проектирования объектов профессиональной деятельности на основе действующей нормативно-технической документации в соответствии с техническим заданием;

- навыками графического изображения объектов профессиональной деятельности на основе действующей нормативно-технической документации и правил оформления графической конструкторской документации (ЕСКД) в соответствии с техническим заданием;
- навыками применения показателей, нормативов и методов по обеспечению энергетической и экономической эффективности, ресурсосбережения, резервирования при решении поставленной задачи;
- навыками составления и выбора конкурентно-способных вариантов, выбора оптимального решения при проектировании объектов профессиональной деятельности.

Приложение 2.

Оценочные материалы для текущего контроля и оценивания окончательных результатов прохождения практики

Тематика контрольных (индивидуальных) заданий строго определяется тематикой выпускных квалификационных работ и может представлять: литературный обзор по теме ВКР; несколько разделов Технологической части ВКР.

Примеры контрольных заданий

1. Классификация тепловой нагрузки.
2. Расчёт расхода тепла на отопление, вентиляцию и горячее водоснабжение по укрупнённым показателям.
3. Определение тепловых потерь через ограждающие конструкции и на инфильтрацию.
4. Определение дополнительных тепловых потерь в зданиях и сооружениях промышленного предприятия.
5. Определение годовых расходов тепла на отопление, вентиляцию и ГВС.
6. Годовые графики тепловых нагрузок по продолжительности (график Россандера). Его значение и методика построения.
7. Классификация систем теплоснабжения.
8. Расчет тепловой нагрузки промышленного предприятия.
9. Расчет тепловой нагрузки жилого поселка, жилого района, микрорайона населенного пункта, указанного в теме ВКР.

И так далее в соответствии с тематикой ВКР.

МИНИСТЕРСТВО НАУКИ И ВЫСШЕГО ОБРАЗОВАНИЯ
РОССИЙСКОЙ ФЕДЕРАЦИИ

Новомосковский институт (филиал)
федерального государственного бюджетного образовательного учреждения высшего
образования «Российский химико-технологический университет имени Д.И. Менделеева»



УТВЕРЖДАЮ

Директор Новомосковского института
И.И. Менделеева

Первухин В.Л.

06 2022 г.

Программа

Государственной подготовки специалистов

Уровень высшего образования Бакалавриат

Направление подготовки 13.03.01 «Технологическая и теплоэнергетика»

Направленность (профиль) подготовки «Промышленная теплоэнергетика»

Квалификация выпускника Бакалавр

Форма обучения очная, заочная

г. Новомосковск 2022 г.

Разработчик (ки):

Зла. кафедрой «Промышленная теплотехника»
к.т.н., доцент

В.Е. Золотарева

Рабочая программа рассмотрена и одобрена на заседании кафедры «Промышленная теплотехника»

Протокол № 10 от 30.06.22

Зла. кафедрой: к.т.н., доцент _____
(подпись)

В.Е. Золотарева

Эксперт:

Владельцем филиала ООО «ЗКС» директор
(подпись)

«30» 06 2022 г.

В.И. Строчев

Рабочая программа согласована с Деканом Факультета качества факультета

Декан факультета: д.т.н., профессор

«30» 06 2022 г.

В.М. Лугачев

Рабочая программа согласована с Деканом факультета качества в дополнительном образовании

Декан факультета: к.т.н., доцент

«30» 06 2022 г.

А.Ю. Стекольников

Рабочая программа согласована с учебно-методическим управлением НИ РХТУ.

Руководитель: д.т.н., профессор

«30» 06 2022 г.

Н.Ф. Кирьян

1 ОБЩИЕ ПОЛОЖЕНИЯ

В соответствии с законом Российской Федерации «Об образовании» и Федеральным государственным образовательным стандартом высшего образования по направлению подготовки 13.03.01 «Теплоэнергетика и теплотехника» заключительным и обязательным этапом подготовки обучающихся является государственная итоговая аттестация, которая проводится в соответствии с Порядком проведения государственной итоговой аттестации по образовательным программам высшего образования, утвержденным Положением о государственной итоговой аттестации выпускников Новомосковского института РХТУ им. Д.И. Менделеева и завершается выдачей диплома государственного образца об уровне образования и квалификации. В соответствии с законодательством РФ устанавливается высшее образование, подтверждаемое присвоением выпускнику, освоившему основную профессиональную образовательную программу по направлению подготовки и успешно прошедшему итоговую аттестацию, квалификации (степени) «бакалавр».

Программа государственной итоговой аттестации по направлению подготовки бакалавров «Теплоэнергетика и теплотехника», направленность (профиль): Промышленная теплоэнергетика, разработана на основе требований Нормативной правовой базы, составляющих:

- Федеральный закон от 29.12.2012 № 273-ФЗ «Об образовании в Российской Федерации» (с учетом изменений и дополнений);

- Федеральный закон от 31.07.2020 г №304-ФЗ «О внесении изменений в Федеральный закон «Об образовании в Российской Федерации» по вопросам воспитания обучающихся»;

- Приказ Минобрнауки России от 06.04.2021 N 245 «Об утверждении Порядка организации и осуществления образовательной деятельности по образовательным программам высшего образования – программам бакалавриата, программам специалитета, программам магистратуры»;

- Федеральный государственный образовательный стандарт высшего образования (ФГОС ВО) (ФГОС-3++) по направлению подготовки 13.03.01 Теплоэнергетика и теплотехника, утвержденный приказом Министерства образования и науки Российской Федерации от 28.02.2018 г. N 143 (Зарегистрировано в Минюсте России 22.03.2018 г. N 50480);

- Положение о практической подготовке обучающихся, утвержденное приказом Министерства науки и высшего образования Российской Федерации и Министерства просвещения Российской Федерации от 05.08.2020 г. № 885/390 (зарегистрирован Министерством юстиции Российской Федерации 11.09.2020 г., регистрационный № 59778);

- Приказ Министерства образования и науки Российской Федерации от 27 ноября 2015 N 1383 "Об утверждении Положения о практике обучающихся, осваивающих основные профессиональные образовательные программы высшего образования" зарегистрирован Министерством юстиции Российской Федерации 18 декабря 2015 г., регистрационный N 40168);

- Методическими рекомендациями по организации образовательного процесса для обучения инвалидов и лиц с ограниченными возможностями здоровья в образовательных организациях высшего образования, в том числе оснащенности образовательного процесса (утверждены заместителем Министра образования и науки РФ А.А. Климовым от 08.04.2014 № АК-44/05вн)

- Устав ФГБОУ ВО РХТУ им. Д.И. Менделеева;

- Положение о Новомосковском институте (филиале) РХТУ им. Д.И. Менделеева.

- Локальные нормативные акты Новомосковского института (филиала) РХТУ им. Д.И. Менделеева.

- Положение о порядке организации и осуществления образовательной деятельности по образовательным программам высшего образования - программам бакалавриата, программам специалитета, программам магистратуры в НИ РХТУ им. Д.И. Менделеева, принятым решением Ученого совета НИ РХТУ им. Д.И. Менделеева от 30.10.2019;

- Положения об электронной информационно-образовательной среде Новомосковского института (филиала) федерального государственного бюджетного образовательного учреждения высшего образования «Российский химико-технологический университет имени Д.И. Менделеева»

Нормативно-методические документы Минобрнауки России;

Устав ФГБОУ ВО РХТУ им. Д.И. Менделеева;

Положение о Новомосковском институте (филиале) РХТУ им. Д.И. Менделеева.

Локальные акты Новомосковского института (филиала) РХТУ им. Д.И. Менделеева (далее Институт).

Настоящая Программа распространяется на выпускников бакалавриата, обучающихся по всем формам обучения.

2 ЦЕЛИ ПРОВЕДЕНИЯ ГОСУДАРСТВЕННОЙ ИТОГОВОЙ АТТЕСТАЦИИ

Целью государственной итоговой аттестации (ГИА) является установление уровня подготовленности обучающегося в Новомосковского института РХТУ им. Д.И. Менделеева (далее – Институт), осваивающего образовательную программу бакалавриата, (далее – обучающийся), к выполнению профессиональных задач и соответствия его подготовки требованиям федерального государственного образовательного стандарта высшего

образования по направлению 13.03.01 «Теплоэнергетика и теплотехника», направленность подготовки «Промышленная теплоэнергетика».

Задачами проведения государственной итоговой аттестации являются проверка уровня сформированной компетенций, определенных основной профессиональной образовательной программой, принятие решения о присвоении квалификации по результатам государственной итоговой аттестации и выдача документа об образовании.

Государственная итоговая аттестация обучающихся состоит из следующих форм аттестационных испытаний:

- подготовка к сдаче и сдача государственного экзамена;
- подготовка к процедуре защиты и защита выпускной квалификационной работы (ВКР).

Выпускная квалификационная работа – заключительный и важнейший этап учебного процесса, завершающий подготовку высококвалифицированных дипломированных бакалавров. Цель этого этапа – проведение анализа работы предприятий и отраслей хозяйства, изучение опыта их деятельности, поиск методов внедрения новых технологий в области управления технологическими процессами производства. В выпускной квалификационной работе студент систематизирует, закрепляет и углубляет теоретические знания и практические навыки, полученные им при обучении в вузе.

Выпускная квалификационная работа после успешной защиты может служить основанием для присвоения автору квалификации бакалавра.

Во время проведения государственной итоговой аттестации устанавливается уровень подготовки выпускника высшего учебного заведения к выполнению профессиональных задач и соответствия его подготовки требованиям государственного образовательного стандарта высшего образования.

3 МЕСТО ГОСУДАРСТВЕННОЙ ИТОГОВОЙ АТТЕСТАЦИИ В СТРУКТУРЕ ОПОП

Государственная итоговая аттестация в формах: подготовка к сдаче и сдача государственного экзамена; подготовка к процедуре защиты и защита выпускной квалификационной работы, реализуется в рамках Блока 3. Государственная итоговая аттестация основной профессиональной образовательной программы.

4 ТРЕБОВАНИЯ К РЕЗУЛЬТАТАМ ГОСУДАРСТВЕННОЙ ИТОГОВОЙ АТТЕСТАЦИИ

В государственной итоговой аттестации у выпускника проверяется сформированность компетенций:

Категория компетенций	Код и наименование компетенции	Код и наименование индикатора достижения компетенции
Универсальные компетенции		
Системное и критическое мышление	УК-1 Способен осуществлять поиск, критический анализ и синтез информации, применять системный подход для решения поставленных задач.	УК-1.1 Анализирует задачу, выделяя ее базовые составляющие. Определяет, интерпретирует и ранжирует информацию, требуемую для решения поставленной задачи. УК-1.2 Осуществляет поиск информации для решения поставленной задачи по различным типам запросов. УК-1.3 При обработке информации отличает факты от мнений, интерпретаций, оценок, формирует собственные мнения и суждения, аргументирует свои выводы и точку зрения. УК-1.4 Рассматривает и предлагает возможные варианты решения поставленной задачи, оценивая их достоинства и недостатки.
Разработка и реализация проектов	УК-2 Способен определять круг задач в рамках поставленной цели и выбирать оптимальные способы их решения, исходя из действующих правовых норм, имеющихся ресурсов и ограничений	УК-2.1 Определяет круг задач в рамках поставленной цели, определяет связи между ними и ожидаемые результаты их решения УК-2.2 В рамках поставленных задач определяет имеющиеся ресурсы и ограничения, действующие правовые нормы УК-2.3 Планирует реализацию задач в зоне своей ответственности с учётом имеющихся ресурсов и ограничений, действующих правовых норм УК-2.4 Выполняет задачи в зоне своей ответственности в соответствии с запланированными результатами и точками контроля, при необходимости корректирует способы решения задач УК-2.5 Представляет результаты проекта, предлагает возможности их использования и/или совершенствования
Командная работа и	УК-3 Способен осуществлять	УК-3.1 Определяет свою роль в команде, исходя из стратегии

лидерство	социальное взаимодействие и реализовывать свою роль в команде	сотрудничества для достижения поставленной цели УК-3.2 При реализации своей роли в команде учитывает особенности поведения других членов команды УК-3.3 Анализирует возможные последствия личных действий и планирует свои действия для достижения заданного результата УК-3.4 Осуществляет обмен информацией, знаниями и опытом с членами команды, оценивает идеи других членов команды для достижения поставленной цели УК-3.5 Соблюдает установленные нормы и правила командной работы, несет личную ответственность за общий результат
Коммуникация	УК-4 Способен осуществлять деловую коммуникацию в устной и письменной формах на государственном языке Российской Федерации и иностранном(ых) языке(ах)	УК-4.1 Выбирает стиль общения на государственном языке РФ и иностранном языке в зависимости от цели и условий партнерства; адаптирует речь, стиль общения и язык жестов к ситуациям взаимодействия УК-4.2 Выполняет перевод профессиональных текстов с иностранного языка на государственный язык РФ и с государственного языка РФ на иностранный УК-4.3 Ведет деловую переписку на государственном языке РФ и иностранном языке с учетом особенностей стилистики официальных и неофициальных писем и социокультурных различий в формате корреспонденции УК-4.4 Представляет свою точку зрения при деловом общении и в публичных выступлениях
Межкультурное взаимодействие	УК-5 Способен воспринимать межкультурное разнообразие общества в социально-историческом, этическом и философском контекстах	УК-5.1 Отмечает и анализирует особенности межкультурного взаимодействия (преимущества и возможные проблемные ситуации), обусловленные различием этических, религиозных и ценностных систем УК-5.2 Предлагает способы преодоления коммуникативных барьеров при межкультурном взаимодействии УК-5.3 Учитывает при социальном и профессиональном общении историческое наследие и социокультурные традиции различных социальных групп, этносов и конфессий, включая мировые религии, философские и этические учения УК-5.4 Придерживается принципов недискриминационного взаимодействия при личном и массовом общении в целях выполнения профессиональных задач и усиления социальной интеграции
Самоорганизация и саморазвитие (в том числе здоровьесбережение)	УК-6 Способен управлять своим временем, выстраивать и реализовывать траекторию саморазвития на основе принципов образования в течение всей жизни	УК-6.1 Использует инструменты и методы управления временем при выполнении конкретных задач, проектов, при достижении поставленных целей УК-6.2 Оценивает требования рынка труда и предложения образовательных услуг для выстраивания траектории собственного профессионального роста УК-6.3 Определяет приоритеты собственной деятельности, личностного развития и профессионального роста УК-6.4 Строит профессиональную карьеру и определяет стратегию профессионального развития
Самоорганизация и саморазвитие (в том числе здоровьесбережение)	УК-7 Способен поддерживать должный уровень физической подготовленности для обеспечения полноценной социальной и профессиональной деятельности	УК-7.1 Выбирает здоровьесберегающие технологии для поддержания здорового образа жизни с учетом физиологических особенностей организма и условий реализации профессиональной деятельности УК-7.2 Планирует свое рабочее и свободное время для оптимального сочетания физической и умственной нагрузки и обеспечения работоспособности УК-7.3 Соблюдает и пропагандирует нормы здорового образа жизни в различных жизненных ситуациях и в профессиональной деятельности
Безопасность жизнедеятельности	УК-8 Способен создавать и поддерживать в повседневной жизни и в профессиональной	УК-8.1 Анализирует факторы вредного влияния на жизнедеятельность элементов среды обитания (технических средств, технологических процессов, материалов, зданий и

	деятельности безопасные условия жизнедеятельности для сохранения природной среды, обеспечения устойчивого развития общества, в том числе при угрозе и возникновении чрезвычайных ситуаций и военных конфликтов	сооружений, природных и социальных явлений) УК-8.2 Идентифицирует опасные и вредные факторы в рамках осуществляемой деятельности УК-8.3 Выявляет проблемы, связанные с нарушениями техники безопасности на рабочем месте; предлагает мероприятиях по предотвращению чрезвычайных ситуаций УК-8.4 Разъясняет правила поведения при возникновении чрезвычайных ситуаций природного и техногенного происхождения; оказывает первую помощь, описывает способы участия в восстановительных мероприятиях
Экономическая культура, в том числе финансовая грамотность	УК-9 Способен принимать обоснованные экономические решения в различных областях жизнедеятельности	УК-9.1 Принимает базовые принципы функционирования экономики и экономического развития, цели и формы участия государства в экономике УК-9.2 Применяет методы личного экономического и финансового планирования для достижения текущих и долгосрочных финансовых целей. УК-9.3 Использует финансовые инструменты для управления личными финансами и принятия обоснованных экономических решений в различных областях жизнедеятельности.
Гражданская позиция	УК-10 Способен формировать нетерпимое отношение к коррупционному поведению	УК-10.1 Анализирует действующие правовые нормы, обеспечивающие противодействие коррупции в профессиональной деятельности, способы профилактики коррупции и ответственность за коррупционные правонарушения. УК-10.2 Формулирует гражданскую позицию нетерпимого отношения к коррупционному поведению. УК-10.3 Соблюдает правила общественного взаимодействия на основе нетерпимого отношения к коррупции. УК-10.4 Организует свою профессиональную деятельность, исключая любые коррупционные проявления.
Общепрофессиональные компетенции		
Информационная культура	ОПК-1 Способен понимать принципы работы современных информационных технологий и использовать их для решения задач профессиональной деятельности	ОПК-1.1 Знает процессы, методы поиска, сбора, хранения, обработки, представления, распространения информации и способы осуществления таких процессов и методов. ОПК-1.2 Знает современные программно-технические платформы и программные средства, в том числе отечественного производства, используемые для решения задач профессиональной деятельности и принципы их работы. ОПК-1.3 Умеет выбирать современные информационно-коммуникационные и интеллектуальные технологии, программно-технические платформы и программные средства, в том числе отечественного производства для решения задач профессиональной деятельности ОПК-1.4 Умеет анализировать профессиональные задачи, выбирать и использовать ИТ-решения ОПК-1.5 Владеет навыками применения современных информационно-коммуникационных и интеллектуальных технологий, программно-технических платформ и программных средств, в том числе отечественного производства для решения задач профессиональной деятельности
Фундаментальная подготовка	ОПК-2 Способен применять соответствующий физико-математический аппарат, методы анализа и моделирования, теоретического и экспериментального исследования при решении профессиональных задач	ОПК-2.1 Применяет математический аппарат исследования функций, линейной алгебры, дифференциального и интегрального исчисления, рядов, дифференциальных уравнений, теории функций комплексного переменного, численных методов. ОПК-2.2 Использует основные понятия математики в решении научных и инженерно-практических задач, осуществляет выбор и применяет математические методы при решении профессиональных задач.

		<p>ОПК-2.3 Демонстрирует понимание физических явлений и применяет законы механики.</p> <p>ОПК-2.4 Демонстрирует понимание физических явлений и применяет законы термодинамики.</p> <p>ОПК-2.5 Демонстрирует понимание физических явлений и применяет законы электричества и магнетизма.</p> <p>ОПК-2.6 Демонстрирует понимание физических явлений и применяет законы оптики.</p> <p>ОПК-2.7 Демонстрирует понимание физических явлений и применяет законы движения жидкостей и газов.</p> <p>ОПК-2.8 Демонстрирует понимание химических процессов и применяет основные законы химии.</p> <p>ОПК-2.9 Демонстрирует умение проводить химический эксперимент.</p> <p>ОПК-2.10 Демонстрирует понимание основ автоматического управления и регулирования.</p> <p>ОПК-2.11 Выполняет моделирование систем автоматического регулирования.</p>
Теоретическая профессиональная подготовка	<p>ОПК-3 Способен демонстрировать применение основных способов получения, преобразования, транспорта и использования теплоты в теплотехнических установках и системах</p>	<p>ОПК-3.1 Демонстрирует понимание основных законов движения жидкости и газа.</p> <p>ОПК-3.2 Применяет знания основ гидрогазодинамики для расчетов теплотехнологических установок и систем.</p> <p>ОПК-3.3 Использует знание теплофизических свойств рабочих тел при расчетах теплотехнологических установок и систем.</p> <p>ОПК-3.4 Демонстрирует понимание основных законов термодинамики и термодинамических соотношений.</p> <p>ОПК-3.5 Применяет знания основ термодинамики для расчетов термодинамических процессов, циклов и их показателей.</p> <p>ОПК-3.6 Демонстрирует понимание основных законов и способов переноса теплоты и массы.</p> <p>ОПК-3.7 Применяет знания основ тепломассообмена в теплотехнических установках.</p> <p>ОПК-3.8 Выполняет составление энергобалансов теплотехнических установок и предприятий, технико-экономические расчеты потребления энергоносителей с целью определения их вида, количества и способа передачи.</p>
Практическая профессиональная подготовка	<p>ОПК-4. Способен учитывать свойства конструкционных материалов в теплотехнических расчетах с учетом динамических и тепловых нагрузок</p>	<p>ОПК-4.1 Демонстрирует знание областей применения, свойств, характеристик и методов исследования конструкционных материалов, выбирает конструкционные материалы в соответствии с требуемыми характеристиками для использования в области профессиональной деятельности.</p> <p>ОПК-4.2 Демонстрирует знание основных правил построения и оформления эскизов, чертежей и схем в соответствии с требованиями стандартов.</p> <p>ОПК-4.3 Выполняет эскизы, чертежи и схемы в соответствии с требованиями стандартов с использованием средств автоматизации проектирования.</p> <p>ОПК-4.4 Демонстрирует знание основных законов механики конструкционных материалов, используемых в теплоэнергетике и теплотехнике.</p> <p>ОПК-4.5 Выполняет расчеты на прочность элементов теплотехнических установок и систем с учетом условий их работы.</p> <p>ОПК-4.6 Демонстрирует знание физической сущности явлений, происходящих в материалах в условиях производства и эксплуатации изделий; влияния внешних факторов (температуры, силового воздействия и т.п.) на структуру и свойства современных конструкционных материалов различной природы.</p> <p>ОПК-4.7 Демонстрирует навыки обоснованного выбора</p>

		процесса рациональной обработки изделия, обеспечивающего высокую надежность и долговечность из данного материала.
Практическая профессиональная подготовка	ОПК-5. Способен проводить измерения электрических и неэлектрических величин на объектах теплоэнергетики и теплотехники	ОПК-5.1 Знает средства измерения электрических и неэлектрических величин, методы измерения электрических и неэлектрических величин, методы обработки результатов измерений. ОПК-5.2 Умеет проводить измерения электрических и неэлектрических величин, обрабатывать результаты измерений применительно к объектам профессиональной деятельности. ОПК-5.3 Владеет навыками измерения электрических и неэлектрических величин, средствами обработки результатов измерений применительно к объектам профессиональной деятельности.
Профессиональные компетенции		
Тип задач профессиональной деятельности: производственно-технологический	ПК-1. Способен участвовать в работах по освоению и организации технологических процессов объектов профессиональной деятельности	ПК-1.1 Участвует в разработке схем размещения объектов профессиональной деятельности в соответствии с технологией производства. ПК-1.2 Демонстрирует знания технологических процессов, обеспечивающих работу объектов профессиональной деятельности.
	ПК-2. Способен к обеспечению технологической и производственной дисциплины при эксплуатации объектов профессиональной деятельности	ПК-2.1 Соблюдает правила технологической дисциплины при эксплуатации объектов профессиональной деятельности. ПК-2.2 Соблюдает правила производственной дисциплины при эксплуатации объектов профессиональной деятельности.
	ПК-3. Готов к обеспечению и разработке экозащитных мероприятий на объектах профессиональной деятельности	ПК-3.1 Демонстрирует знание нормативов по обеспечению экологической безопасности объектов профессиональной деятельности. ПК-3.2 Демонстрирует навыки разработки экозащитных мероприятий для объектов профессиональной деятельности.
	ПК-4. Готов к разработке мероприятий по энерго- и ресурсосбережению на объектах профессиональной деятельности	ПК-4.1 Демонстрирует знание нормативов по энерго- и ресурсосбережению на объектах профессиональной деятельности. ПК-4.2 Демонстрирует навыки разработки мероприятий по энерго- и ресурсосбережению на объектах профессиональной деятельности.
Тип задач профессиональной деятельности: проектно-конструкторский	ПК-5. Готов к участию в работах по разработке технологических схем; выполнению расчётов по типовым методикам и проектированию объектов профессиональной деятельности	ПК-5.1 Выполняет сбор, подготовку и анализ исходных данных, предварительно намечает наиболее эффективные варианты тепловых схем объектов профессиональной деятельности с использованием типовых технических решений ПК-5.2 Выполняет расчеты теплотехнологических схем и конструктивных элементов теплотехнического оборудования по типовым методикам с использованием компьютерных технологий. ПК-5.3 Подбирает необходимое серийное оборудование и проектирует объекты профессиональной деятельности на основе действующей нормативно-технической документации в соответствии с техническим заданием.
	ПК-6. Способен проводить обоснование проектных решений в сфере профессиональной деятельности	ПК-6.1 Демонстрирует знание показателей, нормативов и методов по обеспечению энергетической и экономической эффективности, ресурсосбережения, резервирования. ПК-6.2 Демонстрирует навыки составления и выбора конкурентно-способных вариантов, выбора оптимального решения при проектировании объектов профессиональной деятельности
Тип задач профессиональной	ПК-7. Способен к исследованию технологий в	ПК-7.1 Выполняет сбор, обработку, анализ и обобщение передового отечественного и международного опыта в

деятельности: научно-исследовательский	области профессиональной деятельности	соответствующей области исследований. ПК-7.2 Выполняет сбор, обработку, анализ и обобщение результатов экспериментов и исследований в соответствующей области знаний ПК-7.3 Применяет нормативную документацию и оформляет результаты научно-исследовательских работ в соответствующей области знаний ПК-7.4 Демонстрирует навыки применения методов проведения экспериментов и наблюдений, обобщения и обработки информации
---	---------------------------------------	--

В результате этапа государственной итоговой аттестации – Подготовка к сдаче и сдача государственного экзамена, у выпускника проверяется сформированность компетенций и индикаторов их достижения: УК-1.1; УК-1.2; УК-2.1; УК-2.2; УК-2.4; УК-2.5; УК-6.1; УК-6.2; УК-8.1; УК-8.2; УК-8.4; ОПК-2.1; ОПК-2.2; ОПК-2.4; ОПК-2.7; ОПК-2.8; ОПК-3.1; ОПК-3.2; ОПК-3.3; ОПК-3.4; ОПК-3.5; ОПК-3.6; ОПК-3.7; ОПК-3.8; ОПК-4.1; ОПК-4.2; ОПК-4.4; ОПК-4.5; ПК-1.1; ПК-1.2; ПК-2.1; ПК-2.2; ПК-3.1; ПК-3.2; ПК-4.1; ПК-4.2; ПК-5.1; ПК-5.2; ПК-5.3; ПК-7.2; ПК-7.4.

В результате этапа государственной итоговой аттестации – Подготовка к процедуре защиты и защита выпускной квалификационной работы, у выпускника проверяется сформированность компетенций и индикаторов их достижения: УК-1.1; УК-1.2; УК-1.3; УК-1.4; УК-2.1; УК-2.2; УК-2.3; УК-2.4; УК-2.5; УК-3.1; УК-3.2; УК-3.3; УК-3.4; УК-3.5; УК-4.1; УК-4.2; УК-4.3; УК-4.4; УК-5.1; УК-5.2; УК-5.3; УК-5.4; УК-6.1; УК-6.2; УК-6.3; УК-6.4; УК-7.1; УК-7.2; УК-7.3; УК-8.1; УК-8.2; УК-8.3; УК-8.4; УК-9.1; УК-9.2; УК-9.3; УК-10.1; УК-10.2; УК-10.3; УК-10.4; ОПК-1.1; ОПК-1.2; ОПК-1.3; ОПК-1.4; ОПК-1.5; ОПК-2.1; ОПК-2.2; ОПК-2.3; ОПК-2.4; ОПК-2.5; ОПК-2.6; ОПК-2.7; ОПК-2.9; ОПК-2.10; ОПК-2.11; ОПК-3.1; ОПК-3.2; ОПК-3.3; ОПК-3.4; ОПК-3.5; ОПК-3.6; ОПК-3.7; ОПК-3.8; ОПК-4.1; ОПК-4.2; ОПК-4.3; ОПК-4.4; ОПК-4.5; ОПК-4.6; ОПК-4.7; ОПК-5.1; ОПК-5.2; ОПК-5.3; ПК-3.1; ПК-3.2; ПК-4.1; ПК-4.2; ПК-6.1; ПК-6.2; ПК-7.1; ПК-7.2; ПК-7.3; ПК-7.4.

5 ОБЪЕМ ГОСУДАРСТВЕННОЙ ИТОГОВОЙ АТТСТАЦИИ

Общая трудоемкость государственной итоговой аттестации составляет 324 ак.час. или 9 зачетных единиц (з.е)

Очная форма обучения:

Вид учебной работы	Всего ак.час.	Подготовка к сдаче и сдача государственного экзамена	Подготовка к процедуре защиты и защита выпускной квалификационной работы (ВКР).
		Семестр, ак. час.	
		8	8
Контактная работа обучающегося с педагогическими работниками (всего) в том числе:	39	38,5	0,5
Лекции	36	36	-
Контроль аттестации,	1	0,5	0,5
Консультации,	2	2	-
Самостоятельная работа (всего),	285	69,5	215,5
Подготовка к сдаче и сдача государственного экзамена	69,5	69,5	-
Подготовка к процедуре защиты и защита выпускной квалификационной работы	215,5	-	215,5
Общая трудоемкость ак.час.	324	108	216
з.е.	9	3	6

Заочная форма обучения:

Вид учебной работы	Всего ак.час.	Подготовка к сдаче и сдача государственного экзамена	Подготовка к процедуре защиты и защита выпускной квалификационной
--------------------	---------------	--	---

		работы (ВКР).	
		Семестр, ак. час.	
		10	10
Контактная работа обучающегося с педагогическими работниками (всего) в том числе:	37	36,5	0,5
Лекции	36	36	-
Контроль аттестации,	1	0,5	0,5
Самостоятельная работа (всего),	287	71,5	215,5
Подготовка к сдаче и сдача государственного экзамена	71,5	71,5	-
Подготовка к процедуре защиты и защита выпускной квалификационной работы	215,5	-	215,5
Общая трудоемкость	ак.час.	324	108
	з.е.	9	3
			6

6 СОДЕРЖАНИЕ И СТРУКТУРА ГОСУДАРСТВЕННОЙ ИТОГОВОЙ АТТСТАЦИИ

6.1 Структура государственной итоговой аттестации (Подготовка к сдаче и сдача государственного экзамена и Подготовка к процедуре защиты и защита выпускной квалификационной работы) и виды занятий

Очная форма обучения

Наименование раздела ГИА	Лекции	ГИА	СРС	Всего. час
Подготовка к сдаче и сдача государственного экзамена				
Подготовка к сдаче и сдача государственного экзамена	36		69,5	105,5
Контроль аттестации		0,5		0,5
Консультация		2		2,
Итого	36	2,5	69,5	108
Подготовка к процедуре защиты и защита выпускной квалификационной работы				
Выпускная квалификационная работа: научный аппарат, структура, содержание, оформление			10	10
Обработка научно-технической информации согласно заданию на ВКР			25	25
Практическое выполнение согласно заданию на ВКР			130	130
Обсуждение результатов с руководителем квалификационной работы			10	10
Оформление пояснительной записки и графического материала			20	20
Проверка пояснительной записки на заимствования, нормоконтроль, устранение замечаний			10	10
Подготовка к защите и защита ВКР			10,5	10,5
Контроль аттестации (защита ВКР)		0,5		0,5
Государственная итоговая аттестация				
Итого		0,5	215,5	216
Всего	36	3	285	324

Заочная форма обучения

Наименование раздела ГИА	Лекции	ГИА	СРС	Всего. час
Подготовка к сдаче и сдача государственного экзамена				
Подготовка к сдаче и сдача государственного экзамена	36		71,5	107,5
Контроль аттестации		0,5		0,5
Консультация				
Итого	36	0,5	71,5	108
Подготовка к процедуре защиты и защита выпускной квалификационной работы				
Выпускная квалификационная работа: научный аппарат, структура, содержание, оформление			10	10
Обработка научно-технической информации согласно заданию на ВКР			25	25

Практическое выполнение согласно заданию на ВКР			130	130
Обсуждение результатов с руководителем квалификационной работы			10	10
Оформление пояснительной записки и графического материала			20	20
Проверка пояснительной записки на заимствования, нормоконтроль, устранение замечаний			10	10
Подготовка к защите и защита ВКР			10,5	10,5
Контроль аттестации (защита ВКР)		0,5		0,5
Государственная итоговая аттестация				
Итого		0,5	215,5	216
Всего	36	1	287	324

7 ПОРЯДОК ГОСУДАРСТВЕННОЙ ИТОГОВОЙ АТТЕСТАЦИИ

Государственная итоговая аттестация включает защиту выпускной квалификационной работы, а также государственный экзамен, установленный решением Ученого совета Института.

Требования к содержанию, объёму и структуре выпускной квалификационной работы определяются Институтом на основании действующего Положения об итоговой государственной аттестации выпускников высших учебных заведений, утвержденного федеральным органом исполнительной власти, осуществляющим функции по выработке государственной политики и нормативно-правовому регулированию в сфере образования, а также ФГОСЗ++ ВО в части требований к результатам освоения ОПОП бакалавриата.

Выпускная квалификационная работа в соответствии с ОПОП бакалавриата выполняется в период после прохождения преддипломной практики и представляет собой самостоятельную и логически завершенную выпускную квалификационную работу, связанную с решением задач того вида (видов) деятельности, к которым готовится бакалавр (производственно-технологической; проектно-конструкторской и научно-исследовательской).

Тематика выпускных квалификационных работ должна быть направлена на решение профессиональных задач: по разработке, проектированию источников тепловой энергии, систем теплоснабжения, оборудования и технологических энергосистем предприятий, решению вопросов энергообеспечения промышленных предприятий и рационального использования энергетических ресурсов.

При выполнении выпускной квалификационной работы, обучающиеся должны показать свою способность и умение, опираясь на полученные углубленные знания, умения и сформированные общекультурные, общепрофессиональные и профессиональные компетенции, самостоятельно решать на современном уровне задачи своей профессиональной деятельности, профессионально излагать специальную информацию, научно аргументировать и защищать свою точку зрения.

Программа государственного экзамена разработана кафедрой «Промышленная теплоэнергетика» (ПТЭ). Для объективной оценки компетенций выпускника тематика экзаменационных вопросов и заданий - комплексная и соответствует избранным разделам из различных учебных циклов, формирующих конкретные компетенции.

Итоговые аттестационные испытания, входящие в перечень испытаний ГИА, не могут быть заменены оценкой на основании итогов текущего контроля успеваемости и промежуточной аттестации студента.

К государственным аттестационным испытаниям, входящим в состав ГИА, допускается лицо, завершившее теоретическое и практическое обучение по основной образовательной программе по направлению бакалавриата «Теплоэнергетика и теплотехника».

Выпускнику, успешно прошедшему все установленные виды государственных аттестационных испытаний, входящих в ГИА в Новомосковском институте РХТУ им. Д.И. Менделеева присваивается квалификация (степень) «бакалавр» и выдается диплом государственного образца о высшем образовании.

8 МЕТОДИЧЕСКИЕ УКАЗАНИЯ ДЛЯ ПОДГОТОВКИ К ГОСУДАРСТВЕННОЙ ИТОГОВОЙ АТТЕСТАЦИИ

8.1 ПРОГРАММА ГОСУДАРСТВЕННОГО ЭКЗАМЕНА

8.1.1 Характеристика государственного экзамена

Итоговой формой контроля знаний, умений и навыков студентов является государственная итоговая аттестация (ГИА). Первый этап ГИА - это подготовка к сдаче и сдача государственного экзамена. Государственный экзамен наряду с требованиями к содержанию отдельных дисциплин, перечень которых определен Институтом, учитывает общие требования к выпускнику, предусмотренные ФГОСЗ++ ВО по направлению подготовки «Теплоэнергетика и теплотехника», направленность «Промышленная теплоэнергетика».

В соответствии с государственными требованиями к минимуму содержания и уровню подготовки выпускника по направлению подготовки «Теплоэнергетика и теплотехника», направленность (профиль) «Промышленная теплоэнергетика», методическими материалами, рекомендуемыми базовыми вузами родственного профиля, в состав итогового экзамена включены дисциплины:

Индекс	Наименование
Б1.О.16	Техническая термодинамика
Б1.О.22	Технологические энергоносители предприятий и ЖКХ
Б1.О.23	Тепломассообмен
Б1.О.25	Источники производства теплоты
Б1.О.26	Тепловые сети и системы теплоснабжения
Б1.О.27	Нагнетатели
Б1.О.28	Тепловые двигатели
Б1.В.02	Физико-химические основы водоподготовки
Б1.В.03	Котельные установки и парогенераторы
Б1.В.04	Тепломассообменное оборудование предприятий
Б1.В.05	Системы газоснабжения
Б1.В.06	Основы трансформации теплоты и процессов холодоснабжения
Б1.В.10	Топливо и основы горения
Б1.В.11	Водные режимы при работе энергетических установок
Б1.В.14	Эксплуатация теплоэнергетических установок
Б1.В.02	Защита окружающей среды при работе теплоэнергоустановок

Список рекомендуемых литературных источников:

Дисциплина «Техническая термодинамика»

а) основная литература:

1. Кириллин В.А. Техническая термодинамика. Учебник для вузов / В.А. Кириллин, В.В. Сычев, А.Е. Шейндлин. – М.: Издат. Дом МЭИ, 2008. – 494 с.
2. Сборник задач по технической термодинамике / Т.В. Андрианова, Б.В. Дзампов, В.Н. Зубарев и др. – М.: Издат. Дом МЭИ, 2006. – 356 с.

б) дополнительная литература:

1. Техническая термодинамика. Лабораторные работы для студентов очной и заочной форм обучения по направлению «Теплоэнергетика и теплотехника». Часть 1. / Головина З.А., Воспенников В.В., Золотарева В.Е., Тимофеева И.В. - ФГБОУ ВО РХТУ им. Д.И. Менделеева, Новомосковский институт; Новомосковск, 2015.- 44 с.
2. Александров А.А., Григорьев Б.А. Таблицы теплофизических свойств воды и водяного пара: Справочник. – М.: Издательство МЭИ, 2006. -168с.

Дисциплина «Технологические энергоносители предприятий и ЖКХ»

а) основная литература

1. Гореза В.И. Теплогазоснабжение с основами теплотехники. Учебно-методические указания для практических занятий. [Электронный ресурс] — Электрон. дан. — ОрелГАУ, 2013. — 35 с. ЭБС «ЛАНЬ». Режим доступа: <http://e.lanbook.com/book/71239>
2. Парамонов А.М., Стариков А.П. Системы воздухоснабжения предприятий.: Учебное пособие.— СПб.: Издательство Лань, 2011. — 160 с.
3. Зеликов, В.В. Справочник инженера по отоплению, вентиляции и кондиционированию. [Электронный ресурс] — Электрон. дан. — Вологда: "Инфра-Инженерия", 2011. — 624 с.
Режим доступа: <http://e.lanbook.com/book/65117><http://e.lanbook.com/book/47174>

б) дополнительная литература

1. Жила В.А. Газоснабжение: Учебник. – М.: Издательство АСБ, 2014 – 368с
2. Технологические энергоносители предприятий. Метод. указания к выполнению. курсовой работы для студентов по направлению «Теплоэнергетика и теплотехника» / Чермошенцев Е.А., Зайцев Н.А., Симаков Н.В., Макрушин В.В. - ФГБОУ ВО РХТУ им. Д.И. Менделеева, Новомосковский институт (филиал); Новомосковск, 2015. – 66 с.

Дисциплина «Тепломассообмен»

а) основная литература

1. Исаченко В.П. Теплопередача: Учебник для вузов. / Исаченко В.П., Осипова В.А., Сукомел А.С. – 5-е изд., стереот. – ООО «ТИД «Арис», 2014. – 416 с.
2. Цветков Ф.Ф. Задачник по тепломассообмену: учебное пособие / Ф.Ф. Цветков, Р.В. Керимов, В.И. Величко. – М.: Издат. Дом МЭИ, 2008.– 196 с.
3. Авчухов В.В., Паюсте Б.Я. Задачник по процессам тепломассообмена: Учеб. пособие для вузов. – М.: Энергоатомиздат, 1986. – 144 с.

б) дополнительная литература:

1. Цветков Ф.Ф. Тепломассообмен: Учебное пособие для вузов / Ф.Ф. Цветков, Б.А. Григорьев. – М.: Издат. Дом МЭИ, 2006 – 550 с.
2. Дерюгин, В. В. Тепломассообмен : учебное пособие / В. В. Дерюгин, В. Ф. Васильев, В. М. Уляшева. — 2-е изд., испр. — Санкт-Петербург: Лань, 2018. — 240 с. ЭБС «ЛАНЬ». Режим доступа: <https://e.lanbook.com/book/107285>
3. Александров А.А., Григорьев Б.А. Таблицы теплофизических свойств воды и водяного пара: Справочник. – М.: Издательство МЭИ, 2006. -164 с.

Дисциплина «Источники производства теплоты»

а) основная литература

1. Тепловые электрические станции: Учебник для вузов / В.Д. Буров, Е.В. Дорохов, Д.П. Елизаров и др. / Под ред. В.М. Лавыгина, А.С. Седлова, С.В. Цанева. – М.: Издательский дом МЭИ, 2009. – 454 с.
2. Стерман Л.С. Тепловые и атомные электростанции: Учебник для вузов / Л.С. Стерман, В.М. Лавыгин, С.Г. Тишин. – М.: Издательский дом МЭИ, 2010. – 464 с.
3. Баженов М.И., Богородский А.С. Сборник задач по курсу «Промышленные тепловые электростанции»: Учебное пособие для вузов. – М.: Энергоатомиздат, 1990. – 128 с.

б) дополнительная литература

1. Рыжкин В.Я. Тепловые электрические станции: Учебник для вузов. – М.: Арис, 2014. – 327 с.
2. Зайцев Н.А., Воспенников В.В., Чермошенцев Е.А. Источники и системы теплоснабжения предприятий. Часть 1. Учебное пособие. – Новомосковск: НИ РХТУ, 2005. – 108 с. (№ 154).
3. Зайцев Н.А., Чермошенцев Е.А. Источники и системы теплоснабжения. Источники производства теплоты. Часть 2. Учебное пособие. – Новомосковск: НИ РХТУ, 2015. – 68 с. (№ 21)

Дисциплина «Тепловые сети»

а) основная литература

1. Соколов Е.Я. Теплофикация и тепловые сети [Текст] : учебник / Е. Я. Соколов. - 8-е изд., стереотип. - М. : Издат. дом МЭИ, 2006. - 472 с.
2. Шкаровский, А.Л. Теплоснабжение [Электронный ресурс] : учебник / А.Л. Шкаровский. — Электрон. дан. — Санкт-Петербург : Лань, 2018. — 392 с. ЭБС «ЛАНЬ». Режим доступа: <http://e.lanbook.com/book/65117>

б) дополнительная литература:

1. Козин В.Е., Левина Т.А., Марков А.П. и др. Теплоснабжение. М.: Высшая школа, 1980, 408 с.
2. Программа, методические указания и контрольное задание по курсу «Тепловые сети и энергетические системы жизнеобеспечения человека» для студентов-заочников специальности 100.700. «Промышленная теплоэнергетика» (методическое пособие). Сост. Тимофеева И.В. Золотарева В.Е. Новомосковск, 2003г. - 35с.
3. Сафонов А.П. Сборник задач по теплофикации и тепловым сетям. – М.: Энергоатомиздат, 1985. – 232 с.

Дисциплина «Нагнетатели»

а) основная литература

1. Золотарева В.Е., Тимофеева И.В. Нагнетатели и тепловые двигатели. Часть 1. Нагнетатели. Учебное пособие по дисциплине «Нагнетатели и тепловые двигатели» для обучающихся всех форм обучения направления «Теплоэнергетика и теплотехника», направленность (профиль) подготовки «Промышленная теплоэнергетика» / Под. Ред. В.Е. Золотаревой/ ФГБОУ ВО РХТУ им. Д.И. Менделеева, Новомосковский институт (филиал); Новомосковск, 2021. – 117 с.
2. Сахин В.В. Устройство и действие энергетических установок. Кн. 1. Поршневые машины. Паровые турбины: учебное пособие [Электронный ресурс]: учебное пособие. — Электрон. дан. — СПб. : БГТУ "Военмех" им. Д.Ф. Устинова (Балтийский государственный технический университет «Военмех» имени Д.Ф. Устинова), 2015. — 174 с ЭБС «ЛАНЬ». Режим доступа: http://e.lanbook.com/books/element.php?pl1_id=75171
3. Примеры и задачи по курсу процессов и аппаратов химической технологии: учеб. пособ. / К. Ф. Павлов, П. Г. Романков, А. А. Носков. - 11-е изд., стереотип. - М.: Химиздат; 2004. - 576 с.

б) дополнительная литература

1. Черкасский В.М. Насосы, вентиляторы, компрессоры: учебное пособие – 2-е изд. перераб. и доп. – М.: Энергоатомиздат, 1984. – 416 с.
2. Сборник задач по теплотехнике: учеб. пособ. для вузов / Г. П. Панкратов. - 3-е изд. перераб. и доп. - М. : Высш. шк., 1995. - 238 с.

Дисциплина «Тепловые двигатели»

а) основная литература

1. Костюк А.Г. Паровые и газовые турбины для электростанций [Электронный ресурс]: учебник / Костюк А.Г., В.В. Фролов, Булкин А.Е. [и др.]. — Электрон. дан. — М.: Издательский дом МЭИ, 2015. — 557 с.
2. Паровые турбины: учеб. для вузов в 2-х кн. Кн. 1 / А. В. Щегляев. - 2-е изд., перераб. и доп. - М. : Энергоатомиздат, 1993. - 383 с.
3. Паровые турбины: учеб. для вузов в 2-х кн. Кн.2 / А. В. Щегляев. - 2-е изд., перераб. и доп. - М. : Энергоатомиздат, 1993. - 415 с.

б) дополнительная литература

1. Тепловые двигатели: учеб. пособ. / И. Н. Нигматулин, П. Н. Шляхин, В. А. Ценев. - М.: Высш. шк., 1974. - 375 с.
2. Паровые и газовые турбины: сборник задач: учеб. пособ. / ред.: Б. М. Трояновский, Г. С. Самойлович. - 3-е изд., перераб. - М.: Энергоатомиздат, 1987. - 240 с.
3. Сборник задач по теплотехнике: учеб. пособ. для вузов / Г. П. Панкратов. - 3-е изд. перераб. и доп. - М. : Высш. шк., 1995. - 238 с.

Дисциплина «Физико-химические основы водоподготовки»

а) основная литература

1. Копылов А.С. Водоподготовка в энергетике: Учебное пособие для вузов / А.С. Копылов, В.М. Лавыгин, В.Ф. Очков. – М.: Издательский дом МЭИ, 2006. – 309с.

2. Стерман Л.С. Физические и химические методы обработки воды на ТЭС: Учебник для вузов / Л.С. Стерман, В.Н. Покровский. – М.: Энергоатомиздат, 1991. – 328с.
3. Громогласов А.А. Водоподготовка: Процессы и аппараты: Учебник для вузов / А.А. Громогласов, А.С. Копылов, А.П. Пильщиков; под ред. О.И. Мартыновой. – М.: Энергоатомиздат, 1990. – 272с.

б) дополнительная литература

1. Кострикин Ю.М. Водоподготовка и водный режим энергообъектов низкого и среднего давления: Справочник / Ю.М. Кострикин, Н.А. Мещерский, О.В. Коровина. – М.: Энергоатомиздат, 1990. – 254с.
2. Зайцев Н.А., Золотарева В.Е. Водоподготовка и водный режим энергоустановок. Физико-химические основы водоподготовки. Водные режимы при работе энергетических установок. Учебно-методическое пособие. Часть 1. – Новомосковск, РИЦ НИ РХТУ, 2011. – 84с.
3. Зайцев Н.А., Золотарева В.Е. Водоподготовка и водный режим энергоустановок. Физико-химические основы водоподготовки. Водные режимы при работе энергетических установок. Учебно-методическое пособие. Часть 2. – Новомосковск, РИЦ НИ РХТУ, 2012. – 153с.
4. Теплоэнергетика и теплотехника: Справочная серия: В 4 кн. Кн. 3. Тепловые и атомные электростанции: Справочник / Под общ. ред. А.В. Клименко, В.М. Зорина. – М.: Издательский дом МЭИ, 2007. – 648 с. ЭБС «ЛАНЬ» Режим доступа: <http://e.lanbook.com/book/72302>
5. Копылов А.С., Очков В.Ф., Чудова Ю.В. Процессы и аппараты передовых технологий водоподготовки и их программированные расчеты: учебное пособие – М.: Издательский дом МЭИ, 2016. – 222 с.

Дисциплина «Котельные установки и парогенераторы»

а) основная литература

1. Сидельковский Л.Н., Юрнев В.Н. Котельные установки промышленных предприятий. – М.: Энергия, 1988. – 528 с.
2. Липов Ю.М. Компонка и тепловой расчет парового котла: Учеб. пособие для вузов/Ю.М. Липов, Ю.Ф.Самойлов, Т.В. Виленский. – М.: Энергоатомиздат, 1988. – 208 с.
3. Котельные установки и парогенераторы. Лабораторный практикум. Часть 2/ РХТУ им. Д.И. Менделеева, Новомосковский институт; сост.: Н.А. Курило, И.В. Тимофеева, В.В. Макрушин, И.Д. Гончаров. Новомосковск, 2007. – 40 с.
4. Жихар, Г.И. Котельные установки тепловых электростанций [Электронный ресурс]: учебное пособие. — Электрон. дан. — Минск : "Вышэйшая школа", 2015. — 529 с. ЭБС «ЛАНЬ» Режим доступа: http://e.lanbook.com/books/element.php?pl1_id=75127

б) дополнительная литература

1. Роддатис К.Ф. Котельные установки. – М., Энергия, 1977. – 432 с.
2. Хзмалаян Д.М., Каган Я.А. Теория горения и топочные устройства. – М., Энергия, 1976. – 487 с
3. Тепловой расчет котельных агрегатов: нормативный метод / ред. Н. В. Кузнецов. - М.: Энергия, 1973. - 295 с.
4. Аэродинамический расчет котельных установок (Нормативный метод) – М., Энергия, 1977. - 255 с.
5. Гидравлический расчет котельных агрегатов (нормативный метод) – М., Энергия, 1978. - 256 с.
6. Антикайн П.А. Металлы и расчёт на прочность котлов и трубопроводов/ П. А. Антикайн. - 3-е изд., перераб. - М. : Энергоатомиздат, 1990. - 368 с.

Дисциплина «Тепломассообменное оборудование предприятий»

а) основная литература

1. Банных, О.П. Основные конструкции и тепловой расчет теплообменников [Электронный ресурс] : учеб. пособие — Электрон. дан. — Санкт-Петербург : НИУ ИТМО, 2012. — 42 с. ЭБС «ЛАНЬ» Режим доступа: <https://e.lanbook.com/book/40719>
2. Основы конструирования и расчета химической аппаратуры [Текст]: справочник / А.А. Лацинский, А.Р. Толчинский. - 3-е изд., стереотип. - М.: Альянс, 2008. - 752 с.
3. Промышленные теплообменные процессы и установки: Учебник для вузов/ А.М. Бакластов, В.А. Горбенко, О.Л. Данилов и др.; Под ред. А.М. Бакластова. – М.: Энергоатомиздат, 1986. – 328 с.
4. Лебедев П.Д. Теплообменные, сушильные и холодильные установки. Учебник для студентов технических вузов. Изд 2-е, перераб. М., «Энергия», 1972 – 320 с.

б) дополнительная литература

1. Теплообменные аппараты ТЭС: справочник: в 2 кн. Книга 1 [Электронный ресурс]: справочник / Даминов А.З., Кирсанов Ю.А., Ковальногов Н.Н. и др. - Электрон. дан. - М.: Издат. дом МЭИ, 2015. - 490 с. ЭБС «ЛАНЬ» Режим доступа: http://e.lanbook.com/books/element.php?pl1_id=72297
2. Теплообменные аппараты ТЭС: справочник: в 2 кн. Книга 2 [Электронный ресурс]: справочник / Кирсанов Ю.А., Ковальногов Н.Н., Мингалеева Г.Р. и др. - Электрон. дан. - М.: Издат. дом МЭИ, 2015. - 434 с. ЭБС «ЛАНЬ» Режим доступа: http://e.lanbook.com/books/element.php?pl1_id=72298
4. Бакластов, А. М. Проектирование, монтаж и эксплуатация теплообменных установок [Текст] : учеб. пособ. для вузов / А. М. Бакластов, В. А. Горбенко, П. Г. Удыма; ред. А. М. Бакластова. - М. : Энергоиздат, 1981. - 336 с.
5. Александров, А.А. Таблицы теплофизических свойств воды и водяного пара [Текст]: спр-к / А.А. Александров, Б.А. Григорьев. - 2-е изд., стереотип. - М.: Издат. дом МЭИ, 2006. - 164 с.

Дисциплина «Системы газоснабжения»

а) основная литература

1. Ионин А.А. Газоснабжение. Учебник для вузов. - М.: Стройиздат, 1989.-439с.

б) дополнительная литература

1. Гореза, В.И. Теплогазоснабжение с основами теплотехники. Учебно-методические указания для практических занятий. [Электронный ресурс] — Электрон. дан. — ОрелГАУ, 2013. — 35 с. ЭБС «ЛАНЬ» Режим доступа: <http://e.lanbook.com/book/71239>

Дисциплина «Основы трансформации теплоты»

а) основная литература

1. Фомичев, А.В. Трансформация теплоты в компрессорных установках холодильной и криогенной техники. Часть 1. [Электронный ресурс] — Электрон.дан. — М. : МГТУ им. Н.Э. Баумана, 2010. — 34 с. ЭБС «ЛАНЬ» Режим доступа: <http://e.lanbook.com/book/52165>

2. Жистин, Е.А. Холодильная техника и технология. [Электронный ресурс] — Электрон.дан. — Пенза : ПензГТУ, 2010. — 56 с. ЭБС «ЛАНЬ» Режим доступа: <http://e.lanbook.com/book/62644>

б) дополнительная литература:

1. Тимофеевский, Л.С., Бараненко А.В., Бухарин Н.Н., Пекарев В.И. Холодильные машины. Учебник для студентов вузов.-М.: Издательство Политехника, 2006. – 944с.

2. Тимофеевский, Л.С. Повышение энергетической эффективности абсорбционных холодильных машин и термотрансформаторов. [Электронный ресурс] / Л.С. Тимофеевский, А.А. Малышев, А.А. Дзино, О.С. Малинина. — Электрон.дан. — СПб. : НИУ ИТМО, 2013. — 22 с. ЭБС «ЛАНЬ»

Режим доступа: <http://e.lanbook.com/book/70995>

3. Соколов Е.А., Бродянский В.М. Энергетические основы трансформации тепла и процессов охлаждения. Учебное пособие для вузов. - М.: Энергоиздат, 1981. – 317 с.

4. Мартынов А.В. Установки для трансформации тепла и охлаждения.-М.: Энергоиздат,1989, - 200 с.

Дисциплина «Топливо и основы горения»

а) основная литература

1. Хзмалян Д.М., Каган Я.А. Теория горения и топочные устройства. – М., Энергия, 1976. – 487 с.

2. Померанцев В.В. Основы практической теории горения – Энергоатомиздат, 1986 – 312 с.

3. Померанцев В.В. Сборник задач по теории горения. Уч. пособие для вузов Померанцев В.В. Энергоатомиздат. 1986. – 152 с.

4. Котельные установки и парогенераторы. Лабораторный практикум. Часть 2/ РХТУ им. Д.И. Менделеева, Новомосковский институт; сост.: Н.А. Курило, И.В. Тимофеева, В.В. Макрушин, И.Д. Гончаров. Новомосковск, 2007. – 40 с.

5. Жихар, Г.И. Котельные установки тепловых электростанций: учебное пособие. — Минск : "Вышэйшая школа", 2015. — 523 с. ЭБС «ЛАНЬ» Режим доступа: http://e.lanbook.com/books/element.php?pl1_id=75127

б) дополнительная литература:

1. Роддатис К.Ф. Котельные установки. – М., Энергия, 1977. – 432 с.

2. Панкратов Г.П. Сборник задач по теплотехнике: Учеб. пособие. – М.: Высшая школа, 1986. – 248с.

3. Тепловой расчет котельных агрегатов [Текст] : нормативный метод / ред. Н. В. Кузнецов. - М.: Энергия, 1973. - 295 с.

4. Аэродинамический расчёт котельных установок (Нормативный метод) – М., Энергия, 1977. – 255 с.

Дисциплина «Водные режимы при работе энергетических установок»

а) основная литература

1. Маргулова Т.Х. Водные режимы тепловых и атомных электростанций. Учебник для вузов / Т.Х. Маргулова, О.И. Мартынова. – М.: Высшая школа, 1987. – 316с.

2. Водные режимы при работе энергетических установок: курс лекций / Н. А. Зайцев, В. Е. Золотарева. - Новомосковск, 2018. - 68 с. - (ФГБОУ ВО РХТУ им. Д.И.Менделеева. Новомосковский ин-т (филиал)).

3. Зайцев Н.А., Золотарёва В.Е. Водоподготовка и водный режим энергоустановок. Физико-химические основы водоподготовки. Водные режимы при работе энергетических установок. Учебно-методическое пособие. Часть 1. – Новомосковск, РИЦ НИ РХТУ, 2011. – 84с.

б) дополнительная литература:

1. Кострикин Ю.М. Водоподготовка и водный режим энергообъектов низкого и среднего давления: Справочник / Ю.М. Кострикин, Н.А. Мещерский, О.В. Коровина. – М.: Энергоатомиздат, 1990. – 254 с.

2. Воронов В.Н., Петрова Т.И. Водно-химические режимы ТЭС и АЭС. Издательский дом МЭИ, 2009. – 240с.

Дисциплина «Эксплуатация теплоэнергетических установок»

а) основная литература

1. Теплоэнергетические установки: сборник нормативных документов./Под ред. Меламед А.М. — М.: ЭНАС, 2013. — 384 с.

2. Кузнецов П.Н. Лабораторный практикум по дисциплине "Монтаж, эксплуатация и ремонт технологического оборудования". [Электронный ресурс] / П.Н. Кузнецов, М.М. Мишин. —Воронеж: Мичуринский ГАУ, 2008. — 152 с. ЭБС «ЛАНЬ». Режим доступа: <http://e.lanbook.com/book/47174>

б) дополнительная литература

1. Афанасьев Н.А., Юсипов М.А., Система технического обслуживания и ремонта оборудования энергохозяйств промышленных предприятий (система ТОР ЭО).- М.: Энергоатомиздат, 1989. – 528 с.

Дисциплина «Защита окружающей среды при работе теплоэнергоустановок»

а) основная литература

1. Белов, С.В. Безопасность жизнедеятельности и защита окружающей среды (техносферная безопасность): учебник для бакалавров – М: Изд. И.Д.Юрайт, 2013. -682 с.

б) дополнительная литература:

1. Белевцев, А.Н. Теоретические основы защиты окружающей среды. Охрана водного бассейна в металлургии. Учебное пособие. [Электронный ресурс] / А.Н. Белевцев, М.А. Белевцев, Л.А. Мирошкина. — Электрон.дан. — М.: МИСИС, 2007. — 103 с. ЭБС «ЛАНЬ». Режим доступа: <http://e.lanbook.com/book/1869>
2. Куприянов В.В., Воспенников В.В., Макрушин В.В. Защита окружающей среды. Программа, контрольные и расчетные задания, методические указания для студентов очного и заочного отделений специальности 140104 «Промышленная теплоэнергетика», Новомосковск, 2008.-22с.

Цель государственного экзамена – выявить уровень теоретической и практической подготовки бакалавров.

Государственный экзамен - итоговый междисциплинарный экзамен по направлению проводится членами государственной экзаменационной комиссии по экзаменационным билетам.

8.1.2 Критерии оценки знаний, умений и навыков

Государственный экзамен проводится по билетам, которые включают теоретический вопрос и задачу по дисциплинам, входящим в раздел 8.1.1 настоящей Программы. (Приложения 1-4).

Шкала оценки представлена в приложении 5.

8.1.3 Порядок проведения экзамена

При подготовке ответа на вопрос и решение задачи экзаменационного билета выпускниками может быть использована справочная литература.

Государственный экзамен по направлению «Теплоэнергетика и теплотехника», направленности «Промышленная теплоэнергетика» проводится в устной форме с обязательным составлением письменных тезисов ответа и решение задачи на специально подготовленных для этого бланках.

Вопросы и задачи по дисциплинам составляются исходя из требований ФГОС3++ ВО по направлению в соответствии с утвержденными рабочими программами. Перечень вопросов и задач по каждой дисциплине, входящей в государственный экзамен, утверждается на заседании кафедры ПТЭ.

Государственный экзамен принимается государственной экзаменационной комиссией, входящей в состав государственной экзаменационной комиссии.

Для ответа на билеты обучающимся предоставляется возможность подготовки в течение не менее 180 минут. Для ответа на вопросы билета каждому студенту выделяется время для выступления (не более 10 минут), после чего председатель государственной экзаменационной комиссии предлагает ее членам задать студенту дополнительные вопросы в рамках тематики вопроса и задачи в билете. Если студент испытывает затруднения при ответе на дополнительные вопросы, члены комиссии могут задать вопросы в рамках тематики программы государственного междисциплинарного экзамена. По решению председателя государственной экзаменационной комиссии студента могут попросить ответить на дополнительные вопросы членов комиссии и после его ответа на отдельный вопрос билета, а также ответить на другие вопросы, входящие в программу государственного междисциплинарного экзамена.

Ответы студента оцениваются каждым членом комиссии. Итоговая оценка по пятибалльной системе выставляется в результате закрытого обсуждения. При отсутствии большинства в решении вопроса об оценке, решающий голос принадлежит председателю государственной экзаменационной комиссии по приему междисциплинарного экзамена. Результаты государственного междисциплинарного экзамена объявляются в день его проведения после оформления протокола заседания государственной экзаменационной комиссии.

Каждый студент имеет право ознакомиться с результатами оценки своей работы.

Листы с ответами студентов на экзаменационные вопросы хранятся в течение одного года на выпускающей кафедре. Результаты проведения государственного междисциплинарного экзамена рассматриваются на заседании кафедры ПТЭ.

8.1.4 Информационно-образовательные ресурсы, профессиональные базы данных и информационные справочные системы

При подготовке к государственной итоговой аттестации студенты могут использовать информационные и информационно-образовательные ресурсы следующих порталов и сайтов:

1. Электронно-библиотечная система издательства «Лань». Договор № 33.03-Р-3.1-3824/2021 от 26.09.2021г. ИКЗ: 21 1 7707072637 770701001 0020 000 0000 244. Договор № 33.03-Р-3.1-3825/2021 от 26.09.2021г. ИКЗ: 21 1 7707072637 770701001 0020 000 0000 244. Срок действия с 26.09.2021г. по 25.09.2022- <https://e.lanbook.com/>
2. Образовательная платформа «ЮРАЙТ» Договор 33.03-Л-3.1-4377/2022 от 16.03.2022г., срок действия с 16.03.2022г. по 15.03.2023г. Доступ только для зарегистрированных пользователей - <https://urait.ru/>
3. ЭБС «Консультант студента «ООО «Политехресурс» Договор № 33.03-Р-3.1-4375/2022 на оказание услуг по предоставлению доступа к образовательной платформе ИКЗ 221770707263777070100100120015811244от 16.03.2022г. Срок действия с 16.03.2022г. по 15.03.2023 г.) - <https://www.studentlibrary.ru/>
4. Научная электронная библиотека «КиберЛенинка» - <https://cyberleninka.ru/>
5. Научная электронная библиотека eLIBRARY.RU - <https://elibrary.ru/>
6. Портал по теплоснабжению РосТепло.ру <https://www.rosteplo.ru>
7. Электронный журнал «Новости теплоснабжения» <https://www.rosteplo.ru/nt>
8. Система федеральных образовательных порталов. Система открытого образования. Консалтинговый центр ИОС ОО РФ [Электронный ресурс] – Режим доступа: <http://www.openet.ru> (дата обращения 11.06.2022)
9. Информационная система «Единое окно доступа к образовательным ресурсам». URL: <http://window.edu.ru>

(дата обращения 11.06.2022)

10. Библиотека Новомосковского института (филиала) РХТУ им. Д.И. Менделеева URL: https://irbis.nirhtu.ru/ISAPI/irbis64r_opak72/cgiirbis_64.dll?C21COM=F&I21DBN=IBIS&P21DBN=IBIS (дата обращения 11.06.2022)

11. Система поддержки учебных курсов НИ РХТУ. Кафедра Промышленная теплоэнергетика Направление подготовки Теплоэнергетика и теплотехника URL: <https://moodle.nirhtu.ru/course/index.php?categoryid=15> (дата обращения 11.06.2022)

12. Кафедра «Промышленная теплоэнергетика» / Официальный сайт НИ РХТУ им. Д.И. Менделеева. Режим доступа: <http://www.nirhtu.ru/faculties/energy-mechanic/pte.html>

8.1.5 Программное обеспечение

При подготовке к государственной итоговой аттестации студенты могут использовать следующее программное обеспечение:

1. Операционная система - MS Windows 7, бессрочная лицензия в рамках подписки Azure Dev Tools for Teaching (бывший Microsoft Imagine Premium (бывший DreamSpark - [The Novomoskovsk university \(the branch\) - EMDEPT - DreamSpark Premium](http://e5.onthehub.com/WebStore/Welcome.aspx?vsro=8&ws=9f5a10ad-c98b-e011-969d-0030487d8897) <http://e5.onthehub.com/WebStore/Welcome.aspx?vsro=8&ws=9f5a10ad-c98b-e011-969d-0030487d8897>. Номер учетной записи e5: 100039214))

2. MS Word, MS Excel, MS PowerPoint из пакета MS Office 365A1 распространяется под лицензией в рамках подписки Azure Dev Tools for Teaching (бывший Microsoft Imagine Premium (бывший DreamSpark - [The Novomoskovsk university \(the branch\) - EMDEPT - DreamSpark Premium](http://e5.onthehub.com/WebStore/Welcome.aspx?vsro=8&ws=9f5a10ad-c98b-e011-969d-0030487d8897) <http://e5.onthehub.com/WebStore/Welcome.aspx?vsro=8&ws=9f5a10ad-c98b-e011-969d-0030487d8897>. Номер учетной записи e5: 100039214))

3. Архиватор 7zip (распространяется под лицензией GNU LGPL license)

4. Adobe Acrobat Reader - ПО [Acrobat Reader DC](https://acrobat.adobe.com/ru/ru/acrobat/pdf-reader/volume-distribution.html) и мобильное приложение Acrobat Reader являются бесплатными и доступны для корпоративного распространения (<https://acrobat.adobe.com/ru/ru/acrobat/pdf-reader/volume-distribution.html>).

5. Браузер Mozilla FireFox (распространяется под лицензией Mozilla Public License 2.0 (MPL))

8.2 ПРОГРАММА ПОДГОТОВКИ К ПРОЦЕДУРЕ ЗАЩИТЫ И ЗАЩИТА ВЫПУСКНОЙ КВАЛИФИКАЦИОННОЙ РАБОТЫ

8.2.1 Виды и задачи профессиональной деятельности выпускника

Область профессиональной деятельности выпускников, освоивших программу бакалавриата, включает исследование, проектирование, конструирование и эксплуатацию технических средств по производству теплоты, её применению, управлению её потоками и преобразованию иных видов энергии в теплоту.

Объектами профессиональной деятельности выпускника Института, освоившего программу бакалавриата по направлению подготовки «Теплоэнергетика и теплотехника», направленности (профилю) «Промышленная теплоэнергетика» являются:

- системы энергообеспечения предприятий и объектов ЖКХ, объекты малой энергетики, установки, системы и комплексы высокотемпературной и низкотемпературной теплотехнологии, установки по производству сжатых и сжимаемых газов, тепловые и электрические сети, теплотехнологическое и электрическое оборудование промышленных предприятий;

- паровые и водогрейные котлы различного назначения, вспомогательное теплотехническое оборудование, паровые и газовые турбины, газопоршневые двигатели (двигатели внутреннего и внешнего сгорания); парогазовые и газотурбинные установки

- тепло- и массообменные аппараты различного назначения, установки систем кондиционирования воздуха, тепловые насосы, компрессорные и холодильные установки;

- установки кондиционирования теплоносителей и рабочих тел, технологические жидкости, газы и пары, твёрдые и сыпучие тела как теплоносители и рабочие тела энергетических и теплотехнологических установок, топливо и масла;

- нормативно-техническая документация и системы стандартизации; системы диагностики и автоматизированного управления технологическими процессами в теплоэнергетике и теплотехнике.

Выпускник, освоивший программу бакалавриата, ориентированную на практико-ориентированный, прикладной вид профессиональной деятельности, по направлению подготовки 13.03.01 «Теплоэнергетика и теплотехника», направленность/профиль «Промышленная теплоэнергетика», должен решать следующие профессиональные задачи в соответствии с типами профессиональной деятельности:

производственно-технологический:

- контроль соблюдения технологической дисциплины;

- контроль соблюдения норм расхода топлива и всех видов энергии;

- организация метрологического обеспечения технологических процессов;

- участие в работах по доводке и освоению технологических процессов в ходе подготовки производства продукции;

- контроль соблюдения экологической безопасности на производстве;

проектно-конструкторский:

- участие в сборе и анализе информационных исходных данных для проектирования;
- расчет и проектирование деталей и узлов в соответствии с техническим заданием с использованием стандартных средств автоматизации проектирования;
- участие в проведении предварительного технико-экономического обоснования проектных решений;

научно-исследовательский:

- изучение научно-технической информации, отечественного и зарубежного опыта по тематике исследования;
- проведение экспериментов по заданной методике и анализ результатов;
- проведение измерений и наблюдений, составление описания проводимых исследований;
- подготовка данных для составления отчетов, отчётов и научных публикаций;

Второй этап государственной итоговой аттестации – подготовка к процедуре защиты и защита выпускной квалификационной работы (ВКР).

Цель выпускной квалификационной работы бакалавра, выбор тематики, структура и виды определены «Положением о выпускной квалификационной работе бакалавра в Новомосковском институте (филиале) РХТУ им. Д.И. Менделеева».

Сопутствующими задачами выпускной квалификационной работы являются:

- выявление недостатков знаний, умений и навыков, препятствующих адаптации высококвалифицированного специалиста к профессиональной деятельности в области человеческой деятельности по применению теплоты, управлению ее потоками и преобразованию иных видов энергии в теплоту;
- создание основы для последующего роста квалификации бакалавра в выбранной им области приложения знаний, умений и навыков.

Для достижения поставленных задач бакалавр должен:

- определить сферу исследования деятельности предприятия в соответствии с собственными интересами и квалификацией;
- выбрать тему выпускной квалификационной работы;
- обосновать актуальность выбранной темы выпускной квалификационной работы, сформировать цель и задачи исследований, определить предмет и объект исследований;
- изучить и проанализировать теоретические и методологические положения, нормативно-техническую документацию, статистические (фактографические) материалы, справочную литературу и законодательные акты в соответствии с выбранной темой; определить целесообразность их использования в ходе проектирования;
- выявить и сформировать проблемы развития объекта исследований, его подразделений, определить причины их возникновения и факторы, способствующие и препятствующие их разрешению, дать прогноз возможного развития событий и учесть возможные риски;
- оценить целесообразность использования для достижения цели ВКР математических, статистических, логико-структурных и экспериментальных методов исследования;
- оформить результаты выпускной квалификационной работы в соответствии с действующими стандартами предприятия и требованиями нормоконтроля.

8.2.2 Квалификационные требования и характеристика выпускной квалификационной работы

ВКР является заключительным этапом обучения бакалавров в высшем учебном заведении и направлена на систематизацию, закрепление и углубление знаний и эффективное применение знаний, умений, навыков по направлению подготовки и решение конкретных задач в сфере производственной, конструкторской и научно-исследовательской деятельности.

ВКР представляет собой или научно-исследовательскую работу, или расчётную работу, отвечающую требованиям ФГОСЗ++ ВО по конкретному направлению подготовки с учетом профиля ОПОП.

ВКР должна отвечать современным научным, научно-техническим требованиям, быть максимально приближенной к решению реальных задач и содержать элементы проектных разработок и поисковых исследований, ориентированных на достижение нового результата.

ВКР является результатом самостоятельной творческой работы студента. Качество ее выполнения позволяет дать дифференцированную оценку квалификации выпускника, способности выполнять свои будущие обязанности на предприятии. Если ВКР выполнена на высоком теоретическом и практическом уровне, она должна быть представлена руководству предприятия, на материалах которого проведены исследования, для принятия решения о возможности внедрения разработанных мероприятий.

Основу выпускной квалификационной работы составляют курсовые работы и проекты, выполняемые на третьем и четвертом курсах по дисциплинам: «Тепловые двигатели», «Физико-химические основы водоподготовки», «Котельные установки и парогенераторы», «Тепломассообменное оборудование предприятий», «Источники производства теплоты», «Технологические энергоносители предприятий и ЖКХ», «Проектирование и эксплуатация систем теплоэнергоснабжения».

Основные разделы ВКР логически взаимосвязаны с материалом большинства изученных дисциплин учебного плана, не содержащих курсовые работы и проекты. Дисциплина «Системы газоснабжения» присутствует в материалах ВКР в части расчёта потребности в газе, как топливе, и выборе схем газоснабжения различных источников теплоты. Результатами освоения дисциплины «Основы трансформации теплоты и процессов охлаждения» являются приобретение студентами навыков, позволяющих им выбрать и рассчитать основное оборудование холодильных и теплонасосных установок различного назначения. Качественное оформление пояснительной записки и графической

части ВКР невозможно без приобретенных студентами практических навыков по дисциплинам «Основы информационных технологий», «Профильное программное обеспечение для решения задач профессиональной деятельности», «Начертательная геометрия. Инженерная и компьютерная графика». Знания и умения, полученные при изучении дисциплины «Тепловые сети и системы теплоснабжения», позволяют принимать студентам правильные решения при проектировании систем теплоснабжения, позволяющих обеспечить промышленных и бытовых потребителей паром и горячей водой на нужды технологии, отопления, вентиляции и горячего водоснабжения.

При выполнении ВКР большую роль играют навыки, приобретенные студентами во время прохождения практик (учебной (ознакомительной) и производственной (научно-исследовательской работы, технологической и преддипломной). Знакомство с техническими решениями, применяемыми в источниках и системах теплоснабжения промышленных предприятий, жилых и общественных зданий, микрорайонов и районов в населенных пунктах, для решения задач, связанных с использованием современного теплоэнергетического оборудования и режимами его работы, позволяет студентам компетентно выбирать и рассчитывать схемы энергоснабжения.

8.2.3 Примерная тематика выпускных квалификационных работ

- Расчёт тепловой схемы производственно-отопительной котельной, расположенной в заданном населенном пункте;
- Расчёт тепловой схемы котельной для теплоснабжения промплощадки, расположенной в заданном населенном пункте;
- Расчёт тепловой схемы отопительной котельной для теплоснабжения жилого района(микрорайона), расположенного в заданном населенном пункте;
- Расчёт тепловой части пылеугольной ТЭЦ заданной мощностью;
- Расчет схемы и выбор оборудования ГРЭС (ТЭЦ) на газомазутном топливе заданной мощностью;
- Расчёт тепловых нагрузок и определение диаметров трубопроводов тепловых сети жилого района (микрорайона) заданного населенного пункта;
- Расчёт системы теплоснабжения промплощадки заданного населенного пункта;
- Тепловой расчёт паровой турбины заданной марки;
- Расчёт методической нагревательной установки заданной производительностью;
- Расчёт установки для утилизации тепла уходящих дымовых газов высокотемпературной установки заданной ёмкостью;
- Расчёт высокотемпературной топливной установки для выплавки стали заданной ёмкостью;
- Расчёт теплотехнологического оборудования доменного производства заданным объёмом;
- Расчёт схемы холодильной станции/установки заданного типа с заданной производительностью;
- Расчёт выбросов вредных веществ и их рассеивания в атмосфере для газомазутной ГРЭС;
- Расчёт установок для очистки конденсата от нефтепродуктов заданной производительностью;
- Расчёт водоподготовительной установки для получения воды заданного качества с заданной производительностью;
- Расчёт прямоточного котла заданной марки;

8.2.4. Порядок подготовки к процедуре защите и защите выпускной квалификационной работы

Для подготовки выпускной квалификационной работы (ВКР) студенту назначается руководитель и, при необходимости, консультанты по отдельным разделам.

Закрепление за обучающимся темы выпускной квалификационной работы, назначение руководителя и консультантов (при необходимости) осуществляется приказом директора Института до начала преддипломной практики и подготовки ВКР

Заведующие кафедрами, где работают консультанты, до начала выполнения выпускных квалификационных работ разрабатывают расписание консультаций на весь период выполнения работ и доводят его до сведения студентов.

Студент может предложить свою тему ВКР по профилю подготовки в рамках направления, обосновав целесообразность ее выполнения в личном письменном заявлении на имя заведующего профилирующей кафедрой до начала преддипломной практики.

В случае необходимости изменения или уточнения темы или руководителя ВКР декан факультета на основании представления кафедры вносит проект с предлагаемыми изменениями, но не позднее, чем за месяц до защиты выпускной квалификационной работы.

Консультанты по специальным разделам ВКР также должны подтвердить их готовность или дать свои замечания.

Успешное выполнение ВКР во многом зависит от четкого соблюдения установленных сроков и последовательности выполнения отдельных этапов работы. При этом рекомендуется план выполнения выпускной квалификационной работы, который включает следующие мероприятия:

- 1) выбор темы выпускной квалификационной работы, рассмотрение ее на кафедре и утверждение приказом по институту;
- 2) подбор литературы и представление ее списка руководителю ВКР от кафедры не позднее начала последнего семестра обучения;
- 3) написание и представление руководителю ВКР от кафедры введения и первой главы (литературный обзор) выпускной квалификационной работы;

4) доработка первой главы с учетом замечаний руководителя, выполнение в соответствии с заданием ВКР расчетов, оформление и представление их во второй и третьей главах пояснительной записки выпускной квалификационной работы;

5) оформление пояснительной записки ВКР должно производиться в соответствии с требованиями действующего стандарта предприятия;

6) завершение всей выпускной квалификационной работы в первом варианте и представление ее руководителю ВКР от кафедры не позднее, чем за один месяц до ориентировочной даты защиты выпускной квалификационной работы;

7) выполнение в соответствии с нормами ЕСКД графической части ВКР

8) оформление выпускной квалификационной работы в окончательном варианте и представление его руководителю ВКР в согласованные с ним сроки.

Законченная выпускная квалификационная работа подвергается нормоконтролю и предоставляется студентом на выпускающую кафедру не позднее, чем за 7 дней до установленного срока защиты. Выпускающая кафедра организует и проводит предварительную защиту в сроки, установленные графиком учебного процесса.

ВКР может быть допущена к защите на основе следующих документов:

1) наличия пояснительной записки к ВКР, подписанной автором, руководителем, консультантами, нормоконтролером, заведующим кафедрой;

2) наличия графической части к ВКР, подписанной автором, руководителем, консультантами, нормоконтролером, зав. кафедрой;

3) наличия доклада выпускника к защите выпускной квалификационной работы;

4) отзыва руководителя выпускной квалификационной работы. Форма отзыва руководителя приведена в приложении 3;

5) справки, включающей результаты проверки ВКР на антиплагиат;

6) справки декана факультета о выполнении студентом учебного плана и оценках, полученных за весь период обучения.

8.2.5 Результаты ВКР представляются в форме пояснительной записки и иллюстративных графических материалов

Пояснительная записка ВКР должна включать:

– титульный лист;

– задание (заверенное подписями студента, руководителя и заведующего кафедрой);

– содержание;

– перечень принятых условных сокращений;

– введение (актуальность работы, цели и задачи работы, объект исследований);

– раздел, содержащий характеристику объекта исследования;

– разделы, содержащие анализ и соответствующие результаты исследований, расчётов, вычислительных экспериментов и т.п., необходимые для решения поставленных в работе задач;

– специальный раздел (индивидуальное задание, связанное с научно-исследовательской деятельностью студента);

– заключение (результаты решения задач и выводы по работе);

– список использованных источников;

– приложения.

Титульный лист пояснительной записки должен содержать следующую информацию:

– название министерства, к которому принадлежит вуз;

– название (согласно лицензии) вуза, в котором выполнена выпускная работа;

– название выпускающей кафедры;

– название ВКР;

– фамилии, имена, отчества и подписи студента, выполнившего ВКР, руководителя, консультантов отдельных разделов (при их наличии), заведующего кафедрой;

– название города, в котором находится вуз, и год разработки ВКР.

Графическая часть ВКР может быть представлена в виде презентации или на бумажном носителе следующими материалами, соответствующими теме ВКР:

- генеральный план предприятия (участка предприятия, котельной, ТЭЦ, отделения ХВО), или план микрорайона, района города, поселка с выбранным вариантом системы теплоснабжения;

- тепловые схемы водогрейной и/или паровой частей котельной, ТЭЦ, котельных агрегаты различного назначения;

- схемы водоподготовительной установки для получения умягченной, глубоко умягченной, частично обессоленной или глубоко обессоленной воды;

- схемы газопроводов котельных;

- технологические схемы холодильной станции и/или вентиляции здания холодильной станции, действующих нефтеловушек и/или схемы современных методов очистки конденсата;

- структурные схемы методической нагревательной печи, кислородно-конвертерного производства, доменного производства;

- чертежи холодильных агрегатов, воздухоподогревателей и другого теплоэнергетического оборудования;

- иллюстративный материал (формулы, таблицы, графики, блок-схемы алгоритмов и программ, результаты теоретических и экспериментальных исследований и др.).

Состав каждого раздела и листа графической части регламентируется методическими указаниями к выполнению выпускной квалификационной работы, действующими на кафедре ПТЭ, Стандартом предприятия СТП НИ(ф) РХТУ 201.01-2012.

8.2.6 Порядок защиты выпускной квалификационной работы

Защита выпускных квалификационных работ происходит на открытом (публичном) заседании ГЭК перед экзаменационной комиссией с участием не менее двух третей ее состава в следующей последовательности:

- председатель ГЭК объявляет фамилию, имя, отчество бакалавра-выпускника, зачитывает тему выпускной квалификационной работы;

- бакалавр-выпускник докладывает о результатах выпускной квалификационной работы.

- члены ГЭК поочередно задают выпускнику вопросы по теме ВКР;

- бакалавр-выпускник отвечает на заданные вопросы;

- секретарь ГЭК зачитывает отзыв научного руководителя на выпускную квалификационную работу.

Задача ГЭК – выявление качества профессиональной подготовки бакалавра-выпускника и принятие решения о присвоении ему квалификации (степени) - бакалавр.

После окончания защиты выпускных квалификационных работ, назначенных на текущий день, проводится закрытое заседание ГЭК при обязательном присутствии председателя комиссии или его заместителя с участием руководителей выпускных квалификационных работ. На основе открытого голосования посредством большинства голосов определяется оценка по каждой работе. При равенстве голосов членов ГЭК голос председателя является решающим.

Оценка выставляется с учетом теоретической и практической подготовки бакалавра-выпускника, качества выполнения, оформления и защиты работы. ГЭК отмечает новизну и актуальность темы работы, степень ее проработки, использования персонального компьютера, практическую значимость результатов работы. В протоколах отмечается, какие недостатки в теоретической и практической подготовке имеются у обучающегося.

Заседание ГЭК по каждой защите работы оформляется протоколом. В протокол вносятся все задаваемые вопросы, ответы, особое мнение и решение комиссии о выдаче студенту-выпускнику диплома. Протокол подписывается Председателем и членами ГЭК.

После заседания ГЭК и оформления протоколов бакалаврам-выпускникам объявляются результаты защиты работ. После защиты все работы с материалами и документами передаются в архив Института.

Студенту, не защитившему выпускную квалификационную работу в установленный срок по уважительной причине, подтвержденной документально, может быть продлен срок обучения до следующего периода работы ГЭК, но не более чем на один год. Для этого студент должен сдать в деканат факультета личное заявление с приложенными к нему документами, подтверждающими уважительность причины.

Выпускнику, успешно прошедшему ГИА, Диплом об окончании Института и приложение к нему (выписка из зачетной ведомости) выдаются Учебной частью Института после оформления всех требуемых (в установленном порядке) документов.

8.2.7 Критерии оценки соответствия уровня подготовки выпускника требованиям ФГОС3++ ВО

Оценка результата защиты выпускной квалификационной работы производится на закрытом заседании ГЭК. За основу принимаются следующие критерии:

- актуальность темы;

- научно-практическое значение темы;

- качество выполнения работы;

- содержательность доклада и ответов на вопросы;

- наглядность представленных результатов проектирования в форме плакатов и слайдов.

Обобщенная оценка защиты выпускной квалификационной работы определяется с учетом отзыва научного руководителя и оценки рецензента.

Результаты защиты выпускной квалификационной работы оцениваются по четырех бальной системе:

- оценка «отлично» присваивается за глубокое раскрытие темы, качественное оформление работы, содержательность доклада и презентации;

- оценка «хорошо» присваивается при соответствии выше перечисленным критериям, но при наличии в содержании работы и ее оформлении небольших недочетов или недостатков в представлении результатов к защите;

- оценка «удовлетворительно» присваивается за неполное раскрытие темы, выводов и предложений, носящих общий характер, отсутствие наглядного представления работы и затруднения при ответах на вопросы;

- оценка «неудовлетворительно» присваивается за слабое и неполное раскрытие темы, несамостоятельность изложения материала, выводы и предложения, носящие общий характер, отсутствие наглядного представления работы и ответов на вопросы.

При определении итоговой оценки может использоваться бланк, представленный в приложении 6.

8.3 ГОСУДАРСТВЕННЫЕ ЭКЗАМЕНАЦИОННЫЕ КОМИССИИ

Для проведения государственной итоговой аттестации в Новомосковском институте (филиале) РХТУ им. Д.И. Менделеева формируются государственные экзаменационные комиссии для проведения государственных экзаменов и

государственные экзаменационные комиссии для защиты выпускной квалификационной работы по каждому направлению подготовки бакалавров высшего профессионального образования сроком на 1 календарный год.

Основными функциями государственной аттестационной комиссии являются:

- определение соответствия подготовки выпускника требованиям ФГОС ВО;
- принятие решения о присвоении квалификации (степени) по результатам государственной итоговой аттестации и выдаче выпускнику документа государственного образца о соответствующем уровне образования;
- разработка на основании результатов работы государственной экзаменационной комиссии рекомендаций, направленных на совершенствование подготовки обучающихся.

Председатель ГЭК организует и контролирует деятельность государственных экзаменационных комиссий по данному направлению подготовки бакалавров высшего образования, обеспечивает единство требований, предъявляемых к выпускникам.

Председателем ГЭК утверждается лицо, не работающее в Новомосковском институте (филиале) РХТУ им. Д.И. Менделеева из числа докторов наук, профессоров соответствующего профиля или ведущих специалистов – представителей работодателей соответствующей отрасли.

Председатели государственных экзаменационных комиссий утверждаются приказом Министерства науки и высшего образования Российской Федерации не позднее 25 декабря текущего года на следующий календарный год (с 1 января по 31 декабря).

ГЭК формируются из профессорско-преподавательского состава и научных работников Института, Университета, а также лиц, приглашаемых из профильных сторонних организаций: специалистов предприятий, учреждений и организаций – представителей работодателей, ведущих преподавателей и научных работников других высших учебных заведений не позднее, чем за месяц до начала государственной аттестации.

Численный состав государственных экзаменационных комиссий не может быть меньше 5 человек, из них не менее 2 должны быть представителями работодателей - ведущими специалистами в соответствующей области профессиональной деятельности. Составы государственных экзаменационных комиссий утверждаются приказом ректора.

На период проведения всех государственных аттестационных испытаний для обеспечения работы государственных экзаменационных комиссий директором Института назначаются секретари из числа профессорско-преподавательского состава, административных или научных работников высшего учебного заведения, которые не являются членами комиссий. Секретарь ведет протоколы заседаний государственных экзаменационных комиссий.

8.4 ПОРЯДОК АПЕЛЛЯЦИИ РЕЗУЛЬТАТОВ ИТОГОВЫХ ГОСУДАРСТВЕННЫХ ИСПЫТАНИЙ

Студент имеет право на апелляцию только по вопросам, связанным с процедурой проведения ГЭ или защиты ВКР. Апелляция подается в виде письменного заявления Председателю ГЭК не позднее следующего рабочего дня после прохождения ГЭ или защиты ВКР. Апелляция рассматривается в течение суток со дня её подачи на повторном заседании ГЭК в присутствии зам. директора Новомосковского института РХТУ им. Д.И. Менделеева по учебной работе и студента, подавшего апелляцию. Решение ГЭК в расширенном составе по апелляции является окончательным. Повторная апелляция не принимается.

Для студентов, не проходивших сдачу ГЭ по уважительной причине, организуется сдача в сроки, предусмотренные для официальных пересдач. Студентам, не выполнившим или не защитившим выпускную квалификационную работу по уважительной причине (по медицинским показаниям или в других подтвержденных документально случаях) предоставляется возможность выполнить и защитить выпускную квалификационную работу без отчисления из НИ РХТУ. Дополнительные заседания ГЭК и ГЭК ВКР организуются в установленные директором Новомосковского института РХТУ им. Д.И. Менделеева сроки не позднее четырех месяцев после подачи заявления лицом, не проходившим ГИА по уважительной причине.

Лица, не прошедшие государственную итоговую аттестацию по неуважительной причине или получившие на государственной итоговой аттестации неудовлетворительные оценки, вправе пройти государственную итоговую аттестацию повторно не ранее чем три месяца и не позднее чем через пять лет после прохождения государственной итоговой аттестации впервые. В этом случае обучающийся отчисляется из Новомосковского института РХТУ им. Д.И. Менделеева и ему выдается справка об обучении по образцу, самостоятельно устанавливаемому Новомосковским институтом РХТУ им. Д.И. Менделеева.

9 ФОНД ОЦЕНОЧНЫХ СРЕДСТВ ДЛЯ ГОСУДАРСТВЕННОЙ ИТОГОВОЙ АТТЕСТАЦИИ

Фонд оценочных средств состоит из билетов для государственного экзамена, экзаменационных вопросов, критериев и шкал выставления оценки.

Структура экзаменационного билета и его вид показаны в приложении 1. Вопросы государственного экзамена приведены в приложении 2. Задания государственного экзамена для проверки уровня сформированности компетенций приведены в приложении 3.

Шкала оценки за устные ответы на государственном экзамене приведена в приложении 4.

Форма отзыва руководителя выпускной квалификационной работы приведена в приложении 5, в приложении 6 приведен бланк для члена ГЭК.

МИНИСТЕРСТВО НАУКИ И ВЫСШЕГО ОБРАЗОВАНИЯ РОССИЙСКОЙ ФЕДЕРАЦИИ

<p>Новомосковский институт (филиал) ФГБОУ ВО «Российский химико-технологический университет им. Д.И. Менделеева»</p> <p>Факультет: энерго-механический</p>	<p>Направление подготовки: 13.03.01 <u>Теплоэнергетика и теплотехника</u> Профиль <u>Промышленная теплоэнергетика</u> Очная/заочная форма обучения Квалификация (степень) выпускника бакалавр</p>
--	--

Утверждаю
Декан ЭМФ

« ____ » _____ 20 ____ г.

ЭКЗАМЕНАЦИОННЫЙ БИЛЕТ № 1

1. Вопрос для проверки уровня освоения результатов обучения – ЗНАТЬ, УМЕТЬ, ВЛАДЕТЬ
2. Задание для проверки уровня сформированности компетенций

Декан факультета, профессор (доцент) _____ Фамилия И.О.

Зав. кафедрой, профессор (доцент) _____ Фамилия И.О.

Составитель, профессор (доцент) _____ Фамилия И.О.

Дата:

« ____ » _____ 20 ____ г.

Вопросы государственного экзамена

Дисциплина: «Техническая термодинамика»

1. Обоснуйте устройство сопла Лавала. Можно ли провести аналогию между процессами, протекающими в сопле Лавала, водоструйном насосе и эжекторе?

2. Почему влажный воздух, представляющий собой смесь сухого воздуха и водяного пара, можно считать с достаточной степенью точности идеальным газом? Что такое относительная влажность воздуха? Сопоставимо ли это понятие со степенью влажности водяного пара?

Дисциплина: «Технологические энергоносители предприятий и ЖКХ»

1. Почему в системах оборотного водоснабжения наибольшее распространение находят башенные градирни с капельно-пленочным орошением? Как определить основные размеры градирни?

2. Как определить групповой расход сжатого воздуха потребителями? Чем определяется состав основного и вспомогательного оборудования? Каковы принципы прокладки воздухопроводов по территории предприятия?

Дисциплина: «Тепломассообмен»

1. Как определить коэффициент теплопроводности твёрдых тел, используя результаты эксперимента при регулярном режиме нагревания или охлаждения?

2. Какие факторы влияют на интенсивность конвективного теплообмена в поверхностях нагрева парогенератора? За счет чего можно интенсифицировать теплообмен и что ограничивает эту интенсификацию?

3. Какова природа теплового излучения? В какую энергию превращаются поглощенные телами электромагнитные волны?

4. Объясните особенности теплообмена при свободной конвекции на вертикальных поверхностях и горизонтальных трубах.

5. Как изменяется коэффициент теплоотдачи при кипении от величины перегрева жидкости? Почему возникают кризисы кипения?

6. Что называется критическим диаметром изоляции и как он определяется?

Дисциплина: «Источники производства теплоты»

1. Какую величину и как необходимо определить, чтобы рассчитать оптимальную тепловую нагрузку регулируемых отборов теплофикационных турбин и их оптимальное число на отопительной ТЭЦ, если известна суммарная отопительно-вентиляционная нагрузка района теплоснабжения?

2. Если паровые турбины типа Р отличаются более высокой тепловой экономичностью, то почему на ТЭЦ чаще устанавливаются турбины типа П и ПТ? Каковы основные подходы в расчетах тепловых схем ТЭЦ с турбинами указанных типов?

3. Обоснуйте выбор типа котельной для теплоснабжения промышленного района города. Приведите алгоритм расчета тепловой схемы котельной.

4. С точки зрения получения большей тепловой экономичности ТЭЦ выберите и обоснуйте схему и установку отпуска пара потребителям.

5. В чем сущность комбинированной выработки электроэнергии и теплоты на ТЭЦ? Каковы ее преимущества по сравнению с отдельной их выработкой? Приведите показатели тепловой экономичности ТЭЦ.

Дисциплина: «Тепловые сети и системы теплоснабжения»

1. Как определить расход воды в тепловой сети с открытой системой теплоснабжения? Постройте графики расхода для разных методов регулирования тепла.

2. Как устанавливаются тепловой режим и температура помещений? Какие параметры определяют комфортные тепловые условия? Как качество материалов ограждений влияет на тепловой режим помещения?

3. Какие виды отопительных приборов существуют? Приведите схемы присоединения труб к отопительным приборам.

4. Как определить удельную отопительную характеристику здания при составлении отопительно-вентиляционного паспорта здания цеха? Величины каких теплотерь и теплопоступлений в здании влияют на величину его удельной отопительной характеристики?

Дисциплина: «Нагнетатели» и тепловые двигатели»

1. Обоснуйте преимущественное применение в промышленной теплоэнергетике (лопастных) центробежных насосов?

3. Как избежать явления кавитации в центробежных насосах?

4. Каким образом осуществляется регулирование работы центробежных вентиляторов?

Дисциплина: «Тепловые двигатели»

1. Как происходит преобразование энергии на лопатках ступени паровой турбины с любой степенью реактивности?

2. Периодичность в работе паропотребляющих агрегатов предприятия, вызванная их пусками, остановками, отклонениями от номинального режима, приводит к возникновению дебалансов пара на производстве. Возможно ли использование ТЭЦ в качестве замыкающего звена в балансе производственного пара по заводу? Предложите способы выравнивания паропроизводительности утилизационных установок.

Дисциплина: «Физико-химические основы водоподготовки»

1 Для крупного района теплоснабжения проектируются водогрейные котельные с закрытой и открытой системами теплоснабжения. Для этих вариантов опишите схемы и процессы подготовки подпиточной воды тепловых сетей и ГВС. Предпочтение отдать схемам и методам с минимальным количеством сточных вод.

2. Теплоэнергетическая установка потребляет воду из реки, протекающей по местности, характеризующейся снежной зимой и дождливым летом. Выберите и опишите технологические процессы, механизмы, химические реакции, оборудование, которые могут быть использованы при получении осветленной воды.

Дисциплина: «Котельные установки и парогенераторы»

1. Какие потери тепла и как изменятся при переводе парогенератора с работы под разрежением на работу под наддувом?

2. Как и почему изменится температура перегрева пара в радиационных и конвективных пароперегревателях при изменении нагрузки котлоагрегата?

3. Чем определяется интенсивность лучистого теплообмена, как она изменяется в различных элементах (зонах) котлоагрегата?

4. Как изменится расход топлива на парогенератор при увеличении присосов воздуха в воздухоподогревателе? Обоснуйте последовательность включения экономайзера и воздухонагревателя в газовый тракт котлоагрегата.

Дисциплина: «Тепломассообменное оборудование предприятий»

1. Перечислите и объясните способы повышения эффективности теплопередачи в рекуперативных теплообменниках.

Дисциплина: «Системы газоснабжения»

1. Опишите технологическую схему добычи, транспортировки и распределения природного газа. Какие существуют методы ожижения газа?

2. Какие установки применяются в системах распределения природного газа? Приведите схемы газораспределительной станции (ГРС) и газорегуляторного пункта (ГРП).

Дисциплина: «Основы трансформации теплоты и процессов холодоснабжения»

1. Опишите тепловую схему холодильной машины. Какие теплообменные аппараты применяются в холодильной машине? По каким схемам работают конденсатор и испаритель в холодильной машине? Как определить тепловую нагрузку теплообменников?

2. Какие хладоносители применяются при промежуточном охлаждении? Как производится регулирование заполнения испарителя? Приведите схему и опишите принцип работы терморегулирующего вентиля (ТРВ).

Дисциплина «Топливо и основы горения»

1. Опишите механизмы образования: «термических» оксидов азота; «быстрых» оксидов азота; «топливных» оксидов азота. Каково влияние углекислого газа на процессы образования оксидов азота?

2. Опишите ступенчатое сжигание топлива. Каковы избытки воздуха в различных зонах топки при сжигании различных топлив?

3. Какие методы применяются для снижения образования оксидов азота и оксидов серы при сжигании твердого, жидкого и газообразного топлива? Какова эффективность этих методов?

Дисциплина «Водные режимы при работе энергетических установок»

1. Перечислите методы борьбы с отложениями в барабанных котлах. Какие водно-химические режимы используются при внутрикотловой или коррекционной обработке воды?

2. Какие современные водно-химические режимы используются для предотвращения образования отложений в прямоточных котлах энергоблоков ТЭС СКД? Водно-химические режимы котлов-утилизаторов на ТЭС с ПГУ. Гидразинно-аммиачные водные режимы (слабощелочной-слабоаммиачный, комплексонный, сильнощелочной), окислительные водные режимы (нейтрально-кислородный, нейтральный с дозированием перекиси водорода, кислородно-аммиачный), гидразинный водный режим.

3. Какие современные водно-химические режимы используются для предотвращения образования отложений в котлов-утилизаторах на ТЭС с ПГУ?

4. Как производится подготовка подпиточной воды систем теплоснабжения для снижения коррозионной активности сетевой воды и предотвращения накипеобразования в системах отопления и горячего водоснабжения?

Дисциплина «Эксплуатация систем теплоэнергетических установок»:

1. В каких случаях производится аварийная остановка котельных агрегатов?

2. В каких случаях производится аварийная остановка паровых котельных агрегатов?

3. В каких случаях производится аварийная остановка водогрейных котельных агрегатов?

3. Перечислите типы солнечных коллекторов. На каких принципах основано их действие?

Дисциплина: «Защита окружающей среды при работе теплоэнергетических установок»

1. Охарактеризуйте методы подавления образующихся в топочной камере оксидов азота.

2. Дайте характеристику методов сокращения количества сточных вод водоподготовительных установок.

3. Охарактеризуйте методы удаления серы из твердого топлива.

Задание государственного экзамена для проверки уровня сформированности компетенций

Дисциплина: «Техническая термодинамика»

1. Энергоблок ТЭС имеет электрическую мощность 800 МВт, КПД турбоустановки - 0,4; КПД электрогенератора - 0,98. Параметры пара перед турбиной: давление - 25 МПа, температура - 550 °С; параметры промперегрева: давление - 3 МПа, температура - 550 °С. Температура питательной воды - 230 °С. Определить производительность парогенератора энергоблока, часовой расход условного топлива и действительные расходы Донецкого каменного угля ГСШ и природного газа из газопровода Саратов - Москва.

2. Барабан экспериментального котла объемом 50 л заполнили на 80% водой при температуре 20 °С, а затем включили газовую горелку с расходом газа 50 м³/час и теплотой сгорания 35 МДж/м³. При этом все паровые вентили оказались закрытыми. Предохранительный клапан рассчитан на давление 20 МПа. Через какое время от включения газовой горелки сработает предохранительный клапан? Приняв скоростной коэффициент равным 0,8, определить диаметр предохранительного клапана. Истечение происходит в атмосферу.

3. Сопоставьте эффективность отопления по валовому отпуску тепла двух вариантов: от центральной котельной и индивидуальных теплонасосных установок (ТНУ). В обоих вариантах сжигается одинаковое количество мазута - 2 т/ч, теплота сгорания которого 40 МДж/кг. В первом варианте: КПД котлов - 85%, потери в тепловых сетях - 5%. Во втором варианте: эффективный КПД конденсационной электростанции - 38%, потери в электросетях - 1%. Вся поступающая электроэнергия в ТНУ расходуется на привод компрессора. Рабочим телом ТНУ является аммиак. Температура окружающей среды - (- 5°С), температура в отапливаемом помещении - 20°С. На выходе из компрессора пар аммиака - сухой насыщенный, после конденсатора пар поступает в редукционный вентиль (дроссельное устройство).

4. В бак емкостью 500 м³, высотой 8 м залита горячая вода с температурой 80 °С, заполняя бак на 80%, при этом вентиль, соединяющий объем бака с атмосферой, открыт. Затем вентиль по ошибке закрыли. Через некоторое время температура воды стала равной 40°С. Считая атмосферное давление равным 0,1 МПа, определить силу, действующую на плоскую крышку бака. Как изменится результат, если бак первоначально заполнить на 50%?

5. Паротурбинная установка, работающая по циклу Ренкина, имеет мощность 100 МВт. Параметры пара перед турбиной: температура 550 °С, давление 13 МПа. Давление в конденсаторе 5 кПа. Рассчитать термический КПД паротурбинной установки без учета работы насоса и определить расход условного топлива. При том же расходе топлива рассчитать мощность ГТУ с подводом тепла при постоянном давлении, считая рабочим телом ГТУ - воздух. Начальные параметры воздуха: температура 20 °С, давление 0,1 МПа, давление воздуха после компрессора - 0,5 МПа, температура перед газовой турбиной 700 °С.

Дисциплина: «Технологические энергоносители предприятий и ЖКХ»

1. К компрессорной станции подключены 16 потребителей сжатого воздуха, расстояние между потребителями и станцией $L=400$ м. Потребители: 4 сверлильных станка с номинальным расходом воздуха $q_n = 0,4$ м³/мин, коэффициент одновременности $k_o = 0,7$, коэффициент загрузки $k_z = 0,6$; 8 шлифовальных станков с расходом $q_n = 1,5$ м³/мин, коэффициенты одновременности и загрузки станков $k_o, k_z = 0,67$; 4 машины для резки металла с расходом $q_n = 2$ м³/мин, коэффициент одновременности $k_o = 0,6$, коэффициент загрузки $k_z = 0,8$. Определить необходимый диаметр магистрального воздухопровода и гидравлическое сопротивление в нем. Принять параметры воздуха при нормальных условиях и коэффициент трения $\lambda = 0,017$.

Дисциплина: «Тепломассообмен»

1. Удельный тепловой поток от дымовых газов в котлоагрегате (13% CO₂ и 11% H₂O) к кипящей воде под давлением 13 МПа составляет 200 кВт/м². Режим кипения - пузырьковый. Кипение происходит в трубке из стали 12Х1МФ диаметром 32х6 мм, со стороны воды имеются отложения толщиной 0,5 мм с коэффициентом теплопроводности 1 Вт/(м·К), а со стороны дымовых газов - отложения толщиной 0,3 мм с коэффициентом теплопроводности 0,7 Вт/(м·К). Определить коэффициент теплоотдачи от дымовых газов к стенке трубы; какова доля теплового потока, передаваемого тепловым излучением, по отношению к суммарному. Средняя температура дымовых газов 1200 °С, степень черноты внешней поверхности трубы равна 0,8.

2. Стальная пластина толщиной 40 мм нагревается в печи, имеющей постоянную температуру 800 °С. Температура пластины в момент помещения ее в печь была равна температуре окружающего воздуха 20 °С. Коэффициент теплоотдачи к поверхности пластины в процессе нагрева оставался постоянным и равным 100 Вт/(м²·К). Остальные размеры пластины велики по сравнению с ее толщиной. Определить время и количество тепла, которое будет подведено к 1 м² пластины, чтобы температура на оси пластины была равной 750°С. Чему будет равна температура на поверхности пластины? Пластина выполнена из стали аустенитного класса 12Х18Н9Т.

3. Определить площадь поверхности нагрева пароперегревателя, выполненного из труб жаростойкой стали диаметром 40/32 мм. Коэффициент теплопроводности стали $\lambda = 39,5$ Вт/(м·К). Производительность пароперегревателя 61,1 кг/с. В пароперегреватель поступает сухой насыщенный пар при давлении 9,8 МПа и температуре 309,5°С. Энтальпия пара на входе - 2728 кДж/кг, на выходе - 3374 кДж/кг. Коэффициент теплоотдачи от

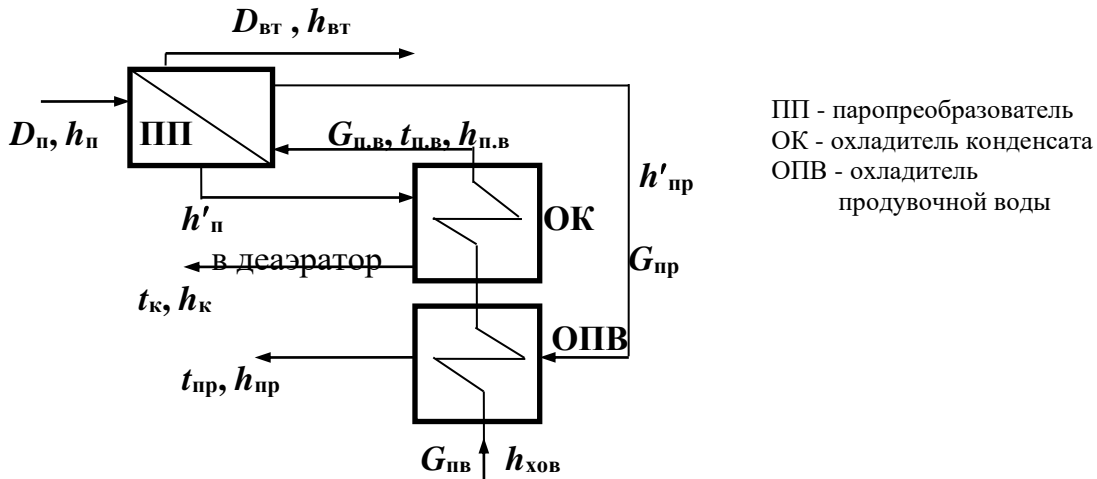
газов к стенке $\alpha_1 = 81,5 \text{ Вт}/(\text{м}^2 \cdot \text{К})$, а от стенки к пару $\alpha_2 = 1163 \text{ Вт}/(\text{м}^2 \cdot \text{К})$, средняя температура газов $t_{\text{жс1}} = 900^\circ\text{С}$.

4. По горизонтальному трубопроводу диаметром $57 \times 2,5$ мм движется воздух со скоростью 4,6 м/с и температурой 95°С . Температура стенки трубы 60°С . Определить коэффициент теплоотдачи от воздуха к трубе. Во сколько раз изменится коэффициент теплоотдачи, если воздух заменить водой, протекающей со скоростью 1,2 м/с, а остальные условия оставить прежними?

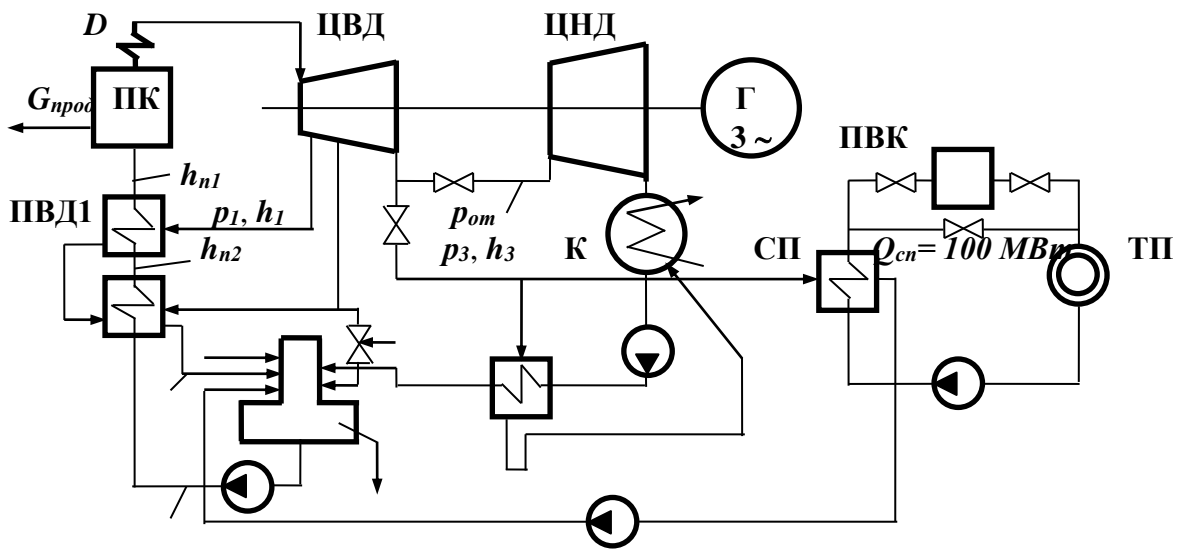
5. Определить количество сухого насыщенного пара, получаемого с поверхности нагрева 4 м^2 при пузырьковом кипении в большом объеме, если манометр показывает давление 22,2 бар, а перегрев воды составляет 18°С .

Дисциплина: «Источники производства теплоты»

1. Определить расход пара из отбора турбины ПТ-60-130/13 на паропреобразовательную установку, в которой производится сухой насыщенный пар для внешних потребителей в количестве $D_{\text{вт}} = 8,4 \text{ кг/с}$ (вторичный пар). Продувка паропреобразователя - 2% от расхода вторичного пара. Продувочная вода используется для нагрева питательной воды, поступающей в установку, после чего сливается в дренаж. Охлаждение конденсата первичного греющего пара производится питательной водой, поступающей в паропреобразователь. Начальная температура химически очищенной воды $t_{\text{хов}} = 30^\circ\text{С}$. Разность температур насыщения греющего и вторичного пара $\Delta t_{\text{н}} = 15^\circ\text{С}$. Температура недогрева питательной воды до температуры насыщения при входе в паропреобразователь $\Delta t_{\text{н.в}} = 10^\circ\text{С}$. КПД теплообменных аппаратов $\eta = 0,98$. Температура охлажденной продувочной воды, сливаемой в дренаж $t_{\text{пр}} = 40^\circ\text{С}$. Паропреобразователь подключен к П-отбору турбины, параметры пара которой составляют: $p_o = 13 \text{ МПа}$, $t_o = 560^\circ\text{С}$, $p_{\text{н}} = 1,3 \text{ МПа}$, $p_{\text{к}} = 3 \text{ кПа}$. П-отбор организован за последней ступенью ЦВД. Кроме того принять: $\eta_{oi}^{\text{ЦВД}} = 0,84$; $\eta_{oi}^{\text{ЦНД}} = 0,75$; потери от дросселирования пара на регулирующих органах ЦВД - 5%, П-отбора - 10%. Определить также температуру конденсата греющего пара, подаваемого в деаэрактор ТЭЦ.



2. Рассчитать принципиальную тепловую схему отопительной ТЭЦ. Электрическая мощность турбины 90 МВт, температура перегретого пара 545°С , давление свежего пара 9 МПа, давление в отборах: 3,5 МПа; 0,9 МПа; 0,19 МПа; давление в конденсаторе 0,003 МПа, внутренние относительные КПД цилиндров турбины: ЦВД - 0,85; ЦНД - 0,75; тепловой поток, передаваемый паром регулируемого Т-отбора нагреваемой сетевой воде (тепловая нагрузка сетевого подогревателя) - 100 МВт. Энтальпия конденсата турбины после конденсатного насоса 101 кДж/кг, после ПНД - 462 кДж/кг; энтальпия питательной воды после питательного насоса - 670 кДж/кг, после ПВД2 - 726 кДж/кг, после ПВД1 - 1016 кДж/кг. Принять: величину потери давления в регулирующем органе теплофикационного отбора - 20%, долю продувки 0,02 и долю утечек рабочего тела 0,015 от величины расхода пара в турбину, величину электромеханического КПД турбоустановки - 0,99. Величиной коэффициента регенерации и КПД подогревателей задаться. ($k_p = 1.05 \div 1.30$, $\eta_{\text{то}} = 0,98 \div 0,99$).



h_{nn}

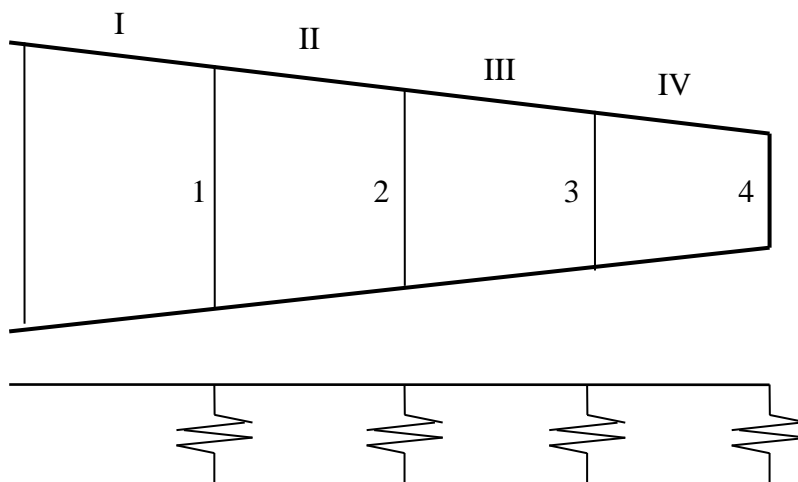
3. Сравнить мощность разработанной и традиционной ветроэнергетических установок (ВЭУ). Разработана ВЭУ с четырьмя стационарными лопастями типа «Банан» с шестью ветронаправляющими экранами; радиус ротора $R=0,11$ м; площадь миделя ротора $A=0,0598$ м². Характеристики, полученные при испытаниях модели: скорость ветра $V=6,7$ м/с; обороты ветротурбины $n=131$ 1/мин; $C_m=0,284$.

Дисциплина: «Тепловые сети»

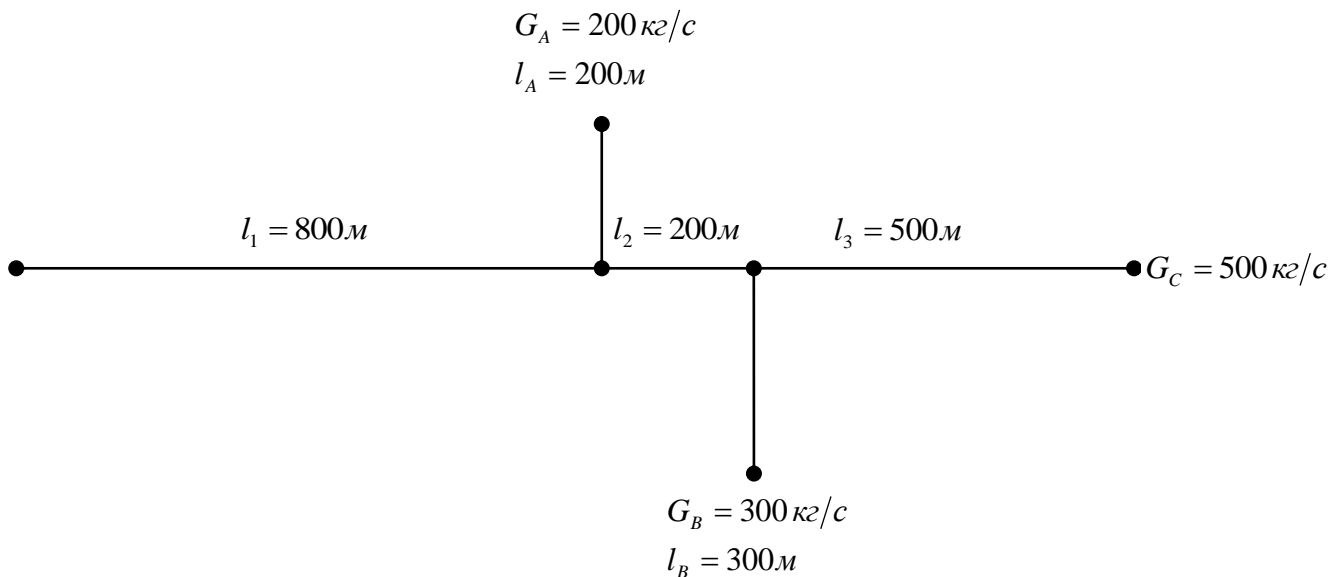
1. Рассчитать и построить скорректированный температурный график центрального качественного регулирования по совместной нагрузке отопления и горячего водоснабжения для работы котельной, снабжающей теплом микрорайон г.Рязани с населением 25000 человек и 9-ти этажной застройкой. Система теплоснабжения - открытая. Отопительная система присоединена по зависимой схеме. Норма жилой площади на одного человека 12 м², средненедельный суточный расход воды на горячее водоснабжение на одного жителя $a = 115$ л, температура сетевой воды в подающем трубопроводе $t_1 = 130$ °С, в обратном - $t_2 = 70$ °С.

2. Два цеха промышленного предприятия снабжаются от ТЭЦ насыщенным паром, начальное давление которого составляет 1,6 МПа. Расстояние от ТЭЦ до цехов $l_1 = 200$ м и $l_2 = 800$ м. Давление пара у потребителя должно быть не менее $p_1 = 1,4$ МПа, $p_2 = 1$ МПа, а расходы пара $D_1 = 13,8$ кг/с и $D_2 = 6,9$ кг/с. От промышленных цехов возвращается 50% конденсата с температурой $t_k = 100$ °С. Необходимо выбрать диаметры труб, определить падение давления на участках сети и построить график давлений. Определить также расход тепла на технологические нужды.

3. Определить расходы воды у потребителей и построить график напоров при отключении потребителя 2, если при ее работе в нормальном режиме расходы воды у каждого потребителя составляют $V_1 = 0,2$ м³/с, $V_2 = 0,4$ м³/с, $V_3 = 0,1$ м³/с, $V_4 = 0,3$ м³/с. Схема водяной сети и график напоров приведены на рисунке. При расчете принять, что напор, создаваемый сетевым насосом для обоих режимов остается постоянным и равным 90 м.



4. Выбрать диаметры труб для участков двухтрубной водяной сети, определить действительные потери напора на участках, построить график напоров и определить напор, создаваемый сетевым насосом. Система теплоснабжения - открытая. Схема тепловой сети, длины участков, расходы у потребителей даны на рисунке. Удельные линейные потери предварительно принять $R_l = 80$ Па/м. Высота зданий $h = 15$ м.



5. Определить годовое количество теплоты на отопление жилого 5-этажного кирпичного дома объемом $V_d = 22400 \text{ м}^3$ (в том числе подвал $V_n = 2000 \text{ м}^3$), построен в 1980 г. Здание расположено в г. Вологда. Основные исходные данные: расчетная температура наружного воздуха для отопления $t_{p,нар} = -31^\circ\text{C}$; средняя температура наружного воздуха за отопительный период $t_{от} = -4,8^\circ\text{C}$; Продолжительность отопительного сезона $n_o = 228$ суток.

6. Водопроводная система состоит из трех последовательно соединенных участков. Первый имеет длину $L = 800 \text{ м}$, диаметр трубы $D = 500 \text{ мм}$. На нем расположены: вентиль с косым шпинделем, вентиль с вертикальным шпинделем, отвод под углом 45° , скорость воды $w_v = 0,7 \text{ м/с}$. Второй участок имеет длину $L = 600 \text{ м}$, диаметр трубы $D = 400 \text{ мм}$. На нем расположены две задвижки, обратный клапан и отвод под углом 30° , скорость воды $w_v = 0,8 \text{ м/с}$. Третий участок имеет длину $L = 500 \text{ м}$, диаметр трубы $D = 350 \text{ мм}$. На нем расположены сальниковый компенсатор, отвод под углом 90° и грязевик, скорость воды $w_v = 0,9 \text{ м/с}$. Определить расход воды.

7. Определить потери теплоты через ограждающие конструкции механического цеха предприятия, расположенного в отдельно стоящем здании в г. Рязани. В плане цех имеет прямоугольную форму. Размеры цеха по внутреннему обмеру: длина – 96 м, ширина – 60 м. Средняя высота здания 15 м. Полы цеха расположены на грунте. Перекрытие цеха – многослойная конструкция (водоизоляционный слой – толь толщиной 1,5 мм; выравнивающий слой – малотеплопроводный толщиной 20 мм; слой пенобетона толщиной 90 мм; слой сборных железобетонных плит толщиной 200 мм). Стены цеха выполнены из крупноразмерных двухслойных панелей (длина – 12 м; ширина – 2 м; толщина – 230 мм). Остекление цеха располагается по его длинным сторонам и имеет суммарную площадь оконных проемов 864 м^2 . На $2/3$ световые проемы заполнены стеклянными пустотелыми блоками размерами $194 \times 194 \times 98 \text{ мм}$; на $1/3$ – двойное остекление в деревянных спаренных переплетах (длина щелей притворов, расположенных с наветренной стороны, по обмеру – 155 м).

8. Определить потери теплоты на нагревание инфильтрующегося воздуха в механическом цехе предприятия, расположенного в отдельно стоящем здании г. Рязани. В плане цех имеет прямоугольную форму. Размеры цеха по внутреннему обмеру: длина – 96 м, ширина – 60 м. Средняя высота здания 15 м. Стены цеха выполнены из крупноразмерной двухслойной панели (керамзитобетон) с сопротивлением воздухопроницанию $R_n = 17 \text{ м}^2 \cdot \text{ч} \cdot \text{Па/кг}$. Остекление цеха располагается по его длинным сторонам и имеет площадь оконных проемов с наветренной стороны (северо-запад) 432 м^2 . На $2/3$ световые проемы заполнены стеклянными пустотелыми блоками размерами $194 \times 194 \times 98 \text{ мм}$; на $1/3$ – двойное остекление в отдельных переплетах из металла с уплотнением из губчатой резины с сопротивлением воздухопроницанию $R_n = 0,21 \text{ м}^2 \cdot \text{ч} \cdot \text{Па/кг}$ (длина щелей притворов, расположенных с наветренной стороны, по обмеру – 75 м, ширина щелей – 1,5 мм). Ворота в цехе (длина щелей притворов ворот – 18 м, ширина щелей – 1,5 мм) с наветренной стороны.

9. Определить расход теплоты на нагревание материалов, поступающих в помещение механического цеха предприятия, расположенного в отдельно стоящем здании г. Рязани. В течение месяца в цех поступает 10 т стали Ст35 (теплоёмкость $c_p = 0,459 \text{ кДж/(кг} \cdot \text{K)}$); 15 т стали 20Х13 (теплоёмкость $c_p = 0,438 \text{ кДж/(кг} \cdot \text{K)}$); 20 т стали 12Х18Н9Т (теплоёмкость $c_p = 0,492 \text{ кДж/(кг} \cdot \text{K)}$). Определить поступления теплоты в здание этого цеха. Для освещения в цехе применяются лампы накаливания ДРЛ-400, на каждом станке – лампа накаливания мощностью 100 Вт. В цехе установлено 50 станков общей мощностью 700 кВт; 6 электрических закало-отпускных печей общей мощностью 150 кВт; 4 ванны закалочных с размером зеркала испарения 2 м^2 каждая и температурой воды 75°C . Температура в рабочей зоне цеха $+19^\circ\text{C}$. Цех работает пять дней в неделю по две смены (8 часов каждая) в сутки. В обеих сменах производится одинаковое количество продукции и занято одинаковое количество рабочих – 75 чел.

Дисциплина: «Нагнетатели»

1. Одноступенчатый неохлаждаемый поршневой компрессор сжимает воздух от давления $P_1 = 988 \text{ гПа}$ и температуры $t_1 = 10^\circ\text{C}$ до давления $P_2 = 0,8 \text{ МПа}$. Эффективная мощность, необходимая для привода компрессора, $N_{\text{ек}} =$

50 кВт, частота вращения вала компрессора $n = 350$ об./мин. Определить объемную подачу компрессора и полный объем цилиндра, если объемный КПД $\eta_o = 0,88$, эффективный КПД компрессора $\eta_{ек} = 0,7$.

2. Насос перекачивает воду из резервуара с атмосферным давлением в аппарат, давление в котором составляет 37 бар. Высота подъема 16 м, общее сопротивление всасывающей и нагнетательной линии 65,6 м. Определить полный напор, развиваемый насосом.

3. Центробежный вентилятор, делающий 960 об/мин, подает 3200 м³/ч воздуха, потребляя при этом 0,8 кВт. Избыточное давление, создаваемое вентилятором, 44 мм вод. ст. Каковы будут у этого вентилятора подача, давление и затрачиваемая мощность при $n = 1250$ об/мин? Определите КПД вентилятора.

4. Манометр на нагнетательном трубопроводе насоса, перекачивающего 8,4 м³ воды в минуту, показывает давление 3,8 кгс/см². Вакуумметр на всасывающем трубопроводе показывает вакуум (разрежение) 21 см рт.ст. Расстояние по вертикали между местом присоединения манометра и местом присоединения вакуумметра 410 мм. Диаметр всасывающего трубопровода 350 мм, нагнетательного - 330 мм. Определить напор, развиваемый насосом.

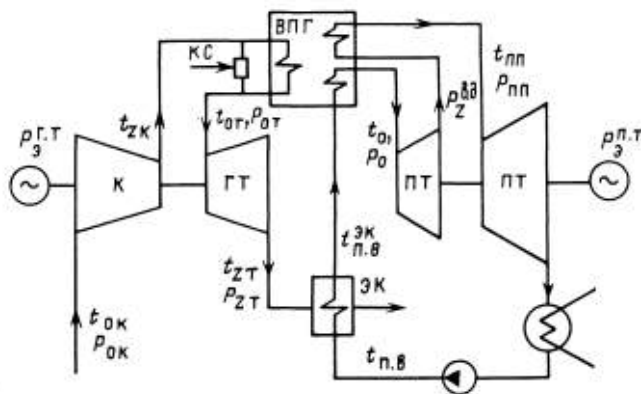
Дисциплина: «Тепловые двигатели»

1. Определить расход пара через лабиринтовое уплотнение паровой турбины. Число гребней $z = 20$, диаметр уплотнений $d_y = 300$ мм, зазор в уплотнении $\delta_y = 0,3$ мм, шаг гребней уплотнения $S = 6$ мм. Начальное давление $P_0 = 0,784$ МПа, начальная температура, $t_0 = 250$ °С, конечное давление $P_0 = 0,196$ МПа.

2. Определить и сравнить теоретический (термический) КПД паротурбинных циклов при следующих параметрах пара: 1) $p_0 = 9,0$ МПа, $t_0 = 520$ °С, $p_k = 5,0$ кПа; 2) $p_0 = 3,0$ МПа, сухой насыщенный пар, $p_k = 5,0$ кПа; 3) $p_0 = 13,0$ МПа; $t_0 = 540$ °С; с промежуточным перегревом пара при $p_{пп} = 2,5$ МПа до $t_{пп} = 540$ °С; $p_k = 5,0$ кПа; 4) $p_0 = 6,0$ МПа; сухой насыщенный пар с внешней сепарацией и промежуточным перегревом свежим паром при $p_{разд} = 1,0$ МПа до $t_{пп} = 260$ °С; $p_k = 5,0$ кПа.

3. Энергетическая полупиковая простая ГТУ большой мощности проектируется в двух вариантах: 1) при $t_{от} = 950$ °С и $\delta_k = 10$; 2) $t_{от} = 1150$ °С и $\delta_k = 14$. Сравнить экономичность этих вариантов и их коэффициент полезной работы, приняв одинаковыми $t_{ок} = 15$ °С, $\eta_k = 0,875$, $\eta_T = 0,90$, $\delta_k/\delta_T = 1,04$, $k_2 = k_6 = k = 1,37$. Для условий второго варианта оценить изменение КПД турбоустановки вследствие охлаждения лопаток первой турбинной ступени. Охлаждение производится воздухом, выходящим из компрессора в количестве $\Delta G_{охл} = 5,5\%$; в газовой турбине всего шесть ступеней; $c_p^r = c_p^b = 1,073$ кДж/(кг·К).

4. Проектируется парогазовая установка с высоконапорным парогенератором. Паровая турбина К-210-130. Определить расход газа G_r (без учета утечек и охлаждения) и КПД всей ПГУ при температурах газа перед турбиной $t_{от} = 850$ °С и перед компрессором $t_{ок} = 15$ °С и при мощности газовой турбины 45 Вт. Упрощенная схема ПГУ показана на рисунке.



Дисциплина: «Физико-химические основы водоподготовки»

1. Для строящейся водогрейной котельной с закрытой системой теплоснабжения и расходом сетевой воды 900 м³/ч предложить и рассчитать схему водоподготовительной установки подпиточной воды тепловых сетей. Перед использованием в расчетах проверить правильность результатов химического анализа исходной водопроводной воды: сухой остаток - 874,0 мг/л, жесткость общая - 10,0 мг-экв/л (ммоль/л), жесткость карбонатная - 6,6 мг-экв/л (ммоль/л) содержание ионов (мг/л): $C_{Ca^{2+}} = 167,0$; $C_{Mg^{2+}} = 30,6$; $C_{Na^+} = 67,6$; $C_{HCO_3^-} = 400,0$; $C_{SO_4^{2-}} = 282,0$; $C_{Cl^-} = 47,0$; $C_{SiO_3^{2-}} = 4,05$.

2. Дать предложения по выбору водоподготовительной установки производительностью 180 м³/ч для паровой котельной низкого давления. Качество исходной воды: взвешенные вещества - 155 мг/л, окисляемость - 11,8 мг О₂/л, жесткость общая - 5,2 мг-экв/л (ммоль/л), жесткость карбонатная - 2,2 мг-экв/л (ммоль/л), содержание ионов (мг/л): $C_{Ca^{2+}} = 90,0$; $C_{Mg^{2+}} = 8,5$; $C_{Na^+} = 240,0$; $C_{HCO_3^-} = 134,4$; $C_{SO_4^{2-}} = 50,4$; $C_{Cl^-} = 440,0$; $C_{SiO_3^{2-}} = 9,7$. Сухой остаток - 1098 мг/л. Перед использованием значений в расчетах проверить правильность химического анализа исходной воды.

3. Паровую котельную с котлами низкого давления (1,4 МПа), добавочная питательная вода для которых готовится из заводской водопроводной по схеме двухступенчатого натрий-катионирования, предполагается расширить установкой котлов среднего давления. Возможно ли сохранение прежней схемы обработки воды при увеличении лишь ее производительности? Приведите необходимые расчеты предложенной схемы. Доля потерь пара и

конденсата составляет 0,6. Производительность ВПУ - 60 м³/ч. Качество исходной воды: сухой остаток - 431,0 мг/л, жесткость общая - 6,1 мг-экв/л (ммоль/л), жесткость карбонатная - 5,1 мг-экв/л (ммоль/л), содержание ионов (мг/л): $C_{Ca^{2+}} = 105,5$; $C_{Mg^{2+}} = 10,1$; $C_{Na^+} = 26,5$; $C_{HCO_3^-} = 311,0$; $C_{SO_4^{2-}} = 82,0$; $C_{Cl^-} = 16,0$; $C_{SiO_3^{2-}} = 9,4$.

4. Для строящейся водогрейной котельной с открытой системой теплоснабжения и расходом сетевой воды - 500 м³/ч (доля ГВС и потерь - 0,3) предложить и рассчитать схему водоподготовительной установки подпиточной воды тепловых сетей. Перед использованием в расчетах проверить правильность результатов химического анализа исходной водопроводной воды: сухой остаток - 442,8 мг/л, жесткость общая - 6,0 мг-экв/л (ммоль/л), жесткость карбонатная - 4,8 мг-экв/л (ммоль/л), содержание ионов (мг/л): $C_{Ca^{2+}} = 71,4$; $C_{Mg^{2+}} = 29,6$; $C_{Na^+} = 37,6$; $C_{HCO_3^-} = 293,0$; $C_{SO_4^{2-}} = 99,5$; $C_{Cl^-} = 27,0$; $C_{SiO_3^{2-}} = 13,2$.

Дисциплина: «Котельные установки и парогенераторы»

1. Производительность парогенератора составляет 21 кг/с перегретого пара с давлением 4 МПа и температурой 450 °С. Температура питательной воды 140°С, продувка котла - 2%, топливо - малосернистый мазут. Обоснуйте способ сжигания и определите объемы продуктов сгорания, тепловые потери, составьте тепловой баланс парогенератора, найдите его КПД и определите расход действительно сгоревшего топлива.

Дисциплина: «Тепломассобменное оборудование предприятий»

1. В подогреватель ПН-400-26-2-III системы регенеративного подогрева питательной воды турбоустановки поступает 208 кг/с воды с температурой 50 °С. Диаметр корпуса 1624x22 мм, длина цилиндрической части корпуса 3570 мм, корпус выполнен из стали 2Х13. Для подогрева применяется пар из нерегулируемого отбора турбины с давлением 0,5 МПа и температурой 270 °С, его расход 21 т/ч. Считая, что паровой конденсат не охлаждается и у корпуса отсутствует тепловая изоляция, определить, до какой температуры нагреется вода. Каким образом можно оценить правильность полученного результата? Температура окружающей среды 20 °С.

2. Сравнить теоретический расход энергии для двух вариантов:

а) при откачке вторичного пара вакуум-насосом из выпарного аппарата, работающего под вакуумом 0,7 бар;

б) при конденсации вторичного пара в конденсаторе и откачке насосом конденсата.

Производительность вторичного аппарата 1000 кг/час испаренной воды.

3. Начальный раствор хлорида натрия содержит 80 г/л воды. Плотность выпаренного раствора 1600 кг/м³. Это соответствует концентрации 800 г/л раствора. Определить количество выпаренной воды на 1 т исходного раствора.

4. Определить влагосодержание влажного воздуха при $t=60^{\circ}\text{C}$ и $\varphi=50\%$, атмосферное давление 745 мм рт. ст. и определить ошибку в расчете по сравнению с определением по h, d - диаграмме Рамзина.

5. Показания психрометра: по сухому термометру $t=40^{\circ}\text{C}$, по мокрому термометру $t=35^{\circ}\text{C}$. Определить относительную влажность воздуха.

6. Определить расход воздуха и теплоты при высушивании 1 т влажного материала от 50% до 6% в теоретической сушилке. Параметры воздуха до калорифера 30°C и $d=10$ г/кг сухого воздуха; после сушильной камеры 60°C и $x=0,040$ кг/кг сухого воздуха.

Дисциплина: «Системы газоснабжения»

1. По магистральному газопроводу диаметром $D \times S = 426 \times 9$ транспортируется природный газ с расходом $V_r = 50000$ м³/час. Длина участка газопровода $L_r = 30$ км. Определить давление (P_k) газа у ГРП, если давление газа после ГРС $P_n = 1,8$ МПа. Плотность природного газа $\rho = 0,73$ кг/м³; кинематическая вязкость $\nu = 14,3 \cdot 10^{-6}$ м²/с; абсолютное давление $P_{абс.} = 101,3$ кПа. Задачу решить 2 способами: аналитическим и графическим.

2. Баллон заполнен пропаном на 90% своего объема при температуре окружающего воздуха $t_{возд.} = -10^{\circ}\text{C}$. При какой температуре баллон может взорваться от нагрева.

Дисциплина: «Основы трансформации теплоты и процессов холодоснабжения»

1. Одноступенчатая аммиачная машина холодопроизводительностью $Q_0 = 200$ кВт работает при параметрах: температура воды, выходящей из конденсатора $t = 30^{\circ}\text{C}$, температура рассола NaCl, выходящего из испарителя $t_p = -15^{\circ}\text{C}$, температура перегрева паров аммиака в компрессоре $t_{пер} = 10^{\circ}\text{C}$, температура переохлаждения $t_{по} = 5^{\circ}\text{C}$. Определить холодильный коэффициент и мощность привода компрессора.

2. Определить электрическую мощность привода компрессора теплонасосной установки теплопроизводительностью $Q_k = 100$ кВт. В качестве источника тепла низкого потенциала используется речная вода с температурой на входе в испаритель $t_{вх} = 10^{\circ}\text{C}$ и на выходе $t_{вых} = 6^{\circ}\text{C}$. Температура воды на входе в охладитель $t_1 = 35^{\circ}\text{C}$, а на выходе из конденсатора $t_2 = 70^{\circ}\text{C}$. Хладагент фреон -22.

Дисциплина: «Топливо и основы горения»

1. Определите температуру горения Канско-Ачинского бурого угля Б2, считая коэффициент избытка воздуха равным 1,2.

2. Определить низшую и высшую теплоту сгорания рабочей массы, приведенную влажность, приведенную зольность, приведенную сернистость и тепловой эквивалент кузнецкого угля марки Д, состав горючей массы которого: $C^r = 78,5\%$; $H^r = 5,6\%$; $S^r = 0,4\%$; $N^r = 2,5\%$; $O^r = 13,0\%$. Зольность сухой массы $A^c = 15,0\%$ и влажность рабочая $W^p = 12,0\%$. Определить на выходе из топки объем продуктов полного сгорания 1 кг кузнецкого угля марки Д. Коэффициент избытка воздуха в топке $\alpha_T = 1,3$.

Дисциплина: «Водные режимы при работе энергетических установок»

1. Для питания паровых котлов давлением $P = 3,9$ МПа и паропроизводительностью $D_k = 120$ т/ч используется поверхностная вода. Источник водоснабжения р. Ока, г. Рязань ($B = 144$ мг/л). Добавка химически очищенной воды в питательную систему котлов $\alpha_x = 20$ %. Подобрать схему подготовки питательной воды с определением её состава

после каждой стадии обработки. Определить расход триполифосфата $Na_5P_3O_{10}$ с содержанием триполифосфата в техническом продукте 85% для обеспечения пуска и нормальной работы котла. Кратность упаривания воды в котле $K_y = 20,0$. Ступенчатое испарение отсутствует. Продувка котла равна расчетной. Объем воды в котле $V_k = 420 \text{ м}^3$.

Дисциплина: «Защита окружающей среды при работе теплоэнергоустановок»

1. Для промышленной котельной производительностью $D= 120 \text{ т/ч}$ пара определить количество выбросов в атмосферу, если коэффициент полезного действия котельной установки $\eta_k= 86\%$. Топливо – донецкий уголь марки Д ($W^p= 13\%$; $A^p= 21,8\%$; $S^p= 3,0\%$; $C^p= 49,3\%$; $H^p= 3,6\%$; $N^p= 1,0\%$; $O^p= 1,3\%$; $Q_{н}^p= 19,6 \text{ МДж/кг}$). Давление пара 14 кгс/см^2 , температура пара $225 \text{ }^\circ\text{C}$

Приложение 4

Шкала оценки за устные ответы на государственном экзамене

Оценка «отлично» выставляется, если:

- полно раскрыто содержание материала экзаменационного билета;
- материал изложен грамотно, в определенной логической последовательности;
- продемонстрировано системное и глубокое знание программного материала;
- точно используется терминология;
- показано умение иллюстрировать теоретические положения конкретными примерами, применять их в новой ситуации;
- продемонстрировано усвоение ранее изученных сопутствующих вопросов, сформированность и устойчивость компетенций, умений и навыков;
- ответ прозвучал самостоятельно, без наводящих вопросов;
- продемонстрирована способность творчески применять знание теории к решению профессиональных задач;
- продемонстрировано знание современной учебной и научной литературы;
- допущены одна – две неточности при освещении второстепенных вопросов, которые исправляются по замечанию.

Оценка «хорошо» выставляется, если:

- вопросы экзаменационного материала излагаются систематизированно и последовательно;
- продемонстрировано умение анализировать материал, однако не все выводы носят аргументированный и доказательный характер;
- продемонстрировано усвоение основной литературы.
- ответ удовлетворяет в основном требованиям на оценку «отлично», но при этом имеет один из недостатков: в изложении допущены небольшие пробелы, не исказившие содержание ответа; допущены один – два недочета при освещении основного содержания ответа, исправленные по замечанию экзаменатора;
- допущены ошибка или более двух недочетов при освещении второстепенных вопросов, которые легко исправляются по замечанию экзаменатора.

Оценка «удовлетворительно» выставляется, если:

- неполно или непоследовательно раскрыто содержание материала, но показано общее понимание вопроса и продемонстрированы умения, достаточные для дальнейшего усвоения материала;
- усвоены основные категории по рассматриваемому и дополнительным вопросам;
- имелись затруднения или допущены ошибки в определении понятий, использовании терминологии, исправленные после нескольких наводящих вопросов;
- при неполном знании теоретического материала выявлена недостаточная сформированность компетенций, умений и навыков, студент не может применить теорию в новой ситуации;
- продемонстрировано усвоение основной литературы.

Оценка «неудовлетворительно» выставляется, если:

- не раскрыто основное содержание учебного материала;
- обнаружено незнание или непонимание большей или наиболее важной части учебного материала;
- допущены ошибки в определении понятий, при использовании терминологии, которые не исправлены после нескольких наводящих вопросов.
- не сформированы компетенции, умения и навыки.

**ОТЗЫВ
РУКОВОДИТЕЛЯ ВЫПУСКНОЙ КВАЛИФИКАЦИОННОЙ РАБОТЫ**

Тема выпускной квалификационной работы

Автор (студент) _____

Факультет _____

Кафедра _____ Учебная группа _____

Направление подготовки _____ (код и наименование)

Направленность/Профиль образовательной программы _____

Руководитель _____

(ученое звание, уч. степень, Фамилия Имя Отчество, место работы, должность)

Оценка сформированности компетенций выпускника в соответствии с требованиями ФГОС3+ ВО по направлению подготовки

Наименование компетенции и ее код	Соответствует	В основном соответствует	Не соответствует
Способен осуществлять поиск, критический анализ и синтез информации, применять системный подход для решения поставленных задач. (УК-1)			
.....			
Способен понимать принципы работы современных информационных технологий и использовать их для решения задач профессиональной деятельности (ОПК-1)			
.....			
Способен участвовать в работах по освоению и организации технологических процессов объектов профессиональной деятельности (ПК-1)			
.....			

Отмеченные достоинства:

Отмеченные недостатки:

Заключение:

Студент _____, в соответствии с вышеизложенным, может быть допущена к защите ВКР по направлению 13.03.01 «Теплоэнергетика и теплотехника», направленность «Промышленная теплоэнергетика».

Руководитель _____
 _____ (подпись) _____ (Фамилия И.О.)

« ____ » _____ 20 ____ г.

Для руководителей, не работающих в Новомосковском институте РХТУ им. Д.И. Менделеева, необходимо заверить подпись по месту основной работы

Приложение 6

Бланк для члена ГЭК

Тема выпускной квалификационной работы _____

Автор (студент) _____

Показатели оценки выпускной квалификационной работы

	№	Показатели	Оценка			
			5	4	3	2
Профессиональные	1	Оригинальность и новизна полученных результатов, научных, конструкторских и технологических решений				
	2	Степень самостоятельного и творческого участия студента в работе				
	3	Корректность формулирования задачи исследования и разработки				
	4	Уровень и корректность использования в работе методов исследований, математического моделирования, инженерных расчетов				
Универсальные	5	Степень комплектности работы. Применение в ней знаний естественнонаучных, социально-экономических, общепрофессиональных и специальных дисциплин				
	6	Использование информационных ресурсов Internet				
	7	Использование современных пакетов компьютерных программ и технологий				
	8	Наличие публикаций, участие в н.-т. конференциях, награды за участие в конкурсах				
	9	Степень полноты обзора состояния вопроса				
	10	Ясность, четкость, последовательность и обоснованность изложения				
	11	Качество оформления пояснительной записки (общий уровень грамотности, стиль изложения, качество иллюстраций, соответствие требованиям стандарта к этим документам)				
	12	Объем и качество выполнения графического материала, его соответствие тексту записки и				

		стандартам				
		Итоговая оценка				

Отмеченные достоинства:

Отмеченные недостатки:
